

数据投影机

使用说明书

使用本投影机之前，请先阅读此手册。
妥善保存此手册以备日后用作参考。

HDMI[™]
HIGH-DEFINITION MULTIMEDIA INTERFACE

VPL-FE40

VPL-FX40

VPL-FX41

VPL-FW41

警告

警告

为减少火灾或电击危险，请勿让本设备受到雨淋或受潮。

为防止触电严禁拆开机壳，维修请咨询具备资格人士。

警告

此设备必须接地。

警告

在安装此设备时，要在固定布线中配置一个易于使用的断电设备，或者将电源插头与电气插座连接，此电气插座必须靠近该设备并且易于使用。在操作设备时如果发生故障，可以切断路电设备的电源以断开设备电源，或者断开电源插头。

重要

设备铭牌位于底部。

警告

- 1 请使用经过认可的电源线（3 芯电源线）/ 设备接口 / 带有接地点的插头，并且都要符合所在国家的安全法规。
- 2 请使用符合特定额定值（电压、电流）的电源线（3 芯电源线）/ 设备接口 / 插头。

如果在使用上述电源线 / 设备接口 / 插头时有任何疑问，请咨询合格的维修人员。

为了安全

请务必在本机上安装空气滤网。

声明

此为 A 级产品，在生活环境中，该产品可能会造成无线电干扰。在这种情况下，可能需要用户对其干扰采取切实可行的措施。

注意

当投影角度设置大于 $\pm 20^\circ$ 时的安装
当投影角度设置在 $\pm 20^\circ$ 以上时，在通风排气孔下方直线距离 30 cm ~ 50 cm 的位置放置一介超过 60 cm \times 30 cm 的金属盘。此外，请确保无异物或水滴落入通风排气孔内。

产品中有毒有害物质或元素的名称及含量

使用环境条件：参考使用说明书中的工作条件

部件名称	有毒有害物质或元素					
	铅 (Pb)	汞 (Hg)	镉 (Cd)	六价铬 (Cr (VI))	多溴联苯 (PBB)	多溴二苯醚 (PBDE)
实装基板	×	○	○	○	○	○
外壳	×	○	○	○	○	○
光学组件	×	×	○	○	○	○
附属品	×	○	○	○	○	○

- ：表示该有毒有害物质在该部件所有均质材料中的含量均在 SJ/T11363-2006 标准规定的限量要求以下。
- ×：表示该有毒有害物质至少在该部件的某一均质材料中的含量超出 SJ/T11363-2006 标准规定的限量要求。

目录

警告	2
使用前须知	4
安装和使用注意事项	5
不当安装	5
在高海拔地区使用	5
不合适的条件	6

概述

关于随机附带的手册	7
特点	7
控制器的位置和功能	9
顶部/前面/侧面	9
后面/侧面/底部	9
控制面板	10
连接器面板	11
遥控器	12

投影图像

安装投影机	15
连接投影机	16
连接电脑	16
连接录像机	18
投影	19
关闭电源	20

便利功能

选择菜单语言	21
安全锁	22
其它功能	23
直接电源开启/关闭功能	23
Off&Go (关机即移动) 功能	23
有助您发表的工具有	23

使用发表工具 RM-PJPK1 (非附 带) 控制电脑 (使用网络发表 功能时)	23
--	----

使用菜单进行调整和设定

使用菜单	24
图像设定菜单	26
屏幕设定菜单	28
有关预设存储器号码	29
设置菜单	30
功能设定菜单	32
安装设定菜单	34
信息菜单	36

维护

更换投影灯	38
清洁空气滤网	40
使用附属吊装加强性防尘滤网盖 (限于 VPL-FX41/FW41)	41

其他

故障排除	42
信息目录	45
规格	46
尺寸	53
索引	57

使用前须知

警告

另行印刷的安装说明书供经销商使用。如果客户执行本手册中所述的安装操作，可能会发生事故，并导致严重的人身伤害。切勿自行安装。关于安装方法，请务必向 Sony 经销商咨询。

安全须知

- 请检查本机的工作电压是否与当地的供电电压一致。如果需要电压适配器，请向 Sony 公司专业技术人员咨询。
- 万一有液体或固体落入机壳内，请拔下本机的电源插头，并请 Sony 公司专业技术人员检查后方可继续使用。
- 数日不使用本机时，请将本机的电源插头从墙上电源插座拔出。
- 拔电源线时，请手持插头将其拔出。切勿拉扯电线本身。
- 墙上电源插座应安装于设备附近使用方便的地方。
- 即使本机的电源已经关闭，只要其插头还连接在墙上电源插座上，本机便未脱离交流电源。
- 投影灯点亮时，请不要直视镜头。
- 请不要将手或物品放在通风孔附近排出的空气较热。
- 当您调节本机的高度时，小心不要让调节器夹到您的手指。不要在调节器伸出的状态下用力按压投影机的顶部。
- 搬运本机时，请务必用双手抓住本机的两侧。
- 当投影角度设置在 $\pm 20^\circ$ 以上时，请仔细阅读经销商用安装说明书，以确保安全安装。

关于照明

- 为了获得最佳图像，不应该让屏幕的前面暴露在直射照明或阳光下。
- 推荐使用安装在天花板上的聚光灯照明。使用盖子遮盖荧光灯以防止对比度下降。
- 用不透明的帷幕遮盖所有面向屏幕的窗户。
- 建议将本机安装在地板和墙壁未采用反光材料的房间里。如果地板和墙壁采用反光材料，建议将地毯和壁纸换成暗色。

防止内部蓄热须知

本机的底部配备有通风孔（进气），后面配备有通风孔（排气）。请勿堵塞通风孔或将任何物品放在通风孔旁边，否则可能发生内部蓄热，造成影像质量下降或损坏本机。

清洁注意事项

- 为了让机壳外观保持新品状态，请定期用软布清洁。用稍蘸中性洗涤剂的布可以除去顽固的污渍。请勿使用含稀释剂、苯或研磨清洁剂一类的烈性溶剂，因为这些溶剂会损伤机壳。
- 请勿触摸镜头。要清除镜头上的灰尘时，请使用干燥的软布。请勿使用湿布、洗涤剂或稀释剂。
- 请在每次更换投影灯时清洁滤网。

重新包装须知

- 请保存原有的包装箱和包装材料，以便在运输设备时可随时使用。为尽量保护好机体，请用出厂时使用的包装箱重新包装本机。

关于 LCD 投影机

- 本 LCD 投影机采用高精密度技术制造。然而，可能会在 LCD 投影机的图像上持续显示微小的黑点和/或亮点（红色、蓝色或绿色）。这是制造过程的正常结果，不代表故障。并且，当您使用多台 LCD 投影机投影在一个屏幕上时，即使是相同型号，投影机间的色彩再现可能会有不同，因为各个投影机的色彩平衡可能设置各异。

有关投影机灯泡上记载的英文



Lamp contains mercury.

Dispose according to local, State and federal laws.

译文



投影灯含水银。

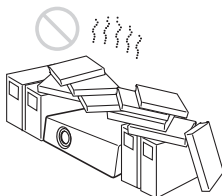
应按照各地区、州以及联邦法律规定进行处理。

安装和使用注意事项

不当安装

请不要在下列条件下安装本机。这些安装可能会导致故障或损坏本机。

通风不良的地方



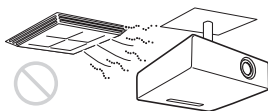
- 应保持通风良好以防止内部蓄热。请不要将本机放在可能堵塞通风孔的物品表面（垫子、毯子等）或附近（窗帘、帷帐）。
- 当由于障碍物堵塞通风孔而造成内部热量蓄积时，温度传感器将会工作并显示“操作温度过高！将在1分钟之后关灯。”信息。1分钟之后投影机电源将会自动关闭。
- 请在本机周围留出30 cm以上的空间。
- 小心不要让通风孔吸入微小物体，如纸片。

高热和潮湿环境



- 请避免将本机安装在温度或湿度非常高，或温度非常低的场所。
- 为了避免水气凝结，请不要将本机安装在温度可能会急剧上升的场所。

受空调的冷暖风直接吹拂的地方



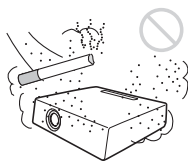
在这样的场所安装可能会由于湿气凝结或温度升高而导致本机故障。

温度或烟雾传感器附近



可能会引起传感器的误动作。

多尘、多烟雾的地方



勿将本机安装在多尘或多烟雾的环境中。否则，空气滤网会被堵塞，并可能导致本机故障或损坏。灰尘会阻挡空气透过滤网，从而可能导致投影机内部温度升高。请在每次更换投影灯时清洁空气滤网。

在海拔地区使用

当在海拔1500 m以上的高度使用本机时，请将设置菜单中的“高海拔高度模式”设为“开”。当在高海拔地区使用本机时，如果没有设定此模式，可能会产生不良的影响，诸如降低某些组件的可靠性。

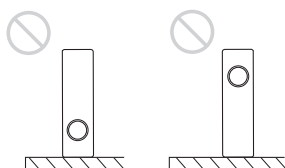
关于屏幕的注意事项

当在不平整的表面使用屏幕时，根据屏幕与本机之间的距离或变焦放大倍数的不同，极少数情况下可能会在屏幕上出现条纹图案。这并非本机的故障。

不合适的条件

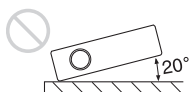
请不要在下列条件下使用本机。

请不要倾倒本机



请避免在本机侧面倾倒时使用本机。这可能会引起故障。

请不要向右/左倾斜本机



请避免在本机倾斜 20 度以上时使用本机。请不要将本机安装在地板或天花板以外的地方。这样的安装可能会引起故障。

请不要堵塞通风孔



请避免使用物品遮盖通风孔（排气/进气）；否则可能会造成内部热量蓄积。

请不要在镜头面前放置遮挡物品

请勿在投影期间在镜头面前放置可能会遮挡光线的物品。来自光线的热量可能会造成物品损坏。按遥控器上的 PIC MUTING 键消除图像。

关于随机附带的手册

本机附带有列下手册和软件。

手册

使用说明书（本手册）

本使用说明书记述了本投影机的设置和操作方法。

对于中国客户

请阅读对应型号的使用说明书。请注意随配 CD-ROM 上的使用说明书可能会与这些使用说明书的内容略有不同。

使用说明书用于网络（另行印刷的手册）

本使用说明书记述了如何设置和操作网络发表。

经销商用安装说明书（另行印刷的手册）

本手册介绍在投影机安装选购镜头以及安装投影机的信息。

软件（在 CD-ROM 中）

Projector Station for Air Shot Version 2 (Version 2.xx)（仅限于日语和英语）

这是一个用来从电脑向投影机传输数据用的应用程序软件。

特点

高亮度和高画质

高亮度

Sony 公司独特的光学系统采用新一代液晶显示屏面板“BrightEra”，并组入了新开发的无机对准技术，能够实现 4000 流明 (VPL-FE40/FX40)/4500 流明 (VPL-FW41)/5200 流明 (VPL-FX41) 的亮度输出。

高分辨率

VPL-FE40: 采用三个由 1470000 有效像素构成的 0.79 英寸 SXGA+ 显示板，对 RGB 输入信号提供 1400 × 1050 点（水平/垂直）的分辨率。

VPL-FX40/FX41: 采用三个由 786432 有效像素构成的 0.79 英寸 XGA 显示板，对 RGB 输入信号提供 1024 × 768 点（水平/垂直）的分辨率。

VPL-FW41: 采用三个由 1,024,000 有效像素构成的 0.75 英寸 WXGA 显示板，对 RGB 输入信号提供 1280 × 800 点（水平/垂直）的分辨率。

高画质

DDE（动态细节增强器）技术可以将隔行扫描格式视频信号转变为逐行扫描格式，由此获取更加详尽的图像。该技术还能够以平滑的图像动作再现 2-3 Pull-Down 电影源的图像。还提供 12-bit 3D Digital Gamma Correction（12 比特三维数字伽马校正功能）或 3D Digital Comb Filter（三维数字梳状滤波器）功能，实现良好的图像均匀性。

方便和灵活设置

动力变焦/动力对焦和水平/垂直镜头移位功能

本投影机装备有 1.3 倍动力变焦、动力对焦镜头和水平/垂直镜头移位功能，便于您在远离投影机的位置通过遥控器改变投影影像的尺寸。

* 选购镜头 VPLL-1008 可以手动调节对焦。

此外，根据设置条件，您可以在本投影机上使用选购镜头。

* 选购镜头仅适用于装备有标准镜头的 VPL-FE40, VPL-FX40, VPL-FX41 和 VPL-FW41。

中央位置镜头

本投影机设计为将镜头置于投影机的中央。这可以使镜头中央对准屏幕中心，方便您进行安装。

倾斜安装（向前或向后）

您可以在向后或向前倾斜 90 度的状态下安装投影机。您可以使用镜子实施后投影。

直接电源开启/关闭功能

可以通过断路器或其它开关打开和关闭整个系统的交流电源。

ID 功能

当您在—个房间内使用两台以上的投影机时，可以利用本功能通过—个遥控器单独调整或控制每台投影机。

简易维护

由于可更换投影灯位于投影机的侧面，空气滤网位于投影机的前面，即使本投影机安装在天花板上，您也可以轻松地更换投影灯或清洁空气滤网。请在每次更换投影灯时清洁空气滤网。

使用网络的系统扩展性

通过使用局域网连接，您可以在远离投影机安装的位置经由网络浏览器打开/关闭投影机或获得投影机状态信息（例如投影灯操作时间）。此外，本投影机还可以发送包含有关投影机投影灯更换时间、出错状况等信息的邮件至预先指定的邮件地址。本投影机还可以用于 SNMP。

多扫描兼容性

HDMI 和 5BNC 连接器

投影机设有 HDMI（高清晰度多媒体界面）连接器，该连接器是数字输入连接器，可以连接装备有 HDMI 输出的数字 RGB 设备。5BNC 输入连接器可以连接输出高分辨率信号的设备，并可以连接远距离的电脑。

可接收不同种类的输入信号

本投影机接收复合、S 视频、分量视频信号，还可以显示 VGA、SVGA、XGA、WXGA、SXGA、SXGA+ 和 UXGA（60 Hz）信号。

网络发表

如果电脑通过有线或无线连接与局域网相连，可以通过将网络电缆连接至投影机的 NETWORK 连接器（RJ-45）的方法，对电脑中的任意图像进行投影。

关于详细内容，请参见“使用说明书用于网络”。

其它方便的功能

- 冷却扇的低噪音让您的发表更加舒适
- 双叠加安装
- 安全锁
- 面板键锁定
- 简单易用的遥控器可以直接选择输入信号源
- 16 种语言的屏幕显示菜单
- 图像/音频消除
- 固定
- 投影灯模式切换功能
- 待机时的低电力消耗

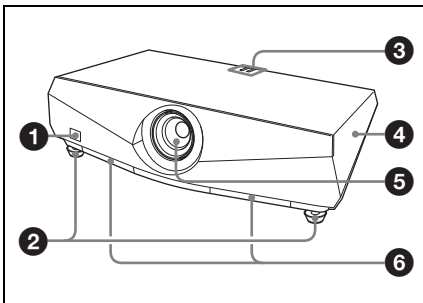
有关商标

- Adobe Acrobat 是 Adobe Systems Incorporated 的商标。
- Windows 是 Microsoft 公司在美国和/或其他国家（或地区）的注册商标。
- Kensington 是 Kensington Technology Group 的注册商标。
- Macintosh 是 Apple Computer, Inc. 的注册商标。
- VESA 是 Video Electronics Standard Association 的注册商标。
- Display Data Channel 是 Video Electronics Standard Association 的商标。
- HDMI、HDMI 标志和 High-Definition Multimedia Interface 是 HDMI Licensing LLC 的商标或注册商标。
- Air Shot 是 Sony 公司的商标。
- “BrightEra”是 Sony 公司的商标。

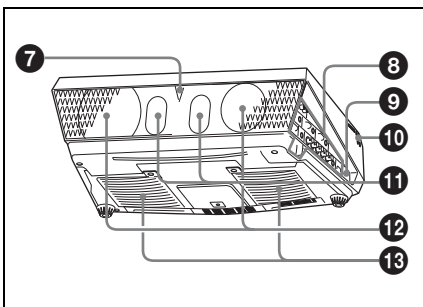
所有其他商标或注册商标均为其特定持有人的商标或注册商标。本手册中，™ 和 ® 标记并非特指。

控制器的位置和功能

顶部/前面/侧面



后面/侧面/底部



1 前遥控检测器

2 调节器

向右或向左旋转适当的调节器，以便微调投影图像的倾斜度。

3 指示灯

有关详细说明，请参见第 10 页上的“控制面板”。

4 投影灯盖

5 镜头

投影前请取下投影灯盖。

6 空气滤网盖

VPL-FX41/FW41 的空气滤网只能安装在一侧。

注

为了维持投影机的最佳性能，请在每次更换投影灯时清洁空气滤网。

有关详细说明，请参见第 40 页上的“清洁空气滤网”。

7 后遥控检测器

8 连接器面板

有关详细说明，请参见第 11 页上的“连接器面板”。

9 安全锁

连接至选购的安全缆（Kensington 提供）。

网页地址：

<http://www.kensington.com/>

10 控制面板

有关详细说明，请参见第 10 页上的“控制面板”。

11 扬声器

12 通风孔（排气）

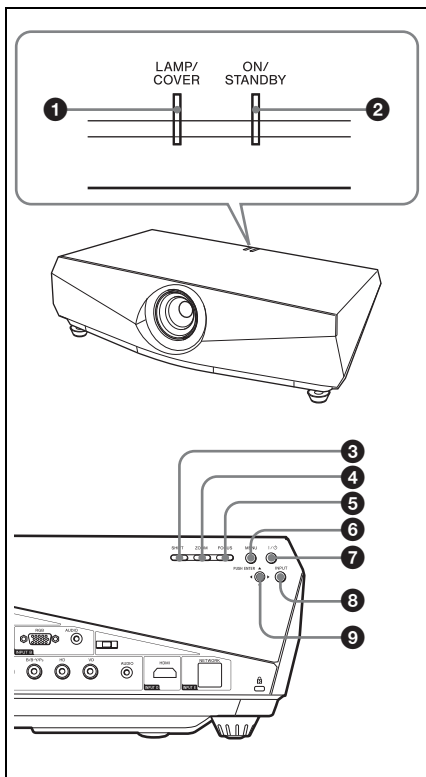
13 通风孔（进气）

VPL-FX41/FW41 的通风孔（进气）仅位于一侧。

注

- 请勿在通风孔附近放置任何物品，否则可能引起内部蓄热。
- 请勿把手放在通风孔附近，否则可能造成人身伤害。

控制面板



1 LAMP/COVER 指示灯

在下述条件下指示灯以橙色闪烁：

- 在投影灯盖或空气滤网盖没有装牢时，指示灯以 2 次闪烁为循环闪烁。
- 在投影机已到使用寿命或高温时，指示灯以 3 次闪烁为循环闪烁。

有关详细说明，请参见第 44 页上的“指示灯”。

2 ON/STANDBY 指示灯

在下述条件下点亮或闪烁：

- 在交流电源线插头插入墙上电源插座时点亮呈红色。当投影机处于待机模式时，可以用 I/⏻ 键接通电源。
- 在投影机内部温度过高或电路系统有故障时，指示灯以红色闪烁。
- 当投影机电源接通并且操作准备就绪时，指示灯以绿色点亮。

- 从接通投影机电源到可以操作投影机为止，指示灯以绿色闪烁。按 I/⏻ 键关闭电源后，在冷却扇运转期间以绿色闪烁。关闭电源后，冷却扇转动大约 90 秒钟。
- 在投影机处于节能模式时，指示灯以橙色点亮。

有关详细说明，请参见第 20 页上的“关闭电源”和第 44 页上的“指示灯”。

3 SHIFT 键

输入 H/V 移位调节模式。接下来用箭头键调节图像的垂直/水平位置。按 ▲ 键可向上移动图像。按 ▼ 键可向下移动图像。按 ◀ 键可向左移动图像。按 ▶ 键可向右移动图像。

注

当选购件 VPLL-1008 安装在投影机上课时，请勿在安装后执行镜头移位操作，因为镜头在安装时，经销商已经将镜头的中心与屏幕的中心对齐。否则，图片的边缘可能会被裁切掉。

4 ZOOM 键

进入变焦调节模式。接下来用箭头键调节图像尺寸。按 ▲ 或 ▶ 键可扩大图像尺寸，按 ▼ 或 ◀ 键可减小图像尺寸。

5 FOCUS 键

进入对焦调节模式。接下来用箭头键调节焦距。按 ▲ 或 ▶ 键可对较后面的图像聚焦，按 ▼ 或 ◀ 键可对较前面的图像聚焦。

当您在投影机安装选购镜头 VPLL-1008 时，无法使用 ZOOM 和 FOCUS 键。

6 MENU 键

显示屏幕显示菜单。再按一次清除菜单。

7 I/⏻ (接通/待机) 键

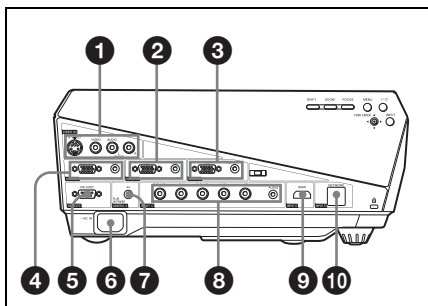
在待机模式下接通投影机电源。当按下该键时，到投影机操作准备就绪为止，ON/STANDBY 指示灯以绿色闪烁，然后点亮呈绿色。要关闭电源时，根据显示的信息按两次 I/⏻ 键，或按住 I/⏻ 键约一秒钟。

8 INPUT 键

选择输入信号。每次按该键时输入信号会切换。

9 ENTER/▲/▼/◀/▶ (箭头) 键

用于输入菜单系统中各项的设置，选择菜单，或进行各种调整。

连接器面板**1 VIDEO IN (视频输入)**

连接到外部视频装置。

S VIDEO (微型 DIN 4 芯)

连接到视频装置的 S 视频输出端口 (Y/C 视频输出)。

VIDEO (唱机型)

连接到视频设备的复合视频输出端口。

AUDIO 输入 L (MONO)/R (唱机型)

连接到视频设备的音频输出端口。立体声设备使用 L 和 R 插孔，单声道设备仅使用 L (MONO) 插孔。

2/3 INPUT A/INPUT B

模拟 RGB 连接器 (HD D-sub 15 芯, 雌)

连接至诸如电脑一类的外部设备。使用选购的电缆连接到电脑的显示器输出端口。

AUDIO 插孔 (立体声微型插孔)

要收听从电脑输出的声音时, 经由此插孔连接到电脑的音频输出端口。

有关详细说明, 请参见第 16 页上的“连接电脑”和第 18 页上的“连接录像机”。

4 OUTPUT

MONITOR 连接器 (HD D-sub 15 芯, 雌)

连接到显示器的视频输入连接器。从所选的频道输出信号, 对于电脑信

号, 只输出来自 INPUT A、INPUT B 或 INPUT C 的电脑信号。

该连接器不输出来自 INPUT D 连接器的任何信号。

AUDIO 插孔 (立体声微型插孔)

连接到外部有源扬声器。可以通过遥控器上的 VOLUME +/- 键控制扬声器的音量。

当选择 INPUT A、INPUT B 或 INPUT C 时, 输入到 INPUT A、INPUT B 或 INPUT C 用 AUDIO 连接器的声音会被输出。

当选择 VIDEO 或 S VIDEO 时, 输入到 VIDEO IN 的 AUDIO 输入连接器的声音会被输出。

5 REMOTE

RS-232C 连接器 (D-sub 9 芯, 雌)
连接到电脑, 以便从电脑操作投影机。

6 AC IN 插孔

连接附带的交流电源线。

7 CONTROL S IN/PLUG IN POWER (直流 5V 输出) 插孔 (立体声迷你插孔)

连接至 Sony 设备的 CONTROL S OUT 插孔。将附带的遥控器作为有线遥控器使用时, 连接至遥控器上的 CONTROL S OUT 插孔。这种情况下, 当使用立体声电缆时, 由于从本插孔供应电源, 因此不需要在遥控器中安装电池。

8 INPUT C

模拟 RGB/分量连接器 (R/R-Y/P_R、G/Y、B/B-Y/P_B、HD、VD) (BNC 类型)

当信号传输的距离比通常更远时 (如悬挂在天花板上), 我们建议使用本端子。

可以选择电脑、分量 (R-Y/Y/B-Y) 或 HDTV 或 DTV (DTV GBR、DTV YP_BP_R) 信号。

AUDIO (立体声微型插孔)

连接至电脑上的音频输出。

9 INPUT D

数码 RGB/分量连接器 (HDMI) (接收 HDCP)

连接至装备有 HDMI/DVI 输出连接器 (数码) 的视频设备或电脑上的视频输出连接器。

10 INPUT E

NETWORK 连接器 (RJ-45)

当使用网络功能时连接至局域网电缆。

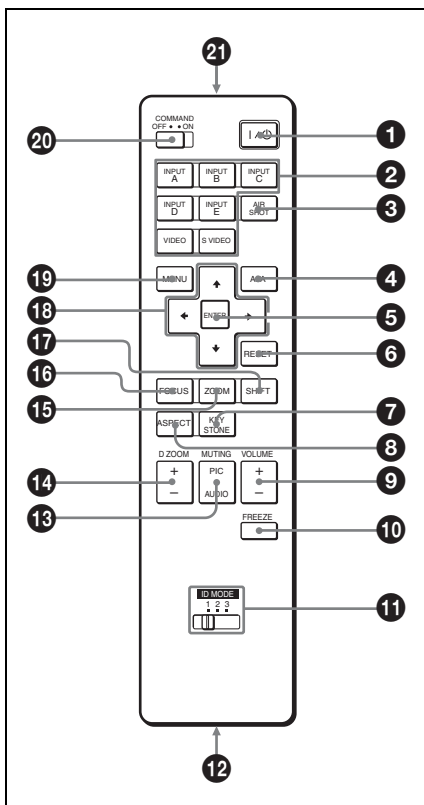
注意

为安全起见, 请勿将可能有过高电压的外围设备配线用连接器连接到本端口上。

按照本端口的说明操作。

遥控器

与控制面板具有相同名称的按键具有相同功能。



① I/ON (接通/待机) 键

② INPUT A/B/C/D/E 键

选择从与遥控器上的名称相同的连接器输出的输入信号。

③ AIR SHOT 键

显示 Network Presentation Home (网络发表主页)。

有关详细内容, 请参见使用说明书用于网络。

④ APA (自动像素调整) 键

当输入来自电脑的信号时, 自动调节为最清晰的图像。

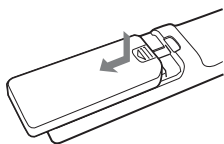
有关详细内容, 请参见第 29 页上的“屏幕设定菜单”中的“APA”。

- 5 **ENTER 键**
- 6 **RESET 键**
用于将某项目值恢复其出厂预设值。当屏幕上显示设定项目时，该键工作。
- 7 **KEYSTONE（垂直梯形失真校正）键**
手动调节图像的垂直梯形失真。当您按该键时，会显示垂直梯形失真校正菜单。使用箭头键（↑/↓/←/→）进行调整。
- 8 **ASPECT 键**
选择图像的纵横比。每次按该键时，纵横比都会随着输入信号发生改变。
- 9 **VOLUME +/-**
- 10 **FREEZE 键**
固定当前投影的图像。要消除固定图像时，再次按该键。
- 11 **ID MODE 1/2/3 键**
当房间里有两台以上的投影机时，通过对遥控器适用与投影机相同的标识符号码，您可以用遥控器轻松地调节或控制每一台投影机。
有关详细内容，请参见第 34 页上安装菜单中的“ID 模式”。
- 12 **CONTROL S OUT 插孔（立体声微型插孔）**
当把遥控器作为有线遥控器使用时，用连接电缆（非附带）连接到投影机上的 CONTROL S IN 插孔。这种情况下，由于从投影机上的 CONTROL S IN 插孔供应电源，因此不需要安装电池。
- 13 **MUTING 键**
消除图像和声音。
 - **PIC**：消除图像。再按一次重新显示图像。
 - **AUDIO**：按该键以暂时消除扬声器的音频输出或来自 OUTPUT 的 AUDIO 插孔的音频信号。再按一次该键或按 VOLUME + 键恢复声音。
- 14 **D ZOOM（数码变焦）+/- 键**
本投影机没有配备此功能。
- 15 **ZOOM +/- 键**
调整图像尺寸。
- 16 **FOCUS +/- 键**
调整图像的聚焦。
- 17 **SHIFT +/- 键**
调节图像的垂直/水平位置。
- 18 **↑/↓/←/→ 键（箭头）**
用来在菜单中输入项目的设置或调节变焦、对焦或位移。
- 19 **MENU 键**
- 20 **COMMAND ON/OFF 开关**
当将此开关设为 OFF 时，遥控器上的所有键均不工作。这将节约电池电力。
- 21 **红外发射器**

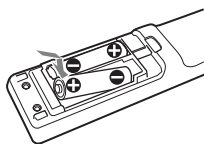
要安装电池时

- 1 按压并滑动盒盖将其打开，然后按照正确的极性安装 2 节 AA (R6) 尺寸的电池（随机附带）。

在按的同时滑动盒盖。



务必从 ⊖ 极安装电池。



- 2 重新装上盒盖。

有关遥控器操作的注意事项

- 确保在遥控器和投影机上的遥控检测器之间无阻碍红外光束之物。将遥控器朝向前或后遥控检测器。
- 操作范围有限。遥控器和投影机之间的距离越短，遥控器可控制投影机的角度就变得越宽。

注意

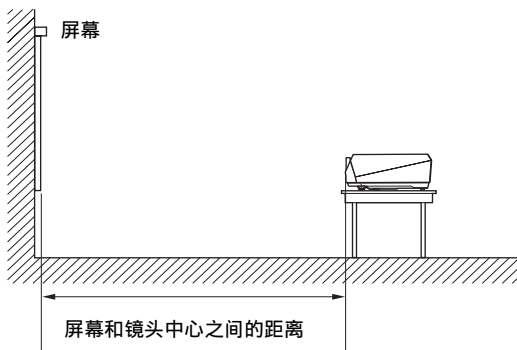
如果更换的电池不正确，就会有爆炸的危险。只更换同一类型或制造商推荐的电池型号。

处理电池时，必须遵守相关地区或国家的法律。

安装投影机

下列图表是安装 VPL-FE40/VPL-FX40/VPL-FX41/VPL-FW41 附带的标准镜头的示例。
有关安装、天花板安装或当您使用选购镜头时的详细内容，请参见“经销商用安装说明书”中的使用说明。

镜头和屏幕之间的距离根据屏幕尺寸而不同。使用下表作为指南。



VPL-FE40/FX40/FX41

(当输入 SXGA+ (VPL-FE40) /XGA (VPL-FX40/FX41) 信号时)

投影影像尺寸 (cm) (对角线) (英寸)	102 40	152 60	203 80	254 100	305 120	381 150	508 200	762 300	1016 400	1270 500	1524 600
最小距离 (m)	1.5	2.3	3.0	3.8	4.6	5.7	7.7	11.6	15.4	19.3	23.2
最大距离 (m)	1.9	2.9	3.9	4.8	5.8	7.3	9.7	14.6	19.5	24.4	29.4

上表中显示的设计值与实际值之间可能稍有差异。

VPL-FW41

(当“屏幕设定”菜单上的“纵横比”被设定为“全屏幕 2”或“全屏幕”时)

屏幕尺寸 (cm) (对角线) (英寸)	102 40	152 60	203 80	254 100	305 120	381 150	508 200	762 300	1016 400	1270 500	1524 600
最小距离 (m)	1.6	2.4	3.2	4.0	4.8	6.0	8.1	12.1	16.2	20.2	24.3
最大距离 (m)	2.0	3.0	4.1	5.1	6.1	7.7	10.2	15.4	20.5	25.7	30.8

上表中显示的设计值与实际值之间可能稍有差异。

有关安装的详细内容，请参见“经销商用安装说明书”。

连接投影机

当连接投影机时，务必确认：

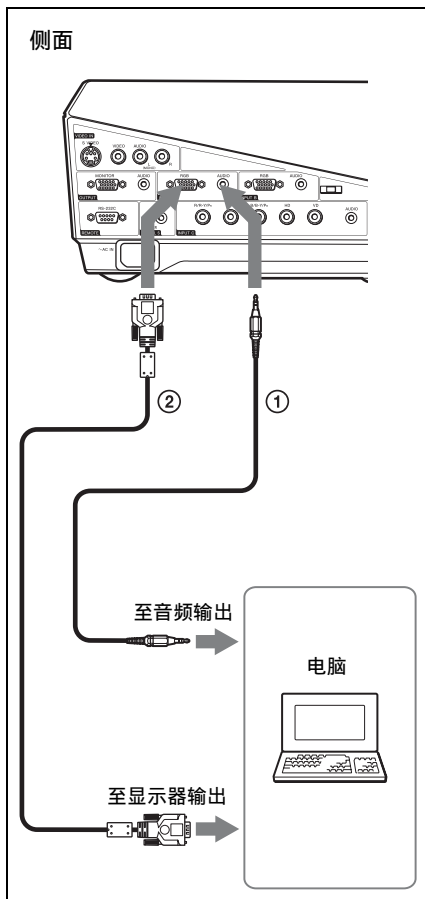
- 进行任何连接前关闭所有设备。
- 正确使用各连接用的电缆。
- 牢固插入电缆插头；插头连接不牢固时可能会增大噪音并降低图像信号质量。在拔掉电缆时，务必拔插头，不可拉扯电缆本身。

当使用局域网电缆连接至局域网时，请参见存储在“使用说明书用于网络”。

连接电脑

本节说明如何将投影机与电脑相连接。有关详细信息，请参见电脑的使用说明书。

要连接电脑时（模拟）



- ① 立体声音频连接电缆（非附带）（使用无阻抗电缆。）
- ② HD D-sub 15 芯电缆（非附带）

注

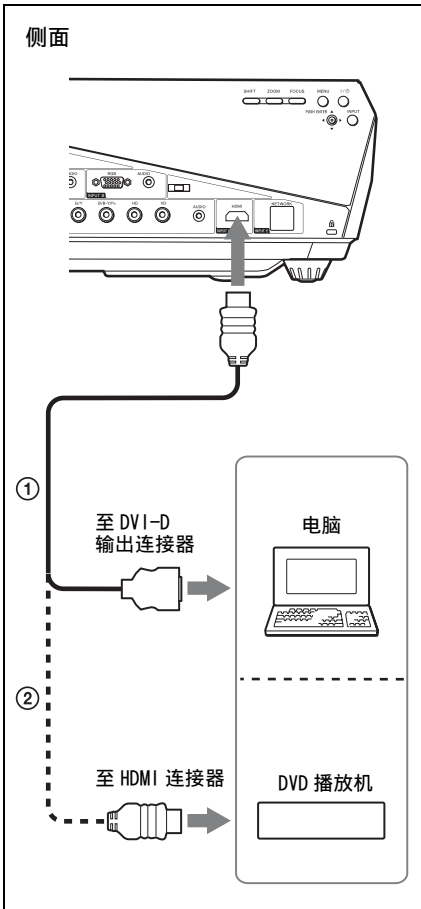
- 投影机接收 VGA、SVGA、XGA、WXGA、SXGA、SXGA + 和 UXGA 信号。但是，建议您最好将电脑的外部显示器输出方式设定为以下模式。
VPL-FE40: SXGA+
VPL-FX40/FX41: XGA
VPL-FW41: WXGA
- 若将电脑，如笔记本电脑，设定为同时向电脑的显示屏和外接显示器输出信号，外接显示器的图像可能不会正常显示。请将电脑设定为仅向外接显示器输出信号。

有关详细说明，请参见电脑附带的使用说明书。

注

要连接配备视频输出连接器（双排针脚类型）的 Macintosh 电脑时，请使用市场出售的插头适配器。

要连接电脑（数码）或视频设备（数码）时



- ① HDMI-DVI-D 电缆（非附带）
- ② HDMI 电缆（非附带）

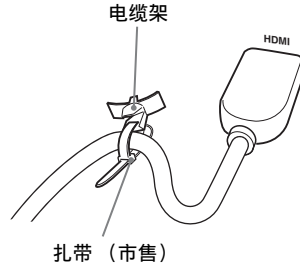
注

请务必使用带有 HDMI 标志的 HDMI 电缆。

本投影机的 HDMI 连接器与 DSD (Direct Stream Digital, 直接流数字) 信号或 CEC (Consumer Electronics Control, 消费电子控制器) 信号不兼容。

HDMI 电缆连接

使用市售扎带将电缆固定到 HDMI 电缆旁的扎带固定座上，如图所示。

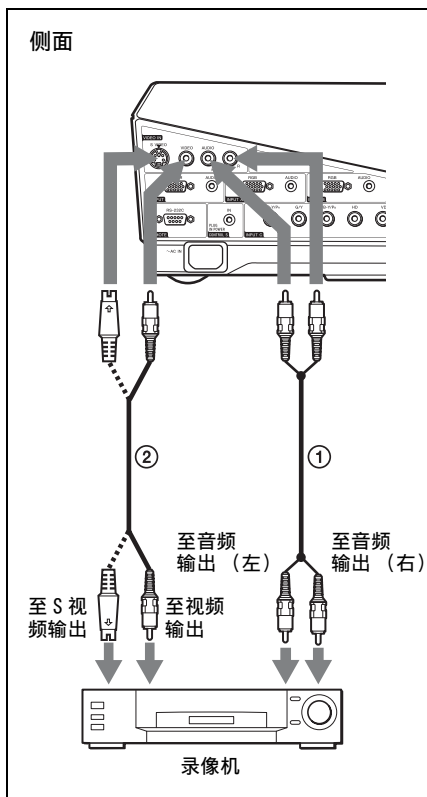


* 使用小于 1.9 毫米 × 3.8 毫米厚度的扎带。

连接录像机

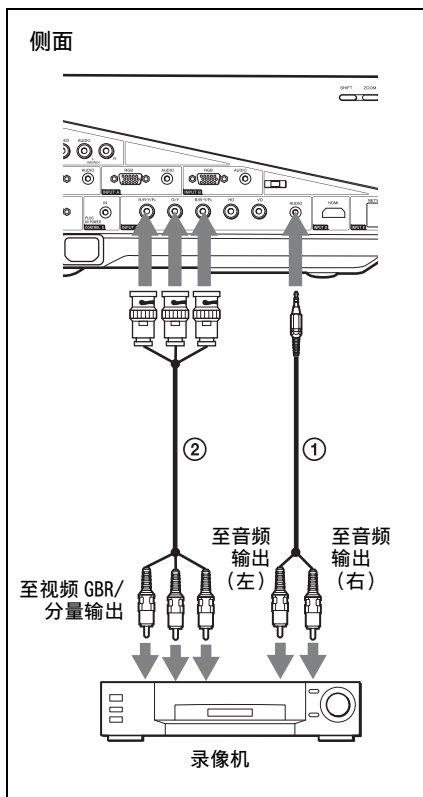
本节说明如何将投影机与录像机相连接。
有关详细信息，请参见所连接设备的使用说明书。

要连接到视频或 S 视频输出连接器时



- ① 音频连接电缆（非附带）
对于立体声设备，使用 L 和 R 两个插孔。
对于单声道设备，只使用 L（MONO）插孔。
- ② 视频电缆（非附带）或 S 视频电缆（非附带）

要连接到视频 GBR/分量输出连接器时

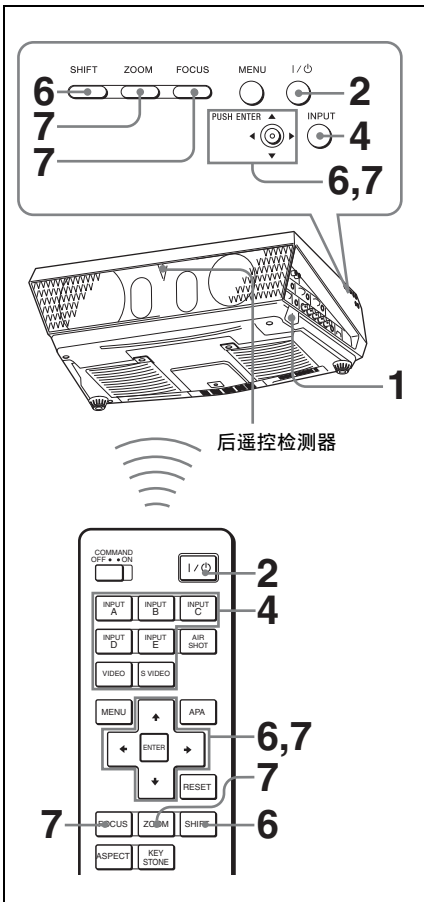


- ① 立体声音频连接电缆（非附带）（使用无阻抗电缆。）
- ② BNC 电缆（非附带）

注

根据输入信号的不同，使用屏幕设定菜单上的“纵横比”设置宽高比。

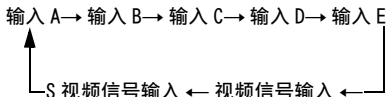
投影



- 1 将交流电源线插入墙上的电源插座，然后连接所有装置。
ON/STANDBY 指示灯以红色点亮，同时投影机进入待机模式。
- 2 按 I/O 键。
ON/STANDBY 指示灯以绿色闪烁，然后以绿色点亮。
- 3 打开与投影机相连的设备。

- 4 按 INPUT 键选择输入源。
通过按遥控器上的 INPUT A、B、C、D 或 E 键中的一个，您可以直接选择想要投影的输入信号。

每次按控制面板上的 INPUT 键时，输入信号切换如下：




要输入源	按 INPUT 以显示
连接到 INPUT A 连接器的电脑等	输入 A
连接到 INPUT B 连接器的电脑等	输入 B
连接到 INPUT C 连接器的电脑/录像机等	输入 C
连接到 INPUT D (数码) 连接器的电脑/录像机等	输入 D
连接在局域网上的电脑以使用网络发表功能	输入 E
连接到 VIDEO 输入连接器上的视频设备	视频信号输入
与 S VIDEO 输入连接器连接的 video 设备	S 视频信号输入

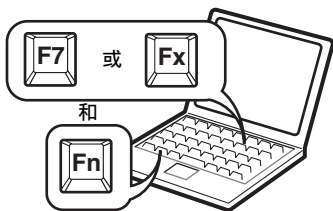
智能 APA (自动像素调整) 调整所连接设备的图像，以便能够清晰地投影图像。

注

- 如果“自动输入搜索”设定为“开”，投影机将在所连接的设备中搜索信号，并显示检测到输入信号的输入频道。
有关详细信息，请参见第 32 页上功能设定菜单中的“自动输入搜索”。
- 智能 APA 功能只对来自电脑的输入 (模拟) 信号有效。
(它对数字电脑信号无效)

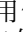



- 5 切换所连接的装置以向投影机输出信号。

根据电脑类型的不同，例如笔记本型或一体型 LCD，可能需要通过按某个键（例如 LCD/VGA，/等）或改变电脑设定来切换电脑的输出，以便向投影机输出信号。







注

根据电脑类型的不同，用来切换电脑以向投影机输出信号的键也不同。

6 按 SHIFT 键，使用 /// 键调整图像的上下左右位置。

7 调整图像的尺寸和聚焦。

按 FOCUS 键并使用 /// 键调整聚焦。

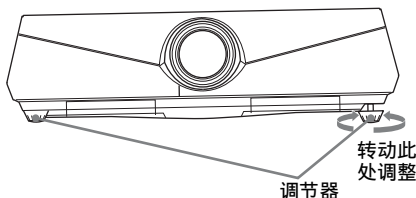
按 ZOOM 键并使用 /// 调整图像的尺寸。

注

VPLL-1008 没有放大功能。若要调整图像的聚焦，请转动镜头环。

要调整安装表面的倾斜度时


如果将投影机安装在不平坦的表面，请使用调节器保持投影机处于水平状态。




注


- 小心不要让投影机压到您的手指。
- 请不要在调节器延伸的状态下用力按压投影机的顶部。这可能会引起故障。


关闭电源


1 按  键。

出现“电源关闭？请再次按  键。”，以确认您是否要关闭电源。

注


如果按  键以外的任何键，或者约 5 秒钟不按任何键，信息会消失。

2 再按一次  键。


ON/STANDBY 指示灯以绿色闪烁，冷却扇将继续运转以减少内部蓄热。与此同时，ON/STANDBY 指示灯快速闪烁。在此期间，您将无法使用  键重新点亮 ON/STANDBY 指示灯。

3 在冷却扇停止运转且 ON/STANDBY 指示灯变为红色后，从墙上电源插座拔出交流电源线。（使用直接电源开启/关闭功能和 Off & Go（关机即移动）功能时除外。）

无法确认屏幕显示信息时

当出于特殊原因无法确认屏幕显示信息时，不执行上述步骤 1 和 2 的操作，通过按下  键约 1 秒钟也可以关闭电源。

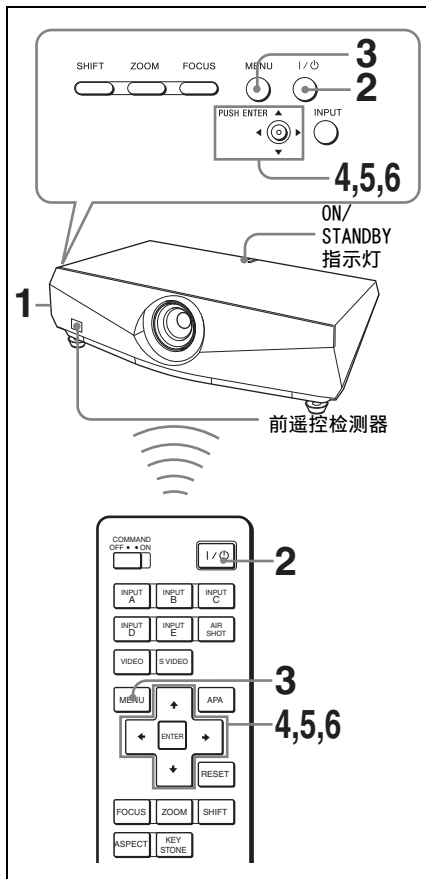
注

即使按下  键关闭电源且 ON/STANDBY 指示灯变为红色后，Off & Go（关机即移动）和直接电源开启/关闭功能的内部电路会让冷却扇继续运转片刻。

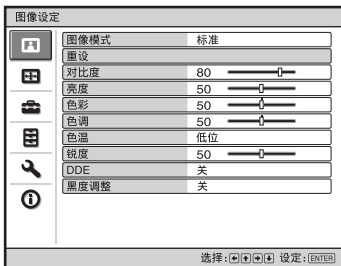
选择菜单语言

可为显示菜单和其它屏幕显示选择 16 种语言之一。出厂设置为“中文（简体字）”。

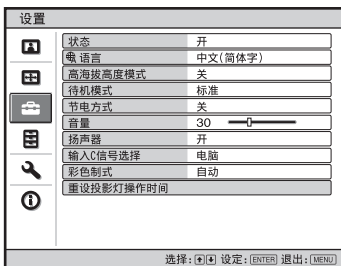
若要改变菜单语言，进行下列操作：



- 1 将交流电源线插入墙上电源插座。
- 2 按 I/O 键接通投影机的电源。
- 3 按 MENU 键。
出现菜单。
当前所选的菜单以黄色按钮显示。



- 4 按 ↑ 或 ↓ 键选择 设置菜单，然后按 → 或 ENTER 键。
出现所选菜单。



- 5 按 ↑ 或 ↓ 键选择“语言”，然后按 → 或 ENTER 键。



- 6 按 ↑、↓、← 或 → 键选择一种语言，然后按 ENTER 键。
菜单变为所选语言。

要清除菜单时

按 MENU 键。
如果约 1 分钟不按任何键，菜单会自动消失。

安全锁

本投影机备有安全锁功能。当接通投影机电源时，需要输入所设定的密码。如果不输入正确的密码，则无法投影图像。

注

- 当安全锁功能生效时，只有在您拔下或连接电缆后接通投影机电源时需要输入密码。
- 如果您忘记了密码，则无法使用投影机，并且无法利用密码管理器。请注意，这种情况下使用安全锁会妨碍您正当使用投影机。

要使用安全锁时

1 按 MENU 键，然后在功能菜单中打开“安全锁”的设置。

2 输入密码。

使用 MENU、↑/↓/←/→ 和 ENTER 键输入 4 位数密码。（出厂初始密码设定为“ENTER、ENTER、ENTER、ENTER”。输入本密码后可以输入您自己的密码。因此，当您初次使用本功能时，请输入 4 次“ENTER”。）



接下来会显示用来输入新密码的屏幕。（即使想要保持当前的密码，也请在此屏幕上输入密码。）在此画面上输入密码。



3 再次输入密码加以确认。



当菜单画面上显示“安全锁生效！”时，即完成了安全锁的设置。

如果菜单屏幕上显示“密码无效！”，请再次从步骤 1 执行本操作。

4 关闭主电源，拔下交流电源线。

安全锁设定为开，其后开始生效。下次电源接通时，将显示用于输入密码的屏幕。

安全认证

当显示密码屏幕时，请输入所设定的密码。如果尝试 3 次还不能输入正确的密码，将不能使用投影机。这种情况下，按 I/⏻ 键关闭电源。

要取消安全锁时

1 按 MENU 键，然后关闭功能设定菜单中的“安全锁”设置。

2 输入密码。

输入所设定的密码。

注

如果您由于忘记密码而拨打客户服务中心的电话时，需要能够确认投影机的序列号和您的身份。（在不同的国家/地区，该手续可能有所不同。）一旦身份得到确认，我们将向您提供密码。

其它功能

直接电源开启／关闭功能

如果将要使用电流断路器打开和关闭整个系统的电源，请将直接电源开启功能设为“开”。无须按投影机上的电源键，便可以打开／关闭电源。关闭电源后，内部电路仍会让冷却扇继续自动运转一段时间。

注

冷却扇不在 VPL-FX41/FW41 中运转。但是，直接电源开启 / 关闭功能具有相同性能。

Off&Go（关机即移动）功能

如果您要立即离开会议室，请关闭投影机电源。然后便可以拔下交流电源线。没关系。拔下交流电源线之后，冷却扇会自动运转一定时间。

注

- 冷却扇不在 VPL-FX41/FW41 中运转。但是，Off&Go（关机即移动）功能具有相同性能。
- 电源至少需要 15 分钟进行充电。如果投影机开机时间少于 15 分钟，冷却扇可能会因充电不足而无法充分运转。如果投影机开机时间较短，请在电源关闭并且 ON/STANDBY 指示灯点亮呈红色后从墙壁插座拔下交流电源线（VPL-FX41/FW41 除外）。
- 在关闭电源之后又马上开机时，灯光亮起会需要一些时间。

有助您发表的工具

要固定当前投影的影像时（固定功能）

按 FREEZE 键。按下该键时出现“固定”。此功能在从电脑输入信号时工作。要恢复原来的屏幕时，再按一次 FREEZE 键。

使用发表工具 RM-PJPK1（非附带）控制电脑（使用网络发表功能时）

当使用网络发表功能投影来自电脑的图像时，可以使用发表工具（非附带）执行幻灯片播放的部分功能。可使用发表工具上的如下按键。

键	功能
LASER	发射激光光束。*
◁ SLIDE ▷	向前 / 向后更换幻灯片。
B	在幻灯片播放期间显示 / 取消黑画面。

* 不使用网络发表功能时也可以使用 LASER 键。

注

- 如果发表工具与投影机的遥控检测器之间有障碍物，投影工具可能不会正常工作。
- 根据电脑的操作系统（OS）语言的不同，即使按下“B”键，有可能不显示黑画面。
- 当使用发表工具时，请将安装设定菜单中的“ID 模式”设定为“全部”或“1”。

全部选购附件不是在所有国家和地区都有供货。请向当地 Sony 经销商查询。

使用菜单

本投影机装备有屏幕显示菜单，可用来进行多种调整和设定。某些可调整/设定项目显示在弹出菜单、没有主菜单的设定菜单或调整菜单中、或下一个菜单窗口。如果选择项目名称带有箭头 (▶) 的项目，会出现设定项目的下一个菜单窗口。

要改变屏幕显示菜单语言时，请参见第 21 页上的“选择菜单语言”。

显示项目

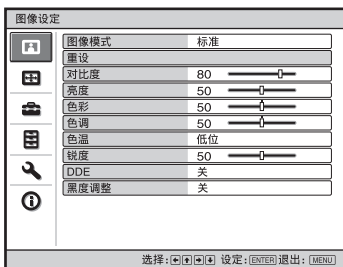
输入信号指示灯



输入信号指示灯

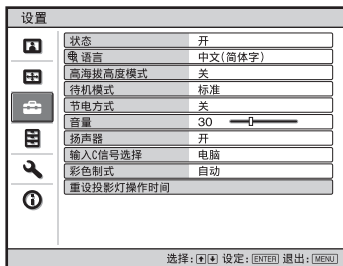
显示所选的输入频道。没有信号输入时，显示 x(▶)。可以使用设置菜单上的“状态”隐藏本指示。

- 1 按 MENU 键。
出现菜单。



- 2 使用 ↑ 或 ↓ 键选择菜单，然后按 → 或 ENTER 键。

出现可以使用所选菜单进行设定或调整的项目。当前选择的项目显示为黄色。



- 3 选择项目。

使用 ↑ 或 ↓ 键选择项目，然后按 → 或 ENTER 键。

设定项目显示在弹出菜单、设定菜单、调整菜单或下一个菜单窗口中。

弹出菜单

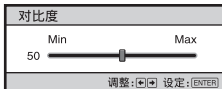
设定项目



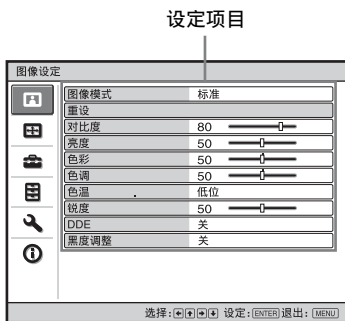
设定菜单



调整菜单



下一个菜单窗口



4 对项目进行设定或调整。

- **当改变调节量时：**
按 **↑** 或 **→** 键可增大数值。
按 **↓** 或 **←** 键可减小数值。
按 **ENTER** 键可恢复为前一屏幕。
- **修改设置时：**
按 **↑** 或 **↓** 键修改设定。
按 **ENTER** 键可恢复为前一屏幕。
对于某些所选项目，可以使用 **←** 恢复为前一屏幕。

要清除菜单时

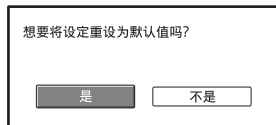
按 **MENU** 键。

如果约 1 分钟不按任何键，菜单会自动消失。

要重设被调节过的项目时

要重设项目的设定时，有下述两种方法。

- 在图像设定菜单中选择“重设”。



当出现画面显示时，选择“是”。下述设定被重设为出厂预设值：

能够被重设的项目如下：

图像设定菜单中的“对比度”、“亮度”、“色彩”、“色调”、“色温”、“锐度”、“DDE”、“黑度调整”、“垂直梯形失真校正”和“伽玛模式”。

- 按遥控器上的 **RESET** 键。
要将某一项目的数值重设为出厂预设值时，在画面上显示设定项目期间按 **RESET** 键。

无法调整的项目

根据输入信号的不同，可调整的项目会受到限制。菜单中不显示不能够调整或设定的项目。

有关详细说明，请参见第 36 页。

存储设定

设定会被自动存储在投影机的内存中。

如果没有信号输入

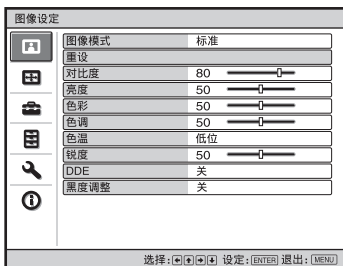
如果没有输入信号，屏幕上出现“无法调节此项目。”。

图像设定菜单

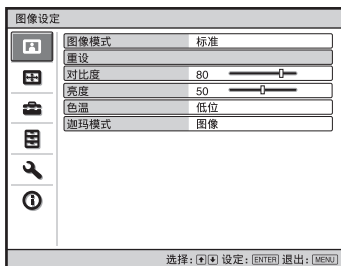
图像设定菜单用于调整图像。
可以调整或设定的项目取决于输入信号的种类。

有关详细说明，请参见第 36 页上的“输入信号和可调整 / 设定项目”。

当输入视频信号时



从电脑输入信号时



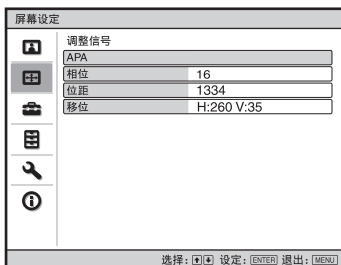
设定项目	功能	初始设定
图像模式	选择图像模式。 <ul style="list-style-type: none"> 动态: 强调对比度以产生“动态”图像。 标准: 通常选择此设定。如果使用“动态”设定时图像较粗糙，可以用此设定降低粗糙度。 	标准
重设	下述设定被初始化为出厂预设值：图像设定模式中的“对比度”、“亮度”、“色彩”、“色调”、“色温”、“锐度”、“DDE”、“黑度调整”和“伽玛模式”。	-
对比度	调整图像的白色区域（白色水平）。 设定值越高，对比度越大。设定值越低，对比度越小。	80
亮度	调整图像的亮度。 设定值越高，图像越亮。设定值越低，图像越暗。	50
色彩	调整色彩浓度的强度。 设定值越高，浓度越高。设定值越低，浓度越低。	50
色调	调整色调。 设定值越高，图像越偏绿色。设定值越低，图像越偏红色。	50
色温	调整色温。 <ul style="list-style-type: none"> 高位: 使白颜色带蓝色。 低位: 使白颜色带红色。 	低位
锐度	使图像的轮廓变得清晰，或减少杂讯。 设定值越高，图像越清晰。设定值越低，图像越柔和，因此可减少杂讯。	50

设定项目	功能	初始设定
DDE (动态细节增强器)	根据您所选择的电影信号源, 设定播放用的设置。 <ul style="list-style-type: none">• 电影: 通常请选择此选项。以平滑的图像运动再现 2-3 Pull-Down 电影信号源的图像。当输入了 2-3 Pull-Down 以外格式的视频信号时, 会自动选择“顺序扫描”。• 顺序扫描: 将隔行扫描格式视频信号转换为顺序扫描格式。• 关: 不经转换播放隔行扫描格式的视频信号。	电影
黑度调整	产生轮廓鲜明、生动的图像。 根据输入信号源进行设定。 <ul style="list-style-type: none">• 高位: 较强地突出黑色。• 低位: 较弱地突出黑色。• 关: 取消此功能。	关
伽玛模式	选择伽玛校正曲线。 <ul style="list-style-type: none">• 图像: 改善中间色调的再现效果。能够再现照片的自然色调。• 文本: 黑白对比。适合于含有大量文字的影像。	图像

屏幕设定菜单

屏幕设定菜单用来调整输入信号。还可以调整图像的纵横比。可以调整或设定的项目取决于输入信号的种类。

有关详细说明，请参见第 36 页上的“输入信号和可调整 / 设定项目”。



设定项目	功能	初始设定
纵横比（输入视频信号时）	<p>您可以设定显示当前输入信号的图像的纵横比。只有当输入视频信号（预设存储器第 1 至 15 号）时，此项目有效。</p> <ul style="list-style-type: none"> • 4:3：选择此项以标准 4:3 纵横比观看图像。 • 16:9：选择此项以观看压缩的图像。 • 放大（VPL-FE40/FX40/FX41）：选择此项以观看两侧显示黑带的压缩图像。 • 放大（VPL-FW41）：16:9 纵横比的图像按照相同的纵横比例被放大，以填充屏幕。黑带可能仍然保留在画面的顶部和底部。 • 全屏幕：在整个屏幕上显示图像。 	根据输入信号进行设置
纵横比（输入电脑信号时）	<p>您可以设定显示当前输入信号的图像的纵横比。只有当输入电脑信号（预设存储器第 21 至 56 号）时，此项目有效。</p> <ul style="list-style-type: none"> • 全屏幕 1：不改变原始图像的纵横比，在整个画面上垂直或水平地显示图像。 • 全屏幕 2：在整个屏幕上显示图像。 • 标准：令输入图像的各个像素成分与液晶显示屏的像素相对应地显示图像。图像会变清晰，但图像尺寸会变小。 • 4:3：令屏幕纵横比为 4:3。 • 16:9：令屏幕纵横比为 16:9。 	根据输入信号进行设置
过扫描	<p>隐藏图像的轮廓。</p> <ul style="list-style-type: none"> • 开：隐藏输入图像的轮廓。当图像的边缘出现杂讯时选择此设置。 • 关：投影整个输入图像。 <p>要在屏幕的四个方向调整可显示区域时，请参见安装设定菜单上的“消隐”（第 35 页）。</p>	开

设定项目	功能	初始设定
垂直位置调节	移动画面上的上下，调节整个图像。当所选数字增加时，画面向上移动；当所选数字减小时，画面向下移动。 注意 本设定仅在 VPL-FW41 的“纵横比”中的被设为“放大”时才可调。	0
垂直尺寸调节	在垂直方向上缩小或放大图像。当该设定增加时，画面被放大；当该设定减小时，画面被缩小。如果不能看到电影的标题等，请配合“垂直位置调节”使用本设定。 注意 本设定仅在 VPL-FW41 的“纵横比”中的被设为“放大”时才可调。	0
调整信号		根据输入信号进行设置
APA (自动像素调整)	按 ENTER 键将自动调整“相位”、“位距”和“移位”，使影像正确显示在屏幕上。	
相位	调整面板的点相位和电脑信号。 将图像调整到最清晰的位置。	
位距	调整来自电脑的图像的水平尺寸。 设定值越高，图像越宽。设定值越低，图像越窄。 调整设置以和输入信号的点数相匹配。	
移位	调整图像的位置。 • H: 随着 H (水平) 的设定值增大，图像向右移动，随着设定值减小，图像向左移动。使用 ← / → 键调整水平位置。 • V: 随着 V (垂直) 的设定值增大，图像向上移动，随着设定值减小，图像向下移动。使用 ↑ / ↓ 键调整垂直位置。	

注

- 请注意，如果以营利或公共观赏为目的使用本投影机，因切换纵横比模式而改变原有图像可能会侵犯图像作者或制作者受法律保护的权利。
- 对于纵横比，根据输入信号的种类，将无法显示“纵横比”本身或其中的一部分设定项目。此外，“全屏幕 1”和“全屏幕 2”、或“全屏幕 1”和“4:3”可能变成相同影像。

有关预设存储器号码

本投影机有 48 种输入信号用预设数据（预设存储器）。输入预设信号时本投影机自动检测信号类型，并从预设存储器中调用该信号的数据调整该信号以获得最佳图像。该信号的存储号码和信号类型显示在信息菜单上（参见第 36 页）。还可通过屏幕设定菜单调整预设数据。本投影机有 20 种用于输入 A 的用户存储，可存储非预设输入信号用的调整数据的设定值。

第一次输入非预设信号时，存储号码显示为 0。当使用屏幕设定菜单调整信号的数据时，信号数据将被登录在投影机

中。如果登录了 20 种以上用户存储，最新的存储值会覆盖最旧值。

请参见第 50 页的表格，查明信号是否已登录在预设存储器中。

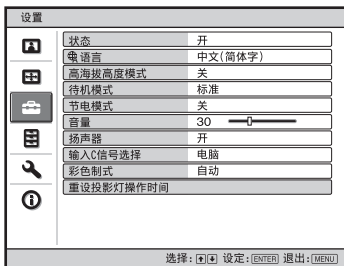
注

对于 VPL-FE40/FX40/FX41，当“纵横比”被设定为不是“4:3”的其他选项时，部分画面显示为黑色。

对于 VPL-FW41，当“纵横比”被设定为不是“全屏幕 1”或“全屏幕 2”的其他选项时，部分画面显示为黑色。

设置菜单

设置菜单用来改变投影机的设定。



设定项目	功能	初始设定
状态	设定是否显示屏幕显示。 设定为“关”以关闭除菜单、关闭电源时的信息、以及警告信息以外的屏幕显示。	开
语言	选择在菜单中和屏幕显示时所用的语言。可使用的语言为：英语、荷兰语、法语、意大利语、德语、西班牙语、葡萄牙语、俄语、瑞典语、挪威语、日语、中文（简体字）、中文（繁体字）、韩语、泰语和阿拉伯语。	中文（简体字）
高海拔高度模式	当在高海拔地区使用投影机时，请使用此项目。 • 开：当在海拔 1500 m 以上的高度使用投影机时使用此设定。 • 关：在通常海拔高度使用投影机时，使用此设定。	关
待机模式	降低待机模式下的电力消耗。 设定为“低位”时，待机状态下的电力消耗降低。	标准
节电模式	设定节电模式。 当设定为“开”时，如果约 10 分钟没有信号输入，投影机会进入节电模式。此时，ON/STANDBY 指示灯以橙色点亮，然后屏幕变黑。节电模式下，当有信号输入或按下任意按钮时，节电模式会被取消。如果不想把投影机设定为节电模式，选择“关”。	关
音量	调整音量。	30
扬声器	设定为“关”以消除内置扬声器的声音。设定为“关”时，接通电源时将在屏幕上显示“扬声器：关”。	开

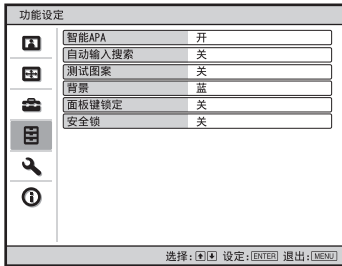
设定项目	功能	初始设定
输入 C 信号选择	<p>选择从连接在 INPUT C 连接器上的设备输入的信号类型。</p> <p>通过用 INPUT 键选择“输入 C”，选择从设备输入的信号类型。</p> <ul style="list-style-type: none"> • 自动：自动选择输入信号类型。 • 电脑：从电脑输入信号。 • 视频信号输入 GBR：从电子游戏机或 HDTV 广播输入信号。 • 分量：从 DVD 播放机 / 录像机、Blu-ray（蓝色激光）光盘播放机、数码调谐器等输入分量信号。 	自动
彩色制式	<p>选择输入信号的彩色制式。</p> <ul style="list-style-type: none"> • 自动：从 NTSC_{3.58}、PAL、SECAM、NTSC_{4.43}、PAL-M、PAL-N 或 PAL60 中自动选择输入信号的彩色制式。 • “NTSC_{3.58}” - “PAL-N”：您可以手动将彩色制式设定为所选制式。 	自动
重设投影灯操作时间	当更换投影灯时，请重设投影灯操作时间。	-

注

- 如果在海拔低于 1500 m 的地区将“高海拔高度模式”设定为“开”，投影机的投影灯可靠性可能会降低。
- 当“高海拔高度模式”设定为“开”时，冷却扇的转速升高，冷却扇的噪音稍微增大。
- 当“待机模式”设定为“低位”时，在待机模式下，无法使用网络发表功能和网络控制功能。
- 尽管将“输入 C 信号选择”设定为“自动”，如果仍然无法正确显示输入信号，请根据输入信号选择项目。
- 通常情况下，将“彩色制式”设定为“自动”。如果图像失真或没有色彩，请根据输入信号选择彩色制式。

功能设定菜单

功能设定菜单用于改变投影机的各种功能设置。



设定项目	功能	初始设定
智能 APA	<p>APA（自动像素调整）对来自电脑的输入信号在屏幕设定菜单上自动调整“相位”、“位距”和“移位”。</p> <ul style="list-style-type: none"> • 开：当从电脑输入信号时，APA 功能自动工作以便可以清晰地看到图像。即使“智能 APA”设定为“开”，也可以通过按遥控器上的 APA 键调整图像。 • 关：当按遥控器上的 APA 键时，APA 功能工作。 	开
自动输入搜索	<p>当按下 INPUT 键时，自动检测输入信号并显示检测到的输入信号。</p> <p>设定为“开”时，投影机在按下 INPUT 键自动选择具有有效信号的输入连接器时，检测是否输入了输入 A、输入 B、输入 C、输入 D、输入 E、视频信号输入或 S 视频信号输入。始终显示“输入 E”。当您想要选择没有输入信号的输入选择器或想要手动切换设置时，将该项设定为“关”。</p>	关
测试图案	<p>显示测试图案。</p> <p>当设定为“开”时，使用“焦点”，“变焦”和“移位”调整镜头或使用“垂直梯形失真校正”校正屏幕比例时，屏幕上出现测试图案。当此项目设定为“关”时，屏幕上不出现测试图案。</p>	关
背景	<p>选择无信号输入时的屏幕背景颜色。</p> <p>可以选择“黑”或“蓝”。</p>	蓝
面板键锁定	<p>锁定投影机侧面板上的所有控制面板键，只可以通过遥控器操作投影机。</p> <p>如果要锁定控制面板键，设定为“开”。</p> <p>设定为“开”时，如果持续按控制面板上的 I/O 键 10 秒钟，可以在待机模式下接通投影机电源，或在电源接通时将投影机设为待机模式。如果在接通电源时持续按 MENU 键大约 10 秒钟，锁定将被解除，且“面板键锁定”自动被设定为“关”。</p>	关

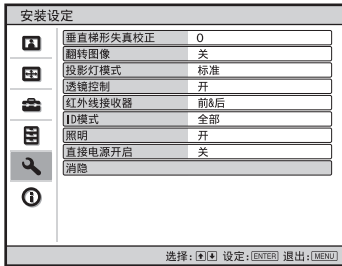
设定项目	功能	初始设定
安全锁	开启投影机的安全锁功能。 当设定为“开”时，开启安全锁功能，如果已设定了密码，该功能将锁定投影机。 <i>有关详细说明，请参见第 22 页上的“安全锁”。</i>	关

注

- 当屏幕上显示完整影像时，按 APA 键。如果所投影的影像的外围有黑色部分，APA 功能可能不会正常工作，并且影像的某些部分可能不会显示在屏幕上。
- 在屏幕上出现“调节”期间，再按一次 APA 键可以取消调整。
- 根据输入信号类型的不同，可能无法正确调整图像。
- 手动调整图像时，屏幕设定菜单中的“相位”、“位距”和“移位”项目。

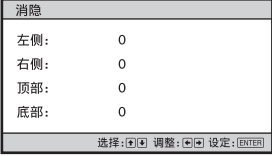
安装设定菜单

安装设定菜单用来改变投影机的设定。



设定项目	功能	初始设定
垂直梯形失真校正	校正图像的垂直梯形失真。 当梯形底边比上边长时 (□)：设定较小数值 (- 方向)。 当梯形上边比底边长时 (□)：设定较大数值 (+ 方向)。	0
翻转图像	在屏幕上水平和 / 或垂直翻转图像。 进行后方投影安装或天花板安装时，请使用此项目。 • 水平垂直翻转：水平和垂直翻转图像。 • 水平翻转：水平翻转图像。 • 垂直翻转：垂直翻转图像。 • 关：图像不翻转。	关
投影灯模式	设置投影时使用的投影灯亮度。 • 高位：明亮地照亮所投影的影像。 • 标准：降低冷却扇噪音和电力消耗。与“高位”设定相比，投影影像的亮度较低。	标准
透镜控制	避免任何错误的镜头操作，如“对焦”、“变焦”和“移位”。 当设定为“开”时，可以使用“对焦”、“变焦”和“移位”调整投影机的镜头。当进行完此调整后，建议您将此项目设定为“关”以避免任何错误的镜头操作。当设定为“关”时，FOCUS、ZOOM 和 SHIFT 键不工作。	开
红外线接收器	选择投影机前后的遥控检测器（红外线接收器）。 • 前&后：激活前后双方的检测器。 • 前：仅激活前面的检测器。 • 后：仅激活后面的检测器。	前 & 后
ID 模式	当您想要用随机附带的遥控器分别控制两台以上的投影机时，可为投影机分配标识符号码（1 至 3）。当本项目设为“1”时，您可以用 ID MODE 键设为“1”的遥控器控制投影机。当本项目设为“全部”时，不管遥控器的 ID MODE 键的设置如何，您都可以用遥控器控制全部投影机。	全部
照明	选择当投影机电源接通时，投影机顶部面板上的 SONY 标志是否点亮。	开



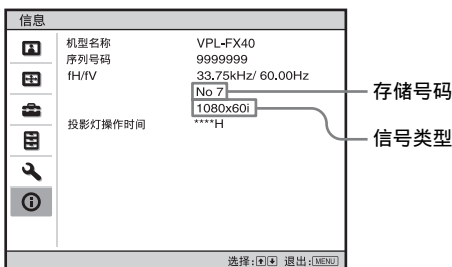
设定项目	功能	初始设定
直接电源开启	如果使用电流断路器打开/关闭整个系统的电源，设定为“开”。无须按投影机上的电源键，便可以打开/关闭电源。	关
消隐	<p>在屏幕的四个方向调整可显示区域。 在消隐调整画面上，用↑/↓键选择各个画面的边缘“左侧/右侧/顶部/底部”。用←/→键调整想要的消隐值。</p> 	0

注

- 由于垂直梯形失真校正功能是电子校正，因此有时可能会发生图形失真。
- 根据通过镜头移位功能调节的图像位置的不同，图像的纵横比可能会与原来的图像不同，使用垂直梯形失真校正调整时，可能会发生图像失真。
- 当同时调整消隐和垂直梯形失真校正时，无法正确调整消隐。当使用消隐功能时，请将垂直梯形失真校正设为“0”。
- 当调整了消隐值时，由于可显示区域变窄，可能不会显示输入 E 需要的信息。

信息菜单

信息菜单显示机型名称、序列号码、输入信号的水平和垂直频率、以及投影灯的累计使用时间。



设定项目	功能
机型名称	显示机型名称。
序列号码	显示序列号。
fH（水平频率）	显示输入信号的水平频率。
fV（垂直频率）	显示输入信号的垂直频率。
存储号码	显示输入信号的预设存储号码。
信号类型	显示输入信号的类型。
投影灯操作时间	显示投影灯已经点亮的时间（总使用时间）。

注

- 根据本投影机所使用的输入信号，可能不显示 fH（水平频率）和 fV（垂直频率）。
- 您无法改变以上各项显示内容。

输入信号和可调整 / 设定项目

根据下表中显示的输入信号的不同，菜单上的一部分项目无法调整。无法调整的项目不显示在菜单中。

图像设定菜单

项目	输入信号				
	视频信号输入 / S 视频信号 输入 (Y/C)	分量	视频信号输入 GBR	电脑	网络
图像模式	●	●	●	●	●
对比度	●	●	●	●	●
亮度	●	●	●	●	●
色彩	●*1	●	●	-	-
色调	●*2	●	●	-	-
色温	●	●	●	●	●

项目	输入信号				
	视频信号输入 / S 视频信号 输入 (Y/C)	分量	视频信号输入 GBR	电脑	网络
锐度	●	●	●	-	-
DDE	●	●*4	●*4	-	-
黑度调整	●	●	●	-	-
伽玛模式	-	-	●*3	●	●

●: 可调整/能设定

-: 不可调整/不能设定

*1: B&W 除外

*2: 仅限于 NTSC_{3.58} 和 NTSC_{4.43}, B&W 除外

*3: 仅限于预设存储器第 3、4 号

*4: 仅限于预设存储器第 1 - 4、7、8 号

屏幕设定菜单

项目	输入信号				
	视频信号输入 / S 视频信号 输入 (Y/C)	分量	视频信号输入 GBR	电脑	网络
纵横比	●	●	●	●*5	-
过扫描	-	●	●	-	-
垂直位置调节	●*6	●*6	●*6	-	-
垂直尺寸调节	●*6	●*6	●*6	-	-
调整信号					
APA	-	-	-	●*7	-
相位	-	-	-	●*7	-
位距	-	-	-	●*7	-
移位	-	●	●	●	-

●: 可调整/能设定

-: 不可调整/不能设定

*5: VPL-FE40: 可设定预设存储号码 50 和 51 以外的项目。

VPL-FX40/FX41: 可设定预设存储号码 37、38、39、40、45、46、50 和 51 以外的项目。

*6: 仅当 VPL-FW41 中的“纵横比”被设为“放大”时可调

*7: HDMI 输入除外。

更换投影灯

光源所使用的投影灯是消耗品。因此，在下述情况下请更换新的投影灯。

- 投影灯烧坏或变暗时
- 屏幕上出现“请更换投影灯并清洁滤网。”
- LAMP/COVER 指示灯以红色闪烁。
(以 3 次闪烁为一个循环)

投影灯的寿命根据使用条件不同而不同。

请用 LMP-F270 投影机灯泡进行更换。使用 LMP-F270 以外的任何其它投影灯均可能造成投影机损坏。

注意

用 I/O 键关闭电源后，投影灯的温度仍然很高。如果触摸投影灯，手指可能会被烫伤。更换投影灯时，请至少等候 1 个小时让投影灯冷却。

注

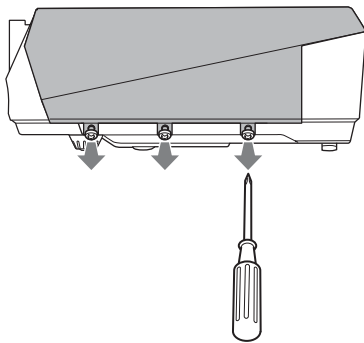
- 如果投影灯损坏，请向 Sony 公司专业技术人员咨询。
- 握住突起部将投影灯拉出。如果触摸投影灯，可能会被烫伤或受伤。
- 拆下投影灯时，令投影灯处于水平状态，然后将其径直拉出。请勿倾斜投影灯。如果在倾斜状态下拉出投影灯，万一投影灯损坏，碎片可能散落并导致人身伤害。

- 1 关闭投影机电源并从交流电源插座拔下交流电源线。

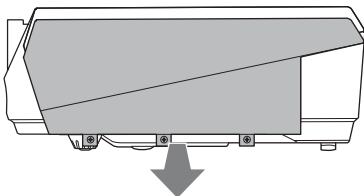
注

在使用投影机后更换投影灯时，请至少等候 1 个小时让投影灯冷却。

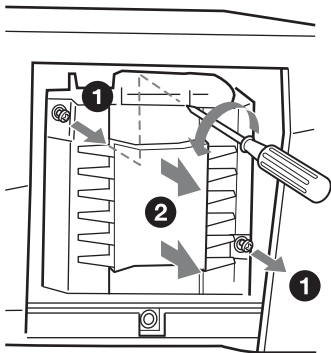
- 2 用十字螺丝刀拧松 3 个螺丝，打开投影灯盖。



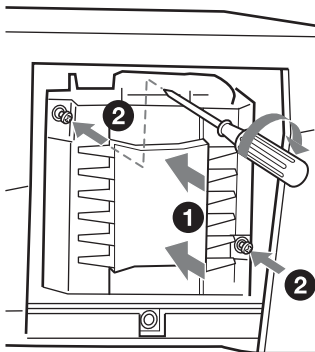
- 3 将手指放在投影机的缝隙处向前掀起投影灯盖将其取下。



- 4 用十字螺丝刀拧松投影灯单元上的两个螺丝 (1)，握住突起部 (2)，然后将投影灯单元拉出。



- 5 将新的投影灯完全插入，使其固定到位置 (1)。拧紧两个螺丝 (2)。



注

要删除信息时，按投影机控制面板或遥控器上的任意键。

注

- 小心不要触摸投影灯的玻璃表面。
- 如果投影灯没有完全固定好，将无法接通电源。

- 6 将投影灯盖放回原位并用十字螺丝刀拧紧三个螺丝。

注

务必关严投影灯盖使其恢复原状。否则，无法接通投影机的电源。

- 7 连接电源线。
ON/STANDBY 指示灯点亮呈红色。
- 8 按 **I/O** 键接通投影机的电源。
- 9 按 MENU 键，然后选择设置菜单。
- 10 选择“重设投影灯操作时间”，然后按 ENTER 键。
显示一条信息。
- 11 选择“是”，然后按 ENTER 键。
投影灯操作时间被初始化为 0，并在菜单画面上显示“投影灯操作时间重设完毕！”。
- 12 选择“确定”。

注意

请勿将手放进投影灯更换插槽，也不要让任何液体或其它物品落入插槽内，以免触电或发生火灾。

清洁空气滤网

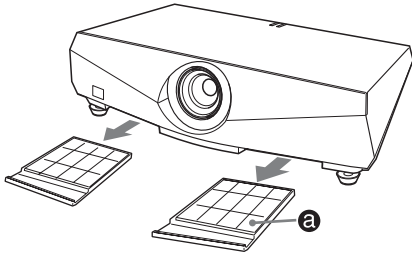
请在每次更换投影机时清洁空气滤网。拆下空气滤网，然后用真空吸尘器清除灰尘。

清洁空气滤网所需的时间根据投影机的使用环境或使用方法而异。

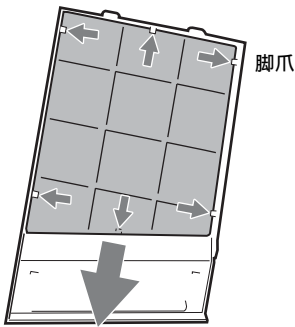
1 关闭电源，拔下电源线。

2 拆下两个空气滤网盖。

VPL-FX41/FW41 的空气滤网仅位于一侧 **a**。



3 从空气滤网盖上的每个脚爪（6处）内拆下空气滤网。



4 用真空吸尘器清洁空气滤网。

5 将空气滤网安装固定在空气滤网盖上的每个脚爪内（6处），然后将盖放回原位。

注意

如果疏忽了清洗空气滤网，灰尘会聚积并堵塞滤网。这种情况下，装置内部的温度会升高，可能导致故障或火灾。

注

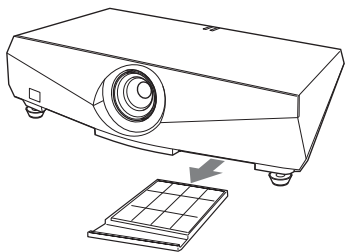
- 如果无法除掉空气滤网上的灰尘，请更换新的空气滤网。
有关新的空气滤网的详情，请与 Sony 专业技术人员咨询。
- 务必牢固安装空气滤网盖；如果空气滤网盖没有关严，无法接通电源。
- 空气滤网有正面和反面。安装空气滤网时，可以看到空气滤网上的框架。
- 要删除信息时，按投影机控制面板或遥控器上的任意键。

使用附属吊装加强性 防尘滤网盖（限于 VPL-FX41/FW41）

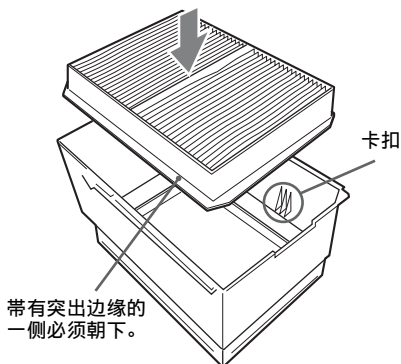
当 VPL-FX41/FW41 是吊装在天花板上时，我们建议使用随供的防尘滤网来代替已装着的空气滤网。请勿清洗防尘滤网。请在更换灯泡的同时，用新的防尘滤网进行更换。请用 PK-FX41FL 吊装加强性防尘滤网进行更换。

1 关闭电源，拔下电源线。

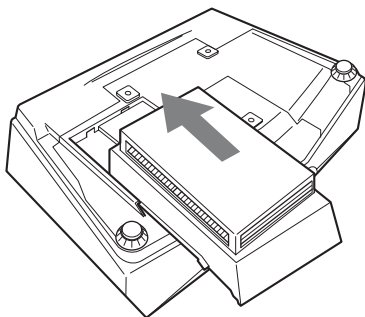
2 拆下两个空气滤网盖。



3 将附带的滤网按入滤网盖，直至四个卡扣钩住。（卡扣安装在滤网盖内部。）



4 从前侧滑动防尘滤网以将其安装。



注意

如果疏忽了更换防尘滤网，灰尘会聚积并堵塞滤网。这种情况下，装置内部的温度会升高，可能导致故障或火灾。

注

- 无法清洁吊装加强性防尘滤网。必须用新的滤网进行更换。
- 当屏幕上出现“更换投影机并清洁滤网。”信息时，如果您使用的是吊装加强性防尘滤网，请务必将滤网更换成新的滤网。
- 请务必牢固安装吊装加强性防尘滤网盖，如果没有牢固插入，将无法接通电源。
- 要删除信息时，按投影机控制面板或遥控器上的任意键。

故障排除

如果发现投影机工作不正常，请使用下述说明尝试诊断并解决问题。如果问题依然存在，请向 Sony 公司专业技术人员咨询。

电源

症状	原因和对策
无法接通电源。	<ul style="list-style-type: none"> • 用 I/⏻ 键以很短的间隔关闭和接通了电源。 → 接通电源之前请等候约 60 秒钟（参见第 20 页）。 • 投影灯盖没有装严。 → 关严投影灯盖（参见第 39 页）。 • 空气滤网盖脱落。 → 牢固安装空气滤网盖（参见第 40 页）。

图像

症状	原因和对策
无图像。	<ul style="list-style-type: none"> • 电缆被拔出或未正确连接电缆。 → 查看是否已经正确地连接了电缆（参见第 16 页）。 • 连接错误。 → 本投影机对应 DDC2B（Digital Data Channel 2B）。如果电脑兼容 DDC，按照下述步骤接通投影机电源。 1 连接投影机至电脑。 2 接通投影机电源。 3 启动电脑。 • 输入选择不正确。 → 使用 INPUT 键正确选择输入源（参见第 19 页）。 • 图像被消除。 → 按 PIC MUTING 键解除图像消除功能（参见第 13 页）。 • 电脑信号未被设定为向外部显示器输出，或被设定为同时向外部显示器和电脑 LCD 显示器输出。 → 将电脑的信号设定为仅向外部显示器输出（参见第 16 页）。
图像有杂讯。	<ul style="list-style-type: none"> • 根据由电脑输入的点数和 LCD 面板上的像素数的组合，背景上可能会出现杂讯。 → 改变所连接的电脑的桌面图案。 • 输入了带有颤动的视频信号。 → 请使用 TBC（Time Base Corrector）尝试减少视频颤动。
由 INPUT C 连接器输入的图像色彩异常。	<p>操作设置菜单上的“输入 C 信号选择”的设定不正确。 → 根据输入信号正确选择“电脑”、“视频信号输入 GBR”或“分量”（参见第 31 页）。</p>
尽管由 INPUT C 输入了正确的信号，仍然出现“请确认输入 C 信号选择的设定。”。	<p>操作设置菜单上的“输入 C 信号选择”的设定不正确。 → 根据输入信号正确选择“电脑”、“视频信号输入 GBR”或“分量”（参见第 31 页）。</p>
不出现屏幕显示。	<p>设置菜单上的“状态”被设定为“关”。 → 将设置菜单上的“状态”设定为“开”（参见第 30 页）。</p>

症状	原因和对策
彩色平衡不正确。	<ul style="list-style-type: none"> 没有正确调整图像。 → 调整图像（参见第 26 页）。 投影机的彩色制式设定错误。 → 在设置菜单中设定“彩色制式”，使其与输入信号的彩色制式匹配（参见第 31 页）。
图像太暗。	<ul style="list-style-type: none"> 没有正确调整对比度或亮度。 → 在图像设定菜单上正确地调整对比度或亮度（参见第 26 页）。 投影灯烧坏或变暗。 → 请更换新的投影灯（参见第 38 页）。
图像不清晰。	<ul style="list-style-type: none"> 图像未聚焦。 → 调整聚焦（参见第 20 页）。 镜头上有水气凝聚。 → 接通投影机电源并放置约 2 小时。
影像超出屏幕。	<p>尽管按下 APA 键，影像周围仍有黑边。 → 在屏幕上显示完整影像并按 APA 键。 → 正确屏幕设定菜单上的“移位”（参见第 29 页）。</p>
图像闪动。	<p>没有正确地调整屏幕设定菜单上的“相位”。 → 正确屏幕设定菜单上的“相位”（参见第 29 页）。</p>

声音

症状	原因和对策
无声音	<ul style="list-style-type: none"> 电缆被拔下或未正确连接电缆。 → 查看是否已经正确地连接了电缆（参见第 16 页）。 使用了错误的音频连接电缆。 → 使用无阻抗立体声音频（参见第 16 页）。 声音被消除。 → 按 AUDIO MUTING 键解除声音消除功能（参见第 13 页）。 没有正确地调整声音。 → 用遥控器上的 VOLUME +/- 键调整声音或调整设置菜单上的“音量”（参见第 30 页）。 “扬声器”被设定为“关”。 → 将设置菜单上的“扬声器”设定为“开”（参见第 30 页）。

遥控器

症状	原因和对策
遥控器不工作。	<ul style="list-style-type: none"> 遥控器电池寿命已尽。 → 更换上新电池（参见第 14 页）。 COMMAND ON/OFF 开关设定为 OFF。 → 将扬声器设定为 ON。 在安装设定菜单的“ID 模式”中分配的投影机标识符号码与遥控器上 ID MODE 键的标识符号码不相符。 → 为投影机和遥控器分配相同的标识符号码，或将安装设定菜单中的“ID 模式”设为“全部”。

其他

症状	原因和对策
控制面板键不工作。	控制面板键被锁定。 → 解除控制面板键的锁定（参见第 32 页）。
冷却扇噪音大。	→ 检查设置菜单中“高海拔高度模式”的设定（参见第 30 页）。 → 确保通风孔不被堵塞。 → 确认房间温度不会太高。 为维持投影机组件的产品可靠性，当房间温度高于正常温度时，冷却扇的转速升高，冷却扇的噪音稍微增大。正常温度大约为 25 °C。
出现残像。	→ 如果带有强对比度的静止影像连续显示在屏幕的相同位置上，残像可能会临时出现。当显示变化后，它将很快消失。

指示灯

症状	原因和对策
LAMP/COVER 指示灯以橙色闪烁。（以 2 次闪烁为一个循环）	<ul style="list-style-type: none"> • 投影灯盖或空气滤网盖脱落。 → 将盖板装严（参见第 39 页和 40 页）。
LAMP/COVER 指示灯以橙色闪烁。（以 3 次闪烁为一个循环）	<ul style="list-style-type: none"> • 投影灯达到了使用寿命。 → 更换投影灯（参见第 38 页）。 • 投影灯的温度过高。 → 请等候 60 秒钟让投影灯冷却，然后再次接通电源。
ON/STANDBY 指示灯以红色闪烁。（以 2 次闪烁为一个循环）	<ul style="list-style-type: none"> • 内部温度异常升高。 → 检查通风孔是否堵塞。 • 在高海拔地区使用投影机。 → 请务必确认设置菜单上的“高海拔高度模式”设定为“开”。
ON/STANDBY 指示灯以红色闪烁。（以 4 次闪烁为一个循环）	冷却扇损坏。 → 请向 Sony 公司专业技术人员咨询。
ON/STANDBY 指示灯以红色闪烁。（以 6 次闪烁为一个循环）	在 ON/STANDBY 指示灯熄灭后，从墙上电源插座拔下交流电源线，将电源线插进墙上电源插座，然后重新接通投影机电源。如果 ON/STANDBY 指示灯以红色闪烁并且该状态持续，说明电气系统有故障。 → 请向 Sony 公司专业技术人员咨询。

信息目录

警告信息

使用下表查看屏幕上显示的出错信息的含义。

信息	含义和对策
操作温度过高！将在 1 分钟之后关灯。	内部温度过高。 → 关闭电源。 → 检查通风孔是否堵塞。
频率在接受范围之外！	<ul style="list-style-type: none">• 由于频率超出投影机的可接收范围，无法投影该输入信号。• 电脑输出信号的分辨率设定过高。 → 请输入可接收频率范围内的信号。
请确认输入 C 信号选择的设定。	当设置菜单上的“输入 C 信号选择”设定为“分量”时，从电脑输入了 RGB 信号。 → 正确设定“输入 C 信号选择”（参见第 31 页）。
请更换投影灯并清洁滤网。	<ul style="list-style-type: none">• 已达到更换投影灯和清洁空气滤网的时期。 → 更换投影灯（参见第 38 页）并清洁滤网（参见第 40 页）。• 更换投影灯后如果再次出现同样的信息，表明投影灯更换处理尚未完成。 → 请执行第 39 页上的步骤 8 至步骤 11 中的操作。 注 要删除信息时，按投影机控制面板或遥控器上的任意键。
投影机温度过高。如果正在高海拔地区使用投影机，高海拔高度模式应该为“开”。	<ul style="list-style-type: none">→ 确认投影机上的通风孔没有被遮盖（参见第 9 页）。→ 当在高海拔地区使用投影机时，请将“高海拔高度模式”设定为“开”。 注 如果投影机内部的温度持续较高，一分钟后“高海拔高度模式”将切换为“开”，然后冷却扇的速度变快。

注意信息

使用下表查看屏幕上显示的出错信息的含义。

信息	含义和对策
不适用！	您按了错误的键。 → 请按恰当的键。
面板键被锁定！	功能设定菜单上的“面板键锁定”设定为“开”。 → 投影机控制面板上的所有键均被锁定。用遥控器上的按键操作投影机（参见第 32 页）。

其他

规格

光学特性

投影系统	3LCD (液晶屏幕) 面板, 1 镜头, 3 原色快门系统
LCD 面板	VPL-FE40: 0.79 英寸 (2cm) SXGA+ 面板, 4410000 像素 (1400 × 1050 × 3) VPL-FX40/FX41: 0.79 英寸 (2cm) XGA 面板, 2359296 像素 (1024 × 768 × 3) VPL-FW41: 0.75 英寸 (1.9cm) WXGA 面板, 3072000 像素 (1280 × 800 × 3)
镜头	1.3 倍变焦镜头 (动力驱动) f 30.6 至 39.7 mm/ F1.66 至 2.18
投影灯	275 W 超高压投影灯泡
投影图像的尺寸	40 至 600 英寸 (102 至 1524cm) (对角测量) (当使用 VPLL-1008 时: 60 至 300 英寸 (152 至 762cm))
光输出	VPL-FE40/FX40: 4000 流明 ¹⁾ VPL-FX41: 5200 流明 ¹⁾ VPL-FW41: 4500 流明 ¹⁾ (当投影灯模式设置为 “高” 时。)

¹⁾ 根据 ISO21118 国际投影机亮度标准: ISO21118 标准所定的亮度值是批量生产的产品平均值, 此手册中所涉及的亮度值的 80% 为产品出厂时的最低值。

投射距离 (安装在地板上时。)

VPL-FE40/FX40/FX41: (当输入 SXGA+ (VPL-FE40) /XGA (VPL-FX40/FX41) 信号时)	40 英寸 (102cm): 1.5 至 1.9 m 60 英寸 (152cm): 2.3 至 2.9 m 80 英寸 (203cm): 3.0 至 3.9 m 100 英寸 (254cm): 3.8 至 4.8 m 120 英寸 (305cm): 4.6 至 5.8 m 150 英寸 (381cm): 5.7 至 7.3 m 200 英寸 (508cm): 7.7 至 9.7 m 300 英寸 (762cm): 11.6 至 14.6 m
--	---

400 英寸 (1016cm): 15.4 至 19.5 m 500 英寸 (1270cm): 19.3 至 24.4 m 600 英寸 (1524cm): 23.2 至 29.4 m

VPL-FW41: (当 “屏幕设定” 菜单上的 “纵横比” 被设定为 “全屏幕 2” 或 “全屏幕” 时)	40 英寸 (102cm): 1.6 至 2.0 m 60 英寸 (152cm): 2.4 至 3.0 m 80 英寸 (203cm): 3.2 至 4.1 m 100 英寸 (254cm): 4.0 至 5.1 m 120 英寸 (305cm): 4.8 至 6.1 m 150 英寸 (381cm): 6.0 至 7.7 m 200 英寸 (508cm): 8.1 至 10.2 m 300 英寸 (762cm): 12.1 至 15.4 m 400 英寸 (1016cm): 16.2 至 20.5 m 500 英寸 (1270cm): 20.2 至 25.7 m 600 英寸 (1524cm): 24.3 至 30.8 m
---	---

实际值与上面显示的设计值之间可能略有差异。

电子特性

彩色制式	NTSC _{3.58} /PAL/SECAM/NTSC _{4.43} /PAL-M/PAL-N/PAL60 系统, 自动/手动切换 (NTSC _{4.43} 是用于播放在 NTSC _{4.43} 制式录像机上录制的 NTSC 视频时使用的彩色制式。)
分辨率	VPL-FE40: 750 行水平电视线 (视频输入) 1400 × 1050 点 (RGB 输入) VPL-FX40/FX41: 750 行水平电视线 (视频输入) 1024 × 768 点 (RGB 输入) VPL-FW41: 750 行水平电视线 (视频输入) 1280 × 800 点 (RGB 输入)
可接收的电脑信号 ¹⁾	行频: 19 至 92 kHz 场频: 48 至 92 Hz (最大输入信号分辨率: UXGA 1600 × 1200 场频: 60 Hz)

1) 将所连接电脑的信号的分辨率和频率设定在投影机可接收预设信号范围内。

适用视频信号

15 kRGB 50/60 Hz, 顺序分量
50/60 Hz, DTV (480/60i,
575/50i, 480/60p, 575/
50p, 720/60p, 720/50p,
1080/60i, 1080/50i, 1080/
60p, 1080/50p, 1080/24p,
1080/30p), 复合视频, Y/C
视频

扬声器 立体声扬声器系统,
40 × 70 mm

扬声器输出 1.8 W × 2

输入 / 输出

VIDEO IN VIDEO: 唱机型
复合视频: 1 V_{p-p} ± 2 dB 负
同步 (75 Ω 终端)
S VIDEO: Y/C 微型 DIN 4 芯型
Y (亮度): 1 V_{p-p} ± 2 dB
负同步 (75 Ω 终端)
C (色度): 彩色同步
0.286 V_{p-p} ± 2 dB (NTSC)
(75 Ω 终端)
彩色同步 0.3 V_{p-p} ± 2 dB
(PAL) (75 Ω 终端)
AUDIO: 唱机型 × 2
额定输入 500 mVrms, 输入阻
抗大于 47 k Ω

INPUT A/B 模拟 RGB: HD D-sub 15 芯
(雌) R: 0.7 V_{p-p} ± 2 dB
(75 Ω 终端)
G: 0.7 V_{p-p} ± 2 dB (75 Ω
终端)
B: 0.7 V_{p-p} ± 2 dB (75 Ω
终端)
HD: 水平同步输入: TTL 水
平、高阻抗、正/负
VD: 垂直同步输入: TTL 水
平、高阻抗、正/负
AUDIO: 立体声微型插孔、额定
输入 500 mVrms, 输入阻抗大
于 47k Ω

INPUT C 模拟 RGB/ 分量: 5BNC (雌)
R/R-Y: 0.7 V_{p-p} ± 2 dB
(75 Ω 终端)
G: 0.7 V_{p-p} ± 2 dB (75 Ω
终端)
带同步信号 G/Y: 1 V_{p-p}
± 2 dB 负同步
(75 Ω 终端)
(电脑信号除外)
B/B-Y: 0.7 V_{p-p} ± 2 dB
(75 Ω 终端)
HD:
水平同步输入: TTL 水平、高

阻抗、正/负

VD:

垂直同步输入: TTL 水平、高
阻抗、正/负

AUDIO: 立体声微型插孔

额定输入 500 mVrms, 输入阻
抗大于 47 k Ω

INPUT D 数码 RGB/Y C_B (P_B) C_R (P_R):
HDMI

INPUT E NETWORK
RJ-45: 10BASE-T/100BASE-
TX

OUTPUT MONITOR OUT: HD D-sub 15 芯
(雌) R, G, B: 统一增量:
75 Ω

HD, VD: 4 V_{p-p} (开)、1
V_{p-p} (75 Ω)

AUDIO OUT (可变输出): 立体
声微型插孔

1 Vrms (当音量为最大且输
入信号为 500 mVrms 时), 输
出阻抗为 5k Ω

REMOTE RS-232C: D-sub 9 芯

CONTROL S IN/PLUG IN POWER
立体声微型插孔

一般

尺寸 532 × 145 × 352 mm (宽 / 高
/ 深) (不包括突出部分)

质量 9.8 kg
(质量为近似值。)

电源要求 交流 100 V 至 240 V, 4.1 A 至
1.7 A, 50/60 Hz

功耗 最大 400 W
(待机状态 (标准): 15 W
待机状态 (低): 0.5 W)

散热量 1365 BTU

工作温度 0 °C 至 35 °C

工作湿度 35% 至 85% (无结露)

存放温度 -20 °C 至 +60 °C

存放湿度 10% 至 90%

随机附件 遥控器 (1)

AA (R6) 1 尺寸电池 (2)

镜头盖 (1)

交流电源线 (1)

CD-ROM (应用程序软件) (1)

使用说明书 (1)

使用说明书用于网络 (1)

经销商用安装说明书 (1)

安全标签 (1)

保修卡 (1)

吊装加强性防尘滤网盖 (1)

(限于 VPL-FX41/FW41)

吊装加强性防尘滤网 (1)

(限于 VPL-FX41/FW41)

本机的设计和规格 (包括选购附件) 如有变
更, 恕不另行通知。

其他

选购附件

投影机灯泡 LMP-F270 (更换用)

投影机悬挂支架

PSS-610

发表工具 RM-PJPK1

投影镜头

固定短焦距镜头 VPLL-1008

(用于后投影
(光学轴角度: 0度))

F = 2.0

f = 13.1 mm

手动对焦

投影屏幕尺寸 (对角线)

60 至 300 英寸 (152 至
762cm)

投影距离

VPL-FE40/FX40/FX41

100 英寸 (254cm): 1590 mm

200 英寸 (508cm): 3250 mm

300 英寸 (762cm): 4910 mm

VPL-FW41:

100 英寸 (254cm): 1670 mm

200 英寸 (508cm): 3420 mm

300 英寸 (762cm): 5160 mm

最大外部尺寸

130 × 130 × 242 mm

(宽 / 高 / 深)

质量

1500 g

短焦距变焦镜头 VPLL-Z1014

F = 2.0 至 2.8

f = 22.8 至 31.4 mm

动力对焦/变焦

投影屏幕尺寸 (对角线)

40 至 600 英寸 (102 至
1524cm)

投影距离

VPL-FE40/FX40/FX41

100 英寸 (254cm):

2850 至 3830 mm

200 英寸 (508cm):

5760 至 7710 mm

300 英寸 (762cm):

8670 至 11600 mm

VPL-FW41:

100 英寸 (254cm):

3000 至 4020 mm

200 英寸 (508cm):

6050 至 8100 mm

300 英寸 (762cm):

9100 至 12180 mm

最大外部尺寸

102 × 102 × 192 mm

(宽 / 高 / 深)

质量

1330 g

中焦距变焦镜头 VPLL-Z1024

F = 2.0 至 2.3

f = 37.8 至 54.3 mm

动力对焦/变焦

投影屏幕尺寸 (对角线)

40 至 600 英寸 (102 至
1524cm)

投影距离

VPL-FE40/FX40/FX41

100 英寸 (254cm):

4840 至 6630 mm

200 英寸 (508cm):

9770 至 13350 mm

300 英寸 (762cm):

14700 至 20060 mm

VPL-FW41:

100 英寸 (254cm):

5080 至 6960 mm

200 英寸 (508cm):

10260 至 14010 mm

300 英寸 (762cm):

15440 至 21070 mm

最大外部尺寸

97 × 87 × 180 mm

(宽 / 高 / 深)

质量

1140 g

长焦距变焦镜头 VPLL-Z1032

F = 2.0 至 2.4

f = 52.6 至 84.3 mm

动力对焦/变焦

投影屏幕尺寸 (对角线)

40 至 600 英寸 (102 至
1524cm)

投影距离

VPL-FE40/FX40/FX41

100 英寸 (254cm):

6580 至 10060 mm

200 英寸 (508cm):

13310 至 20240 mm

300 英寸 (762cm):

20040 至 30430 mm

VPL-FW41:

100 英寸 (254cm):

6910 至 10560 mm

200 英寸 (508cm):

13980 至 21250 mm

300 英寸 (762cm):

21040 至 31950 mm

最大外部尺寸

97 × 87 × 177 mm

(宽 / 高 / 深)

质量

1140 g

吊装加强性防尘滤网 PK-FX41FL (限于

VPL-FX41/FW41)

全部选购附件不是在所有国家和地区都有供货。请向当地 Sony 经销商查询。

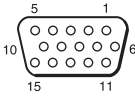
注意

在使用前请始终确认本机运行正常。
无论保修期内外或基于任何理由，SONY
对任何损坏概不负责。由于本机故障造成
的现有损失或预期利润损失，不作
(包括但不限于) 退货或赔偿。

脚分配

INPUT A/B

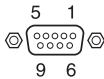
RGB 连接器 (HD D-sub 15 芯、雌)



1	R	9	DDC 用电源 输入
2	G	10	GND
3	B	11	GND
4	GND	12	DDC/SDA
5	GND	13	HD
6	GND (R)	14	VD
7	GND (G)	15	DDC/SCL
8	GND (B)		

REMOTE

RS-232C 连接器 (D-sub 9 芯、雌)



1	NC	6	NC
2	RXDA	7	RTS
3	TXDA	8	CTS
4	DTR	9	NC
5	GND		

其他

预设信号

存储号码	预设信号		fH (kHz)	fV (Hz)	同步	模拟信号	数码信号
1	视频 60 Hz	视频 60 Hz	15.734	59.940	-	●	
2	视频 50 Hz	视频 50 Hz	15.625	50.000	-	●	
3	480/60i	DTV 480/60i	15.734	59.940	G/Y 同步	●	●
4	575/50i	DTV 575/50i	15.625	50.000	G/Y 同步	●	●
5	480/60p	480/60p (NTSC 逐级分量)	31.470	60.000	G/Y 同步	●	●
6	575/50p	575/50p (PAL 逐级分量)	31.250	50.000	G/Y 同步	●	●
7	1080/60i	1035/60i、 1080/60i	33.750	60.000	G/Y 同步	●	●
8	1080/50i	1080/50i	28.130	50.000	G/Y 同步	●	●
10	720/60p	720/60p	45.000	60.000	G/Y 同步	●	●
11	720/50p	720/50p	37.500	50.000	G/Y 同步	●	●
12	1080/60p	1080/60p	67.500	60.000	G/Y 同步		●
13	1080/50p	1080/50p	56.260	50.000	G/Y 同步		●
14	1080/24p	1080/24p	26.973	23.976	G/Y 同步		●
15	1080/30p	1080/30p	33.750	29.970	G/Y 同步		●
21	640 × 350	VGA 模式 1 (VGA 350)	31.469	70.086	H- 正、 V- 负	●	
22		VESA 85 (VGA 350)	37.861	85.080	H- 正、 V- 负	●	
23	640 × 400	NEC PC 98	24.823	56.416	H- 负、 V- 负	●	
24		VGA 模式 2 (TEXT)/ VESA 70	31.469	70.086	H- 负、 V- 正	●	
25		VESA 85 (VGA 400)	37.861	85.080	H- 负、 V- 正	●	
26		VESA 60	31.469	59.940	H- 负、 V- 负	●	●
27	Mac 13	35.000	66.667	H- 负、 V- 负	●		
28	VESA 72	37.861	72.809	H- 负、 V- 负	●		
29	VESA 75 (IBM M3)	37.500	75.000	H- 负、 V- 负	●		
30	VESA 85 (IBM M4)	43.269	85.008	H- 负、 V- 负	●		

存储 号码	预设信号		fH (kHz)	fV (Hz)	同步	模拟 信号	数码 信号
31	800 × 600	VESA 56	35.156	56.250	H- 正、 V- 正	●	
32		VESA 60	37.879	60.317	H- 正、 V- 正	●	●
33		VESA 72	48.077	72.188	H- 正、 V- 正	●	
34		VESA 75 (IBM M5)	46.875	75.000	H- 正、 V- 正	●	
35		VESA 85	53.674	85.061	H- 正、 V- 正	●	
36	832 × 624	Mac 16	49.724	74.550	H- 负、 V- 负	●	●
37	1024 × 768	VESA 60	48.363	60.004	H- 负、 V- 负	●	●
38		VESA 70	56.476	70.069	H- 负、 V- 负	●	
39		VESA 75	60.023	75.029	H- 正、 V- 正	●	
40		VESA 85	68.677	84.997	H- 正、 V- 正	●	
45	1280 × 960	VESA 60	60.000	60.000	H- 正、 V- 正	●	●
46		VESA 75	75.000	75.000	H- 正、 V- 正	●	
47	1280 × 1024	VESA 60	63.974	60.013	H- 正、 V- 正	●	●
48		VESA 75	79.976	75.025	H- 正、 V- 正	●	
49		VESA 85	91.146	85.024	H- 正、 V- 正	●	
50	1400 × 1050	VESA 60	65.317	59.978	H- 负、 V- 正	●	●
51	1600 × 1200	VESA 60	75.000	60.000	H- 正、 V- 正	●	●
55	1280 × 768	1280 × 768/ 60	47.776	59.870	H- 负、 V- 正	●	●
56	1280 × 720	1280 × 720/ 60	44.772	59.855	H- 负、 V- 正	●	●
60	1360 × 768	1360 × 768/ 60	47.720	59.799	H- 负、 V- 正	●	●
61	1440 × 900	1440 × 900/ 60	55.935	59.887	H- 负、 V- 正	●	●
62	1680 × 1050	1680 × 1050/60	65.290	59.954	H- 负、 V- 正	●	●

其他

存储 号码	预设信号		fH (kHz)	fV (Hz)	同步	模拟 信号	数码 信号
63	1280 × 800	1280 × 800/ 60	49.702	59.810	H- 负、 V- 正	●	●

输入信号的预设存储器编号

模拟信号

信号	预设存储器编号
视频（视频、S 视频连接器）	1, 2
分量（输入 C 连接器）	3-8, 10-11
视频 GBR（输入 C 连接器）	3-8, 10-11
电脑（输入 A、输入 B、输入 C 连接器）	21-40, 45-51, 55, 56, 60-63

数码信号

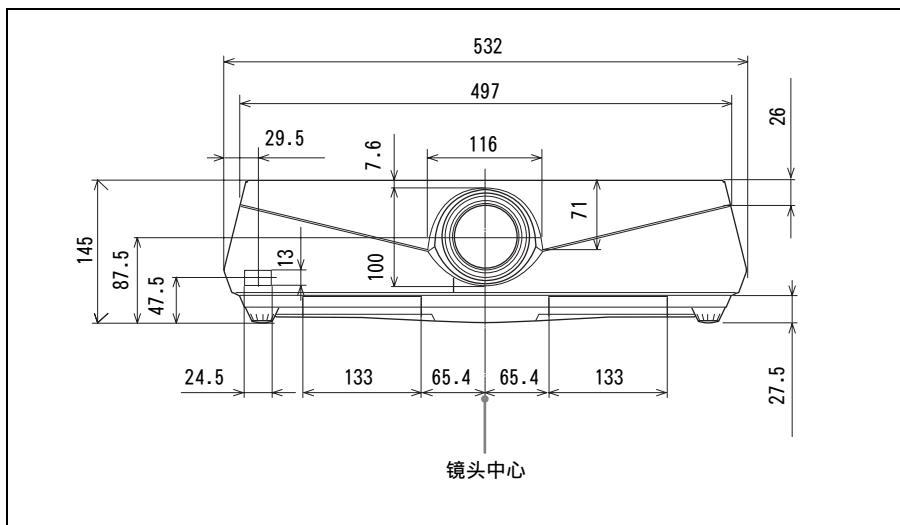
信号	预设存储器编号
分量（输入 D 连接器）	3-8, 10-15
视频 GBR（输入 D 连接器）	3-8, 10-15
电脑（输入 D 连接器）	26, 32, 36, 37, 45, 47, 50, 51, 55, 56, 60-63

注

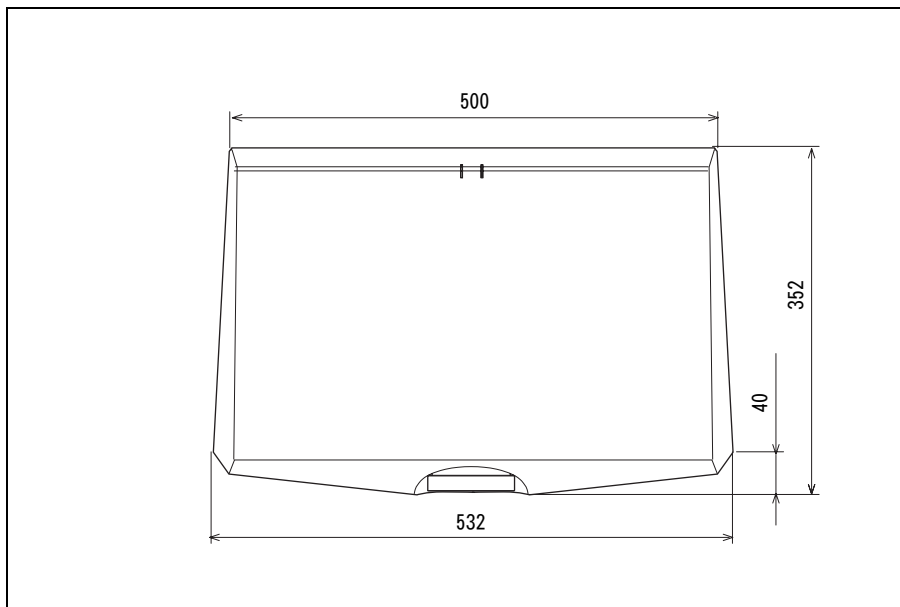
- 当输入上述预设信号以外的信号时，图像可能无法正常显示。
- 当输入信号的屏幕分辨率与面板的不同步时，该信号将不以其初始分辨率显示。文字和线条可能会变形。

尺寸

前面



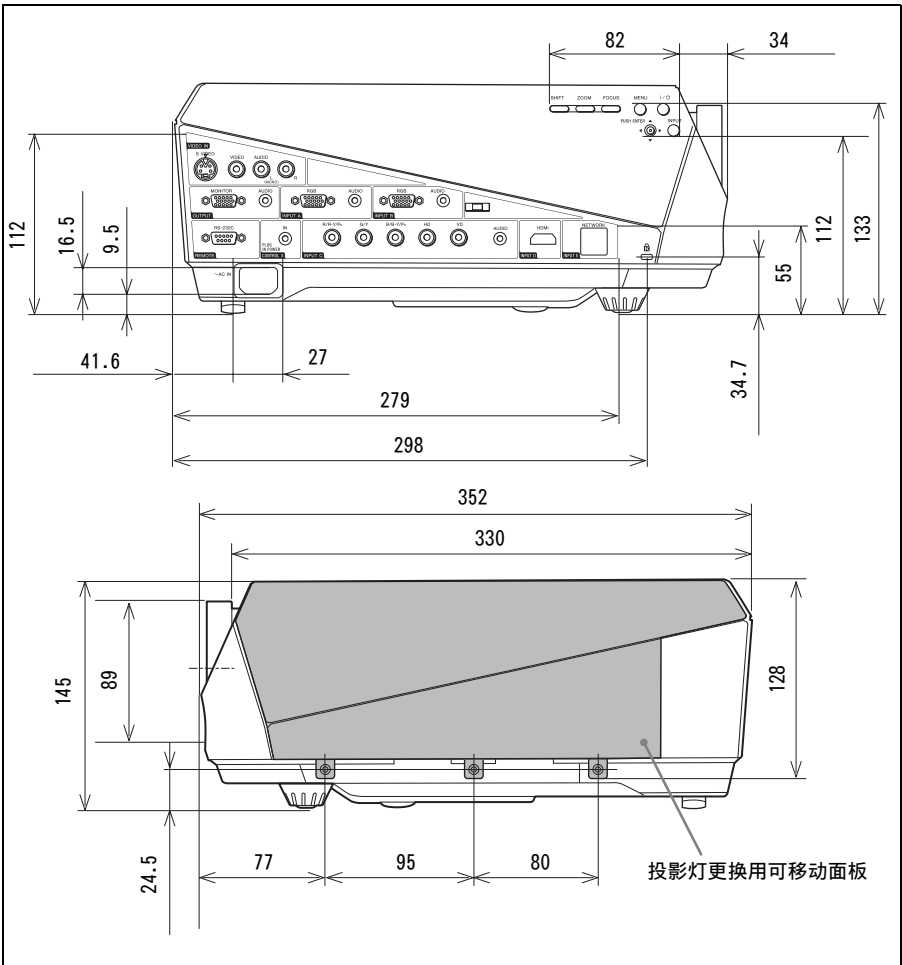
顶部



其他

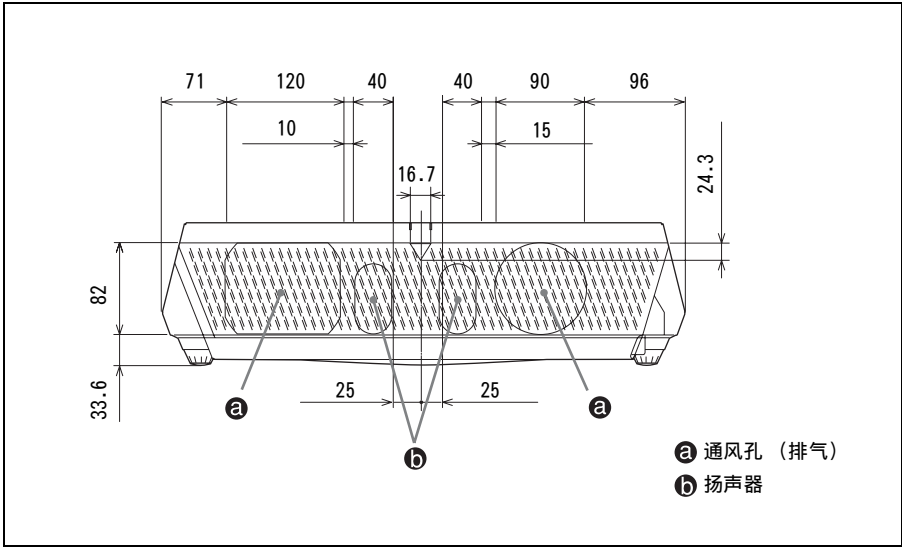
单位: mm

侧面

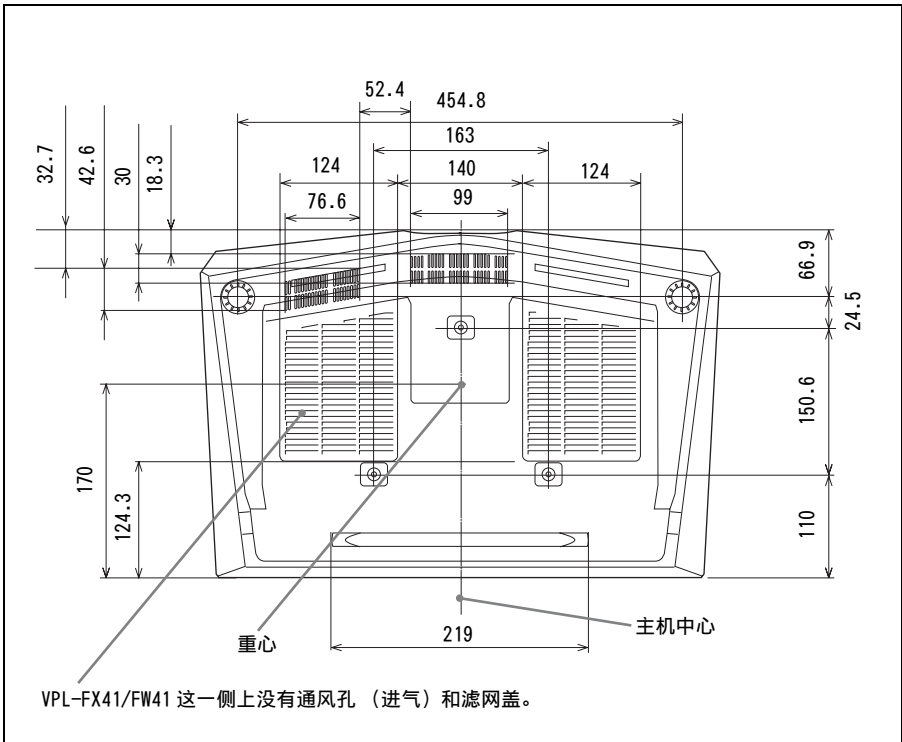


单位: mm

后面

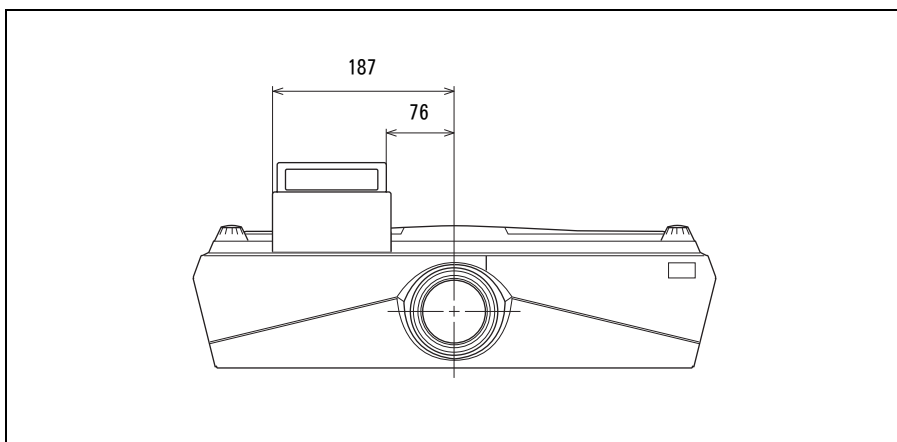


底面

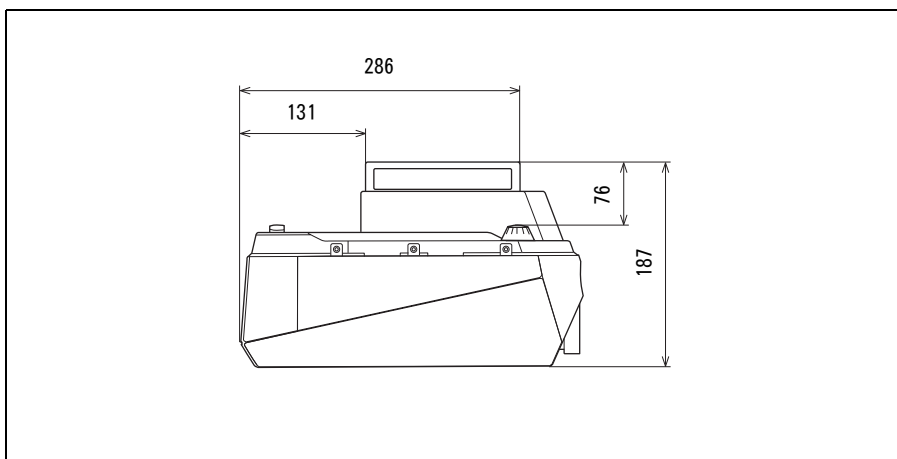


单位: mm

前面（当装有抗尘滤网时。）



侧面（当装有抗尘滤网时。）



单位：mm

索引

A

- 安全锁 33
- 安装 15
- 安装范例
 - 不当安装 5
 - 不合适的条件 6

B

- 背景 32

C

- 菜单
 - 安装设定菜单 34
 - 功能设定菜单 32
 - 屏幕设定菜单 28
 - 清除菜单显示 25
 - 设置菜单 30
 - 使用菜单 24
 - 图像设定菜单 26
 - 信息菜单 36
- 彩色制式 31
- 重设 26
 - 重设项目 25
- 垂直梯形失真校正 34
- 垂直尺寸调节 29
- 垂直位置调节 29

D

- 待机模式 30
- DDE 27
- 电池 14
- 电源
 - 关闭 20
- 吊装加强性防尘滤网 41
- 对比度 26

F

- 翻转图像 34
- fH 36
- fV 36

G

- 高海拔高度模式 30
- 规格 46
- 过扫描 28
- 故障排除 42

H

- 黑度调整 27

J

- 伽玛模式 27
- 脚分配 49
- 镜头 9

K

- 空气滤网 40
- 控制器的位置和功能
 - 顶部/前面/侧面 9
 - 后面/侧面/底部 9
- 控制面板 10
- 连接器面板 11
- 遥控器 12

L

- 亮度 26
- 连接电脑 16
- 连接录像机 18

M

- 面板键锁定 32

O

- Off&Go (关机即移动) 功能 23

P

- 屏幕尺寸 15

R

- 锐度 26

S

- 色彩 26
- 色调 26
- 色温 26
- 使用前须知 4
- 输入 C 信号选择 31
- 随机附件 47

T

- 调节
 - 记忆设定 25
- 调整信号
 - APA 29
 - 位距 29

其他

相位	29
移位	29
投影	19
投影灯操作时间	36
投影灯的更换	38
投影灯模式	34
投影影像尺寸	15
图像模式	26

X

消隐	35
信息目录	
警告	45
注意	45
选购附件	48

Y

遥控器	12
后遥控检测器	9
控制器的位置和功能	12
前遥控检测器	9
语言	30
选择菜单语言	21

Z

照明	34
直接电源开启	35
智能 APA	32
状态	30
自动输入搜索	32
纵横比	
16:9	28
4:3	28
放大	28
全屏幕	28
全屏幕 1	28
全屏幕 2	28
正常	28

制造商：上海索尼映像有限公司
地址：上海市浦东新区川沙路 3777 号
邮编：201201
企业标准编号：Q/YXSJ 429 (VPL-FE40/FX40)
Q/YXSJ 471 (VPL-FX41)
Q/YXSJ 478 (VPL-FW41)
出版日期：2009 年 3 月

<http://www.sony.com.cn/>

Printed in China