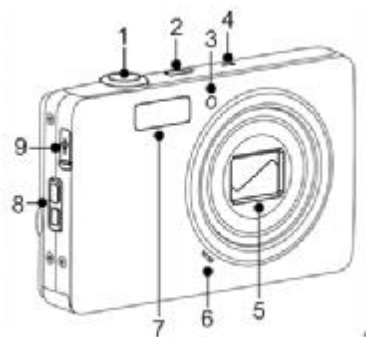
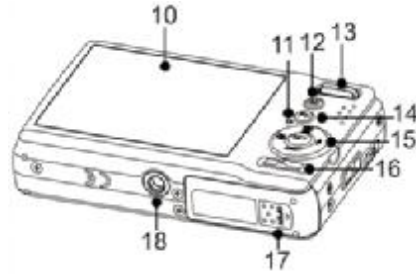


1. 快门按钮
2. 电源按钮
3. 自拍定时灯
4. 扬声器
5. 变焦镜头
6. 麦克风
7. 闪光灯
8. 手提带环
9. USB/电视输出



10. LCD 屏幕
11. LED 指示灯
12. 菜单按钮
13. 变焦控制
14. 功能/删除按钮
15. SET(设置)按钮/  
4 向导航控制
16. 模式开关
17. 电池/SD 卡仓
18. 三脚架螺丝孔



**初始设置**


第一次打开相机电源时，需要对本产品进行初始设置。

打开电源时，LCD 屏幕上显示语言菜单，让您设置显示语言。

**设置语言**

1. 按 ▲，▼，◀或 ▶ 移动选择。
2. 选择一种语言，然后按 SET 应用更改。

**设置日期和时间**

1. 按 ◀键或 ▶ 移动选择。
2. 按 ▲键或 ▼ 更改日期和时间的值。
3. 按 SET 应用设置。
4. 必要时，按  关闭菜单。

### 使用拍摄菜单

在拍摄模式下，按相机上的菜单按钮可以访问拍摄菜单。显示菜单时，使用 **4** 向导航控制和 **SET** 按钮移动菜单选择并应用所需的设置。再按一次菜单按钮可以随时关闭菜单。



### 使用设置菜单

在拍照/录像/录音或回放模式下，都可以访问设置菜单。您可以使用设置菜单配置一般相机设置。

<b>1</b>	按  打开拍摄/回放菜单。	
<b>2</b>	在拍照或回放模式下，使用  或  键将菜单标签切换至设置  菜单。在录像模式下，自动显示“设置”菜单。	
<b>3</b>	使用  或  键移动菜单选择。	
<b>4</b>	如要选择个项目，可按 SET 按钮  。	
<b>5</b>	使用 4 向导航控制更改子菜单设置。	
<b>6</b>	按 SET 按钮保存和应用设置。	

### · 使用功能菜单

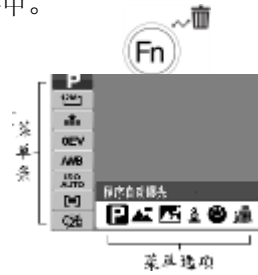
功能菜单用在拍摄模式下调整拍摄设置。包括我的模式、分辨率、图像质量、曝光补偿、白平衡、ISO、测光以及颜色模式。

按相机上的 Fn 按钮打开功能菜单。再按一次 Fn 按钮可关闭菜单。

- 菜单条显示相机设置的当前状态。仅可用的设置功能以图标形式显示在菜单条中。

- 菜单条上每个项目的可用选项显示在菜单选项中。

- 使用 ◀ 或 ▶ 移动菜单选择，然后按 SET 按钮保存 和应用所作的更改。



### · 我的模式

我的模式功能按顺序显示最近使用的6种模式。当在菜单选项移动不同的模式时，菜单条上的项目随之变成相应的可用设置。