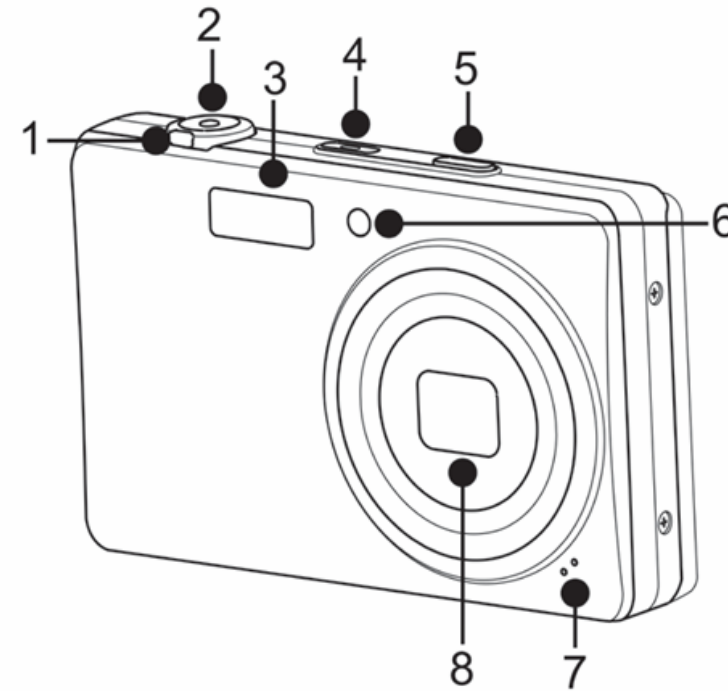
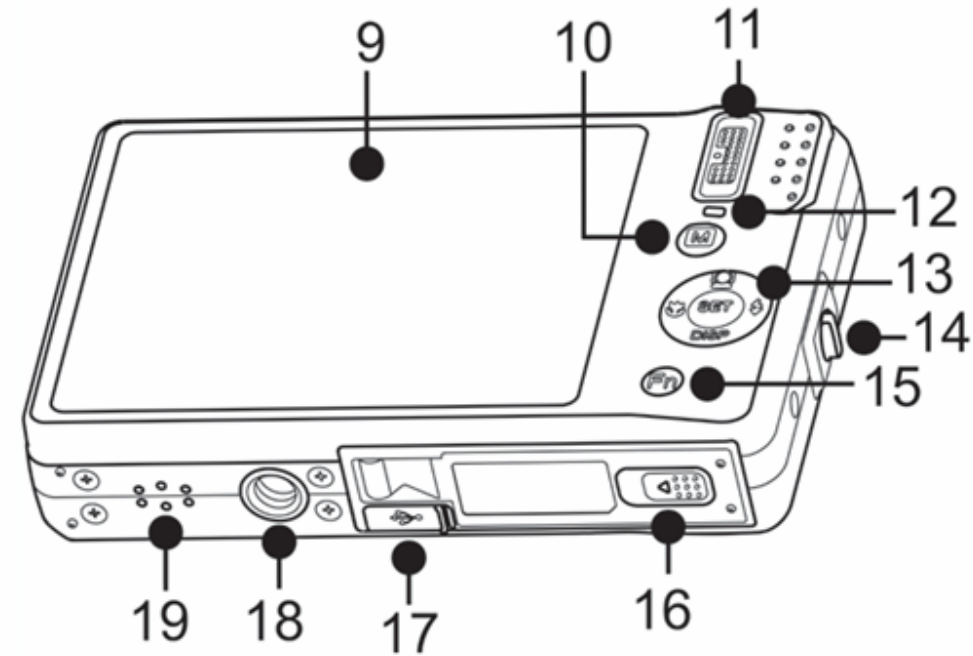


1. 变焦
2. 快门按钮
3. 闪光灯
4. 电源按钮
5. 防抖按钮
6. 自拍定时 LED / 自动对焦辅助灯
7. 麦克风
8. 变焦镜头



9. LCD 屏幕
10. 菜单按钮
11. 模式开关
12. LED 指示灯
13. SET (设置) 按钮 /4-向导航
14. 手提带环
15. 功能 / 删除按钮
16. 电池/SD 卡仓
17. USB/电视输出
18. 三脚架螺丝孔
19. 扬声器



. 初始设置

第一次打开相机电源时，需要对相机进行初始设置。

打开电源时，LCD 屏幕上显示语言菜单，让您设置显示语言。

. 设置语言

1	按▲, ▼, ◀或 ▶移动选择。
2	选择一种语言，然后按 SET应用设置。

. 设置日期和时间

1. 按◀键或▶键移动选择。
2. 按▲键或▼键更改日期和时间的值。
3. 按 SET 应用设置。
4. 必要时，按Ⓜ关闭菜单。

. 使用拍摄菜单



在拍摄模式下，按相机上的菜单按钮可以访问拍摄菜单。显示菜单时，使用4向导航控制和SET按钮移动菜单选择并应用所需的设置。再按一次菜单按钮可以随时关闭菜单。

. 拍摄菜单

1	按  打开拍摄菜单。	
2	使用▲或▼键移动菜单选择。	
3	如要选择个项目，请按▶。	
4	使用4- 向导航控制更改子菜单设置。	
5	按 SET 按钮保存和应用设置。	

. 使用设置菜单

在拍照/录像或回放两种模式下，都可以访问设置菜单。您可以使用设置菜单配置一般相机设置。

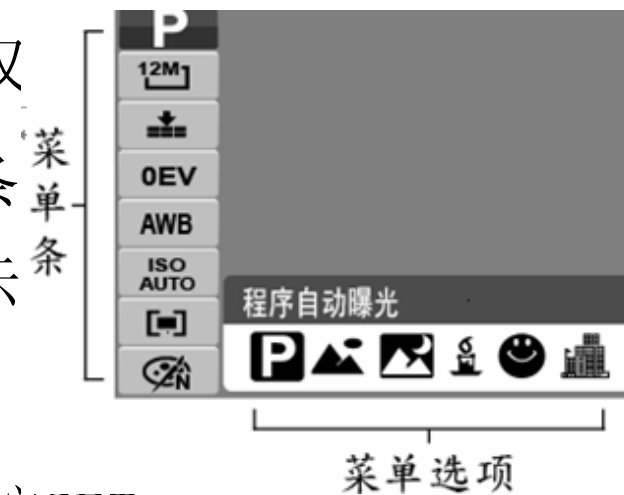
1	按  打开拍摄/ 回放菜单。	
2	在拍照或回放模式下,使用◀或▶ 键将菜单标签切换至设置  菜单。在录像模式下,自动显示“设置”菜单。	
3	使用▲或▼键移动菜单选择。	
4	如要选择一个项目,可以按 SET 按钮或▶。	
5	使用 4 向导航控制更改子菜单设置。	
6	按 SET 按钮保存和应用设置。	

. 使用功能菜单

功能菜单用于在拍摄模式下调整拍摄设置。它包括我的模式、分辨率、图像质量、曝光补偿、白平衡、ISO、测光以及颜色模式。

- 按相机上的 FN 按钮打开功能菜单。
- 再按一次 FN 按钮可以关闭菜单。

- . 菜单条显示相机设置的当前状态仅
- 设置功能以图标形式显示在菜单条
- . 菜单条上每个项目的可用选项显示
- 选项中。



- . 使用 或 移动菜单选择，然后按SET
- 按钮保存 和应用所作的更改。

. 我的模式

我的模式功能按顺序显示最近使用的6种模式。当在菜单选项中移动不同的模式时，菜单条上的项目随之变成相应的可用设置。