
前 言

感谢您购买本公司产品！

为了使您尽快轻松自如地操作您的产品,我们随机配备了内容详尽的用户手册,您可以获取有关产品介绍、使用方法等方面的知识。使用您的产品之前,请仔细阅读我们随机提供的所有资料,以便您能更好地使用该产品。

在编写本手册时我们非常认真和严谨,希望能给您提供完备可靠的信息,然而难免有错误和疏漏之处,请您给予谅解并由衷地欢迎您批评和指正。如果您在使用该产品的过程中发现什么问题,请及时拨打我们的服务热线,感谢您的支持和合作!

本公司对于因软件、硬件的误操作、产品维修、电池更换或其它意外情况所引起的个人数据的丢失和损坏不负任何责任,也不对由此而造成的其它间接损失负责。同时我们无法控制用户对本手册可能造成的误解,因此,本公司将不对在使用本手册过程中可能出现的意外损失负责,并不对因使用该产品而引起的第三方索赔负责。

手册中的信息如有变更,恕不另行通知。

本手册信息受到版权保护,其任何部分未经本公司事先书面许可,不准以任何方式影印和复制。本公司保留对本手册、三包凭证及其相关资料的最终解释权。

注意事项

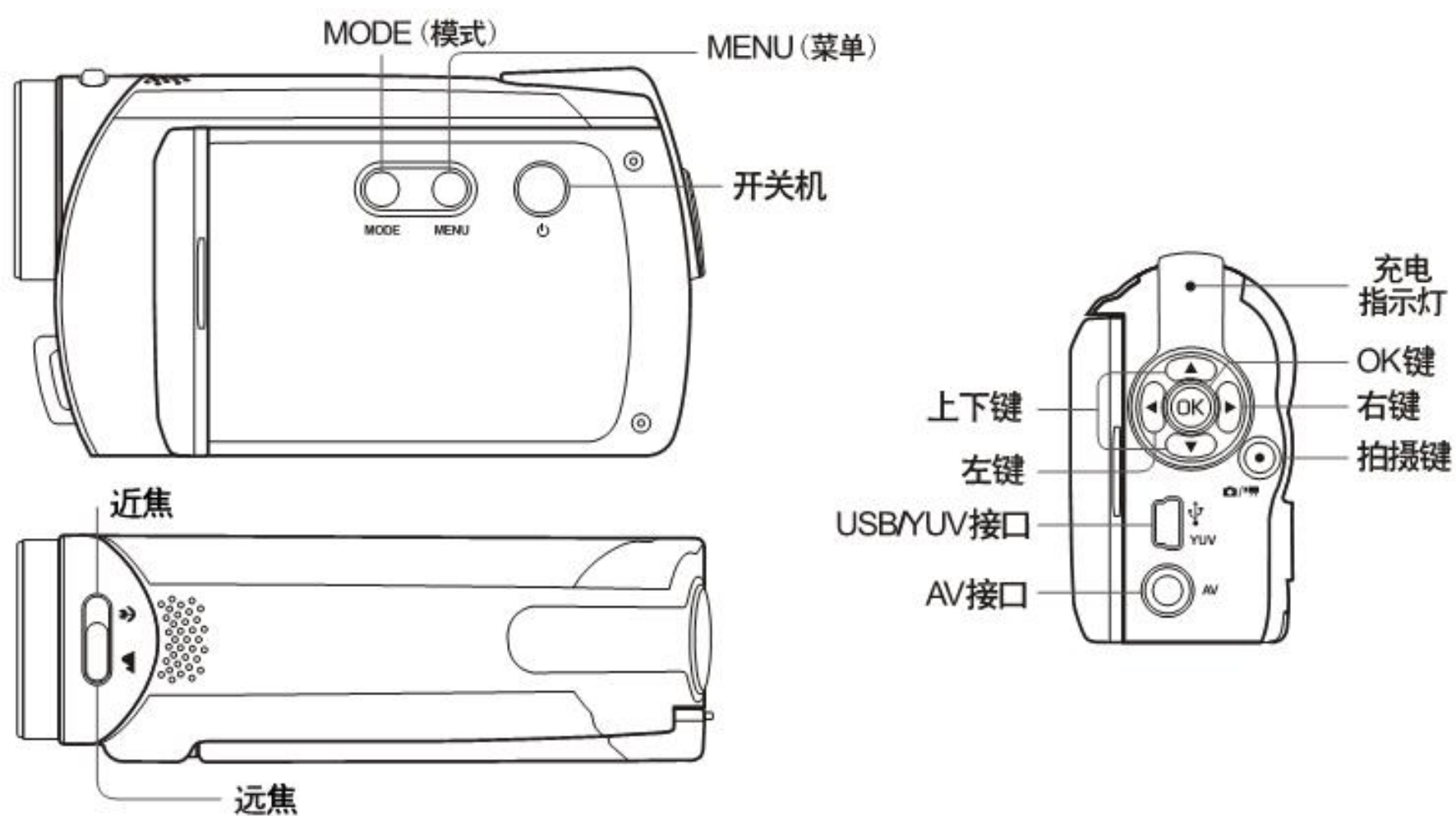
- 2 请注意不要让其它物体进入机器内，这可能会造成火灾、触电、产品缺陷等；如您将产品掉入水或液体中后，请关闭电源，并尽快与我们联系。
- 2 请不要将产品摔落到地上，这可能会造成产品破损和缺陷。
- 2 请远离潮湿和灰尘多的地方，否则可能会造成产品故障和缺陷。
- 2 请不要随意拆开本产品，否则您可能不会得到我公司的产品维修。
- 2 请不要用化学品和洗涤剂摩擦产品。这样可能会变色。
- 2 在数据传输时请不要移除 USB 数据线，这样可能对产品造成严重影响。
- 2 请将产品放在小孩摸不到的地方，否则可能造成产品损坏。如果您需要用 USB 线连接计算机，建议您使用电脑机身背面的 USB 端口，因为一些计算机的 USB 接口有缺陷，这样可能造成产品损坏。
- 2 因为本产品的性能和功能而发生的变更，可能会不做另行通知，请您谅解。
- 2 若因固件程序升级而导致本产品的实际设置和使用方法等与本手册不一致，请访问纽曼公司官方网站或拨打服务热线查询最新产品信息。感谢您的合作！

产品概述

本产品是一款家用高清数码摄像机，可以录制像素分辨率高达 1280×720P 的高清影像，使用 SD 卡作为存储设备，体积小巧，耗电省。和传统的摄像机相比较，本产品可以记录更加细致完美的视频影像，视频影像也可以直接输出到高清电视机进行播放。

- 2 720P 高清摄像。
- 2 5M CMOS 传感器。
- 2 具有多场景白平衡补偿功能。
- 2 大容量锂充电电池。
- 2 高达 5 张的连拍功能。
- 2 具有近焦拍摄功能。
- 2 高清电视输出接口：YUV 分量信号输出，支持高达 1920×1080 的分辨率。
- 2 2.7 英寸 16: 9 宽屏。
- 2 4X 数码变焦。
- 2 具有曝光补偿功能。
- 2 内置麦克风 / 喇叭。
- 2 回放过程中，截取图片功能。
- 2 电脑摄像头功能。

产品外观及功能图标



MODE 模式转换键：用于转换摄像、拍照、回放模式。

MENU 菜单键：用于进入菜单设置状态，按一下进入菜单，再按一次退出菜单，在播放视频时用于停止播放。

开关键：开机、关机，在电视输出状态，用于强制退回到 LCD 显示状态。

上下键：在摄像和拍照状态，用于数码变焦；在菜单状态用于选择菜单项；在回

放状态，用于进入 6 张画面浏览状态。

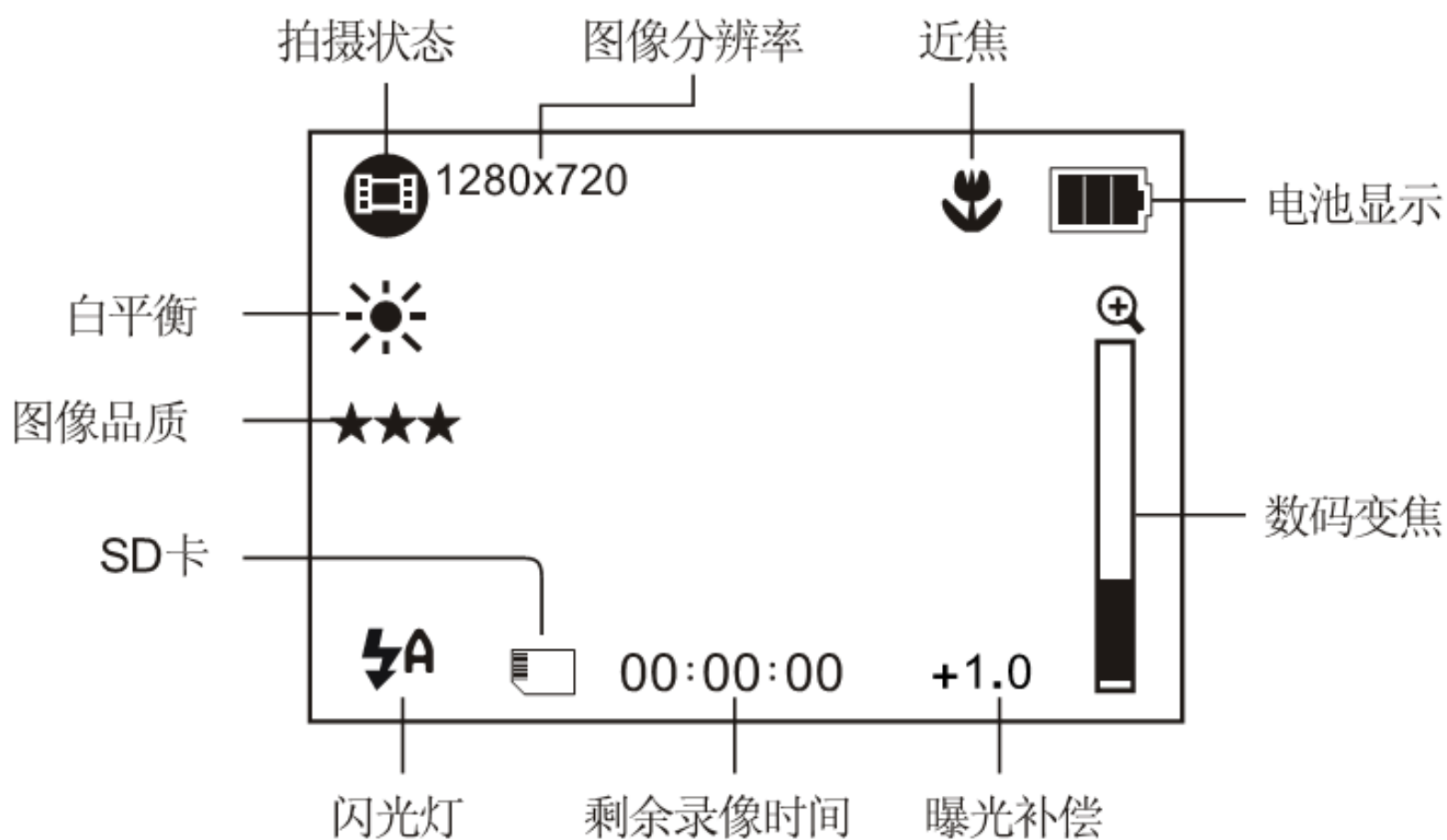
左键：在回放状态，用于浏览图片、快退播放；在菜单状态用于选择菜单项。

右键：在拍照状态，用于选择闪光灯（电池电量低时，闪光灯无法设置），在回放状态，用于浏览图片、快进播放；在菜单状态用于选择菜单项。

Ok 键：在菜单状态，用于确认菜单设置；在视频回放状态，用于开始、暂停播放。

📷/📺 键：拍摄键，用于开始摄像和拍照；在回放视频的过程中，也可以用来截取视频图片。

远近焦开关：选择远焦和近焦。



图标的详细说明如下：

 录像	 拍照	 播放	 存储卡	 电池电量
 图像品质最好	 图像品质较好	 图像品质标准	 晴天	 阴天
 钨丝灯	 荧光灯	 自动闪光	 不闪光	 强制闪光
 近焦	+1.0 曝光补偿			

随机配件

- 1、机器 1 台
- 2、说明书 1 本
- 3、可充锂电池 1 个
- 4、充电器 1 个
- 5、腕带 1 个
- 6、YUV 连接线 1 条
- 7、USB 连接线 1 条
- 8、AV 连接线 1 条
- 9、驱动程序光盘 1 张
- 10、三包凭证 1 本

操作指南

一、安装和取出电池

- 1、按照箭头所示，打开机身底部的电池盖。
- 2、安装电池时，推开电池保险扣。
- 3、按电池上标示的正负符号把电池装入电池槽内，锁住电池保险扣。
- 4、电池电量指示，请参看图示：



- 5、取出电池时，打开电池盖，推开电池保险扣即可将电池取出。

二、电池充电

将 USB 连接线一端与充电器的 USB 接口连接，另一端与本机的 USB 接口连接，即可进入充电状态。在充电时，充电指示灯会一直显示为红色，充满电后，充电指示灯熄灭。本机也可以通过连接电脑的 USB 端口进行充电。

提示：为了提高充电效率，请在关机状态下进行充电。

三、安装和取出 SD 存储卡

- 1、安装存储卡时，打开底部的电池盖，按指示方向将存储卡插入卡槽。
- 2、取卡时，轻轻往下按存储卡，等卡弹出后，即可取出存储卡。

提示：1、使用存储卡前请确定存储卡上锁键是否被锁住。

2、请确定存储卡的插入方向，插入方向不正确，可能会损坏机器及存储

卡。

3、请使用符合 SDHC 规格的高速 SD 卡。

4、如果存储卡格式与本机不兼容时，可能出现不读卡现象，用本机格式化存储卡即可。

四、摄像机开启 / 关闭及自动关机

1、打开显示屏，本机即可自动开机。

2、按住电源按键持续一秒左右也可以开 / 关机。


3、为了节约电池电量，可用设置菜单设置自动关机时间，自动关闭电源。当本机在设置时间内没有任何操作时便会自动关机。




在任何模式下按菜单“MENU”键进入系统设置模式，用上下键选择菜单“自动关闭”，用左右键可设置更改自动关机的时间。




五、选择远焦、近焦

拨动远近焦开关，即可调整远焦和近焦功能。在拍摄 50 厘米之内的影像时，请选择近焦；如果要拍摄 50 厘米之外的景物，需要设置为远焦。

六、摄像模式

1、打开电源，摄像机完成开机程序后，显示屏左上角出现摄像模式标志“”符号，表示此时已进入摄像状态。在其它状态，可以通过按模式转换键“MODE”进入摄像状态。

2、按下“/”按钮开始录像，再按下“/”按钮停止录像。在录像的过程中，显示屏上面会闪动红色“”图标。

3、闪光灯的选择：在摄像状态下，按右键可循环选择闪光灯模式，依次为强制闪光“”、自动闪光“A”、不闪光“”。

4、数码变焦：将相机对准拍照主体，按上下键可以进行数码变焦。

5、菜单模式：按“MENU”键进入菜单模式，用上下键可以选择菜单项，按左右键可以修改菜单内容，按“OK”键确认。在菜单模式，可以修改以下内容：

2 分辨率：用于设置摄像的分辨率。

2 曝光补偿：补偿当前的图像亮度，用于反差比较大的场景，比如水面、雪地等环境。使用此功能可以修正曝光值。


2 质量：是指图像的压缩质量，好的图像压缩质量，会产生更加细腻的图片品质，但也会占用更大的存储空间；相反的，普通的图像压缩质量，会节省存储空间。




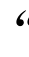
2 白平衡：在不同的光源环境下，图像会有不同的颜色表现，使用此功能可以选择合适的光源场景，完善图像质量。

2 色彩：用于产生特殊的色彩效果，包括艺术、怀旧、负片、黑白、鲜艳等。

提示：在摄像过程中，要注意不要过快的移动镜头，避免场景切换过快，只有这样才能拍摄出高质量的视频。


七、拍照模式

1、按模式转换键“MODE”，选择拍照模式。在拍照模式，显示屏左上角会显示拍照模式“”符号，表示此时已进入拍照模式。

-
- 2、数码变焦：将相机对准拍照主体，按上下键可以进行数码变焦。
 - 3、拍照：按下“/”按钮，即可进行拍照。
 - 4、闪光灯的选择：在拍照状态下，按右键可循环选择闪光灯模式，依次为强制闪光“”、自动闪光“A”、不闪光“”。
 - 5、菜单模式：按“MENU”键进入菜单模式，用上下键可以选择菜单项，按左右键可以修改菜单内容，按“OK”键确认。在菜单模式，可以修改以下内容：
 - 2 分辨率：可以选择两种分辨率 8M、5M 。
 - 2 曝光补偿：补偿当前的拍照亮度，用于反差比较大的场景，比如水面、雪地等环境。使用此功能可以修正曝光值。
 - 2 质量：是指图像的压缩质量，好的图像压缩质量，会产生更加细腻的图片品质，但也会占用更大的存储空间；相反的，普通的图像压缩质量，会节省存储空间。
 - 2 白平衡：在不同的光源环境下，图像会有不同的颜色表现，使用此功能可以选择合适的光源场景，完善图像质量。
 - 2 锐利度：好的锐利度会使图像看起来更加细腻，但也会占用更多的存储空间。
 - 2 色彩：用于产生特殊的色彩效果，包括艺术、怀旧、负片、黑白、鲜艳等。
 - 2 自拍：用于设置 10 秒自拍功能。
 - 2 连拍：可以设置连拍功能，实现高达 5 张的连续拍照。

提示：在拍照的时候，注意要抓稳机器，减少手的抖动。

八、回放模式

- 1、按模式转换键“MODE”，选择进入回放模式。在回放模式，显示屏上会显示当前所拍摄的照片或者视频，按左键或右键可进行浏览，按下键可以进入 6 张画面索引模式。
- 2、6 张画面索引浏览：可以用上下左右键快速浏览图片或者视频资料，按“OK”键可进入单张回放模式。
- 3、视频播放：在单张显示状态，如果显示画面中间出现“▶”符号，表示当前为视频文件。按“OK”键进行播放或暂停，按左、右键选择后退或快进，按“MENU”键退出播放。
- 4、截图功能：在回放视频资料过程中，按“OK”键暂停后，再按“/”拍照键，可以保存当前的画面，按“OK”键继续播放。
- 5、删除：在回放状态，按菜单“MENU”键进入菜单模式，用上下键选择“删除”菜单，按“OK”键确认删除。
- 6、幻灯片回放：在回放状态，按菜单“MENU”键进入菜单模式，用上下键选择“幻灯片回放”菜单，用左右键选择时间间隔，按“OK”键确认进入幻灯片回放状态，自动播放所有的文件。在幻灯片回放的过程中，按“MENU”键可退出幻灯片回放状态。

九、系统设置

按“MENU”键进入菜单模式，用上下键选择菜单条，用左右键修改菜单内容，

按“OK”键确认。系统设置菜单包括：

- 1、音量：调整音量大小。
- 2、语言：设置语言。
- 3、日期：设置年月日，用左右键进行加减操作，按“OK”键确认并进入下一个设置项。
- 4、时钟：设置小时、分钟，用左右键进行加减操作，按“OK”键确认并进入下一个设置项。
- 5、电视输出：设置当前的显示设备，依次为 LCD、复合输出、分量输出，当目前的显示设备不是 LCD 时，按“关机”键可强行转换到 LCD 显示状态。
- 6、格式化：用于格式化内存或者存储卡。
- 7、重设系统：用于将系统参数设置为默认值。
- 8、自动关闭：用于设置自动关机功能。
- 9、光源频率：用于选择电力线的频率，对于中国用户，应选择“50Hz”。如果选择了错误的光源频率，图像会出现横条纹状的干扰。
- 10、版本：用于查看本机的版本序号。

通讯操作

通过 USB 连接本机到电脑，打开本机，会出现 USB 选择菜单，依次为“USB 存储器”、“摄像头”和“开机”三种模式。用户可以使用上下键选择，按“OK”键确认。

1、USB 存储器模式

进入 USB 存储模式后，可以通过电脑浏览本机里面的文件，用户可以使用电脑来存取这些文件，执行剪切、复制、删除操作。

2、摄像头模式

进入摄像头模式后，可以将本机作为电脑的摄像头来使用。初次使用此功能的时候，必须先安装摄像机驱动程序。摄像机驱动程序在附带的光盘中。

3、使用 USB 开机

在这个模式下，可以用 USB 给摄像机供电，进行正常的操作。

驱动程序安装

一、驱动程序的安装

用 USB 连接摄像机和电脑，打开摄像机，进入摄像头模式，电脑会提示找到了新硬件，然后根据电脑的提示，选择正确的驱动程序存储路径，按“确认”，即可完成安装。

提示：（1）本机作为 U 盘存储介质时，支持 Window 2000 及以上操作系统，连接电脑可直接使用。

（2）摄像头驱动支持 Window XP 及 Vista 的 32 位操作系统。

（3）本机不支持 Window 7 操作系统。



1、连接 USB ， 在开机的状态下，选择“摄像头”，按“OK”键，电脑桌面上会弹出对话框“找到新的硬件向导”选择“从列表或指定位置安装（高级）”点击下一步。



2、选择“在搜索中包括这个位置”点击“浏览”选择安装驱动程序所在位置，点击“下一步”。



3、“向导正在安装软件，请稍候…”时会弹出对话框，选择“仍然继续”。



4、驱动已安装完成，单击“完成”。

二、连接电视机操作

共有两种电视输出方式：AV 和 YUV。

- 1、AV 输出：将此 AV 输出线一头插入本机的 AV 端口，另外一头连接到电视机的“视频输入”端口和音频输入端口，要注意的是，一般视频（**video**）插头是黄色，音频（**audio**）插头是红 / 白色。
- 2、YUV 输出：YUV 端口可以提供高达 1080 线分辨率的视频输出，如果电视机有此端口，请尽量使用 YUV 的方式连接电视机（有的电视也标示为：YPbPr 分量输出）。

将 YUV 视频线插入本机的“YUV”插孔，另外一端插入电视机的 YUV 端口。YUV 端口共需要三组信号线，分别是 Y（绿色）、U（蓝色）、V（红色），注意连接正确。

另外，还需要将 AV 线插入 AV 端口，将 AV 线的音频（**audio**）输出连接到电视机的 **audio** 端口。

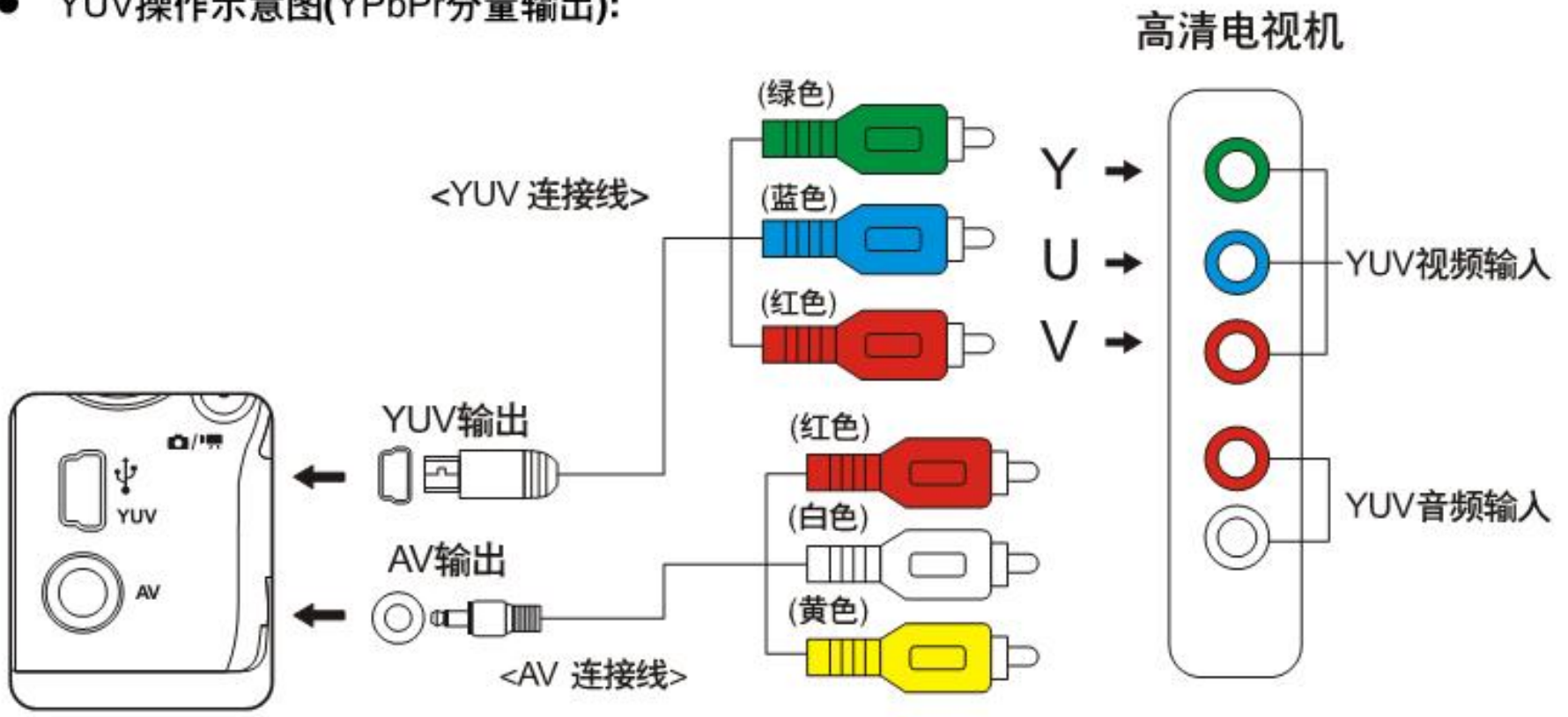
3、通过菜单操作，选择电视输出

按“MENU”键进入系统设置菜单，用上下键选择到“电视输出”菜单项，用左右键选择 LCD、AV 复合输出、YUV 分量输出，按“OK”键确认即可。

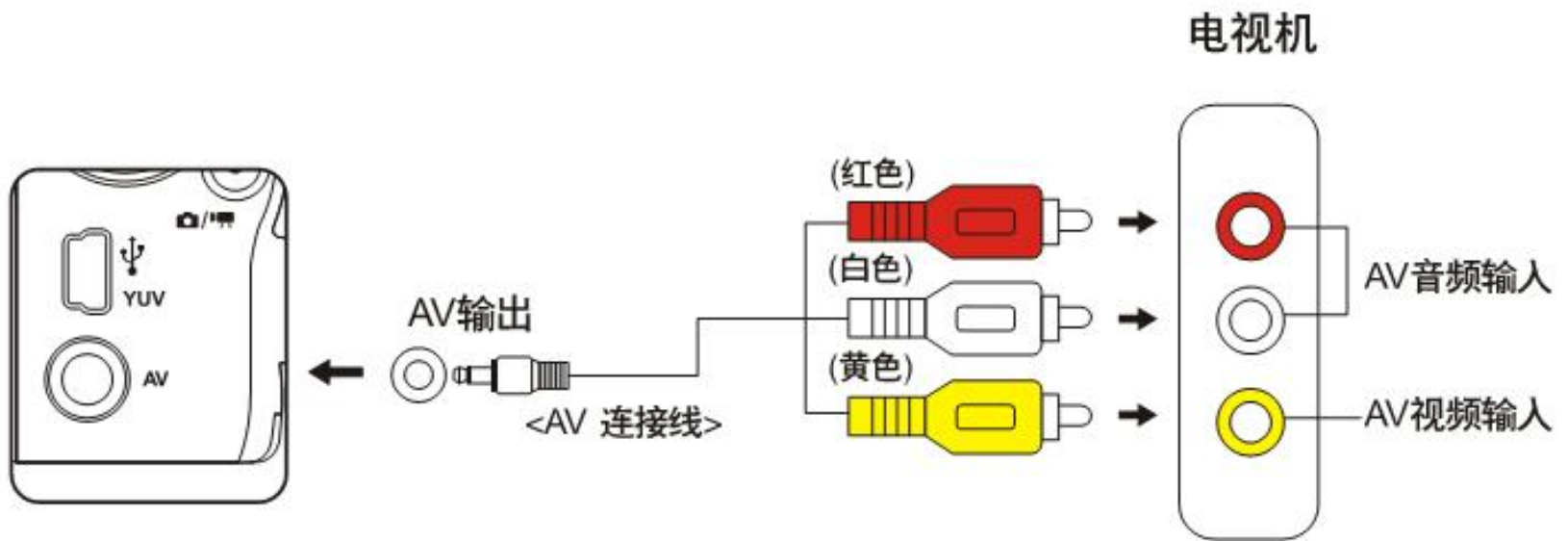
进入电视输出模式后，LCD 显示将会关闭，此时，如果想退回到 LCD 显示状态，可以按“开关机”键，即可从电视状态退回到 LCD 状态。

提示：电视机必须进行正确的设置，才可以进入到正确的 AV、YUV 状态，请参考电视机的使用手册。

● YUV操作示意图(YPbPr分量输出):



● AV操作示意图:



疑 难 问 答

在正常操作情况下，如果产品出现问题，请参考以下方法解决：

1、不能拍照、摄像

检查存储卡是否有足够的空间、是否锁住。

2、拍摄录像的时候，会自动停止

由于高清视频数据量巨大，请使用与 SDHC 兼容的高速 SD 卡，高速 SD 卡会有 C4 或者 C6 的标志。

3、回放图片和视频的时候，出现“文件错误”提示

这是因为 SD 存储数据的时候出现了错误，造成文件错误，建议使用摄像机的“格式化”功能，重新格式化 SD 卡。

4、没有图像显示在高清电视机屏幕上

确认 AV、YUV 输出线插头连接是否正确，电视机是否设置到正确的 AV、YUV 状态。

5、拍出的影像雾蒙蒙一片

是由于镜头不够干净，请检查镜头是否有脏物、手指印。进行拍摄前，使用镜头纸擦拭干净镜头。

6、拍摄出的影像非常模糊

本摄像机有远焦、近焦功能，近焦对应的是 20 厘米到 50 厘米左右的范围，远焦对应的是 50 厘米到无穷远的范围，请根据拍摄主体的距离，调整远焦、近焦功能。

7、拍摄天空、水面等场景时，影像非常黑

这样的情况属于大反差场景，大反差场景会严重影响摄像机的自动曝光功能，此种情况下，需要使用“曝光补偿”功能来修正摄像机的曝光值。

8、在阴天、室内光源下，颜色表现不够完美

请根据具体的场景，设置“白平衡”功能。

9、闪光灯无法启用

在电池电量不足的情况下，闪光灯不能启用。

10、图像中有横条纹干扰

这是由于设置了错误的“光源频率”而产生的，对于中国用户，光源频率应该设置为“50Hz”。


产品参数

传感器	5M CMOS 传感器
镜头	4 片定焦镜头，光圈 3.0，焦距 7.45mm
变焦	4 倍数码变焦
屏幕	2.7 英寸 16: 9 液晶屏
视频输出	AV 端口：复合电视信号输出 高清接口：YUV 分量信号输出，最高达 1920×1080i
照片	JPG 格式
视频格式	MOV
可扩展存储	SDHC 卡
快门	电子快门
白平衡	自动 / 晴天 / 阴天 / 钨丝灯 / 荧光灯
USB 接口	USB 2.0 高速
电池	1150mAh 大容量锂充电电池
尺寸	115mm×62mm×35mm（具体以实物为准）
工作湿度/温度	10%--80% / 0℃--40℃

根据电子产品污染防治管理办法及电子信息产品污染防治管理办法中关于表述的相关要求对本品中的有毒有害物质含量进行如下表述：

部件名称	有毒有害物质或元素					
	铅 (Pb)	汞 (Hg)	镉 (Cd)	六价铬 (Cr6+)	多溴联 苯 (PBB)	多溴二苯 醚 (PBDE)
外壳	○	○	○	×	×	○
线路板	×	○	○	○	×	×
电池	×	○	○	×	○	○
LCD	○	○	○	○	○	○
电镀件	×	○	○	×	×	○
线材类	×	○	○	○	×	×
电源类	×	○	○	○	×	×

○：表示该有毒有害物质在该部件所有均质材料中不含有或其含量均在 SJ/T11363-200 标准规定的限量要求以下。

×：表示该有毒有害物质至少在该部件的某一均质材料中的含量超出 SJ/T11363-2006 标准规定的限量要求。依据[电子信息产品污染控制管理办法]及 SJ/T1 11364-2006[电子信息产品污染控制标示要求]，电子信息产品应进行标示产品中含有的有毒有害物质或元素不发生外泄或突变从而对环境造成污染或对人身、财产造成严重损害的期限，即“”，表示 10 年。

注：本产品大部分部件采用无毒无害的环保材料制造，含有有毒有害物质或元素的部件皆因技术发展水平限制而无法实现有毒有害物质或元素的替代。

本公司保留对本手册的最终解释权