

纽曼数码相机 -- D07A

用
户
手
册

Ver 13.2

前 言

感谢您选用本公司生产的产品！

为了您能尽快轻松自如地操作本产品，我们随机配备了内容详尽的用户手册，您可以获取有关产品介绍、使用方法等方面的知识。开始使用产品之前，请仔细阅读我们随机提供的所有资料，以便您能更好地使用该产品。

在编写本手册时我们非常认真和严谨，希望能给您提供完备可靠的信息，然而难免有错误和疏漏之处，请您给予谅解并由衷地欢迎您的批评和指正。如果您在使用该产品的过程中发现什么问题，请及时拨打我们的服务热线，感谢您的支持和合作！

本公司对于因软件、硬件的误操作、产品维修或其它意外情况所引起的个人数据资料的丢失和损坏不负任何责任，也不对由此而造成的其它间接损失负责，请随时备份您的数据资料到您的台式（笔记本）计算机上。同时我们无法控制用户对本手册可能造成的误解，因此，本公司将不对在使用本手册过程中可能出现的意外损失负责，并不对因使用该产品而引起的第三方索赔负责。

本手册信息受到版权保护，其任何部分未经本公司事先书面许可，不准以任何方式影印和复制。

- 产品及产品颜色款式请以购买的实物为准。
- 本手册中的信息如有变更，恕不另行通知。
- 本公司保留对本手册、三包凭证及其相关资料的最终解释权。

使用前注意事项

1. 请勿在靠近水的地方使用本设备。本机不能防潮或抗潮，受潮或液体溅入易损坏本机。
2. 保护电源线的插头、插座及其他与设备连接部位，免受行人践踏或物品挤压。务必将电源插座靠近设备，这样方便使用。
3. 在发生雷电的天气或长期不使用时，请将电源插头拔出。
4. 本机属易碎产品，使用时请放置于相对平整的地方，不能承受因跌落而导致的碰撞。
5. 请勿随意按压屏幕，以免屏幕破损。
6. 为保证本机显示质量，本公司强烈建议使用原配电源适配器。
7. 需要保持屏幕整洁，请先切断电源，用湿润软布抹净即可。请勿使用酒精、汽油或其它化学试剂擦拭，以免造成损坏。
8. 为保障本机正常工作，请不要在过冷、过热的地方存贮或使用，也勿将本机放置在潮湿或阳光长期直射的地方，更不要在强震等恶劣的环境中使用本机，以免发生意外。
9. 使用过程中，本机可能会有轻微发热现象，此为正常现象，不表明出现了故障。
10. 在系统对记忆卡进行读写时，请勿取出记忆卡，否则将破坏和丢失记忆卡上的资料，并可能导致系统瘫痪。
11. 将设备置于平整的平台上工作，避免将设备放置于毛毯、枕头、地毯等上面并让其处于工作状态，因为这样会使设备工作温度过高，可能导致设备损坏。

产 品 简 介

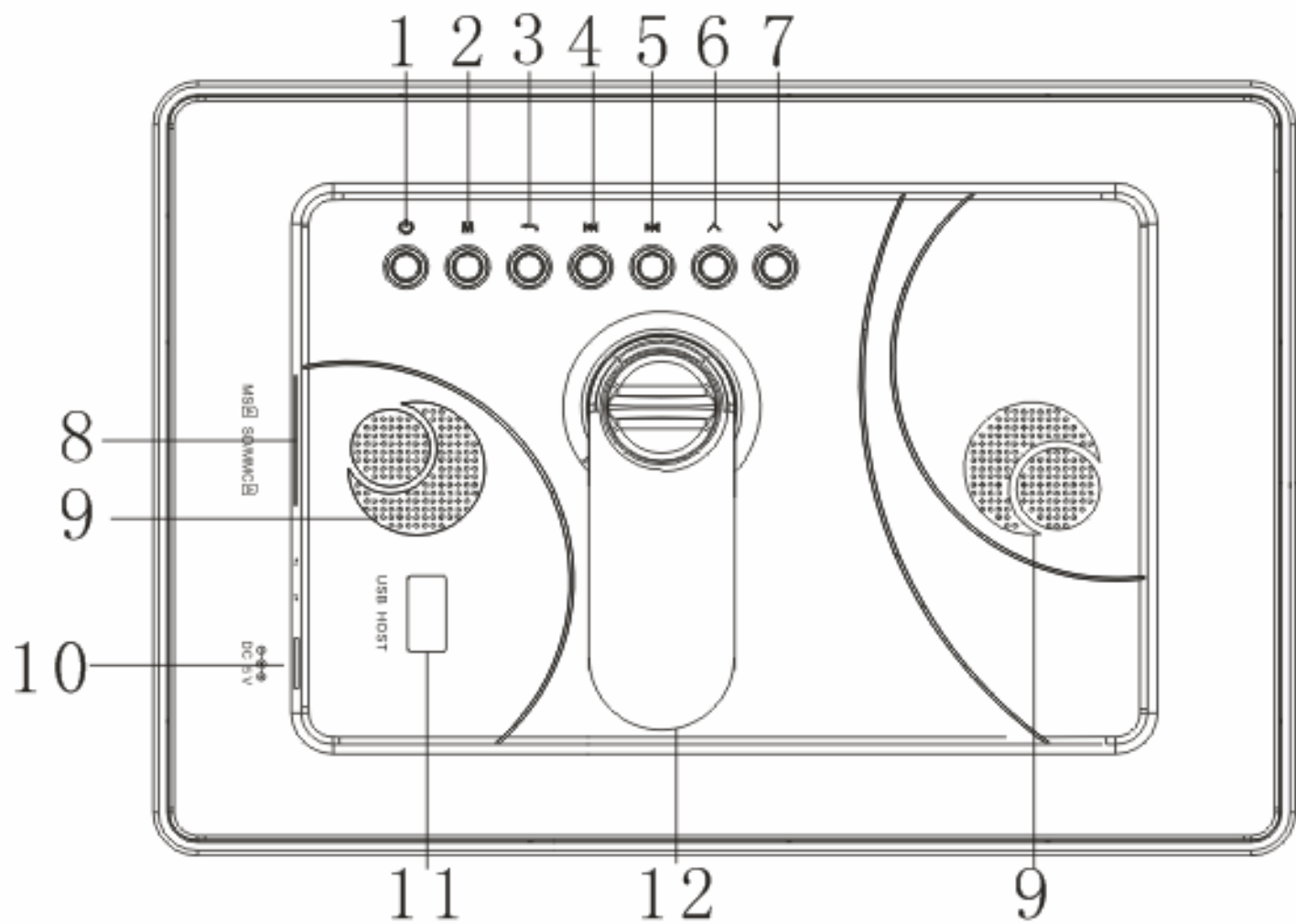
本品为 7 寸显示屏数码相框，带有 USB-HOST 接口和存储卡槽，可直接播放 U 盘或 SD、MMC、MS 等存储卡上的音频和视频文件；内置 MP3 音乐和视频播放功能，您可以边听音乐边浏览照片，还可以播放视频文件。

功 能 介 绍

- 7 英寸 TFT 真彩显示屏，480×234 超精细点阵，显示清晰，色彩丰富。
- 可播放多种格式的视频，内置高品质扬声器，立体声输出，带来家庭影院的震撼。
- 展示清晰图像的同时可播放背景音乐，享受多任务操作带来的丰富乐趣。
- 4: 3、16: 9 双模式显示图片，支持图片放大功能，并可制成幻灯片。
- 多种图片播放效果，并可进行 90° /180° /270° 旋转操作。
- 兼容 SD、MMC、MS、MS PRO 主流存储卡，直接浏览卡内多媒体文件。
- 机身机械按键+红外遥控双模式控制，多种模式体贴生活。
- 支持 USB HOST，随时欣赏其它 MP3 和 U 盘中的文件。
- 可设置时钟、闹钟并可查看日历。

产品介绍

一、机身按键



1. 电源键

2. “M” 键

3. 返回键

4. 右选键

5. 左选键

6. 上选键

7. 下选键

8. 扩展卡槽

9. 扬声器

10. 电源接口


11. USB-HOST 接口

12. 支架

二、开机/关机

连接电源后，长按本机上的电源键开机。

要关闭本机，短按本机上的电源键。

注意：遥控器上的  键只用于进入待机模式（即暂时不用本机时，关闭屏幕以节省电量），不能用于开关机。

三、选择存储设备

插入存储卡或存储盘以后，按遥控器上的 ◀ ▶ 键或本机上的 ◀▶ ▶▶ 键选择存储卡或存储盘，然后按遥控器上的“确认”键或本机上的“M”键确认。


(1)USB --- 表示 USB 存储盘上的文件。

(2)SD/MMC ---表示 SD、MMC 或等存储卡上的文件。

(3)MS ---表示 MS 存储卡上的文件。

四、工作模式

按遥控器上的 ◀ ▶ 键或本机上的 ◀▶ ▶▶ 键选择工作模式，然后按遥控器上的“确认”键或本机上的“M”键进入。

按遥控器  键或本机上的“返回键”可返回主菜单。


五、播放视频

进入视频模式，请选择“电影”工作模式或直接按遥控器上的“电影”键。

(1)选择视频

按遥控器上的 ▲ ▼ 键选择视频，您可以在屏幕的右边预览选中的视频。按遥控器上的“确认”键或本机上的“M”键播放。

(2)播放/暂停/停止

播放视频时，按 ▶|| 键暂停或继续播放，按  键停止播放并返回视频列表。

(3)上一视频/下一视频

播放视频时，按 ◀▶ ▶▶ 键播放上一个或下一个视频。

(4)快进/快退

播放视频时，按遥控器上的◀▶ 键快进或快退播放。
按“▶||”键正常播放。

(5)调节音量

按遥控器上的“音量加\音量减”键调节音量。

六、播放音乐

进入音乐模式，请选择“音乐”工作模式或直接按遥控器上的“音乐”键。

(1)选择歌曲

按遥控器上的▲▼键选择歌曲。

(2)播放/暂停/停止

选择歌曲后，按遥控器上的“确认”键或本机上的“M”键开始播放。播放过程中，按▶||键暂停或继续播放。按■键可停止播放。

(3)上一曲/下一曲

播放音乐时，按遥控器上的▲▼或本机上的◀▶ 键播放上一首或下一首歌曲。

(4)快进/快退

播放音乐时，按遥控器上的◀▶ 键快进或快退歌曲。

按▶||键正常播放。

(5)调节音量

按遥控器上的“音量加\音量减”键调节音量。

(6)退出

在音乐停止状态下，按■键退出音乐模式。

七、浏览图片

选择“图片”工作模式或按遥控器上的“图片”键进入。

(1)选择图片

进入图片模式后，按遥控器上的◀▶▲▼ 选择图片，或按◀▶ / ◀▶▶ 键翻页选择。按“确认”键选择。

(2)上一张/下一张

在手动浏览时，按◀▶▶▶ 键显示上一张或下一张图片。

(3)幻灯片播放

在手动浏览图片时，按 ▶|| 键开始、暂停幻灯片播放。
按■ 键退出幻灯片播放。

(4)旋转图片

在浏览单张图片时，重复按“旋转”键旋转图片。

(5)放大图片

在浏览单张图片时，按“放大”键放大图片。图片放大后，按 ◀▶▲▼ 键移动查看图片的各个区域。

(6)图片播放与背景音乐结合

在浏览图片时，按遥控器上的“幻灯片”键可进入背景音乐与幻灯片播放结合的模式。背景音乐来自音乐模式下的文件。在幻灯播放时，您可以按“音量加\音量减”键调节背景音乐的音量。

按 ■ 键可退出此模式。

八、文件夹浏览

(1)选择“文件”工作模式，然后按“确认”键或本机上的“M”键进入文件夹浏览模式。

(2)按▲▼键选择文件或文件夹。按遥控器上的◀▶▶▶ 键翻页浏览。

(3)在文件列表下，可按“确认”键择播放或按“◀”键返回到上一级菜单。

(4)在文件列表下，按■ 键退出文件夹浏览模式。

九、系统设置

从主菜单选择“设置”进入系统设置模式。按▲▼键选择设置，按 ■ 键退出。

(1)“语言选择”、“图片显示速度”、“图片显示方式”、“音乐重复模式”、“电影重复模式”、“显示模式”、“TFT 亮度”、“TFT 对比度”、“TFT 饱和度”等功能，通过◀▶键调节，

按“确认”键保存设置。

(2) “时钟设置”、“闹铃设置”等功能，通过◀▶键选择要调整的项，按▲▼键进行调节，按“确认”键完成设置。

(3) “默认设置”：按“确认”键恢复出厂设置。

十、日历

从主菜单选择“日历”，按“确认”键进入日历模式。日历模式不但显示当前时间、日期以及闹铃时间，还以幻灯方式播放所有的图片。

在日历模式中，您可以按◀▶键切换月份，按▲▼键切换年份。

十一、系统升级

请在纽曼官方网站下载最新程序与升级方法。

十二、视频参数表

| | |
|------|---------|
| AVI | 800×448 |
| MPG | 720×576 |
| DAT | 352×240 |
| MP4 | 352×288 |
| MPEG | 384×288 |

十三、连接计算机

本产品不支持与电脑连接，而以SD卡为存储介质，请使用您自己的读卡器将存储卡与电脑相连接，以便用来存储及下载所需要的音乐、图片等数据。

疑 难 解 答

| | |
|------------------|--|
| 不能开机 | ①检查电源适配器是否已连接好。 ②尝试长按本机上的电源键。 |
| 播放音乐 时无声音 | 调高音量。 |
| 遥控器不能工作 | ①检查是否去除了遥控器电池盒上的绝缘塑胶片。 ②检查遥控器是否有电池且电量充足。 |
| 文件列表上没有 图片或视频 | ①检查图片或视频文件是否为本机所支持的格式。 ②检查存储设备上是否存有图片或视频文件。 |
| 图片或视频文件 模糊或变形 | 图片或视频的分辨率太低， 请使用较高分辨率的文件。 |
| 视频播放断断续续， 不连结 | 存储设备的传输速度太慢，请尝试使用较高传输速度的存储设备。 |
| 机器反应速度慢 | 存储设备上文件太多，请耐心等待， 或删除一些不需要的文件。 |

技术规格


| | |
|----------|-------------------------------------|
| 外观尺寸 | 218.8mm×151.8mm×38.2mm (具体以实物为准) |
| 显示屏 | 7英寸 TFT 显示屏 (分辨率: 480×234) |
| 视频格式 | MPG、AVI、DAT、MPEG、MP4 |
| 图片格式 | JPG |
| 音频格式 | MP3 |
| 音频码流率 | 32Kbps - 320Kbps |
| USB HOST | 支持 |
| 存储卡 | SD、MMC、MS、MS PRO |
| 其他功能 | 闹钟、时钟、日历 |
| 支持语言 | 简体中文、英文等语言 |
| 储存温度 | 常温 |

本手册信息如有变更恕不另行通知

根据电子产品污染防治管理办法及电子信息产品污染防治管理办法中关于表述的相关要求对本品中有毒有害物质含量进行如下表述：

| 部件名称 | 有毒有害物质或元素 | | | | | |
|-------|-----------|--------|--------|------------|------------|--------------|
| | 铅 (Pb) | 汞 (Hg) | 镉 (Cd) | 六价铬 (Cr6+) | 多溴联苯 (PBB) | 多溴二苯醚 (PBDE) |
| 外壳 | ○ | ○ | ○ | ○ | ○ | ○ |
| PCB 板 | ○ | ○ | ○ | ○ | ○ | ○ |
| 显示屏 | ○ | ○ | ○ | ○ | ○ | ○ |
| 电镀键 | ○ | ○ | ○ | × | ○ | ○ |

○：表示该有毒有害物质在该部件所有均质材料中不含有或其含量均在 SJ/T11363-200 标准规定的限量要求以下。

×：表示该有毒有害物质至少在该部件的某一均质材料中的含量超出 SJ/T11363-2006 标准规定的限量要求。依据[电子信息产品污染控制管理办法]及 SJ/T1 11364-2006[电子信息产品污染控制标示要求]，电子信息产品应进行标示产品中含有的有毒有害物质或元素不发生外泄或突变从而对环境造成污染或对人身、财产造成严重损害的期限，即“”，表示 10 年。

注：本产品大部分部件采用无毒无害的环保材料制造，含有有毒有害物质或元素的部件皆因技术发展水平限制而无法实现有毒有害物质或元素的替代。

本公司保留对本手册的最终解释权