

# 纽曼车载 MP3-C9

## 用 户 手 册

VM 340

# 您好

感谢您选用本公司生产的产品！

为了使您尽快轻松自如地操作本产品，我们随机配备了内容详尽的用户手册，希望能给您提供完备可靠的信息，然而难免有错误和疏漏之处，请您给予谅解并由衷地欢迎您批评和指正。如果您在使用该产品的过程中发现什么问题，请及时拨打我们的服务热线，感谢您的支持和合作！

请随时备份您的数据资料到您的台式（笔记本）计算机上。本公司对于因软件、硬件的误操作、产品维修、电池更换或其它意外情况所引起的个人数据资料的丢失和损坏不负任何责任，也不对由此而造成的其它间接损失负责。同时我们无法控制用户对本手册可能造成的误解。因此，本公司将不对在使用本手册过程中可能出现的意外损失负责，并不对因使用该产品而引起的第三方索赔负责。

本手册中的信息如有变更，恕不另行通知。

本手册信息受到版权保护，其任何部分未经本公司事先书面许可，不准以任何方式影印和复制。本公司保留对本手册、三包凭证及其相关资料的最终解释权。

企业执行标准：Q/YK 001-2005

企业标准备案：QB/440304L2666-2005

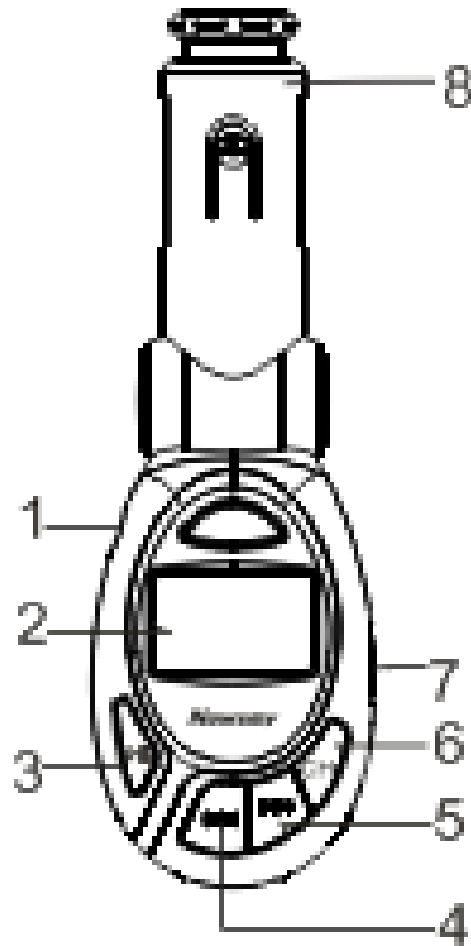
# 注 意 事 项

- ◇ 禁止儿童单独玩耍本机。
- ◇ 请不要在特别热、冷、多尘或潮湿的环境中使用，避免将液体溅在产品上。
- ◇ 使用时不要让产品摔落、或与硬物摩擦撞击，否则可能会导致播放器表面磨花或其它硬件损坏。
- ◇ 尽量避免在特别干燥的环境下操作产品，以防静电。
- ◇ 请及时备份存放在产品中的个人数据资料。
- ◇ 手册中对于某些文字或内容会以特殊方式标明，说明如下：
  - 【注意】** 提供特别需要留意的事项。若忽略将可能导致数据不保、功能不可实现或产品损坏；
  - 『建议』** 提供维护产品的补充信息；
  - 『提示』** 提供值得参考的补充信息。
- ◇ 因为产品的性能和功能而发生的变更，及因产品固件更新而引起的与手册操作不同，请访问本公司的官方网站 <http://www.newsmv.com> 或拨打服务热线查询最新产品信息。感谢您的合作！
- ◇ 本手册所提供图片请以购买产品为准！

# 功能说明

- ★ 时尚外型：精致美观，时尚大方。
- ★ 音乐播放：支持MP3、WMA、APE等多种格式。
- ★ 音效模式：多种音效模式，特有的立体声环绕效果，为您带来数码时代的超凡享受。
- ★ LINE-IN：支持 LINE-IN 功能，可以将其它音源的信号通过本机发射出来。
- ★ 歌词同步：支持 lrc 同步歌词显示。
- ★ F M 调频：内置 FM 立体声调频发射，可预设发射频道，发射频率范围：87.5MHz—108MHz。
- ★ 屏幕显示：支持屏幕显示，可显示发射频率、音效模式、歌名、音频格式等信息。
- ★ 自动播放：插入汽车的点烟器接口便可自动播放歌曲。
- ★ 遥控操作：方便的数字点歌遥控器，可进行红外全遥控操作。
- ★ 高速接口：USB2.0 高速接口，读写迅捷。

# 外观及按键说明



- |                   |                |
|-------------------|----------------|
| 1. 耳机插孔/LINE-IN 孔 | 2. LCD 显示屏     |
| 3. 播放/暂停键         | 4. 上一曲         |
| 5. 下一曲            | 6. “CH” 进入频点模式 |
| 7. USB 接口         | 8. 点烟器插头       |

产品外观请以实际产品为准

# 基本操作

## 一、播放音乐

### 1. 使用本机直接播放音乐

通过 USB 线将本机与电脑连接，显示屏显示电脑连接状态，按下“CH”键，切换到音乐播放状态。您可以通过耳机直接收听本机内的音乐。本机支持歌词同步显示，当音乐开始播放时，若有匹配的歌词，屏幕随着歌曲的播放显示歌词。本机支持的歌词格式为 LRC，用户可在网上下载后保存在本机中。

**【注意】**一定要用该歌曲的文件名为对应的歌词文件命名，并把歌曲及对应 LRC 歌词文件同时拷贝至播放器。  
举例：歌曲名称为“听妈妈的话.mp3”；LRC 名称为“听妈妈的话.lrc”。

### 2. 本机作为发射器使用操作方法

本机既能直接播放音乐文件，又能作为发射器使用。使用本机的 FM 发射功能，用户可将产品本身存放的音乐文件通过 FM 发射器发送给车载 FM 收音机来收听，同时也可将来自 MP3、CD 产品、MD 产品、单放机等音频设备的外部音源通过 LINE-IN 线插孔输入，再经过车载 MP3 内置的 FM 发射器发送给车载 FM 收音机来收听。

操作方法如下：

(1). 将本产品点烟器插头插入汽车点烟器内，打开调频收音机。

(2). 按下“CH”键，通过按“◀◀”或“▶▶”键切换到没有信号干扰的频道，显示屏将显示切换的频道，可以调整产品或收音设备以确保它们的频段在相同的频点上。

(3). 短按“播放/暂停”键开始播放音乐或暂停。在播放模式下按“◀◀”或“▶▶”键切换歌曲，长按“◀◀”或“▶▶”键调节音量。

3. 收听 MP3、CD、MD 或单放机等外置音频上的音乐：

(1). 将产品点烟器插头插入汽车点烟器内。

(2). 将 LINE-IN 线的一端插入车载 MP3 产品的 LINE-IN 插孔，将另一端连接至外置音频产品（如 MP3、CD 机、MD 产品等）的耳机插孔。

(3). 将本机音乐暂停。

(4). 打开外置音频产品并播放歌曲。

(5). 按“CH”键切换到频点模式，通过按“◀◀”或“▶▶”键切换到没有信号干扰的频道。

(6). 将汽车内的 FM 收音机频率设定为车载 MP3 产品显示屏上所显示的频率或让 FM 收音机自动搜索到该频率即可收听音乐。

**【提示】** 请不要单方向多圈旋转本机，否则可能导致本机不能正常使用。

## 二、基本操作

本机直接播放音乐与作为发射器使用播放音乐的操作方法如下：

功能	操作说明
播放/暂停	播放过程中，短按“▶  ”键暂停播放，显示当前曲目，要继续播放，再次短按“▶  ”键。
改变音量	在播放模式下长按“◀◀”或“▶▶”会对音量进行改变。
上一首/下一首	按“◀◀”键播放上一首歌曲，按“▶▶”键播放下一首歌曲。
切换频道	按“CH”键到切换频点模式，按“◀◀”或“▶▶”键调节当前频点。

### 三、更换保险管

当产品不能正常工作时，请检查保险丝是否烧断。如果烧断，请按以下步骤更换新的保险丝：1. 拧下点烟器插头尾部的螺钉塞；2. 取出保险管；3. 插入新的保险管。

【提示】购买新的保险管时请注意和原厂型号相同，若使用非适合本机的保险管而导致本机出现问题不属于质保范围。操作本机时建议使用遥控器操作。

#### 四、遥控器操作



1. ：播放/暂停键
2. “EQ”：调节音效键
3. 数字选区：直接按下歌曲编号选择歌曲
4. “CH-”：减少收音频率
5. “CH+”：增大收音频率
6. “VOL-” 减小音量
7. “VOL+” 增大音量
8. “⏮”：上一曲
9. “⏭”：下一曲

【提示】在使用遥控器前，请拔出遥控器底部的电池保护塑料膜。请在适当距离对准机身方向进行遥控。若遥控器按键操作无反应，请及时更换电池。

#### 五、通讯操作

将本机通过 USB 线与电脑连接，即可进行资料的上传下载。在资料传输中，禁止其它操作。

双击电脑右下角的“拔下或弹出硬件”后，按电脑提示操作，即可拔下 MP3 产品。

**【注意】**具体方法请以实际操作系统为准

## 疑难解答

问题	解决方法
插入点烟器后产品不工作，屏幕不亮	重新将本机插入点烟器，如果仍然不能工作，则更换保险管。
屏幕亮，但是按键不可用	取下本机后重新插入点烟器插座。
屏幕亮，但是没有声音	检查 FLASH 是否有文件； 检查 LINE-IN 线是否连接好； 检查音乐格式是否正确；调整音量。
电台有杂音	切换到没有信号干扰的频道。
使用 LINE-IN 时，音乐在播放，但没有声音	可尝试调高外置产品上的音量。

### 备注：如何辨别产品真伪？

- ①打产品包装上面所贴的“防伪查询系统”上标识的电话，同时刮开防伪涂层并按相应的语音提示输入查询。
- ②进入纽曼公司官方网站，点击主页中的“产品防伪查询”按钮进入防伪查询系统，刮开产品包装上“防伪查询系统”的防伪涂层，按提示输入涂层下的数字进行查询即可。

**【注意】**此号码为唯一的，并且只有一个；再次查询系统则会有相应提示，请谨防假冒。

## 技术规格

显示屏	LCD (128*64 点阵)
音乐格式	MP3、WMA、OGG、APE
MP3 码流	32Kbps - 320Kbps
WMA 码流	32Kbps - 320Kbps
歌词格式	lrc
内存	1G/2G (具体以实物为准)
信号输出方式	FM 发射 (87.5MHz—108MHz)
输出距离	15M 以内
重量	36g
音频接口	2.5mm
接口类型	标准 USB2.0 高速
电源供电	12V~24V
使用温度	0 至 45 摄氏度

本手册如有变动恕不另行通知

## 环保使用说明

环保使用期限标识表示本产品环保使用期限为 10 年，即在 10 年内本产品含有的有毒有害物质或元素在正常使用的情况下，不会发生外泄或突变，不会对环境造成严重污染，不会对人体、财产造成严重伤害。本产品各部件含有的微量有毒有害物质或元素名称及含量：

部件名称	有毒有害物质或元素					
	铅 (Pb)	汞 (Hg)	镉 (Cd)	六价铬 (Cr6+)	多溴联苯 (PBB)	多溴二苯 醚 (PBDE)
外壳	○	○	○	×	○	○
线路板	○	○	○	○	○	×
显示屏	○	○	○	○	○	○

○：表示该有毒有害物质在该部件所有均质材料中不含  
有或其含量均在 SJ/T11363-200 标准规定的限量要  
求以下。

×：表示该有毒有害物质至少在该部件的某一均质材料  
中含量超出 SJ/T11363-2006 标准的限量要求。