

纽曼数码播放器 - A9HD

用 户 手 册

Ver 5.8.1

您 好

感谢您选用本公司生产的数码播放器！

为了使您尽快轻松自如地操作您的播放器，我们随机配备了内容详尽的用户手册，您可以获取有关产品介绍、使用方法等方面的知识。使用您的播放器之前，请仔细阅读我们随机提供的所有资料，以便您能更好地使用该产品。

在编写本手册时我们非常认真和严谨，希望能给您提供完备可靠的信息，然而难免有错误和疏漏之处，请您给予谅解并由衷地欢迎您批评和指正。如果您在使用该产品的过程中发现什么问题，请及时拨打我们的服务热线，感谢您的支持和合作！

请随时备份您的数据资料到您的电脑上。本公司对于因软件、硬件的误操作、产品维修、电池更换或其它意外情况所引起的个人数据的丢失和损坏不负任何责任，也不对由此而造成的其它间接损失负责。同时我们无法控制用户对本手册可能造成的误解，因此，本公司将不对在使用本手册过程中可能出现的意外损失负责，并不对因使用该产品而引起的第三方索赔负责。

本手册中的信息如有变更，恕不另行通知。

本手册信息受到版权保护，其任何部分未经本公司事先书面许可，不准以任何方式影印和复制。本公司保留对本手册、三包凭证及其相关资料的最终解释权。

企业执行标准：Q/SD 001-2007

企业标准备案号：QB/440301L2150-2007

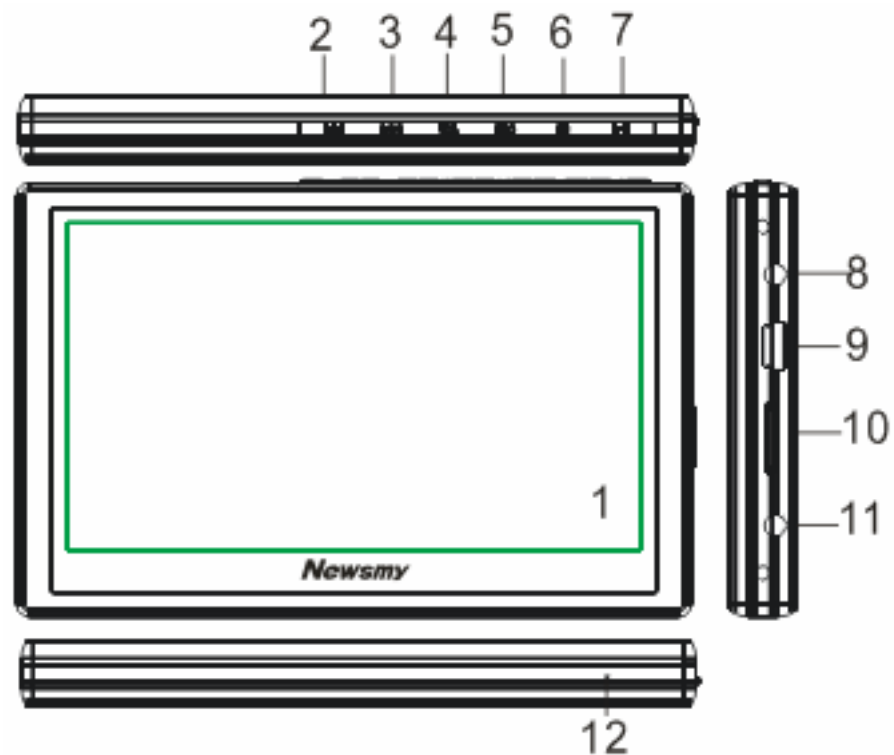
注 意 事 项

- ★ 禁止儿童单独玩耍本机, 请勿摔落或与硬物摩擦撞击, 否则可能导致机器表面磨花、硬盘损伤、数据丢失或其它硬件损坏。
- ★ 建议不要大音量连续使用耳机, 请将音量调整至合适的音量大小, 并控制使用时间, 以避免您的听力受损。因为使用耳机时如果音量过大, 可能导致永久性的听力损伤。
- ★ 请不要试图分解或改造本机, 这样可能导致电击或妨碍产品质保。
- ★ 不要用化学试剂或清洁试剂清洁本机, 这样会损伤机器表面和腐蚀喷漆。
- ★ 建议在驾驶机动车或骑自行车时不要使用耳机, 请保证行车安全。
- ★ 本机被作为移动硬盘使用时, 请按正确文件管理操作方法存储导出文件, 任何操作导致的文件丢失, 本公司概不负责。
- ★ 建议及时备份存放在本机中的个人资料。
- ★ 禁止本产品使用超负荷电源、用力弯曲或用重物挤压电源线, 以免引起发热造成火灾。
- ★ 禁止用湿手拔插电源, 以防触电。
- ★ 手册中对于某些文字或内容会以特殊方式标明, 说明如下:
 - 【注意】提供特别需要留意的事项。若忽略之, 将可能导致数据的不保、功能不可实现或机器的损坏。
 - 『建议』提供维护机器的补充信息。
 - 『提示』提供值得参考的补充信息。
- ★ 因为本产品的性能和功能而发生的变更, 可能会不做另行通知, 请您谅解。
- ★ 若因固件程序升级而导致本产品的实际设置和使用方法与本手册不一致, 请访问纽曼公司官方网站或拨打服务热线查询最新产品信息。谢谢您的合作!

功能说明

- 高清视频：支持 720P 高清视频播放，保证 1280×720 高像素的优质影像。
- 电影欣赏：支持 RM/RMVB、AVI、FLV 等格式视频播放，热门大片随心下载。
- 金属外观：全金属机身，炫亮夺目、闪耀时尚，挥洒贵族气质。
- 炫彩屏幕：4.3 英寸 TFT 真彩液晶显示屏，画面真实细腻，16:9 宽屏显示效果。
- 视频输出：支持色差分量输出，高清还原影像，可便捷获取大量片源。
- 音乐欣赏：MP3、WMA 及 APE、FLAC 双无损压缩格式音乐播放，歌词同步显示。
- 断点续播：帮助您记录电影播放进度，贴心保留播放进度。
- 超强外音：支持外音播放，让好音质更多分享。
- 数码复读：A-B 复读，操作简单，学习外语更轻松。
- 多重任务：支持多任务操作，边听音乐边可阅读电子书，选择组合娱乐共享。
- 电子相册：多种 JPG、BMP、PNG 等格式图片浏览，可对图片进行旋转、桌面设置等操作。
- 文本阅读：TXT 文本阅读，自动浏览、方便的书签设置和提取功能，并新增记忆浏览。
- 数码录音：内置高清晰麦克风，可设置实现高品质录音，瞬时记录。
- 节能设置：提供自动关机、自动关屏等节能设置，帮助您节省电量，使用起来倍感方便。
- 高速接口：USB2.0 高速接口，读写迅捷。
- 固件升级：支持固件升级，实现本机的功能扩展，使您享有本产品免费增值服务。

外观及按键说明



- | | |
|-----------|--------------------|
| 1、显示屏 | 7、播放/暂停/开关机键 |
| 2、上一曲/音量减 | 8、TV-OUT 视频插孔 |
| 3、下一曲/音量加 | 9、USB/充电接口 |
| 4、VOL 音量键 | 10、TF 卡插槽 |
| 5、ESC 返回键 | 11、耳机孔/TV-OUT 音频插孔 |
| 6、菜单键 | 12、复位键 |

基本操作

一、快速入门

1. 开机：按“▶▶”键即可进入开机画面，请耐心等待。
2. 关机：在开机状态下，按“▶▶”键3秒钟左右，即可将播放器关闭。
3. 快速操作

开机后显示主菜单，包括音乐、电影、图片、电子书、录音、设置、浏览器功能子菜单。在主菜单下，通过按“▶▶”、“◀◀”键选择各子菜单，按“M”键进入，按“ESC”键可以退回到主菜单。

【注意】以下内容中“▶▶”、“◀◀”键称为“导航键”。

二、充电操作及电池管理

1. 将充电器插头插入主电源插座，再与本机的充电接口相连接，在播放器的屏幕上显示电量浮动图标。
2. 一般在关机状态下，请连续充电4-6小时即充电完成，可拔下充电器。

『提示』请勿在充电状态下操作本机。

【注意】(1)新电池需经过几次充电和放电的过程，才能达到最佳性能。

(2)如果长时间不使用本机，请在一个月内至少充放电一次，以防止锂电因过量消耗而引起的损坏。

(3)锂电池过度消耗所导致的锂电池损坏不属于质保范围。若使用非本机专用的充电

器对本机充电而导致本机出现问题不属于质保范围。

三、锁定按键

在设置选项中，可选择“锁键时间设置”，从无操作开始到您设定的时间，会出现锁子闭合的标志，表示键盘已锁，长按“ESC”键则解锁。

四、使用 T-Flash 存储卡

本机设有 T-Flash 存储卡插槽，可将视频、电子书等放入卡中。使用时，需按照插卡槽的设置将 T-Flash 卡正确插入，向里推卡，直至听到咔哒一声。取出存储卡时，请向插槽里推一下存储卡，然后释放。存储卡将自动弹出来，再取出存储卡。

【注意】(1)请正确把卡插入机器的右侧插卡槽中。

(2)插入或取出存储卡时，请保持关机状态。

(3)在对存储卡操作时（比如读取、拷贝等），请勿拔出存储卡，否则可能出现数据错误。

(4)避免在高温、高湿度环境下使用和存放存储卡。

(5)将存储卡远离液体和腐蚀性的材料。

五、复位功能

本机设有复位功能，以解决由于误操作和其它原因导致死机或不开机的问题，恢复机器正常运转。用笔或其它工具按一下“RESET”键，机器即可恢复。

功能详解

一、视频播放功能

1. 进入操作：在主菜单下，选择“电影”，按“M”键进入，选择“视频”选项，再次按“M”键进入。
2. 开始播放：通过“导航键”选择视频，按“M”键开始播放。
3. 暂停功能：播放中，首次按“▶||”键暂停，再次按“▶||”键继续播放。
4. 音量调节：播放中，先按“VOL”键选择音量，再通过“导航键”调节音量，再次短按“VOL”键，结束音量调节。
5. 切换视频：短按“导航键”。
6. 快进快退：长按“导航键”。

【提示】：在视频播放状态下，必须结束音量调节后才可切换和快进快退视频。

7. 断点续播：在视频菜单下，短按“M”键进行打开/关闭切换。如您选择打开，那么在播放视频前，屏幕会出现“是否继续上次播放”字样，通过“导航键”选择“确定/取消”，按“M”键确认。
8. 显示模式：在视频菜单下，选择“显示模式”按“M”键进入，此项包括“正常”、“填充”和“全屏”三种选择，通过导航键选择，按“M”键确认。
9. 电视输出类型：短按“M”键可对“普通输出”和“高清输出”进行切换，请在

视频输出前选择对应的类型。

★ 在视频播放或暂停状态下，短按“M”键在屏幕下方弹出功能子菜单，通过“导航键”选择“□”图标，再按“M”键确认，即可将视频切换到电视上欣赏；再按“M”键，弹出子菜单，可通过“导航键”选择各项功能，按“M”键确认。短按“ESC”键退出视频输出。

『提示』请选择对应的输出方法连接电视，并注意色差与普通输出的连接方法不同。
高清输出：①将黑色音频插头连接到本机 TV-OUT 音频输出接口，另一端对应的红、白插头接到电视的声道接口上。（颜色对应连接）

②将黄色插头 AV 线连接到本机 TV-OUT 视频输出接口，另一端对应的红、蓝、绿插头分别连接到电视分量输入的红（CR）、蓝（CB）、绿色（Y）接口。（颜色对应连接）

普通输出：连接黄色 AV 线并将另一端三个插头中的任一插头连接到电视的视频输入黄色接口上即可。黑色音频线插入与高清连接方法相同，在此不作重述。

【提示】在进行电视输出功能前，请同时正确连接音频线与 AV 线，以保证视频可以正常输出。同时在使用音视频线时，请一定要分清颜色。

10. 退出操作：按“ESC”键退出。

二、音乐播放功能

在主菜单下选择“音乐”按“M”键进入。

1. 播放操作：此操作与“视频”基本相同，在此不作重述。
2. 正在播放：显示您正在播放/暂停的文件。
3. 歌曲搜索：输入歌曲名称的开头数字或字母对歌曲进行搜索，通过“导航键”及“音量键”选择数字或字母，按“M”键确认，按“ESC”键清除前一选项，再次按“ESC”键退出。

【注意】搜索时请输入歌曲文件名中的开头数字或字母，即可显示对应的歌曲名称。例如：歌曲名称为“321.wma”，搜索时输入开头数字“3”，即可显示搜索的歌曲文件；如歌曲名称为“朋友-周华健.mp3”，搜索时输入“朋”的开头字母“P”即可显示搜索的歌曲文件。

4. 所有歌曲：显示播放列表所有文件。
5. 目录播放：显示文件夹内的所有歌曲。
6. 播放模式：包括“循环播放”、“顺序播放”、“随机播放”、“单曲循环”、“单曲播放”等多种方式，通过“导航键”选择，“M”键确认，“ESC”键退出。
7. 后台播放：通过“M”键进行开/关切换。开启后，在听音乐时还可阅读电子书或浏览图片；如选择关闭，退出音乐播放界面时，音乐自动停止。
8. 更新媒体库：完成下载资料的更新。
9. 歌词同步

本机支持的歌词格式为 LRC，歌词文件可使用 Winamp、LRC 软件自行编辑，也可在网站上直接下载，既简便又快捷。

『建议』在欣赏音乐时，请在“设置”功能子菜单的“显示”中降低背光亮度，这样可以节约电量。

【注意】一定要用该歌曲的文件名为对应的歌词文件命名，并把歌曲及对应的 LRC 歌词文件同时拷贝到播放器中。举例：歌曲名称为“我是明星.mp3”；歌词名称为“我是明星.lrc”。

★ A-B 复读：在音乐播放状态下，首次长按“VOL”键 3 秒钟，设置复读起点 A，再次长按“VOL”键设置复读终点 B，之后音乐自动在 A-B 间复读，再次长按“VOL”键取消 A-B 间的复读。

三、图片浏览

在主菜单下选择“图片”，按“M”键进入。

1. 图片列表下的操作

- a. 选择图片：通过“导航键”进行图片选择。
- b. 进入图片：按“M”键浏览当前图片。
- c. 退出：按“ESC”键返回。

2. 图片界面下的操作

进入图片浏览界面后，按“M”键屏幕下方弹出子菜单：

- a. 切换图片：通过“导航键”浏览上一张或下一张图片。
- b. 旋转图片：通过导航键选择“C”，短按“M”键进行旋转。
- c. 设置桌面背景：在任一角度选中图片后，通过“导航键”选择“□”图标，按“M”

键确认，可将当前图片设置为桌面背景。

四、电子书

在主菜单下选择“电子书”功能，按“M”键进入。在文件列表下，选择要阅读的文档，按“M”键打开。

1. 翻页：在电子书阅读界面，通过“导航键”进行翻页。
2. 设置菜单：在阅读界面下，按“M”键弹出子菜单，通过“导航键”选择各项，按“M”键确认，按“ESC”键返回到上一级菜单。
 - a. 自动浏览：在“自动浏览”中选择间隔时间，返回浏览界面，文档可自动浏览，按“M”键停止自动浏览。
 - b. 书签：在“设置书签”中，选择一个位置按“M”键储存；在“获取书签”中，选择已保存的书签按“M”键读取。
 - c. 自动换页：通过“导航键”选择时间，按“M”键确认，电子书自动换页，再按“M”键停止自动换页。
 - d. 文字设置：可选择“电子书字体”和“字体颜色”，通过“导航键”选择设置，按“M”键确认。

『提示』在阅读中，请爱惜您的视力，保持健康距离和阅读时间。

五、录音

在主菜单下选择“录音”，按“M”键进入。通过“导航键”可选择开始录音、播放录音、录音质量、录音音量四项功能。

1. 开始录音：在功能菜单下，选择“开始录音”按“M”键进入录音界面，按“▶||”键开始录音，再次按“▶||”键暂停录音，录音完成后按“ESC”键退出并自动保存文件。
2. 播放录音：录音完成后生成的录音文件，可在此项中播放，按“M”键开始播放。
3. 录音质量：包含“高”、“中”、“低”三个选择，按“M”键确认。

【注意】当选择“高”或“中”时，生成的录音文件为 MP3 格式，选择“低”时，生成的文件为 WAV 格式。

4. 录音音量：在录音之前，可调节录音时的音量大小。

六、文件管理

在主菜单下，选择“文件管理”按“M”键进入，可以对本机内的所有文件进行管理。

1. 选择文件：通过“导航键”选择，如光标定位的是文件夹，按“M”键即可打开进入；如光标定位的是文件，按“M”键弹出菜单“打开/删除”，选择“打开”即可。
2. 删除文件：通过“导航键”选择要删除的文件，按“M”键弹出菜单，选择“删

除”即可。

3. 返回：按“ESC”键返回到上以界面。

【注意】此删除不可删除文件夹。

七、设置

在设置功能界面下，可通过“导航键”选择各项功能，按“M”键确认。

1. 关于本机：提供了当前产品的型号、版本、容量等信息。
2. 显示：本机提供了“背光亮度”、“字体颜色”、“恢复默认背景”等功能。
 - a. 背光亮度：此项包括多种亮度，通过“导航键”选择，按“M”键确认。
 - b. 字体颜色：此项包括多种颜色，通过“导航键”选择，按“M”键确认。
 - c. 恢复默认背景：可择选是否恢复默认背景。
3. 关屏时间：此项包括多种时间选项，通过“导航键”选择，按“M”键确认。
4. 自动关机：此项包括多种时间选项。从没有任何按键操作开始计算，到时间自动关机。
5. 语言：可以根据自己喜好，任意选择语言种类。
6. 喇叭：按“M”键切换开/关。打开即可实现外放功能；关闭则需带上耳机收听。
7. 恢复默认设置：可选择是否恢复默认设置。
8. 锁键时间设置：此项包括多种时间设置选项，从无任何操作开始计算，到时间自

动锁键，长按“ESC”键即可解锁。

八、固件升级

本机支持固件升级，相应的升级方法和固件升级程序请到纽曼官方网站的下载中心下载，相关的产品动态请随时关注纽曼官方网站。

【注意】(1)固件升级是用于提高和优化播放器的性能，不采用也不会影响播放器本身的正常运作。

(2)请在升级之前备份播放器内的重要资料！

(3)此播放器的固件升级软件不适应其它系列的播放器，反之亦然。

(4)此功能请慎重使用！若因误操作等使升级失败，可能导致机器不可用。

(5)本机将开发更简易、安全的升级方法，将不做另行通知，请关注本公司官方网站。

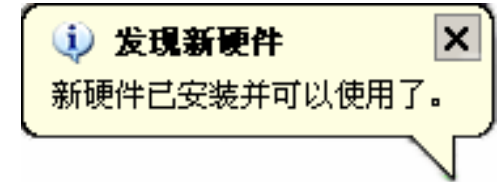
视频参数表

视频格式	最大分辨率
RM/RMVB	1280×720
AVI	1280×720
FLV	1280×720

通讯操作

1. 连接计算机

- (1) 用 USB 数据线连接计算机 USB 接口与本机，这时本机屏幕中显示 USB 连接状态。
- (2) 如果是初次使用本机，Windows 将显示“发现新硬件”。
- (3) 在“我的电脑”中将会出现新磁盘的盘符。



2. 中断与计算机的连接

把本机从计算机的 USB 端口拔下前，请确认与计算机的通讯操作已停止。必须正常卸载 USB 设备，否则可能会损坏或丢失数据。

- (1) 双击电脑右下角的“拔下或弹出硬件”，如右图：
- (2) 在弹出的窗口中点击“停止”。
- (3) 再点击弹出窗口中的“确定”，即可拔下 USB 数据线。



以上画面以实际操作为准！

疑 难 问 答

1. 为什么在操作系统上显示存储容量与标称值不一致?

答：众所周知，在计算机中是采用二进制，这样造成在操作系统中对容量的计算以每 1024 为一进制的，每 1024 字节为一个 1KB，每 1024KB 为 1MB，每 1024MB 为 1GB；而芯片存储厂商在计算容量方面是采用十进制，即每 1000 为一进制，每 1000 字节为一个 1KB，每 1000KB 为 1MB，每 1000MB 为 1GB。这两者进制上的差异造成了计算机显示容量与标称容量略有差异。

以 4GB 的闪盘为例：

芯片存储厂商容量计算方法： $4\text{GB}=4000\text{MB}=4000000\text{KB}=4000000000$ 字节

计算成操作系统中的计数方法：

4000000000 字节/ $1024=3906250\text{KB}/1024=3815\text{MB}/1024=3.7\text{GB}$

另外机内字库、系统文件会用去存储器中小部分空间，所以操作系统中显示的存储器容量会少于标称值，这是符合有关标准的。

2、本产品出现不正常现象怎么办?

答：(1)重新开机后，是否恢复正常。

(2)用充电器充电以激活电池，在保证有一定电量的前提下，再尝试重新开机。

(3)建议您请专业人员进行系统升级。

为防止不正常现象发生，一方面请注意不要操作的太快，建议逐一进行操作；另一方面

如果电池电量不足请及时充电。

3、为什么有时待机时间过短？

答：锂电池使用时间会随使用的温度环境及使用情况的不同而有所差异。如果所处环境温度过高或者过低，电池使用时间会受到影响。建议在常温下使用本机！从使用情况方面来看，也受增大音量、开启音场特效、频繁操作等因素影响，实际使用时间也会有一定差异。

4、出现乱码文件夹如何解决？

答：说明本机的文件分配表（FAT）已经遭到破坏，这可能是由于本机与电脑连接时关机造成的。您可以对本机进行格式化或请专业人员进行升级。

5、为什么有时会突然关机？

答：(1)可能在主菜单界面“系统设置”选项中的“自动关机时间”中，设置了关机时间。

(2)请检查是否电池电量低，此时需要充电。

6、如何辨别产品真伪？

答：(1)拨打产品包装上面所贴的“防伪查询系统”上标识的电话，同时刮开防伪涂层并按相应的语音提示输入查询。

(2)进入纽曼公司官方网站，点击主页中的“产品防伪查询”按钮进入防伪查询系统，刮开产品包装上“防伪查询系统”的防伪涂层，按提示输入涂层下的数字进行查询即可。

【注意】此号码为唯一的，有且只有一个；再次查询系统则会有相应提示，请谨防假冒。

技术规格


外形尺寸	112mm×72mm×11mm（具体以产品实物为准）
显示屏	4.3 英寸 TFT 液晶显示屏 分辨率：480×272
内存	4G\8G\16G(具体请以产品实物为准)
视频格式	RM/RMVB、AVI、FLV
音乐格式	MP3、WMA、APE、FLAC
MP3 码流率	32Kbps-320Kbps
WMA 码流率	32Kbps-320Kbps
歌词格式	LRC
重复设置	顺序播放、随机播放、循环播放、单曲循环、单曲播放
视频输出	色差分量输出
图片格式	JPG、BMP、PNG
电子书	TXT
录音格式	MP3/WAV
输出频率范围	20Hz-20KHz
信噪比	≥85dB
菜单语言	中文、英文等系统语言
电池	内置锂离子电池
使用温度	0 至 40 摄氏度

◇ 请确保您拷贝的 APE 歌曲为标准格式，码流率为 800-1400KBPS，如果是经过转换的 APE 歌曲可能无法正常播放。

根据电子产品污染防治管理办法及电子信息产品污染防治管理办法中关于表述的相关要求对本品中的有毒有害物质含量进行如下表述：

部件名称	有毒有害物质或元素					
	铅 (Pb)	汞 (Hg)	镉 (Cd)	六价铬 (Cr6+)	多溴联苯 (PBB)	多溴二苯醚 (PBDE)
外壳	○	○	○	○	○	○
线路板	○	○	○	○	○	×
电池	○	○	○	○	○	○
LCD	○	○	○	○	○	○

○：表示该有毒有害物质在该部件所有均质材料中不含有或其含量均在 SJ/T11363-200 标准规定的限量要求以下。

×：表示该有毒有害物质至少在该部件的某一均质材料中的含量超出 SJ/T11363-2006 标准规定的限量要求。依据[电子信息产品污染控制管理办法]及 SJ/T1 11364-2006[电子信息产品污染控制标示要求]，电子信息产品应进行标示产品中含有的有毒有害物质或元素不发生外泄或突变从而对环境造成污染或对人身、财产造成严重损害的期限，即“”，表示 10 年。

注：本产品大部分部件采用无毒无害的环保材料制造，含有有毒有害物质或元素的部件皆因技术发展水平限制而无法实现有毒有害物质或元素的替代。

本公司保留对本手册的最终解释权