

纽曼数码播放器-X2

用户手册

Ver 191.1

您好：

感谢您选用本公司生产的产品！

为了使您尽快轻松自如地操作您的播放器，我们随机配备了内容详尽的用户手册，您可以获取有关产品介绍、使用方法等方面的知识。使用您的播放器之前，请仔细阅读我们随机提供的所有资料，以便您能更好地使用该产品。

在编写本手册时我们非常认真和严谨，希望能给您提供完备可靠的信息，然而难免有错误和疏漏之处，请您给予谅解并由衷地欢迎您批评和指正。如果您在使用该产品的过程中发现什么问题，请及时拨打我们的服务热线，感谢您的支持和合作！

请随时备份您的数据资料到您的台式（笔记本）计算机上。本公司对于因软件、硬件的误操作、产品维修、电池更换或其它意外情况所引起的个人数据资料的丢失和损坏不负任何责任，也不对由此而造成的其它间接损失负责。同时我们无法控制用户对本手册可能造成的误解，因此，本公司将不对在使用本手册过程中可能出现的意外损失负责，并不对因使用该产品而引起的第三方索赔负责。

本手册中的信息如有变更，恕不另行通知。

本手册信息受到版权保护，其任何部分未经本公司事先书面许可，不准以任何方式影印和复制。本公司保留对本手册、三包凭证及其相关资料的最终解释权。

企业执行标准：Q/YK 001-2005

企业标准备案：QB/440304L2666-2005

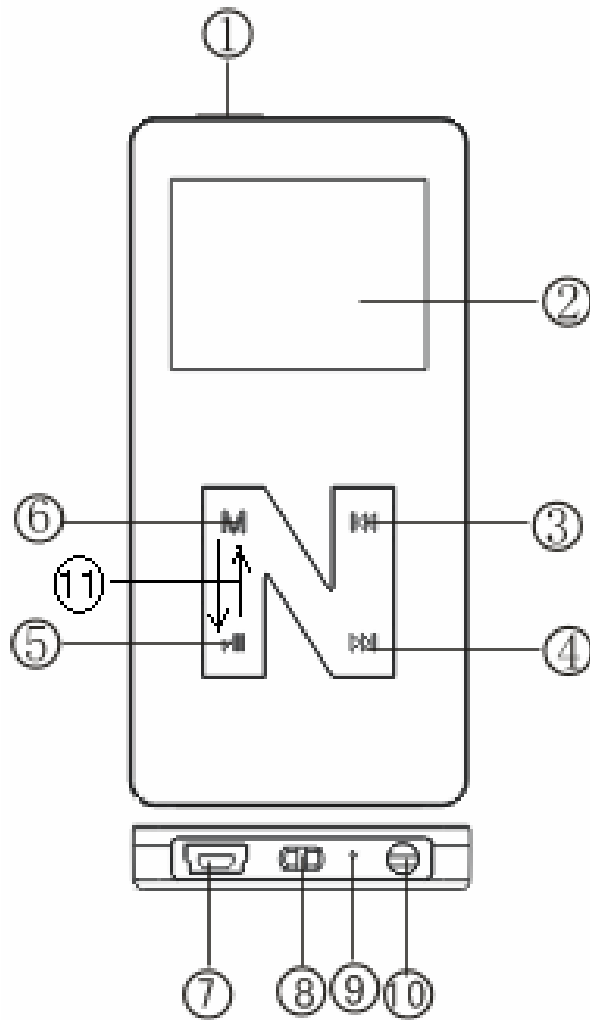
注 意 事 项

- ★ 禁止儿童单独玩耍本机。
- ★ 请不要在特别热、冷、多尘或潮湿的环境中使用，避免水溅在机器上。
- ★ 使用时不要让播放器摔落、或与硬物摩擦撞击，否则可能会导致播放器表面磨花、电池脱落或其它硬件损坏。
- ★ 尽量避免在特别干燥的环境下操作播放器，以防静电。
- ★ 请及时备份存放在播放器中的个人数据资料。
- ★ 建议在驾驶机动车或自行车时不要使用耳机，请保证行车安全。
- ★ 使用耳机时如果音量过大，可能导致永久性的听力受损。因此请将您的播放器调整至合适的音量大小，并控制使用时间，以免您的听力受损。
- ★ 手册中对于某些文字或内容会以特殊方式标明，说明如下：
 - 【注意】提供特别需要留意的事项。若忽略之，将可能导致数据不保、功能不可实现或机器损坏；
 - 『建议』提供维护机器的补充信息；
 - 『提示』提供值得参考的补充信息。
- ★ 因为产品的性能和功能而发生的变更，及因产品固件更新而引起的与手册操作不同，请访问本公司的官方网站或拨打服务热线查询最新产品信息。谢谢您的合作！
- ★ 本手册所提供图片请以购买产品为准！

功能说明

- ◇ 炫彩屏幕：1.5 英寸 26 万色彩色显示屏；
- ◇ 视频播放：支持 MPEG-4 AVI 视频播放，画质清晰流畅；
- ◇ 多重任务：音乐、娱乐同步运行；
- ◇ 音乐播放：支持 MP3、WMA 等音乐播放；
- ◇ 多种音效：可做到真正的用户自定 EQ 音效、微软音效，提供 3D 音效；
- ◇ 歌词同步：歌名、歌手及歌词同步显示，让您随时随地体验卡拉 OK；
- ◇ 数码录音：内置清晰麦克风，优质录音和普通录音供你选择；
- ◇ 数码复读：A-B 数码复读功能，外语学习更轻松；
- ◇ 资源管理：强大的资料管理器，实现文件浏览、播放等功能；
- ◇ 图片浏览：高清晰 JPEG 图像浏览，图片随身行；
- ◇ 文本阅读：TXT 电子书，独特的书签功能，随时轻松阅读；
- ◇ 定时关机：可设置睡眠关机时间帮助节省电量，使用方便；
- ◇ DRM10：支持 DRM10（微软数字版权管理），MTP 和 U 盘模式管理；
- ◇ 固件升级：支持固件升级，实现本机的功能扩展，使您享有本产品免费增值服务。

外观及按键说明



- 1、POWER 键
- 2、显示屏
- 3、◀◀上选键
- 4、▶▶下选键
- 5、开机/关机、播放/暂停键
- 6、菜单键
- 7、USB 接口
- 8、挂绳孔
- 9、MIC 录音孔
- 10、耳机孔
- 11、滑动按键

注意：滑动按键

基本操作

一、快速入门

1. 开机

- (1) 如果播放器的电源键处于“OFF”位置，请先将电源键拨到“ON”。
- (2) 如果电源键处于“ON”，只需按 3 秒钟“▶||”键即进入开机画面，请耐心等待。

2. 关机

在开机状态下，按“▶||”键 3 秒钟，即可将播放器关闭。

『提示』长按“▶||”键关机为保存设置关机（保存“设置”菜单中所做修改）；直接将电源键拨到“OFF”为不保存设置关机。

【注意】若长时间不使用本播放器，请将电源键拨至“OFF”的位置，以保护锂电池。

3. 快速操作

开机后显示主菜单，包括音乐播放、视频播放、FM 收音机、图片浏览、电子书、录音、资源管理、设置八项功能子菜单。

在主菜单下，通过按“▶▶|”键、“|◀◀”键选择各子菜单，或通过滑动按键选择，按“M”键进入，长按 M 键可以退回到主菜单。

以下仅简要介绍在各个环境下的按键功能，具体操作请参考“功能详解”中相关的详细说明。

环境			M		滑动按键
主菜单	选择菜单	选择菜单	确认	长按关机	选择菜单
文件列表	/	返回上级菜单	播放/确认	删除文件	选择菜单
播放界面	下一曲目 曲内快进	上一曲目 曲内快退	播放列表 音频复读	播放/暂停	调节音量
录音界面	/	/	保存退出 保存录音	开始录音 暂停录音	/
电子书显示	提取书签	保存书签	播放列表	开启自动浏览 / 关闭自动浏览	翻行
系统	/	返回上级菜单	确认	/	选择菜单

※ 根据软件更新, 按键操作随之变更, 请以实物操作为准!
长按是指按住按键 2-3 秒, 再放开按键。

二、电池管理

1. 本机为内置型锂电池, 具有计算机 USB 充电和充电器两种充电方式。
先将电源键拨到“ON”的位置, 无论是否开机, 将播放器与计算机

USB 接口或充电器连接即可充电。充电完成时, 电量图标为静止。

2. 前两次充电时间请保持在 4 小时以上, 最长不适宜超过 8 小时。 一般充电时间请保持在 1-2 小时即可断开充电连接。

『建议』 在关机状态下, 使用充电器进行连续充电。

请勿在充电的同时操作本播放器。

【注意】 (1)内置锂电必须定期充电。

(2)锂电池过度消耗所导致的电池损坏不属于播放器质保范围, 若使用非适合本机的充电器对本机充电而导致本机出现问题同样不属于质保范围

为保证顺利、长时地使用本产品, 强烈建议您使用纽曼推出的“数码产品专用充电器 T01、T08”, 具体操作请参照充电器内附说明。

三、锁定按键

在开机状态下, 30 秒无任何操作, 屏幕显示键盘已锁, 按动任何按键出现锁子闭合的图像。

在锁键状态下, 按下按键均会显示此提示, 以防止在不经意时按下按键而影响正常播放。连续按下“M”键和“▶||”键, 直到显示键盘已解锁, 出现锁子开启的图像。

功能详解

一、电影播放功能

1. **进入操作**: 主菜单下, 选择“电影播放”子菜单项, 按“M”键进入。
2. **开始播放**: 通过滑动按钮选择视频, 按“M”键开始播放, 屏幕下方显示播放进度, 无任何操作超过五秒进入全屏。
3. **暂停功能**: 播放中, 首次按“▶||”键暂停, 再次按“▶||”键继续播放。
4. **音量调节**: 播放中, 通过滑动按钮直接调节音量。

『提示』使用耳机时, 请减小音量并控制时间, 以保护听力并顾及他人。

5. **切换视频**: 按“▶▶|”键、“|◀◀”键。
 6. **快进快退**: 长按“▶▶|”键、“|◀◀”键。
 7. **退出操作**: 按“M”键进入视频文件列表; 长按“M”键退回到主菜单。
- 『提示』如有 AVI 格式视频不能正常播放, 请尝试使用转换工具进行转换。

二、音乐播放功能

选择“音乐播放”, 按菜单键进入媒体库, 包含以下选项, 通过滑动按钮选择, 按“M”键进入。

1. 所有音乐

在此列表下包含了机器内存放的所有音乐文件。当机器内有新的语音文件时, 选择此项, 机器会更新媒体库。

2. 艺术家

在此列表下会根据歌曲文件的信息, 按照艺术家名称即歌手信息分组,

相同歌手的歌曲会被放在以歌手名称命名的同一个文件夹下。

3. 专辑

在此列表下会根据歌曲文件的信息，按照专辑信息分组，相同专辑的歌曲会被放在以专辑名称命名的同一个文件夹下。

4. 标题

在此列表下会根据歌曲文件的信息，按照标题显示歌曲。

5. 我的收藏夹

显示已经加入收藏夹的歌曲文件。

在文件播放列表中，选定要加入收藏夹的歌曲文件后短按下选键，出现加入收藏夹的选择项，按开关机键确认。

6. 录音文件

所有的录音文件存放在这个文件夹下。

7. 目录列表

按照存储格式显示所有的音乐文件和文件夹。

8. 更新媒体库

将所有的音乐文件按照相应的信息分类并更新。

选定音乐文件后，按菜单键进入，屏幕显示当前歌曲名称、歌曲编号、总歌曲数及播放时间、EQ 音效、音量、电量等信息。

“音乐播放”菜单下的操作与“视频播放”基本相同，在此不再重复。以下仅介绍“音乐播放”中独特的操作与功能。

1. A-B 复读

长按 2 秒钟菜单键设置 A 起点，再长按菜单键 2 秒钟设置 B 终点开始复读。再此重复此操作则停止复读。按“M”键将返回播放列表。

2. EQ 选择

在播放列表下，长按“M”键进入主菜单，选择“设置”-“放音设置”。包含了EQ选择、微软音效设置、用户EQ调整，提供多种EQ音效模式，按“M”键确认。

在“放音设置”中选择“用户EQ调整”（若实现自定义，“EQ选择”必须设置为“用户自定”才有效），可以根据自己的需要进行设置，通过按“▶▶”键、“◀◀”键选择需要调节的选项，通过滑动按键进行调节。

3. 循环模式

“系统设置”-“放音设置”-“重复设置”下即可设置循环模式。

4. 歌词同步

本机支持的歌词格式为LRC，歌词文件可使用Winamp、LRC软件自行编辑，也可在网站上直接下载，既简便又快捷。

『建议』在欣赏音乐时，请在“系统设置”功能子菜单的“显示设置”中设定背光灯时间及降低亮度，这样可以节约电量。

【注意】一定要用该歌曲的文件名为对应的歌词文件命名，并把歌曲及对应LRC歌词文件同时拷贝到播放器中。举例：歌曲名称为“听妈妈的话.mp3”；LRC名称为“听妈妈的话.lrc”。

三、FM收音机

首先插入耳机，在主菜单在选择“收音机”，按“M”确认进入。在收音界面下，屏幕中可显示当前调频、调频范围、收听地区、音量、电量等

信息。长按“M”键退出收音功能。在录音界面，按“▶||”键实现 FM 内录。

1. 收听电台

在收音主菜单下短按“M”键弹出 FM 子菜单，短按“▶▶|”或“|◀◀”选择“预置”，再短按“M”键进入收听电台，此时短按“▶▶|”或“|◀◀”选择机内存贮的电台时行收听。

2. 手动搜台

在收音主菜单下短按“M”键弹出 FM 子菜单，选择“手动”，再短按“M”键进入手动搜索状态，短按“▶▶|”或“|◀◀”进行电台搜索电台，长按“▶▶|”或“|◀◀”向下或向上从当前收听频率开始自动搜索直到下一个电台被自动锁定后自动停止，搜台时做静音处理。

3. 存储电台

在手动搜台时，当搜到某个电台时，短按“M”进入收音子菜单，选择“存储”，再短按“M”键确认。滑动按键选择需要存储的标签“CH1, CH2……”，短按“▶||”键出现存储电台确认窗口，按“▶▶|”或“|◀◀”选择后按“M”确认存储电台。

再短按“M”键确定进行存储退出到手动搜台界面。

4. 自动搜台

在收音主菜单下短按“M”键弹出 FM 子菜单，选择“自动”，再短按“M”键进入手动搜索状态，开始自动搜索电台，自动搜索到的电台以“CH1, CH2, CH3……”的顺序自动存储，可进入“预置”状态进行收听所存电台。

5. 删除电台

在收音主菜单下短按“M”键弹出 FM 了菜单，选择“删除”，再短按“M”确认进入删除电台界面，滑动按键选择预删除的电台，短按“▶||”键出现删除电台确认窗口，按“▶▶”或“◀◀”选择后按“M”确认删除电台。

6. 调整音量：与视频播放界面的音量操作同。

7. 收听地区

在主菜单下选择“设置”－“收音设置”－“收音地区”，有中国、欧洲、日本、美国四个选项，从中选择一个，按“M”确认。

【注意】在使用收音机功能前，请一定要配戴好耳机，以便起到接收天线的作用。

四、图片浏览功能

1. 观看图片

本机支持 JPEG 格式的图片浏览。进入“图片浏览”子菜单后，通过滑动按键选择要观看的图片，按“M”键进入此图片显示界面，按“▶▶”键、“◀◀”键翻看图片，按“M”键返回图片文件列表。

2. 浏览设置

在主菜单中，按“M”键进入“设置”子菜单，选择自动浏览设置中的“图片浏览”功能项，根据需要设置图片浏览的时间间隔。再次进入浏览界面，按“▶||”键后图片将按照设定时间自动翻页，在此过程中可以按“▶||”键暂停，再次按下取消暂停。

3. 删除文件

在文件列表下，选择要删除的文件，按“▶||”键进入删除对话框，选择“确定”，按“M”键确认并删除所选择的图片。

【注意】此删除不可删除文件夹（目录）。

五、电子书功能

1. 阅读文本

本机支持 TXT 格式的文件浏览。按“M”键进入文件列表，通过滑动按键选择文章后，按“M”键进入阅读界面。在阅读过程中，按“M”键返回文本文件列表。按“▶▶|”键、“|◀◀”键翻页，滑动按键翻行。

2. 浏览设置

详细操作请参详图片浏览设置说明。

3. 书签功能

在阅读过程中可以随时建立书签，长按“|◀◀”键打开“保存书签”对话框，最后按“M”键确认保存。下次阅读时，长按“▶▶|”键提取书签，按“M”键确认从书签处开始阅读。

【注意】书签只对当前阅读文件操作，如阅读另外文件，书签需重新设定；若在另外文件中设定新书签，那么原文件中的已有书签将不存在。

六、录音功能

在主菜单下，选择录音功能子菜单，按“M”键进入录音界面。

录音前可根据需要设置“录音质量”和“录音音量”，具体方法请参看

“系统设置”菜单中的“录音设置”项。

1. 在“录音”界面下，按“▶||”键开始录音，再按“▶||”键暂停录音。
2. 长按“M”键保存录音并退出到主菜单。录制好的音频可以在“音乐播放”或“资源管理器”功能子菜单下进行播放。

『提示』录音时请确保电池有足够的电量。

七、资源管理器功能

1. 选择文件

进入“资源管理器”后，可查看存储在播放器中的所有文件。滑动按键选择要播放的文件，按“M”键进入目录或播放文件。

2. 删除文件

资源管理器中可进行删除操作，具体方法请参考以上“图片浏览”节中的相关介绍。

『提示』根据软件更新，按键操作可能会随之变更，请以产品为准！

八、系统设置

通过“▶▶|”键、“|◀◀”键选择项目，按“M”键进入。根据需要设置系统参数，设定完毕后，按“M”键保存。长按“M”键返回主菜单，按“|◀◀”键返回上一级菜单。

1. **收音设置：**关于音频的相关设置，请参看“音乐播放功能”的介绍。
2. **录音设置：**包括录音质量、录音音量等。
3. **收音设置：**收音设置包括立体声开关与收听地区两个选项。在立体声

开关中可选择打开或关闭立体声。在收听地区中可选择中国，欧洲，日本，美国四个地区。

4. **自动浏览设置：**包括了文本浏览、图片浏览。
5. **显示设置：**本机提供了背光灯时间、亮度调节、背光显示模式等选项。
6. **系统设置：**提供了产品当前版本信息、固件升级、恢复系统默认设置、USB 模式。USB 模式包含了 MTP、MSC 两个选项。MTP 模式是微软制订的一套媒体传输协议（Media Transfer Protocol），由微软公司的 Windows Media Player 10 支持的在设备之间进行多媒体文件交换的通信协议。实现的是把简单的文件复制变成一种协议性的传输方式。通过这个协议，MiniPlayer 可以与 Windows XP 无缝连接，并且可以通过 Windows Meida Player 10 管理各种媒体数据及传输各种数据。MSC 模式即我们平时的 USB 模式。
7. **睡眠关机时间：**设定这样一个时间（单位：分钟），从没有任何按键操作开始计算，到时间自动关机，可用于睡眠前听歌。
8. **语言选择：**可以根据个人需要，任意选择语言种类。

九、固件升级

本机支持固件升级，相应的升级方法和固件升级程序请到纽曼官方网站的下载中心下载，相关的产品动态请随时关注纽曼官方网站。

【注意】①固件升级是用于提高和优化播放器的性能，不采用也不会影响播放器本身的正常运作。

- ②请在升级之前备份播放器内的重要资料！
- ③此播放器的固件升级软件不适应其它系列的播放器，反之亦然。
- ④此功能请慎重使用！若因误操作等使升级失败，可能将导致机器不可用。
- ⑤本机将开发更简易、更安全的升级方法，将不做另行通知，敬请关注本公司官方网站。

具体安装画面以所购产品的最新版本为准

视频转换工具

本播放机所播放的 AVI 格式视频是特殊的格式，我们生活中一般有画面的歌曲需要用下面的工具进行转换才能在此播放器中播放。

1. 运行光盘中提供的 X2 系列程序：DRIVER\MP3\纽曼 MOMO 系列 X2 系列\视频转换工具\AVIConverter Setup.exe，依次点击“下一步”、“安装”、“完成”。
2. 运行视频转换工具，在主界面下点击“增加转换文件”按钮，弹出“转换参数”设置，分辨率为 176×132 ，选择源文件（点击右侧蓝色按钮）。



3. 在“目标路径”下选择转换后文件的存放位置，点击蓝色的按钮，位置确定后，点击“确定”。“目标文件名”是转换后的视频名称，默认为源文件名。

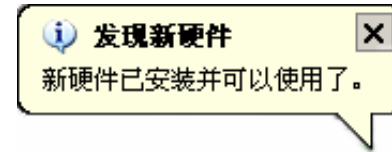
4. 在参数设定中请根据个人需要设定转换品质“高”，将“宽高比选择”设置为“全屏”，确认参数后，保存后关闭，然后继续添加或开始转换文件。
5. 当进度显示为 100%，转换完毕。

- 【注意】**(1)请安装 directx9.0 或以上版本(必须),建议升级 Windows Media Player 到 9.0 或以上。
- (2)有些 Avi 是 Divx 编码的,若有 Avi 文件不能转换,请安装 Divx 解码器。
- (3)如果发现文件不能转换,或者转换异常,可能是系统安装的解码器有冲突,建议卸载部分视频工具!
- (4)如果转换后文件没有声音,请检查 Windows Media Player 播放时是否有声音,只有 Windows Media Player 能正常播放的文件才能转换。
- (5)如果转换后的视频文件出现不满幅现象,是因为原视频文件尺寸比例所导致的,属于正常现象。

通讯操作

1. 连接播放器

通过 USB 数据线，将播放器与计算机正确连接。当第一次连接时系统会弹出“找到新硬件”的提示，并自动加载驱动程序。安装完成后“我的电脑”中会出现“可移动磁盘”盘符，并在播放器的屏幕上显示连接图标。



2. 资料的上传下载

播放器就是一块移动存储盘，资料的上传、下传和使用与移动存储盘一样，文件可拷贝到盘中或从盘中删除。在资料传输中，禁止其它操作。

3. 中断与计算机的连接

当您想把播放器从计算机的 USB 端口拔下，请先确认与计算机的通讯操作已停止。必须正常卸载 USB 设备，否则可能会损坏或丢失数据。

(1)双击电脑右下角的“拔下或弹出硬件”，如右

图：



(2)在弹出的窗口中点击“停止”。

(3)再点击弹出窗口中的“确定”，即可拔下播放器。

具体方法请以实际操作系统为准

疑难解答

1. 为什么在操作系统上显示存储容量与标称值不一致?

答：众所周知，计算机采用二进制，对容量的计算以每 1024 为一进制的，每 1024 字节为一个 1KB，每 1024KB 为 1MB，每 1024MB 为 1GB；而芯片存储厂商在计算容量方面是采用十进制，即每 1000 为一进制，每 1000 字节为一个 1KB，每 1000KB 为 1MB，每 1000MB 为 1GB。这两者进制上的差异造成了计算机的显示容量与标称容量略有差异。

以 1GB 的闪盘为例：

芯片存储厂商容量计算方法： $1\text{GB}=1000\text{MB}=1000000\text{KB}=1000000000$ 字节

计算成操作系统中的计数方法：

1000000000 字节/ $1024=976562\text{KB}/1024=953\text{MB}/1024=0.9\text{GB}$

另外机内字库、系统文件会用去存储器中的小部分空间，所以在操作系统中显示的存储器容量会少于标称值，这是符合有关标准的。

2. 为什么播放器反应速度会变慢?

答：因为播放器长时间使用或做频繁的文件删除后，其内部闪存可能会出现碎片（类似于硬盘出现的碎片），导致速度变慢。

解决办法：对播放器格式化，便可以很好地解决问题。在计算机中格式化时，请注意选择 FAT 格式。

格式化将删除机内所有数据，请在格式化前将数据备份到您的计算机上，以免丢失数据。

3. 由于误操作或其它原因导致播放器异常(如死机)怎么办?

答：首先，将播放器关机，电源键拨到“OFF”的位置，请耐心等待两分钟，再重新开机，看是否恢复正常。

其次，通过 USB 连接电脑或用充电器充电以激活电池，在保证有一定电量的前提下再尝试开机。

如果通过上述操作还不能开机时，建议您请专业人员进行升级，在纽曼官方网站下载最新的升级工具及固件。

4. 为什么在 Windows 2000 操作系统不能拷贝文件？

答：早期的 Windows 2000 操作系统会出现这种情况，当出现这种情况时，升级微软 Windows 2000 相应补丁程序后，就可以正常使用了。

5. 使用播放器无法进行录音？

答：①检查存贮器是否还有空间，删除一些内容后再进行录音。

②增大 VOL 音量后再操作。

③确定备份存储器上重要文件后格式化存储器，重新录音。

④如果电池电量过低，请充电后再进行录音。

6. 为什么播放歌曲时出现声音变小或者失真的现象？

答：一般耳机功率与播放器的输出功率不符会导致这种现象。一般会认为价格贵的耳机就一定可以得到更好的音质，其实不然，有一些耳机的阻抗很高，高阻抗耳机固然可以更好的控制声音，可是这需要更多的输出功率支持，而播放器本身的输出功率有限，不可能很好的驱动高阻抗耳机。根据目前我们的播放器的最大输出功率，最好使用 50 欧以下阻抗的耳机。

7. 为什么有时播放器待机时间过短？

答：一般内置锂电池使用时间会随使用的温度环境及使用情况的不同而有所差异，使用本机时，如果所处环境温度过高或者过低，电池使用时间也会受到影响。建议在常温下使用本机，并且在充电时请使用充电器充电！从使用情况方面来看，受增大音量、开启背光、录音、频繁操作等因素影响，实际使用时间也会有一定差异。

8. 为什么播放器长时间未使用，再次使用时出现无法开机？

答：为保证锂电池的寿命，当电池电量过低或出现异常断电时，锂电池将被保护，故无法开机。此时只要把播放器接入专用充电器或计算机 USB 接口进行充电，即可激活电池从而使播放器恢复正常状态。

9. 如何辨别产品真伪？

答：①拨打产品包装上面所贴的“防伪查询系统”上标识的电话，同时刮开防伪涂层并按相应的语音提示输入查询。

②进入纽曼公司官方网站，点击主页中的“产品防伪查询”按钮进入防伪查询系统，刮开产品包装上“防伪查询系统”的防伪涂层，按提示输入涂层下的数字进行查询即可。

【注意】此号码为唯一的，并且只有一个；再次查询系统则会有相应提示，请谨防假冒。

技术规格

外形尺寸	81mm×40mm×7mm（具体请以实物为准）
视频格式	AVI
音乐格式	MP3、WMA
MP3 码流率	32Kbps - 320Kbps
WMA 码流率	48Kbps - 320Kbps
显示屏	1.5 英寸 26 万色 TFT 彩屏（176*132）
内存	1G\2G\4G(具体以产品实物为准)
图片格式	JPEG、BMP
歌词格式	LRC
电子书	TXT
FM 收音机	76.0MHz—90.0 MHz/87.0MHz—108.0 MHz
FM 存台数	20
MIC 录音格式	WAV
输出频率范	20Hz~20KHz
信噪比	≥85dB
菜单语言	简体中文、英文等系统语言
接口类型	USB2.0 高速
电 池	内置锂离子电池
使用温度	0 至 45 摄氏度

本手册信息如有变更恕不另行通知

根据电子产品污染防治管理办法及电子信息产品污染防治管理办法中关于表述的相关要求对本品中的有毒有害物质含量进行如下表述：

部件名称	有毒有害物质或元素					
	铅 (Pb)	汞 (Hg)	镉 (Cd)	六价铬 (Cr6+)	多溴联 苯(PBB)	多溴二苯 醚(PBDE)
外壳	○	○	○	×	○	○
线路板	○	○	○	○	○	○
电池	○	○	○	○	○	○
LCD	○	○	○	○	○	○

○：表示该有毒有害物质在该部件所有均质材料中不含有或其含量均在 SJ/T11363-2006 标准规定的限量要求以下。

×：表示该有毒有害物质至少在该部件的某一均质材料中的含量超出 SJ/T11363-2006 标准规定的限量要求。依据[电子信息产品污染控制管理办法]及 SJ/T1 11364-2006[电子信息产品污染控制标示要求]，电子信息产品应进行标示产品中含有的有毒有害物质或元素不发生外泄或突变从而对环境造成污染或对人身、财产造成严重损害的期限，即“10”，表示 10 年。

注：本产品大部分部件采用无毒无害的环保材料制造，含有有毒有害物质或元素的部件皆因技术发展水平限制而无法实现有毒有害物质或元素的替代。

本公司保留对本手册的最终解释权