

# 纽曼上网本--I • 3G 10G

使

用

手

册

Ver 21.2

## 敬告

尊敬的用户：

感谢您购买和使用我公司的产品，为了您的安全和利益，请您在使用产品前仔细阅读本产品说明书及随机附带的全部资料。如果您未按照产品说明书操作和使用产品，而导致任何的人身伤害、财产或其他损失，我公司将不承担任何责任。

关于本产品说明书：

- 说明书版权属于我公司所有；
- 说明书提及的商标、字号属于它们各自的权利拥有者；
- 说明书内容如同实际产品不一致，以实际产品为准。

如果您对说明书的任何内容或条款存在不明或异议，请在购机后七日内向我公司提出书面异议，否则视为您已经同意、理解并接受说明书的全部内容。

# 目录

<b>1 注意事项</b>	3
1.1 特别提示	3
1.2 上网本电脑使用重要提示请务必阅读	3
1.3 注意事项	4
1.4 上网本电脑电池使用须知	5
1.5 安全须知	7
<b>2 产品概述</b>	9
2.1 简介	9
2.2 部件介绍	9
2.3 开箱和检查	10
<b>3 基本使用常识</b>	11
3.1 系统状态指示灯	11
3.2 将电脑停止	11
3.3 键盘功能	11
3.4 触摸板	12
3.5 显示屏	12
3.6 网卡	12
<b>4 BIOS（基本输入输出系统）设定</b>	14
4.1 使用 BIOS Setup 的方法	14
4.2 Main	14
4.3 Advanced	15
4.4 Security	15
4.5 Boot	15
4.6 Exit	16
<b>5 驱动程序安装</b>	17
<b>6 故障分析与处理</b>	18
6.1 声音的问题	18
6.2 硬盘的问题	18
6.3 显示器的问题	18
6.4 内存的问题	19
特别声明	20
附录 A 产品规格	21
有毒有害物质规格表	22

# 1 注意事项

## 1.1 特别提示

为了便于理解和引起您的注意，当涉及产品安全或需关注的信息时我们将在本章节或后面的章节中按下列等级和特别的警示用语向您提示，这些特别的警示表示方法如下：

【危险】— 表示对高度危险要警惕

【警告】— 表示对中度危险要警惕

【注意】— 表示对轻度危险要关注

【禁止】— 表示对危险的操作需禁止

【提醒】— 表示安全或其他内容需关注

本章节中为您提供的安全信息并不是全部的，为了您的安全和利益，我们会根据需要 will 将部分产品安全信息编排到说明书后面的章节中，不论这些安全信息置于何处，您均应仔细阅读。

同样，除了以特别的警示用语提出的注意事项外，对于说明书中的其他内容和介绍，您亦应予以同样的重视。

## 1.2 上网本使用重要提示请务必阅读

上网本属于高科技精密产品，请您务必仔细阅读以下使用提示。

### 1. 液晶显示屏保养：

- ⊙不要在上网本上放置任何重物；
- ⊙使用手提箱或背包时，请确保您没有在包内装太多东西，并且没有在上网本包和液晶屏背部增加额外的压力；
- ⊙不要抓、扭或撞击液晶屏幕表面；
- ⊙不要将液晶屏幕置于温度超过 40℃ 或湿度大于 90% 的环境中；
- ⊙不要让液晶屏幕暴露在直射的阳光或很强的荧光下；
- ⊙不要在液晶屏与键盘之间放置任何东西，例如：铅笔、文件等，这会损坏或刮伤液晶屏；
- ⊙不要使用有腐蚀性的清洁剂擦拭液晶屏，这会损伤屏幕。

2. 为防止电脑过热，请在电脑工作中确保不要阻塞散热通风孔。

3. 在系统正在访问软驱、光驱、移动存储等介质时，请勿移除介质，否则可能会导致系统崩溃或数据损坏。

4. 请不要在系统工作时拆开机壳，这会导致数据丢失或损坏；格式化硬盘会删除硬盘上的所有的数据，请提前做好备份；重要数据请您务必及时备份在其他存储介质中，由此引起的数据丢失本公司将不承担责任。

5. 为保证您的安全，请在使用外接电源供电时，保证电源已经正确接地。所处之地的电源供应需稳定且不受干扰，若您不清楚当地的电器规格，请与您的经销商或所处当地的电力公司洽询。基于安全考虑，电源插头的接地线请勿随意破坏。拔电源时，避免直接用拉扯的方式将电线拔出，务必从插头处拔起，以确保安全。清洁电脑前，切记务必先拔掉电源插头并取下电池。请勿拆开电源适配器。

6. 请勿使用非本上网本所带的电源适配器，这样可能会导致电脑的损坏，因此导致的电脑损坏，本公司将不承担责任。

7. 为避免造成电脑损坏，请勿单手取放上网本。

8. 本产品只能由代理公司授权服务人员进行拆装，请您保证封条完整，否则可能会影响您享受保修或“三包”服务。
9. 如果您设置了密码，请千万不要忘记，否则可能导致不能开机。如果忘记了密码，请与供应商或授权维修站联系，但这可能会损坏您的所有数据。

### 1.3 注意事项

#### 1. 适用群体

##### 【注意】

使用电脑，应具有一定的电脑基本常识；同时，电脑不适宜儿童单独操作，如果有需要，必须有成人看护。

#### 2. 工作环境

##### 【危险】

为避免出现意外故障，电脑应在下述限定环境范围内工作：

内容	适应范围
贮存运输温度	-20℃至 50℃
贮存运输相对湿度	20% - 93% (40℃)
大气压	86kPa - 106kPa
电源适应能力	220V±22V, 50Hz±1Hz
工作湿度	35% - 80%
工作温度	10℃ - 35℃

##### 【警告】

为避免电脑受到环境（潮湿、灰尘、食品、液体、直接暴露于阳光下等）的侵害，应放置在通风、干燥的地方。

为避免磁场干扰和损坏，请远离其他家电（如电视、空调等）。

请不要将液体或其它杂物溅入电脑，否则有可能会引起其内部元件的短路进而引起触电或火灾。

##### 【注意】

电脑在低温条件未恢复的情况下通电开机，可能会给电脑造成无法修复的故障，所以使用前请先保证电脑在室温（10℃ - 35℃）条件下恢复 2 小时以上的时间。

#### 3. 使用前

##### 【警告】

电脑在低于 10℃ 的环境储运后，使用前请在室温（10℃ - 35℃）条件下放置 2 小时以上的时间，避免电脑温度过低而发生加电损坏。在此期间不要拆除包装，让电脑自然恢复温度，避免升温过快而发生加电损坏。

##### 【注意】

使用前，还需确认电脑的连接、电源使用及其他事项均符合说明书的要求。

#### 4. 移动、运输、贮存

##### 【注意】

移动电脑时，注意轻拿轻放。

运输时应放在原包装箱内，遵照包装储存图示标志指示堆放，并使用封闭式货箱搬运。

贮存时包装材料应安全地存放于儿童拿不到的地方，以避免不安全情况发生。

依照国家标准（GB/T9813-2000），《微型计算机通用规范》中的相关解释，电脑温度在低于 10℃ 环境储运后，使用前请在室温（10℃ - 35℃）条件下放置 2 小时以上的时间，避免因电脑温度过低加电产生损坏。在此期间请不要拆除包装，让电脑自然恢复温度，避免因升温过快导致电脑产生结霜和凝露带来的加电损坏的发生。

## 5. 电池

### 【注意】

不正确的更换电脑的锂电池可能会引起爆炸危险，请务必在专业维修人员指导下进行锂电池的安装和更换；只允许使用制造厂推荐同类或等效类型的替换电池产品；电池的不当丢弃会引起环境的严重污染，请您务必妥善处理用完的电池或者将废弃电池交还本公司售后维修部门处理，避免环境污染。

### 1.4 上网本电池使用须知

请遵循以下规则，善加使用您的电池。

#### 1. 新买的电池

新电池需要先使用以后，将电量耗尽，才能做充电的动作。

#### 2. 电池寿命

不适当的使用和维护可能会缩短电池寿命。为了增进电池寿命和电池的功能，每隔 30 天就要完全将电池彻底放电并重新充电至饱和。

#### 3. 电池计量器

电池内建有一个计量器，可以计算电池电力。电池计量器依靠电池的[记忆]来决定停止充放电的程度。但是如果您经常做[不完全]的充电或[不完全]的放电，电池的[记忆]会乱掉。

为了增进电池计量器的准确度，您必须每隔 30 天或在 20 次的[不完全]放电之后，至少做一次将电池完全放电并再充满电的动作。

由于电池本身的特性，在使用过程中电量会逐渐降低，使用时间会缩短，在电池保修期内可能出现电池无法充满到 100% 的现象，但不影响正常使用，此为正常现象。

#### 4. 节省电池电力

##### A. 高级电源管理：

您的上网本电脑有高级电源管理的功能，可以减缓处理器和周边零件的速度。使用这些功能将有助于节省电池力。

##### B. 液晶显示器的亮度：

液晶显示器会消耗非常多的电力，因此如果将亮度调低，将可以节省电源。

##### C. 软件和外设：

对于不同的软件和外设，即使这些并非是使用中的程序和设备，却也会消耗电力。若要节省电池能源，我们建议您从电脑接口上拔掉不必要的外设。

## 5. Q & A

### A. 如何将电池完全放电？

让电脑使用电池的电力工作，直到电池因电力过低而自动关机。即使在这当中您看到电脑屏幕上出现电力过低的信息或听到电力过低的警告声，也不需要动手关闭电脑，要让电脑在持续开机的状态直到它用尽所有的电池电力而自动关机。

## B. 如何完全充电？

电池充电时，一般要等到电脑上的电池指示灯显示已充电完毕，才算充满，具体情况请参考本手册的电源状态指示灯。

## C. 如何维护电池？

至少每隔 30 天或 20 次的[不完全]放电之后，就要做一次完全的充电和放电动作。

## 6. 特别注意

本电池只能用于本上网本。

如果更换不适当的电池种类可能会有爆炸的危险。只可使用相同型号的原厂电池或经原厂推荐认可同等级的电池种类进行替换。

请勿拆解电池。

请勿将电池暴露于火焰或水中。

为了防止火灾、燃烧或电池的损坏，请勿让电池的两极处碰到金属物品。

处理损坏或漏液的电池时请特别小心。如果您不小心触碰到电池液，请赶快用肥皂及水冲洗。如果接触到眼睛，请用水冲洗眼睛 15 分钟，并尽快去医院治疗。

如果环境温度过高，请勿充电。

存放时，请勿将电池暴露于高温下。

## 7. 电源

### 【危险】

您需使用合格的三芯带接地保护的电源插头和插座，电源插头最终应插在接地良好的电源上，良好的接地是您的电脑正常工作的重要保证。如果您擅自更换标准电源线，可能会带来严重后果，同时电源线最大长度不应超过 4.5 米。

在您使用电源前应按电源插头和插座的说明确认电源符合电脑使用要求，合格的电源和良好的接地是电脑正常工作的重要保证。否则，可能会带来严重后果。

### 【危险】

雷雨期间，使用上网本电脑可能会对电脑甚至您的人身及其它财产安全造成损害。故在雷雨天气，不要使用电脑，并断开电话线、网络线、电源线等可能会与外界连接的导体。打雷时，不要插拔这些线缆。

### 【警告】

不要试图把 110V 的电源线插在 220V 的电源上，也不要改动机器电源的电压选择开关。任何改动都可能会造成人身伤害或引起设备损坏。

### 【注意】

仔细检查随机提供的交流电源线。如果出现问题，请与相关销售商联系。

用于上网本电脑的电源线必须符合以下安全规范：

- 符合 CCC 认证
- 电源插头最终应插在接地良好的电源上
- 电源插头必须符合 GB1002-1996、GB2099.1-1996

## 8. 人机工程学

### 【提醒】

当在电脑上工作或游戏时，请调整您的环境并安排好您的电脑设备，使身体处于舒适、

灵活的状态。下面的建议可以帮助您获得一个更舒适的环境。

A. 支持您的后背：

选择一把支持后背下部的椅子。

调整工作面高度和椅子，使之呈现出一个舒适自然的姿态。

B. 促成舒适的腿部姿态：

清楚桌子下面的物品让腿的位置和移动更舒适。

如果您的脚不能在地板上舒适地休息，请用一个脚凳。

C. 减少颈部的弯曲和扭转：

把液晶显示屏摆在您前部中间。如果您查看文档比显示屏更频繁，请考虑把文档直接放在您前面，并且显示屏稍微靠边一点。

考虑使用文档架，把文档放在接近眼睛的水平。

把屏幕顶部放在接近眼睛的水平。散光患者可能需要把屏幕放低一点，或与合格的健康专家商讨关于适合电脑工作的眼镜。

D. 减少身体疲劳：

把显示屏放在手臂长的距离，舒适地坐在显示屏前。

避免眩光。显示屏放置应远离产生眩光的光源，或使用窗帘控制光线强度。

请不定时清洁屏幕。

请将显示屏的亮度、对比度和字体大小调节为您感觉舒适的状态。

在操作键盘和触摸板的时候，请您轻轻触键，保持手和手指放松，用较小的劲来敲击键盘。

单击触摸板或使用游戏杆或其他游戏控制器时，也要用较小的劲来触键。

打字时避免把手掌或手腕放在大角度的物体表面上休息，如果需要，在打字间歇时休息一下手掌。

不打字时，放松手臂和手。不要在物体的边缘上休息，如桌子边缘。

调整您的椅子，不让座位挤压膝盖的后面。

## 1.5 安全须知

1. 电池插座孔应该安装在靠近设备旁边或是可以容易操作的地方，插拔电源线时，避免直接用拉扯的方式将电线拔出，务必从插头处拔起，以确保安全，谨防触电。请勿拆开电源适配器。

2. 请勿将本产品置放于靠近水的地方。

3. 安装时请将本产品置于稳定的支撑物上。本产品可能因为放置不稳定而掉落，造成严重的损害。

4. 请勿将本产品的电线放在人来人往的地方，以免踩坏电线。请勿在电线上置放任何物品。

5. 遵循所有的警告信息和产品上面的标志。

6. 如果不打算长时间使用本产品，请将电源插头拔下以避免短暂的电压过量造成损坏。

7. 切勿将任何液体泼洒到本产品上，此动作可能造成起火或电击的危险。

8. 如有下列情况，请交由合格的专业人员来服务。

A. 电源线或插头已损毁或磨损；

B. 液体泼洒到本产品上；



- C. 本产品曾遭受雨淋或水的泼洒；
  - D. 您已遵循运作的指示，而本产品仍无法正常运作；
  - E. 本产品曾掉落或外壳已损毁；
  - F. 本产品已呈现出明显的损毁。
9. 本产品的使用和储存温度请参考附录 A 产品规格，不在规定的温度范围内使用和储存，可能造成本品的永久损坏。
10. 请勿在靠近水或其它液体的地方使用电源适配器。切勿泼洒液体到电源适配器上。
- 注：此手册的所有图片均为示意图，仅供参考，具体请以实物为准。

## 2 产品概述

### 2.1 简介

产品名称：上网本电脑

产品性能特点：采用 Intel 最新移动计算技术，性能更卓越。

#### 1. 系统扩展性

系统允许内存及硬盘的容量升级替代，在进行容量扩充的替代品更换时请咨询当地经销商或前往指定的维修部门进行操作。

#### 2. 清晰的液晶显示屏

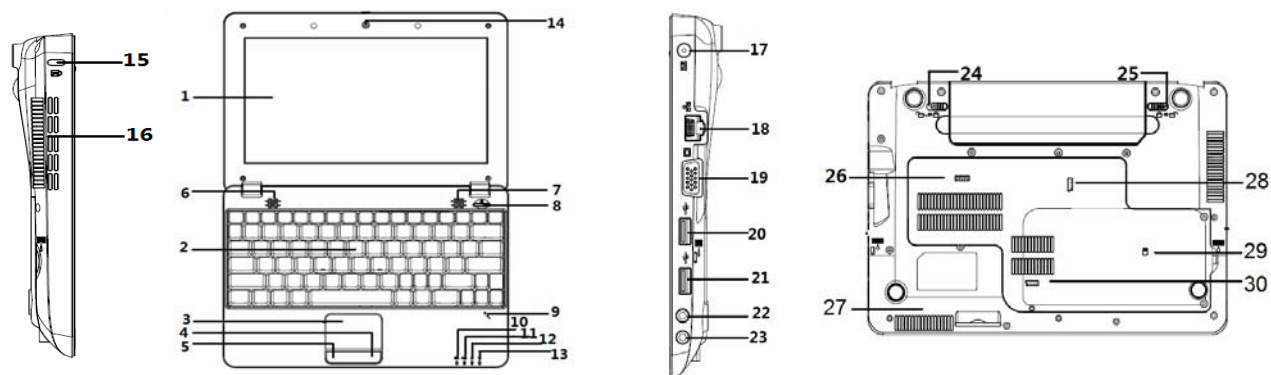
该上网本拥有 LED 背光的液晶显示屏，带给您清晰明亮的彩色文字和图片。

#### 3. 通讯特性

该上网本为局域网准备了内置的 802.11ABG 无线解决方案。

该上网本为移动用户提供了内置的 3G 方案, 兼容 TD-SCDMA/WCDMA/CDMA2000 等模式。

### 2.2 部件介绍



(注：以上均为示意图，请以实物为准)

- |                   |               |
|-------------------|---------------|
| 1. 显示屏            | 18. RJ45 网络接口 |
| 2. 键盘             | 19. VGA 接口    |
| 3. 触摸板            | 20. USB 接口    |
| 4. 鼠标右键           | 21. USB 接口    |
| 5. 鼠标左键           | 22. 外置麦克风输入接口 |
| 6. 左喇叭            | 23. 声音输出接口    |
| 7. 右喇叭            | 24. 电池手动锁扣    |
| 8. 电源按钮           | 25. 电池自动锁扣    |
| 9. 内置麦克风          | 26. 内存插槽      |
| 10-13 详见下节系统状态指示灯 | 27. 进风口       |
| 14. 内置摄像头         | 28. 3G 模块插槽   |
| 15. 电脑锁孔          | 29. 硬盘插槽      |
| 16. 风扇出风口         | 30. 无线网卡插槽    |
| 17. 电源插孔          |               |

### 2.3 开箱和检查

请小心拆除包装以取出机器和其他配件，如发现有损坏和遗漏，请立即联络经销商。请保存原有的包装材料，以备换货之需。

一般您会有以下部件

1. 上网本电脑
2. 电源适配器
3. 使用手册
4. 驱动光盘
5. 电池

### 3 基本使用常识

#### 3.1 系统状态指示灯

LED 图形符号	指示内容
	蓝灯表示系统处于开机状态
	红灯表示正在充电； 蓝灯表示电池已充满；
	蓝灯表示系统正在读写硬盘
	蓝灯表示无线网卡目前是开启中

#### 3.2 将电脑停止

当您完成工作时，您可以将电脑电源关闭或者让电脑进入待机或者休眠模式。

停止的模式	方法	再次开机或使用的的方法
直接关闭电源	请遵照操作系统的关机程序。如此可以避免资料的流失或软件的损坏。 万一系统因为硬件或软件的问题而死机，则使用电源按钮关机。	使用电源按钮
等待	根据您在 Windows 的设定，以下述方式进入待机状态： A. 合上电脑上盖 B. 使用电源按钮	使用电源按钮
休眠	根据您在 Windows 的设定，以下述方式进入待机状态： A. 合上电脑上盖 B. 使用电源按钮	使用电源按钮

#### 3.3 键盘功能

图示	组合键	功能
	Fn+Esc	使系统进入休眠模式
	Fn+F1	关闭/启用触摸板功能
	Fn+F2	关闭/启用 3G 网卡功能
	Fn+F3	关闭/启用无线网卡功能
	Fn+F4	关闭/启用静音功能
	Fn+F5	调暗屏幕亮度
	Fn+F6	调亮屏幕亮度

	Fn+F7	循环切换“只用 LCD 显示”、“只用 CRT 显示”、“同时使用 LCD 和 CRT 显示”三种图形输出模式
	Fn+F8	关闭/启用显示屏
Num Lk	Fn+Insert	关闭/启用数字小键盘
	Fn+F11	调高喇叭音量
	Fn+F12	调低喇叭音量
PgUp	Fn+↑	返回上一页
PgDn	Fn+↓	返回下一页
Home	Fn+←	Home 键功能
End	Fn+→	End 键功能

按下 Fn+Insert 可以启用数字小键盘，数字显示在按键的右上角，数字键盘包含了加减乘除四则运算的按键。

再按一次 Fn+Insert 关闭数字小键盘，恢复原来的键盘功能。



### 3.4 触摸板

内置的触摸板是一个与 PS/2 兼容的定位设备，它的表面可以感觉移动。只要用手指在触摸板表面移动，光标就会跟着移动。

### 3.5 显示屏

为了让您看得舒适，您的上网本电脑采用的是液晶显示屏。它支持高分辨率和真彩功能，为您带来非凡视觉震撼。

延长显示屏的寿命：遵守下列的准则可以延长显示屏的寿命：

1. 请将屏幕亮度设置为适合观看的最低亮度。
2. 请不要关闭电源管理中进入暂停模式的选项。
3. 在桌上使用时，如果有外接显示器，请使用外接显示器并关闭上网本电脑的显示屏。
4. 如果没有外接显示器，请在不使用时切换到暂停模式。

**【注意】**为延长您的电池寿命，在适合观看的前提下将亮度调到最低，这样内部的光源可以使用较少的电力。

### 3.6 网卡

上网本电脑有一个内置符合 10/100Base-TX 标准的以太网卡，将局域网线的一端插入位于您的电脑右边的 RJ-45 接口，您便可以在此实现网上数据传输了。

打开或关闭内置无线网卡：如果您的电脑有内置无线网卡，使用时请先按 Fn+F3 启用无线网卡，再根据操作系统的提示进行无线网络的设置。（提示：您的电脑需要一定的时间进行无线网络连接）

## 4 BIOS（基本输入输出系统）设定

在这一章中，我们会教您如何进入 BIOS 设定程序及设定各种硬件控制选项，您也将学会如何使用内置的安全防护设定。

[设定公用程序]是内置于上网本电脑的 BIOS（基本输入输出系统）中的硬件状态程序。它可以执行及维护许多的硬件功能。它是一种利用菜单的模式来操作的软件，允许您轻松地设定及变更设定值。

BIOS 中含有上网本电脑的出厂预设值。但是，您仍有机会需要修改 BIOS 中的预设值。当硬件有变更时，例如升级，临时状况或当您决定要自定硬件设定值以符合特定需求时，您可能就需要启动 BIOS 设定程序了。

BIOS 可以让您设定密码来限制使用者的存取。这是一种重要的功能，因为现在的上网本电脑中都存放着大量的资料。未经授权的存取是可以预防的。

### 4.1 使用 BIOS Setup 的方法

◆您必须执行 BIOS 设定的情况有：

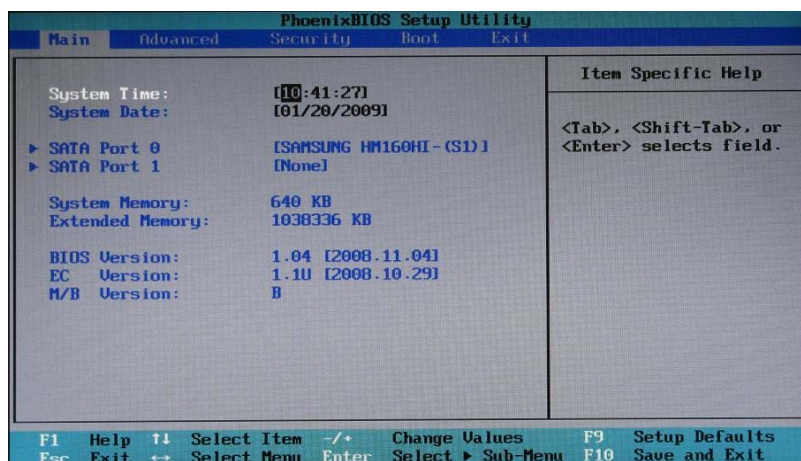
1. 您要复原默认值。
2. 开机测试发现问题，屏幕上出现信息要求您执行 BIOS 设定。
3. 您要针对特定硬件来改变设置值。
4. 您要改变设置值以获得最佳系统性能。
5. 若要执行 BIOS 设定，需在电脑开机时，按下 F2 键。

◆如何进行选择

对于一个项目，您必须通过两层或三层的选项才可完成设置。这些选项大部分都必须通过三层选项：菜单标题、下拉式菜单及子菜单。

利用键盘来移动并做选择。您可在屏幕右下方看到键盘信息。

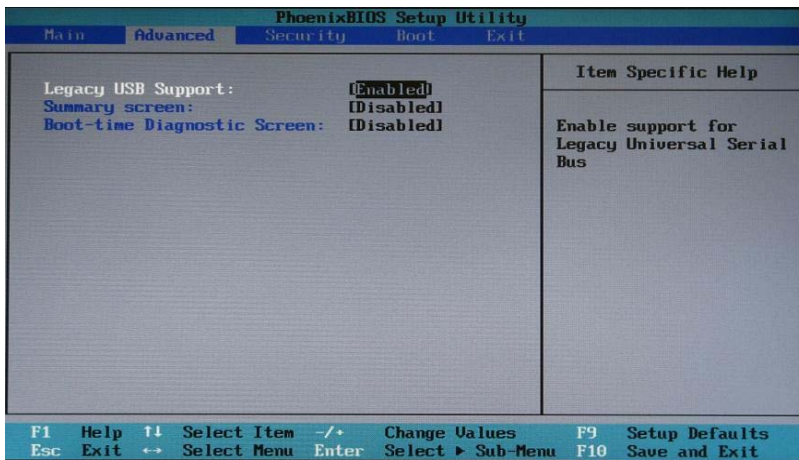
### 4.2 Main



System Time: 系统时间设定

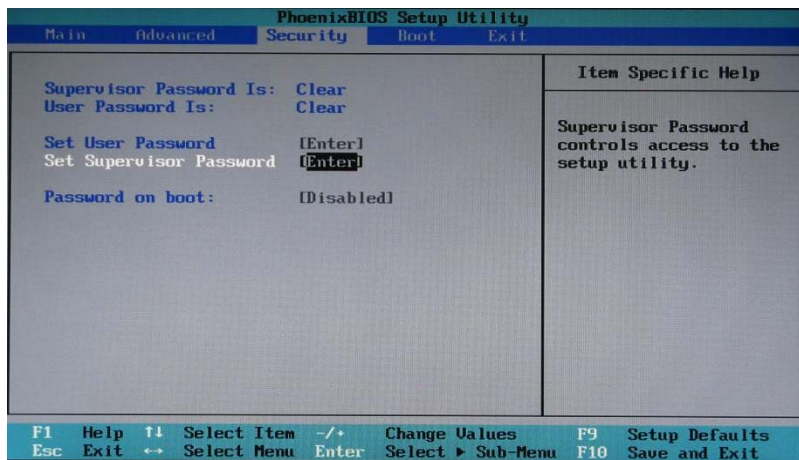
System Date: 系统日期设定

### 4.3 Advanced



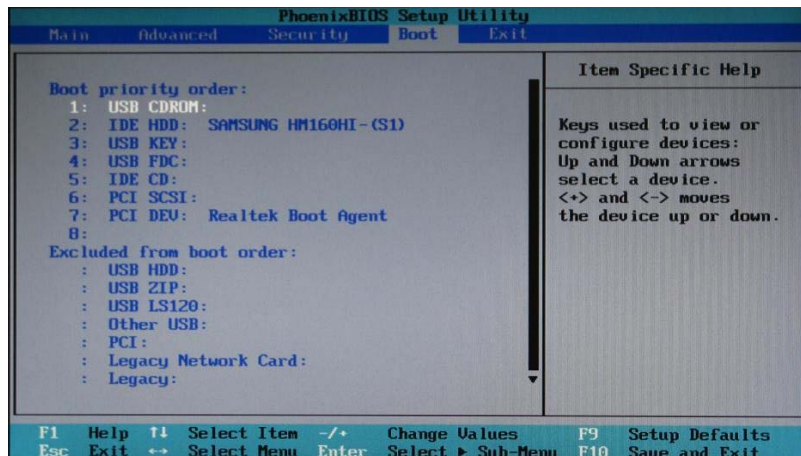
Legacy USB Support: 提供 Dos 下 USB 设备支持  
Summary screen: 系统硬件配置显示  
Boot-time Diagnostic Screen: 开机自检显示

### 4.4 Security



Set User Password: 设定用户密码  
Set Supervisor Password: 设定超级用户密码  
Password on boot: 启动时使用密码

### 4.5 Boot

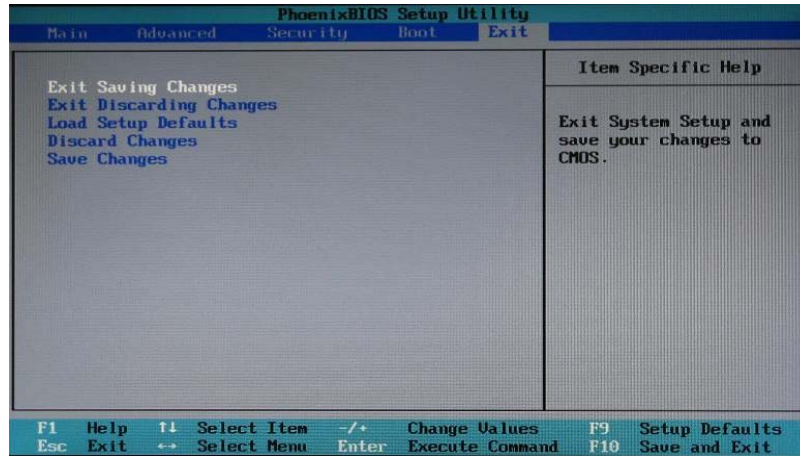


设定开机设备启动顺序



使用<+>和<->调整启动顺序

## 4.6 Exit



Exit Saving Changes: 保存设置退出

Exit Discarding Changes: 不保存设置退出

Load Setup Defaults: 导入默认设置

Discard Changes: 不保存设置

Save Changes: 保存设置

## 5 驱动程序安装

本上网本电脑支持 Windows XP/Vista。

打开随机配带的光盘，运行程序，如图：



点击图中相应的图标，然后按照提示安装完成即可。

## 6 故障分析与处理

在本章中，您将会学到如何解决一般性的硬件及软件问题。

您的上网本电脑在出货之前均经过完整的测试，符合系统的规格。但是，不正确的操作或运送过程中的疏失将会导致问题的产生。

本章将针对您可能会遇到的一般性硬件及软件问题提供参考及识别信息。

当您遇到问题时，您可以先试着依照本章的说明来处理。如果错误情形持续出现，请您向经销商洽询服务信息。

### 6.1 声音的问题

#### 1. 没有声音

- ◇请双击任务栏右下角的扬声器图标，看看扬声器的音量是否已经被关掉了。
- ◇请按下 Fn+F12 来提高音量。
- ◇大多数的声音问题都与软件有关。如果您的上网本电脑之前的声音是正常的，可能的原因是，软件的设置不正确。

#### 2. 无法录音

请双击任务栏右下角的扬声器图示，看看麦克风的音量是否已经被关掉了。

- A. 按一下[选项]，并选择[属性]。
- B. 选择[录音]并按一下[确定]按钮。
- C. 在按一下[确定]按钮之后，录音音量控制台会弹出来，请调节录音音量。

### 6.2 硬盘的问题

#### 1. 硬盘无法正常工作或无法识别

- ◇如果您刚进行了硬盘的升级，请确定硬盘的接口并未松脱，硬盘的置入完全正确。您可以将接头拔掉，再牢牢地重插一遍，然后再重新开机。
- ◇新的硬盘需要分区和重新格式化。操作系统和驱动程序也需要重新安装。
- ◇请检查硬盘指示灯。当您存取文件时，硬盘灯应会间歇性地闪烁。
- ◇新的硬盘可能是坏的。
- ◇如果您的上网本电脑曾经遭受静电或撞击，您可能已损坏了硬盘。

#### 2. 硬盘的执行速度太慢

- ◇如果您的硬盘使用已有很长一段时间，过多且杂乱的文件会导致很多磁盘碎片。请到[开始→程序→附件→系统工具→磁盘碎片整理程序]来执行磁盘的整理。这个作业可能要花一点时间。
- ◇您的硬盘可能感染了病毒。
- ◇文件受损

请执行[磁盘扫描程序]的表面扫描来检查磁盘。双击[我的电脑]，右击 C:，选择[属性]，在[工具]标签里的查错状态单击[开始检查]执行磁盘扫描程序。

### 6.3 显示器的问题

#### 1. 当系统开机时，黑屏

- ◇请确定上网本电脑并非处于[休眠]或[等待]模式。在这些模式之下，显示器会被关闭以节省电力。
- ◇请按下功能键 Fn+F6 以增加屏幕的亮度。

◇请按下功能键 Fn+F7 来确定上网本电脑并非处于仅 CRT/LCD 输出模式。

◇请按下功能键 Fn+F8 来确定上网本电脑并非出于关闭显示屏状态。

## 2. 屏幕闪烁

当您开机或关机时看到屏幕闪烁数次，这是正常的现象。

## 3. 屏幕坏点

由于液晶屏制造工艺的限制，液晶屏上通常会出现一些像点不能正常显示某些颜色（就是通常所说的坏点），这属于正常现象，请放心使用。详情请参考中国国家标准 GB/T9813-2000。

以下是国家标准的相关内容：

在下述条件下进行检验：

△ 环境温度：20℃-25℃

△ 灯光：300 lx - 700 lx

△ 目测距离：35cm

△ 目测角度：视线与屏幕表面呈 90 度

## 6.4 内存的问题

### 1. 当您更换内存之后，POST 开机自检时并未显示出变化的内存容量

☆内存条安装可能不正确

☆内存条坏了

☆您的系统可能与某些内存条不兼容

☆该上网本电脑可能不支持大容量内存条

### 2. 操作系统在使用中出现内存不足的信息提示

☆这通常是软件或操作系统相关的问题。请联系当地软件或操作系统经销商解决。

## 特别声明

本上网本电脑可以支持多种外围设备硬件，如鼠标，键盘，打印机，扫描仪。随机附送的外围设备本公司保证其产品的兼容性和可靠性，使用者使用时请按照产品所附使用说明书的内容正确使用。如果消费者购买第三方的外围设备与本上网本电脑连接使用，请遵照该设备的说明书正确连接外围设备和电脑，并在支持该设备的操作系统下安装相应的驱动程序。由于市场上外围设备厂家较多，为保证消费者的利益，本公司建议消费者购买知名厂家，质量有保证的产品。如出现第三方外围设备与上网本电脑的兼容性问题，请消费者与第三方厂家取得联系。

对本上网本电脑随机赠送的软件（所有随机安装的软件均为随机赠送软件，对于用户是免费提供的），本公司保证其软件的功能性和兼容性。请用户参考随机使用手册正确使用软件。此外现在市场上有各种各样的软件，除非软件有特殊要求，大多数正版软件都可以在本上网本电脑上正常运行。为保证消费者的利益，请用户从正规渠道购买正版软件。对于用户自行购买安装的第三方软件，请用户遵照软件附带的使用说明正确操作。如出现第三方软件与本上网本电脑的兼容性问题，请消费者与第三方厂家取得联系。

建议用户购买第三方的硬件产品或软件前，可以找到第三方厂家或经销商测试通过后再购买，以保障您的权利。本公司不保证因第三方的硬件产品或软件问题给予客户进行退换货。本公司可以提供技术支持。

## 附录 A 产品规格

采用 Intel 最新移动计算技术

### CPU

Intel 凌动 N270 1.60GHz

### 芯片组

Intel 945GSE Intel ICH7-M

### 系统内存

DDRIII1G, 单个 SO-DIMM 插槽, 最大可扩充至 2G

### 显存

动态显存分配技术: 最大为 256M

### 屏幕

10.2" LED 液晶显示屏, 分辨率达到 1024×600

### 显卡

系统集成显卡

### 键盘

82 键 10" 键盘

### 读卡器

四合一读卡器, 支持 SD/MS/MMC/MS-Pro

### 硬盘

支持 2.5" SATA 250G 硬盘

### 网卡

10/100M 网卡

### 无线网络

mini PCI-E 无线网卡, 支持 802.11 A/B/G

### 电源

16V-19V 电源适配器

### 电池

4 芯锂电池, 4400mAh

### 尺寸

约 264mm x 184mm x (28mm-38mm) 具体以实物为准

### 重量

约 1.2 公斤 (含电池)

**注:** 因上网本产品配置更新较快, 产品规格如有变动恕不另行通知, 以用户购买的机器配置为准。

根据电子产品污染防治管理办法及电子信息产品污染防治管理办法中关于表述的相关要求对本产品中有毒有害物质含量进行如下表述：

部件名称	有毒有害物质或元素					
	铅 (Pb)	汞 (Hg)	镉 (Cd)	六价铬 (Cr6+)	多溴联苯 (PBB)	多溴二苯醚 (PBDE)
外壳	○	○	○	○	○	○
线路板	○	○	○	○	○	○
电池	×	○	○	○	○	○
LCD	○	○	○	○	○	○
电镀件	○	○	○	○	○	○

○：表示有毒有害物质在该部件所有均质材料中不含有或其含量均在SJ/T11363-2006标准规定限量要求以下。

×：表示该有毒有害物质至少在该部件的某一均质材料中的含量超出SJ/T11363-2006标准规定的限量要求。依据[电子信息产品污染控制管理办法]及SJ/T1 11364-2006[电子信息产品污染控制标示要求]，电子信息产品应进行标示产品中含有的有毒有害物质或元素不发生外泄或突变从而对环境造成污染或对人身、财产造成严重损害的期限，即“10”，表示10年。

注：本产品大部分部件采用无毒无害的环保材料制造，含有有毒有害物质或元素的部件皆因全球技术发展水平限制而无法实现有毒有害物质或元素的替代。

**本公司保留对本手册的最终解释权**