



# A+ 条形码机 操作手册

## 此手册适用下列产品

条码机	机型
A+	A2+
	A4+
	A4.3+
	A6+
	A8+

**Edition:** 9/2009 - Part No. 9008832

### Copyright

This documentation as well as translation hereof are property of cab Produkt- technik GmbH & Co. KG.

The replication, conversion, duplication or divulgement of the whole manual or parts of it for other intentions than its original intended purpose demand the previous written authorization by cab.

### Trademark

Centronics® is a registered trademark of the Data Computer Corporation.

Microsoft® is a registered trademark of the Microsoft Corporation.

Windows 2000®, 2003®, XP® are registered trademarks of the Microsoft Corporation.

TrueType™ is a registered trademark of Apple Computer, Inc.

### Editor

Regarding questions or comments please contact cab Produkttechnik GmbH & Co. KG.

### Topicality

Due to the constant further development of our products discrepancies between documentation and product can occur. Please check [www.cabgmbh.com](http://www.cabgmbh.com) for the latest update.

### Terms and conditions

Deliveries and performances are effected under the General conditions of sale of cab.

#### Germany

cab Produkttechnik  
GmbH & Co KG

Postfach 1904  
D-76007 Karlsruhe  
Wilhelm-Schickard-Str.  
14

D-76131 Karlsruhe  
Telefon +49 721 6626-0  
Telefax +49 721 6626-  
249

[www.cab.de](http://www.cab.de)  
[info@cab.de](mailto:info@cab.de)

#### France

cab technologies s.a.r.l.  
F-67350 Niedermodern  
Téléphone +33 388 722 501

[www.cab.de](http://www.cab.de)  
[info@cab-technologies.fr](mailto:info@cab-technologies.fr)

#### España

cab España S.L.  
E-08304 Montaró  
(Barcelona)  
Teléfono +34 937 414 605

[www.cab.de](http://www.cab.de)  
[info@cabsi.com](mailto:info@cabsi.com)

#### USA

cab Technology Inc.  
Tyngsboro MA, 01879  
Phone +1 978 649 0293

[www.cabtechn.com](http://www.cabtechn.com)  
[info@cabtechn.com](mailto:info@cabtechn.com)

#### South Afrika

cab Technology (Pty.)  
Ltd.  
2125 Randburg  
Phone +27 11-886-3580

[www.cab.de](http://www.cab.de)  
[info@cabtechn.co.za](mailto:info@cabtechn.co.za)

#### Asia 亞洲分公司

希愛比科技股份有限公司  
cab Technology Co, Ltd.  
台灣台北縣中和市中正路700號 9F-8  
Panchiao 220, Taipei, Taiwan  
電話 Phone +886 2 2950-9185  
網址 [www.cabasia.net](http://www.cabasia.net)  
詢問 [cabasia@cab.de](mailto:cabasia@cab.de)

#### China 中国

铠博(上海)贸易有限公司  
cab (Shanghai) Trading Co., Ltd  
上海市延安西路2299号11C60室  
电话 Phone +86 21 6236-3161  
询问 [cabasia@cab.de](mailto:cabasia@cab.de)

Representatives in other countries on request.

<b>1</b>	<b>前言</b>	<b>4</b>
1.1	图示说明	4
1.2	机器使用说明	4
1.3	安全说明	4
1.4	环保说明	5
<b>2</b>	<b>安装</b>	<b>6</b>
2.1	外观总览	6
2.2	条码机拆箱与设置	8
2.3	条码机连结	8
2.3.1	电源连结	8
2.3.2	电脑或网络链接	8
2.4	条码机开机	8
<b>3</b>	<b>控制面板</b>	<b>9</b>
3.1	控制面板介绍	9
3.2	显示符号说明	9
3.3	条码机状态说明	10
3.4	按键功能说明	11
<b>4</b>	<b>碳带与标签纸安装</b>	<b>12</b>
4.1	打开与关闭A8+侧边支撑架	12
4.2	标签纸安装	13
4.2.1	安装标签于标签纸卷固定轴	13
4.2.2	安装标签纸于打印模块	13
4.2.3	标签纸传感器调整	14
4.2.4	R版条码机之标签安装	15
4.2.5	标签剥离模式安装	16
4.2.6	印字头固定系统	17
4.3	移除标签纸卷	18
4.4	折迭式标签纸安装	19
4.5	碳带安装	20
4.6	碳带张力调整	21
4.7	移除与安装标签回卷板、剥离板、或撕纸板	22
4.8	移除与安装下滚轴下方固定辅助滚轮组	23
<b>5</b>	<b>打印操作</b>	<b>24</b>
5.1	标签纸进纸同步化	24
5.2	撕纸模式	24
5.3	剥离模式	24
5.4	内接式回卷	24
<b>6</b>	<b>清洁保养</b>	<b>25</b>
6.1	清洁须知	25
6.2	滚轴清洁	25
6.3	印字头清洁	25
6.4	标签纸传感器清洁	26
<b>7</b>	<b>错误排除</b>	<b>27</b>
7.1	错误类型	27
7.2	状况排除	27
7.3	错误讯息与排除	28
<b>8</b>	<b>版权</b>	<b>30</b>

## 1 前言

### 1.1 图示说明

此手册之重要讯息与指示图标如下：



#### 危险!

会有生命危险的特殊图示



#### 警告!

警告操作者会有造成伤害的警告图示



#### 注意!

提醒操作者可能会有危险或损伤的图示



#### 提示!

提示操作者可能的情况



#### 环保!

提示操作者对环保的措施



操作指示



参考之章节、位置、步骤或文件



选项 (选配件、周边装置、特殊设备)。

Zeit 条码机显示面板上的信息

### 1.2 机器使用说明

- 此条码机是以符合当今科技趋势与安全而生产，然而，操作过程中依然会有可能因机器异常或操作不当等，造成人员危险或损伤；
- 此条码机仅用于打印用途，请依照操作手册的安全指示正确操作机器；
- 此条码机仅适于打印合适的材质，超过规范材质可能造成条码机异常毁损，操作者必须承担该损坏的风险；
- 此条码机之用途需符合操作手册的保养建议与规范；

#### 提示!

此完整的文件亦包含在箱里的CD片内，同时也可在 [cab 网站](#) 下载或开启；



### 1.3 安全说明

- 此条码机适用100 ~ 240 V（伏特）的交流电，机器会自动判断电源，仅需将电源线正确插入插座即可；
- 此条码机只能与其他具有低电压保护的装置连接；
- 在与条码机连接之前，请先关闭所有要连接装置的电源，如电脑、条码机、选配件等；
- 此条码机仅能用于干燥环境，不可暴露于潮湿环境中使用；
- 此条码机不可于具爆炸性的环境下使用；
- 此条码机不可于靠近高压电线旁使用；
- 假如此条码机是在外盖被打开的情况下使用，请确定操作者之衣物、项链、首饰等不会触碰到条码机转动部分，以免造成伤害或危险；
- 条码机之部分零件可能于打印时发热，此时请勿触碰该零件，等冷却后才进行拆装；

- 拆装机壳时，请拿机壳的外部，并避免压坏机壳，且螺丝也避免锁的过紧而损毁螺丝孔；
- 请依照此操作手册指示来使用条码机，不在操作手册范围的部分仅能由受过训练的人员或cab工程师来执行；
- 电子装置的突波干扰或其软件都有可能造成条码机异常或毁损；
- 对条码机之未经授权的加工或改装皆有可能危害操作安全性；
- 请安排具有技术背景的人员携带必需工具参与条码机教育训练或技术研讨会，才能熟练操作与维护机器；
- 条码机上有些零件可能会有数个警示标签，让操作者知道该零件可能会有危险，操作者不宜移除该警示标签，以避免自己或他人因此而受伤；
- 此条码机之最大噪音值为A8+约74dB(A)，其他机种约70dB(A)；

**危险!**

电源供应器会有造成人员损伤危险.

- ▶ 请勿任意开启条码机机壳！

**1.4 环保说明**

具有可回收材质的报废设备，应做回收处理

- ▶ 请将该类设备送到适合的回收点，以做有效的回收处理；

此条码机之模块化结构，可轻易拆解各零件

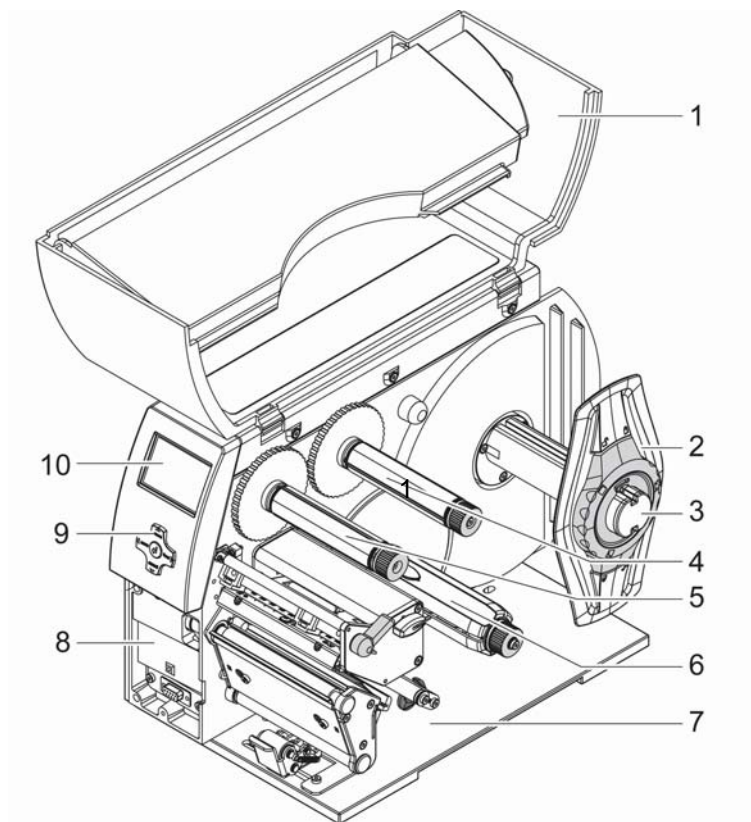


- ▶ 请将各零件做回收处理

此条码机之电路板上有一颗锂电池

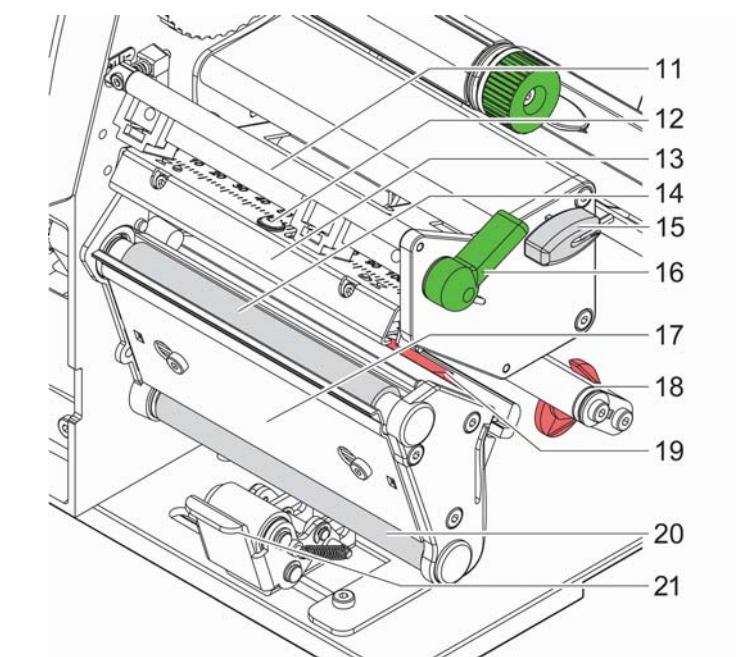
- ▶ 请将旧电池做回收处理

## 2.1 外观总览



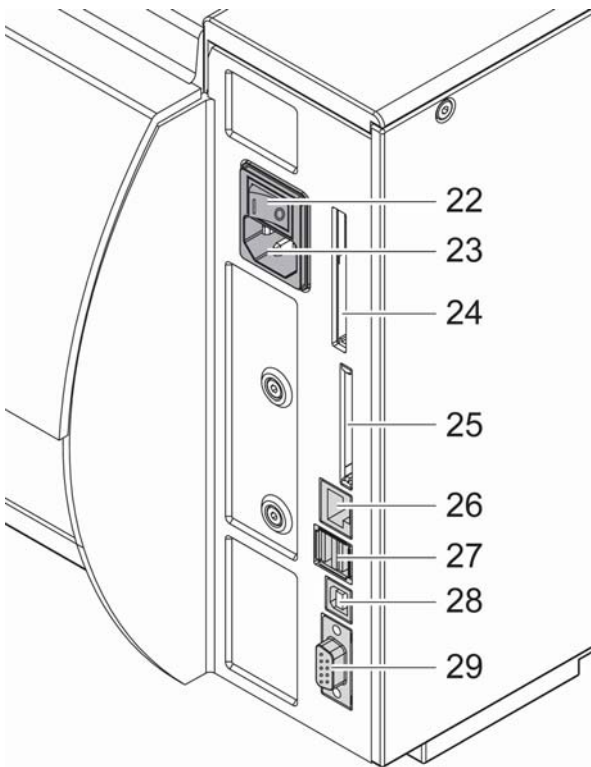
- 1 塑料外盖
- 2 标签纸卷固定挡片
- 3 标签纸卷固定轴
- 4 碳带供应轴
- 5 碳带回收轴
- 6 内接式回卷器 ( 仅适用于P版 )
- 7 打印模块
- 8 选配装置安装处
- 9 操作键盘
- 10 屏幕

图 1 条码机外观总览



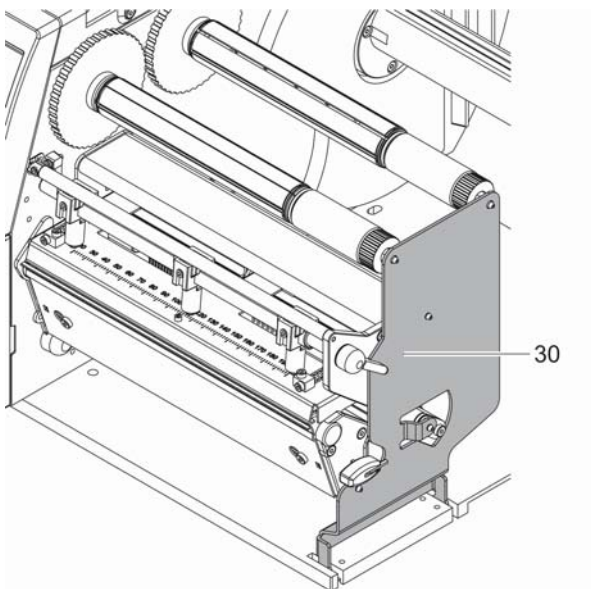
- 11 碳带张力调整杆
- 12 印字头固定螺丝
- 13 印字头固定盘
- 14 滚轴
- 15 六角扳手(Allen key)
- 16 印字头固定旋钮
- 17 撕纸挡板
- 18 标签纸导引轴
- 19 标签纸传感器
- 20 标签纸下滚轴 ( 仅适于P版 )
- 21 标签纸下滚轴固定辅助滚轮(仅适于P版)

图 2 打印模块



- 22 电源开关
- 23 电源插座
- 24 Type II PC插槽
- 25 CF卡插槽
- 26 10/100 Base-T 网络接口(RJ45)
- 27 USB(master)接口2组，可接键盘、扫描枪
- 28 USB(slave) 接口
- 29 RS-232 C 串行端口

图 3 连接接口



- 30 打印模块侧边固定架 (仅适用于A8+)

图 4 A8+侧边固定架

## 2.2 条码机拆箱与设置

- ▶ 从箱内取出条码机
- ▶ 检查条码机外观是否有因运送而造成的损伤
- ▶ 将条码机放置在平台上
- ▶ 移除条码机之印字头上的保护泡棉
- ▶ 检查内附物品是否齐全

内附物品:

- 条码机一台
- 电源线一条
- 操作手册一本
- cablabel R2 Lite 光盘一片(含电子文件手册)



### 提示!

如机器需退回时，请务必连同所有原始包装与内附物品一并送回!



### 注意!

装置与打印耗材接会受到湿气影响

- ▶ 请将条码机置于干燥环境下运作，并避免机器溅湿

## 2.3 条码机连结

由图 3可看到所有标准接口端口

### 2.3.1 电源连结

条码机内部的电源供应器为全球通用，其使用电压为230伏特(V) /50 Hz 或115伏特(V) /60 Hz，自动侦测转换，不需任何设定或调整；在连结条码机与电源时，请依照下列步骤：

1. 确认条码机为关机状态；
2. 使用原厂附的电源线，将电源线插到条码机之电源插座(23)，如使用其他电源线而造成机器损毁，则不予保固；
3. 将电源线的另一头插到有接地的插座上；

### 2.3.2 电脑或网络链接



#### 注意!

条码机如未接地或接地不完全，皆有可能在运作过程中造成机器异常，  
请确认所有连接到条码机的电脑或其他装置皆有正确接地！

- ▶ 请选用适当的连接线来连接条码机与电脑或网络  
各连接接口的设置细节 ▷ 条码机设定手册

## 2.4 条码机开机

当条码机所有连结都已完成后:

- ▶ 开启条码机后方之电源开关(22).

条码机在开启电源后，会先执行系统测试与网络联机侦测，完成后屏幕(10)便会显示 ready

如在系统测试时发生错误，则屏幕会显示  符号，并会显示错误类型；



### 3.1 控制面板介绍

操作者可藉由控制面板来操作条码机，例如：

- 执行、中断、继续、与取消标签打印
- 设定条码机参数，例如印字头工作温度、撕纸位置、接口参数、语言、日期与时间等 (▷ 条码机设定手册)，
- 执行条码机测试功能 (▷ 条码机设定手册)
- 单机操作 (▷ 条码机设定手册)
- 更新韧体 (▷ 条码机设定手册)

许多功能与设定同时可由软件或条码机程序语言(JScript)控制(▷ 条码机设定手册)，控制面板上的设定只是条码机的基本参数设定；



#### 提示!

请尽可能由软件上设定标签文件必要之参数，以避免在打印不同标签档案时，还需每次手动调整条码机参数设定!

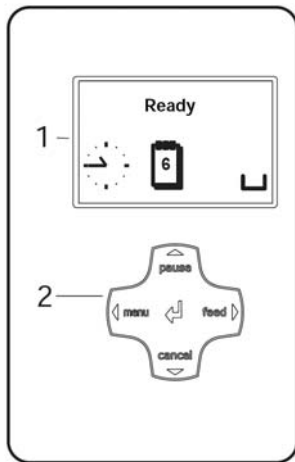


图 4 控制面板

条码机之控制面板分为：显示屏幕(1)与操作键盘(2)

显示屏幕可显示条码机实时状态、参数设定或错误讯息等；

操作键盘则有五个按键与9个LED指示灯，每个指示灯代表其各别功能；

### 3.2 显示符号

条码机屏幕上会显示的符号，其所代表意义如下表格所示，详细的设定说明请参考条码机设定手册：

符号	说明	符号	说明	符号	说明
	时钟		(有线)网络联机状态		特殊保留之内存使用状态
	日期		印字头温度		内存使用状态
	数字时间日期		预付款状态(PPP)		暂存区状态
	碳带剩余量		abc程序除错窗口		记忆卡存取
	无线网络讯号强度		abc程控窗口 显示行		条码机正在接收数据

表1 显示符号说明

## 3.3 条码机状态

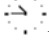






状态	屏幕显示	叙说明述
联机模式	联机模式 或 Ready 同时会显示其他状态符号， 例如时间  与日期 	条码机正处于联机状态，可随时接收数据与打印标签；
打印标签	标签打印 或 Printing label 同时会显示已打印的标签数目	条码机正处于打印标签状态，此时还是可以传送新的标签档案数据，等前一笔标签打印完后，便会自动执行下一笔标签打印；
暂停	暂停 或 Pause 同时会显示 	条码机打印动作已由操作者中断，此时可再按 pause 键继续打印，或按 cancel 键取消打印；
可排除的错误状态	 同时会显示错误类型， 及未完成打印的标签数目	条码机发生此一错误状态，且可由操作者在不中断打印的情况下排除此一错误，在排除错误后，条码机仍可继续印完剩余的标签；
无法排除的错误状态	 同时会显示错误类型， 及未完成打印的标签数目	条码机发生此一错误状态，且操作者必须中断打印来排除此一错误；
严重错误	 同时会显示错误类型	在开机系统自我测试时发生此错误 ▶ 尝试将条码机关机后一会儿再开机；或 ▶ 按取消键 (cancel) 如此错误仍无法排除，请联络技术人员处理
省电模式	 同时键盘上的LED灯也会熄灭	条码机在一段时间未使用后，会自动进入省电模式 ▶ 可按键盘上任意键离开省电模式，或直接打印标签

表 2 条码机状态

## 3.4 按键功能

条码机上的按键功能会依条码机状态而异：

- 按键上的LED指示灯亮时才有作用，且LED灯还分箭头键与功能键
- 功能键为menu(模式选单)、feed(进纸)、pause(暂停)、cancel(取消)与中间的确认键(↵)，会亮白色LED灯
- 箭头键为上、下、左、右，与中间的↵(进入)键会亮橘色LED灯

按键/状态	屏幕显示	条码机当时状态	功能	
<b>menu</b>	恒亮	联机模式/ Ready	联机状态	按此键可切换到脱机模式
<b>feed</b>	恒亮	联机模式/ Ready	联机状态	按此键可进一张标签纸
<b>pause</b>	恒亮	联机模式/ Ready	联机状态	在完成标签打印后，按此键可再打印最后一张标签 此打印最后一张标签功能需启用”按暂停键补印”
		打印标签/ Printing label	正在打印标签	按此键可暂停打印动作，条码机便会进入暂停状态
		暂停 / Pause	暂停	按此键可让条码机从原先暂停状态继续打印标签
	闪烁		可排除之错误	错误排除后按此键可继续打印 条码机会继续未完成的标签打印动作
<b>cancel</b>	恒亮	联机模式/ Ready	联机状态	取消条码机内部暂存数据 最后一张标签将无法再打印
		打印标签/ Printing label	正在打印标签	短按 → 取消目前打印动作与数据 长按 → 取消目前打印动作与数据 且会取消其他所有打印数据与动作
		暂停 / Pause	暂停	
	闪烁		不可排除之错误	
<b>↵</b>	恒亮		错误	按此键会显示简易错误排除讯息

表 3 条码机之按键功能说明表

按键	选项功能	参数设定	
		参数选择	数值
↑	回到上一层目录	-	按此键则光标位置的数值会增加
↓	进入下一层目录	-	按此键则光标位置的数值会减小
←	往选单左边	移到左边选项	光标往左移
→	往选单右边	移到右边选项	光标往右移
↵	进入或执行所选择之选项 按住 2 秒: 离开脱机模式，回到联机模式	确认所设定的参数 按住 2 秒: 忽略所有更改的数值，并回到联机模式	

表 4 条码机在脱机模式时的按键功能说明表

**提示!**

条码机的调整与安装仅需搭配使用条码机附的六角扳手(Allen key)，此工具位于打印模块侧边；

**4.1 打开与关闭A8+侧边支撑架**

为承受A8+较长的印字头模块与碳带轴，故在打印模块侧边安装支撑架(1)，以强化机械结构；

**提示!**

安装与移除A8+上的碳带或标签纸时，可依下列步骤与图示操作；

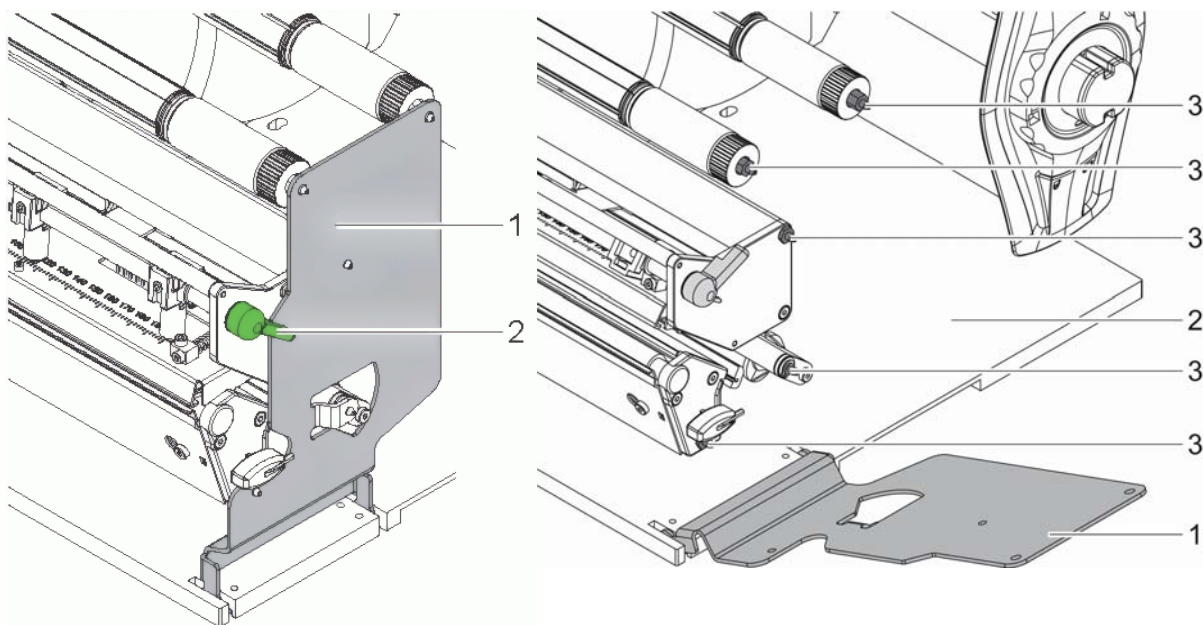


图6 A8+侧边支撑架

**打开侧边支撑架**

- ▶ 打开条码机塑料外盖
- ▶ 逆时针转开印字头绿色旋钮(2)以便打开印字头
- ▶ 向外打开侧边支撑架(1)，碳带与标签纸便可轻易安装到条码机上或从条码机上移除；

**关闭侧边支撑架**

- ▶ 逆时针转动印字头绿色旋钮(2)直到转不动为止，此时印字头仍为打开状态
- ▶ 向内阖上侧边支撑架(1)，确认打印模块上的五个固定脚(3)皆有对准侧边支撑架上的固定孔
- ▶ 顺时针转动印字头绿色旋钮(2)直到转不动为止，此时印字头仍为关闭状态

**注意!****条码机打印质量**

**操作或调整条码机时，皆是在侧边支撑架关闭状态！**

**如在侧边支撑架为开启状态下操作机器，则打印效果可能会变差；**

## 4.2 标签纸卷安装

## 4.2.1 安装标签纸于标签纸卷固定轴

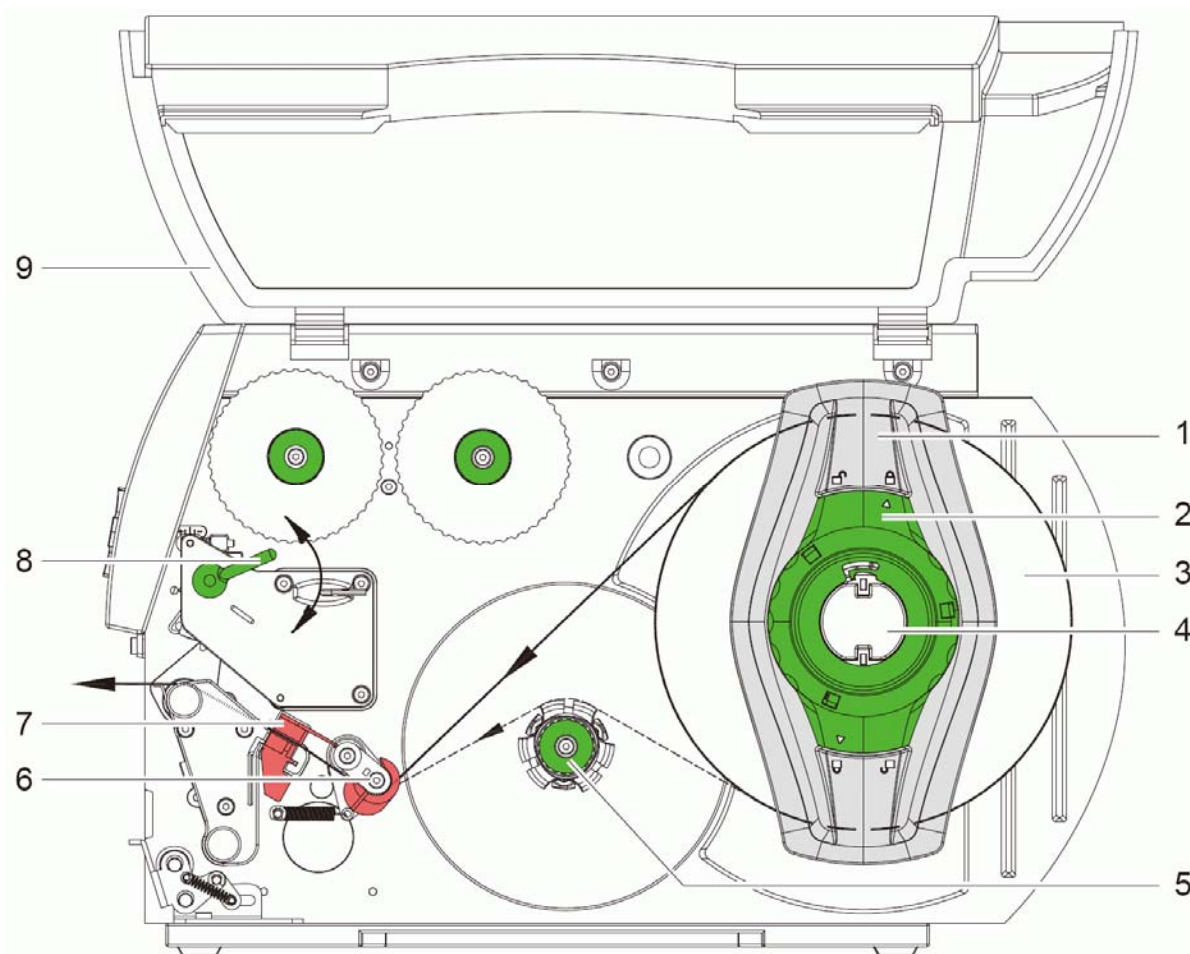




图7. 标签纸卷安装路径

1. 打开塑料外盖(9)
2. 逆时针转动标签纸卷挡板上的旋钮(2)，转到旋钮上的箭头(6)对准解锁符号  然后放开标签纸卷挡板
3. 从标签纸卷固定轴(4)上移除标签纸卷挡板(1)
4. 适当安装标签纸卷(3)于标签纸卷固定轴(4)上，以便能将标签纸正确安装于印字头上，并确定标签打印面朝上；
5. 装回标签纸卷挡板(1)于标签纸卷固定轴(4)上，向内推标签纸卷挡板(1)直到顶到标签纸卷而停止为止；
6. 顺时针转动标签纸卷挡板上的旋钮(2)，转到旋钮上的箭头(10)对准锁定符号 ，然后固定标签纸卷挡板(1)在标签纸卷固定轴(4)上
7. 预留标签安装长度：  
剥离模式或回卷模式需预留约60cm  
撕纸模式需预留40cm

## 4.2.2 安装标签纸卷于打印模块

1. 逆时针转动印字头绿色固定旋钮(8)以便开启印字头
2. 往外推开标签纸导引轴(6)上的红色标签纸固定片
3. 依图10的路径正确安装标签纸，并确认标签纸是在内接式回卷器(5)上
4. 将标签纸从标签纸导引轴(6)下方通过，并穿过标签纸传感器(7)下方，介于印字头与滚轴之间
5. 往内推入标签纸导引轴(6)上的红色标签纸固定片直到标签纸边缘为止

## 4.2.3 标签纸传感器调整

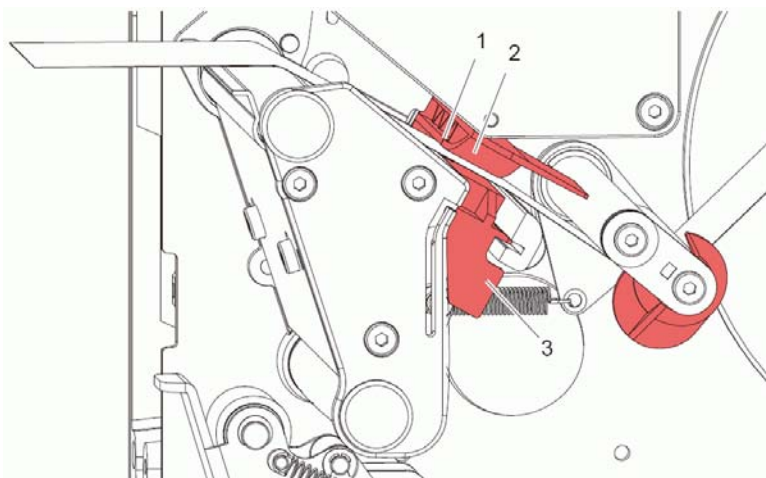


图 8 标签纸传感器调整

标签纸传感器 (2) 的位置可依据标签纸的定位孔或其他定位位置而做水平位置调整, 传感器的感测组件 (1) 可从红色固定架上看到, 并可在上面看到倒三角形的定位孔, 调整方式:

- ▶ 以手指扳传感器红色固定架下方的调整片 (3), 向外或向内移动标签纸传感器 (2), 让传感器的感测组件 (1) 对准标签纸的定位孔或定位黑条等;

- 如标签纸不是方形:

- ▶ 以手指扳传感器红色固定架下方的调整片 (3) 让感测组件 (1) 对齐标签前缘;

撕纸模式:

- ▶ 顺时针转动印字头固定旋钮 (图7的 第8装置) 以便固定印字头

以上为撕纸模式的安装方式;

## 4 碳带与标签纸安装

### 4.2.4 R版条码机之标签安装

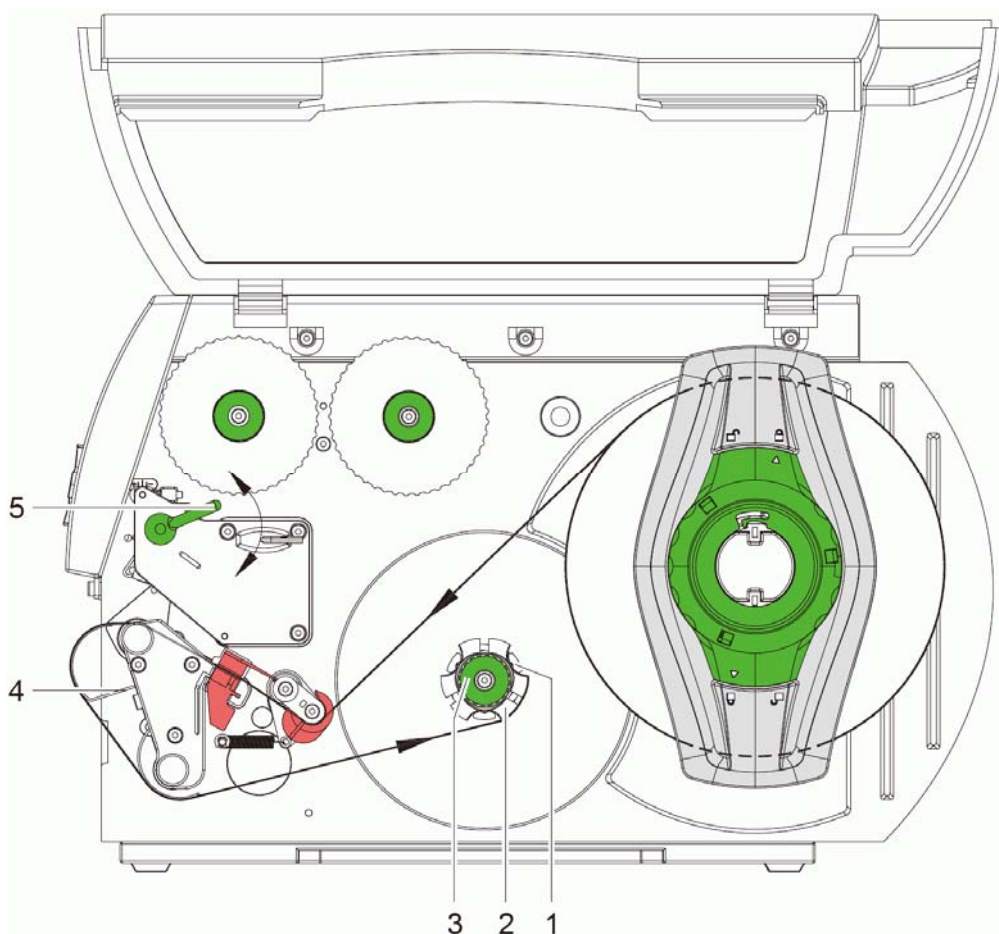


图 9 R版条码机之标签安装路径

R版条码机有内接式回卷器，故安装标签时，需将标签底纸依正确路径安装到内接式回卷器上，依上图方式安装标签纸，在打印完成后，标签会连同底纸一起回卷到内接式回卷器上；

安装步骤如下：

1. 确认标签纸下滚轴固定滚轮是否有需要松开（参照第23页的4.8），并安装前方回卷板（4）（参照第22页的4.7）
2. 依照图12安装路径，将标签纸从印字头前方顺着回卷板（4）向下导回内接式回卷器（2）
3. 一手紧握回卷器（2）、另一手顺时针转开绿色旋钮（3）
4. 将标签底纸置入三个固定片（1）上，以逆时针方向转紧绿色旋钮（3），此时回卷器会撑开并紧紧夹住标签底纸
5. 逆时针转动内接式回卷器（2），让标签纸处于紧绷状态
6. 顺时针转回印字头固定旋钮（5），以便盖回印字头

以上为回卷模式的安装方式；

## 4.2.5 标签剥离模式安装

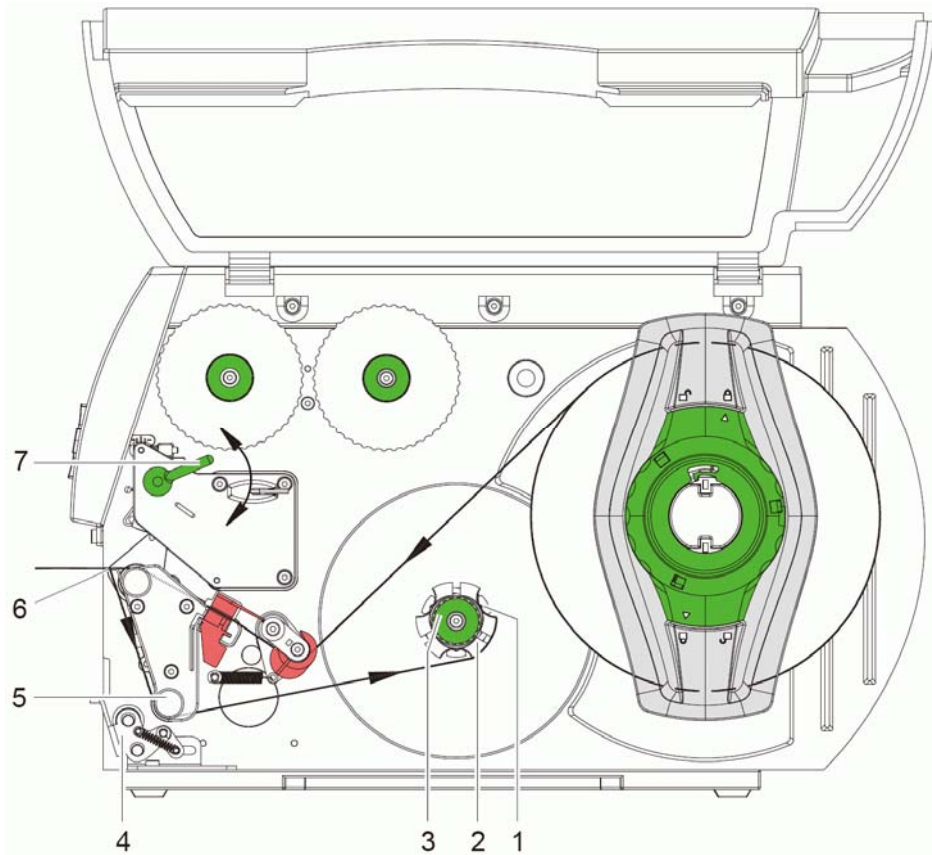


图 10 标签剥离模式安装路径

在启用标签剥离功能时，标签跟底纸在打印完成后会分离，仅有底纸会回卷到内接式回卷器上；

安装步骤如下：

1. 向外打开标签纸下滚轴固定滚轮（4）
2. 预留10公分的标签底纸以便安装
3. 依上图安装路径将标签底纸沿着剥离板（6）与标签纸下滚轴固定滚轮（5）安装到内接式回卷器（2）上
4. 一手紧握回卷器（2）、另一手顺时针转开绿色旋钮（3）
5. 将标签底纸置入三个固定片（1）上，以逆时针方向转紧绿色旋钮（3），此时回卷器会撑开并紧紧夹住标签底纸
6. 逆时针转动内接式回卷器（2），让标签纸处于紧绷状态；
7. 以机器附的 Allen Key 将标签纸下滚轴固定滚轮的上固定螺丝松开，将该滚轮移到标签中央位置，再锁回固定螺丝；
8. 向内扳回标签纸下滚轴固定滚轮；
9. 顺时针转回印字头固定旋钮（7）以便盖回印字头

以上为剥离模式的安装方式；



## 4 碳带与标签纸安装

### 4.2.6 印字头固定系统

印字头是由上方两个压力柱所固定，A8+则有三个压力柱，右边的压力柱（下图里的零件2）则需调整到与标签纸通宽的位置，如此才会：

- 标签打印效果平均
- 避免碳带绉褶
- 避免印字头直接与滚轴接触而磨损

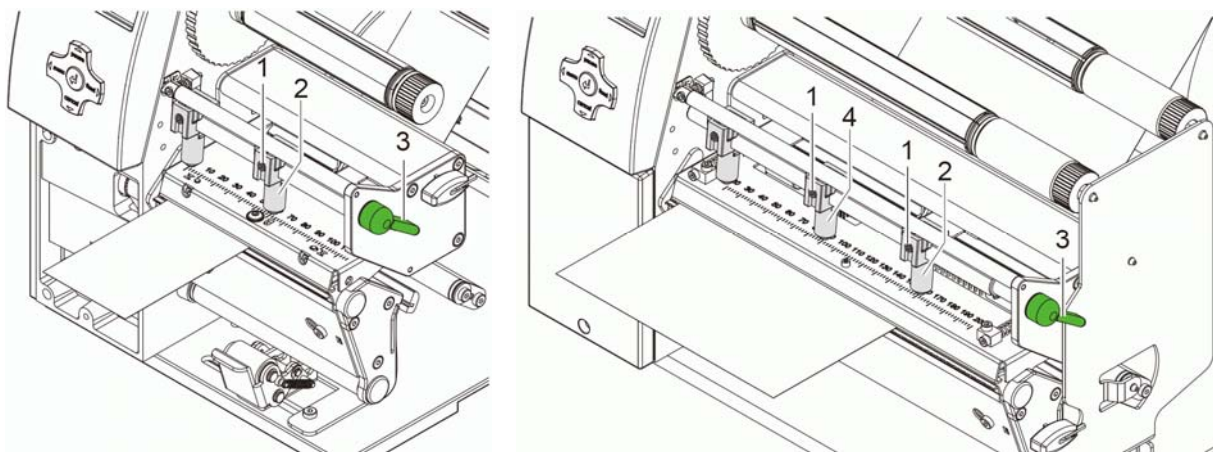


图 11 印字头固定系统设定

1. 逆时针转开印字头固定旋钮（3）；
2. 以机器附的 Allen Key 松开右边压力柱（2）上的螺丝（1）
3. 依据标签宽度，将右侧的压力柱（2）移到标签同宽的位置，再锁回压力柱上的螺丝（1）；
4. 在A8+机器上，则需将中间的压力柱（4）置于标签宽度中间位置，右边的压力柱则是与标签同宽的位置；

## 4.3 移除标签纸卷

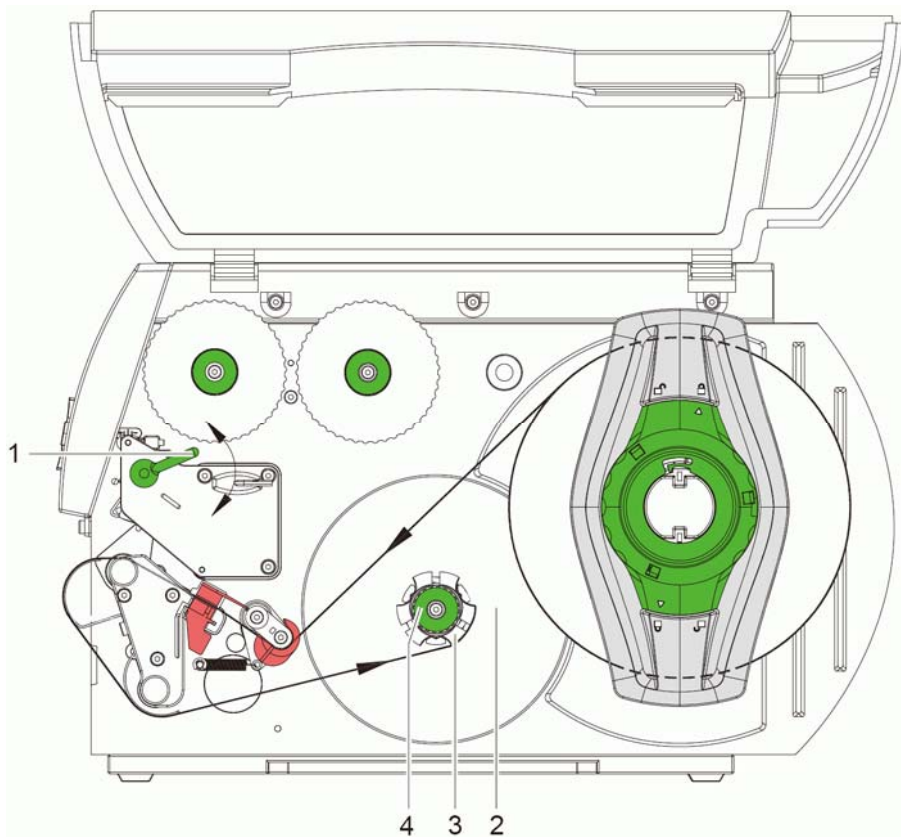


图 12 移除标签纸卷

1. 逆时针转动印字头固定旋钮(1)以便开启印字头；
2. 将回收在内接式回卷器 (3) 的标签纸在适当位置剪断，并完整的卷在已打印的标签纸卷 (2) 上；
3. 一手紧握回卷器 (3)、另一手顺时针转开绿色旋钮 (4)，此时回卷器上的固定片会缩回，方便取出标签纸卷；
4. 从内接式回卷器 (3) 上移出标签纸卷 (2)；

## 4.4 折迭式标签纸安装

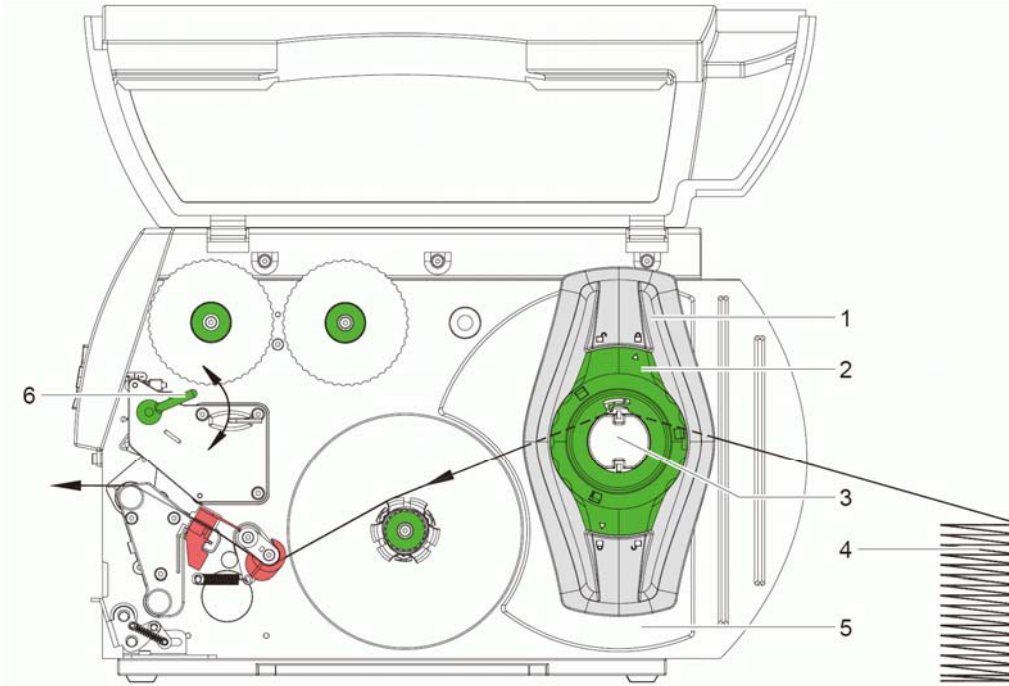

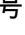


图 13 折迭式标签纸安装路径

1. 逆时针转动标签纸卷挡板上的旋钮(2)，转到旋钮上的箭头对准解锁  符号，然后放开标签纸卷挡板(1)
2. 从标签纸卷固定轴(1)上移开标签纸卷挡板(1)
3. 在条码机后方放置折迭式标签纸(4)，确认标签面是朝上
4. 将标签纸从标签纸卷固定轴(3)上方经过
5. 从标签纸卷固定轴(1)移至接触到标签纸的位置，但不能卡住或造成标签纸弯曲
6. 顺时针转动标签纸卷挡板上的旋钮(2)，转到旋钮上的箭头对准锁定  符号，然后固定标签纸卷挡板(1)在标签纸卷固定轴(3)上
7. 将标签纸卷(3)正确安装到打印模块内(参照13页4.2.2)
8. 调整标签纸传感器(参照14页4.2.3)
9. 调整印字头固定装置(参照17页4.2.6)
10. 顺时针转回印字头固定旋钮(6)以便盖回印字头

## 4.5 碳带安装



提示!

使用热感印打印时，不要再安装碳带；如有安装碳带，请移除该碳带！

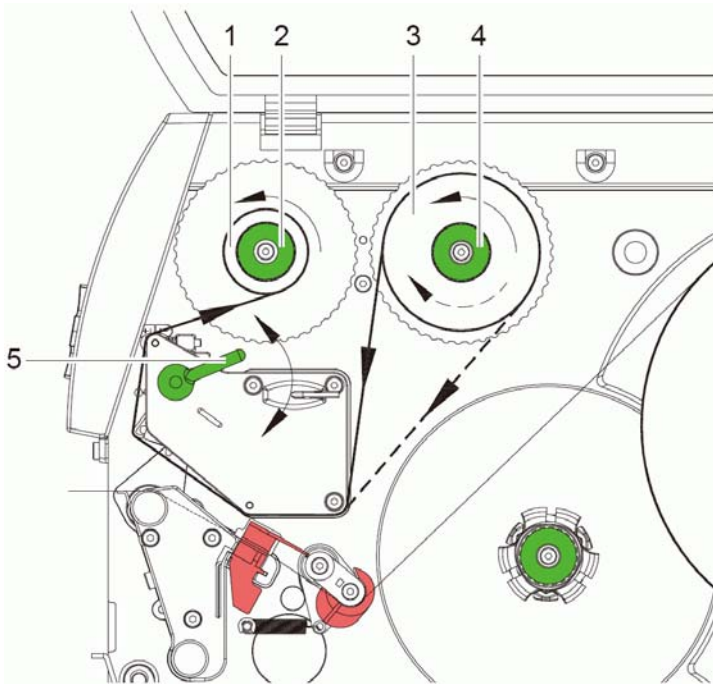


图 14 碳带安装路径

1. 安装碳带前，请先清洁印字头；(参照第25页6.3)
2. 逆时针转开印字头固定旋钮(5)以便打开印字头；
3. 从旁置入新碳带(3)到碳带供应轴(4)直到顶到内侧黑色圆盘，确认碳粉面是朝下；  
图15的后方碳带供应轴上的碳带安装路径：  
黑色虚线是外碳安装方向，黑色实线是内碳安装方向；  
前方的碳带回收轴则是固定一种方向安装！
4. 一手紧握碳带(3)与内侧黑色圆盘，一手以逆时针旋转碳带供应轴上的绿色旋钮(4)直到碳带被紧紧固定在碳带供应轴上；
5. 在碳带回收轴(2)上置入合适的空卷筒(1)，以步骤4的方式固定该卷筒；
6. 依图15的路径，正确将碳带从后方碳带供应轴绕过打印模块到前方碳带回收轴上；
7. 在碳带回收轴上的空卷筒(1)上以胶带固定碳带，以逆时针方向转动碳带回收轴(2)回卷几圈碳带；
8. 逆时针转动碳带回收轴(2)几圈以便让碳带表面平整，确认碳带安装方向无误，且无褶皱情况出现；
9. 顺时针转动印字头固定旋钮(5)以便盖回印字头；

## 4.6 碳带张力调整

碳带绉褶会导致打印质量变差，正确调整碳带张力杆能有效防止绉褶情况发生；

**提示!**  
不当的印字头压力柱调整也会造成碳带绉褶，参照第17页4.2.6；

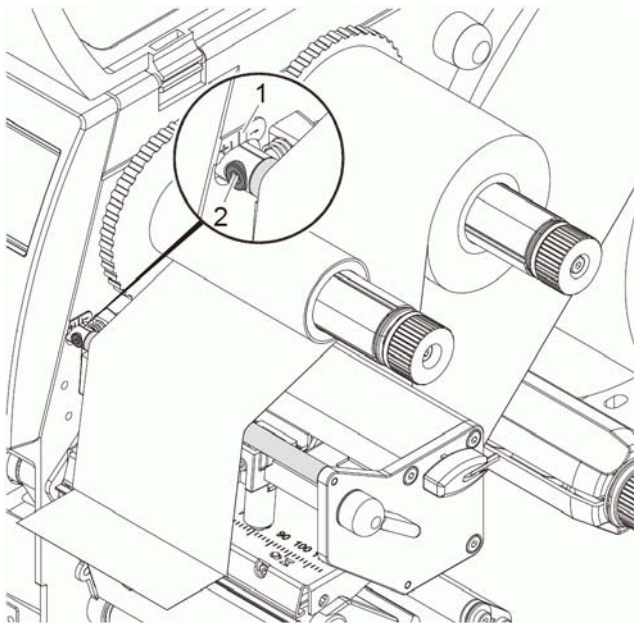


图 15 碳带张力调整

**提示!**  
做此调整时，建议最好是边印标签边调整，如此才能实时看出调整情况；

1. 在碳带张力杆内侧有刻度与标线，请先记下标线对应的刻度位置
2. 以机器所附的Allen Key调整张力杆上的螺丝(2)，  
标线往 + 的方向移动表示碳带内侧张力会增加，  
标线往 - 的方向移动表示碳带外侧张力会增加；

#### 4.7 移除与安装标签回卷板、剥离板、或撕纸板

如要转换条码机于其他操作模式，则可能需要更换所需的标签回卷板、剥离板或撕纸板；



##### 注意！

如P版条码机需安装回卷板，则需移除打印模块下滚轴下方的固定辅助滚轮组；(参照第23页4.8)

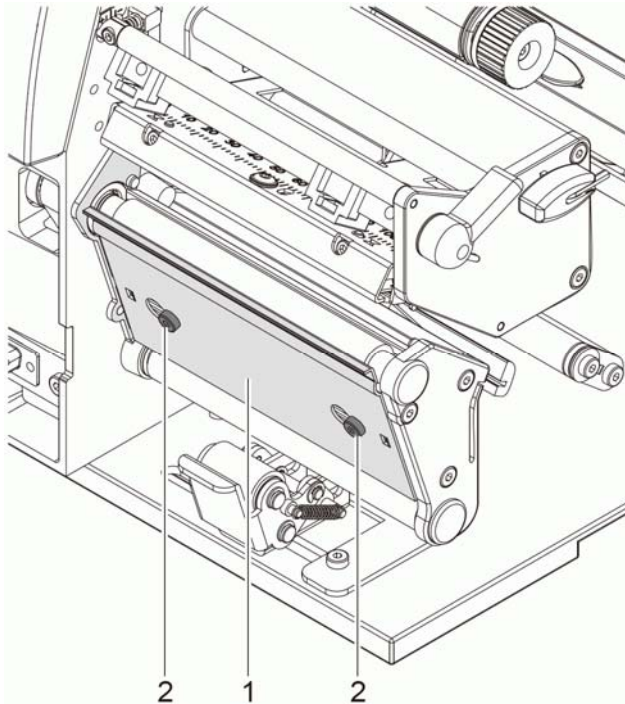


图 16 移除与安装标签回卷板、剥离板、或撕纸板

##### 移除：

1. 以机器所附的Allen Key松开前方两颗螺丝(2)，但不用完全卸下螺丝；
2. 将原来的铁片往右方移动并取出该铁片；

##### 安装：

1. 放入所需铁片(1)到前方两颗螺丝上，并向左方移动到底；
2. 锁上两颗固定螺丝(2)即可；

## 4.8 移除与安装下滚轴下方固定辅助滚轮组

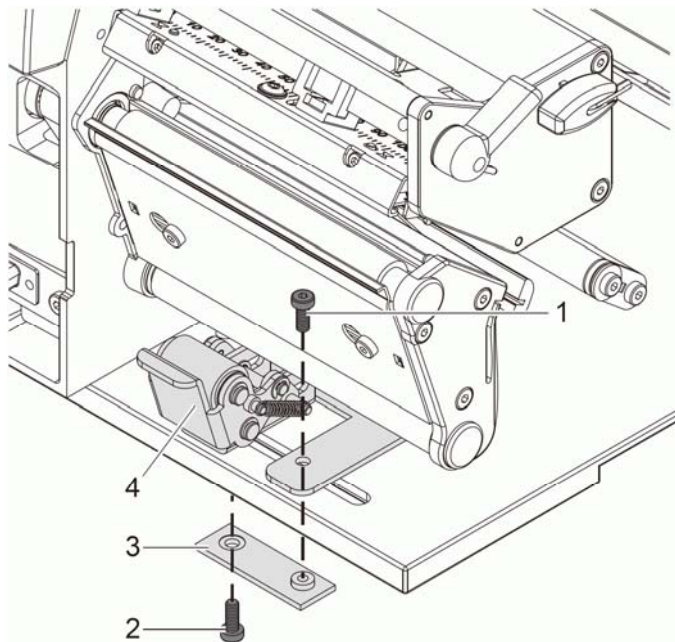


图 17 移除与安装固定辅助滚轮组

移除：

1. 将条码机放在桌面边缘上，让条码机突出桌边约3公分，以便可以从底部拆装螺丝
2. 以机器所附的Allen Key卸下固定螺丝(1, 2)
3. 移除固定辅助滚轮(4)与固定底板(3)

安装：

1. 将条码机放在桌面边缘上，让条码机突出桌边约3公分，以便可以从底部拆装螺丝
2. 把固定辅助滚轮(4)放入沟槽内，并从上方轻锁上固定螺丝(1)与固定底板(3)
3. 再轻锁上下方固定螺丝(2)
4. 移动此固定辅助滚轮(4)到标签宽度中间，再锁紧两颗固定螺丝(1, 2)

**注意!**

不当的操作会造成印字头损伤!

- ▶ 勿用尖锐物品或手指直接碰触印字头加热线的区域
- ▶ 确认使用的标签纸是干净的
- ▶ 确认标签纸表面是平滑的，表面粗糙的标签纸会减短印字头寿命
- ▶ 尽可能的使用较低的印字头工作温度来打印

当条码机安装好碳带、标签纸，且连接好电脑或其他装置后，便可操作使用；

**5.1 标签纸进纸同步化**

条码机安装好标签纸后，在做第一张标签纸打印前，不管是撕纸模式、标签剥离模式、裁切模式等，最好能先按一次 条码机键盘上的 feed 键做进纸的动作，确保第一张标签纸已在正确位置等待打印，以免造成第一张标签纸不是印在正确位置而打印错误位置的情形发生；

- ▶ 在条码机装好标签纸与碳带后，按下前方操控面板的 **feed** 键做进纸动作
- ▶ 移除因进纸而退出的多余标签

**提示!**

只要印字头固定旋钮没有被打开，即使是关机后重开机，可不用做进纸的动作！

**5.2 撕纸模式**

在撕纸模式下，条码机必须有安装撕纸板，以便间隔式标签纸或连续纸在打印完成后，可直接用手将标签纸撕下；参照第22页4.7；

**5.3 剥离模式**

在剥离模式下，条码机必须是安装剥离板，以便在标签完成打印后，会直接在剥离板前缘做标签与底纸自动剥离的动作，底纸会回卷到内接式回卷器上；此一自动剥离的功能仅在P版本条码机上有效，且搭配下列装置动作：

- PS6 或 PS8
- PS5
- A1000

**提示!**

标签剥离模式必须在软件上启用此一功能！

或在JScript程序上加入P指令，可参照程序手册；

**提示!**

当已印好、剥离好的标签从条码机剥离端上移除后，条码机会藉由外部传感器或其他讯号来触发下一张标签打印！

**5.4 内接式回卷模式**

仅P版条码机有内接式回卷器，且需安装标签回卷板才能将印好之标签回收到内接式回卷器上以便之后使用；参照第22页4.7



## 6 清洁保养

### 6.1 清洁须知



#### 危险!

小心电击危险!

▶ 在做任何清洁保养工作时，请务必关掉电源

条码机仅需少量的清洁保养工作；

定期做印字头的清洁保养是非常重要的，如此才能确保好的打印效果与延长印字头寿命；

其他部分则一个月清洁保养一次即可，或视条码机脏污程度调整清洁周期；



#### 注意!

腐蚀性清洁剂有可能损毁条码机

请勿使用腐蚀性清洁剂或溶剂来清洁条码机

- ▶ 以毛刷或小型吸尘器清除打印区域的灰尘与纸屑
- ▶ 以一般的清洁剂清洁条码机外盖

### 6.2 滚轴清洁

滚轴如累积灰尘则会直接影响到打印效果，清洁方式如下：

- ▶ 转开印字头固定旋钮
- ▶ 从条码机上移除碳带与标签纸
- ▶ 卸下滚轴，以软布沾滚轴专用清洁剂清除滚轴上的异物，如滚轴有损坏情形，请更换滚轴
- ▶ 装回滚轴、碳带与标签纸

### 6.3 印字头清洁

清洁周期：                    热感印：每换一次标签纸就清洁一次

                                    热转印：每换一次碳带就清洁一次

印字头在打印时会累积些许异物因而影响到打印质量，所以定期清洁印字头上的异物才能确保打印质量



#### 注意!

不当操作会损伤印字头!

切勿使用尖锐或硬物清洁印字头

切勿直接碰触印字头上的加热线区域



#### 注意!

请小心避免损伤到印字头上的加热线区域

确认在清洁印字头时，印字头已是冷却状态，避免打印完，印字头加热线还在高温时就清洁印字头!

- ▶ 转开印字头固定旋钮
- ▶ 从条码机上移除碳带与标签纸
- ▶ 以软布或棉花棒沾附印字头专用清洁剂或醇酒精，以固定单一方向清洁印字头加热线及周遭区域
- ▶ 等 2- 3 分钟印字头干后，在装回条码机使用

## 6.4 标签纸传感器清洁

**注意!**

下面的清洁方式不适用于A6+与A8+机器上，务必小心不要扯掉标签纸传感器的连接线！

▶ A6+与A8+的标签纸传感器清洁，请联络专业人员或受过训练的人员做此清洁

**注意!**

勿使用尖锐物体或硬物或溶剂清洁传感器上的感光组件，以免造成损坏！

标签与滚轮及印字头在打印时，因摩擦产生粉尘而沾附在标签纸传感器感测组件上，影响标签侦测；

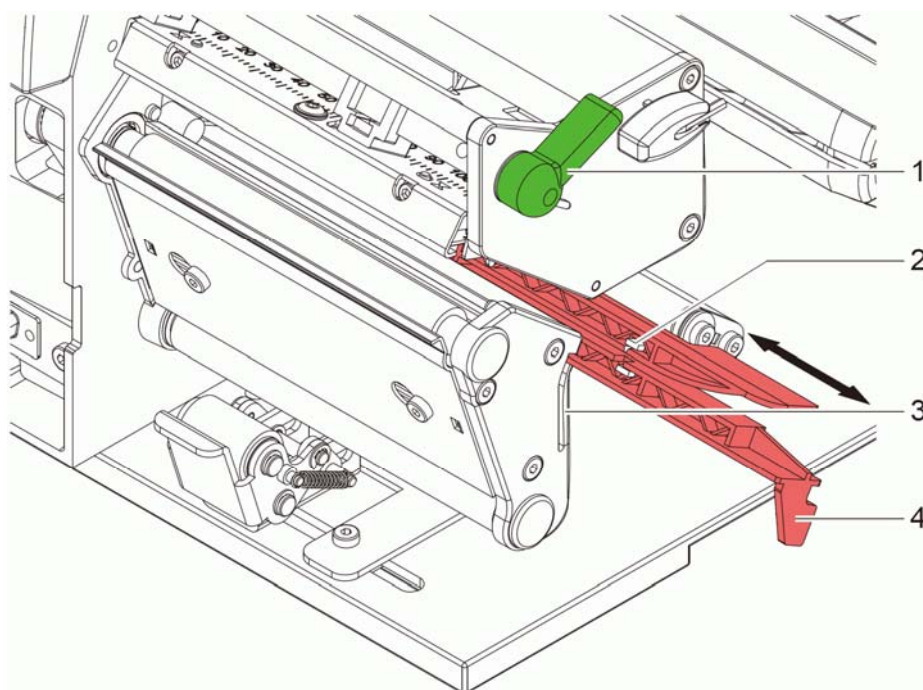


图 18 标签纸传感器清洁

1. 逆时针转开印字头固定旋钮(1)
2. 从条码机上移除碳带与标签纸
3. 从侧边移除 Allen Key(5)
4. 压住边条(3)、以手扳住挡片(4)缓慢向外拉出标签纸传感器，确认连接线无松脱或处于紧绷状态
5. 以软布或棉花棒沾纯酒精清洁标签纸传感器与上面的感测组件(2)
6. 清洁完在推回标签纸传感器并确认位置(参照第14页4.2.3)
7. 将 Allen Key(5)装回
8. 安装标签与碳带

## 7 错误排除

### 7.1 错误类型

条码机如有发生异常，则会显示在屏幕上，共有三种可能的错误类型：



错误类型	屏幕显示	按键状态	备注
可排除的错误		pause 键闪烁 cancel 键亮灯	▷第11页 3.4
无法排除的错误		cancel 键闪烁	
严重错误			

表 5 错误类型

### 7.2 状况排除

状况	可能原因	建议解决方式
碳带绉折	碳带张力不平均	调整碳带张力轴 ▷ 21页 4.6
	印字头压力柱调整不当	调整印字头压力柱的位置 ▷17页 4.2.6
	碳带过宽	使用略宽于标签纸宽度的碳带
标签打印效果差或空白	印字头已脏	清洁印字头 ▷ 25页 6.3
	印字头工作温度过高或过低	由软件增加或减少印字头工作温度 温度过低，打印效果较白 温度过高，打印效果会模糊
	碳带与标签纸不匹配	更换不同类型的碳带 测试打印效果是否有改善
条码机在碳带用完后仍继续打印	软件上设定打印模式为热感应 (direct thermal)	在软件设定上改为热转印 (thermal transfer)
条码机直接打印程序指令而不是标签格式	条码机被切换到ASCII码打印模式	在条码机上按 cancel 键离开ASCII码打印模式
条码机动作时上的碳带不会转动，只有标签纸会转动，碳带却不转动	碳带安装错误	检查碳带安装方式与安装方向是否正确，如不正确，请再重新安装
	标签纸与碳带不匹配	尝试更换不同碳带
条码机跳张打印	软件上的标签尺寸设定过大	修改软件上的标签尺寸设定
打印标签上出现直的白色线条	印字头已脏	清洁印字头 ▷25页 6.3
	印字头断针	更换印字头。
打印标签上出现水平的白色线条	条码机参数设定的回纸模式是设定成“智能型”	如果一定要避免有白色线条出现，则要更改条码机的回纸模式为“必回纸”
标签打印浓度效果不均匀	印字头已脏	清洁印字头 ▷ 25页 6.3
	印字头压力柱调整不当	调整印字头压力柱的位置 ▷17页 4.2.6

表 6 状况排除

## 7.3 错误讯息与排除

错误讯息	可能原因	建议解决方式
ADC 异常	条码机硬件错误	将条码机关机后重开，如还是同样状况，请联络相关技术人员
条码错误	条码内容有误，例如在只能有数字内容的条码内放入英文字符	检查条码内容并更正
条码过长	条码长度会超过标签纸尺寸	缩小条码尺寸或改用别种条码或移动条码位置，以符合标签纸尺寸
电池电量过低	<b>条码机主板上的电池快没电</b>	置换主板上的电池
缓冲区溢出	条码机之输入缓冲区内存已满载，而电脑仍持续传送数据	更换数据传送方式，例如 RTS/CTS
记忆卡已满	无法再储存数据到记忆卡	更换记忆卡
裁刀卡住	裁刀刀片无法归位	将条码机关机，移除卡在裁刀上的东西，再开启条码机电源打印与裁切，如还有同样状况，请更换其他不同的标签纸
	裁刀异常	将条码机关机后重开，如还是相同状况，请联络相关技术人员
裁刀阻塞	裁刀无法裁切标签纸，但刀片可归位	按条码机的 <b>cancel</b> 键，更换适当的标签纸
装置无链接	欲使用的装置没有被条码机侦测到	程序设定错误或装置没安装到条码机
找不到档案	<b>打印所需的档案不在记忆卡里</b>	检查记忆卡里的档案是否存在，或重存该档案
找不到字型	打印所需的字型不在记忆卡里	检查记忆卡里是否有该字型，或重下载该字型
FPGA 异常	条码机硬件错误	将条码机关机后重开，如还是同样状况，请联络相关技术人员
印字头异常	条码机硬件错误	将条码机关机后重开，如还是同样状况，请联络相关技术人员
印字头为开启状态	印字头已被打开	转动印字头固定旋钮以便关上印字头
印字头过热	印字头温度已超过正常范围	按 <b>pause</b> 键暂停打印，让印字头冷却一下再继续打印，如此状况持续发生，尝试在软件设定上降低印字头工作温度
无效设定	<b>记忆卡上的设定有误</b>	<b>重设定条码机</b> ，如还是同样状况，请联络相关技术人员
内存溢位	打印的标签档案所含的对象超过范围	取消打印，减少该标签档案的对象后再打印
檔名已存在	<b>标签程序上有重复使用的档名</b>	修正标签程序里的指令
无 DHCP 服务器	条码机之网络设定为DHCP联机，但却没有DHCP服务器可连结，或DHCP服务器	关掉条码机的DHCP功能，尝试手动设定条码机IP，请联络公司网管人员设定此IP
无标签纸	标签纸卷上有遗失一些标签	重复按条码机的 <b>pause</b> 键直到条码机侦测到标签纸卷上的标签为止。
	软件上设定的标签格式并非是实际的标签纸尺寸	取消打印，更改软件上的标签格式，或更换适当的标签纸，再重印
	条码机安装连续式的标签纸，但软件设定为间隔式的标签纸或有底标式的标签	取消打印，更改软件上的标签格式，或更换适当的标签纸，再重印
无标签纸尺寸	<b>标签档案并未定义标签纸尺寸</b>	检查标签程序，并修正标签纸尺寸之定义
无网络链接	无网络链接	检查网络线或接头是否异常或洽网管人员处理

错误讯息	可能原因	建议解决方式
无数据记录	记忆卡上的数据库档案异常	检查标签程序与记忆卡档案是否正确
无SMTP服务器	条码机有设定SMTP，但却无SMTP连结，或SMTP服务器异常	关闭条码机的SMTP设定 小心！关闭此设定就不会以 email 送出警告讯息，请联络网管人员
无网络时间服务器	条码机有启用网络时间服务器，但却无法连结，或该服务器异常	关闭条码机的网络时间服务器设定，请联络网管人员
标签纸用完	标签纸用完	安装新的标签纸
	标签进纸异常	检查标签进纸是否正常
	碳带或标签纸安装错误，盖住标签纸传感器，使得传感器无法侦测到标签纸	检查碳带或标签纸安装是否正确
碳带用完	碳带用完	安装新的碳带
	打印时发生碳带断裂	取消打印，更改软件上的印字头工作温度 移除碳带并清洁印字头 > 25页 6.3 安装碳带再重打印，或更换其他更合适的碳带
	条码机安装热感式标签纸，但软件设定为热转印的标签纸	取消打印，更改软件为热感式打印，重新打印
通讯协议错误	条码机接收到从电脑端送出的未知或无效的指令	按条码机的 <b>pause</b> 键跳过错误指令或按 <b>cancel</b> 键取消打印
记忆卡读取错误	从记忆卡读取数据时发生错误	检查记忆卡数据是否正常备份记忆卡数据，重新格式化记忆卡，并回存数据到记忆卡
移除碳带	条码机已设定为热感印模式却还安装碳带	如要以热感印模式运作，则需移除碳带 如要以热转印模式运作，则需设定条码机为该模式，或更改软件上的热转印设定
记忆卡数据结构错误	记忆卡的档案列表错误，造成数据存取异常	重新格式化记忆卡，并回存数据文件
未知记忆卡	记忆卡类型不支持或记忆卡格式不兼容	更换别种记忆卡或格式化记忆卡
USB装置有误	条码机有侦测到该USB装置，但无法使用	更换USB装置或不使用该有问题的USB装置
USB装置所需电流过	该USB装置所需电流过大超过机器负荷范围	不要使用该USB装置以免损坏机器
未知的USB装置	条码机不支持该USB装置	不要使用该USB装置以免损坏机器
电压错误 Voltage error	条码机硬件错误	将条码机关机后重开，如还是同样状况，请联络相关技术人员
记忆卡写入错误	条码机写入记忆卡时发生异常	重复写入动作，如仍异常，请格式化记忆卡
记忆卡写入保护	记忆卡有开启写保护入保护功能	关闭记忆卡写入保护功能
韧体版本错误 Wrong revision	更新条码机韧体时，韧体版本有误	使用正确的条码机韧体版本更新

表 7 错误讯息与排除

8.1 EU 协议宣告



Gesellschaft für Computer- und Automations-Bausteine mbH & Co KG Wilhelm-Schickard-Str. 14 D-76131 Karlsruhe, Germany

EU Declaration of Conformity

We declare herewith that as a result of the manner in which the machine designated below was designed, the type of construction and the machines which, as a result have been brought on to the general market comply with the relevant fundamental regulations of the EU Rules for Safety and Health. In the event of any alteration which has not been approved by us being made to any machine as designated below, this statement shall thereby be made invalid.

Table with 2 columns: Description and Details. Rows include Device (Label Printer), Type (A2+ / A4+ / A4.3+ / A6+ / A8+), Applied EU Regulations and Norms (Directives 2006/95/EC and 2004/108/EC with associated standards), and Signed for (Erwin Fascher, Managing Director).

8.2 FCC

NOTE : This equipment has been tested and found to comply with the limits for a Class A digital device, pursuant to Part 15 of the FCC Rules. These limits are designed to provide reasonable protection against harmful interference when the equipment is operated in a commercial environment. The equipment generates, uses, and can radiate radio frequency and, if not installed and used in accordance with the instruction manual, may cause harmful interference to radio communications. Operation of this equipment in a residential area is likely to cause harmful interference in which case the user may be required to correct the interference at his own expense.