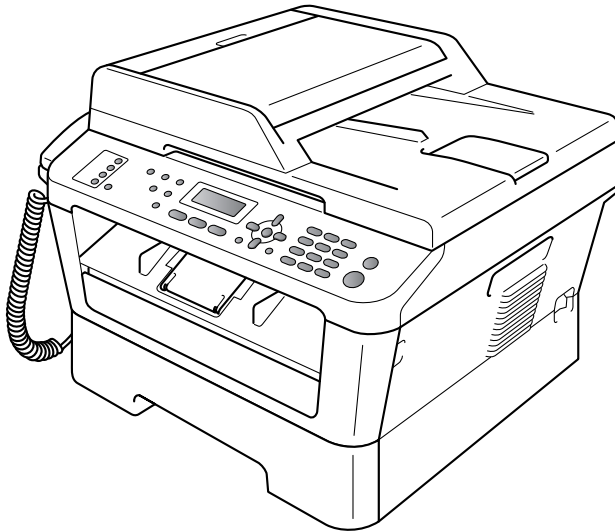


KONICA MINOLTA

使用说明书（基本功能）



pagepro 1590MF
bizhub 16

使用说明书及提供方式

| 说明书名称 | 说明书描述 | 提供方式 |
|--------------|--|--|
| 安全及法规 | 请先阅读此册子。使用本设备前，请阅读此安全说明。请参阅此册子中的商标和法规限制。 | 印刷品 / 包装箱内 |
| 快速安装指南 | 遵循其中的说明，设置本设备并安装适用于所用操作系统与连接类型的驱动程序和软件。 | 中文版：印刷品 / 包装箱内、PDF 文件 / 随机说明书光盘 / 包装箱内 英文版：印刷品 / 包装箱内、PDF 文件 / 随机说明书光盘 / 包装箱内 其他语言：PDF 文件 / 随机说明书光盘 / 包装箱内 |
| 使用说明书 (基本功能) | 了解传真、复印和扫描的基本操作方法以及耗材的更换方法，并获取故障排除提示。 | PDF 文件 / 随机说明书光盘 / 包装箱内 |
| 使用说明书 (高级功能) | 了解更高级的操作方法：传真、复印、安全功能、打印报告和执行日常维护。 | |
| 软件使用说明书 | 遵循这些说明进行打印、扫描、网络扫描、远程设置、PC-Fax 和使用 ControlCenter 实用程序。 | |
| 网络术语表 | 此说明书提供 KONICA MINOLTA 设备高级网络功能的基本信息，并介绍一些通用网络术语和常用术语。 | |
| 网络使用说明书 | 此说明书提供使用 KONICA MINOLTA 设备时的网络设置和安全设置信息。您还可以找到本设备所支持协议的相关信息和详尽的故障排除提示。 | |

目录

(使用说明书 (基本功能))

| | | |
|----------|-----------------------------|-----------|
| 1 | 常规信息 | 1 |
| | 使用本说明书..... | 1 |
| | 本说明书中使用的符号和惯例..... | 1 |
| | 操作面板概述..... | 2 |
| | 音量设置..... | 4 |
| | 振铃音量..... | 4 |
| | 蜂鸣器音量..... | 4 |
| | 扬声器音量..... | 4 |
| 2 | 装入纸张 | 5 |
| | 装入纸张和打印介质..... | 5 |
| | 将纸张装入标准纸盒..... | 5 |
| | 将纸张装入手动进纸槽..... | 7 |
| | 非扫描区域和非打印区域..... | 11 |
| | 纸张设置..... | 12 |
| | 纸张类型..... | 12 |
| | 纸张尺寸..... | 12 |
| | 适用的纸张和其他打印介质..... | 13 |
| | 纸张的类型和尺寸..... | 13 |
| | 处理和使用特殊纸张..... | 13 |
| 3 | 装入原稿 | 17 |
| | 如何装入原稿..... | 17 |
| | 使用自动进稿器 (ADF)..... | 17 |
| | 使用平板扫描器..... | 18 |
| 4 | 发送传真 | 20 |
| | 如何发送传真..... | 20 |
| | 使用平板扫描器传真 Letter 尺寸的原稿..... | 21 |
| | 取消发送中的传真..... | 21 |
| | 传输验证报告..... | 21 |

5 接收传真 22

| | |
|-----------------------------|----|
| 接收模式 | 22 |
| 使用接收模式 | 23 |
| 接收模式设置 | 24 |
| 振铃次数 | 24 |
| F/T 振铃时间 (仅传真 / 电话模式) | 24 |
| 传真检测 | 25 |

6 电话和外接设备 26

| | |
|---------------------------------|----|
| 语音操作 | 26 |
| 打电话 | 26 |
| 免提拨号 | 26 |
| 电话服务 | 26 |
| 是否使用语音邮件功能? | 26 |
| 连接外接应答设备 | 27 |
| 连接 | 27 |
| 录制外出留言信息 (OGM) | 28 |
| 多线连接 (PABX) | 28 |
| 外接电话和分机 | 29 |
| 连接外接电话或分机 | 29 |
| 通过外接电话操作 | 29 |
| 仅适用于传真 / 电话模式 | 29 |
| 使用非 KONICA MINOLTA 无绳外接听筒 | 30 |
| 使用远程代码 | 30 |

7 拨号和存储号码 32

| | |
|-------------------|----|
| 如何拨号 | 32 |
| 手动拨号 | 32 |
| 单键拨号 | 32 |
| 速拨 | 32 |
| 检索 | 33 |
| 传真重拨 | 33 |
| 存储号码 | 33 |
| 存储暂停 | 34 |
| 存储单键拨号号码 | 34 |
| 存储速拨号码 | 34 |
| 更改单键拨号和速拨号码 | 35 |
| 删除单键拨号和速拨号码 | 36 |
| 音频或脉冲 | 36 |

| | | |
|-----------|---------------------|-----------|
| 8 | 复印 | 37 |
| | 如何复印 | 37 |
| | 停止复印 | 37 |
| | 复印设置 | 37 |
| 9 | 如何打印计算机中的数据 | 38 |
| | 打印文档 | 38 |
| 10 | 如何扫描到计算机 | 39 |
| | 扫描文档 | 39 |
| | 使用扫描键进行扫描 | 39 |
| | 使用扫描仪驱动程序进行扫描 | 39 |
| A | 日常维护 | 40 |
| | 更换耗材 (消耗品) | 40 |
| | 更换墨粉盒 | 41 |
| | 更换硒鼓单元 | 46 |
| | 清洁设备 | 51 |
| | 清洁设备的外部 | 51 |
| | 清洁平板扫描器玻璃 | 52 |
| | 清洁电晕丝 | 53 |
| | 清洁硒鼓单元 | 55 |
| | 清洁撮纸辊 | 59 |

B 故障排除 61

| | |
|------------------------|----|
| 错误和维护信息 | 61 |
| 传送传真或传真日志报告 | 65 |
| 原稿卡纸 | 66 |
| 原稿卡在自动进稿器单元顶部 | 66 |
| 原稿卡在原稿盖板下方 | 66 |
| 取出卡在自动进稿器中的小尺寸原稿 | 67 |
| 原稿卡在出纸托板处 | 67 |
| 卡纸 | 68 |
| 标准纸盒内卡纸 | 68 |
| 设备后部卡纸 | 69 |
| 设备内部卡纸 | 71 |
| 如果使用设备时出现问题 | 76 |
| 设置拨号音检测 | 87 |
| 电话线路干扰 | 87 |
| 提高打印质量 | 88 |
| 设备信息 | 98 |
| 检查序列号 | 98 |
| 重置功能 | 98 |
| 如何重置设备 | 98 |

C 菜单和功能 100

| | |
|----------------|-----|
| 屏幕编程 | 100 |
| 功能表 | 100 |
| 如何进入菜单模式 | 100 |
| 功能表 | 101 |
| 输入文本 | 114 |

D 规格 116

| | |
|---------------|-----|
| 常规 | 116 |
| 文档尺寸 | 118 |
| 打印介质 | 119 |
| 传真 | 120 |
| 复印 | 121 |
| 扫描 | 122 |
| 打印 | 123 |
| 接口 | 124 |
| 计算机要求 | 125 |
| 耗材 | 127 |
| 网络 (LAN)..... | 128 |

E 索引 129

目录

(使用说明书 (高级功能))

使用说明书 (高级功能) 阐述以下功能与操作。您可以参阅随机说明书光盘上的使用说明书 (高级功能)。

1 常规设置

内存存储
环保性能
墨粉设置
液晶显示屏对比度
模式定时器
设置传真逻辑 (发送和接收顺序)
拨号前缀

2 安全功能

安全模式

3 发送传真

其他发送选项
其他发送操作
轮询概述

4 接收传真

远程传真选项
其他接收操作
轮询概述

5 拨号和存储号码

电话服务
其他拨号操作
存储号码的其他方式

6 打印报告

传真报告
报告

7 复印

复印设置

A 日常维护

清洁设备
检查设备
包装和运输设备

B 术语表

C 索引

使用本说明书

感谢您购买 KONICA MINOLTA 设备！阅读此说明书将有助于您充分使用本设备。

本说明书中使用的符号和惯例

本说明书中使用的符号和惯例如下。

| | |
|-----------|-------------------------|
| 粗体 | 粗体字表示设备的操作面板或计算机屏幕上的按钮。 |
| <i>斜体</i> | 斜体字强调应当注意的要点或提示您参考相关主题。 |
| [xxxxxx] | 括号内的文字表示设备液晶显示屏上显示的信息。 |

警告


警告图标表示可能导致死亡或重伤的潜在危险情况。


注意


注意图标表示可能导致轻微或中度伤害的潜在危险情况。

重要事项

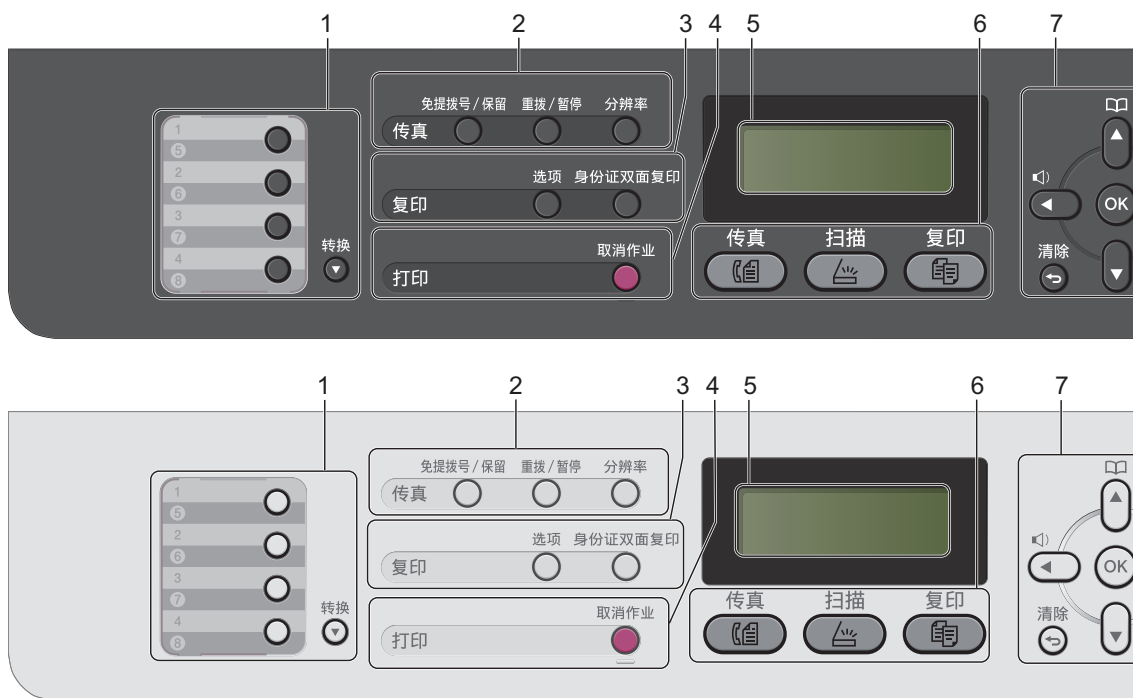
重要事项图标表示可能导致财产损失或损坏设备的潜在危险。

 触电危险图标：警告您避免可能发生的触电伤害。

 高温图标：警告您切勿触摸烫热的设备部件。

 提示图标：提醒您如何应对可能出现的情况或提供有关当前操作如何与其他功能工作的提示。

操作面板概述



1 单拨号键

共 4 个按键，用于即时访问 8 个预先存储的号码。

转换

用于访问单键拨号号码 5 至 8。

2 传真键：

免提拨号 / 保留

若要确认传真设备能作出应答，请先按下此键，再拨号，然后按启用键。

按此键可保留电话呼叫。

重拨 / 暂停

用于重拨最新一个拨叫的号码。还可在设定速拨号码或手动拨号时插入暂停。

分辨率

用于设置发送传真的分辨率。

3 复印键：

选项

用于方便快捷地选择复印临时设置。

身份证双面复印

可以将身份证的两面按照原始尺寸复印到同一页面上。

4 打印键：

取消作业

取消已编辑的打印作业，并将其从设备内存中清除。若要取消多个打印作业，请按住此键直至液晶显示屏上显示 [取消任务 (全部)]。

5 液晶显示屏

显示相关信息，帮助您设置并使用本设备。

6 模式键：

传真

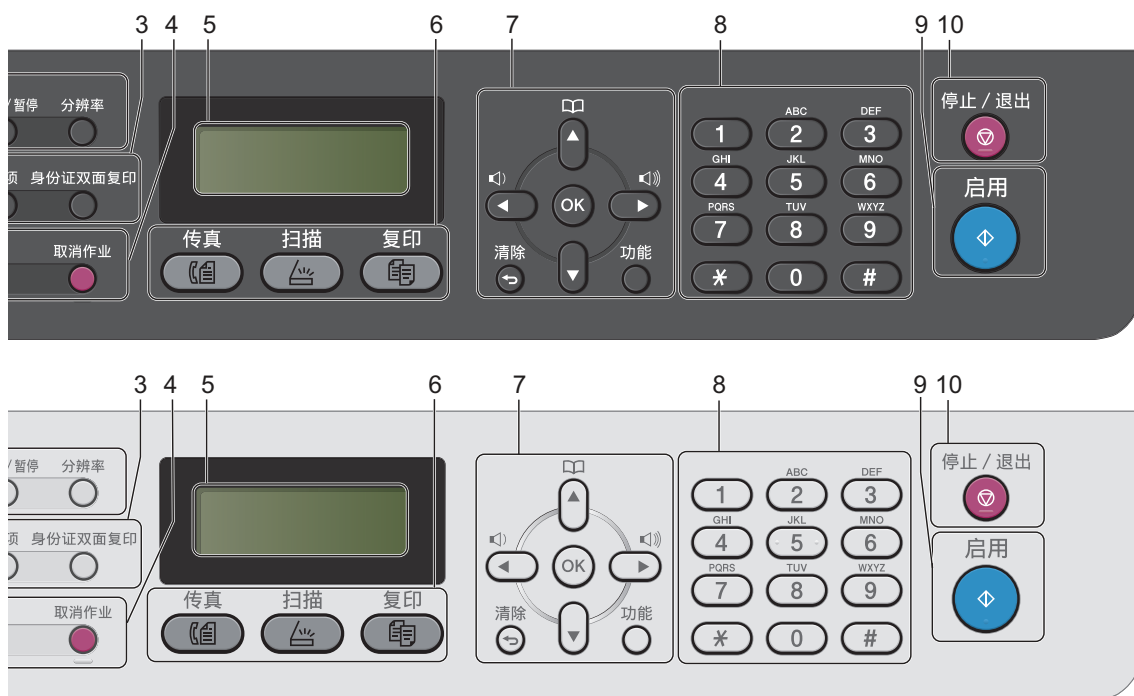
用于将设备设置为传真模式。

扫描

用于将设备设置为扫描模式。

复印

用于将设备设置为复印模式。



7 菜单键：

清除

用于删除已输入的数据或取消当前设置。

功能

用于访问菜单以对设备进行设置。

OK

用于保存设备的设置。

音量键

◀ 或 ▶

按此键即可前后滚动浏览各菜单选项。在传真或待机模式下，按此键即可更改音量。

▲ 或 ▼

按此键即可滚动浏览各菜单及其选项。

地址簿

用于直接拨打速拨号码。

8 拨号盘

此处按键可用于拨打电话和传真号码，也可以用作键盘向设备输入信息。

按 # 键可以在拨打电话时将拨号模式由音频暂时切换为脉冲。

9 启用

用于发送传真或进行复印。

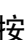

10 停止 / 退出

用于停止操作或退出菜单。

音量设置

振铃音量

可在从 [高] 到 [关] 的范围内选择振铃音量级别。

在传真模式下，按  或  键可调节音量级别。液晶显示屏上将显示当前设置，每按一次键，音量将加大或减小。新设置将一直保留，直到再次进行更改。

此外，还可通过菜单更改振铃音量：

- 1 按**功能键**，然后按数字键 **1**、**3**、**1**。
- 2 按 **▲** 或 **▼** 键选择 [关]、[低]、[中] 或 [高]。
按 **OK** 键。
- 3 按**停止 / 退出键**。

蜂鸣器音量

蜂鸣器开启时，设备会在您按键、出错时或者发送或接收传真时发出提示音。可在从 [高] 到 [关] 的范围内选择音量级别。

- 1 按**功能键**，然后按数字键 **1**、**3**、**2**。
- 2 按 **▲** 或 **▼** 键选择 [关]、[低]、[中] 或 [高]。
按 **OK** 键。
- 3 按**停止 / 退出键**。

扬声器音量

可在从 [高] 到 [关] 的范围内选择扬声器音量级别。

- 1 按**功能键**，然后按数字键 **1**、**3**、**3**。
- 2 按 **▲** 或 **▼** 键选择 [关]、[低]、[中] 或 [高]。
按 **OK** 键。
- 3 按**停止 / 退出键**。

装入纸张和打印介质

本设备可以从标准纸盒或手动进纸槽进纸。

将纸张放入纸盒时，请注意以下事项：

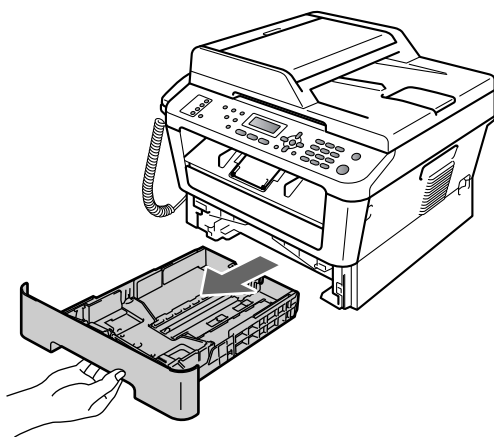
- 如果应用软件支持打印菜单中的纸张尺寸选项，则您可以通过该软件选择尺寸。如果应用软件不支持打印菜单中的纸张尺寸选项，则您可以在打印机驱动程序中设定或使用操作面板按键选择所需纸张尺寸。

将纸张装入标准纸盒

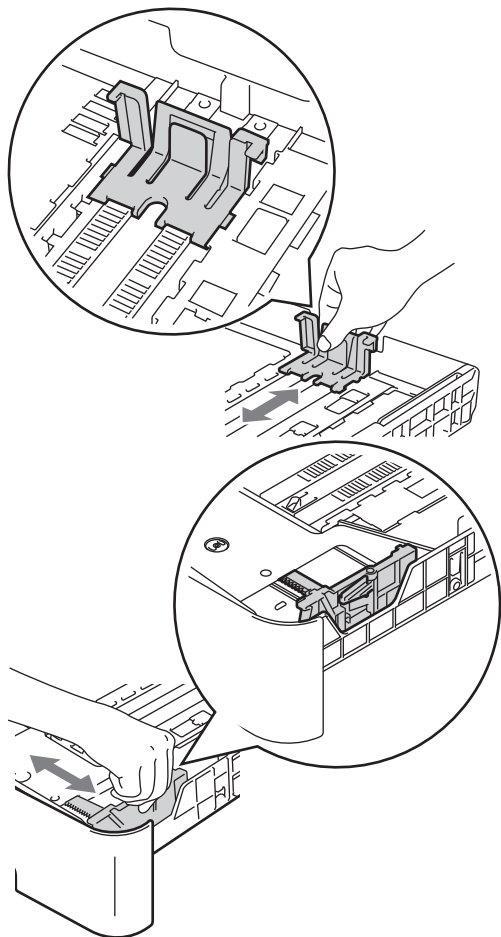
最多可以装入 250 张纸张。装入的纸张不可超过纸张宽度导块上的最大纸张容量标记 (▼▼▼)。(关于推荐使用的纸张，请参见第 13 页上的 *纸盒容量*。)

从标准纸盒进纸，在普通纸、薄纸或再生纸上打印

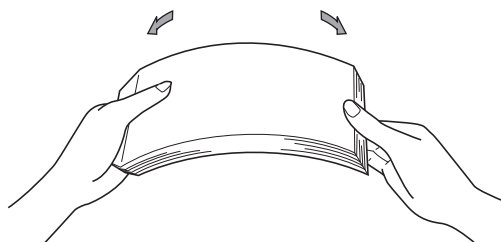
- ① 将纸盒从设备中完全拉出。



- 2 按住绿色纸张导块释放杆，同时滑动纸张导块，调整至纸盒中的纸张尺寸。确保导块紧紧地插入槽中。



- 3 充分展开堆叠的纸张以避免卡纸和进纸错误。



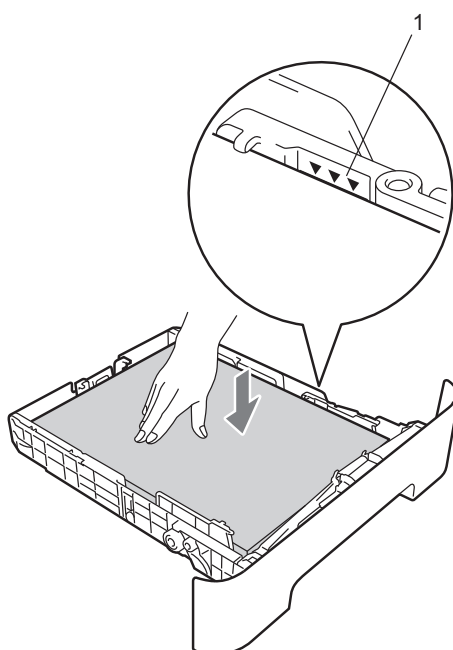
- 4 将纸张装入纸盒，并确保：

- 纸张位于最大纸张容量标记 (▼▼▼) (1) 之下。

纸盒过满将导致卡纸。

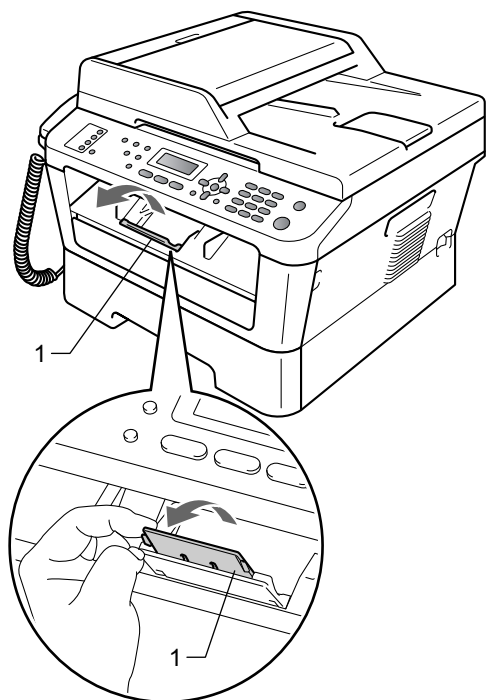
- 纸张打印面必须向下。

- 纸张导块触碰到纸张的两侧，以便正常进纸。



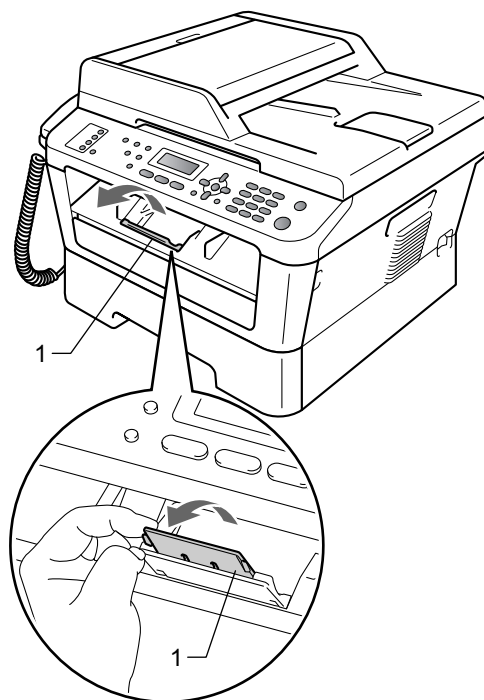
- 5 将纸盒紧紧地装回设备中。确保其已完全装入设备中。

- 6 展开纸张支撑翼板(1)以防止纸张从出纸托板中滑落。



从手动进纸槽进纸，在普通纸、薄纸或再生纸上打印

- 1 展开纸张支撑翼板(1)以防止纸张从出纸托板中滑落，或在每张纸打印输出后立即将其取走。



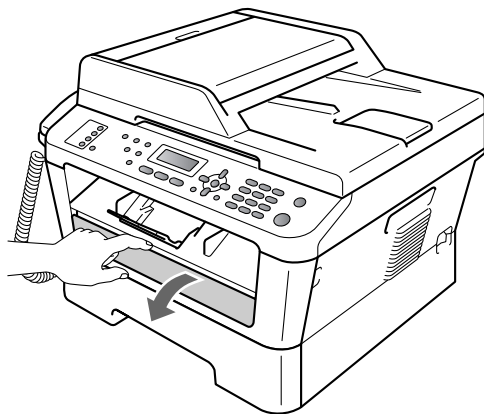
将纸张装入手动进纸槽

可以在此槽中一次装入一个信封或某种类型的打印介质。通过手动进纸槽，您可以使用标签、信封或较厚纸进行打印或复印。

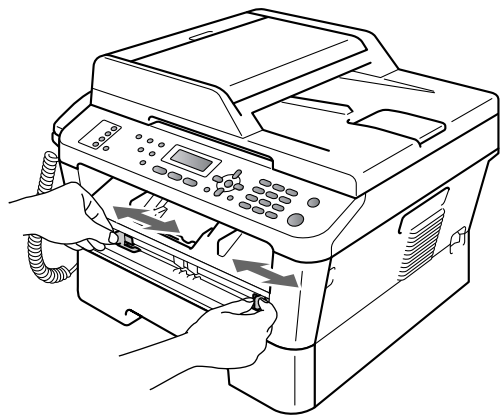
提示

将纸张放入手动进纸槽后，设备将自动开启手动进纸模式。

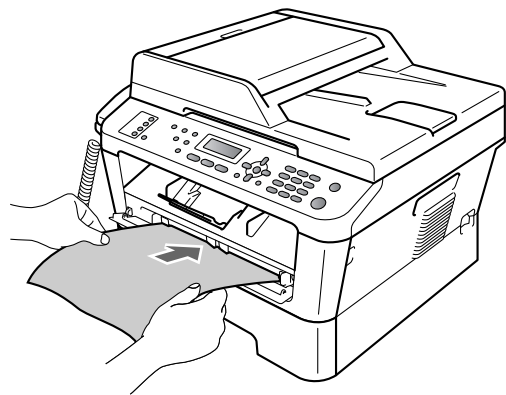
- 2 打开手动进纸槽盖。



- ③ 用双手滑动手动进纸槽的纸张导块，调整至所用纸张的宽度。



- ④ 用双手将一张纸放入手动进纸槽，直至纸张的前缘触碰到进纸辊，感觉到设备进纸时松开双手。



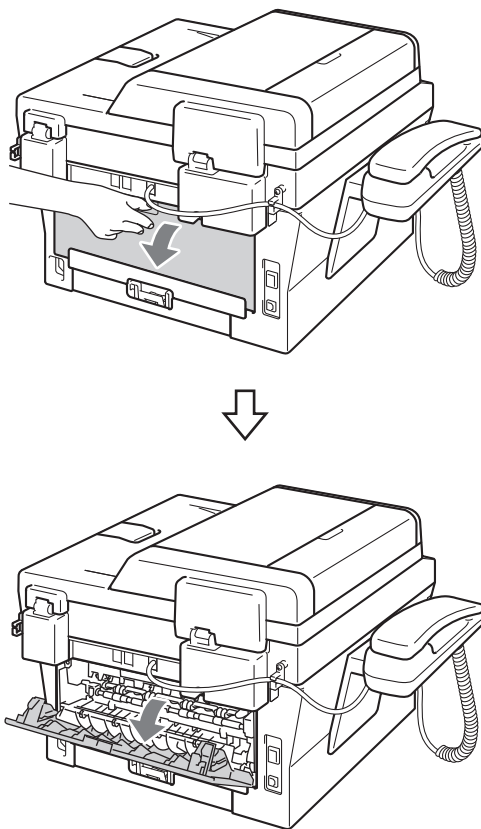
在厚纸、铜版纸、标签和信封上打印

打开后出纸托板时，将看到设备内一个从手动进纸槽通向设备背面的直通式送纸通道。若要使用厚纸、标签或信封打印，请采用该送纸与出纸方式。

提示

打印后请立即取走每页纸张或每个信封，以免发生卡纸。

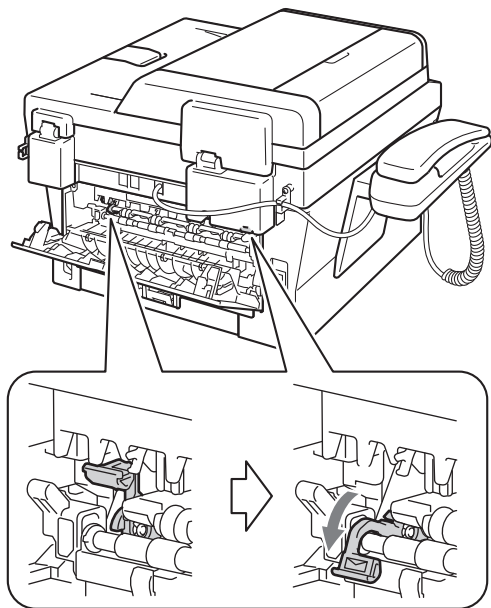
- ① 打开后盖（后出纸托板）。



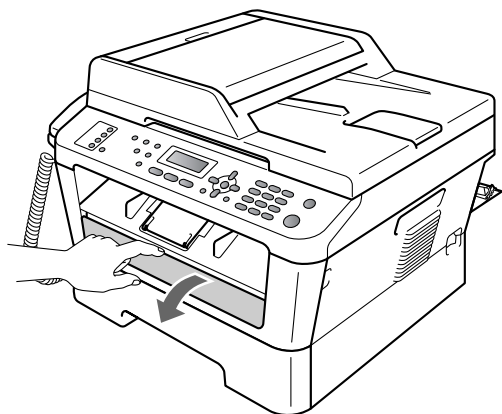
 **提示**

< 仅限信封 >

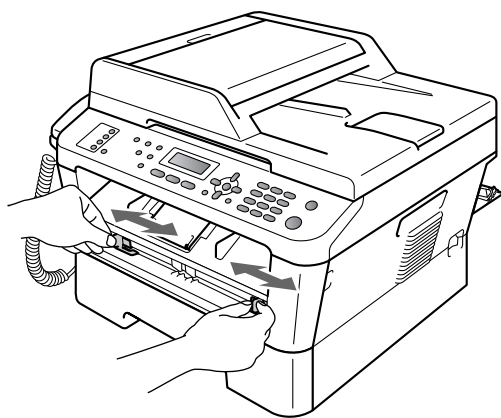
如下图所示，按下左右两侧的两个绿色锁定杆。



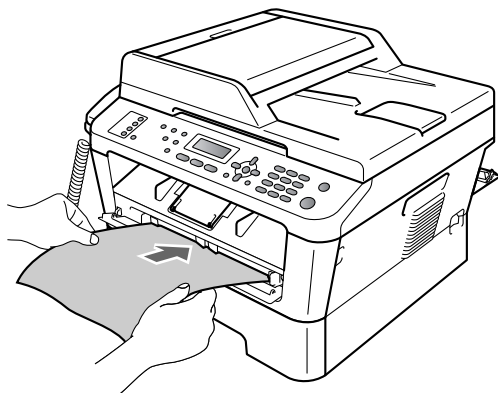
2 打开手动进纸槽盖。

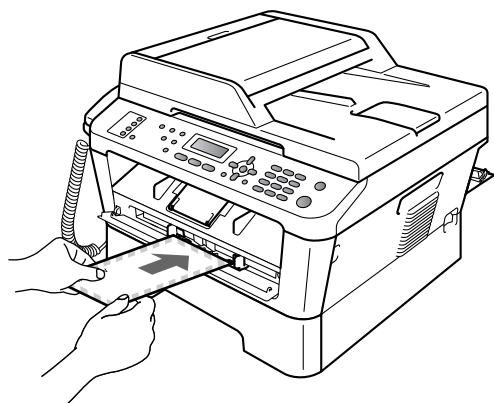


3 用双手滑动手动进纸槽的纸张导块，调整至所用纸张的宽度。



4 用双手将一张纸或一个信封放入手动进纸槽，直至纸张或信封的前缘触碰到进纸辊。感觉到设备进纸时松开双手。

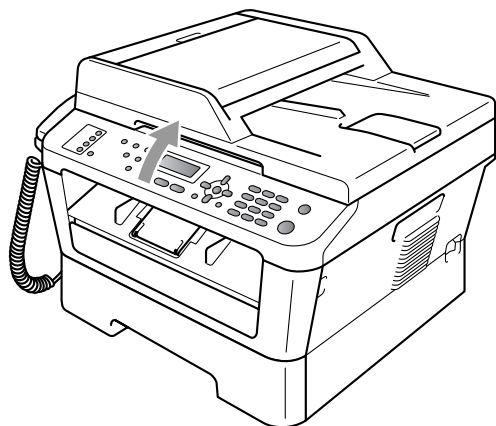




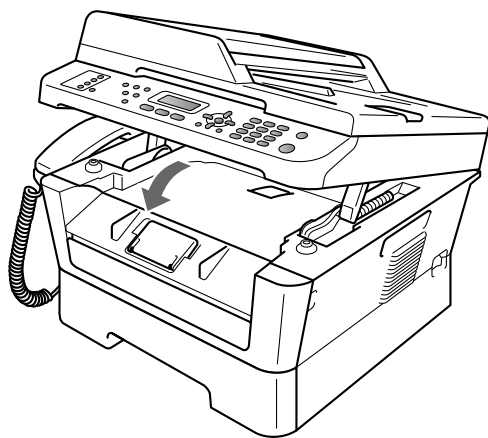
 **提示**

- 将纸张以打印面向上的方式放入手动进纸槽。
- 确保手动进纸槽中的打印介质放置平整且位置正确，否则可能无法正确进纸，导致打印输出页面歪斜或卡纸。
- 手动进纸槽中每次仅可装入一张纸，否则可能发生卡纸。
- 如果在设备进入打印准备就绪模式前将打印介质装入手动进纸槽，设备将不打印而直接输出打印介质。

- 如下图所示，用双手抬起扫描器盖板即可从出纸托板上轻松取出小尺寸打印件。

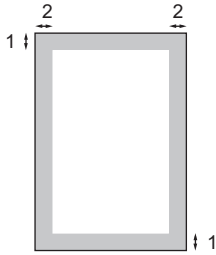


- 扫描器盖板抬起后您仍可继续使用设备。若要合上扫描器盖板，请用双手将其按下。



非扫描区域和非打印区域

以下数字表示非扫描区域和非打印区域。非扫描区域和非打印区域可能因纸张尺寸或您所使用的应用程序中的设置不同而有所差别。



| 用途 | 文档尺寸 | 上边距 (1) 下边距 (1) | 左边距 (2) 右边距 (2) |
|---------------------|--------------------|--------------------|--------------------|
| 传真 (发送) | Letter (208 毫米) | 3 毫米 | 4 毫米 |
| 复印 | Letter | 3 毫米 / 3.5 毫米 | 4 毫米 / 4 毫米 |
| * 单页复印或 1 合 1 复印 | A4 | 3 毫米 / 3.5 毫米 | 2 毫米 / 2 毫米 |
| 扫描 | Letter (210 毫米) | 3 毫米 | 3 毫米 |
| 打印 | Letter | 4.23 毫米 | 4.23 毫米 |
| | A4 | 4.23 毫米 | 4.23 毫米 |

纸张设置

纸张类型

根据所用纸张类型设置设备，以实现最佳打印质量。

- 1 按**功能键**，然后按数字键 **1、2、1**。
- 2 按 **▲** 或 **▼** 键选择 [薄纸]、[普通纸]、[厚纸]、[较厚纸]、[再生纸] 或 [标签]。
按 **OK** 键。
- 3 按**停止 / 退出键**。

纸张尺寸

打印复印件时共有以下几种不同的纸张尺寸可供选择：[A4]、[Letter]、[Executive]、[A5]、[A5 L]、[A6]、[B5] 或 [B6]；打印传真时有以下几种不同的纸张尺寸可供选择：[A4]、[Letter]、[16K(195x270mm)]、[16K(184x260mm)] 和 [16K(197x273mm)]。

更改纸盒中的纸张尺寸时，必须同时更改纸张尺寸的相关设置，以使设备匹配原稿或接收传真的页面尺寸。

- 1 按**功能键**，然后按数字键 **1、2、2**。

- 2 按 **▲** 或 **▼** 键选择 [A4]、[Letter]、[Executive]、[A5]、[A5 L]、[A6]、[B5]、[B6]、[16K(195x270mm)]、[16K(184x260mm)] 或 [16K(197x273mm)]。
按 **OK** 键。
- 3 按**停止 / 退出键**。

适用的纸张和其他打印介质

打印质量可能因所用纸张类型不同而不同。

可以使用以下类型的打印介质：薄纸、普通纸、厚纸、铜版纸、再生纸、标签或信封。

为获得最佳打印效果，请遵循以下说明：

- 切勿在纸盒中同时放置不同类型的纸张，否则可能导致卡纸或送纸错误。
- 为确保正确打印，必须根据纸盒中的纸张从应用程序中选择相同的纸张尺寸。

纸盒容量

| | 纸张尺寸 | 纸张类型 | 张数 |
|--------------|---|-------------------------|--------------------------|
| 纸盒 (纸盒 1) | A4、Letter、Executive、A5、A5 (长边)、A6、B5、B6 | 普通纸、薄纸和再生纸 | 最多 250 张 [80 克 / 平方米] |
| 手动进纸槽 (手动) | 宽度：76.2 ~ 220 毫米 长度：116 ~ 406.4 毫米 | 普通纸、薄纸、厚纸、铜版纸、再生纸、信封和标签 | 单张 [60 - 163 克 / 平方米] |

处理和使用特殊纸张

本设备适用于大多数类型的复印纸和铜版纸。但是，有些类型的纸张可能会影响打印质量或处理性能。购买前必须测试样纸以确保理想的打印效果。请将纸张密封保存于原始包装中，保持纸张平整同时避免受潮、阳光直射和受热。

选择纸张时的重要注意事项如下：

- 打印输出后切勿立即触摸纸张的打印面。
- 在大量购买纸张前，请先进行小批量测试，以确保该类纸张适用于本设备。

纸张的类型和尺寸

本设备从已安装的标准纸盒或手动进纸槽进纸。

打印机驱动程序和本说明书中的纸盒名称如下：

| 纸盒和进纸槽 | 名称 |
|--------|------|
| 标准纸盒 | 纸盒 1 |
| 手动进纸槽 | 手动 |

- 切勿使用喷墨纸，因为这类纸张可能会引起卡纸或损坏设备。
- 预打印纸张必须可以承受设备定影时所产生的 200 °C 高温。
- 如果使用铜版纸、表面粗糙或带有皱褶或折痕的纸打印，打印质量可能会下降。

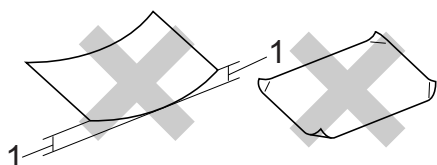
避免使用的纸张类型

! 重要事项

某些类型的纸张可能无法正常使用或者会损坏设备。

切勿使用以下纸张：

- 有过多丝流的纸张
- 过于光滑或光亮的纸张
- 卷曲或翘起的纸张



1 2 毫米或以上的卷曲可能会引起卡纸。

- 涂层纸或经化学处理的纸张
- 破损、有折痕或折叠的纸张
- 超出本说明书推荐重量规格的纸张
- 带有标签或订书钉的纸张
- 低温染色或热熔印刷的信头纸
- 多层纸或无碳纸
- 喷墨打印纸

如果使用上述任意一类纸张，则可能会损坏设备。由此造成的损坏不在 KONICA MINOLTA 公司的保修服务范围之内。

信封

本设备可以使用多种类型的信封。但是，由于制作方式的不同，有些信封可能会造成进纸和打印质量问题。适用的信封应该边缘整齐且折叠完好。信封应该放平并且不能是袋状或松散的结构。您应购买高质量的信封，并告知经销商购买的信封将用于激光打印设备。

可从手动进纸槽送入信封，每次一个。KONICA MINOLTA 建议您在进行批量打印前，先进行打印测试，以确保获得理想的打印效果。

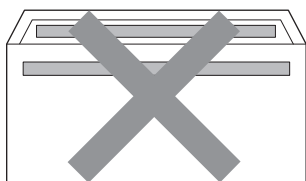
避免使用的信封类型

! 重要事项

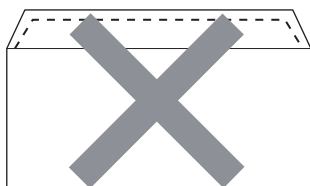
切勿使用以下信封：

- 损坏、卷曲、褶皱或形状不规则的信封
- 过于光滑或粗糙的信封
- 带有别针、订书钉、回形针或线结的信封
- 带有自粘封口的信封
- 袋状结构的信封
- 折叠不整齐的信封
- 有浮凸面（有凸起字迹）的信封
- 激光打印机已打印过的信封
- 内部已打印过的信封
- 无法堆叠整齐的信封
- 使用超过打印机限制重量的纸张所制成的信封

- 边缘不直或不成长方形的信封
- 有开口、小孔、缺口或穿孔的信封
- 如下图所示表面带有胶条的信封

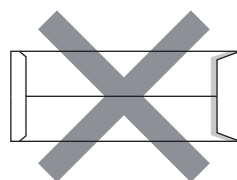


- 如下图所示具有双重封口的信封

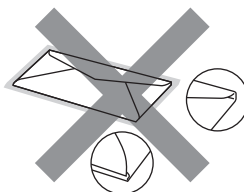


- 购买时封口没有折下的信封

- 具有如下图所示封口的信封



- 如下图所示各边都封合的信封



如果您使用了任何以上列举的信封，可能会导致设备损坏。由此造成的损坏不在 KONICA MINOLTA 公司的保修服务范围之内。

标签

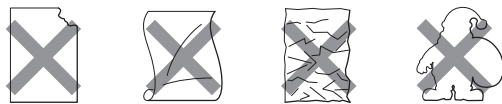
本设备可以在多种用于激光打印机的标签上进行打印。标签所用粘胶必须基于丙烯酸，因为这一材料可经受定影单元的高温，性能也更稳定。粘胶不可接触设备的任何部位，否则标签贴纸可能会粘到硒鼓单元或各个辊上，导致卡纸或打印质量问题。标签之间不可露出粘胶。各标签必须合理布局，使其覆盖整个页面的长和宽。使用带有间隙的标签可能导致标签剥落，并导致严重的卡纸或打印问题。

本设备使用的标签必须能承受持续 0.1 秒的 200°C 高温。

请勿将使用过的标签纸再次送入设备。

避免使用的标签类型

切勿使用损坏、卷曲、褶皱或形状不规则的标签。



! 重要事项

- 切勿使用已用过的标签纸。打印过的纸张将损坏您的设备。
- 标签纸的重量不可超过本说明书中规定的纸张重量规格。超过上述规格的标签纸可能无法正确进纸或打印，并可能损坏设备。
- 切勿重复使用或插入已使用过或有缺失的标签纸。

如何装入原稿

可使用 ADF (自动进稿器) 和平板扫描器发送传真、进行复印和扫描。

使用自动进稿器 (ADF)

自动进稿器最多可容纳 35 张纸并逐张进纸。请使用 80 克 / 平方米的标准纸张, 将纸张放入自动进稿器前必须充分展开堆叠的纸张。

支持的原稿尺寸

| | |
|-----|-----------------|
| 长度: | 148 - 356 毫米 |
| 宽度: | 148 - 216 毫米 |
| 重量: | 64 ~ 90 克 / 平方米 |

! 重要事项

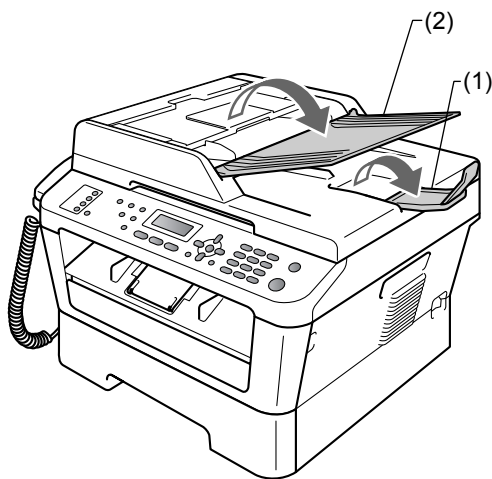
- 切勿使用卷曲、褶皱、折叠、撕裂或带有订书钉、回形针、胶水或粘有胶带的纸张。
- 切勿使用纸板、报纸或纤维纸。
- 使用自动进稿器时, 切勿在进纸过程中拉住原稿, 以免损坏设备。

提示

- 若原稿不能用自动进稿器进行扫描, 请参见第 18 页上的 *使用平板扫描器*。
- 装入多页原稿时, 使用自动进稿器更方便。
- 确保原稿上的涂改液或墨迹完全干透。

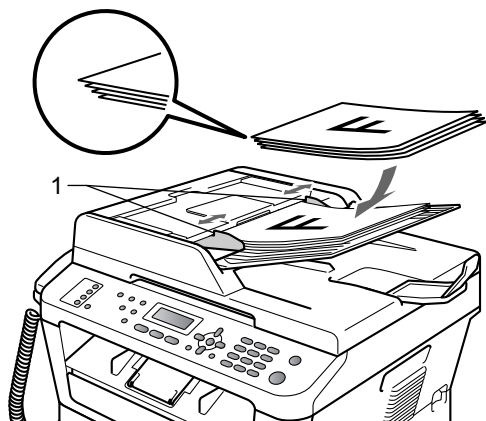
如何装入原稿

- 1 抬起并展开自动进稿器的原稿出纸支撑翼板 (1)。展开自动进稿器的原稿托板 (2)。



- 2 充分展开堆叠的纸张。

- 充分展开堆叠的纸张，并将原稿以正面向上、顶部先进入的方式放入自动进稿器中，直至液晶显示屏上的显示信息发生变化，而且原稿已触碰到撮纸辊。



- 调整纸张导块 (1) 至原稿宽度。

重要事项

使用自动进稿器时，切勿在进纸过程中拉住原稿，以免损坏设备。

使用平板扫描器

使用平板扫描器，可对单页或书本页面进行传真、复印或扫描，每次只可对一页执行这些操作。

支持的原稿尺寸

| | |
|-----|-----------|
| 长度: | 最大 297 毫米 |
| 宽度: | 最大 216 毫米 |
| 重量: | 最大 2 千克 |

重要事项

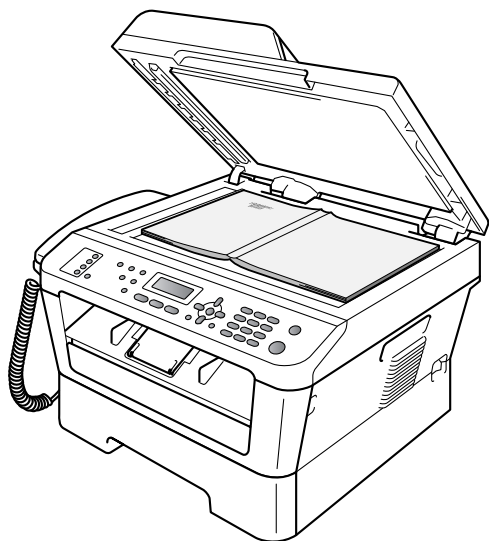
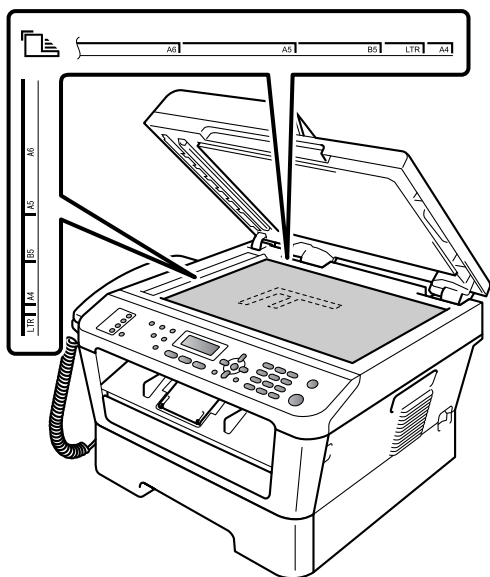
切勿将书本等较厚的原稿留在平板扫描器上，否则可能会导致自动进稿器卡纸。

如何装入原稿

提示

若要使用平板扫描器，自动进稿器必须已经清空。

- 1 抬起原稿盖板。
- 2 使用左侧与顶端的文档辅助线，将原稿正面向下放在平板扫描器的左上角。



- 3 合上原稿盖板。

! 重要事项


如果扫描 / 复印一本书或较厚的原稿，请勿用力合上或挤压原稿盖板。

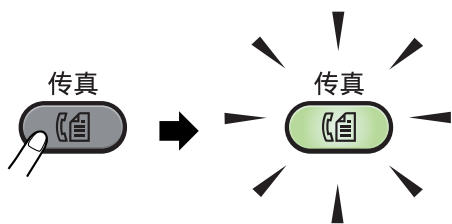
4

发送传真

如何发送传真


以下步骤告诉您如何发送传真：

- 1 若要发送传真，或更改传真发送或接收设置，请按  (传真) 键，随后此键亮为绿色。



- 2 执行以下操作中的一项装入原稿：
 - 将原稿正面向上放入自动进稿器中。（请参见第 17 页上的使用自动进稿器 (ADF)。）
 - 将原稿正面向下放到平板扫描器上。（请参见第 18 页上的使用平板扫描器。）
- 3 如果您想更改平板扫描器的尺寸、传真分辨率或对比度，请重新进行设置。
有关传真发送的更高级操作和设置，请参阅使用说明书 (高级功能) 第 3 章中的发送传真。
 - 多址发送
 - 定时传真
 - 批量发送
 - 实时发送
 - 轮询发送
 - 国际模式

- 传真分辨率
- 对比度
- 设置传真封页
- 封页信息

- 4 使用拨号盘来输入传真号码，您也可以使用单拨号键输入、或按  (地址簿) 键及输入三位数码码来输入。
- 5 按启用键。

使用自动进稿器发送传真

- 设备开始扫描原稿。

使用平板扫描器发送传真

- 若按启用键，设备将开始扫描第一页。

执行以下操作中的一项：

- 仅发送单页，按数字键 2 选择 [否 (发送)] (或者再次按启用键)。设备开始发送原稿。
- 要发送多页，按数字键 1 选择 [是]，然后将下一页原稿放到平板扫描器上。按 OK 键。设备开始扫描页面。（重复此步骤发送其他页面。）
若按启用键，设备将开始发送原稿。




提示

按停止 / 退出键取消操作。

使用平板扫描器传真 Letter 尺寸的原稿

传真 Letter 尺寸的原稿时，需要将平板扫描器尺寸设置为 [Letter]，否则会丢失部分传真内容。

- ① 确保设备处于传真模式 。
- ② 按功能键，然后按数字键 1、7。
- ③ 按 ▲ 或 ▼ 键选择 [Letter]。按 OK 键。
- ④ 按停止 / 退出键。

取消发送中的传真

按停止 / 退出键即可取消传真。如果在设备拨号或发送传真的过程中按下停止 / 退出键，液晶显示屏上将会显示：

正在拨号 #XXXX
1. 清除 2. 退出

正在发送 #XXXX PXX
1. 清除 2. 退出

按数字键 1 即可取消传真。

传输验证报告

可使用传输验证报告对发送的传真进行确认。报告中列明接收方名称或传真号码、传真的发送时间和日期、发送持续时间、发送页数以及发送是否成功。

可对传输验证报告进行以下设置：

- [开]：设备将为发送的每一份传真打印报告。
- [开+图像]：设备将为发送的每一份传真打印报告。传真首页的部分内容出现在报告上。
- [关]：仅当出现发送错误而导致传真失败时打印报告。默认设置为关。
- [关+图像]：仅当出现发送错误而导致传真失败时打印报告。传真首页的部分内容出现在报告上。

- ① 按功能键，然后按数字键 2、4、1。
- ② 按 ▲ 或 ▼ 键选择 [开]、[开+图像]、[关] 或 [关+图像]。按 OK 键。
- ③ 按停止 / 退出键。

提示

- 如果您选择 [开+图像] 或 [关+图像]，仅当实时发送设置为 [关] 时，设备才会在传输验证报告上打印图像。（请参阅 *使用说明书（高级功能）* 第 3 章中的 *实时传输*。）
- 如果发送成功，传输验证报告中的 [结果] 旁将出现 [OK]。如果发送失败，[结果] 旁将出现 [ERROR]。

5

接收传真

接收模式

默认情况下，设备将自动接收所有发送到设备上的传真。另外本设备有以下四种接收模式。（关于接收模式的详细信息，请参见第 23 页上的 *使用接收模式*。）

| 设置后屏幕显示 | 出厂振铃次数 |
|-----------|---------------------|
| [传真自动] | 振铃：4 次， 传真检测：开。 |
| [传真 / 电话] | 振铃：4 次， 时间：30 秒。 |
| [传真手动] | |
| [外接应答设备] | |

请遵循以下说明设置接收模式。

- 1 按**功能键**，然后按数字键 **0**、**1**。
- 2 按 **▲** 或 **▼** 键选择你想要的接收模式。
按 **OK** 键。
- 3 按**停止 / 退出键**。

液晶显示屏上将显示当前接收模式。

使用接收模式

| 模式 | 功能 | 使用说明 |
|-----------|--|---|
| [传真自动] | 将对方每个呼叫判断为传真，并发出传真信号。但在振铃次数内可以接听电话。 | 出厂设置电话振铃 4 次 (0 ~ 10 次可调, 请参见第 24 页上的 <i>振铃次数</i>)。电话振铃 4 次后自动发出传真接收信号; 建议: 如果设备上外接了电话机, 需要经常接听电话时, 可将振铃次数设置为 4 至 6 次。 在振铃次数内可以通过外接电话机进行通话。 ¹ |
| [传真 / 电话] | 将自动判断对方是电话或传真呼叫。 非传真呼叫时将发出快速双振铃通知您接听电话。 | 出厂设置电话振铃 4 次 (0 ~ 10 次可调, 请参见第 24 页上的 <i>振铃次数</i> , F/T 振铃 (快速双振铃) 时间 30 秒 (20、30、40、70 秒可调, 请参见第 24 页上的 <i>F/T 振铃时间 (仅传真 / 电话模式)</i>)。 电话振铃 4 次后根据来电信号: 1) 为传真呼叫时, 自动接收传真; 2) 为电话呼叫时, 发出快速双振铃等待您接听电话。 提示: 如果设备上外接了电话机, 请将振铃次数设置为 4 至 6 次, 以便可接听电话。 ¹ |
| [传真手动] | 设备不判断对方每个呼叫, 仅作为普通电话铃声, 需您接听后处理。 | 接听电话。如对方是传真呼叫, 请按 启用 键接收传真 (简易模式下)。 提示: 如果设备上外接了电话机, 可接听电话。 ¹ |
| [外接应答设备] | 外接应答设备自动应答每次呼叫。如为语音信息, 则将其存储在 TAD 中; 如为传真信息, 则打印出传真。 | 如果已将应答设备连接到设备上, 请使用此模式。外接应答设备的设置仅对外接应答设备起作用。 注意: 在此设置中振铃次数和 F/T 振铃时间在此模式下无效。 |


¹ 通话后对方需要发传真时或者对方是传真呼叫时, 请按设备上的**启用**键即可 (简易模式下) 或在外接电话机上按 * 5 1 (需激活远程代码, 请参见第 30 页上的 *使用远程代码*) 即可。

接收模式设置

振铃次数

振铃次数用于设定设备在 [传真手动] 和 [传真 / 电话] 模式下应答来电前振铃的次数。

如果设备的同一线路上还有外接电话或分机，请选择最大振铃次数。(请参见第 29 页上的*通过外接电话操作*和第 25 页上的*传真检测*。)


- ① 确保设备处于传真模式 。
- ② 按**功能键**，然后按数字键 **2**、**1**、**1**。
- ③ 按 **▲** 或 **▼** 键选择设备应答前来电的振铃次数 (00 ~ 10)。按 **OK** 键。
- ④ 按**停止 / 退出键**。

F/T 振铃时间 (仅传真 / 电话模式)

当有人拨打至本设备时，您和拨打方将听到正常的电话振铃声。振铃次数已在振铃次数设置中设定。

如果来电为传真，设备将自动接收；如果来电为语音电话，设备将启动 F/T 振铃 (快速双振铃)，持续时间为 F-T 振铃时间设置中的设定时间。听到 F/T 振铃时，表示线路上有语音来电。

F/T 振铃仅由设备发出，因而分机和外接电话均不振铃；但是，使用上述任意电话均可接听来电。(详细信息请参见第 30 页上的*使用远程代码*。)

- ① 确保设备处于传真模式 。
- ② 按**功能键**，然后按数字键 **2**、**1**、**2**。
- ③ 按 **▲** 或 **▼** 键选择语音电话的提示振铃时间 (20、30、40 或 70 秒)。按 **OK** 键。
- ④ 按**停止 / 退出键**。

传真检测

如果传真检测设置为 [开]：

即使您接听来电，设备仍会自动接收传真。液晶显示屏上显示 [正在接收] 或听筒中传出唧唧声时，只需放回听筒，设备即可接收传真。

如果传真检测设置为 [半自动]：


如果使用设备听筒应答，设备仅自动应答传真呼叫。

如果传真检测设置为 [关]：

如果您在设备旁并拿起设备的听筒应答传真呼叫，请按**启用键**。（如果 [传真模式] 设置为 [高级模式]，按**启用键**，然后按数字键 **2** 接收传真。）

提示

- 如果您从使用同一条电话线路的计算机发送传真，而被设备拦截，请将传真检测设定为 [关]。
- KONICA MINOLTA 不建议在同一线路上同时使用计算机和传真设备。

- 1 确保设备处于传真模式 。
- 2 按**功能键**，然后按数字键 **2**、**1**、**3**。
- 3 按 **▲** 或 **▼** 键选择 [开]，[半自动] 或 [关]。
按 **OK** 键。
- 4 按**停止 / 退出键**。

语音操作

您可以通过听筒进行语音呼叫，使用拨号盘或单拨号键输入电话号码，或者按 ▲ (地址簿) 键及输入三位数号码来输入。

打电话

- 1 拿起听筒。
- 2 听到拨号音时，使用拨号盘输入电话号码，您也可以使用单拨号键输入、或者按 ▲ (地址簿) 键及输入三位数号码来输入。
- 3 通话结束后，请放回听筒以挂断电话。

免提拨号

- 1 按**免提拨号 / 保留键**保留电话呼叫。这样，放回听筒不会挂断电话。
- 2 拿起设备的听筒取消保留电话呼叫。



提示

您可以保留设备的电话呼叫，拿起分机继续通话。

电话服务

在同一电话线路上的语音邮件、呼叫等待、呼叫等待 / 来电显示、RingMaster、应答服务、警报系统或其他自定义功能可能引起设备的操作故障。

是否使用语音邮件功能？

如果在将要安装新设备的电话线路上使用语音邮件功能，当接收来电时，语音邮件和设备将极有可能相互冲突。不过，使用区别振铃功能便可在线路上使用多个号码，这样语音邮件和设备就能一同正常工作。如果这两者都具有独立的电话号码，那么就不会相互干扰。

如果决定从电话公司获得区别振铃服务，则需要按照指示 '注册' 其提供的新区别振铃模式。

这样，您的设备便可以识别其的来电。

连接外接应答设备

可在设备的同一线路中连接一台外接应答设备 (TAD)。当外接应答设备应答来电时，设备将“听到”发送方传真设备发出的 CNG (传真呼叫) 音频。听到音频后，设备将接听来电并接收传真。如果未听到 CNG 音频，将由应答设备录制语音留言，同时显示屏上显示 [外接电话正在使用] 信息。

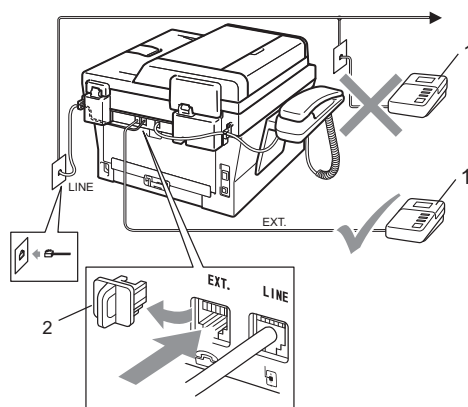
外接应答设备必须在四次振铃内作出应答 (KONICA MINOLTA 建议您设置为两次振铃)。只有当外接应答设备接听来电时，设备才能听到 CNG 音频。发送时设备发出的 CNG 音频仅可持续八至十秒钟。如果外接应答设备上的省费功能需振铃四次以上才能激活，则不建议使用该功能。

提示

如果接收传真出现问题，请将外接应答设备上的振铃次数设置减少为一次振铃或两次振铃。

连接

必须按下图所示连接外接应答设备。



1 应答设备 (TAD)

2 保护帽

- ① 将外接应答设备设为一次振铃或两次振铃。(设备的振铃次数设置此时不可用。)
- ② 录制外接应答设备上的外出留言信息。
- ③ 将外接应答设备设为应答呼叫。
- ④ 将接收模式设置为 [外接应答设备]。(请参见第 23 页上的 *使用接收模式*。)

录制外出留言信息 (OGM)

- 1 录制留言信息时，请在计时开始 5 秒钟后开始留言，以防设备听不到传真提示音。
- 2 将您的留言限制在 20 秒内。
- 3 手动发送传真的用户，可使用远程激活代码结束 20 秒的留言信息。例如，“请在提示音后留言，或按 *51 键和启用键发送传真。”

提示

- 若要使用传真接收代码 *51，必须将远程代码设置设定为开。（请参见第 30 页上的 *使用远程代码*。）
- KONICA MINOLTA 建议您在录制外出留言信息时，在计时开始 5 秒钟后开始留言，否则设备无法从嘈杂的声音中识别出传真音。可以尝试取消此 5 秒钟的静音，但是，如果设备出现传真接收问题，则必须重新录制外出留言信息并保留此 5 秒钟的静音。

多线连接 (PABX)

大多数办公室使用中央电话交换系统。使用任意一款 KONICA MINOLTA 设备时，KONICA MINOLTA 均建议您将其连接至专用线路。即使特定 PABX 可能与特定型号的传真设备兼容，但是 KONICA MINOLTA 不保证设备可以正常操作。如果连接传真设备到 PABX (专用自动交换分机) 便于您的操作，KONICA MINOLTA 建议您联系为您安装电话交换系统的电信局，并由他们为您连接传真设备。KONICA MINOLTA 不建议使用 PABX 线路。PABX 的常规限制可能导致传真设备的某些功能无法正常使用。

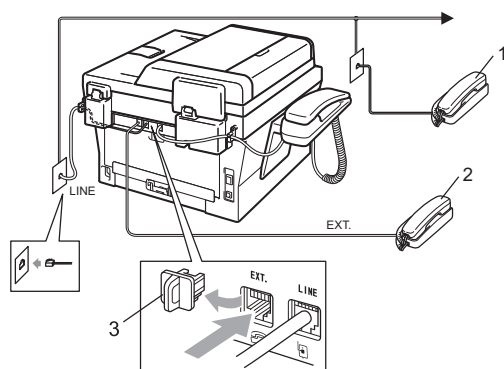
外接电话和分机

提示

若要使用远程激活代码 *51 和远程禁用代码 #51，必须将远程代码设置设定为开。（请参见第 30 页上的使用远程代码。）

连接外接电话或分机

可按下图所示，将单机电话机直接连接到设备。



- 1 分机
- 2 外接电话
- 3 保护帽

使用外接电话时，液晶显示屏上显示 [外接电话正在使用]。

通过外接电话操作

通过外接电话应答传真来电时，可以使用远程激活代码使设备接听来电。按下远程激活代码 *51 时，设备开始接收传真。

如果您接听了呼叫但无人应答：

您可能在手动接收传真。

按 *51 并等待听到唧唧声，或者等到液晶显示屏上显示 [正在接收]，然后挂断电话。

提示

此外，还可使用传真检测功能，使设备灵活地应答来电。（请参见第 25 页上的传真检测。）

仅适用于传真 / 电话模式

处于传真 / 电话模式时，设备将使用 F/T 振铃（快速双振铃）提示您接听语音来电。

如果您在设备旁边，可以拿起设备听筒应答。

如果您在分机旁边，则需要 F/T 振铃时间内拿起分机听筒，然后在快速双振铃时间内按分机上的 #51 键关闭 F/T 振铃。

使用非 KONICA MINOLTA 无绳外接听筒

如果将非 KONICA MINOLTA 生产的无绳电话连接至电话线 (请参见第 29 页上的 *连接外接电话或分机*), 您就可以随时随地使用无绳听筒, 从而更容易在振铃时间内应答来电。

提示

- 如果远程访问外接应答设备时, 连接经常断开, 可以尝试使用数字键 0 至 9、* 和 # 将传真接收代码和电话应答代码更改为其他三位数代码。
- 一些电话交换系统可能无法使用远程代码。
- 并非所有品牌的无绳电话都可与本设备兼容使用。

使用远程代码

远程激活代码

若在外接电话上应答传真呼叫, 可以按远程激活代码 *51 使设备接收传真。听到唧唧声后, 放回听筒。(请参见第 25 页上的 *传真检测*。) 拨叫方需要按启用键发送传真。

如果使用外接电话或本设备应答传真呼叫, 可通过按**启用**键使设备接收传真。


远程禁用代码

接到语音电话且设备处于 F/T 模式时, 设备将在首次振铃后启动 F/T (快速双振铃)。在分机上接听来电时, 可以按 #51 关闭 F/T 振铃 (确保在振铃 *时间内*按下此代码)。

如果设备应答语音呼叫并发出快速双振铃提示您接听来电, 则您可以拿起设备的听筒接听来电。


启用远程代码

若要使用传直接收代码和电话应答代码, 必须将远程代码设置设定为开。

- 1 确保设备处于传真模式 。
- 2 按**功能**键, 然后按数字键 2、1、4。
- 3 按 **▲** 或 **▼** 键选择 [开]。
按 **OK** 键。
- 4 若您不想更改远程激活代码, 请按 **OK** 键。
- 5 若您不想更改远程禁用代码, 请按 **OK** 键。
- 6 按**停止 / 退出**键。

更改远程代码

预设远程激活代码为 *51。预设远程禁用代码为 #51。如果远程访问外接应答设备时，连接经常断开，可以尝试将远程代码更改为三位数，例如 ### 和 555。

- 1 确保设备处于传真模式 。
- 2 按功能键，然后按数字键 2、1、4。
- 3 按 ▲ 或 ▼ 键选择 [开] 或 [关]。
按 OK 键。
- 4 如果在步骤 3 中选择 [开]，请输入新的远程激活代码。
按 OK 键。
- 5 输入新的远程禁用代码。
按 OK 键。
- 6 按停止 / 退出键。

7

拨号和存储号码

如何拨号

可按以下方式拨号。

手动拨号

用拨号盘输入电话号码或传真号码。




单键拨号

按下存储拨叫号码的单拨号键。(请参见第 34 页上的 *存储单键拨号号码*。)



若要拨叫单键拨号号码 5 至 8，请在按下单拨号键的同时按住 **转换** 键。

速拨

按  (地址簿) 键，然后输入三位数的速拨号码。(请参见第 34 页上的 *存储速拨号码*。)




三位数的号码

提示

输入单键拨号或速拨号码时，如果液晶显示屏上显示 [现在注册?]，表示尚未存储此号码。

检索

可按字母顺序检索单键拨号和速拨内存中存储的名称。(请参见第 34 页上的*存储单键拨号号码*和第 34 页上的*存储速拨号码*。)

- ① 连续按  (地址簿) 键两次。
- ② 按拨号盘上的按键输入名称的前几个字母。(关于输入字母的帮助信息,请参见第 114 页上的*输入文本中的图表*。)按 **OK** 键。
- ③ 按 **▲** 或 **▼** 键滚动浏览名称列表,直至找到所需名称。按 **OK** 键。
- ④ 按**启用键**。

提示

- 如果在步骤 ② 中没有输入字母而直接按 **OK** 键,将出现所有注册名称。按 **▲** 或 **▼** 键滚动浏览名称列表,直至找到所需名称。
- 输入名称的前几个字母时,如果液晶显示屏上显示 [未找到联系人],表示尚未存储此名称。

传真重拨

如果自动发送传真时线路忙,设备将自动重拨三次,每次间隔五分钟。

如果手动发送传真时线路忙,请按**重拨 / 暂停键**重试。按**重拨 / 暂停键**可再次拨打最后一次拨叫的号码。只有当您从操作面板拨号时,**重拨 / 暂停键**才可使用。

存储号码

设置您的设备,完成以下几类简易拨号:单键拨号、速拨号和用于多址发送传真的组拨号。此外,还可以指定各单键拨号和速拨号码的默认分辨率。拨打速拨号码时,液晶显示屏上会显示相应名称(若已存)或号码。存储传真号码时会同时保存其扫描配置文件。

断电时,内存中存储的速拨号码将永久保存而不会丢失。

扫描配置文件指存储号码时选定的分辨率和其他扫描设置。例如,您需要决定是选择标准还是精细。

存储暂停

按**重拨 / 暂停**键，在号码间插入 3.5 秒钟的暂停。反复按**重拨 / 暂停**键，延长所需暂停时间。

存储单键拨号号码

本设备有 4 个单拨号键，可存储 8 个自动拨号的传真或电话号码。若要获取号码 5 至 8，请在按下单拨号键的同时按住**转换**键。



- ① 按用于存储号码的单拨号键。
如果该位置尚未存储号码，液晶显示屏上将显示 [现在注册?]。按数字键 **1** 选择 [是]。
- ② 输入电话或传真号码(最多 20 个字符)。按 **OK** 键。
- ③ 执行以下操作中的一项：
 - 用拨号盘输入名称(最多 10 个中文字符或 20 个字母数字)。关于输入字母的帮助信息，请参见第 114 页上的**输入文本**中的图表。
按 **OK** 键。
 - 按 **OK** 键存储无名称的号码。
- ④ 执行以下操作中的一项：
 - 用拨号盘输入拼音(最多 15 个字符)。
按 **OK** 键。
 - 按 **OK** 键存储无拼音的号码。

存储速拨号码

可将常用号码存储为速拨号码，这样只需按几个特定的键(**地址簿**键、三位数号码和**启用**键)即可拨号。本设备可存储 200 个速拨号码(001 ~ 200)。

- ① 按 **地址簿** 键，然后输入一个三位数的速拨位置号码(001 ~ 200)。如果该位置尚未存储号码，液晶显示屏上将显示 [现在注册?]。按数字键 **1** 选择 [是]。
- ② 输入电话或传真号码(最多 20 个字符)。关于输入字母的帮助信息，请参见第 114 页上的**输入文本**中的图表。
按 **OK** 键。
- ③ 执行以下操作中的一项：
 - 用拨号盘输入名称(最多 10 个中文字符或 20 个字母数字)。
按 **OK** 键。
 - 按 **OK** 键存储无名称的号码。
- ④ 执行以下操作中的一项：
 - 用拨号盘输入拼音(最多 15 个字符)。
按 **OK** 键。
 - 按 **OK** 键存储无拼音的号码。

更改单键拨号和速拨号码

如果您尝试更改已有单键拨号或速拨号码，液晶显示屏上将显示该位置已存储的名称或号码。如果您尝试更改的已有单键拨号或速拨号码有预设作业或者已经设置为传真转发号码，液晶显示屏上将显示信息询问您是否更改名称或号码。

1 执行以下操作中的一项：

- 若要更改已存储的单键拨号码，请按**功能**键，然后按数字键**2、3、1**。

地址簿
1. 单键拨号

按要更改的单键拨号键号码。

- 若要更改已存储的速拨号码，请按**功能**键，然后按数字键**2、3、2**。

地址簿
2. 速拨号

输入要更改的速拨号码，然后按**OK**键。

2 执行以下操作中的一项：

- 若要更改已存储的数据，请按数字键**1**，然后转到步骤**3**。
- 若不做更改直接退出，请按**停止 / 退出**键。

#005:MIKE
1. 更改 2. 清除

3 遵循以下说明编辑号码、名称或拼音。编辑结束后，按**OK**键。

- 如果想要编辑存储的号码、名称或拼音，按**◀**或**▶**键将光标移到要更改的字符下方，按**清除**键，然后输入正确的字符。

4 按**停止 / 退出**键。

删除单键拨号和速拨号码

如果您尝试删除已有单键拨号或速拨号码，液晶显示屏上将显示该位置已存储的名称或号码。如果您尝试更改的已有单键拨号或速拨号码有预设作业或者已经设置为传真转发号码，液晶显示屏上将显示信息询问您是否更改名称或号码。

- ① 执行以下操作中的一项：
 - 若要删除已存储的单键拨号号码，请按**功能**键，然后按数字键**2、3、1**。

地址簿
1. 单键拨号

按要删除的单键拨号键号码。

- 若要删除已存储的速拨号码，请按**功能**键，然后按数字键**2、3、2**。

地址簿
2. 速拨号

输入要删除的速拨号码，然后按**OK**键。

- ② 若要删除已存储的数据，请按数字键**2**。

#005:MIKE
1. 更改 2. 清除

- ③ 执行以下操作中的一项：
 - 若要删除已存储的数据，请按数字键**1**。
 - 若不删除已存储的数据直接退出，请按数字键**2**。

删除此数据？
1. 是 2. 否

- ④ 按**停止 / 退出**键。


音频或脉冲

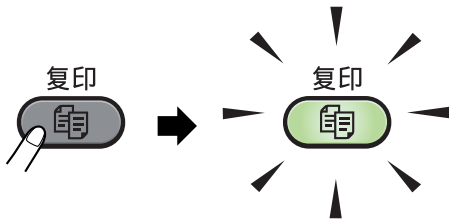
如果您使用的是脉冲拨号服务，但需要发送音频信号（例如：至电话银行），请遵循以下说明。如果您使用的是音频拨号服务，则无需此功能即可发送音频信号。

- ① 按**免提拨号 / 保留**键。
- ② 按设备操作面板上的**#**键。此后拨叫的数字将发送音频信号。挂断时，设备将恢复脉冲拨号服务。

如何复印

以下步骤介绍复印的基本操作。有关各选项的详细信息，请参阅*使用说明书*（高级功能）。

- 1 想要复印时，按 （复印）键使其亮为绿色。
 - 确保设备处于复印模式。



- 液晶显示屏显示：

堆叠复印 份数：01
100% □□■□□ 自动

提示

默认设置为传真模式。您可更改设备完成复印操作后继续保留在复印模式的时间。（请参阅*使用说明书*（高级功能）第1章中的模式定时器。）

- 2 执行以下操作中的一项装入原稿：
 - 将原稿正面向上放入自动进稿器中。（请参阅第17页上的*使用自动进稿器*（ADF）。）

- 将原稿正面向下放到平板扫描器上。（请参阅第18页上的*使用平板扫描器*。）

- 3 按启用键。

停止复印

若要停止复印，请按**停止 / 退出**键。

复印设置

按相应的临时**复印**设置键，包括**选项**键、**身份证双面复印**键。

有关更改复印设置的详细信息，请参阅*使用说明书*（高级功能）第7章中的**复印设置**。

可以更改以下复印设置：


- [图文混合复印]
- [放大 / 缩小]
- [质量]
- [堆叠 / 排序]
- [亮度]
- [对比度]
- [页面布局]


打印文档

本设备可以接收和打印计算机中的数据。若要打印计算机中的数据，请安装打印机驱动程序。（关于打印设置的详细信息，请参阅*软件使用说明书*中适用于 Windows® 的*打印*或适用于 Macintosh 的*打印和传真*。）

- 1 安装随机安装光盘中的 KONICA MINOLTA 打印机驱动程序。（请参阅*快速安装指南*。）
- 2 从应用程序中选择打印。
- 3 在打印对话框中选择您设备的名称，然后点击**属性**。
- 4 在属性对话框中选择所需设置。
 - 纸张尺寸
 - 方向
 - 份数
 - 介质类型
 - 分辨率
 - 打印设置
 - 多页
 - 双面打印 / 小册子打印
 - 纸张来源
- 5 点击**确定**开始打印。


扫描文档

可用多种方法扫描文档。您可以使用本设备的  (扫描) 键或计算机上的扫描仪驱动程序进行扫描。

- 1 若要将本设备用作扫描仪，请安装扫描仪驱动程序。如果本设备已连接到网络，请配置 TCP/IP 地址。
 - 安装随机安装光盘中的扫描仪驱动程序。(请参阅 *快速安装指南* 和 *软件使用说明书* 中的 *扫描*。)
 - 如果网络扫描不可用，请配置本设备的 TCP/IP 地址。(请参阅 *软件使用说明书* 中的 *配置网络扫描*。)
- 2 放入原稿。(请参见第 17 页上的 *如何装入原稿*。)
 - 使用自动进稿器扫描多页文档。自动进稿器将自动逐张进纸。
 - 使用平板扫描器扫描单页或书本页面，每次只可扫描一页。
- 3 执行以下操作中的一项：
 - 要使用  (扫描) 键进行扫描，转到第 39 页上的 *使用扫描键进行扫描*。
 - 要使用计算机上的扫描仪驱动程序进行扫描，转到第 39 页上的 *使用扫描仪驱动程序进行扫描*。

使用扫描键进行扫描

详细信息，请参阅 *软件使用说明书* 中的 *使用扫描键*。

- 1 按  (扫描) 键。
- 2 选择所需扫描模式：
扫描到：
 - [文件]
 - [电子邮件]
 - [OCR]
 - [图像]
- 3 选择您想发送数据的目标计算机。
- 4 按 *启用* 键开始扫描。

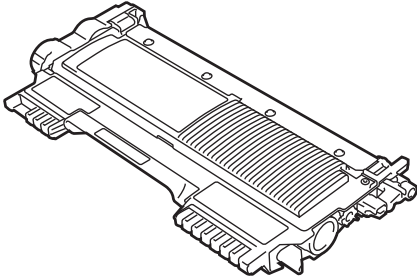
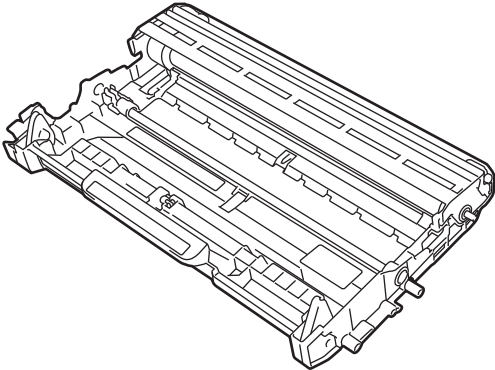
使用扫描仪驱动程序进行扫描

如需获取更多信息，请参阅 *软件使用说明书* 中的 *使用 TWAIN 驱动程序扫描原稿* 或 *使用 WIA 驱动程序扫描原稿*。

- 1 启动扫描仪驱动程序，然后点击 *扫描* 按钮。
- 2 在扫描仪设置对话框中调整分辨率、亮度和扫描类型等设置。
- 3 点击 *开始* 或 *扫描* 开始扫描。

更换耗材 (消耗品)

需要更换耗材时，设备将会提示。(请参见第 41 页上的 *更换墨粉盒* 和第 46 页上的 *更换硒鼓单元*。)

| 墨粉盒 | 硒鼓单元 |
|---|---|
| <p>请参见第 41 页上的 <i>更换墨粉盒</i>。</p> <p>型号名称： 中国适用 pagepro: TNP28,TNP29 bizhub: TNP30,TNP31</p> | <p>请参见第 46 页上的 <i>更换硒鼓单元</i>。</p> <p>型号名称： IUP15</p> |
|  |  |

提示

- 请根据当地法规处理使用过的耗材，并将其与生活垃圾分开。如果您有任何问题，请致电当地的废品处理站。务必重新密封耗材以防内部墨粉溅出。
- KONICA MINOLTA 建议您将使用过的耗材放在干净的纸上，以防止墨粉意外溅出或散落。
- 如果所用纸张不是推荐纸张，则耗材和设备零件的寿命会因此而缩短。
- 墨粉盒的预期寿命是根据 ISO/IEC 19752 标准计算得出的。更换频率因打印页面、打印覆盖率和使用介质类型的不同而有所不同。

更换墨粉盒

型号名称：关于墨粉盒的型号名称，请参见第 40 页上的 *更换耗材 (消耗品)*。

标准墨粉盒大约可以打印 1,200 页¹。大容量墨粉盒大约可以打印 2,600 页¹。实际页数将因常用原稿的类型不同而有所差异。墨粉盒中的剩余墨粉量较少时，液晶显示屏上会显示 [墨粉量低]。

本设备随机附带的墨粉盒为标准墨粉盒。

¹ 墨粉盒大致容量符合 ISO/IEC 19752 标准。

提示

- 出现 [墨粉量低] 提示时，请及时购买一个新的墨粉盒以作备用。
- 为确保高质量打印，KONICA MINOLTA 建议您只使用 KONICA MINOLTA 正品墨粉盒。当您想购买墨粉盒时，请联系呼叫中心。
- KONICA MINOLTA 建议您更换墨粉盒时清洁设备。请参见第 51 页上的 *清洁设备*。
- 如果您将打印浓度设置为偏浅或偏深，墨粉的使用量也会变化。
- 拆开墨粉盒包装后，务必马上将其装入设备。

墨粉量低

墨粉量低

如果液晶显示屏上显示 [墨粉量低]，请在显示 [更换墨粉盒] 信息前准备一个新的墨粉盒。

更换墨粉盒

当液晶显示屏上显示以下信息时，您需要更换墨粉盒：

更换墨粉盒

设备将停止打印，直到您更换墨粉盒。更换新的且未使用的 KONICA MINOLTA 正品墨粉盒后，更换墨粉盒模式将被重置。

提示

若要在液晶显示屏显示 [更换墨粉盒] 后仍强制设备继续打印，请将设备设置为继续运行模式 (依次按功能键、数字键 **1**、**8**，然后选择 [继续])。设备将继续打印，直到液晶显示屏上显示 [墨粉用完]。(有关墨粉设置的详细信息，请参阅 *使用说明书 (高级功能) 第 1 章中的墨粉设置*。

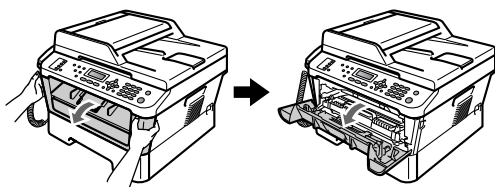
墨粉用完

墨粉用完

设备停止打印，直到您更换新墨粉盒。(请参见第 42 页上的 *更换墨粉盒*。)

更换墨粉盒

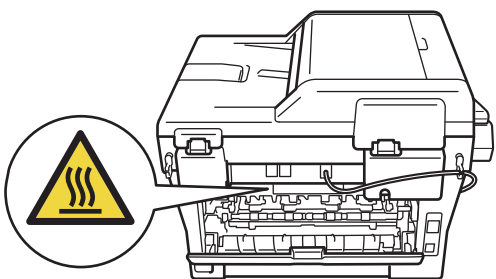
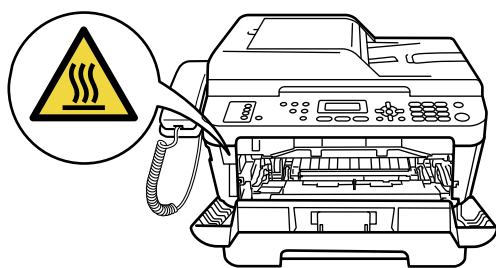
- 1 确保本设备电源已打开。
- 2 打开前盖并等待 10 分钟，以使其冷却。



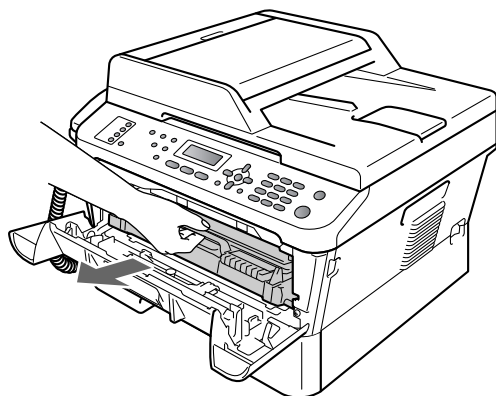
⚠ 注意

⚠ 高温表面

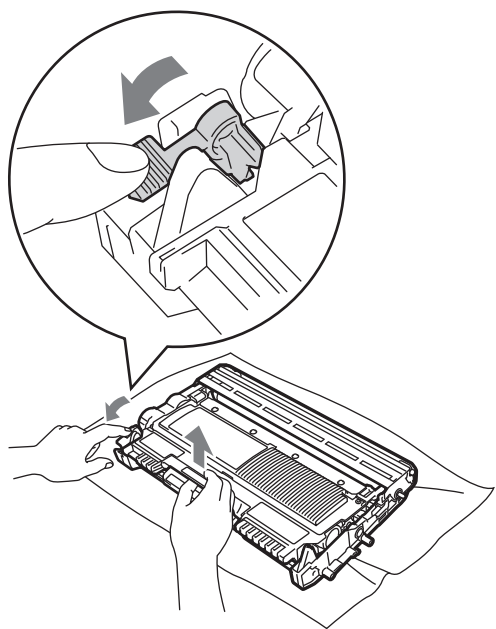
在您刚使用过设备后，设备内部的一些零件温度会非常高。当您打开设备的前盖或后盖（后出纸托板）时，切勿触摸图中所示的阴影部分。否则，您可能会被烫伤。



- 3 取出硒鼓单元和墨粉盒组件。



- 4 按下绿色锁定杆并从硒鼓单元中取出墨粉盒。

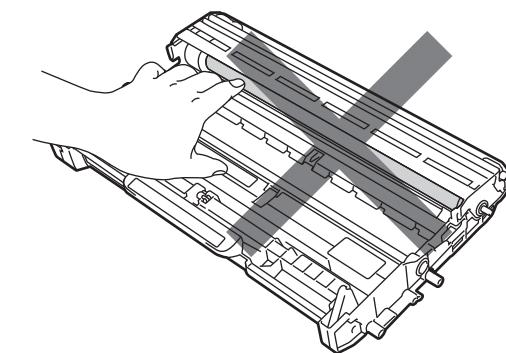


⚠ 警告

切勿将墨粉盒投入火中，否则可能会引起爆炸，导致受伤。

禁止使用含氨或酒精的清洁材料、任何类型的喷雾剂或易燃物品清洁设备的内部或外部，否则可能导致火灾或触电。

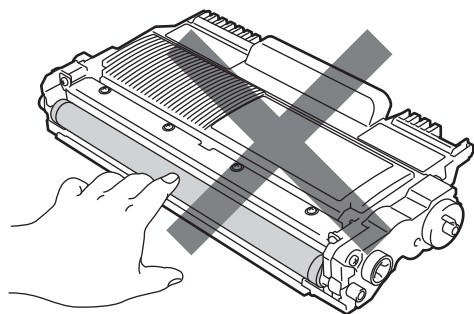
关于如何清洁设备，请参阅安全及法规小册子中的安全使用设备。



小心操作以防吸入墨粉。

! 重要事项

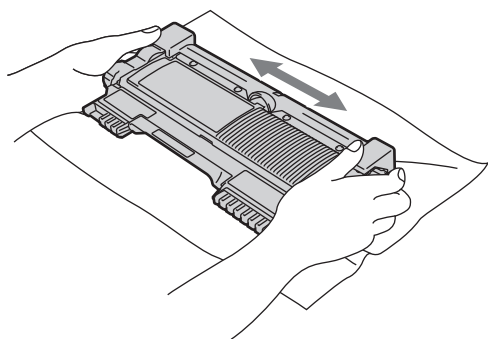
- KONICA MINOLTA 建议您将硒鼓单元和墨粉盒放在干净、平整的表面上，下面垫干净的纸或布，以防止墨粉意外溅出或散落。
- 请小心处理墨粉盒。如果墨粉溅到您的手上或衣服上，请立即擦去并用冷水清洗干净。
- 为避免出现打印质量问题，切勿触摸下图所示的阴影部分。



提示

- 务必将墨粉盒密封于塑料袋中以防墨粉从墨粉盒中溅出。
- 请根据当地法规处理使用过的耗材，并将其与生活垃圾分开。如果您有任何问题，请致电当地的废品处理站。务必重新密封耗材以防内部墨粉溅出。

- 5 拆开新墨粉盒的包装。用双手握住墨粉盒，保持水平，左右轻摇数次，使墨粉盒内部的墨粉均匀分布。

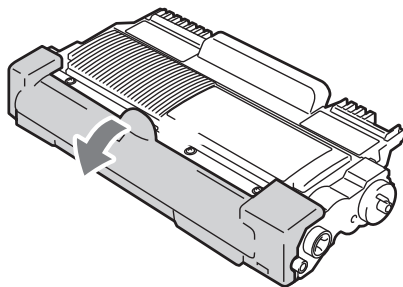


重要事项

- 打开墨粉盒包装后，必须尽快装入设备中。如果拆开墨粉盒包装后放置时间过久，墨粉的寿命将会缩短。

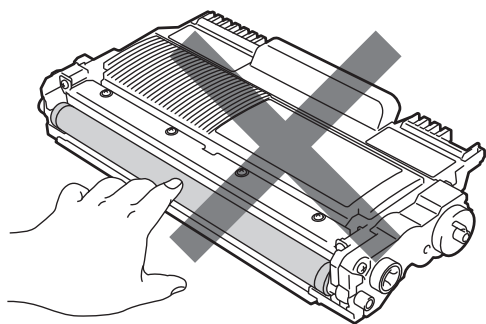
- KONICA MINOLTA 设备仅能使用特定规格的墨粉。使用 KONICA MINOLTA 正品墨粉盒，才可以获得最佳性能。如果使用其他规格墨粉或墨粉盒，KONICA MINOLTA 不保证本设备能实现最佳性能。因此，KONICA MINOLTA 不建议您在本设备上使用 KONICA MINOLTA 正品墨粉盒以外的其他品牌墨粉盒，也不建议您向空墨粉盒中装入其他品牌的墨粉。因使用与本设备不兼容或不适用的墨粉或墨粉盒而对本设备的硒鼓单元或其他零件造成的损坏均不在保修范围之内。

- 6 拆下保护盖。

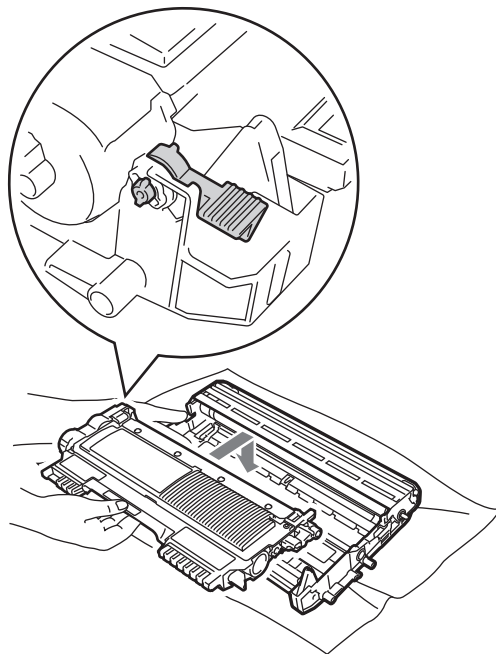
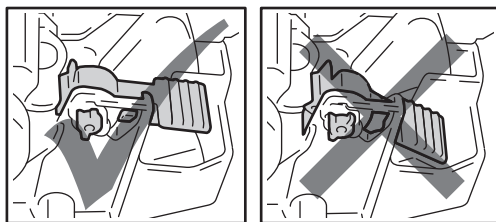


! 重要事项

卸下保护盖后请立刻将墨粉盒装入硒鼓单元。为避免打印质量下降，切勿触摸下图所示的阴影部分。



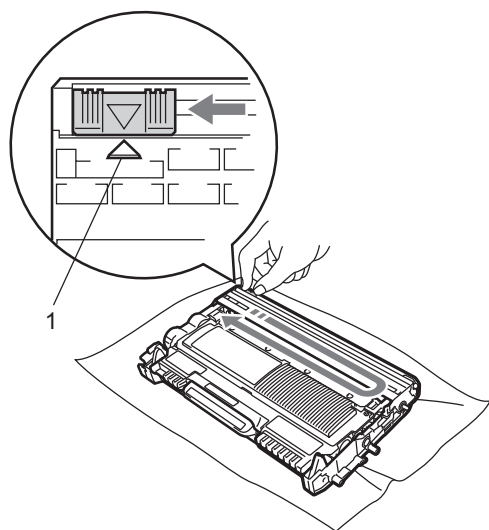
- 7 将新墨粉盒紧紧地装入硒鼓单元，直至其锁定到位。安装正确时，绿色锁定杆会自动抬起。



提示

确保正确装入墨粉盒，否则它可能偏离硒鼓单元。

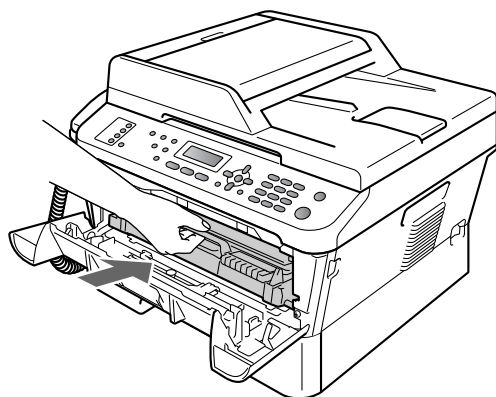
- 8 左右轻轻滑动绿色滑块数次，以清洁硒鼓单元内的电晕丝。



 **提示**

务必将滑块返回至初始位置 (▲)(1)。否则，打印出的页面中会出现纵向条纹。

- 9 将硒鼓单元和墨粉盒组件装回设备。合上前盖。



 **提示**

在更换墨粉盒后，液晶显示屏上的 [请等待] 信息消失并返回准备就绪模式前，切勿关闭设备电源或打开前盖。

更换硒鼓单元

型号名称：IUP15

一个硒鼓单元可以打印大约 12,000 张 A4 或 Letter 尺寸的单面页面。

! 重要事项

为了获取最佳效果，请只使用 KONICA MINOLTA 正品硒鼓单元和 KONICA MINOLTA 正品墨粉盒。使用第三方硒鼓单元或墨粉盒可能不只是降低打印质量，还会降低设备本身的质量，缩短其寿命。由于使用第三方硒鼓单元和墨粉盒造成的问题不在 KONICA MINOLTA 公司的保修服务范围之内。

硒鼓错误

硒鼓错误

电晕丝脏了。请清洁硒鼓单元中的电晕丝。(请参见第 53 页上的 *清洁电晕丝*。)

如果清洁电晕丝后，[硒鼓错误] 信息仍未消失，请更换新的硒鼓单元。

更换硒鼓

更换硒鼓

请更换新的硒鼓单元。此时，KONICA MINOLTA 建议您安装 KONICA MINOLTA 正品硒鼓单元。

更换后，请遵循新硒鼓单元附带的说明重置硒鼓单元计数器。

硒鼓停止工作

硒鼓停止工作

请更换新的硒鼓单元，否则 KONICA MINOLTA 无法保证打印质量。此时，KONICA MINOLTA 建议您安装 KONICA MINOLTA 正品硒鼓单元。

更换后，请遵循新硒鼓单元附带的说明重置硒鼓单元计数器。

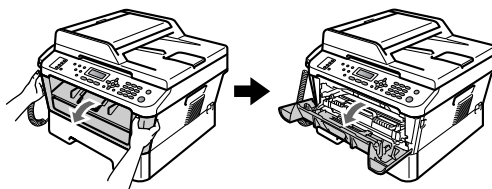
更换硒鼓单元

重要事项

- 取出硒鼓单元时，由于其内含墨粉，因此请小心操作。如果墨粉溅到您的手上或衣服上，请立即擦去并用冷水清洗干净。
- KONICA MINOLTA 建议您每次更换硒鼓单元时清洁设备内部。（请参见第 51 页上的 *清洁设备*。）

- 1 确保本设备电源已打开。

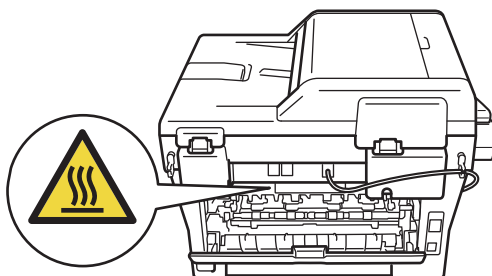
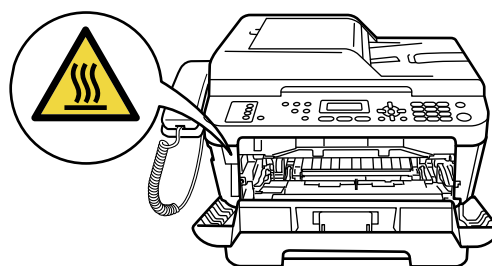
- 2 打开前盖，开启设备后请等待 10 分钟，以使其冷却。



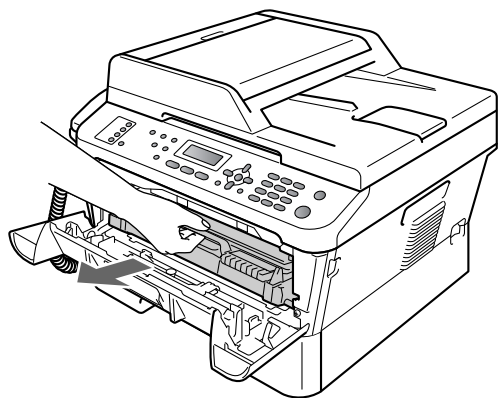
注意

高温表面

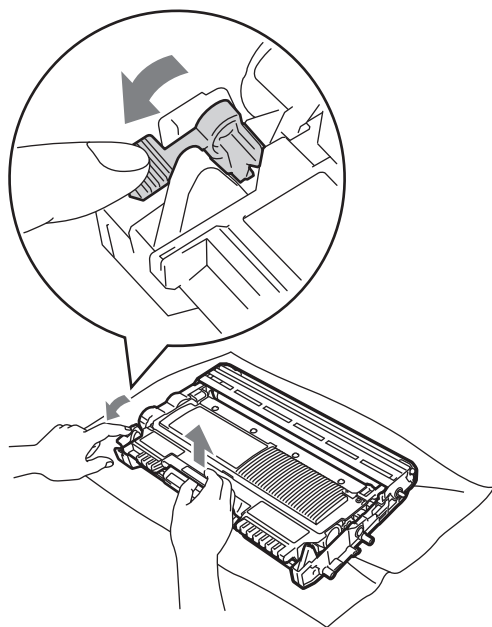
在您刚使用过设备后，设备内部的一些零件温度会非常高。当您打开设备的前盖或后盖（后出纸托板）时，切勿触摸图中所示的阴影部分。否则，您可能会被烫伤。



3 取出硒鼓单元和墨粉盒组件。



4 按下绿色锁定杆并从硒鼓单元中取出墨粉盒。



警告

切勿将墨粉盒投入火中，否则可能会引起爆炸，导致受伤。

禁止使用含氨或酒精的清洁材料、任何类型的喷雾剂或易燃物品清洁设备的外部或内部，否则可能导致火灾或触电。

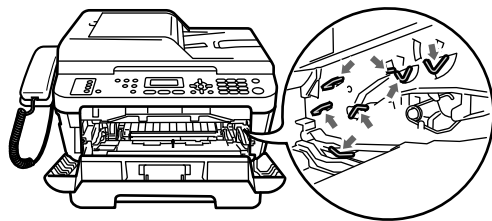
关于如何清洁设备，请参阅安全及法规小册子中的安全使用设备。



小心操作以防吸入墨粉。

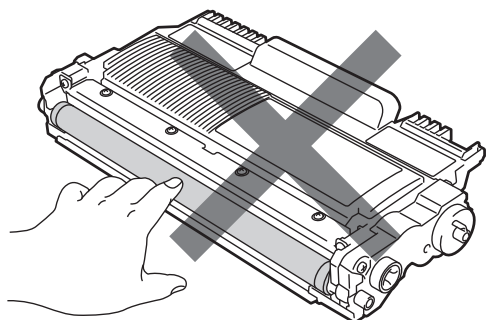
重要事项

- 为防止静电对设备造成损坏，切勿触摸图中所示的电极。



- 请小心处理墨粉盒。如果墨粉溅到您的手上或衣服上，请立即擦去并用冷水清洗干净。
- KONICA MINOLTA 建议您将硒鼓单元和墨粉盒放在干净、平整的表面上，下面垫干净的纸或布，以防止墨粉意外溅出或散落。

- 为避免出现打印质量问题，切勿触摸下图所示的阴影部分。



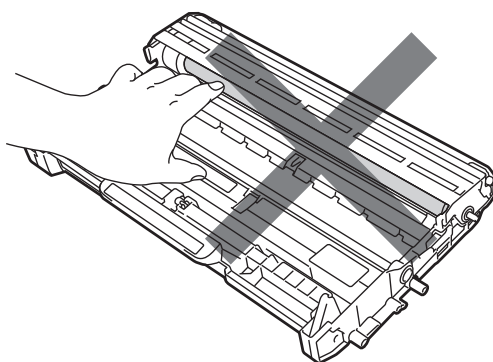
提示

- 务必将使用过的硒鼓单元密封于塑料袋中以防止墨粉从硒鼓单元中溅出。
- 请根据当地法规处理使用过的耗材，并将其与生活垃圾分开。如果您有任何问题，请致电当地的废品处理站。务必重新密封耗材以防内部墨粉溅出。

- 5 拆开新硒鼓单元的包装。

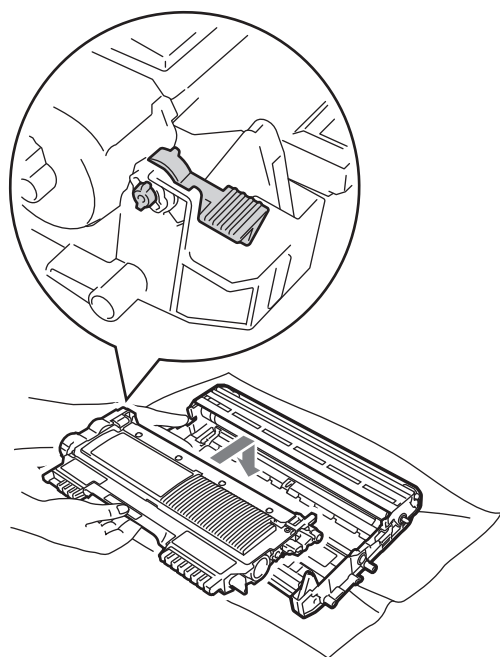
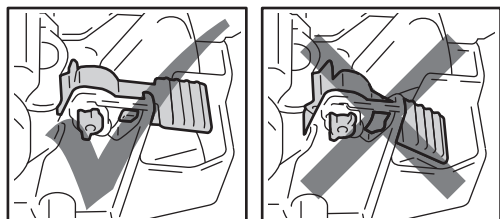
重要事项

- 为避免出现打印质量问题，切勿触摸下图所示的阴影部分。



- 打开硒鼓单元包装后，必须立即装入设备。若受到阳光或室内灯光直射，硒鼓单元可能会损坏。

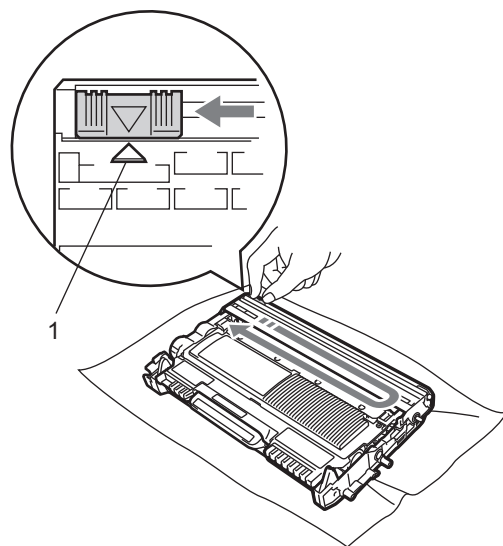
- 6 将墨粉盒紧紧地装入新的硒鼓单元，直至其锁定到位。墨粉盒安装正确时，绿色锁定杆会自动抬起。



 **提示**

确保正确装入墨粉盒，否则它可能偏离硒鼓单元。

- 7 左右轻轻滑动绿色滑块数次，以清洁硒鼓单元内的电晕丝。



 **提示**

务必将绿色滑块返回初始位置 (▲) (1)。否则，打印出的页面中会出现纵向条纹。

- 8 将新的硒鼓单元和墨粉盒组件装回设备。

重置硒鼓单元计数器

当您更换新的硒鼓单元时，请遵循以下步骤重置硒鼓单元计数器：

- 1 按清除键。
若要确认正在安装新的硒鼓单元，请按数字键 1。
- 2 当液晶显示屏上显示 [接受] 时，请合上前盖。

清洁设备

请使用柔软的无绒干布定期清洁设备的外部 and 内部。更换墨粉盒或硒鼓单元时，请确保清洁设备内部。如果打印出的页面被墨粉弄脏，请使用柔软的无绒干布清洁设备内部。

警告

禁止使用任何易燃物品、喷雾剂或有机溶剂 / 含酒精或氨的液体清洁设备的外部或内部，否则可能导致火灾或触电。

关于如何清洁设备，请参阅安全及法规小册子中的安全使用设备。



小心操作以防吸入墨粉。

重要事项

请使用中性清洁剂。若使用稀释剂或汽油等挥发性液体进行清洁，将损坏设备的表面。

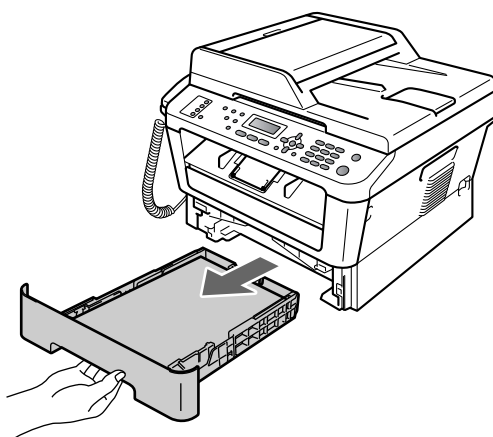
清洁设备的外部

- 1 关闭设备电源开关。先拔出电话线，断开所有电缆的连接，然后从电源插座上拔出电源插头。

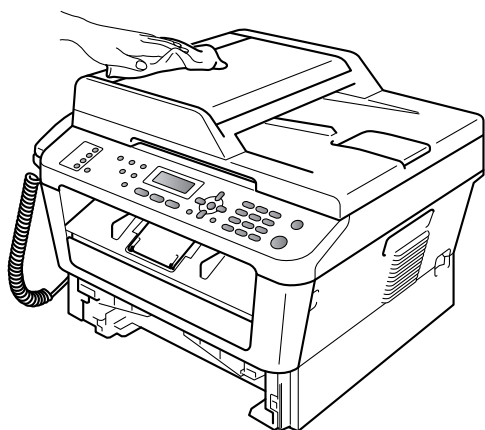
提示

为防止丢失任何重要信息，请参见第 65 页上的传送传真或传真日志报告。

- 2 将纸盒从设备中完全拉出。

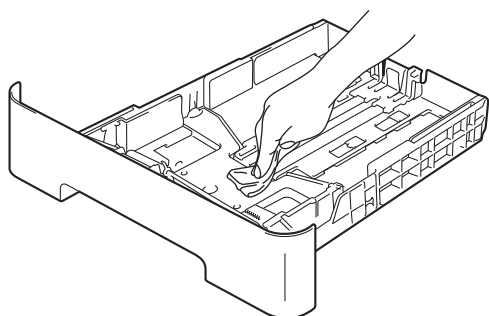


- 3 用柔软的无绒干布擦去设备外部的灰尘。



A

- 4 取出纸盒中的所有纸张。
- 5 用柔软无绒的干布擦去纸盒内外的灰尘。



- 6 重新装入纸张，然后将纸盒紧紧地装回设备中。
- 7 先将设备的电源插头重新插入电源插座中，连接所有电缆，然后重新插入电话线。打开设备电源开关。

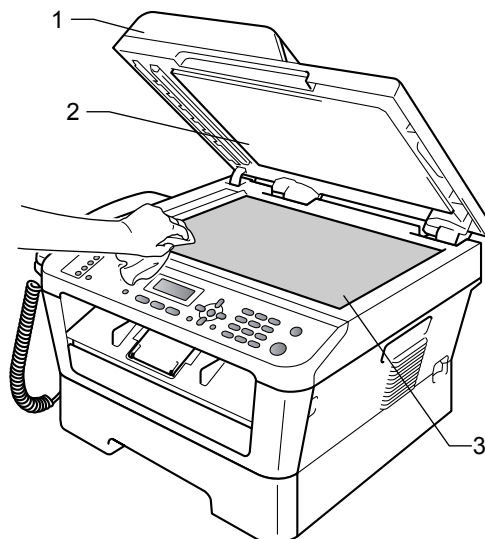
清洁平板扫描器玻璃

- 1 关闭设备电源开关。先拔出电话线，断开所有电缆的连接，然后从电源插座上拔出电源插头。

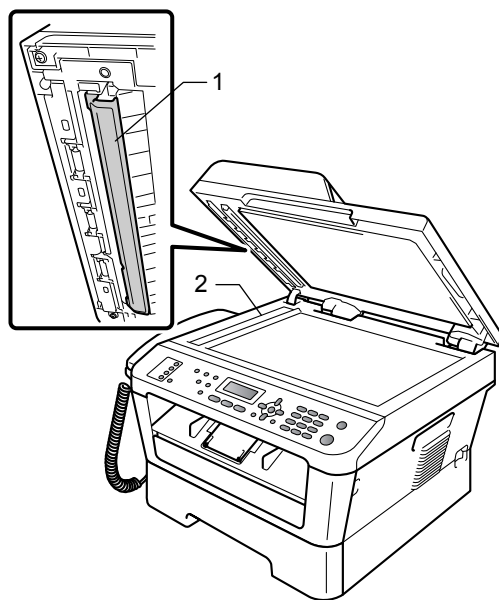
提示

为防止丢失任何重要信息，请参见第 65 页上的*传送传真或传真日志报告*。

- 2 抬起原稿盖板 (1)。用一块柔软无绒的湿抹布清洁白色塑料表面 (2) 及其下方的平板扫描器玻璃 (3)。



- 3 在自动进稿器单元中，用一块柔软无绒的湿抹布清洁白色塑料条 (1) 及其下方的扫描器玻璃条 (2)。



提示

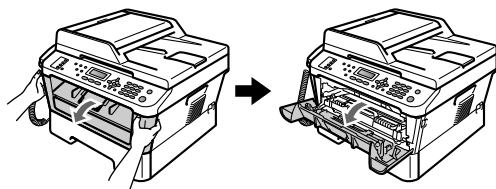
用柔软无绒的湿抹布清洁平板扫描器玻璃和玻璃条后，请用指尖触摸玻璃以检查上面有无异物。如果感觉到有灰尘或碎屑，请再次清洁玻璃，并重点清洁脏的区域。可能需要重复清洁三到四次。每次清洁后，请进行复印以测试效果。

- 4 先将设备的电源插头重新插入电源插座中，连接所有电缆，然后重新插入电话线。打开设备电源开关。

清洁电晕丝

如果出现打印质量问题，请遵循以下步骤清洁电晕丝：

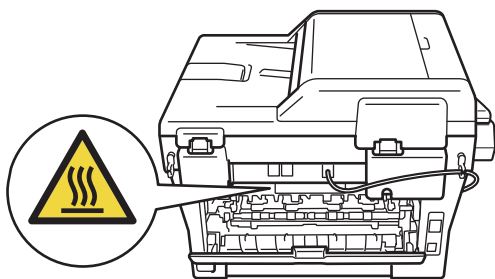
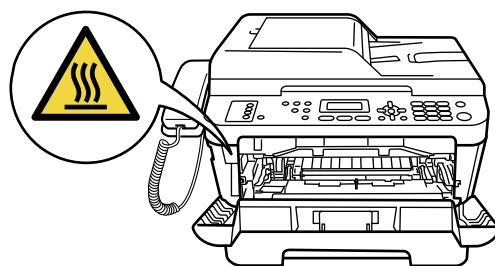
- 1 确保设备电源已打开。打开前盖并等待 10 分钟使其冷却。



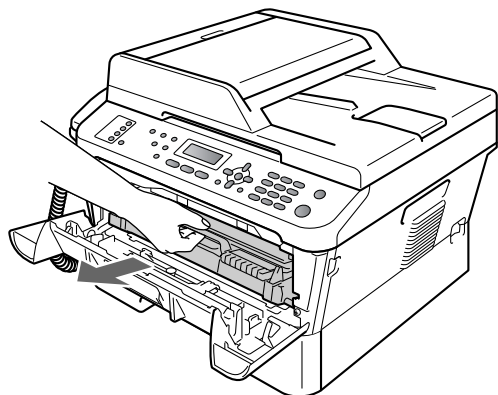
警告

高温表面

在您刚使用过设备后，设备内部的一些零件温度会非常高。请等待至少十分钟，待设备冷却后再执行下一步操作。



- ② 慢慢取出硒鼓单元和墨粉盒组件。

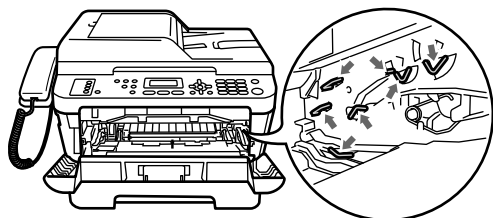


⚠ 注意

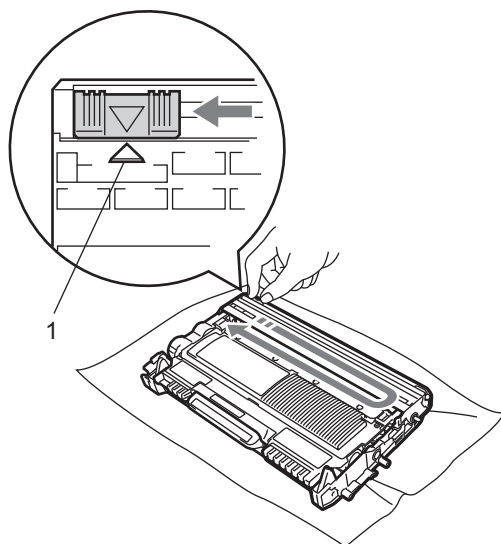
KONICA MINOLTA 建议您将硒鼓单元和墨粉盒组件放在干净、平整的表面上，下面垫干净的纸或布，以防止墨粉意外溅出或散落。

请小心处理墨粉盒。如果墨粉溅到您的手上或衣服上，请立即擦去并用冷水清洗干净。

为防止静电对设备造成损坏，切勿触摸图中所示的电极。



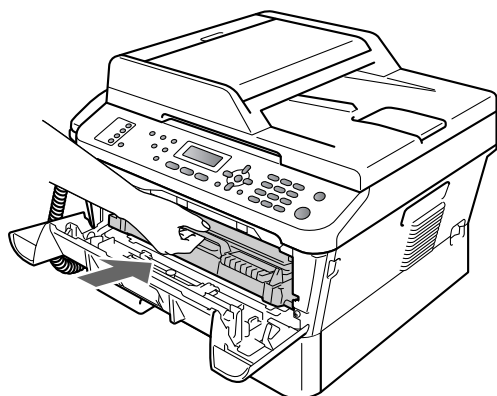
- ③ 左右轻轻滑动绿色滑块数次，以清洁硒鼓单元内的电晕丝。



✍ 提示

务必将滑块返回至初始位置 (▲)(1)。否则，打印出的页面中会出现纵向条纹。

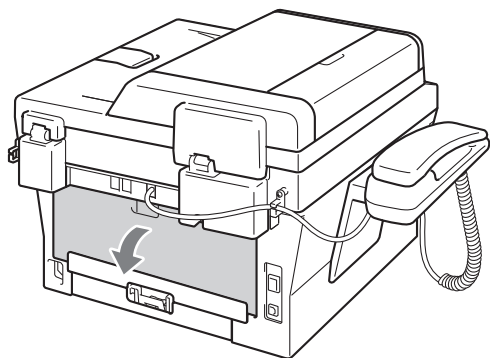
- ④ 将硒鼓单元和墨粉盒组件装回设备。合上前盖。



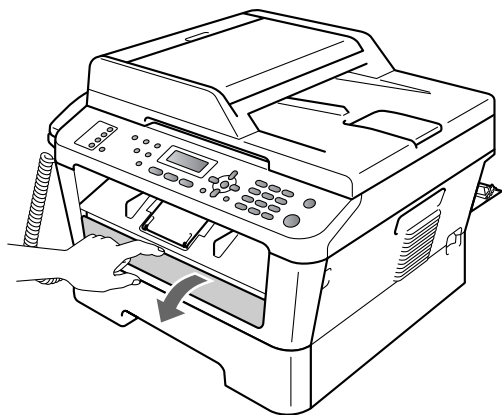
清洁硒鼓单元

如果出现打印质量问题，则硒鼓单元的感光鼓表面可能粘有标签粘胶等异物。请遵循以下步骤解决此问题。

- 1 准备好 A4 或 Letter 尺寸的空白纸张。
- 2 确保设备处于准备就绪模式。
- 3 打开后盖（后出纸托板）。

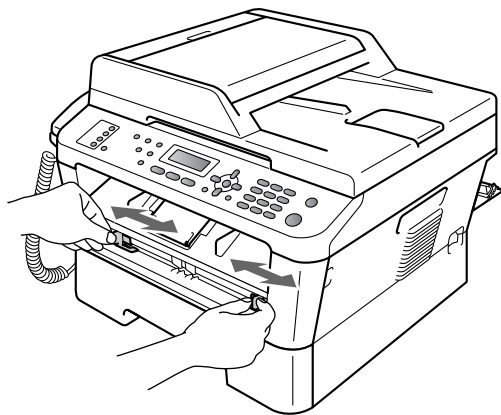


- 4 打开手动进纸槽盖。

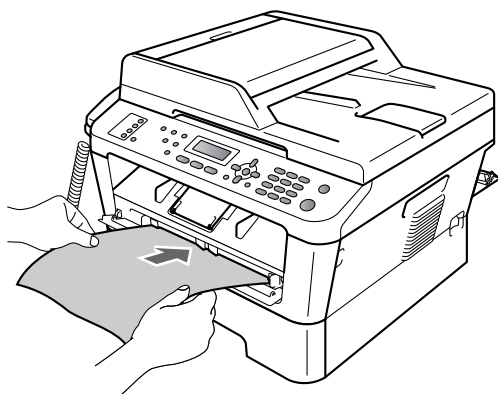


- 5 同时按清除和功能键。液晶显示屏上将显示 [清洁硒鼓] 信息。

- 6 用双手滑动手动进纸槽的纸张导块，调整至所用纸张的宽度。



- 7 用双手将一张 A4 或 Letter 纸放入手动进纸槽，直至纸张的顶部触碰到进纸辊，感觉到设备进纸时松开双手。本设备将开始进行硒鼓清洁。



A

提示

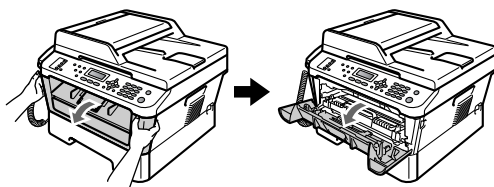
- 在硒鼓清洁过程中，因为设备反向旋转感光鼓，所以会发出机械噪音，这并非设备故障引起的。
- 手动进纸槽中每次仅可装入一张纸，否则可能发生卡纸。
- 如果手动进纸槽中的纸张不是 A4 或 Letter 尺寸，则设备将停止硒鼓清洁并输出纸张。
- 确保手动进纸槽中的纸张放置平整且位置正确，否则可能会发生进纸错误，从而导致打印输出歪斜或卡纸。
- 硒鼓清洁过程中切勿合上后盖（后出纸托板）。否则，本设备将停止硒鼓清洁并输出纸张。这可能会导致卡纸。
- 如果在您将纸张装入手动进纸槽前，设备接收到打印作业，设备将先停止硒鼓清洁，然后打印接收到的作业。

8 设备完成清洁后，将返回准备就绪模式。

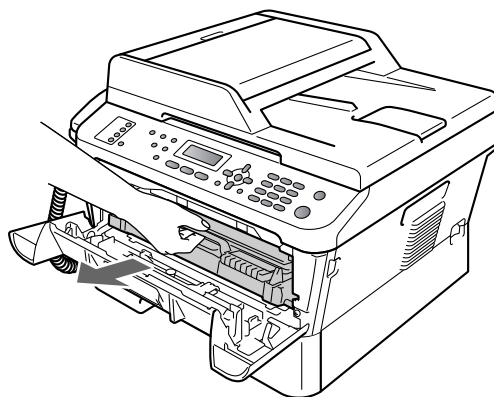
9 使用新的空白纸张重复执行步骤 **5** 至 **8** 两次或两次以上。清洁完成后，请丢弃使用过的纸张。

如果问题仍然存在，请遵循下列步骤进行操作：

1 确保设备电源已打开。打开前盖并等待 10 分钟使其冷却。



2 慢慢取出硒鼓单元和墨粉盒组件。

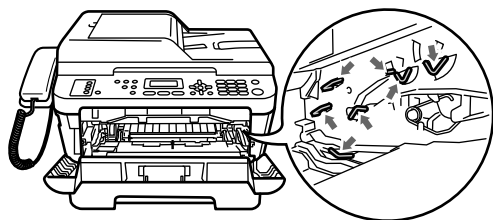


⚠ 注意

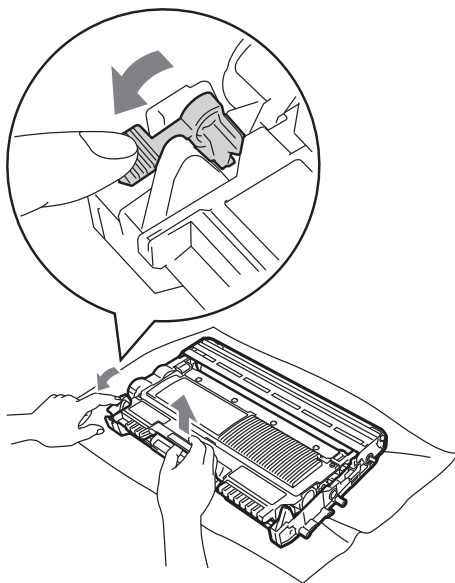
KONICA MINOLTA 建议您将硒鼓单元和墨粉盒组件放在干净、平整的表面上，下面垫干净的纸或布，以防止墨粉意外溅出或散落。

请小心处理墨粉盒。如果墨粉溅到您的手上或衣服上，请立即擦去并用冷水清洗干净。

为防止静电对设备造成损坏，切勿触摸图中所示的电极。

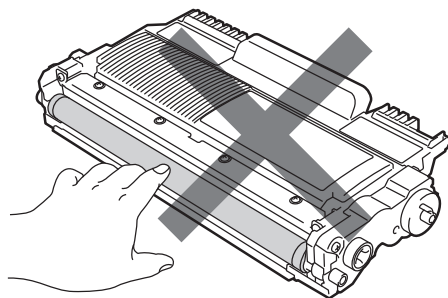


- 3 按下绿色锁定杆并从硒鼓单元中取出墨粉盒。

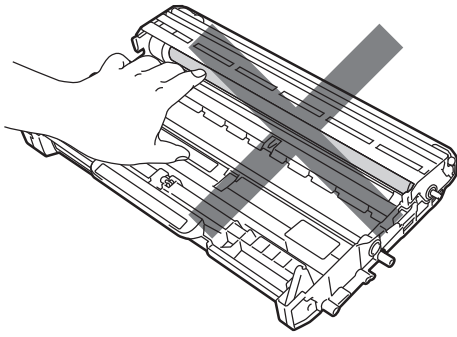


⚠ 重要事项

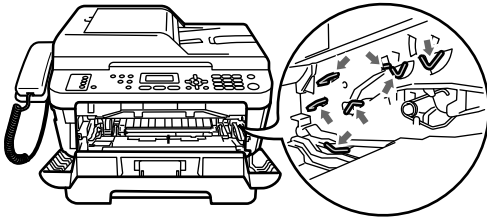
- 为避免出现打印质量问题，切勿触摸下图所示的阴影部分。



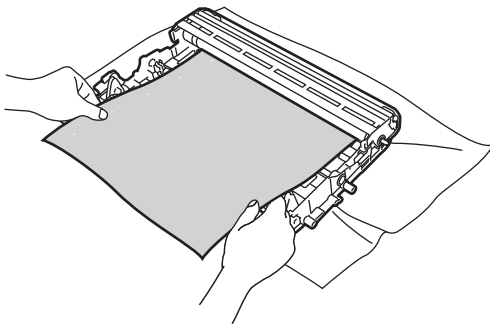
A



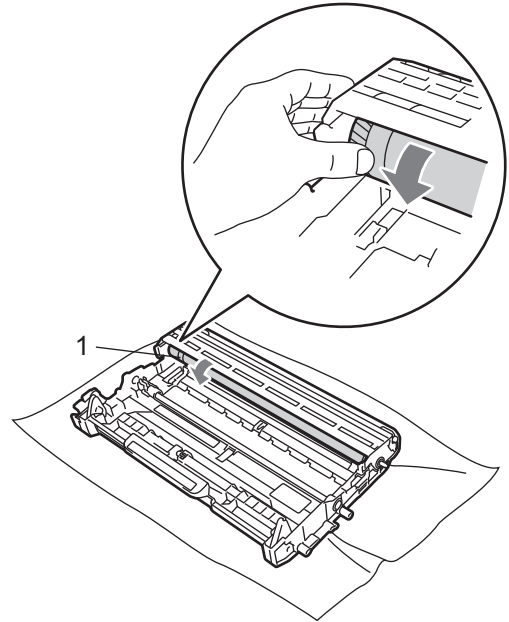
- 为防止静电对设备造成损坏，切勿触摸图中所示的电极。



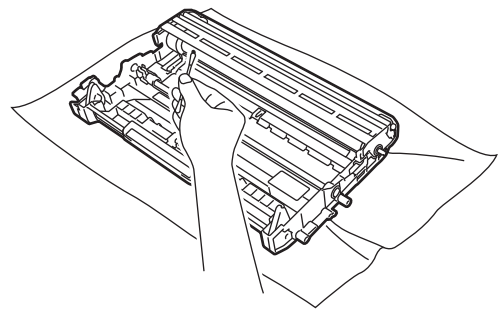
- 4 将打印样张放在硒鼓单元前面，然后找到打印质量较差部分的确切位置。



- 5 查看感光鼓 (1) 的表面时，用手转动硒鼓单元的齿轮。



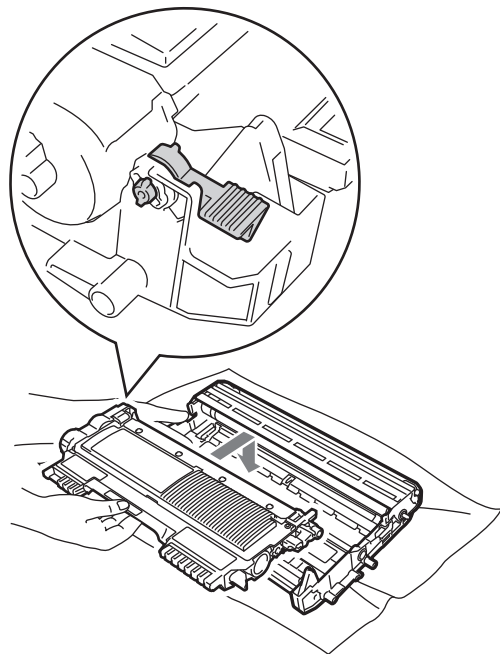
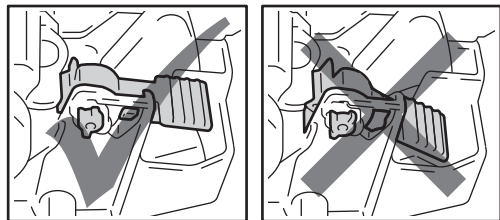
- 6 当您在硒鼓上发现与打印样张匹配的印记时，请用干棉签擦拭感光鼓的表面直到完全除去灰尘或粘胶。



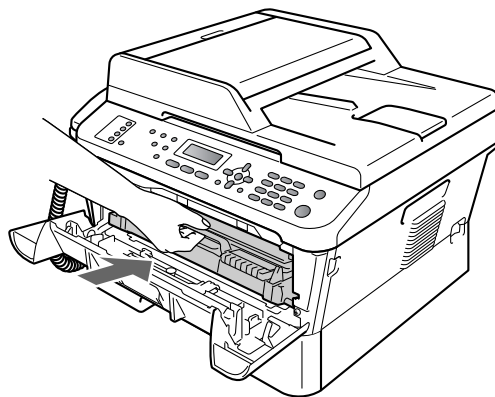
! 重要事项

切勿用尖锐物体清洁感光硒鼓表面。

- 7 将墨粉盒装回硒鼓单元，直至其锁定到位。墨粉盒安装正确时，绿色锁定杆会自动抬起。



- 8 将硒鼓单元和墨粉盒组件装回设备。



- 9 合上前盖。

清洁撮纸辊

如果出现进纸问题，请遵循以下步骤清洁撮纸辊：

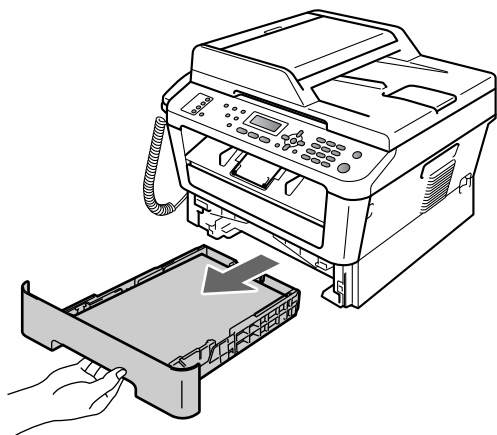
- 1 关闭设备电源开关。从电源插座上拔出电源插头。



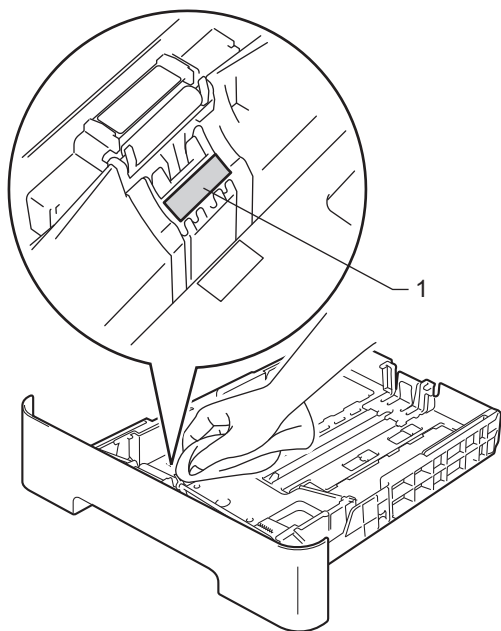
提示

为防止丢失任何重要信息，请参见第 65 页上的*传送传真或传真日志报告*。

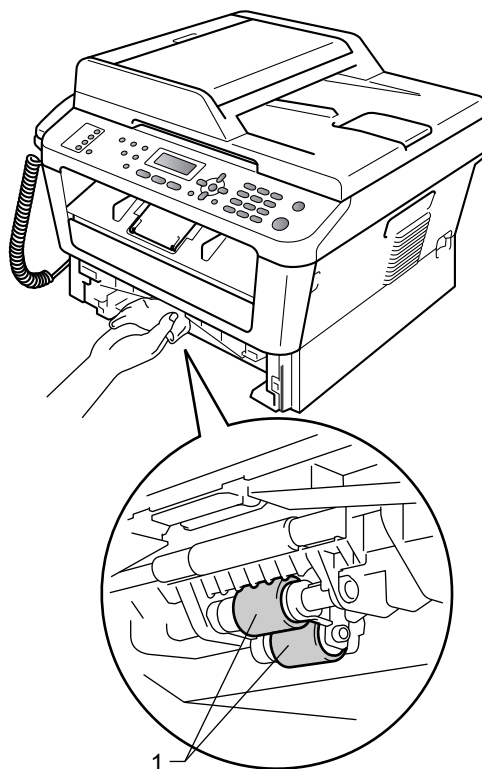
- ② 将纸盒从设备中完全拉出。



- ③ 拧干在温水中浸过的无绒抹布，然后用它擦去纸盒中的分离垫 (1) 上的灰尘。



- ④ 擦去设备内部两个撮纸辊 (1) 上的灰尘。



- ⑤ 将纸盒装回设备。
- ⑥ 重新将电源插头插入电源插座。
打开设备电源开关。

错误和维护信息

任何精密的办公产品都可能出现故障，其耗材也有可能需要更换。此时，设备会识别错误或必要的日常维护并显示相应信息。常见错误和维护信息如下。

您可以自行解决绝大部分错误并进行日常维护。如果您需要其他帮助，KONICA MINOLTA (KONICA MINOLTA 解决方案中心) 可为您提供最新的常见问题解答 (FAQ) 和故障排除提示。

请登录 <http://konicaminolta.com/> 网站。

| 错误信息 | 原因 | 措施 |
|-----------------|---|---|
| [拒绝访问] | 您要使用的功能受到安全功能锁的限制。 | 请联系管理员，以检查您的安全功能锁设置。 |
| [墨粉盒错误] | 墨粉盒安装不正确。 | 拉出硒鼓单元并取出墨粉盒，然后将墨粉盒重新装入硒鼓单元中。 |
| [通信错误] | 电话线路质量较差，导致通信错误。 | 尝试重新发送传真，或者尝试将设备连接至其他电话线路。如果问题仍然存在，请联系电信局检查电话线路。 |
| [连接失败] | 非轮询等待模式下尝试轮询传真设备。 | 检查其他传真设备的轮询设置。 |
| [正在冷却] [请稍候] | 硒鼓单元或墨粉盒的温度过高。设备会暂停当前打印作业并进入冷却模式。在冷却模式下，您可以听到冷却风扇运转的声音，同时液晶显示屏上显示 [正在冷却] 和 [请稍候]。 | <p>确保可以听到设备内部风扇高速旋转的声音，同时确保排气口部位未被任何东西堵住。</p> <p>如果风扇高速旋转，请移开排气口附近的任何障碍物，然后使设备保持开启状态，过几分钟再使用。</p> <p>如果风扇不旋转，请执行以下操作中的一项目： 断开设备电源前，请参见第 65 页上的 <i>传送传真或传真日志报告</i>，以免丢失任何重要信息。 断开设备电源几分钟，然后重新连接。</p> |
| [盖子被打开] | 前盖未完全合上。 | 合上设备前盖。 |
| [盖打开] | 自动进稿器盖板未完全合上。 | 合上设备的自动进稿器盖板。 |
| | 装入原稿时，自动进稿器盖板打开。 | 合上设备自动进稿器盖板，然后按 停止 / 退出 键。 |

| 错误信息 | 原因 | 措施 |
|--------------------------|-------------------------------------|--|
| [盖子打开] | 打开电源时，定影单元盖板未完全合上或设备后部发生卡纸。 | <ul style="list-style-type: none"> ■ 合上设备定影单元盖板。 ■ 确保设备后部没有卡纸，然后合上定影单元盖板并按启用键。 |
| [连接中断] | 对方或对方传真设备停止呼叫。 | 尝试重新发送或接收。 |
| [原稿卡纸] | 未正确插入或装入原稿，或者从自动进稿器扫描的原稿太长。 | 请参见第 66 页上的 <i>原稿卡在自动进稿器单元顶部</i> 或第 17 页上的 <i>使用自动进稿器 (ADF)</i> 。 |
| [硒鼓错误] | 需要清洁硒鼓单元上的电晕丝。 | 清洁硒鼓单元上的电晕丝。(请参见第 53 页上的 <i>清洁电晕丝</i> 。) |
| [硒鼓停止工作] | 需要更换硒鼓单元。 | 更换硒鼓单元。(请参见第 46 页上的 <i>更换硒鼓单元</i> 。) |
| [EL 错误] | 设备存在机械故障。 | 打开然后再合上前盖。 |
| [定影单元故障] | 定影单元在指定时间内未达到指定的温度。 定影单元温度过高。 | 关闭设备电源开关时，内存中剩余的接收传真信息将会丢失。断开设备电源前，请参见第 65 页上的 <i>传送传真或传真日志报告</i> ，以免丢失任何重要信息。然后，关闭设备电源开关，等待数秒后再重新打开。开启设备后请等待 15 分钟。 |
| [无法初始化 xx] (XX= 错误代码) | 设备存在机械故障。 | <ul style="list-style-type: none"> ■ 关闭设备电源开关时，内存中剩余的接收传真信息将会丢失。断开设备电源前，请参见第 65 页上的<i>传送传真或传真日志报告</i>，以免丢失任何重要信息。断开设备电源几分钟，然后重新连接。 ■ 如果问题仍然存在，请致电呼叫中心获取帮助。 |
| [内部卡纸] | 设备内部发生卡纸。 | (请参见第 71 页上的 <i>设备内部卡纸</i> 。) |
| [后部卡纸] | 设备后部发生卡纸。 | (请参见第 69 页上的 <i>设备后部卡纸</i> 。) |
| [纸盒卡纸] | 设备的纸盒发生卡纸。 | (请参见第 68 页上的 <i>标准纸盒内卡纸</i> 。) |
| [手动进纸] | 选择 手动进纸 作为纸张来源时，手动进纸槽中无纸张送入。 | 将一张纸放入手动进纸槽中。(请参见第 7 页上的 <i>将纸张装入手动进纸槽</i> 。) |

| 错误信息 | 原因 | 措施 |
|-------------|-----------------------|--|
| [纸盒无纸] | 设备的纸盒中没有纸张或纸张未正确装入纸盒。 | <p>执行以下操作中的一项：</p> <ul style="list-style-type: none"> ■ 重新在纸盒中装入纸张，然后按启用键。 ■ 取出纸张，重新装入，然后按启用键。 ■ 如果问题仍没有解决，则可能需要清洁撮纸辊。清洁撮纸辊。（请参见第 59 页上的清洁撮纸辊。） |
| [无应答 / 线路忙] | 您拨打的号码未应答或线路繁忙。 | 确认号码后重新拨打。 |
| [无墨粉] | 墨粉盒安装不正确。 | 拉出硒鼓单元。取出墨粉盒，然后将墨粉盒重新装回硒鼓单元中。 |
| [内存已满] | 设备的内存已满。 | <p>正在发送传真或复印时</p> <p>执行以下操作中的一项：</p> <ul style="list-style-type: none"> ■ 按启用键发送或复印已扫描的页面。 ■ 按停止 / 退出键，待正在进行的其他操作结束后再试一次。 ■ 清除内存中的传真。 <p>打印内存中已存储的传真，将内存恢复为 100%。然后，关闭传真存储，以避免内存中存储更多传真。（请参阅使用说明书(高级功能)第 4 章中的打印内存中的传真和传真存储。）</p> <p>正在打印时</p> <p>执行以下操作中的一项：</p> <ul style="list-style-type: none"> ■ 降低打印分辨率。（请参阅软件使用说明书中的基本选项卡。） ■ 清除内存中的传真。（请参阅上述说明。） |

| 错误信息 | 原因 | 措施 |
|-------------------------|--------------------|---|
| [无法打印 xx] (XX= 错误代码) | 设备存在机械故障。 | <p>执行以下操作中的一项：</p> <ul style="list-style-type: none"> ■ 断开设备电源前，请参见第 65 页上的 <i>传送传真或传真日志报告</i>，以免丢失任何重要信息。断开设备电源几分钟，然后重新连接。 ■ 如果问题仍然存在，请致电呼叫中心获取帮助。 |
| [更换硒鼓] | 需要更换硒鼓单元。 | <p>更换硒鼓单元。 (请参见第 46 页上的 <i>更换硒鼓单元</i>。)</p> |
| | 安装新的硒鼓后未重置硒鼓单元计数器。 | <p>重置硒鼓单元计数器。 (请参见第 47 页上的 <i>更换硒鼓单元</i>。)</p> |
| [更换墨粉盒] [更换墨粉] | 设备将停止打印，直到您更换墨粉盒。 | <p>如果您已将墨粉设置为 [停止]，请更换一个新的且未使用的正品墨粉盒。更换墨粉盒模式将被重置。(请参见第 41 页上的 <i>更换墨粉盒</i>。)</p> <p>如果您已将墨粉设置为 [继续]，设备将继续打印数据，直到液晶显示屏上显示 [墨粉用完]。关于如何在继续模式下运行设备，请参阅 <i>使用说明书 (高级功能) 第 1 章中的墨粉设置</i>。</p> |
| [无法扫描 xx] (XX= 错误代码) | 设备存在机械故障。 | <ul style="list-style-type: none"> ■ 断开设备电源前，请参见第 65 页上的 <i>传送传真或传真日志报告</i>，以免丢失任何重要信息。断开设备电源几分钟，然后重新连接。 ■ 如果问题仍然存在，请致电呼叫中心获取帮助。 |
| [尺寸匹配错误] | 纸盒中的纸张尺寸错误。 | <p>在纸盒中装入正确尺寸的纸张，并重新设置“纸张尺寸”(按功能键，然后按数字键 1、2、2)。(请参见第 12 页上的 <i>纸张尺寸</i>。)</p> |
| [墨粉用完] | 需要更换墨粉盒。 | <p>更换新的墨粉盒。(请参见第 41 页上的 <i>更换墨粉盒</i>。)</p> |
| [墨粉量低] | 墨粉量低。 | <p>在显示 [更换墨粉盒] 信息前准备好一个新的墨粉盒。</p> |

传送传真或传真日志报告

如果液晶显示屏上显示：

- [无法初始化 xx]
- [无法打印 xx]
- [无法扫描 xx]

如果需要从交流电源插座上拔出设备电源插头，KONICA MINOLTA 建议您先将传真发送至其他传真设备或计算机。（请参见第 65 页上的 *传送传真至其他传真设备* 或第 65 页上的 *传送传真至 PC*。）

您还可以传送传真日志报告，以查看有无需要传送的传真。（请参见第 65 页上的 *传送传真日志报告至其他传真设备*。）

提示

如果设备的液晶显示屏上出现错误信息，请在传真传送完成后，断开设备电源几分钟，然后重新连接。

传送传真至其他传真设备

如果尚未设置本机标识，则无法进入传真传送模式。（请参见 *快速安装指南* 中的 *输入个人信息（本机标识）*。）

- 1 按功能键，然后按数字键 9、0、1。
- 2 执行以下操作中的一项：
 - 如果液晶显示屏上显示 [无数据]，表示设备的内存中没有剩余传真。按 **停止 / 退出** 键。
 - 输入要转发传真的传真号码。
- 3 按 **启用** 键。

传送传真至 PC

可以将设备内存中的传真传送到计算机。

- 1 确保您的计算机上已安装了 **Multi-Function Suite**，然后打开计算机上的 **PC-Fax 接收**。（关于 PC-Fax 接收的详细信息，请参阅读 *软件使用说明书* 中的 *PC-FAX 接收*。）
- 2 确保设备上已设置了 [PC Fax 接收] 功能。（请参阅读 *使用说明书（高级功能）* 第 4 章中的 *PC-Fax 接收*。）
设置 PC-Fax 接收时，如果设备内存中有传真，液晶显示屏上会出现信息，询问您是否希望将传真传送到 PC。
- 3 执行以下操作中的一项：
 - 若要将全部传真传送到 PC，请按数字键 1。设备将询问您是否需要备份打印。
 - 若要将传真保留在内存中并退出，请按数字键 2。

- 4 按 **停止 / 退出** 键。

传送传真日志报告至其他传真设备

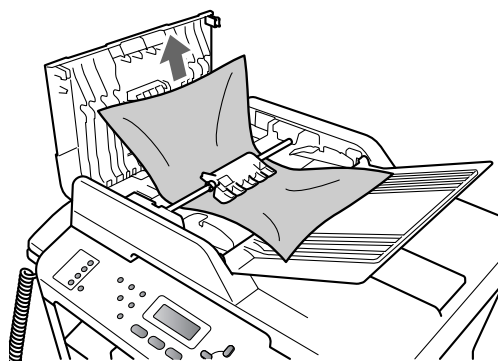
如果尚未设置本机标识，则无法进入传真传送模式。（请参见 *快速安装指南* 中的 *输入个人信息（本机标识）*。）

- 1 按功能键，然后按数字键 9、0、2。
- 2 输入要转发传真日志报告的传真号码。
- 3 按 **启用** 键。

原稿卡纸

原稿卡在自动进稿器单元顶部

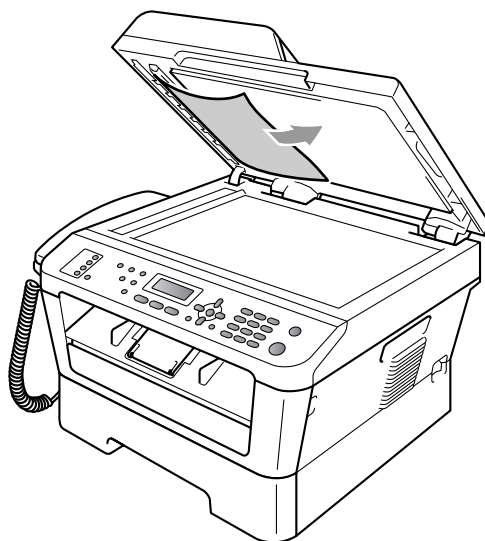
- 1 从自动进稿器中取出未被卡住的纸张。
- 2 打开自动进稿器盖板。
- 3 向左拉出卡住的原稿。



- 4 合上自动进稿器盖板。
- 5 按**停止 / 退出**键。

原稿卡在原稿盖板下方

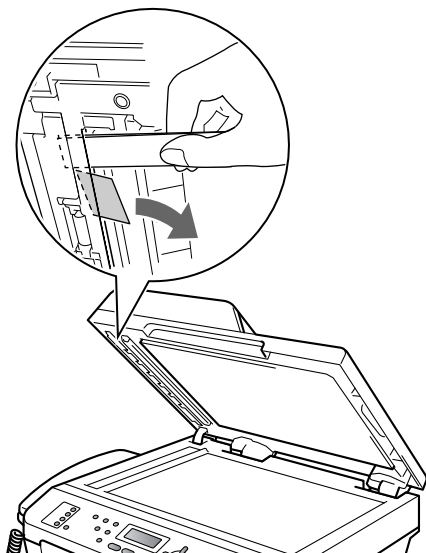
- 1 从自动进稿器中取出未被卡住的纸张。
- 2 抬起原稿盖板。
- 3 向右拉出卡住的原稿。



- 4 合上原稿盖板。
- 5 按**停止 / 退出**键。

取出卡在自动进稿器中的小尺寸原稿

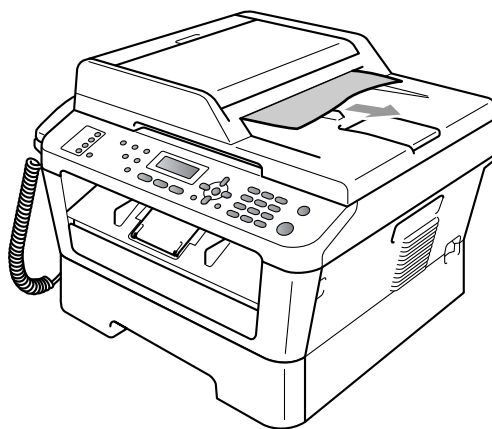
- 1 抬起原稿盖板。
- 2 将卡片纸等硬纸板插入自动进稿器中，将小纸片推出。



- 3 合上原稿盖板。
- 4 按停止 / 退出键。

原稿卡在出纸托板处

- 1 从自动进稿器中取出未被卡住的纸张。
- 2 向右拉出卡住的原稿。



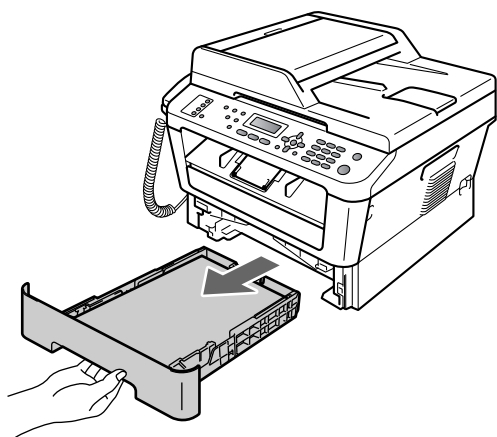
- 3 按停止 / 退出键。

卡纸

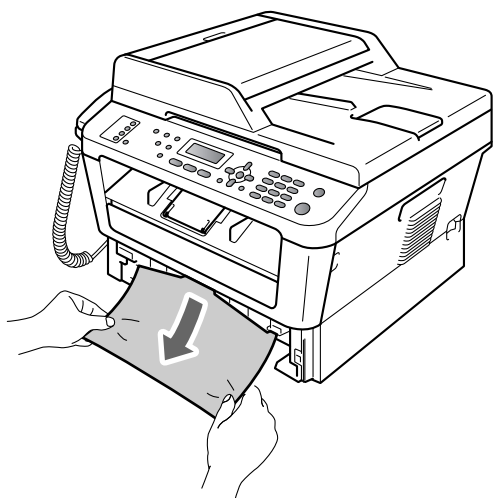
标准纸盒内卡纸

如果液晶显示屏上显示 [纸盒卡纸]，请执行以下步骤：

- 1 将纸盒从设备中完全拉出。



- 2 双手慢慢拉出卡住的纸张。



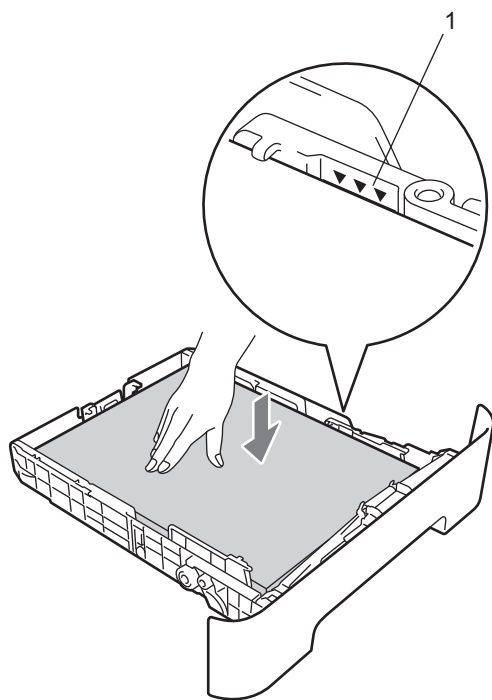
! 重要事项

如果不能从此方向轻松拉出纸张，则停止拉出并遵循第 71 页上的设备内部卡纸的提示执行操作。

提示

向下拉卡住的纸张可以更轻松地将其取出。

- 3 确保纸张位于纸盒中的最大纸张容量标记(▼▼▼)(1)之下。按住绿色纸张导块释放杆，同时滑动纸张导块，调整至所用纸张的尺寸。确保导块紧紧地插入槽中。(请参见第 5 页上的将纸张装入标准纸盒。)

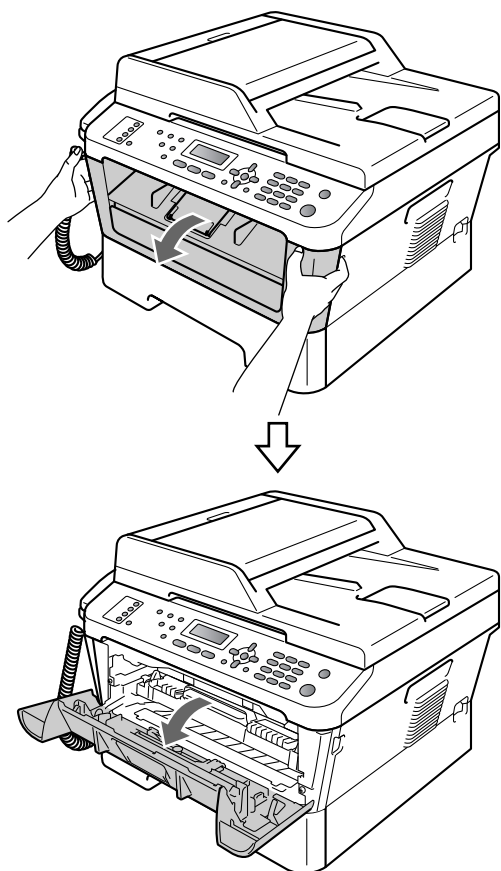


- 4 将纸盒紧紧地装回设备中。

设备后部卡纸

如果液晶显示屏上显示 [后部卡纸]，表示纸张卡在后盖内侧。请执行以下步骤：

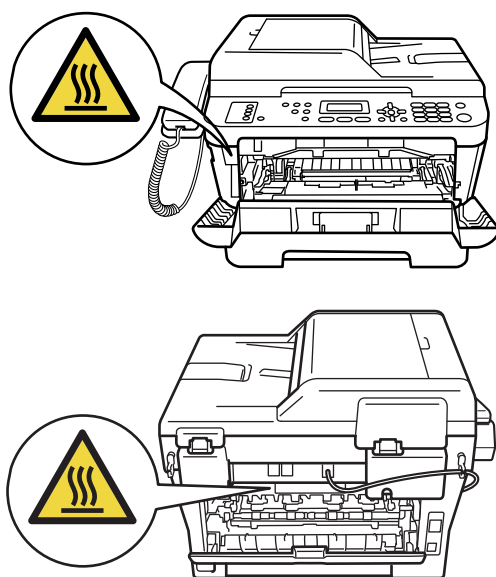
- 1 确保设备电源已打开。打开前盖并等待 10 分钟使其冷却。



⚠ 注意

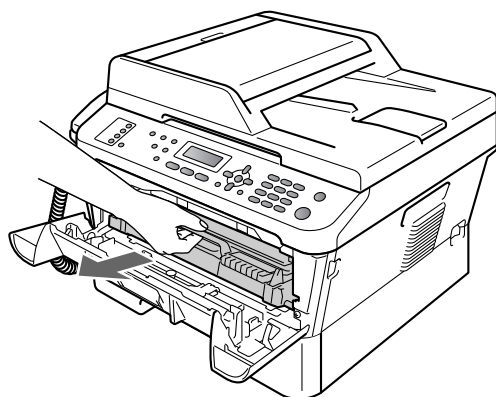
⚠ 高温表面

在您刚使用过设备后，设备内部的一些零件温度会非常高。当您打开设备的前盖或后盖（后出纸托板）时，切勿触摸图中所示的阴影部分。否则，您可能会被烫伤。



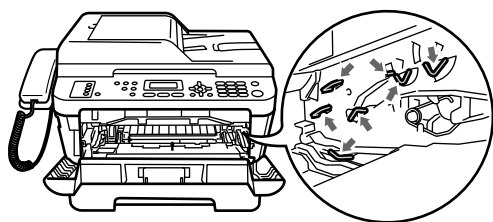
- 2 慢慢取出硒鼓单元和墨粉盒组件。

B

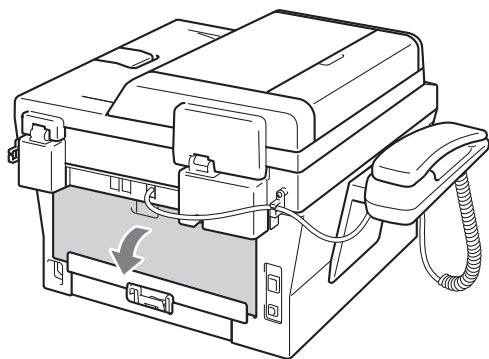


！ 重要事项

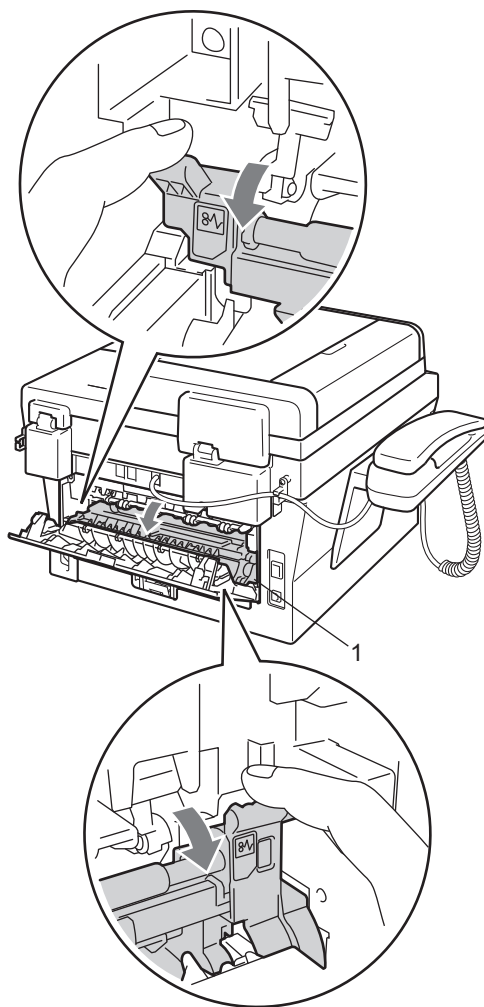
- KONICA MINOLTA 建议您将硒鼓单元和墨粉盒放在干净、平整的表面上，下面垫干净的纸或布，以防止墨粉意外溅出或散落。
- 为防止静电对设备造成损坏，切勿触摸图中所示的电极。



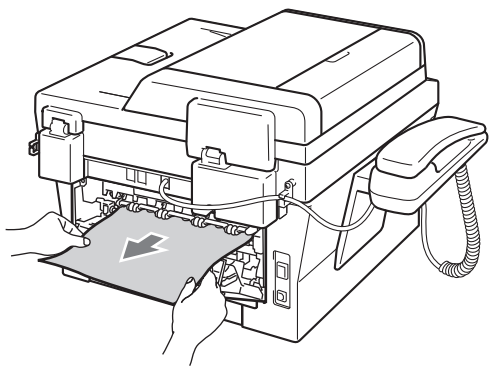
- 3 打开后盖（后出纸托板）。



- 4 朝您的方向按下左右两侧的滑块，以打开定影单元盖板 (1)。

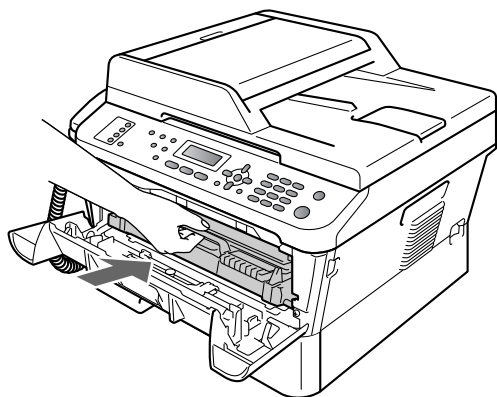


- 5 双手轻轻拉出定影单元中卡住的纸张。



- 6 合上定影单元盖板和后盖 (后出纸托板)。

- 7 将硒鼓单元和墨粉盒组件装回设备。

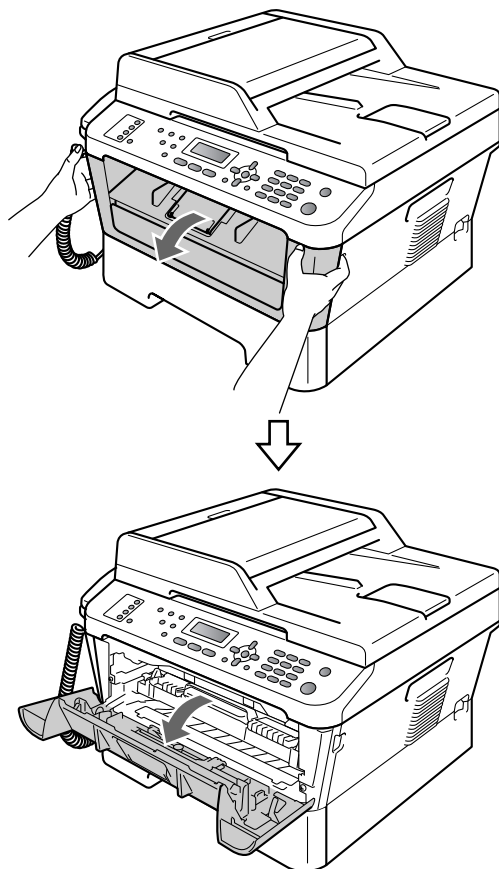


- 8 合上前盖。如果设备未自动开始打印，按启用键。

设备内部卡纸

如果液晶显示屏上显示 [内部卡纸]，请执行以下步骤：

- 1 打开前盖。确保设备电源已打开。打开前盖并等待 10 分钟使其冷却。

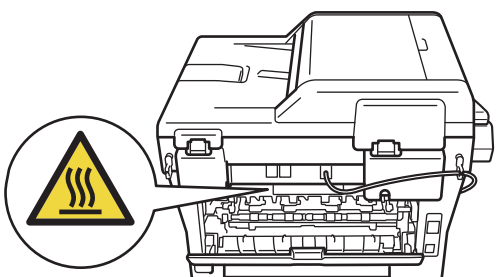
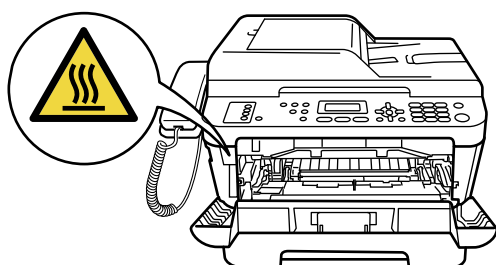


B

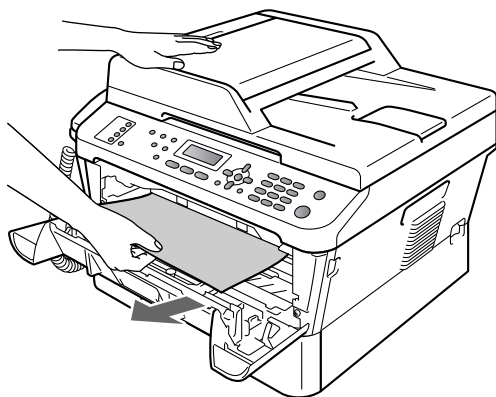
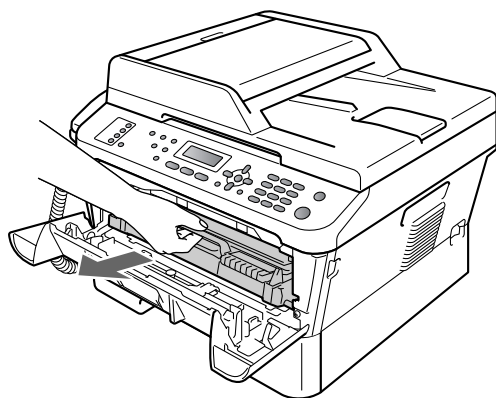
⚠ 注意

⚠ 高温表面

在您刚使用过设备后，设备内部的一些零件温度会非常高。当您打开设备的前盖或后盖（后出纸托板）时，切勿触摸图中所示的阴影部分。否则，您可能会被烫伤。

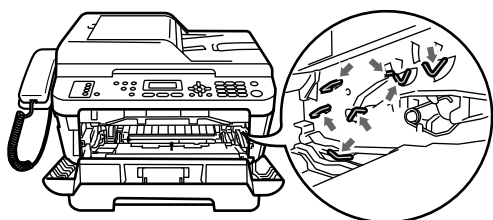


- 慢慢取出硒鼓单元和墨粉盒组件。卡住的纸张将会随着硒鼓单元和墨粉盒组件一起被拉出。或者您可以直接从设备内拉出卡住的纸张。

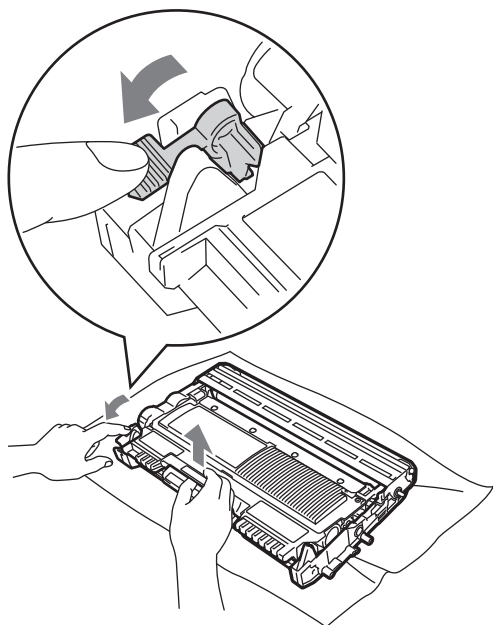


! 重要事项

- KONICA MINOLTA 建议您将硒鼓单元和墨粉盒组件放在干净的纸或布上，以防止墨粉意外溅出或散落。
- 为防止静电对设备造成损坏，切勿触摸图中所示的电极。

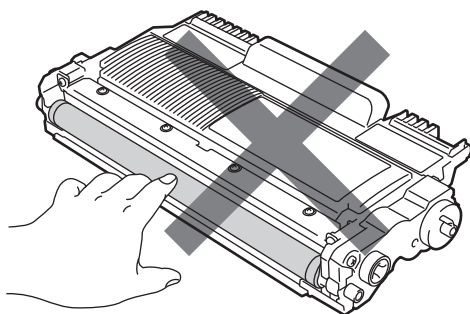


- 3 按下绿色锁定杆并从硒鼓单元中取出墨粉盒。如果硒鼓单元内有卡住的纸张，请立即清除卡纸。

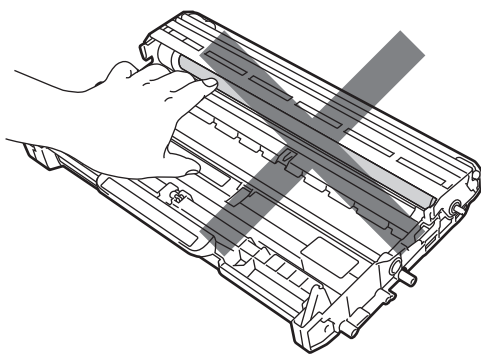


! 重要事项

- 请小心处理墨粉盒。如果墨粉溅到您的手上或衣服上，请立即擦去并用冷水清洗干净。

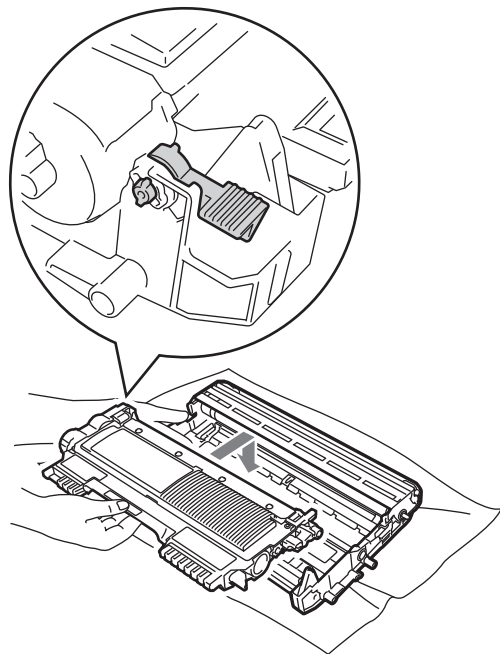
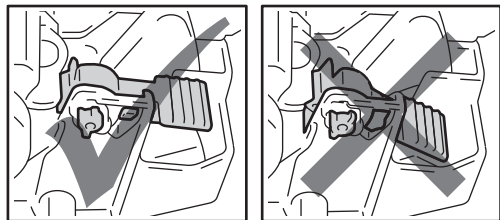


- 为避免出现打印质量问题，切勿触摸下图所示的阴影部分。



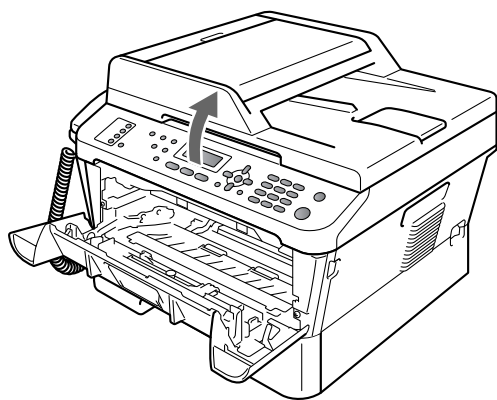
B

- 4 将墨粉盒装回硒鼓单元，直至其锁定到位。墨粉盒安装正确时，绿色锁定杆会自动抬起。

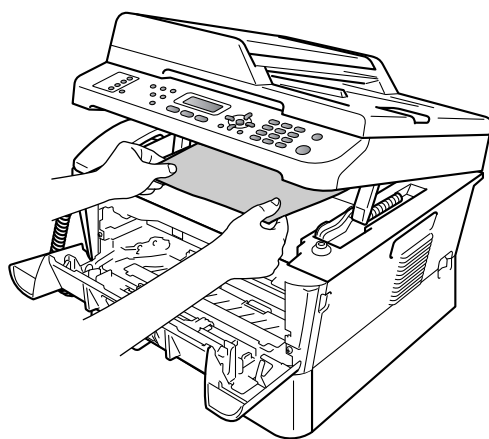


- 5 执行以下操作中的一项：

- 如果能够取出硒鼓单元和墨粉盒组件以及卡住的纸张，请转到步骤 10。
- 如果无法轻松取出硒鼓单元和墨粉盒组件，请勿用力强行取出，而应抬起扫描器盖板。

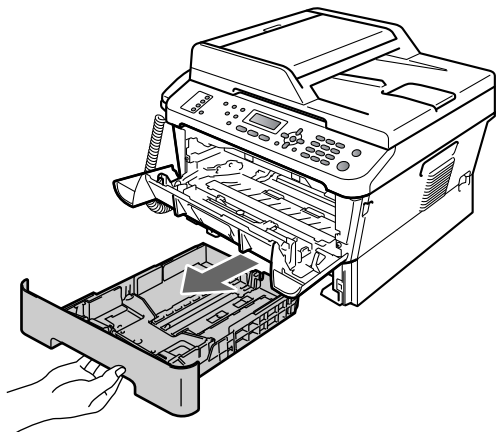


双手小心地向上拉卡住的纸张，然后经由出纸托板开口拉出卡纸。

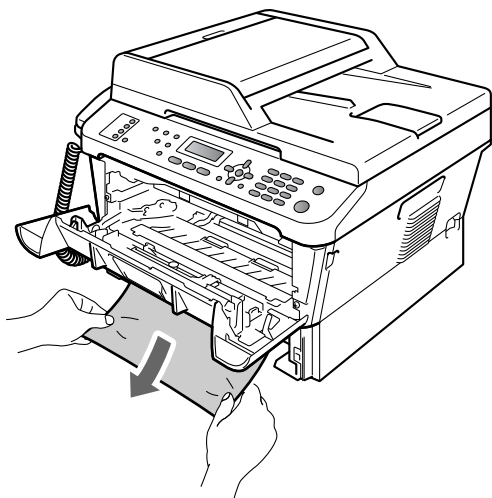


- 6 合上扫描器盖板。

- 7 如果无法如步骤 5 所示拉出卡在设备内的纸张，请将纸盒从设备中完全拉出。

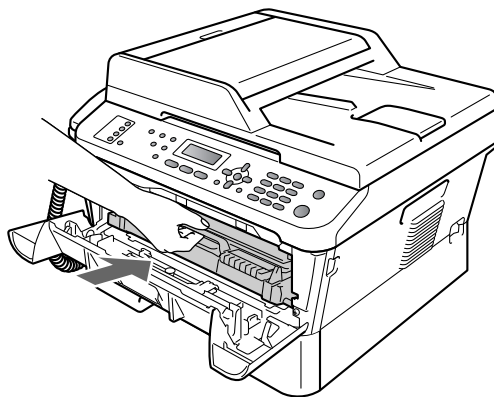


- 8 从纸盒开口取出卡住的纸张。



- 9 将纸盒装回设备。

- 10 将硒鼓单元和墨粉盒组件装回设备。



- 11 合上设备前盖。如果设备未自动开始打印，按启用键。



提示

如果液晶显示屏上显示 [内部卡纸] 时关闭设备电源，设备将从计算机打印未完成的数据。打开设备开关前，请删除打印机的后台打印作业。

如果使用设备时出现问题

如果发现设备存在问题，请按下表进行检查并遵循故障排除提示进行操作。大部分问题可由您自行轻松解决。若需要其他帮助，KONICA MINOLTA (KONICA MINOLTA 解决方案中心) 将为您提供最新的常见问题解答和故障排除技巧。

请登录 <http://konicaminolta.com/> 网站。

如果传真页面异常，请先复印一份传真复印件。如果复印件页面正常，则说明问题可能不在本设备。请按下表进行检查并遵循故障排除提示进行操作。

打印或打印接收的传真

| 问题 | 建议 |
|---|--|
| <ul style="list-style-type: none">■ 压缩打印■ 水平条纹■ 页面顶部和底部的文本缺失■ 缺行 | 此类问题通常是由于电话连接不良所致。如果复印件页面正常，则可能是电话线路上的静电或干扰造成连接问题。请对方重新发送传真。 |
| 打印质量较差 | 请参见第 88 页上的 <i>提高打印质量</i> 。 |
| 接收的传真页面上有纵向黑线 | 用于打印的电晕丝可能已脏。清洁硒鼓单元上的电晕丝。(请参见第 53 页上的 <i>清洁电晕丝</i> 。) |
| | 发送方的扫描器可能已脏。请发送方复印一份传真件，以检查发送设备是否有问题。请尝试从其他传真设备接收传真。 |
| | 如果问题仍然存在，请致电 KONICA MINOLTA 呼叫中心获取帮助。 |
| 接收的传真内容断开或出现空白页。 | 如果接收的传真内容断开并打印在两张纸上，或者出现一张多余的空白页，则纸张尺寸设置可能与所用纸张不匹配。(请参见第 12 页上的 <i>纸张尺寸</i> 。) |
| | 请启用自动缩小功能。(请参阅 <i>使用说明书(高级功能)第 4 章中的 打印缩小的接收传真</i> 。) |

电话线路或连接

| 问题 | 建议 |
|----------|--|
| 无法拨号。 | 检查有无拨号音。 |
| | 更改 [音频 / 脉冲] 设置。(请参阅 <i>快速安装指南</i> 。) |
| | 检查所有线路连接。 |
| | 确保设备插头已插上，并已打开电源开关。 |
| | 手动发送传真，听到传真接收提示音后，按 启用 键。 |
| 设备不应答来电。 | 确保设备的接收模式设置正确。(请参见第 24 页上的 <i>接收模式设置</i> 。)检查有无拨号音。或请尝试拨叫本设备，以检查其能否应答。如果仍无应答，请检查电话线连接。如果您拨叫本设备时未听到振铃声，请联系电信局以检查线路。 |

接收传真

| 问题 | 建议 |
|---------|--|
| 无法接收传真。 | <p>确保设备在按下免提拨号 / 保留键后有拨号音。如果传真线路无反应或有干扰声，请与当地电信局联系。</p> <p>检查所有线路连接。确保电话线已插入墙上电话插座和设备的“LINE (线路)”插孔中。如果您申请了 DSL 或 VoIP 服务，请联系您的服务供应商获取连接指导。</p> <p>确保设备处于正确的接收模式。这是由 KONICA MINOLTA 设备相同的线路上所拥有的外接设备和电话定制服务决定的。(请参见第 24 页上的 <i>接收模式设置</i>。)</p> <p>如果您拥有专用传真线路，并且希望 KONICA MINOLTA 设备自动应答所有的拨入传真，请选择 [纸盒无纸] 模式。</p> <p>如果您的设备与外接应答设备共享一条线路，请选择 [外接应答设备] 模式。在 [外接应答设备] 模式下，设备将自动接收拨入的传真，如果接收到语音电话，呼叫方可通过电话应答设备中留言。</p> <p>如果您的设备与其他电话共享一条线路，并且您希望设备自动应答接收到的所有传真，请选择 [传真 / 电话] 模式。在 [传真 / 电话] 模式下，设备将自动接收传真信息，并发出快速双振铃提醒您接听语音电话。</p> <p>如果您不希望设备自动应答所有的拨入传真，请选择 [传真手动] 模式。在 [传真手动] 模式下，您必须应答每一通来电，并手动接收传真。</p> <p>在设备应答之前，可能有其他装置或服务应答了来电。若要测试，请降低振铃次数设置：</p> <ul style="list-style-type: none">■ 如果应答模式设置为 [纸盒无纸] 或 [传真 / 电话]，请将振铃次数降至 1 次。(请参见第 24 页上的 <i>振铃次数</i>。)■ 如果应答模式设置为 [外接应答设备]，请将您应答设备中设置的振铃次数降低至 2 次。■ 如果应答模式设置为 [传真手动]，请勿调整振铃次数。 <p>他人向您发送测试传真时：</p> <ul style="list-style-type: none">■ 如果您成功接收传真，则设备运转正常。请务必记得将振铃次数或应答设备设置重置为初始设置。如果重置振铃次数后再次出现接收问题，则可能有人、装置或电话定制服务在设备应答之前应答了传真呼叫。■ 如果您无法接收传真，则可能是另一装置或电话定制服务正在干扰您的传真接收，或者是您的传真线路出现问题。 |

接收传真 (继续)

| 问题 | 建议 |
|------------------|---|
| 无法接收传真。 (续) | <p>如果您使用的电话应答设备 ([外接应答设备] 模式) 与 KONICA MINOLTA 设备共用同一条线路, 请确保应答设备的设置正确。(请参见第 27 页上的 <i>连接外接应答设备</i>。)</p> <ol style="list-style-type: none"> 如第 27 页的示意图所示连接外接电话应答设备。 设置应答设备在 1 次或 2 次振铃时间内应答。 在应答设备上录制外出留言信息。 <ul style="list-style-type: none"> 录制外出留言信息时, 请在计时开始 5 秒钟后开始留言。 将您的留言限制在 20 秒内。 手动发送传真的用户可使用远程激活代码结束外出留言信息。例如: “请在哔一声后留言, 或按 *51 键和启用键开始发送传真。” 设置您的应答设备以应答来电。 将您的设备的接收模式设置为 [外接应答设备]。(请参见第 24 页上的 <i>接收模式设置</i>。) <p>请确保您的设备的传真检测功能已开启。即使您已通过外接电话或分机应答来电, 也可使用传真检测功能接收传真。(请参见第 25 页上的 <i>传真检测</i>。)</p> <p>如果经常因电话线路受到干扰而发生传输错误, 请尝试将兼容性设置更改为 [基本 (对于 VoIP)]。(请参见第 87 页上的 <i>电话线路干扰</i>。)</p> |

发送传真

| 问题 | 建议 |
|---------|---|
| 发送质量较差。 | <p>尝试将分辨率更改为 [精细] 或 [超精细]。打印一份复印件, 检查设备扫描器是否正常。如果复印质量较差, 请清洁扫描器。(请参见第 52 页上的 <i>清洁平板扫描器玻璃</i>。)</p> |


发送传真 (继续)

| 问题 | 建议 |
|-------------------------|---|
| 传输验证报告显示 [结果]: [ERROR]。 | <p>可能线路暂时受噪音或静电干扰。请尝试重新发送传真。发送 PC-Fax 信息时, 如果传输验证报告上显示 [结果]: [ERROR], 则可能设备内存已满。此时, 请关闭传真存储功能 (请参阅 <i>使用说明书 (高级功能) 第 4 章中的更改远程传真选项</i>)、打印内存中的传真信息 (请参阅 <i>使用说明书 (高级功能) 第 4 章中的打印内存中的传真</i>) 或取消定时传真或轮询作业 (请参阅 <i>使用说明书 (高级功能) 第 3 章中的检查并取消等待处理的作业</i>) 以释放一些内存。如果问题仍然存在, 请联系电信局检查电话线路。</p> <p>如果经常因电话线路受到干扰而发生传输错误, 请尝试将兼容性设置更改为 [基本 (对于 VOIP)]。(请参见第 87 页上的 <i>电话线路干扰</i>。)</p> |
| 发送的传真页面空白。 | 请确保正确装入原稿。(请参见第 17 页上的 <i>装入原稿</i> 。) |
| 发送的传真页面上有纵向黑线。 | 发送传真上的纵向黑线通常是由平板扫描器玻璃条上的灰尘或修正液所导致。(请参见第 52 页上的 <i>清洁平板扫描器玻璃</i> 。) |

处理来电

| 问题 | 建议 |
|----------------------|---|
| 设备将“听到”的声音当作 CNG 音频。 | 如果传真检测设置为开, 设备将会对声音更加敏感。它可能会将线路上的某些声音或音乐误当成传真设备的拨号音频而发出传直接收音频, 以作应答。可按 停止 / 退出 键取消激活设备。可尝试关闭传真检测以避免此问题。(请参见第 25 页上的 <i>传真检测</i> 。) |
| 向设备发送传真呼叫。 | 如果您使用外接电话或分机应答来电, 请按远程激活代码 (默认设置为 *51)。当设备应答时, 请挂断电话。 |
| 单线路上的自定义功能。 | <p>如果设备的单独电话线路上具有来电等待、来电等待 / 来电显示、来电显示、语音邮件、应答设备、报警系统或其他自定义功能, 则可能会导致传真发送或接收问题。</p> <p>例如: 如果您申请了来电等待或其他自定义服务, 当发送或接收传真时其信号就会通过线路, 从而暂时中断或干扰传真。可使用 KONICA MINOLTA 的 ECM (自动纠错) 功能解决此问题。这种情况是电话系统本身的问题, 通常出现在使用自定义功能并通过共享或单独线路收发信息的设备上。如果轻微的干扰也会对您的工作造成重大影响, KONICA MINOLTA 建议您使用未申请自定义功能的单独电话线路。</p> |

菜单访问问题

| 问题 | 建议 |
|---------------------------|--|
| 尝试访问设置接收和设置发送菜单时，设备发出提示音。 | 如果 传真  键未亮起，请按此键开启传真模式。仅当设备处于传真模式时，设置接收设置 (功能键 、 数字键 2 、 1) 和设置发送设置 (功能键 、 数字键 2 、 2) 才可用。 |

复印问题

| 问题 | 建议 |
|-------------|--|
| 无法复印。 | 确保 复印  键亮起。(请参见第 37 页上的 <i>如何复印</i> 。) |
| 复印件中出现纵向黑线。 | 复印件上的纵向黑线通常由平板扫描器玻璃条上的灰尘或修正液造成，或者电晕丝脏了。(请参见第 52 页上的 <i>清洁平板扫描器玻璃</i> 和第 53 页上的 <i>清洁电晕丝</i> 。) |
| 复印件为空白。 | 请确保正确装入原稿。(请参见第 17 页上的 <i>使用自动进稿器 (ADF)</i> 或第 18 页上的 <i>使用平板扫描器</i> 。) |

打印问题

| 问题 | 建议 |
|----------------------------|---|
| 无打印输出。 | <ul style="list-style-type: none"> ■ 确保设备插头已插上，并已打开电源开关。 ■ 确保墨粉盒和硒鼓单元安装正确。(请参见第 46 页上的 <i>更换硒鼓单元</i>。) ■ 确保接口电缆已同时连接设备和计算机。(请参阅 <i>快速安装指南</i>。) ■ 确保已安装并选中正确的打印机驱动程序。 ■ 检查液晶显示屏上是否显示错误信息。(请参见第 61 页上的 <i>错误和维护信息</i>。) ■ 确保设备已联网： (对于 Windows[®] 7 和 Windows Server[®] 2008 R2) 依次点击开始按钮和设备和打印机。右击 KONICA MINOLTA pagepro xxxx / bizhub xx 打印机。确保未选中脱机使用打印机。 (对于 Windows Vista[®]) 依次点击开始按钮、控制面板、硬件和声音，然后点击打印机。右击 KONICA MINOLTA pagepro xxxx / bizhub xx 打印机。确保未选中脱机使用打印机。 (对于 Windows[®] XP 和 Windows Server[®] 2003/2008) 点击开始按钮，然后选择打印机和传真。右击 KONICA MINOLTA pagepro xxxx / bizhub xx。确保未选中脱机使用打印机。 |
| 设备突然自动打印或打印不需要的数据。 | <ul style="list-style-type: none"> ■ 按取消作业键取消打印作业。 ■ 检查应用程序中的设置是否与设备兼容。 ■ 拉出纸盒并等待设备停止打印。然后，关闭设备的电源开关，并将设备电源断开几分钟。 <p>存储在设备内存中的传真将被删除。断开设备电源前，请参见第 65 页上的 <i>传送传真或传真日志报告</i>，以免丢失任何重要信息。</p> |
| 设备正确打印前几页，但之后某些页面出现文本缺失问题。 | <ul style="list-style-type: none"> ■ 检查应用程序中的设置是否与设备兼容。 ■ 计算机无法识别设备的输入缓冲已满信号。确保接口电缆连接正确。(请参阅 <i>快速安装指南</i>。) |

打印问题 (继续)

| 问题 | 建议 |
|-------------------------------|--|
| 在屏幕上浏览文档时显示页眉或页脚，但是打印时不显示。 | 页面的顶端和底部存在非打印区域。调整文档中的上下边距以匹配打印区域。(请参见第 11 页上的 <i>非扫描区域和非打印区域</i> 。) |
| 即使打印机驱动程序设置为双面打印，但设备仍不进行双面打印。 | 检查打印机驱动程序中的纸张尺寸设置。您必须选择 A4 纸张 [60 ~ 105 克 / 平方米]。 |
| 设备不打印或停止打印。 | 按 取消作业 键。 由于设备已取消作业并将该作业从内存中清除，因此打印输出可能不完整。 |

扫描问题

| 问题 | 建议 |
|-----------------|--|
| 扫描时出现 TWAIN 错误。 | 确保将 TWAIN 驱动程序选为首选项。在 Presto! PageManager 中，点击 文件 、 选择来源 ，然后选择 TWAIN 驱动程序。 |
| OCR 不可用。 | 尝试提高扫描分辨率。 (Macintosh 用户) 使用前必须先下载和安装 Presto! PageManager。 |
| 网络扫描不可用。 | 请参见第 85 页上的 <i>网络问题</i> 。 |

软件问题

| 问题 | 建议 |
|-------------------------------|--|
| 无法安装软件或进行打印。 | (仅限 Windows®) 运行随机安装光盘上的 修复 Multi-Function Suite 程序。该程序将修复并重新安装软件。 |
| 无法进行“2 合 1”或“4 合 1”打印。 | 确保应用程序和打印机驱动程序中的纸张尺寸设置相同。 |
| 设备无法从 Adobe® Illustrator® 打印。 | 尝试降低打印分辨率。(请参阅 <i>软件使用说明书</i> 中的 <i>基本选项卡</i> 。) |

纸张处理问题

| 问题 | 建议 |
|-----------------------------------|--|
| 设备无法进纸。 液晶显示屏上显示 [纸盒无纸] 或卡纸信息。 | <ul style="list-style-type: none">■ 如果没有纸张，请在纸盒中装入一叠纸。■ 如果纸盒中有纸，请确认纸张是否平整。如果纸张卷曲，请将其抚平。有时取出纸张并将其翻过来后再放入纸盒即可解决问题。■ 减少纸盒中的纸张数量，然后再试一次。■ 确保未选中打印机驱动程序中的手动进纸模式。■ 清洁撮纸辊。请参见第 59 页上的 <i>清洁撮纸辊</i>。■ 如果液晶显示屏上显示卡纸信息且设备仍然存在问题，请参见第 61 页上的 <i>错误和维护信息</i>。 |
| 如何在信封上打印？ | 您可以将信封装入手动进纸槽中。必须将应用程序中的打印信封尺寸设置为当前所用的信封尺寸。通常可在应用程序的页面设置或原稿设置菜单中完成上述设置。 |
| 可用哪些纸张？ | 可以使用薄纸、普通纸、铜版纸、再生纸、信封和用于激光打印机的标签纸。（详细信息请参见第 13 页上的 <i>适用的纸张和其他打印介质</i> 。） 您可以将信封装入手动进纸槽中。 |
| 卡纸。 | 取出卡纸。（请参见第 68 页上的 <i>卡纸</i> 。） |

打印质量问题

| 问题 | 建议 |
|------------|---|
| 打印页面卷曲。 | <ul style="list-style-type: none">■ 纸张质量差、过薄或过厚，或者未在推荐的纸张页面上打印时都会出现该问题。尝试翻转纸盒中堆叠的纸张。■ 确保所选纸张类型与当前所用的打印介质类型相匹配。（请参见第 13 页上的 <i>适用的纸张和其他打印介质</i>。） |
| 打印出的页面有污点。 | 纸张类型设置与当前所用的打印介质类型不匹配，或者打印介质过厚或表面粗糙。（请参见第 13 页上的 <i>适用的纸张和其他打印介质</i> 和 <i>软件使用说明书</i> 中的 <i>基本选项卡</i> 。） |
| 打印输出过浅。 | <ul style="list-style-type: none">■ 如果复印或打印接收的传真时出现此问题，请在设备的功能设置中将省墨模式设置为关。（请参阅 <i>使用说明书（高级功能）第 1 章</i>中的 <i>节墨</i>。）■ 在打印机驱动程序的高级选项卡中将省墨模式设置为关。（请参阅 <i>软件使用说明书</i>中的 <i>高级选项卡</i>。） |

网络问题

| 问题 | 建议 |
|-------------|---|
| 无法通过有线网络打印。 | <p>如果存在网络问题，请参阅 <i>网络使用说明书</i> 获取更多信息。</p> <p>确保设备电源已打开，并且设备已联网并处于准备就绪模式。打印网络配置列表，查看当前网络设置。（请参阅 <i>使用说明书（高级功能）第 6 章中的报告</i>。）重新将网络接口电缆连接至集线器，确保网络接口电缆和网络连接状况良好。如有可能，请尝试使用其他接口电缆将设备连接至集线器上的其他端口。可使用设备的操作面板，从网络菜单中查看当前的有线网络状态。</p> |
| 网络扫描功能不可用。 | <p>(Windows®)</p> <p>须将第三方安全 / 防火墙软件配置为允许网络扫描。若要添加适用于网络扫描的端口 54925，请输入以下信息：</p> <ul style="list-style-type: none"> ■ 在名称中：输入任何描述性文字，例如 NetScan。 ■ 在端口号码中：输入 54925。 ■ 在协议中：选择 UDP。 <p>请参阅第三方安全 / 防火墙软件附带的使用说明书或联系软件制造商。</p> <p>更多详细信息，请登录 http://konicaminolta.com/ 查看常见问题解答 (FAQ) 和故障排除提示。</p> <p>(Macintosh)</p> <ul style="list-style-type: none"> ■ 由于防火墙设置，可能无法使用网络扫描功能。请更改或禁用防火墙设置。若您正在使用第三方个人防火墙软件，请参阅软件附带的使用说明书或联系软件制造商。 ■ 从 Macintosh HD/Library (资源库)/Printers (打印机)/KONICA MINOLTA/Utilities (实用程序)/Device Selector (设备选择器) 中的 Device Selector 应用程序或 ControlCenter2 的机型下拉菜单重新选择本设备。 |

网络问题 (继续)

| 问题 | 建议 |
|--------------------|--|
| 网络 PC-Fax 接收功能不可用。 | <p>(仅限 Windows®)</p> <p>须将第三方安全 / 防火墙软件配置为允许 PC-FAX 接收。若要添加适用于网络 PC-Fax 的端口 54926, 请输入以下信息:</p> <ul style="list-style-type: none">■ 在名称中: 输入任何描述性文字, 例如 PC-FAX Rx。■ 在端口号码中: 输入 54926。■ 在协议中: 选择 UDP。 <p>请参阅第三方安全 / 防火墙软件附带的使用说明书或联系软件制造商。</p> <p>更多详细信息, 请登录 http://konicaminolta.com/ 查看常见问题解答 (FAQ) 和故障排除提示。</p> |
| 计算机找不到本设备。 | <p>(Windows®) 计算机上的防火墙设置可能阻断了必要的网络连接。(如需获取更多信息, 请参阅上述说明。)</p> <p>(Macintosh)</p> <ul style="list-style-type: none">■ 由于防火墙设置, 计算机可能检测不到本设备。请更改或禁用防火墙设置。若您正在使用第三方个人防火墙软件, 请参阅软件附带的使用说明书或联系软件制造商。■ 从 Macintosh HD/Library (资源库)/Printers (打印机)/KONICA MINOLTA/Utilities (实用程序)/Device Selector (设备选择器) 中的 Device Selector 应用程序或 ControlCenter2 的机型下拉菜单重新选择本设备。 |

其他问题

| 问题 | 建议 |
|---------|--|
| 设备无法启动。 | <p>电源连接上的不利因素 (例如闪电或电涌) 可能影响了设备内部安全机制的正常运行。关闭设备电源开关, 拔下电源插头。10 分钟后再插入电源插头并打开设备。</p> <p>如果问题仍然存在, 请关闭设备电源开关。将电源插头插入其他能正常使用的插座中, 再次打开设备电源开关。</p> |

设置拨号音检测

自动发送传真时，设备在默认设置下将等待一段预定时间之后才开始拨号。通过将拨号音设置更改为 [检测]，设备即可在检测到拨号音后立即开始拨号。需要将传真发送至多个不同号码时，该设置可帮您节省一点时间。如果更改设置后开始出现拨号问题，请将其恢复为默认设置 [不检测]。

- 1 按**功能键**，然后按数字键 **0、5**。
- 2 按 **▲** 或 **▼** 键选择 [检测] 或 [不检测]。
按 **OK** 键。
- 3 按**停止 / 退出键**。

电话线路干扰

如果因电话线路受到干扰而造成传真发送或接收问题，KONICA MINOLTA 建议您调整均衡兼容性，以降低传真操作的调制解调器速度。

- 1 按**功能键**，然后按数字键 **2、0、1**。
- 2 按 **▲** 或 **▼** 键选择 [基本 (对于 VoIP)]、[正常]。

- [基本 (对于 VoIP)] 可将调制解调器速度降至 9600 bps，同时关闭自动纠错模式 (ECM)。

对于标准电话线路：如果标准电话线路上经常出现干扰，请尝试此项设置。

如果使用 VoIP：VoIP 服务提供商提供多种标准的传真支持。如果经常出现传真发送错误，请尝试此项设置。

- [正常] 可将调制解调器速度设定为 14400 bps。

按 **OK** 键。

- 3 按**停止 / 退出键**。



提示

将兼容性更改为 [基本 (对于 VoIP)] 时，ECM 功能只在发送传真时可用。


提高打印质量


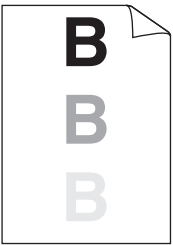

如果存在打印质量问题，请先打印测试页（按**功能键**、**数字键 4、2、3**）。如果打印输出正常，则说明问题可能不在本设备。请检查接口电缆连接或尝试打印其他文档。如果设备的打印输出页面或打印测试页出现质量问题，请先按以下步骤进行检查。如果打印质量问题仍然存在，请对照下列图表进行检查并遵循说明执行操作。


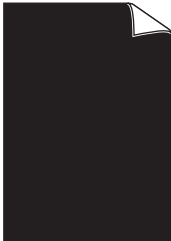
提示

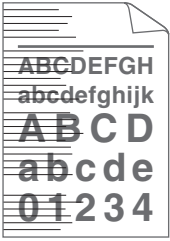

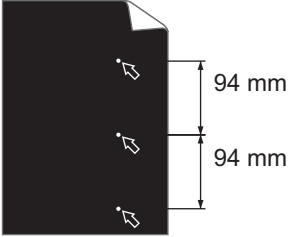
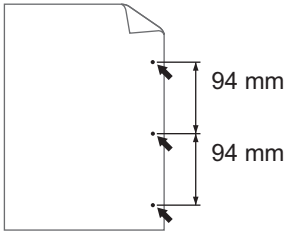
KONICA MINOLTA 不建议您在本设备上使用 KONICA MINOLTA 正品墨粉盒以外的其他品牌墨粉盒，也不建议您向空墨粉盒中装入其他品牌的墨粉。

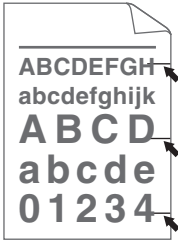

- 1 为获取最佳打印质量，KONICA MINOLTA 建议您使用推荐纸张。检查您使用的纸张是否符合 KONICA MINOLTA 公司推荐的规格要求。（请参见第 13 页上的 *适用的纸张和其他打印介质*。）
- 2 检查是否已正确安装硒鼓单元和墨粉盒。



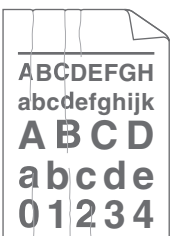
| 较差的打印质量样本 | 建议 |
|--|---|
|  <p>模糊</p> | <ul style="list-style-type: none">■ 取出硒鼓单元和墨粉盒组件。用双手握住组件，保持水平，左右轻摇数次，使墨粉盒内部的墨粉均匀分布。■ 通过依次按功能键、数字键 1 和 8 检查 [更换墨粉盒] 中的墨粉设置是否设为 [继续]（继续运行模式）。（请参阅 <i>使用说明书（高级功能）第 1 章中的墨粉设置</i>。）■ 检查设备的使用环境。环境湿度过大或温度过高等可能会导致此打印故障。（请参阅 <i>安全及法规小册子</i>。）■ 如果整个页面的颜色过浅，可能开启了省墨模式。请关闭设备菜单设置中的 [省墨功能] 模式或驱动程序中的打印机属性中的省墨模式。（请参阅 <i>使用说明书（高级功能）第 1 章中的节墨</i>或<i>软件使用说明书</i>中的高级选项卡。）■ 清洁硒鼓单元中的电晕丝。（请参见第 53 页上的 <i>清洁电晕丝</i>。）■ 装入新的墨粉盒。（请参见第 41 页上的 <i>更换墨粉盒</i>。）■ 装入新的硒鼓单元。（请参见第 46 页上的 <i>更换硒鼓单元</i>。） |

| 较差的打印质量样本 | 建议 |
|---|---|
|  <p data-bbox="299 571 360 604">底灰</p> | <ul style="list-style-type: none"> ■ 确保您使用的纸张符合 KONICA MINOLTA 公司推荐的规格。(请参见第 13 页上的 <i>适用的纸张和其他打印介质</i>。) ■ 检查设备的使用环境。环境温度过高或湿度过大等可能会增加背景阴影量。(请参阅 <i>安全及法规小册子</i>。) ■ 装入新的墨粉盒。(请参见第 41 页上的 <i>更换墨粉盒</i>。) ■ 装入新的硒鼓单元。(请参见第 46 页上的 <i>更换硒鼓单元</i>。) |
|  <p data-bbox="299 935 360 967">阴影</p> | <ul style="list-style-type: none"> ■ 确保您使用的纸张符合 KONICA MINOLTA 公司推荐的规格。表面粗糙的纸张或较厚的打印介质可能会导致此问题。(请参见第 13 页上的 <i>适用的纸张和其他打印介质</i>。) ■ 确保已在打印机驱动程序或设备的纸张类型菜单设置中选择了正确的介质类型。(请参见第 13 页上的 <i>适用的纸张和其他打印介质和软件使用说明书中的基本选项卡</i>。) ■ 在打印机驱动程序中选择降低阴影模式。(请参阅 <i>软件使用说明书中的降低阴影设置</i>。) ■ 装入新的墨粉盒。(请参见第 41 页上的 <i>更换墨粉盒</i>。) ■ 装入新的硒鼓单元。(请参见第 46 页上的 <i>更换硒鼓单元</i>。) ■ 定影单元可能脏了。请致电呼叫中心。 |
|  <p data-bbox="271 1549 388 1582">墨粉斑点</p> | <ul style="list-style-type: none"> ■ 确保您使用的纸张符合 KONICA MINOLTA 公司推荐的规格。表面粗糙的纸张可能会导致此问题。(请参见第 13 页上的 <i>适用的纸张和其他打印介质</i>。) ■ 清洁电晕丝和硒鼓单元。(请参见第 53 页上的 <i>清洁电晕丝</i>和第 55 页上的 <i>清洁硒鼓单元</i>。) ■ 硒鼓单元可能已经损坏。装入新的硒鼓单元。(请参见第 46 页上的 <i>更换硒鼓单元</i>。) ■ 定影单元可能脏了。请致电呼叫中心。 |

| 较差的打印质量样本 | 建议 |
|---|---|
|  <p data-bbox="238 571 355 600">空心打印</p> | <ul style="list-style-type: none"> ■ 确保您使用的纸张符合 KONICA MINOLTA 公司推荐的规格。(请参见第 13 页上的<i>适用的纸张和其他打印介质</i>。) ■ 在打印机驱动程序中选择厚纸模式，在设备的纸张类型菜单设置中选择 [厚纸]，或使用比当前所用纸张更薄的纸张。(请参见第 12 页上的<i>纸张类型和软件使用说明书</i>中的基本选项卡。) ■ 检查设备的使用环境。环境湿度过大可能导致空心打印。(请参见<i>安全及法规小册子</i>。) ■ 硒鼓单元可能已经损坏。装入新的硒鼓单元。(请参见第 46 页上的更换硒鼓单元。) |
|  <p data-bbox="268 1049 326 1078">全黑</p> | <ul style="list-style-type: none"> ■ 滑动绿色滑块，清洁硒鼓单元内的电晕丝。务必将绿色滑块返回初始位置 (▲)。(请参见第 53 页上的<i>清洁电晕丝</i>。) ■ 硒鼓单元可能已经损坏。装入新的硒鼓单元。(请参见第 46 页上的更换硒鼓单元。) ■ 定影单元可能脏了。请致电呼叫中心。 |
|  <p data-bbox="179 1392 415 1421">页面中有横向白线</p> | <ul style="list-style-type: none"> ■ 确保您使用的纸张符合 KONICA MINOLTA 公司推荐的规格。表面粗糙的纸张或较厚的打印介质可能会导致此问题。 ■ 确保已在打印机驱动程序或设备的纸张类型菜单设置中选择了正确的介质类型。(请参见第 13 页上的<i>适用的纸张和其他打印介质和软件使用说明书</i>中的基本选项卡。) ■ 问题可能会自行消失。多打印几页可以消除该问题，特别是当设备闲置较长时间后再次使用时。 ■ 硒鼓单元可能已经损坏。装入新的硒鼓单元。(请参见第 46 页上的更换硒鼓单元。) |

| 较差的打印质量样本 | 建议 |
|---|---|
|  <p data-bbox="209 566 447 598">页面中有横向线条</p> | <ul style="list-style-type: none"> ■ 清洁硒鼓单元中的电晕丝。(请参见第 53 页上的 <i>清洁电晕丝</i>。) ■ 硒鼓单元可能已经损坏。装入新的硒鼓单元。(请参见第 46 页上的 <i>更换硒鼓单元</i>。) |
|  <p data-bbox="141 909 498 971">页面中有横向白线、白色条纹</p> | <ul style="list-style-type: none"> ■ 检查设备的使用环境。环境湿度过大或温度过高可能会导致此打印质量问题。 ■ 如果打印几页后此问题仍没有解决，请装入新硒鼓单元。(请参见第 46 页上的 <i>更换硒鼓单元</i>。) |
|  <p data-bbox="182 1286 474 1358">黑色文本或图片上每隔 94 毫米处有白色斑点</p>  <p data-bbox="155 1663 502 1696">每隔 94 毫米处有黑色斑点</p> | <ul style="list-style-type: none"> ■ 复印十张空白纸张。(请参见第 37 页上的 <i>如何复印</i>。) 如果问题仍未解决，则硒鼓单元的感光鼓表面可能粘有标签上的粘胶。清洁硒鼓单元。(请参见第 55 页上的 <i>清洁硒鼓单元</i>。) ■ 硒鼓单元可能已经损坏。装入新的硒鼓单元。(请参见第 46 页上的 <i>更换硒鼓单元</i>。) |

| 较差的打印质量样本 | 建议 |
|--|---|
|  <p data-bbox="120 568 474 598">页面中有横向黑色墨粉印记</p> | <ul style="list-style-type: none"> <li data-bbox="513 274 1222 382">■ 使用用于激光打印机的标签纸时，纸上的粘胶有时会粘到感光鼓的表面。清洁硒鼓单元。(请参见第 55 页上的 <i>清洁硒鼓单元</i>。) <li data-bbox="513 401 1222 510">■ 确保您使用的纸张符合 KONICA MINOLTA 公司推荐的规格。(请参见第 13 页上的 <i>适用的纸张和其他打印介质</i>。) <li data-bbox="513 529 1222 598">■ 切勿使用带有回形针或订书针的纸张，否则会刮伤硒鼓表面。 <li data-bbox="513 618 1222 687">■ 如果已打开包装的硒鼓单元受到日光或室内灯光直射，可能会造成损坏。 <li data-bbox="513 707 1222 776">■ 墨粉盒可能已经损坏。装入新的墨粉盒。(请参见第 41 页上的 <i>更换墨粉盒</i>。) <li data-bbox="513 795 1222 865">■ 硒鼓单元可能已经损坏。装入新的硒鼓单元。(请参见第 46 页上的 <i>更换硒鼓单元</i>。) |
|  <p data-bbox="181 1186 417 1217">页面中有纵向黑线</p> <p data-bbox="120 1236 474 1267">打印页面中有纵向墨粉污迹</p> | <ul style="list-style-type: none"> <li data-bbox="513 888 1222 958">■ 滑动绿色滑块，清洁硒鼓单元内的电晕丝。(请参见第 53 页上的 <i>清洁电晕丝</i>。) <li data-bbox="513 977 1222 1008">■ 确保电晕丝的绿色滑块处于初始位置 (▲)。 <li data-bbox="513 1027 1222 1097">■ 硒鼓单元可能已经损坏。装入新的硒鼓单元。(请参见第 46 页上的 <i>更换硒鼓单元</i>。) <li data-bbox="513 1116 1222 1186">■ 墨粉盒可能已经损坏。装入新的墨粉盒。(请参见第 41 页上的 <i>更换墨粉盒</i>。) <li data-bbox="513 1205 1222 1236">■ 定影单元可能脏了。请致电呼叫中心。 |
|  <p data-bbox="181 1576 417 1607">页面中有纵向白线</p> | <ul style="list-style-type: none"> <li data-bbox="513 1278 1222 1348">■ 墨粉盒可能已经损坏。装入新的墨粉盒。(请参见第 41 页上的 <i>更换墨粉盒</i>。) <li data-bbox="513 1367 1222 1437">■ 硒鼓单元可能已经损坏。装入新的硒鼓单元。(请参见第 46 页上的 <i>更换硒鼓单元</i>。) <li data-bbox="513 1456 1222 1564">■ 通过依次按功能键、数字键 1 和 8 检查 [更换墨粉盒] 中的墨粉设置是否设为 [继续] (继续运行模式)。(请参阅 <i>使用说明书 (高级功能) 第 1 章中的墨粉设置</i>。) <li data-bbox="513 1584 1222 1615">■ 确保碎纸未粘附在设备内阻塞激光器。 |

| 较差的打印质量样本 | 建议 |
|--|--|
|  <p data-bbox="271 566 385 595">页面歪斜</p> | <ul style="list-style-type: none"> ■ 确保纸张或其他介质正确装入纸盒并且纸张导块与堆叠的纸张之间的距离适当。 ■ 正确设置纸张导块。(请参见第 5 页上的<i>装入纸张</i>。) ■ 如果您正在使用手动进纸槽,请参见第 7 页上的<i>将纸张装入手动进纸槽</i>。 ■ 纸盒可能过满。(请参见第 5 页上的<i>装入纸张</i>。) ■ 检查纸张类型和质量。(请参见第 13 页上的<i>适用的纸张和其他打印介质</i>。) ■ 检查设备内部是否有碎纸等松散的物体。 ■ 确定后盖内的两个绿色信封拉杆设置在相同的位置。 ■ 确定后盖内的两个灰色防卷曲拉杆设置在相同的位置。 |
|  <p data-bbox="257 1132 399 1161">卷曲或波纹</p> | <ul style="list-style-type: none"> ■ 检查纸张类型和质量。环境温度过高或湿度过大会导致纸张卷曲。(请参见第 13 页上的<i>适用的纸张和其他打印介质</i>。) ■ 如果不经常使用设备,则可能导致纸盒中的纸张放置时间过长。请翻转纸盒中堆叠的纸张,或者展开纸盒中堆叠的纸张并将其翻转 180°。 ■ 打开设备后盖(后出纸托板),使打印后的纸张输出到后出纸托板。 ■ 如果未使用 KONICA MINOLTA 推荐的纸张,请选择打印机驱动程序中的<i>减少纸张卷曲</i>模式。(请参阅<i>软件使用说明书</i>中的<i>其他打印选项</i>(适用于 Windows®)或<i>打印设置</i>(适用于 Macintosh)。) |
|  <p data-bbox="257 1647 399 1676">起皱或折痕</p> | <ul style="list-style-type: none"> ■ 确保纸张正确装入。(请参见第 5 页上的<i>装入纸张</i>。) ■ 检查纸张类型和质量。(请参见第 13 页上的<i>适用的纸张和其他打印介质</i>。) ■ 翻转纸盒中堆叠的纸张或者尝试将纸盒中的纸张翻转 180°。 |

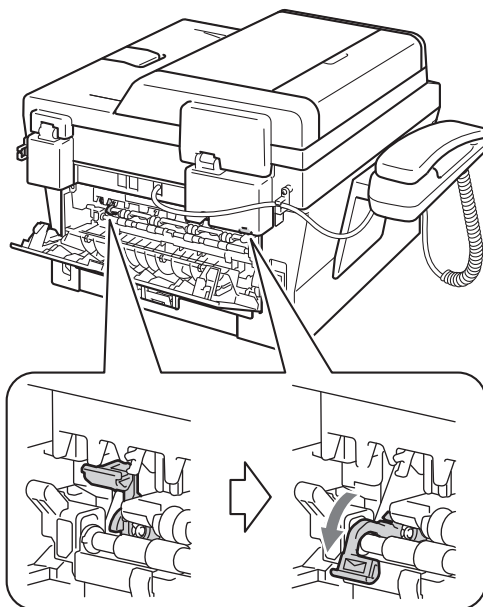
较差的打印质量样本



信封有折痕

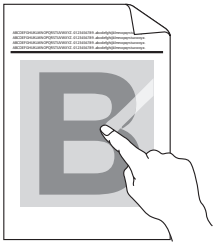
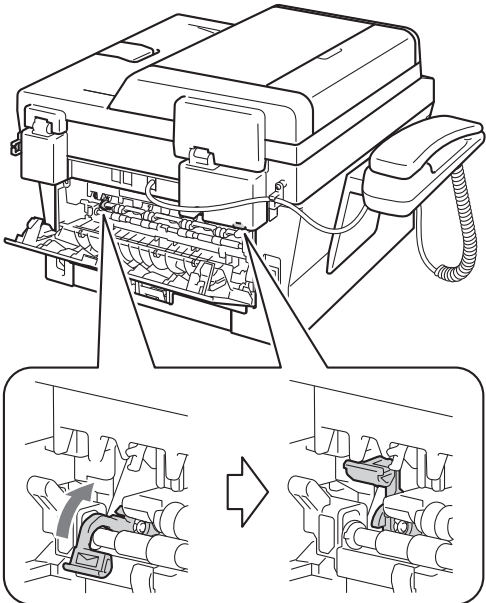
建议

- 在信封上打印时，确保已拉下后盖中的两个绿色信封拉杆。



提示

打印完成后，打开后盖，将两个绿色拉杆拉回初始位置。

| 较差的打印质量样本 | 建议 |
|---|--|
|  <p data-bbox="271 568 386 602">定影不良</p> | <ul style="list-style-type: none"><li data-bbox="543 274 1244 343">■ 打开后盖，确保左右两个绿色信封拉杆处于向上的位置。  <ul style="list-style-type: none"><li data-bbox="543 1051 1251 1228">■ 在打印机驱动程序中选择改进墨粉定影模式。(请参阅软件使用说明书中的其他打印选项(适用于 Windows®) 或 打印设置(适用于 Macintosh)。) 如果此选项仍不足以改进定影效果，请在介质类型设置中选择较厚纸。 |

较差的打印质量样本

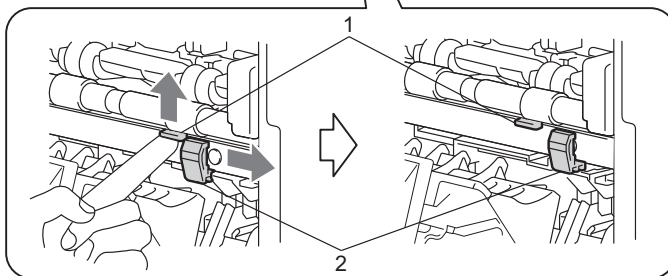
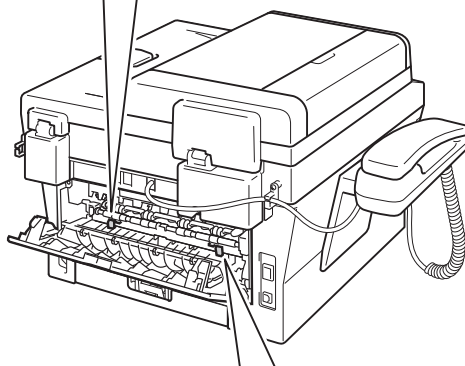
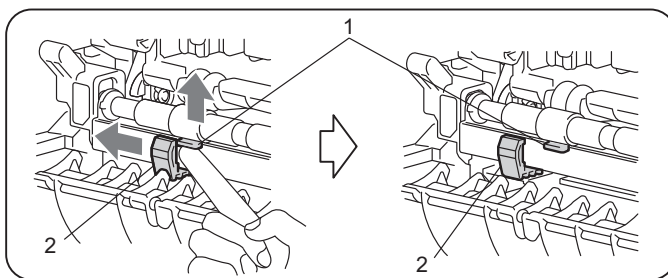



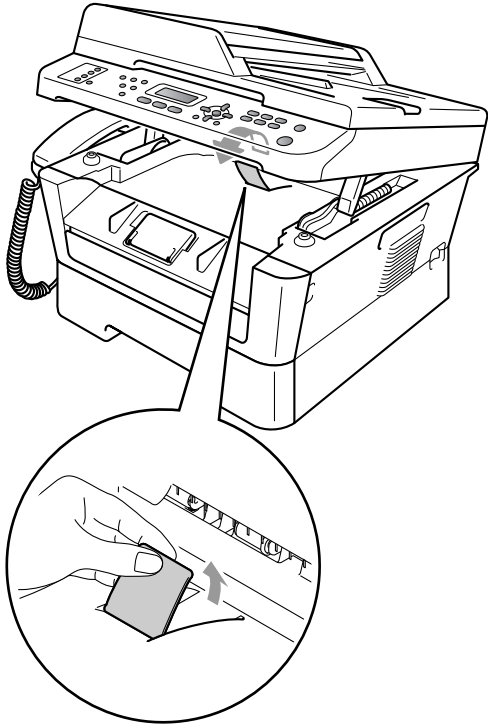
卷曲

建议

- 如果未使用 KONICA MINOLTA 推荐的纸张，请选择打印机驱动程序中的**减少纸张卷曲**模式。（请参阅软件使用说明书中的**其他打印选项**（适用于 Windows®）或**打印设置**（适用于 Macintosh）。）
- 翻转纸盒中堆叠的纸张，并重新打印（信头纸除外）。如果问题仍然存在，请按以下步骤切换防卷曲拉杆。

- ① 打开后盖。
- ② 拉起拉杆 (1)，并按箭头方向滑动两个灰色拉杆 (2)。



| 较差的打印质量样本 | 建议 |
|---|--|
|  <p>卷曲</p> | <p>■ 抬起出纸托板支撑翼板。</p>  |

设备信息

检查序列号

可以在液晶显示屏上查看设备的序列号。

- 1 按**功能键**，然后按数字键 **5**、**1**。
- 2 液晶显示屏上将显示设备的序列号。
- 3 按**停止 / 退出键**。

重置功能

可重置以下功能：

1 [网络]

您可以将内置打印服务器恢复为出厂默认设置，例如密码和 IP 地址等信息。

2 [地址和传真]

您可重置以下设置：

- 地址簿
(单键拨号 / 速拨号 / 设置组拨号)
- 内存中设置的传真作业
(轮询发送、定时传真)
- 本机标识
(名称和号码)
- 封页信息
(注释)
- 远程传真选项
(远程访问代码、传真存储、传真转发和 PC-Fax)

■ 报告设置

(传输验证报告 / 电话索引列表 / 传真日志)

■ 设置锁定密码

3 [所有设置]

您可以将设备的所有设置恢复为出厂默认设置。

当要处理掉本设备时，KONICA MINOLTA 强烈建议您执行此操作。

提示

拔出接口电缆，然后选择 [网络] 或 [所有设置]。

如何重置设备

- 1 按**功能键**，然后按数字键 **0**。
- 2 按 **▲** 或 **▼** 键显示 [重置]。
按 **OK** 键。
- 3 按 **▲** 或 **▼** 键选择您想重置的功能。
按 **OK** 键。
- 4 执行以下操作中的一项：
 - 若要重置设置，按数字键 **1** 然后转到步骤 **5**。
 - 若不做任何更改直接退出，请按数字键 **2** 转至步骤 **6**。

- 5 系统将要求您重启设备。执行以下操作中的一项：
 - 若要重启设备，请按数字键 **1**。设备将开始重启。
 - 若无需重启设备而直接退出，请按数字键 **2**，然后转到步骤 **6**。
- 6 按**停止 / 退出**键。

屏幕编程

本设备使用方便。可以使用菜单键通过液晶显示屏进行屏幕编程。

KONICA MINOLTA 提供了逐步的屏幕提示，有助于您更好地设定您的设备。只需按照屏幕上的提示进行操作，便能完成功能选项和程序设定选项的设置。

功能表

可以使用第 101 页上的 *功能表* 对设备进行设置。其中列出了菜单选项。按功能键，然后按菜单数字键便可设置设备。例如，若要将 [蜂鸣器] 音量设置为 [低]：

- 1 按功能键，然后按数字键 1、3、2。
- 2 按 ▲ 或 ▼ 键选择 [低]。
- 3 按 OK 键。

如何进入菜单模式

- 1 按功能键。
- 2 执行以下操作中的一项：
 - 按数字键 1 选择常规设置菜单。
 - 按数字键 2 选择传真菜单。
 - 按数字键 3 选择复印菜单。
 - 按数字键 4 选择打印报告菜单。

- 按数字键 5 选择设备信息菜单。
- 按数字键 6 选择设备信息菜单。
- 按数字键 9 选择服务菜单。¹
- 按数字键 0 选择初始设置菜单。

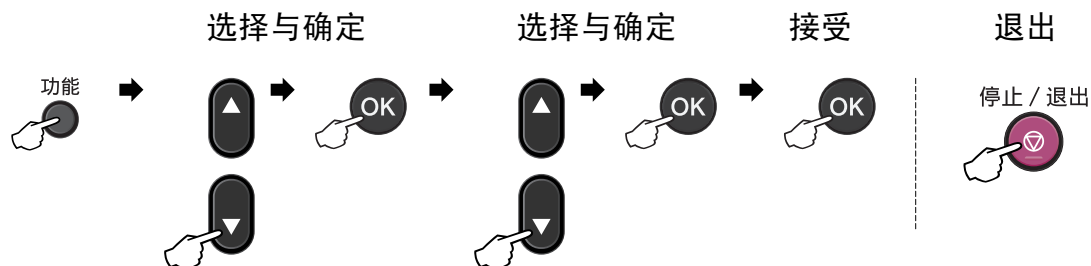
¹ 此菜单仅当液晶显示屏上显示错误信息时出现。

按 ▲ 或 ▼ 键滚动浏览各级别菜单以选择所需选项。


- 3 液晶显示屏上显示所需选项时，按 OK 键。
液晶显示屏上将显示下一级菜单。
- 4 按 ▲ 或 ▼ 键滚动到下一个菜单选项。
- 5 按 OK 键。
完成选项设定时，液晶显示屏上将显示 [接受]。
- 6 按停止 / 退出键退出菜单模式。


功能表


出厂设置以粗体显示并带有“*”号。



| 级别 1 | 级别 2 | 级别 3 | 级别 4 | 选项 | 说明 | 页码 |
|---|------------|-----------|------|---|--|--------------------|
| [1. 常规设置] | [1. 模式定时器] | — | — | [0 秒] [30 秒] [1 分钟] [2 分钟] * [5 分钟] [关] | 设定设备恢复为传真模式的时间，还可设定使用安全功能锁时，设备由个人用户转变为公共用户模式的时间。 | 请参阅 ¹ 。 |
| | [2. 纸张] | [1. 纸张类型] | — | [薄纸] [普通纸] * [厚纸] [较厚纸] [再生纸] [标签] | 设定纸盒中的纸张类型。 | 12 |
| | | [2. 纸张尺寸] | — | [A4] * [Letter] [Executive] [A5] [A5 L] [A6] [B5] [B6] [16K (195x270mm)] [16K (184x260mm)] [16K (197x273mm)] | 设定纸盒中的纸张尺寸。 | 12 |
| ¹ 请参阅《使用说明书 (高级功能)》。 ² 请参阅《软件使用说明书》。 | | | | | | |
|  出厂默认设置以粗体显示并带有“*”号。 | | | | | | |

| 级别 1 | 级别 2 | 级别 3 | 级别 4 | 选项 | 说明 | 页码 | |
|------------------|---|-----------|------|--|-------------------|--------------------|--|
| [1. 常规设置] (续) | [3. 音量] | [1. 振铃] | — | [关] [低] [中] * [高] | 调节振铃音量。 | 4 | |
| | | [2. 蜂鸣器] | — | [关] [低] [中] * [高] | 调节蜂鸣器的音量级别。 | 4 | |
| | | [3. 扬声器] | — | [关] [低] [中] * [高] | 调节扬声器音量。 | 4 | |
| | [4. 环保] | [1. 省墨功能] | — | [开] [关] * | 增加墨粉盒的可打印页数。 | 请参阅 ¹ 。 | |
| | | [2. 休眠时间] | — | 时间变化区间依型号不同而异。 [003 分钟] * | 节电。 | | |
| | [5. 液晶屏对比度] | — | — | [-□□□□■+] [-□□□■□+] [-□□■□□+] * [-□■□□□+] [-■□□□□+] | 调节液晶显示屏的对比度。 | | |
| | [6. 安全模式] | [1. 发送锁定] | — | — | 禁止除接收传真外的大多数操作。 | | |
| | | [2. 设置锁定] | — | — | 防止未授权用户更改设备的当前设置。 | | |
| | ¹ 请参阅 <i>使用说明书 (高级功能)</i> 。 ² 请参阅 <i>软件使用说明书</i> 。 | | | | | | |
| |  出厂默认设置以粗体显示并带有“*”号。 | | | | | | |

| 级别 1 | 级别 2 | 级别 3 | 级别 4 | 选项 | 说明 | 页码 |
|---|-------------|------|------|--------------------|---------------------|--------------------|
| [1. 常规设置] (续) | [7. 平板扫描尺寸] | — | — | [A4] * [Letter] | 调整平板扫描器上的扫描区域至文档大小。 | 21 |
| | [8. 更换墨粉盒] | — | — | [继续] [停止] * | 设备将停止打印, 直到您更换墨粉盒。 | 请参阅 ¹ 。 |
| ¹ 请参阅 <i>使用说明书 (高级功能)</i> 。 ² 请参阅 <i>软件使用说明书</i> 。 | | | | | | |
|  出厂默认设置以粗体显示并带有“*”号。 | | | | | | |

| 级别 1 | 级别 2 | 级别 3 | 选项 | 说明 | 页码 |
|---|-------------------------|---------------|--|---------------------------------------|----|
| [2. 传真] | [1. 设置接收] (仅传真模式下可用) | [1. 振铃次数] | ([00] - [10]) [04] * | 设定在仅传真或传真 / 电话模式下, 设备应答前的振铃次数。 | 24 |
| | | [2. F/T 振铃时间] | [20 秒] [30 秒] * [40 秒] [70 秒] | 设定传真 / 电话模式下的快速 / 双振铃时间。 | 24 |
| | | [3. 传真检测] | [开] * [半自动] [关] | 无需按启用键即可接收传真信息。 | 25 |
| | | [4. 远程代码] | [开] (*51, #51) [关] * | 可在分机上应答所有的呼叫, 也可使用代码打开或关闭设备。可以设置个人代码。 | 30 |
| ¹ 请参阅 <i>使用说明书 (高级功能)</i> 。 | | | | | |
|  出厂默认设置以粗体显示并带有“*”号。 | | | | | |

| 级别 1 | 级别 2 | 级别 3 | 选项 | 说明 | 页码 |
|----------------|--------------------------------|-------------|--|------------------------------|--------------------|
| [2. 传真] (续) | [1. 设置接收] (仅传真模式下可用) (续) | [5. 自动缩小] | [开] * [关] | 缩小接收传真的尺寸。 | 请参阅 ¹ 。 |
| | | [6. 内存接收] | [开] * [关] | 纸张用完时, 可以自动将所有正在接收的传真存储到内存中。 | |
| | | [7. 打印浓度] | [-□□□■+] [-□□□□+] [-□■□□+] * [-□■□□+] [-■□□□+] | 调节打印输出的深浅度。 | |
| | | [8. 轮询接收] | [标准] * [安全] [定时器] | 设置设备以轮询其他传真设备。 | |
| | | [9. 传真接收标识] | [开] [关] * | 在已接收传真的顶端打印接收时间和日期。 | |

¹ 请参阅 *使用说明书 (高级功能)*。



出厂默认设置以粗体显示并带有“*”号。

| 级别 1 | 级别 2 | 级别 3 | 选项 | 说明 | 页码 |
|----------------|-------------------------|-------------|--|----------------------------|--------------------|
| [2. 传真] (续) | [2. 设置发送] (仅传真模式下可用) | [1. 对比度] | [自动] * [浅] [深] | 调节传真页面颜色的深浅度。 | 请参阅 ¹ 。 |
| | | [2. 传真分辨率] | [标准] * [精细] [超精细] [照片] | 设定发送传真的默认分辨率。 | |
| | | [3. 定时传真] | [设置时间 = 00:00] | 以 24 小时格式设定延时传真的发送时间。 | |
| | | [4. 批量发送] | [开] [关] * | 将同一时间发送至同一传真号码的延时传真集中一次发送。 | |
| | | [5. 实时发送] | [下一份传真：开] [下一份传真：关] [开] [关] * | 无需内存即可发送传真。 | |
| | | [6. 轮询发送] | [标准] * [安全] | 设置设备，以允许其他传真设备检索本设备上的原稿。 | |
| | | [7. 设置传真封页] | [下一份传真：开] [下一份传真：关] [开] [关] * [打印样张] | 自动发送已编辑的封页。 | |
| | | [8. 封页信息] | — | 设定传真封页上的注释信息。 | |
| | | [9. 国际模式] | [开] [关] * | 国际传真出现发送问题时，请开启此模式。 | |

¹ 请参阅《使用说明书》(高级功能)。




出厂默认设置以粗体显示并带有“*”号。


| 级别 1 | 级别 2 | 级别 3 | 选项 | 说明 | 页码 |
|----------------|-------------|---------------|---|--|--------------------|
| [2. 传真] (续) | [3. 地址簿] | [1. 单键拨号] | — | 可存储多达 8 个单键拨号号码, 仅按单键 (然后按启用键) 即可拨号。 | 34 |
| | | [2. 速拨号] | — | 可存储多达 200 个速拨号, 仅按数个键 (然后按启用键) 即可拨号。 | 34 |
| | | [3. 设置组拨号] | — | 可设置多达 8 组多址发送号码。 | 请参阅 ¹ 。 |
| | [4. 报告设置] | [1. 传输报告] | [开] [开+图像] [关] * [关+图像] | 设置传输验证报告的初始设置。 | 21 |
| | | [2. 日志周期] | [关] [每 50 份传真] * [每 6 小时] [每 12 小时] [每 24 小时] [每 2 天] [每 7 天] | 设置自动打印传真日志的时间间隔。 | 请参阅 ¹ 。 |
| | [5. 远程传真选项] | [1. 转发 / 存储] | [关] * [传真转发] [传真存储] [PC Fax 接收] | 设置设备, 以进行转发传真信息、存储已接收传真至内存 (便于您远离设备时检索传真) 或发送传真至 PC 等操作。 | 请参阅 ¹ 。 |
| | | | (备份打印) | 选择传真转发或 PC-Fax 接收模式时, 可以启用备份打印 (安全功能)。 | |
| | | [2. 远程访问] | ---* | 设置个人远程检索代码。 | 请参阅 ¹ 。 |
| | | [3. 打印内存中的文档] | — | 打印内存中已存储的接收传真。 | |

¹ 请参阅 *使用说明书 (高级功能)*。



出厂默认设置以粗体显示并带有“*”号。

| 级别 1 | 级别 2 | 级别 3 | 选项 | 说明 | 页码 |
|---|-----------|------------------|----------------------------------|---|------------------------|
| [2. 传真] (续) | [6. 拨号限制] | [1. 拨号盘] | [关] * [输入号码两次] [开] | 使用拨号盘时， 设置设备，以限制 拨号。 | 请参 阅 ¹ 。 |
| | | [2. 单键拨号] | [关] * [输入号码两次] [开] | 设置设备，以限制 拨叫单键拨号 号码。 | |
| | | [3. 速拨号] | [关] * [输入号码两次] [开] | 设置设备，以限制 拨叫速拨号码。 | |
| | [7. 残留任务] | — | — | 查看内存中的作 业并取消预定作 业。 | |
| | [0. 其它] | [1. 兼容性] | [正常] * [基本 (对于 VoIP)] | 调整传输问题的 均衡性。 VoIP 服务供应商 提供多种标准的 传真支持。如果 经常出现传真发 送错误，请选择 [基本 (对于 VoIP)]。 | 87 |
| | | [2. 传真模式] | [简易模式] * [高级模式] | 手动发送 / 接收传 真时，可选择传 输进程。 | 请参 阅 ¹ 。 |
| | | [3. 来电制式类型] | [自动] * [FSK 方式] [DTMF 方式] | 如果来电显示不 能正常显示，可 以转换模式。 | |
| [4. 来电显示] | | [显示 #] [打印报告] | 浏览并打印内存 中存储的最后 30 个来电显示列表。 | | |
| ¹ 请参阅 <i>使用说明书 (高级功能)</i> 。 | | | | | |
|  出厂默认设置以粗体显示并带有“*”号。 | | | | | |

| 级别 1 | 级别 2 | 级别 3 | 选项 | 说明 | 页码 |
|---|----------|------|--|-----------------|--------------------|
| [3. 复印] | [1. 质量] | — | [自动] * [文本] [照片] [票据] | 选择符合原稿类型的复印分辨率。 | 请参阅 ¹ 。 |
| | [2. 亮度] | — | [-□□□■+] [-□□■□+] [-□□■□+] * [-□■□□+] [-■□□□+] | 调整复印件的亮度。 | |
| | [3. 对比度] | — | [-□□□■+] [-□□■□+] [-□□■□+] * [-□■□□+] [-■□□□+] | 调整复印件的对比度。 | |
| ¹ 请参阅 <i>使用说明书 (高级功能)</i> 。 | | | | | |
|  出厂默认设置以粗体显示并带有“*”号。 | | | | | |

| 级别 1 | 级别 2 | 级别 3 | 选项 | 说明 | 页码 |
|---|-------------|-------------|---------|---------------------------------------|--------------------|
| [4. 打印报告] | [1. 传输验证] | [1. 浏览 LCD] | — | 打印最后一次传输的报告。 | 请参阅 ¹ 。 |
| | | [2. 打印报告] | — | | |
| | [2. 帮助菜单] | — | — | 打印帮助菜单，使您对怎样快速设定设备一目了然。 | |
| | [3. 电话索引列表] | [1. 数字] | — | 列出单键拨号和速拨号内存中存储的名称和号码清单（按数字或字母顺序排列）。 | |
| | | [2. 字母] | — | | |
| | [4. 传真日志] | — | — | 列出最近 200 条接收和发送的传真信息。（TX 指发送，RX 指接收。） | |
| | [5. 用户设定] | — | — | 列出设置。 | |
| [6. 网络配置] | — | — | 列出网络设置。 | | |
| ¹ 请参阅 <i>使用说明书 (高级功能)</i> 。 ² 请参阅快速安装指南。 | | | | | |
|  出厂默认设置以粗体显示并带有“*”号。 | | | | | |

| 级别 1 | 级别 2 | 级别 3 | 级别 4 | 选项 | 说明 |
|---------|-------------|---------------|------|--|--------------------------|
| [5. 网络] | [1. TCP/IP] | [1. 引导方式] | — | [自动] * [静态] [RARP] [BOOTP] [DHCP] | 根据需要选择最佳引导方式。 |
| | | [2. IP 地址] | — | [000-255]. [000-255]. [000-255]. [000-255] | 输入 IP 地址。 |
| | | [3. 子网掩码] | — | [000-255]. [000-255]. [000-255]. [000-255] | 输入子网掩码。 |
| | | [4. 网关] | — | [000-255]. [000-255]. [000-255]. [000-255] | 输入网关地址。 |
| | | [5. 节点名称] | — | [BRNXXXXXXXXXXXXXX] | 输入节点名称。 |
| | | [6. WINS 配置] | — | [自动] * [静态] | 选择 WINS 配置模式。 |
| | | [7. WINS 服务器] | — | [首选的] [000-255]. [000-255]. [000-255]. [000-255] [备用的] [000-255]. [000-255]. [000-255]. [000-255] | 指定首选或备用 WINS 服务器的 IP 地址。 |
| | | [8. DNS 服务器] | — | [首选的] [000-255]. [000-255]. [000-255]. [000-255] [备用的] [000-255]. [000-255]. [000-255]. [000-255] | 指定首选或备用 DNS 服务器的 IP 地址。 |
| | | [9. APIPA] | — | [开] * [关] | 自动从本地链接地址范围中分配 IP 地址。 |
| | | [0. IPv6] | — | [开] [关] * | 启用或禁用 IPv6 协议。 |

请参阅网络使用说明书。




出厂默认设置以粗体显示并带有“*”号。


| 级别 1 | 级别 2 | 级别 3 | 级别 4 | 选项 | 说明 |
|----------------|---------------|------|------|--|------------------------|
| [5. 网络] (续) | [2. Ethernet] | — | — | [自动] * [100B-FD] [100B-HD] [10B-FD] [10B-HD] | 选择 Ethernet 链接模式。 |
| | [3. 状态] | — | — | [启用 100B-FD] [启用 100B-HD] [启用 10B-FD] [启用 10B-HD] [禁用] [有线网络关闭] | 显示以太网链接状态。 |
| | [4. MAC 地址] | — | — | — | 显示设备的 MAC 地址。 |
| | [5. 扫描到 FTP] | — | — | [彩色 100 dpi] * [彩色 200 dpi] [彩色 300 dpi] [彩色 600 dpi] [灰色 100 dpi] [灰色 200 dpi] [灰色 300 dpi] [黑白 200 dpi] [黑白 200x100 dpi] | 选择文件格式以通过 FTP 发送已扫描数据。 |
| | [0. 网络重置] | — | — | [1. 重置] [2. 退出] | 恢复所有网络设置为出厂默认设置。 |


请参阅网络使用说明书。



出厂默认设置以粗体显示并带有“*”号。

| 级别 1 | 级别 2 | 级别 3 | 选项 | 说明 | 页码 |
|---|------------|------|-----------------------------------|-----------------------|--------------------|
| [6. 设备信息] | [1. 序列号] | — | — | 可用于检查设备的序列号。 | 98 |
| | [2. 页码计数器] | — | [总计] [传真 / 列表] [复印] [打印] | 可用于检查设备预期寿命内已打印的全部页数。 | 请参阅 ¹ 。 |
| | [3. 硒鼓寿命] | — | — | 可用于检查硒鼓的剩余可用寿命比例。 | |
| ¹ 请参阅 <i>使用说明书 (高级功能)</i> 。 | | | | | |
|  出厂默认设置以粗体显示并带有“*”号。 | | | | | |

| 级别 1 | 级别 2 | 级别 3 | 选项 | 说明 | 页码 |
|---|--------------|--------------|---|--------------------------|--------------------|
| [0. 初始设置] | [1. 接收模式] | — | [传真自动] * [传真 / 电话] [外接应答设备] [传真手动] | 根据需要选择最佳接收模式。 | 22 |
| | [2. 日期 & 时间] | [1. 日期 & 时间] | — | 为液晶显示屏和待发传真的页面顶端添加日期和时间。 | 请参阅 ² 。 |
| | [3. 本机标识] | — | [传真:] [电话:] [名称:] | 在每页传真上显示您的姓名和传真号。 | |
| | [4. 音频 / 脉冲] | — | [音频] * [脉冲] | 选择拨号模式。 | |
| ¹ 请参阅 <i>使用说明书 (高级功能)</i> 。 ² 请参阅快速安装指南。 | | | | | |
|  出厂默认设置以粗体显示并带有“*”号。 | | | | | |

| 级别 1 | 级别 2 | 级别 3 | 选项 | 说明 | 页码 |
|---|-----------|---------------------|---------------------|--------------------------|--------------------|
| [0. 初始设置] (续) | [5. 拨号音] | — | [检测] [不检测] * | 可以缩短拨号音检测暂停时间。 | 87 |
| | [6. 拨号前缀] | — | — | 设置前缀号码，每次拨号时可自动添加到传真号码前。 | 请参阅 ¹ 。 |
| | [7. 重置] | [1. 地址和传真] | [1. 重置] [2. 退出] | 恢复所有已存储的电话号码和传真设置。 | 98 |
| | | [2. 所有设置] | [1. 重置] [2. 退出] | 恢复所有设备设置为出厂默认设置。 | |
| [0. 语言] | — | [中文] * [English] | 更改液晶显示屏的语言。 | 请参阅 ² 。 | |
| ¹ 请参阅 <i>使用说明书 (高级功能)</i> 。 ² 请参阅快速安装指南。 | | | | | |
|  出厂默认设置以粗体显示并带有“*”号。 | | | | | |

输入文本

设置本机标识等特定菜单选项时，需要输入文本字符。拨号盘按键的键面上印有字母。0、#和*等按键主要用于输入特殊字符，因此键面上没有字母。

参照下表，在拨号盘上按相应按键的相应次数即可获取您所需字符：

| 按键 | 一次 | 二次 | 三次 | 四次 | 五次 | 六次 | 七次 | 八次 | 九次 |
|----|----|----|----|----|----|----|----|----|----|
| 1 | @ | . | / | 1 | @ | . | / | 1 | @ |
| 2 | a | b | c | A | B | C | 2 | a | b |
| 3 | d | e | f | D | E | F | 3 | d | e |
| 4 | g | h | i | G | H | I | 4 | g | h |
| 5 | j | k | l | J | K | L | 5 | j | k |
| 6 | m | n | o | M | N | O | 6 | m | n |
| 7 | p | q | r | s | P | Q | R | S | 7 |
| 8 | t | u | v | T | U | V | 8 | t | u |
| 9 | w | x | y | z | W | X | Y | Z | 9 |

对于不可以选择小写字母的菜单选项，请参照下表。

| 按键 | 一次 | 二次 | 三次 | 四次 | 五次 |
|----|----|----|----|----|----|
| 2 | A | B | C | 2 | A |
| 3 | D | E | F | 3 | D |
| 4 | G | H | I | 4 | G |
| 5 | J | K | L | 5 | J |
| 6 | M | N | O | 6 | M |
| 7 | P | Q | R | 7 | P |
| 8 | T | U | V | 8 | T |
| 9 | W | X | Y | 9 | W |

插入空格

若要在传真号码中插入空格，请在两个数字间按▶键一次；若要在名称中插入空格，请在两个字符间按▶键两次。

更正

如果输入错误字母并需要更正，请按◀或▶键将光标移至错误字符处，然后按清除键。

重复字母

若要连续输入同一按键上的同一字符，请按 **▶** 键移动光标并随后再次按键。

特殊字符和符号

按 *****、**#** 或 **0** 键，然后按 **◀** 或 **▶** 键将光标移至所需符号或字符。按 **OK** 键选中该字符。根据菜单选项，将出现以下符号和字符。

| | | |
|--------------|----|------------------------------------|
| 按 * 键 | 获取 | (空格)!"# \$ % & ' () * + , - . / € |
| 按 # 键 | 获取 | ; < = > ? @ [] ^ _ \ ~ ' { } |
| 按 0 键 | 获取 | Ä Ë Ö Ü À Ç È É 0 |

中文 / 字母的切换与输入

本设备支持中文和字母输入，字母输入模式与中文输入模式的切换可按 **▲** 键，当前的输入模式显示在液晶显示屏的右下角，简体中文以拼音方式输入。

例如，如果您想输入“ [Good 公司] ”，请遵循以下步骤进行操作：

- 1 确保设置为字母输入模式。
▲A 显示在右下角。
 按 [**4**^{GHI}] 键数次显示 G，然后按 **▶** 键。
 用相同方法，按相应按键数次，直至显示您所需的其它字母，然后按 **▶** 键。
 若输入的下一个字母与前一个不是在同一按键上，可省略“按 **▶** 键”。
- 2 按 **▲** 键切换至中文输入模式。
▲拼 显示在右下角。
 按 [**4**^{GHI}] 键一次显示拼音 g，然后按 **▶** 键，光标移动至下一个。
 用相同方法，按相应按键数次，直至显示您所需的其他拼音字母。
 在实际操作中，拼音输入后，液晶显示屏下方会显示对应中文，按 **▼** 键可直接进入中文选择。
- 3 按 **▲**、**▼**、**◀** 或 **▶** 浏览键选择您所需的“公司”。
 按 **OK** 键完成操作。

上述输入操作过程中，按 **清除** 键即可删除光标所在位置的字母。



常规

提示

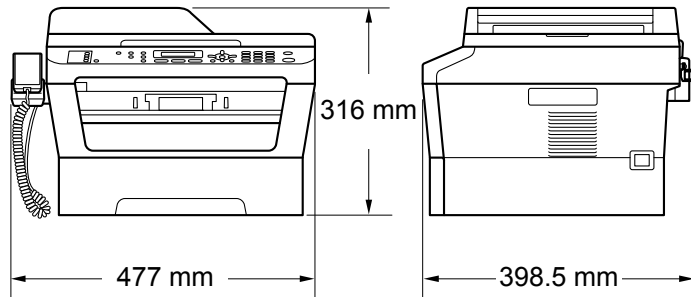
本章简要介绍设备的规格。有关其他规格，请访问我们的网站
<http://konicaminolta.com/>。

| | |
|------------------|---|
| 打印机类型 | 激光 |
| 打印方式 | 半导体激光束扫描，电子照相技术 |
| 内存容量 | 32 MB |
| LCD (液晶显示屏) | 10 个字符 × 2 行 |
| 电源 | 220 - 240 V AC 50/60Hz |
| 耗电量 ¹ | 峰值: 1080 W |
| | 复印时 (平均): 25 °C (77 °F) 时约 445 W ² |
| | 深度休眠时 (平均): 约 1.5 W |
| | 准备就绪时 (平均): 25 °C (77 °F) 时约 55 W |

¹ 通过 USB 连接到计算机

² 单张复印时

尺寸



重量 含耗材: 11.7 千克

| | | |
|-------------|-------------------------|-------------------|
| 噪音等级 | 声音功率¹ | |
| | 运行时 (复印): | LWAd = 6.74 B (A) |
| | 待机时: | LWAd = 4.30 B (A) |
| | 声压 | |
| | 运行时 (打印): | LPAm = 55 dB (A) |
| | 待机时: | LPAm = 31 dB (A) |

¹ 根据 ISO 9296 进行测量。

| | | |
|--------------------|----------------------------|--------------------------|
| 温度 | 运行时: | 10 ~ 32.5°C |
| | 存储时: | 正常: 0 ~ 40 °C |
| | | 高温 (5 天): 40 ~ 50 °C |
| | | 低温 (5 天): -20 ~ -0 °C |
| 湿度 | 运行时: | 20 ~ 80% (无凝露) |
| | 存储时: | 正常: 35 ~ 85%RH |
| | | 高湿度 (5 天): 85%RH ~ 95%RH |
| | | 低湿度 (5 天): 10 ~ 35%RH |
| ADF (自动进稿器) | 最多 35 页 (充分展开)[80 克 / 平方米] | |

文档尺寸

| | | |
|-----------|-------|--------------|
| 文档尺寸 (单面) | 自动进稿器 | 148 ~ 216 毫米 |
| | 宽度: | |
| | 自动进稿器 | 148 ~ 356 毫米 |
| | 长度: | |
| | 平板扫描器 | 最大 216 毫米 |
| | 宽度: | |
| | 平板扫描器 | 最大 297 毫米 |
| | 长度: | |

打印介质

| | | |
|------|------------|--|
| 纸张输入 | 纸盒 | |
| | ■ 纸张类型: | 普通纸、薄纸或再生纸 |
| | ■ 纸张尺寸: | Letter、A4、B5 (ISO/JIS)、A5、A5 (长边)、A6、Executive |
| | ■ 纸张重量: | 60 ~ 105 克 / 平方米 |
| | ■ 纸盒最大容量: | 最多 250 张 80 克 / 平方米的普通纸 |
| | 手动进纸槽 (手动) | |
| | ■ 纸张类型: | 信封、标签 ¹ 、薄纸、厚纸、再生纸、铜版纸或普通纸 |
| | ■ 纸张尺寸: | 宽度: 76.2 ~ 220 毫米 长度: 116 ~ 406.4 毫米 |
| | ■ 纸张重量: | 60 ~ 163 克 / 平方米 |
| | ■ 纸盒最大容量: | 一张 |
| 纸张输出 | 正面向下出纸托板 | 最多 100 张 (正面向下打印输出到出纸托板) |
| | 正面向上出纸托板 | 一张 (正面向上打印输出到后出纸托板) |

¹ 使用标签时, 建议从设备打印输出后立即将打印件从出纸托板中取出, 以免弄脏。

传真

| | | |
|---------|------------------------------------|-------------|
| 兼容性 | Group 3 | |
| 调制解调器速度 | 自动降速: | 14,400 bps |
| 扫描宽度 | 最大 208 毫米 | |
| 打印宽度 | 最大 208 毫米 | |
| 灰度级别 | 8 位 /256 级 | |
| 分辨率 | 横向: | 8 点 / 毫米 |
| | 纵向 | |
| | ■ 标准: | 3.85 行 / 毫米 |
| | ■ 精细: | 7.7 行 / 毫米 |
| | ■ 超精细: | 15.4 行 / 毫米 |
| 单键拨号 | 8 (4 × 2) | |
| 速拨号 | 200 个站点 | |
| 群组 | 最多 8 个 | |
| 多址发送 | 258 个站点 | |
| 自动重拨 | 以 5 分钟为间隔, 重拨 3 次 | |
| 内存传输 | 最多 400 ¹ 页 ² | |
| 无纸接收 | 最多 400 ¹ 页 ² | |

¹ ‘页数’参考‘ITU-T 测试表 #1’ (标准商务信纸、标准分辨率、MMR 代码)。技术规格及印刷品规格如有更改, 恕不另行通知。

² 仅黑白

复印

| | |
|---------|------------------------------|
| 彩色 / 黑白 | 黑白 |
| 复印宽度 | 最大 204 毫米 |
| 复印多页 | 最多可堆叠 99 页 |
| 缩小 / 放大 | 25% ~ 400% (以 1% 为单位增加或减少) |
| 分辨率 | 最高 600 × 600 dpi |
| 首次复印时间 | 少于 11 秒 (在准备就绪模式下并使用标准纸盒时计算) |

扫描

| | |
|----------|---|
| 彩色 / 黑白 | 是 / 是 |
| TWAIN 兼容 | 是 (Windows® XP/Windows® XP 专业版 x64 版本 / Windows Vista®/Windows® 7) Mac OS X 10.5.8、10.6.x、10.7.x ¹ |
| WIA 兼容 | 是 (Windows® XP/Windows Vista®/Windows® 7) |
| 色彩深度 | 48 位内部 /24 位外部色彩 |
| 分辨率 | 最高 19200 × 19200 dpi (插值) ² 最高 600 × 2400 dpi (光学) ² (从平板扫描器扫描计算) 最高 600 × 600 dpi (光学) ² (从自动进稿器扫描计算) |
| 扫描宽度 | 最大 210 毫米 |
| 灰度级别 | 256 级 |

¹ 关于最新的 Mac OS X 驱动程序更新，请访问以下网站：<http://konicaminolta.com/>。

² 通过 Windows® XP、Windows Vista® 和 Windows® 7 中的 WIA 驱动程序进行扫描时，最大分辨率为 1200 × 1200 dpi (可以使用扫描器实用程序选择高达 19200 × 19200 dpi 的分辨率)。

打印

| | |
|---------------|-----------------------------------|
| 分辨率 | 600 dpi × 600 dpi、HQ1200 质量 |
| 打印速度 | 最快 24 页 / 分钟 (A4 尺寸) ¹ |
| 首次打印时间 | 少于 8.5 秒 (在准备就绪模式下并使用标准纸盒时计算) |

¹ 打印速度可能因打印文档类型的不同而有所变化。

接口

USB KONICA MINOLTA 建议您使用长度不超过 2 米的 USB (A/B 型) 接口电缆。^{1 2}

以太网³ 使用以太网 UTP 5 类或超 5 类接口电缆。

¹ 设备标配高速 USB 2.0 接口。也可将设备连接到带有 USB 1.1 接口的计算机上。

² 不支持第三方 USB 端口。

³ 关于网络规格的详细信息，请参见第 128 页上的 *网络 (LAN)* 和 *网络使用说明书*。

计算机要求

| 最低系统要求和支持的计算机软件功能 | | | | | | | | |
|-------------------------------|--|--|----------------------------------|----------------------------------|--------|--------|------------------------------------|------------------------------------|
| 计算机平台和操作系统版本 | | 处理器最低速度 | 最小 RAM | 推荐 RAM | 安装硬盘空间 | | 支持的计算机软件功能 | 支持的计算机接口 ³ |
| | | | | | 驱动程序 | 应用程序 | | |
| Windows® 操作系统 ¹ | Windows® XP 家庭版 ² Windows® XP 专业版 ² | Intel® Pentium® II 或同等处理器 | 128 MB | 256 MB | 150 MB | 500 MB | 打印、 PC-Fax ⁴ 、 扫描 | USB、 10/100 Base Tx (以太网) |
| | Windows® XP 专业版 x64 版本 ² | 支持 64 位 (Intel® 64 或 AMD64) 的 CPU | 256 MB | 512 MB | | | | |
| | Windows Vista® ² | 支持 Intel® Pentium® 4 或 64 位同等 (Intel® 64 或 AMD64) 的 CPU | 512 MB | 1 GB | 500 MB | 1.2 GB | | |
| | Windows® 7 ² | 支持 Intel® Pentium® 4 或 64 位同等 (Intel® 64 或 AMD64) 的 CPU | 1 GB (32 位) 2 GB (64 位) | 1 GB (32 位) 2 GB (64 位) | 650 MB | | | |

| 最低系统要求和支持的计算机软件功能 | | | | | | | | |
|--|---|---|--------|--------|--------|--------|-------------------------------|--------------------------|
| 计算机平台和操作系统版本 | | 处理器最低速度 | 最小 RAM | 推荐 RAM | 安装硬盘空间 | | 支持的计算机软件功能 | 支持的计算机接口 ³ |
| | | | | | 驱动程序 | 应用程序 | | |
| Windows [®] 操作系统 ¹ | Windows Server [®] 2003 (仅通过网络打印) | Intel [®] Pentium [®] III 或同等处理器 | 256 MB | 512 MB | 50 MB | N/A | 打印 | 10/100 Base Tx (以太网) |
| | Windows Server [®] 2003 x64 版本 (仅通过网络打印) | 支持 64 位 (Intel [®] 64 或 AMD64) 的 CPU | | | | | | |
| | Windows Server [®] 2008 (仅通过网络打印) | 支持 Intel [®] Pentium [®] 4 或 64 位同等 (Intel [®] 64 或 AMD64) 的 CPU | 512 MB | 2 GB | | | | |
| | Windows Server [®] 2008 R2 (仅通过网络打印) | 支持 64 位 (Intel [®] 64 或 AMD64) 的 CPU | | | | | | |
| Macintosh 操作系统 | Mac OS X 10.5.8 | PowerPC G4/G5 Intel [®] Core™ 处理器 | 2 GB | 1 GB | 80 MB | 400 MB | 打印、PC-FAX 发送 ⁴ 、扫描 | USB、10/100 Base Tx (以太网) |
| | Mac OS X 10.6.x | Intel [®] Core™ 处理器 | 1 GB | 2 GB | | | | |
| | Mac OS 10.7.X | | 2 GB | | | | | |

¹ Internet Explorer[®] 6.0 或更高版本。

² 对于 WIA，分辨率为 1200 x 1200。可以使用扫描器实用程序将分辨率提高到 19200 x 19200 dpi。

³ 不支持第三方 USB 端口。

⁴ PC-Fax 仅支持黑白文档。

关于最新的驱动程序更新，请访问：<http://konicaminolta.com/>。

所有商标、品牌和产品名称都归其相应公司所有。

耗材

墨粉盒

标准墨粉盒:

TNP-28 (pagepro 1590MF) 约 1,200 张 (A4)¹

TNP-30 (For bizhub 16)

大容量墨粉盒:

TNP-29 (pagepro 1590MF) 约 2,600 张 (A4)¹

TNP-31 (For bizhub 16)

硒鼓单元

IUP15 (For pagepro 1590MF / bizhub 16) 约 12,000 张 (A4)²

¹ 墨粉盒大致容量符合 ISO/IEC 19752 标准。

² 由于使用类型不同，硒鼓寿命可能有所差异。

提示

- KONICA MINOLTA 不建议使用 KONICA MINOLTA 正品耗材以外的耗材。
- 使用非 KONICA MINOLTA 正品耗材而导致的任何损坏不在保修范围之内。

网络 (LAN)



提示

关于网络规格的完整信息，请参阅 *网络使用说明书*。

LAN

可以将设备连接至网路，以进行网络打印、网络扫描、PC-Fax 发送、PC-Fax 接收 (仅适用于 Windows®) 和远程设置¹。还包括 KMAAdmin Light 网络管理软件。

安全协议

APOP、POP 优先于 SMTP、SMTP-AUTH

¹ 请参见第 125 页上的 *计算机要求*。

A

| | |
|-------------|----|
| ADF (自动进稿器) | |
| 使用 | 17 |
| 感光鼓 | 91 |

B

| | |
|--------|-----------|
| 帮助 | |
| 功能表 | 101 |
| LCD 信息 | 100 |
| 报告 | |
| 传输验证 | 21 |
| 标签 | 7, 13, 16 |
| 拨号 | |
| 单键 | 32 |
| 使用地址簿键 | 33 |
| 手动 | 32 |
| 速拨 | 32 |
| 暂停 | 34 |
| 自动传真重拨 | 33 |

C

| | |
|----------------|--------|
| 操作面板概述 | 2 |
| 重拨 / 暂停键 | 33, 34 |
| 传真 / 电话模式 | |
| 传真接收模式 | 30 |
| 电话应答代码 | 30 |
| F/T 振铃时间 (双振铃) | 24 |
| 接收传真 | 29 |
| 应答分机 | 30 |
| 振铃次数 | 24 |
| 传真, 单机 | |
| 发送 | 20 |
| 电话线路干扰 | 87 |
| 接收 | 25 |
| 电话线路干扰 | 87 |
| 通过分机 | 29, 30 |
| 振铃次数, 设置 | 24 |

传真代码

| | |
|--------|----|
| 传真接收代码 | 30 |
| 电话应答代码 | 30 |
| 更改 | 31 |

D

| | |
|-------------|--------|
| 单键 | |
| 更改 | 35 |
| 设置 | 34 |
| 使用 | 32 |
| 打印 | |
| 仿真 | 123 |
| 分辨率 | 123 |
| 规格 | 123 |
| 问题 | 76, 82 |
| 质量 | 84 |
| 打印质量 | 88 |
| 电话线路 | |
| 多线 (PABX) | 28 |
| 干扰 | 87 |
| 连接 | 27 |
| 问题 | 77 |
| 地址簿 | 3 |
| 多线连接 (PABX) | 28 |

F

| | |
|-------------------|-----|
| 分辨率 | |
| 传真 (标准、精细、超精细、照片) | 120 |
| 打印 | 123 |
| 复印 | 121 |
| 扫描 | 122 |
| 分辨率键 | 3 |
| 复印 | 37 |
| 键 | 3 |

G

| | |
|-------------------|----------------|
| 更换 | |
| 墨粉盒 | 41 |
| 硒鼓单元 | 46 |
| 功能表 | 101 |
| 故障排除 | 61 |
| 卡纸 | 66, 68, 69, 71 |
| 如果出现问题 | |
| 打印 | 76, 82 |
| 打印质量 | 84 |
| 电话线路 | 87 |
| 发送传真 | 79 |
| 复印问题 | 81 |
| 接收传真 | 78 |
| 来电 | 80 |
| 软件 | 83 |
| 扫描 | 83 |
| 网络 | 85 |
| 纸张处理 | 84 |
| 液晶显示屏上的错误信息 | 61 |
| 液晶显示屏上的维护信息 | 61 |
| 原稿卡纸 | 66, 67 |

H

| | |
|------------|-----|
| 耗材 | 40 |
| 灰度 | 120 |
| 灰度级别 | 122 |

J

| | |
|----------|----|
| 均衡 | 87 |
|----------|----|

L

| | |
|--------------------|----|
| LCD (液晶显示屏) | 3 |
| 连接 | |
| 外接电话 | 29 |
| 外接应答设备 (TAD) | 27 |

M

| | |
|------------------|--------|
| 免提拨号 / 保留键 | 29, 30 |
| 墨粉盒 | |
| 更换 | 41 |
| 模式, 进入 | |
| 传真 | 20 |
| 复印 | 37 |
| 扫描 | 3 |

N

| | |
|--------------|----|
| 内存已满信息 | 63 |
|--------------|----|

P

| | |
|----------|----|
| 平板扫描器 | |
| 使用 | 18 |

Q

| | |
|------------|----|
| 清洁 | |
| 电晕丝 | 53 |
| 扫描器 | 52 |
| 硒鼓单元 | 55 |

R

| | |
|------------|----|
| 日常维护 | 51 |
| 更换 | |
| 墨粉盒 | 41 |
| 硒鼓单元 | 46 |

S

| | |
|-----------------|-----|
| 设备编程 | 100 |
| 设备信息 | |
| 重置功能 | 98 |
| 如何重置设备 | 98 |
| 序列号 | 98 |
| 手动 | |
| 拨号 | 32 |
| 速拨 | 34 |
| 单键拨号 | |
| 更改 | 35 |
| 设置 | 34 |
| 使用 | 32 |
| 自定义扫描配置文件 | 34 |
| 更改 | 35 |
| 检索 | 33 |
| 设置 | 34 |
| 使用 | 32 |
| 速拨 | |
| 更改 | 35 |
| 设置 | 34 |
| 使用 | 32 |
| 自定义扫描配置文件 | 34 |
| 组拨号 | |
| 更改 | 35 |

V

| | |
|------------|----|
| VoIP | 87 |
|------------|----|

W

| | |
|-------------------------------|-----|
| 外接电话, 连接 | 29 |
| 外接电话, 使用 | 30 |
| 文本, 输入 | 114 |
| 无绳电话 (非 KONICA MINOLTA) | 30 |

X

| | |
|----------|-----------|
| 硒鼓单元 | |
| 更换 | 46 |
| 清洁 | 53, 55 |
| 信封 | 8, 13, 14 |

Y

| | |
|-------------------|--------|
| 液晶显示屏 | 100 |
| 液晶显示屏上的错误信息 | 61 |
| 更换墨粉盒 | 41 |
| 更换硒鼓 | 47 |
| 墨粉量低 | 41 |
| 墨粉用完 | 41 |
| 内存已满 | 63 |
| 通信错误 | 61 |
| 无法初始化 XX | 62 |
| 无法打印 XX | 64 |
| 无法扫描 XX | 64 |
| 无纸 | 63 |
| 硒鼓错误 | 46 |
| 硒鼓停止工作 | 47 |
| 应答设备 (TAD) | |
| 连接 | 27 |
| 应答设备 (TAD), 外接 | |
| 连接 | 27 |
| 录制外出留言信息 | 28 |
| 音量, 设置 | |
| 蜂鸣器 | 4 |
| 扬声器 | 4 |
| 振铃 | 4 |
| 原稿 | |
| 如何装入 | 17, 18 |

Z

| | |
|----------------|---------|
| 振铃次数, 设置 | 24 |
| 质量 | |
| 打印 | 84 |
| 纸张 | 13, 119 |
| 尺寸 | 13 |
| 类型 | 13 |
| 如何装入 | 5 |
| 多功能纸盒中 | 7 |
| 纸盒 | 5 |
| 纸盒容量 | 13 |
| 自动 | |
| 传真重拨 | 33 |
| 传直接收 | 23, 25 |
| 传真检测 | 25 |

产品中有毒有害物质或元素的名称及含量

| 型号 | 有毒有害物质或元素 | | | | | |
|-----------|---|------|------|----------|-------|--------|
| | 铅 | 汞 | 镉 | 六价铬 | 多溴联苯 | 多溴二苯醚 |
| MFC-7360 | (Pb) | (Hg) | (Cd) | (Cr(VI)) | (PBB) | (PBDE) |
| 部件名称 | × | ○ | ○ | ○ | ○ | ○ |
| 框架 L/驱动单元 | × | ○ | ○ | ○ | ○ | ○ |
| 框架 R 单元 | ○ | ○ | ○ | ○ | ○ | ○ |
| 进纸器 | × | ○ | ○ | ○ | ○ | ○ |
| 框架 | × | ○ | ○ | ○ | ○ | ○ |
| 激光单元 | × | ○ | ○ | ○ | ○ | ○ |
| 纸盒 | × | ○ | ○ | ○ | ○ | ○ |
| 定影单元 230V | × | ○ | ○ | ○ | ○ | ○ |
| 盖板 | ○ | ○ | ○ | ○ | ○ | ○ |
| 标签 | ○ | ○ | ○ | ○ | ○ | ○ |
| 硒鼓/墨粉单元 | × | ○ | ○ | ○ | ○ | ○ |
| 原稿扫描器 | × | ○ | ○ | ○ | ○ | ○ |
| 自动进稿器 | × | ○ | ○ | ○ | ○ | ○ |
| 面板 | × | ○ | ○ | ○ | ○ | ○ |
| 主电路板 | × | ○ | ○ | ○ | ○ | ○ |
| 通讯单元 | × | ○ | ○ | ○ | ○ | ○ |
| 低压电源电路板 | × | ○ | ○ | ○ | ○ | ○ |
| 高压电源电路板 | × | ○ | ○ | ○ | ○ | ○ |
| 听筒组件 | ○ | ○ | ○ | ○ | ○ | ○ |
| 洗配件 | ○ | ○ | ○ | ○ | ○ | ○ |
| 印刷品 | ○ | ○ | ○ | ○ | ○ | ○ |
| 包装材料 | ○ | ○ | ○ | ○ | ○ | ○ |
| 备注: | ○: 表示该有毒有害物质在该部件所有均质材料中的含量均在SJ/T11363-2006标准规定的限量要求以下。 ×: 表示该有毒有害物质至少在该部件的某一均质材料中的含量超出SJ/T11363-2006标准规定的限量要求。 (由于技术或经济的原因暂时无法实现替代或减量化) | | | | | |

| 型号 | 有毒有害物质或元素 | | | | | |
|-----------|---|------|------|----------|-------|--------|
| | 铅 | 汞 | 镉 | 六价铬 | 多溴联苯 | 多溴二苯醚 |
| MFC-7470D | (Pb) | (Hg) | (Cd) | (Cr(VI)) | (PBB) | (PBDE) |
| 部件名称 | × | ○ | ○ | ○ | ○ | ○ |
| 框架 L/驱动单元 | × | ○ | ○ | ○ | ○ | ○ |
| 框架 R 单元 | ○ | ○ | ○ | ○ | ○ | ○ |
| 进纸器 | × | ○ | ○ | ○ | ○ | ○ |
| 框架 | × | ○ | ○ | ○ | ○ | ○ |
| 激光单元 | × | ○ | ○ | ○ | ○ | ○ |
| 双面打印 | × | ○ | ○ | ○ | ○ | ○ |
| 纸盒 | × | ○ | ○ | ○ | ○ | ○ |
| 定影单元 230V | × | ○ | ○ | ○ | ○ | ○ |
| 盖板 | ○ | ○ | ○ | ○ | ○ | ○ |
| 标签 | ○ | ○ | ○ | ○ | ○ | ○ |
| 硒鼓/墨粉单元 | × | ○ | ○ | ○ | ○ | ○ |
| 原稿扫描器 | × | ○ | ○ | ○ | ○ | ○ |
| 自动进稿器 | × | ○ | ○ | ○ | ○ | ○ |
| 面板 | × | ○ | ○ | ○ | ○ | ○ |
| 主电路板 | × | ○ | ○ | ○ | ○ | ○ |
| 通讯单元 | × | ○ | ○ | ○ | ○ | ○ |
| 低压电源电路板 | × | ○ | ○ | ○ | ○ | ○ |
| 高压电源电路板 | × | ○ | ○ | ○ | ○ | ○ |
| 听筒组件 | ○ | ○ | ○ | ○ | ○ | ○ |
| 洗配件 | ○ | ○ | ○ | ○ | ○ | ○ |
| 印刷品 | ○ | ○ | ○ | ○ | ○ | ○ |
| 包装材料 | ○ | ○ | ○ | ○ | ○ | ○ |
| 备注: | ○: 表示该有毒有害物质在该部件所有均质材料中的含量均在SJ/T11363-2006标准规定的限量要求以下。 ×: 表示该有毒有害物质至少在该部件的某一均质材料中的含量超出SJ/T11363-2006标准规定的限量要求。 (由于技术或经济的原因暂时无法实现替代或减量化) | | | | | |

| 型号 | 有毒有害物质或元素 | | | | | |
|------------|---|------|------|----------|-------|--------|
| | 铅 | 汞 | 镉 | 六价铬 | 多溴联苯 | 多溴二苯醚 |
| MFC-7860DN | (Pb) | (Hg) | (Cd) | (Cr(VI)) | (PBB) | (PBDE) |
| 部件名称 | × | ○ | ○ | ○ | ○ | ○ |
| 框架 L/驱动单元 | × | ○ | ○ | ○ | ○ | ○ |
| 框架 R 单元 | ○ | ○ | ○ | ○ | ○ | ○ |
| 进纸器 | × | ○ | ○ | ○ | ○ | ○ |
| 框架 | × | ○ | ○ | ○ | ○ | ○ |
| 激光单元 | × | ○ | ○ | ○ | ○ | ○ |
| 双面打印 | × | ○ | ○ | ○ | ○ | ○ |
| 纸盒 | × | ○ | ○ | ○ | ○ | ○ |
| 定影单元 230V | × | ○ | ○ | ○ | ○ | ○ |
| 盖板 | ○ | ○ | ○ | ○ | ○ | ○ |
| 标签 | ○ | ○ | ○ | ○ | ○ | ○ |
| 硒鼓/墨粉单元 | × | ○ | ○ | ○ | ○ | ○ |
| 原稿扫描器 | × | ○ | ○ | ○ | ○ | ○ |
| 自动进稿器 | × | ○ | ○ | ○ | ○ | ○ |
| 面板 | × | ○ | ○ | ○ | ○ | ○ |
| 主电路板 | × | ○ | ○ | ○ | ○ | ○ |
| 通讯单元 | × | ○ | ○ | ○ | ○ | ○ |
| 低压电源电路板 | × | ○ | ○ | ○ | ○ | ○ |
| 高压电源电路板 | × | ○ | ○ | ○ | ○ | ○ |
| 听筒组件 | ○ | ○ | ○ | ○ | ○ | ○ |
| 洗配件 | ○ | ○ | ○ | ○ | ○ | ○ |
| 印刷品 | ○ | ○ | ○ | ○ | ○ | ○ |
| 包装材料 | ○ | ○ | ○ | ○ | ○ | ○ |
| 备注: | ○: 表示该有毒有害物质在该部件所有均质材料中的含量均在SJ/T11363-2006标准规定的限量要求以下。 ×: 表示该有毒有害物质至少在该部件的某一均质材料中的含量超出SJ/T11363-2006标准规定的限量要求。 (由于技术或经济的原因暂时无法实现替代或减量化) | | | | | |



KONICA MINOLTA