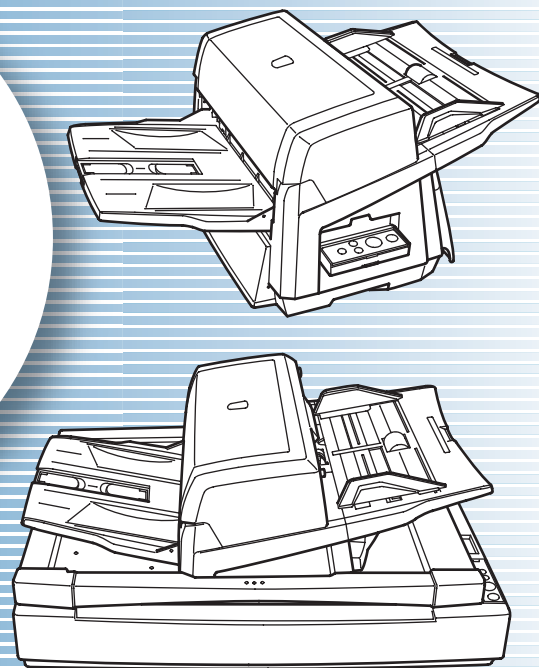


fi-6670/fi-6770/fi-6750S Image Scanner

操作指南

感謝您購買 fi-6670 / fi-6770 / fi-6750S 系列彩色影像掃描器。
本手冊將為您介紹掃描器的基本操作方法。
關於安裝與連接掃描器的方法，以及如何安裝相關軟體，請參閱入門指南。

[首頁](#)[目錄](#)[索引](#)[引言](#)

說明掃描器的部件名稱、功能以及基本操作方法。

[掃描器概述](#)

說明如何在掃描器上裝載文件。

[裝載文件](#)

說明可以在掃描器驅動程式中設定的參數。

[掃描參數](#)

說明如何掃描不同類型的文件。

[不同的掃描方式](#)

說明如何清潔掃描器。

[日常維護](#)

說明如何更換掃描器的耗材。

[更換耗材](#)

說明如何排解疑難。

[疑難排解](#)

說明如何使用 Software Operation Panel 來進行掃描器的相關設定。

[操作上的設定](#)[附錄](#)[詞彙表](#)[本手冊的使用方法](#)

本手冊的使用方法

以下說明如何有效地使用本手冊。

封面

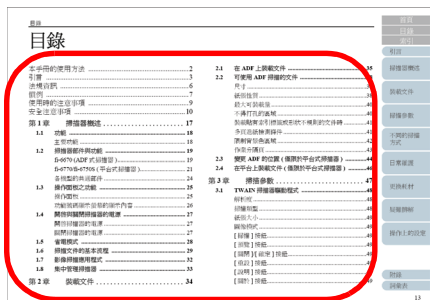


按一下任何一章的標題即可跳到那一章。

跳到此頁（此處）。

- 首頁：跳到本使用手冊的首頁。
- 目錄：跳到目錄的第一頁。
- 索引：跳到索引部分的第一頁。

目錄




按一下任何一個標題即可跳到那一節。

索引



在目錄中按一下您要查看的項目其頁碼即可跳到描述該項目的頁面。

共通事項

- 按一下藍色字串（將滑鼠游標停留在藍色字串上會變成手形游標，例如 ）即可跳到連結的章節。
- 您可以在此手冊中使用 Adobe® Acrobat® 或 Adobe® Reader™ 的導覽選項。詳情請參閱 Adobe® Acrobat® 或 Adobe® Reader™ 的說明 (Help)。
- 亦可使用鍵盤輔助操作，例如按 PageUp 鍵可以回到上一頁，按 PageDown 鍵則可前進到下一頁。

引言

感謝您購買 fi-6670/fi-6770/fi-6750S 系列彩色影像掃描器。
本手冊用來說明使用 ScandAll PRO 執行掃描的基本操作方式。
產品隨附的 ScandAll PRO 版本若有變更，恕不另行通知；在此情況下，實際的螢幕顯示可能會與本手冊中的畫面圖例有所不同。如需更多有關 ScandAll PRO 的資訊，請參閱 [ScandAll PRO V2.0 使用指南] 手冊的說明。

掃描器機型

本手冊的內容涵蓋了下列三種掃描器機型，各機型的功能如下：

機型	說明
fi-6670	搭載有 ADF (自動送紙器)，可用於執行自動送紙與雙面掃描。
fi-6770	搭載有 ADF (自動送紙器) 與文件平台。ADF 可用於執行自動送紙與雙面掃描，文件平台則適用於掃描薄紙或厚書。
fi-6750S	搭載有 ADF (自動送紙器) 與文件平台。ADF 可用於執行自動送紙與單面掃描，文件平台則適用於掃描薄紙或厚書。本機型搭載的 ADF 僅具備單面掃描功能。

使用手冊 / 說明書

本掃描器附有下列使用手冊 / 說明書，供您在使用時作為參考。

使用手冊 / 說明書	說明
入門指南 (印刷版、PDF 版)	概要說明從安裝掃描器到開始操作的步驟。請先閱讀此手冊。
操作指南 (本手冊) (PDF 版)	提供更為詳盡的說明，包括操作方法、日常維護、耗材的更換方法、疑難排解等資訊。PDF 版收錄於 Setup DVD-ROM 中。
ScandAll PRO V2.0 使用指南 (PDF 版)	提供如何使用 ScandAll PRO 掃描文件的資訊。收錄於 Setup DVD-ROM 中。
ScandAll PRO ScanSnap mode Add-in V1.0 使用指南 (PDF)	提供如何使用 ScandAll PRO ScanSnap mode Add-in 掃描文件的資訊。收錄於 Setup DVD-ROM 中。
TWAIN User's Guide (PDF 版)	記載著 TWAIN 掃描器驅動程式的安裝與操作方法。此手冊收錄於 Setup DVD-ROM 中。
Image Processing Software Option User's Guide (PDF 版)	記載著 Image Processing Software Option 的安裝與操作方法。此手冊收錄於 Setup DVD-ROM 中。
Kofax VRS 安裝指南 (PDF 版) (*1)	說明有關安裝 Kofax VRS 以及 VRS Professional 等其他功能的注意事項。收錄於 Setup DVD-ROM 中。
Scanner Central Admin 4.2 使用指南 (PDF 版)	說明 Scanner Central Admin 的概要、安裝、操作和維護方法。收錄於 Setup DVD-ROM 中。
Error Recovery Guide (HTML 形式的說明)	記載著掃描器的狀態以及發生問題時的解決方法，其中含有示範如何更換耗材的影片。此手冊收錄於 Setup DVD-ROM 中。
說明 (Help) - 涵蓋於掃描器驅動程式中	說明掃描器驅動程式的使用與設定方法。

使用手冊 / 說明書	說明
說明 (Help) - 涵蓋於相關應用程式中	說明相關應用程式的使用與設定方法，可供需要時作為參考。

*1：Kofax VRS Professional (以下簡稱為「Kofax VRS」)是本產品隨附的軟體。

商標

Microsoft、Windows、Windows Server、Windows Vista 和 SharePoint 是 Microsoft Corporation 在美國或 / 與其他國家之商標或註冊商標。
ISIS 和 QuickScan 是 EMC Corporation 在美國之商標或註冊商標。
Adobe、Adobe 標誌、Acrobat 和 Reader 是 Adobe Systems Incorporated 在美國或 / 與其他國家之註冊商標或商號。
ABBYY™ FineReader™ Engine © 2011 ABBYY. OCR by ABBYY ABBYY 和 FineReader 是 ABBYY 之商標。
Kofax 和 VRS 是 Kofax, Inc. 之商標或註冊商標。
其他公司名稱和產品名稱分別是其所屬公司之商標或註冊商標。

製造商

PFU LIMITED

International Sales Dept., Imaging Business Division,
Products Group

Solid Square East Tower, 580 Horikawa-cho, Saiwai-ku,
Kawasaki-shi Kanagawa 212-8563, Japan

Phone: (81-44) 540-4538

© PFU LIMITED 2008-2012

法規資訊

美國聯邦通訊委員會規定 (FCC Declaration)

本裝置經測試證實符合 FCC 第 15 章 B 級數位裝置的規定，該項規定對於在住宅區安裝設備時可能造成之有害干擾提供合理的防範。本裝置會產生、使用、並可能放射無線電射頻能量，若未依照指示安裝與使用，有可能對無線電通訊造成干擾。

然而我們亦無法保證在某些特定的安裝過程中不會產生任何干擾，您可以藉由開、關本設備來確認，若其確實對無線電或電視收訊造成有害干擾，請依照下列方式加以修正：

- 調整收訊天線的方向或位置。
- 加寬本裝置與接收器之間的距離。
- 連接本裝置到不同於接收器所在的電路上。
- 洽詢經銷商或者有經驗的無線電 / 電視技師。

FCC 警告：未經相關單位許可而擅自更動或修改裝置的行為視同於使用權限自動喪失。



為符合 FCC 第 15 章有關 B 級數位裝置之規定，必需使用遮蔽式介面纜線。電源線的長度不應超過 3 公尺。

加拿大通訊局規定 (Canadian DOC Regulations)

本數位裝置符合加拿大通訊局制訂的無線電干擾規定中有關 B 級數位裝置發射無線電噪音之規定。

本 B 級數位裝置符合加拿大 ICES-003 標準。

Le présent appareil numérique n'émet pas de parasites radioélectriques dépassant les limites applicables aux appareils numériques de la classe B et prescrites dans le Règlement sur le brouillage radioélectrique dictées par le Ministère des Communications du Canada.

Cet appareil numérique de la classe B est conforme à la norme NMB-003 du Canada.

Bescheinigung des Herstellers/ Importeurs

Für den fi-6670/fi-6770/fi-6750S wird folgendes bescheinigt:

- In Übereinstimmung mit den Bestimmungen der EN45014(CE) funkentstört
- Maschinenlärminformationsverordnung 3. GPSGV: Der höchste Schalldruckpegel beträgt 70 dB (A) oder weniger, gemäß EN ISO 7779.

Dieses Gerät wurde nicht für die Benutzung in unmittelbarer Umgebung starker Lichtquellen (z. B. Projektoren) konzipiert.

能源之星®

PFU Limited (富士通公司) 確定本產品符合能源之星®計畫的節能準則。能源之星® 是美國之註冊商標。



使用於高安全性要求之用途

本產品是專為辦公室、個人、家庭、一般製造業之使用以及其他一般用途而設計製造，而非為用於直接涉及健康及生命安危，亦即安全措施要求極高之用途（以下皆稱“高安全性要求之用途”），例如核能設備之核反應控制、醫療維生系統、武器發射系統以及其他無法確保安全之狀況。若要使用於高安全性要求之用途，應採取充分措施以確保安全，PFU LIMITED 對於客戶及相關第三者在高安全性要求之用途下使用本產品所造成之損害一概不負責任，亦不接受任何求償。

慣例

本手冊中所使用的標誌

本手冊使用下列標誌作為記載慣例：



此標誌用以提醒操作者特別重要的資訊。請務必閱讀此資訊。



此標誌用以提醒操作者關於操作上的建議。

本手冊中所使用的名稱標示慣例

掃描器：

掃描器標示如下：

機型	標式為	
fi-6670	ADF 式	掃描器
fi-6770/fi-6750S	平台式	

本手冊中所記載的操作方法是以下列機型為例說明：

ADF 式：fi-6670

平台式：fi-6770

作業系統與軟體：

作業系統與軟體標示如下：

商品	標示為	
Windows® 2000 Professional	Windows 2000	Windows (*1)
Windows® XP Home Edition Windows® XP Professional Windows® XP Professional x64 Edition	Windows XP	
Windows Server™ 2003, Standard Edition Windows Server™ 2003, Standard x64 Edition Windows Server™ 2003 R2, Standard Edition Windows Server™ 2003 R2, Standard x64 Edition	Windows Server 2003	
Windows Vista™ 家用入門版 (32/64 位元版) Windows Vista™ 家用進階版 (32/64 位元版) Windows Vista™ 商用入門版 (32/64 位元版) Windows Vista™ 企業版 (32/64 位元版) Windows Vista™ 旗艦版 (32/64 位元版)	Windows Vista	
Windows Server™ 2008 Standard (32/64 位元版) Windows Server™ 2008 R2 Standard (64 位元版)	Windows Server 2008	
Windows® 7 家用進階版 (32/64-bit) Windows® 7 專業版 (32/64-bit) Windows® 7 企業版 (32/64-bit) Windows® 7 旗艦版 (32/64-bit)	Windows 7	

商品	標示為
Microsoft® Office SharePoint™ Portal Server 2003	SharePoint Server
Microsoft® Office SharePoint™ Server 2007	
Microsoft® SharePoint™ Server 2010	

*1: 當上述作業系統版本之間並無差異時，一概通稱為 "Windows" 。

本手冊中所標示的箭號

本手冊使用右箭號 (->) 來分隔圖示或應連續選擇的功能表選項。

例如：按一下 [開始] -> [掃描之設定]。

本手冊中的螢幕快照

本手冊中的螢幕快照若有變更，恕不另行通知。

如果您發現實際的螢幕顯示與本手冊所提供的螢幕快照不一致，請依照實際的畫面操作，同時參照相關掃描器應用程式的使用手冊。

本手冊中使用的畫面圖例分別有 TWAIN 驅動程式、ISIS 驅動程式、ScandAll PRO (影像掃描應用程式)。

使用時的注意事項

責任限制

在開始使用本產品之前，請詳閱本手冊的完整內容。若未以正確的方式使用本產品，有可能對使用者或旁觀者造成傷害。此外，請妥善保管本手冊，以便在使用本產品時作為參考。PFU LIMITED 已盡力確保本手冊內容之正確性，對於任何因本手冊及其更新版或增訂版中的錯誤或遺漏所造成之損害一概不負責任，亦排除任何因使用本手冊及其所載應用程式、商品或系統所造成之直接或衍生性損害等相關責任。對於本手冊所記載之內容，無論是明示、暗示或法定資訊，PFU LIMITED 不負任何保證責任。

關於水銀



本產品內部的燈管含有水銀，應依照當地（國）法令予以回收或廢棄。

為避免造成意外傷害：

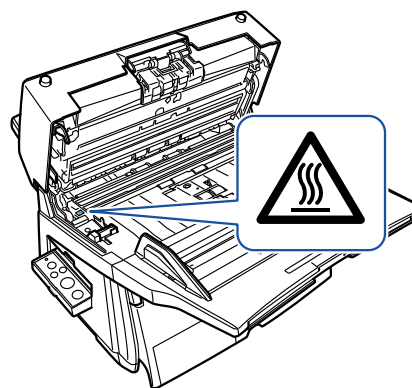
- 請勿將燈管內所含的物質（含有水銀）放入口中。
- 請勿嗅聞燈管內所含的液體。
- 請勿焚燬、壓碎或切割燈管或其他部件。

關於維修

使用者請勿自行維修本掃描器。

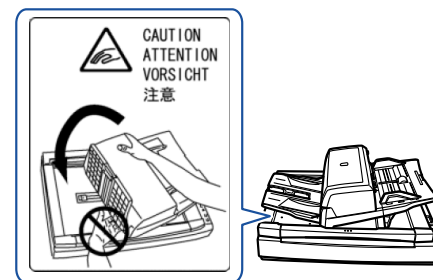
如需維修服務，請洽詢原購買經銷商或富士通影像掃描器的特約服務中心。

警告標籤



高熱警告標籤：

ADF 內的玻璃在操作過程中會變燙，請小心不要碰觸。為避免遭到燙傷，請勿碰觸貼有警告標籤之處及其周圍。



打開 ADF 時，請小心不要夾到手指。



請勿撕除掃描器上的警告標籤。如果警告標籤已破舊，或者因變髒或刮損而無法閱讀其文字，請洽詢原購買經銷商或富士通掃描器的特約服務中心。



安全注意事項


本手冊中詳細記載著安全且正確的掃描器使用方法。在開始使用本產品之前，請務必詳閱本手冊，特別是安全注意事項部分，請徹底閱讀並理解。


此外，此妥善保管本手冊，以便在使用本產品時作為參考。


本手冊中所標示的警告標誌

為避免因操作不當而發生人身意外或傷害，本手冊中加註了以下警告標誌作為提醒。

	<p>此標誌用以提醒操作者，若未確實依照該指示操作，有可能導致重大傷亡。</p>
	<p>此標誌用以提醒操作者，若未確實依照該指示操作，有可能危及操作者或造成裝置故障。</p>

 此三角標誌表示應特別留意之事項。
此標誌內的圖示則表示特定的注意事項。



 此圓圈加斜線的標誌表示禁止行為。
圓圈內 / 下的圖示則表示特定的禁止行為。





 此反白的文字標誌表示使用者應遵照的指示。
此標誌內若有圖示，則表示其為特定的指示。



以下說明重要的警告事項。





說明	
	<p>請勿毀損電源線。 使用受損的電源線有可能引發火災或觸電。請勿拉扯、折彎、扭曲、加熱、毀損或修改電源線，或是在其上置放重物。 此外，請勿在鬆脫的插座上使用受損的電源線或插頭。</p>
	<p>請務必使用指定的電源線和介面纜線。 請務必使用指定的電源線和介面纜線。使用非指定的纜線有可能引發觸電或造成裝置故障。 此外，請勿將本掃描器所配備的電源線用於其他裝置上，以免引發觸電或造成裝置故障。</p>
	<p>請務必為掃描器接上接地線。 請務必為掃描器接上接地線，以免引發觸電。將插頭插入電源插座之前，請務必先接上接地線。 相反地，在拆除接地線之前，請先拔下插頭。</p>
	<p>本掃描器只能用於指定的電壓。請勿將本掃描器連接到多孔電源延長線。 本掃描器僅能用於指定的電壓和電流，否則有可能引發火災或觸電。此外，請勿將本掃描器連接到多孔電源延長線。</p>
	<p>請勿以潮濕的手碰觸電源插頭。 請勿以潮濕的手碰觸電源插頭，以免引發觸電。</p>
	<p>請拭去電源插頭上的灰塵。 請使用柔軟的乾布拭去電源插頭金屬部件上的灰塵，以免灰塵累積，進而引發火災或觸電。</p>

說明	
	請勿將本掃描器設置於易有油煙、蒸汽、濕氣或灰塵的場所。 請勿將本掃描器設置於易有油煙、蒸汽、濕氣或灰塵的場所，以免引發火災或觸電。
	發現掃描器發出異味等異狀時，請立即停止使用。 如果發現本掃描器發出異常熱氣或煙霧、異味、噪音等異狀，請立即關閉掃描器的電源並拔下電源插頭，待掃描器不再發出煙霧後，再聯絡原購買經銷商或富士通掃描器的特約服務中心。在此情況下，請勿自行動手修理，以免招致危險。
	萬一發生掃描器受損，請立即斷開電源。 萬一發生掃描器受損，請立即拔下電源插頭，然後聯絡原購買經銷商或富士通掃描器的特約服務中心。
  	請勿讓液體等異物進入掃描器。 請勿讓金屬物體插入或落入掃描器的 ADF 口或散熱孔內。 請勿掃描受潮的文件，或是加有訂書針或迴紋針的文件。 請勿濺濕掃描器並避免受潮。 發生外部異物（水、小型金屬物體、液體等）誤入掃描器時，請立即關閉掃描器的電源並拔下電源插頭，然後聯絡原購買經銷商或富士通掃描器的特約服務中心。請家有幼童的使用者特別留意此項警示。
	當掃描器發生問題時，請拔下其電源插頭。 當掃描器發生問題時，請立即拔下其電源插頭。 請務必先拔下電源插頭再切斷接地線。
	請勿拆解掃描器。 請勿自行拆修本掃描器。由於本掃描器的內部含有高電壓部件，碰觸這些部件有可能引發火災或觸電。
	請勿使用噴霧劑或酒精噴霧來清潔掃描器。 請勿使用含有可燃性物質或酒精成份的清潔噴霧（例如酒精噴霧）來清潔掃描器。 使用噴霧吹落掃描器外部的灰塵時，有可能因靜電發出火花，進而引發火災。




說明	
	請勿將掃描器置放於幼童可及之處。 請勿將掃描器置放於幼童可及之處，以免受到傷害。
	請勿長時間碰觸掃描器上的發熱部位。 請勿長時間碰觸掃描器上的發熱部位（例如底部），以免造成低溫燙傷。
	當掃描器上覆蓋有其他物品時，請勿進行操作。 當掃描器上覆蓋有毛毯之類的物品時，請勿進行操作，以免掃描器內部溫度升高，進而引發火災。
	請勿在潮濕的場所使用掃描器。 請勿在浴室、淋浴間或游泳池等場所使用掃描器，以免掃描器受潮，進而引發火災或觸電。



以下說明重要的注意事項。

說明	
 	請勿將掃描器設置於不平穩的桌面上。 請將掃描器設置於平坦、水平的桌面上，且勿讓掃描器的任何部分突出桌面範圍。
	請牢牢地插入電源插頭。 請將電源插頭牢牢地插入電源插座。
	請勿堵塞掃描器的散熱口。 請勿堵塞掃描器的散熱口，以免掃描器內部產生熱氣，進而引發火災或造成掃描器故障。

說明	
	請勿在掃描器上置放重物或者攀爬其上。 請勿在掃描器上置放重物，或者以掃描器的頂部為平台從事其他作業，以免導致意外傷害或造成裝置故障。
	將掃描器由低溫處搬移到暖房後，請勿立即使用。 將掃描器由低溫處搬移到暖房後，請勿立即使用，以免因冷凝現象導致掃描功能異常。請稍等一、二小時，待掃描器自然乾燥後再使用。
	搬動掃描器之前，請先拔下電源插頭。 當掃描器的電源線與界面纜線仍是連接的狀態時，請勿搬動掃描器，以免纜線受損，進而引發火災、觸電，或造成意外傷害。在搬動掃描器之前，請先拔下電源插頭以及所有的介面纜線，並確認地面上沒有障礙物。
	使掃描器遠離靜電。 請讓掃描器遠離強烈磁場、電源以及靜電之干擾，以免造成掃描器功能異常。 請將掃描器設置於不產生靜電之處。
	在掃描過程中請避免碰觸掃描器。 在掃描過程中請避免讓袖子、項鍊或頭髮勾住掃描器的任何部分，以免受到傷害。
	長時期不使用掃描器時，請拔下電源插頭。 長時期不使用掃描器時，請將電源插頭拔下以確保安全。
	請勿將掃描器設置於陽光直射處。 請勿將掃描器設置於陽光直射處或加熱設備附近，以免掃描器的內部產生異常熱氣，進而引發火災或造成掃描器故障。請將本掃描器設置於通風良好之處。
	請勿獨自搬動或抬起掃描器。 由於掃描器頗重，請勿獨自一個人搬動。

說明	
	在搬動掃描器之前，請確認搬運鎖已解開（平台式掃描器）。 在搬動掃描器之前，請先確認搬運鎖已解開，以免掃描器受損。
	拿放文件時請小心。 拿放文件時請小心，以免割傷手指。
	攜帶掃描器外出時，請避免淋濕。 在雨天或下雪天攜帶掃描器外出時，請特別注意不要讓掃描器淋濕。

目錄

本手冊的使用方法	2	2.1 在 ADF 上裝載文件	35
引言	3	2.2 可使用 ADF 掃描的文件	38
法規資訊	6	尺寸	38
慣例	7	紙張性質	38
使用時的注意事項	9	最大可裝載量	40
安全注意事項	10	不得打孔的區域	40
第 1 章 掃描器概述	17	裝載貼有索引標籤或形狀不規則的文件時	41
1.1 功能	18	多頁進紙檢測條件	41
主要功能	18	限制背景色區域	42
1.2 掃描器部件與功能	19	作業分隔頁	43
fi-6670 (ADF 式掃描器)	19	2.3 變更 ADF 的位置 (僅限於平台式掃描器)	44
fi-6770/fi-6750S (平台式掃描器)	21	2.4 在平台上裝載文件 (僅限於平台式掃描器)	46
各機型的共通部件	24	第 3 章 掃描參數	47
1.3 操作面板之功能	25	3.1 TWAIN 掃描器驅動程式	48
操作面板	25	解析度	48
功能號碼顯示螢幕的顯示內容	26	掃描類型	48
1.4 開啓與關閉掃描器的電源	27	紙張大小	49
開啓掃描器的電源	27	圖像模式	49
關閉掃描器的電源	27	[掃描] 按鈕	49
1.5 省電模式	28	[預覽] 按鈕	49
1.6 掃描文件的基本流程	29	[關閉]/[確定] 按鈕	49
1.7 影像掃描應用程式	32	[重設] 按鈕	49
1.8 集中管理掃描器	33	[說明] 按鈕	49
第 2 章 裝載文件	34	[關於] 按鈕	49

首頁

目錄

索引

引言

掃描器概述

裝載文件

掃描參數

不同的掃描
方式

日常維護

更換耗材

疑難排解

操作上的設定

附錄

詞彙表

[選項] 按鈕.....	50	以手動送紙模式掃描文件.....	70
[進階] 按鈕.....	50	使用 ADF 虛擬雙面功能執行雙面掃描 (僅限於 fi-6750S 機型).....	71
[設定] 按鈕.....	50	4.4 設定掃描後的操作與處理	73
3.2 ISIS 掃描器驅動程式	51	自動校正歪斜的影像.....	73
[主畫面] 分頁標籤.....	51	設定自動校正頁面方向.....	74
[配置] 分頁標籤.....	52	將掃描出來的影像一分為二.....	76
[影像處理] 分頁標籤.....	53	以多影像模式輸出.....	77
[紙張處理] 分頁標籤.....	53	設定自動檢測內容色彩 (彩色 / 黑白)	78
[Gamma] 分頁標籤.....	54	4.5 自訂硬體設定	80
[濾色] 分頁標籤.....	54	使用掃描器的按鈕快速執行掃描.....	80
[跳過空白頁] 分頁標籤.....	55	檢測多頁進紙.....	82
[壓縮] 分頁標籤.....	55	不對固定格式的文件檢測多頁進紙.....	83
[列印器] 分頁標籤.....	56	第 5 章 日常維護	87
[關於] 分頁標籤.....	56	5.1 清潔材料與清潔部位	88
第 4 章 不同的掃描方式	57	清潔材料.....	88
4.1 概要	58	清潔部位與清潔頻率.....	89
4.2 掃描不同類型或尺寸的文件	59	5.2 清潔 ADF	90
一次掃描文件的二面 (僅限於 fi-6670/fi-6770 機型).....	59	使用沾有清潔液 F1 的抹布清潔 ADF.....	90
掃描大尺寸的文件或書籍 (僅限於平台式掃描器).....	59	5.3 清潔平台 (僅限於平台式掃描器)	94
掃描寬度不一的文件.....	60	第 6 章 更換耗材	95
掃描長度大於 A3 尺寸的文件.....	61	6.1 耗材與更換週期	96
4.3 進階掃描	63	6.2 更換進紙輪	97
從影像濾除顏色 (濾色).....	63	6.3 更換制動輪	99
跳過空白頁.....	65	第 7 章 疑難排解	101
使掃描影像更明亮.....	66	7.1 卡紙	102
消除影像上的裝訂孔.....	68	7.2 操作面板上顯示的異常狀態	104

暫時性異常	105	[預設值] 按鈕.....	135
裝置異常	106	[儲存] 按鈕.....	135
7.3 疑難排解	108	[復原] 按鈕.....	135
掃描器的電源無法開啓。.....	109	8.3 耗材與使用壽命計數器的相關設定	136
功能號碼顯示螢幕顯示為空白。.....	110	確認與重設計數器	136
無法進行掃描。.....	111	掃描器的清潔週期 [清潔週期]	138
以黑白模式掃描出來的圖片或相片畫質不佳。.....	112	耗材的更換週期 [使用壽命計數器]	139
掃描出來的文字或線條不清晰。.....	113	8.4 掃描的相關設定	140
影像變形或模糊。.....	114	調整掃描的開始位置	
掃描出來的影像上出現直向線條。.....	115	[偏移量 / 垂直放大倍數調整]	140
開啓掃描器的電源之後，功能號碼顯示螢幕上交替		消除影像邊緣上的陰影或線條 [頁緣填補]	141
顯示一個英文字母和數字。.....	116	掃描時濾除特定的顏色 [濾色]	142
經常發生多頁進紙異常。.....	117	縮短掃描間隔 [預先進紙]	143
經常發生進紙異常。.....	118	自動裁剪影像邊界	
經常發生卡紙。.....	119	[自動檢測紙張尺寸時的邊界]	144
使用 ADF 掃描出來的影像被拉長。.....	120	設定資料傳輸寬度	
掃描出來的影像前端出現陰影。.....	121	[SCSI 匯流排寬度]	145
使用 Kofax VRS 時，電腦無法辨識出掃描器。....	122	掃描含有索引標籤或非長方形的文件之設定	
7.4 洽詢原購買經銷商或特約服務中心之前	123	[掃描含有索引標籤的文件之設定	
一般資訊	123	(自動頁面尺寸檢測)]	145
發生的問題	123	掃描一面是深色背景的文件之設定	
7.5 查看掃描器上的標籤	125	[深色背景文件之掃描設定]	146
貼有標籤的位置	125	調整輸出影像 [裁剪頁緣 / 預留頁緣]	147
第 8 章 操作上的設定	126	調整進紙力道 [進紙力道]	148
8.1 啓動 Software Operation Panel	127	8.5 多頁進紙檢測的相關設定	149
8.2 可設定的項目	128	多頁進紙檢測	149
裝置設定	128	指定多頁進紙檢測的範圍	
裝置設定 2	130	[指定多頁進紙檢測區域]	151

設定不進行多頁進紙檢測的範圍 [智慧型多頁進紙檢測之設定].....	154
8.6 待機時間的相關設定	155
手動送紙的超時設定 [手動送紙超時].....	155
設定進入省電模式之前的時間長度 [省電模式]... ..	156
8.7 電源開 / 關控制的相關設定 [電源開關控制]	157
電源開 / 關控制 [電源開關控制]	157
8.8 預留掃描控制	158
8.9 進紙重試次數	159
附錄	160
A.1 基本規格	161
A.2 安裝規格	163
A.3 外型體積	164
ADF 式掃描器	164
平台式掃描器	165
A.4 選購配件	166
A.5 移除軟體	167
詞彙表	168

首頁

目錄

索引

引言

掃描器概述

裝載文件

掃描參數

不同的掃描
方式

日常維護

更換耗材

疑難排解

操作上的設定

附錄

詞彙表

第 1 章 掃描器概述

本章說明掃描器的部件名稱及功能，並為您介紹基本操作方法。

在此是以 Windows Vista 的螢幕畫面為例說明，根據使用的作業系統而異，螢幕顯示與操作方法可能稍有不同。此外，一旦將 TWAIN 或 ISIS 掃描器驅動程式更新，螢幕顯示與操作方法亦可能有所改變。在此情況下，請參照更新驅動程式的相關使用手冊或說明書。

1.1 功能	18
1.2 掃描器部件與功能	19
1.3 操作面板之功能	25
1.4 開啓與關閉掃描器的電源	27
1.5 省電模式	28
1.6 掃描文件的基本流程	29
1.7 影像掃描應用程式	32
1.8 集中管理掃描器	33

1.1 功能

以下說明本掃描器的主要功能。

主要功能

本掃描器的主要功能如下：

能夠在 JPEG 壓縮下以每分鐘 90 頁 (180 面) 的速度進行高速掃描 (僅限於 fi-6670/fi-6770 機型) 。

本掃描器搭載有最新開發的高速 CCD 和高速影像處理電路，能以每分鐘 90 張或 180 頁 (200 dpi) 的速度進行掃描，在批次掃描模式下每日約可掃描多達 45,000 張文件。

減少因多頁進紙所造成的作業遺漏。

本掃描器搭載有超音波多頁進紙感應器，能夠在多頁紙張同時進紙時 (稱爲 " 多頁進紙 ") 檢測出異常。此功能可以對不同厚度、尺寸、色彩和 / 或密度的文件進行檢側，因此能夠預防因多頁進紙所造成的作業遺漏。

具備智慧型多頁進紙檢測功能。

智慧型多頁進紙檢測功能可以藉由識別文件上預先指定的範圍內，亦即同一位置處所貼有的紙張 (例如便條紙或標籤等) ，而不對其執行多頁進紙檢測，使掃描作業得以持續進行。

搭載可調節式 ADF(僅限於平台式掃描器) 。

本掃描器搭載有可調節式 ADF，不僅能旋轉 180 度，還有三種位置可供調整，以期達到節省空間的目的。

集中管理多台掃描器

隨附的「Scanner Central Admin Agent」應用程式可一併管理多台掃描器。例如，更新掃描器設定和驅動程式以及監視各掃描器的操作狀態。

1.2 掃描器部件與功能

本節將為您介紹掃描器的部件名稱，並簡要說明其各自的功能。

fi-6670 (ADF 式掃描器)

ADF (自動送紙器)

自動將文件送到掃描位置。
一次掃描一疊文件 (批次掃描) 時，會一頁一頁地送紙。
可以同時掃描文件的二面。

蓄紙器

用於承接由 ADF 掃描而出的文件。
您可以調整蓄紙器的高度為高、低二個位置，亦可將其拆下。

蓄紙器延展部分

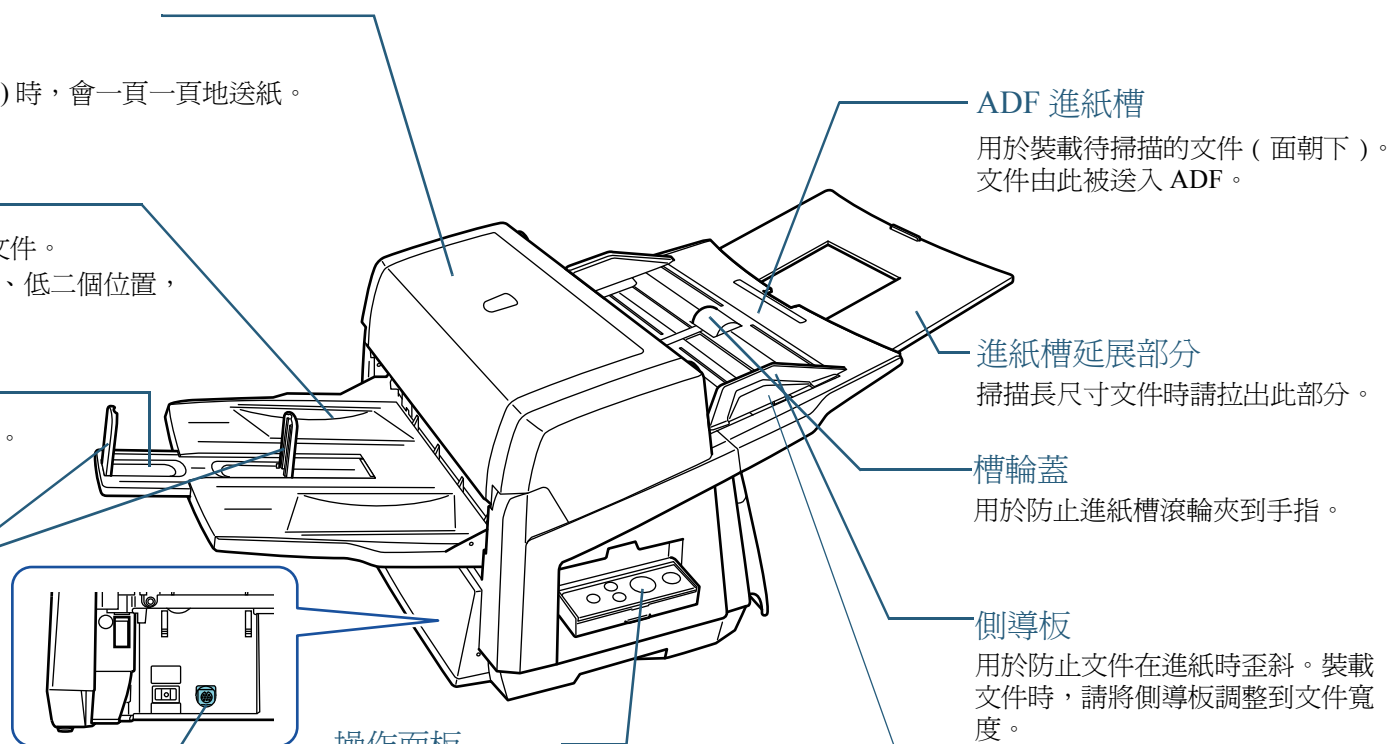
請根據文件的長度拉出此部分。

檔紙器

裝載長尺寸文件時請拉起此部分。

EXT 接口

用於連接列印器 (配件)。
關於列印器的細節，請參閱 " 列印器操作指南 "。



ADF 進紙槽

用於裝載待掃描的文件 (面朝下)。
文件由此被送入 ADF。

進紙槽延展部分

掃描長尺寸文件時請拉出此部分。

槽輪蓋

用於防止進紙槽滾輪夾到手指。

側導板

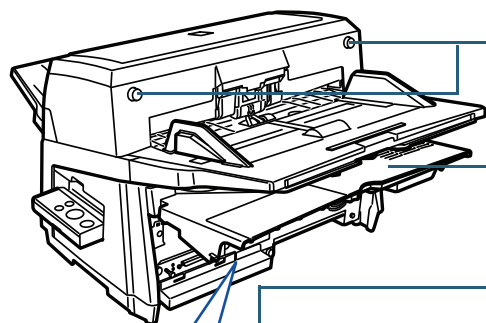
用於防止文件在進紙時歪斜。裝載文件時，請將側導板調整到文件寬度。

側導板按鈕

壓住時可以調整側導板的位置。
放開時即可將側導板定位。

操作面板

是由功能號碼顯示螢幕、操作按鈕以及指示燈 (LED) 組合而成，用於操作掃描器與檢視其狀態。
掃描器的二側各搭載有一個操作面板，您可以任選一個來使用。操作時請將其打開，不用時則折疊收起。



ADF 開啓按鈕

按下此按鈕即可打開 ADF。

纜線蓋

用於收藏與保護纜線。
請讓纜線由其中一側繞出以防糾結。

CGA 卡插槽

拆下蓋子以插入 CGA 卡或選項卡。
詳情請參閱 "A.4 選購配件" (第 166 頁)。

主電源開關

用於開、關掃描器的電源。

電源線接口

用於連接電源線。

散熱口

掃描器由此發散內部的熱氣。

SCSI 接口

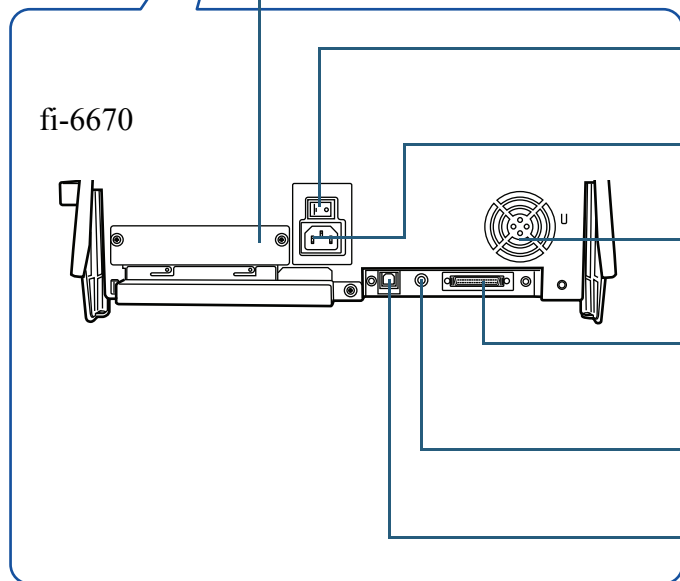
用於連接 SCSI 介面纜線。

SCSI ID 切換器

用於設定 SCSI ID (出廠預設值為 5)。

USB 接口

用於連接 USB 介面纜線。



fi-6770/fi-6750S (平台式掃描器)

ADF (自動送紙器)

自動將文件送到掃描位置。
一次掃描一疊文件 (批次掃描) 時，會一頁一頁地送紙。
fi-6770 機型可以同時掃描文件的二面。

蓄紙槽延展部分

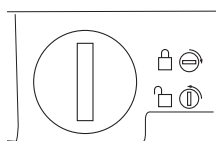
根據文件的長度拉出此部分。

檔紙器

裝載長尺寸文件時請拉起此部分。

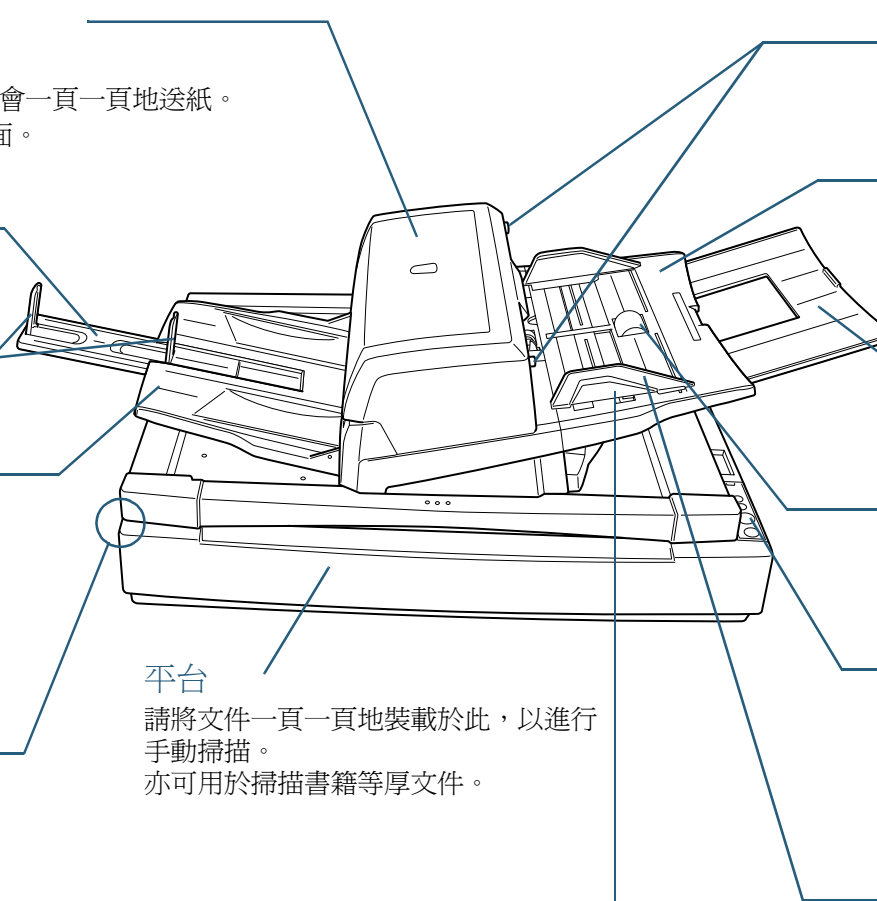
蓄紙器

用於承接由 ADF 掃描而出的文件。
您可以調整蓄紙器的高度為高、低二個位置，亦可將其拆下。



搬運鎖

搬運時用於鎖住平台內部的輸紙機組。
若要解開，請使用硬幣之類的物品將其旋轉至垂直位置；水平位置則表示為鎖住狀態。



ADF 開啟按鈕

按下此按鈕即可打開 ADF。

ADF 進紙槽

用於裝載待掃描的文件 (面朝下)。
文件由此被送入 ADF。

進紙槽延展部分

掃描長尺寸文件時請拉出此部分。

槽輪蓋

用於防止進紙槽滾輪夾到手指。

操作面板

是由功能號碼顯示螢幕、操作按鈕以及指示燈 (LED) 組合而成，用於操作掃描器與檢視其狀態。

側導板

用於防止文件在進紙時歪斜。裝載文件時，請將側導板調整到文件寬度。

平台

請將文件一頁一頁地裝載於此，以進行手動掃描。
亦可用於掃描書籍等厚文件。

側導板按鈕

壓住時可以調整側導板的位置。
放開時即可將側導板定位。

固定螺絲貯藏孔

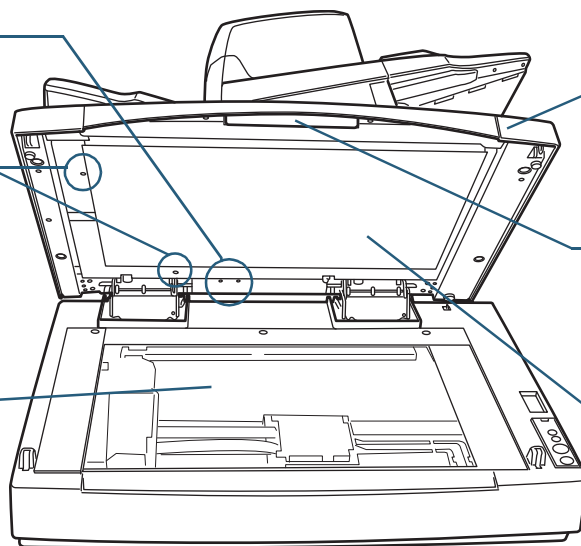
用於裝放拆下的 ADF 固定螺絲。

ADF 固定螺絲

用於固定 ADF。

文件平台

使用平台進行掃描時，請將文件放置於玻璃上。



掀蓋

關上時可以將文件固定在掃描位置。

把手

用於打開與關上掀蓋。

文件壓墊

用於固定文件平台上的文件。



黑色文件壓墊為掀蓋的配件，適合用來掃描黑色背景的文件。使用此配件可以自動檢測出文件的尺寸並輸出原來大小的影像，亦可對文件平台掃描而出的歪斜影像進行校正。

名稱：黑色文件壓墊

部件號碼：PA03338-D960

首頁

目錄

索引

引言

掃描器概述

裝載文件

掃描參數

不同的掃描方式

日常維護

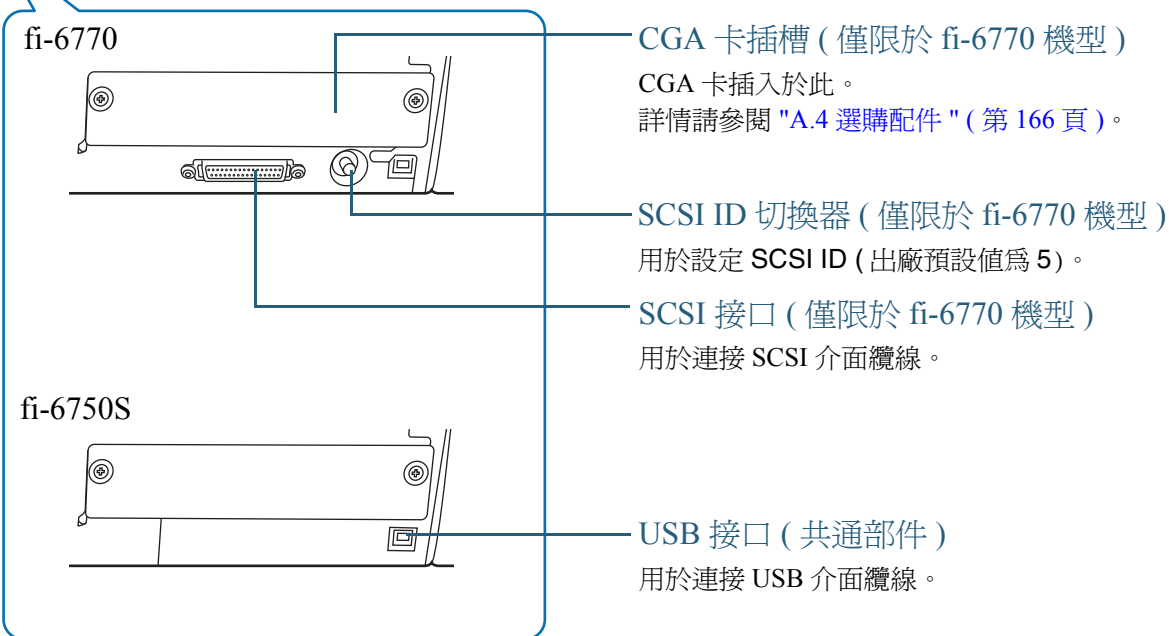
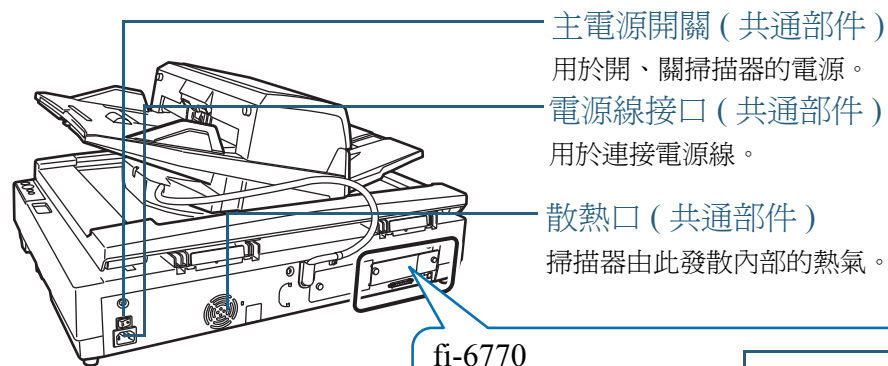
更換耗材

疑難排解

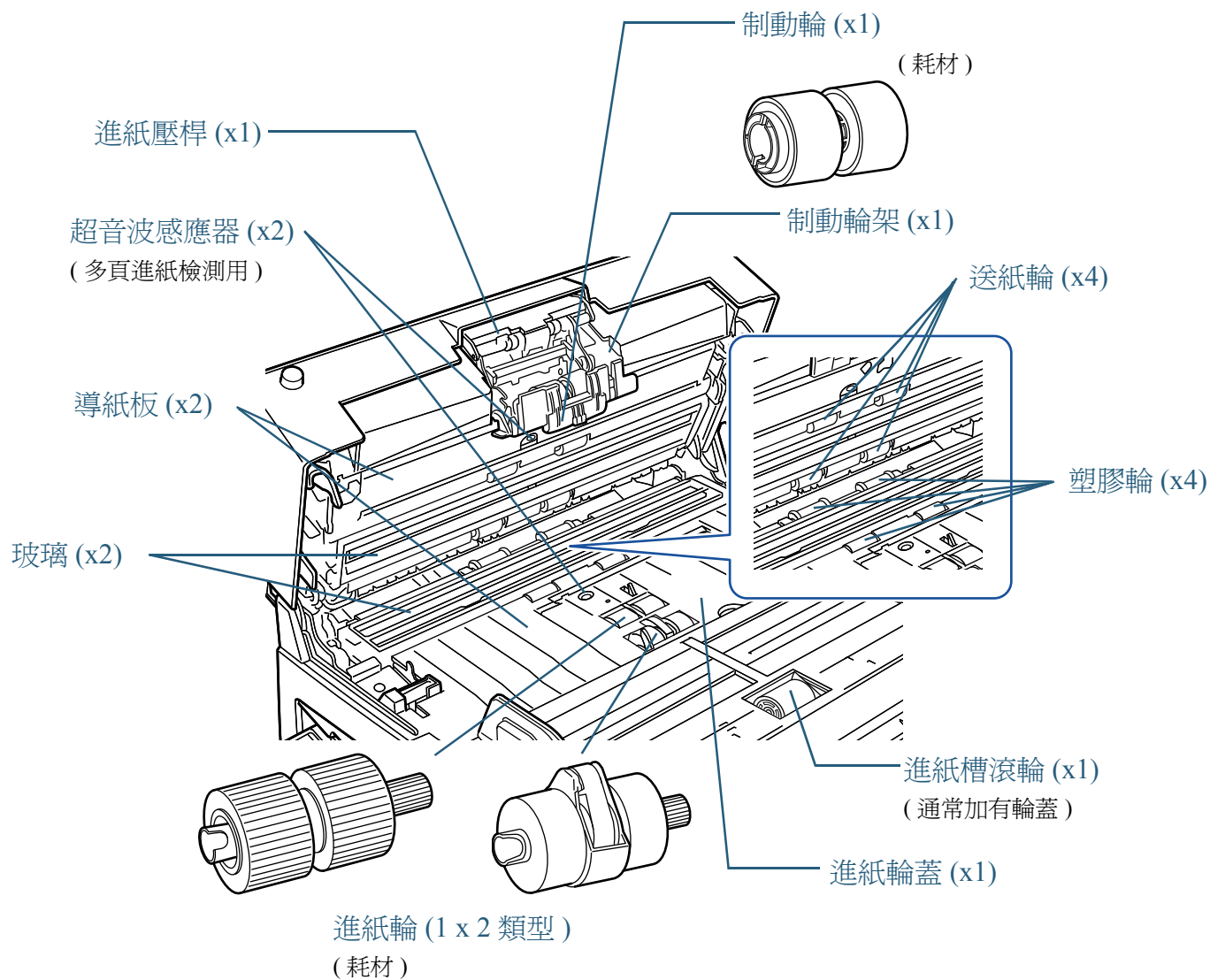
操作上的設定

附錄

詞彙表



各機型的共通部件



首頁

目錄

索引

引言

掃描器概述

裝載文件

掃描參數

不同的掃描
方式

日常維護

更換耗材

疑難排解

操作上的設定

附錄

詞彙表

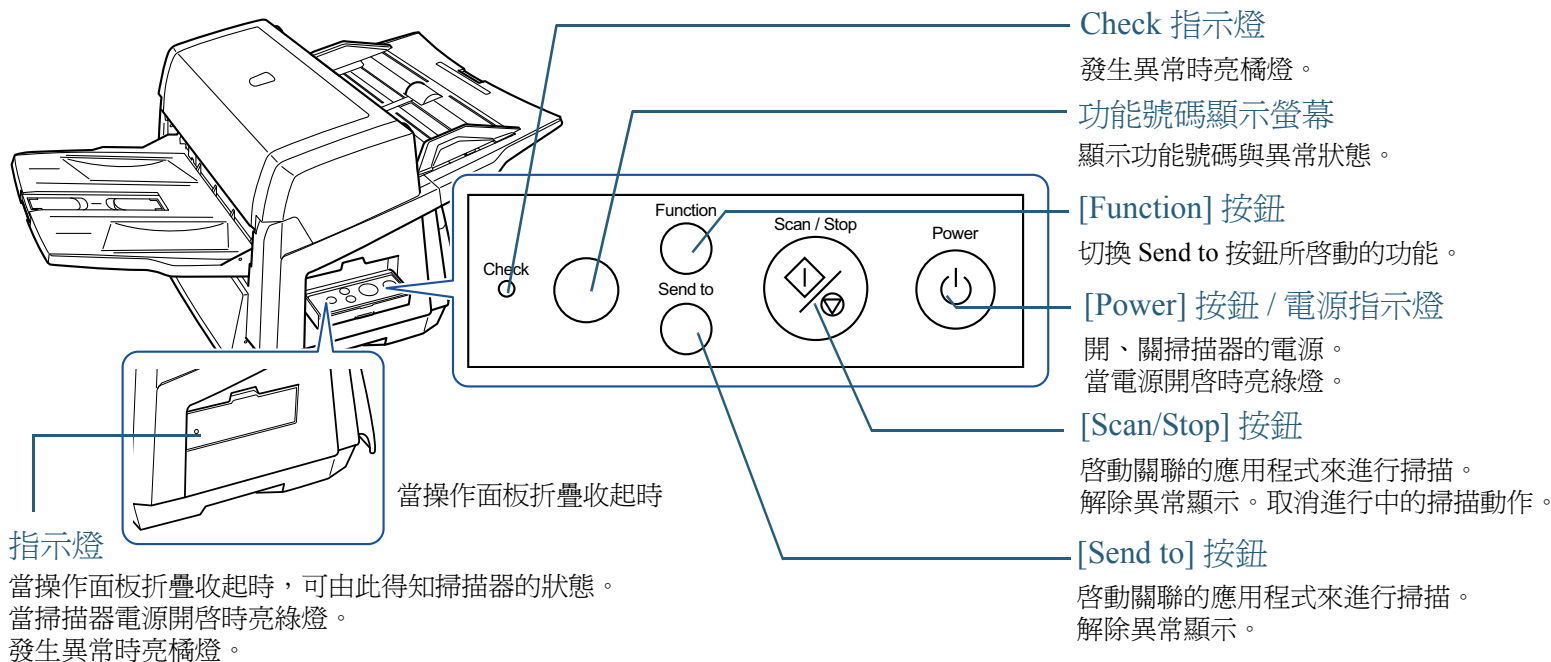
1.3 操作面板之功能

操作面板是由功能號碼顯示螢幕、按鈕以及 LED 指示燈組合而成。

操作面板

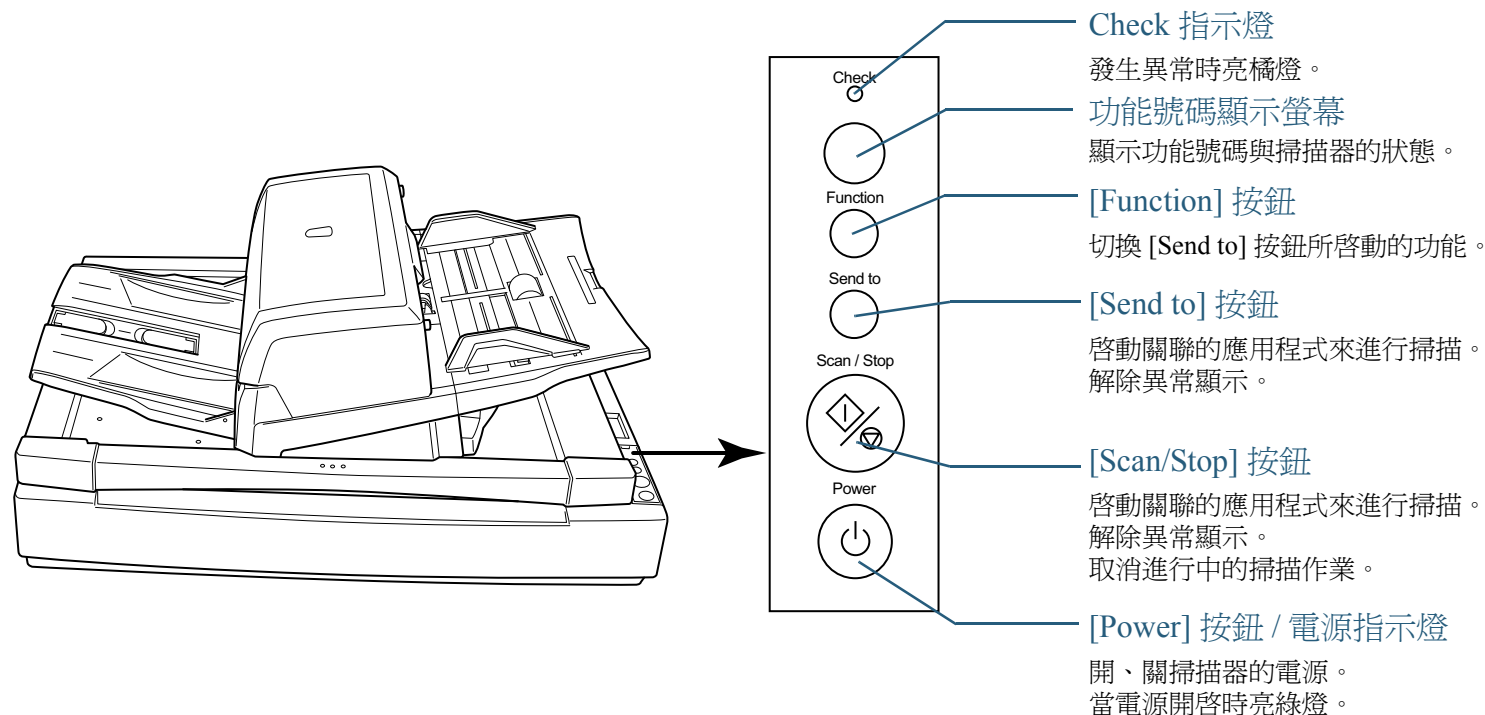
fi-6670 (ADF 式掃描器)

掃描器的二側分別搭載一個操作面板，您可以任選一個使用，不用時則將其折疊收起。



關於使用 [Scan/Stop] 或 [Send to] 按鈕執行掃描的方法，請參閱 TWAIN Scanner Driver Help (收錄於 Setup DVD-ROM 中) 的 "使用掃描器的按鈕快速執行掃描" (第 80 頁)。

fi-6770/fi-6750S (平台式掃描器)



關於使用 [Scan/Stop] 或 [Send to] 按鈕執行掃描的方法，請參閱 TWAIN Scanner Driver Help (收錄於 Setup DVD-ROM 中) 的 " 使用掃描器的按鈕快速執行掃描 " (第 80 頁)。

功能號碼顯示螢幕的顯示內容

顯示內容	說明
8	顯示於掃描器電源開啓的瞬間。
P	表示掃描器的電源已開啓，掃描器正在啟動。
1	表示掃描器可以開始進行掃描，此狀態稱為 " 就緒狀態 "。

J U	表示掃描器在掃描過程中發生了可排解的異常 (錯誤)。在此狀態下會交替顯示 "J" 或 "U" 以及一個 " 錯誤代號 "。關於錯誤 (異常) 細節，請參閱 " 暫時性異常 " (第 105 頁)。一旦將錯誤排解，再按下 [Scan/Stop] 或 [Send to] 按鈕即可回到就緒狀態 (請參照上述 "1")。
E F C H A L	表示掃描器在啟動或掃描過程中發生了異常 (錯誤)。在此狀態下會交替顯示 "E"、"F"、"C"、"H"、"A" 或 "L" 以及一個 " 錯誤代號 "。關於錯誤 (異常) 細節，請參閱 " 裝置異常 " (第 106 頁)。發生這類異常時，請先關閉主電源開關，然後重新開啓。如果異常狀態仍未解除，請洽詢原購買經銷商或富士通掃描器的特約服務中心。

1.4 開啓與關閉掃描器的電源

本節說明如何開啓與關閉掃描器的電源。

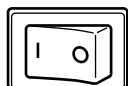
開啓掃描器的電源

以下為開啓掃描器電源的程序。



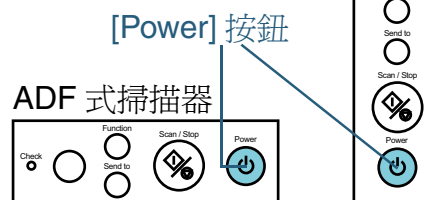
使用 SCSI 纜線連接時，請務必先開啓掃描器的電源再將電腦開機，並確認功能號碼顯示螢幕顯示為 "1"。

- 1 按下主電源開關的 "I" 一側。



- 2 按下操作面板上的 [Power] 按鈕。

平台式



⇒ 掃描器的電源開啓，電源指示燈亮綠燈。

請注意：當掃描器正在啟動時，功能號碼顯示螢幕上會依序顯示 "8" -> "P" -> "1"，顯示為 "1" 時則表示掃描器已進入就緒狀態。



如果操作面板上的 [Power] 按鈕被設定為 "停用 (disable)"，請使用主電源開關開啓電源。
詳情請參閱 "8.7 電源開 / 關控制的相關設定 [電源開關控制]" (第 157 頁)。

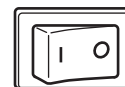
關閉掃描器的電源

以下為關閉掃描器電源的程序。

- 1 按住操作面板上的 [Power] 按鈕至少二秒鐘。
⇒ 掃描器的電源關閉，電源指示燈熄滅。



- 長時間內若不使用掃描器，請按下主電源開關的 "O" 一側將電源關閉，然後拔下電源插頭。



- 如果操作面板上的 [Power] 按鈕被設定為 "停用 (disable)"，請使用主電源開關關閉電源。
詳情請參閱 "8.7 電源開 / 關控制的相關設定 [電源開關控制]" (第 157 頁)。

1.5 省電模式

省電模式是指在特定的時間內如果未在掃描器上進行任何操作，掃描器會自動變為低耗能的狀態，此狀態即稱為省電模式。

就本掃描器而言，如果未在其上進行任何操作超過 15 分鐘，即自動切換為省電模式。

在省電模式下，功能號碼顯示螢幕上的顯示內容會消失，但電源指示燈仍繼續亮綠燈。

若要由省電模式恢復為一般模式，請進行下列操作：

- 在 ADF 進紙槽上裝載幾張紙。
- 按下操作面板上的任何按鈕，但請勿按下 [Power] 按鈕超過 2 秒鐘，否則會關閉掃描器的電源。
- 從掃描器驅動程式執行指令。

此外，可以設定掃描器在開啓電源後若閒置一段指定的時間，自動關閉電源。

自動關閉電源可節省所消耗的電力。

要啓用此設定，請在 Software Operation Panel 的 [裝置設定] 中勾選 [在一段時間後關閉電源] 核取方塊。

關於詳細資訊，請參閱 "[設定進入省電模式之前的時間長度 \[省電模式\]](#)" (第 156 頁)。

若要在自動關閉電源後重新開啓掃描器的電源，請按下操作面板 [Power] 按鈕。關於詳細資訊，請參閱 "[1.4 開啓與關閉掃描器的電源](#)" (第 27 頁)。



您可以使用 Software Operation Panel 變更切換為省電模式的時間間隔。
詳情請參閱 "[設定進入省電模式之前的時間長度 \[省電模式\]](#)" (第 156 頁)。



- 根據所使用的應用程式而異，即使已勾選 [在一段時間後關閉電源] 核取方塊，也可能不會自動關閉掃描器的電源。
- 在使用影像掃描應用程式的期間，若掃描器的電源自動關閉，請先關閉應用程式，然後重新開啓掃描器的電源。

1.6 掃描文件的基本流程

本節說明執行掃描的基本流程。

爲了執行掃描，必須安裝掃描器驅動程式和支援該驅動程式的應用程式。

本產品隨附 TWAIN 驅動程式和 ISIS 驅動程式 (符合個別標準)、Kofax VRS，以及支援上述兩種驅動程式的應用程式「ScandAll PRO」和 Kofax VRS。



- 關於掃描器驅動程式的細節，請參閱：
 - "第 3 章 掃描參數" (第 47 頁)
 - TWAIN Scanner Driver Help
 - ISIS Scanner Driver Help
- 關於 Kofax VRS 的詳細資訊，請參閱：
 - Kofax VRS 說明
- 關於 ScandAll PRO 的細節，請參閱：
 - ScandAll PRO V2.0 使用指南
 - ScandAll PRO Help

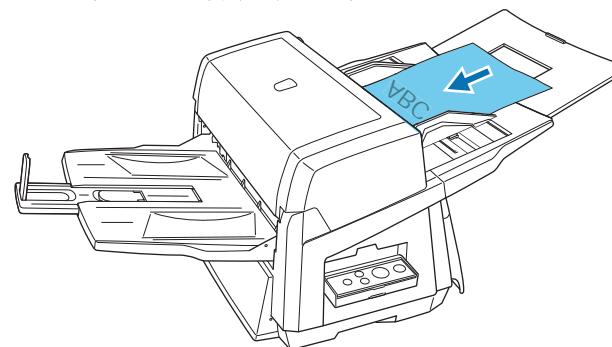
1 開啓掃描器的電源。

欲知如何開啓掃描器的電源，請參閱 "1.4 開啓與關閉掃描器的電源" (第 27 頁)。



- 使用 SCSI 纜線連接時，務必先開啓掃描器的電源再將電腦開機，並確認功能號碼顯示螢幕顯示爲 "1"。
- 切換介面纜線時，請先關閉掃描器和電腦的電源。

2 將欲掃描的文件裝載到掃描器上。

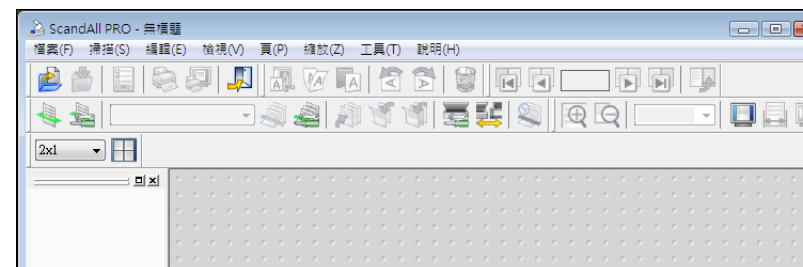


欲知如何將文件裝載到掃描器上，請參閱 "第 2 章 裝載文件" (第 34 頁)。

3 啓動欲用來執行掃描的應用程式。

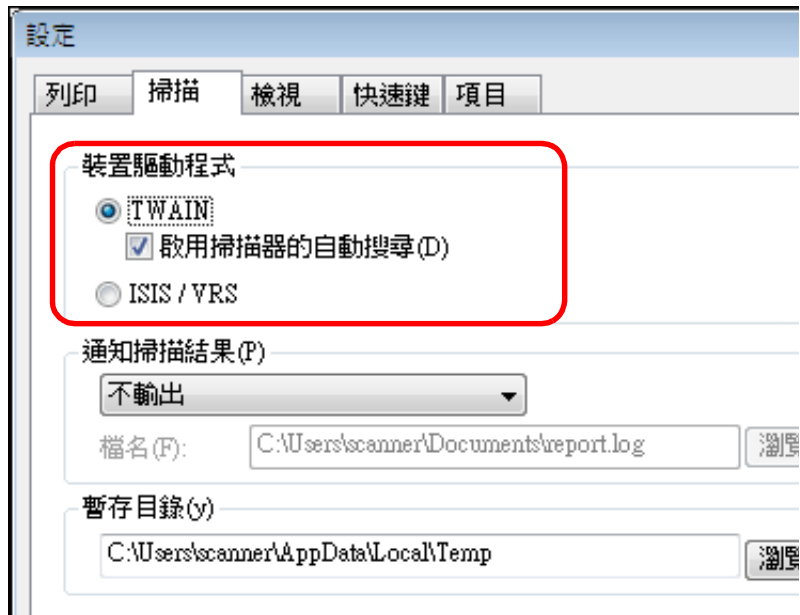
以下是以啓動 ScandAll PRO 爲例說明。

啓動 ScandAll PRO 時：

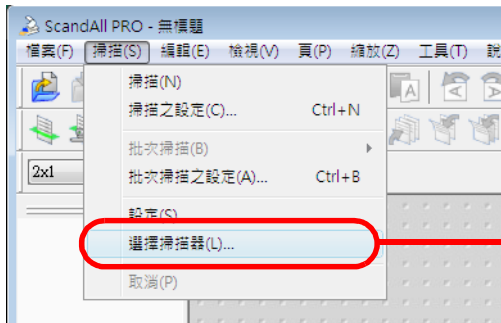


關於 ScandAll PRO 的啓動方法，請參閱 ScandAll PRO V2.0 使用指南。

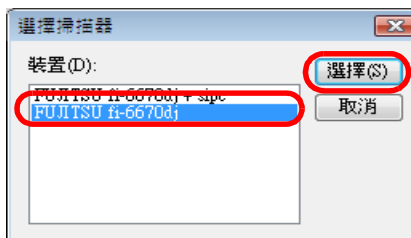
4 選擇欲使用的掃描器驅動程式。



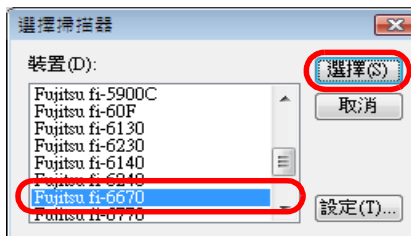
5 選擇欲使用的掃描器。



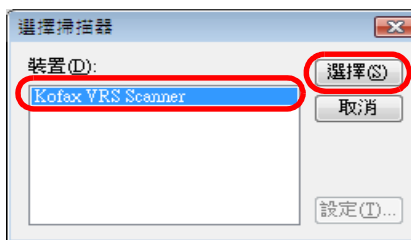
TWAIN 掃描器驅動程式



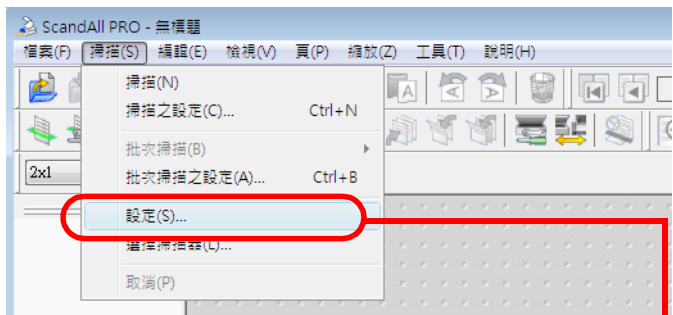
ISIS 掃描器驅動程式



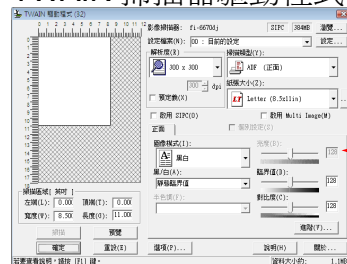
Kofax VRS



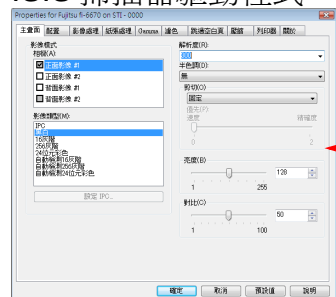
6 從應用程式中啟動掃描器驅動程式。



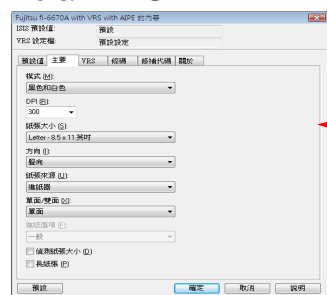
TWAIN 掃描器驅動程式



ISIS 掃描器驅動程式

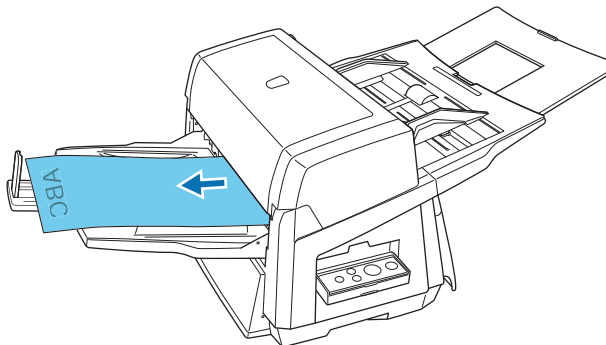


Kofax VRS




7 在掃描器驅動程式的設定對話方塊中設定掃描參數。

8 執行掃描。



欲知如何使用 ScandAll PRO 執行掃描，請參閱 ScandAll PRO V2.0 使用指南。

9 將掃描出來的影像存檔。

 掃描程序與操作方法因使用的應用程式之不同而稍有差異。欲知如何使用 ScandAll PRO 執行掃描，請參閱 ScandAll PRO V2.0 使用指南。若要使用其他的應用程式來執行掃描，請參閱該應用程式的使用手冊。

1.7 影像掃描應用程式

本節說明隨附「ScandAll PRO」影像掃描應用程式（於本手冊用作範例說明程序）的相關資訊。

ScandAll PRO 同時支援 TWAIN/ISIS 驅動程式。將掃描設定定義為設定檔，即可根據喜好自訂設定。

安裝 ScandAll PRO 時，亦可安裝「ScandAll PRO ScanSnap mode Add-in」。此應用程式提供不同的驅動程式設定，可替代 ScandAll PRO 使用。必須安裝 TWAIN 驅動程式才可以使用此應用程式。使用 ScandAll PRO ScanSnap mode Add-in，即可透過單鍵操作輕鬆掃描。



在以下的情況，無法使用 ScandAll PRO ScanSnap mode Add-in：

- 當掃描器連接到 fi-5000N 時
- 當掃描器使用 SCSI 纜線連接時

"第 4 章 不同的掃描方式" (第 57 頁) 會透過 ScandAll PRO 啟動 TWAIN 驅動程式為例，說明如何掃描不同類型的文件。關於 ScandAll PRO 的更多詳細資訊，請參閱《ScandAll PRO V2.0 使用指南》。

關於 ScandAll PRO ScanSnap mode Add-in 的詳細資訊，請參閱《ScandAll PRO ScanSnap mode Add-in V1.0 使用指南》。

1.8 集中管理掃描器

本節透過以下功能來說明如何集中管理大量的掃描器。

- 同時更新多台掃描器的設定和其驅動程式。
由於不需要逐一更新掃描器，所以更新大量掃描器時可節省大量的時間。
- 可監視掃描器，檢查是否需要更換耗材或是否發生錯誤。
掃描器會對更換耗材和錯誤發出警示，可輕易檢查掃描器的操作狀態。

若要使用上述功能，需要本產品隨附的「Scanner Central Admin (包含四個應用程式)」。

- **Scanner Central Admin Server**

在集中管理掃描器的主電腦中安裝此應用程式。
將掃描器登錄於 Scanner Central Admin Server，即可建立一個管理系統以集中管理所有掃描器。

- **Scanner Central Admin Console**

在上傳更新模組或監視掃描器操作狀態的電腦中安裝此應用程式。
管理員可從 Scanner Central Admin Console 視窗執行這些工作，亦可檢查從掃描器發出的更換耗材和錯誤警示通知。

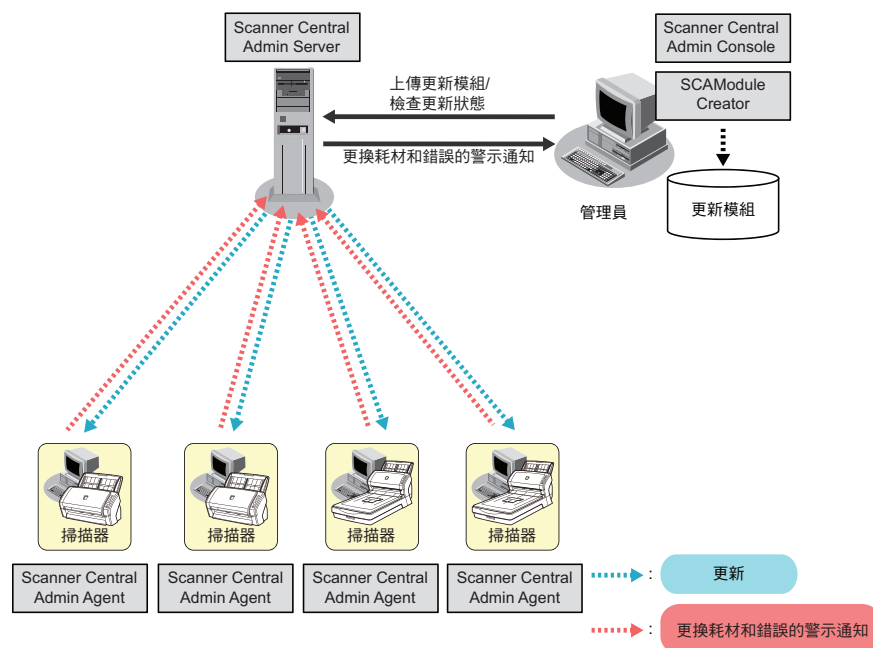
- **Scanner Central Admin Agent**

在已連接掃描器的電腦中安裝此應用程式。允許掃描器連結到 Scanner Central Admin Server。與 Scanner Central Admin Server 連結，您可以對掃描器套用掃描器設定更新，並傳送更換耗材和錯誤的警示通知。

- **SCAModule Creator**

此應用程式用來建立更新模組，以便上傳到 Scanner Central Admin Server。

只有建立更新模組時，才需要此應用程式。



關於更多詳細資訊，請參閱《Scanner Central Admin 4.2 使用指南》。

首頁

目錄

索引

引言

掃描器概述

裝載文件

掃描參數

不同的掃描
方式

日常維護

更換耗材

疑難排解

操作上的設定

附錄

詞彙表

第 2 章 裝載文件

本章說明如何在掃描器上裝載文件。

2.1 在 ADF 上裝載文件	35
2.2 可使用 ADF 掃描的文件	38
2.3 變更 ADF 的位置 (僅限於平台式掃描器).....	44
2.4 在平台上裝載文件 (僅限於平台式掃描器).....	46

2.1 在 ADF 上裝載文件

本節說明如何在 ADF 上裝載文件。



- 關於能夠使用 ADF 執行掃描的文件尺寸、紙張性質等條件，請參閱 "2.2 可使用 ADF 掃描的文件" (第 38 頁)。
- 欲知如何變更 ADF 的位置 (僅限於平台式掃描器)，請參閱 "2.3 變更 ADF 的位置 (僅限於平台式掃描器)" (第 44 頁)。

1 對齊文件的邊緣。

- 1 確認所有的文件頁面等寬。
- 2 檢查文件疊的張數。

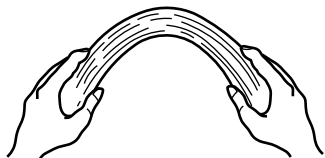
裝載量的上限如下：

- 對於 A4/Letter 或更小的尺寸，文件疊的厚度不應超過 20 mm (200 張 80 g/m² 重量的紙張)。
- 對於大於 A4/Letter 的尺寸，文件疊的厚度不應超過 10 mm (100 張 80 g/m² 重量的紙張)

詳情請參閱 "最大可裝載量" (第 40 頁)。

2 請依照下列方式彈鬆文件。

- 1 雙手握住文件的二端，將其彎曲成弓型。



- 2 緊握二端，同時將文件彎曲回原位，使中央部分拱起。



- 3 重複步驟 1 和步驟 2 二到三次。
- 4 旋轉文件 90 度，換另一個方向彈鬆文件。

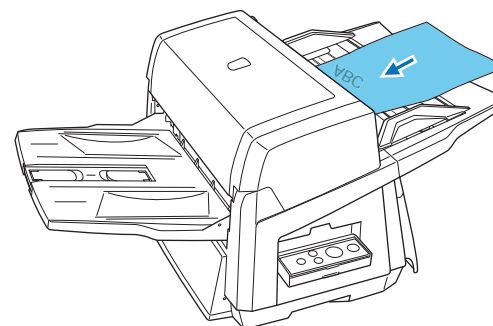
5 對齊文件的邊緣。



- 關於彈鬆文件的方法等細節，請參閱 Setup DVD-ROM 中所收錄的 Error Recovery Guide。
- 欲知如何安裝 Error Recovery Guide，請參閱入門指南的 "第 4 章 安裝掃描器的隨附軟體"。

3 將文件載入 ADF 進紙槽。

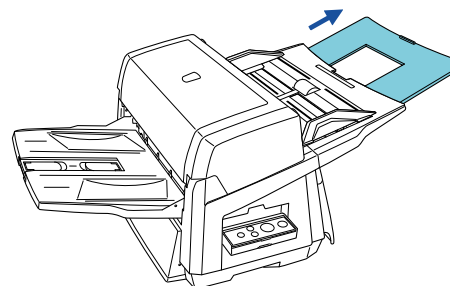
將文件面朝下載入 ADF 進紙槽。



欲知如何裝載貼有索引標籤或非長方形的文件，請參閱 "裝載貼有索引標籤或形狀不規則的文件時" (第 41 頁)。



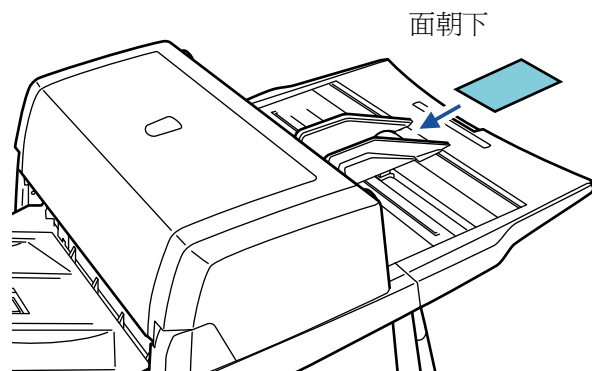
- 請根據文件的長度，將進紙槽延展部分拉出到能夠完全支撐文件的位置。





掃描塑膠類的卡片時，請特別留意下列事項：

- 一次只載入一張卡片。
- 建議以面朝下的方式裝載卡片。
- 依照下圖所示的方向（直向）裝載卡片。

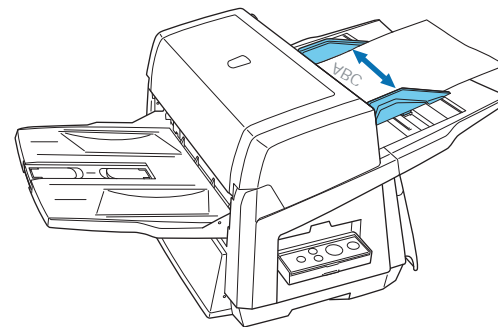


- 只有下列類型的卡片才可以掃描：
符合 ISO7810 標準的 ID-1 類型卡片
尺寸：86 (長) x 54 (寬) mm
厚度：0.76 ± 0.08 mm
材質：聚氯乙烯 (PVC) 或聚氯乙烯酸酯 (PVCA)
掃描這類型的卡片之前，請先使用相同材質的卡片作為測試，確認是否能被順利送進 ADF。
- 無法掃描凸字卡。
- 僵硬或不易彎曲的卡片可能無法被順利送進 ADF。
- 卡片上若沾有油漬，請先擦拭乾淨再進行掃描。
- 掃描器上若裝有列印器，則無法用來掃描卡片。

4 調整側導板到文件寬度。

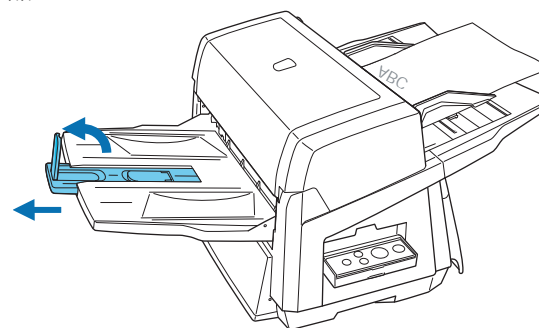
滑動側導板使其緊靠文件的二側邊緣。

側導板與文件的二側邊緣之間若留有間隙，可能會導致掃描出來的影像歪斜。



- 請先拆下文件上的迴紋針或訂書針（若有）。發生多頁進紙或進紙異常時，請減少 ADF 上的文件張數。
- 裝載小尺寸的文件時，請避免碰觸槽輪蓋，以免因輪蓋打開夾到手指。

5 配合文件的長度拉出蓄紙器的延展部分，接著拉起檔紙器。



首頁

目錄

索引

引言

掃描器概述

裝載文件

掃描參數

不同的掃描方式

日常維護

更換耗材

疑難排解

操作上的設定

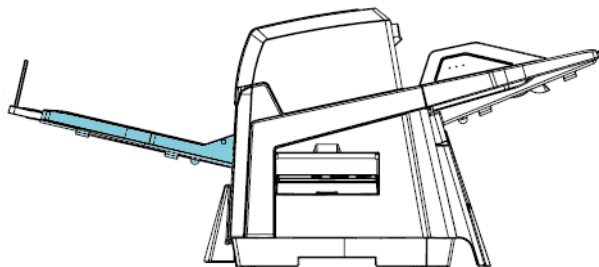
附錄

詞彙表

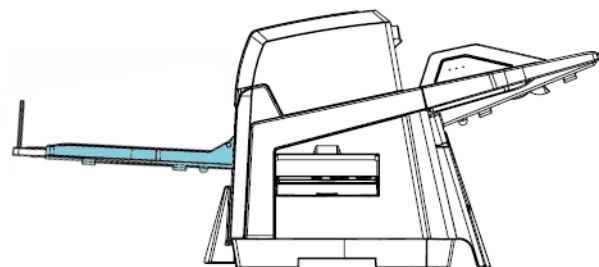


請根據紙張類型來調整蓄紙器的高度。
一般請選擇低位置。
掃描薄紙或捲曲的文件時，則請選擇高位置。

低位置 (適用於一般紙張)



高位置 (適用於薄紙)



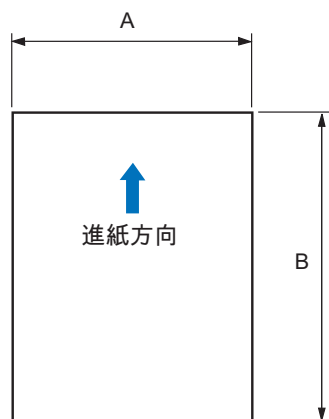
選擇高位置時，ADF 的可裝載文件張數較少 (約為 100 張
80 g/m² 重量的紙張)。

- 6** 啓動掃描器支援的應用程式來掃描文件。
關於使用 ScandAll PRO 掃描文件的方法，請參閱 ScandAll PRO V2.0 使用指南。

2.2 可使用 ADF 掃描的文件

尺寸

以下說明可以使用 ADF 掃描的文件尺寸。



A : 53 mm 到 297 mm

B : 74 mm 到 431 mm (*1)

*1 : 若在 [掃描類型] 處指定 " 長頁 "，可以掃描長達 3 公尺的文件。

紙張性質

紙張類型

建議用來掃描的紙張類型如下：

- 道林紙 (Woodfree paper)
- 含有木漿成份的紙張

如果文件不是上述的紙張類型，請先測試掃描幾頁同一類型的紙張，確認可以掃描後，再進行實際的掃描。

紙張厚度

在此以 " 紙張重量 " 表示紙張厚度。適用於本掃描器的紙張重量如下所示：

- A4/Letter 或更小的尺寸：31 g/m² 到 209 g/m²
- 大於 A4/Letter 的尺寸：52 g/m² 到 209 g/m²
- A8 尺寸：127 g/m² 到 209 g/m²

注意事項

下列類型的紙張可能無法掃描成功：

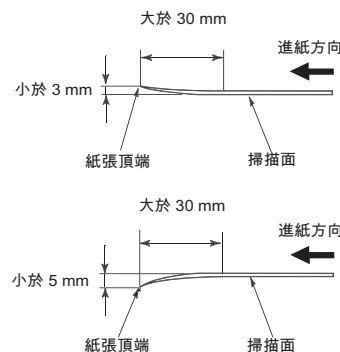
- 厚度不一的紙張 (例如信封和貼有相片的文件)
- 縐折或捲曲的紙張
- 折疊或破損的紙張
- 描圖紙
- 銅版紙
- 複寫紙
- 感光紙
- 打孔紙
- 非方形的紙張
- 非常薄的紙張
- 相片 (相紙)

請勿掃描下列類型的文件：

- 加有迴紋針或訂書針的文件
- 墨水未乾的文件
- 小於 A8 尺寸的文件
- 寬於 A3 尺寸的文件 (297 mm)
- 布料、金屬箔或投影片之類的文件
- 證書、現金券等不容刮損或弄髒的重要文件



- 掃描半透明的文件時，請將 [亮度] 調亮，以免發生 " 透印 " 現象。
- 最好避免掃描大範圍以鉛筆塗、寫而成的文件，以免弄髒滾輪。
- 使用 ADF 進行掃描時，必須對齊文件疊中所有紙張的前端，並確認前端部分的捲曲度不超過下列限制範圍。



- 無碳複寫紙所含的化學物質可能會對制動輪、進紙輪等造成傷害，因此請特別注意下列事項：

清潔：

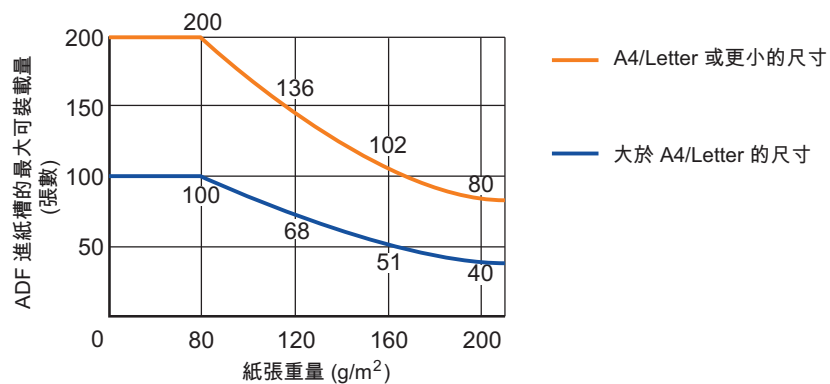
如果經常發生卡紙，請清潔制動輪和進紙輪。關於清潔方法，請參閱 " 第 5 章 日常維護 " (第 87 頁)。

更換部件：

- 相較於掃描 " 含有木漿成份的紙張 "，掃描 " 無碳複寫紙 " 可能會更為縮短制動輪和進紙輪的使用壽命。
- 相較於掃描 " 道林紙 (不含木漿成份的紙張) "，掃描 " 含有木漿成份的紙張 " 可能會更為縮短制動輪和進紙輪的使用壽命。
 - 掃描貼有相片或便利貼的文件時，可能會因為抵觸到制動輪或進紙輪而造成滾輪受損。
 - 掃描壓光處理紙 (例如相片) 之類的文件時，可能會造成文件表面受損。

最大可裝載量

ADF 進紙槽上可裝載的文件最大張數取決於文件的尺寸與厚度 (請參照下表)。



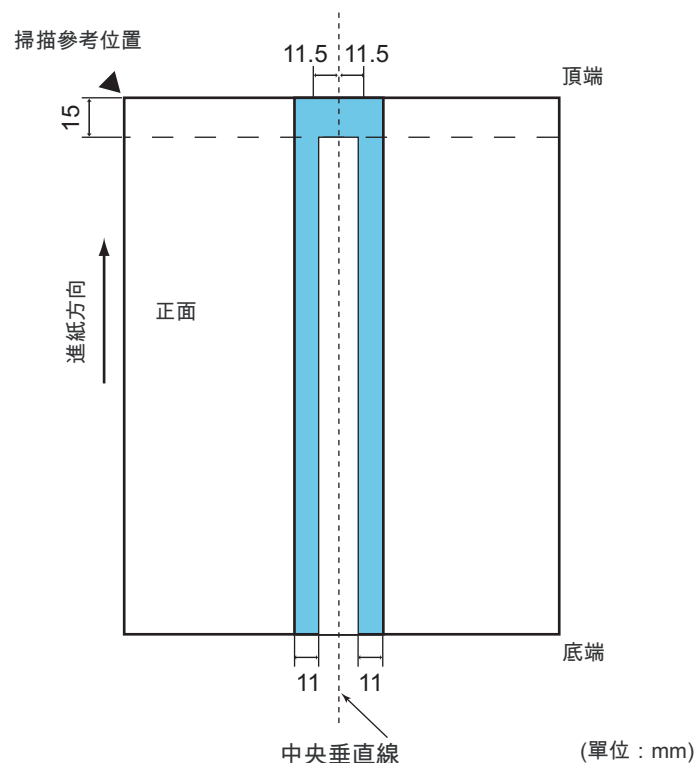
紙張厚度 (單位)	換算										
	g/m ² (紙張重量)	31	40	52	64	75	80	90	104	127	203
磅	8.3	11	14	17	20	21	24	28	34	54	56.1
公斤	26.7	35	45	55	64.5	69	77.5	90	110	174	180



- 對於大於 A4/Letter 尺寸的紙張, 可承載的重量範圍介於 52 g/m² 到 209 g/m² 之間。
- 對於 A8 尺寸的紙張, 可承載的重量範圍介於 127 g/m² 到 209 g/m² 之間。

不得打孔的區域

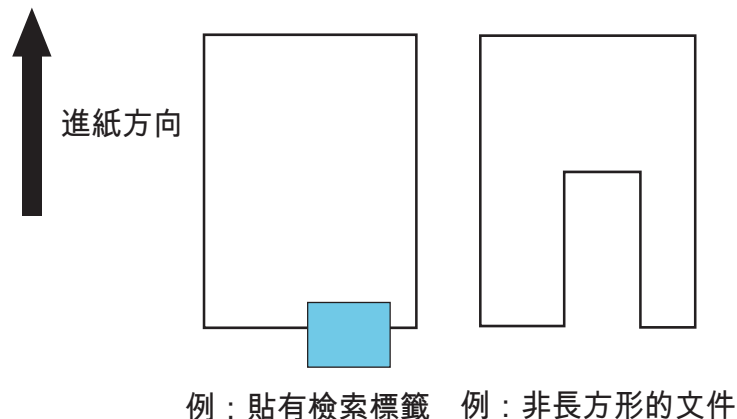
使用 ADF 掃描文件時, 如果在如下所示的藍色區域內有打孔, 則可能發生文件異常。在此情況下, 請使用平台式掃描器掃描這類文件。



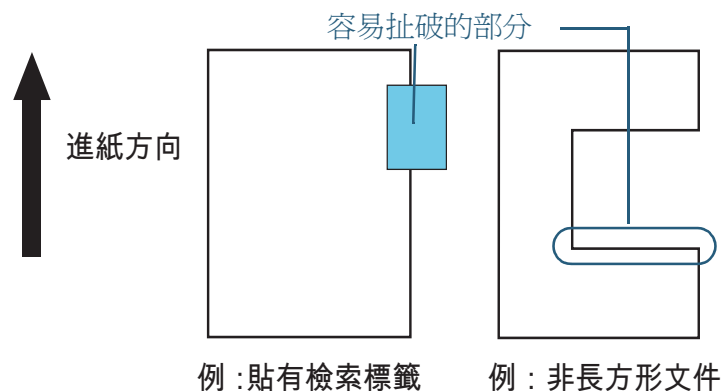
裝載貼有索引標籤或形狀不規則的文件時

若要掃描底部貼有標籤或形狀不規則的文件，在 ADF 上裝載時請讓標籤和缺口部分最後進紙。

正確的方式：



錯誤的方式：



- 若是以錯誤的方式（見上圖）裝載文件，進紙時可能會因為扯到標籤或缺口部分而造成卡紙或文件受損。
- 如果非矩型或貼有標籤的部分（見上圖）落在掃描器內部的二個送紙輪的路徑之外，則無法順利送紙，並造成該部分殘留在 ADF 中，或者掃描出來的影像被拉長。

多頁進紙檢測條件

多頁進紙是指多頁紙張同時被送進 ADF 的現象。

多頁進紙檢測模式有三種：檢測重疊、檢測長度和檢測重疊及長度。為得到正確的檢測結果，文件必須符合下列條件。

檢測重疊

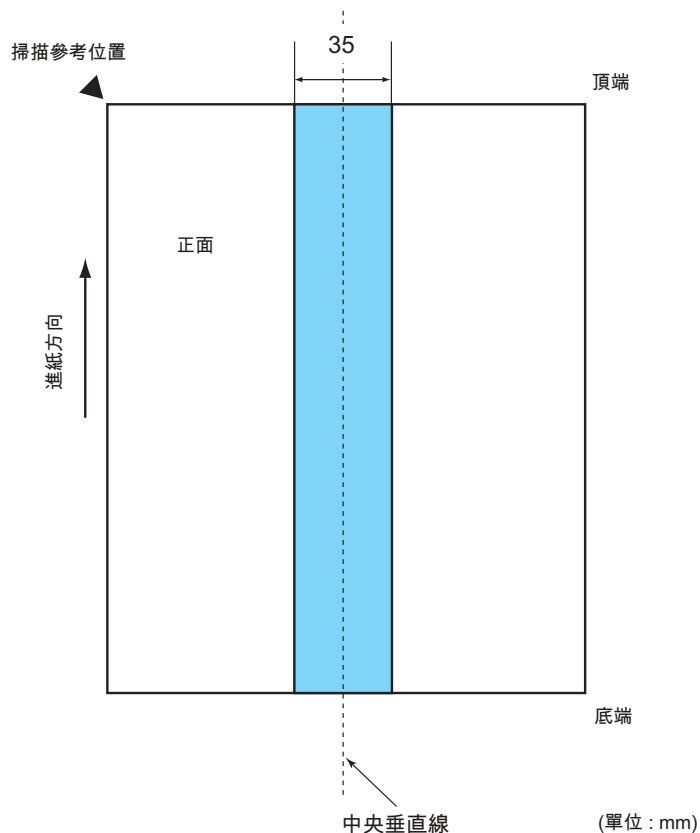
- 一次只在 ADF 上裝載同一厚度的紙張。
- 紙張厚度：31 g/m² 到 209 g/m² (0.04 mm 到 0.26 mm)
- 以文件的中央垂直線為中心的 35 mm 寬度範圍內不得有打孔。
- 以文件的中央垂直線為中心的 35 mm 寬度範圍內不得貼有其他紙張。

檢測長度

- 一次只在 ADF 上裝載同一長度的紙張。
- 文件長度誤差：1% 以下
- 以文件的中央垂直線為中心的 35 mm 寬度範圍內不得貼有其他紙張。

檢測重疊及長度

- 一次只在 ADF 上裝載同一厚度和長度的紙張。
- 紙張重量：31 g/m² 到 209 g/m² (0.04 mm 到 0.26 mm)
- 文件長度誤差：1% 以下
- 以文件的中央垂直線為中心的 35 mm 寬度範圍內不得有打孔。
- 以文件的中央垂直線為中心的 35 mm 寬度範圍內不得貼有其他紙張。



對於非常厚的紙張或塑膠卡片等，使用 " 檢測重疊 " 模式可以無法檢測正確。
掃描這類文件時，請停用多頁進紙檢測功能。



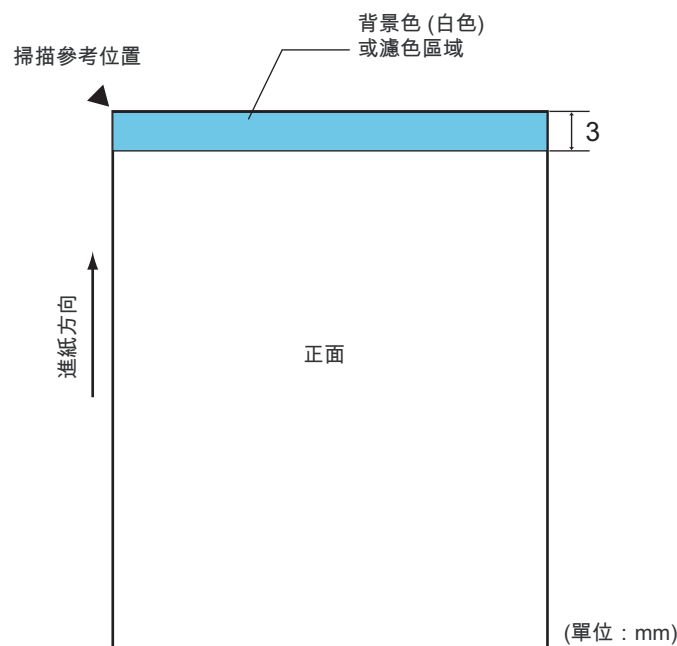
對於某些類型的文件，檢測出多頁進紙的機率較低。
此外，多頁進紙檢測功能對於由文件前端開始起算的 30 mm 範圍內無法發揮作用。

限制背景色區域

如下圖所示，由掃描區域頂端開始起算的 3 mm 範圍內必須是白色 (文件的背景色) 。

若是啓用 [轉換為白色背景] ，則下圖的藍色區域部分必須是文件的背景色或欲濾除的色彩。

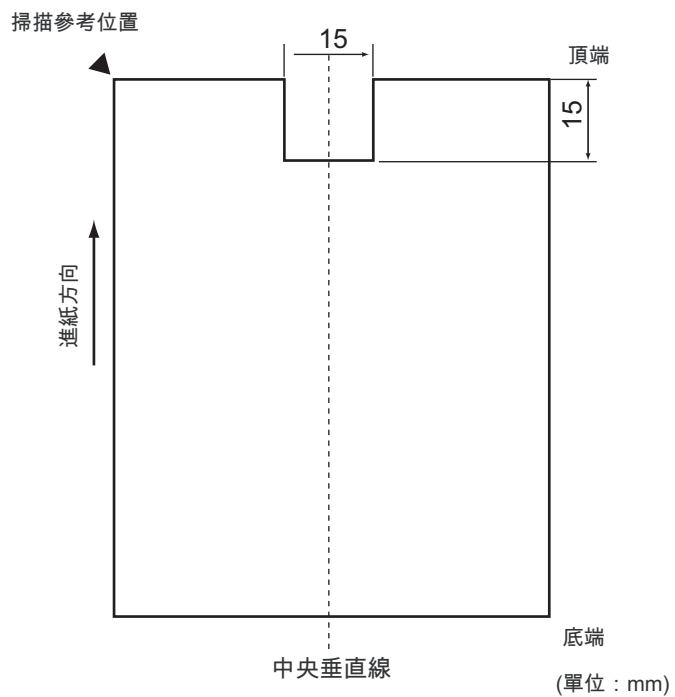
該區域內若含有文字、框線或簽名，則請停用此功能。



欲知 [轉換為白色背景] 的相關細節，請參閱 TWAIN Scanner Driver Help 。

作業分隔頁

典型的作業分隔頁如下所示。



寬度必須是 A4/Letter (210 mm) 或更寬。

首頁

目錄

索引

引言

掃描器概述

裝載文件

掃描參數

不同的掃描
方式

日常維護

更換耗材

疑難排解

操作上的設定

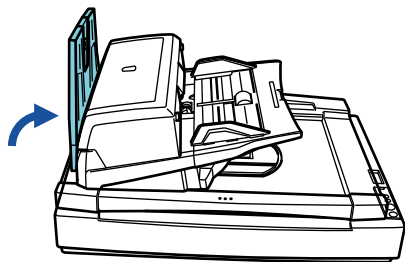
附錄

詞彙表

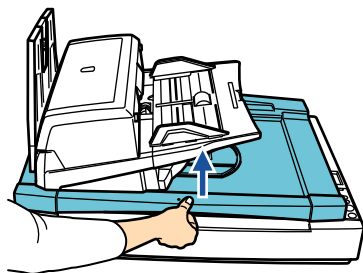
2.3 變更 ADF 的位置 (僅限於平台式掃描器)

本節說明如何變更 ADF 的位置。

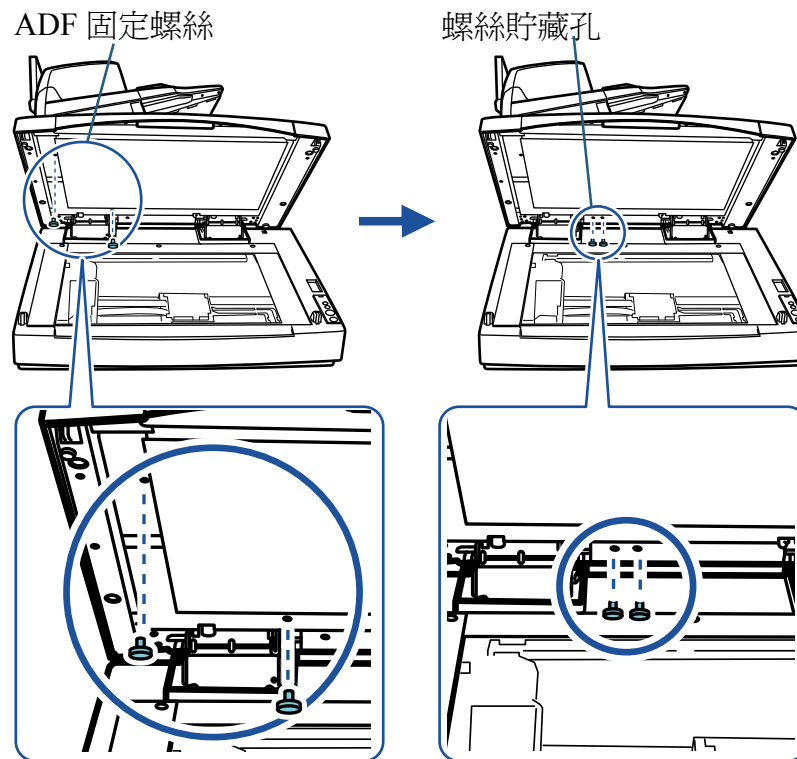
1 豎起蓄紙器。



2 握住把手部分向上打開掀蓋。



3 拆下 ADF 固定螺絲，然後將其固定在固定螺絲貯藏孔中。



請務必將拆下的 ADF 固定螺絲插入固定螺絲貯藏孔。

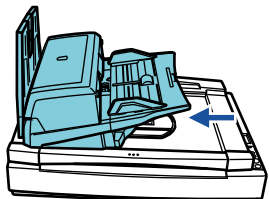
4 輕輕地關上掀蓋。

5 變更 ADF 的位置。

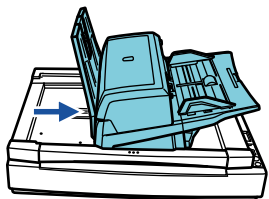
滑動 ADF 到定位，並確認 ADF 固定於該位置上。

ADF 的設定位置有如下三種。

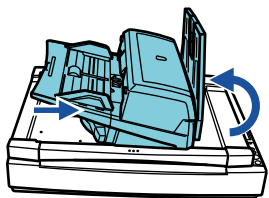
- 預設 (出廠時的預設位置)



- 標準 (較為節省空間，適合慣用右手的使用者。)
將 ADF 滑動至掃描器的中央位置。



- 反向 (較為節省空間，適合慣用左手的使用者。)
將 ADF 滑動至掃描器的中央位置，然後順著逆時針方向旋轉 180 度。



- 滑動 ADF 時，請小心不要夾到手指。
- 請勿旋轉 ADF 超過 180 度以免損壞。

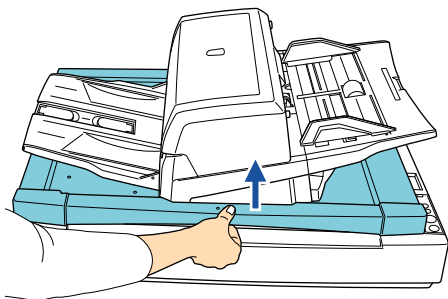
6 放下蓄紙器。

2.4 在平台上裝載文件 (僅限於平台式掃描器)

本節說明如何在平台上裝載文件。

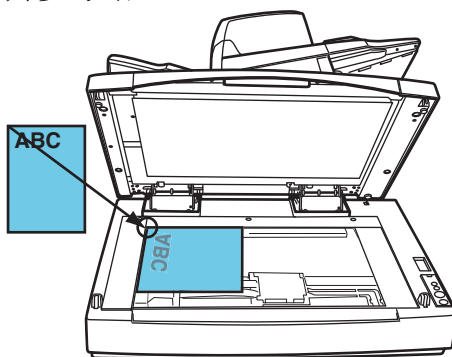
使用平台即可輕易地掃描書籍等厚文件，或者形狀不規則的文件。

- 1 握住把手部分向上打開掀蓋。



確認 ADF 進紙槽和蓄紙器上未留有任何文件。

- 2 將欲掃描的文件面朝下放置在文件平台上，並使左上角對齊參考點。



- 3 輕輕地關上掀蓋。

- 4 啟動關聯的應用程式，然後開始進行掃描。

欲知如何使用 ScandAll PRO 掃描文件，請參閱 ScandAll PRO V2.0 使用指南。



黑色文件壓墊為掀蓋的配件，適合用來掃描黑色背景的文件。使用此配件可以自動檢測出文件的尺寸並輸出原來大小的影像，亦可對文件平台掃描而出的歪斜影像進行校正。

名稱：黑色文件壓墊

部件號碼：PA03338-D960

第 3 章 掃描參數

本章介紹可以在掃描器驅動程式中設定的掃描參數。

在此是以 Windows Vista 的螢幕畫面為例說明，根據使用的作業系統而異，螢幕顯示與操作方法可能稍有不同。此外，一旦將 TWAIN 或 ISIS 掃描器驅動程式更新，螢幕顯示與操作方法亦可能有所改變。在此情況下，請參照更新驅動程式的相關使用手冊或說明書。

- 3.1 TWAIN 掃描器驅動程式 48
- 3.2 ISIS 掃描器驅動程式 51

3.1 TWAIN 掃描器驅動程式

TWAIN 掃描器驅動程式是符合 TWAIN 標準的掃描器驅動程式，搭配符合 TWAIN 標準的掃描器應用程式即可用來執行掃描。一般而言，請先從掃描器應用程式啟動所需的驅動程式，然後在掃描器驅動程式的設定對話方塊中指定掃描的相關設定。(根據應用程式的設定而定，上述的對話方塊可能不會顯示出來。)



啟動掃描器驅動程式的方式因使用的掃描應用程式而異。詳情請參閱您所使用的應用程式之使用手冊。

欲知更為詳盡的說明，請參閱 TWAIN Scanner Driver Help。

解析度

用於指定影像掃描的解析度。

您可以從下拉式清單中選擇一個預先定義好的標準解析度，或在 [自訂] 方塊中指定一個數值 (可以指定 50 到 600 dpi 之間的任一數值，以 1 dpi 為設定單位)。

如果勾選 [預定義] 核取方塊，則可以從 [最好]、[較好] 和 [正常] 三個預先定義好的設定中選擇一個，以更為便捷的方式掃描文件。

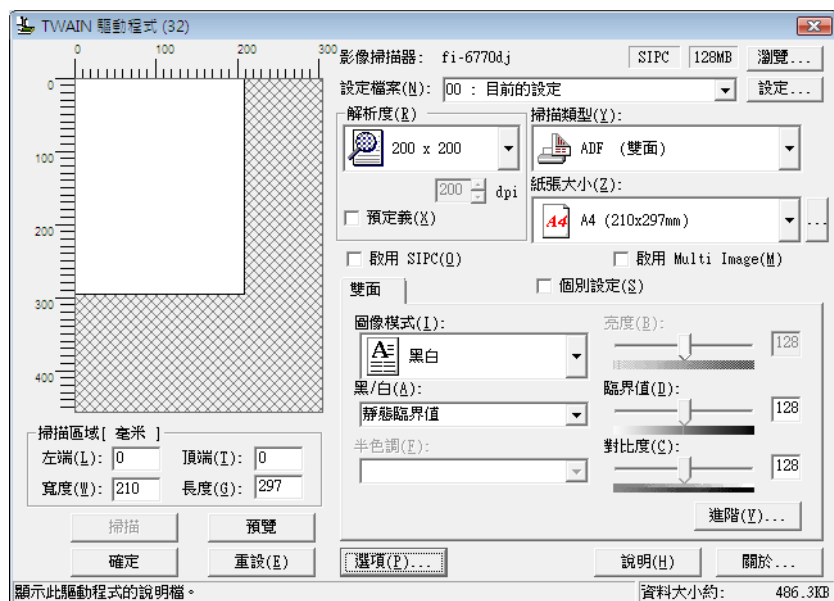
此外，您亦可按 [...] 按鈕，在顯示出來的視窗中自訂 [最好]、[較好] 和 [正常] 的數值。

掃描類型

指定欲掃描的頁面。

可指定的掃描類型如下：

- ADF (正面)
- ADF (雙面) (僅限於 fi-6670/fi-6770 機型)
- ADF (虛擬雙面) (僅限於 fi-6750S 機型)
- 長頁 (正面)
- 長頁 (雙面) (僅限於 fi-6670/fi-6770 機型)
- 平台 (僅限於平台式掃描器)
- ADF (背面) (僅限於 fi-6670/fi-6770 機型)



您可以在 TWAIN 驅動程式的設定對話方塊中指定多項的掃描設定。

關於主要的掃描參數，請參考下列敘述。

紙張大小

從清單中選擇一個您要掃描的紙張大小。

您可以使用 [...] 按鈕自訂並儲存最多三種紙張大小，亦可變更清單中的紙張大小顯示順序。

圖像模式

您可以在此指定影像的輸出型態。

模式	說明
黑白	以黑白模式來掃描文件。
半色調	以黑白模式執行半色調處理來掃描文件。
灰階	以黑白漸層模式來掃描文件。在此模式下可以選擇 [灰階] (256) 或 [4 位元灰階] (4 位元或 16 灰階)。
SEE (可選擇的邊緣強化)	以半色調模式來掃描含有文字、線圖和照片的文件時，只有線圖和文字部分會被強化。 此模式最適合用於強調同時含有照片和文字的文件其中的文字部分。
彩色	以彩色模式掃描文件。您可以在 [24 色] (24 位元彩色)、[256 色] 和 [8 色] 中擇一使用。

[掃描] 按鈕

按下此按鈕即可依照目前的設定進行掃描。

[預覽] 按鈕

可以在實際掃描文件之前先作檢查。

亦即使用目前的設定來測試掃描，然後在預覽畫面中查看。

[關閉]/[確定] 按鈕

按下此按鈕即可儲存目前的設定並關閉對話方塊。

[重設] 按鈕

可以使用此按鈕來復原您對目前的設定所作的變更。

[說明] 按鈕

按下此按鈕即可開啓 [TWAIN Scanner Driver Help] 畫面。亦可按 [F1] 鍵開啓該畫面。

[關於] 按鈕

按下此按鈕即可顯示關於 TWAIN 掃描器驅動程式的版本資訊。

[選項] 按鈕

您可以在如下的對話方塊中設定下列選項。



- [旋轉] 分頁標籤
可以在此設定雙面掃描的頁面反轉、影像旋轉、文件尺寸和歪斜檢測、預留掃描 (overscan)、消除裝訂孔、畫面分割等項目。
- [工作 / 快取] 分頁標籤
可以在此設定快取模式、多頁進紙檢測、進紙力道、跳過空白頁等項目。
- [列印器 (列印字元)] 分頁標籤
可以在此指定欲使用列印器在掃描出來的文件影像上列印的字元。除非掃描器上裝有列印器，否則此分頁標籤不會顯示出來。
- [一般] 分頁標籤
可以在此指定 [TWAIN 驅動程式 (32)] 對話方塊中的縮放 / 大小單位。
可選擇的單位為英吋、毫米 (mm) 或像素 (pixel)。

- [啟動] 分頁標籤
可以在此指定掃描器操作面板的相關設定。
- [篩選器] 分頁標籤
可以在此設定影像處理篩選器。

篩選器	說明
電子列印器	可以在掃描出來的文件影像上加上字串 (英數字元)。
頁緣填補	可以在掃描出來的文件影像上以指定的色彩填補頁緣。

- [壓縮] 分頁標籤
可以在此設定 JPEG 傳送的壓縮率。

[進階] 按鈕

按下此按鈕即可進行進階影像處理。

您可以在此指定抽取輪廓、Gamma 模式、濾色、反色、轉換為白色背景等項目。

[設定] 按鈕

按下此按鈕即可進行設定檔案的相關設定。

您可以將您在 [TWAIN 驅動程式 (32)] 對話方塊中所作的變更儲存到 [設定檔案] 下的檔案，下次掃描時只需使用這些設定檔即可迅速地切換整組設定。

首頁

目錄

索引

引言

掃描器概述

裝載文件

掃描參數

不同的掃描方式

日常維護

更換耗材

疑難排解

操作上的設定

附錄

詞彙表

3.2 ISIS 掃描器驅動程式

ISIS 掃描器驅動程式是符合 ISIS 標準的掃描器驅動程式，搭配符合 ISIS 標準的掃描器應用程式即可用來執行掃描。

一般而言，請先從掃描器應用程式啟動所需的驅動程式，然後在掃描器驅動程式的設定對話方塊中指定掃描的相關設定。(根據應用程式的設定而定，上述的對話方塊可能不會顯示出來。)



啟動掃描器驅動程式的方式因使用的掃描應用程式而異。詳情請參閱您所使用的應用程式之使用手冊。

您可以在 ISIS 驅動程式的設定對話方塊中指定多項的掃描設定。

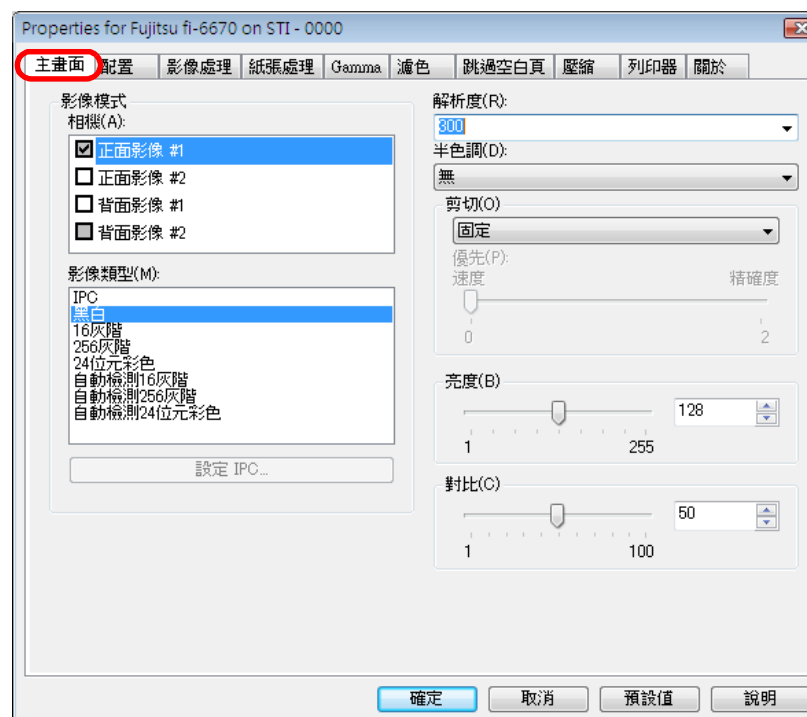
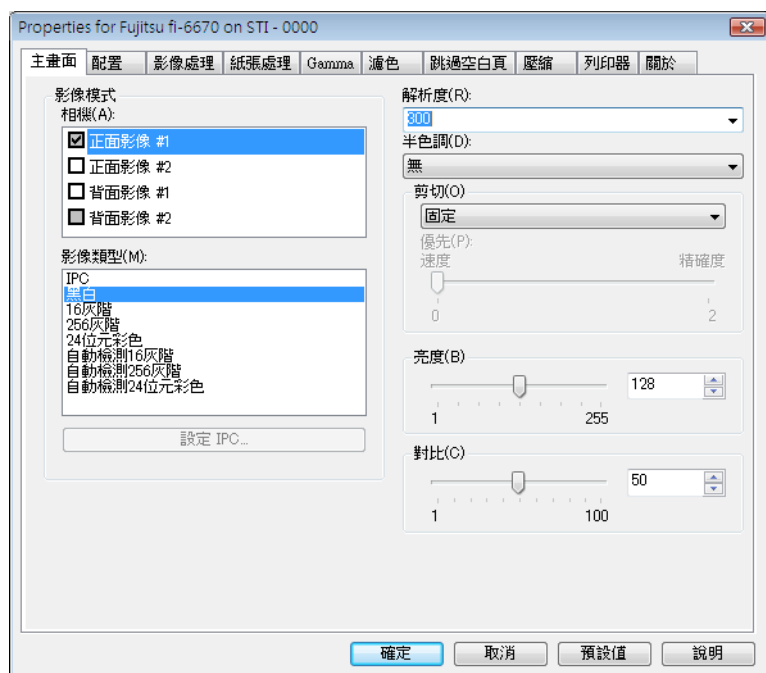
關於主要的掃描參數，請參考下列敘述。

欲知更為詳盡的說明，請參閱 **ISIS Scanner Driver Help**。



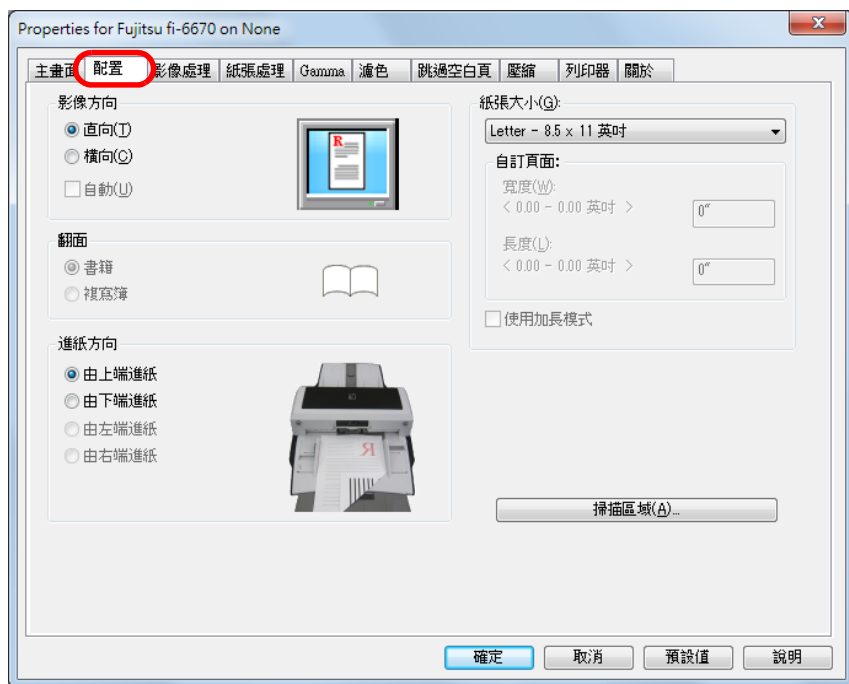
根據電腦的語言設定而異，[說明] 按鈕可能不會出現在 ISIS 驅動程式的設定對話方塊中。

[主畫面] 分頁標籤



在此分頁標籤中可以指定欲掃描的文件頁面 (正面 / 背面)、色彩 (彩色 / 灰階 / 黑白)、解析度、亮度和對比。

[配置] 分頁標籤



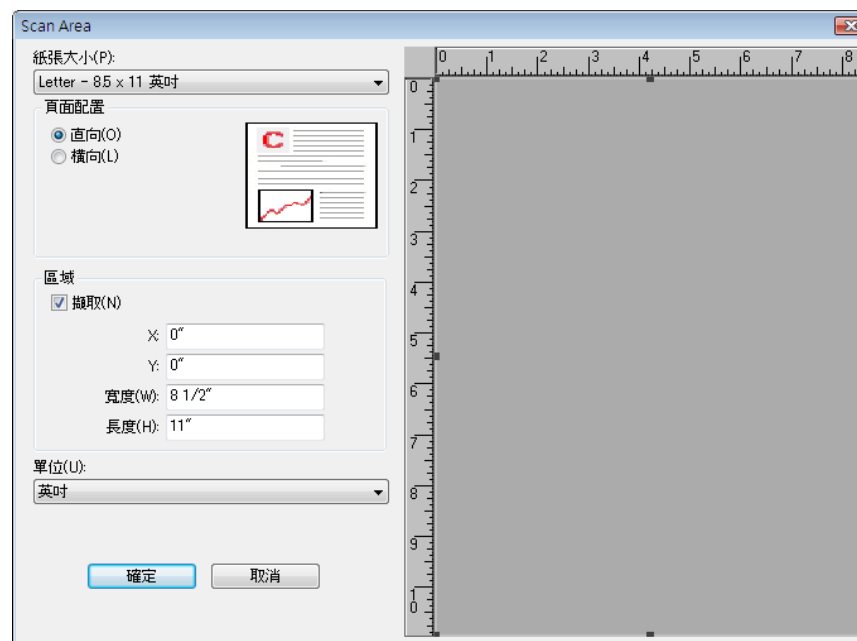
在此分頁標籤中可以指定欲掃描的文件其頁面方向、雙面掃描時的裝訂方向、進紙方向和紙張大小。

按一下 [掃描區域] 按鈕即可顯示 [Scan Area] 對話方塊。



注意：只有已安裝 ScandAll PRO 時，才可於 [影像方向] 中勾選 [自動]。

[掃描區域] 畫面



可以在此畫面中為 [紙張大小] 處所選的紙張大小指定掃描區域。

首頁

目錄

索引

引言

掃描器概述

裝載文件

掃描參數

不同的掃描方式

日常維護

更換耗材

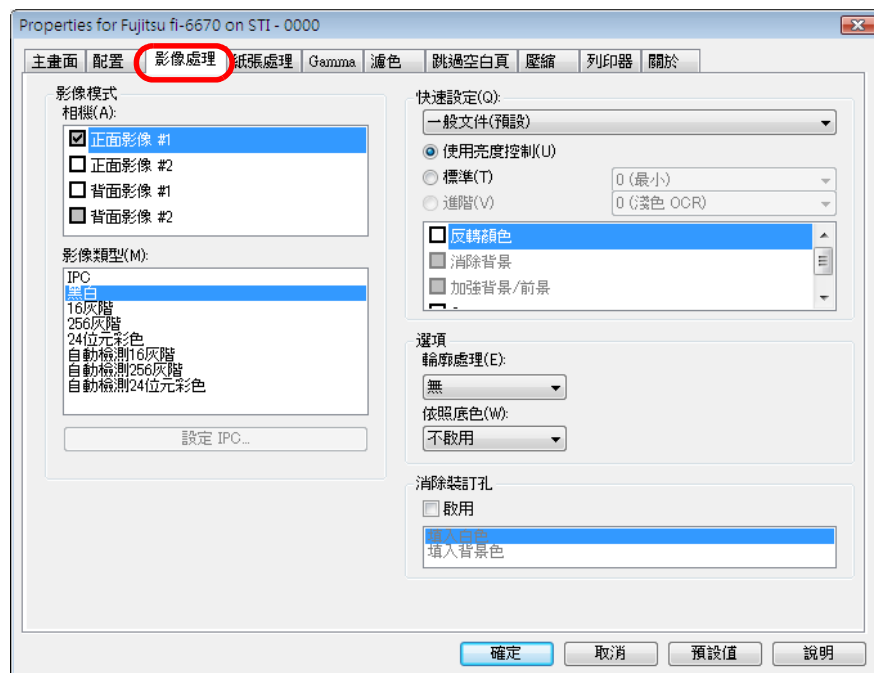
疑難排解

操作上的設定

附錄

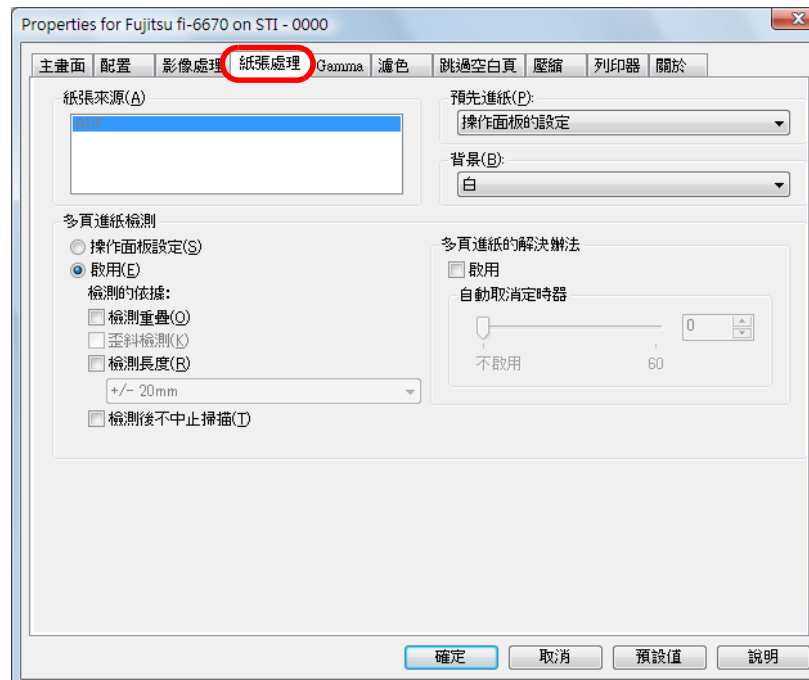
詞彙表

[影像處理] 分頁標籤



在此分頁標籤中可以指定掃描的一般設定。
亦可指定掃描非白色背景或含有裝訂孔的文件時所使用的設定。

[紙張處理] 分頁標籤



在此分頁標籤中可以指定預先進紙 (亦即在掃描動作開始前預先將紙張送到掃描位置) 和多頁進紙檢測的設定。
若是使用平台式掃描器，請在 [紙張來源] 下選擇 [自動]、[ADF] 或 [平台] 其中一種送紙方式。

首頁

目錄

索引

引言

掃描器概述

裝載文件

掃描參數

不同的掃描
方式

日常維護

更換耗材

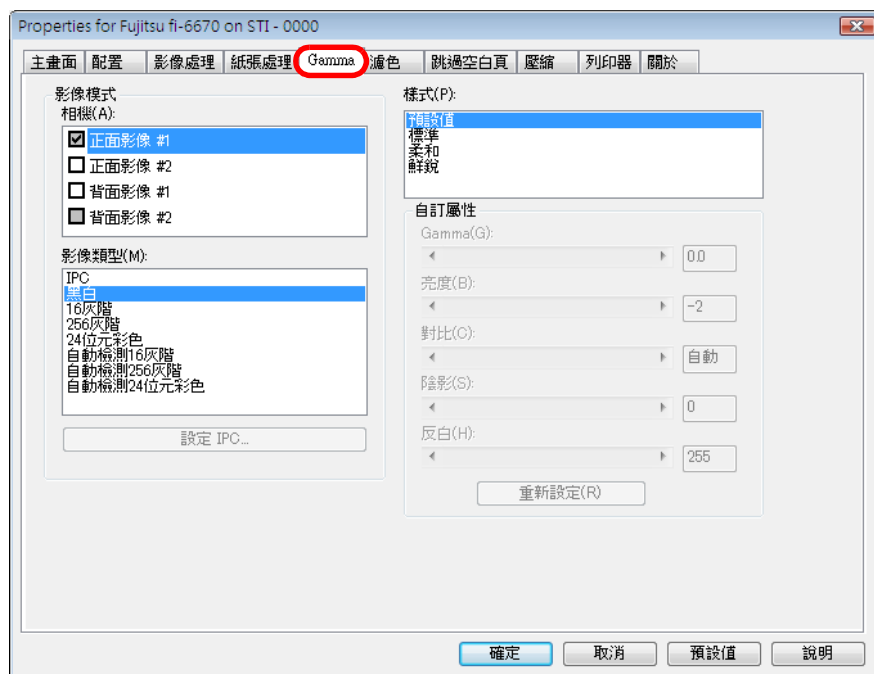
疑難排解

操作上的設定

附錄

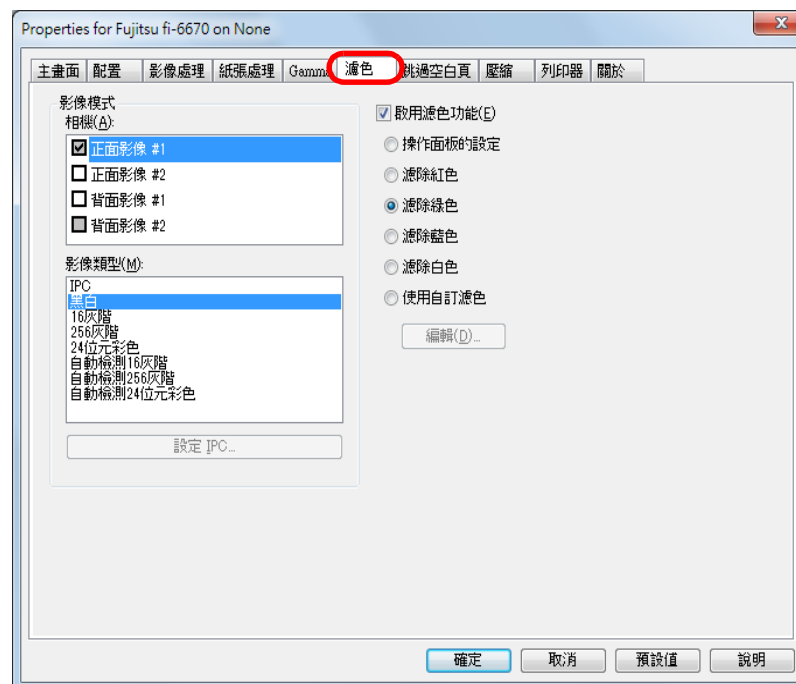
詞彙表

[Gamma] 分頁標籤



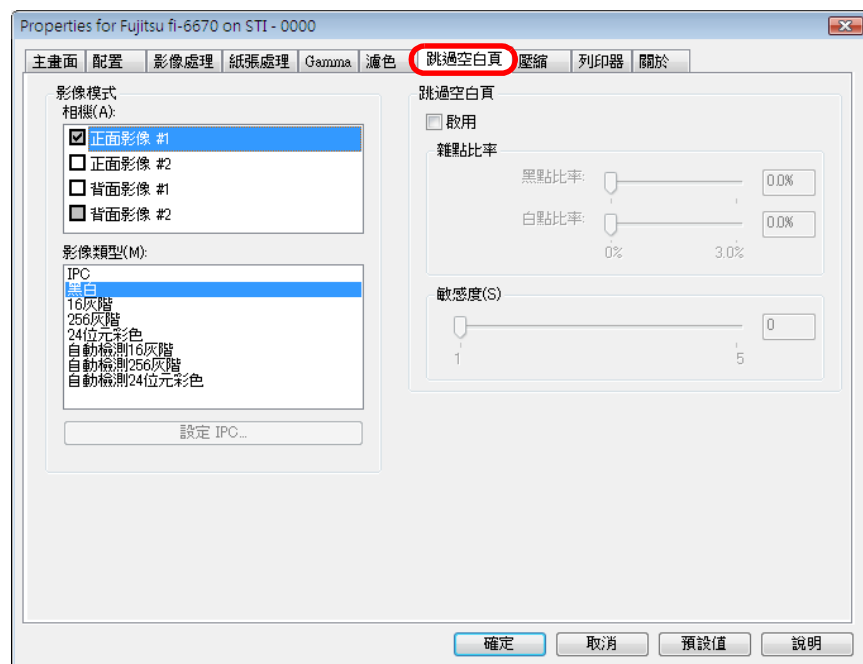
在此分頁標籤中可以選擇 gamma 校正形式。
使用彩色模式掃描文件時，可以自訂設定細節，例如 gamma 值和亮度。

[濾色] 分頁標籤



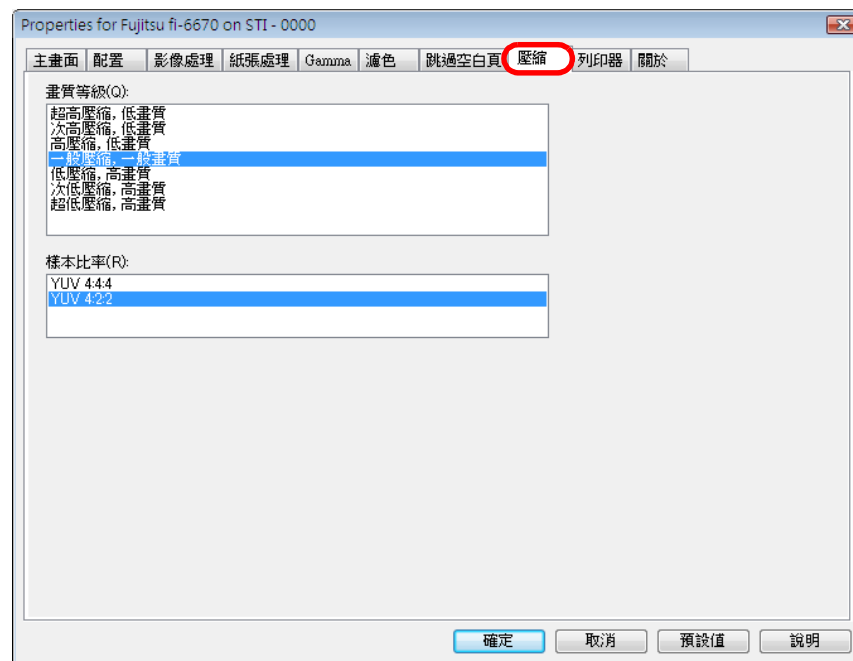
在此分頁標籤中可以選擇掃描時欲濾除的顏色。

[跳過空白頁] 分頁標籤



在此分頁標籤中可以設定掃描時遇到空白頁的處理方式。
以黑白模式掃描文件時，可以使用雜點比率來分別處理白色背景和黑色背景的空白頁。
以灰階 / 彩色模式掃描文件時，則可以使用敏感度來共同處理白色背景和黑色背景的空白頁。

[壓縮] 分頁標籤



在此分頁標籤中可以指定使用彩色或灰階模式進行掃描時的影像壓縮率與畫質。
壓縮率的範例亦顯示於此。

首頁

目錄

索引

引言

掃描器概述

裝載文件

掃描參數

不同的掃描
方式

日常維護

更換耗材

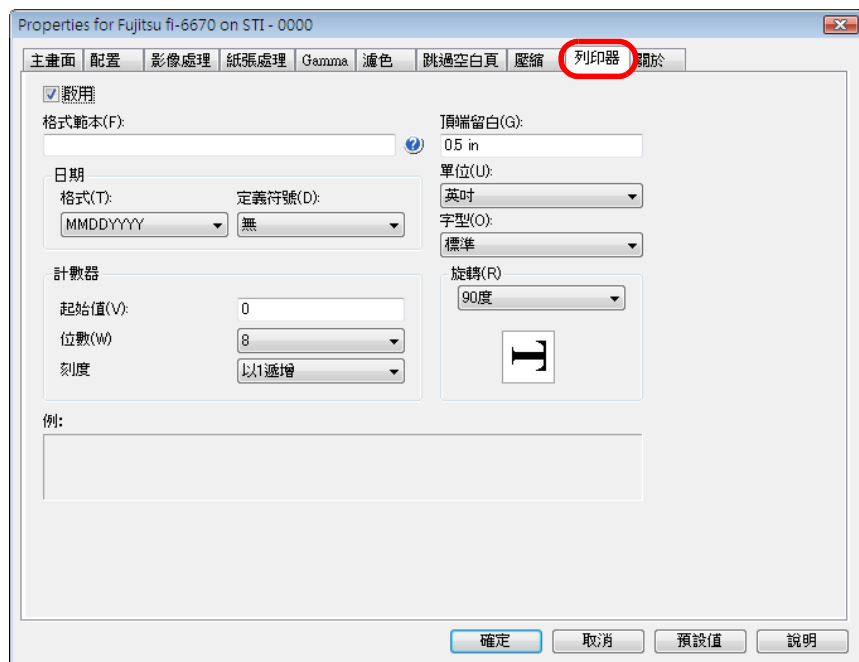
疑難排解

操作上的設定

附錄

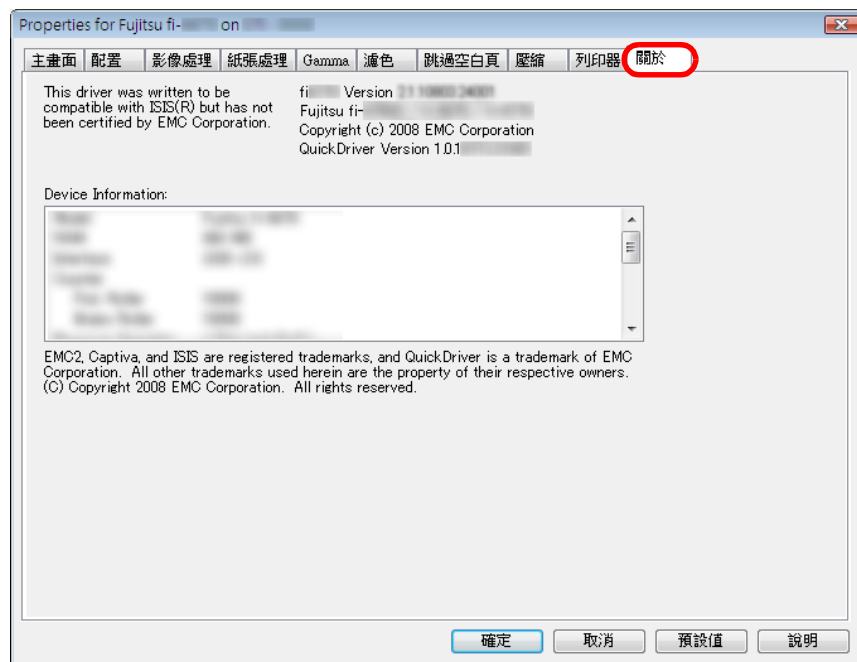
詞彙表

[列印器] 分頁標籤



在此分頁標籤中可以指定使用列印器（選購配件）在掃描出來的文件上列印文字的相關設定。
除非掃描器上裝有列印器，否則此分頁標籤不會顯示出來。

[關於] 分頁標籤



在此分頁標籤中可以查看 ISIS 掃描器驅動程式的版本，以及電腦所連接的掃描器的詳細資訊。

首頁

目錄

索引

引言

掃描器概述

裝載文件

掃描參數

不同的掃描
方式

日常維護

更換耗材

疑難排解

操作上的設定

附錄

詞彙表

第 4 章 不同的掃描方式

本章以使用 ScandAll PRO 啟動 TWAIN 掃描器驅動程式進行掃描為例，說明如何掃描不同類型的文件。

在此是以 Windows Vista 的螢幕畫面為例說明，根據使用的作業系統而異，螢幕顯示與操作方法可能稍有不同。此外，一旦將 TWAIN 或 ISIS 掃描器驅動程式更新，螢幕顯示與操作方法亦可能有所改變。在此情況下，請參照更新驅動程式的相關使用手冊或說明書。

4.1 概要	58
4.2 掃描不同類型或尺寸的文件	59
4.3 進階掃描	63
4.4 設定掃描後的操作與處理	73
4.5 自訂硬體設定	80

4.1 概要

以下列出不同的掃描方式。

掃描不同類型或尺寸的文件

- 一次掃描文件的二面（僅限於 fi-6670/fi-6770 機型）（第 59 頁）
- 掃描大尺寸的文件或書籍（僅限於平台式掃描器）（第 59 頁）
- 掃描寬度不一的文件（第 60 頁）
- 掃描長度大於 A3 尺寸的文件（第 61 頁）

進階掃描

- 從影像濾除顏色（濾色）（第 63 頁）
- 跳過空白頁（第 65 頁）
- 使掃描影像更明亮（第 66 頁）
- 消除影像上的裝訂孔（第 68 頁）
- 以手動送紙模式掃描文件（第 70 頁）
- 使用 ADF 虛擬雙面功能執行雙面掃描（僅限於 fi-6750S 機型）（第 71 頁）

設定掃描後的動作與處理

- 自動校正歪斜的影像（第 73 頁）
- 設定自動校正頁面方向（第 74 頁）
- 將掃描出來的影像一分為二（第 76 頁）
- 以多影像模式輸出（第 77 頁）
- 設定自動檢測內容色彩（彩色 / 黑白）（第 78 頁）

自訂硬體之設定

- 使用掃描器的按鈕快速執行掃描（第 80 頁）

- 檢測多頁進紙（第 82 頁）
- 不對固定格式的文件檢測多頁進紙（第 83 頁）

關於如何透過以下方式掃描文件的資訊，請參閱《ScandAll PRO V2.0 使用指南》。

- 以 PDF 檔案格式儲存掃描影像
- 使用 ADF 虛擬雙面掃描選項執行雙面掃描
- 使用分隔碼分割多頁文件
- 使用條碼分割多頁文件
- 指定 Zone OCR 辨識結果作為檔案名稱
- 指定條碼辨識結果作為檔案名稱
- 為每個批次掃描建立儲存資料夾
- 將批次掃描中已掃描的影像儲存到 SharePoint Server
- 重新啟動已暫停的批次掃描
- 輸出索引資訊檔並與應用程式連結

首頁

目錄

索引

引言

掃描器概述

裝載文件

掃描參數

不同的掃描方式

日常維護

更換耗材

疑難排解

操作上的設定

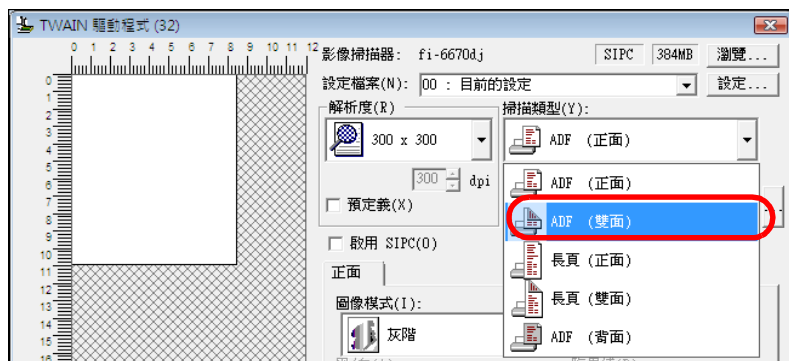
附錄

詞彙表

4.2 掃描不同類型或尺寸的文件

一次掃描文件的二面 (僅限於 fi-6670/fi-6770 機型)

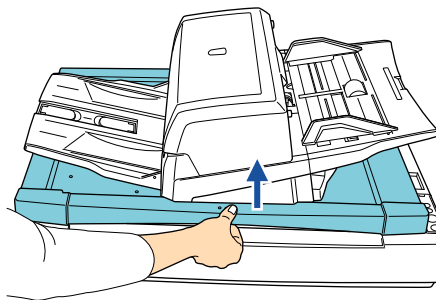
- 1 將欲掃描的文件載入 ADF 進紙槽。
欲知如何將文件載入 ADF 進紙槽，請參閱 "2.1 在 ADF 上裝載文件" (第 35 頁)。
- 2 啓動 ScandAll PRO，然後開啓 [TWAIN 驅動程式 (32)] 對話方塊。
欲知如何開啓 [TWAIN 驅動程式 (32)] 對話方塊，請參閱 ScandAll PRO V2.0 使用指南。
- 3 在 [掃描類型] 下選擇 [ADF (雙面)]。



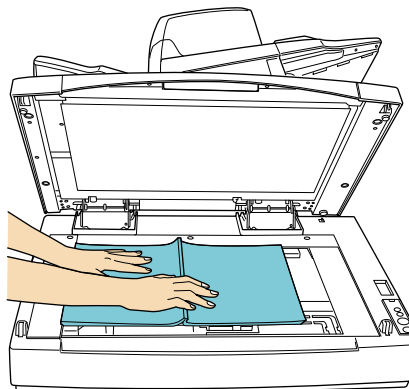
- 4 在 [紙張大小] 處指定紙張大小。
- 5 按 [確定]。
⇒ 所作的變更被套用。
- 6 從 ScandAll PRO 執行掃描。
欲知如何執行掃描，請參閱 ScandAll PRO V2.0 使用指南。

掃描大尺寸的文件或書籍 (僅限於平台式掃描器)

- 1 握住把手部分向上打開掀蓋。

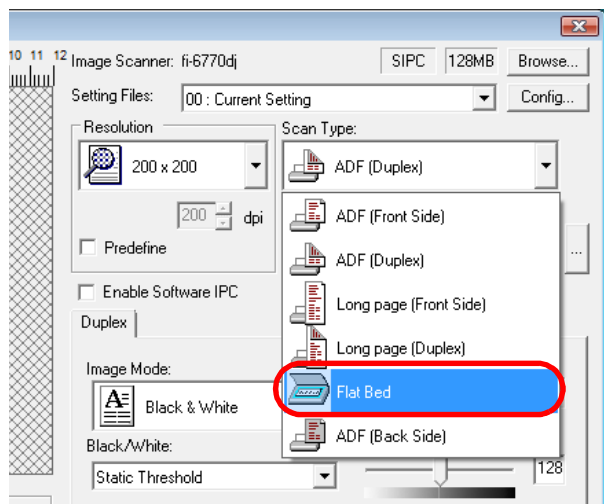


- 2 將文件以面朝下、左上角對齊參考點的方式放置於文件平台上。



- 3 啓動 ScandAll PRO，然後開啓 [TWAIN 驅動程式 (32)] 對話方塊。
欲知如何開啓 [TWAIN 驅動程式 (32)] 對話方塊，請參閱 ScandAll PRO V2.0 使用指南。

4 在 [掃描類型] 下選擇 [平台]。



5 在 [紙張大小] 處指定紙張大小。

6 按 [確定]。

⇒ 所作的變更被套用。

7 從 ScandAll PRO 執行掃描。

欲知如何執行掃描 ScandAll PRO V2.0 使用指南。



在掃描過程中請勿直視光源。



- 在掃描過程中請勿移動文件。
- 掃描小於 A3 或 Double Letter 尺寸的文件時，請務必先關上掀蓋。

掃描寬度不一的文件

掃描寬度不一的文件時，請依照下列方式進行。

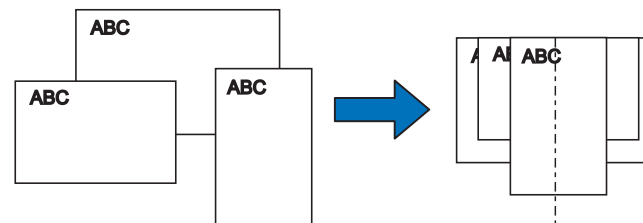


若要使用 ADF 一次掃描不同寬度的文件，有可能發生尺寸較小的頁面無法進紙或進紙時發生歪斜的狀況。原則上建議一次只掃描寬度相同的文件。

1 為防止影像歪斜，請在 [自動檢測尺寸和歪斜校正] 下拉式清單中選擇 [自動頁面尺寸檢測]。

欲知設定方法，請參閱 " 自動校正歪斜的影像 " (第 73 頁)。

2 將所有的文件頁面朝中央對齊 (如下圖所示)。



進紙輪位於 ADF 進紙口的中央內側部分，其作用在於抓取紙張並送進 ADF，因此若有文件在裝載時因偏離中央位置而未碰觸到進紙輪，則無法被送進 ADF。

- 將整份文件載入 ADF 進紙槽，然後調整側導板使其對齊文件中最寬的頁面。



在 ADF 進紙槽上裝載小尺寸的文件時，請小心不要碰觸到槽輪蓋，否則槽輪蓋會在掃描過程中打開，或者夾到您的手指。

- 從 ScandAll PRO 執行掃描。
欲知如何執行掃描，請參閱 ScandAll PRO V2.0 使用指南。

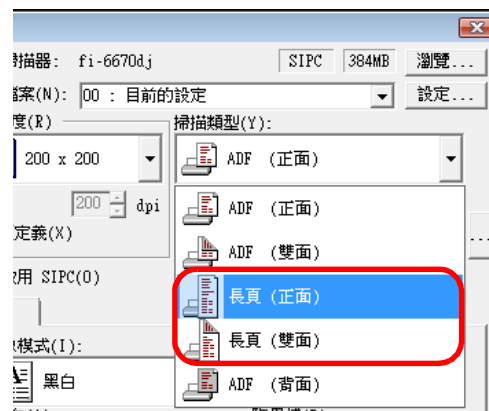
掃描長度大於 A3 尺寸的文件

- 將欲掃描的文件載入 ADF 進紙槽。
欲知如何將文件載入 ADF 進紙槽，請參閱 "2.1 在 ADF 上裝載文件" (第 35 頁)。



掃描長度大於 A3 尺寸的文件時，請將進紙槽和送紙器的延展部分拉出至最大極限。在此情況下切勿提高檔紙器。

- 啟動 ScandAll PRO，然後開啓 [TWAIN 驅動程式 (32)] 對話方塊。
欲知如何開啓 [TWAIN 驅動程式 Driver (32)] 對話方塊，請參閱 ScandAll PRO V2.0 使用指南。
- 在 [掃描類型] 下選擇 [長頁 (正面)] 或 [長頁 (雙面)]。
若要執行單面掃描，請選 [長頁 (正面)]；若要執行雙面掃描，請選 [長頁 (雙面)]。

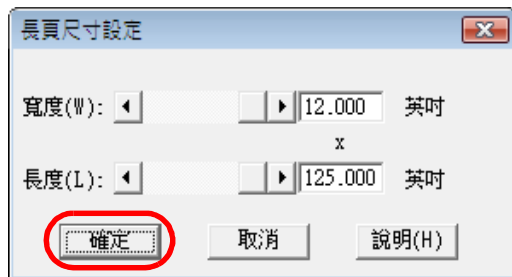


⇒ 出現 [長頁尺寸設定] 對話方塊。



唯有使用 fi-6670 或 fi-6770 機型才會出現 [長頁尺寸設定] 對話方塊。

4 指定文件的長度，然後按 [確定]。



5 按 [確定]。

⇒ 所作的變更被套用。

6 從 ScandAll PRO 執行掃描。

欲知如何執行掃描，請參閱 ScandAll PRO V2.0 使用指南。



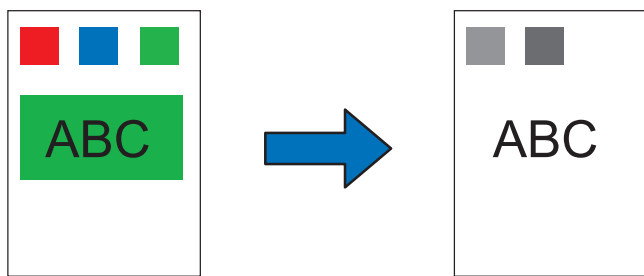
- 啓用下列任何一種功能或同時啓用二種時，則無法使用 ScandAll PRO。
 - Multi Image 輸出 (TWAIN 掃描器驅動程式)
 - 自動色彩檢測 (ScandAll PRO)
- 若要掃描長度大於 864 mm 的文件，請指定 200 dpi 或更小的解析度。

4.3 進階掃描

從影像濾除顏色 (濾色)

您可以指定從掃描出來的文件影像中濾除基本色 (紅色、綠色和藍色)。

例如掃描一份含有綠色背景和黑色文字的文件時，可以藉由此功能輸出只含黑色文字的影像。



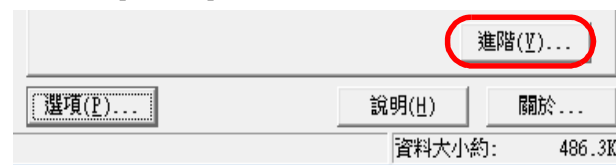
例如選擇 "綠色" 時可以將該顏色濾除。



注意：唯有在黑白或灰階模式下才可以指定濾色。

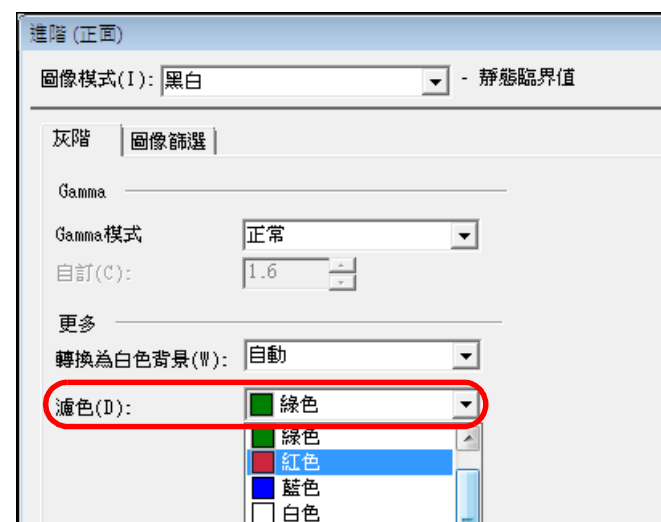
- 1 將欲掃描的文件裝載到掃描器上。
欲知如何在掃描器上裝載文件，請參閱 "第 2 章 裝載文件" (第 34 頁)。
- 2 啓動 ScandAll PRO，然後開啓 [TWAIN 驅動程式 (32)] 對話方塊。
欲知如何開啓 [TWAIN 驅動程式 (32)] 對話方塊，請參閱 ScandAll PRO V2.0 使用指南。

- 3 按一下 [進階] 按鈕。



⇒ 出現 [進階] 對話方塊。

- 4 在 [更多] 下的 [濾色] 下拉式清單中選擇您要濾除的顏色。



如果不要濾除任何顏色，請選 [無]。

若要濾除某個特定的顏色，請選 [自訂]、[自訂 2] 或 [自訂 3]。

若選擇其中一項，會出現 [選擇濾色] 對話方塊，您可以在此指定多達三種欲濾除的顏色。



- 原圖像
顯示色彩範本。請在此選擇您要濾除的色彩。
- 濾色圖像
顯示經濾色處理後的影像。
- [色彩 1]、[色彩 2] 和 [色彩 3] 分頁標籤
可以指定欲濾除的色彩。最多可以同時指定三種顏色。
 - [濾除] 核取方塊
若要指定濾除二種以上的色彩，必須在 [色彩 2] 和 [色彩 3] 二個分頁標籤中勾選此核取方塊使此選項生效。

- [紅] [綠] [藍] 欄位
顯示出指定的色彩值與該色彩的範本。
您可以直接輸入色彩值，或者使用 [▲] 和 / 或 [▼] 按鈕來作調整。
- 顏色
指定欲濾除的色彩顯示於此。
- [黑色優先] 核取方塊
若不要濾除文字，請勾選此核取方塊。
啓用此選項可以避免將低密度色彩濾除，例如常常用來列印文字的黑色。
- 靈敏度
可以對所選的色彩指定濾色的容許範圍。
可指定的範圍：15 到 180 度
當此數值越大時，濾色範圍也越寬。
- [文件] 按鈕
可以在 [原圖像] 區域中顯示影像檔 (以 *.bmp 格式)。
- [應用] 按鈕
套用所作的變更並關閉對話方塊。
- [取消] 按鈕
取消所作的變更並關閉對話方塊。

5 按 [確定]。
⇒ 回到 [TWAIN 驅動程式 (32)] 對話方塊。

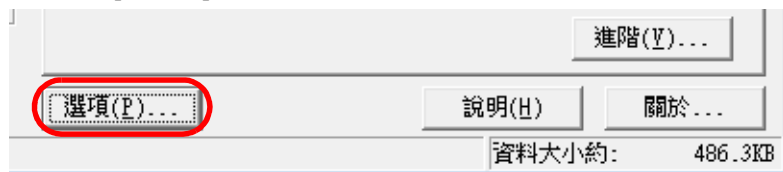
6 按一下 [TWAIN 驅動程式 (32)] 對話方塊中的 [確定] 按鈕。
⇒ 所作的變更已被儲存。

7 從 ScandAll PRO 執行掃描。
欲知如何執行掃描，請參閱 ScandAll PRO V2.0 使用指南。

跳過空白頁

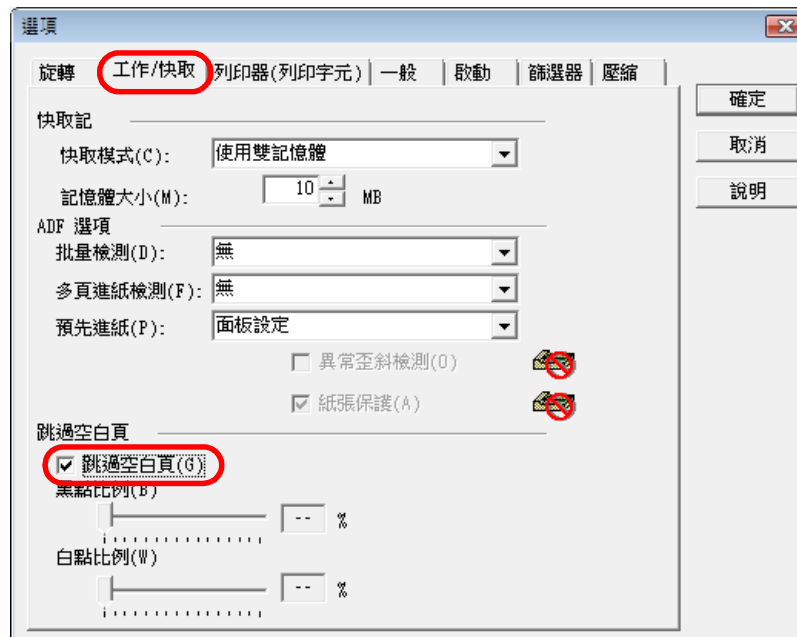
使用此功能可以在掃描前對文件檢測空白頁面（白色或黑色），並自動將其移除。例如在雙面掃描模式下掃描一份同時含有單面和雙面的文件時，可以自動將單面文件的背面影像移除，然後輸出不含空白頁的影像。

- 1 將欲掃描的文件載入 ADF 進紙槽。
欲知如何在 ADF 進紙槽上裝載文件，請參閱 "2.1 在 ADF 上裝載文件"（第 35 頁）。
- 2 啓動 ScandAll PRO，然後開啓 [TWAIN 驅動程式 (32)] 對話方塊。
欲知如何開啓 [TWAIN 驅動程式 (32)] 對話方塊，請參閱 ScandAll PRO V2.0 使用指南。
- 3 按一下 [選項] 按鈕。



⇒ 出現 [選項] 對話方塊。

- 4 點選 [工作 / 快取] 分頁標籤，然後勾選 [跳過空白頁]。



若勾選此核取方塊，快取模式的設定值會自動切換為 [使用雙記憶體]。

- 5 使用 [跳過空白頁] 下的滑桿指定跳過空白頁的敏感度。

- 在黑白 / 半色調模式下

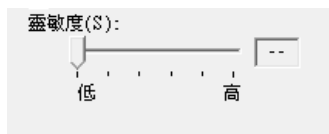


滑桿右側顯示的數值表示雜訊（雜點）率（*1）。如果掃描出來的頁面上含有的點數小於此數值，該頁面會被識別為空白頁。

您可以選擇 "關閉" (--)，或者選擇介於 0.2% 到 3.0%（以 0.2% 為單位遞增）之間的數值。

*1: 掃描出來的頁面中所含的黑點比例（就白色頁面而言）。

- 在彩色 / 灰階模式下



可以使用滑桿指定 1 到 5 之間的任何一個等級，數字越大表示準確率越高。

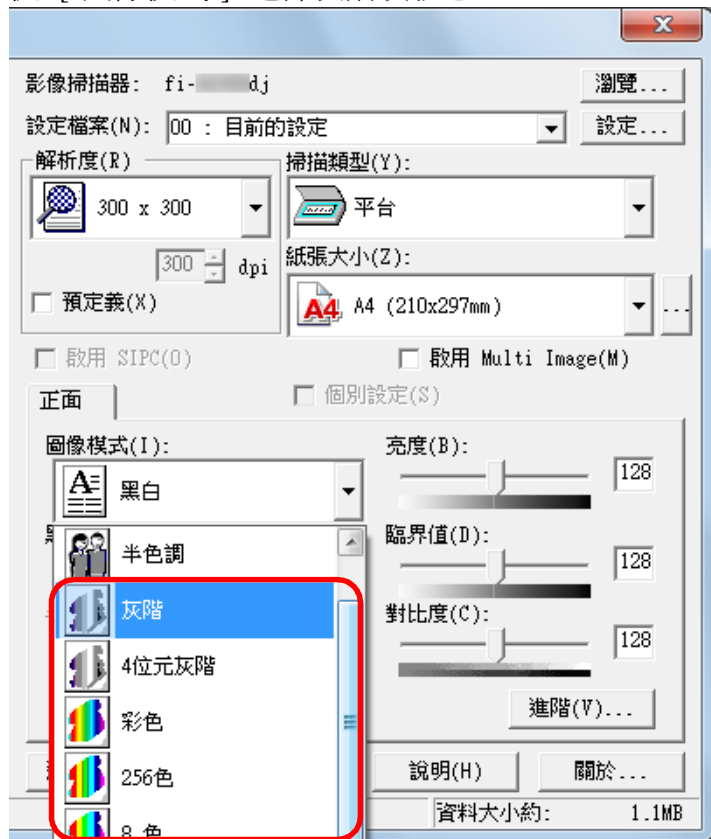
- 按 [確定]。
⇒ 回到 [TWAIN 驅動程式 (32)] 對話方塊。
- 按一下 [TWAIN 驅動程式 (32)] 對話方塊中的 [確定] 按鈕。
⇒ 所作的變更已被儲存。
- 從 ScandAll PRO 執行掃描。
欲知如何執行掃描，請參閱 ScandAll PRO V2.0 使用指南。

使掃描影像更明亮

以灰階 / 彩色模式掃描時，可以增加掃描影像的亮度。

- 將欲掃描的文件裝載到掃描器上。
欲知如何在掃描器上裝載文件，請參閱 "[第 2 章 裝載文件](#)" (第 34 頁)。
- 啓動 ScandAll PRO，然後開啓 [TWAIN 驅動程式 (32)] 對話方塊。
欲知如何開啓 [TWAIN 驅動程式 (32)] 對話方塊，請參閱 ScandAll PRO V2.0 使用指南。

3 從 [圖像模式] 選擇灰階或彩色。

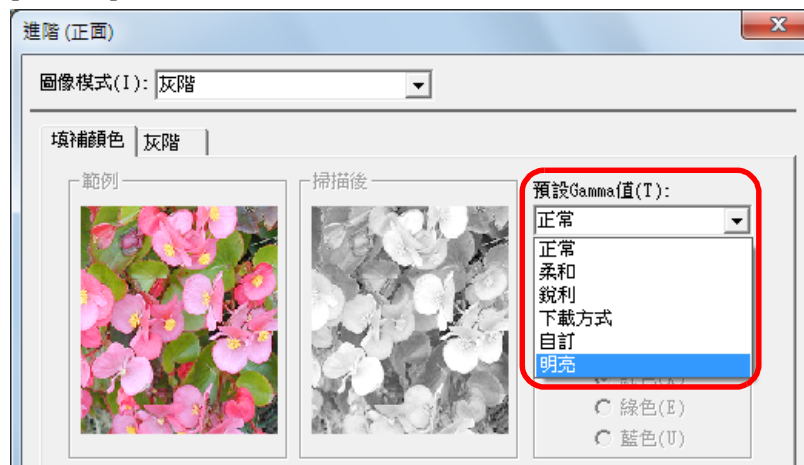


4 按一下 [進階] 按鈕。



⇒ 出現 [進階] 對話方塊。

5 按一下 [彩色] 標籤，然後在 [預設 Gamma 值] 中選擇 [明亮]。



6 按一下 [確定] 按鈕。
⇒ 返回 [TWAIN 驅動程式 (32)] 對話方塊。

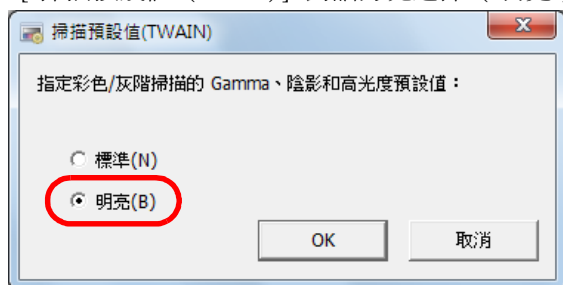
7 在 [TWAIN 驅動程式 (32)] 對話方塊中，按一下 [確定] 按鈕。
⇒ 儲存設定。

8 從 ScandAll PRO 執行掃描。

欲知如何執行掃描，請參閱 ScandAll PRO V2.0 使用指南。

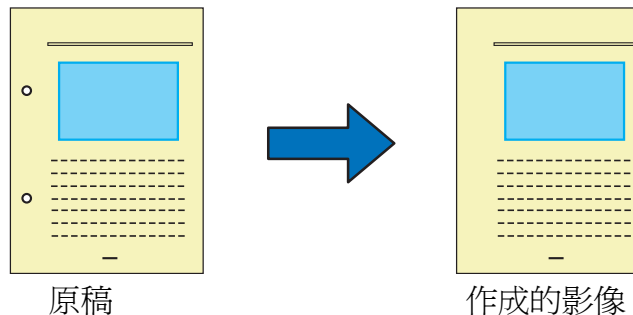


使用 ScandAll PRO 以外的應用程式時，亦可增加 TWAIN 驅動程式的預設亮度。從 Setup DVD-ROM 中選擇 [工具] → [FtSwtGmm] → [Twain] 並按兩下「FtSwtGmm.exe」，然後在 [掃描預設值 (TWAIN)] 對話方塊選擇 (明亮)。



消除影像上的裝訂孔

如果原檔上有裝訂孔，您可以使用此功能消除或模糊其輸出影像上的裝訂孔痕 (黑色圓點)。



在下列情況下裝訂孔不會被移除：

- 裝訂孔不是沿著文件的頁緣排列。
- 裝訂孔的大小或間隔不一。
- 文件的形狀並非長方形。
- 文件的背景色 (底色) 為深色。
- 文件的頁緣附近印有文字或圖表，或者與裝訂孔重疊。
- 啟用 [自動頁面尺寸檢測] 來掃描大於指定的頁面尺寸的文件時。
- 指定 [黑色背景] 來掃描非 [紙張大小] 處所設定的尺寸的文件時。

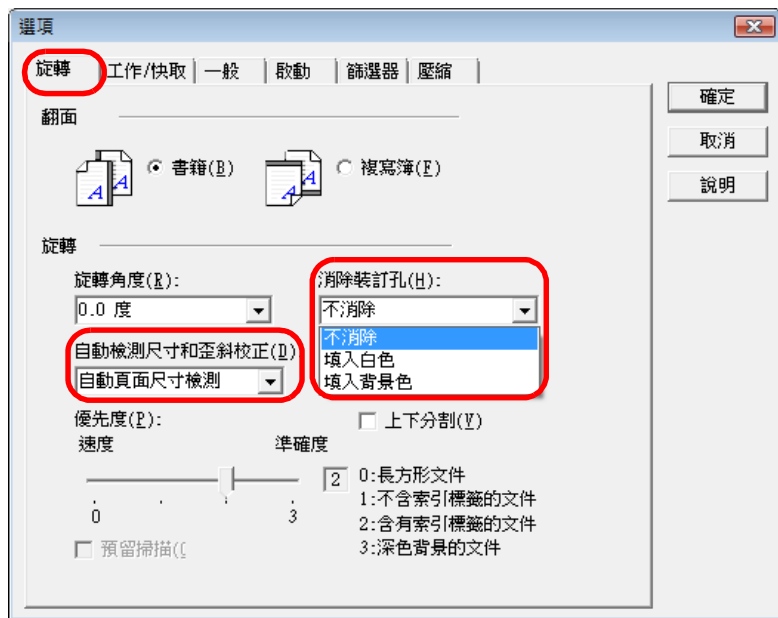
- 1 將欲掃描的文件裝載到掃描器上。
欲知如何裝載文件，請參閱 "第 2 章 裝載文件" (第 34 頁)。
- 2 啓動 ScandAll PRO，然後開啓 [TWAIN 驅動程式 (32)] 對話方塊。
欲知如何開啓 TWAIN 驅動程式 (32) 對話方塊，請參閱 ScandAll PRO V2.0 使用指南。

3 按一下 [選項] 按鈕。



⇒ 出現 [選項] 對話方塊。

4 按一下 [旋轉] 分頁標籤，然後在 [自動檢測尺寸和歪斜校正] 下選擇 [自動頁面尺寸檢測] 或 [黑色背景]。
若選擇別於 [自動頁面尺寸檢測] 或 [黑色背景] 的設定值，將無法使用 " 消除裝訂孔 " 功能。



5 在 [消除裝訂孔] 下選擇 [填入白色] 或 [填入背景色]。
掃描彩色文件時，請選擇 [填入背景色]。如果選擇 [填入白色]，則看似裝訂孔部分被填入白色方塊。

6 按 [確定]。
⇒ 回到 [TWAIN 驅動程式 (32)] 對話方塊。

7 按一下 [TWAIN 驅動程式 (32)] 對話方塊中的 [確定] 按鈕。
⇒ 所作的設定已被儲存。

8 從 ScandAll PRO 執行掃描。
欲知如何執行掃描，請參閱 ScandAll PRO V2.0 使用指南。



根據掃描的文件而異，有可能發生文件上的字元和 / 或圖畫被誤識為裝訂孔而遭到填補，或者實際有裝訂孔卻未被填補等狀況。在此情況下，請勾選 [自動頁面尺寸檢測]，並指定 [優先度] 為 "3" 以提昇消除裝訂孔的準確度。

以手動送紙模式掃描文件

"手動送紙"是指使用者一張一張地將文件分別載入 ADF 進行掃描的動作。

一般而言，掃描器一旦感應到 ADF 上無紙時即會中止掃描，然而在手動送紙模式下，當掃描器感應到 ADF 上無紙時，會稍等一定的時間直到使用者將文件載入。如果在此時間內載入一張文件，掃描器會對其進行掃描，同時等待下一張文件的載入；若未及時載入文件，則掃描器會中止掃描。

在此設定下您可以在掃描之前一張一張地確認多頁文件的每一頁。

手動送紙模式適用於下列狀況：

- 想要在掃描的同時確認文件的內容時。
- 想要一次掃描一疊可能會導致多頁進紙或卡紙的文件時。
- 想要連續掃描一組形狀或大小不一，不易一次裝載的文件時（例如雜誌或報紙等剪報）。

步驟如下：

- 1** 在 Software Operation Panel 中進行設定以啓用手動送紙。關於設定細節，請參閱 "手動送紙的超時設定 [手動送紙超時]" (第 155 頁)。
- 2** 將您要掃描的第一張文件載入 ADF 進紙槽。
欲知如何將文件載入 ADF 進紙槽，請參閱 "2.1 在 ADF 上裝載文件" (第 35 頁)。

- 3** 啓動 ScandAll PRO 執行掃描。
欲知如何執行掃描，請參閱 ScandAll PRO V2.0 使用指南。

⇒ 完成第一張文件的掃描之後，ADF 上的滾輪會在 Software Operation Panel 中所指定的超時時間內持續滾動，等待您載入下一張文件。

- 4** 將下一張欲掃描的文件載入 ADF 進紙槽。

⇒ 掃描器以相同的設定掃描該張文件。

- 5** 重複步驟 4 直到完成送紙。

⇒ 在指定的時間內（亦即 Software Operation Panel 中所指定的超時時間內）若未將下一張文件載入 ADF 進紙槽，則掃描器將中止掃描。

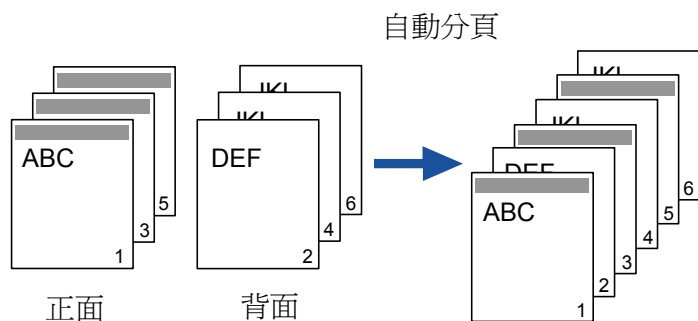


- 在掃描器等待您載入下一張文件的同時按下 [Send to] 按鈕即可中止掃描。
- 一旦啓用多頁進紙超時功能，就算在尚未裝載紙張的狀態下開始掃描，掃描器也會等待一定的時間（亦即指定的超時時間）直到您將文件載入 ADF 進紙槽。
- 若是經常使用手動送紙模式掃描文件，可能需要更常更換耗材。

使用 ADF 虛擬雙面功能執行雙面掃描 (僅限於 fi-6750S 機型)

使用 ADF (虛擬雙面) 功能可以先對文件的正面進行掃描，接著掃描文件的背面，然後將掃描出來的影像自動排列為正確的順序 (亦即自動分頁)。

使用此功能可以在 ADF 式單面掃描器 (fi-6750S) 上實現虛擬雙面掃描之目的。

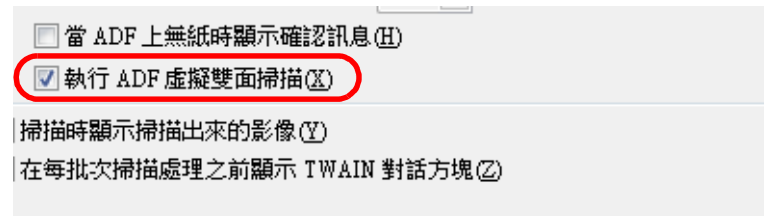


1 將大尺寸文件面朝下載入 ADF 進紙槽。
欲知如何將文件載入 ADF 進紙槽，請參閱 "2.1 在 ADF 上裝載文件" (第 35 頁)。

2 在 ScandAll PRO 中指定雙面掃描模式。

指定 "掃描" 選項時

勾選 [掃描之設定] 對話方塊中的 [執行 ADF 虛擬雙面掃描] 核取方塊。



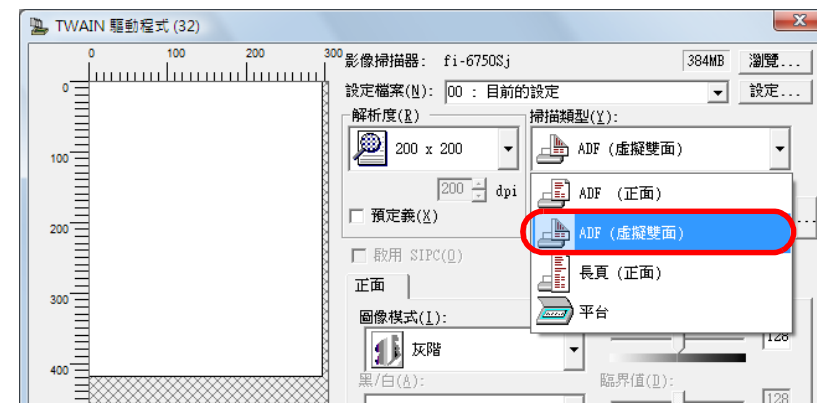
指定 "批次掃描" 選項時

在 [設定檔編輯者] 對話方塊中顯示要用來掃描的設定檔。請在 [掃描] 分頁標籤中的 [掃描類型] 處指定 [ADF (虛擬雙面)]。



使用掃描器驅動程式時

請在 [TWAIN 驅動程式 (32)] 對話方塊中的 [掃描類型] 處指定 [ADF (虛擬雙面)]。



無法在 ISIS 掃描器驅動程式中指定 ADF 虛擬雙面掃描的相關設定。使用此驅動程式時，請到 [掃描之設定] 對話方塊或者使用批次掃描功能表進行設定。

3 從 ScandAll PRO 執行掃描。
欲知如何執行掃描，請參閱 ScandAll PRO V2.0 使用指南。

⇒ 當掃描動作完成時，會出現提醒翻面的訊息。

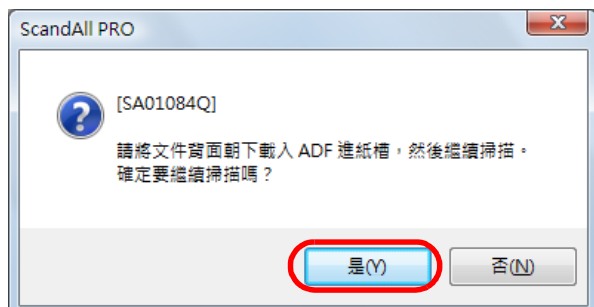
4 將文件翻面（面朝上）載入 ADF 進紙槽。
欲知如何將文件載入 ADF 進紙槽，請參閱 "2.1 在 ADF 上裝載文件"（第 35 頁）。



掃描文件背面時請小心裝載，以期達到下列效果：

- 以掃描正面相同的順序掃描背面。
- 掃描出來的正面影像不會上下顛倒。

5 在如下的訊息中按 [是]。



⇒ 開始掃描文件背面。

6 當掃描完成時，系統會自動對掃描出來的影像進行排序（自動分頁）。

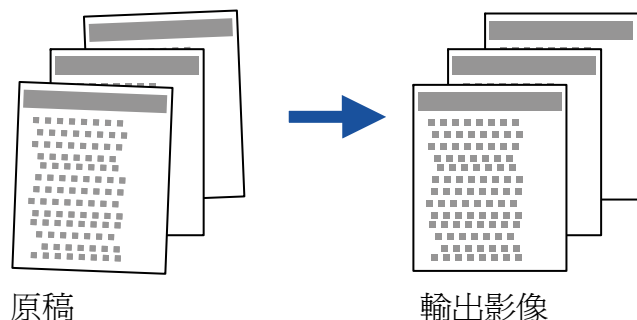


- 一旦啓用（勾選）了下列選項之一，將無法使用 ADF（虛擬雙面）功能；若要使用此功能，必須到 ScandAll PRO 或掃描器驅動程式中停用（取消勾選）所選的選項。
 - 在 [設定檔編輯者] 對話方塊的 [檔案格式與檔名結構] 分頁標籤中勾選 [同時輸出彩色和黑白影像] 和 [自動彩色 - 黑白檢測] 二個核取方塊。
 - 在 [設定檔編輯者] 對話方塊的 [文件分割] 分頁標籤中勾選 [作業分隔頁之處理] 下的任何核取方塊。
 - 在 [Multi Image] 對話方塊（到 TWAIN 掃描器驅動程式的 [TWAIN 驅動程式 (32)] 對話方塊中勾選 [啓用 Multi Image] 核取方塊即可開啓此對話方塊）中勾選 [Multi Image 輸出] 核取方塊。
 - 在 [選項] 對話方塊（到 TWAIN 掃描器驅動程式的 [TWAIN 驅動程式 (32)] 對話方塊中按一下 [選項] 按鈕即可開啓此對話方塊）中勾選 [上下分割] 和 [跳過空白頁] 二個核取方塊。
- 如果正面頁數與背面頁數不相符，掃描出來的影像將不會被排序。

4.4 設定掃描後的操作與處理

自動校正歪斜的影像

如果在掃描文件的過程中發生進紙歪斜，啓用此功能可以自動檢測歪斜並予以校正。

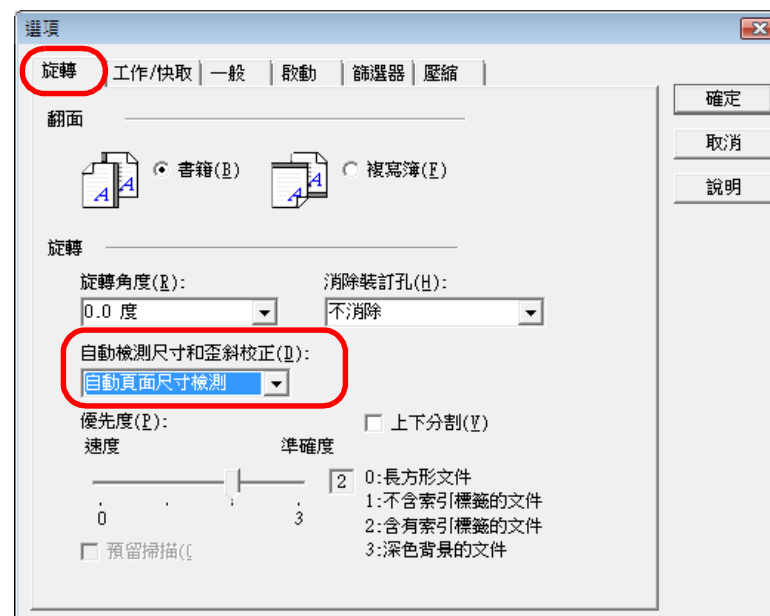


- 1 將欲掃描的文件載入 ADF 進紙槽。
欲知如何將文件載入 ADF 進紙槽，請參閱 "2.1 在 ADF 上裝載文件" (第 35 頁)。
- 2 啓動 ScandAll PRO，然後開啓 [TWAIN 驅動程式 (32)] 對話方塊。
欲知如何開啓 [TWAIN 驅動程式 (32)] 對話方塊，請參閱 ScandAll PRO V2.0 使用指南。
- 3 按一下 [選項] 按鈕。



⇒ 出現 [選項] 對話方塊。

- 4 點選 [旋轉] 分頁標籤，然後在 [自動檢測尺寸和歪斜校正] 下選擇 [自動頁面尺寸檢測]。



- 選擇 [自動校正歪斜] 時，將無法自動檢測文件的紙張大小。
- 您可以使用 [優先度] 滑桿變更 [自動頁面尺寸檢測] 的準確度。
 - 掃描文件時若要以掃描速度為優先，請指定一個較小的數值；若要以檢測的準確度為優先，請指定一個較大的數值。
 - 若要對含有索引頁或貼有便條紙 / 索引標籤的文件檢測紙張大小，請指定優先度為 2。
 - 若要對一面（正面或背面）是深色背景的文件檢測紙張大小，請指定優先度為 3。

優先度	適合的文件類型
0	頁緣筆直的長方形文件
1	不含索引頁 / 索引標籤的文件
2	含有索引頁 / 索引標籤的文件
3	一面 (正面或背面) 是深色背景的文件



如果掃描的文件類型為下列之一，則無法使用 [自動頁面尺寸檢測] 功能。

- 重量不超過 52g/m² 的薄紙
- 非長方形的文件
- 深色頁緣的文件

5 按 [確定]。

⇒ 回到 [TWAIN 驅動程式 (32)] 對話方塊。

6 按一下 [TWAIN 驅動程式 (32)] 對話方塊中的 [確定] 按鈕。

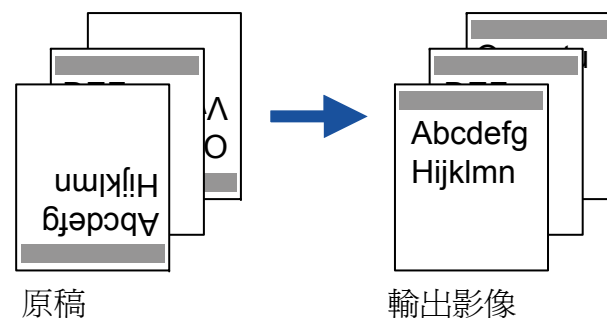
⇒ 所作的變更已被儲存。

7 從 ScandAll PRO 執行掃描。

欲知如何執行掃描，請參閱 ScandAll PRO V2.0 使用指南。

設定自動校正頁面方向

啓用此功能可以對頁面方向不一的文件自動校正其輸出影像的方向。



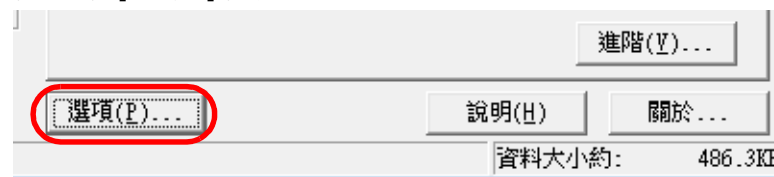
1 將欲掃描的文件載入 ADF 進紙槽。

欲知如何將文件載入 ADF 進紙槽，請參閱 "2.1 在 ADF 上裝載文件" (第 35 頁)。

2 啓動 ScandAll PRO，然後開啓 [TWAIN 驅動程式 (32)] 對話方塊。

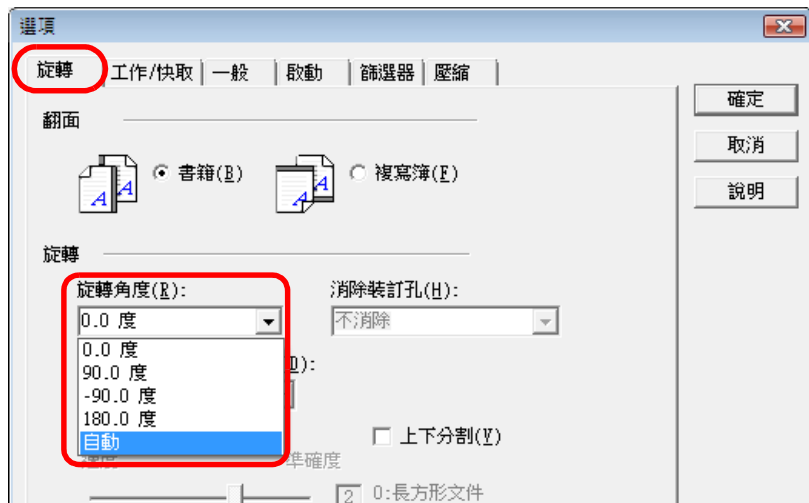
欲知如何開啓 [TWAIN 驅動程式 (32)] 對話方塊，請參閱 ScandAll PRO V2.0 使用指南。

3 按一下 [選項] 按鈕。



⇒ 出現 [選項] 對話方塊。

4 點選 [旋轉] 分頁標籤，然後在 [旋轉角度] 下選擇 [自動]。



- 由於此功能是根据文件上的列印字元來判斷頁面方向，對於下列類型的文件可能無法發揮正常作用：
 - 並非以下列解析度掃描而成的文件：
 - 300 dpi 到 600 dpi (在黑白模式下) 或
 - 200 dpi 到 600 dpi (在彩色或灰階模式下)
 - 含有許多極大或極小字元的文件
 - 行距 / 字元間距過小或字元重疊的文件
 - 含有許多相片 / 圖表而僅含少數字元的文件
 - 印有不同方向字元的文件 (例如設計圖)
 - 僅含大寫字元的文件
 - 手寫文件
 - 歪斜的文件
 - 以不受支援的語言書寫而成的文件。本系統支援的語言有日文、英文、德文、法文、西班牙文、義大利文、韓文、繁體中文、簡體中文、俄文和葡萄牙文。

- 背景顏色不均或含有圖樣的文件
- 設計複雜的文件
- 含有許多雜訊的文件
- 用於判斷頁面方向的文字為 Windows 的 " 地區及語言選項 " 中所設定的語言。
- 根據掃描時所使用的掃描器驅動程式設定而異 (例如遞色) ，可能無法正確地校正影像方向。
- 如果無法以此功能正確地校正影像方向，可以試著使用驅動程式的 " 頁緣強化 " 功能來執行校正。
- 掃描出來的影像頁緣上可能會出現黑色陰影。
- 只有已安裝 ScandAll PRO 時，才可於 [旋轉角度] 中選擇 [自動] 。

5 按 [確定] 。

⇒ 回到 [TWAIN 驅動程式 (32)] 對話方塊。

6 按一下 [TWAIN 驅動程式 (32)] 對話方塊中的 [確定] 按鈕。


⇒ 所作的設定被儲存。

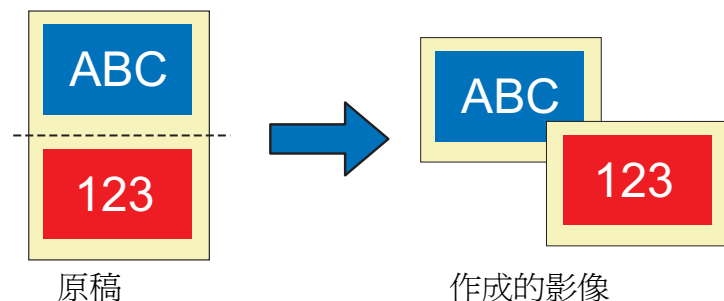
7 從 ScandAll PRO 執行掃描。

欲知如何執行掃描，請參閱 ScandAll PRO V2.0 使用指南。

將掃描出來的影像一分為二

使用上下分割功能可以將一個影像分割為二頁輸出。

 所有的應用程式皆不支援此功能。




- 1 將欲掃描的文件裝載到掃描器上。
欲知如何裝載文件，請參閱 "第 2 章 裝載文件" (第 34 頁)。
- 2 啓動 ScandAll PRO，然後開啓 [TWAIN 驅動程式 (32)] 對話方塊。
欲知如何開啓 [TWAIN 驅動程式 (32)] 對話方塊，請參閱 ScandAll PRO V2.0 使用指南。
- 3 按一下 [選項] 按鈕。



⇒ 出現 [選項] 對話方塊。

- 4 點選 [旋轉] 分頁標籤，然後勾選 [上下分割] 核取方塊。



 以雙面掃描模式進行掃描時，背面影像是依照 [Flip Side Rotation] 的設定以及下列順序輸出。

- 書籍：上半部 -> 下半部
- 複寫簿：下半部 -> 上半部

 在下列設定下無法使用此功能：

- Multi Image 輸出
- 自動判別彩色 / 黑白

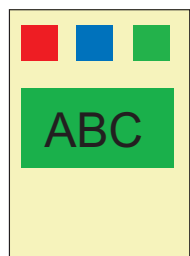
- 5 按 [確定]。
⇒ 回到 [TWAIN 驅動程式 (32)] 對話方塊。
- 6 按一下 [TWAIN 驅動程式 (32)] 對話方塊中的 [確定] 按鈕。
⇒ 所作的變更已被儲存。
- 7 從 ScandAll PRO 執行掃描。
欲知如何執行掃描，請參閱 ScandAll PRO V2.0 使用指南。

以多影像模式輸出

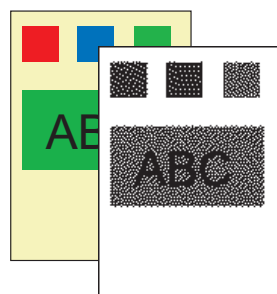
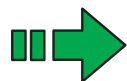
使用此功能可以一次掃描同時輸出彩色 / 灰階和黑白二種影像 (稱爲多影像輸出功能) 。



所有的應用程式皆不支援此功能。



原稿



作成的影像

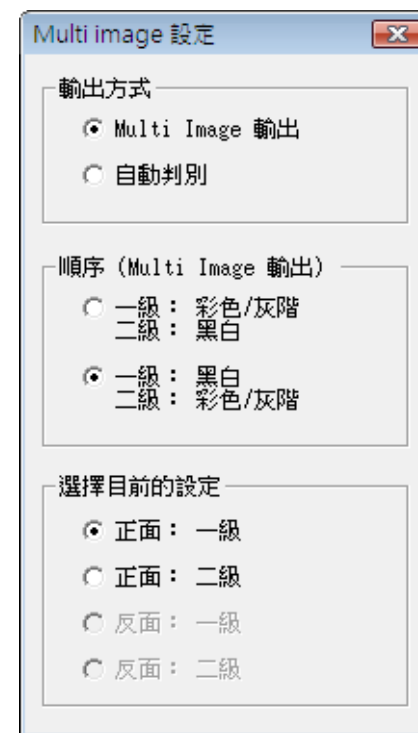
例如掃描彩色文件時

- 1 將您要掃描的文件裝載到掃描器上。
欲知如何在掃描器上裝載文件，請參閱 " 第 2 章 裝載文件 " (第 34 頁) 。
- 2 啓動 ScandAll PRO，然後開啓 [TWAIN 驅動程式 (32)] 對話方塊。
欲知如何開啓 [TWAIN 驅動程式 (32)] 對話方塊，請參閱 ScandAll PRO V2.0 使用指南。

- 3 勾選 [啓用 Multi Image] 核取方塊。



⇒ 出現 [Multi Image 設定] 對話方塊。



- 4 在 [輸出方式] 下選擇 [Multi Image 輸出]。
- 5 在 [順序 (Multi Image 輸出)] 下選擇輸出多頁影像的順序。
 - 一級：彩色 / 灰階
二級：黑白
 首先輸出 "彩色或灰階影像"，然後輸出 "黑白影像"。
 - 一級：黑白
二級：彩色 / 灰階
 首先輸出 "黑白" 影像，然後輸出 "彩色或灰階影像"。
- 6 在 [選擇目前的設定] 下選擇一面 (在雙面掃描模式下)。
- 7 按一下 [TWAIN 驅動程式 (32)] 對話方塊中的 [確定] 按鈕。
⇒ 所作的變更已被儲存。
- 8 從 ScandAll PRO 執行掃描。
欲知如何執行掃描，請參閱 ScandAll PRO V2.0 使用指南。

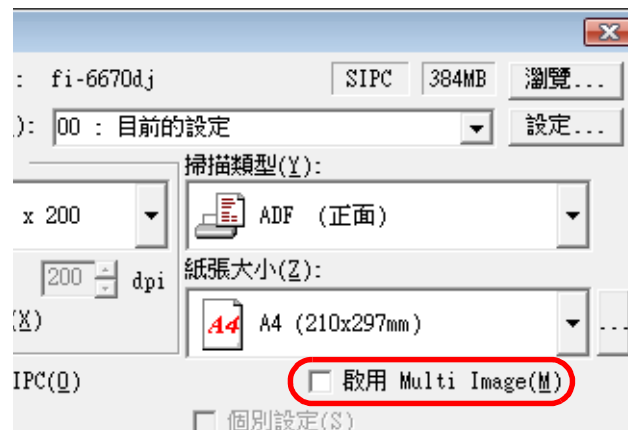
設定自動檢測內容色彩 (彩色 / 黑白)

設定此功能可以使掃描器自動檢測文件的色彩為彩色 (或灰階) 或黑白。掃描彩色文件時會輸出彩色 (或灰階) 影像，掃描黑白文件時則會輸出黑白影像。



所有的應用程式皆不支援此功能。

- 1 將欲掃描的文件裝載到掃描器上。
欲知如何裝載文件，請參閱 "第 2 章 裝載文件" (第 34 頁)。
- 2 啟動 ScandAll PRO，然後開啓 [TWAIN 驅動程式 (32)] 對話方塊。
欲知如何開啓 [TWAIN 驅動程式 (32)] 對話方塊，請參閱 ScandAll PRO V2.0 使用指南。
- 3 勾選 [啓用 Multi Image] 核取方塊。



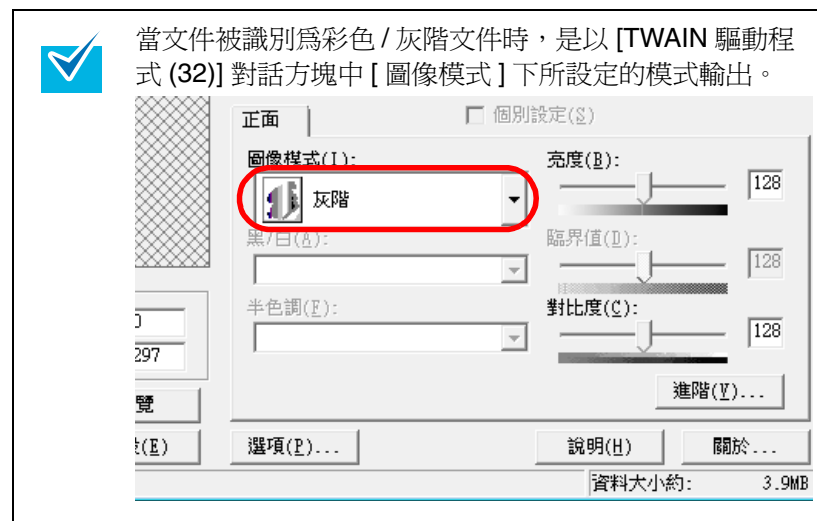
⇒ 出現 [Multi Image 設定] 對話方塊。



4 在 [輸出方式] 下選擇 [自動判別]。

5 在 [選擇目前的設定] 下選擇欲掃描的頁面。
關於掃描彩色與黑白文件的設定皆可在 [TWAIN 驅動程式 (32)] 對話方塊中進行。

您必須事先指定 [彩色 / 灰階] 檢測與 [黑白] 檢測的設定。



6 按一下 [TWAIN 驅動程式 (32)] 對話方塊中的 [確定] 按鈕。
⇒ 所作的變更已被儲存。

7 從 ScandAll PRO 執行掃描。
欲知如何執行掃描，請參閱 ScandAll PRO V2.0 使用指南。

4.5 自訂硬體設定

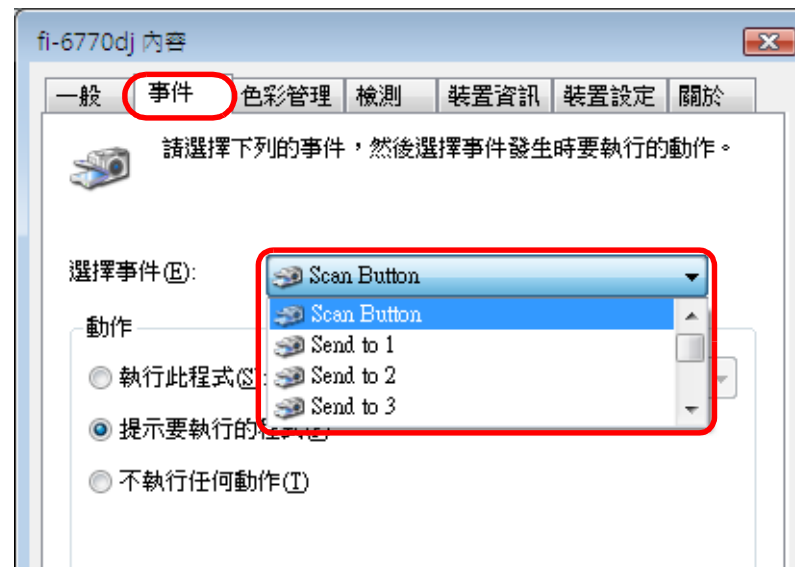
使用掃描器的按鈕快速執行掃描

使用掃描器上的 [Scan/Stop] 或 [Send to] 按鈕即可輕易地執行掃描，前提是必須指派（連結）欲使用的掃描應用程式到這些按鈕上。

電腦之設定

- 1 確認掃描器已正確地接上電腦，然後開啓掃描器的電源。
欲知如何連接掃描器與電腦，請參閱入門指南的 "第 3 章 連接纜線"。
- 2 到 [開始] 功能表點選 [控制台]。
⇒ 出現 [控制台] 視窗。
- 3 選擇 [硬體與音效] 圖示。
⇒ 出現 [硬體與音效] 視窗。
- 4 選擇 [掃描器與數位相機] 圖示。
⇒ 出現 [掃描器與數位相機] 視窗。
- 5 顯示掃描器的內容。
按下 [fi-6670dj]、[fi-6770dj] 或 [fi-6750Sj] 圖示。

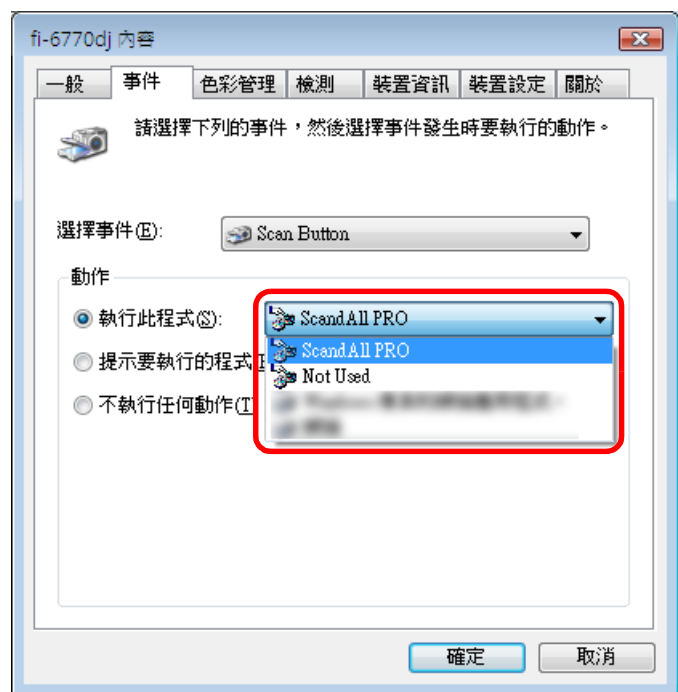
- 6 點選 [事件] 分頁標籤，然後在 [選擇事件] 處指定一個事件。



可選擇事件如下：

- "Scan Button" (按下 [Scan/Stop] 按鈕之後所進行的一連串動作。)
- "Send to 1"到"Send to 9" (當功能號碼顯示螢幕上顯示1到9之間的任何一個數字時，按下 [Send to] 按鈕之後所進行的一連串動作。)

- 7 選擇發生事件時所啟動的應用程式。
在 [動作] 下點選 [執行此程式] 選項按鈕，然後選擇您要使用的應用程式。

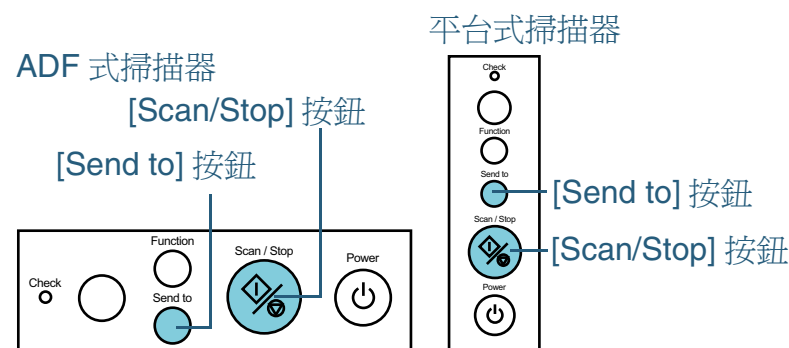


- 8 按 [確定]。
如果您正在使用 ScandAll PRO，請參閱《ScandAll PRO V2.0 使用指南》。
如果您要使用的掃描應用程式並非 ScandAll PRO，則電腦方面的設定到此結束。



- 隨著使用的作業系統之不同，螢幕顯示與操作方法也稍有差異。
- 若要在此連結其他按鈕，請重複執行步驟 5 到步驟 8。

掃描器之設定



- 使用 [Scan/Stop] 按鈕時
無須進行任何設定。
⇒ 按下 [Scan/Stop] 按鈕即啟動所選的應用程式。
- 使用 [Send to] 按鈕時
按下 [Function] 按鈕以變更功能號碼顯示螢幕上所顯示的號碼。
當顯示的號碼與您在步驟 5 指定的事件號碼 ("Send to 1" 到 "Sent to 9") 相符時，請放開 [Function] 按鈕。
例如要執行 "Send to 2" 事件時，讓功能號碼顯示螢幕顯示為 [2]。
⇒ 按下 [Scan/Stop] 按鈕即啟動所選的應用程式。



- 關於操作面板的細節，請參閱 "1.3 操作面板之功能" (第 25 頁)。
- 每次按下 [Function] 按鈕時，操作面板顯示螢幕上會依序顯示 1, 2, 3, ...9, C, 1, 2, 3,

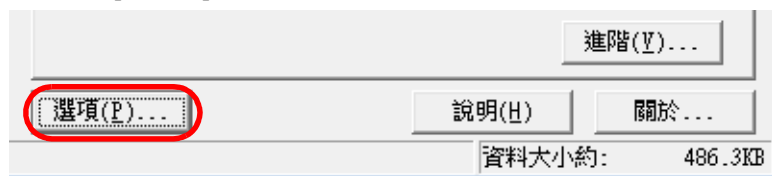
檢測多頁進紙

"多頁進紙"是指 ADF 進紙槽中有二頁以上的紙張同時被送進掃描器的異常現象。

您可以在掃描器驅動程式或 **Software Operation Panel** 中設定此功能，使掃描器檢測多頁進紙並顯示錯誤訊息。

欲知如何在 **Software Operation Panel** 中作設定，請參閱 "多頁進紙檢測" (第 149 頁)。

- 1 將欲掃描的文件載入 ADF 進紙槽。
欲知如何將文件載入 ADF 進紙槽，請參閱 "2.1 在 ADF 上裝載文件" (第 35 頁)。
- 2 啓動 ScandAll PRO，然後開啓 [TWAIN 驅動程式 (32)] 對話方塊。
欲知如何開啓 [TWAIN 驅動程式 (32)] 對話方塊，請參閱 ScandAll PRO V2.0 使用指南。
- 3 按一下 [選項] 按鈕。



⇒ 出現 [選項] 對話方塊。

- 4 點選 [工作/快取] 分頁標籤，然後在 [ADF 選項] 下的 [多頁進紙檢測] 處指定您要的多頁進紙檢測條件。



下表列出多頁進紙檢測條件。

檢測條件	說明
無	不檢測多頁進紙。
檢測重疊與和長度	藉由檢測文件重疊和長度來判斷是否發生多頁進紙。
檢測重疊	藉由使用 ADF 內建的超音波感應器在送紙過程中感應反射的超音波量差來判斷是否發生多頁進紙。
檢測長度	藉由在進紙過程中檢測文件的長度差異來判斷是否發生多頁進紙。

關於多頁進紙檢測的細節，請參閱 "多頁進紙檢測條件" (第 41 頁)。

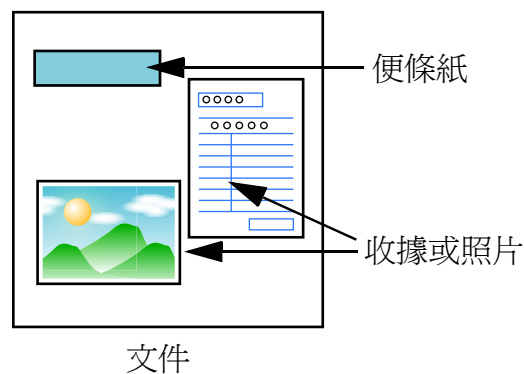
- 5 按 [確定]。
⇒ 回到 [TWAIN 驅動程式 (32)] 對話方塊。

6 按一下 [TWAIN 驅動程式 (32)] 對話方塊中的 [確定] 按鈕。
⇒ 所作的變更已被儲存。

7 從 ScandAll PRO 執行掃描。
欲知如何執行掃描，請參閱 ScandAll PRO V2.0 使用指南。

不對固定格式的文件檢測多頁進紙

若要在啓用多頁進紙檢測功能的情況下掃描貼有便條紙、收據或照片的文件，掃描器可能會誤判斷其為多頁進紙並中斷掃描，智慧型多頁進紙檢測功能便是針對解決這類問題而產生。此功能有二種模式可供選擇，一種是藉由手動操作操作面板，強制使多頁進紙檢測失效；另一種是先行讓掃描器記憶文件上所貼的便條紙、收據或照片的尺寸與位置，使多頁進紙檢測自動失效。



智慧型多頁進紙檢測功能

每當掃描貼有便條紙的文件時，皆可能因為被檢測為多頁進紙異常而造成掃描動作中止，在此情況下只要使用此功能即可繼續進行掃描。

模式	說明
手動模式 (以按鈕操作的方式使檢測失效)	每當掃描器檢測出多頁進紙異常時即停止掃描，您可以確認該頁面上是否貼有其他紙張，然後繼續掃描。
自動模式 1 (以記憶長度和位置的方式使檢測失效)	適合用於掃描每一頁的同一位置上貼有同樣大小紙張的文件時。
自動模式 2 (以記憶長度的方式使檢測失效)	適合用於掃描每一頁的不同位置上貼有不同大小紙張的文件時。



發生多頁進紙時，可能會輸出不完整或變形的影像。

您可以使用 Software Operation Panel 指定上述一種模式。詳情請參閱 " 設定不進行多頁進紙檢測的範圍 [智慧型多頁進紙檢測之設定]" (第 154 頁)。

使用此功能之前的必要設定

在使用此功能之前，必須進行下列設定：

■使用 TWAIN 掃描器驅動程式時

1 啓動 ScandAll PRO，點選 [掃描] 功能表 -> [掃描之設定]。⇒ 出現 [TWAIN 驅動程式 (32)] 對話方塊。

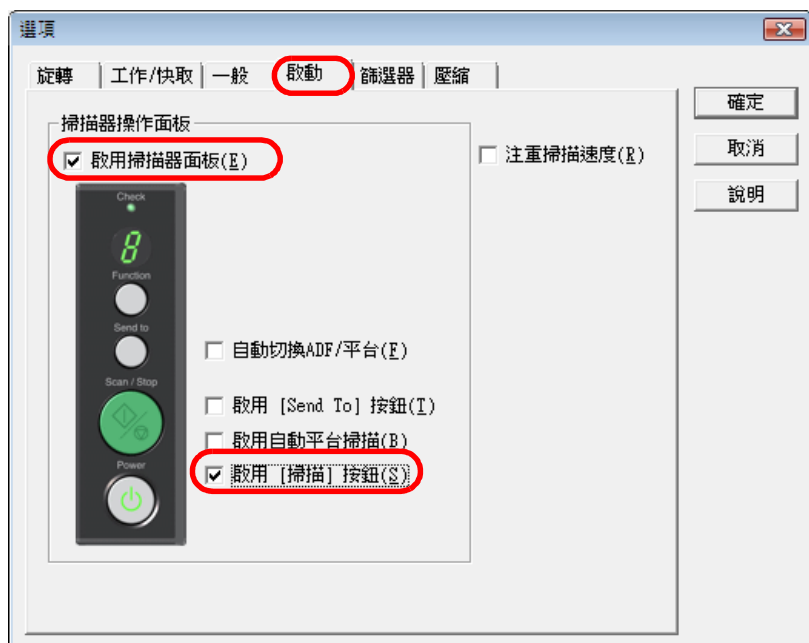
2 按一下 [選項] 按鈕。



3 點選 [工作/快取] 分頁標籤，然後在 [ADF 選項] 下指定 [多頁進紙檢測] 為 [檢測重疊 (超音波)] 或 [檢測重疊及長度]。

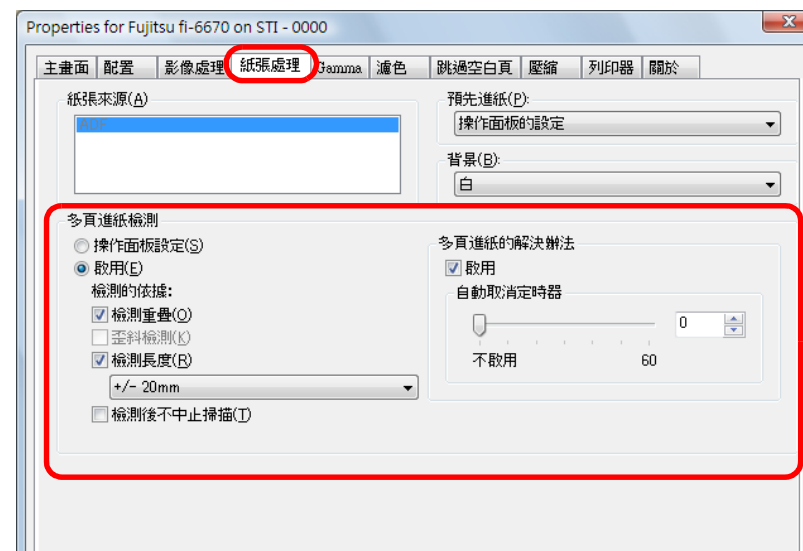


- 4 點選[啓動]分頁標籤,然後勾選[啓用掃描器面板]和[啓用[掃描]按鈕]二個核取方塊。



■使用 ISIS 掃描器驅動程式時

- 1 啓動 ScandAll PRO,點選[掃描]功能表->[掃描之設定]。⇒出現 ISIS 掃描器驅動程式的設定對話方塊。
- 2 點選[紙張處理]分頁標籤,然後選擇：
 - [多頁進紙檢測]下的[啓用]和[檢測重疊]
 - [多頁進紙的解決辦法]下的[啓用]



- 3 在[自動取消定時器]處指定時間(分鐘)。

操作掃描器

- 1 發生多頁進紙異常時,請按下[Send to]按鈕使掃描器吐紙,或者打開ADF取出紙張。
取出/吐出紙張時,功能號碼顯示螢幕顯示如下：

發生多頁進紙異常時

取出/吐出紙張時

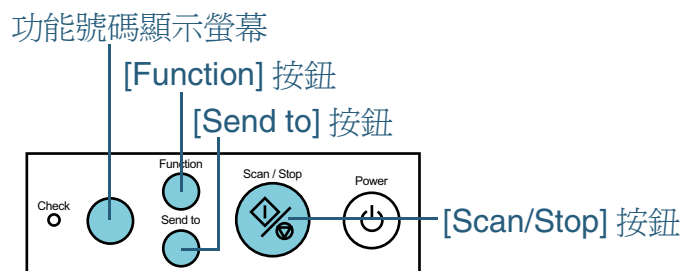
交替顯示"J"和"2"。

⇒ 閃現對應的功能號碼。

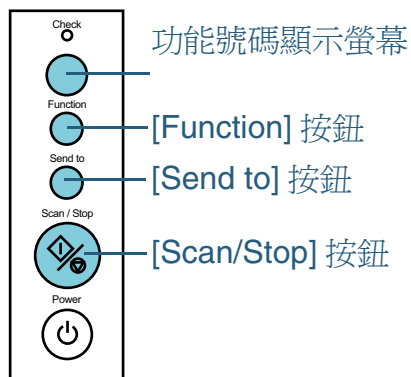
2 將取出或吐出的紙張重新載入 ADF 進紙槽。
 如果該紙張上未貼有其他紙張卻被檢測出多頁進紙，請按下 [Scan/ Stop] 按鈕，或者從電腦重新執行掃描。(在此情況下請勿按下 [Function] 按鈕。)

如果取出 / 吐出的紙張上貼有其他紙張，則可能是造成多頁進紙的原因，在此情況下請跳到下一步。

ADF 式掃描器



平台式掃描器



3 按下 [Function] 按鈕，確認功能號碼加快閃動，否則請透過電腦重新執行掃描。

從此以後每當按下 [Function] 按鈕時，功能號碼的閃動速度即在 "慢" 與 "快" 之間交替切換。在閃動速度快的狀態下進行掃描時，根據指定的模式而定，掃描器會依照下列方式操作。

- 手動模式 (藉由操作面板上的按鈕使檢測失效)
 掃描器不對文件的第一頁檢測多頁進紙，從第二頁開始則是依照 Software Operation Panel 或掃描器驅動程式中的設定檢測多頁進紙。
- 自動模式 1 (以記憶長度和位置的方式使檢測失效)
 掃描器記住造成多頁進紙的黏貼紙張其長度和位置 (重疊形式)，然後繼續掃描，之後如果再次檢測出類似的重疊形式，則會自動跳過該部分，亦即不對其檢測多頁進紙。(*1)(*2)
- 自動模式 2 (以記憶長度的方式使檢測失效)
 掃描器記住造成多頁進紙的黏貼紙張其長度，然後繼續掃描，之後如果再次檢測出同一長度或更短的黏貼紙張，則會自動跳過該部分，亦即不對其檢測多頁進紙。(*2)

*1: 在此模式下最多可以記憶 32 種重疊形式 (儲存於記憶體)。當檢測出第 33 種重疊形式時，第一種記憶的形式會被刪除，以此類推。

*2: 若要從記憶體中刪除已記憶的重疊形式，只要在功能號碼閃動時按下 [Function] 按鈕超過二秒鐘即可。刪除完畢後，功能號碼顯示螢幕上會顯示 "o" (方塊)。使用此方法時請小心，因為所有記憶的重疊形式都會被刪除。

第 5 章 日常維護

本章為您介紹掃描器的清潔方法。



- ADF 內的玻璃在掃描過程中會變燙。
- 在清潔掃描器的內部之前，請先關閉掃描器的電源並拔下電源插頭，然後稍等 15 分鐘直到 ADF 玻璃冷卻。
- 在清潔送紙輪和出紙輪之前，請先關閉掃描器的電源並拔下電源插頭，然後稍等 15 分鐘再重開電源。



請勿使用噴霧劑或酒精噴霧來清潔掃描器，因為噴霧有可能將灰塵吹入掃描器，進而導致掃描器故障或功能異常。使用噴霧吹落掃描器外部的灰塵時，有可能因靜電發出火花，進而引發火災。

5.1 清潔材料與清潔部位	88
5.2 清潔 ADF	90
5.3 清潔平台（僅限於平台式掃描器）	94

5.1 清潔材料與清潔部位

清潔材料

清潔材料	型號	附註
清潔液 F1 	PA03950-0352	1 瓶 (100 ml) 使用沾有本清潔液的抹布將掃描器擦拭乾淨。 如果使用過量的清潔液，往往需要較長的時間才會揮發乾燥，因此清潔時只要以抹布沾取適量使用即可。 此外，請在清潔後使用柔軟的無塵布擦乾清潔部位，以免清潔液殘留。
清潔液 F2 	PA03950-0353	1 瓶 (80 ml) 此清潔液為塑膠輪的專用清潔液，請勿用於其他部位。
清潔紙 	CA99501-0012	請搭配清潔液 F1 一起使用。
清潔紙巾 	PA03950-0419	1 盒 (24 張) 沾有清潔液 F1 的濕紙巾，可用以取代沾濕的抹布使用。
棉棒	一般市售品皆可。	
乾抹布		



切勿使用清潔液 F2 來清潔橡膠輪，以免橡膠變形。

欲知更多關於清潔材料的資訊，請洽詢原購買經銷商或富士通掃描器的特約服務中心。

清潔部位與清潔頻率

部位		以清潔液 F1 噴濕的清潔紙 (每掃描 10,000 張)	清潔紙巾，或是以清潔液 F1 噴濕 的清潔紙 (每掃描 10,000 張)	沾有清潔液 F2 的棉棒 (特別髒的部位)
平台	文件壓墊	否	是	否
	文件平台	否	是	否
ADF	槽輪	否	是	否
	進紙壓桿	否	是	否
	進紙輪	是	是	否
	制動輪	是	是	否
	送紙輪	是	是	否
	塑膠輪	是	是	是
	導板 / 玻璃	是	是	否
	超音波感應器	是 (僅可使用柔軟的乾布)	否	否

是：可清潔

否：不可清潔



切勿使用清潔液 F2 來清潔橡膠輪，以免橡膠變形。



實際的清潔頻率因掃描的文件性質而異。掃描下列類型的文件時，請多加清潔掃描器。

- 銅版紙等表面平滑的文件
- 佈滿列印文字或圖表的文件
- 無碳複寫紙等經化學處理過的文件
- 含有大量碳酸鈣成份的文件
- 大部分以鉛筆書寫而成的文件
- 碳粉沾附不牢的印刷文件

5.2 清潔 ADF

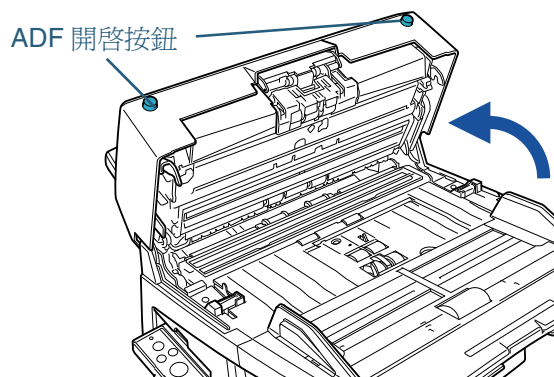
原則上每掃描 10,000 張即應清潔 ADF，然而實際的清潔週期隨著掃描的文件類型而異，例如掃描碳粉沾附不牢的印刷文件時，更應經常清潔 ADF。



在操作過程中 ADF 內的玻璃會變燙。
在開始清潔掃描器的內部之前，請先關閉電源並拔下電源插頭，然後稍等至少 15 分鐘直到 ADF 玻璃冷卻。

使用沾有清潔液 F1 的抹布清潔 ADF

- 1 關閉掃描器的電源，然後稍等至少 15 分鐘。
欲知如何關閉掃描器的電源，請參閱 "1.4 開啓與關閉掃描器的電源" (第 27 頁)。
- 2 按下 ADF 開啓按鈕，向上打開 ADF。

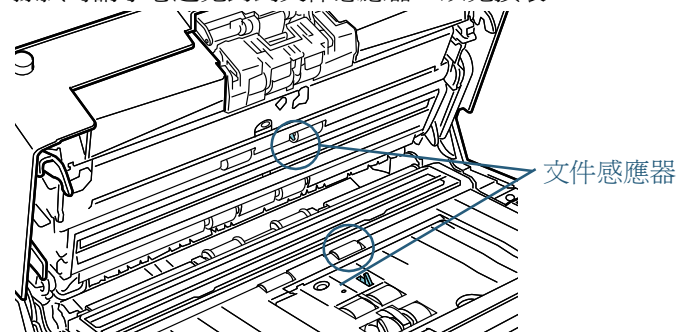


ADF 有可能不小心闔上，請留意手指不要被夾到。

- 3 請使用沾有清潔液 F1 的抹布擦拭下列部位。

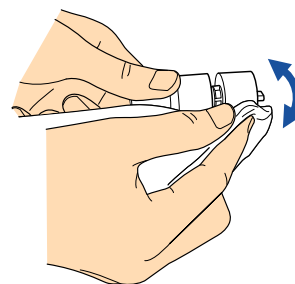


擦拭時請小心避免鉤到文件感應器，以免損壞。



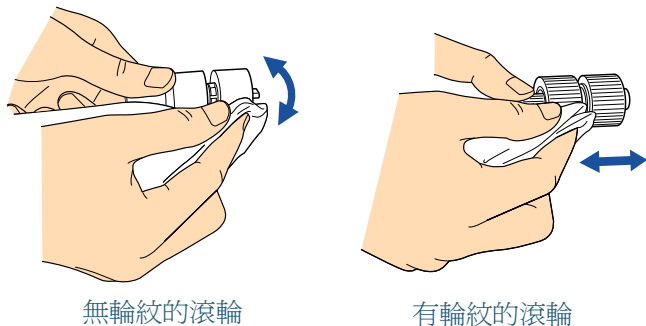
制動輪

沿著輪紋輕輕地擦拭制動輪，並小心不要刮傷輪面。
清潔制動輪時，請先將其由掃描器中取出。欲知如何取出制動輪，請參閱 "6.3 更換制動輪" (第 99 頁)。



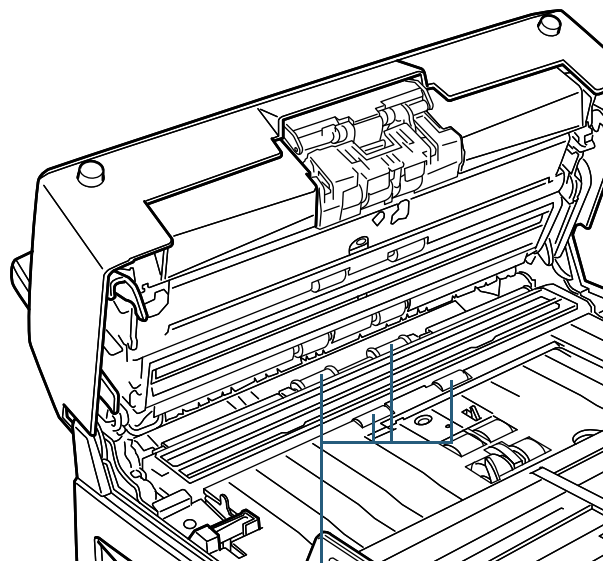
進紙輪

沿著輪紋輕輕地擦拭進紙輪，並小心不要刮傷輪面。清潔時請特別小心，因為輪上的黑色碎屑可能會影響進紙性能。欲知如何取出進紙輪，請參閱 "6.2 更換進紙輪" (第 97 頁)。



塑膠輪

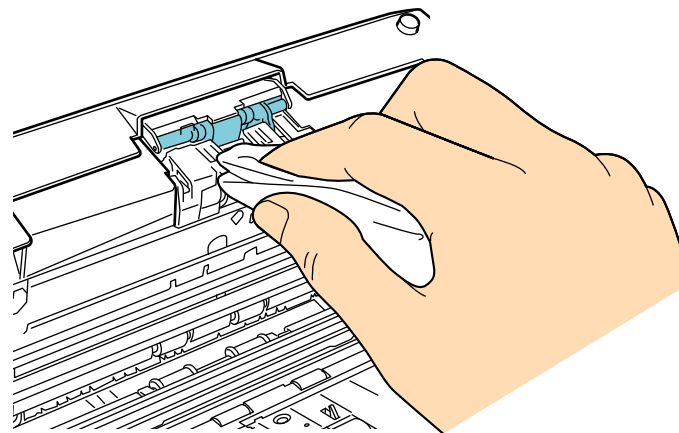
輕輕地擦拭塑膠輪，並小心不要刮傷輪面。清潔時請特別小心，因為輪上的黑色碎屑可能會影響進紙性能。並請注意不要損壞滾輪中央的海綿。



塑膠輪 (x4)

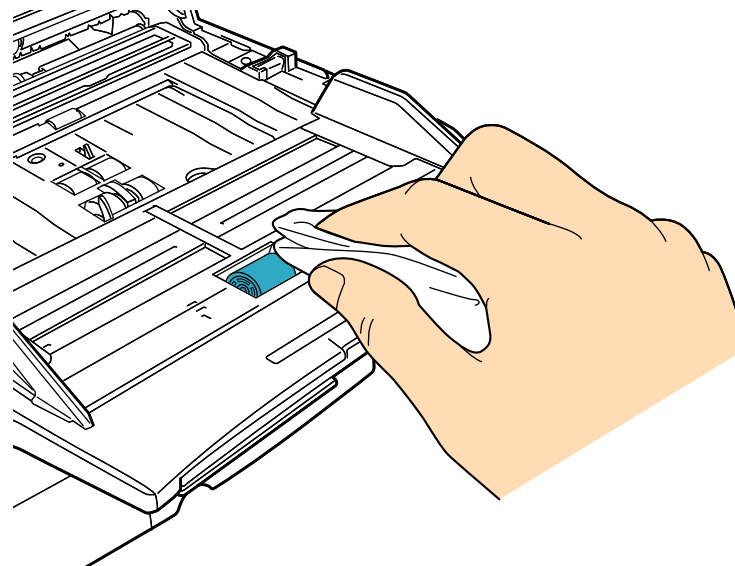
進紙壓桿

輕輕地擦拭進紙壓桿的頂端。



槽輪

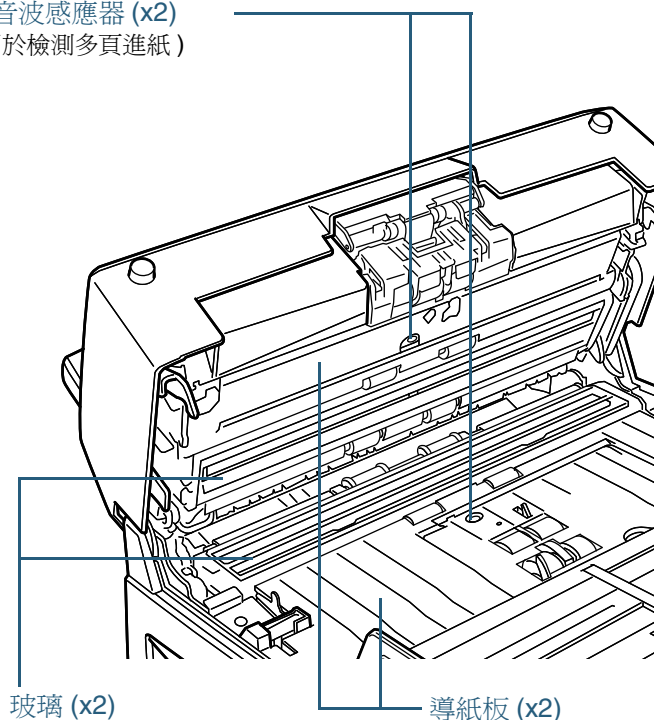
打開槽輪蓋清潔槽輪。



玻璃 / 導板 / 超音波感應器

輕輕地擦拭玻璃、導紙板和超音波感應器。

超音波感應器 (x2)
(用於檢測多頁進紙)



如果玻璃變髒，掃描出來的影像上可能會出現直向的條紋。

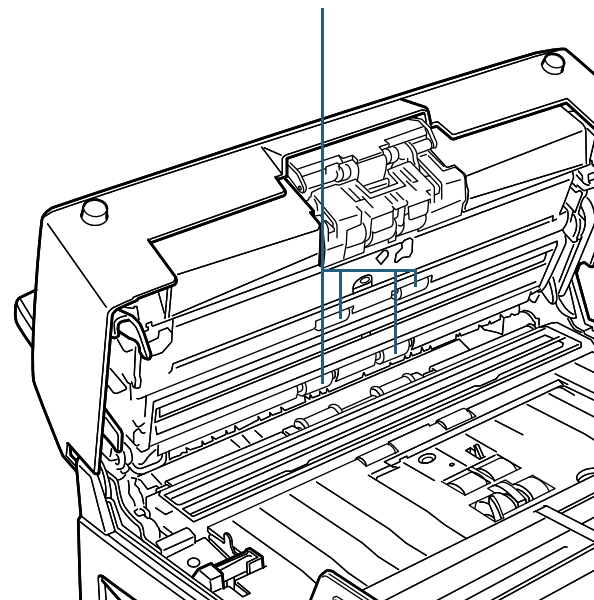
4 開啓掃描器的電源，接著清潔送紙輪。

欲知如何開啓掃描器的電源，請參閱 "1.4 開啓與關閉掃描器的電源" (第 27 頁)。

送紙輪

清潔步驟如下：

送紙輪 (x4)



- 1 請在電源開啓以及功能號碼顯示螢幕並非顯示 "P" 時打開 ADF。若是在功能號碼顯示為 "P" 時打開 ADF 進行下列操作，送紙輪並不會轉動。
- 2 同時按下操作面板上的 [Send to] 和 [Scan/Stop] 按鈕。送紙輪開始旋轉一定的角度。



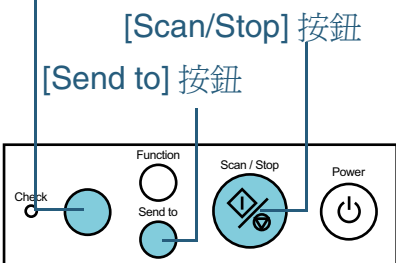
CAUTION

送紙輪和出紙輪會同時轉動。清潔時請勿用手直接碰觸旋轉中的滾輪。

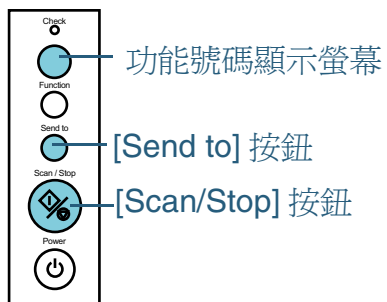
- 3 使用沾有清潔液 F1 的軟布按住輪面，在滾輪轉動的同時輕輕地擦拭。清潔時請特別小心，因為輪面上的黑色碎屑往往會影響進紙性能。一般而言，按七下 [Send to] 和 [Scan/Stop] 按鈕可以使送紙輪轉動一整圈。

ADF 式掃描器

功能號碼顯示螢幕

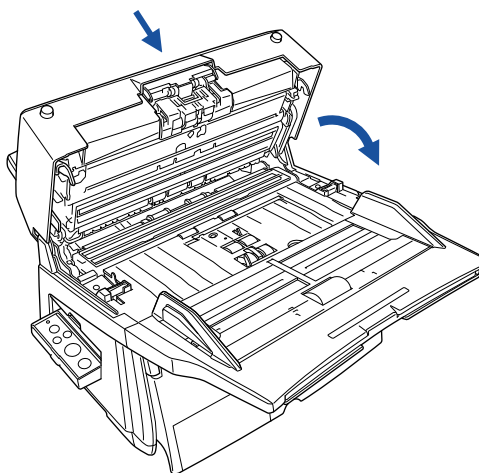


平台式掃描器



5 關上 ADF。

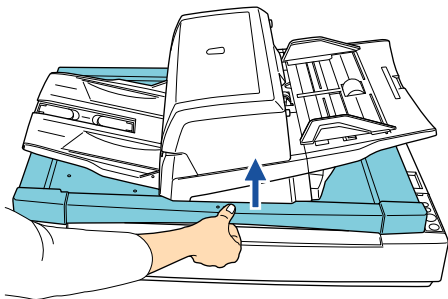
壓下 ADF 使其回到原位 (直到 ADF 開啓按鈕鎖住)。



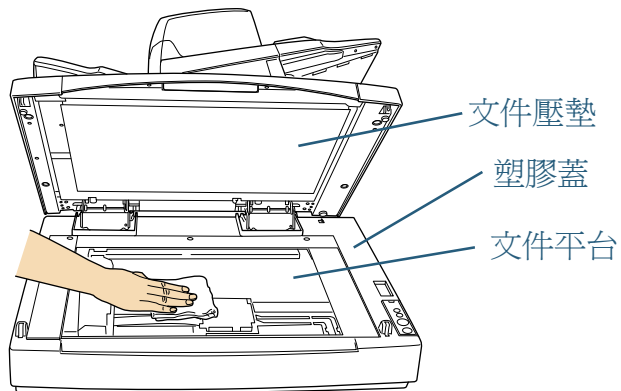
請確認 ADF 是否確實關緊，否則有可能導致進紙異常。

5.3 清潔平台 (僅限於平台式掃描器)

- 1 握住把手部分向上打開掀蓋。



- 2 使用沾有清潔液 F1 的抹布輕輕地擦拭下列部位。



請勿讓清潔液滲入文件平台與塑膠蓋之間的縫隙。

- 3 請等到清潔部位變乾。
- 4 輕輕地關上掀蓋。

第 6 章 更換耗材

本章說明掃描器耗材的更換方法。

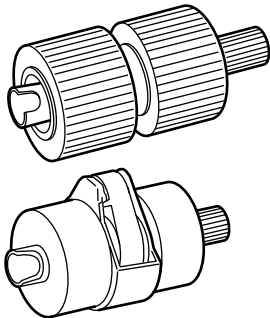
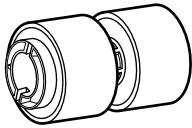


- ADF 內的玻璃在掃描過程中會變燙。
- 在更換耗材之前，請先關閉掃描器的電源並拔下電源插頭，然後稍等至少 15 分鐘直到玻璃冷卻。

6.1 耗材與更換週期	96
6.2 更換進紙輪	97
6.3 更換制動輪	99

6.1 耗材與更換週期

下表列出耗材與其各自的標準更換週期。

耗材	部件代號	標準更換週期
進紙輪 	PA03338-K011	每掃描 250,000 張或一年
制動輪 	PA03576-K010	每掃描 250,000 張或一年

請定期更換耗材。建議在耗材的使用壽命結束之前預先備妥新的耗材，以便在需要時能夠即時更換。此外，您可以藉由查看上次更換制動輪和進紙輪之後所累計的掃描張數（計數器），預估何時需要再次更換。

欲知如何查看滾輪的計數器值，請參閱 ["8.3 耗材與使用壽命計數器的相關設定"](#)（第 136 頁）。

上述的更換週期是以掃描 A4/Letter 尺寸、80 g/m² 重量的道林紙或含有木漿成份的紙張概算而出，實際的更換週期因掃描文件的紙張類型以及掃描器的使用與清潔頻率而異。



為避免發生進紙問題，請務必使用指定的耗材。

若要購買耗材，請洽詢原購買經銷商或富士通掃描器的特約服務中心。

視掃描的文件類型與使用程度而定，某些部件可能需要由專業人員進行更換。詳情請洽詢富士通掃描器的特約服務中心。

6.2 更換進紙輪

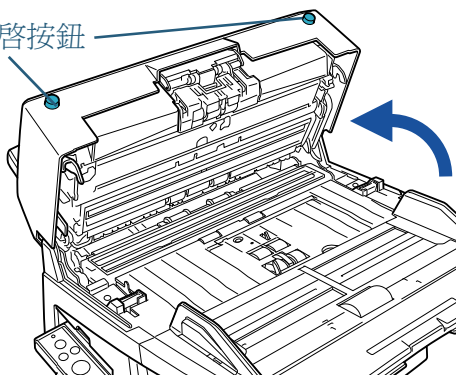


掃描器共有二個進紙輪，更換時請務必同時更換二者。

1 拿開 ADF 進紙槽上的文件。

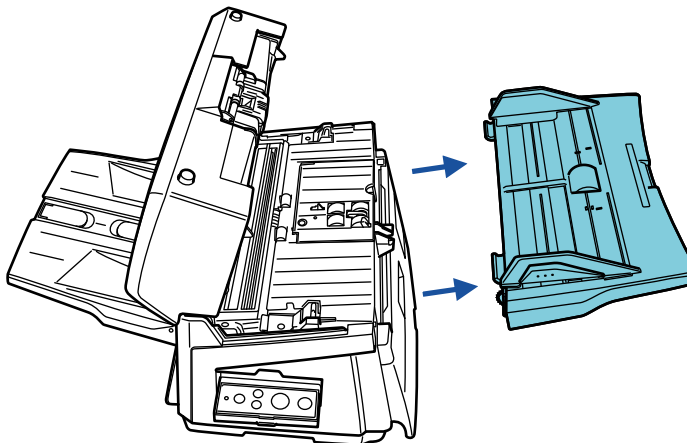
2 按下 ADF 開啓按鈕向上打開 ADF。

ADF 開啓按鈕



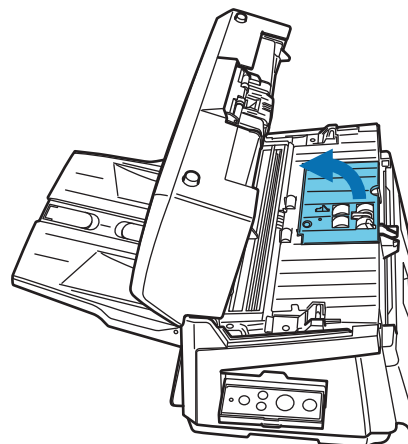
CAUTION ADF 有可能不小心闔上，請留意手指不要被夾到。

3 拆下 ADF 進紙槽。

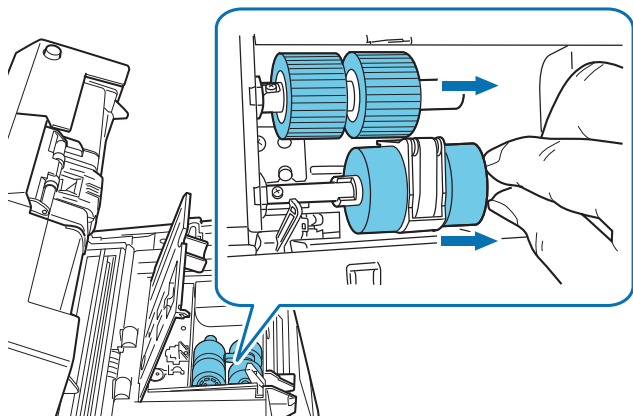


4 從掃描器中取出進紙輪 (x2)。

1 打開進紙輪蓋。



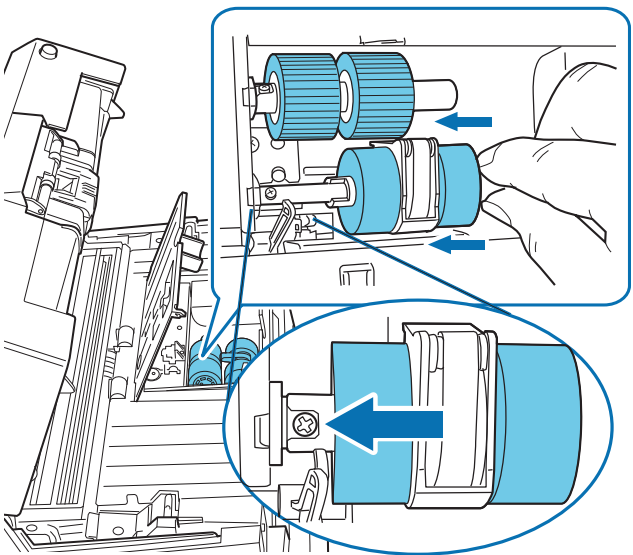
2 從輪軸上拆下二個進紙輪。



5 裝上二個新的進紙輪。

1 將二個進紙輪裝到轉軸上。

插入時請將滾輪的凹陷處合到掃描器上的旋轉輪軸的螺絲部分。

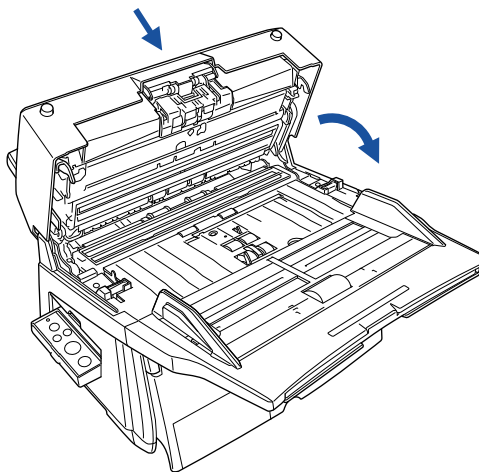


2 關上進紙輪蓋，並請確認二側是否關緊。

6 裝上 ADF 進紙槽。

7 關上 ADF。

壓下 ADF 使其回到原位（直到 ADF 開啓按鈕鎖住）。



ADF 有可能不小心闔上，請留意手指不要被夾到。



- 關上 ADF 之前，請務必確認進紙輪蓋已關閉。
- 請確認進紙輪是否裝妥，否則有可能造成卡紙。

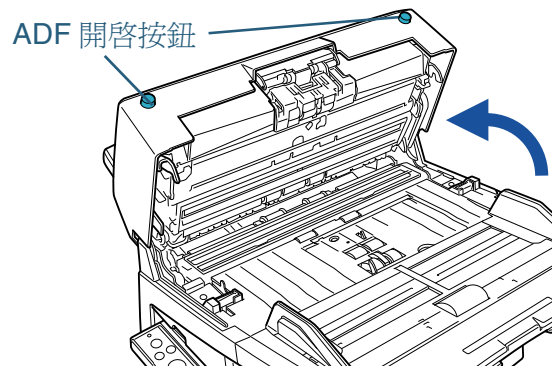
8 重設進紙輪計數器。

啓動 Software Operation Panel，然後重設進紙輪計數器。詳情請參閱 "[重設計數器](#)" (第 137 頁)。

6.3 更換制動輪

1 拿開 ADF 進紙槽上的文件。

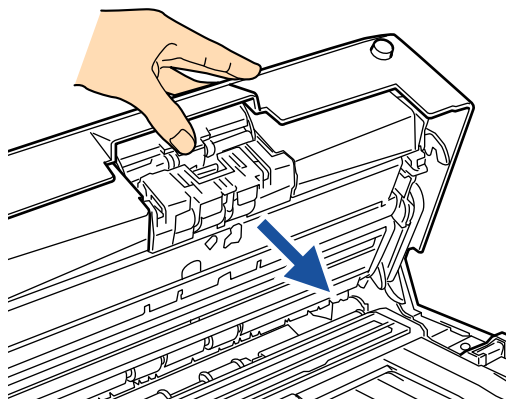
2 按下 ADF 開啟按鈕向上打開 ADF。



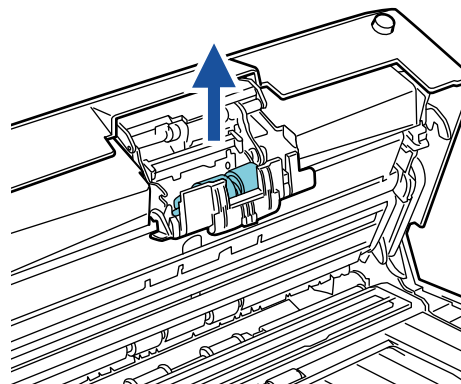
ADF 有可能不小心闔上，請留意手指不要被夾到。

3 從掃描器中取出制動輪。

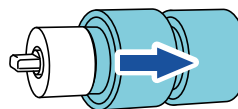
1 壓住制動輪架，然後順著箭頭所指的方向打開制動輪蓋。



2 取出制動輪。

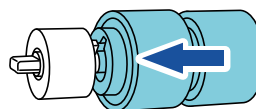


4 從輪軸上拆下制動輪。



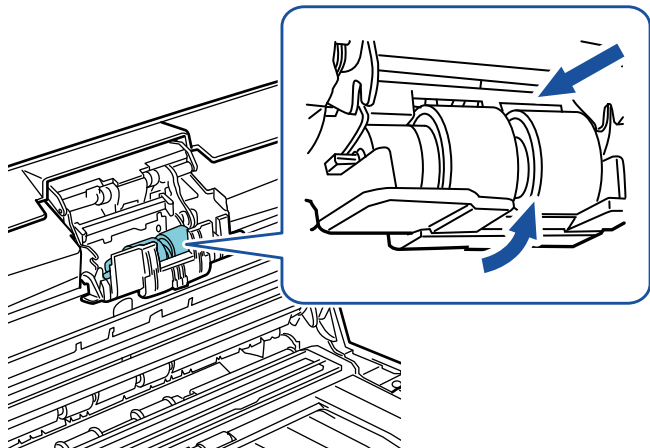
5 裝上新的制動輪。

裝上時請將旋轉輪軸上的突出部分對齊輪軸上的溝槽。



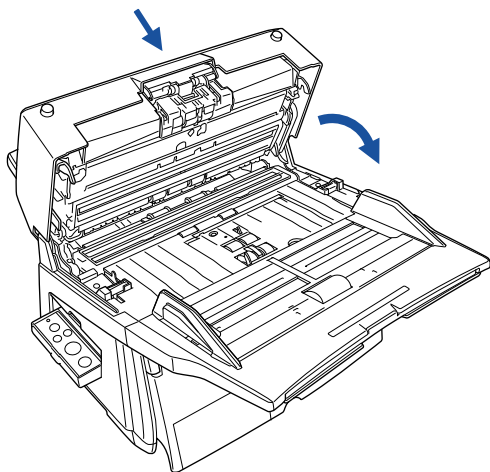
6 將制動輪裝回掃描器。

- 1 裝入時請將旋轉輪軸的扁平部分對齊制動輪架的溝槽插入。
- 2 關上制動輪架。



7 關上 ADF。

壓下 ADF 使其回到原位 (直到 ADF 開啓按鈕鎖住)。



ADF 有可能不小心闔上，請留意手指不要被夾到。



- 關上 ADF 之前，請務必確認制動輪蓋已關閉。
- 請確認制動輪是否裝妥，否則有可能造成卡紙。

8 重設制動輪計數器。

啓動 Software Operation Panel，然後重設制動輪計數器。詳情請參閱 "[重設計數器](#)" (第 137 頁)。

第 7 章 疑難排解

本章為您介紹卡紙等問題的解決方法，以及在尋求服務人員的協助之前所應檢查的項目，並說明如何讀解產品標籤。



關於本章未記載的問題與掃描異常等更為詳盡的資訊，請參閱 TWAIN 掃描器驅動程式的說明 (Help)。

7.1 卡紙	102
7.2 操作面板上顯示的異常狀態	104
7.3 疑難排解	108
7.4 洽詢原購買經銷商或特約服務中心之前	123
7.5 查看掃描器上的標籤	125

7.1 卡紙

發生卡紙時，請依照下列步驟將其移除。

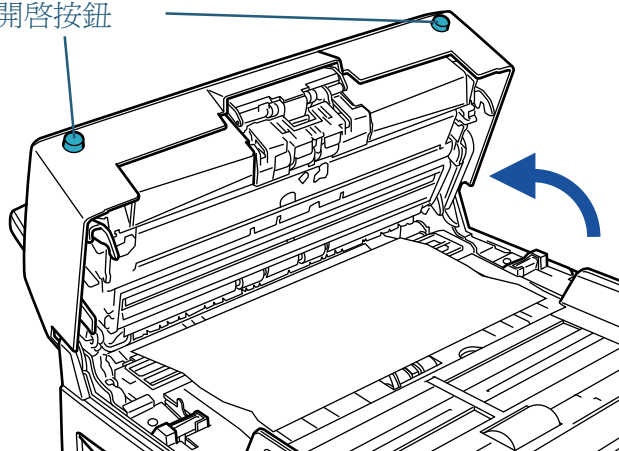


- 移除卡紙時請小心，以免受傷。
- 移除卡紙時，請小心不要讓領帶、項鍊等勾到掃描器。
- 在操作過程中 ADF 內的玻璃表面會變燙，請勿碰觸以免遭到燙傷。

1 拿開 ADF 送紙槽上的文件。

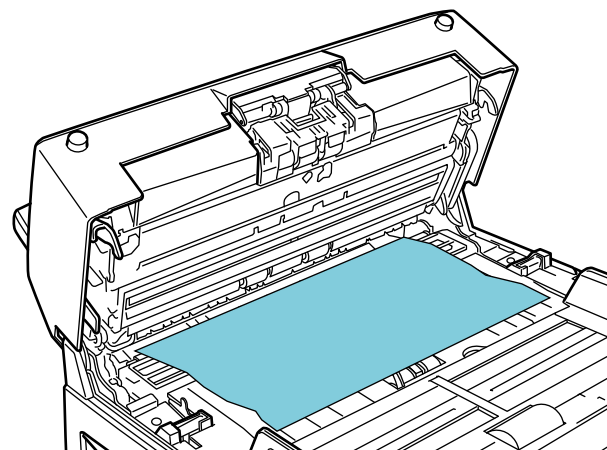
2 按下 ADF 開啓按鈕，向上打開 ADF。

ADF 開啓按鈕



ADF 有可能不小心闔上，請留意手指不要被夾到。

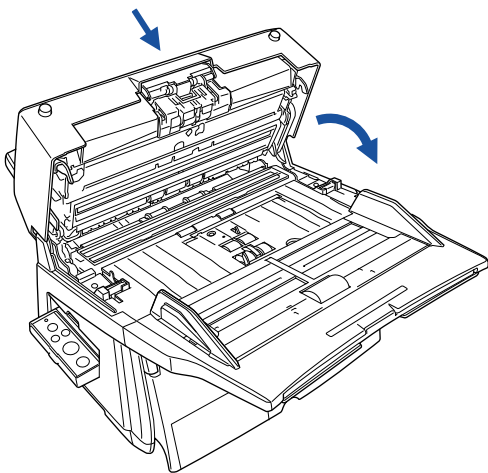
3 移除卡紙。



- 訂書針、迴紋針等往往是造成卡紙的原因。在開始掃描之前請檢查文件上或輸紙道中是否有小型的金屬物品；若有，請務必將其移除。
- 萬一不小心掃描了釘有訂書針或夾有迴紋針的文件，請勿強行取出，以免刮損玻璃和 / 或導紙板。

4 關上 ADF。

按下 ADF 使其回到原位 (直到 ADF 開啓按鈕鎖住)。



- 請確認 ADF 是否確實關緊，否則有可能導致進紙異常。
- 如果在進紙中途取消掃描動作，有可能發生部分的紙張仍然留在掃描器內，但不會出現錯誤訊息的情況，此時請依照上述程序 (步驟 1 到步驟 4) 移除 ADF 中殘留的紙張。

首頁

目錄

索引

引言

掃描器概述

裝載文件

掃描參數

不同的掃描
方式

日常維護

更換耗材

疑難排解

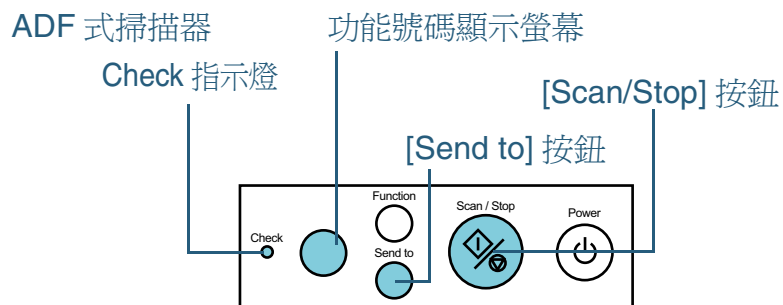
操作上的設定

附錄

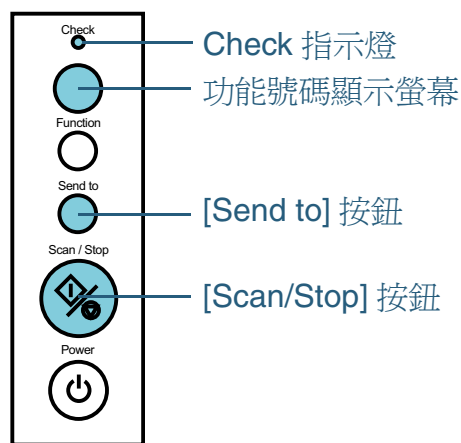
詞彙表

7.2 操作面板上顯示的異常狀態

發生異常時，Check 指示燈會亮橘燈。如果是暫時性異常，操作面板上的功能號碼顯示螢幕會交替顯示 [J] 或 [U] 以及一個數字；如果是裝置異常（永久性異常），則會交替顯示 [E]、[F]、[C]、[H]、[A] 或 [L] 以及一個數字。發生暫時性異常時，操作者往往可以自行解決問題，至於裝置異常（永久性異常）則需要由專業人員進行修復。若要清除異常顯示，只要按下 [Scan/Stop] 或 [Send to] 按鈕即可回復為 "就緒" 狀態。



平台式掃描器



電腦上若已安裝 Error Recovery Guide，則在 Windows 啟動的同時會出現 Error Recovery Guide 畫面，一旦發生暫時性或裝置（永久性）異常，畫面中即顯示出該異常的名稱或錯誤代碼等。請記下訊息方塊中所顯示的資訊，然後按一下 [更多資訊] 按鈕以了解更為詳盡的疑難排除等資訊。



Error Recovery Guide 收錄於 Setup DVD-ROM 中。其安裝方法，請參閱入門指南的 "第 4 章 安裝掃描器的隨附軟體"。

暫時性異常

暫時性異常是指可由操作者自行解決的異常現象。
以下說明暫時性異常的造成原因與解決方法。

■ 進紙異常

交替顯示 [J] 和一個數字。

顯示為	原因	解決方法
J1	卡紙	1 取出因中斷掃描而殘留在掃描器內的文件或卡紙。 欲知如何取出卡紙，請參閱 "7.1 卡紙" (第 102 頁)。 2 確認該文件是否能夠使用 ADF 進行掃描。 詳情請參閱 "2.2 可使用 ADF 掃描的文件" (第 38 頁)。
J9		
J2	多頁進紙異常	按下操作面板上的 [Send to] 按鈕，使掃描器吐出誤送進的多頁紙張。

■ 未關上或列印異常

交替顯示 [U] 和一個數字。

顯示為	原因	解決方法
U0	搬運鎖異常 (僅限於平台式掃描器)	解開搬運鎖。 關於解開搬運鎖的方法，請參閱入門指南的 "第二章 安裝掃描器"。
U4	ADF 在掃描過程中未關上。	關上 ADF，然後重新裝載文件。
U5	列印器的列印部分在掃描過程中未關上。 (僅發生於 fi-6670 掃描器上裝設有列印器時)	
U6	未裝設列印器的墨水匣。	二者為關於列印器 (選購配件) 的暫時性異常。 詳情請參閱 "列印器操作指南"。
U7	列印器無法感應出文件。 或者列印區域不正確。	

裝置異常

裝置異常必須由專業人員進行修復。

■ 馬達和光學系統異常

交替顯示 [E] 和一個數字。

顯示為	原因	解決方法
E0	平台馬達功能異常 (僅限於平台式掃描器)	1 確認搬運鎖已解開。 2 重新啓動掃描器。
E1	平台光學系統異常 (僅限於平台式掃描器)	如果功能號碼顯示螢幕仍然顯示為異常狀態，請記下錯誤訊息代碼，然後洽詢原購買經銷商或富士通掃描器的特約服務中心。
E2	光學系統異常 (ADF 前側)	請重新啓動掃描器。 如果功能號碼顯示螢幕仍然顯示為異常狀態，請記下錯誤訊息代碼，然後洽詢原購買經銷商或富士通掃描器的特約服務中心。
E3	光學系統異常 (ADF 後側) (fi-6670/fi-6770)	
E6	操作面板異常	
E7	內部記憶體異常 (EEPROM)	
E8	SCSI 介面電路異常 (fi-6670/fi-6770)	
E9	影像記憶體異常	

■ 移位異常

交替顯示 [F] 和一個數字。

顯示為	原因	解決方法
F2	進紙壓桿異常	重新啓動掃描器。 如果功能號碼顯示螢幕仍然顯示為異常狀態，請記下錯誤訊息代碼，然後洽詢原購買經銷商或富士通掃描器的特約服務中心。
F4	背景切換異常	
F6	風扇異常	
F7	加熱器異常	
F8		
F9		

■ 晶片異常

交替顯示 [C] 和一個數字。

顯示為	原因	解決方法
C0	LSI 異常	重新啓動掃描器。 如果功能號碼顯示螢幕仍然顯示為異常狀態，請記下錯誤訊息代碼，然後洽詢原購買經銷商或富士通掃描器的特約服務中心。
C8	掃描器內部通訊異常	

■ 電路異常

交替顯示 [H] 和一個數字。

顯示為	原因	解決方法
H1	馬達電路異常	重新啓動掃描器。 如果功能號碼顯示螢幕仍然顯示為異常狀態，請記下錯誤訊息代碼，然後洽詢原購買經銷商或富士通掃描器的特約服務中心。
H5	CGA 卡異常	
H6	列印器馬達電路異常 (唯有當 fi-6670 機型上裝有列印器時才有可能發生)	
H7	燈管電路異常	

■ 配件異常(唯有當 fi-6670 機型上裝有列印器時才有可能發生)

交替顯示 [A] 和一個數字。

顯示為	原因	解決方法
A0	列印器的控制卡異常	重新啓動掃描器。 如果功能號碼顯示螢幕仍然顯示為異常狀態，請記下錯誤訊息代碼，然後洽詢原購買經銷商或富士通掃描器的特約服務中心。
A1	列印器內部發生通訊超時	
A2	列印器的列印頭異常	
A3	列印器的內部記憶體 (EEPROM) 異常	
A4	列印器 ROM 異常	

■ 感應器異常

交替顯示 [L] 和一個數字。

顯示為	原因	解決方法
L6	超音波感應器異常	重新啓動掃描器。 如果功能號碼顯示螢幕仍然顯示為異常狀態，請記下錯誤訊息代碼，然後洽詢原購買經銷商或富士通掃描器的特約服務中心。
L9	OMR 感應器異常	

7.3 疑難排解

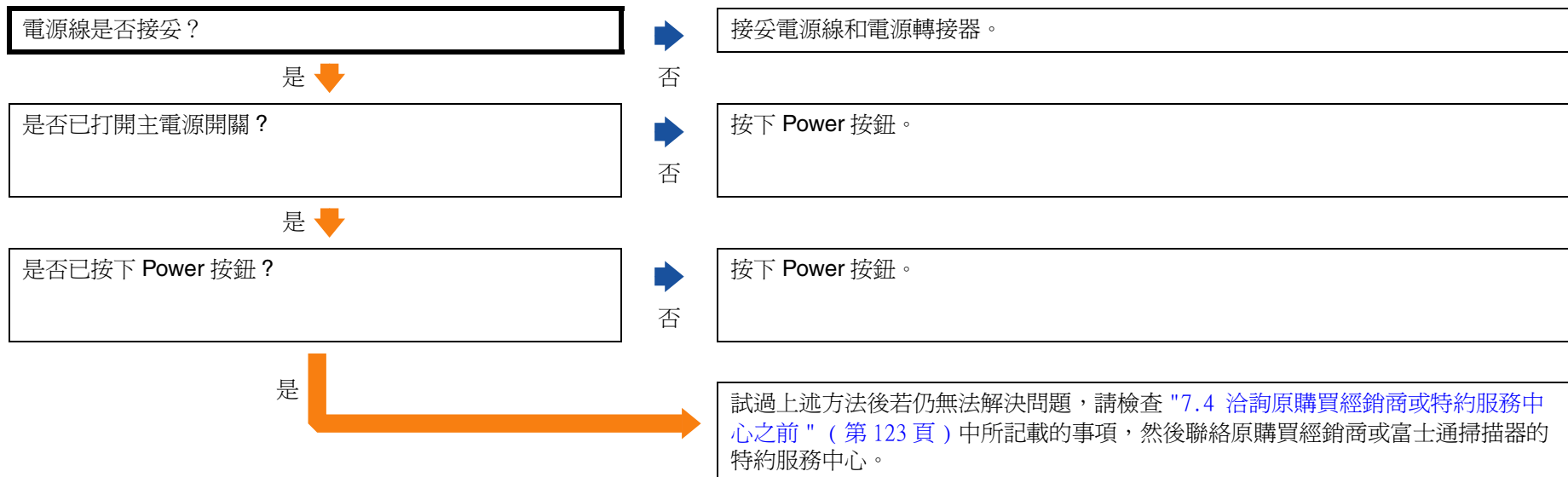
本節說明在掃描過程中可能發生的問題及其解決方法。在尋求專業人員的協助之前，請先查看以下的流程表找出可能的原因及解決方法。之後若仍無法解決問題，請檢查 ["7.4 洽詢原購買經銷商或特約服務中心之前"](#) (第 123 頁) 中記載的各項，然後洽詢原購買經銷商或富士通掃描器的特約服務中心。

以下為掃描過程中可能發生的問題：

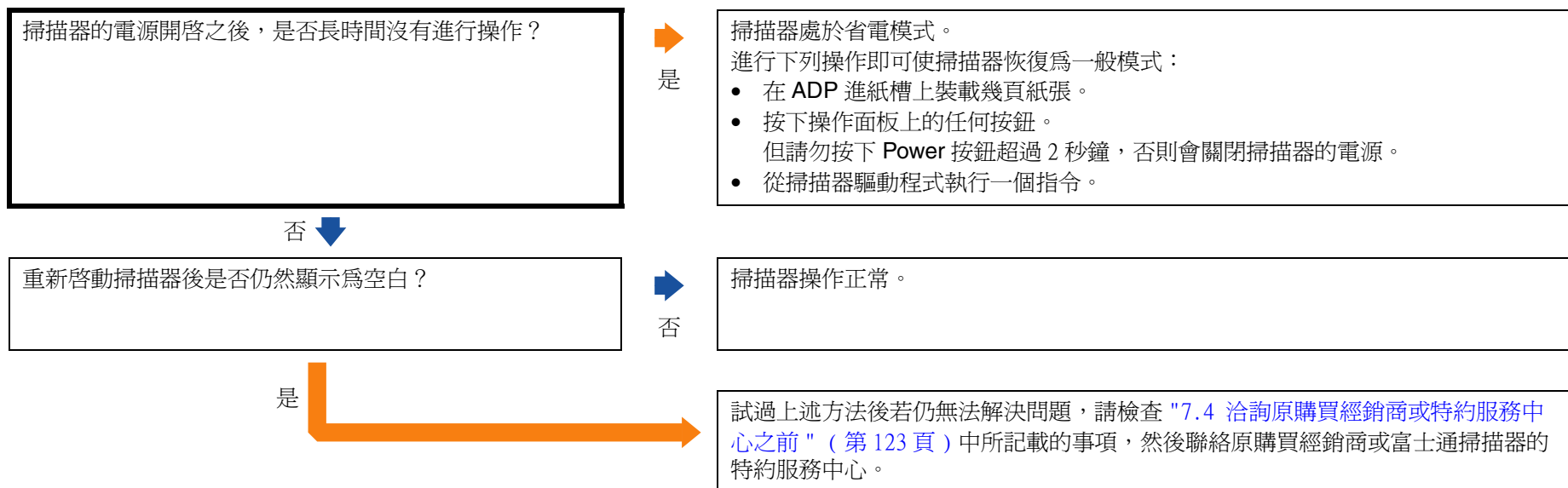
可能發生的問題
掃描器的電源無法開啓。(第 109 頁)
功能號碼顯示螢幕顯示為空白。(第 110 頁)
無法進行掃描。(第 111 頁)
以黑白模式掃描出來的圖片或相片畫質不佳。(第 112 頁)
掃描出來的文字或線條不清晰。(第 113 頁)
影像變形或模糊。(第 114 頁)
掃描出來的影像上出現直向線條。(第 115 頁)
開啓掃描器的電源之後，功能號碼顯示螢幕上交替顯示一個英文字母和數字。(第 116 頁)
經常發生多頁進紙異常。(第 117 頁)
經常發生進紙異常。(第 118 頁)
經常發生卡紙。(第 119 頁)
使用 ADF 掃描出來的影像被拉長。(第 120 頁)
掃描出來的影像前端出現陰影。(第 121 頁)
使用 Kofax VRS 時，電腦無法辨識出掃描器。(第 122 頁)

[首頁](#)
[目錄](#)
[索引](#)
[引言](#)
[掃描器概述](#)
[裝載文件](#)
[掃描參數](#)
[不同的掃描方式](#)
[日常維護](#)
[更換耗材](#)
[疑難排解](#)
[操作上的設定](#)
[附錄](#)
[詞彙表](#)

掃描器的電源無法開啓。



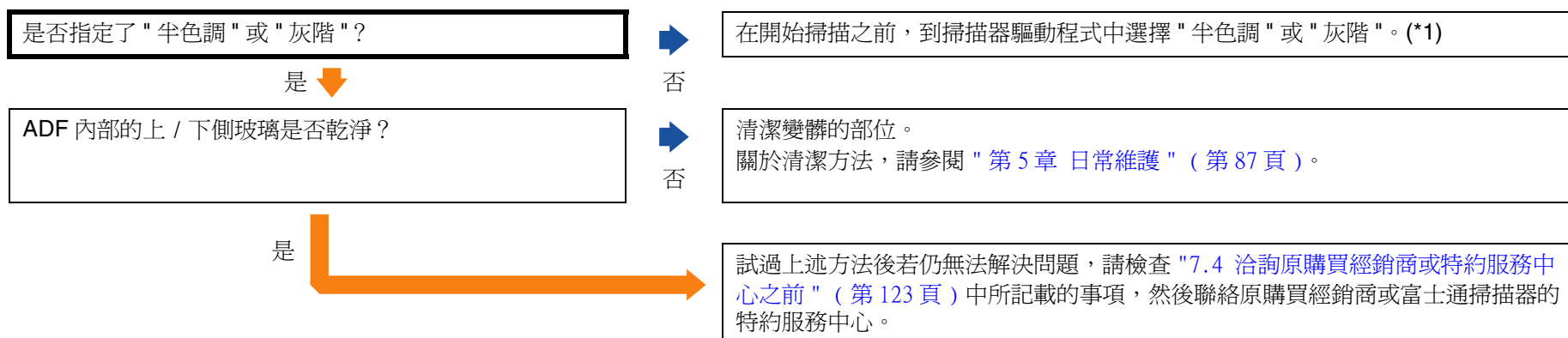
功能號碼顯示螢幕顯示為空白。



無法進行掃描。

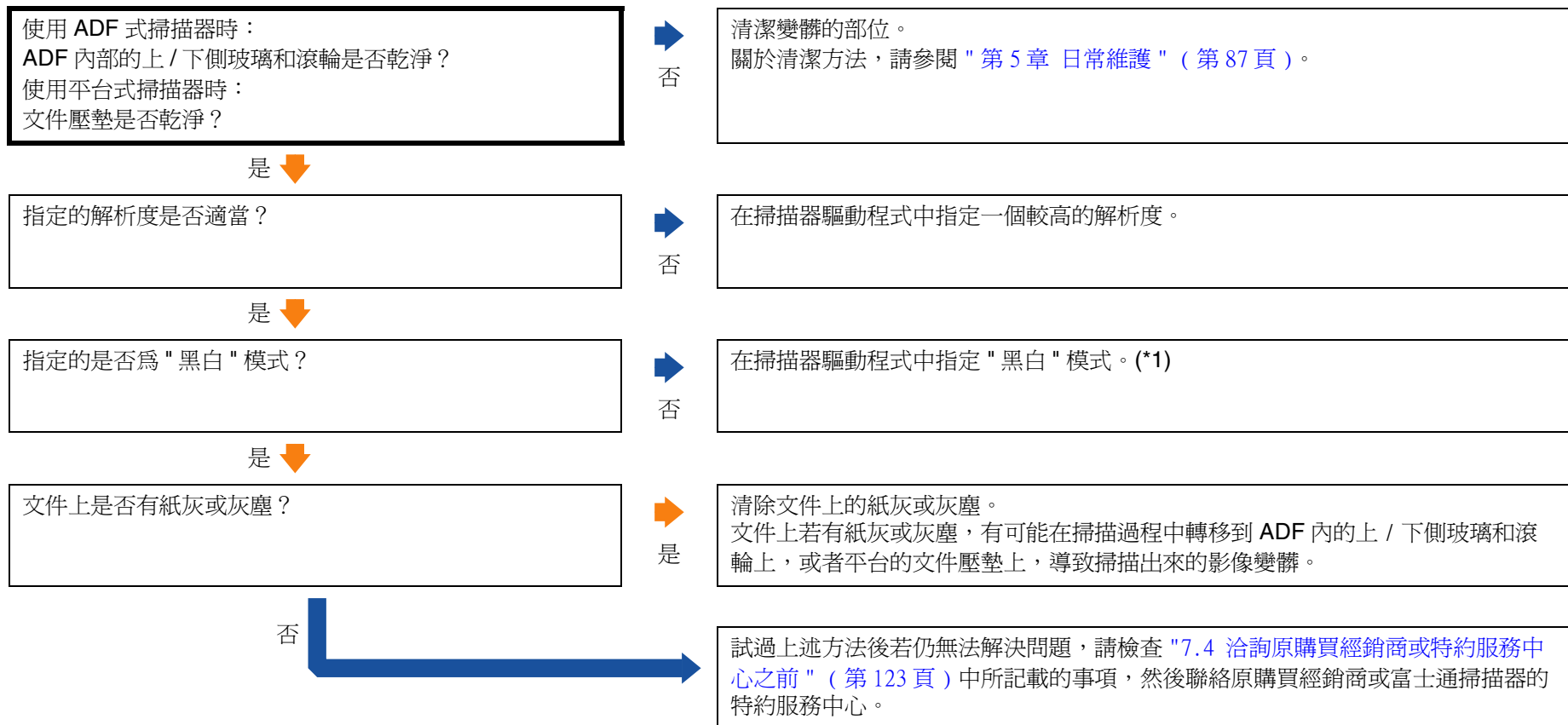
<p>是否已解開搬運鎖？ (平台式掃描器)</p>	<p>否</p>	<p>關閉掃描器的電源，然後解開搬運鎖。 欲知如何解開搬運鎖，請參閱入門指南的 "第二章 安裝掃描器"。</p>
<p>ADF 進紙槽上的文件是否裝載正確？</p>	<p>否</p>	<p>請以正確的方式裝載文件。</p>
<p>ADF 是否關緊？</p>	<p>否</p>	<p>拿開 ADF 進紙槽上的文件，打開 ADF，然後再緊緊地關上。</p>
<p>介面纜線是否連接正確？</p>	<p>否</p>	<p>請以正確的方式連接介面纜線。 關於連接纜線的方法，請參閱入門指南的 "第三章 連接纜線"。</p>
<p>介面纜線的接口是否損壞？</p>	<p>是</p>	<p>請使用新的介面纜線，並以正確的方式連接。</p>
<p>SCSI ID 是否設定正確？ (使用 SCSI 介面纜線時)</p>	<p>否</p>	<p>關閉掃描器和電腦的電源，然後重新在掃描器上設定一個正確 SCSI ID。開啓掃描器的電源之後，再重新執行掃描。 欲知如何設定 SCSI ID，請參閱入門指南的 "第三章 連接纜線"。</p>
<p>重新啓動掃描器後是否即可進行掃描？</p>	<p>是</p>	<p>掃描器操作正常。</p>
<p>否</p>	<p>否</p>	<p>試過上述方法後若仍無法解決問題，請檢查 "7.4 洽詢原購買經銷商或特約服務中心之前" (第 123 頁) 中所記載的事項，然後聯絡原購買經銷商或富士通掃描器的特約服務中心。</p>

以黑白模式掃描出來的圖片或相片畫質不佳。



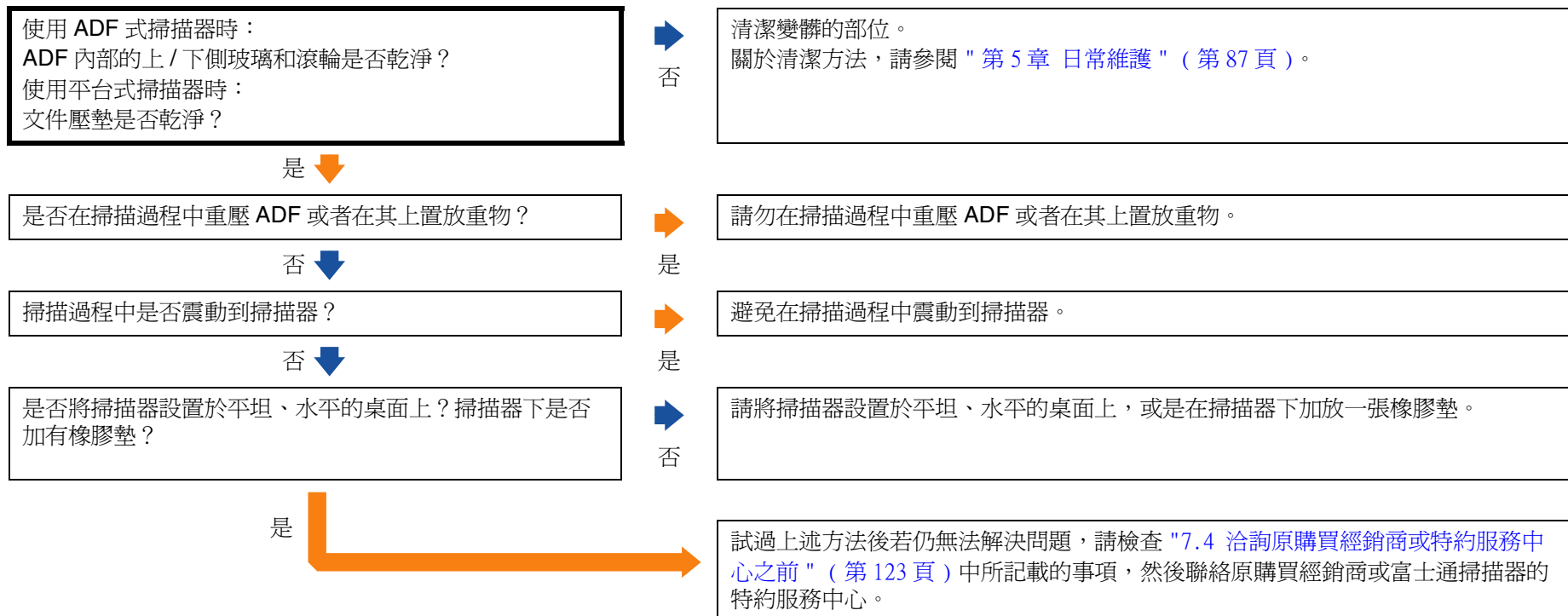
*1: 使用黑白模式掃描圖片或相片時，作成的影像與原稿之間可能會有相當大的差異。在此情況下，請盡可能將掃描器驅動程式中的圖像類型設定為 "半色調" 或 "灰階"。

掃描出來的文字或線條不清晰。



*1: 指定以 "半色調"、"灰階" 或 "彩色" 模式進行掃描時，掃描出來的影像可能會顯得較不鮮銳或清晰。在此情況下，請盡可能將掃描器驅動程式中的圖像類型設定為 "黑白"。

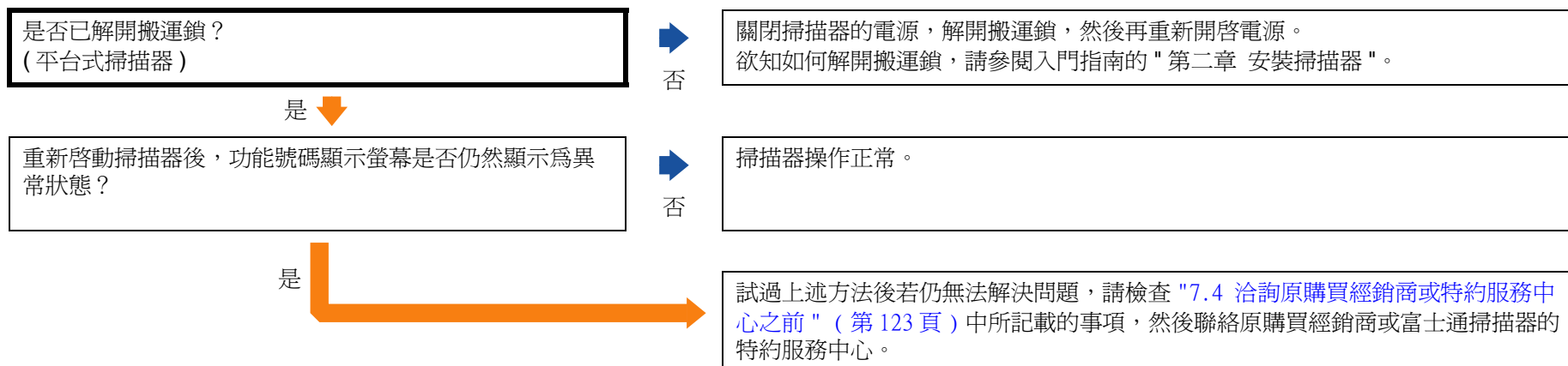
影像變形或模糊。



掃描出來的影像上出現直向線條。



開啓掃描器的電源之後，功能號碼顯示螢幕上交替顯示一個英文字母和數字。



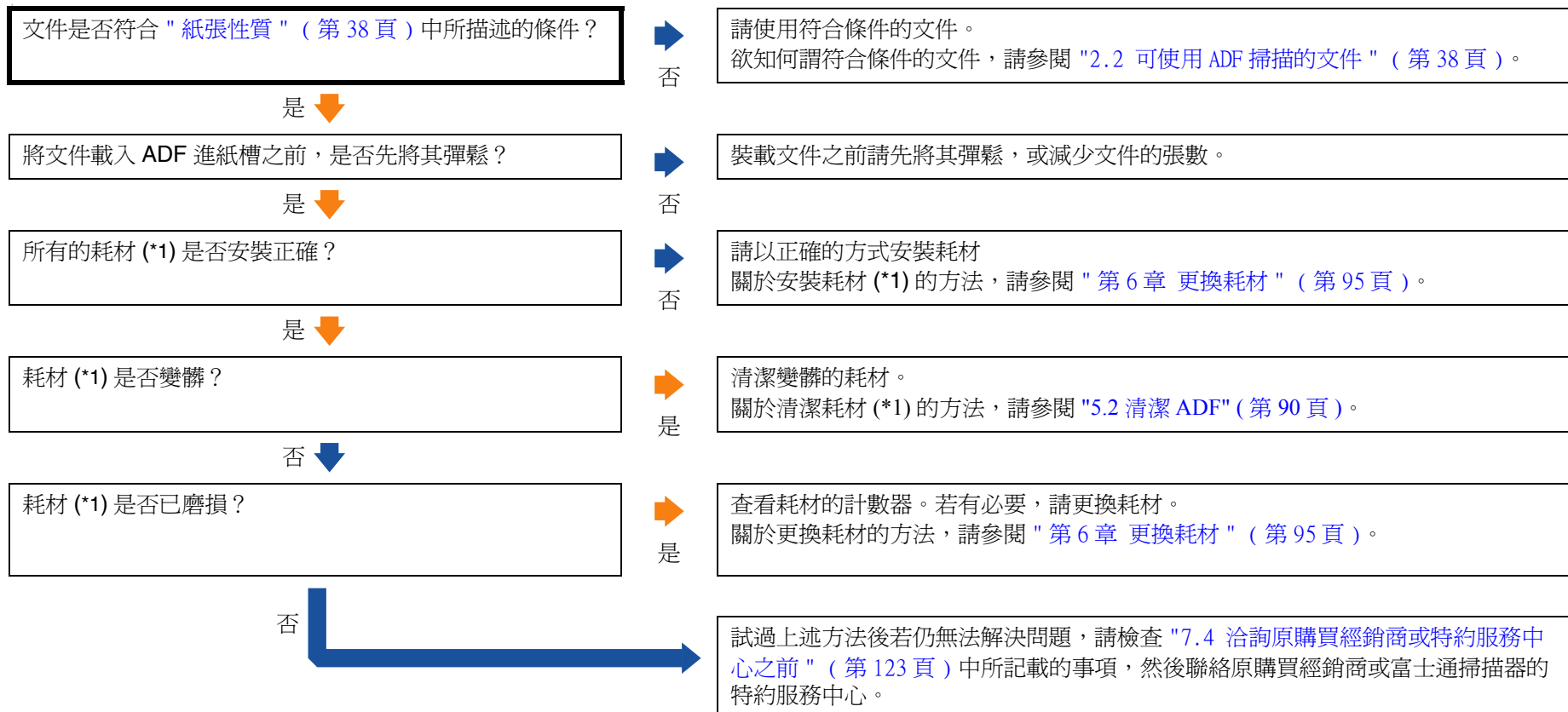
經常發生多頁進紙異常。



*1: 進紙輪和制動輪

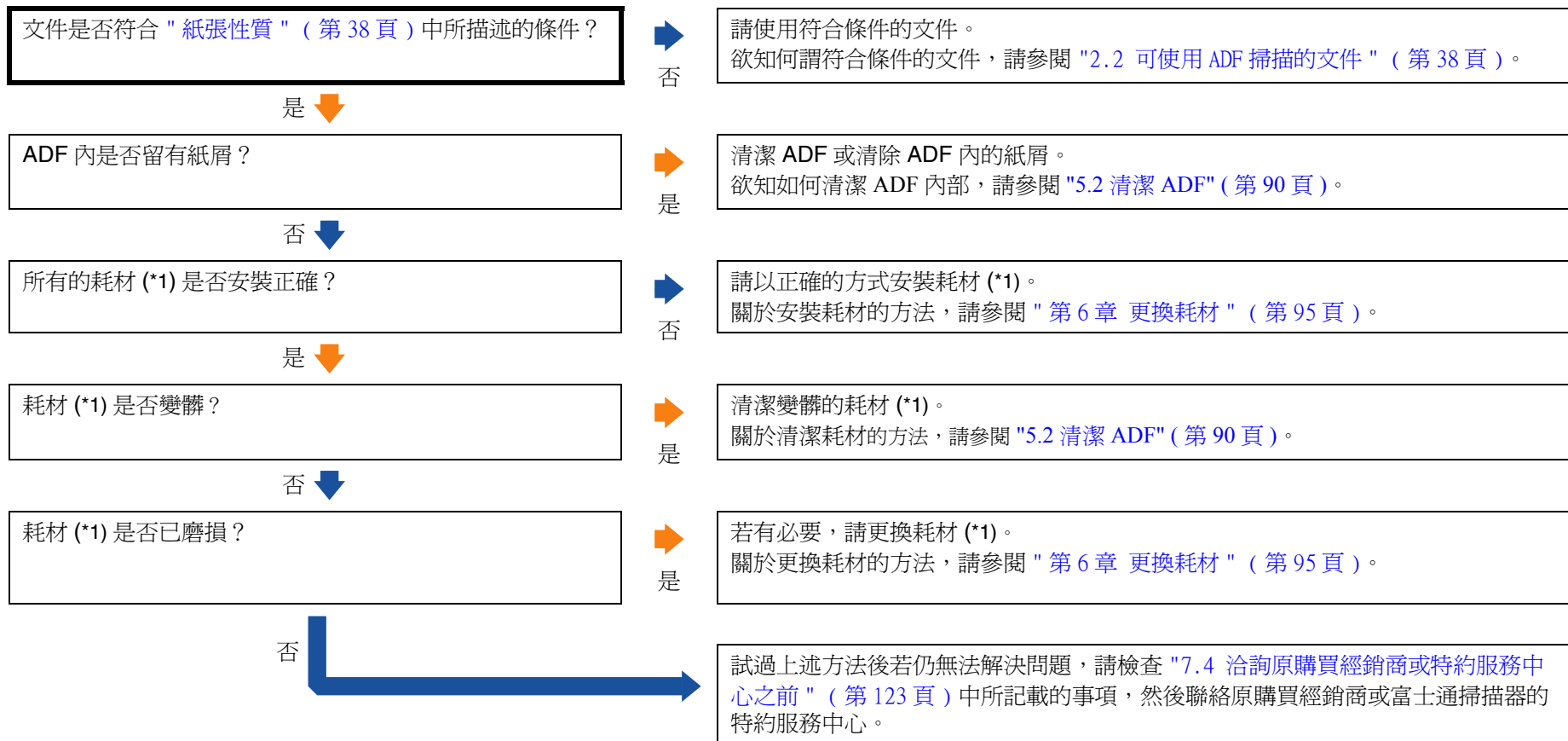
- 首頁
- 目錄
- 索引
- 引言
- 掃描器概述
- 裝載文件
- 掃描參數
- 不同的掃描方式
- 日常維護
- 更換耗材
- 疑難排解
- 操作上的設定
- 附錄
- 詞彙表

經常發生進紙異常。



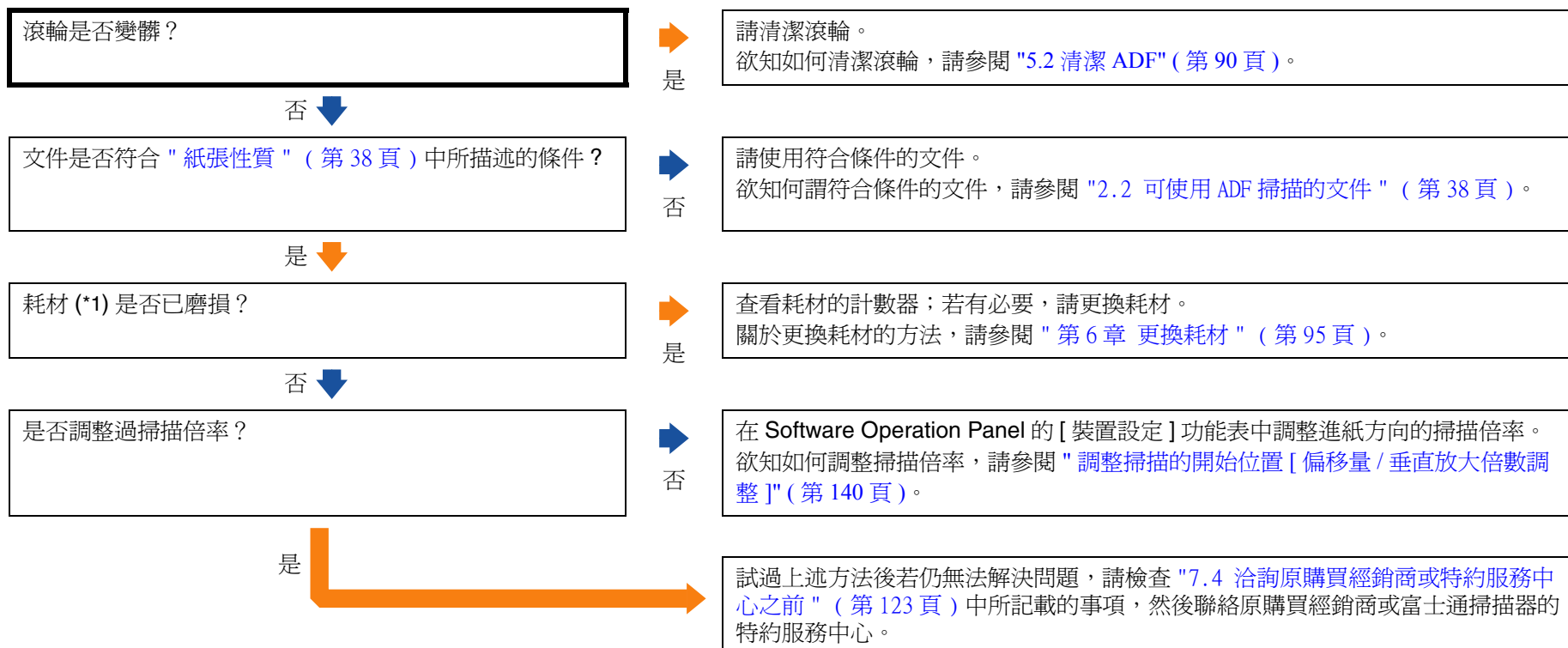
*1：進紙輪和制動輪

經常發生卡紙。



*1：進紙輪和制動輪

使用 ADF 掃描出來的影像被拉長。



*1：進紙輪和制動輪

掃描出來的影像前端出現陰影。

是否調整過偏移量 (掃描文件的開始位置) ?

否

在 **Software Operation Panel** 的 [裝置設定] 功能表中調整垂直掃描方向的掃描倍率。
欲知如何調整掃描倍率，請參閱 "[調整掃描的開始位置 \[偏移量 / 垂直放大倍數調整 \]](#)" (第 140 頁)。

是

試過上述方法後若仍無法解決問題，請檢查 "[7.4 洽詢原購買經銷商或特約服務中心之前](#)" (第 123 頁) 中所記載的事項，然後聯絡原購買經銷商或富士通掃描器的特約服務中心。

首頁

目錄

索引

引言

掃描器概述

裝載文件

掃描參數

不同的掃描
方式

日常維護

更換耗材

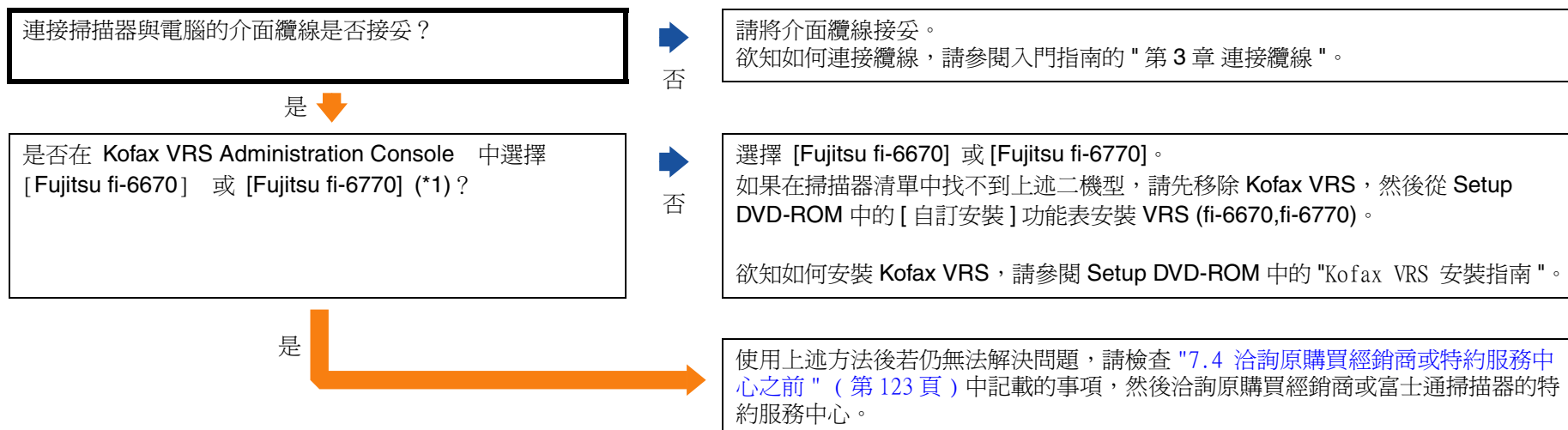
疑難排解

操作上的設定

附錄

詞彙表

使用 Kofax VRS 時，電腦無法辨識出掃描器。



*1：若要啓動 Kofax VRS Administration Console，請選擇 [開始] 功能表
⇒ [所有程式] ⇒ [Kofax VRS] ⇒ [Kofax VRS Administration Console]。

7.4 洽詢原購買經銷商或特約服務中心之前

在洽詢原購買經銷商或特約服務中心之前，請先檢查下列項目。

一般資訊

項目	檢查結果
掃描器的機型名稱	例如：fi-6670 關於掃描器的機型名稱，請參閱 "7.5 查看掃描器上的標籤" (第 125 頁)。
序號	例如：000001 關於序號，請參閱 "7.5 查看掃描器上的標籤" (第 125 頁)。
製造日	例如：2008-05 (2008 年 5 月) 關於製造日，請參閱 "7.5 查看掃描器上的標籤" (第 125 頁)。
購買日	
問題徵兆	
發生問題的頻率	
是否有產品保證？	
使用的配件名稱	例如：fi-667PR 關於配件，請參閱 "A.4 選購配件" (第 166 頁)。

發生的問題

個人電腦連接方面的問題

項目	檢查結果
作業系統的版本 (Windows)	
顯示的異常訊息	
使用的介面類型	例如：SCSI 介面
介面控制器	例如：Adaptec 的 SCSI 卡 AHA-2940AU

送紙系統方面的問題

項目	檢查結果
文件類型	
主要的使用目的	
最近一次清潔掃描器的日期	
最近一次更換耗材的日期	
操作面板的狀態	

■ 成影系統方面的問題

項目	檢查結果
掃描器驅動程式的版本	
介面控制器	例如：Adaptec 的 SCSI 卡 AHA-2940AU
作業系統的版本 (Windows)	
應用程式	例如：ScandAll PRO
掃描類型	例如：正面、背面、雙面
解析度	例如：600 dpi、75 dpi
影像模式	例如：彩色、灰階、黑白

■ 其他資訊

項目	檢查結果
是否能夠使用電子郵件或傳真傳送可呈現原稿狀態的相片和輸出結果？	

[首頁](#)
[目錄](#)
[索引](#)
[引言](#)
[掃描器概述](#)
[裝載文件](#)
[掃描參數](#)
[不同的掃描方式](#)
[日常維護](#)
[更換耗材](#)
[疑難排解](#)
[操作上的設定](#)
[附錄](#)
[詞彙表](#)

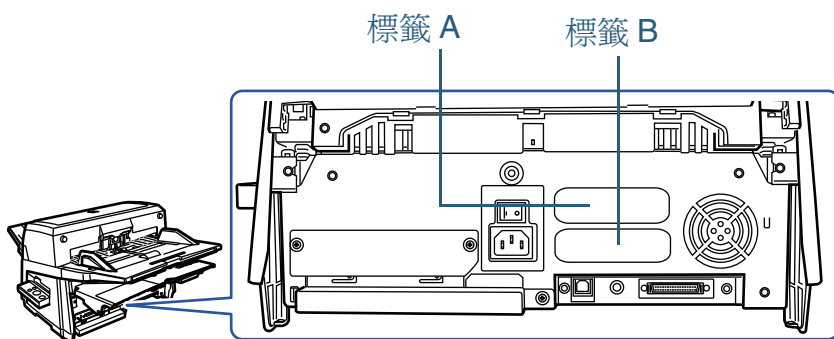
7.5 查看掃描器上的標籤

以下說明如何查看掃描器上的標籤。

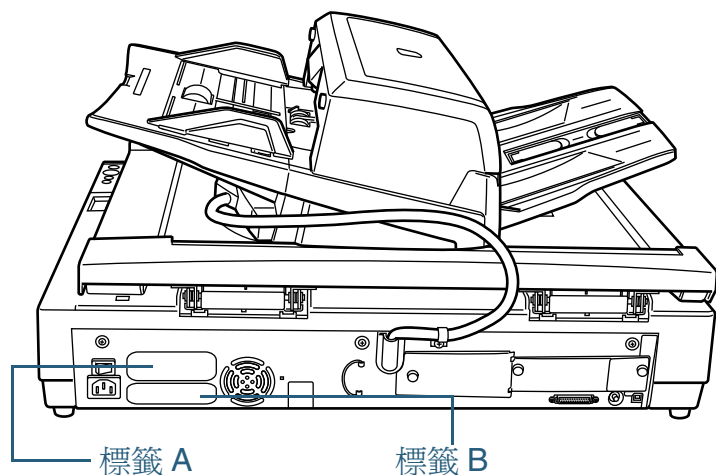
貼有標籤的位置

下圖顯示掃描器上貼有標籤的二個位置。

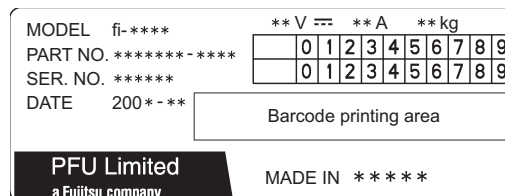
ADF 式掃描器：



平台式掃描器：



標籤 A (例)： 記載掃描器資訊。



標籤 B (例)： 記載掃描器所符合的標準。



第 8 章 操作上的設定

本章介紹如何使用 Software Operation Panel 對掃描器進行設定。

在此是以 Windows Vista 的螢幕畫面為例說明，根據使用的作業系統而異，螢幕顯示與操作方法可能稍有不同。

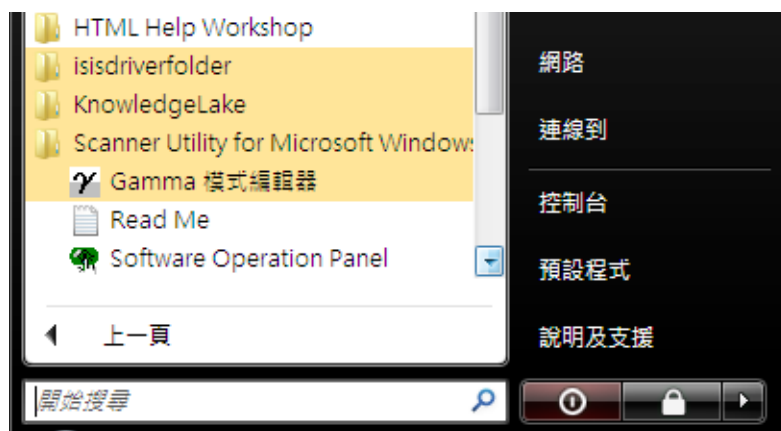
8.1 啓動 Software Operation Panel	127
8.2 可設定的項目	128
8.3 耗材與使用壽命計數器的相關設定	136
8.4 掃描的相關設定	140
8.5 多頁進紙檢測的相關設定	149
8.6 待機時間的相關設定	155
8.7 電源開 / 關控制的相關設定 [電源開關控制]	157
8.8 預留掃描控制	158
8.9 進紙重試次數	159

8.1 啓動 Software Operation Panel

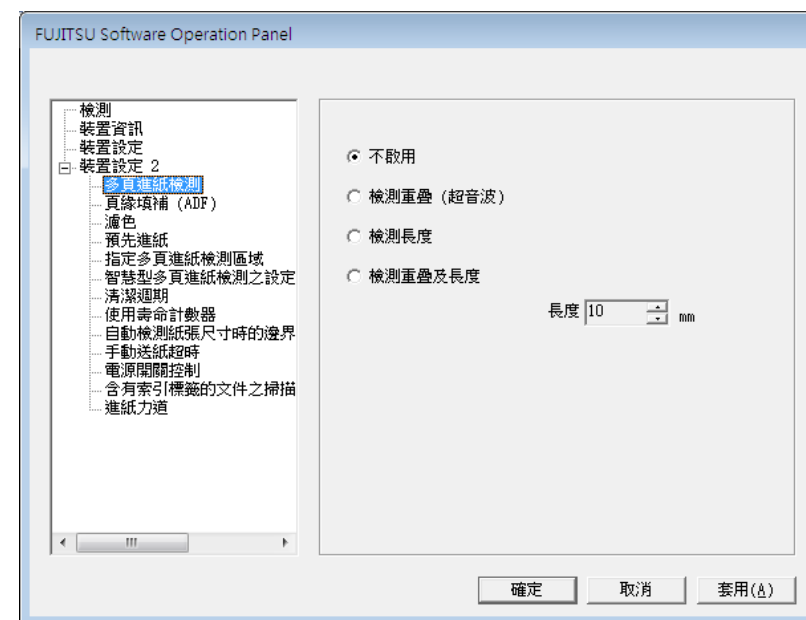
安裝掃描器驅動程式 (TWAIN 和 ISIS) 時會連同 Software Operation Panel (SOP) 一併安裝。

您可以使用此應用程式來進行掃描器操作和耗材管理等多樣設定。

- 1 確認掃描器已正確地接上電腦，然後打開掃描器的電源。
欲知如何開啓掃描器的電源，請參閱 "1.4 開啓與關閉掃描器的電源" (第 27 頁)。
- 2 點選 [開始] 功能表 ⇒ [所有程式] ⇒ [Scanner Utility for Microsoft Windows] ⇒ [Software Operation Panel]。



⇒ [FUJITSU Software Operation Panel] 對話方塊關閉。

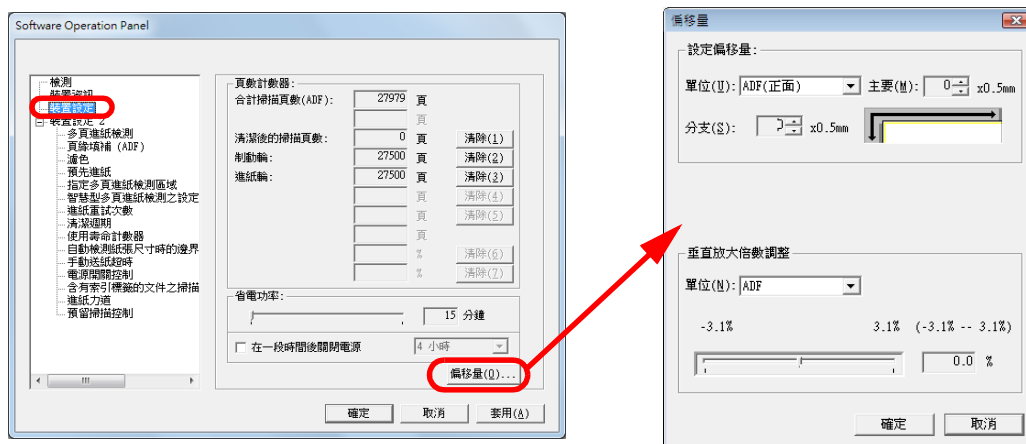


8.2 可設定的項目

使用 Software Operation Panel 可以對連接的掃描器進行下列設定。

裝置設定

- 1 啟動 Software Operation Panel。
請參閱 "8.1 啟動 Software Operation Panel" (第 127 頁)。
- 2 在左側的樹狀清單中選擇 [裝置設定]。



項目	說明	可選擇的參數	預設值	以 SCSI/USB 接口連接時	透過 VRS 選項連接時：
頁數計數器 (耗材計數器)	用以評估耗材的更換週期。 更換耗材後，可已使用此功能來重設計數器。	清潔後 / 制動輪 / 進紙輪 剩餘墨水量 (僅限於 fi-6670 機型上裝有列印器時)	0 頁 (只有當 fi-6670 機型上裝有列印器時才會顯示)	是	是
省電功率	指定進入省電模式之前的等待時間。 在一段時間後關閉電源：選擇掃描器在開啓電源後若閒置一段指定的時間，自動關閉電源。此外，請指定關閉電源前的閒置時間。	設定範圍：15 到 55 分鐘 (以 5 分鐘為設定單位) [在一段時間後關閉電源] 核取方塊 1 小時 / 2 小時 / 4 小時 / 8 小時 (勾選以上的核取方塊)	15 分鐘 (*1)	是	是
偏移量	調整文件的掃描開始位置。	單位： 以 SCSI/USB 接口連接時： ADF (正面)、ADF (背面) (僅限於 fi-6670 / fi-6770 機型) 平台 (僅限於平台式掃描器) 透過 VRS 選項連接時： ADF (背面)、平台 (僅限於 fi-6670 機型) 主要 / 分支：-2 mm 到 3 mm (以 0.5 mm 為設定單位)	主要 / 分支： 0 mm	是	是
垂直放大倍數調整	調整 [單位] 處所指定的掃描面其上的進紙方向放大倍率。	設定範圍：-3.1 到 3.1% (以 0.1% 為設定單位)	0%	是	是

是：可設定

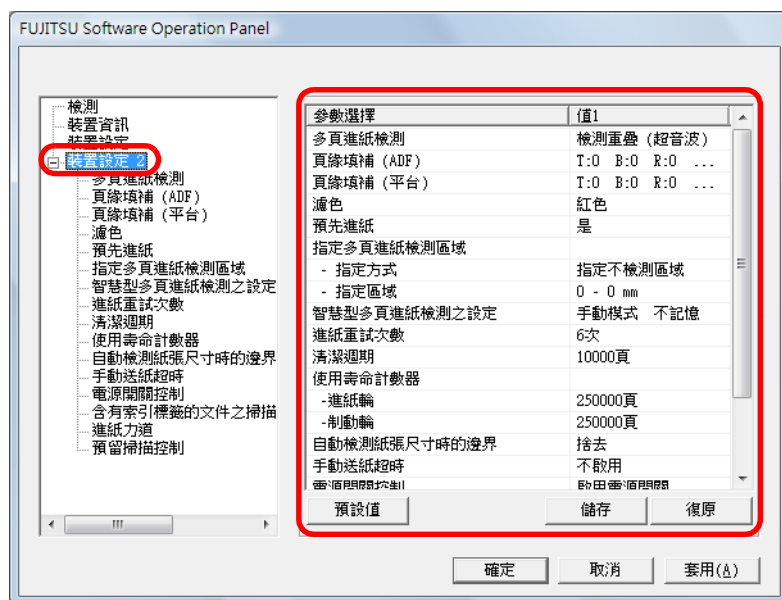
*1：根據產品標籤上的「部件號碼」而異，出廠預設值會有如下不同：

部件號碼	預設值
PAxxxx-Bxx1	已選擇 / 4 小時
PAxxxx-Bxx2 / Bxx3 / Bxx5 / Bxx7	未選擇

關於詳細資訊，請參閱 "7.5 查看掃描器上的標籤" (第 125 頁)。

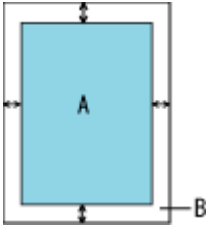
裝置設定 2

- 1 啓動 Software Operation Panel。
請參閱 "8.1 啓動 Software Operation Panel" (第 127 頁)。
- 2 在左側的樹狀清單中選擇 [裝置設定 2]。



在裝置設定 2 下的樹狀清單中按一下您要檢視的項目，其相關參數即顯示於右側。

每選擇一個項目即會在對話方塊的右側顯示出詳細的設定 (參數) 。

項目	說明	可選擇的參數	預設值	以 SCSI/USB 接口連接時	透過 VRS 選 項連接時：
				是：可設定 否：不可設定	
多頁進紙檢測	指定檢測多頁進紙的方法。可以指定檢測重疊、長度或二者。 亦可在掃描器驅動程式的設定對話方塊中進行此項設定。 注意：以掃描器驅動程式中的設定為優先。	無 / 檢測重疊 [超音波] / 檢測長度 / 檢測重疊及長度 可選擇的長度 (用來檢測長度差異) : 10、15 或 20 mm	檢測重疊 [超音波]	是	是
頁緣填補 (ADF 式) 頁緣填補 (平台式)	在掃描出來的影像各端填上指定寬度的白色或黑色。 當背景色 (底色) 是白色時，各端會被填上白色；當背景色是黑色時，各端會被填上黑色。 亦可在掃描器驅動程式的設定對話方塊中進行此項設定。 注意：以較大的設定值為優先。 使用 Kofax VRS 時，無法套用此設定。	ADF 式掃描器： 頂端 / 左端 / 右端：0 到 15 mm 底端：-7 到 7 mm (以 1 mm 為設定單位) 平台式掃描器： 頂端 / 底端 / 左端 / 右端：0 到 15 mm  (A : 影像區域 ; B : 填補區域 ; A+B : 輸出區域)	頂端 / 底端 / 左端 / 右端： 0 mm	是	否
濾色	從掃描出來的影像上濾除指定的顏色。(僅限於黑白 / 灰階模式) 亦可在掃描器驅動程式的設定對話方塊中進行此項設定。 注意：以掃描器驅動程式中的設定為優先。	紅色 / 綠色 / 藍色 / 白色	綠色	是	否

項目	說明	可選擇的參數	預設值	以 SCSI/USB 接口連接時	透過 VRS 選 項連接時：
				是：可設定 否：不可設定	
預先進紙	若要以處理速度為優先，請選 [是]，否則請選 [否]。 亦可在掃描器驅動程式的設定對話方塊中進行此項設定。 注意：以掃描器驅動程式中的設定為優先。	是 / 否	是	是	否
指定多頁進紙檢測區域	選擇範圍：若要限制多頁進紙檢測功能的檢測範圍，請勾選此項。您可以決定是否對指定的範圍啟用多頁進紙檢測功能。	勾選或不勾選 " 指定區域 "	不勾選	是	是
		啟用 / 不啟用 (勾選 " 選擇範圍 " 時)	不啟用		
	開始位置：指定檢測範圍的開始位置，設定值是指由文件頂端起算的長度 (mm)。	0到510 mm (以2 mm 為設定單位)	0 mm		
	結束位置：指定檢測範圍的結束位置，設定值是指由文件頂端起算的長度 (mm)。	0到510 mm (以2 mm 為設定單位)	0 mm		
智慧型多頁進紙檢測之設定	藉由記憶文件上黏貼紙張的樣式 (尺寸和位置) 不對該部分進行多頁進紙檢測。 注意：必須事先選擇 " 檢查重疊 "(" 多頁進紙檢測 " (第 149 頁))。	手動模式 / 自動模式 1 / 自動模式 2	手動模式	是	是
	選擇是否在電源關閉時記憶多頁進紙樣式。	記憶 / 不記憶	不記憶		
清潔週期	當頁數計數器 (耗材計數器) 的數值超過此處所指定的數值時，計數器的背景色會變為黃色，並顯示出掃描器驅動程式發出的清潔指示。 注意：使用 Kofax VRS 時，清潔指示不會顯示出來。	由 1,000 張到 255,000 張 (以 1,000 張為單位遞增) 顯示清潔方法：勾選 / 不勾選	10,000 張 不勾選	是	是

項目	說明	可選擇的參數	預設值	以 SCSI/USB 接口連接時	透過 VRS 選 項連接時：
				是：可設定 否：不可設定	
使用壽命計數器	當頁數計數器 (耗材計數器) (請參閱 "8.3 耗材與使用壽命計數器的相關設定" (第 136 頁)) 的數值超過此處所指定的數值時，計數器的背景色會變為黃色，並顯示出掃描器驅動程式發出的更換耗材指示。	由 10,000 張到 2,550,000 張 (以 10,000 張為單位遞增)	200,000 張	是	是
SCSI 匯排流寬度 (只有透過 VRS 選項連接時顯示)	指定透過 VRS 選項連接時的資料傳送頻寬。	16 位元 (寬) / 8 位元	16 位元 (寬)	否	是
自動檢測紙張尺寸時的邊界	選擇要捨去或保留影像上不完整的資料。	無條件進入 / 無條件捨去	無條件捨去	是	否
手動送紙超時	指定等待時間以停用手動進紙。	停用 / 啟用 啟用此選項時可指定的等待時間如下： 以 SCSI/USB 接口連接時： 5, 10, 20, 30, 40, 50, 60, 70, 80, 90, 100, 110, 120, 180, 240, 300, 360, 420, 480, 540, 600, 900, 1200, 1500, 1800, 1999 (秒鐘) 透過 VRS 選項連接時： 5, 10, 20, 30 (秒鐘)	停用	是	是
電源開關控制	指定是否以操作面板上的 [Power] 按鈕啟用電源開關。	啟用電源開關 / 不啟用電源開關	啟用電源開關	是	是

項目	說明	可選擇的參數	預設值	以 SCSI/USB 接口連接時	透過 VRS 選項連接時：
				是：可設定 否：不可設定	
含有索引標籤的文件之掃描設定	對於含有索引頁或底部貼有索引標籤的文件，可以指定在 Auto Paper Size Detection 設定下進行掃描時，是否輸出索引標籤部分（凸出部分）的影像。如果選擇 "含有索引標籤的文件"，輸出的頁面影像中會包含索引標籤部分，然而在此設定下掃描速度會變慢。一旦啟用此設定，[深色背景文件之掃描設定] 會自動被停用。	以 SCSI/USB 接口連接時： 含有檢索標籤 / 不含檢索標籤 / 非長方形的文件 透過 VRS 選項連接時： 含有檢索標籤 / 不含檢索標籤的文件	不含索引標籤的文件	是	是
深色背景文件之掃描設定 (只有透過 VRS 選項連接時顯示)	指定是否在掃描時對深色背景的文件檢測頁緣。 可以藉由指定背景色的濃度來提高頁緣檢測的準確性。 一旦啟用此設定，[掃描含有索引標籤的文件之設定] 會自動被停用。	啟用 / 不啟用 背景色的濃度：1 到 5 五等級。	不啟用	否	是
裁剪頁緣 / 預留頁緣 (只有透過 VRS 選項連接時顯示)	調整在 [自動頁面尺寸檢測] 設定下掃描出來的影像。	裁剪頁緣：0 mm 到 3 mm (以 1 mm 為設定單位 mm) 預留頁緣：-3 mm 到 0 mm (以 1 mm 為設定單位)	0 mm	否	是
進紙力道	指定在進紙時抓取紙張的力道。	低 / 中 / 高	中	是	是
預留掃描控制	指定是否在預留掃描時擴充可掃描區域。	一般 / 擴充	一般	是	否
進紙重試次數	指定掃描器的進紙重試次數。	1 到 8 次	6 次	是	是

[預設值] 按鈕

將掃描器設定重設為出廠預設值。

[儲存] 按鈕

備份掃描器設定並儲存到電腦。

(若要在其他 fi-6770/6750S/6670 掃描器上設定相同的設定，可以使用此按鈕。)



「儲存」是將掃描器的 EEPROM 值寫入檔案。之前若有任何值已變更，請按一下 [套用] 按鈕，然後按一下 [儲存] 按鈕。

[復原] 按鈕

將設定從電腦復原到掃描器。

首頁

目錄

索引

引言

掃描器概述

裝載文件

掃描參數

不同的掃描
方式

日常維護

更換耗材

疑難排解

操作上的設定

附錄

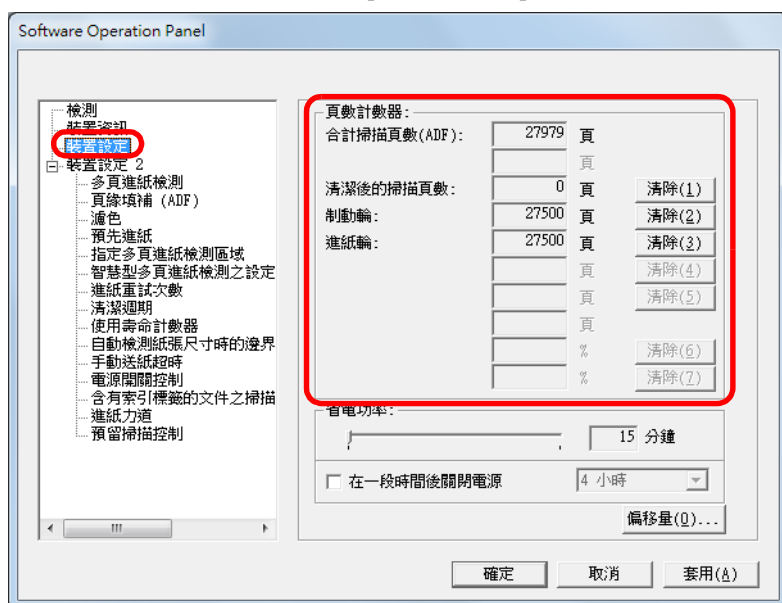
詞彙表

8.3 耗材與使用壽命計數器的相關設定

確認與重設計數器

■ 確認計數器

- 1 啟動 Software Operation Panel。
請參閱 "8.1 啟動 Software Operation Panel" (第 127 頁)。
- 2 在左側的樹狀清單中選擇 [裝置設定]。



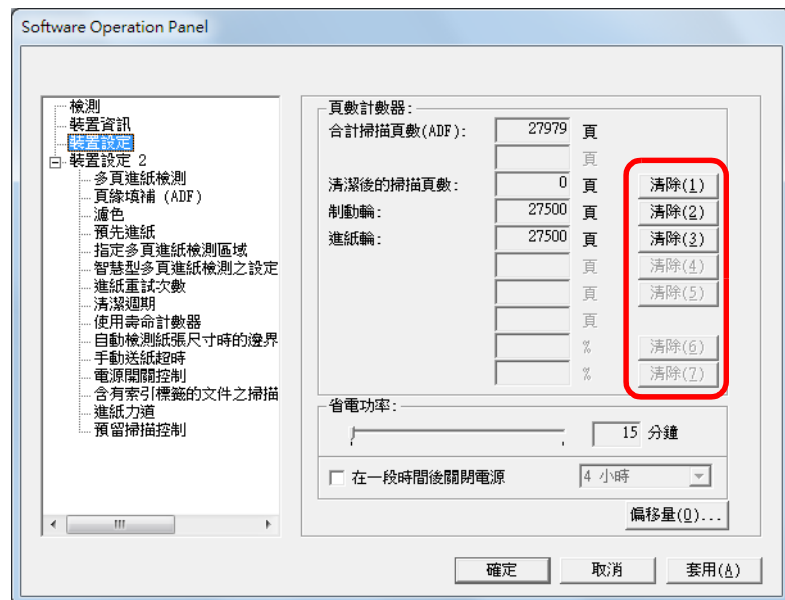
您可以在此對話方塊中確認下列項目：

項目	說明
合計掃描頁數 (ADF)	使用 ADF 掃描的張數合計。
合計掃描頁數 (平台)	使用平台掃描的張數合計。
清潔後的掃描頁數	上一次清潔之後所掃描的張數。
制動輪	上一次更換制動輪之後所掃描的張數。
進紙輪	上一次更換進紙輪之後所掃描的張數。
剩餘墨水量	列印器 (選購配件) 中的墨水匣的剩餘墨水量。 (只有當掃描器上裝有列印器時才會顯示出來。)

■重設計數器

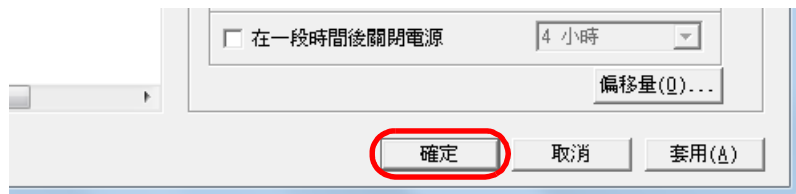
每次更換耗材時，請依照下列步驟重設耗材計數器。

- 1 按一下更換過的耗材其右側的 [清除] 按鈕。



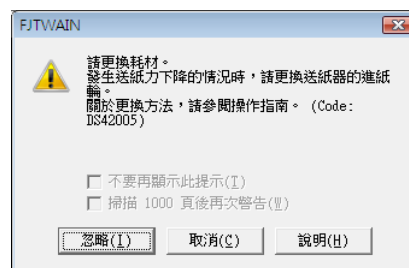
- 2 按一下 [確定] 按鈕即顯示出清潔方法。
⇒ 計數器重設為 0。
剩餘墨水量 (顯示為百分比) 重設為 100。

- 3 按一下 Software Operation Panel 中的 [確定] 按鈕。



■更換與清潔方法

使用掃描器時，有時可能會出現如下的指示：
更換耗材指示：



清潔指示：



請依照顯示的指示清潔掃描器或更換耗材。

按下 [忽略] 按鈕時，指示會消失並可繼續掃描。之後或許可以繼續掃描一陣子，但還是建議您儘快更換耗材。若要中止掃描並且立即更換耗材，請按 [取消]。

關於更換方法，請參閱下列單元：

進紙輪：請參閱 "6.2 更換進紙輪" (第 97 頁)。

制動輪：請參閱 "6.3 更換制動輪" (第 99 頁)。

關於清潔方法，請參閱 "第 5 章 日常維護" (第 87 頁)。

掃描器的清潔週期

[清潔週期]

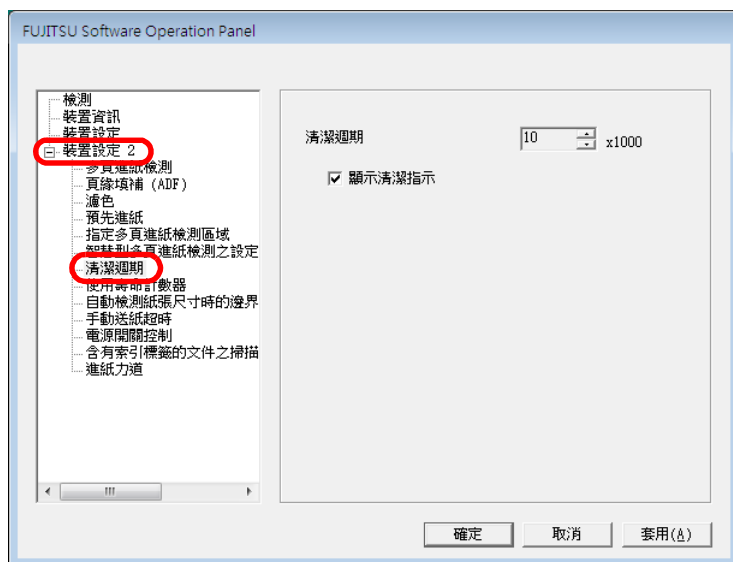
您可以在此指定掃描器的清潔週期。

如果頁數計數器（耗材計數器）的數值超過此處所指定的數值，計數器的背景色會變為黃色。您亦可指定是否要接收清潔指示（第 137 頁）。

1 啟動 Software Operation Panel。

請參閱 "8.1 啟動 Software Operation Panel"（第 127 頁）。

2 在左側的樹狀清單中選擇 [裝置設定 2] -> [清潔週期]。



3 指定一個數值作為清潔週期。

可以指定由 1,000 到 255,000 的數值，以 1,000 為單位遞增。亦可指定是否要接收清潔指示。



使用 Kofax VRS 時，清潔指示不會顯示出來。

[首頁](#)
[目錄](#)
[索引](#)
[引言](#)
[掃描器概述](#)
[裝載文件](#)
[掃描參數](#)
[不同的掃描方式](#)
[日常維護](#)
[更換耗材](#)
[疑難排解](#)
[操作上的設定](#)
[附錄](#)
[詞彙表](#)

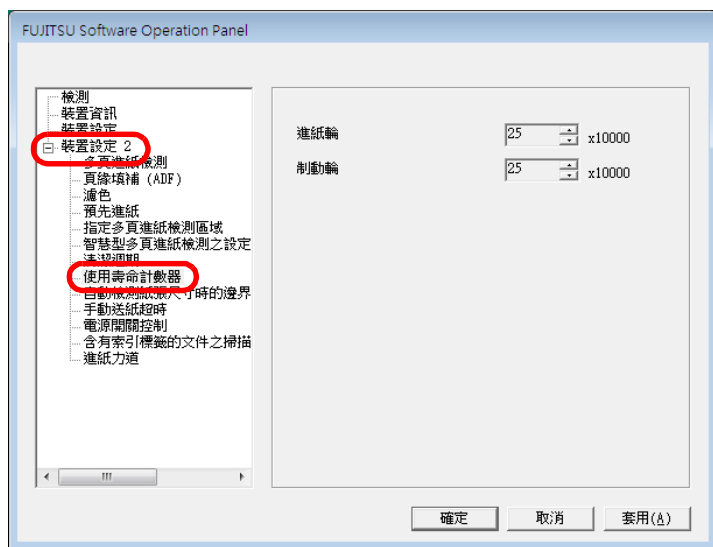
耗材的更換週期

[使用壽命計數器]

您可以在此變更更換耗材的週期。

如果頁數計數器（耗材計數器）的數值超過此處所指定的數值，計數器的背景色會變為黃色，並顯示出更換耗材指示（第 137 頁）。

- 1 啓動 Software Operation Panel。
請參閱 "8.1 啓動 Software Operation Panel"（第 127 頁）。
- 2 在左側的樹狀清單中選擇 [裝置設定 2] -> [使用壽命計數器]。



- 3 為各個耗材（進紙輪和制動輪）一個數值作為使用壽命（更換週期）。
可以指定由 10,000 到 255,000 的數值，以 10,000 為單位遞增。

8.4 掃描的相關設定

調整掃描的開始位置

[偏移量 / 垂直放大倍數調整]

如果掃描出來的影像位置不正確或影像被拉長，可以使用下列方法調整偏移量與掃描倍率。

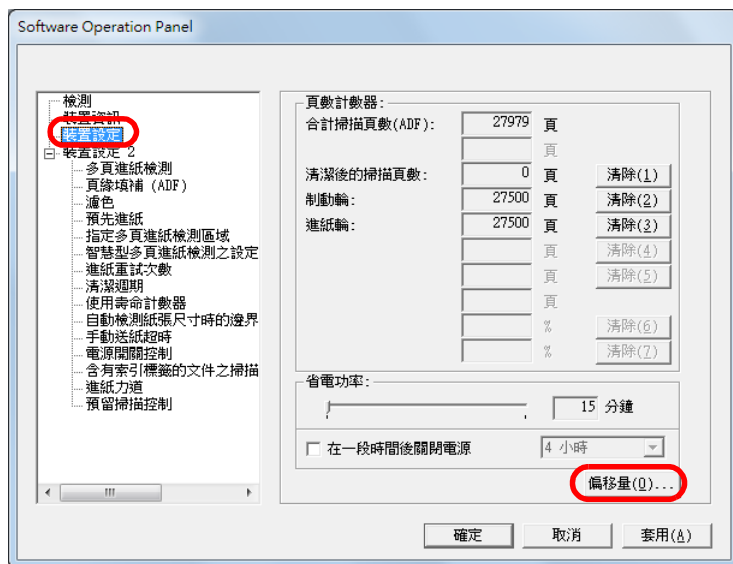


由於出廠預設值已設定正確，一般無須作任何調整。

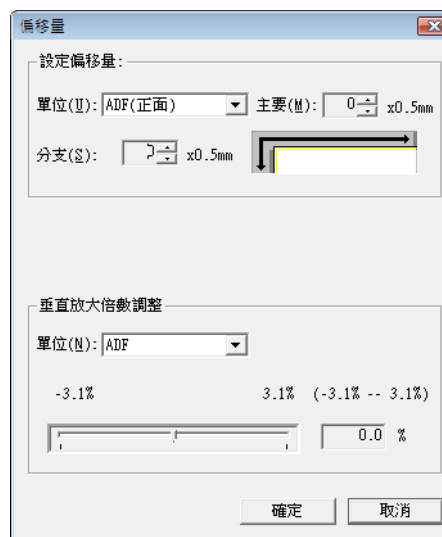
1 啟動 Software Operation Panel。

請參閱 "8.1 啟動 Software Operation Panel" (第 127 頁)。

2 在左側的樹狀清單中選擇 [裝置設定]，然後按一下 [偏移量] 按鈕。



3 視需要調整偏移量 / 掃描倍率。



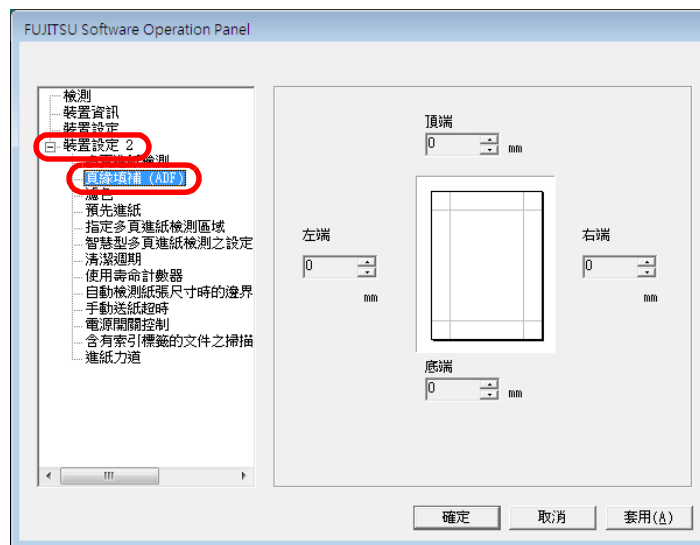
偏移量之設定	說明
單位	選擇 [ADF (正面)]、[ADF (背面)] (僅限於 fi-6670/fi-6770 機型) 或 [平台] (僅限於平台式掃描器) 為調整偏移量的對象。透過 VRS 選項連接時，只能對頁面背面調整 ADF 掃描的偏移量。
主要	調整水平 (寬) 偏移量。設定範圍介於 -2 mm 到 +3 mm 之間，以 0.5 mm 為設定單位。
分支	調整垂直 (長) 偏移量。設定範圍介於 -2 mm 到 +3 mm 之間，以 0.5 mm 為設定單位。

垂直放大倍數調整	說明
單位	選擇 [ADF] 或 [平台] (僅限於平台式掃描器) 為調整垂直放大倍率的對象。
垂直放大倍數調整	調整垂直 (長) 放大倍率。 設定範圍介於 -3.1% 到 3.1% 之間, 以 0.1% 為設定單位。

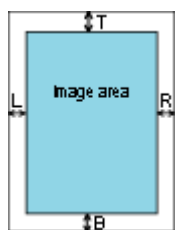
消除影像邊緣上的陰影或線條 [頁緣填補]

根據掃描的文件類型而異，紙張頁緣的陰影可能會反映在輸出的影像上，或在影像邊緣形成黑色線條。在此情況下，您可以藉由 "頁緣填補" 功能改善上述現象，此功能可以在影像的邊緣部分填補顏色，使影像看起來更為清潔。

- 1 啟動 Software Operation Panel。
請參閱 "8.1 啟動 Software Operation Panel" (第 127 頁)。
- 2 在左側的樹狀清單中選擇 [裝置設定 2] -> [頁緣填補 (ADF)] 或 [頁緣填補 (平台)]。



- 3 指定欲填補的各端頁緣長度。

**ADF**

T: 頂端 = 0 到 15 mm

B: 底端 = -7 到 7 mm

R: 右端 = 0 到 15 mm

L: 左端 = 0 到 15 mm

平台

T: 頂端 = 0 到 0 mm

B: 底端 = 0 到 15 mm

R: 右端 = 0 到 15 mm

L: 左端 = 0 到 15 mm

(以 1 mm 為設定單位)

文件的背景色 (底色) 若為白色，則指定的區域會被填上白色；背景色若為黑色，則會被填上黑色。



如果頁緣填補的區域過寬，則邊緣附近的字元可能會被切掉。



- 除非特別指定，否則背景色預設為白色。您亦可使用掃描器驅動程式將背景色變更為 " 黑色背景 "。如果使用的是 TWAIN 掃描器驅動程式，請依照下列方式變更設定：點選 [選項] 按鈕，然後在 [旋轉] 分頁標籤中的 [自動檢測尺寸和歪斜校正] 處選擇 [黑色背景]。
- 亦可在掃描器驅動程式的設定對話方塊中指定此項設定。注意：以較大數值的設定為優先。
- 使用 Kofax VRS 時無法套用此設定。

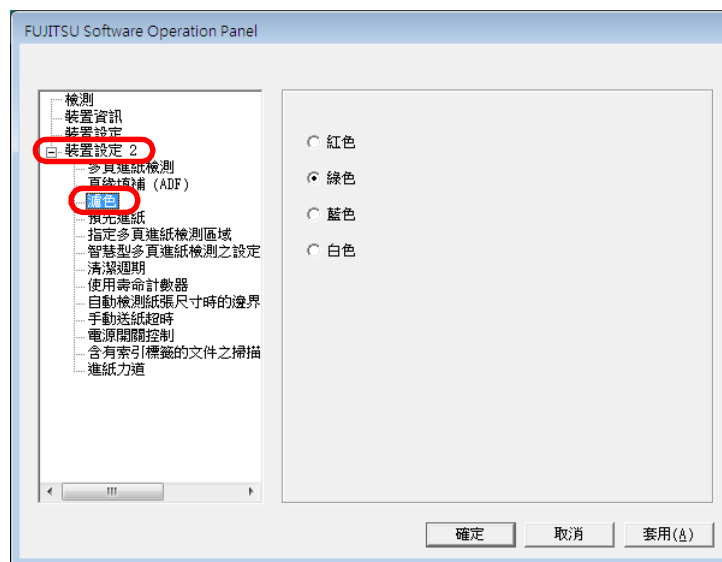
掃描時濾除特定的顏色

[濾色]

使用 " 濾色 " 功能可以從掃描文件中濾除光的三個基本色，亦即紅色、綠色和藍色。(只有在黑白和灰階模式下才可以使用此功能。)

例如掃描綠色背景、黑色文字的文件時，可以只輸出黑色文字的部分。

- 1 啓動 Software Operation Panel。
請參閱 "8.1 啓動 Software Operation Panel" (第 127 頁)。
- 2 在左側的樹狀清單中選擇 [裝置設定 2] -> [濾色]。



- 3** 選擇欲濾除的顏色。
紅色、綠色、藍色：可濾除其中一種顏色。
白色：不濾除任何顏色。



透過 Software Operation Panel 只能選擇紅、綠、藍色。若要濾除其他顏色，請在掃描器驅動程式中作設定。關於設定方法，請參閱 "從影像濾除顏色 (濾色)" (第 63 頁)。



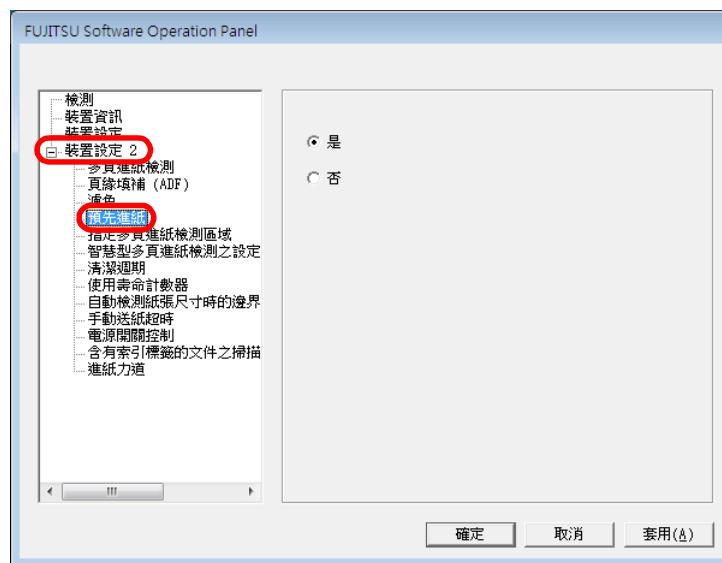
亦可在掃描器驅動程式的設定對話方塊中指定此項設定。注意：以掃描器驅動程式中的設定為優先。

縮短掃描間隔 [預先進紙]

掃描器在開始掃描之前先將文件送到掃描位置的動作稱為預先進紙。

藉由啟動 "預先進紙" 功能，可以縮短從完成一份掃描到進行下一份掃描之間的時間間隔。

- 1 啟動 Software Operation Panel。
請參閱 "8.1 啟動 Software Operation Panel" (第 127 頁)。
- 2 在左側的樹狀清單中選擇 [裝置設定 2] -> [預先進紙]。



- 3 指定預先進紙的相關設定。
選 [是] 可以啟動預先進紙功能，選 [否] 則不會啟動該功能。



- 若是啓用了預先進紙功能，一旦在掃描過程中取消掃描動作，必須使掃描器吐出所有的文件，然後再重新裝載。
- 亦可在掃描器驅動程式的設定對話方塊中指定此項設定。注意：以掃描器驅動程式中的設定為優先。

自動裁剪影像邊界

[自動檢測紙張尺寸時的邊界]

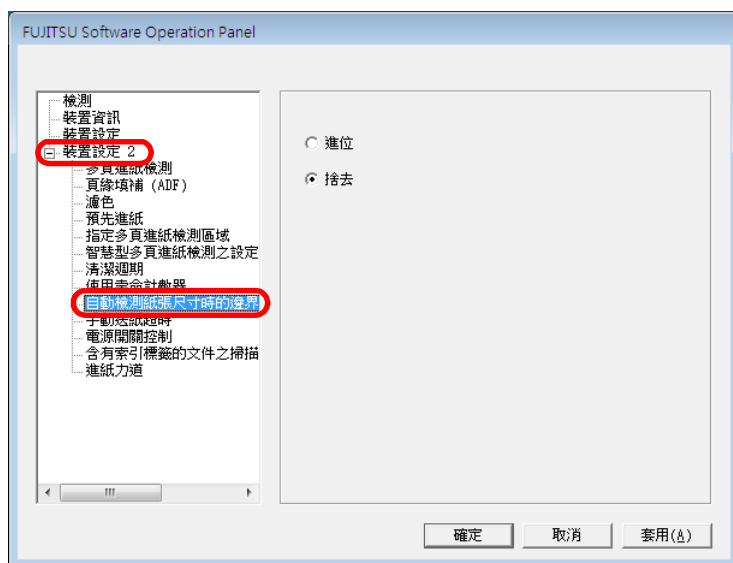
啟用 [自動頁面尺寸檢測] 時，掃描出來的影像上可能會出現不完整的資料。

在此情況下，您可以使用 [自動檢測紙張尺寸時的邊界] 指定是否包含不完整的資料部分。

1 啟動 Software Operation Panel。

請參閱 "8.1 啟動 Software Operation Panel" (第 127 頁)。

2 在左側的樹狀功能表中選擇 [裝置設定 2] -> [自動檢測紙張尺寸時的邊界]。



3 選擇是否包含不完整的資料。

若要防止資料欠缺，請選擇 "無條件進入"；若要切除不完整的資料，請選擇 "無條件捨去"。



- 指定 "無條件捨去" 時，如果掃描文件的底部邊緣含有文字，某些畫素資料可能會被切除。
- 選擇 "無條件進入" 可以防止資料被切除，但是文件的底部邊緣可能會被加上黑色線條。
- 欲知如何啟用 [自動頁面尺寸檢測]，請參閱 "自動校正歪斜的影像" (第 73 頁)。

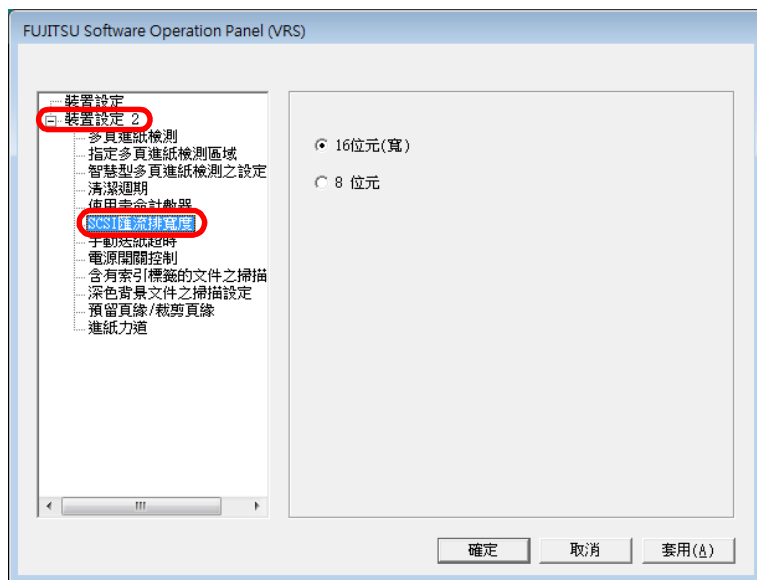


使用 Kofax VRS 時無法套用此項設定。

設定資料傳輸寬度 [SCSI 匯流排寬度]

指定透過 VRS 選項連接時的資料傳送頻寬。

- 1 啟動 Software Operation Panel。
請參閱 "8.1 啟動 Software Operation Panel" (第 127 頁)。
- 2 在左側的樹狀清單中選擇 [裝置設定 2] -> [SCSI 匯流排寬度]。



- 3 選擇 [16 位元 (寬)] 或 [8 位元]。

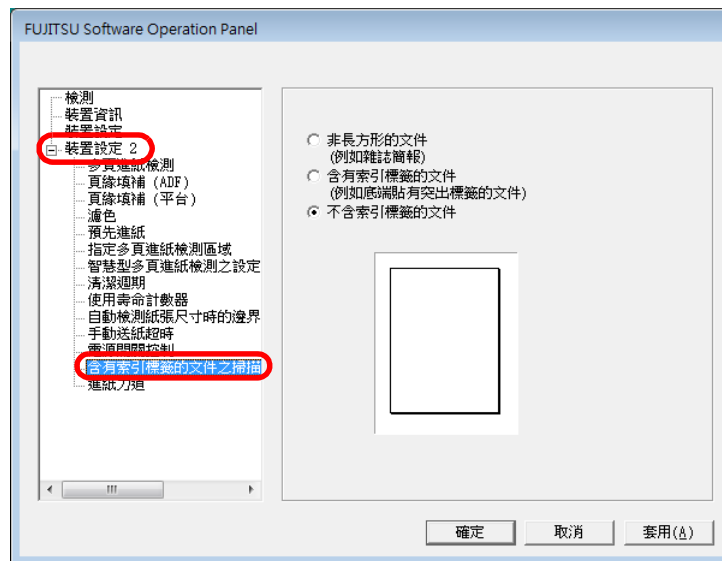


如果使用的是不支援 Ultra Wide SCSI 的 SCSI 卡或 SCSI 纜線，請選擇 [8 位元]。

掃描含有索引標籤或非長方形的文件之設定 [掃描含有索引標籤的文件之設定 (自動頁面尺寸檢測)]

掃描非長方形的檢索分隔頁或底部邊緣貼有檢索標籤的文件時，可以使用 [自動頁面尺寸檢測] 功能使掃描出來的影像中包含檢索標籤等凸出頁面大小的部分。

- 1 啟動 Software Operation Panel。
請參閱 "8.1 啟動 Software Operation Panel" (第 127 頁)。
- 2 在左側的樹狀清單中選擇 [裝置設定 2] => [掃描含有索引標籤的文件之掃描設定 (自動頁面尺寸檢測)]。



- 3 選擇 [非長方形的文件]、[含有檢索標籤的文件] 或 [不含檢索標籤的文件]。

項目	說明
非長方形的文件	從檢測出來的文件底端多掃描 120 mm。

項目	說明
含有檢索標籤的文件	從檢測出來的文件底端多掃描 20 mm。
不含檢索標籤的文件	檢測出文件底端時即停止掃描。

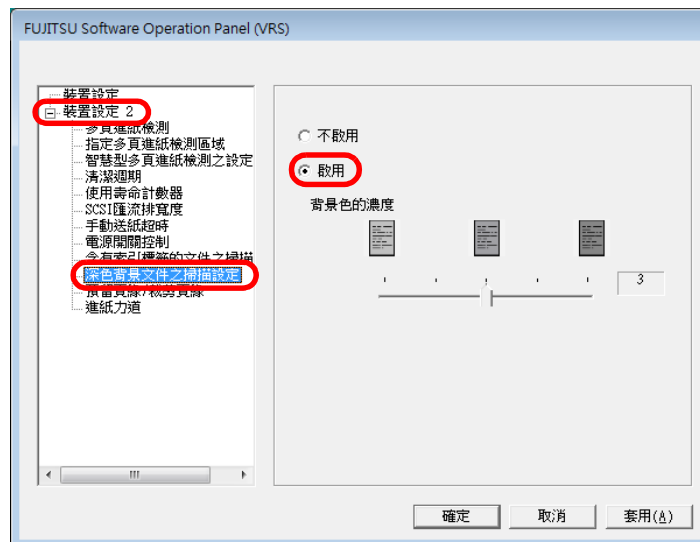


- 選擇 [含有索引標籤的文件] 或 [非長方形的文件] 時，掃描速度會變慢。
- 掃描含有索引標籤或非長方形的文件時，請參閱 "裝載貼有索引標籤或形狀不規則的文件時" (第 41 頁)。
- 欲知如何指定 "自動頁面尺寸檢測"，請參閱 "自動校正歪斜的影像" (第 73 頁)。
- 透過 VRS 選項連接時，請注意：
 - 無法選擇 [非長方形的文件]。
 - 若是掃描含有檢索標籤且尺寸小於 A5 的文件，標籤部分的影像可能無法完整地顯示出來。
 - 無法同時啟用 [深色背景文件之掃描設定] 與此項設定。若是啟用此項設定，[深色背景文件之掃描設定] 會自動被停用。

掃描一面是深色背景的文件之設定 [深色背景文件之掃描設定]

您可以指定是否在掃描過程中檢測深色背景 (底色深) 的文件其頁緣，亦可指定背景色的深度使頁緣檢測更為正確。若是啟用此選項，掃描含有檢索標籤的文件該項設定會自動被停用。

- 1 啟動 Software Operation Panel。
請參閱 "8.1 啟動 Software Operation Panel" (第 127 頁)。
- 2 在左側的樹狀清單中選擇 [裝置設定 2] -> [深色背景文件之掃描設定] -> [啟用]。



- 3 指定背景色的濃度。



- 如果輸紙道中有灰塵，增深濃度可能會使頁緣檢測的正確率下降。
- 無法同時啟用 [掃描含有索引標籤的文件之設定 (自動頁面尺寸檢測)] 與此項設定。若是啟用此項設定，[掃描含有索引標籤的文件之設定 (自動頁面尺寸檢測)] 會自動被停用。

調整輸出影像

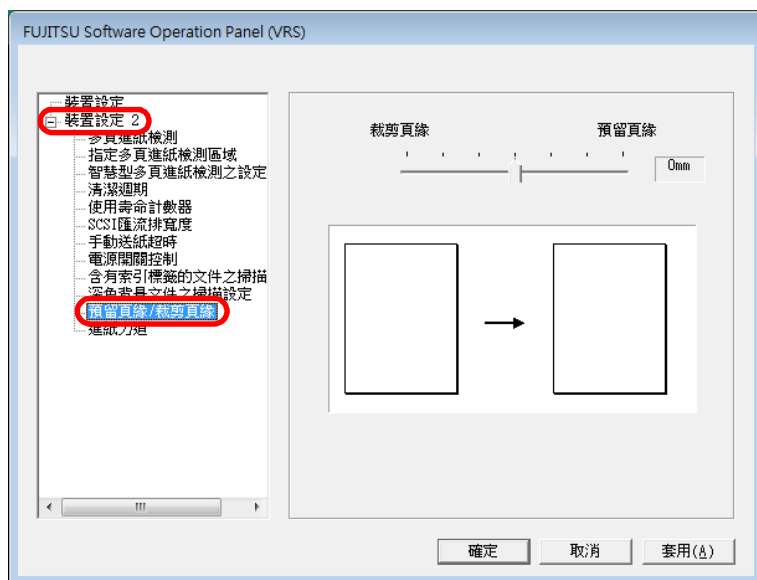
[裁剪頁緣 / 預留頁緣]

使用此功能可以調整以 [自動頁面尺寸檢測] 檢測出來的輸出影像大小。

1 啓動 Software Operation Panel。

請參閱 "8.1 啓動 Software Operation Panel" (第 127 頁)。

2 在左側的樹狀清單中選擇 [裝置設定 2] -> [裁剪頁緣 / 預留頁緣]。



3 使用滑桿調整輸出影像。

選項	說明
預留頁緣	以稍大於實際大小的尺寸裁剪輸出影像，並保留影像外圍的黑邊，使影像邊緣的資料不會流失。 可指定 0 mm 到 3 mm 之間的範圍，以 1 mm 為單位遞增。
裁剪頁緣	以稍小於實際大小的尺寸裁剪輸出影像，使影像外圍不留黑邊。 可指定 0 mm 到 3 mm 之間的範圍，以 1 mm 為單位遞增。



啓用 [預留頁緣] 時，如果掃描的文件頗寬，則輸出的影像當中可能不會包含文件外圍的黑邊。



如果選擇 0 mm，將無法調整輸出影像。

調整進紙力道

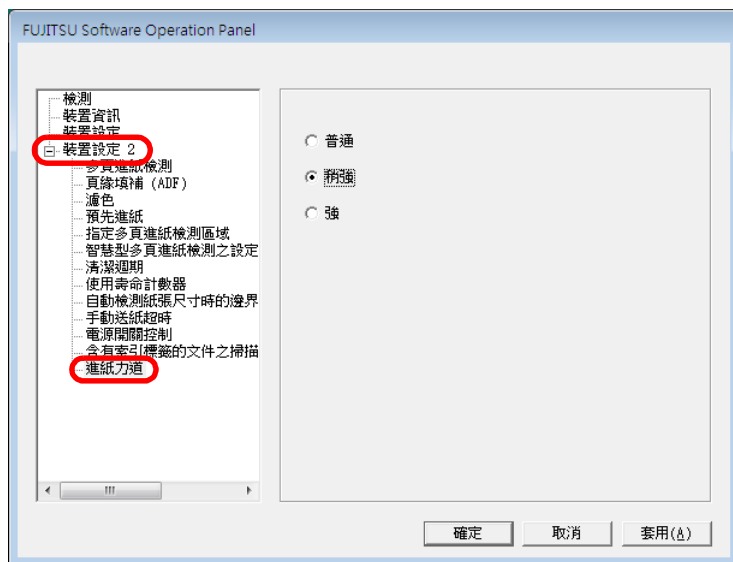
[進紙力道]

以普通的進紙力道掃描較厚的紙張時，可能會因為無法適當地抓取紙張而迫使掃描器的送紙輪空轉，導致一再重試進紙。若要避免上述狀況，可以使用此功能來調整掃描文件時的進紙力道。

1 啟動 Software Operation Panel。

請參閱 "8.1 啟動 Software Operation Panel" (第 127 頁)。

2 在左側的樹狀清單中選擇 [裝置設定 2] -> [進紙力道]。



3 指定進紙時抓取紙張的力道。



- 在 [強] 設定下掃描薄紙時，可能會造成卡紙。
- 在 [普通] 設定下掃描厚紙時，可能無法正常送紙，徒使送紙輪重複空轉。



- 指定 [強] 時可以增強送紙輪的送紙力道，使不易送紙的文件也能快速送進掃描器。
- 指定 [強] 時可以有效地掃描較厚的紙張。
- 指定 [普通] 可以掃描薄且脆弱的紙張。然而在掃描這類型的文件（不建議）之前，務必先測試掃描一張同一類型的紙張，確認是否能夠順利送紙。
- 指定 [普通] 時可以有效地掃描較薄的紙張。

首頁

目錄

索引

引言

掃描器概述

裝載文件

掃描參數

不同的掃描方式

日常維護

更換耗材

疑難排解

操作上的設定

附錄

詞彙表

8.5 多頁進紙檢測的相關設定

多頁進紙檢測

"多頁進紙"是指 ADF 進紙槽中有二頁以上的紙張同時被送進掃描器的異常現象。

如果您沒有察覺多頁進紙異常而繼續掃描，可能會因而遺漏某些重要的資料。

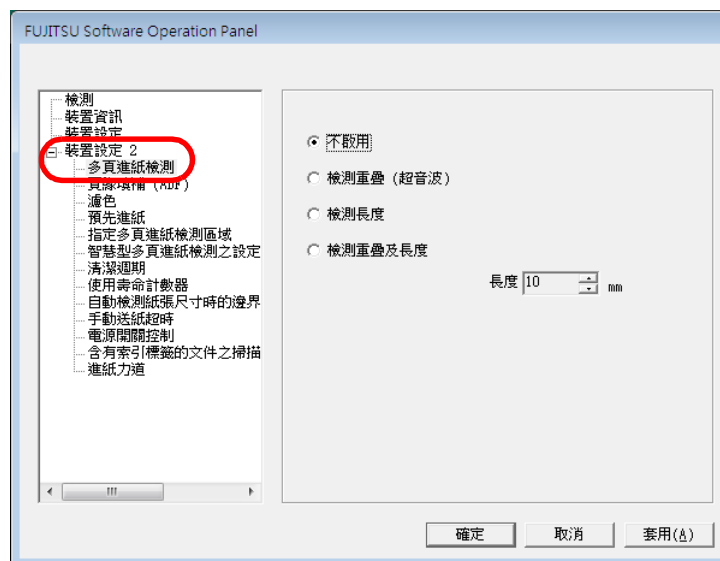
本掃描器具備多頁進紙檢測功能，可以防範上述問題的發生。只要啓用多頁進紙檢測功能，掃描器會在發生多頁進紙時顯示錯誤訊息並立即中止掃描。

注意：多頁進紙功能對於文件前端 30 mm 範圍內沒有作用。

1 啓動 Software Operation Panel。

請參閱 "8.1 啓動 Software Operation Panel" (第 127 頁)。

2 在左側的樹狀清單中選擇 [裝置設定 2] -> [多頁進紙檢測]。



3 選擇下列一種檢測方法。

檢測方法	說明
不啓用	不檢測多頁進紙。
檢測重疊 (超音波)	藉由偵測文件重疊來檢測多頁進紙。 指定此選項時，可以進一步設定下列二項： <ul style="list-style-type: none"> 可以透過設定從文件前端開始起算的長度來指定多頁進紙檢測範圍。詳情請參閱 "指定多頁進紙檢測的範圍 [指定多頁進紙檢測區域]" (第 151 頁)。 如果文件上的同一位置處貼有相同大小的紙張，可以設定不對該部分進行多頁進紙檢測，詳情請參閱 "不對固定格式的文件檢測多頁進紙" (第 83 頁)。
檢測長度	藉由偵測文件的長度差異來檢測多頁進紙。
檢測重疊及長度	根據 [檢測重疊 (超音波)] 和 [檢測長度] 來檢測多頁進紙。
長度	指定 [檢測長度] 時，可以選擇 10、15 或 20 mm 作為判斷多頁進紙的長度差異。如果檢測出來的長度差異不達所選的長度，則只會被判斷為異常而非多頁進紙。



- 掃描一疊長度不一的文件時，請選擇 [檢測重疊 (超音波)]。
- 如果文件上貼有郵票、便條紙或照片之類的紙張，指定 [檢測重疊 (超音波)] 可能會誤檢測該部分為重疊 (異常)。因此在掃描這類文件時，請選擇 [檢測長度]。注意：只要限制檢測範圍，亦可指定 [檢測重疊 (超音波)]。

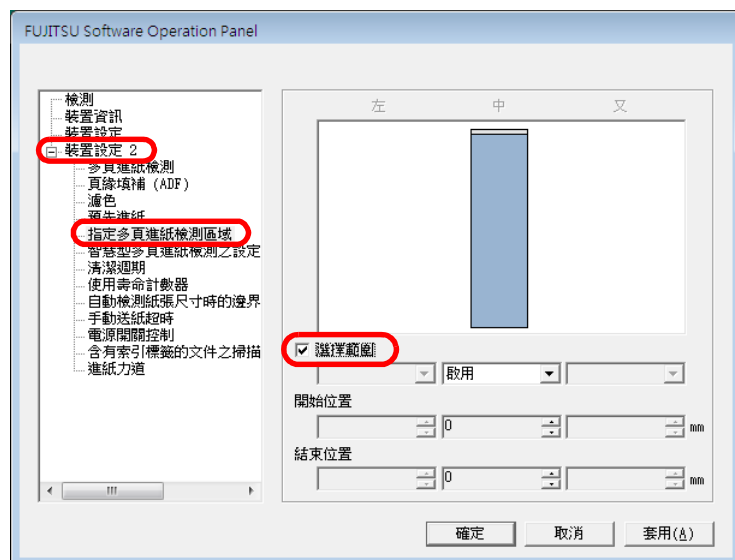


您亦可使用掃描器驅動程式來進行上述設定。在此情況下，是以掃描器驅動程式中的設定為優先。

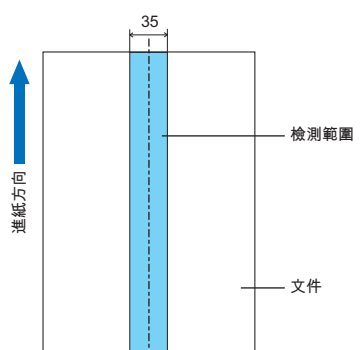
指定多頁進紙檢測的範圍 [指定多頁進紙檢測區域]

唯有指定 [檢測重疊 (超音波)] 時才能作此項設定。

- 1 在左側的樹狀清單中選擇 [裝置設定 2] -> [指定多頁進紙檢測區域]，然後勾選 [選擇範圍] 核取方塊。



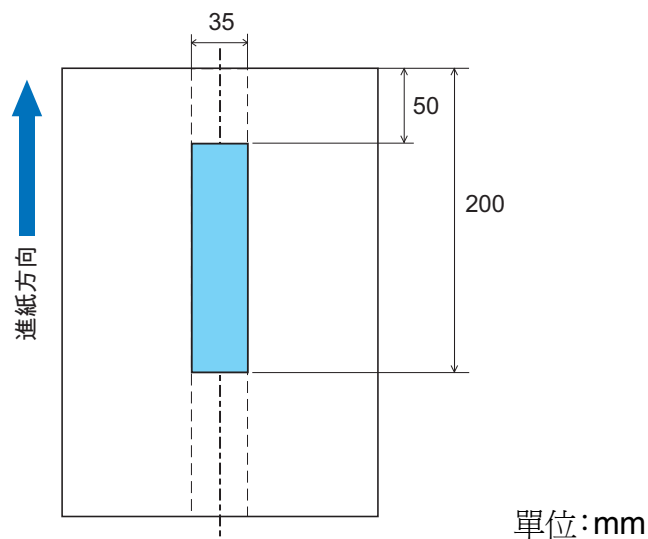
2 指定檢測範圍。

檢測範圍	說明
選擇範圍	必須勾選此核取方塊才能指定檢測範圍。 
不啓用	若要啓用此對話方塊中的設定，請勾選此核取方塊，否則無須勾選。取消勾選此核取方塊則是將開始與結束位置設定為 "0"，亦即使整頁文件成為多頁進紙檢測對象。
啓用	不對指定的範圍啓用多頁進紙檢測。
開始位置	對指定的範圍啓用多頁進紙檢測。 指定檢測範圍的開始位置（從文件前端開始起算）。 可設定的範圍介於 0 到 510 mm 之間，以 2 mm 為單位遞增。 開始位置必須小於結束位置。
結束位置	指定檢測範圍的結束位置（從文件前端開始起算）。 可設定的範圍介於 0 到 510 mm 之間，以 2 mm 為單位遞增。 結束位置必須大於開始位置。



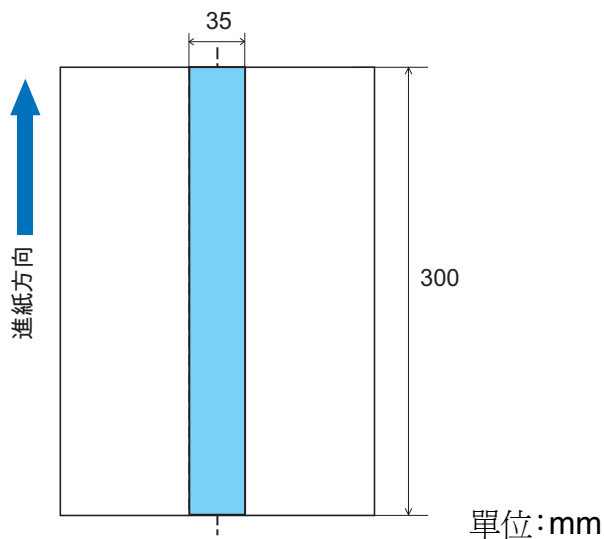
- 開始位置與結束位置一旦被設定為 "0", 無論是否在 [選擇範圍] 下選擇 " 啟用 " 或 " 不啟用 ", 整頁文件都將成為多頁進紙檢測的對象。
- 若不要對整頁文件檢測多頁進紙, 請選擇 [不啟用], 並將開始位置設定為 "0", 結束位置設定為大於或等於 " 文件長度 "。
- 如果開始位置的設定值大於文件長度, 若是選擇 [不啟用], 整個文件長度的範圍都將成為多頁進紙檢測的對象; 若是選擇 [啟用], 則多頁進紙檢測功能會被停用。
- 檢測範圍必須大於 5 mm 才能檢測多頁進紙, 亦即結束位置的設定值必須大於開始位置至少 6 mm。
- 亦可使用下列任何一種方式指定開始與結束位置:
 - 使用滑鼠在對話方塊中顯示的影像上拖曳正方形或長方形區域來指定檢測範圍。
 - 使用滑鼠在對話方塊中顯示的影像上拖曳藍色區域的頂端或底端來指定檢測範圍的開始位置與結束位置。

設定範例 1：選擇範圍 = 啟用、 開始位置 = 50 mm、結束位置 = 200 mm



多頁進紙檢測功能只會對上圖所示的藍色區域進行檢測。

設定範例 2：選擇範圍 = 啟用、開始位置 = 0 mm、
結束位置 = 0 mm

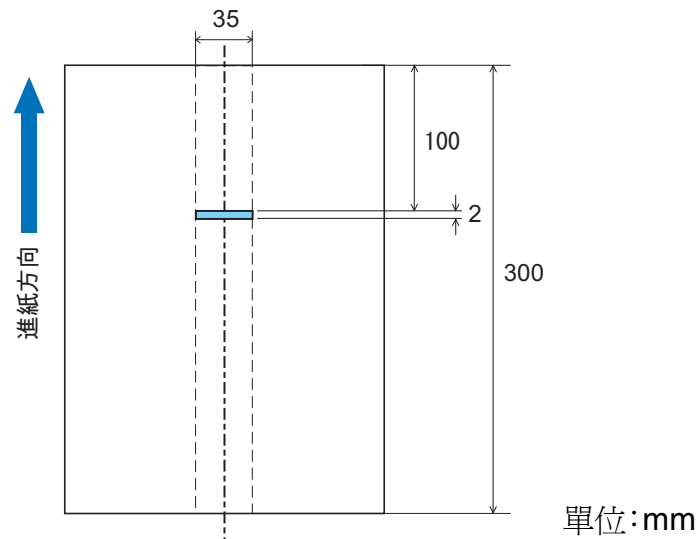


多頁進紙檢測功能只會對上圖所示的藍色區域進行檢測。



選擇 [檢測重疊 (超音波)] 時，如果掃描的文件因靜電沾黏在一起或文件上貼有其他紙張，則可能會造成多頁進紙檢測率下降。

設定範例 3 (錯誤範例)：選擇範圍 = 啟用、開始位置
= 100 mm、結束位置 = 102 mm



由於檢測範圍 (長度) 小於最小值 (5 mm)，多頁進紙檢測功能無法正常作用。

設定不進行多頁進紙檢測的範圍

[智慧型多頁進紙檢測之設定]

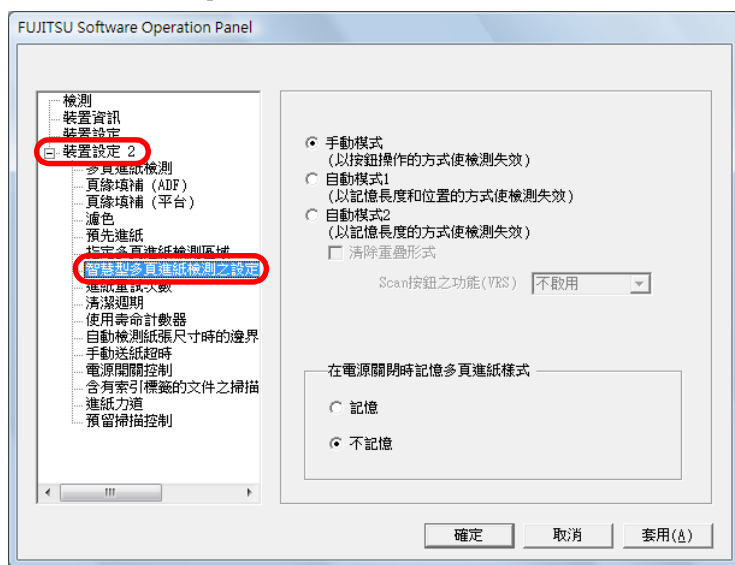
您可以藉由讓掃描器記憶文件上黏貼紙張的樣式 (大小和位置)，使該部分排除在多頁進紙檢測範圍外。

必須參照 " 多頁進紙檢測 " (第 149 頁) 事先指定 " 檢測重疊 "。

1 啓動 Software Operation Panel。

請參閱 "8.1 啓動 Software Operation Panel" (第 127 頁)。

2 在左側的樹狀清單中選擇 [裝置設定 2] -> [智慧型多頁進紙檢測之設定]。



3 選擇您要使用的操作模式，然後按 [確定]。

操作模式	說明
手動模式	掃描器會在發生多頁進紙異常時停止掃描，在此情況下只要將造成多頁進紙的文件重新載入掃描器即可繼續掃描。 掃描器不會記憶文件上所黏貼的紙張大小和位置。
自動模式 1	發生多頁進紙時，只要將多頁進紙的文件重新載入掃描器，掃描器即會記憶文件上所黏貼的紙張大小和位置 (重疊樣式)。 從下次掃描起，掃描器將不再對相同的樣式檢測多頁進紙。
自動模式 2	發生多頁進紙時，只要將多頁進紙的文件重新載入掃描器，掃描器即會記憶文件上所黏貼的紙張大小 (重疊樣式)。 從下次掃描起，掃描器將不再對相同的樣式檢測多頁進紙。

4 在 [在電源關閉時記憶多頁進紙樣式] 選擇是否要在電源關閉時記憶多頁進紙樣式。若選擇 [記憶]，可以在電源重新開啓後使用之前電源關閉時所記憶的多頁進紙樣式。(共可記憶八種樣式。)



勾選 [清除重疊形式] 核取方塊即可清除自動模式中所記憶的重疊樣式 (黏貼紙張的大小和 / 或位置)。
一旦將目前的模式切換為其他模式，則記憶的重疊樣式也會自動被清除。

若要更進一步了解智慧型多頁進紙檢測功能，請參閱 " 不對固定格式的文件檢測多頁進紙 " (第 83 頁)。

8.6 待機時間的相關設定

手動送紙的超時設定 [手動送紙超時]

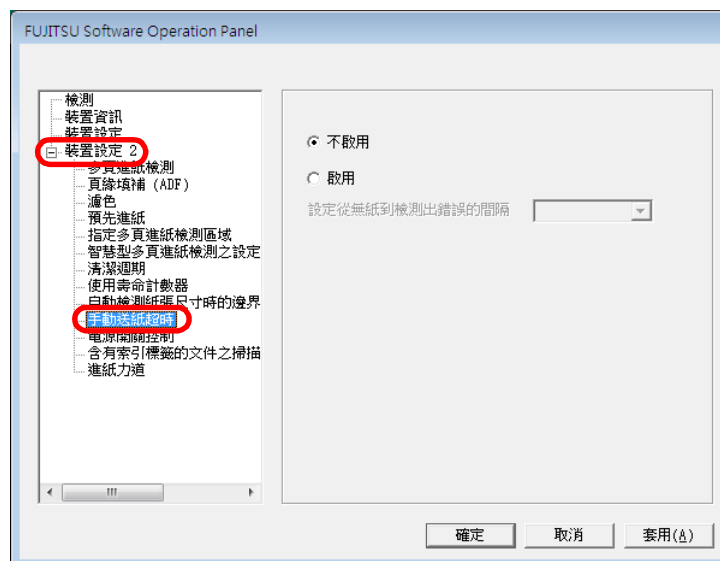
在手動送紙模式下，亦即手動將文件一頁一頁地送進 ADF 時，只要在載入第一份文件之後的指定時間（超時時間）內接著載入第二份文件，即可連續掃描多份文件並作成一個檔案。

超過該指定時間後，掃描動作會自動停止，而手動進紙模式也會被取消。

此外，只要在指定的超時時間內按下 [Send to] 按鈕即可立即取消手動送紙模式。

- 1 啓動 Software Operation Panel。
請參閱 "8.1 啓動 Software Operation Panel" (第 127 頁)。

- 2 在左側的樹狀清單中選擇 [裝置設定 2] -> [手動送紙超時]。



- 3 選擇是否啓用 [手動送紙超時]。
若要啓用超時設定，請選擇手動送紙的超時時間，亦即手動送進一張紙到下一張紙之間的時間間隔。

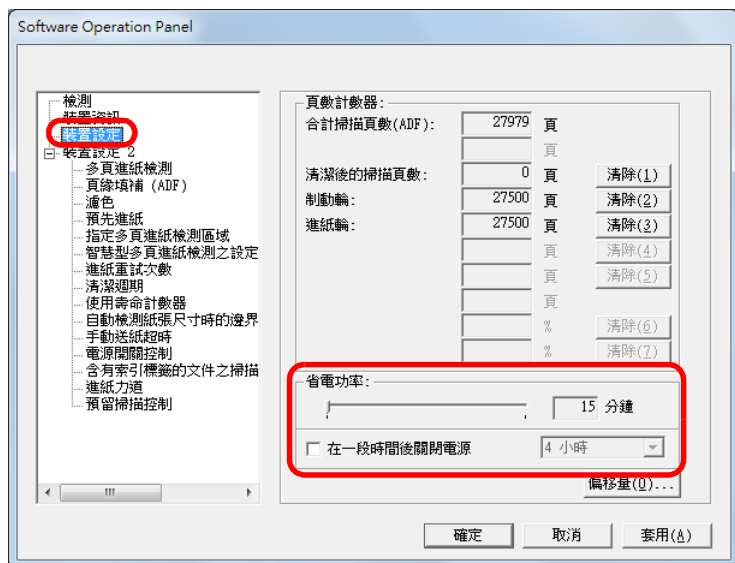


啓用 [手動送紙超時] 時，儘管掃描動作已開始但 ADF 進紙槽中尚未有文件載入，掃描器會等待一定的時間（指定的超時時間）直到您將文件載入。

設定進入省電模式之前的時間長度 [省電模式]

如果在一定的時間內沒有在掃描器上進行任何操作，掃描器會自動切換為省電模式。

- 1 啟動 Software Operation Panel。
請參閱 "8.1 啟動 Software Operation Panel" (第 127 頁)。
- 2 在左側的樹狀清單中選擇 [裝置設定]。



- 3 使用滑桿設定進入省電模式之前的時間長度。
可以指定介於 15 到 55 分鐘之間的長度 (以 5 分鐘為單位遞增)。



勾選 [在一段時間後關閉電源] 核取方塊後，掃描器會在指定的閒置時間過後，自動關閉電源。
關閉電源前的閒置時間可選擇為 1/2/4/8 小時。

8.7 電源開 / 關控制的相關設定 [電源開關控制]

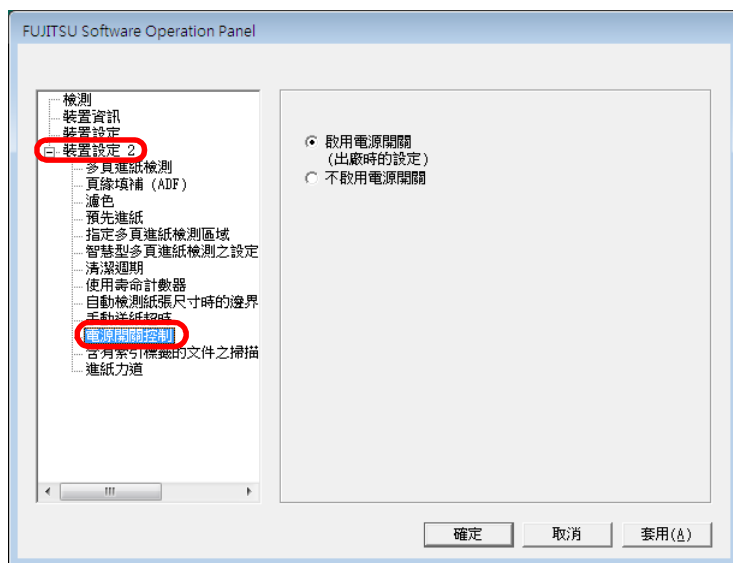
電源開 / 關控制 [電源開關控制]

此選項可用來指定如何開啓 / 關閉掃描器的電源。
您可以選擇是否以 [Power] 按鈕開啓 / 關閉掃描器的電源。
不啓用此選項時，請使用主電源開關。



若選擇 [不啓用電源開關]，即使在 Software Operation Panel 的 [裝置設定] 中勾選 [在一段時間後關閉電源] 核取方塊，也不會關閉掃描器的電源。

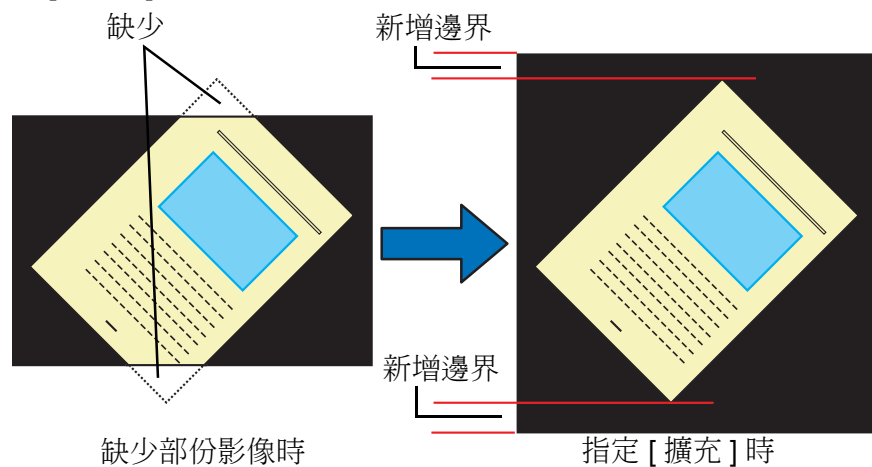
- 1 啓動 Software Operation Panel。
請參閱 "8.1 啓動 Software Operation Panel" (第 127 頁)。
- 2 在左側的樹狀清單中選擇 [裝置設定 2] -> [電源開關控制]。



- 3 選擇是否以 [Power] 按鈕啓動電源的開 / 關。
選擇 [啟用電源開關] 即可啓用 [Power] 按鈕，選擇 [不啓用電源開關] 則不會啓用該按鈕。

8.8 預留掃描控制

使用「預留掃描」時，若因異常歪斜造成部分影像消失，請指定 [擴充]。

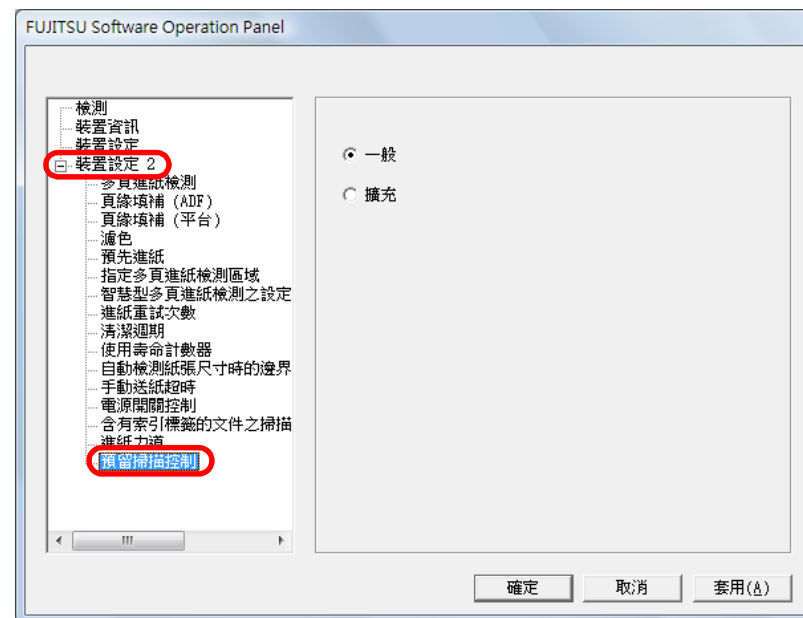


請依照下列方式指定「預留掃描」的設定。

1 啟動 Software Operation Panel。

請參閱 "8.1 啟動 Software Operation Panel" (第 127 頁)。

2 在視窗左側的清單中選擇 [裝置設定 2]，再從底部選擇 [預留掃描控制]，然後選擇 [擴充]。



使用 Kofax VRS 時，不會顯示此項設定。

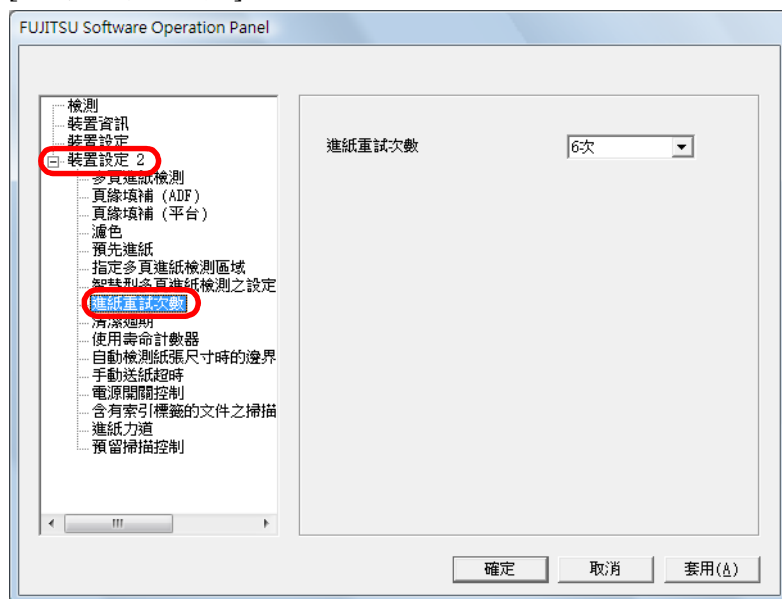


- 啟用此功能時，掃描速度會變慢。
- 建議指定可掃描文件的最大尺寸。

8.9 進紙重試次數

指定進紙重試次數。

- 1 啟動 Software Operation Panel。
請參閱 "8.1 啟動 Software Operation Panel" (第 127 頁)。
- 2 在視窗左側的清單中選擇 [裝置設定 2]，然後選擇下方的 [進紙重試次數]。



- 3 指定從 1 到 8 次的重試次數。

附錄

本節提供下列資訊：

A.1 基本規格	161
A.2 安裝規格	163
A.3 外型體積	164
A.4 選購配件	166
A.5 移除軟體	167

首頁

目錄

索引

引言

掃描器概述

裝載文件

掃描參數

不同的掃描
方式

日常維護

更換耗材

疑難排解

操作上的設定

附錄

詞彙表

A.1 基本規格

項目		規格			附註
掃描器機型		fi-6670	fi-6770	fi-6750S	--
掃描器類型		ADF (自動送紙器)	ADF + 平台	ADF + 平台	--
影像感應器		彩色 CCD x 2 (前側、後側)	彩色 CCD x 3 (前側、後側、平台)	彩色 CCD x 2 (前側、後側)	--
光源		白色冷陰極螢光燈管 x 2 (前側、後側)	白色冷陰極螢光燈管 x 3 (前側、後側、平台)	白色冷陰極螢光燈管 x 2 (前側、平台)	--
掃描區域	最小	ADF	A8 直向 (*1)		127 到 209 g/m ²
	最大	ADF	A3 或 Double Letter		--
		長頁	3 公尺		(*2)
		平台	--	304.8 × 457.2 mm	
紙張重量		A4/Letter 或更小：31 到 209 g/m ² 大於 A4/Letter：52 到 209 g/m ² A8: 127 到 209 g/m ²			(*3)
掃描速度 (A4/Letter、橫向) (*4)	黑白	單面：90 張 / 分鐘；雙面：180 面 / 分鐘		單面：72 張 / 分鐘	200 dpi
	灰階				
	彩色				
	黑白	單面：80 張 / 分鐘；雙面：160 面 / 分鐘		單面：72 張 / 分鐘	300 dpi
	灰階				
	彩色				

項目		規格			附註
掃描器機型		fi-6670	fi-6770	fi-6750S	--
ADF 的裝載量		200 張			A4/Letter、80 g/m ² (*5)
光學解析度		600 dpi			--
輸出解析度	黑白	50 到 600 dpi			以 1 dpi 為調整單位
	灰階	50 到 600 dpi			以 1 dpi 為調整單位
	彩色	50 到 600 dpi			以 1 dpi 為調整單位
灰階		每種顏色 8 位元			內部處理則為每種顏色 10 位元
半色調		遞色 / 誤差擴散			--
介面 (*6)(*7)		USB2.0/1.1 (*8)			B 型
		Ultra SCSI	--		50 針高密度遮蔽式類型
其他功能		硬體即時 JPEG 壓縮			灰階 / 彩色

*1：僅限於使用 ADF 執行掃描時。若是使用平台執行掃描，並無最小限制。

*2：對於大於 864 mm 的文件，必須指定 200 dpi 或更小的解析度。

*3：此為使用 ADF 掃描時的數值。使用平台時則無紙張重量的限制。

*4：硬體的最大極限。資料傳送時間等軟體處理時間加算在實際的掃描時間內。

*5：最大裝載量因紙張重量而異。詳情請參閱 "2.2 可使用 ADF 掃描的文件" (第 38 頁)。

*6：無法同時使用 SCSI 和 USB 2.0/1.1 介面。

*7：無法同時使用每一類型的介面纜線將掃描器連接到多台電腦。

*8：若要使用 USB 2.0 來連接掃描器，USB 連接埠和集線器二者皆須與 USB 2.0 相容；使用 USB1.1 則會使掃描速度變慢。

A.2 安裝規格

項目		規格		
掃描器機型		fi-6670	fi-6770	fi-6750S
外表體積 (寬 x 長 x 高) (*1)		641 x 432 x 300 mm (*2)		690 x 500 x 342 mm
安裝所需空間 (寬 x 長 x 高) (*3)		1179 x 686 x 390 mm		1030 x 700 x 640 mm
重量		17 公斤		35 公斤
輸入功率	電壓範圍	100 到 240 Vac \pm 10%		
	相數	單相		
	頻率範圍	50/60 \pm 3 Hz		
消耗電力	操作模式	216 W 或更小		
	省電模式	3 W 或更小	3 W 或更小	3 W 或更小
環境條件	溫度	操作時：5 到 35°C (41 到 95°F)；非操作時：-20 到 60°C (-4 到 +140°F)		
	濕度	操作時：20 到 80%；非操作時：8 到 95%		
發熱值	操作模式	186 Kcal/Hr 或更小		
	省電模式	2.6 Kcal/Hr 或更小	2.6 Kcal/Hr 或更小	2.6 Kcal/Hr 或更小
裝箱重量		25 公斤		44 公斤

*1：長度不包括 ADF 進紙槽和蓄紙器的部分。

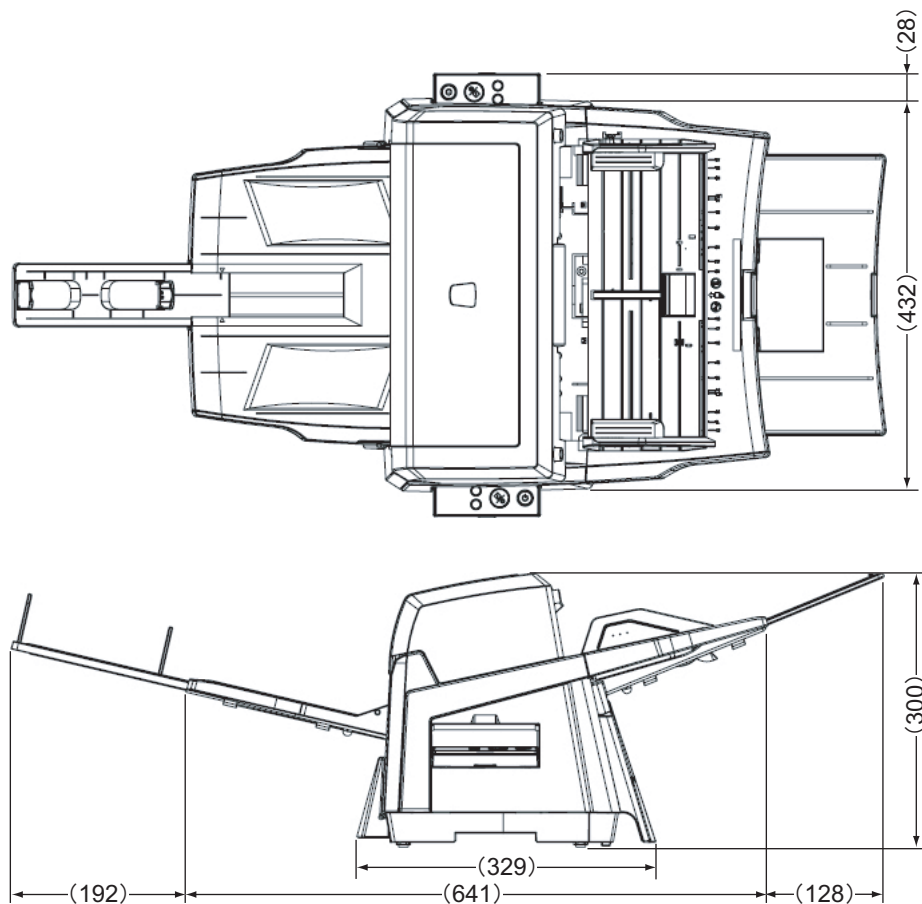
*2：寬度為操作面板折疊收起時的寬度。

*3：掃描 A4/Letter 文件時的參考值。

A.3 外型體積

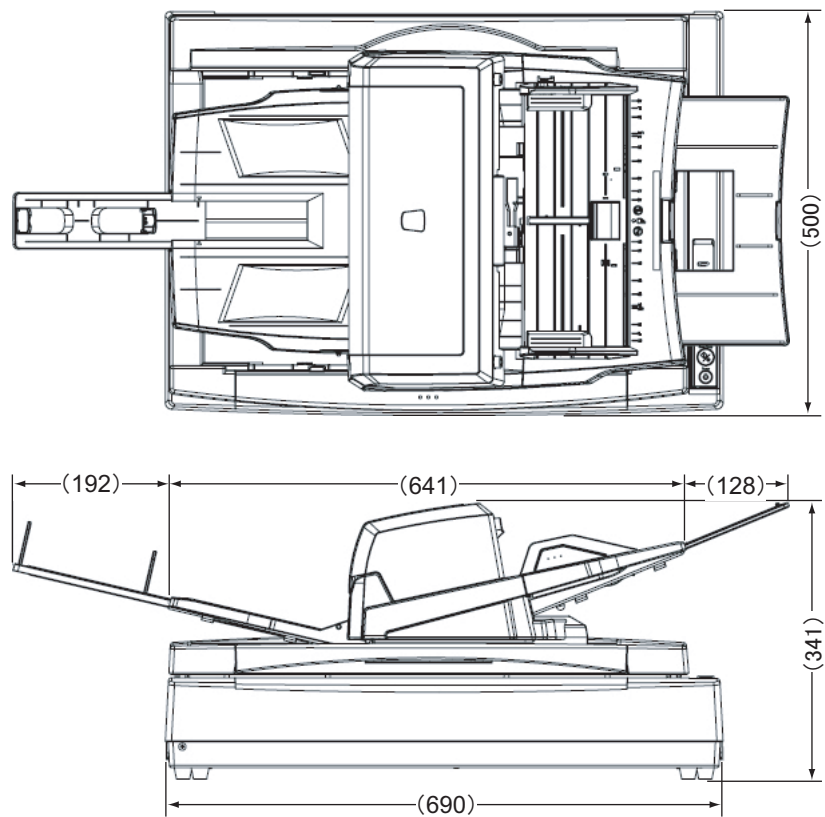
外型體積如下所示：

ADF 式掃描器



(單位：mm)

平台式掃描器



(單位：mm)

首頁

目錄

索引

引言

掃描器概述

裝載文件

掃描參數

不同的掃描
方式

日常維護

更換耗材

疑難排解

操作上的設定

附錄

詞彙表

A.4 選購配件

產品名	機型	型號	掃描器	說明
列印器	FI-667PR	PA03576-D101	fi-6670	ADF 式掃描器專用的列印器，可以在掃描文件的背面列印英數字串，例如使用者帳號、日期、序號等等，以便作為檔案管理之用。
黑色文件壓墊	FI-575BK	PA03338-D960	fi-6770 fi-6750S	此文件壓墊的裝換方式頗為便捷，適合用於掃描底色為黑色的文件（以文件平台進行掃描時）。
VRS 配件	FI-677CGA	PA03576-K001	fi-6670 fi-6770	為富士通 fi 系列影像掃描器的影像處理硬體配件。 搭配使用專屬的應用程式 "Kofax® VRS"，即能以高速進行進階影像處理。

詳情請洽詢原購買經銷商或富士通掃描器的特約服務中心。

A.5 移除軟體

1 啓動電腦。



請務必以擁有 " 管理員 " 權限的使用者身份登入。

2 結束所有的程式。

3 點選 [開始] 功能表 -> [控制台] -> [移除程式]。 ⇒ 您可以在 [移除或變更程式] 視窗中檢視已安裝的程式。



螢幕顯示因使用的作業系統之不同而有所差異。請依照螢幕上的指示進行操作。

Windows 2000 :

- [移除程式] ⇨ [新增 / 移除程式]
- [移除] 或 [移除 / 變更] 按鈕 ⇨ [新增 / 移除] 按鈕

Windows XP :

- [移除程式] ⇨ [新增或移除程式]
- [移除] 或 [移除 / 變更] 按鈕 ⇨ [變更 / 移除] 按鈕

4 選擇您要移除的程式。

- 若要移除 TWAIN 掃描器驅動程式，請選：
[Scanner Utility for Microsoft Windows]
- 若要移除 ScandAll PRO，請選取
[Fujitsu ScandAll PRO]。
移除 ScandAll PRO 和 ScandAll PRO ScanSnap mode Add-in
後，也可以移除 Scan to Microsoft SharePoint 和 ABBYY FineReader for ScanSnap™。
- ScandAll PRO ScanSnap mode Add-in：
[Fujitsu ScandAll PRO ScanSnap mode Add-in]
移除 ScandAll PRO ScanSnap Mode Add-in 之後，也可以移除
ABBYY FineReader for ScanSnap™。

- 若要移除 Scan to Microsoft SharePoint，請選取
[Scan to Microsoft SharePoint]。
- ABBYY FineReader for ScanSnap™：
[ABBYY FineReader for ScanSnap(TM)]
- 若要移除 ISIS 掃描器驅動程式，請選：
[ISIS Driver Bundle Installer for fi Series Scanners]
- 若要移除 Error Recovery Guide，請選：
[Error Recovery Guide for fi-6670/fi-6770/fi-6750S]
- 若要移除 Software Operation Panel，請選：
[Software Operation Panel]
(隨 TWAIN 和 ISIS 掃描器驅動程式而自動安裝。)
- 若要移除 Kofax VRS，請選：
[Kofax VRS]
- 若要移除使用手冊，請選：
[fi-Scanner manuals fi-6670/fi-6770/fi-6750S]]
- 若要移除 Quick Scan Pro™，請選：
[Quick Scan]
- Scanner Central Admin Agent：
關於移除的詳細資訊，請參閱《Scanner Central Admin 4.2 使用
指南》。
- Adobe® Reader™:
[Adobe Reader]



欲知如何移除 Image Processing Software Option (試用
版)，請參閱 "Image Processing Software Option User's
Guide"。

5 按一下 [移除] 或 [移除 / 變更] 按鈕。

6 如果出現確認訊息，請按 [確定] 或 [是]。 ⇒ 一旦按下按鈕即開始移除程式。

詞彙表

A-Z	數字	出紙輪	消除雜訊
A4 size	11 x 17 英吋	能源之星	操作環境 (溫度 / 濕度)
A5 size		裝置異常	操作面板
A6 size	中文	誤差擴散	光學感應器
A7 size	自動區分	送紙輪	輪廓抽取
A8 size	自動檢測尺寸和歪斜校正	篩選	分紙組件 (Pad Assembly)
ADF (自動送紙器)	制動輪	平台	相片模式 (不啓用 "轉換爲白色背景" 功能)
CCD (Charged Coupling Device) 影像感應器	亮度	灰階	進紙輪
Dpi	加拿大通信局規定 (Canadian DOC Regulations)	半色調處理	進紙開始時間
FCC	色彩平衡	強調影像 (輪廓處理)	像素 / 畫素
Gamma	預設值	影像處理	直向
IPC 預設模式	濃度	介面	解析度
ISIS (影像掃描器之介面規格)	遞色	反色	分紙輪
Letter 尺寸	驅動軟體	邊緣不整齊的影像	單面掃描模式
OCR (光學文字辨識)	濾色	作業分隔頁	平滑
TWAIN (Technology Without Any Interesting Name)	鏡像	橫向	存放環境 (溫度 / 濕度)
USB	雙面掃描模式	多頁進紙檢測	暫時性異常

[首頁](#)
[目錄](#)
[索引](#)
[引言](#)
[掃描器概述](#)
[裝載文件](#)
[掃描參數](#)
[不同的掃描方式](#)
[日常維護](#)
[更換耗材](#)
[疑難排解](#)
[操作上的設定](#)
[附錄](#)
[詞彙表](#)

其他介面 (Third Party Interface)

臨界值

超音波感應器

轉換為白色背景

白色參考條紋

首頁

目錄

索引

引言

掃描器概述

裝載文件

掃描參數

不同的掃描方式

日常維護

更換耗材

疑難排解

操作上的設定

附錄

詞彙表

A

A4 size

標準紙張尺寸。紙張大小為 210 x 297 mm。

A5 size

標準紙張尺寸。紙張大小為 148 x 210 mm。

A6 size

標準紙張尺寸。紙張大小為 105 x 148 mm。

A7 size

標準紙張尺寸。紙張大小為 74 x 105 mm。

A8 size

標準紙張尺寸。紙張大小為 53 x 74 mm。

ADF (自動送紙器)

用來執行連續掃描的機組，它可將掃描文件由 ADF 進紙槽送到蓄紙槽，實際的掃描操作是由該機組內的機械執行。

自動區分

是一種影像處理方法，掃描器能夠藉由此方法自動檢測文字與相片之間的差異，並根據檢測到的差異來選擇臨界值。在此功能下掃描器得以在一次進紙過程中切換線與半色調模式。

自動檢測尺寸和歪斜校正

此功能可以自動檢測文件的尺寸並輸出同一大小的影像，亦可自動檢測出文件歪斜以輸出正確的影像。

B

制動輪

其作用在於防止二頁以上的紙張同時被送進 ADF。

亮度

在本手冊中是指掃描出來的影像其亮度。

C

加拿大通信局規定 (Canadian DOC Regulations)

是加拿大工業局 (Industry Canada, a department of the Canadian government) 所制訂，用於規範與限制數位設備發出的輻射與傳導性無線電干擾。

CCD (Charged Coupling Device) 影像感應器

掃描器內部的半導體元件，能夠記錄原影像發出的反射光，並將其轉換為數位 (電子) 形式。CCD 技術是掃描器、照相機等裝置取得高畫質影像的基礎。

色彩平衡

平衡影像中的色彩。

D

預設值

選項功能表的預設值。

濃度

影像的色深。在此使用手冊中是指顯示的深度單位。

遞色

遞色是指以事先定義的點樣式 (點配置) 來模擬灰色陰影的處理方式。相較於模擬多層次灰色的處理方式，遞色所需使用的記憶體容量較小。

卡紙

文件在輸紙過程中卡於輸紙機組，或因紙張滑落導致輸紙中斷的異常現象。

Dpi

每英吋的點數，一般常用作掃描器與印表機的解析度單位，dpi 越高表示解析度越佳。

驅動軟體

在此使用手冊中是指掃描器與掃描器應用程式之間的通訊軟體。

濾色

使文件上原有的色彩不顯示於掃描出來的影像上。

雙面掃描模式

一次送紙同時掃描紙張雙面的模式。

E

出紙輪

其作用在於將文件由 ADF 送到蓄紙器。

能源之星

能源之星計畫是美國環保署 (US Environmental Protection Agency (EPA)) 於 1992 年為推廣節約能源所制訂的國際性計畫，現在已廣為世界各國採用。

裝置異常

無法由操作者自行修復的異常，必須由製造商進行維修。

誤差擴散

此模式是以黑白二值來作半色調 (擬灰階) 影像處理，其原理是加總一個像素與其鄰近像素的濃度，然後根據濃度的高低順序重新配置較黑的像素，使掃描畫像與輸出影像的差異極小化，並藉由分散該當像素的誤差到周圍像素來決定鄰近像素的濃度並二值化。此處理方式適合用於掃描由點構成的畫像 (例如報紙上的圖片)，因為可以抑制影像上的絲狀線條並且重現灰色層次。

F

FCC

FCC（聯邦通訊委員會）為 "The Federal Communications Commission" 之縮寫，是負責管理美國國內與國際無線電、電視、電報、衛星、纜線等通訊方式的美國政府機構。FCC 第 15 章之規定是針對無線電接收器發出無線電射頻能量所造成的有害干擾制訂規範，並對合格的無線電接收器提供認證；此外亦對低功率發射器以及無需使用執照且已認證過的發射器之操作提供認證。

送紙輪

送紙輪的作用在於輸送紙張通過 ADF。

篩選

此功能可用以提升手寫文件的讀取畫質，例如以鉛筆或原子筆書寫而成的文件，其讀取畫質取決於由墨水或鉛字反射出來的光線特質。降低像素可能會因為光密度不均勻而在影像上形成框線、間隙或極細幾乎不連續的線條。篩選功能可以檢測相較之下濃度較淡的區域，並藉由增加其濃度使影像更為清晰。

平台

平台為掃描器的輸入裝置，掃描時一次只在平台（玻璃）上擺放一頁文件，適合用於掃描書籍或無法載入 ADF 掃描的文件。

G

Gamma

Gamma 是影像亮度變化的表示單位，用來表示裝置（掃描器、顯示器等）的電力輸入功率以及影像的亮度。當 gamma 值大於 1 時，影像會變亮，相反則變暗。若希望將影像的亮度調整為與原稿相同，一般可以將 gamma 值設定為 1。

灰階

在掃描出來的影像上呈現由黑到白的漸層的處理方法。例如掃描黑白文件時，電腦是將文件識別為一組一組的黑點與白點。在灰階模式下，每一點皆含有關於黑色濃度的資料。文件的原始漸層呈現為濃度資料的漸層。

H

半色調處理

用於將含有陰影的相片複製為由點組成的影像，亦即二值影像。遞色與誤差擴散皆屬於半色調處理方式。

I

強調影像（輪廓處理）

淡化黑色區域四周較淡但不完全是白色的區域。減弱此功能可以減少雜點（雜訊）的輸出，或作成更為柔和的影像。

影像處理

使用指定的參數來掃描並輸出影像。

介面

掃描器與電腦之間的溝通橋樑（連結）。

反色

將影像資料由黑轉白或由白轉黑的處理方法。

IPC 預設模式

掃描黑白（二值）影像時，必須根據掃描的紙張性質來設定掃描器。在此模式下，可以藉由關連各項設定與一個功能號碼事先執行一組設定。

引言

掃描器概述

裝載文件

掃描參數

不同的掃描方式

日常維護

更換耗材

疑難排解

操作上的設定

附錄

詞彙表

ISIS (影像掃描器之介面規格)

ISIS 是 Captiva Software 的 Pixel Translations 部門針對成像裝置 (掃描器、數位相機等等) 開發而出的一種標準程式介面或規則 (protocol)。若要使用與此介面相容的裝置，必須安裝同一標準的驅動程式。

J

邊緣不整齊的影像

邊緣不整齊或是鋸尺狀的影像。

作業分隔頁

插入文件疊當中可將一份文件分割為數個作業的頁面。

L

橫向

裝載時文件較長的一側與進紙方向垂直，輸出的即為橫向影像。

Letter 尺寸

用於美國等國家的標準紙張尺寸。紙張大小為 8-1/2 x 11 英吋。

M

鏡像

以進紙方向為軸，左右對稱翻轉掃描出來的影像以輸出鏡像。

多頁進紙檢測

掃描器的功能之一，用於檢測多頁紙張同時被送進 ADF 的異常現象。使用者可以選擇是否啟用此功能。

N

消除雜訊

從影像上分離出白色區域中的黑點或黑色區域中的白點（雜訊）以提昇影像畫質的功能。一般常見的雜訊包括影印或傳真的碳粉粒子。其原理是藉由計算並移除最大 5 x 5 點的畫素（一點為 1/400 英吋）。只要粒子與字元之間距離超過 5 畫素即可被識別出來。

O

OCR (光學文字辨識)

OCR 是能夠從文件上識別出字元並將其轉換為可運用的文字資料之裝置或技術，其原理是藉由檢測反射光的差異來識別字元的形狀。

操作環境 (溫度 / 濕度)

確保掃描器能夠正常操作的溫度和濕度範圍。

操作面板

由指示燈和按鈕組合而成的面板，可用於控制掃描器的操作，例如選取功能和變更設定等。

光學感應器

此感應器是藉由透光率來檢測多頁進紙或卡紙等進紙異常。

輪廓抽取

描繪出黑色與白色區域之交界並擷取封閉區域的輪廓。

P

分紙組件 (Pad Assembly)

此部件的作用在於從 ADF 進紙槽中的文件疊分出一頁紙張以便送進 ADF。此部件不含橡膠成份。

相片模式 (不啓用 "轉換爲白色背景" 功能)

選擇此模式可以使亮度與對比度的設定生效，但無法設定臨界值。在此模式下影像的深度相當於黑色畫素的濃度，因此適合用於掃描有漸層效果的照片等。

進紙輪

其功能在於從進紙槽中的原稿抓取一張紙送進 ADF。

進紙開始時間

從手動插入文件到文件穿過進紙槽感應器並開始進紙爲止的時間間隔。

像素 / 畫素

組成輸出影像的微點。

直向

裝載時文件較長的一側與進紙方向平行，輸出的即爲直向影像。

R

解析度

用以衡量電腦螢幕上影像顯示的精密度，通常以 dpi 作爲表示單位。

S

SCSI (Small Computer System Interface)

爲 "Small Computer System Interface" 之縮寫，是用於連接硬碟、掃描器等裝置的標準界面，以菊鏈方式串連時，最多可以連接七種裝置。其資料傳輸率可分爲 "Fast SCSI" (最大 10MB/ 秒) 和 "Wide SCSI" (最大 20MB/ 秒) 二種。

SCSI-ID

用於指定特定的 SCSI 裝置。

分紙輪

其功能在於分開紙張。

單面掃描模式

在此模式下只掃描文件的正面。

平滑

去除斜線或曲線上細微的鋸尺形部分，或是以刪、填方式使凹凸不齊的邊緣變為平整的影像處理功能。例如搭配 OCR 使用時頗為實用。

存放環境 (溫度 / 濕度)

適合存放掃描器的溫度 / 濕度。

T

暫時性異常

操作者可自行解決的異常。

其他介面 (Third Party Interface)

用於安裝富士通所提供的選項卡或其他廠牌的介面卡。

臨界值

用以判斷一個顏色是黑或是白的基準值。掃描含有灰色漸層的影像時，必須設定此數值。畫素被轉換為黑色或白色是以此臨界值為依據。

TWAIN (Technology Without Any Interesting Name)

是 TWAIN Working Group 針對成影裝置 (掃描器、數碼相機等) 開發而出的 API (應用程式介面) 標準或規則。為了使用與此標準相容的裝置，必須安裝符合相同標準的驅動程式。

U

超音波感應器

用以檢測超音波的感應器。掃描器是藉由判別穿透文件的超音波差異來檢測多頁進紙。

USB

為 "Universal Serial Bus" 之縮寫，是用於連接鍵盤、掃描器等裝置的標準介面。使用可 USB 可連接多達 127 種裝置，而且在插 / 拔時無須關閉裝置的電源。其資料傳輸率有 " 低速 " (1.5Mbps) 與 " 高速 " (最大 12Mbps) 二種模式。

W

轉換為白色背景

此功能可用以校正未經漂白處理過的紙張（亦即含有木漿成份的紙張）與掃描出來的影像之間的白色色差。

白色參考條紋

ADF 內部的白色部分，用於定義影像中最亮的區域，其他區域則隨之調整。

數字

11 x 17 英吋

用於美國等國家的標準紙張尺寸。紙張大小為 11 x 17 英吋。

索引

A-Z	
ISIS 掃描器驅動程式	51
TWAIN 掃描器驅動程式.....	48
中文 (按筆畫順序)	
安全注意事項.....	10
不同的掃描方式	57
操作面板上顯示的異常狀態	104
操作面板之功能	25
查看掃描器上的標籤	125
待機時間的相關設定	155
多頁進紙檢測的相關設定.....	149, 154
法規資訊	6
概要	58
更換制動輪.....	99
更換進紙輪.....	97
功能	18
耗材	95
耗材與更換週期	96
耗材與使用壽命計數器的相關設定.....	136
基本規格	161
卡紙	102
可使用 ADF 掃描的文件.....	38
可設定的項目	128
配件	166
洽詢原購買經銷商或特約服務中心之前	123
清潔 ADF	90
清潔材料與清潔部位	88
清潔平台 (僅限於平台式掃描器)	94
日常維護	87
省電模式	28
使用時的注意事項.....	9
外型體積	164
移除軟體.....	167
疑難排解.....	101, 108
在 ADF 上裝載文件.....	35
在平台上裝載文件.....	46
自訂硬體設定.....	80
啟動 Software Operation Panel	127
慣例	7
掃描不同類型或尺寸的文件	59
掃描的相關設定	140
掃描器部件與功能.....	19
掃描器概述	17
掃描文件的基本流程.....	29
掃描參數	47
裝載文件	34
設定掃描後的操作與處理.....	73
變更 ADF 的位置	44
進紙重試次數.....	159
進階掃描	63
開啓與關閉掃描器的電源.....	27
電源開 / 關控制的相關設定	157
預留掃描控制.....	158

首頁

目錄

索引

引言

掃描器概述

裝載文件

掃描參數

不同的掃描
方式

日常維護

更換耗材

疑難排解

操作上的設定

附錄

詞彙表

fi-6670/fi-6770/fi-6750S 影像掃描器

操作指南

P3PC-2252-06ZTZ0

發行日：2012 年 8 月

發行者：PFU LIMITED

- 本手冊受著作權法保護，任何人不得擅自複製本手冊之部分或全部內容，亦不得拷貝掃描器的應用程式。
- 本手冊的內容若有變動，恕不另行通知。
- **PFU LIMITED** 對於任何因使用本掃描器或本手冊所記載的操作方法所造成之損害一概不負責任，亦不接受任何第三者求償。