

一，功能特点和技术规格

1, 功能特点

MP3音乐播放

多种音效均衡模式,普通、古典、摇滚、流行、爵士音效

内置充电锂电

超小设计

铝合金外壳

体积纤巧，独特的扁圆形外观

充电、耳机、USB三口合一

超薄锂电，可直接使用USB线充电

WIN98以上免驱动的U盘功能

2, 技术规格

解码格式：MP3

内存容量：128M/256M

文件传输速率：大于500KBps

耳机输出功率：4mW

输出频率范围：20Hz~20KHz

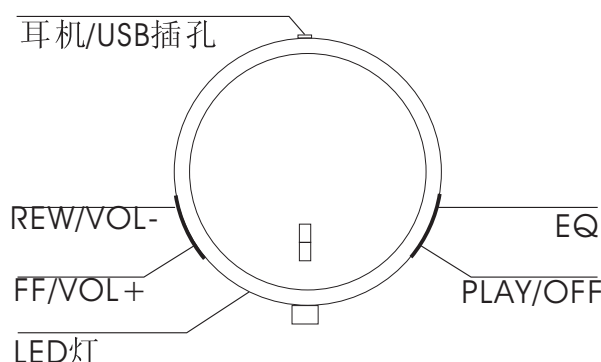
电池类型：充电锂电

播放时间：5~6小时

尺寸：42 (D) mm*10 (H) mm

二，播放机的使用

1, 按键说明



2, 开机/播放音乐

在关机状态下，长按▶|■键，约2秒两个LDE灯同时亮，耳机会发出“嘟”声，然后进入播放状态，这时绿色的LED灯慢闪烁。

3, 停止播放音乐/关机

在播放状态下，短按▶|■键发出“嘟”声，进入暂停状态，在暂停状态下长▶|■键播放机关机。如果在待机状态下不进行任何操作，机器在10分钟后自动关机。

4, 选择音乐

在播放状态下，短按“FF/VOL+”或“REW/VOL-”键可以进行上一首或下一首歌曲切换。每切换一次播放机都会发出“嘟”一声。

5, 音量调整

在播放状态下，长按“FF/VOL+”或“REW/VOL-”键可以增加或减少音量，当音量调至最大时，耳机会发出“嘟”声。

6, EQ设置

本播放机有五种EQ设置分别为：POP, CLASSIC, JAZZ, ROCK, NORMAL。你可以在播放状态下短按EQ键循环切换这五种EQ模式。每切换一次会发出“嘟”声。

注意：只有在插入耳机的状态下才能正常开机。

三，播放机与电脑的连接

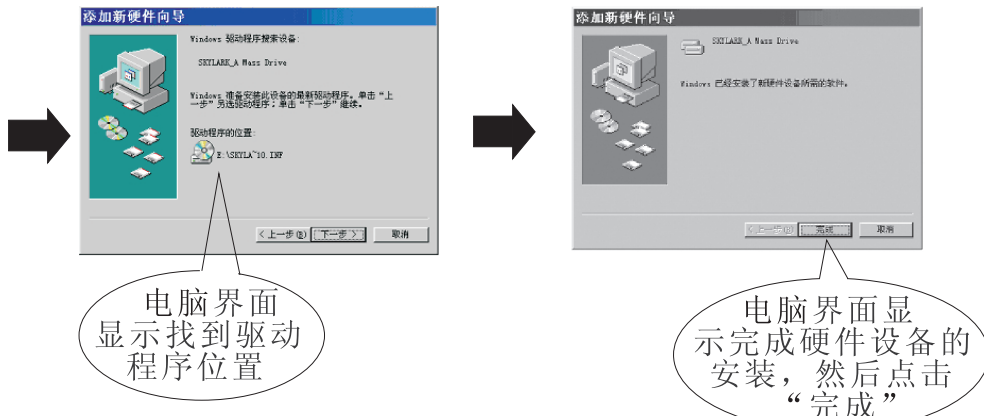
1, 安装驱动程序 (WIN98下)

本播放机在WIN2000以上的操作系统无须安装驱动程序。

a, 先放入随机附带的安装光盘到CD-ROM中, 用USB线将播放机与电脑连接电脑会提示发现XXXX 型号的硬件设备, 如图1。点击“下一步”。



图1



电脑界面显示找到驱动程序位置

电脑界面显示完成硬件设备的安装, 然后点击“完成”



图6

f, 等待数秒钟后PC将完成驱动程序的安装。双击“我的电脑”您将发现一个“可移动磁盘”的盘符。



2, 传送音乐, 数据文件

MP3歌曲文件和其他文件的上传/下载可使用复制, 粘贴命令即, 如图6。

注意: 传输数据中红灯闪烁时不要断开播放机的连接。

3, 断开播放机与电脑的连接

在WIN2000以上的操作系统, 在桌面的右下方任务栏上点击USB图标, 如图7。



图7

点击

从弹出的菜单中, 选择[STOP]命令。在一个消息通知后, 你就可以断开播放机和电脑之间的连接。

四, 充电

连接PC或者外置充电器充电器时, 红色, 蓝色LED常亮, 当充电约两个半小时后, 红色LED灭充电完成。

五, 注意事项

1, 放音状态, USB状态或机器出现不明故障时, 拔出连接线(耳机线或USB线)机器会自动进入关机状态。(放音状态下, 除非出现故障, 否则请勿直接拔出耳机线)

2, 机器只有插入耳机线才能正常播放音乐, 其它情况均无法播放。(插USB线或不插耳机线)

六, 附件及电脑要求

1, 附件

- 播放机(一台)
- 说明书(一本)
- 安装光盘(一张)
- USB线(一条)
- 耳机(一条)

2, 电脑要求

- 接口: USB接口
- CPU: 300MHz以上
- 内存: 32M以上
- 硬盘空间: 大于20MB
- 操作系统: WINDOWS98/ME/2000/XP