

lenovo

M500 投影机用户指南

lenovo

M500 投影机用户指南

目录

安全信息	v
一般安全准则	vii
维修	vii
电源线和电源适配器	vii
延长线及其相关设备	vii
电源插头和插座	vii
电池	viii
发热和产品通风	viii
CD 和 DVD 驱动器安全	viii
注册选项	ix
第 1 章 产品描述	1-1
包装核对表	1-2
投影机顶视图	1-3
投影机后视图	1-5
投影机底视图	1-6
遥控器部件	1-6
遥控器操作范围	1-8
投影机和遥控器按钮	1-9
第 2 章 安装和操作	2-1
插入遥控器电池	2-1
连接输入设备	2-2
连接到 USB 设备	2-2
启动和关闭投影机	2-3
设置访问密码 (安全锁)	2-4
调整投影图像位置	2-6
调整缩放、聚焦和梯形失真	2-7
调整音量	2-8
使用投影机快速菜单按钮进行调整	2-8
第 3 章 屏幕显示 (OSD) 菜单设置	3-1
OSD 菜单控件	3-1
浏览 OSD	3-1
设置 OSD 语言	3-3
Quality 菜单	3-3
可用于连接信号源的 Quality 菜单功能	3-4
Properties 菜单	3-5
可用于连接信号源的 Properties 菜单功能	3-6
Advance features	3-6
User Color	3-8
Options 菜单	3-10
Setup 菜单	3-11

可用于连接信号源的 Setup 菜单功能	3-12
Language 菜单	3-12
Info 菜单	3-13
附录 A. 维护	A-1
更换投影灯	A-1
重新设置投影灯	A-2
清洁投影机	A-4
清洁镜头	A-4
清洁投影机软包	A-4
使用 Kensington 锁	A-4
附录 B. 故障诊断	B-1
常见问题和解决方案	B-1
故障诊断提示	B-1
指示灯错误消息	B-1
图像问题	B-1
投影灯问题	B-2
遥控器问题	B-3
音频问题	B-3
投影机送修	B-3
附录 C. 规格	C-1
规格	C-1
投影距离与投影大小	C-2
计时方式表	C-3
附录 D. 服务与支持	D-1
在线技术支持	D-1
电话技术支持	D-1
附录 E. Lenovo 有限保证声明	E-1
第一部分 - 通用条款	E-1
第二部分 - 国家或地区专用条款	E-3
第三部分 - 保修信息	E-11
保修期	E-11
保修服务类型	E-12
全球电话列表	E-12
对墨西哥的补充保证	E-16
附录 F. 声明	F-1
商标	F-1
附录 G. 电子辐射声明	G-1
联邦通信委员会 (FCC) 一致性声明	G-1

安全信息

在安装本产品之前，请阅读安全信息。

مج، يجب قراءة دات السلامة

Antes de instalar este produto, leia as Informações de Segurança.

在安装本产品之前，请仔细阅读 **Safety Information**
(安全信息)。

Prije instalacije ovog produkta obavezno pročitajte Sigurnosne Upute.

Před instalací tohoto produktu si přečtěte příručku bezpečnostních instrukcí.

Læs sikkerhedsforskrifterne, før du installerer dette produkt.

Ennen kuin asennat tämän tuotteen, lue turvaohjeet kohdasta Safety Information.

Avant d'installer ce produit, lisez les consignes de sécurité.

Vor der Installation dieses Produkts die Sicherheitshinweise lesen.

Πριν εγκαταστήσετε το προϊόν αυτό, διαβάστε τις πληροφορίες ασφάλειας
(safety information).

לפני שתתקינו מוצר זה, קראו את הוראות הבטיחות.

A termék telepítése előtt olvassa el a Biztonsági előírásokat!

Prima di installare questo prodotto, leggere le Informazioni sulla Sicurezza.

製品の設置の前に、安全情報をお読みください。

본 제품을 설치하기 전에 안전 정보를 읽으십시오.

Пред да се инсталира овој продукт, прочитајте информацијата за безбедност.

Lees voordat u dit product installeert eerst de veiligheidsvoorschriften.

Les sikkerhetsinformasjonen (Safety Information) før du installerer dette produktet.

Przed zainstalowaniem tego produktu, należy zapoznać się
z książką "Informacje dotyczące bezpieczeństwa" (Safety Information).

Antes de instalar este produto, leia as Informações sobre Segurança.

Перед установкой продукта прочтите инструкции по
технике безопасности.

Pred inštaláciou tohto produktu si prečítajte bezpečnostné informácie.

Pred namestitvijo tega proizvoda preberite Varnostne informacije.

Antes de instalar este producto lea la información de seguridad.

Läs säkerhetsinformationen innan du installerar den här produkten.

安裝本產品之前，請先閱讀「安全資訊」。

一般安全准则

请始终遵守以下预防措施以降低人身伤害和财产损失的风险。

维修

请勿尝试自行维修产品，除非客户支持中心指示您这样做。只通过得到批准修复您特定产品的服务供应商进行维修。

注： 某些部件可由客户升级或更换。这些部件被称作客户可更换部件或 CRU。Lenovo 明确地标明了这些 CRU，并提供了含有客户适时更换这些部件时的说明的文档。执行这些更换时，您必须严格按照所有说明进行操作。在您尝试替换前，请始终确保电源关闭，并且将产品的任何电源断开。如果您有任何问题或疑问，请联系客户支持中心。

电源线和电源适配器

仅使用产品制造商提供的电源线和电源适配器。

切勿将电源线缠绕在电源适配器或其他物体上。缠绕电源线会绷紧电源线从而导致电源线磨损、破裂或弯曲。这样会出现安全隐患。

始终正确排设电源线，以使电源线不会被踩到、绊倒他人或被物体压住。

保护电源线和电源适配器使其远离液体。例如，使电源线或电源适配器远离水槽、水桶、盥洗室和用液体清洁剂清洁的地板。液体会导致发生短路，尤其是因使用不当而绷紧电源线或施压于电源适配器时。液体也会导致电源线和 / 或适配器上的连接器终端逐渐腐蚀，这样最终会导致过热。

始终以正确的顺序连接电源线和信号电缆并且确保所有电源线连接器牢固和完全地插入插座。

请勿使用交流电输入引脚处出现腐蚀迹象和 / 或交流电输入处或其他地方出现过热迹象（例如变形的塑料）的电源适配器。

请勿使用任一端电气触点出现腐蚀或过热迹象的任何电源线或者似乎以任何方式损坏过的任何电源线。

延长线及其相关设备

确保您所使用的延长线、电涌保护器、不间断电源和电源拖板的额定值要达到所使用产品的电气要求。请勿使这些设备过载。如果使用配电盘，载荷不应该超出配电盘的输入额定值。如果您对于电源载荷、电源需求和输入额定值有疑问，请咨询电气人员获取更多信息。

电源插头和插座

如果您想要用于计算机设备的插座（电源插座）出现损坏或腐蚀的情况，则在合格的电气技师将其更换之前，请勿使用该插座。

请勿弯曲或改装电源插头。如果电源插头损坏，请与制造商联系以获得替换品。

某些产品装配有三线插头。该插头仅适合于接地的电源插座。这是一个安全功能。请勿尝试将其插入非接地插座而使该安全功能失效。如果无法将插头插入插座，请与电气人员联系以获取经核准的插座适配器或用启用了该安全功能的插座进行替换。请勿使电源插座过载。总体的系统载荷不应该超出分支电路额定的 80%。如果您对于电源载荷、分支电路额定值有疑问，请咨询电气人员以获取更多信息。

请确保您正在使用的电源插座正确连线、使用方便并紧靠设备放置。完全展开电源线时请勿使其紧绷。

请小心地将设备连接到电源插座和断开连接。

电池

Lenovo 制造的所有个人计算机都包含不可充电的钮扣电池以为系统时钟提供电源。另外，处于便携方式时，许多移动式产品（例如，笔记本 PC）利用可充电电池为系统提供电源。Lenovo 提供的用于产品的电池已经过兼容性测试，并且只可用 Lenovo 批准的部件进行替换。

请勿尝试打开或维修任何电池。请勿压碎、刺穿或焚烧电池或使金属触点短路。请勿将电池投入水或其他液体中。只能严格根据包含于产品文档中的说明对电池进行充电。

电池滥用或不正确处理会引起电池过热，而过热会导致电池或钮扣电池冒烟或起火。如果电池损坏，或您注意到电池放电或电池引线上有异物堆积，请停止使用电池并从电池制造商处获取替换品。

电池长期闲置不用后，其性能会下降。对于某些可充电电池（尤其是锂离子电池），将其以放电状态闲置可能会增加发生电路短路的风险，这样会缩短电池寿命，也会引起安全隐患。请勿将可充电锂离子电池完全放电，或将这些电池以放电状态存储。

发热和产品通风

在计算机开启以及电池充电时，计算机会发热。由于笔记本 PC 外形紧凑，因此会产生很高的热量。请始终遵循这些基本预防措施：

- 当计算机运行或电池充电时，请避免使计算机底座与膝盖或身体任何部分的接触时间过长。计算机在正常运行过程中会产生一些热量。如果与身体接触的时间过长，可能会使您感到不适，也有可能导致皮肤烧伤。
- 请勿在可燃物质附近或易爆环境中操作计算机或对电池充电。
- 为了安全、舒适和可靠地操作产品，产品随附通风槽、风扇和 / 或散热器。将产品放置在床、沙发、地毯或其他柔软表面上会无意间阻塞这些功能部件。请勿阻塞、覆盖或禁用这些功能部件。

CD 和 DVD 驱动器安全

CD 和 DVD 驱动器以高速转动光盘。如果 CD 或 DVD 出现裂纹或有其他物理损坏，则在 CD 驱动器中使用，光盘可能会断裂，甚至破碎。要防止可能由这种情况引起的人身伤害，并减少损坏机器的危险，请执行以下操作：

- 始终将 CD / DVD 光盘存放在其原始包装中
- 始终将 CD / DVD 光盘存放在没有阳光直射且远离热源的地方
- 不使用 CD / DVD 光盘时将其从计算机取出
- 请勿弯曲或扭曲 CD / DVD 光盘，或者将其强行放入计算机或包装中
- 每次使用前检查 CD / DVD 光盘是否有裂纹。请勿使用有裂纹或损坏的光盘

注册选件

感谢您购买该 Lenovo™ 产品。请花一点时间注册您的产品并向我们提供信息，这样将有助于 Lenovo 将来更好地为您服务。您的反馈对于我们在开发对您相当重要的产品和服务，以及寻找更好的方式以便与您沟通方面具有重要价值。请在以下 Web 站点注册您的选件：

<http://www.lenovo.com/register>

Lenovo 将向您发送有关您所注册的产品信息和更新，除非您在 Web 站点的调查表中表明您不希望接收进一步的信息。

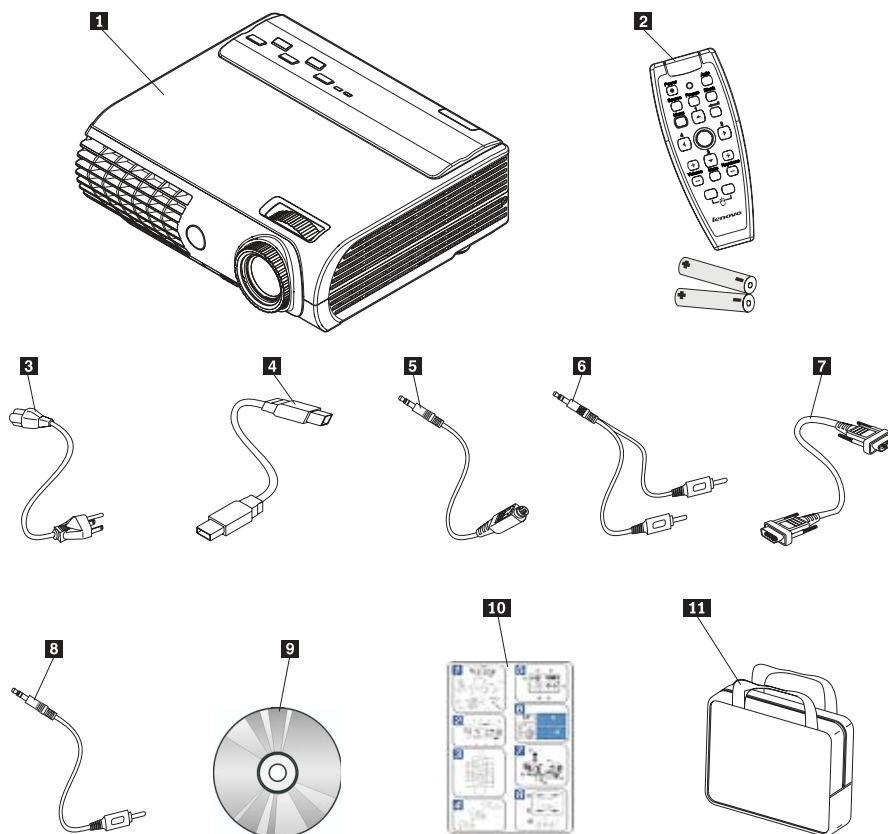
第 1 章 产品描述

M500 投影仪可用于商务演示和家庭娱乐，并且易于连接、使用和维护。此投影仪的一些主要特征如下：

- 功能卓越、轻型、便于携带、重量仅为 1.1 千克（2.5 磅）。
- 高亮清晰的图像，2000:1 的高对比度。
- 高达 1700 流明和 XGA 本机分辨率，明亮、高质量图像。
- 能极好地再现 PC 和 AV 源的高质量图像。
- “即关即拔”功能允许用户将投影仪冷却 10 秒后即可拔下电源线。
- 数字技术可以纠正投影仪画面的垂直梯形失真。

包装核对表

小心拆开投影仪包装并检查箱内是否包括以下各项:



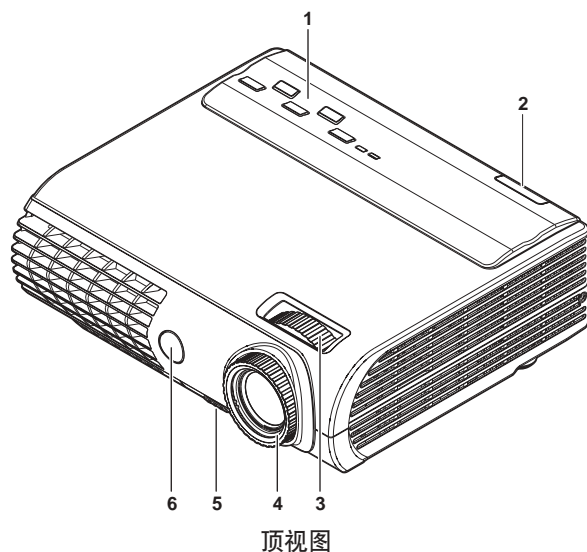
1	Lenovo M500 投影仪
2	遥控器和电池
3	电源线
4	USB 电缆
5	S-video 电缆
6	音频电缆 (微型插孔 - RCA)
7	计算机电缆
8	视频电缆 (微型插孔 - RCA)
9	用户指南 (和安装) CD
10	《多语言快速入门指南》
11	便携包

如果上述任何一项缺少、受损或设备无法使用, 请立即联系您的经销商。

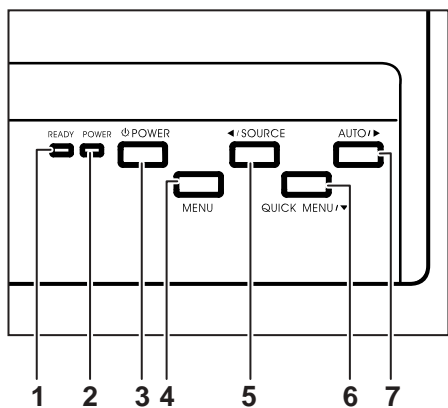
警告: 请避免在较脏的环境中使用该投影仪。

投影仪顶视图

本部分提供有关投影仪顶部控件的信息。



1 用户控件	请参阅顶视图详细信息
2 背面 IR 接收器	接收来自遥控器的 IR 信号
3 镜头缩放	放大投影图像
4 聚焦	调整投影图像的清晰度
5 高度调整器按钮	按下即可松开高度调整器
6 正面 IR 接收器	接收来自遥控器的 IR 信号

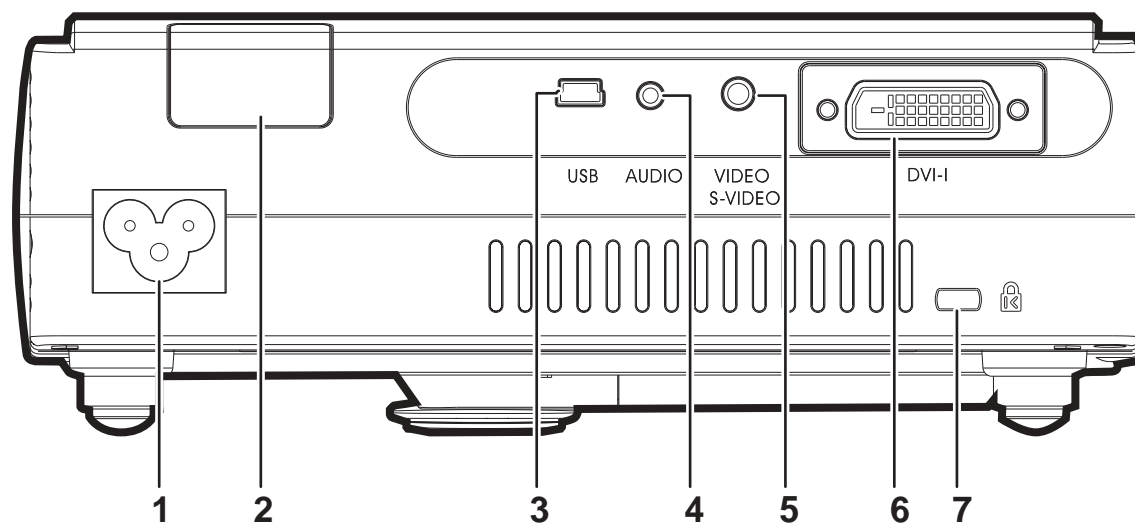


屏幕显示 (OSD) 按钮和指示灯

1 就绪指示灯	橙黄色 - 投影机就绪, 您可以安全地关闭投影机或拔下投影机电源线 闪烁 - 请勿按电源按钮
2 电源指示灯	绿色 - 设备已开启并且正在工作 熄灭 - 设备已关闭 闪烁 - 操作错误代码。有关更多信息, 请参阅第 B-1 页的『指示灯错误消息』。
3 电源按钮	开启或关闭投影机
4 菜单	打开和退出 OSD
5 信号源 / 向左光标	检测输入设备 浏览和更改 OSD 中的设置
6 快速菜单 / 向下光标	打开快速菜单即可调整亮度、对比度、音量和梯形失真 浏览和更改 OSD 中的设置
7 自动 / 向右光标	优化图像大小、位置和分辨率 浏览和更改 OSD 中的设置

投影仪后视图

本部分提供有关投影仪背面各项的信息。

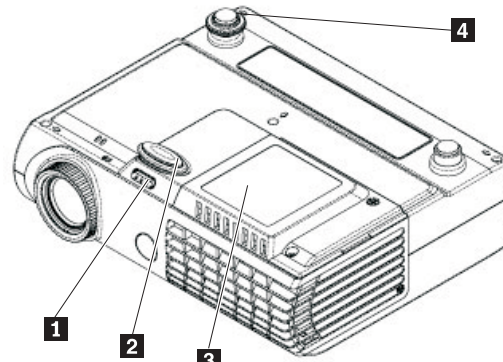


后视图

1 电源	连接提供的电源线
2 背面 IR 接收器	接收来自遥控器 IR 信号的接收器
3 USB	连接另一端连接到计算机的 USB 电缆
4 音频输入	连接另一端连接到输入设备的音频电缆
5 视频 / S-video	连接另一端连接到视频设备的组合或 S-video 电缆
6 DVI-I	连接另一端连接到计算机的计算机电缆
7 安全锁	使用 Kensington 锁系统连接到一个固定物体

投影仪底视图

本部分提供有关投影灯底部倾斜调整脚和投影灯外盖的信息。



底视图

1 高度调整器按钮	按下即可松开高度调整器
2 高度调整器	调整投影仪角度
3 投影灯外盖	更换投影灯时卸下它
4 倾斜调整脚	转动以调整图像

遥控器部件

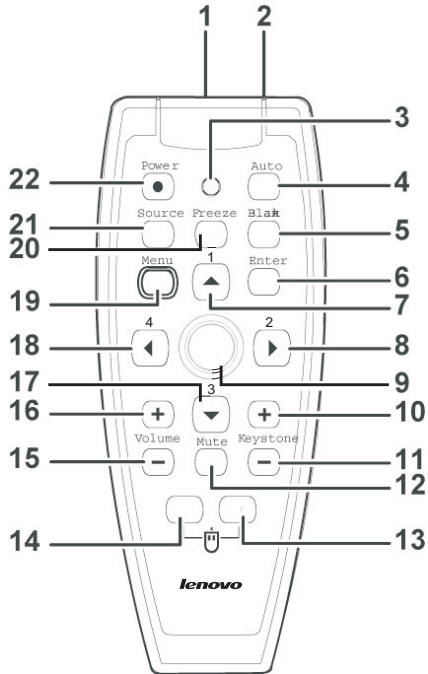
请避免在打开明亮荧光灯的情况下使用投影仪。某些高频率荧光灯可能会干扰遥控器操作。

请确保遥控器和投影仪之间没有障碍物。如果两者之间有障碍物，可以借助投影仪屏幕等反射性表面弹射信号。

投影仪上的按钮和键与遥控器上的相应按钮具有相同功能。本用户手册的功能描述以遥控器为准。



警告： 为了减少伤害眼睛的危险，请勿直视遥控器的激光并且请勿将激光指向任何人的眼睛。遥控器装配有发出辐射的二类激光器。



1 激光器	用作屏幕指针。请勿指向眼睛。
2 IR 发送设备	将信号发送到投影仪。
3 状态指示灯	使用遥控器时该指示灯点亮。
4 自动	自动调整相位、跟踪、大小和位置。
5 黑屏	黑屏。
6 输入	更改 OSD 中的设置。
7 向上光标	浏览和更改 OSD 中的设置。 通过 USB 连接到 PC 时向上翻页。
8 向右光标	浏览和更改 OSD 中的设置。 通过 USB 连接到 PC 时向下翻页。
9 光标垫	通过 USB 连接到 PC 时移动屏幕光标。
10 上部梯形失真	纠正图像梯形（顶部过宽）效果。
11 梯形失真按钮	纠正图像梯形（底部过宽）效果。
12 静音	使内置扬声器静音。
13 鼠标右键	通过 USB 连接到 PC 时作用相当于鼠标右键。
14 鼠标左键	通过 USB 连接到 PC 时作用相当于鼠标左键。
15 减小音量	调整音量。
16 增大音量	调整音量。
17 向下光标	浏览和更改 OSD 中的设置。 通过 USB 连接到 PC 时向下翻页。
18 向左光标	浏览和更改 OSD 中的设置。 通过 USB 连接到 PC 时向上翻页。
19 菜单	打开 OSD。
20 暂停	暂停 / 取消暂停屏幕画面。
21 信号源	检测输入设备。

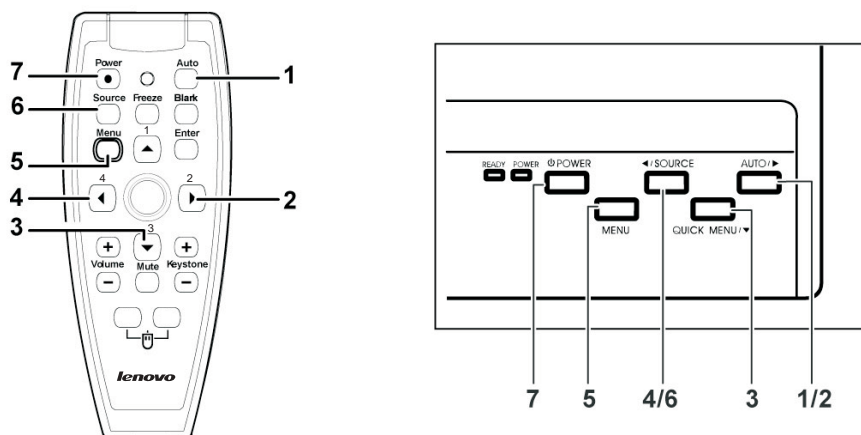
注：通过 USB 电缆连接将投影仪连接到计算机时，遥控器只能与计算机交互。计算机与投影仪之间连接的计算机电缆仅用于显示。

遥控器操作范围

该遥控器使用红外传输来控制投影仪。不必将遥控器直接指向投影仪。如果没有正对投影仪的侧面或背面使用遥控器，则可以在半径约为 10 米（33 英尺）以及投影仪平面上下 30 度角的范围内正常使用遥控器。如果投影仪没有对遥控器作出反应，请靠近些。

投影仪和遥控器按钮

可以使用遥控器或投影仪顶部的按钮操作投影仪。遥控器可以执行所有操作；但投影仪上的按钮使用受限。下图显示了遥控器和投影仪上对应的按钮。投影仪上的某些按钮具有多重功能。



1 自动	自动调整相位、跟踪、大小和位置。
2 向右按钮	浏览和更改 OSD 中的设置。 通过 USB 连接到 PC 时向下翻页。
3 向下按钮	浏览和更改 OSD 中的设置。 通过 USB 连接到 PC 时向下翻页。
4 向左按钮	浏览和更改 OSD 中的设置。 通过 USB 连接到 PC 时向上翻页。
5 菜单	打开 OSD。
6 信号源	检测输入设备。
7 电源	开启或关闭投影仪。

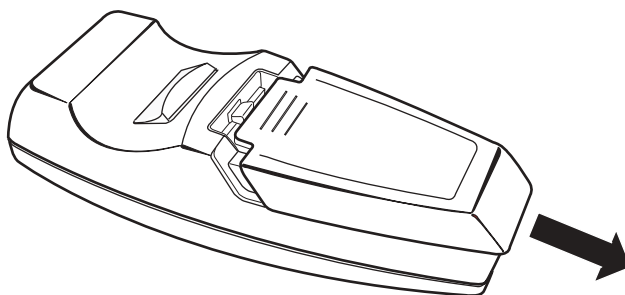
第 2 章 安装和操作

本章提供有关放置投影仪、连接计算机源、在 Microsoft Windows 中使用投影仪以及显示和调整计算机源图像的信息。

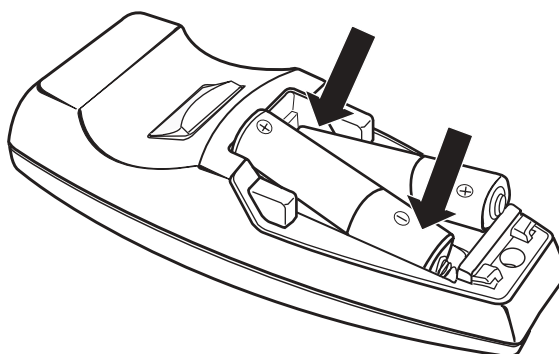
警告： 仅使用 AAA 碱性电池。根据当地法令和法规处理使用过的电池。长期不使用投影仪时，请取出电池。

插入遥控器电池

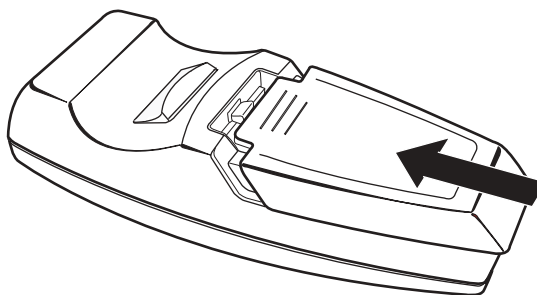
沿箭头方向滑动电池舱外盖以卸下它。



如此处所示，插入提供的电池，请注意电池极性 (+/-)。



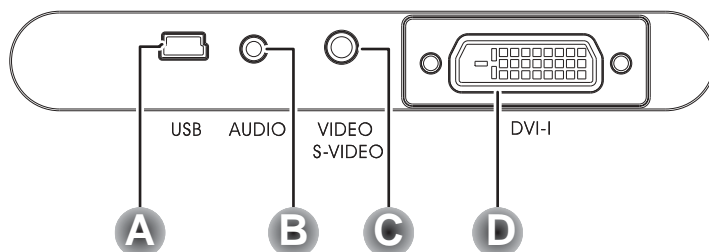
重新盖上外盖。



连接输入设备

警告： 确保在连接之前，断开投影仪和连接设备的所有电源连接。

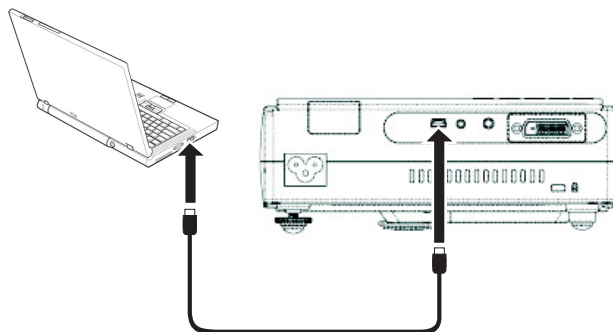
可以同时将 PC 或笔记本电脑和视频设备连接到投影仪。视频设备包括 DVD、VCD、VHS 播放机以及摄像机和数码相机。请查看连接设备的用户手册以确认它具有相应的输出接口。



连接设备	描述
A USB	连接提供的 USB 电缆，另一端连接到计算机。
B 音频输入	连接提供的音频电缆（到 RCA 的微型插孔），另一端连接到视频设备。连接音频电缆（未提供），另一端连接到计算机的音频输出接口。
C 视频 / S-video	连接提供的组合视频电缆，另一端连接到视频设备。连接提供的 S-video 电缆，另一端连接到视频设备。
D DVI-I	连接提供的计算机电缆，另一端连接到计算机。 连接组件视频电缆（未提供），另一端连接到视频设备。

连接到 USB 设备

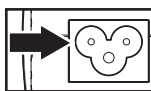
要使用投影仪遥控器控制计算机鼠标，需用 USB 电缆将投影仪与计算机相连接，如下所示。



注： 只有使用 Windows 2000 和 Windows XP 才可以支持 USB 鼠标功能。

启动和关闭投影机

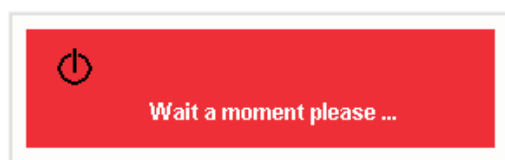
1. 将电源线连接到投影机。将电源线的另一端连接到墙壁插座。此时，投影机上的“电源”和“就绪”指示灯点亮。



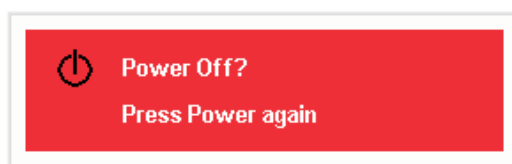
2. 开启已连接的设备。
3. 确保就绪指示灯显示为稳定（不闪烁）的橙黄色，然后按“电源”按钮开启投影机。显示带有雪花的屏幕并检测已连接的设备。如果连接设备是 PC，则按计算机键盘上的相应键将显示输出切换到投影机。（查看 PC 用户手册以确定更改显示输出的相应功能组合键。）如果已启用安全锁，请参阅第 3-1 页的『浏览 OSD』上的“浏览 OSD”。
4. 如果已连接多个输入设备，则重复按“信号源”按钮在多个设备之间切换。通过 DVI-I 接口支持 DVI 和组件视频。



5. 要关闭投影机，请按“电源”按钮。投影机准备关闭并显示“Wait a moment please...”消息。



6. 显示“Power Off?/Press Power again”消息时，请按“电源”按钮。投影机关闭。



注：该投影机具有快速关闭周期，允许您拔下投影机电源线。但是，为确保投影灯的正常散热，关闭后 60 秒内无法再次开启投影机。

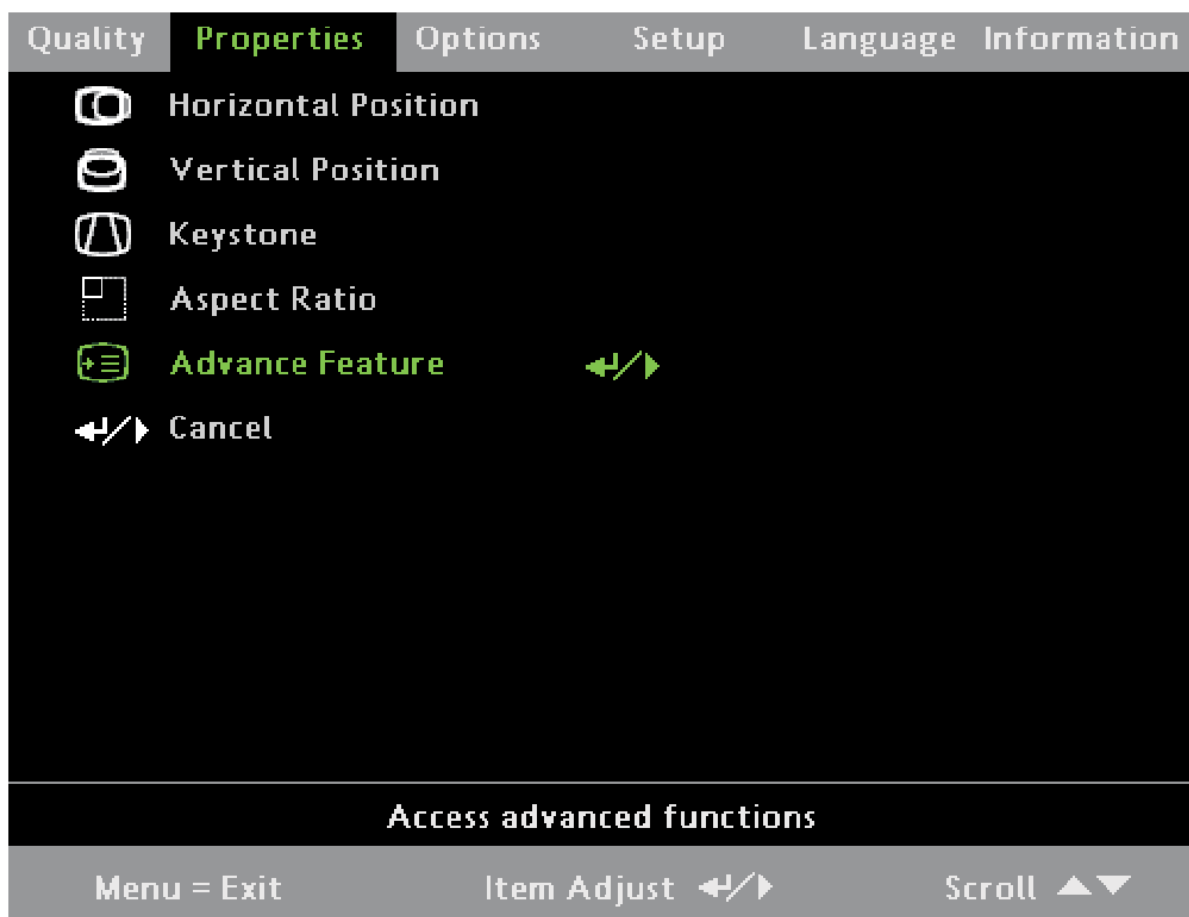
警告：就绪指示灯停止闪烁（表示投影机已冷却）之前，请勿拔下电源线。

设置访问密码（安全锁）

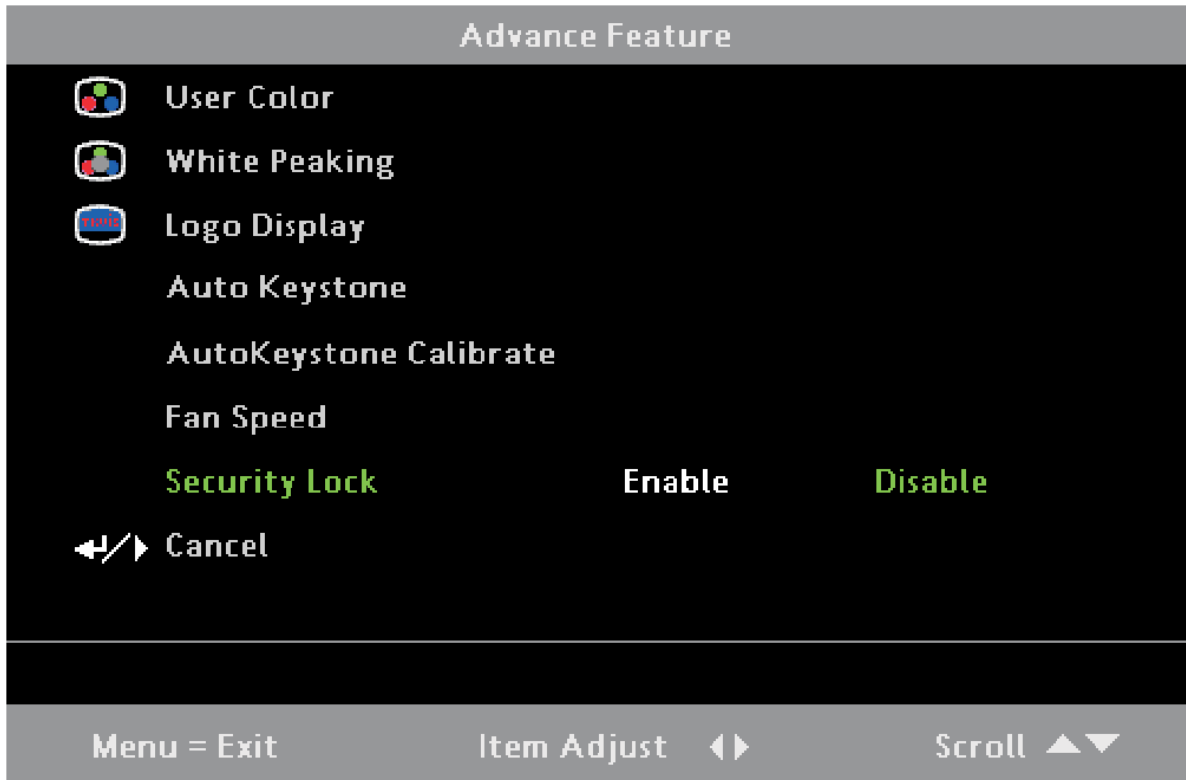
您可以使用遥控器上的光标（箭头）按钮设置密码并防止未经授权的人员使用投影机。启用访问密码时，打开投影机电源后必须输入该密码。（有关使用 OSD 菜单的帮助，请参阅第 3-1 页的『浏览 OSD』和第 3-3 页的『设置 OSD 语言』。）

警告： 妥善保存该密码。没有该密码，将无法使用投影机。如果丢失了密码，请联系 Lenovo 支持人员以获取有关清除密码的信息。

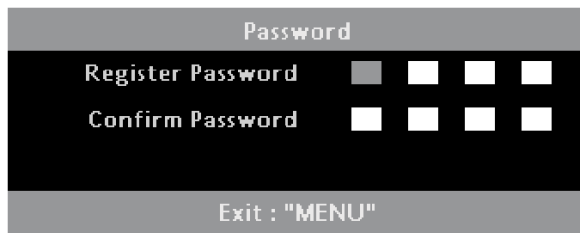
1. 按“菜单”按钮打开 OSD 菜单。
2. 按向左或向右光标按钮移至 Properties 菜单。
3. 按向上或向下光标按钮选择 Advance Feature，然后按“输入”或向右光标按钮。



4. 按向上和向下光标按钮选择 Security Lock。

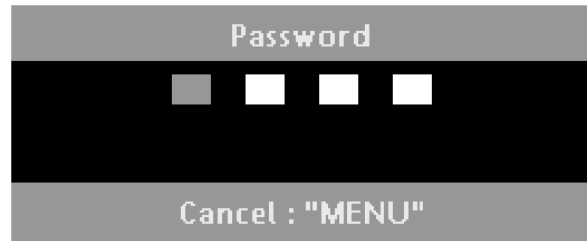


5. 按向左或向右光标按钮选择 Enable（选中绿色文本）。显示密码对话框。



6. 可以使用遥控器上编号为 1、2、3 和 4 的光标按钮输入密码。您可以将任何组合作为密码（包括多次输入同一数字），但密码必须为四位字符。第二次输入密码进行确认后，显示“OK”。

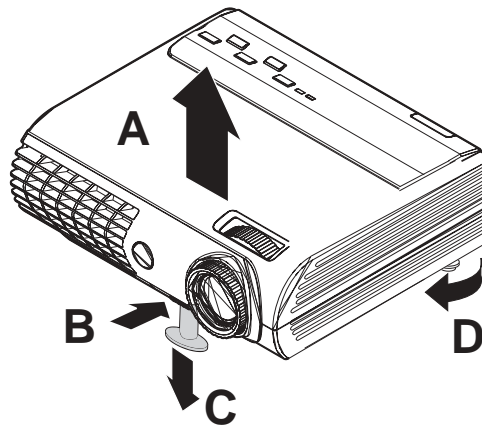
7. 每次开启投影仪时，显示密码对话框。输入步骤 6 中设置的密码。如果输入了错误的密码，请按“菜单”取消。



调整投影图像位置

安装投影仪时，请注意以下问题：

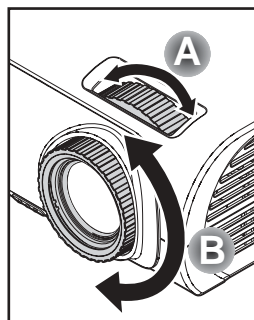
- 放置投影仪的桌子或架子应该保持水平且比较坚固。
- 调整投影仪的位置使其与屏幕垂直。
- 确保没有将电缆放置在人员走动或可能导致投影仪跌落的区域。



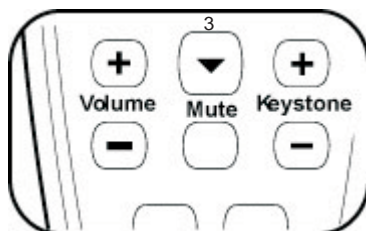
1. 要抬高投影图像，请抬起投影仪 **A** 并按高度调整器按钮 **B**。高度调整器将放下 **C**。
2. 要降低投影仪角度，请按高度调整器按钮并从投影仪顶部向下压。
3. 如果图像不水平，请旋转投影仪左侧的水平调整脚 **D**。要按顺时针方向旋转图像，请按顺时针方向旋转它（从上方俯视）。

调整缩放、聚焦和梯形失真

1. 使用图像缩放控件（仅限投影仪）调整投影图像和屏幕的大小 **A**。



2. 使用图像聚焦控件（仅限投影仪）调整投影图像的清晰度 **B**。
3. 按遥控器上的“梯形失真 +/-”按钮。屏幕上显示梯形失真控制。（请参阅第 15 页，使用投影仪上的“快速菜单”按钮调整梯形失真。）

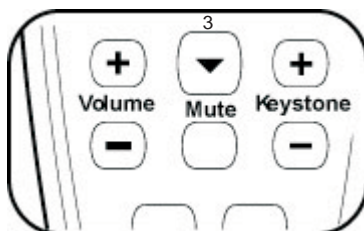


4. 使用“梯形失真 +/-”按钮纠正图像失真。



调整音量

1. 按遥控器上的“音量 +/-”按钮。屏幕上显示音量控制。



2. 使用“音量 +/-”按钮调整音量。



3. 按“静音”按钮关闭声音。



使用投影仪快速菜单按钮进行调整

使用投影仪上的“快速菜单”按钮调整亮度、对比度、音量和梯形失真。

1. 按“快速菜单”按钮。屏幕上显示亮度控制。



2. 重复按“快速菜单”按钮在对比度、音量和梯形失真选项之间滚动。



3. 使用向左光标 / 信号源和自动 / 光标向右按钮调整值。将自动关闭滑块菜单。

第 3 章 屏幕显示 (OSD) 菜单设置

本部分提供有关屏幕显示 (OSD) 菜单设置的信息。

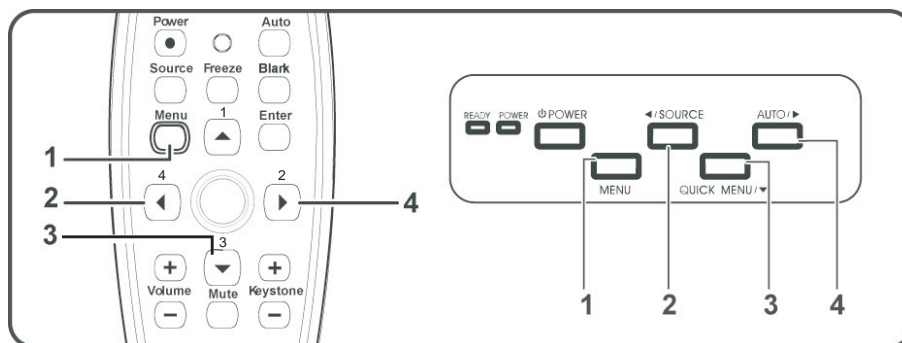
OSD 菜单控件

该投影机提供 OSD，可以使用它进行图像调整和更改各种设置。

注：要操作 OSD，屏幕上必须有显示内容。

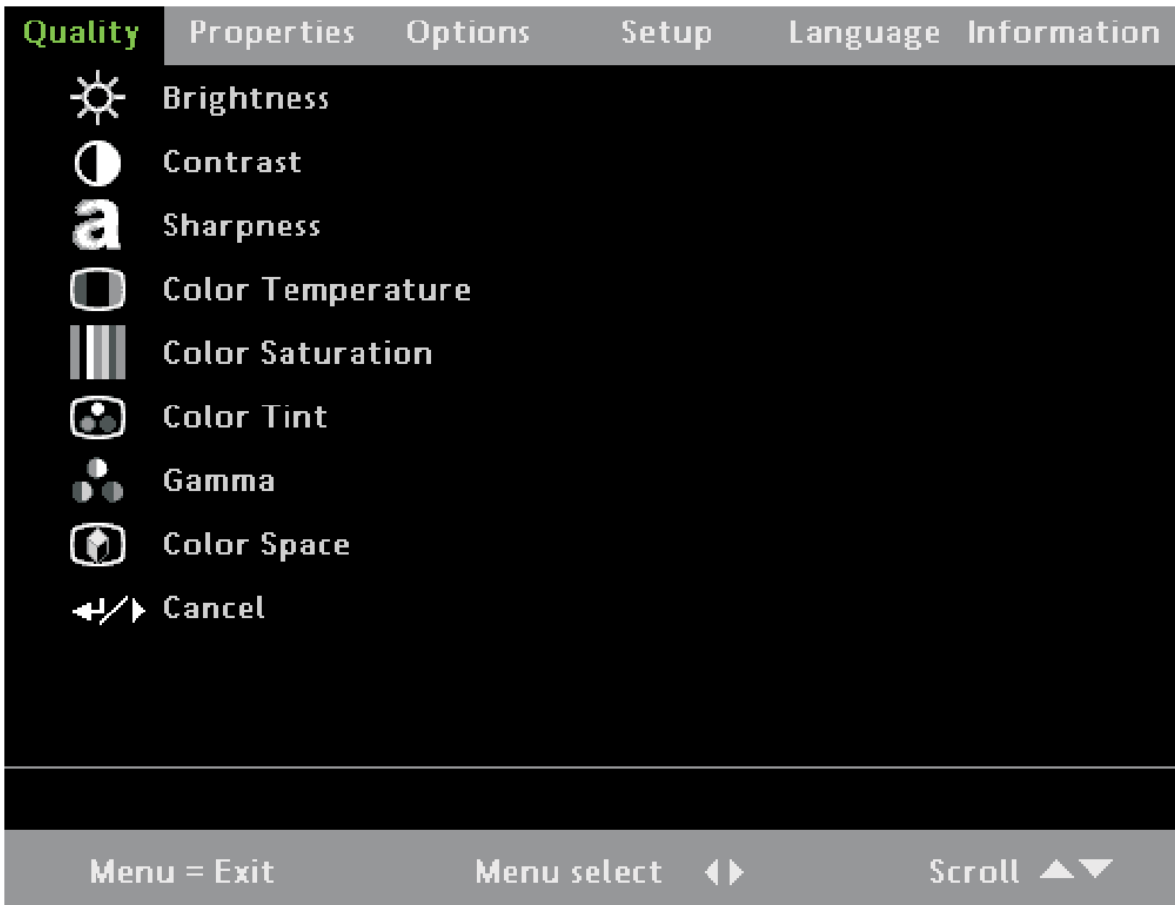
浏览 OSD

您可以使用遥控器光标按钮或投影机顶部的按钮浏览和更改 OSD。下图显示了遥控器和投影机上对应的按钮。



项	功能
1 菜单	打开和关闭 OSD。
2 向左光标按钮	浏览和更改 OSD 菜单中的设置。
3 向上和向下光标按钮	浏览和上下更改 OSD 菜单中的设置。
4 向右光标按钮	浏览和更改 OSD 菜单中的设置。

1. 要打开 OSD，请按**菜单**按钮。
2. 共有六个菜单。按向左或向右光标按钮以在菜单之间移动。
3. 按向上或向下光标按钮在菜单中上下移动。
4. 按向左或向右光标按钮以更改设置的值。
5. 按向上或向下光标按钮以更改为另一个子菜单项。
6. 如果希望取消在子菜单内进行的所有更改，请选择 **Cancel** 并按 **Enter** 按钮。
7. 按“菜单”以确认新的设置并离开该子菜单或者从主菜单屏幕关闭 OSD。

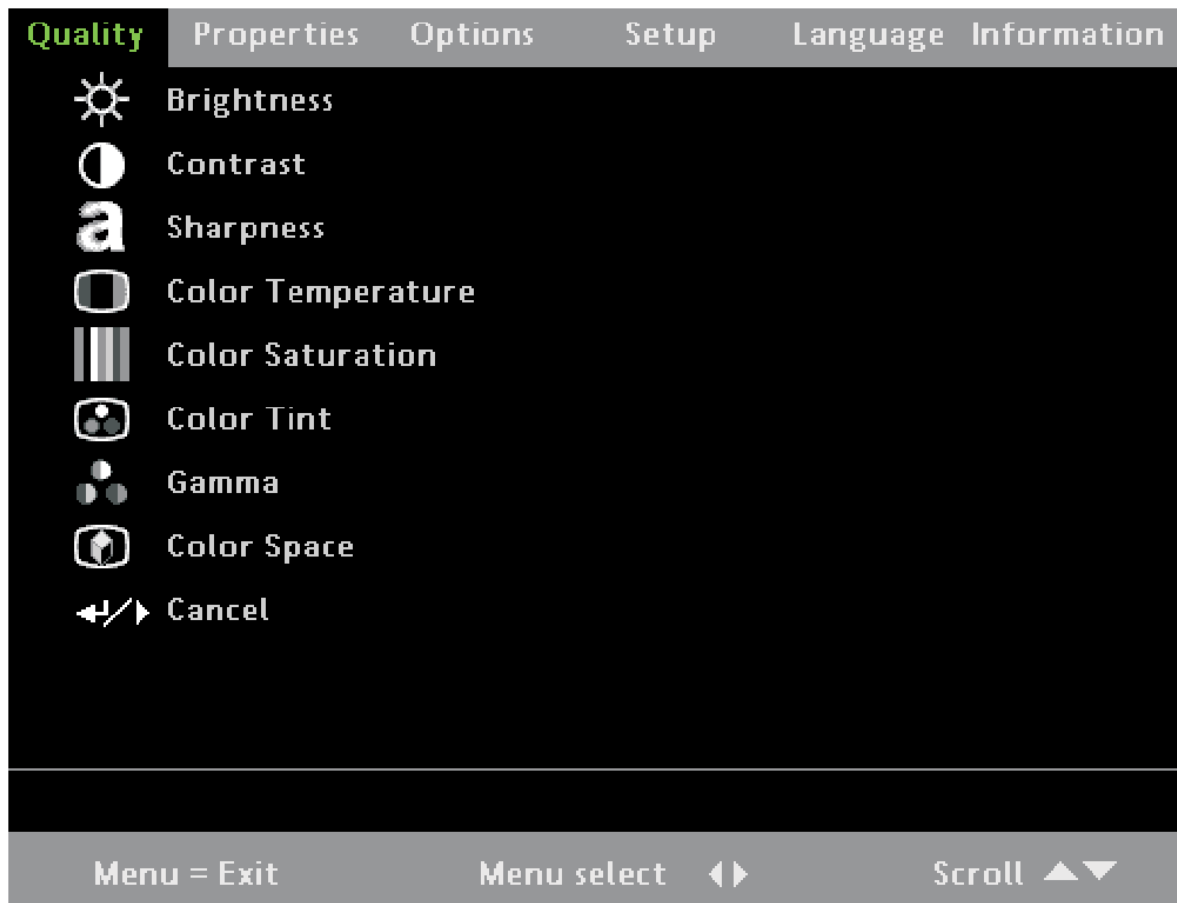


注：OSD 中的所有项并非全部可用，这取决于视频信号源。例如，仅当连接到 PC 时，可以修改 Properties 菜单中的 Horizontal or Vertical Position 项。不可用的项显示为灰色并且无法访问。

设置 OSD 语言

在阅读本部分时您可能想要参考投影仪上的 OSD。在继续之前，请将 OSD 语言设置为您的首选语言。缺省语言为 English。

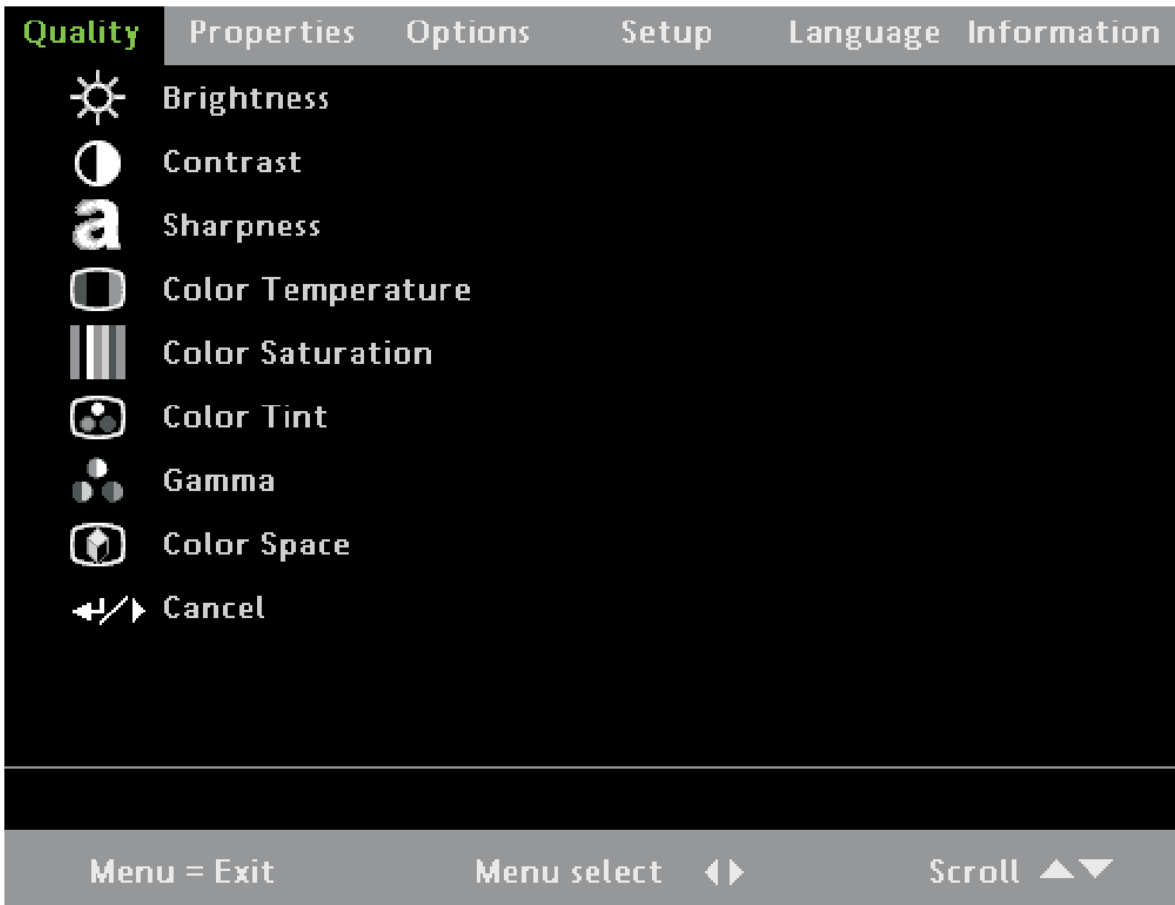
1. 按“菜单”按钮打开 OSD 菜单。



2. 按向左或向右光标按钮，直至突出显示 **Language**。
3. 按向上或向下光标按钮以突出显示所需语言。
4. 按向右光标按钮或输入以确认语言。
5. 按**菜单**两次以关闭 OSD。

Quality 菜单

1. 按“菜单”按钮以打开 OSD。
2. 按向左或向右光标按钮以移动到 **Quality** 菜单。
3. 按向上或向下光标按钮在 **Quality** 菜单中上下移动。
4. 按向左或向右光标按钮以更改设置的值。
5. 按向上或向下光标按钮以更改为另一个 **Quality** 菜单选项。
6. 如果希望取消在 **Quality** 菜单内进行的所有更改，请选择 **Cancel** 并按 **Enter** 按钮。
7. 按“菜单”以确认新的设置并离开 **Quality** 菜单。



项	描述	缺省值
Brightness	按向左或向右光标按钮调整亮度（范围：0 - 100）	50
Contrast	按向左或向右光标按钮调整对比度（范围：0 - 100）	50
Sharpness	按向左或向右光标按钮调整显示清晰度（范围：1 - 5）	3
Color temperature	按向左或向右光标按钮调整视频色调 / 色度（范围：cool / normal / warm）	Normal
Color saturation	按向左或向右光标按钮调整视频饱和度（范围：0 - 100）	50
Color tint	按向左或向右光标按钮调整视频色调 / 色度（范围：0 - 100）	50
Gamma	按向左或向右光标按钮调整 Gamma 显示纠正（范围：PC-MAC-Video-Chart-B&W）	PC
Color space	按向左或向右光标按钮调整色彩空间（范围：Auto - RGB - YPbPr - YCbCr）	Auto
Cancel	返回上一菜单。	不适用

可用于连接信号源的 Quality 菜单功能

功能	RGB	DVI-D	组件视频	复合视频	S-video
Brightness	x	x	x	x	x
Contrast	x	x	x	x	x
Sharpness	x	x	x	x	x
Color temp	x	x	x	x	x
Color saturation			x	x	x

功能	RGB	DVI-D	组件视频	复合视频	S-video
Color tint			x	x	x
Gamma	x	x	x	x	x
Color space	x	x	x	x	x
Cancel	x	x	x	x	x

x = 可用于视频信号源

Properties 菜单

1. 按“菜单”按钮以打开 OSD。
2. 按向左或向右光标按钮以移动到 Properties 菜单。
3. 按向上或向下光标按钮以在 Properties 菜单中上下移动。
4. 按向左或向右光标按钮以更改设置的值。
5. 按向上或向下光标按钮以更改为另一个 Properties 菜单项。
6. 如果希望取消在 Properties 菜单内进行的所有更改，请选择 Cancel 并按 Enter 按钮。
7. 按“菜单”以确认新的设置并离开 Properties 菜单。



项	描述	缺省值
Horizontal position	按向左或向右光标按钮向左或向右移动图像。(范围: 0 - 100)	50
Vertical position	按向左或向右光标按钮向上或向下移动图像。(范围: 0 - 100)	50
Keystone correction	按向左或向右光标按钮纠正投影图像的失真。	0
Aspect ratio	按向左或向右光标按钮在 4:3 标准格式与 16:9 高清晰电视 (HDTV) 格式之间切换	4:3
Advance feature	请参阅『Advance features』。	不适用
Cancel	返回上一菜单。	不适用

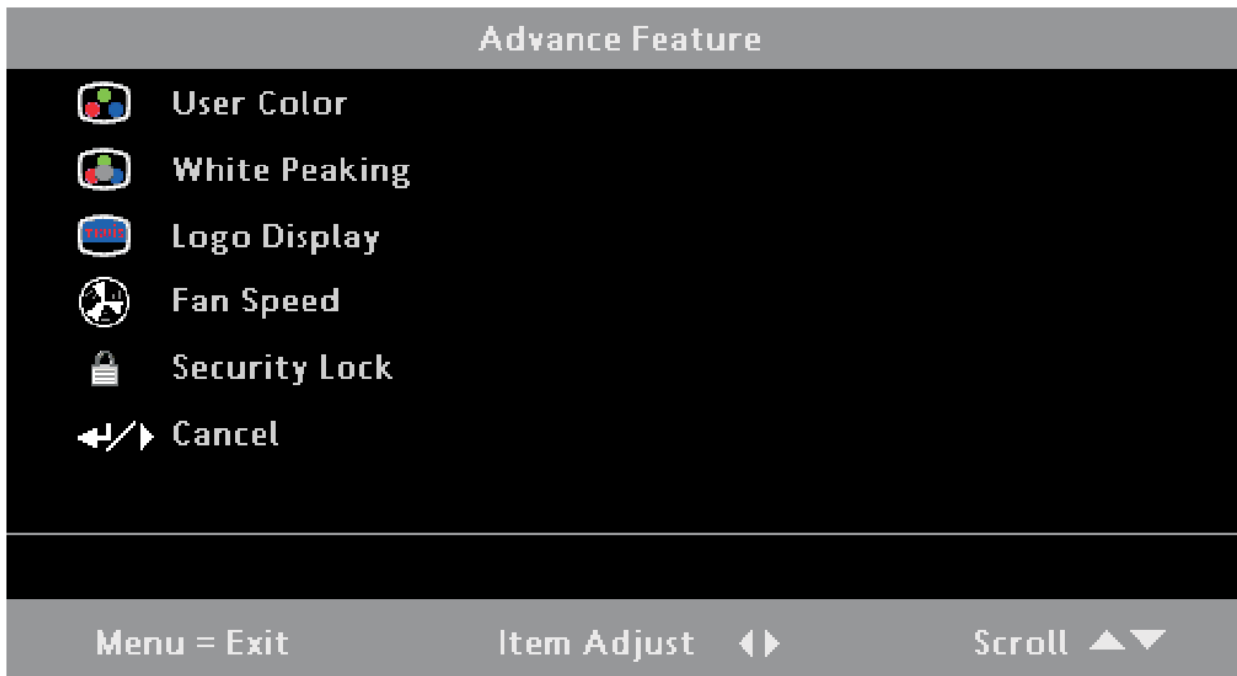
可用于连接信号源的 Properties 菜单功能

功能	RGB	DVI-D	组件视频	复合视频	S-video
Horizontal position	x				
Vertical position	x				
Keystone correction	x	x	x	x	x
Aspect ratio	x	x	x	x	x
Advance feature	x	x	x	x	x
Cancel	x	x	x	x	x

x = 可用于视频信号源

Advance features

1. 按“菜单”按钮打开 OSD 菜单。
2. 按向上或向下光标按钮以移动到 Properties 菜单。
3. 按向上或向下光标按钮以移动到 Advance Feature 菜单，然后按 Enter 按钮。
4. 按向上或向下光标按钮以在 Advance Feature 菜单中上下移动。按向左或向右光标按钮以更改设置的值。按向上或向下光标按钮以更改为另一个 Advanced Feature 菜单项。
5. 如果希望取消在 Advanced Feature 菜单内进行的所有更改，请选择 Cancel 并按 Enter 按钮。
6. 按“菜单”以确认新的设置并离开 Advanced Feature 菜单。



项	描述	缺省值
User color	该功能使用颜色纠正调整来调整各种颜色（红色、绿色、蓝色、青色、黄色和白色）中的色彩平衡。增大某个颜色的设置可以增加该颜色在屏幕上的强度，而缩小设置可以降低该颜色的强度。按向上或向下光标按钮选择颜色。按向左或向右光标按钮调整选定颜色（范围：0 - 100）。	80
White peaking	白峰（White Peaking）可以增加最亮白色中的输出，而不会更改黑色和暗灰色。较高的设置可能导致要饱和的灰色阴影很亮。要获得更平滑、自然的图像，请使用较低的设置。按向左或向右光标按钮调整白峰值（范围：0 - 10）。	Data source: 10 Video source: 2
Logo display	按向左或向右光标按钮启用或禁用开启投影仪并且未检测到信号源时是否显示徽标（范围：On - Off）。	On
Fan speed	按向左或向右光标按钮在 Normal 和 High 风扇速度之间切换。	Normal
Security lock	按向左或向右光标按钮启用或禁用安全锁。  启用安全锁时，显示“Register Password”对话框：  可以使用遥控器上编号为 1、2、3 和 4 的光标按钮输入密码。您可以将任何组合作为密码（包括多次输入同一数字），但密码必须为四位字符。第二次输入密码进行确认后，显示“OK”。启用密码时，每次开启投影仪时必须输入该密码。有关设置密码的步骤，请参阅第 2-4 页的『设置访问密码（安全锁）』。	no password
Cancel	返回上一菜单。	不适用

注：如果启用 Security Lock，则每次开启投影仪时必须输入密码。但是，如果已开启投影仪，则无需输入当前密码即可禁用 Security Lock。

User Color

1. 按“菜单”按钮打开 OSD 菜单。
2. 按向左或向右光标按钮以移动到 Properties 菜单。按向上或向下光标按钮以移动到 Advance Feature 菜单。
3. 按向上或向下光标按钮以移动到 User Color 菜单，然后按 Enter 按钮。
4. 按向上或向下光标按钮以在 User Color 菜单中上下移动。按向左或向右光标按钮以更改设置的值。按向上或向下光标按钮以更改为另一个 User Color 菜单项。

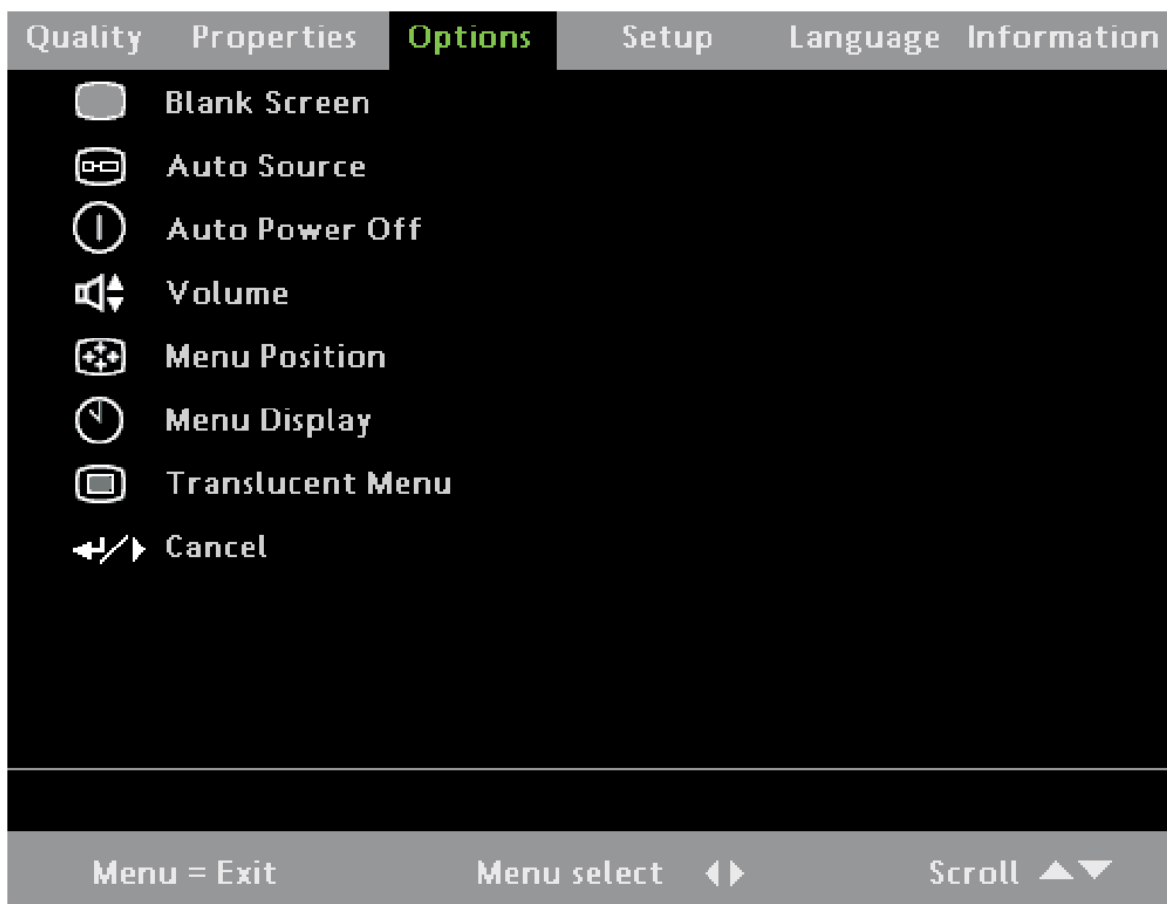
5. 如果希望取消在 User Color 菜单内进行的所有更改，请选择 Cancel 并按 Enter 按钮。按“菜单”以确认新的设置并离开 User Color 菜单。



项	描述	缺省值
Colors	按向左或向右光标按钮调整颜色级别。(范围: 0 - 100)	80
Cancel	返回上一菜单。	不适用

Options 菜单

1. 按“菜单”按钮以打开 OSD。
2. 按向左或向右光标按钮以移动到 Options 菜单。
3. 按向上或向下光标按钮在 Options 菜单中上下移动。
4. 按向左或向右光标按钮以更改设置的值。
5. 按向上或向下光标按钮以更改为另一个 Options 菜单选项。
6. 如果希望取消在 Options 菜单内进行的所有更改，请选择 Cancel 并按 Enter 按钮。
7. 按“菜单”以确认新的设置并离开 Options 菜单。



项	描述	缺省值
Blank screen	按向左或向右光标按钮为黑屏选择背景色。(范围: Black - Red - Green - Blue - White)	Blue
Auto source	按向左或向右光标按钮启用或禁用自动信号源检测。(范围: On - Off)	On
Auto power off	按向左或向右光标按钮启用或禁用 10 分钟没有进行任何操作后自动关闭投影灯。(范围: On - Off)	Off
Volume	按向左或向右光标按钮调整音频音量级别。(范围: 0 - 8)	Off
Menu position	按向左或向右光标按钮确定 OSD 在屏幕上的位置。(范围: Left - Right - Center - Down - Up)	Center
Menu display	按向左或向右光标按钮确定 OSD 的超时延迟。(范围: 10 - 20 秒)	15
Translucent menu	按向左或向右光标按钮设置菜单屏幕的透明度。(范围: 0% - 100%)	0%
Cancel	返回上一菜单。	不适用

注: Options 菜单功能可用于所有视频信号源。

Setup 菜单

1. 按“菜单”按钮以打开 OSD。
2. 按向左或向右光标按钮以移动到 Setup 菜单。
3. 按向上或向下光标按钮在 Setup 菜单中上下移动。
4. 按向左或向右光标按钮以更改设置的值。
5. 按向上或向下光标按钮以更改为另一个 Setup 菜单项。
6. 如果希望取消在 Setup 菜单内进行的所有更改, 请选择 Cancel 并按 Enter 按钮。
7. 按“菜单”以确认新的设置并离开 Setup 菜单。



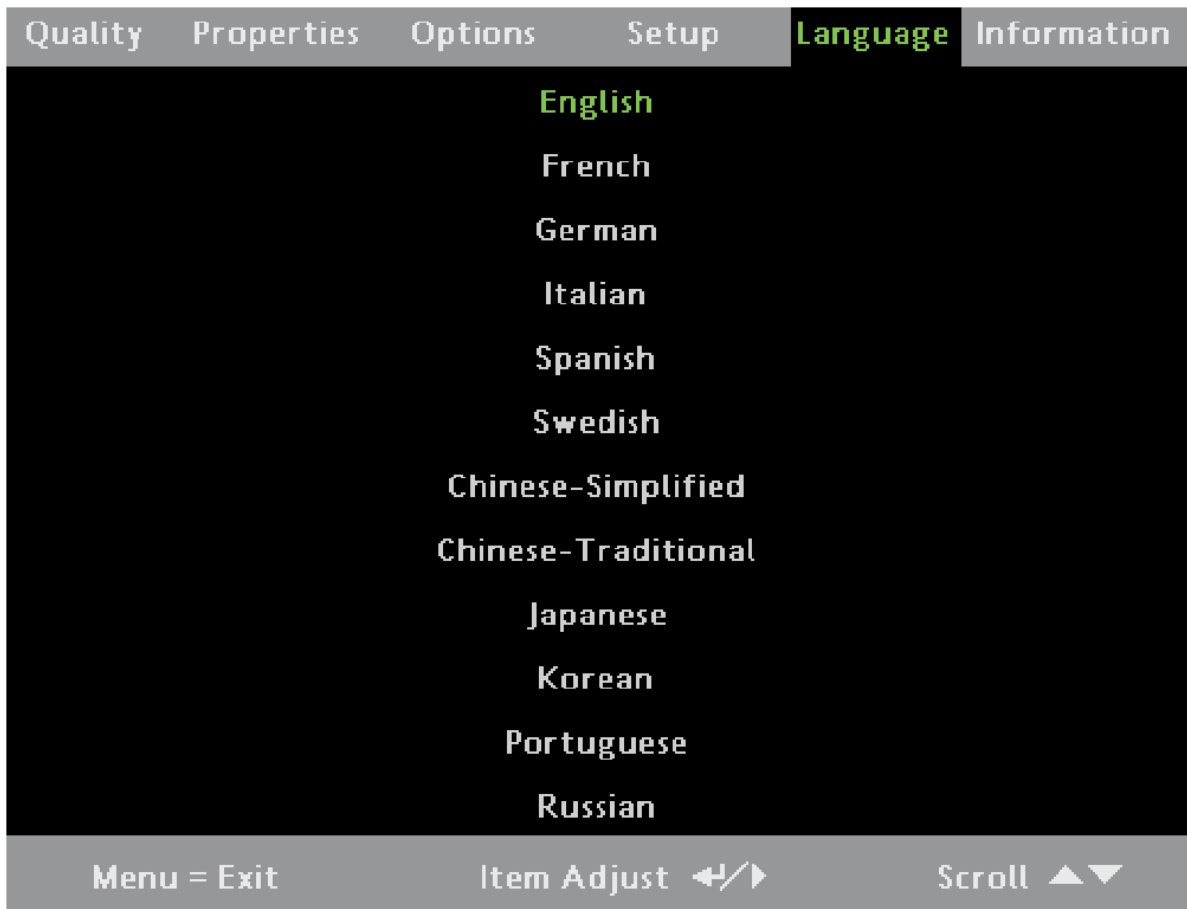
项	描述	缺省值
Video type	按向左或向右光标按钮选择视频标准。(范围: Auto - NTSC - PAL - SECAM)	Auto
Video AGC	按向左或向右光标按钮启用或禁用自动获取视频信号源控制。(范围: On - Off)	On
Projection	按向左或向右光标按钮选择正面投影或背面投影	Desktop front
Frequency	按向左或向右光标按钮按级别调整 A/D 取样时钟。(范围: 0 - 180)	自动检测
Tracking	按向左或向右光标按钮调整 A/D 取样数。(范围: 1 - 100)	自动检测
Digital zoom	<p>缩放和遥摄调整的数字操作。按“输入”或向右光标按钮。显示 Zoom 菜单。</p> <div style="text-align: center; border: 1px solid black; padding: 5px; width: fit-content; margin: 10px auto;"> <p>Zoom : ▲▼</p> <p>Pan : "Enter"</p> <p>Exit : "MENU"</p> </div> <p>按向上光标放大; 按向下光标缩小。按“输入”或向右光标打开 Pan 菜单。放大后才能打开 Pan 菜单。使用光标按钮遥摄缩放的图像。按“菜单”按钮退出。</p>	不适用
Cancel	返回上一菜单。	不适用

可用于连接信号源的 Setup 菜单功能

功能	RGB	DVI-D	组件视频	复合视频	S-video
Video type				x	x
Video AGC				x	x
Projection	x	x	x	x	x
Frequency	x		x		
Tracking	x				
Digital zoom	x		x	x	x
Cancel	x	x	x	x	x

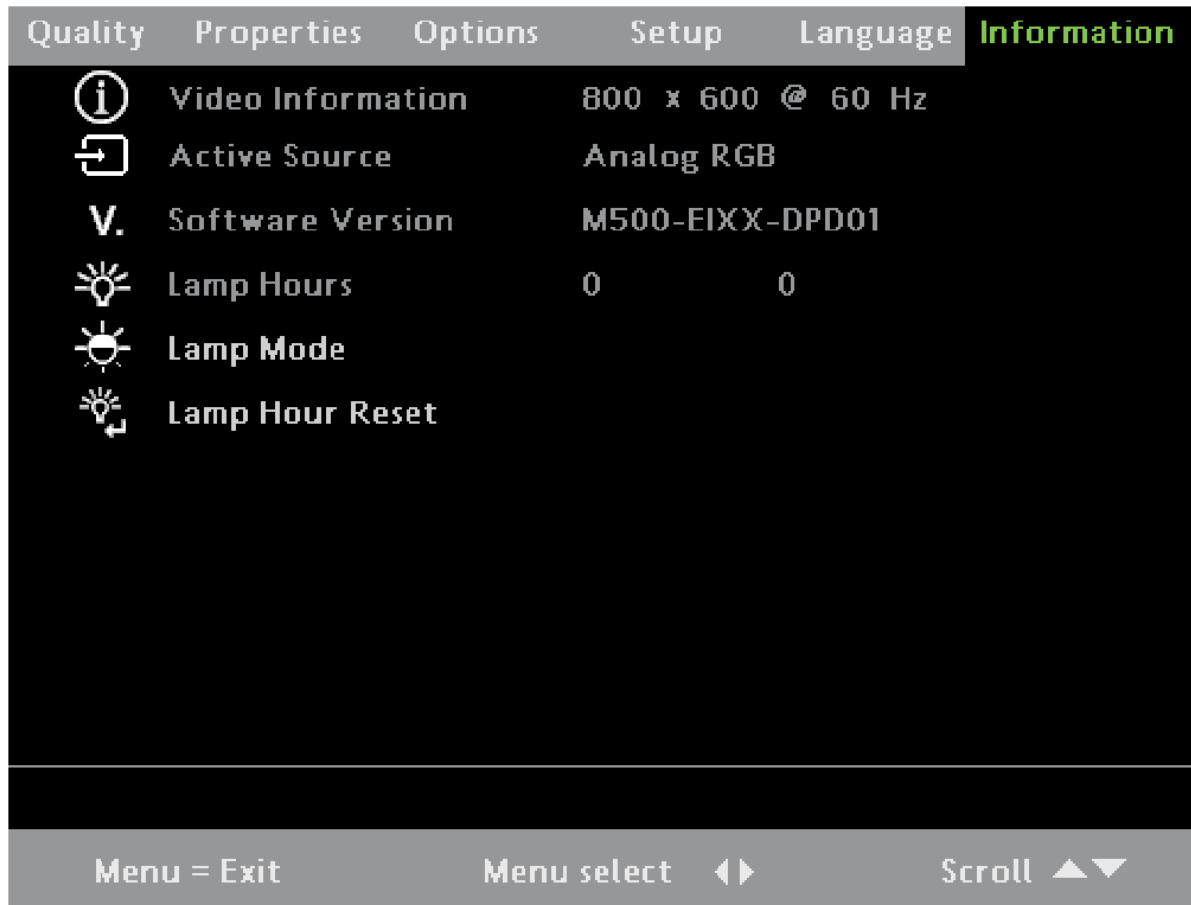
Language 菜单

1. 按“菜单”按钮打开 OSD 菜单。
2. 按向左或向右光标按钮以移动到 Language 菜单。
3. 按向上或向下光标按钮在 Language 菜单中上下移动。
4. 按向左或向右光标按钮以更改设置的值。
5. 按向上或向下光标更改为另一个 Language 菜单。
6. 如果希望取消在 Language 菜单内进行的所有更改, 请选择 Cancel 并按 Enter 按钮。
7. 按“菜单”以确认新的设置并离开 Language 菜单。



Info 菜单

1. 按“菜单”按钮打开 OSD 菜单。
2. 按向左或向右光标按钮以移动到 Information 菜单。
3. 按向上或向下光标按钮在 Information 菜单中上下移动。
4. 按向左或向右光标按钮以更改设置的值。
5. 按向上或向下光标按钮以更改为另一个 Information 菜单选项。
6. 如果希望取消在 Information 菜单内进行的所有更改，请选择 Cancel 并按 Enter 按钮。
7. 按“菜单”以确认新的设置并离开 Information 菜单。



项	描述	缺省值
Video information	显示 RGB/DVI 方式的分辨率和刷新率。显示视频方式的颜色标准。	仅显示
Active source	显示活动信号源。	仅显示
Software version	显示有关软件版本的信息。	仅显示
Lamp hours	显示投影灯在 Eco 方式和 Normal 方式下的已使用小时数。	仅显示
Lamp mode	按向左或向右光标按钮选择投影灯方式（范围：Eco, Normal）。Eco 方式的电耗更低并且可以延长投影灯的寿命，但同时降低了投影灯的亮度。	Normal
Lamp hour reset	在更换投影灯后，该项应该复位。请参考第 A-1 页的『更换投影灯』。	不适用

附录 A. 维护

本章提供有关投影机维护的信息。

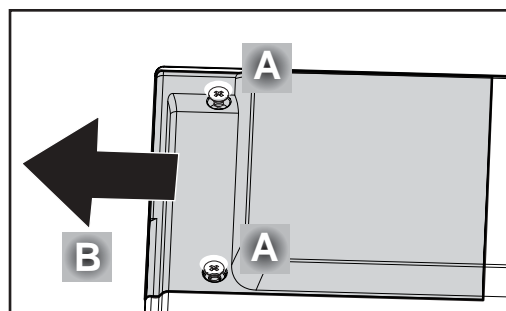
更换投影灯

如果投影灯烧坏，应及时更换。只能使用获得认证的更换部件更换投影灯，您可以从当地经销商处订购。

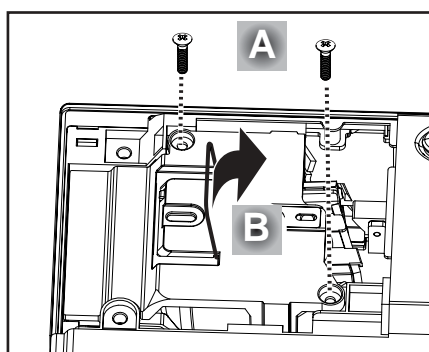
警告： 本产品包括一个含有少量汞的金属弧光灯。请按照本地法令和法规的要求处理它。避免接触新投影灯的玻璃表面。这样做可能会缩短其使用寿命。美国限制或禁止随城市垃圾流处理某些或所有含有汞的灯。有关特定州处理要求和回收设施的更多信息，请访问 <http://www.lamprecycle.org>。康涅狄格州的用户请致电 1 (888) 657-5267 联系 Northeast Lamp Recycling（免费）预订包括投影灯、胶带以及退货装运标签的套装。

警告： 请确保至少在关闭并拔下投影机电源线一小时之后再更换投影灯。

1. 松开灯舱外盖上的两颗外加螺丝 **A**。
2. 卸下灯舱外盖 **B**。

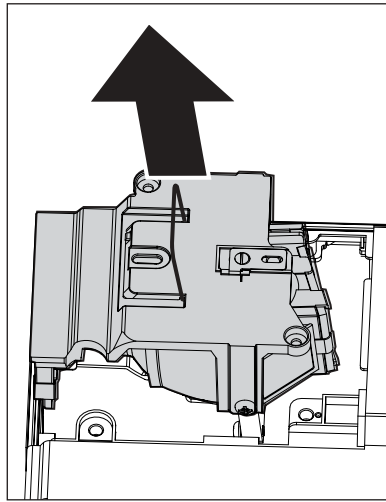


3. 卸下投影灯模块上的两颗螺丝 **A**。
4. 抬起模块手柄 **B**。



5. 用力拉模块手柄卸下投影灯模块。

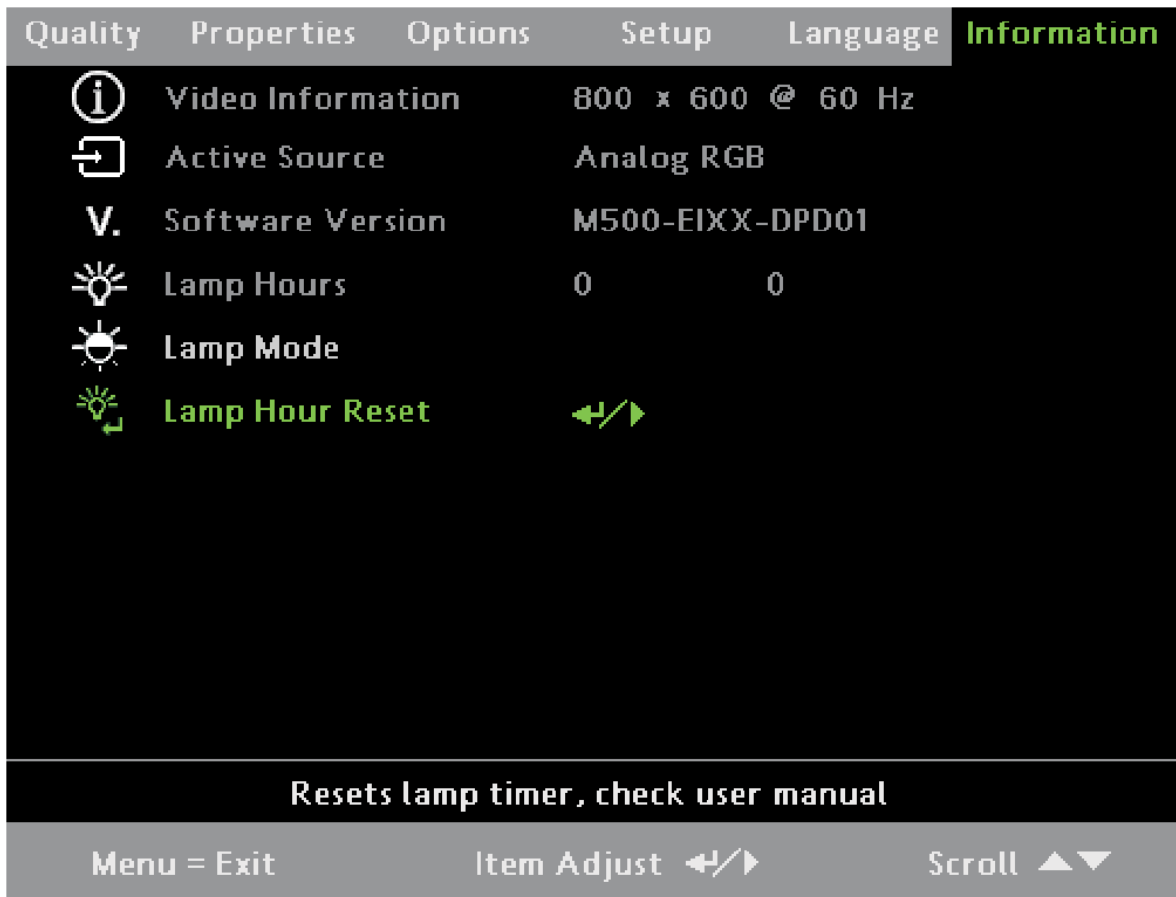
6. 逆向执行步骤 1 到 5 即可安装新的投影灯模块。



重新设置投影灯

更换投影灯后，应将灯的小时计数器重新设置为 0。请参阅以下步骤：

1. 按“菜单”按钮打开 Main 菜单。
2. 按向左或向右光标按钮移至 Information 菜单。
3. 按向上或向下光标按钮以向下移动到 Lamp Hour Reset。



- 按向上或向下光标按钮或“输入”按钮。显示消息屏幕。



- 使用遥控器，按照此顺序按光标按钮：向下、向上、向左、向右。Status 菜单显示 Lamp Hours 已重置为零。

清洁投影仪

清洁投影仪以将灰尘和污垢除去将有助于确保投影仪的正常运行。

警告： 请确保在关闭并拔下投影仪电源线一小时之后再清洁投影仪。在清洁时请只使用潮湿的布。不要让水进入投影仪的通风口。如果清洁时有水进入投影仪内部，请在使用之前将它放置在一个通风良好的房间内几个小时（不要接通电源）。如果在清洁时有大量水进入投影仪内部，请将投影仪送修。

清洁镜头

您可以从多数照相机商店购买到光学镜头清洁剂。清洁投影仪镜头时，请参阅以下步骤。

1. 将少量光学镜头清洁剂涂于一块干净的软布上。（请勿将清洁剂直接涂在镜头上。）
2. 以圆周运动方式轻轻擦拭镜头。

警告： 请勿使用磨蚀性清洁剂或溶剂。为了防止投影仪软包色彩失真或褪色，避免软包上沾有清洁剂。

清洁投影仪软包

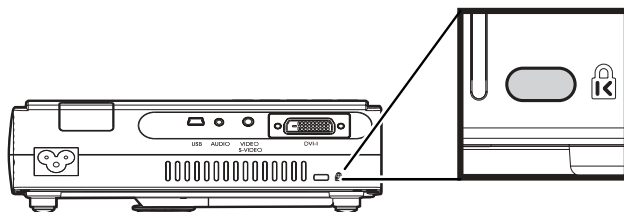
清洁投影仪软包时，请参阅以下步骤。

1. 用一块清洁潮湿的布擦去灰尘。
2. 将布用温水和软性清洁剂（如洗碗用的清洁剂）润湿，然后擦拭投影仪软包。
3. 将布上的清洁剂冲净并再次擦拭投影仪软包。

警告： 为了避免使投影仪软包色彩失真或褪色，请不要使用磨蚀性的含有酒精的清洁剂。

使用 Kensington 锁

出于安全考虑，您可以使用 Kensington 槽和安全钢缆将投影仪连接到一个固定物体。



注： 有关购买合适的 Kensington 安全钢缆的详细信息，请联系 Lenovo。

附录 B. 故障诊断

下表提供了投影仪的故障诊断信息。在有些情况下，提供了多个可能的解决方案。请按各解决方案排列的顺序来依次尝试它们。在问题解决之后，就可以跳过其它的解决方案。

常见问题和解决方案

这些准则提供了使用投影仪时可能遇到的问题的处理技巧。如果问题仍未解决，可以与经销商联系以获得帮助。投入大量时间进行故障诊断后，问题往往是连接松脱等小问题所致。在继续查看针对问题的解决方案之前请查看以下内容：

- 使用其他电气设备确定电源插座工作正常。请确保：
 - 投影仪已开启。
 - 所有连接已牢固连接。
 - 连接的设备已开启。
 - 连接的 PC 未处于待机方式。
 - 连接的笔记本电脑配置为使用外接显示。一般通过按笔记本上的功能组合键完成该操作。

故障诊断提示

在每一个特定于问题的部分中，请按推荐的顺序尝试这些步骤。这可能有助于快速解决问题。尝试查明问题，同时避免换下没有问题的部件。例如，如果更换电池后问题仍然存在，请重新装上原先的电池并转至下一步。在故障诊断时记录下执行的步骤：请求技术支持或服务人员时，该信息可能会有用。

指示灯错误消息

指示灯	状态 / 闪烁次数	描述
就绪	闪烁	投影灯未就绪 - 请勿按电源按钮
	1	风扇 1 错误
	2	风扇 2 错误
电源	2	系统任务引起的错误
	3	系统过热
	4	系统接口错误
	5	投影灯错误
	6	风扇错误（请参阅就绪指示灯状态确定具体风扇）
	7	投影灯外盖打开
	8	DLP 驱动程序错误
	9	色彩轮错误

图像问题

问题	解决方案
----	------

屏幕上未显示任何图像。	<ol style="list-style-type: none"> 1. 验证笔记本或台式机上的设置。 2. 关闭所有设备并以正确的顺序再次加电。
图像模糊。	<ol style="list-style-type: none"> 1. 调整投影仪上的聚焦。 2. 按遥控器或投影仪上的“自动”按钮。 3. 确保投影仪与屏幕之间的距离在 10 米（33 英尺）指定范围内。 4. 检查投影仪镜头是否清洁。
图像的顶部或底部太宽（梯形效果）。	<ol style="list-style-type: none"> 1. 调整投影仪的位置使其尽可能与屏幕垂直。 2. 使用遥控器或投影仪上的“梯形失真”按钮来纠正该问题。
图像颠倒。	<ol style="list-style-type: none"> 1. 检查 OSD 的 View 菜单中的投影设置。
图像有条纹。	<ol style="list-style-type: none"> 1. 将 OSD 的 Setup 菜单中的 Frequency 和 Tracking 设置设置为缺省值。 2. 为确保已连接 PC 的显示卡未造成该问题，请连接到另一台计算机。
图像不鲜明，无对比。	<ol style="list-style-type: none"> 1. 调整 OSD 的 Quality 菜单中的 Contrast 设置。
投影图像与源图像颜色不匹配。	<ol style="list-style-type: none"> 1. 调整 OSD 的 Quality 菜单中的 Color Temperature 和 Gamma 设置。

投影灯问题

问题	解决方案
投影仪不发光。	<ol style="list-style-type: none"> 1. 检查电源线是否已牢固地连接。 2. 用另一台电气设备测试电源，确保其良好。 3. 以正确的顺序重新启动投影仪并检查电源指示灯是否显示为绿色。 4. 如果最近更换过投影灯，请尝试重置其连接。 5. 更换投影灯模块。
投影灯熄灭。	<ol style="list-style-type: none"> 1. 电源浪涌可能导致投影灯熄灭。按电源按钮两次关闭投影仪。当就绪指示灯亮起时，按电源按钮。 2. 更换投影灯模块。

遥控器问题

问题	解决方案
无法使用遥控器来遥控投影仪。	<ol style="list-style-type: none">1. 将遥控器指向投影仪上的遥控传感器。2. 确保遥控器与传感器之间没有障碍物。3. 关闭任何室内的荧光灯。4. 检查电池极性。5. 更换电池。6. 关闭附近的其它红外线设备。

音频问题

问题	解决方案
没有声音。	<ol style="list-style-type: none">1. 调整遥控器上的音量。2. 调整音频源的音量。3. 检查音频电缆的连接。4. 用其它扬声器测试音频源的输出。
声音失真。	<ol style="list-style-type: none">1. 检查音频电缆的连接。2. 用其它扬声器测试音频源的输出。

投影仪送修

如果无法解决问题，应将投影仪送修。有关获取服务的详细信息，请转至第 D-1 页的附录 D，『服务与支持』。

附录 C. 规格

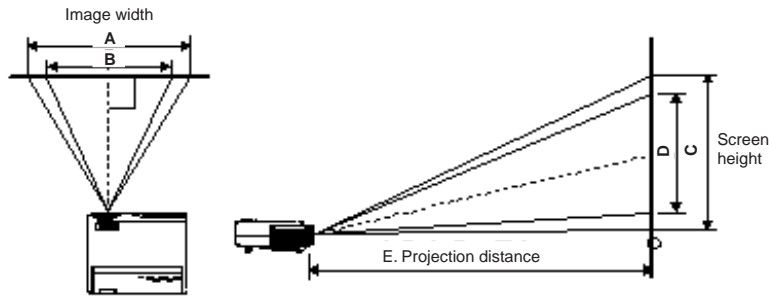
本部分提供有关产品规格的信息。

规格

显示类型	TI DMD 0.7 英寸 x 1, 12 级, DDR DLP (带 DDP 2000 ASIC 控制器)
分辨率	XGA 1024 x 768 (本机)
颜色	1670 万色 (24 位 / 像素)
带宽	最高 140 MHz
重量	1.1 千克 (2.5 磅)
投影距离	1.5 到 10 米 (59 到 394 英寸)
投影屏幕大小	0.9 到 4.9 米 (35 到 191 英寸)
投影镜头	手动缩放和数字缩放; 手动聚焦
缩放比率	1.16
垂直梯形失真纠正	+/- 15
投影方法	桌面前 / 后
数据兼容性	IBM PC 或最高 SXGA+ 兼容机, Mac
SDTV/EDTV/HDTV	480i、576i/480p、576p/720p、1080i
视频兼容性	NTSC/NTSC 4.43、PAL (B/G/H/I/M/N 60)、SECAM
H-sync	15,31 - 90 kHz
V-sync	50 - 85 Hz
安全认证	FCC Class B、UL、C-UL、CE、CB、TUV-CB、CCC
运行温度	5° 到 35° C (41° 到 95° F), 在海平面高度 -10° 到 60° C (14° 到 140° F) (非运行)
尺寸	195 x 162 x 53 毫米 (7.7 x 6.4 x 2.1 英寸)
耗电量	一般 190 瓦 (Normal 方式); 一般 165 瓦 (Eco 方式)
投影灯耗电量	一般 156 瓦 (Normal 方式); 一般 136 瓦 (Eco 方式)
待机	< 8 瓦
音频扬声器	0.5 瓦单声道扬声器
海拔高度 (运行时)	3,048 米 (0 到 10,000 英尺)
海拔高度 (非运行时)	12,192 米 (0 到 40,000 英尺)
湿度 (运行时)	5% 到 90% 相对湿度, 非冷凝
湿度 (非运行时)	5% 到 95% 相对湿度, 非冷凝
输入电源要求	100 - 240 伏, 1.8 安, 50/60 Hz

投影距离与投影大小

阴影部分按英尺和英寸测量出的长度相当。



Projection Distance E	Diagonal Max	Width Max A	Height Max C	Diagonal Min	Width Min B	Height Min D
1.00 m	0.69 m	0.56 m	0.42 m	0.60 m	0.48 m	0.36 m
3.28'	27.34"	21.87"	16.40"	23.43"	18.75"	14.06"
1.50 m	1.04 m	0.83 m	0.63 m	0.89 m	0.71 m	0.54 m
4.92'	41.01"	32.81"	24.61"	35.15"	28.12"	21.09"
2.40 m	1.67 m	1.33 m	1.00 m	1.43 m	1.14 m	0.86 m
7.87'	65.62"	52.49"	39.37"	56.24"	44.99"	33.75"
2.80 m	1.94 m	1.56 m	1.17 m	1.67 m	1.33 m	1.00 m
9.18'	76.55"	61.24"	45.93"	65.62"	52.49"	39.37"
3.20 m	2.22 m	1.78 m	1.33 m	1.90 m	1.52 m	1.14 m
10.50'	87.49"	69.99"	52.49"	74.99"	59.99"	44.99"
3.60 m	2.50 m	2.00 m	1.50 m	2.14 m	1.71 m	1.29 m
11.81'	98.43"	78.74"	59.06"	84.36"	67.49"	50.62"
4.00 m	2.78 m	2.22 m	1.67 m	2.38 m	1.90 m	1.43 m
13.12'	109.36"	87.49"	65.62"	93.74"	74.99"	56.24"
4.40 m	3.06 m	2.44 m	1.83 m	2.62 m	2.10 m	1.57 m
14.43'	120.30"	96.24"	72.18"	103.11"	82.49"	61.87"
4.80 m	3.33 m	2.67 m	2.00 m	2.86 m	2.29 m	1.71 m
15.74'	131.23"	104.99"	78.74"	112.49"	89.99"	67.49"
5.20 m	3.61 m	2.89 m	2.17 m	3.10 m	2.48 m	1.86 m
17.06'	142.17"	113.74"	85.30"	121.86"	97.49"	73.12"
5.60 m	3.89 m	3.11 m	2.33 m	3.33 m	2.67 m	2.00 m
18.37'	153.11"	122.48"	91.86"	131.23"	104.99"	78.74"
7.00 m	4.86 m	3.89 m	2.92 m	4.17 m	3.33 m	2.50 m
22.96'	191.38"	153.11"	114.83"	164.04"	131.23"	98.43"
10.00 m	6.94 m	5.56 m	4.17 m	5.95 m	4.76 m	3.57 m
32.80'	273.40"	218.72"	164.04"	234.35"	187.48"	140.61"

计时方式表

该投影仪可以显示多种分辨率。下表列出了该投影仪可以显示的分辨率。

信号	分辨率	水平频率 (KHz)	垂直频率 (Hz)	视频	数字	模拟
NTSC	-	15.734	60.0	是	否	否
PAL/SECAM	-	15.625	50.0	是	否	否
VESA	640 x 350	37.9	85.1	否	是	是
	720 x 400	31.5	70.0	否	是	是
	720 x 400	37.9	85.0	否	是	是
	640 x 480	31.5	60.0	否	是	是
	640 x 480	37.9	72.8	否	是	是
	640 x 480	37.5	75.0	否	是	是
	640 x 480	43.3	85.0	否	是	是
	800 x 600	37.9	60.3	否	是	是
	800 x 600	46.9	75.0	否	是	是
	800 x 600	48.1	72.2	否	是	是
	800 x 600	53.7	85.1	否	是	是
	1024 x 768	48.4	60.0	否	是	是
	1024 x 768	56.5	70.1	否	是	是
	1024 x 768	60.0	75.0	否	是	是
	1024 x 768	68.7	85.0	否	是	是
Apple Macintosh	640 x 480	35.0	66.7	否	是	是
	832 x 624	49.7	74.5	否	是	是
	1024 x 768	60.2	74.9	否	是	是
	1152 x 870	68.7	75.1	否	是	是
HDTV	1920 x 1080	33.8	30.0	是	否	否
	1920 x 1080	28.1	25.0	是	否	否
	1280 x 720	45.0	60.0	是	否	否
SDTV	720 x 576	31.3	50.0	是	否	否
	720 x 480	31.3	60.0	是	否	否

附录 D. 服务与支持

以下信息描述了在保修期内或整个产品生命期内产品可获得的技术支持。请参阅『Lenovo 有限保证声明』以获取 Lenovo 保修条款的完整解释。

在线技术支持

在产品生命期内，通过访问 Lenovo 支持 Web 站点 <http://www.lenovo.com/support> 可获得在线技术支持。

在保修期内，可获得更换或调换有问题组件的辅助。另外，如果您的选件安装在 Lenovo 计算机中，则您可能有权要求上门服务。技术支持代表可以帮助您确定最佳替换物。

电话技术支持

经 Lenovo 决定，从市场撤销选件的 90 天后，通过客户支持中心的安装和配置支持将会被撤销或者要付费才能获得。附加支持产品（包括逐步安装辅助）可通过支付标准费用获得。

为协助技术支持代表，请尽量提供以下信息：

- 选件名称
- 选件编号
- 购货凭证
- 计算机厂商、型号、序列号和手册
- 错误消息的精确措词（如果存在）
- 问题的描述
- 系统的硬件和软件配置信息

如果可能，请在计算机的旁边。技术支持代表可能想通过电话逐步指导您解决问题。

有关“服务与支持”电话号码的列表，请参阅第 E-12 页的『全球电话列表』。电话号码如有更改，恕不另行通知。要获得最新的电话号码，请转至 <http://www.lenovo.com/support> 并单击 **Support phone list**。如果未列出您所在国家或地区的号码，请与您的经销商或 Lenovo 销售代表联系。

附录 E. Lenovo 有限保证声明

LSOLW-00 05/2005

第一部分 - 通用条款

本有限保证声明包括第一部分 - 通用条款、第二部分 - 国家或地区专用条款以及第三部分 - 保修信息。第二部分的条款替代或修改第一部分的条款。Lenovo Group Limited 或其任一附属机构（以下简称“Lenovo”）在本有限保证声明中提供的保证仅适用于您出于使用（而非转售）目的而购买的“机器”。“机器”一词并不包含任何软件程序，无论是随机器预安装、随后安装的软件还是以任何其他方式提供的软件。“机器”一词并不包含任何软件程序，无论是随机器预安装、随后安装的软件还是以任何其他方式提供的软件。本有限保证声明中的任何条款都不影响客户的不能通过合同废除或限制的任何法定权利。

保证范围

Lenovo 保证每台机器：1）在材料和工艺上均没有缺陷，并且 2）符合 Lenovo 正式发布的规格（以下简称“规格”），该规格可应要求提供。机器的保修期从最初的安装之日开始，并在第三部分 - 保修信息中规定。除非 Lenovo 或您的经销商另有通知，否则您的发票或销售收据上的日期即为安装日期。除非 Lenovo 另有规定，否则下列保证仅在您购买机器的国家或地区有效。

上述保证是给予您的全部保证，将替代所有其他明示或暗含的保证或条件，包括（但不限于）暗含的关于适销性和适用于某些特定用途的保证或条件。某些国家或地区或管辖区域不允许排除明示或暗含的保证，因此上述排除条款可能并不适用于您。在此情况下，这类保证仅在保修期内有效。逾期任何保证都不再有效。某些国家或地区或管辖区域不允许限制暗含保证的有效期，因此上述限制可能并不适用于您。

不保证范围

本保证不涵盖以下情况：

- 任何软件程序，无论是机器预装或与机器一起提供的，还是随后安装的；
- 因以下情况导致的故障：误用、意外、修改、不适当的物理或运行环境或您的维护不当；
- 因使用不由 Lenovo 承担责任的产品导致的故障；以及
- 任何非 Lenovo 产品，包括那些按您的要求由 Lenovo 获得并与 Lenovo 机器一起提供或整合在 Lenovo 机器中的非 Lenovo 产品。

如撕下或更改机器及其零部件上的识别标签，则本保证将失效。

Lenovo 不保证机器可以不间断或无错误运行。

在保修期内对机器提供的任何技术支持或其他支持，例如有关一些技巧问题以及有关机器的设置和安装方面的协助，Lenovo 将不作任何形式的保证。

如何获得保修服务

保修服务将由 Lenovo、IBM、获得授权可以进行保修服务的经销商，或者获得授权的保修服务供应商提供。上述各方都称为“服务供应商”。

在保修期内，如果机器不能提供所保证的功能，请联系服务供应商。如果您未向 Lenovo 注册您的机器，则您可能需要出示购货凭证，用作您获得保修服务的权利证明。

Lenovo 的解决措施

当您联系服务供应商以请求服务时，您必须遵守我们制定的问题确定和解决流程。可以由技术人员通过电话，或者通过访问技术支持网站来对您遇到的问题进行初步的诊断。

第三部分 - 保修信息中规定了您的机器适用的保修服务类型。

您自行负责从技术支持网站或其他电子介质下载并安装指定的软件更新，并遵守服务供应商提供的指示。软件更新可包括基本输入 / 输出系统代码（称为“BIOS”）、实用程序、设备驱动程序以及其他软件更新。

如果可以使用“客户可更换部件”（即 CRU，如键盘、鼠标、扬声器、内存、硬盘驱动器等）解决您遇到的问题，您的服务供应商将把 CRU 发运给您，由您自行安装。

在保修期内，如果机器不能提供所保证的功能，并且问题无法通过电话或电子的方式、软件更新的应用或使用 CRU 得以解决，您的服务供应商将自行选择以下两种措施之一：1）修复并使其提供所保证的功能，或者 2）用至少具有等同功能的设备进行更换。如果您的服务供应商两者都无法做到，则您可以将机器退回购买地点，并获得退款。

作为保修服务的一部分，您的服务供应商也可安装选定的适用于机器的工程变更。

机器或零部件的更换

当保修服务涉及更换机器及其零部件的更换时，您的服务供应商替换下来的零部件将成为 Lenovo 的财产，而替换给您的部件将成为您的财产。您必须声明卸下的所有零部件都是真品且未经改动。替换件也许不是新的，但处于良好的工作状态，并且至少在功能上与被替换的零部件等同。替换件继续享有被替换件的保修服务状态。

您的附加责任

在您的服务供应商调换机器或零部件之前，您同意卸下所有不享有保修服务的功能部件、零部件、选件、改动部件和附件。

您还须同意：

1. 确保机器不受妨碍其更换的任何法律义务或限制的制约。
2. 如机器非您所有，向其所有者取得让服务供应商修理机器的授权；并且
3. 如适用，请在提供服务之前：
 - a. 遵守您的服务供应商提供的服务请求过程；
 - b. 备份或确保机器中包含的程序、数据以及存储内容的安全；并且
 - c. 向您的服务供应商提供充分、自由、安全地使用您的设施的权利，使 Lenovo 得以履行其义务。
4. （a）确保在技术上可能的范围内从机器中删除所有关于已识别和可识别人员的所有信息（以下简称为“个人数据”），（b）一旦您的服务供应商认为有履行本“有限保证声明”中的义务的需要（包括有将用于个人数据处理的机器发运到世界其他地方的维修中心的需要时），应允许您的服务供应商或供应商代表您处理任何剩余的个人数据，并且（c）确保此类处理符合适用于类似个人数据的任何法律规定。

责任限制

Lenovo 仅在以下情况下对机器的丢失或损坏负责：1）在您的服务供应商掌管期间，或者 2）在由 Lenovo 负责支付运费的运输途中。

无论 Lenovo 还是您的服务供应商，对您由于任何原因退还的机器中所包含的任何保密、专有或个人信息概不负责。您应当在退还该机器前将所有此类信息从机器中删除。

可能会发生因 Lenovo 违约或其他责任，您有权要求 Lenovo 赔偿损失的情况。每遇此类情况，无论基于何种原因（包括根本违约、疏忽、错误陈述或其他合同或侵权索赔），您都有权向 Lenovo 索赔，任何不能由适用法律废除或限制的责任除外。Lenovo 的责任仅限于

1. 按法律 Lenovo 应负责的人身伤害（包括死亡），以及不动产和有形个人财产的损害赔偿；以及
2. 任何其他实际直接损害金额，最多不超过作为索赔主体的机器的费用。

该限制同样适用于 Lenovo 的供应商、经销商和您的服务供应商。上述限额是 Lenovo 及其供应商、经销商和您的服务供应商共同承担的最高限额。

在任何情形下，即使已获知发生以下情况的可能性，Lenovo 及其供应商、经销商或服务供应商对以下任何情况亦将概不负责：1）第三方因损害（以上第一款所述除外）向您提出损害赔偿；2）数据的丢失或损坏；3）特别的、附带的或间接损害赔偿，或任何经济上间接的损害赔偿；或者 4）利润、业务收入、商誉或预期可节省金额方面的损失。某些国家或地区或管辖区域不允许排除或限制附带的或后果性的损害赔偿责任，因此上述排除或限制可能不适用于您。

适用法律

不考虑法律原则的冲突，您和 Lenovo 双方均同意应用您获取机器的国家或地区的法律，来管辖、解释和履行您和 Lenovo 的所有缘于或以任何方式关于本有限保证声明的主体的权利、责任和义务。

这些保证给予您特殊的法律权利；您可能还拥有其他权利，这些权利将因不同的国家或地区或管辖区域而有所不同。

管辖区域

双方所有的权利、责任和义务将受您获得机器的国家或地区的法院的管辖。

第二部分 - 国家或地区专用条款

美洲

阿根廷

管辖区域： 第一句之后添加以下内容：

任何本有限保证声明引起的诉讼将由布宜诺斯艾利斯市的一般商事法庭独家审理。

玻利维亚

管辖区域： 第一句之后添加以下内容：

任何本有限保证声明引起的诉讼将由拉巴斯市的法院独家审理。

巴西

管辖区域： 第一句之后添加以下内容：

任何本有限保证声明引起的诉讼将由里约热内卢法院独家审理。

智利

管辖区域： 第一句之后添加以下内容：

任何本有限保证声明引起的诉讼将由圣地亚哥司法部的民事法院独家审理。

哥伦比亚

管辖区域： 第一句之后添加以下内容：

任何本有限保证声明引起的诉讼将由哥伦比亚共和国法院独家审理。

厄瓜多尔

管辖区域： 第一句之后添加以下内容：

任何本有限保证声明引起的诉讼将由基多法院独家审理。

墨西哥

管辖区域: 第一句之后添加以下内容:

任何本有限保证声明引起的诉讼将由联邦区域墨西哥城联邦法院独家审理。

巴拉圭

管辖区域: 第一句之后添加以下内容:

任何本有限保证声明引起的诉讼将由亚松森市的法院独家审理。

秘鲁

管辖区域: 第一句之后添加以下内容:

任何本有限保证声明引起的诉讼将由塞尔卡多利马管辖区域的法院和法庭独家审理。

责任限制: 本节的末尾添加以下内容:

根据秘鲁民法典第 1328 款, 本节规定的限制和排除不适用于 Lenovo 的故意过失 (“dolo”) 或重大过失 (“不可宽恕的过失”) 导致的损害。

乌拉圭

管辖区域: 第一句之后添加以下内容:

任何本有限保证声明引起的诉讼将由蒙得维的亚市法院的管辖区域独家审理。

委内瑞拉

管辖区域: 第一句之后添加以下内容:

任何本有限保证声明引起的诉讼将由加拉加斯市大都会区法院独家审理。

北美洲

如何获得保修服务: 本节添加以下内容:

在加拿大或美国, 要从 IBM 服务中心获取保修服务, 请致电 1-800-IBM-SERV (426-7378)。

加拿大

责任限制: 以下内容替换本节的第 1 项:

1. 因 Lenovo 的过失而导致的人身伤害 (包括死亡), 或对不动产和有形个人财产的实际损害; 以及

适用法律: 以下内容替换第一句中的 “您获取机器的国家或地区的法律”:

安大略省的法律。

美国

适用法律: 以下内容替换第一句中的 “您获取机器的国家或地区的法律”:

纽约州的法律。

亚太地区

澳大利亚

本保证的范围: 本节添加以下段落:

本节规定的保修是对 1974 年 Trade Practices Act 或其他相似立法给予您的一切权利的补充, 但仅限于适用立法所许可的范围。

责任限制: 本节添加以下内容:

如果 Lenovo 违反 1974 年 Trade Practices Act 或其他相似立法暗含的条件或保证, Lenovo 的责任仅限于维修或更换商品, 或提供等同的商品。只要该条件或保证与销售权、非正式占有权或完整所有权有关, 或者该商品是为个人或家庭使用或消费而正常获得的, 则本段落中所有限制均不适用。

适用法律： 以下内容替换第一句中的“您获取机器的国家或地区的法律”：
州或地区的法律。

柬埔寨和老挝

适用法律： 以下内容替换第一句中的“您获取机器的国家或地区的法律”：
美国纽约州的法律。

柬埔寨、印尼和老挝

仲裁： 本标题下添加以下内容：

根据新加坡国际仲裁委员会届时有效的仲裁规则（SIAC 规则），任何本有限保证声明引起的或与之相关的争议应由在新加坡举行的仲裁最终裁决。仲裁裁决对于双方应是最终并具约束力（不得提出上诉），并且裁决应为书面形式并列出事实认定和法律结论。

仲裁人应为三位，争议的每一方有权指定一位仲裁人。双方指定的仲裁人应再指定第三仲裁人作为仲裁主席。如主席一职空缺，则由 SIAC 主席填补。其他空缺应由相应的任命方填补。审理应从出现空缺时所处的阶段继续进行。

如一方已指定仲裁人的 30 天内另一方拒绝或由于其他原因无法指定一位仲裁人，则只要该仲裁人的指定合法有效，此首先指定的仲裁人便为唯一仲裁人。

所有审理，包括此类审理中提供的所有文件，应使用英语进行。本有限保证声明的英语版本优先于任何其他语言版本。

中国香港特别行政区和中国澳门特别行政区

适用法律： 以下内容替换第一句中的“您获取机器的国家或地区的法律”：
中国香港特别行政区的法律。

印度

责任限制： 以下内容替换本节条第一项和第二项：

1. 仅限于对由于 Lenovo 过失而引起的人身伤害（包括死亡），或对不动产和个人有形财产的损害的责任；
2. 至于因 Lenovo 未按照本有限责任声明，或未以本有限保证声明主体相关的任何方式履约而引起的任何情况下的任何其他实际损害，仅限于您对作为索赔主体的单台机器所支付的费用。

仲裁： 本标题下添加以下内容：

根据印度届时有效的法律，任何本有限保证声明引起的或与之相关的争议应由在印度班加罗尔举行的仲裁最终裁决。仲裁裁决对于双方应是最终并具约束力（不得提出上诉），并且裁决应为书面形式并列出事实认定和法律结论。

仲裁人应为三位，争议的每一方有权指定一位仲裁人。双方指定的仲裁人应再指定第三仲裁人作为仲裁主席。如主席一职空缺，则由印度司法委员会主席填补。其他空缺应由相应的任命方填补。审理应从出现空缺时所处的阶段继续进行。

如一方已指定仲裁人的 30 天内另一方拒绝或由于其他原因无法指定一位仲裁人，则只要该仲裁人的指定合法有效，此首先指定的仲裁人便为唯一仲裁人。

所有审理，包括此类审理中提供的所有文件，应使用英语进行。本有限保证声明的英语版本优先于任何其他语言版本。

日本

适用法律： 本节添加以下句子：

关于本有限保证声明的任何疑问，双方将在善意和互相信任的基础上解决。

马来西亚

责任限制: 删去第五段第三项中的“特别的”一词。

新西兰

本保证的范围: 本节添加以下段落:

本节规定的保证是对 1993 年 Consumer Guarantees Act 或其他立法给予您的不能排除或限制的任何权利的补充。如果您获得该产品的目的是 1993 年 Consumer Guarantees Act 中所定义的商业性用途, 那么对于 Lenovo 提供的任何产品, 该法令将不适用。

责任限制: 本节添加以下内容:

只要获取机器的目的不是 1993 年 Consumer Guarantees Act 中所定义的商业性用途, 就以该法令中的限制作为本节中的限制。

中华人民共和国 (PRC)

适用法律: 以下内容替换第一句中的“您获取机器的国家或地区的法律”:

美国纽约州的法律 (当地法律另有要求的除外)。

菲律宾

责任限制: 以下内容替换第五段的第三项:

特别的 (包括象征性的和惩罚性的损害赔偿)、精神上的、附带的或间接损害, 或经济上的间接损害; 或者

仲裁: 本标题下添加以下内容:

根据菲律宾届时有效的法律, 所有由本有限保证声明引起或与之相关的争议应由在菲律宾大马尼拉市举行的仲裁最终裁决。仲裁裁决对于双方应是最终并具约束力 (不得提出上诉), 并且裁决应为书面形式并列出事认定和法律结论。

仲裁人应为三位, 争议的每一方有权指定一位仲裁人。双方指定的仲裁人应再指定第三仲裁人作为仲裁主席。如主席一职空缺, 则由菲律宾争议解决中心 (Philippine Dispute Resolution Center, Inc.) 主席填补。其他空缺应由相应的任命方填补。审理应从出现空缺时所处的阶段继续进行。

如一方已指定仲裁人的 30 天内另一方拒绝或由于其他原因无法指定一位仲裁人, 则只要该仲裁人的指定合法有效, 此首先指定的仲裁人便为唯一仲裁人。

所有审理, 包括此类审理中提供的所有文件, 应使用英语进行。本有限保证声明的英语版本优先于任何其他语言版本。

新加坡

责任限制: 删去第五段第三项中的“特别的”和“经济上的”。

欧洲、中东、非洲 (EMEA)

以下条款适用于所有 EMEA 国家:

本有限保证声明的条款适用于从 Lenovo 或 Lenovo 经销商处购买的机器。

如何获得保修服务:

在西欧 (安道尔、奥地利、比利时、塞浦路斯、捷克共和国、丹麦、爱沙尼亚、芬兰、法国、德国、希腊、匈牙利、冰岛、爱尔兰、意大利、拉托维亚、列支敦士登、立陶宛、卢森堡、马耳他、摩纳哥、荷兰、挪威、波兰、葡萄牙、圣马力诺、斯洛伐克、斯洛文尼亚、西班牙、瑞典、瑞士、英国、梵帝冈, 以及任何最终加入欧盟的国家或地区, 以正式加入之日为准) 中加入以下段落:

在西欧获得的机器的保修将在所有西欧国家或地区均有效并适用, 前提是该机器已经在这些国家或地区发布并提供。

如果您在上述定义的任何西欧国家或地区购买了机器，您即可在上述任一国家或地区从服务供应商处获得对该机器的保修服务，前提是 Lenovo 已在您要获得服务的国家或地区发布并提供了该机器。

如果您在阿尔巴尼亚、亚美尼亚、白俄罗斯、波斯尼亚-黑塞哥维那、保加利亚、克罗地亚、捷克共和国、格鲁吉亚、匈牙利、哈萨克斯坦、吉尔吉斯斯坦、南斯拉夫联邦共和国、前南斯拉夫的马其顿共和国（FYROM）、摩尔多瓦、波兰、罗马尼亚、俄罗斯、斯洛伐克共和国、斯洛文尼亚或乌克兰购买了个人电脑机器，您即可在上述任一国家或地区从服务供应商处获得对该机器的保修服务，前提是 Lenovo 已在您要获得服务的国家或地区发布并提供了该机器。

如果您在中东或非洲国家或地区购买了机器，您即可在购买机器的国家或地区内从服务供应商处获得对该机器的保修服务，前提是 Lenovo 已在您要获得服务的国家或地区发布并提供了该机器。非洲的保修服务可在位于服务供应商 50 公里范围之内获得。您负责位于服务供应商 50 公里范围之外的机器的运输费用。

适用法律:

以下内容替换“您获取机器的国家或地区的法律”：

1) “奥地利的法律”，适用于阿尔巴尼亚、亚美尼亚、阿塞拜疆、白俄罗斯、波斯尼亚和黑塞哥维那、保加利亚、克罗地亚、格鲁吉亚、匈牙利、哈萨克斯坦、吉尔吉斯斯坦、前南斯拉夫的马其顿共和国、摩尔多瓦、波兰、罗马尼亚、俄罗斯、斯洛伐克、斯洛文尼亚、塔吉克斯坦、土库曼斯坦、乌克兰、乌兹别克斯坦和前南斯拉夫共和国； 2) “法国的法律”，适用于阿尔及利亚、贝宁、布基纳法索、喀麦隆、佛得角、中非共和国、乍得、科摩罗群岛、刚果共和国、吉布提、刚果民主共和国、赤道几内亚、法属圭亚那、法属波利尼西亚、加蓬、赞比亚、几内亚、几内亚比绍、象牙海岸共和国、黎巴嫩、马达加斯加、马里、毛里塔尼亚、毛里求斯、马约特岛、摩洛哥、新喀里多尼亚、尼日尔、留尼旺、塞内加尔、塞舌尔、多哥、突尼斯、瓦努阿图和瓦利斯和富图纳群岛； 3) “芬兰的法律”，适用于爱沙尼亚、拉托维亚和立陶宛； 4) “英国的法律”，适用于安哥拉、巴林、博茨瓦纳、布隆迪、埃及、厄立特里亚、埃塞俄比亚、加纳、约旦、肯尼亚、科威特、利比里亚、马拉维、马耳他、莫桑比克、尼日利亚、阿曼、巴基斯坦、卡塔尔、卢旺达、圣多美、沙特阿拉伯、塞拉里昂、索马里、坦桑尼亚、乌干达、阿拉伯联合酋长国、英国、约旦河西岸 / 加沙、也门、赞比亚和津巴布韦；以及 5) “南非的法律”，适用于南非、纳米比亚、莱索托和斯威士兰。

管辖区域: 本节添加以下例外:

1) 在奥地利，由本有限保证声明引起的或与之相关的所有争议，可选择奥地利维也纳（内城）的法律所规定的法院管辖； 2) 在安哥拉、巴林、博茨瓦纳、布隆迪、埃及、厄立特里亚、埃塞俄比亚、加纳、约旦、肯尼亚、科威特、利比里亚、马拉维、马耳他、莫桑比克、尼日利亚、阿曼、巴基斯坦、卡塔尔、卢旺达、圣多美、沙特阿拉伯、塞拉里昂、索马里、坦桑尼亚、乌干达、阿拉伯联合酋长国、约旦河西岸 / 加沙、也门、赞比亚和津巴布韦，由本有限保证声明引起的或与之相关的所有争议，包括即席审理，都将交由英国法院独家审理管辖； 3) 在比利时和卢森堡，对于起因于本“有限保证声明”或与其解释或执行有关的所有争议，将仅限于由贵公司注册地或 / 或商业活动所在地的国家的首都城市的法院根据本国的法律主管审理； 4) 在法国、阿尔及利亚、贝宁、布基纳法索、喀麦隆、佛得角、中非共和国、乍得、科摩罗群岛、刚果共和国、吉布提、刚果民主共和国、赤道几内亚、法属圭亚那、法属波利尼西亚、加蓬、冈比亚、几内亚、几内亚比绍、象牙海岸、黎巴嫩、马达加斯加、马里、毛里塔尼亚、毛里求斯、马约特岛、摩洛哥、新喀里多尼亚、尼日尔、留尼旺、塞内加尔、塞舌尔、多哥、突尼斯、瓦努阿图和瓦利斯和富图纳群岛，由本有限保证声明引起或与其违反或执行有关的所有争议，包括即席审理，将由巴黎商事法庭独家审理； 5) 在俄罗斯，由本有限保证声明引起或与其解释、违反、终止、执行的无效相关的所有争议，将由莫斯科仲裁法庭负责调解； 6) 在南非、纳米比亚、莱索托和斯威士兰，双方同意将与本有限保证声明有关的所有争议提交由约翰内斯堡高级法院管辖； 7) 在土耳其，由本有限保证声明引起的或与之相关的所有争议，将由土耳其共和国 Istanbul Central (Sultanahmet) Courts 和 Execution Directorates of Istanbul 解决； 8) 在以下任一指定国家中，由本有限保证声明引起的所有法律诉讼，将提交并由下列城市的主管法庭独家审理： a) 雅典（希腊）， b) 特拉维夫-雅法（以色列）， c) 米兰（意大利）， d) 里斯本（葡萄牙），以及 e) 马德里（西班牙）；并且 9) 在英国，双方同意将与本有限保证声明有关的所有争议提交由英国法庭管辖。

仲裁: 本标题下添加以下内容:

在阿尔巴尼亚、亚美尼亚、阿塞拜疆、白俄罗斯、波斯尼亚和黑塞哥维那、保加利亚、克罗地亚、格鲁吉亚、匈牙利、哈萨克斯坦、吉尔吉斯斯坦、前南斯拉夫共和国-马其顿、摩尔多瓦、波兰、罗马尼亚、俄罗斯、斯洛伐克、斯洛文尼亚、塔吉克斯坦、土库曼斯坦、乌克兰、乌兹别克斯坦和前南斯拉夫共和国, 所有由本有限保证声明引起或与其违反、终止或无效相关的争议, 将依据维也纳联邦经济会国际仲裁中心仲裁和调解规则(维也纳规则)由三名依据此规则指定的仲裁人最终审理解决。仲裁将在奥地利维也纳进行, 仲裁程序的官方语言为英语。该仲裁裁决为最终结果并约束双方。所以, 根据奥地利民法典第 598 (2) 段, 双方明确声明放弃该法典第 595 (1) 段第7 条的适用。但是, Lenovo 可以在安装国中具有管辖权的法院提起仲裁。

在爱沙尼亚、拉脱维亚和立陶宛, 由本有限保证声明引起的所有争议将在芬兰的赫尔辛基根据当时有效的芬兰仲裁法最终裁决。双方将各指定一名仲裁人。指定的仲裁人将共同指定主席。如果仲裁人不能在指定主席上达成一致, 则赫尔辛基的中央商会将指定主席。

欧盟 (EU)

下列条款适用于所有欧盟国家:

对在欧盟国家获得的机器的保修条款在所有欧盟国家均有效和适用, 前提是机器已在这些国家发布并供货。

如何获得保修服务: 本节添加以下内容:

在欧盟国家要从 IBM 技术支持获取保修服务, 请参阅第三部分 - 保修信息中的电话列表。

您可以通过以下地址与 IBM 联系:

IBM Warranty & Service Quality Dept.
PO Box 30
Spango Valley
Greenock
Scotland PA16 0AH

消费者

消费者拥有管辖消费品销售的适用的本国法律所规定的合法权利。本有限保证声明提供的保证不影响此类权利。

奥地利、丹麦、芬兰、希腊、意大利、荷兰、挪威、葡萄牙、西班牙、瑞典和瑞士

责任限制: 以下内容替换本节的所有条款:

除非强制性法律另有规定:

1. 对于因 Lenovo 履行其在本有限保证声明下的义务引起的或与之相关的 Lenovo 责任、或因任何其他与本有限保证声明有关的原因引起的 Lenovo 责任, Lenovo 仅限于赔偿经证实的、实际因未履行此类义务(如果 Lenovo 违约)或因此类原因直接造成的那些损害和损失, 最高额为您为机器所支付的费用。

上述限制不适用于 Lenovo 应依法负责的人身伤害(包括死亡)赔偿以及对不动产和有形动产的损害赔偿。

2. 在任何情形下, 即使已获知发生以下情况的可能性, **Lenovo** 及其供应商、经销商或服务供应商对以下任何情况亦概不负责: **1)** 数据的丢失或损坏; **2)** 附带的或间接的损害或任何后果性经济损失; **3)** 利润损失, 即使该情况是发生此类损害的事件的直接后果; 或 **4)** 业务中断、收入、商誉或预期可节省金额的损失。

法国和比利时

责任限制: 以下内容替换本节的所有条款:

除非强制性法律另有规定:

1. 对于因 Lenovo 履行其在本有限保证声明下的义务引起的或与之相关的 Lenovo 责任、Lenovo 仅限于赔偿经证实的、实际因未履行此类义务(如果 Lenovo 违约)或因此类原因直接造成的那些损害和损失, 最高额为您为机器所支付的费用。

- 上述限制不适用于 Lenovo 应依法负责的人身伤害（包括死亡）赔偿以及对不动产和有形动产的损害赔偿。
2. 在任何情形下，即使已获知发生以下情况的可能性，**Lenovo** 及其供应商、经销商或服务供应商对以下任何情况亦概不负责：**1**) 数据的丢失或损坏；**2**) 附带的或间接的损害或任何后果性经济损失；**3**) 利润损失，即使该情况是发生此类损害的事件的直接后果；或 **4**) 业务中断、收入、商誉或预期可节省金额的损失。

以下条款适用于指定的国家或地区：

奥地利

本有限保证声明的规定替换任何适用的法定保证。

保证范围： 以下内容替换本节的第一段第一句：

Lenovo 机器的保证涵盖了其正常使用的功能以及机器与其规格的一致性。

本节添加以下段落：

如违反保证，消费者的诉讼限期是法定的最短期限。如果您的服务供应商无法维修 Lenovo 机器，您可以要求获得部分退款，最高额由不能修复的机器的降低的价值决定，您也可以要求取消与该机器相应的协议并获得退款。

第二段不适用。

Lenovo 的解决措施： 本节添加以下内容：

在保修期内，Lenovo 将偿付您将出故障的机器运送至 IBM 服务中心的运输费。

责任限制： 本节添加以下段落：

本有限保证声明中规定的限制和排除不适用于因 Lenovo 的欺诈或严重疏忽而引起的损害赔偿，也不适用于明示保证。

下句添加到第二项末尾：

据此条款，Lenovo 的责任仅限于在一般过失情形下因违背合同基本条款而导致的损害赔偿。

埃及

责任限制： 以下内容替换本节中的第二项：

对于任何其他实际发生的直接损害，Lenovo 的责任仅限于您为索赔涉及的机器所支付的总费用。

供应商、经销商和服务供应商的适用性（未改动）。

法国

责任限制： 以下内容替换本节第一段的第二句：

在这些情况下，不论您是以何种依据获得向 Lenovo 索赔损失的权利，Lenovo 的责任仅限于：（第 1、2 项未改动）

德国

保证范围： 以下内容替换本节的第一段第一句：

Lenovo 机器的保证涵盖了其正常使用的功能以及机器与其规格的一致性。

本节添加以下段落：

机器的最短保修期是 12 个月。如果您的服务供应商无法维修 Lenovo 机器，您可以要求获得部分退款，最高额由不能修复的机器的降低的价值决定，您也可以要求取消与该机器相应的协议并获得退款。

第二段不适用。

Lenovo 的解决措施: 本节添加以下内容:

在保修期内, 将出故障的机器运送至 IBM 服务中心的运输费由 Lenovo 承担。

责任限制: 本节添加以下段落:

本有限保证声明中规定的限制和排除不适用于因 Lenovo 的欺诈或严重疏忽而引起的损害赔偿, 也不适用于明示保证。

下句添加到第二项末尾:

据此条款, Lenovo 的责任仅限于在一般过失情形下因违背合同基本条款而导致的损害赔偿。

匈牙利

责任限制: 本节的末尾添加以下内容:

本文规定的限制和排除不适用于因故意、重大过失或犯罪行为造成危害生命、身体健康的合同违约。

由于购置价格以及由当前有限保证声明带来的其他好处平衡了该责任限制, 所以双方接受该责任限制为有效的规定, 并声明适用匈牙利民法典第 314.(2) 节。

爱尔兰

保证范围: 本节添加以下内容:

除这些条款和条件的明确规定外, 特此排除所有法定条件, 包括所有暗含的保证, 但不影响由 1893 年 Sale of Goods Act 或 1980 年 Sale of Goods and Supply of Services Act 所暗含的前述保证的通用性。

责任限制: 以下内容替换本节中的所有条款:

对于本节而言, “违约”指与 Lenovo 应依法对您负责的本有限保证声明的主体有关的, 无论是因合同还是侵权引起的 Lenovo 方的任何行为、声明、忽略或过失。多次违约一起造成实质相同的损失或损害将视为发生在最后一次违约之日的一(1)次违约。

可能会发生因 Lenovo 违约, 您有权要求 Lenovo 赔偿损失的情况。

本节规定 Lenovo 的责任范围和您的唯一补偿。

1. 对于由 Lenovo 过失引起的死亡或人身伤害, Lenovo 将承担无限责任。
2. 通常情况下适用以下“**Lenovo 不承担责任的事项**”的规定, 但对于由 Lenovo 的过失引起的您的有形动产的实际损害, Lenovo 将承担无限责任。
3. 除上述第一项和第二项的规定外, 对于任何违约引起的实际损害, Lenovo 的全部责任无论如何都不超过您为该违约直接相关的机器所支付的金额的 125%。

Lenovo 不承担责任的事项

除上述第一项规定的所有责任外, 在任何情形下, 即使已获知发生以下情况的可能性, Lenovo 及其供应商、经销商或服务供应商对以下任何情况亦概不负责:

1. 数据的丢失或损坏;
2. 特别的、间接的或附带损失; 或
3. 利润、业务、收入、商誉或预期可节省金额的损失。

斯洛伐克

责任限制: 本节的末尾添加以下内容:

这些限制在斯洛伐克商法典 §§ 373-386 不加限制的范围內适用。

南非、纳米比亚、博茨瓦纳、莱索托和斯威士兰

责任限制: 本节添加以下内容:

对于所有情况下, 包括 Lenovo 未依据此保证声明的主体履行而引起的任何其他实际损失, Lenovo 的全部责任将仅限于赔偿您为索赔涉及的单个 Lenovo 机器所付费用。

英国

责任限制: 以下内容替换本节中的所有条款:

对于本节而言,“违约”指与 Lenovo 应依法对您负责的本有限保证声明的主体有关的,无论是因合同还是侵权引起的 Lenovo 方的任何行为、声明、忽略或过失。多次违约一起造成实质相同的损失或损害将视为一(1)次违约。

可能会发生因 Lenovo 违约,您有权要求 Lenovo 赔偿损失的情况。

本节规定 Lenovo 的责任范围和您的唯一补偿。

- 对于以下各项,Lenovo 将承担无限责任:
 - 对于由 Lenovo 过失引起的死亡或人身伤害;以及
 - Lenovo 对 1979 年 Sale of Goods Act 的第 12 节或 1982 年 Supply of Goods and Services Act 的第 2 节,或这两节的任何法定修改或重新制定所暗示的责任的违约。
- 通常情况下适用以下“**Lenovo 不承担责任的事项**”的规定,但对于由 Lenovo 的过失引起的您的有形动产的实际损害,Lenovo 将承担无限责任。
- 除上述第一项和第二项的规定外,对于任何违约引起的实际损害,Lenovo 的全部责任无论如何都不超过您为该违约直接相关的机器购买价格或所支付的金额的 125%。

这些限制同样适用于 Lenovo 的供应商、经销商和服务供应商。这些限制说明 Lenovo 及其供应商、经销商和服务供应商共同负责的最大限额。

Lenovo 不承担责任的事项

除上述第一项规定的所有责任外,在任何情形下,即使已获知发生以下情况的可能性,Lenovo 及任何其供应商、经销商或服务供应商对以下任何情况亦概不负责:

- 数据的丢失或损坏;
- 特别的、间接的或附带损失;或
- 利润、业务、收入、商誉或预期可节省金额的损失。

第三部分 - 保修信息

该第三部分提供有关适用于您的机器的保修信息,包括 Lenovo 提供的保修期和保修服务类型。

保修期

保修期可能因国家或地区而异,并在下表中规定。注意:“地区”指中华人民共和国香港或澳门特别行政区。

零部件一年保修期和人力一年保修期意味着 Lenovo 在保修期的第一年内提供保修服务。

机器类型	购买的国家或地区	保修期	保修服务类型
M500 投影仪	全球	3 年	7

零部件六个月保修期和人力六个月保修期意味着 Lenovo 在六个月保修期内提供保修服务。零部件三个月保修期和人力三个月保修期意味着 Lenovo 在三个月保修期内提供保修服务。

机器类型	购买的国家或地区	保修期	保修服务类型
M500 投影灯	中国	6 个月	7
M500 投影灯	全球	3 个月	7

保修服务类型

如果需要，您的服务供应商将根据上表规定的您机器的保修服务类型，并提供下文所述的维修或更换服务。服务安排视您来电的时间而定，并取决于是否有可用的零部件。回复时间视服务级别而定，并且不做保证。可能不在全球所有地点都提供指定级别的保修服务，服务供应商的常规服务区域外可能要收取额外费用，请与您的服务供应商业务代表或经销商联系以获取特定于国家或地区及地点的信息。

1. 客户可更换零部件（“CRU”）服务

Lenovo 将向您提供 CRU 以便您自行安装，第一层 CRU 安装相对简单，但是第二层 CRU 的安装需要一些专业技能和工具。CRU 的信息和更换说明是与您的机器一起提供的，并且 Lenovo 可以根据您的要求随时提供这些信息和说明。根据您的机器所享有的保修服务类型，您可以请求服务供应商为您安装 CRU，而不需额外收取费用。Lenovo 在与 CRU 更换件一起提供的资料中会有明确的说明，指示原先有故障的 CRU 是否需要退还给 Lenovo。如果需要退还，1) 随 CRU 更换件一起提供退还说明和容器，并且如果在您收到更换件后 30 天内 Lenovo 未收到替换下来的有故障的 CRU，则 Lenovo 将向您收取 CRU 更换件的费用。

2. 现场服务

您的服务供应商将在现场修理或更换出故障的机器，并验证其运行情况。您必须提供适当的工作场所以便拆装 Lenovo 机器。该工作场所必须干净、照明良好并且适合此项工作。对于有些机器，可能需要将机器送往指定的服务中心方能进行某些修理。

3. 专人送取服务*

您需断开出故障的机器的连接，以便您的服务供应商安排取件。您将会收到装运箱以便您可以将机器退回到指定的服务中心。快递人员将收取您的机器并它交付到指定的服务中心。在修理或更换后，服务中心将安排把机器发还到您的所在地。您将负责机器的安装和验证。

4. 客户送修服务

根据您的服务供应商的指示，您将把合理装箱的出故障的机器托运或邮寄（请先预付运费或邮资，除非另有规定）到指定的地点。机器修理或更换之后，将安排您前来收取。如果是邮寄类型的送修服务，Lenovo 将出资把机器发还给您，除非您的服务供应商另有规定。您将负责机器的后续安装和验证。

5. CRU 和现场服务

这类保修服务综合了第 1 类和第 2 类保修服务（参见上文）。

6. CRU 和专人送取服务

这类保修服务综合了第 1 类和第 3 类保修服务（参见上文）。

7. CRU 和客户送修服务

这类保修服务综合了第 1 类和第 4 类保修服务（参见上文）。

如果列有第 5、第 6 或第 7 类保修服务，您的服务供应商将决定修理适用于哪类保修服务。

* 在某些国家或地区，这类服务被称为 ThinkPad EasyServ 或 EasyServ。

要获取保修服务，请联系服务供应商。在加拿大或美国，请致电 1-800-IBM-SERV（426-7378）。在其他国家或地区，请参见以下电话号码。

全球电话列表

电话号码如有更改，恕不另行通知。要获得最新的电话号码，请转至 <http://www.lenovo.com/support> 并单击 **Support phone list**。

国家或地区	电话号码
非洲	非洲: +44 (0)1475-555-055 南部非洲: +27-11-3028888 和 0800110756 中部非洲: 请联系 Lenovo 服务供应商
阿根廷	0800-666-0011 (西班牙语)
澳大利亚	131-426 (英语)
奥地利	不间断技术支持: 01-24592-5901 保修服务和技术支持: 01-211-454-610 (德语)
比利时	不间断技术支持: 02-210-9820 (荷兰语) 不间断技术支持: 02-210-9800 (法语) 保修服务和技术支持: 02-225-3611 (荷兰语, 法语)
玻利维亚	0800-0189 (西班牙语)
巴西	圣保罗地区: (11) 3889-8986 圣保罗地区以外 (免长途话费): 0800-7014-815 (巴西葡萄牙语)
加拿大	1-800-565-3344 (英语, 法语) 在多伦多请只致电: 416-383-3344
智利	800-224-488 (西班牙语)
中国	800-810-1818 (普通话)
中国香港特别行政区	家用 PC: 852-2825-7799 商用 PC: 852-8205-0333 ThinkPad 和 WorkPad: 852-2825-6580 (粤语, 英语, 普通话)
哥伦比亚	1-800-912-3021 (西班牙语)
哥斯达黎加	284-3911 (西班牙语)
克罗地亚	0800-0426
塞浦路斯	+357-22-841100
捷克共和国	+420-2-7213-1316
丹麦	不间断技术支持: 4520-8200 保修服务和技术支持: 7010-5150 (丹麦语)
多米尼加共和国	566-4755 566-5161 分机 8201 多米尼加共和国内 (免长途话费): 1-200-1929 (西班牙语)
厄瓜多尔	1-800-426911 (西班牙语)
萨尔瓦多	250-5696 (西班牙语)
爱沙尼亚	+386-61-1796-699
芬兰	不间断技术支持: 09-459-6960 不间断技术支持: +358-800-1-4260 (芬兰语)
法语	不间断技术支持: 0238-557-450 保修服务和技术支持 (硬件): 0810-631-213 保修服务和技术支持 (软件): 0810-631-020 (法语)

国家或地区	电话号码
德国	不间断技术支持: 07032-15-49201 保修服务和技术支持: 01805-25-35-58 (德语)
希腊	+30-210-680-1700
危地马拉	335-8490 (西班牙语)
洪都拉斯	特古西哥帕和圣佩得鲁苏拉: 232-4222 圣佩得鲁苏拉: 552-2234 (西班牙语)
匈牙利	+36-1-382-5720
印度	1600-44-6666 备选长途 (免费): +91-80-2678-8940 (英语)
印度尼西亚	800-140-3555 +62-21-251-2955 (英语, 巴哈萨语, 印度尼西亚语)
爱尔兰	不间断技术支持: 01-815-9202 保修服务和技术支持: 01-881-1444 (英语)
以色列	+972-3-531-3900 (希伯来语) +972-3-531-3900 (英语) 上午 8:30 - 下午 5:00, 周日 - 周四 (当地时间)
意大利	不间断技术支持: 02-7031-6101 保修服务和技术支持: +39-800-820094 (意大利语)
日本	桌面系统: 免长途话费: 0120-887-870 国际用户: +81-46-266-4724 ThinkPad: 免长途话费: 0120-887-874 国际用户: +81-46-266-4724 上述号码将以日语作为语音提示的语言。要获得英语版本的电话技术支持, 请等日语语音提示结束, 将由接线员人工应答。请要求: “English support please”, 然后您的电话将被转到说英语的接线员。 PC 软件: 0120-558-695 海外呼叫: +81-44-200-8666 (日语)
韩国	1588-5801 (韩语)
拉托维亚	+386-61-1796-699
立陶宛	+386-61-1796-699
卢森堡	+352-298-977-5063 (法语)
马来西亚	1800-88-8558 (英语, 巴哈萨语, 马来语)

国家或地区	电话号码
马耳他	+356-23-4175
墨西哥	001-866-434-2080 (西班牙语)
中东	+44 (0)1475-555-055
荷兰	+31-20-514-5770 (荷兰语)
新西兰	0800-446-149 (英语)
尼加拉瓜	255-6658 (西班牙语)
挪威	不间断技术支持: 6681-1100 保修服务和技术支持: 8152-1550 (挪威语)
巴拿马	206-6047 (西班牙语)
秘鲁	0-800-50-866 (西班牙语)
菲律宾	1800-1888-1426 +63-2-995-8420 (英语, 菲律宾语)
波兰	+48-22-878-6999
葡萄牙	+351-21-892-7147 (葡萄牙语)
罗马尼亚	+4-021-224-4015
俄罗斯	+7-095-940-2000 (俄语)
新加坡	1800-3172-888 (英语, 印度尼西亚语, 马来语)
斯洛伐克	+421-2-4954-1217
斯洛文尼亚	+386-1-4796-699
西班牙	91-714-7983 91-397-6503 (西班牙语)
斯里兰卡	+94-11-2448-442 (英语)
瑞典	不间断技术支持: 08-477-4420 保修服务和技术支持: 077-117-1040 (瑞典语)
瑞士	不间断技术支持: 058-333-0900 保修服务和技术支持: 0800-55-54-54 (德语, 法语, 意大利语)
台湾	886-2-8723-9799 (普通话)
泰国	1-800-299-229 (泰语)
土耳其	00800-4463-2041 (土耳其语)
英国	不间断技术支持: 01475-555-055 保修服务和技术支持(hardware): 08705-500-900 保修服务和技术支持(software): 08457-151-516 (英语)
美国	1-800-426-7378 (英语)
乌拉圭	000-411-005-6649 (西班牙语)
委内瑞拉	0-800-100-2011 (西班牙语)

国家或地区	电话号码
越南	北部地区和河内: 84-4-8436675 南部地区和胡志明市: 84-8-829-5160 (英语, 越南语)

对墨西哥的补充保证

本补充保证为 Lenovo 的有限保证声明的一部分，并且只对在美国墨西哥合众国区域内分发和销售的产品有效。一旦产生冲突，将使用本补充保证中的条款。

所有在设备中预安装的软件程序，将只有三十（30）天（自购买之日起）的安装无缺陷的保证。对于上述软件程序和 / 或您自行安装的其他软件程序或在购买产品后安装的其他软件程序中的信息，Lenovo 概不负责。

如有事先授权，无法向保证方收取的服务费用将向最终用户收取。

如果需要保修服务，请致电“客户技术支持中心”，电话号码为：001-866-434-2080，然后您将被转接到最近的“授权服务中心”。如果在您的城市或居住地，或者在您的城市或居住地 70 公里范围内不存在“授权服务中心”，该保证将包含与将产品运输到我公司最近的“授权服务中心”有关的运费。请致电离您最近的“授权服务中心”以获得必要的批准，或者有关产品运输和到货地址的信息。

要获取“授权服务中心”的列表，请访问：

<http://www.lenovo.com/mx/es/servicios>

生产商：

SCI Systems de México, S.A. de C.V.
Av. De la Solidaridad Iberoamericana No. 7020
Col. Club de Golf Atlas
El Salto, Jalisco, México
C.P. 45680,
电话: 01-800-3676900

销售商：

Lenovo de México, Comercialización y
Servicios, S. A. de C. V.
Alfonso Nápoles Gándara No 3111
Parque Corporativo de Peña Blanca
Delegación Álvaro Obregón
México, D.F., México
C.P. 01210,
电话: 01-800-00-325-00

附录 F. 声明

Lenovo 可能不在所有国家或地区提供本文中讨论的产品、服务或功能特性。有关您当前所在地区的产品和服务的信息，请向您当地的 Lenovo 代表咨询。任何对 Lenovo 产品、程序或服务的引用并非意在明示或暗示只能使用 Lenovo 的产品、程序或服务。只要不侵犯 Lenovo 的知识产权，任何同等功能的产品、程序或服务，都可以代替 Lenovo 产品、程序或服务。但是，评估和验证任何其他产品、程序或服务，则由用户自行负责。

Lenovo 公司可能已拥有或正在申请与本文档内容有关的各项专利。提供本文档并未授予用户使用这些专利的任何许可。您可以用书面方式将许可查询寄往：

*Lenovo (United States), Inc.
500 Park Offices Drive, Hwy. 54
Research Triangle Park, NC 27709
U.S.A.
Attention: Lenovo Director of Licensing*

LENOVO GROUP LTD. “按现状”提供本出版物，不附有任何种类的（无论是明示的还是暗含的）保证，包括但不限于暗含的有关非侵权、适销和适用于某种特定用途的保证。某些管辖区域在某些交易中不允许免除明示或暗含的保证。

本信息中可能包含技术方面不够准确的地方或印刷错误。此处的信息将定期更改；这些更改将编入本出版物的新版本中。Lenovo 可以随时对本出版物中描述的产品和 / 或程序进行改进和 / 或更改，而不另行通知。

本文中描述的产品并非旨在用于移植或其他生命支持的应用，在这些应用中的故障可能导致人身伤害或死亡。本文中包含的信息并不影响或更改 Lenovo 产品规格或保修。本文档中的任何内容都不能作为 Lenovo 或第三方的知识产权下的明示或暗含的许可或保证。本文档中包含的所有信息都是在特定的环境中获得并且作为插图显示。在其他操作环境中获得的结果可能会有所不同。

Lenovo 可以按它认为适当的任何方式使用或分发您所提供的任何信息而无须对您承担任何责任。

本出版物中对非 Lenovo Web 站点的任何引用都只是为了方便起见才提供的，不以任何方式充当对那些 Web 站点的保证。那些 Web 站点中的资料不是 Lenovo 产品资料的一部分，使用那些 Web 站点带来的风险将由您自行承担。

此处包含的任何性能数据都是在受控环境中测得的。因此，在其他操作环境中获得的数据可能会有明显的不同。有些测量可能是在开发级的系统上进行的，因此不保证与一般可用系统上进行的测量结果相同。此外，有些测量是通过推算而估计的。实际结果可能会有差异。本文档的用户应当验证其特定环境的适用数据。

商标

以下术语是 Lenovo 在美国和 / 或其他国家或地区的商标：

Lenovo
ThinkPad

IBM 是 International Business Machines Corporation 在美国和 / 或其他国家或地区的商标，并凭许可证使用。

Microsoft 和 Windows 是 Microsoft Corporation 在美国和 / 或其他国家或地区的商标。

其他公司、产品或服务名称可能是其他公司的商标或服务标记。

附录 G. 电子辐射声明

以下信息适用于 M500 投影仪。

联邦通信委员会 (FCC) 一致性声明

依据 FCC 规则的第 15 部分, 本设备经过测试, 符合 B 类数字设备的限制。这些限制旨在提供合理的保护, 以防安装于住宅的设备产生有害干扰。本设备生成、使用并可辐射射频能量, 并且如果不按照说明进行安装和使用, 可能会对无线电通信产生有害干扰。然而, 不保证不会在特定安装中出现干扰。如果本设备确实对无线电或者电视机接收导致有害的干扰, 该干扰可以通过将设备关闭并开启来确定, 则推荐用户通过一种或多种以下措施来尝试消除该干扰:

- 重新定向或重新定位接收天线。
- 增加设备和接收器之间的间隔。
- 设备不能与接收器连接到同一个电路插座中。
- 向授权经销商或者服务代表咨询以获得帮助。

因使用非推荐的电缆或连接器, 或者对此设备进行未经授权的更改或改动而导致的任何无线电或电视干扰, Lenovo 概不负责。未经授权的更改或改动可能使用户操作该设备的权限无效。

该设备符合 FCC 规则第 15 部分的规定。操作该设备应符合以下两个条件: (1) 此设备应不会导致有害干扰, 并且 (2) 此设备必须能承受接收到的任何干扰, 包括可能导致非期望操作的干扰。

责任方:

Lenovo (United States) Incorporated
One Manhattanville Road
Purchase, New York 10577
Telephone: (919) 254-0532



Tested To Comply
With FCC Standards
FOR HOME OR OFFICE USE

加拿大工业部 B 类辐射规范符合声明

此 B 类数字设备符合加拿大 ICES-003 标准。

Avis de conformité à la réglementation d'Industrie Canada

Cet appareil numérique de la classe B est conforme à la norme NMB-003 du Canada.

欧盟 EMC 指令 (89/336/EG) EN 55022 B 类符合性声明

Deutschsprachiger EU Hinweis:

Hinweis für Geräte der Klasse B EU-Richtlinie zur Elektromagnetischen Verträglichkeit Dieses Produkt entspricht den Schutzanforderungen der EU-Richtlinie 89/336/EWG zur Angleichung der Rechtsvorschriften über die elektromagnetische Verträglichkeit in den EU-Mitgliedsstaaten.

und hält die Grenzwerte der EN 55022 Klasse B ein.

Um dieses sicherzustellen, sind die Geräte wie in den Handbüchern beschrieben zu installieren und zu betreiben. Des Weiteren dürfen auch nur von der Lenovo empfohlene Kabel angeschlossen werden. Lenovo übernimmt keine Verantwortung für die Einhaltung der Schutzanforderungen, wenn das Produkt ohne Zustimmung der Lenovo verändert bzw. wenn Erweiterungskomponenten von Fremdherstellern ohne Empfehlung der Lenovo gesteckt/eingebaut werden.

Deutschland: Einhaltung des Gesetzes über die elektromagnetische Verträglichkeit von Geräten
Dieses Produkt entspricht dem "Gesetz über die elektromagnetische Verträglichkeit von Geräten (EMVG)". Dies ist die Umsetzung der EU-Richtlinie 89/336/EWG in der Bundesrepublik Deutschland.

Zulassungsbescheinigung laut dem Deutschen Gesetz über die elektromagnetische Verträglichkeit von Geräten (EMVG) vom 18. September 1998 (bzw. der EMC EG Richtlinie 89/336) für Geräte der Klasse B Dieses Gerät ist berechtigt, in Übereinstimmung mit dem Deutschen EMVG das EG-Konformitätszeichen - CE - zu führen.

Verantwortlich für die Konformitätserklärung nach Paragraf 5 des EMVG ist die Lenovo (Deutschland) GmbH, Pascalstr. 100, D-70569 Stuttgart. Informationen in Hinsicht EMVG Paragraf 4 Abs. (1) 4:

Das Gerät erfüllt die Schutzanforderungen nach EN 55024 und EN 55022 Klasse B.)

欧盟 - 电磁兼容性指令符合性声明

依据各成员国有关电磁兼容性的相近法律，本产品符合欧盟委员会指令 89/336/ECC 中的保护要求。Lenovo 对因擅自改动本产品（包括安装其他制造商提供的选件卡）而导致无法满足保护要求所产生的任何后果概不负责。

本产品经过测试并且符合根据 European Standard EN 55022 的 B 类信息技术设备的限制。B 类设备限制旨在使典型的住宅环境能够提供合理的保护，以免对经许可的通信设备产生干扰。

Avis de conformité à la directive de l'Union Européenne

Le présent produit satisfait aux exigences de protection énoncées dans la directive 89/336/CEE du Conseil concernant le rapprochement des législations des Etats membres relatives à la compatibilité électromagnétique. Lenovo décline toute responsabilité en cas de non-respect de cette directive résultant d'une modification non recommandée du produit, y compris l'ajout de cartes en option non Lenovo.

Ce produit respecte les limites des caractéristiques d'immunité des appareils de traitement de l'information définies par la classe B de la norme européenne EN 55022 (CISPR 22). La conformité aux spécifications de la classe B offre une garantie acceptable contre les perturbations avec les appareils de communication agréés, dans les zones résidentielles.

Unión Europea - Normativa EMC

Este producto satisface los requisitos de protección del Consejo de la UE, Directiva 89/336/CEE en lo que a la legislación de los Estados Miembros sobre compatibilidad electromagnética se refiere.

Lenovo no puede aceptar responsabilidad alguna si este producto deja de satisfacer dichos requisitos de protección como resultado de una modificación no recomendada del producto, incluyendo el ajuste de tarjetas de opción que no sean Lenovo.

Este producto ha sido probado y satisface los límites para Equipos Informáticos Clase B de conformidad con el Estándar Europeo EN 55022. Los límites para los equipos de Clase B se han establecido para entornos residenciales típicos a fin de proporcionar una protección razonable contra las interferencias con dispositivos de comunicación licenciados.

Unione Europea - Direttiva EMC (Conformidad electromagnética)

Questo prodotto è conforme alle normative di protezione ai sensi della Direttiva del Consiglio dell'Unione Europea 89/336/CEE sull'armonizzazione legislativa degli stati membri in materia di compatibilità elettromagnetica.

Lenovo non accetta responsabilità alcuna per la mancata conformità alle normative di protezione dovuta a modifiche non consigliate al prodotto, compresa l'installazione di schede e componenti di marca diversa da Lenovo.

Le prove effettuate sul presente prodotto hanno accertato che esso rientra nei limiti stabiliti per le apparecchiature di informatica Classe B ai sensi del Norma Europea EN 55022. I limiti delle apparecchiature della Classe B sono stati stabiliti al fine di fornire ragionevole protezione da interferenze mediante dispositivi di comunicazione in concessione in ambienti residenziali tipici.

韩国 B 类符合性声明

이 기기는 가정용으로 전자파 적합등록을 한 기기로서
주거지역에서는 물론 모든 지역에서 사용할 수 있습니다.

日本 VCCI B 类符合性声明

この装置は、情報処理装置等電波障害自主規制協議会（VCCI）の基準に基づくクラスB情報技術装置です。この装置は、家庭環境で使用することを目的としていますが、この装置がラジオやテレビジョン受信機に近接して使用されると、受信障害を引き起こすことがあります。
取扱説明書に従って正しい取り扱いをして下さい。

每段小于或等于 20 A 的产品的日语符合性声明

高調波ガイドライン適合品

lenovo

部件号: 40Y7881

中国印刷

(1P) P/N: 40Y7881

