

TASKalfa 300i 操作手册

 **KYOCERA**

TASKalfa 300i

操作手册



京瓷（天津）商贸有限公司

上海市浦东新区世纪大道 211 号上海信息大厦 11 楼
Tel:(021)58775366
Fax:(021)58885085

©2010 KYOCERA MITA Corporation

 **KYOCERA** 为京瓷公司商标

 **KYOCERA**

初版 2010.12
中国印刷 302K556100

 **TASKalfa**

请在首次使用机器前阅读本操作手册，然后将其放置在机器附近，以便查阅。

简介

感谢惠购 **TASKalfa 300i**。

本操作手册旨在帮助您正确操作机器、执行日常保养以及在需要时采取简单的故障排除措施，以便可以始终使用处于良好工作状态的机器。

请在首次使用机器前阅读本操作手册，然后将其放置在机器附近，以便查阅。

建议您使用京瓷原配耗材。我们对于因使用第三方耗材而对机器造成的损失不承担任何责任。

在本操作手册中，TASKalfa 300i 是指 30 ppm 机型。

附带的手册



本机附带以下手册。请在需要时参阅这些文件。

操作手册（本手册）

介绍如何装入纸张、基本复印、打印和扫描操作以及故障排除。



本手册中使用的安全规范

本手册章节以及本机上标识的符号为安全警告，旨在保护用户、他人与周围的物体，并确保机器的使用正确、安全。这些符号及其含义如下。



-  **警告:** 表示若对相关要点不引起充分重视或不正确执行，则可能会导致严重人身伤害，甚至死亡。
-  **小心:** 表示若对相关要点不引起充分重视或不正确执行，则可能会导致人身伤害，或机械损坏。

符号




△ 符号表示相关章节含有安全警告。具体注意要点在符号内标出。

-  [一般警告]
-  [高温警告]

⊘ 符号表示相关章节含有禁止操作的信息。具体禁止操作内容在符号内标出。

-  [禁止操作警告]
-  [禁止拆解]

● 符号表示相关章节含有必须操作的信息。具体要求操作内容在符号内标出。

-  [要求操作警示]
-  [拔下电源插头]
-  [本机务必使用有接地连接的插座]

若操作手册的安全警告无法辨识，或操作手册遗失，请与维修服务人员联系，向其索要更换（付费）。

注：由于本机具有防伪造功能，因此在少数情况下，本机可能无法正确复印类似银行票据的原稿。

目录

快速指南	vi
小心 / 警告标签	ix
安装注意事项	x
使用注意事项	xii
微功率（短距离）无线电设备管理暂行规定	xiv
关于能源效率标识	xiv
激光安全	xv
关于复印 / 扫描的合法性限制	xvi
法律和安全信息	xvii
1 部件名称	
操作面板	1-2
机器	1-4
2 使用前的准备工作	
检查附件	2-2
确定连接方法并准备电缆	2-3
连接电缆	2-5
开机 / 关机	2-7
节能模式和自动节能模式	2-9
睡眠和自动睡眠	2-10
调节操作面板角度	2-11
切换显示屏使用的语言 [语言]	2-11
设定日期和时间	2-12
网络设置（LAN 电缆连接）	2-14
安装软件	2-17
嵌入式网页服务器（电子邮件设定）	2-18
发送电子邮件	2-19
装纸	2-21
装入原稿	2-32
3 基本操作	
登录 / 退出	3-2
确定键和快速拨号键	3-3
触摸面板显示	3-4
原稿预览	3-5
复印	3-6
打印 - 从应用程序打印	3-19
发送	3-21
目的地的确认画面	3-27
指定目的地	3-28
使用文件夹	3-31
文件夹的基本操作	3-33
取消作业	3-40
快速设置画面	3-41
程序（复印和发送）	3-44
注册快捷方式（复印、发送和文件夹设定）	3-46
使用互联网浏览器	3-47

4	复印功能	
	原稿尺寸	4-2
	纸张选择	4-4
	混合尺寸原稿	4-7
	原稿方向	4-10
	输出位置	4-12
	多合一模式	4-13
	装订边 / 居中模式	4-15
	删边	4-17
	制作小册子	4-19
	封面模式	4-21
	图案叠印	4-22
	打印页码	4-23
	标注留白模式	4-25
	图像重复 / 双图像复印	4-27
	EcoPrint	4-29
	清晰度调节	4-30
	连续扫描	4-31
	自动图像旋转	4-32
	负片图像	4-32
	镜像	4-33
	作业完成通知	4-34
	文件名	4-35
	优先打印	4-35
	重复复印	4-36
5	发送功能	
	原稿尺寸选择	5-2
	发送尺寸选择	5-3
	倍率	5-5
	居中	5-6
	混合尺寸原稿	5-7
	单面 / 双面选择	5-10
	原稿方向	5-11
	文件格式	5-12
	文件分离	5-13
	PDF 加密功能	5-14
	图像质量	5-16
	调节浓度	5-17
	扫描分辨率	5-18
	清晰度	5-19
	底色浓度调节	5-20
	彩色 / 灰度 / 黑白选择	5-21
	连续扫描	5-22
	删边	5-23
	删除背面的边框	5-24
	输入文件名	5-25
	输入电子邮件主题和内容	5-26
	WSD 扫描	5-27
	作业完成通知	5-29
	发送并打印	5-30
	发送并存储	5-30
	FTP 加密传送	5-31
	色彩类型	5-31
	关于色彩配置文件	5-32

6	文件夹	
	使用自定义文件夹	6-2
	使用作业文件夹	6-12
	打印可移除式 USB 存储器中存储的文件	6-20
	将文件保存至 USB 存储器（扫描至 USB）	6-22
7	状态 / 作业取消	
	检查作业状态	7-2
	检查作业历史记录	7-9
	发送作业日志历史记录	7-11
	暂停和恢复作业	7-13
	取消作业	7-13
	优先打印等待中的作业	7-14
	重新排序打印作业	7-14
	检查墨粉和纸张余量	7-15
	设备 / 通信	7-16
8	初始设定（系统菜单）	
	一般设定	8-2
	复印设定	8-25
	发送设定	8-28
	文件夹设定	8-31
	打印机设定	8-33
	打印报告 / 发送通知	8-38
	调节 / 保养	8-41
	日期 / 定时器	8-46
	编辑目的地（地址簿 / 添加单触键）	8-51
	互联网浏览器设置	8-58
	应用程序	8-60
	系统初始化	8-63
	重新启动系统	8-63
	网络设定	8-64
	安全协议	8-69
	端口阻止设定	8-72
	安全等级（安全等级设定）	8-73
	文件保护设定	8-73
	选购功能	8-75
	扩大显示（放大触摸面板显示内容）	8-76
9	保养	
	清洁	9-2
	更换墨粉盒和废粉盒	9-7
10	故障排除	
	解决故障	10-2
	针对错误信息的解决措施	10-6
	清除卡纸	10-15
11	管理	
	用户登录管理	11-2
	部门管理	11-14
	数据安全组件操作	11-27

附录	
选购设备	附录 -2
字符输入方法	附录 -10
纸张	附录 -13
规格	附录 -21
术语表	附录 -27
索引	索引 -1

快速指南

使用本机前，请务必阅读*使用注意事项*。

管理员任务

若要执行复印操作

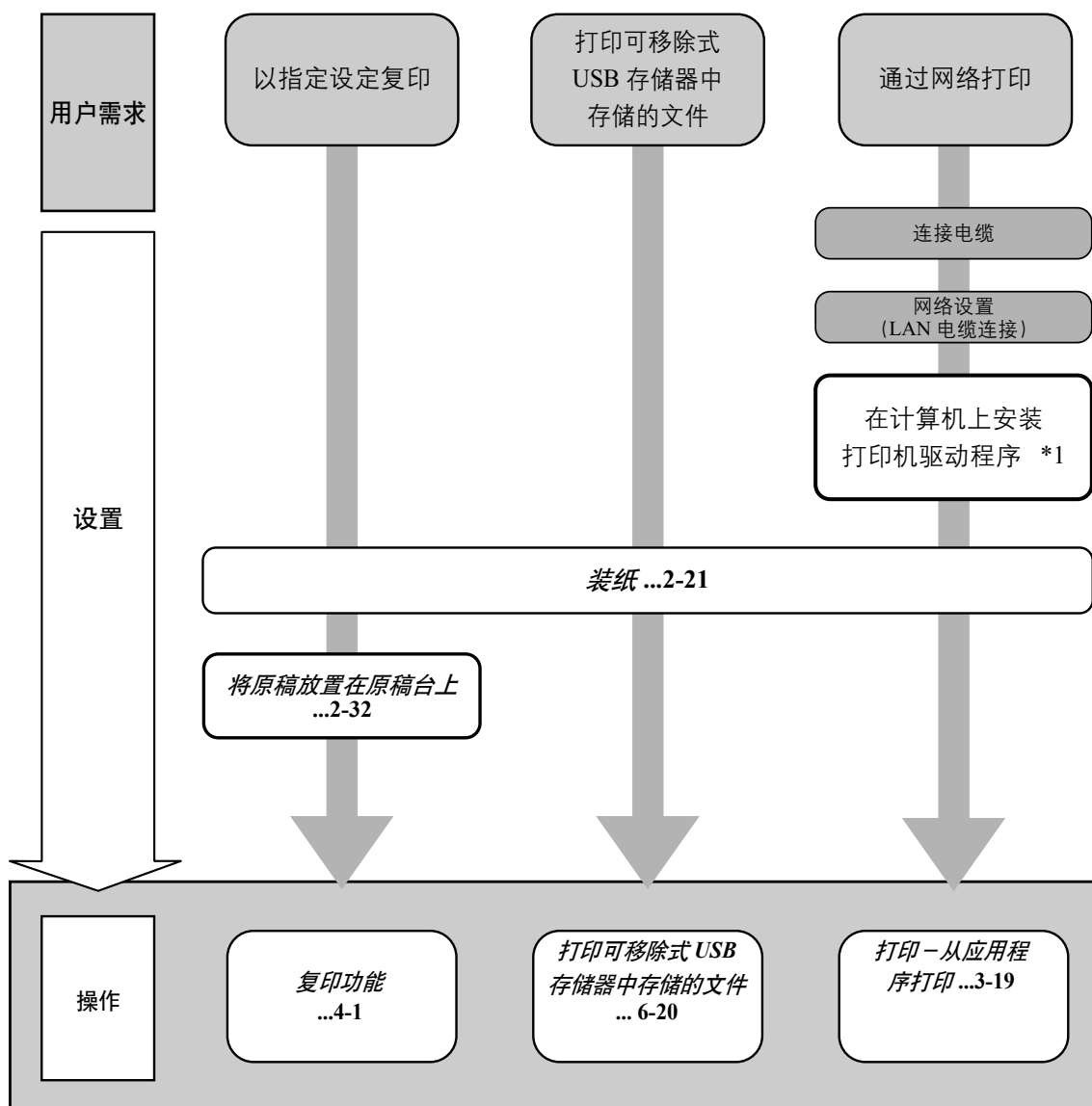


按开始键即可执行复印操作。您也可以微调复印设定，如更改纸张尺寸、调节浓度等。

若要执行打印操作



您可以通过网络执行打印操作，或直接打印 USB 存储器中的 PDF 文件。

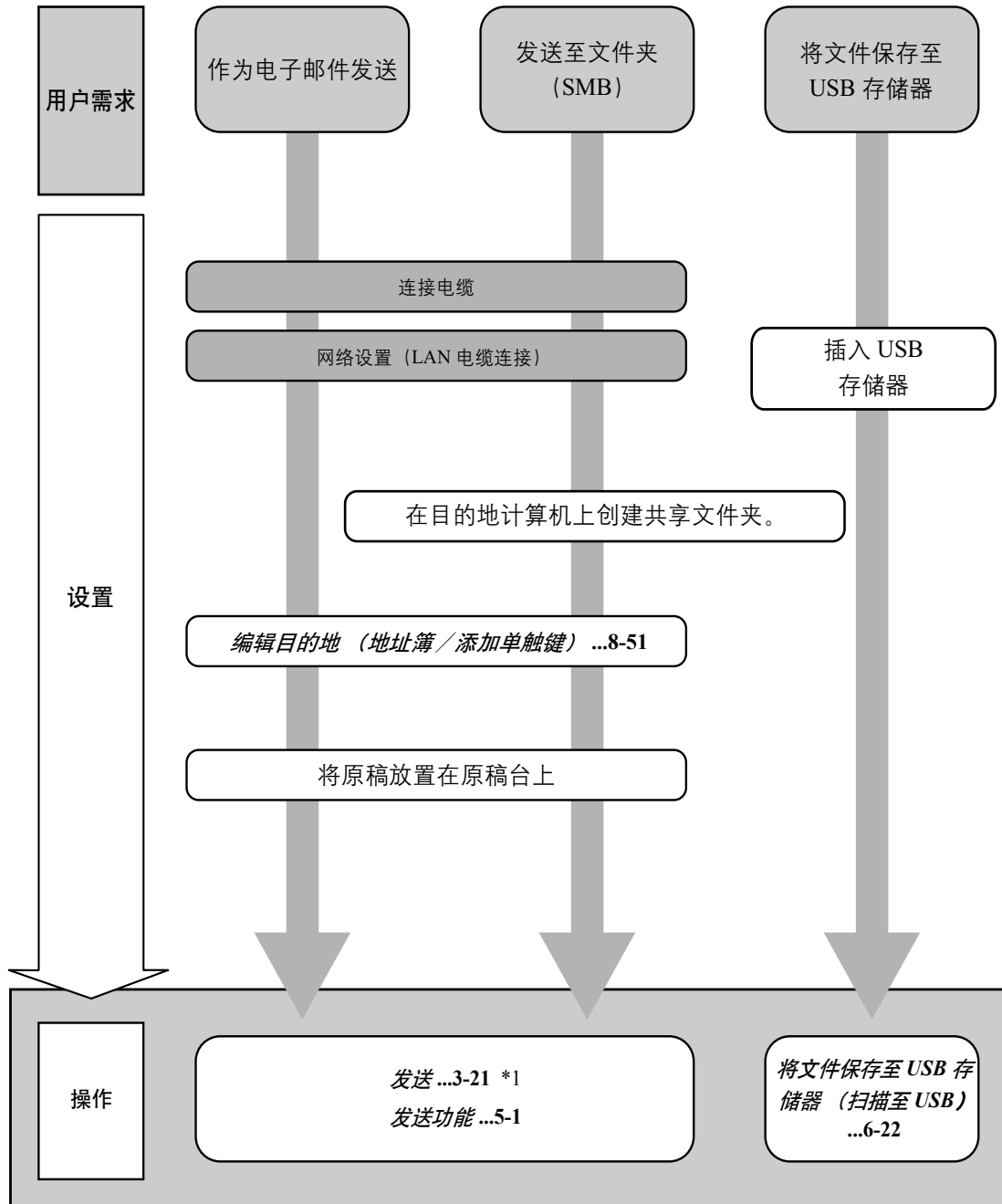


*1: 有关详情，请参阅*打印机驱动程序用户指南*。

若要发送文件



您可以通过网络发送扫描图像。或者将扫描图像存储在 USB 存储器中。



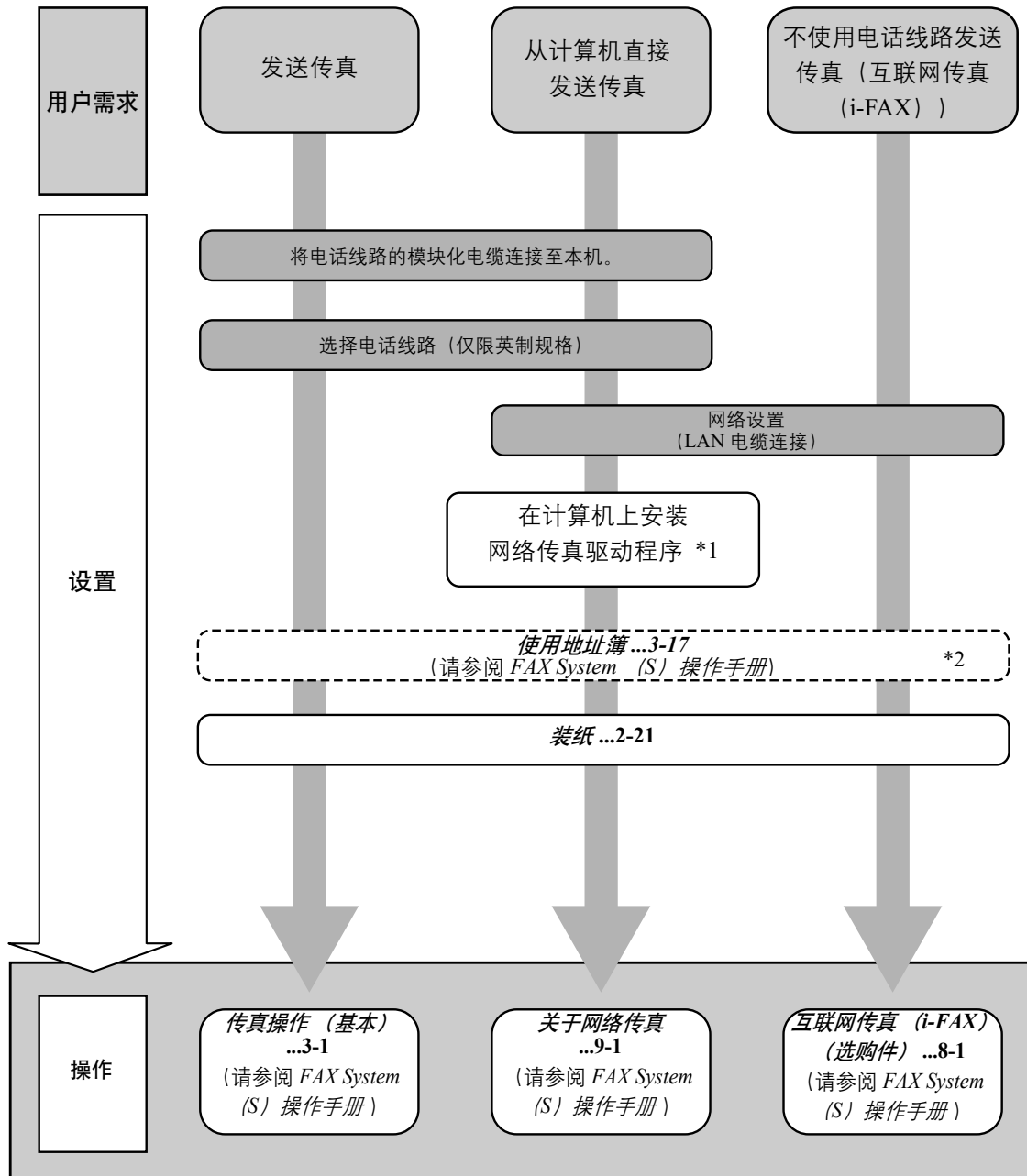
*1: 如果发送目的地并未存储在地址簿中, 可直接输入地址发送。

若要发送传真



和使用电话线路发送传真一样，您也可以通过网络发送传真。

注：有关设置和发送传真的详细信息，请参阅 *FAX System (S)* 操作手册。



*1: 有关详情，请参阅网络传真驱动程序操作手册。

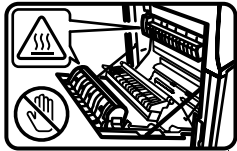
*2: 如果传真目的地并未存储在地址簿中，可直接输入地址发送。

小心 / 警告标签

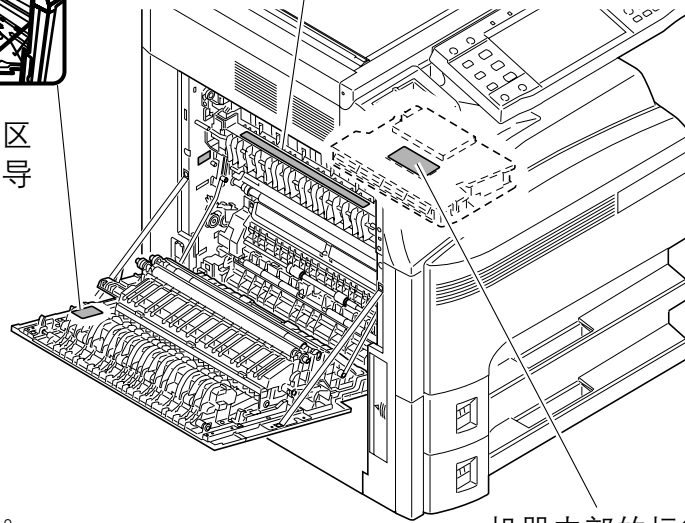
出于安全考虑，本机以下位置贴有小心 / 警告标签。在取出卡纸或更换墨粉时请千万要小心，以免发生火灾或触电事故。



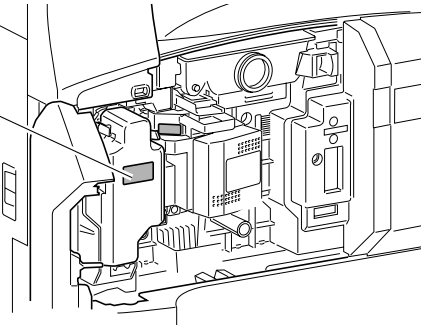
机内高温。请勿触摸此区域内的部件，否则可能导致灼伤。



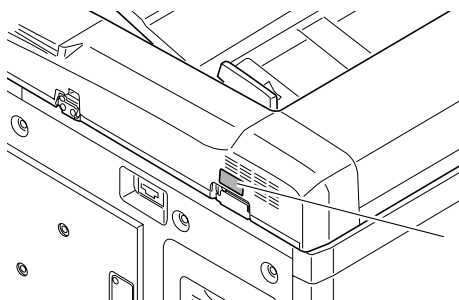
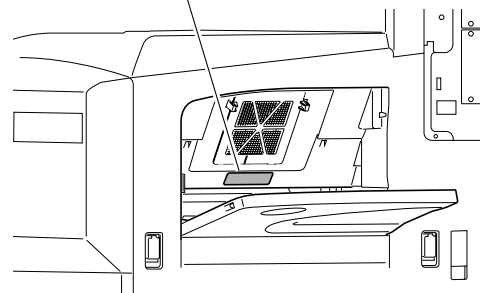
机内高温。请勿触摸此区域内的部件，否则可能导致灼伤。



请勿焚烧墨粉与墨粉盒。
否则会有被火星灼伤的危险。



机器内部的标签
(激光辐射警告)



内有转动部件。
它们可致人身伤害。
请勿触摸转动部件。

注：切勿取下所有这些标签。

安装注意事项

环境

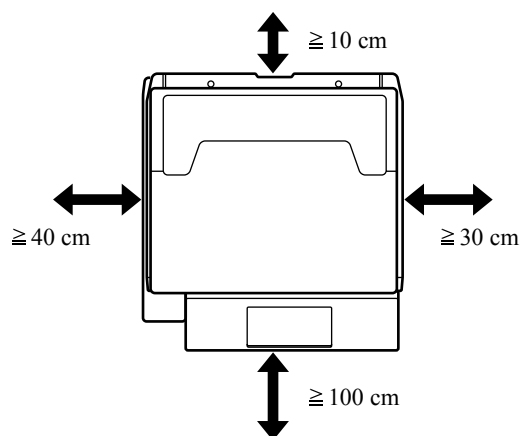
小心

请不要将本机安装在不稳固或不平整的位置。此类位置可能会造成本机倒下或倾覆。这样的情形会引发人身伤害或本机损坏的危险。

请不要选择潮湿或多尘污秽的位置。若电源插头附着灰尘或污垢，请予以清洁，以免出现火灾或触电危险。

请不要选择靠近散热器、加热器或其他热源，或靠近易燃物品的位置，以免出现火灾危险。

为使本机散热畅通，且便于更换部件与保养，请如下图所示留足空间。后盖板附近尤其如此，以便机器内空气正常流通。



其他注意事项

本机的工作环境如下：

- 温度：10 至 32.5 °C
- 湿度：15 至 80%

但是，恶劣的使用环境可能会影响图像质量。避免将机器安装在以下位置。

- 靠近窗户或处于直射阳光之下；
- 有震动的位置。
- 温度急剧变化。

- 正对热风或冷风风向。
- 通风不畅。

若地板禁不住滑轮的摩擦，则在安装完成后移动本机时可能会损坏地板。

复印过程中，本机会排放一定的臭氧，但其排放量不会对人体健康造成任何危害。但是，若本机在通风不畅的房间内长时间工作，或复印量极大时，其散发的气味会令人不适。为保持舒适的复印工作环境，最好应使房间通风良好。

电源 / 接地



请勿使用规定电压以外的电源。请不要在同一插座进行多项连接。否则会引发火灾或触电的危险。



请将电源线牢固插入主电源插座以及机器上的电源插口。如果插头插脚附近积聚大量灰尘或插脚与金属物体发生接触，则可能会导致火灾或触电。此外，未完全插入插脚也可能造成过热和点火。



请务必将本机接到有接地连接的插座，以免在短路时发生火灾或触电危险。若无法保证接地连接，请与维修服务人员联系。



其他注意事项

电源插头应尽量插入离本机最近的插座。

塑料袋的处理



请将本机所用塑料袋远离儿童。塑料袋可能会吸附在其口鼻上，从而导致其窒息。



使用注意事项

使用本机时的注意事项

警告

请勿将金属物品或盛水容器（花瓶、花盆，水杯等）放置在本机之上或附近。否则若金属物品或水进入本机会引发火灾或触电危险。



切勿取下本机的任何盖板，否则会因机内高压部件引发触电危险。



请勿损坏、折断或尝试修理电源线。切勿将重物放置在电源线之上、对其进行不必要的拉扯或做出任何其他损坏电源线的操作。否则会引发火灾或触电的危险。



切勿尝试修理或拆解本机或其部件，否则会有人员受伤、火灾、触电或暴露于激光下的危险。若激光束泄漏，则会有导致失明的危险。



若本机温度过高、冒烟、发出异味或出现任何其他异常情形，则会有火灾或触电危险。请立即关闭电源开关，千万记着要拔下电源插头，然后再与维修服务人员联系。



若任何有害物品（回形针、水、其他液体等）进入机内，请立即关闭主电源开关。然后，拔下电源插头，以免火灾或触电危险。再请与维修服务人员联系。



请勿用湿手拔下或连接电源插头，否则会有触电危险。



机内部件之保养或修理请务必与维修服务人员联系。



小心

拔下电源线时请勿拉扯。若拉扯电源线，则导线可能会断裂，从而引发火灾或触电危险。（拔下电源线时请务必抓住电源插头）。

移动本机时请务必拔下电源插头。电源线损坏则会有火灾或触电危险。

抬起或移动本机时请务必抓住专门指定的位置。

如果短期不使用机器（如，隔夜），请关闭主电源开关。如果长期不使用本机（如，假期），为安全起见，请从插座中拔除电源插头。请注意，机器上装有选购件传真组件时，使用主电源开关关闭机器也会同时禁用传真发送和接收功能。

为安全起见，请在进行清洁操作时务必拔下电源插头。

机内若积有灰尘，会有火灾或其他危险。为此，最好向维修服务人员垂询机内部件清洁事宜。若在潮湿季节来临之前完成则尤为有效。有关机内部件清洁的费用，请向维修服务人员垂询。

其他注意事项

切勿在机上放置重物，或对其造成其他损坏。

复印时切勿打开前盖板，关闭电源开关，或拔出电源插头。

若需抬起或移动本机，请与维修服务人员联系。

移动本机时，请转动供纸单元的四个调节器，直至它们与地板接触，以便保持机器的稳定。

请勿触摸电气部件，例如接插件或印刷电路板。否则它们可能因静电而受损。

请勿试图进行本手册中未介绍的任何操作。

小心：不按本手册规定进行控制、调节或操作可能会将您置于辐射的危险之下。

请勿直视扫描灯发出的灯光，否则可能会使眼睛感到疲劳或疼痛。

本机配备有一个硬盘（硬盘驱动器）。请勿在电源开关打开时试图移动机器。因为震动或者撞击可能会损坏硬盘，因此试图移动机器之前，请务必关闭电源开关。

当本机的硬盘（硬盘驱动器）出现故障时，存储的数据可能会被删除。建议您将重要的数据备份在 PC 或其他媒介中。同时，请务必分开存储重要的原稿文件。



耗材处理注意事项



小心

请勿试图烧毁墨粉盒或废粉盒。否则会有被火星灼伤的危险。

请将墨粉盒和废粉盒远离儿童放置。

若墨粉从墨粉盒或废粉盒内溢出，应谨防吸入和吞食，或与眼睛和皮肤接触。

- 若误吸入墨粉，请转移到空气新鲜处，并用大量的清水彻底漱口。若出现咳嗽，则请就医。
- 若误吞食墨粉，请用清水漱口，并喝下 1 至 2 杯清水对胃液进行稀释。必要时请就医。
- 若墨粉误入眼睛，用清水彻底清洗。若有任何疼痛，请就医。
- 若皮肤沾上墨粉，请用肥皂和水清洗。

请勿尝试强行打开或销毁墨粉盒或废粉盒。

如果安装了选购件传真组件，当关闭主电源开关时，传真传送 / 接收功能被禁用。如果暂时不使用机器，请勿关闭主电源开关，而只需按下操作面板上的**电源**键使机器进入睡眠模式即可。

其他注意事项

将用完的墨粉盒和废粉盒交还给贵地经销商或维修服务人员。他们将根据相关的法律法规回收或报废处理收集到的墨粉盒和废粉盒。

请避免将本机存放在会受到阳光直射的场所。

请将本机存放在温度低于 40°C 同时不会出现温度和湿度骤变的场所。

若长时间不使用机器，请从纸盒以及手送纸盘（MP）中取出纸张，将其放回原包装中并重新密封。

微功率（短距离）无线电设备管理暂行规定

1 本产品含有的通用微功率（短距离）无线电发射设备的主要技术参数如下：

频率范围：13.56MHz 频率容限：≤ 100ppm

发射功率：≤ 42dBμA/m（10m 处场强准峰值）

占用带宽：14kHz 杂散发射限值：≤ 27dBμA/m（10m 处准峰值）

- 2 使用者不得擅自更改发射频率加大发射功率（包括额外加装射频功率放大器），不得擅自外接天线或改用其它发射天线；
- 3 使用时应注意不得对各种合法的无线电通信业务产生有害干扰：一旦发现有干扰现象，应立即停止使用，并采取消除措施消除干扰后方可继续使用；
- 4 本产品含有的通用微功率（短距离）无线电发射设备，能够承受各种无线电业务的干扰或工业、科学及医疗应用设备的辐射干扰；
- 5 本产品不得在飞机和机场附近使用。

关于能源效率标识

能源效率标识是客户在计划购买节能产品时，提供给客户的相关信息。复印机的能源效率标识上记载了典型能源消耗以及关闭状态能耗的值和以这些值来定的能源效率等级。

激光安全

激光辐射可能会对人体造成伤害。因此，机内的激光辐射被密封在保护罩和外部盖板内。在用户正常操作本机时，机器不会有辐射泄漏。

本机根据 IEC 60825-1:2007 之规定被划分为 1 类激光产品。

小心：不按本手册进行操作可能会将您置于辐射危险之下。

这些标签粘贴在机内激光扫描装置上，用户无法接触到这一区域。



以下标签粘贴在机器右侧。



关于复印 / 扫描的合法性限制

- 未经版权所有者允许禁止复印 / 扫描版权所有的材料。
- 严禁复印 / 扫描下列物品，否则可能会受到法律的制裁。
可能不限于这些项目。请勿有意复印 / 扫描这些禁止复印 / 扫描的物品。
 - 纸币
 - 银行票据
 - 证券
 - 印花
 - 护照
 - 证书
- 贵地的法律和法规可能还禁止或限制复印 / 扫描未在上文说明的其他项目。

法律和安全信息

请在使用本机之前阅读此信息。本章涉及以下内容。

- 法律信息xviii
- 关于商标xix
- 节能控制功能xxiii
- 自动双面复印功能xxiii
- 再生纸xxiii
- 能源之星 (ENERGY STAR®) 项目xxiii
- 关于本操作手册xxiv

法律信息

未经版权所有者事先书面许可，禁止复印或以其他方式复制本手册之全部或部分内容。

关于商标

- PRESCRIBE 是京瓷株式会社的注册商标。
- KPDL 是京瓷公司的商标。
- Microsoft、MS-DOS、Windows、Windows NT 和 Internet Explorer 是微软公司在美国和 / 或其他国家的注册商标。
- Windows Me、Windows XP 和 Windows Vista 是微软公司的商标。
- PCL 是惠普公司的商标。
- Adobe Acrobat、Adobe Reader 和 PostScript 是 Adobe Systems, Incorporated 的商标。
- Ethernet 是 Xerox Corporation 的注册商标。
- Novell 和 NetWare 是 Novell, Inc. 的注册商标。
- IBM 和 IBM PC/AT 是国际商用机器公司的商标。
- Power PC 是 IBM 在美国和 / 或其他国家的商标。
- AppleTalk 是苹果电脑公司的注册商标。
- 本机使用 Wind River Systems, Inc. 提供的嵌入式实时操作系统 Tornado 开发而成。
- TrueType 是苹果电脑公司的注册商标。
- TypeBankG-B、TypeBankM-M 和 Typebank-OCR 是 TypeBank® 的商标。
- 本机中安装的所有欧洲语言字体按照与 Monotype Imaging Inc. 达成的许可协议使用。
- Helvetica、Palatino 及 Times 是 Linotype-Hell AG 的注册商标。
- ITC Avant Garde Gothic、ITC Bookman、ITC ZapfChancery 及 ITC ZapfDingbats 是 International Type-face Corporation 的注册商标。
- 本机中安装了 Monotype Imaging Inc. 的 UFST™ MicroType® 字体。
- 本机含有 ACCESS Co., Ltd. 开发的 NF 模块。
- 本机中的某些软件含有由 Independent JPEG Group 开发的模块。
- 本产品含有 ACCESS CO., LTD 的 NetFront Browser。
- ACCESS、ACCESS 标志和 NetFront 是 ACCESS CO., LTD. 在美国、日本和其他国家的商标或注册商标。
- © 2009 ACCESS CO., LTD. 版权所有。
- 该软件的部分模块是以 Independent JPEG Group 所做工作为基础的。

ACCESS™
NetFront™ Browser

所有其他品名及产品名称是其相关公司的注册商标或商标。本操作手册未使用™和®标志。

GPL

本机的固件使用了部分 GPL 代码 (www.fsf.org/copyleft/gpl.html)。

Open SSL 许可证

Copyright (c) 1998-2006 The OpenSSL Project. 版权所有。

如果符合下列条件，无论是否修改过，以源代码和二进制形式重新发布及使用是被允许的：

- 1 源代码的重新发布必须保留上述版权声明、这份条件列表以及下述免责声明。
- 2 以二进制形式重新发布必须在随发布附带的文档与 / 或其他材料中复制上述版权声明、这份条件列表以及下述免责声明。
- 3 所有提及本软件功能或使用内容的广告资料必须显示下列声明：
“本产品包含由 OpenSSL Project 开发应用于 OpenSSL Toolkit 的软件。 (<http://www.openssl.org/>) ”。
- 4 事先未经书面许可，不准将 “OpenSSL Toolkit” 和 “OpenSSL Project” 名称用于认可或推广由本软件衍生出的产品。
有关书面许可的信息，请联系 openssl-core@openssl.org。
- 5 事先未经 OpenSSL Project 书面许可，由本软件衍生出的产品不允许被称为 “OpenSSL” 或在其产品名称中出现 “OpenSSL” 字样。
- 6 无论何种形式的重新发布都必须保留下列声明：“本产品包含由 OpenSSL Project 开发应用于 OpenSSL Toolkit 的软件 (<http://www.openssl.org/>) ”

本软件是按 OpenSSL PROJECT “现状” 提供，并且不存在任何缺陷保证，无论其为明示或默示，其中包括但不限于

适销性以及适合某特定用途之默示保证。在任何情况下，无论以何种原因引起或依据保证责任的任何直接、间接、偶然、特殊、典型或必然的损失（其中包括但不限于获得替代品或服务，使用过程中的损失、资料丢失、利润损失或业务中断），或是在合同纠纷、严格责任或任何本软件使用范畴之外引起的民事侵权（其中包括疏忽责任或其他方面）中导致的损失，OpenSSL PROJECT 或其经销商都不会对此承担责任。即使已经获悉此种损失的可能性。

Original SSLeay 许可证

Copyright (C) 1995-1998 Eric Young (eay@cryptsoft.com) 版权所有。

这是一个由 Eric Young (eay@cryptsoft.com) 所撰写的用于实施 SSL 的软件包。撰写此实施程序的目的在于符合 Netscapes SSL 的要求。

只要符合下列条件，本软件库对于商业及非商业用途都是免费的。下列条件应用于本次发布中的所有代码，包括 RC4、RSA、lhash、DES 等等，不仅仅是 SSL 代码。随本次发布附带的 SSL 文档受相同版权条款的保护，除了版权持有人 Tim Hudson (tjh@cryptsoft.com) 之外。

由 Eric Young 保留版权，并且代码中的任何版权声明均不能被删除。

如果某一个产品使用了此软件包，Eric Young 作为软件库（被使用）中部分内容之作者，应该被署名。

署名可以以文字信息的形式出现在程序启动时或者出现在随软件包附带的文档中（在线或文字说明）。

如果符合下列条件，无论是否修改过，以源代码和二进制形式重新发布及使用是被允许的：

- 1 源代码的重新发布必须保留版权声明、这份条件列表以及下述免责声明。
- 2 以二进制形式重新发布必须在随发布附带的文档与 / 或其他材料中复制上述版权声明、这份条件列表以及下述免责声明。
- 3 所有提及本软件功能或使用内容的广告资料必须显示下列声明：
“本产品包含由 Eric Young (eay@cryptsoft.com) 撰写的加密软件”
如果软件库所使用的常规内容与加密功能不相关，则“加密”这个词可以忽略。
- 4 如果您在 apps 目录（应用程序代码）中包含了任一个 Windows 特定代码（或其中一个衍生代码），您必须包含下列声明：
“本产品包含由 Tim Hudson (tjh@cryptsoft.com) 撰写的软件”

本软件是按 ERIC YOUNG “现状”提供，并且不存在任何缺陷保证，无论其为明示或默示，其中包括但不限于适销性以及适合某特定用途之默示保证。在任何情况下，无论以何种原因引起或依据保证责任的任何直接、间接、偶然、特殊、典型或必然的损失（其中包括但不限于获得替代品或服务，使用过程中的损失、资料丢失、利润损失或业务中断），或是在合同纠纷、严格责任或任何本软件使用范畴之外引起的民事侵权（其中包括疏忽责任或其他方面）中导致的损失，该作者或参与者都不会对此承担责任。即使已经获悉此种损失的可能性。

无法改变任何用于公开市售的版本或衍生代码的许可证和发布条款。例如，无法简单复制此代码，并且无法在其他发布许可证下使用它 [包括 GNU 公共许可证]。

Monotype Imaging 许可协议

- 1 软件系指用专门的格式编码的数字式、机器可读、可升级数据以及 UFST 软件。
- 2 您同意接受非独占性许可，以在您返回 Monotype Imaging 的注册卡上所载明的地址，专门为您自己的常规业务或个人目的使用此软件复制和显示字母、数字、字符及符号（字体）的粗细、风格及样式。根据本许可协议的条款，您有权在最多三台打印机上使用字体。若您需要在三台以上打印机上存取字体，您应申请多用户许可协议，这可从 Monotype Imaging 获得。Monotype Imaging 保留对软件及字体的所有权利、所有权及权益；您的权利范围只限于授权按本协议明确载明的条款使用软件。
- 3 为保护 Monotype Imaging 的专利权，您同意对软件及有关字体的其他专利信息严格保密，并制定合理的措施管理软件及字体的存取和使用。
- 4 您同意不复制或复印软件或字体，但您可进行备份。您同意在任何此类备份上应保留原件中的专利声明。
- 5 本许可协议应一直延续到软件及字体的使用结束，除非协议提前终止。若您未能遵守本许可协议的条款，而且在 Monotype Imaging 通知后三十（30）天内未能予以改正，Monotype Imaging 可终止协议。当本许可协议期满或终止时，您应按要求退还 Monotype Imaging 或销毁所有软件、字体及文件。
- 6 您同意不对软件进行修改、变更、分解、解密、反工程或反编译。
- 7 Monotype Imaging 保证在交货后九十（90）天内，软件运行符合 Monotype Imaging 发布的标准，且软盘在材质及工艺上无缺陷。Monotype Imaging 不保证软件无缺陷、错误和疏忽。

双方同意所有其他明示或默示保证，包括关于适用于特定用途及适销性的保证排除在外。
- 8 有关软件及字体对您的专门赔偿，亦即 Monotype Imaging 的唯一责任为在其退回 Monotype Imaging 时修理或更换故障部分。

在任何情况下，Monotype Imaging 均不会对利润损失、数据丢失，或任何其他偶然或间接损失，或由于滥用软件及字体或对其使用不当所造成的任何损失承担责任。
- 9 本协议受美国马萨诸塞州法律的管辖。
- 10 未经 Monotype Imaging 的事先书面许可，您不应转授、出售、租赁或以其他方式转让软件和 / 或字体。
- 11 政府使用、复制或泄漏应视情况受到 FAR 252-227-7013 (b) (3) (ii) 或 (c) (1) (ii) 中技术数据与计算机软件权利条款的限制条件制约。其他使用、复制或泄漏应受到适用 FAR 52.227-19 (c) (2) 中所阐明有限权利软件的限制条件制约。
- 12 您声明已阅读本协议、了解其内容、并同意受到其中条款和条件的约束。任何一方不应受到未在本协议中所载明的任何声明或陈述约束。对本协议的修改除非得到各方授权代表的书面签署，否则一概无效。打开软盘包装，即表示您同意接受本协议的条款和条件。

节能控制功能

本设备具备**节能模式**（即功耗会在本设备最后一次使用完若干时间之后降低），以及**睡眠模式**（即在规定时间内无任何操作时，打印与传真功能处于等待状态，但功耗会降到最低水平）。

节能模式

本设备会在其最后一次使用完 1 分钟之后自动进入节能模式。节能模式启动之前应持续的无操作时间可以延长。有关详情，请参阅第 2-9 页上的**节能模式和自动节能模式**。

睡眠

本设备会在其最后一次使用完 15 分钟之后自动进入睡眠模式。睡眠模式启用之前应持续的无操作时间可以延长。有关更多信息，请参阅第 2-10 页上的**睡眠和自动睡眠**。

自动双面复印功能

本设备将双面复印功能作为标准功能。例如，通过将两张单面原稿在单页纸上进行双面复印，可降低用纸量。有关更多信息，请参阅第 3-11 页上的**双面复印**。

再生纸

本设备支持使用再生纸，以减少对环境的影响。销售或维修服务人员可提供推荐使用的再生纸信息。

能源之星 (ENERGY STAR®) 项目



我公司为国际能源之星项目成员，已确认本机符合国际能源之星项目提出的标准。

关于本操作手册

本操作手册包括以下章节。

章节 1 - 部件名称

介绍机器部件和操作面板按键。

章节 2 - 使用前的准备工作

介绍添加纸张、放入原稿、连接机器以及首次使用前必需的配置。

章节 3 - 基本操作

介绍执行基本复印、打印和扫描操作的步骤。

章节 4 - 复印功能

介绍复印时可用的功能。

章节 5 - 发送功能

介绍发送原稿时可用的功能。

章节 6 - 文件夹

提供有关如何使用文件夹的基本指南。

章节 7 - 状态 / 作业取消

介绍如何检查作业状态和作业历史记录，以及如何取消正在打印或等待打印的作业。同时还介绍如何检查剩余纸张和设备状态以及如何取消传真传送。

章节 8 - 初始设定 (系统菜单)

介绍一般机器操作的系统菜单选项。

章节 9 - 保养

介绍机器清洁和墨粉更换。

章节 10 - 故障排除

介绍如何处理错误信息、卡纸以及其他故障。

章节 11 - 管理

介绍用户登录管理和部门管理。

附录

介绍如何输入字符并且列出机器规格。

介绍本机可以使用的一些有用的选购设备。

提供有关纸张类型和纸张尺寸的信息。同时还包括一个术语表。

本手册中使用的规范

根据说明的需要，本手册中使用了以下规范。

规范	说明	示例
粗体	表示操作面板按键或计算机画面。	按 开始键 。
[常规]	表示触摸面板按键。	按[确定]。
<i>斜体</i>	表示触摸面板上显示的信息。	此时将显示 <i>准备复印</i> 。
	用来强调关键字、关键句，或者是针对其他信息的引用。	有关更多信息，请参阅第2-9页上的 <i>睡眠和自动睡眠</i> 。
注	表示引用的补充信息或者操作。	注： _____
重要	表示需要进行或者禁止进行的操作，以防止出现故障。	重要： _____
小心	表示为了避免受伤或机器损坏必须遵守的事项以及如何处理这些事项。	小心： _____

操作步骤说明

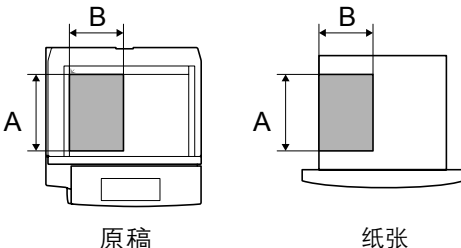
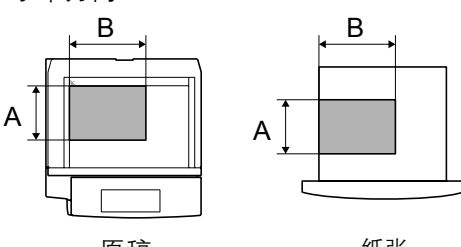
本操作手册中按照以下方式说明如何连续操作触摸面板上的按键：

实际步骤	本操作手册 操作手册
按[复印]。 ▼ 按 <i>快速设置</i> 下的[下一步]。 ▼ 按[✓]两次。 ▼ 按 <i>原稿图像</i> 下的[更改]。	按[复印]、 <i>快速设置</i> 下的[下一步]、[✓]两次，然后按 <i>原稿图像</i> 下的[更改]。

原稿和纸张尺寸

此部分介绍本手册中使用的涉及原稿尺寸或纸张尺寸的规范。

对于 A4、B5 和 Letter 纸张来说，它们可以水平或垂直放置，因此，为了表示原稿 / 纸张的方向，本手册中通过添加字母 R 来表示水平方向。

放置方向	指示的尺寸*
垂直方向  原稿 纸张 对于原稿 / 纸张来说，尺寸 A 要长于 B。	A4、B5、A5、B6、 A6、16 开、Letter、 Statement
水平方向  原稿 纸张 对于原稿 / 纸张来说，尺寸 A 要短于 B。	A4-R、B5-R、 A5-R、B6-R、 A6-R、16 开 -R、 Letter-R、 Statement-R

* 可以使用的原稿 / 纸张尺寸取决于使用的功能和供纸源。有关详细信息，请参阅详细介绍每个功能或供纸源的页面。

触摸面板上的图标

触摸面板上使用以下图标来指示原稿和纸张的放置方向。

放置方向	原稿	纸张
垂直方向		
水平方向		

1 部件名称

本章节介绍机器部件和操作面板按键。

- 操作面板1-2
- 机器1-4

操作面板

显示状况确认 / 操作终止画面。

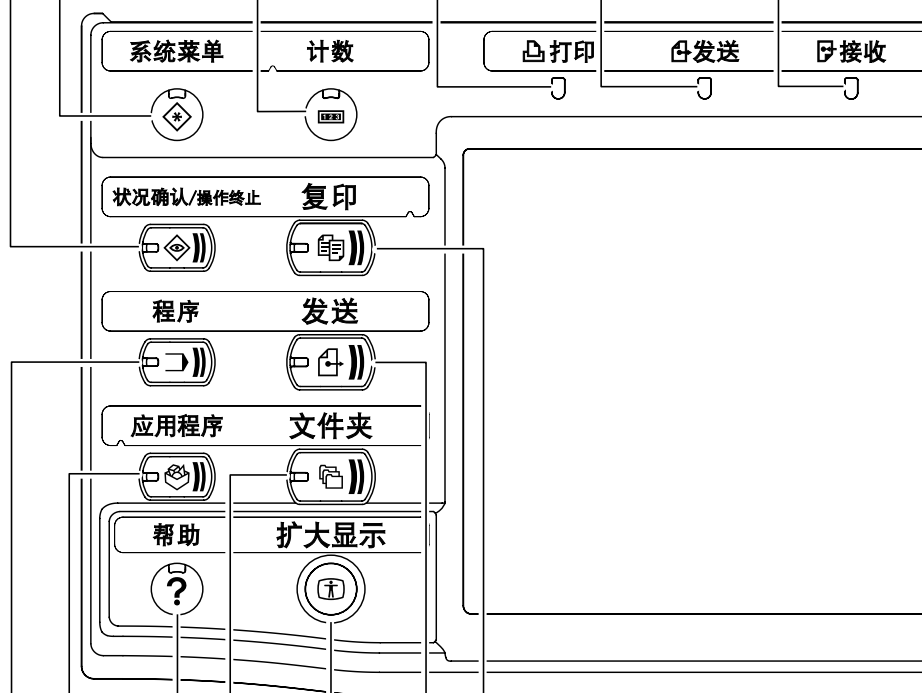
显示系统菜单。

显示打印的页数和扫描的页数。

打印操作期间闪烁。

传送数据时闪烁。

接收数据时闪烁。



显示复印画面。

显示发送画面。您也可以将按此按键显示的画面更改为地址簿画面。

在复印画面或发送画面中将触摸面板显示切换为放大显示。

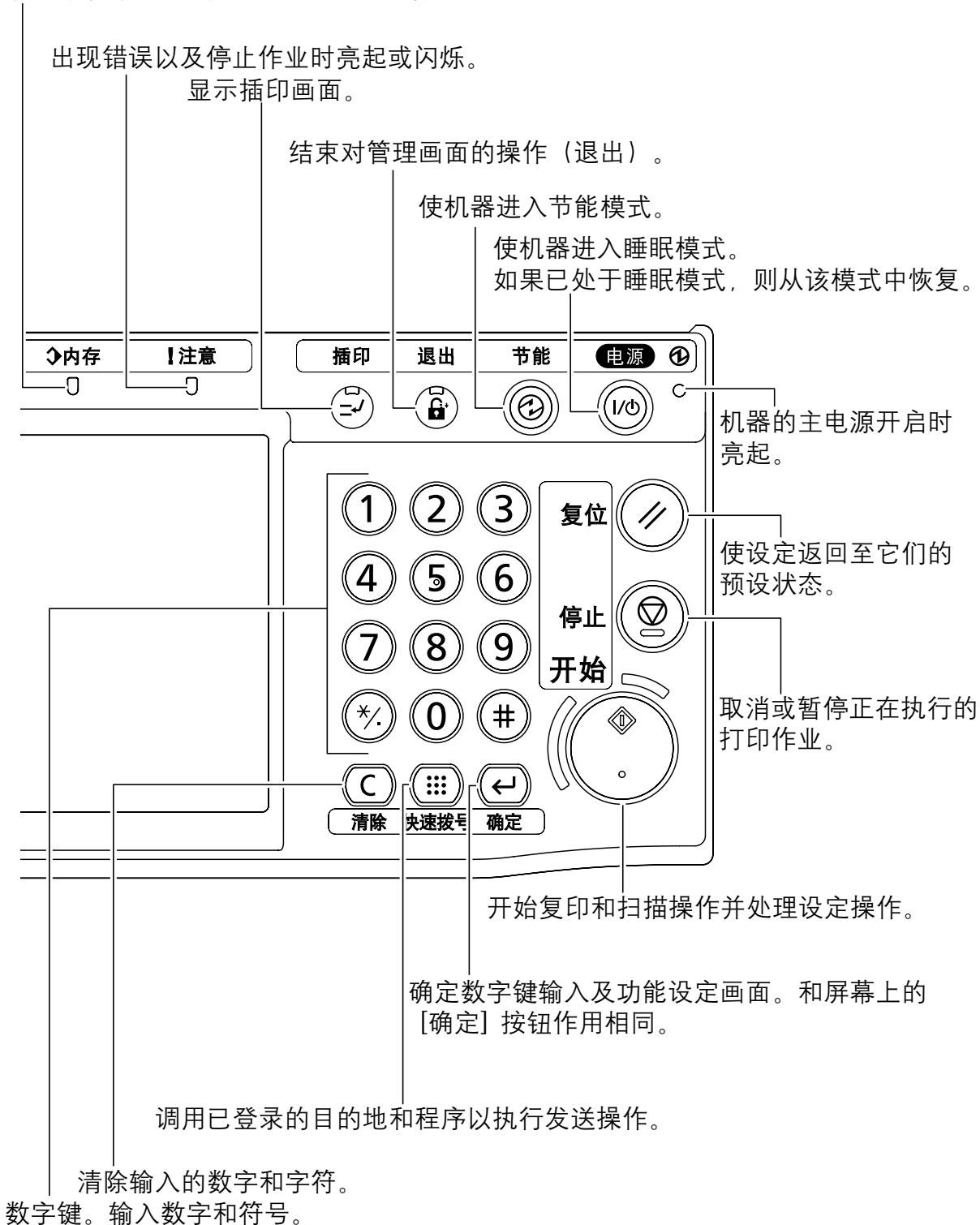
显示文件夹画面。

显示帮助指南。

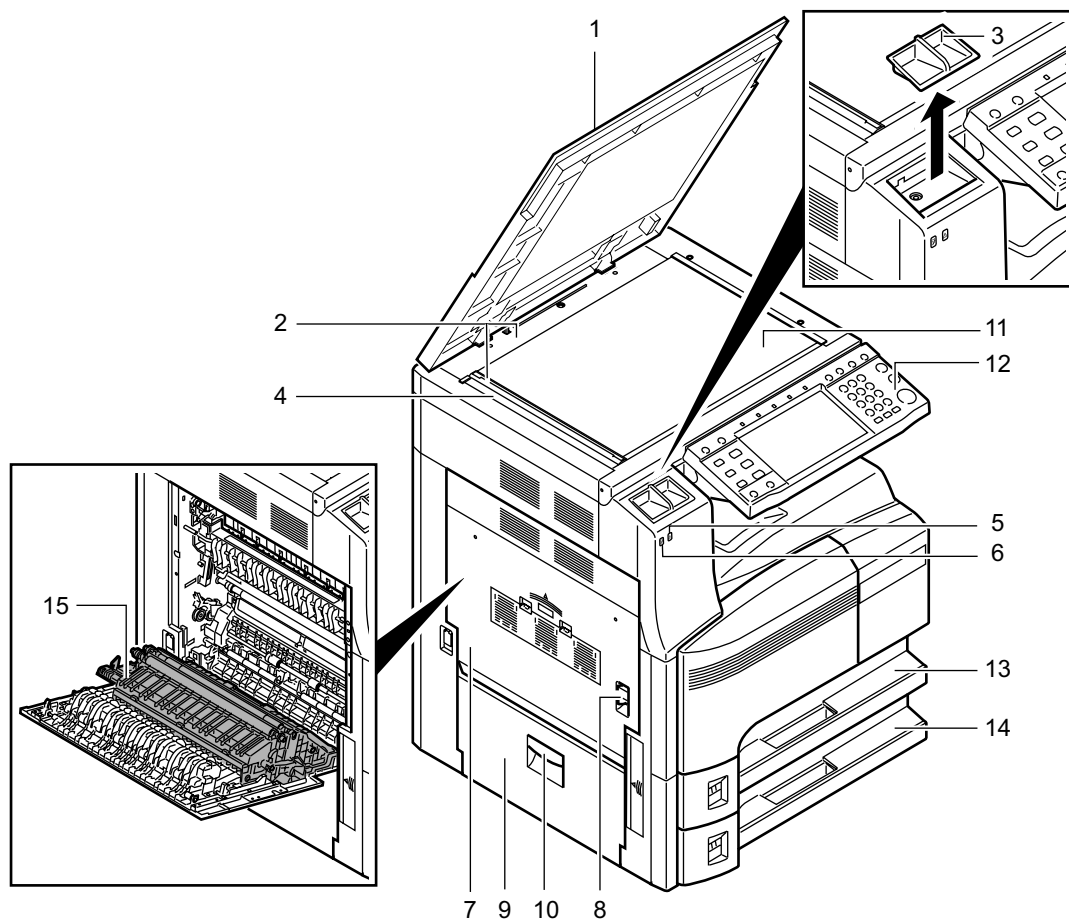
显示应用程序画面。

显示程序画面。

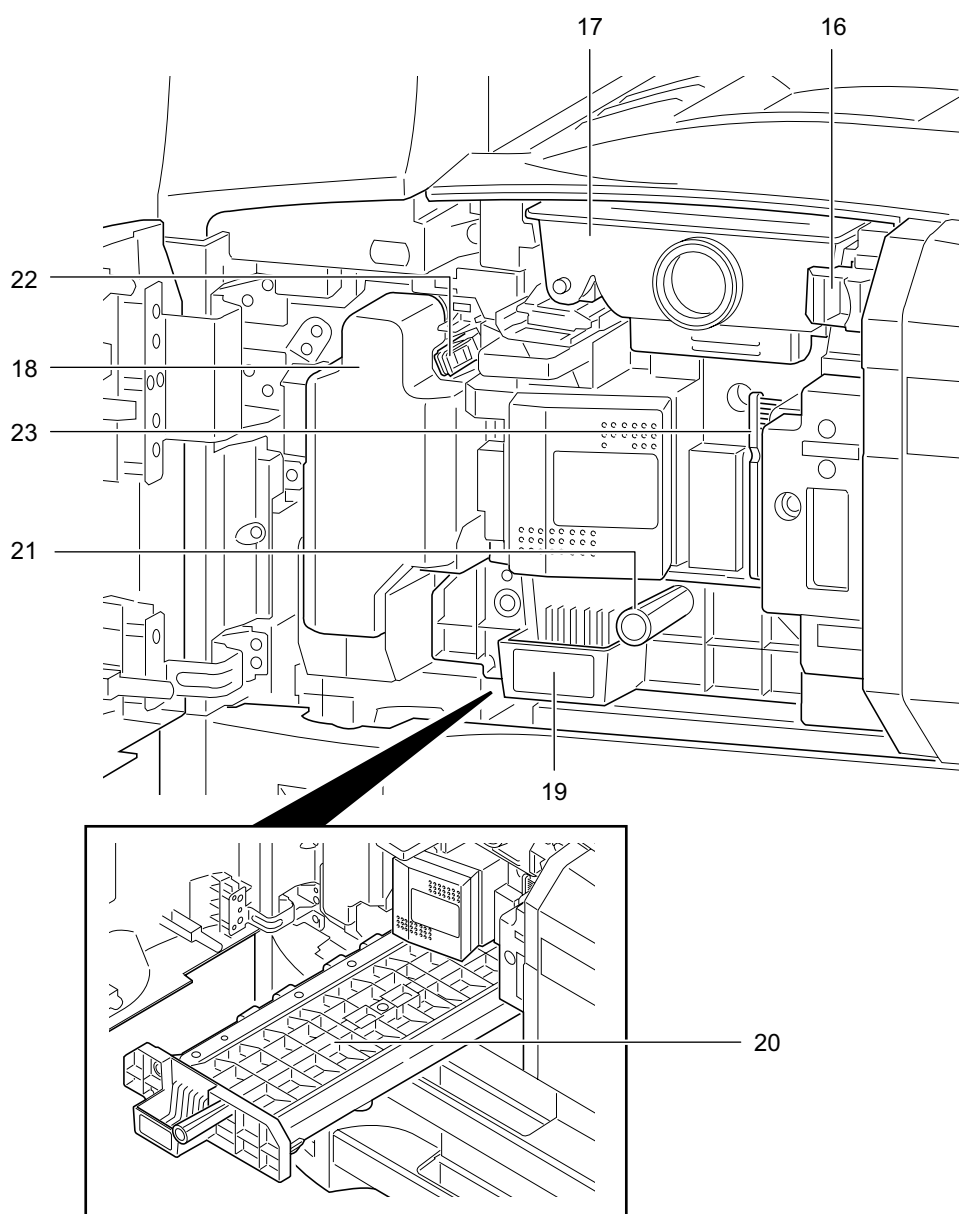
机器访问硬盘、传真内存或 USB 存储器（通用）时闪烁。



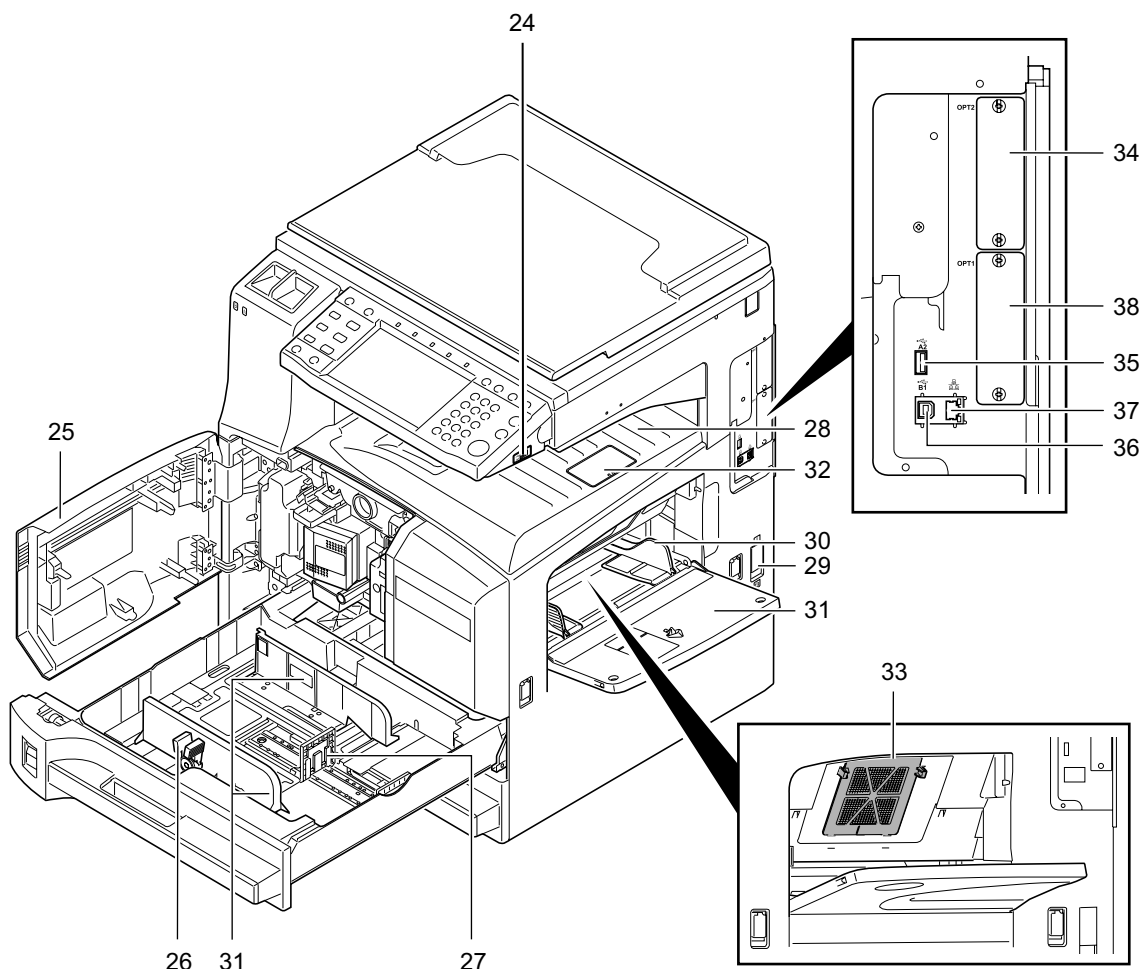
机器



- 1 原稿盖板 (选购件)
- 2 原稿尺寸指示板
- 3 回形针盒
- 4 窄缝玻璃
- 5 注意指示灯 ... 出现错误以及停止作业时亮起或闪烁
- 6 接收指示灯 ... 接收数据时闪烁
- 7 左盖板 1
- 8 左盖板 1 提杆
- 9 左盖板 2
- 10 左盖板 2 把手
- 11 原稿台
- 12 操作面板
- 13 纸盒 1
- 14 纸盒 2
- 15 双面器装置



- 16 墨粉盒限位器
- 17 墨粉盒
- 18 废粉盒
- 19 供纸单元 (A2)
- 20 供纸单元盖板 (A3)
- 21 绿色旋钮
- 22 清洁棒
- 23 清洁刷



- 24 USB 存储器插槽 (A1)
- 25 前盖板
- 26 纸张宽度调节片
- 27 纸张长度导板
- 28 上接纸盘
- 29 主电源开关
- 30 纸张宽度导板
- 31 手送纸盘
- 32 输出限位器
- 33 过滤器 (F1)
- 34 选购件接口插槽 (OPT2)
- 35 USB 存储器插槽 (A2)
- 36 USB 接口接插件 (B1)
- 37 网络接口
- 38 选购件接口插槽 (OPT1)

2 使用前的准备工作

本章节介绍首次使用本机前所需的准备工作以及装入纸张和原稿的步骤。

• 检查附件	2-2
• 确定连接方法并准备电缆	2-3
• 连接电缆	2-5
• 开机 / 关机	2-7
• 节能模式和自动节能模式	2-9
• 睡眠和自动睡眠	2-10
• 调节操作面板角度	2-11
• 切换显示屏使用的语言 [语言]	2-11
• 设定日期和时间	2-12
• 网络设置 (LAN 电缆连接)	2-14
• 安装软件	2-17
• 嵌入式网页服务器 (电子邮件设定)	2-18
• 发送电子邮件	2-19
• 装纸	2-21
• 装入原稿	2-32

检查附件

检查确认含有以下附件。

- 操作手册（本手册）
- CD-ROM（Product Library）

附带 CD-ROM 中所含的文件

附带 CD-ROM（Product Library）中包含以下文件。请在需要时参阅这些文件。

文件

嵌入式网页服务器操作手册

打印驱动程序使用手册

网络传真驱动程序操作手册

TWAIN/WIA 驱动程序操作手册

直接打印用网络工具操作手册

网络打印监视器使用手册

扫描至 SMB（PC）设置手册

数据安全组件（E）操作手册

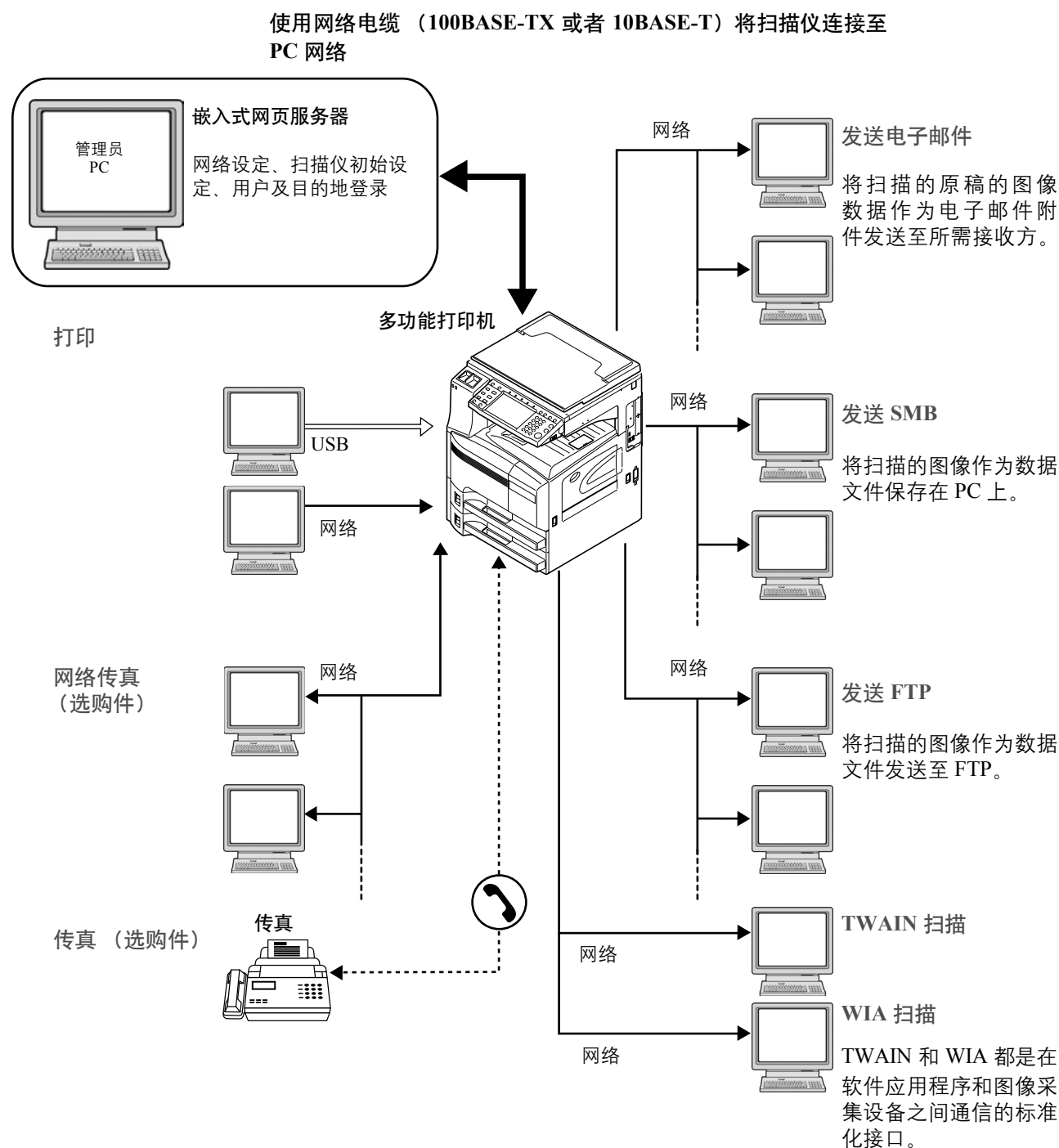
传真系统（S）操作手册

确定连接方法并准备电缆

检查将本机连接至 PC 或网络的方法，然后准备好所需的电缆。

连接示例

请参阅下图，确定将设备连接至 PC 或网络的方法。



准备所需的电缆

可以使用以下接口将设备连接至 PC。请根据使用的接口准备所需的电缆。

可用的标配接口

功能	接口	所需的电缆
打印 / 扫描 / 网络传真*	网络接口	LAN (10Base-T 或 100Base-TX, 屏蔽电缆)
打印	USB 接口	USB 2.0 兼容电缆 (符合高速 USB 标准, 最长 5.0 m, 屏蔽电缆)

* 使用选购件传真组件时该功能可用。有关网络传真的详情, 请参阅 *传真组件操作手册*。

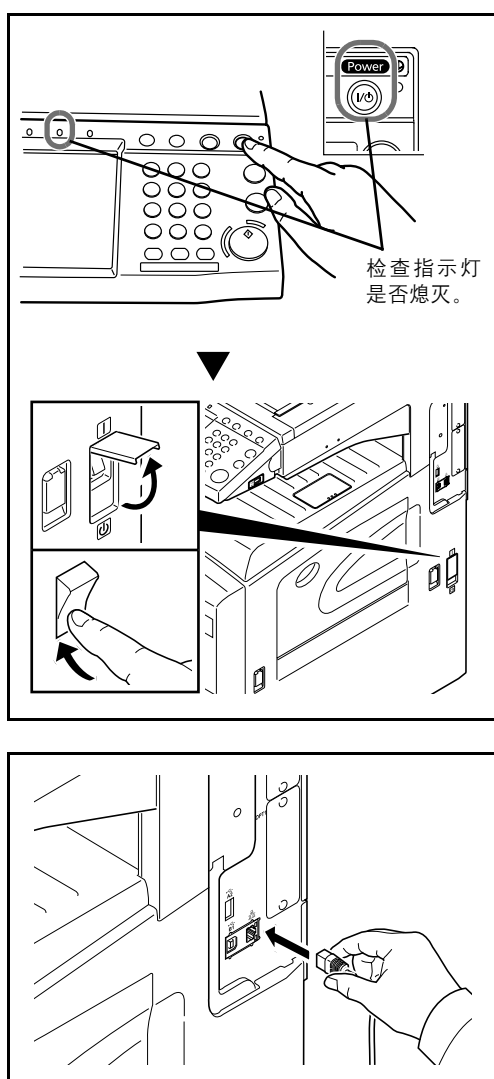
连接电缆

连接 LAN 电缆（选购件）

请按照以下步骤将 LAN 电缆连接至本机。

2

- 1 如果已经开启本机电源，请先按操作面板上的电源键。检查电源指示灯和内存指示灯是否熄灭。然后，关闭主电源开关。

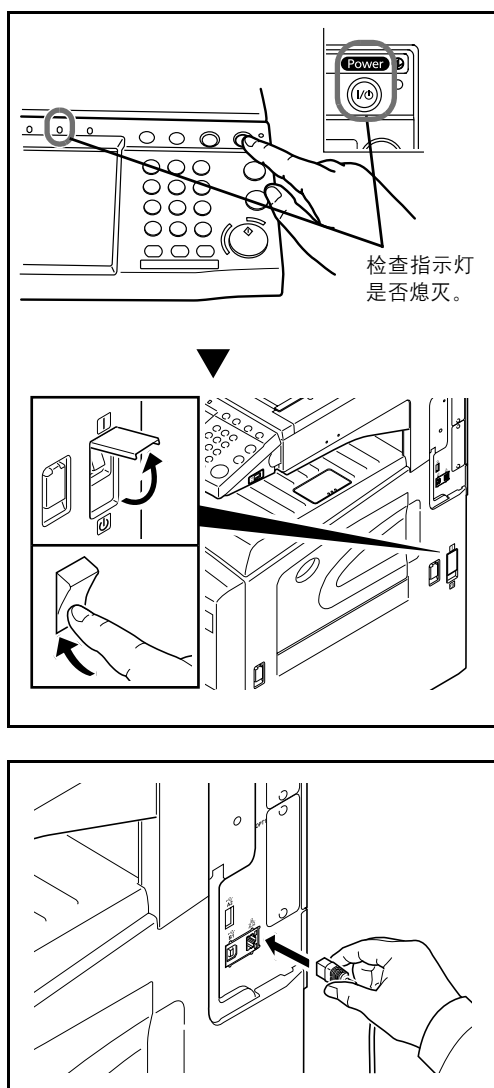


- 2 将 LAN 电缆连接至位于机身右侧的网络接口。
- 3 将电缆的另一端连接至集线器。
- 4 配置网络。有关详情，请参阅第 2-14 页上的网络设置 (LAN 电缆连接)。

连接 USB 电缆

请按照以下步骤将 USB 电缆连接至本机。

- 1 如果已经开启本机电源，请先按操作面板上的**电源**键。检查**电源**指示灯和**内存**指示灯是否熄灭。然后，关闭主电源开关。



- 2 将 USB 电缆连接至位于机身右侧的对应接口。

- 3 将电缆的另一端连接至 PC。

连接电源线

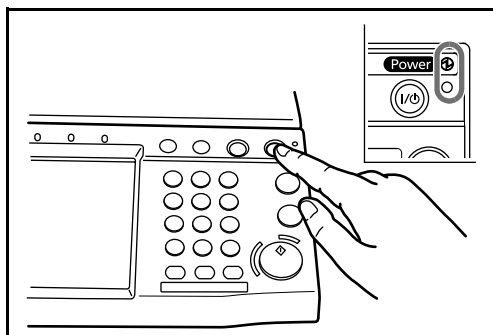
将附带的电源线的一端连接至本机，并将另一端连接至电源插座。

重要：请仅使用随机附带的电源线。

开机 / 关机

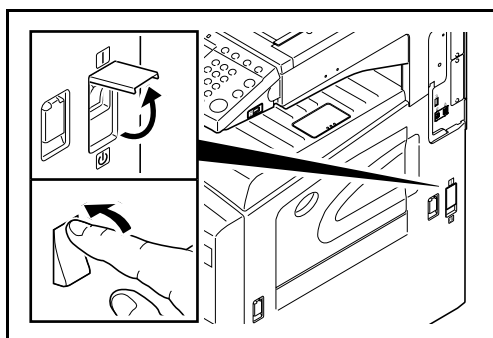
开机

主电源指示灯亮起时 ...



按电源键。

主电源指示灯熄灭时 ...



打开主电源开关盖，然后打开主电源开关。

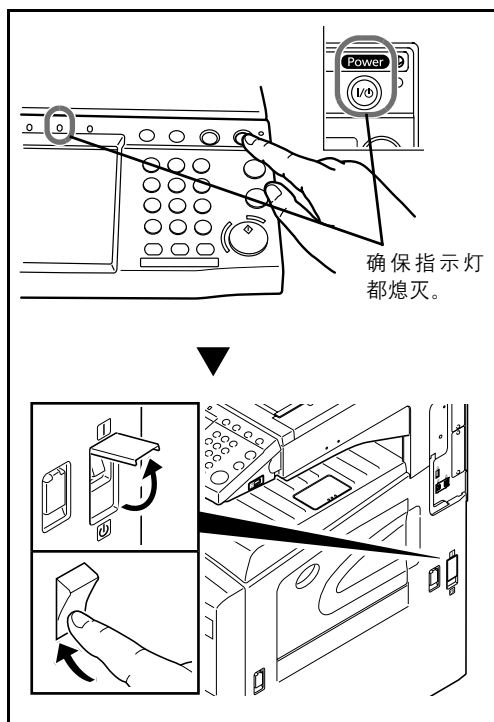
注：如果机器上装有选购件数据安全组件，则打开电源时，画面上可能会显示一条信息，指示机器正在启用安全功能以及可能需要一定的时间来完成启动操作。

重要：关闭主电源开关后，请勿随即又打开主电源开关。至少等待 5 秒钟，然后打开主电源开关。

关机

关闭主电源开关之前，请按操作面板上的**电源键**，让电源指示灯熄灭。在确认**电源键**与内存指示灯熄灭后，再关闭主电源开关。

小心：因为**电源键**或内存指示灯亮起或闪烁时，硬盘可能正在运作中。在硬盘运作过程中关闭主电源开关可能会使硬盘受损。



本机长时间不使用时



小心：如果短期不使用本机（如，隔夜），请关闭主电源开关。如果长期不使用本机（如，假期），为安全起见，请从插座中拔除电源插头。请注意，机器上装有选购件传真组件时，使用主电源开关关闭机器也会同时禁用传真发送和接收功能。

小心：取下纸盒中纸张并封存于包装袋中以防受潮。

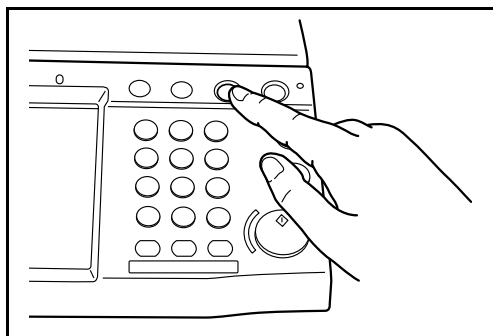
节能模式和自动节能模式

节能模式

要启动节能模式，请按**节能键**。此时，除**节能**、**电源**和**主电源**指示灯之外，触摸面板以及操作面板上的所有指示灯都将熄灭，以节省电力。此状态即被称作节能模式。

如果在节能模式期间接收到打印数据，机器将自动恢复并开始打印。
同样，机器上装有选购件传真组件时，如果在节能模式下接收到传真数据，本机也会自动恢复并开始打印。

要恢复机器，请执行以下操作之一。机器将在 10 秒内恢复就绪。



- 在操作面板上按任意键。
- 打开原稿盖板或选购件送稿器。
- 在选购件送稿器中放置原稿。

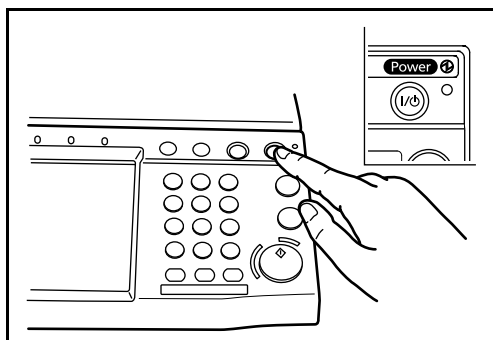
请注意，机器使用的环境条件（如通风状况）可能会导致机器恢复较慢。

自动节能模式

自动节能模式会在本机闲置时间达到预设时间后，自动将机器切换到节能模式。默认的预设时间为 1 分钟。

睡眠和自动睡眠

睡眠



要进入睡眠模式，请按**电源键**。此时，除主电源指示灯之外，触摸面板以及操作面板上的所有指示灯都将熄灭，以最大程度地节省电力。此状态被称为睡眠模式。

如果在睡眠模式下接收到打印数据，本机会在保持触摸面板熄灭的情况下执行该打印作业。

使用选购件传真组件时，本机也会在操作面板保持熄灭的情况下打印出接收到的传真数据。

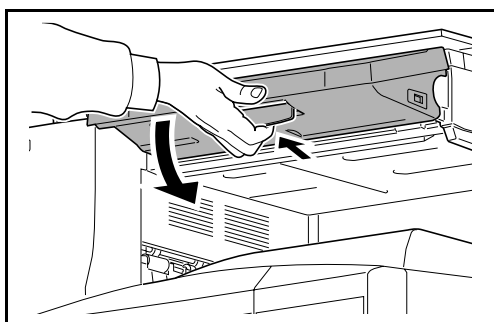
要恢复正常模式，请按**电源键**。机器将在 15 秒内恢复就绪。

请注意，机器使用的环境条件（如通风状况）可能会导致机器恢复较慢。

自动睡眠

自动睡眠功能会在本机闲置时间达到预设时间后，自动将本机切换到睡眠模式。默认的预设时间为 15 分钟。

调节操作面板角度



如图所示，您可以通过释放操作面板锁定杆将操作面板调节到两个角度位置。

2

切换显示屏使用的语言 [语言]

选择触摸面板上显示的语言。

请使用以下步骤选择语言。



- 1 按系统菜单键。
- 2 按 [一般设定]，然后按 *语言* 下的 [更改]。
- 3 按想要使用的语言所对应的按键。

- 4 按 [确定]。
- 触摸面板语言将被更改。

设定日期和时间

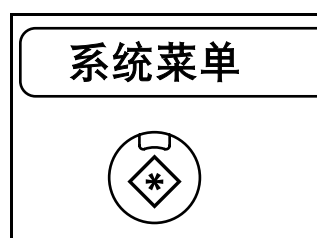
请按照以下步骤设定机器安装所在地的日期和时间。

使用传送功能发送电子邮件时，在此处设定的日期和时间将打印在电子邮件的页眉上。设定内容包括日期、时间以及机器使用地区与 GMT 时间的时差。

注：如果启用了用户登录管理，您只有以具备管理员权限的身份登录机器才能更改设定。如果禁用了用户登录管理，则会出现用户验证画面。输入登录用户名和密码，然后按 [登录]。有关初始登录用户名和密码，请参阅第 11-5 页上的添加用户。

请务必先设定时差，然后再设定日期和时间。

更改日期 / 时间设定后，试验功能将不可用。有关详情，请参阅第 8-75 页上的选购功能。



1 按系统菜单键。

2 按 [√]、[日期 / 定时器]，然后按 *时区* 下的 [更改]。

3 选择地区。



注：按 [^] 或 [v] 查看下一个地区。

4 按夏令时下的 [关闭] 或 [开启]，然后按 [确定]。

注：如果您选择了不使用夏令时的地区，夏令时设定画面将不会出现。

5 按 *日期 / 时间* 下的 [更改]。



- 6 设定日期和时间。按各设定中的 [+] 或 [-]。
- 7 按 [确定]。

网络设置（LAN 电缆连接）

本机配备网络接口，该接口与 TCP/IP（IPv4）、TCP/IP（IPv6）、IPX/SPX、NetBEUI、IPSec 和 AppleTalk 等网络协议兼容。它可在 Windows、Macintosh、UNIX、NetWare 和其他平台上进行网络打印。

此部分介绍 *TCP/IP（IPv4）* 设置和 *AppleTalk* 设置步骤。有关其他网络设定，请参阅第 8-64 页上的网络设定。

- TCP/IP（IPv4）设置 ...2-14
- AppleTalk 设置 ...2-16

注：如果启用了用户登录管理，您只有以具备管理员权限的身份登录机器才能更改设定。如果禁用了用户登录管理，则会出现用户验证画面。输入登录用户名和密码，然后按 [登录]。有关初始登录用户名和密码，请参阅第 11-5 页上的添加用户。

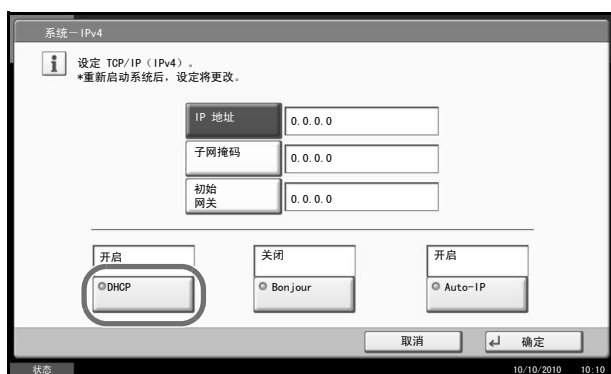
TCP/IP（IPv4）设置（通过输入 IP 地址）

设置 TCP/IP 可将本机连接到 Windows 网络。请设定 IP 地址、子网掩码和网关地址。默认设定为：“TCP/IP 协议：开启、DHCP：开启、Bonjour：关闭、Auto-IP：开启”。

注：输入 IP 地址前，请获得网络管理员的许可。

请使用以下步骤。

- 1 按系统菜单键。
- 2 按 [系统]、*网络* 下的 [下一步]，然后按 *TCP/IP* 设定下的 [下一步]。
- 3 按 *TCP/IP* 下的 [更改]。
- 4 按 [开启]，然后按 [确定]。
- 5 按 *IPv4* 下的 [更改]。
- 6 按 [DHCP]。
- 7 按 *DHCP* 下的 [关闭]，然后按 [确定]。
- 8 按 [Bonjour]。



- 9 按 *Bonjour* 下的 [关闭], 然后按 [确定]。
- 10 按 [IP 地址], 然后使用数字键输入地址。
- 11 按 [子网掩码], 然后使用数字键输入地址。
- 12 按 [初始网关], 然后使用数字键输入地址。
- 13 检查所有地址输入是否正确, 然后按 [确定]。
- 14 更改设定后, 请重新启动系统或关闭机器再开启。

有关重新启动系统的详情, 请参阅第 8-63 页上的 *重新启动系统*。

DHCP 设定

选择是否使用 DHCP 服务器。初始设定为 *开启*。

请使用以下步骤。

- 1 按 **系统菜单键**。
- 2 按 [系统]、*网络* 下的 [下一步], 然后按 *TCP/IP* 设定下的 [下一步]。
- 3 按 *TCP/IP* 下的 [更改]。
- 4 按 [开启], 然后按 [确定]。
- 5 按 *IPv4* 下的 [更改]。
- 6 按 [DHCP]。
- 7 按 *DHCP* 下的 [开启] 或 [关闭], 然后按 [确定]。
- 8 更改设定后, 请重新启动系统或关闭机器再开启。

有关重新启动系统的详情, 请参阅第 8-63 页上的 *重新启动系统*。

Bonjour 设定

选择是否使用 Bonjour。初始设定为 *关闭*。

请使用以下步骤。

- 1 按 **系统菜单键**。
- 2 按 [系统]、*网络* 下的 [下一步], 然后按 *TCP/IP* 设定下的 [下一步]。

- 3 按 *TCP/IP* 下的 [更改]。
- 4 按 [开启]，然后按 [确定]。
- 5 按 *IPv4* 下的 [更改]。
- 6 按 [Bonjour]。
- 7 按 *Bonjour* 下的 [开启]或[关闭]，然后按 [确定]。
- 8 更改设定后，请重新启动系统或关闭机器再开启。

有关重新启动系统的详情，请参阅第 8-63 页上的重新启动系统。

Auto-IP 设定

选择是否使用 Auto-IP。初始设定为开启。

请使用以下步骤。

- 1 按系统菜单键。
- 2 按 [系统]、*网络* 下的 [下一步]，然后按 *TCP/IP* 设定下的 [下一步]。
- 3 按 *TCP/IP* 下的 [更改]。
- 4 按 [开启]，然后按 [确定]。
- 5 按 *IPv4* 下的 [更改]。
- 6 按 [Auto-IP]。
- 7 按 Auto-IP 下的 [开启]或[关闭]，然后按 [确定]。
- 8 更改设定后，请重新启动系统或关闭机器再开启。

有关重新启动系统的详情，请参阅第 8-63 页上的重新启动系统。

AppleTalk 设定

选择 Apple Talk 网络连接。初始设定为开启。

请使用以下步骤。

- 1 按系统菜单键。
- 2 按 [系统]、*网络* 下的 [下一步]，然后按 *AppleTalk* 下的 [更改]。
- 3 按 [开启]或[关闭]。

- 4 按 [确定]。
- 5 更改设定后，请重新启动系统或关闭机器再开启。

有关重新启动系统的详情，请参阅第 8-63 页上的*重新启动系统*。

安装软件

如果希望使用本机的打印功能或者希望从 PC 执行 TWAIN/WIA 传送或传真传送，请将本机附带的产品库 CD-ROM (Product Library) 中的相关软件安装到 PC 上。

注：在 Windows XP、Windows 2000、Server 2003 和 Windows Vista 上安装时，必须通过具有管理员权限的用户登录 PC 进行安装。

本机处于睡眠模式时，即插即用功能被禁用。继续操作之前，请将本机从睡眠模式中唤醒。请参阅第 2-10 页上的*睡眠和自动睡眠*。

嵌入式网页服务器（电子邮件设定）

嵌入式网页服务器是一种用来确认本机的操作状态，以及更改安全性、网络打印、电子邮件传送和高级网络设定的工具。

注：此处忽略了有关传真设定的信息。有关使用传真功能的详情，请参阅 *传真组件操作手册*。

以下内容将介绍有关访问嵌入式网页服务器的步骤。

- 1 启动网页浏览器。
- 2 在地址栏中输入本机的 IP 地址。

例如) `http://192.168.48.21/`

网页将显示有关本机的基本信息、嵌入式网页服务器以及它们的当前状态。



- 3 从画面左侧的导航条中选择一个类别。每个类别下的设定值必须单独设定。

如果为嵌入式网页服务器设定了访问限制，请输入正确的用户名和密码，以访问除启动页面外的其他页面。

有关详情，请参阅 *嵌入式网页服务器操作手册*。

发送电子邮件

指定 SMTP 设定使您能够将本机上的图像作为电子邮件的附件进行发送。

要使用此功能，则必须使用 SMTP 协议将本机连接至一台邮件服务器。

将本机上的图像作为电子邮件的附件进行发送之前，请检查以下内容：

- 用来连接本机与邮件服务器的网络环境
建议您通过 LAN 进行全天候连接。
- SMTP 设定
使用嵌入式网页服务器登录 SMTP 服务器的 IP 地址或主机名。
- 如果限制了电子邮件信息的大小，则无法发送较大的电子邮件。

以下内容将介绍有关指定 SMTP 设定的步骤。

- 1 单击高级 -> SMTP -> 常规。



2 在各字段中输入正确的设定。

SMTP 设定画面中要指定的设定如下所示。

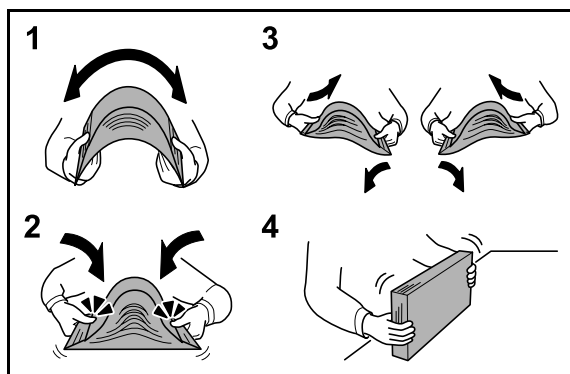
项目	说明
SMTP 协议	启用或禁用 SMTP 协议。要使用电子邮件，必须启用该协议。
SMTP 端口号	设定 SMTP 端口号或使用 SMTP 默认端口 25。
SMTP 服务器名称	输入 SMTP 服务器 IP 地址或名称。SMTP 服务器名称及 IP 地址的最大长度为 64 个字符。输入名称时，必须同时配置 DNS 服务器地址。DNS 服务器地址应在 TCP/IP General（常规）选项卡上输入。
SMTP 服务器超时	以秒为单位设定超时前等待的时间。
验证协议	启用或禁用 SMTP 验证协议或将 POP before SMTP 设为协议。SMTP 验证支持 Microsoft Exchange 2000。
验证为	可从三个 POP3 帐号或您可选择一个其他帐号设定验证。
登录用户名	当验证中选择了 Other（其他）时，此处所设的登录用户名将被用于 SMTP 验证。登录用户名的最大长度为 64 个字符。
登录密码	当验证中选择了 Other（其他）时，此处所设的密码将被用于验证。登录密码的最大长度为 64 个字符。
POP before SMTP 超时	当您选择了 POP before SMTP 作为验证协议时以秒为单位设定超时前等待的时间。
测试	测试 SMTP 连接是否成功建立。
电子邮件大小限制	输入可以 Kb 为单位发送的电子邮件的最大大小。当数值为 0 时，取消电子邮件大小限制。
发送人地址	输入负责机器的人员的电子邮件地址（例如，本机管理员），这样回复或未发送报告将会被发送给该人员，而非本机。必须正确输入 SMTP 验证的发送人地址。发送人地址的最大长度为 128 个字符。
签名	输入签名。签名为任意格式的文本，出现在邮件正文的末尾。通常用于机器的进一步识别。签名的最大长度为 512 个字符。
域限制	输入允许或拒绝的域名。域名的最大长度为 32 个字符。您也可指定电子邮件地址。

3 单击提交。

装纸

纸张可被装入本机标配的两个纸盒以及手送纸盘中。另外还提供选购件供纸盒（请参阅第附录-2 页上的选购设备）。

装纸之前



打开一包新纸时，请在装纸前按照如图所示步骤卷动纸张，使得它们稍微错开。

- 1 弯曲整卷纸张，使得纸张中部拱起。
- 2 抓住纸张的两端，保持整卷纸张中部拱起的同时卷动纸张。
- 3 交替在左右侧卷动纸张，在相邻纸张间形成间隙并让空气进入。
- 4 最后，在水平且平整的台面上对齐纸张。

如果纸张卷曲或者折叠，请将其抚平，然后再装入纸盒。卷曲或者折叠的纸张可能会造成卡纸。

小心：如果您在使用过的纸张（已经复印过的纸张）上复印，请勿使用装订或者固定在一起的纸张。否则可能会损坏本机或者造成图像效果不佳。

注：如果复印件卷曲或装订不整齐，请将纸盒中的纸叠颠倒后放置。

请避免将拆封的纸张暴露在高温和高湿环境下，纸张受潮会造成复印故障。将纸张装入手送纸盘或纸盒后，请将剩余的纸张密封存放在包装袋中。

如果准备长时间不使用本机，请从纸盒中取出所有纸张并将其密封保存在纸张包装袋内，以免纸张受潮。

注：如果使用如公函信笺、打孔纸或印有公司标志或公司名称的预印纸等特殊纸张，请参阅第附录-13 页上的纸张。

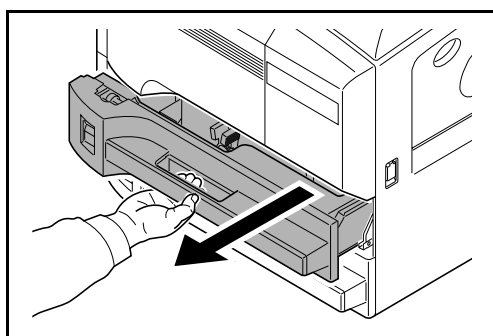
将纸张装入纸盒

两个标配纸盒都可容纳普通纸、再生纸或彩色纸。
纸盒最多可以容纳 500 张 (70 g/m²)。

支持使用以下纸张尺寸: Ledger、Legal、Oficio II、8.5×13.5"、Letter、Letter-R、Statement、A3、B4、A4、A4-R、B5、B5-R、A5、Folio、8 开、16 开和 16 开 -R。

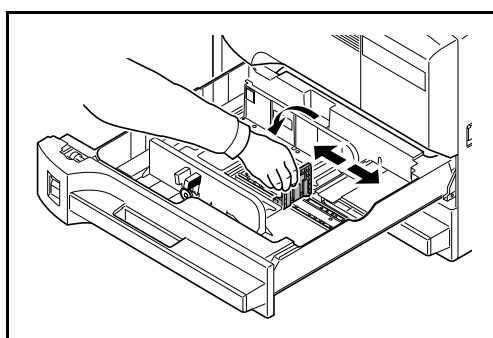
重要:

- 请勿使用喷墨打印机纸张或具有特殊表面涂层的纸张。(这种类型的纸张可能会导致卡纸或其他故障。)
- 使用普通纸之外的其他纸张类型 (如再生纸或彩色纸) 时, 请务必指定纸张类型设定。(请参阅第 2-28 页上的指定纸盒中所装纸张的尺寸和类型)
纸盒中可容纳重量最高为 120 g/m² 的纸张。
- 请勿将重量超过 121 g/m² 的厚纸装入纸盒。对于重量超过 121 g/m² 的纸张, 请使用手送纸盘供纸。



1 向外拉出纸盒, 直至其停止不动。

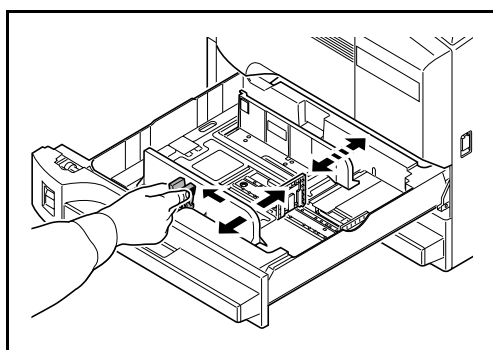
注: 请勿一次拉出多个纸盒。



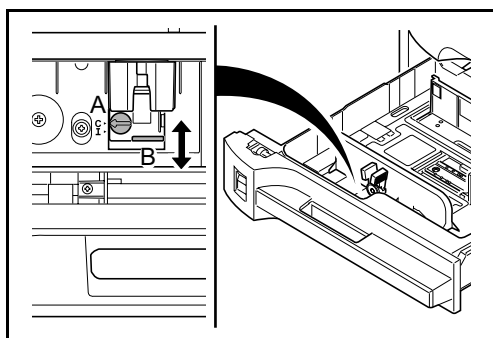
2 使用纸张长度导板, 移动该板以使其符合纸张尺寸。

将 A4 或更小尺寸的纸张装入纸盒 1 时, 请提起纸张长度导板。对于 B4 或更大尺寸的纸张, 请降下纸张长度导板。

注: 纸张尺寸被标在纸盒上。



3 握住纸张宽度调节片, 移动纸张宽度导板以使其符合纸张尺寸。



注：纸张尺寸被标在纸盒上。
要在英制尺寸和公制尺寸（A、B 尺寸）之间切换，请按照以下步骤操作来调节尺寸开关。

1. 紧握纸张宽度调节片，将纸张宽度导板移至非纸张位置。

2. 将尺寸开关 A 顺时针转动 90 度。

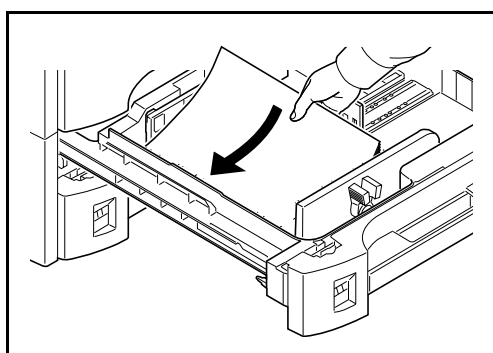


3. 向上（C）或向下（I）移动尺寸调节杆 B。

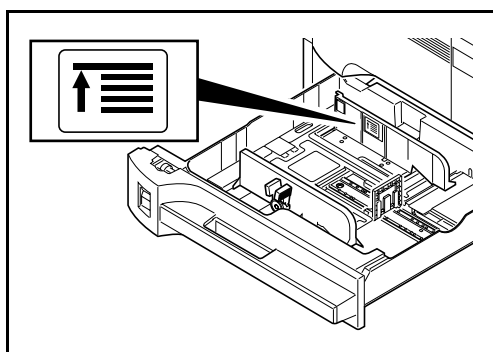
C：公制尺寸（厘米）（A、B 尺寸）

I：英制尺寸

4. 将尺寸开关逆时针转动 90 度以便锁定。

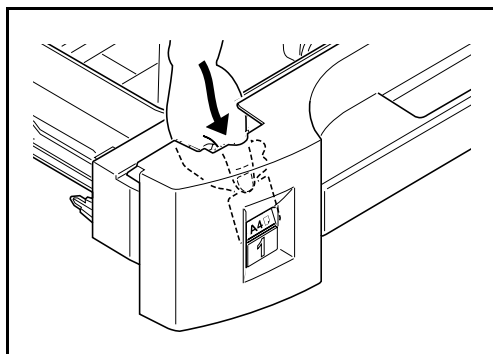


4 将纸张和纸盒的左侧对齐。



重要：

- 装入纸张前，请确认纸张没有卷曲或者被折叠。卷曲或者折叠的纸张可能会造成卡纸。
- 确保装入的纸张高度没有超过指示的最大高度（参阅下图）。
- 装纸时，请确保将朝向包装密封侧的一面朝上放置。
- 必须调节好纸张长度和宽度导板，使得它们符合纸张尺寸。如果未调节这些导板便装入纸张，则会造成供纸歪斜和卡纸。
- 请确保纸张长度和宽度导板牢固抵靠在纸张上。如果导板与纸张之前存在间隙，请重新调节导板，使其与纸张相吻合。



- 5 在插槽中插入相应的纸张尺寸卡来指示纸盒内部的纸张尺寸。

- 6 轻轻地将纸盒推回机内。

注：如果准备长时间不使用本机，请从纸盒中取出所有纸张并将其密封保存在纸张包装袋内，以免纸张受潮。

- 7 选择纸盒中所装纸张的类型（普通纸、再生纸等）。
（请参阅第 2-28 页上的指定纸盒中所装纸张的尺寸和类型。）

将纸张装入手送纸盘

手送纸盘可以容纳 200 张普通纸（70 g/m²）。

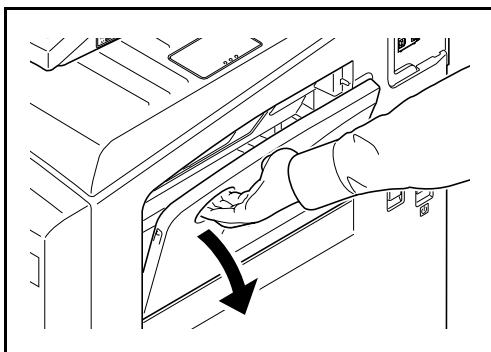
手送纸盘可以容纳的纸张尺寸包括 A3 至 A6、明信片、Ledger 至 Statement-R、8 开、16 开和 16 开 -R。使用特殊纸张时，请务必使用手送纸盘进行供纸。

重要：使用普通纸之外的其他纸张类型（如再生纸或彩色纸）时，请务必指定纸张类型设定。（请参阅第 2-30 页上的指定手送纸盘中所装纸张的尺寸和类型。）如果使用的纸张重量为 106 g/m² 或更高，请将纸张类型设为厚纸。

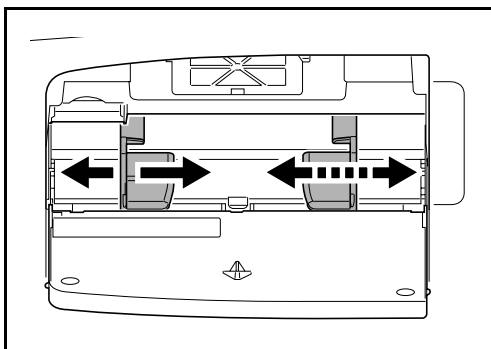
手送纸盘的容量如下。

- 明信片：80 张
- OHP 胶片：25 张
- 信封 DL、信封 C5、信封 #10（Commercial #10）、Monarch、Youkei 4、Youkei 2：20 张

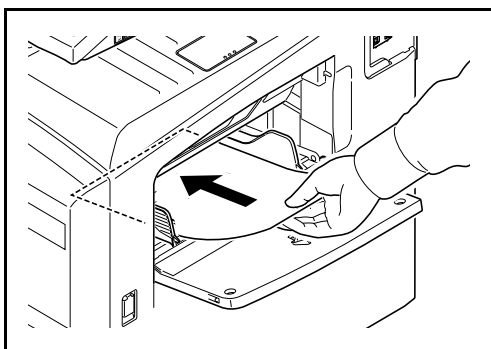
注：装入自定义尺寸的纸张时，请参阅第 2-30 页上的指定手送纸盘中所装纸张的尺寸和类型输入纸张尺寸。使用投影胶片或厚纸等特殊纸张时，请参阅第 2-30 页上的指定手送纸盘中所装纸张的尺寸和类型选择纸张类型。



1 打开手送纸盘。



2 将纸张宽度导板调节到纸张的宽度。



3 沿着纸张宽度导板将纸张在托盘中插入到底。

重要：将朝向包装密封侧的一面朝上放置。

装入卷曲的纸张前，必须将其抚平。

如果纸张卷曲，请拉直纸张顶边。

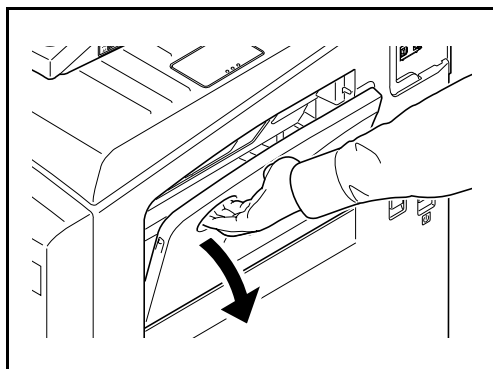
将纸张装入手送纸盘时，请在装纸前确认纸盘中并无执行上一次作业后剩余的纸张。如果手送纸盘中尚余少量纸张，并且希望再补充一定数量的纸张，请首先从纸盘中取出剩余的纸张，然后将其与需补充的纸张合到一起，再将纸张重新装入纸盘。

装入信封

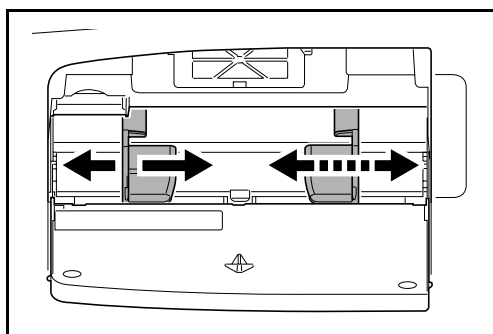
手送纸盘中最多可以容纳 20 个信封。

可以使用的信封尺寸如下。

可以使用的信封	尺寸
Youkei 2	162×114 (mm)
Youkei 4	235×105 (mm)
Monarch	3 7/8"×7 1/2"
信封 #10 (Commercial #10)	4 1/8"×9 1/2"
信封 DL	110×220 (mm)
信封 C5	162×229 (mm)



1 打开手送纸盘。



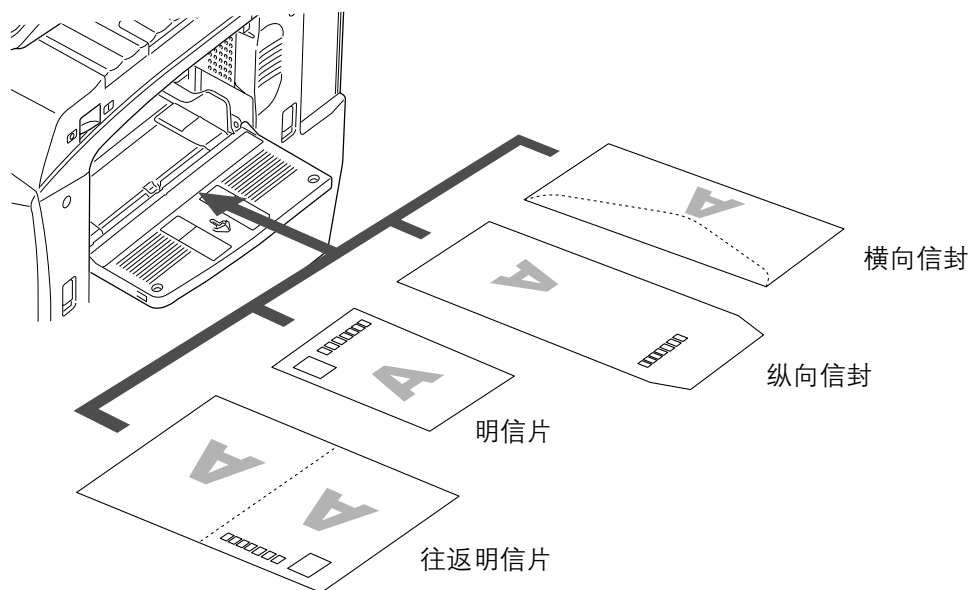
2 将纸张宽度导板调节到信封的宽度。

3 如果信封为横向形状，请合上信封的封口。沿着宽度导板将信封插入到底，保持打印面朝上并且带有封口的一侧朝向身体。

如果信封为纵向形状，请合上信封的封口。沿着宽度导板将信封插入到底，保持打印面朝上并且带有封口的一侧朝向插槽。

将信封或明信片装入手送纸盘时

装入信封时保持打印面朝上。



注：使用未折叠的往返明信片。

重要：如何装入信封（方向和朝向）取决于信封的类型。请务必以正确的方式装入信封。否则，打印方向可能会出错或打印在错误的一面上。

注：在手送纸盘中装入信封时，请参阅第2-30页上的指定手送纸盘中所装纸张的尺寸和类型选择信封类型。

指定纸张尺寸和类型

纸盒 1 和 2，手送纸盘以及选购件供纸盒（纸盒 3 和 4）的纸张尺寸初始设定为 [自动]，并且纸张类型初始设定为 [普通纸]。

要更改纸盒中要使用的纸张类型，请指定纸张尺寸和纸张类型设定。（请参阅第 2-28 页上的指定纸盒中所装纸张的尺寸和类型。）

要更改手送纸盘中要使用的纸张类型，请指定纸张尺寸设定。（请参阅第 2-30 页上的指定手送纸盘中所装纸张的尺寸和类型。）

指定纸盒中所装纸张的尺寸和类型

要更改纸盒 1、2 或选购件供纸盒（纸盒 3 和 4）中要使用的纸张类型，请指定纸张尺寸。同样，要使用普通纸之外的其他纸张类型，也请指定纸张类型设定。

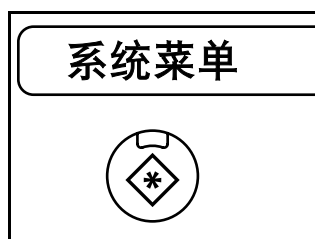
选择项目		可以选择的尺寸 / 类型
纸张尺寸	自动	自动检测并选择纸张尺寸。选择纸张尺寸单位为公制尺寸或英制尺寸。
	标准尺寸 1	选择标准尺寸。可以选择的纸张尺寸如下。 英制尺寸：Ledger、Letter-R、Letter、Legal、Statement-R、8.5×13.5" 和 Oficio II 公制尺寸：A3、B4、A4、A4-R、B5、B5-R、A5-R 和 Folio
	标准尺寸 2	选择未包含在标准尺寸 1 中的标准尺寸。可以选择的纸张尺寸如下。 英制尺寸：A3、B4、A4、A4-R、B5、B5-R、A5-R、Folio、8 开、16 开 -R 和 16 开 公制尺寸：Ledger、Letter-R、Letter、Legal、Statement-R、8.5×13.5"、Oficio II、8 开、16 开 -R 和 16 开
纸张类型		普通纸（105 g/m ² 或以下）、粗糙纸、牛皮纸（64 g/m ² 或以下）、再生纸、预印纸**、铜版纸*、彩色纸、打孔纸**、公函信笺**、厚纸（106 g/m ² 及以上）、高级纸和自定义 1~8*

* 要将纸张类型更改为普通纸以外的纸张，请参阅第 8-7 页上的纸张重量。选择了下列纸张重量设定时，无法选择各设定对应的纸张。

• 自定义 1 至 8：重 3 或超重

** 要在预印纸、打孔纸或公函信笺上打印，请参阅第 8-10 页上的特殊纸张操作。

注：如果安装了选购件传真组件，可用来打印接收到的传真的纸张类型如下所示。
普通纸、再生纸、铜版纸、彩色纸、高级纸、粗糙纸和自定义 1 至 8



1 按系统菜单键。

2 按 [一般设定]、*原稿 / 纸张设定* 下的 [下一步]，然后按 *纸盒设定* 下的 [下一步]。

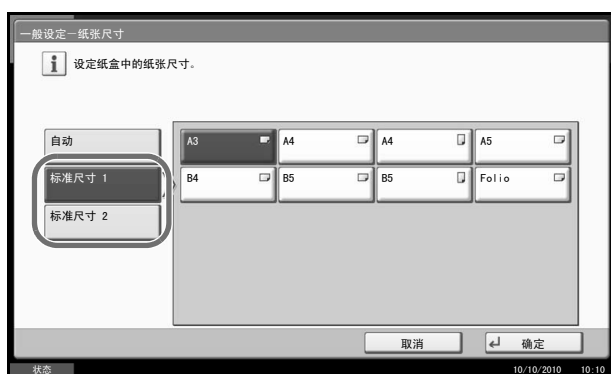
3 在 *纸盒设定* 中，选择 [纸盒 1] 至 [纸盒 4] 中的一个，然后按 [下一步]。

然后，按 *纸张尺寸* 下的 [更改]。

注：[纸盒 3] 和 [纸盒 4] 选项仅在安装了选购件供纸盒时显示。

4 要自动检测纸张尺寸，请按 [自动]，然后选择 [公制] 或 [英制] 作为单位。

要选择纸张尺寸，请按 [标准尺寸 1] 或 [标准尺寸 2]，然后选择纸张尺寸。



5 按 [确定]。重新出现前一个画面。

6 按 *纸张类型* 下的 [更改]，然后选择纸张类型。然后按 [确定]。



指定手送纸盘中所装纸张的尺寸和类型

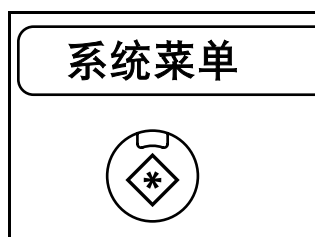
要更改手送纸盘中要使用的纸张类型，请指定纸张尺寸。使用普通纸之外的其他纸张时，请指定纸张类型。

项目		说明
纸张尺寸	自动	自动检测并选择纸张尺寸。选择纸张尺寸单位为公制尺寸或英制尺寸。
	标准尺寸 1	选择标准尺寸。可以选择的纸张尺寸如下。 英制尺寸: Ledger、Letter-R、Letter、Legal、Statement-R、Executive、8.5×13.5" 和 Oficio II 公制尺寸: A3、A4-R、A4、A5-R、A6-R、B4-R、B5-R、B5、B6-R 和 Folio
	标准尺寸 2	选择未包含在标准尺寸 1 中的标准尺寸。可以选择的纸张尺寸如下。 英制尺寸: A3、A4-R、A4、A5-R、A6-R、B4-R、B5-R、B5、B6-R、Folio、8 开、16 开 -R 和 16 开 公制尺寸: Ledger、Letter-R、Letter、Legal、Statement-R、Executive、8.5×13.5"、Oficio II、8 开、16 开 -R 和 16 开
	其他	选择特殊的标准尺寸和自定义尺寸。 可以选择的纸张尺寸如下。 ISO B5、信封 #10 (Commercial #10)、信封 #9 (Commercial #9)、信封 #6 (Commercial #6 3/4)、信封 Monarch、信封 DL、信封 C5、信封 C4、明信片、往返明信片、Youkei 4、Youkei 2
	尺寸输入	输入标准尺寸中未包括的尺寸。 可以选择的纸张尺寸如下。 英制尺寸 X (水平方向): 5.83~17" (以 0.01" 为单位进行微调), Y (垂直方向): 3.86~11.69" (以 0.01" 为单位进行微调) 公制尺寸 X (水平方向): 148~432 mm (以 1mm 为单位进行微调), Y (垂直方向): 98~297 mm (以 1mm 为单位进行微调)
纸张类型		可以选择的纸张类型如下。 普通纸 (105g/m ² 或以下)、粗糙纸、投影胶片、牛皮纸 (64 g/m ² 或以下)、标签纸、再生纸、预印纸**、铜版纸、明信片、彩色纸、打孔纸**、公函信笺**、信封、厚纸 (106 g/m ² 及以上)、高级纸和自定义 1~8

* 要将纸张类型更改为普通纸以外的纸张，请参阅第 8-7 页上的纸张重量。

** 要在预印纸、打孔纸或公函信笺上打印，请参阅第 8-10 页上的特殊纸张操作。

注：如果机器上装有选购件传真组件并使用手送纸盘来打印接收到的传真，则可使用以下纸张类型。
普通纸、再生纸、铜版纸、彩色纸、高级纸、粗糙纸和自定义 1 至 8



1 按系统菜单键。



2 按 [一般设定]、*原稿 / 纸张* 设定下的 [下一步]、*手送纸盘* 设定下的 [下一步]，然后按 *纸张尺寸* 下的 [更改]。

3 要自动检测纸张尺寸，请按 [自动]，然后选择 [公制] 或 [英制] 作为单位。

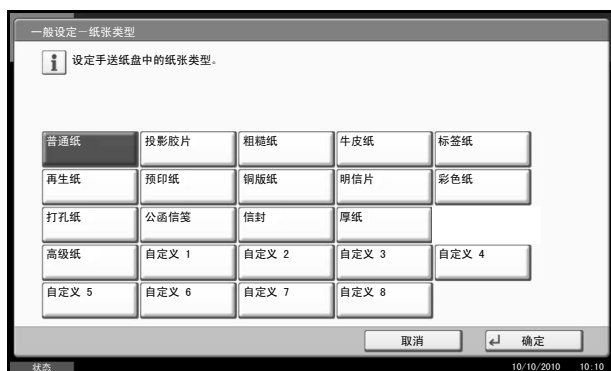
要选择纸张尺寸，请按 [标准尺寸 1]、[标准尺寸 2]、[其他] 或 [尺寸输入]，然后选择纸张尺寸。



如果选择 [尺寸输入]，请按 [+] 或 [-] 输入 X（水平方向）和 Y（垂直方向）尺寸。您也可通过按 [数字键] 使用数字键直接输入尺寸。

4 按 [确定]。重新出现前一个画面。

5 按 *纸张类型* 下的 [更改]，然后选择纸张类型。然后按 [确定]。

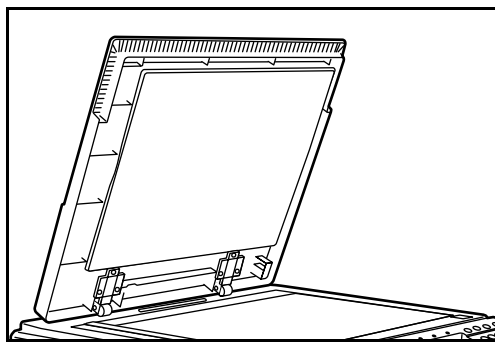


装入原稿

请按照以下步骤放置要复印、发送或存储的原稿。

将原稿放在原稿台上

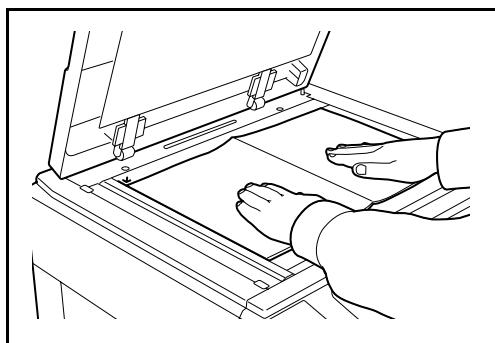
除了普通的页式原稿外，您可以将书本或杂志等放在原稿台上。



1 打开原稿盖板。

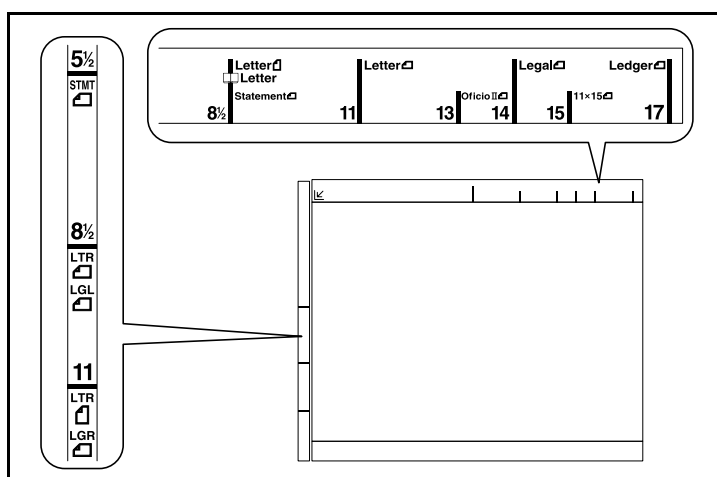
注：如果安装了选配件送稿器，请打开送稿器。打开送稿器之前，请务必取走原稿摆放台或者原稿出纸台上的所有原稿。原稿摆放台或者原稿出纸台上放置的原稿可能会在打开送稿器时跌落。

如果原稿厚度为 40 mm 或更厚，请保持送稿器打开。

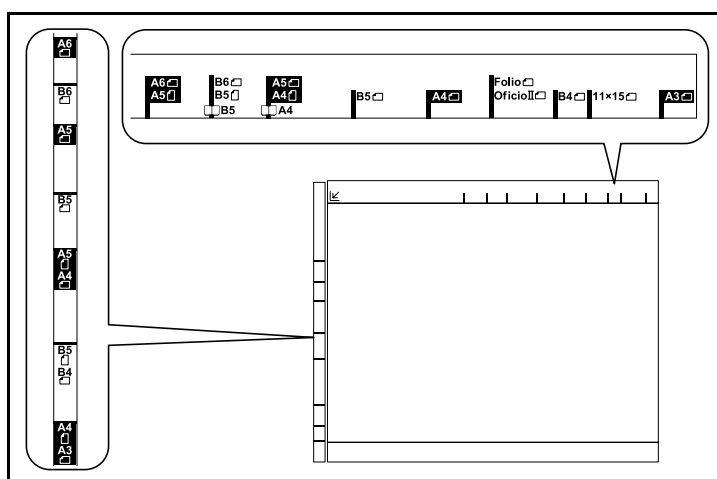


2 放置原稿。将原稿扫描面朝下放置，并将原稿与原稿尺寸指示板以及作为参考点的左下角抵齐。

◆ 原稿尺寸指示板
(英制型号)



(公制型号)



3 关闭原稿盖板。

重要：关闭原稿盖板时，请勿强力按压原稿盖板。压力过大可能会导致稿台玻璃破裂。

注：复印打开的原稿时，复印件四周边缘附近以及中间可能会出现阴影。

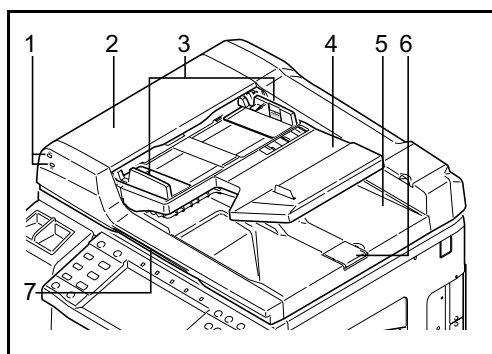


小心：切勿让送稿器一直处于打开状态，否则会有人身伤害的危险。

将原稿装入送稿器

选购件送稿器会自动扫描多张原稿。此外，它还可以扫描双面原稿的正面和背面。

送稿器的部件名称



- (1) 原稿装入指示灯
- (2) 上盖板
- (3) 原稿宽度导板
- (4) 原稿摆放台
- (5) 原稿出纸台
- (6) 原稿限位器
- (7) 开启把手

送稿器适用的原稿

送稿器支持使用以下类型的原稿。

重量	45 至 160 g/m ²
尺寸	最大 A3 至最小 A5-R 最大 Ledger 至最小 Statement-R
容量	普通纸 (70 g/m ²)、彩色纸、再生纸: 75 张 (混合尺寸原稿: 30 张) 厚纸 (120 g/m ²): 49 张 厚纸 (160 g/m ²): 37 张 艺术纸: 1 张 高级纸 (110 g/m ²): 54 张

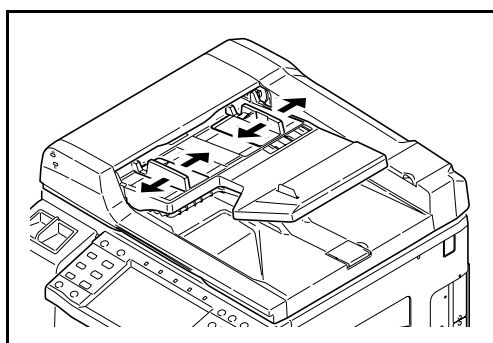
送稿器不适用的原稿

请勿在送稿器中使用以下类型的原稿。

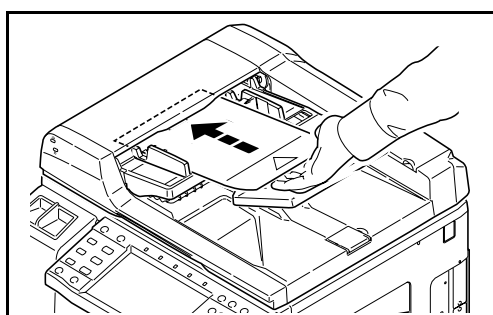
- 质地柔软的原稿，如胶面纸
- 投影胶片，如 OHP 胶片
- 复写纸
- 表面非常光滑的原稿
- 粘贴胶布或者胶水的原稿
- 受潮的原稿
- 修正液未干的原稿
- 形状不规则（非长方形）的原稿
- 出现裁切部分的原稿
- 褶皱的纸张
- 有折痕的原稿（装纸前，请抚平折痕。否则可能会造成原稿卡纸）。
- 带回形针或订书针的原稿（装纸前，请取下回形针或订书针，然后抚平卷曲、折皱或折痕纸张。否则可能会造成原稿卡纸）。

如何装入原稿

重要：装入原稿之前，请务必取走原稿出纸台上的所有原稿。原稿出纸台上放置的原稿可能会导致新原稿卡纸。

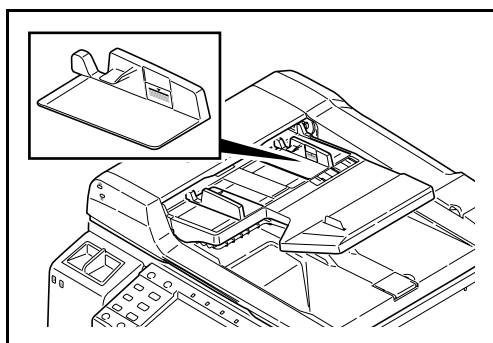


1 调节原稿宽度导板，使其与原稿相吻合。



2 放置原稿。将要扫描的面（或者双面原稿的正面）朝上放置。将原稿前端在送稿器中滑动到底。此时原稿装入指示灯会亮起。

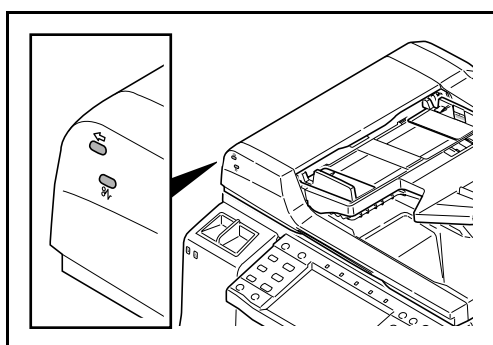
重要：请确认原稿宽度导板是否与原稿完全吻合。如果两者之间存在间隙，请重新调节原稿宽度导板。两者之间的间隙可能会造成原稿卡纸。



请确保装入的原稿高度没有超过指示的最大高度。超过指示的最大高度可能会造成原稿卡纸（参见插图）。

放置带有打孔或穿孔线的原稿时，应使有孔的一侧放在最后扫描（而不是先扫描）。

原稿装入指示灯



原稿装入指示灯亮起与否取决于原稿的放置方法。

指示灯及其状态如下所示。

- 绿色（左侧指示灯）亮起：原稿被正确放入。
- 绿色（左侧指示灯）闪烁：原稿未被正确放入。取出原稿后重新放入。
- 红色（右侧指示灯）闪烁：原稿被卡住。取出卡住的原稿后再将其正确放入。

3 基本操作

本章介绍以下操作。

- 登录 / 退出3-2
- 确定键和快速拨号键3-3
- 触摸面板显示3-4
- 原稿预览3-5
- 复印3-6
- 打印 – 从应用程序打印3-19
- 发送3-21
- 指定目的地3-28
- 使用文件夹3-31
- 文件夹的基本操作3-33
- 取消作业3-40
- 快速设置画面3-41
- 程序（复印和发送）3-44
- 注册快捷方式（复印、发送和文件夹设定）3-46
- 使用互联网浏览器3-47

登录 / 退出

如果启用了用户登录管理，用户需要输入登录用户名及密码才能使用机器。

注：如果忘记了登录用户名或登录密码，您将无法登录。此时，请以具有管理员权限的用户登录，然后更改登录用户名或登录密码。

登录



1 如果操作期间显示如图所示的画面，请按 [登录用户名]。

按 [数字键]，然后使用数字键输入登录数据。

2 输入登录用户名，然后按 [确定]。

注：有关输入字符的详情，请参阅第附录 -10 页上的字符输入方法。

3 按 [登录密码]。

按 [数字键]，然后使用数字键输入登录数据。

4 输入密码，然后按 [确定]。

5 检查登录用户名和密码是否正确，然后按 [登录]。

注：如果选择了网络验证作为用户验证方法，则可选择本地或网络作为验证目标。

退出



要退出本机，请按退出键返回到登录用户名 / 密码输入画面。

确定键和快速拨号键

此部分介绍如何使用操作面板上的**确定键**和**快速拨号键**。

使用确定 (↵) 键

确定键与触摸面板上显示的 [确定] 和 [关闭] 等按键作用相同。

其操作可通过按**确定键**来执行的按键旁会显示确定符号 (↵) (例如, [↵ 确定]、[↵ 关闭])。

下文将以选择复印纸张为例, 介绍**确定键**的操作。有关步骤的详情, 请参阅第 4-4 页上的**纸张选择**。



- 1 在纸张选择画面中, 按含有所需纸张尺寸的纸盒对应的按键。

确定 (↵) 符号出现在触摸面板的 [确定] 键上, 表示**确定键**会执行和 [确定] 相同的操作。

- 2 要使用所选的纸张执行复印操作, 请按**确定键** (或 [确定])。

使用快速拨号 (☎) 键

使用**快速拨号键**时, 只需使用数字键直接输入一个号码便可执行一项操作。例如, 您可以指定传送目的地的快速拨号或者通过程序编号调出存储的程序。

快速拨号键的作用与触摸面板上显示的 [编号] 相同。

下文以指定某个快速拨号号码并使用该号码来选择某个目的地为例, 介绍**快速拨号键**的使用方法。有关快速拨号的详情, 请参阅第 3-28 页上的**指定目的地**。



- 1 在基本发送画面下, 按**快速拨号键** (或 [编号])。
- 2 在号码输入画面上, 使用数字键输入快速拨号号码。
- 3 如果输入的快速拨号号码的长度介于 1 至 3 位之间, 请按**确定键** (或 [确定])。

目的地列表中会出现指定的目的地。

注: 如果您输入了一个 4 位数的快速拨号号码, 步骤 3 中的操作可以省略。将出现基本发送画面, 目的地列表中会出现指定的目的地。

触摸面板显示

原稿和纸张显示

触摸面板会显示所选的纸张来源和接纸盘。

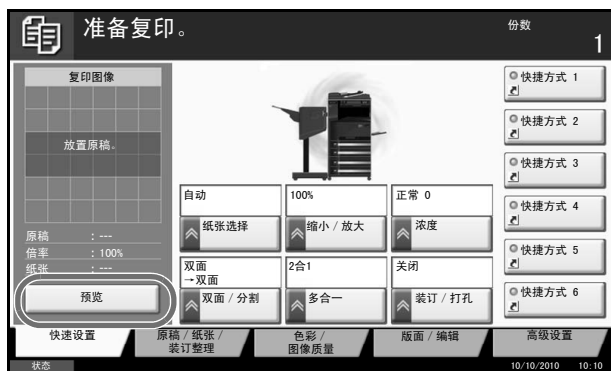


原稿预览

您可以在面板上显示已扫描文件的预览图像。

注：要预览一幅存储在自定义文件夹中的图像，请参阅第3-37页上的预览文件 / 检查文件详细内容。以下内容将介绍有关预览已扫描原稿的步骤。

此处所述步骤适用于复印单页原稿。

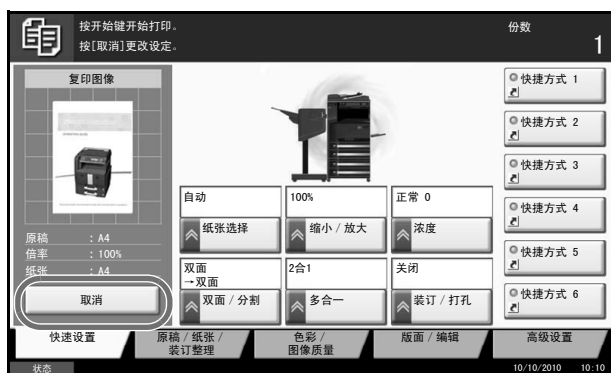


1 按复印键，然后在原稿台上放置原稿。

2 按 [预览]。

3 机器开始扫描原稿。扫描完成后，预览图像会出现在面板上。

4 要更改图像质量或版面，请按 [取消] 或 [停止] 键。更改相关设定，然后再按 [预览] 观看使用新设定生成的预览图像。

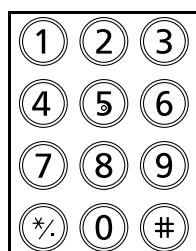
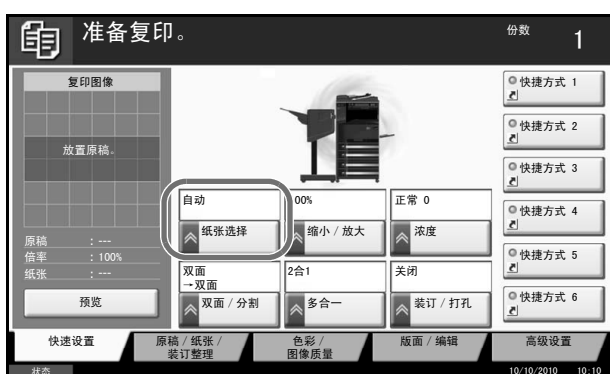
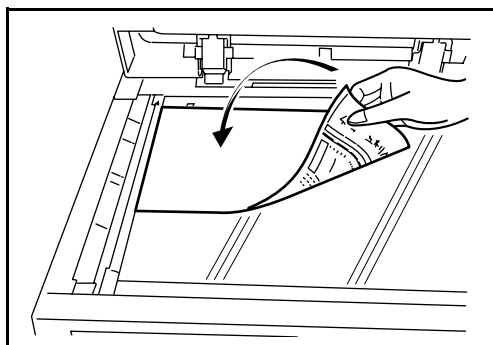


注：若您扫描多页原稿，仅可预览第一页。

5 如果发现预览图像没有问题，则按开始键。此时会开始复印。

复印

执行以下步骤进行基本复印。



- 1 复印键 / 指示灯熄灭时, 请按复印键。

注: 如果触摸面板熄灭, 请按节能键或电源键, 并等待机器预热。

- 2 将原稿放入原稿台或选购件送稿器。

注: 有关装纸说明, 请参阅第 2-32 页上的装入原稿。

- 3 检查是否在触摸面板的纸张选择下选中了 [自动]。此时本机会自动选择与原稿尺寸相符的纸张。

要更改纸张尺寸, 请按 [原稿 / 纸张 / 装订整理]、[纸张选择], 然后选择所需的纸张来源。

注: 如有必要, 请手动选择纸张尺寸以代替自动纸张选择。

- 4 使用数字键输入复印数量。指定所需的份数, 最多 999 份。

- 5 按开始键开始复印。

- 6 从上接纸盘中取出完成的复印件。

调节浓度

使用此步骤调节复印时的浓度。

浓度调节选项	说明
手动	在 7 级 或 13 级浓度范围内调节浓度。
自动	根据原稿浓度选择最佳的浓度。

注：您可以选择自动模式作为初始设定（请参阅第 8-18 页上的浓度）。

以下介绍调节复印件浓度的步骤。



- 1 按复印键。
- 2 将原稿放在原稿台上。
- 3 将原稿放在原稿台上，然后按 [图像质量] -> [浓度]。
- 4 按 [-3]（淡）至 [+3]（浓）之间的浓度设定按键手动调节浓度。您可以以半个浓度等级为单位在 [-3]（淡）至 [+3]（浓）范围内更改浓度等级。
要将浓度调节方法从手动改为自动，请按 [自动]。
- 5 按 [确定]。
- 6 按开始键。此时会开始复印。

选择图像质量

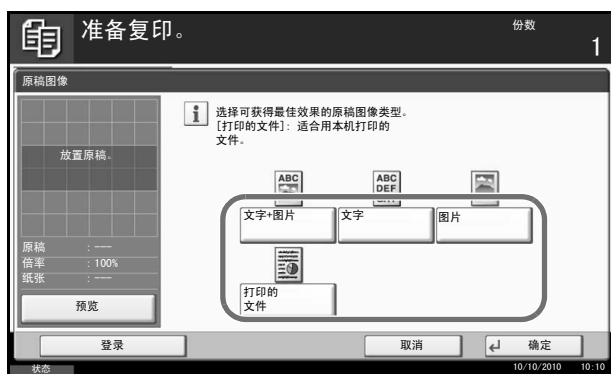
选择与原稿类型相符的图像质量。

下表列出了质量选项。

图像质量选项	说明
文字 + 图片	适用于含有文字和图片的原稿。
文字	适用于主要由文字组成的原稿。
图片	适用于由相机拍摄的图片。
打印的文件	适用于本机打印的文件。

以下内容将介绍有关选择图像质量的步骤。

- 1 按复印键。
- 2 将原稿放置在原稿台上。
- 3 将原稿放置在原稿台上，然后按 [图像质量] -> [原稿图像]。
- 4 选择图像质量。
- 5 按 [确定]。

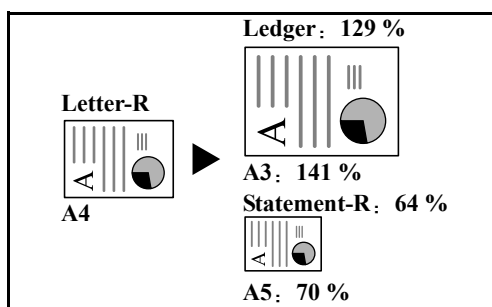


- 6 按开始键。此时会开始复印。

缩放复印

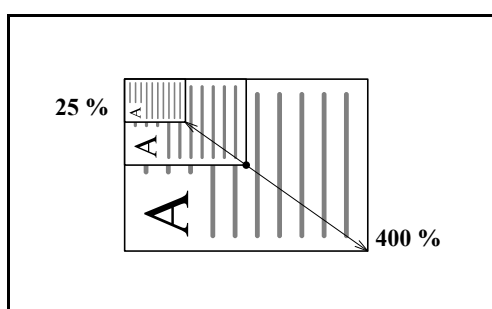
调节缩放倍率以缩小或放大原稿图像。可以使用以下倍率选项。

自动缩放



自动缩小或放大原稿图像，使其与所选的纸张尺寸相符合。

手动缩放



以 1% 为单位在 25% 至 400% 之间手动缩小或放大原稿图像。

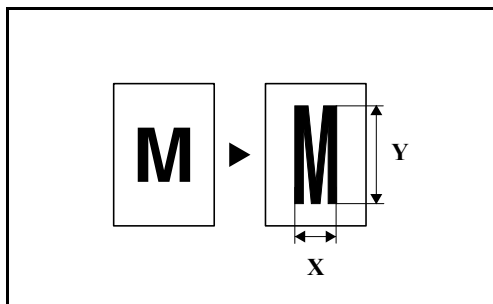
预设缩放

根据预设的缩放倍率进行缩小或放大。

您可以使用以下倍率。

型号	缩放倍率 (原稿复印件)
英制型号	100%、自动、400% (最大)、200% (STMT >> Ledger)、154% (STMT >> Legal)、129% (Letter >> Ledger)、121% (Legal >> Ledger)、78% (Legal >> Letter)、77% (Ledger >> Legal)、64% (Ledger >> Letter)、50% (Ledger >> STMT)、25% (最小)
公制型号	100%、Auto、400% (最大)、200% (A5 >> A3)、141% (A4 >> A3、A5 >> A4)、127% (Folio >> A3)、106% (11x15" >> A3)、90% (Folio >> A4)、75% (11x15" >> A4)、70% (A3 >> A4、A4 >> A5)、50%、25% (最小)
公制型号 (亚太地区)	100%、自动、400% (最大)、200% (A5 >> A3)、141% (A4 >> A3、B5 >> B4)、122% (A4 >> B4、A5 >> B5)、115% (B4 >> A3、B5 >> A4)、86% (A3 >> B4、A4 >> B5)、81% (B4 >> A4、B5 >> A5)、70% (A3 >> A4、B4 >> B5) 50%、25% (最小)

纵横缩放



使用缩放复印的步骤如下所述。

分别选择垂直和水平方向的倍率。以 1% 倍率为微调单位在 25% 至 400% 倍率之间缩小或者放大原稿图像。

- 1 按复印键。
- 2 将原稿放置在原稿台上。
- 3 将原稿放置在原稿台上，然后按 [版面 / 编辑] -> [缩小 / 放大]。
- 4 按 [标准缩放] 使用自动缩放。

按 [+] 或者 [-] 可以根据需要更改显示的缩放倍率。您也可通过按 [数字键] 使用数字键直接输入缩放倍率。

使用预设缩放时，请选择所需倍率所对应的按键。

使用纵横缩放时，请按 [纵横缩放]。

按 [+] 或 [-] 可以更改显示的 X（水平方向）和 Y（垂直方向）的缩放倍率。您也可通过按 [数字键] 使用数字键直接输入缩放倍率。

按 [原稿方向] 选择原稿的方向为 [顶边朝上] 或 [顶边朝左]。然后按 [确定]。



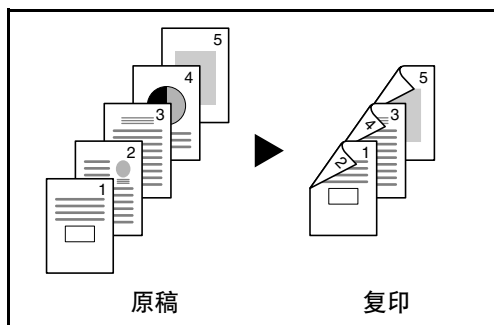
- 5 按 [确定]。
- 6 按开始键。此时会开始复印。

双面复印

生成双面复印件。您可以使用以下双面复印选项。

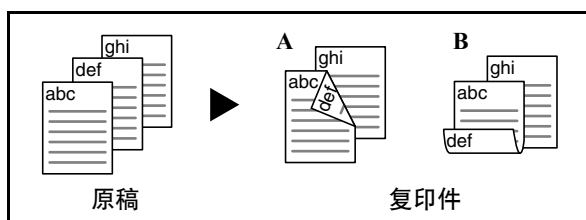
您也可以从双面原稿或打开的原稿（如书本）创建单面复印件。您可以使用以下模式。

单面至双面



从单面原稿生成双面复印件。如果原稿的张数为奇数，则最后一张复印件的背面为空白。

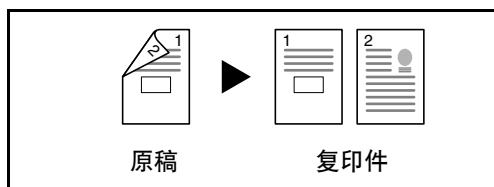
3



可用以下装订选项。

- A 原稿左 / 右装订至复印件左 / 右装订: 背面的图像不会旋转。
- B 原稿左 / 右装订至复印件顶部装订: 背面的图像旋转 180 度。复印件可以在顶部装订, 翻页时朝向相同的方向。

双面至单面

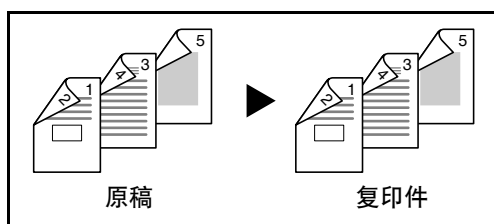


将双面原稿的两面复印到 2 张单独页面。需要选购件送稿器。

可用以下装订选项。

- 左 / 右装订: 背面的图像不会旋转。
- 顶部装订: 背面的图像旋转 180 度。

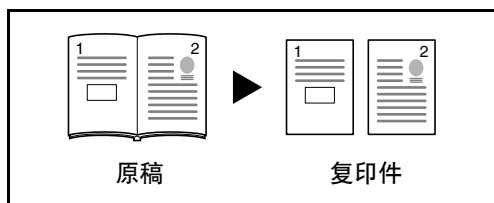
双面至双面



使用双面原稿生成双面复印件。需要选购件送稿器。

注: 双面至双面功能支持使用的纸张尺寸包括 Ledger、Legal、Letter、Letter-R、Executive、Statement-R、Oficio II、8.5×13.5"、A3、B4、A4、A4-R、B5、B5-R、A5-R 和 Folio。

书本至单面



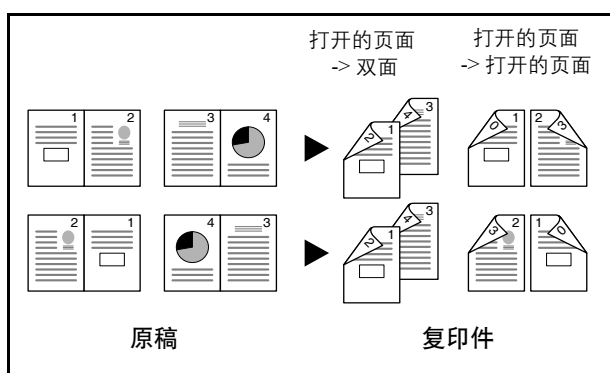
从双面或打开的书本原稿生成单面复印件。

可用以下装订选项。

- 左侧装订: 从左至右复印打开的原稿。
- 右侧装订: 从右至左复印打开的原稿。

注: 双面至单面和书本至单面功能支持使用以下原稿和纸张尺寸。原稿: Ledger、Letter-R、A3、B4、A4-R、B5-R、A5-R 和 8 开。纸张: Letter、A4、B5 和 16 开。您可以更改纸张尺寸以及缩小或放大复印件尺寸以便与该尺寸相符。

书本至双面



从打开的书本原稿生成双面复印件。

注: 您可以在书本至双面模式下使用以下原稿和纸张尺寸。原稿: Ledger、Letter-R、A3、B4、A4-R、B5-R、A5-R 和 8 开。纸张: Letter、A4 和 B5。

使用双面 / 双面复印的步骤介绍如下。

- 1 按复印键。
- 2 将原稿放置在原稿台上。
- 3 按 [版面 / 编辑], 然后按 [双面 / 分割]。
- 4 选择所需的双面选项。
- 5 如果选择 [单面 → 双面] 或 [双面 → 双面], 请在 **装订整理** 下选择整理好的复印件的装订边。

如果选择 [书本 → 双面], 请按 **装订整理** 下的 [书本 → 双面] 或 [书本 → 书本] 来选择双面设定。





6 如果选择 [双面 → 单面]、[双面 → 双面]、[书本 → 单面] 或 [书本 → 双面]，请在 *原稿* 下选择原稿的装订边。

7 按 [原稿方向] 选择原稿的方向为 [顶边朝上] 或 [顶边朝左]。然后按 [确定]。

8 按 [确定]。

9 按开始键。

扫描完原稿台上放置的原稿后，请换上下一张原稿。然后，按开始键。

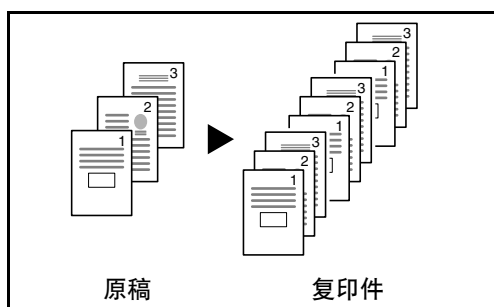
扫描完所有原稿后，按 [扫描完成] 开始复印。

分页 / 分组复印

本机可以在复印的同时对复印件进行分页和分组。

您可以针对以下任务使用分页 / 分组复印功能。

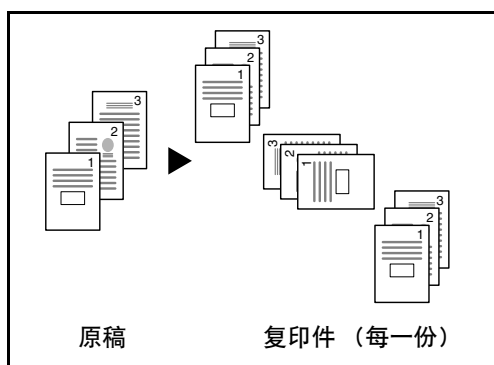
分页



扫描多页原稿，并生成按页码排列的所需的多套整份复印件。

分组

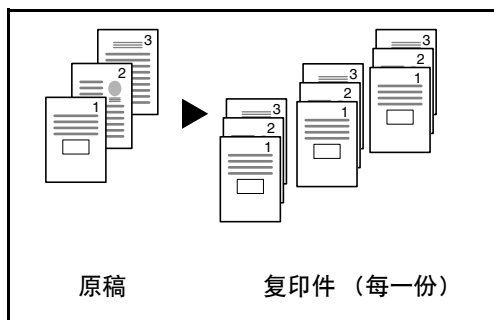
无文档装订器



如果没有安装选购件文档装订器，当您使用分组时，在每一份（或页）被旋转 90 度后生成打印件。

注：您需要在所选纸张来源以外的纸张来源中装入尺寸相同、方向不同的纸张。分组功能中支持使用的纸张尺寸包括 A4、B5、Letter 和 16 开。

有文档装订器



使用分组功能时，在每组复印件（或每页）之后打印的复印件会被分开。

注：需要选购件文档装订器。

以下内容将介绍有关使用分页 / 分组复印的步骤。

- 1 按复印键。
- 2 将原稿放置在原稿台上。
- 3 按[原稿 / 纸张 / 装订整理]，然后按[分页 / 分组]。
- 4 要使用分页复印，请按分页下的[开启]。
要使用分组复印，请按分组下的[每一份]。
按[确定]。



如果在分页下选择了[关闭]，则请在分组下按[关闭]或[每一页]。

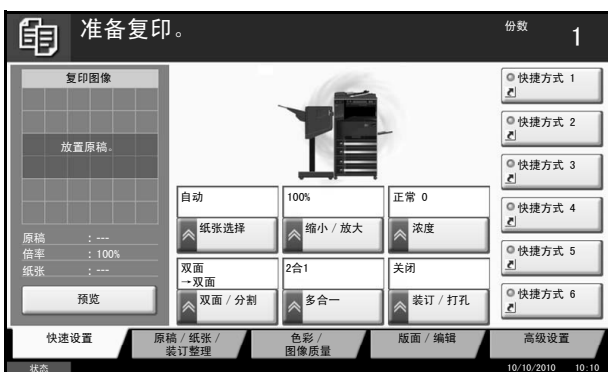
- 5 按[确定]。
- 6 按开始键。此时会开始复印。

预约下一个

此功能允许您在打印期间预约下一个作业。使用此功能时，原稿将在机器执行打印操作时被扫描。当前打印作业结束后，将打印预约的复印作业。操作步骤会因**预约下一个优先**（请参阅第8-26页）设定的不同而异。

如果**预约下一个优先**被设为**[开启]**

打印期间，触摸面板上将显示复印功能初始画面。



- 1 将原稿放置在机器上，以进行预约复印，并配置复印设定。

- 2 按开始键。

机器开始扫描原稿。
当前打印作业结束后，将打印预约的复印作业。

如果**预约下一个优先**被设为**[关闭]**

打印期间，触摸面板上将显示复印画面。



- 1 按**[预约下一个]**。

复印初始画面将会显示。

- 2 将原稿放置在机器上，以进行预约复印，并配置复印设定。

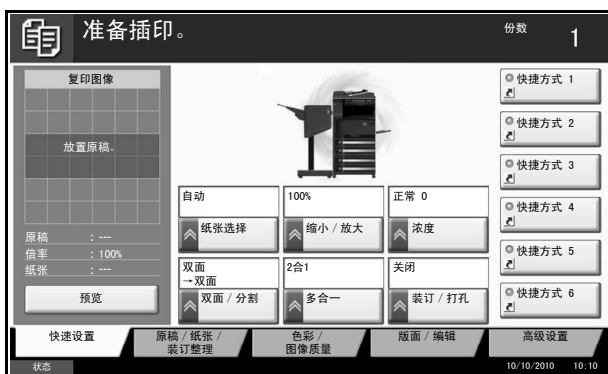
- 3 按开始键。

机器开始扫描原稿。
当前打印作业结束后，将打印预约的复印作业。

插印

此功能允许您在需要立即复印文件时暂停当前正在进行的作业。
插印操作结束后，机器将恢复被暂停的打印作业。

注：您可以更改取消插印的延迟时间。请根据需要更改延迟时间。有关详情，请参阅第 8-50 页上的插印清除定时器。



1 按插印键。

此时会显示准备插印。

当前打印作业被暂时中断。

- 2 将原稿放置在机器上，以进行插印，并配置复印设定。
- 3 按开始键开始插印。
- 4 插印结束时，请按插印键。
机器将恢复被暂停的打印作业。

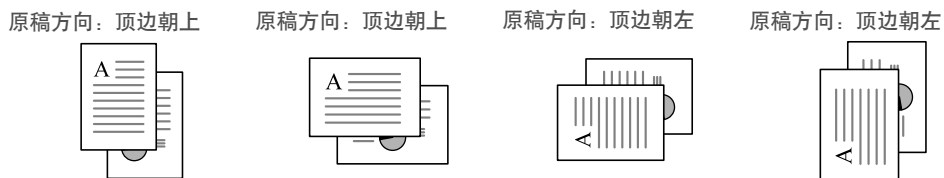
装订

使用该功能装订您已完成的复印件。

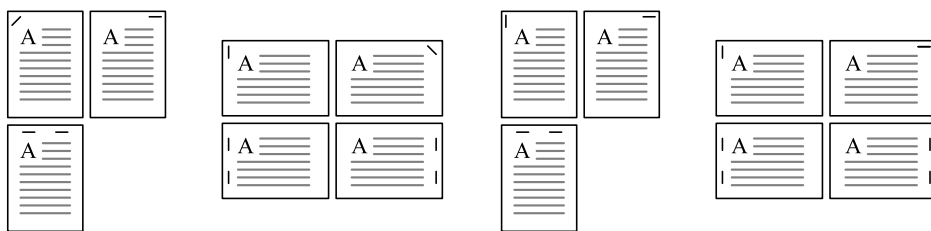
注：执行装订操作需要选购件内置装订器或文档装订器。

可以使用以下装订选项和装订方向。

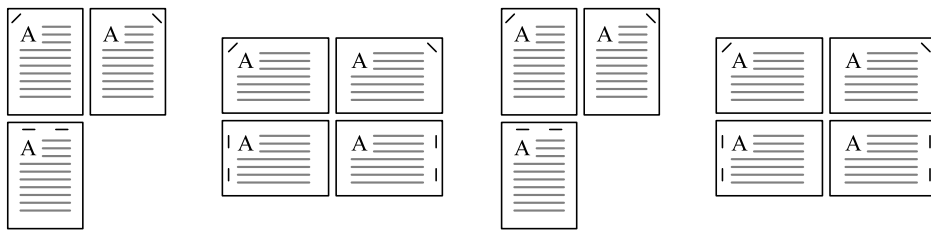
3



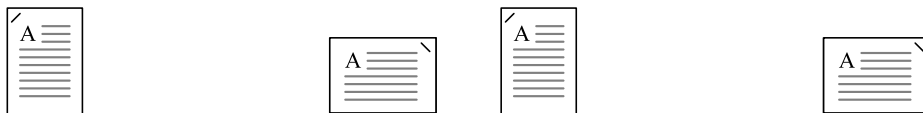
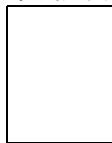
文档装订器
纸盒中纸张的放置方向



文档装订器
纸盒中纸张的放置方向



内置装订器
纸盒中纸张的放置方向



内置装订器
纸盒中纸张的放置方向



请使用以下步骤生成装订好的复印件。



- 1 按复印键。
- 2 将原稿放在原稿台上。
- 3 按[原稿 / 纸张 / 装订整理], 然后按[装订 / 打孔]。
- 4 选择装订位置。
- 5 按[原稿方向]选择原稿的方向为[顶边朝上]或[顶边朝左]。然后按[确定]。
- 6 按[确定]。
- 7 按开始键。此时会开始复印。

打印 – 从应用程序打印

请按照以下步骤从应用程序打印文件。

注：要从应用程序打印文件，请将本机附带的 CD-ROM (Product Library) 中的打印驱动程序安装到您的电脑上。



- 1 使用应用程序创建文件。
- 2 在应用程序中单击**文件**，然后选择**打印**。此时会出现打印对话框。
- 3 单击名称字段旁的 ▼ 按钮，然后从列表中选择本机。

3

- 4 在份数框中输入所需的打印份数。可以指定的份数最多为 999。

如果文件页数大于一页，请选择**分页**，以便按照页码顺序逐页输出文件。

- 5 单击**属性**按钮。此时会显示属性对话框。



- 6 选择基本选项卡，然后单击纸张尺寸按钮选择纸张尺寸。

要在厚纸或投影胶片等特殊纸张上打印，请单击纸张类型菜单，然后选择纸张类型。

- 7 单击媒体来源，然后选择纸张来源。

注：如果选择自动选择，则会从装有与打印条件最合适的尺寸和类型的供纸源供应纸张。要在如信封或厚纸等特殊纸张上打印，请将它们放入手送纸盘，然后选择手送纸盘。

- 8 选择纸张方向，在纵向或横向中选择一个相符的文件方向。

如果选择旋转，则文件会在旋转 180° 后打印。

- 9 单击确定按钮返回至打印对话框。

- 10 单击确定按钮开始打印。

发送

本机可以将扫描的图像作为电子邮件的附件发送，或发送至网络上的 PC。为了实现这一目的，需要登录网络上的发送人和目的地（接收方）地址。

网络环境必须允许机器连接到邮件服务器。出于发送速度和安全原因，建议使用局域网（LAN）。

在发送扫描的图像的同时，您也可以打印该图像或将其发送至文件夹。

要使用扫描功能，请执行以下步骤：

- 对机器上包括电子邮件设定在内的设定进行编程。
- 使用嵌入式网页服务器这一内部 HTML 网页登录 SMTP 服务器的 IP 地址和主机名以及接收方。
- 将目的地登录到地址簿或单触键中。
- 选择了 PC 文件夹（SMB/FTP）时，需要共享目的地文件夹。有关设定 PC 文件夹的信息，请联系管理员。
- 创建 / 登录文件夹（当文件夹被选为目的地时）
- 详细的发送设定（选择文件夹作为目的地或同时打印和发送图像）

请按照以下步骤进行基本发送。可以使用以下四个选项。

- 作为电子邮件发送：将扫描的原稿图像作为电子邮件附件发送 ... 第 3-22 页
- 发送至文件夹（SMB）：将扫描的图像存储至任何 PC 上的共享文件夹中 ... 第 3-23 页
- 发送至文件夹（FTP）：将扫描的原稿图像存储至 FTP 服务器上的文件夹中 ... 第 3-23 页
- 发送至文件夹：发送本机文件夹中存储的某个文件 ... 第 6-6 页
- 使用 TWAIN/WIA 进行图像数据扫描：将存储在自定义文件夹中的文件数据载入 PC... 请参阅 *TWAIN/WIA 驱动程序操作手册*

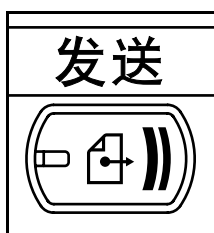
注：不同的发送选项可以结合指定。请参阅第 3-30 页上的发送至不同类型的目的地（多个发送）。

作为电子邮件发送

将已扫描的原稿图像作为电子邮件附件发送。

注：

- 本机必须处于可连接至邮件服务器的网络环境中。建议在可随时通过 LAN 连接至邮件服务器的环境中使用本机。
- 请事先访问嵌入式网页服务器，并指定发送电子邮件所需的设定。有关详情，请参阅第 2-18 页上的嵌入式网页服务器（电子邮件设定）。



1 按发送键。

显示发送画面。

注：根据所选设定的不同，屏幕上可能会显示地址簿画面。此时，请按 [取消] 显示发送画面。



2 按 [电子邮件地址输入]，然后按 [电子邮件地址]。

注：您可以使用地址簿或单触键指定目的地。请参阅第 3-28 页上的指定目的地。

3 输入目的地电子邮件地址，然后按 [确定]。

4 按 [下一个目的地]，然后重复步骤 3 的操作来指定目的地。最多可以指定 100 个电子邮件地址。

注：显示 [添加至地址簿] 时，您可以将目的地登录到地址簿中。

5 按 [确定]。此时，目的地被登录到目的地列表中。



6 检查目的地列表。

选择一个目的地，然后按 [详细内容 / 编辑] 对其进行检查和编辑。

选择一个目的地，然后按 [删除] 可从列表中删除该目的地。

注：为新目的地的输入检查选择 [开启] 时，（第 8-30 页），会出现确认画面。再次输入相同的目的地，然后按 [确定]。

为发送前检查目的地选择 [开启] 时（第 8-29 页），按下开始键后会出现确认画面。有关详情，请参阅第 3-27 页上的目的地的确认画面。

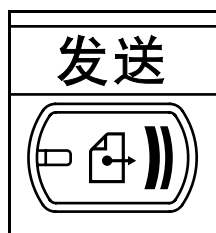
发送至文件夹（SMB） / 发送至文件夹（FTP）

将扫描的原稿图像文件存储在 PC 的指定共享文件夹中。

将扫描的原稿图像存储在 FTP 服务器上的文件夹中。

注：

- 有关如何共享文件夹的详情，请参阅使用的操作系统的帮助。
- 请确保在嵌入式网页服务器中将 **SMB 协议** 或 **FTP** 设定为 **开启**。有关详情，请参阅 *嵌入式网页服务器操作手册*。



1 按发送键。

显示发送画面。

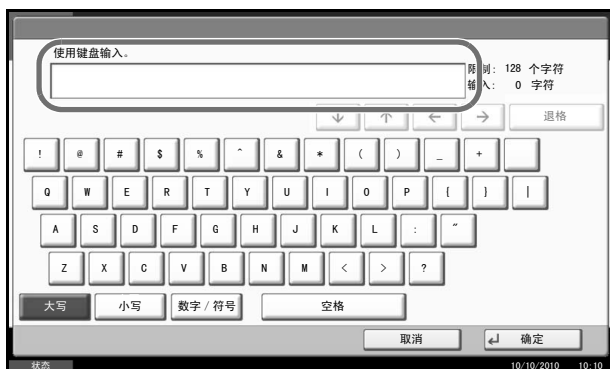
注：根据所选设定的不同，屏幕上可能会显示地址簿画面。此时，请按 [取消] 显示发送画面。

2 按 [文件夹路径输入]，然后按 [SMB] 或 [FTP]。

注：您可以使用地址簿或单触键指定目的地。有关详情，请参阅第 3-28 页上的指定目的地。



- 3 输入主机名、路径、登录用户名和登录密码。按下各项目所对应的按键，首先显示输入画面。



- 4 输入目的地数据，然后按 [确定]。

要输入的数据如下。

注：如果忘记了登录用户名或登录密码，您将无法发送数据。请联系管理员，并检查您的登录用户名或登录密码。

发送至文件夹（SMB）

项目	要输入的数据	最大字符数
主机名*	接收数据的 PC 的主机名或 IP 地址。	最多 64 个字符
路径	接收文件夹的路径，格式如下。 例如， \User\ScanData。	最多 128 个字符
登录用户名	访问 PC 的用户名 例如， abcdnetjames.smith	最多 64 个字符
登录密码	访问 PC 的密码	最多 64 个字符

- * 要指定一个不同于默认值（139）的端口号，请使用“主机名：端口号”（例如，SMB 主机名：140）。
要输入 IPv6 地址，请将地址包含在 [] 中。
（例如， [3ae3:9a0:cd05:b1d2:28a:1fc0:a1:10ae]:140）

发送至文件夹 (FTP)

项目	要输入的数据	最大字符数
主机名*	FTP 服务器的主机名或 IP 地址	最多 64 个字符
路径	接收文件夹的路径。 例如, \User\ScanData。 否则, 数据会被保存在主目录下。	最多 128 个字符
登录用户名	FTP 服务器登录用户名	最多 64 个字符
登录密码	FTP 服务器登录密码	最多 64 个字符

* 要指定一个不同于默认值 (21) 的端口号, 请使用“主机名: 端口号” (例如, FTP 主机名: 140)。要输入 IPv6 地址, 请将地址包含在 [] 中。
(例如, [3ae3:9a0:cd05:b1d2:28a:1fc0:a1:10ae]:140)



5 完成所有输入后, 请按 [连接测试] 检查连接状况。

注: 成功建立与目的地的连接时, 画面上会显示“已连接”。如果显示“无法连接”, 请重新检查输入内容。

要指定另一个目的地, 请转至步骤 6。要仅指定一个目的地, 请转至步骤 7。

6 按 [下一个目的地], 然后重复步骤 3 至 5 的操作来指定目的地。您可以指定多达 10 个 FTP 和 SMB 目的地文件夹。

注: 显示 [添加至地址簿] 时, 您可以将输入内容登录到地址簿中。

7 按 [确定] 将输入内容登录到目的地列表中。



8 检查目的地列表。

选择一个目的地，然后按 [详细内容 / 编辑] 对其进行检查和编辑。如有需要，您也可以参阅步骤 3 至 5 的操作对其进行编辑。

选择一个目的地，然后按 [删除] 可从列表中删除该目的地。

注：在 *FTP 加密传送* (第 5-31 页) 中选择了开启时，画面上会显示用来选择 FTP 传送目的地的加密方法的按键。请选择 *自动*、*DES*、*3DES* 或 *AES* 作为加密方法。为新目的地的输入检查选择 [开启] 时，(第 8-30 页)，会出现确认画面。再次输入相同的主机名和路径，然后按 [确定]。

为发送前检查目的地选择 [开启] 时 (第 8-29 页)，按下 **开始** 键后会出现确认画面。有关详情，请参阅第 3-27 页上的目的地的确认画面。

目的地的确认画面

为发送前检查目的地选择 [开启] 时 (第 8-29 页) , 按下**开始键**后会出现目的地的确认画面。

按照以下步骤确认目的地。



1 按 [✓] 或 [∧] 确认各个目的地。

按 [详细内容] 显示所选目的地的详细信息。

要删除目的地时, 请选择您想要删除的目的地, 然后按 [删除]。在确认画面中按 [是]。此时便删除了目的地。

要添加目的地时, 请按 [取消], 然后返回至目的地画面。

2 按 [检查]。

注: 请务必在触摸面板上显示它们来确认各个目的地。确认各个目的地后您才能按 [检查]。

3 按**开始键**开始发送。

3

指定目的地

指定目的地时，请从地址簿进行选择或使用单触键。

注：您可以对机器进行设定，使得其在用户按发送键时显示地址簿画面。有关详情，请参阅第 8-30 页上的设定初始发送画面。

从地址簿选择

选择地址簿中登录的目的地。



1 在发送功能的基本画面中，按 [地址簿]。



2 按复选框，从列表中选择所需的目的地。您可以选择多个目的地。所选的目的地通过复选框内的复选标记表示。要使用 LDAP 服务器上的地址簿，请从地址簿下拉菜单中选择 [分机地址簿]。

您可以在排序下拉菜单中选择 [名称] 或 [编号]，以便更改目的地的显示顺序。

注：要取消所选内容，请按复选框并勾去该复选标记。有关分机地址簿的详情，请参阅嵌入式网页服务器操作手册。

3 按 [确定] 将所选目的地登录到目的地列表中。

注：要删除列表中的目的地，请选择该目的地，然后按 [删除]。

目的地搜索

您可以搜索登录至地址簿的目的地。
您也可以按照类型或首字母执行高级搜索。



使用的按键	搜索类型	搜索内容
1	按名称搜索	按登录的名称搜索。
2	按地址号码搜索	按登录的地址号码搜索。
3	按首字母执行的高级搜索	按登录名称的首字母执行的高级搜索。
4	按目的地执行的高级搜索	按登录的目的地（电子邮件、文件夹（SMB / FTP）、传真、互联网传真或群组）的类型执行的高级搜索。（传真：仅在安装了选购件传真组件时可用。互联网传真：仅在安装了选购件互联网传真组件时可用。） 您可以设定此功能，以便在显示地址簿时选择目的地类型。 有关更多信息，请参阅第 8-57 页上的缩小显示设定。

下文介绍了使用不同搜索模式的步骤。

按名称搜索

按 [搜索（名称）] 并输入所需的名称。

按地址号码搜索

按 [搜索（号码）] 并输入您想要搜索的地址号码。

按首字母执行的高级搜索

按所需首字母所对应的按键。

按目的地执行的高级搜索

按 [电子邮件]、[文件夹]、[传真]、[互联网传真] 或 [群组] 中的任何一个。此时会按类型显示登录的目的地。

使用单触键进行选择



使用单触键选择目的地。

在发送功能的基本画面中，按登录了目的地的单触键。

注：如果所需目的地所对应的单触键没有在触摸面板上显示，请按 [∨] 或 [∧] 滚动画面，并查看前一个或后一个单触键。

此步骤假定您已经在本机上登录了单触键。

有关添加单触键的详情，请参阅第 8-55 页上的将目的地添加到单触键。

使用快速拨号进行选择



通过指定 4 位数（0001 至 1000）的单触键号码（快速拨号）访问目的地。

在发送功能的基本画面中，按快速拨号键或 [编号]，然后使用数字键在数字输入画面中输入单触键编号。

注：如果您输入了 1 至 3 位的快速拨号，请按 [确定]。

发送至不同类型的目的地（多个发送）

您可以指定由电子邮件地址、文件夹（SMB 或 FTP）及传真号码（安装了选购件传真组件时）组合而成的目的地。此功能被称为多个发送。通过一次操作发送至不同类型的目的地（电子邮件地址、文件夹等）时，此功能很有用。

广播项目数量	电子邮件	: 最多 100 个
	文件夹（SMB、FTP）	: 总共 10 个 SMB 和 FTP
	传真	: 最多 500 个
	互联网传真	: 最多 100 个

此外，根据设定的不同，您也可以同时进行发送和打印。

该操作的步骤与指定相应类型目的地使用的步骤相同。连续输入电子邮件地址或文件夹路径，使得它们出现在目的地列表中。按开始键开始同时向所有目的地进行发送。

使用文件夹

文件夹的含义

文件夹是硬盘中的一块区域，您可以在其中保存文件，以备日后检索或在多个用户之间共享该文件。

文件夹包含四种组分文件夹，它们提供以下功能。

自定义文件夹 ... 第 6-2 页

自定义文件夹是一个可以在文件夹中创建的组分文件夹，其中可以存储数据以备日后检索。您可以创建或删除自定义文件夹，以及按照下述各种方法处理数据：

- 创建文件夹 ... 第 6-2 页
- 将文件存入自定义文件夹 ... 第 6-4 页
- 打印自定义文件夹中的文件 ... 第 6-5 页
- 发送自定义文件夹中的文件 ... 第 6-6 页
- 移动 / 复制 / 合并自定义文件夹中的文件 ... 第 6-8 页
- 删除自定义文件夹中的文件 ... 第 6-11 页

作业文件夹

作业文件夹保存各种作业选项使用的临时或永久打印数据，这些作业选项包括个人打印、存储的作业、快速复印、校样保留、重复复印和图案叠印，它们将在下文介绍。文件夹中内置了四个与上述作业选项相对应的作业文件夹。

用户无法创建或删除这些作业文件夹。

注：您可以设定机器，让它自动删除作业文件夹中的临时文件。有关详情，请参阅第 6-17 页上的*自动删除临时文件设定*。

个人打印 / 存储的作业文件夹 ... 第 6-12 页

在个人打印中，可以指定作业不打印，直到操作面板上输出。当从应用程序软件发送作业时，您可以在打印机驱动程序中指定一个 4 位数的访问代码。

在操作面板上输入访问代码即可输出该项打印作业进行打印，以便确保该项打印作业的机密性。

完成该项打印作业或关闭主电源开关后，该文件夹中的数据将被删除。

处理存储的作业时，访问代码并不具备强制性，但如果需要在 PIN 安全下进行打印，则可在打印机驱动程序上进行设定。此时，您需要输入访问代码来打印存储的作业。打印结束后，打印数据将存储在硬盘中。这样便可重复打印相同的打印数据。

快速复印 / 校样保留文件夹 ... 第 6-13 页

快速复印功能便于继续打印已打印过的文件。

启用快速复印并且使用打印机驱动程序打印文件时，打印数据将被存入快速复印作业文件夹。

当需要打印更多份数时，则可通过操作面板重新打印所需的份数。

初始情况下，最多可以存储 32 个文件。

关闭电源时，所有存储的作业都将被删除。

注：当您尝试在其中存储超过上述最大限量的文件时，最早的文件数据将被最新的文件数据所覆盖。

校样保留功能仅生成多份打印作业的一份校样打印件，并保留打印剩余的复印件。

使用打印机驱动程序在校样保留中打印多份打印作业时，本机将仅打印一份作业，并且将文件数据保留在作业文件夹中。

要继续打印剩余的份数，请使用操作面板。

您可以更改要打印的份数。

重复复印文件夹 ... 第 6-15 页

重复复印功能将复印后的原稿文件数据存入作业文件夹，以备日后打印更多的份数。

初始情况下，最多可以存储 32 个文件。

关闭电源时，所有存储的原稿数据都将被删除。

注：当安装了选购件数据安全组件时，重复复印功能不可用。

图案叠印文件夹 ... 第 6-17 页

图像叠印功能会将原稿文件复印到带有图案或图像的纸张上。

此作业文件夹用来存储图案或图像以供叠印。

可移动内存文件夹

插入本机 USB 存储器插槽 (A1) 的 USB 存储器也会被识别为作业文件夹。此功能允许您打印 USB 存储器中存储的 PDF 数据。

您无须使用 PC 即可直接打印 USB 存储器中的 PDF 数据。

使用本机扫描的图像文件也可以 PDF、TIFF、JPEG、XPS 或高压 PDF 格式保存到 USB 存储器中 (扫描至 USB)。

传真文件夹

传真文件夹可存储接收到的传真数据。有关详情，请参阅传真组件附带的*操作手册*。

文件夹的基本操作

此部分以使用自定义文件夹执行任务为例，介绍文件夹的基本操作。

注：以下说明假定用户登录管理功能已启用。有关用户登录权限的详情，请参阅第 3-38 页上的用户权限。

以下内容介绍使用文件夹的基本步骤。



1 按文件夹键。

此时会显示初始文件夹画面。

2 按 [自定义文件夹]、[作业文件夹] 或 [可移动内存] 选择希望使用的文件夹类型。

在本例中，请按 [作业文件夹]。

此时会显示文件夹列表画面。

您可以使用此画面执行如登录和编辑文件夹等任务。有关使用文件夹列表的详情，请参阅第 3-34 页上的自定义文件夹列表。

注：有关登录文件夹的详情，请参阅第 6-2 页上的创建新的自定义文件夹。

如果忘记密码，您将无法访问文件夹。此时，请以管理员权限访问机器，然后覆盖原来的文件夹密码。

3 选择含有希望使用的文件的文件夹，然后按 [打开]。

此时会显示文件列表画面。

您可以使用此画面执行如打印和发送文件等任务。有关使用文件列表的详情，请参阅第 3-35 页上的文件列表。

注：如果为自定义文件夹设定了密码保护，请输入正确的密码。

自定义文件夹列表

文件夹列表会列出登录的自定义文件夹。可以按照文件夹编号或文件夹名称列出自定义文件夹。您可以按照如下所示的各种方法处理该列表。

按照编号以升序 / 降序列出文件夹。

按照名称的字母顺序列出文件夹。

自定义文件夹。

编号	名称	所有者	已用空间
0001	0001 文件夹	1 用户	10%
0002	0002 文件夹	2 用户	20%
0003	0003 文件夹	3 用户	30%

搜索 (名称)
搜索 (号码)
登录 / 编辑文件夹

存储文件 详细内容 打开

自定义文件夹 作业文件夹 可移动内存 传真文件夹

10/10/2010 10:10

将文件存入所选的文件夹。

打开选择的文件夹。

登录新的文件夹以及检查、修改或删除文件夹信息。

显示所选文件夹的详情。

文件列表

文件列表是一份在自定义文件夹中存储的文件的列表。文件可按照名称或缩略图的形式列出。该列表可按如下方法使用。

列表

按照名称的字母顺序列出文件。

按照更新时间以升序 / 降序列出文件。

按照文件大小以升序 / 降序列出文件。

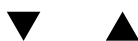
一次选择多个文件。

勾选复选框选择文件。



高亮显示一个文件，然后按 [详细内容] 显示其详情。

预览所选的文件。

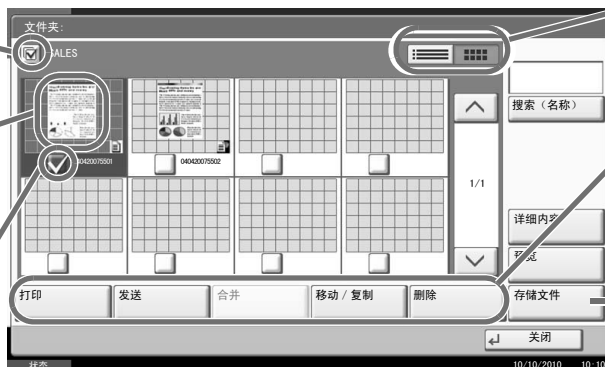


缩略图

一次选择多个文件。

高亮显示一个文件，然后按 [详细内容] 显示其详情。

勾选复选框选择文件。



在列表显示和缩略图显示之间切换。

打印、发送、合并、移动、复制或删除所选的文件。

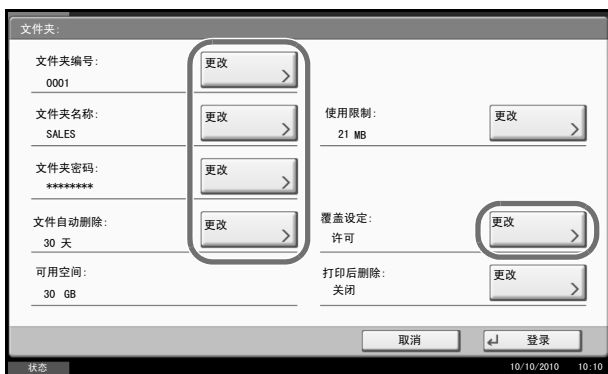
将文件存入打开的文件夹。

注：您可通过按相应的文件复选框来选择多个文件。但是，请注意，发送文件时无法选择多个文件。

查看 / 编辑文件夹详细内容

您可以检查和修改文件夹信息。

请使用以下步骤。



- 1 在文件夹列表画面中按 [登录 / 编辑文件夹]。
- 2 高亮显示希望检查或编辑其详细内容的文件夹，然后按 [详细内容 / 编辑]。

注：如果为自定义文件夹设定了密码保护，请输入正确的密码。

- 3 检查文件夹详细内容。

要编辑详细内容，请按想要编辑的详细内容下的 [更改]。根据需要编辑详细内容，然后按 [确定]。

- 4 如果更改了详细内容，请按 [登录]，然后在确认画面中按 [是]。

如果未更改详细内容，请按 [否]。

- 5 按 [关闭]。此时显示屏会返回到初始文件夹画面。

预览文件 / 检查文件详细内容

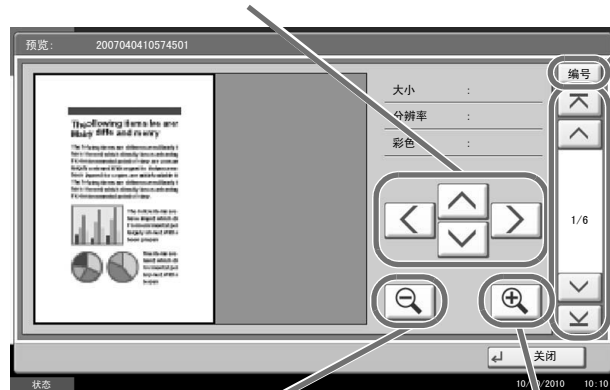
您可以使用此功能预览存储在文件夹中的文件或出于检查之需显示文件详细内容。

请使用以下步骤。

- 1 选择（高亮显示）要预览的文件，然后按 [预览] 或 [详细内容]。
- 2 预览文件或检查文件详细内容。

在预览画面中可执行的操作如下所示。

放大预览图像时，您可以使用这些按钮移动显示的区域。



预览多页文件时，您可以通过输入所需的页码来更改页面。

预览多页文件时，您可以使用这些按钮更改页面。

缩小。

放大。

- 3 完成文件预览或文件详细内容检查后，请按 [关闭]。

用户权限

启用用户登录管理后，对文件夹内容的访问会因特定用户权限的不同而异。

访问级别会因用户权限的不同而异，具体如下所述：

扩大显示		访问级别		管理员	用户
操作	创建文件夹			是	否
	更改文件夹所有者			是	否
	删除文件夹	其他		是	否
所有者			是	是	
文件夹信息	更改文件夹编号	其他		是	否
		所有者		是	否
	重命名文件夹	其他		是	否
		所有者		是	是
	更改文件夹密码	其他		否	否
		所有者		是	是
	覆盖文件夹密码	其他		是	否
		所有者		是	否
	调整文件夹容量	其他		是	否
		所有者		是	否
	更改所有者	其他		是	否
		所有者		是	否
	更改权限	其他		是	否
		所有者		是	是
	更改文件夹的使用周期	其他		是	否
		所有者		是	是

限制对文件夹的访问

对自定义文件夹的访问权限会因用户权限级别的不同而异，具体如下所述：

管理员：管理员可以访问并操作所有文件夹。

用户：用户可以访问并操作其本身所有的文件夹和共享文件夹。

密码输入要求

启用用户登录管理后，是否需要输入密码会因权限等级不同而异，具体如下所述：

管理员：

管理员无须输入密码便可访问任意文件夹。

用户：

用户需要输入密码才可访问受密码保护的文件夹。用户无须输入密码便可访问其本身所有的文件夹。

3

启用用户登录管理后创建新的自定义文件夹



在启用了用户登录管理后创建新的自定义文件夹时，屏幕上会显示如图所示的画面，并且您可以更改所有者和权限设定。只有管理员和机器管理员可以创建新的自定义文件夹。

更改所有者：按所有者下的[更改]并从所示列表中选择该文件夹的新所有者。然后按[确定]。

更改权限：按允许下的[更改]，并选择[个人]或[共享]。然后按[确定]。

注：有关指定其他设定的信息，请参阅第 6-2 页上的创建新的自定义文件夹。

启用用户登录管理后处理用户权限



启用用户登录管理时，设定了用户权限的文件夹所有者可以更改以下文件夹信息：文件夹名称、文件夹密码、允许、文件自动删除和覆盖设定。

注：本操作假定您已经在本机创建并登录了自定义文件夹。有关创建 / 登录文件夹的详情，请参阅第 6-2 页上的创建新的自定义文件夹。

取消作业

请执行以下步骤取消正在执行的打印或发送作业。

取消作业

您也可以通过按**停止**键取消作业。

打印作业

- 1 按**停止**键。
将显示**取消作业**画面。
当前打印作业被暂时中断。
- 2 选择想要取消的作业，然后按[取消]。然后在确认画面中按[是]。

发送作业

- 1 按**停止**键。
作业取消会出现。

注：按**停止**键无法暂时停止已开始发送的作业。

- 2 要取消打印操作，请选择[取消]，然后在确认画面中按[是]。



注：

如果**预约下一个优先**（请参阅第8-26页）被设为[关闭]

打印期间，触摸面板上将显示复印画面。

- 1 按**停止**键或[取消]。
当前打印作业被取消。

快速设置画面

快速设置画面在复印和发送功能的初始画面（开机后首次按下**复印**或**发送**键后立即显示的画面）中，您可以从本机的各种功能中登录重要且一般常用的功能。此初始画面被称为**快速设置画面**。您可以根据您的工作环境调节在快速设置画面中登录的功能，以获得更佳的使用效率。

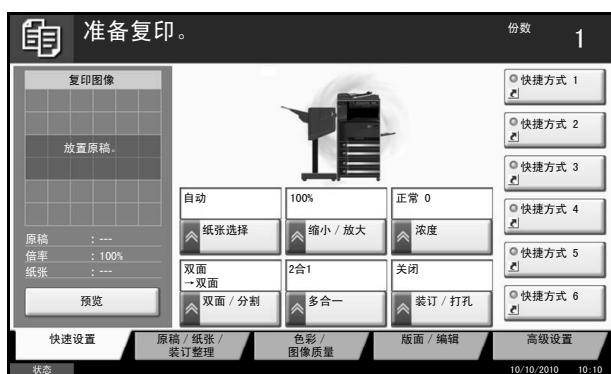
可以在快速设置画面中登录的功能

默认情况下登录的功能以及可以登录的功能如下。

功能	默认情况下登录的功能	可以登录的功能
复印	1: 纸张选择 2: 倍率 3: 浓度 4: 双面 5: 多合一 6: 装订	<ul style="list-style-type: none"> • 纸张选择 • 倍率 • 浓度 • 双面 • 多合一 • 装订 • 原稿方向 • 分页 / 分组 • 原稿图像 • 原稿尺寸 • 连续扫描
发送	1: 倍率 2: 扫描分辨率 3: 传真发送分辨率 4: 浓度 5: 双面 / 书本原稿 6: 文件格式	<ul style="list-style-type: none"> • 倍率 • 扫描分辨率 • 传真发送分辨率 • 浓度 • 双面 / 书本原稿 • 文件格式 • 原稿尺寸 • 发送尺寸 • 原稿方向 • 原稿图像 • 色彩选择 • 连续扫描

功能	默认情况下登录的功能	可以登录的功能
文件夹	文件存储	1: 色彩选择 2: 分辨率 3: 浓度 4: 双面 / 书本原稿 5: 原稿方向 6: 原稿图像
	从文件夹发送	• 色彩选择 • 分辨率 • 浓度 • 双面 / 书本原稿 • 原稿方向 • 原稿图像 • 原稿尺寸 • 倍率 • 连续扫描 • 存储尺寸
	从文件夹打印	• 文件格式 • 传送后删除 • 传真发送分辨率 • 发送尺寸
		• 纸张选择 • 打印后删除 • 分页 / 分组 • 双面 • 装订 • 多合一

更改登录的功能



以下步骤为将复印功能的快速设置画面中登录的浓度替换为原稿图像的示例。

- 1 按系统菜单键。
- 2 按[复印]、快速设置登录下的[下一步]，然后按原稿图像下的[更改]。



3 此时，请按 [按键 3]，因为此键与要替换的功能所在的位置相对应。

3

4 按 [确定]。此时会显示确认画面。按 [是]。此时便会添加原稿图像质量这一新登录的功能。

程序（复印和发送）

将常用的功能组合登录为单个程序后，您可以简单地按所需的登录代码来调用这些功能。您也可以命名程序，以便在调用功能时进行识别。

注：同时还可以在程序中登录发送操作。最多可以在程序中登录复印和发送功能中的 50 个程序。

如果启用了用户登录管理，您仅可使用管理员权限登录的方式登录功能。

登录程序

请使用以下步骤登录程序。

以下步骤为登录复印功能的一个示例。

- 1 在进入复印模式时按**程序键**。
- 2 按 [登录]，然后按编号 (01 至 50) 作为程序编号。如果从复印画面或发送画面中进入程序画面，请转至步骤 4。

注：如果选择已登录的程序编号，则当前已登录的功能将被新的一组功能替代。

- 3 检查是否选择了 [复印]，然后按 [下一步]。
- 4 输入新的程序名称，然后按 [登录] 以登录程序。

调用程序

请使用以下步骤调用已登录的程序。



- 1 按**程序键**。
- 2 按 [重拨]，然后按与需要调用的程序编号 (01 至 50) 对应的按键。按**快速拨号键**或 [编号] 可直接输入要调用的程序编号。

注：如果无法调用程序，则在程序中指定的文件夹或图案叠印可能已被删除。检查文件夹。

- 3 放置原稿，然后按**开始**键。此时会根据登录的程序执行复印。

编辑和删除程序

您可以更改程序编号和程序名称或删除程序。

请使用以下步骤编辑或删除程序。

- 1 按**程序**键。
- 2 按 [**编辑**]，然后按与需要更改或删除的程序编号 (01 至 50) 对应的按键。
- 3 要编辑程序，请使用登录程序的步骤，然后按 [**变更**]。然后，更改程序编号和程序名称，然后按 [**登录**]。在确认画面中选择 [**是**] 更改程序。

要删除程序，请按 [**删除程序**]。在确认画面中选择 [**是**] 最终删除程序。

注册快捷方式（复印、发送和文件夹设定）

在快速设置画面中添加快捷方式，以便访问常用的功能。可以根据需要更改链接至已登录快捷方式的功能名称。您最多可以为复印功能、发送功能和文件夹功能中的六个功能登录快捷方式。

添加快捷方式

快捷方式登录操作在各功能的设置画面中执行。按画面中显示的 [登录]，可将任意功能登录为快捷方式。

请使用以下步骤登录快捷方式。



1 在各功能的设置画面中执行所需的设定后，请按 [登录]。

2 按与要登录的快捷方式编号（01 至 06）对应的按键。

注：如果选择已登录的快捷方式编号，则当前已登录的快捷方式将被新的快捷方式替代。

3 输入快捷方式名称，然后按 [登录] 添加快捷方式。

编辑和删除快捷方式

请按照以下步骤更改快捷方式编号 / 名称或删除快捷方式。

1 在各功能的设置画面中，按画面底部的 [登录]。

2 按 [编辑]，然后按与需要更改或删除的快捷方式编号（01 至 06）对应的按键。

3 要编辑某个快捷方式，请按 [变更] 更改快捷方式按钮编号和名称，并按 [确定]，最后按 [登录]。在确认画面中选择 [是] 更改快捷方式。

要删除快捷方式，请按 [删除该快捷方式]。在确认画面中选择 [是] 删除该快捷方式。

使用互联网浏览器

此部分介绍如何使用互联网浏览器。

注：要使用互联网浏览器时，互联网浏览器必须在第 8-58 页上的互联网浏览器设定中被设为 [开启]。

启动和退出浏览器

请使用下以下步骤启动和退出互联网浏览器。



1 按应用程序键。

此时会显示应用程序列表画面。

2 按 [互联网浏览器]。

此时会启动互联网浏览器。

3 请使用浏览器画面来访问网页。

有关如何使用浏览器画面的信息，请参阅第 3-48 页上的使用浏览器画面。

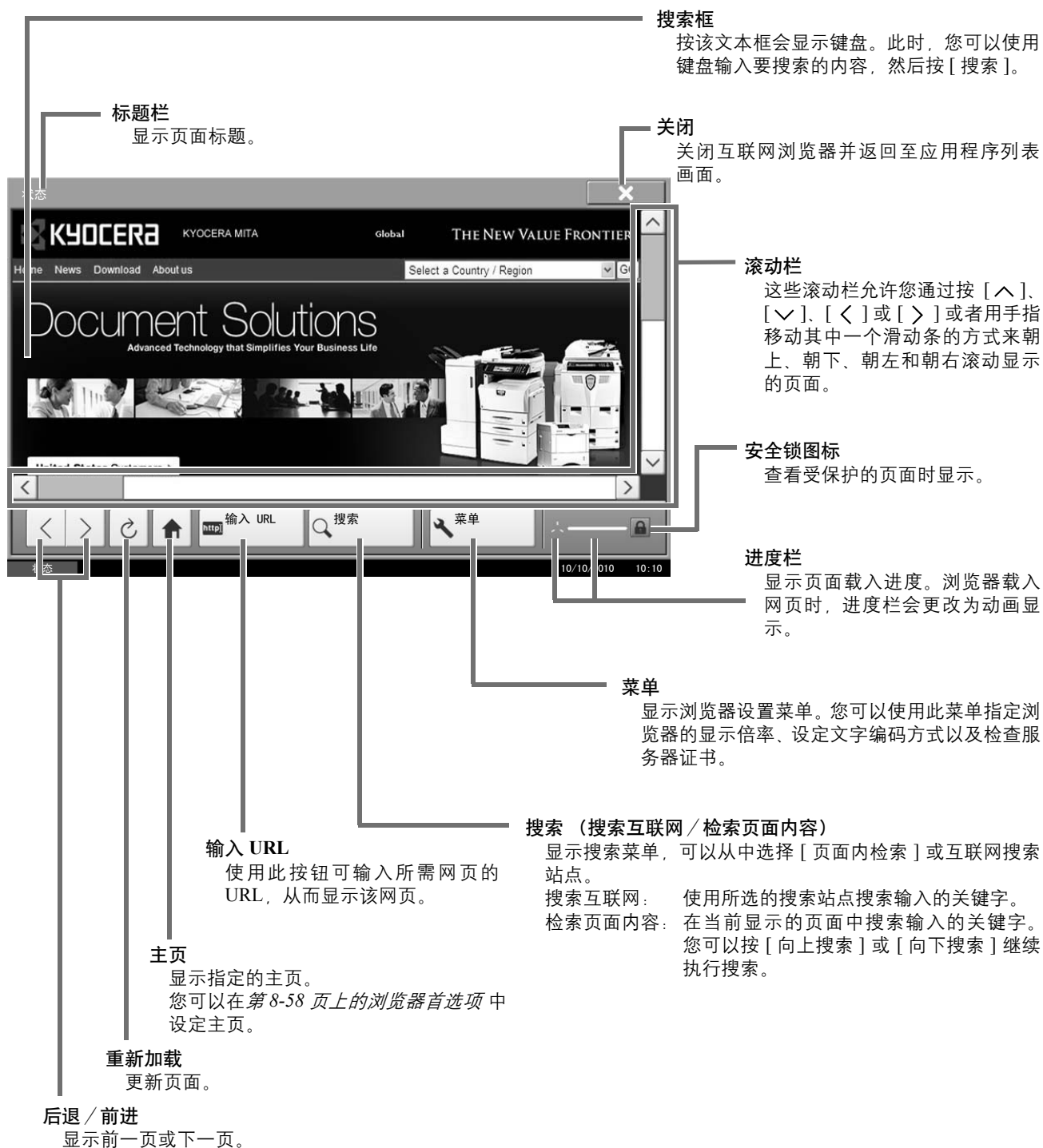
4 要退出浏览器，请按 [X]（关闭），然后在退出确认画面中按 [是]。

此时会重新显示应用程序列表画面。

注：您可以指定首选项，如互联网浏览器的显示方式。有关详情，请参阅互联网浏览器设置（第 8-58 页）。

使用浏览器画面

互联网浏览器画面中可执行的操作如下所示。



注：显示互联网浏览器期间按**复位键**会退出浏览器并返回至应用程序列表画面（在此期间不会显示浏览器退出确认画面）。

4 复印功能

本章介绍复印时的可用功能。

• 原稿尺寸	4-2
• 纸张选择	4-4
• 混合尺寸原稿	4-7
• 原稿方向	4-10
• 输出位置	4-12
• 多合一模式	4-13
• 装订边 / 居中模式	4-15
• 删边	4-17
• 制作小册子	4-19
• 封面模式	4-21
• 图案叠印	4-22
• 打印页码	4-23
• 标注留白模式	4-25
• 图像重复 / 双图像复印	4-27
• EcoPrint	4-29
• 清晰度调节	4-30
• 连续扫描	4-31
• 自动图像旋转	4-32
• 负片图像	4-32
• 镜像	4-33
• 作业完成通知	4-34
• 文件名	4-35
• 优先打印	4-35
• 重复复印	4-36

原稿尺寸

指定待扫描的原稿的尺寸。复印非标准尺寸的原稿时，请务必指定原稿尺寸。

可以使用以下选项。

项目	选择方法	尺寸
标准尺寸 1	使用自动检测到的原稿尺寸， 或选择标准尺寸。	英制型号：自动、Ledger、Legal、Letter、Letter-R、 Statement、Statement-R、8.5×13.5"、Oficio II 和 11×15"
		公制型号：自动、A3、B4、A4、A4-R、B5、B5-R、A5、 A5-R、B6、B6-R、A6-R 和 Folio
标准尺寸 2	选择未包含在标准尺寸 1 中的 标准尺寸。	英制型号：A3、B4、A4、A4-R、B5、B5-R、A5、A5-R、 B6、B6-R、A6-R、Folio、8 开、16 开和 16 开 -R
		公制型号：Ledger、Legal、Letter、Letter-R、Statement、 Statement-R、8.5×13.5"、Oficio II、11×15"、8 开、16 开 和 16 开 -R
其他	选择信封、明信片或自定义尺 寸原稿*。	明信片、往返明信片、自定义 1 至 4
尺寸输入	输入未包含在标准尺寸 1 和 2 中的尺寸**。	英制型号 水平方向：2 至 17"（以 0.01" 为单位进行微调），垂直 方向：2 至 11.69"（以 0.01" 为单位进行微调）
		公制型号 水平方向：50 至 432 mm（以 1 mm 为单位进行微调）， 垂直方向：50 至 297 mm（以 1 mm 为单位进行微调）

* 有关如何指定自定义原稿尺寸（自定义 1 至 4）的说明，请参阅第 8-4 页上的自定义原稿尺寸设定。

** 输入单位可在系统菜单中更改。
请参阅第 8-11 页上的切换度量单位。

使用以下步骤选择原稿尺寸。

- 1 按复印键。
- 2 将原稿放置在原稿台上。
- 3 按 [原稿 / 纸张 / 装订整理]，然后按 [原稿尺寸]。



- 4 按 [标准尺寸 1]、[标准尺寸 2]、[其他] 或 [尺寸输入] 选择原稿尺寸。



如果选择 [尺寸输入], 请按 [+] 或 [-] 指定水平方向尺寸 (X) 和垂直方向尺寸 (Y)。按 [数字键] 可使用数字键直接输入尺寸。

- 5 按 [确定]。

- 6 按开始键开始复印。

纸张选择

选择含有所需尺寸纸张的纸张来源。

注：请提前指定纸盒中装入的纸张的尺寸和类型（请参阅第8-4页上的原稿/纸张设定）。

选择纸盒

请使用以下步骤选择纸盒。

- 1 按复印键。
- 2 将原稿放置在原稿台上。
- 3 按[原稿/纸张/装订整理]，然后按[纸张选择]。
- 4 按与装有所需纸张尺寸的纸张来源对应的按键。此时会选择装有该纸张的纸盒。

如果选择了[自动]，本机会自动选择与原稿尺寸匹配的纸张。

- 5 按[确定]。



- 6 按开始键开始复印。

选择手送纸盘

更改纸张尺寸和纸张类型。

可用的纸张尺寸和纸张类型如下表所示。

类别	项目	选择方法	尺寸
纸张尺寸	标准尺寸 1	选择标准尺寸。	英制型号: Ledger、Legal、Letter、Letter-R、Statement、8.5×13.5"、Oficio II 和 Executive
			公制型号: A3、B4、A4、A4-R、B5、B5-R、A5-R、B6、B6-R、A6-R 和 Folio
	标准尺寸 2	选择未包含在标准尺寸 1 中的标准尺寸。	英制型号: A3、B4、A4、A4-R、B5、B5-R、A5-R、B6-R、A6-R、Folio、8 开、16 开和 16 开 -R
			公制型号: Ledger、Legal、Letter、Letter-R、Statement、8.5×13.5"、Oficio II、Executive、8 开、16 开和 16 开 -R
	其他	选择非标准尺寸和自定义尺寸。	ISO B5、信封 #10 (Commercial #10)、信封 #9 (Commercial #9)、信封 #6 (Commercial #6 3/4)、信封 Monarch、信封 DL、信封 C5、信封 C4、明信片、往返明信片、Youkei 4、Youkei 2 和自定义 1 至 4*
尺寸输入	输入未包含在标准尺寸 1 和 2 中的尺寸**。	英制型号 水平方向: 5.83 至 17" (以 0.01" 为单位进行微调), 垂直方向: 3.86 至 11.69" (以 0.01" 为单位进行微调)	
		公制型号 垂直方向: 98 至 297 mm (以 1 mm 为单位进行微调), 水平方向: 148 至 432 mm (以 1 mm 为单位进行微调)	
纸张类型	普通纸 (105 g/m ² 或以下)、投影胶片、粗糙纸、牛皮纸 (64 g/m ² 或以下)、标签纸、再生纸、预印纸***、铜版纸、明信片、彩色纸、打孔纸***、公函信笺***、厚纸 (106 g/m ² 或以上)、信封、高级纸、自定义 1 至 8***		

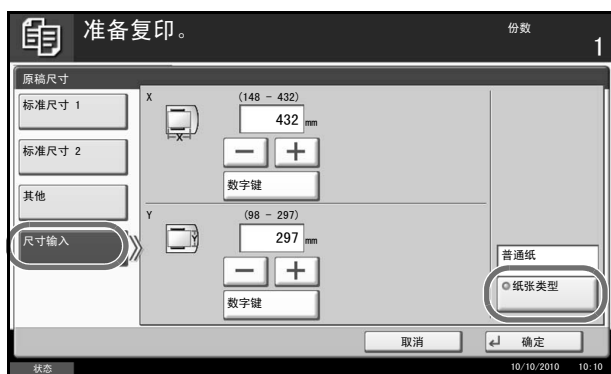
* 有关如何指定自定义纸张尺寸 (自定义 1 至 4) 的说明, 请参阅第 8-4 页上的为打印纸张添加自定义尺寸和纸张类型。

** 输入单元可以在系统菜单中更改。
请参阅第 8-11 页上的切换度量单位。

*** 有关如何指定自定义纸张类型 1 至 8 的说明, 请参阅第 8-7 页上的纸张重量。
要在预印纸、打孔纸或公函信笺上打印, 请参阅第 8-10 页上的特殊纸张操作。

注: 您可以事先选择经常使用的纸张尺寸和类型, 并将其设为初始设定 (请参阅第 8-6 页上的手送纸盘的纸张尺寸和纸张类型设定)。

请使用以下步骤选择纸张尺寸和纸张类型。



- 1 按复印键。
- 2 将原稿放在原稿台上。
- 3 按 [原稿 / 纸张 / 装订整理]、[纸张选择]，然后按 [手送纸盘设定]。
- 4 按 [标准尺寸 1]、[标准尺寸 2]、[其他] 或 [尺寸输入] 选择纸张尺寸。

如果选择了 [尺寸输入]，请按 [+] 或 [-] 指定 X (水平方向) 和 Y (垂直方向) 尺寸。您也可以在按 [数字键] 后直接使用数字键输入尺寸。

- 5 按 [纸张类型]。

- 6 选择纸张类型，然后按 [确定]。

- 7 按 [确定]。

- 8 按 [确定]。

- 9 按开始键开始扫描原稿。

- 10 本机准备就绪时，屏幕上会显示放入指定纸张的确认画面。此时，请在手送纸盘中装入所需纸张，然后按 [继续] 开始复印。

混合尺寸原稿

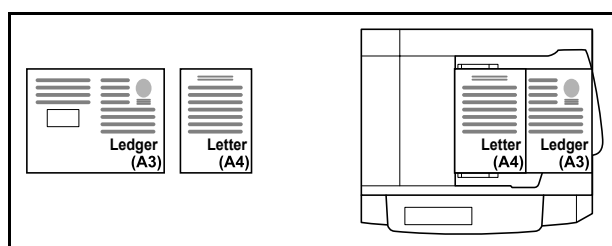
使用选购件送稿器，可以成批装入不同尺寸的原稿进行复印。在此项操作中，最多可同时在送稿器中装入 30 张不同尺寸的原稿。

支持的原稿组合

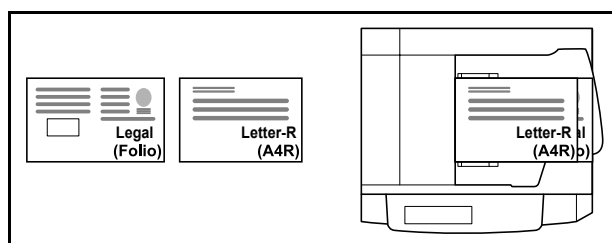
相同宽度的原稿

支持的原稿组合如下：

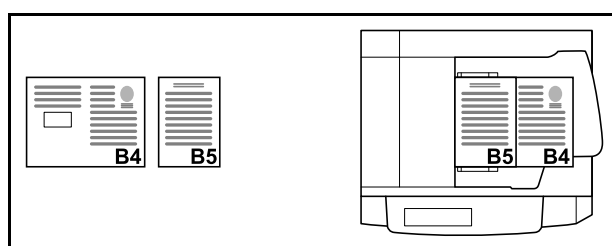
Ledger 和 Letter (A3 和 A4)



Ledger 和 Letter-R (Folio 和 A4-R)



B4 和 B5

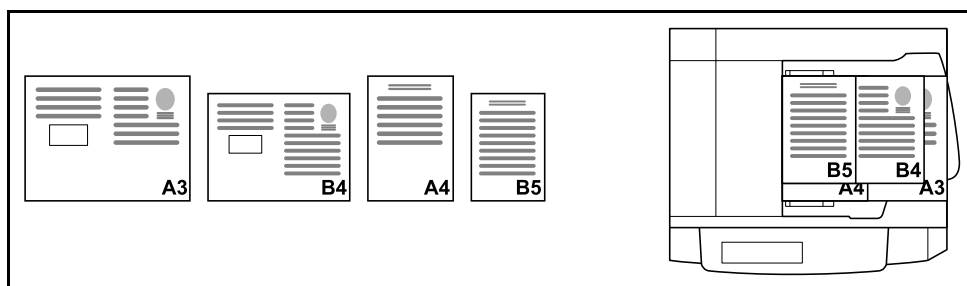


不同宽度的原稿

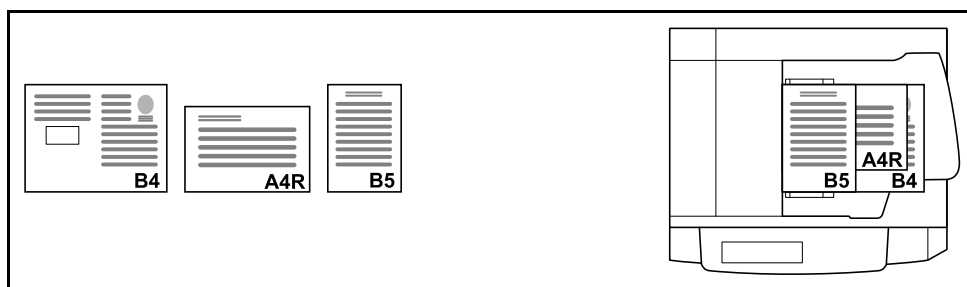
放入所有不同宽度的原稿。支持的原稿组合如下：

注：使用的混合尺寸原稿由 Folio、A4-R 和 B5-R 尺寸原稿组合而成时，请务必针对 [Folio] 将系统菜单键 -> 一般设定 -> 原稿/纸张设定 -> 原稿自动检测设为 [开启]。
有关更多信息，请参阅第 8-9 页上的自动检测原稿（仅限公制型号可用）。

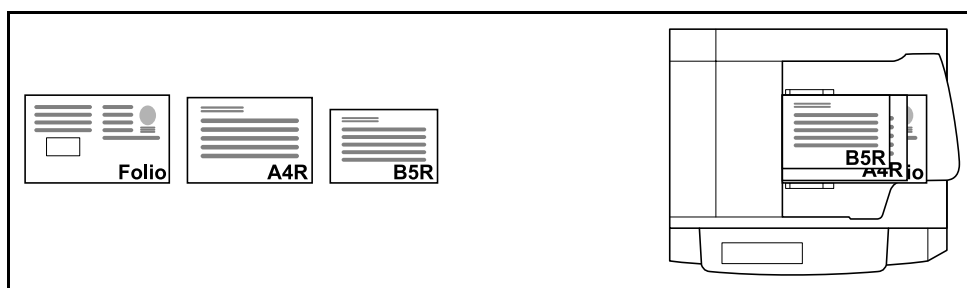
A3、B4、A4 和 B5



B4、A4-R 和 B5



Folio、A4-R 和 B5-R



选择复印原稿的方式

选择在与原稿尺寸匹配的纸张上生成各张复印件还是在同一尺寸的纸张上生成所有复印件。

注：无论放入的原稿是否具有相同的宽度，您都可以使用此功能。

下表显示了使用不同的原稿尺寸选项时对应的复印件尺寸。

选项	说明
混合尺寸复印件	分别检测各张原稿的尺寸，然后将其复印到与原稿具有相同尺寸的纸张上。
相同尺寸复印件	所有原稿均被复印至同一尺寸的纸张上。

使用以下步骤复印混合尺寸原稿

- 1 按复印键。
- 2 将原稿放入送稿器。

重要：放入宽度不同的原稿时，请务必朝机器后部放置原稿，并将其与文件宽度导板抵齐。

- 3 按 [原稿 / 纸张 / 装订整理]，然后按 [混合尺寸原稿]。
- 4 选择 [混合尺寸复印] 或 [相同尺寸复印] 作为完成的复印件的尺寸。
- 5 根据使用的原稿组合的尺寸，选择 [相同宽度] 或 [不同宽度]。
选择了 [单一尺寸复印] 时，请根据首张原稿的方向选择 [长边左] 或 [短边左]。
- 6 按 [确定]。



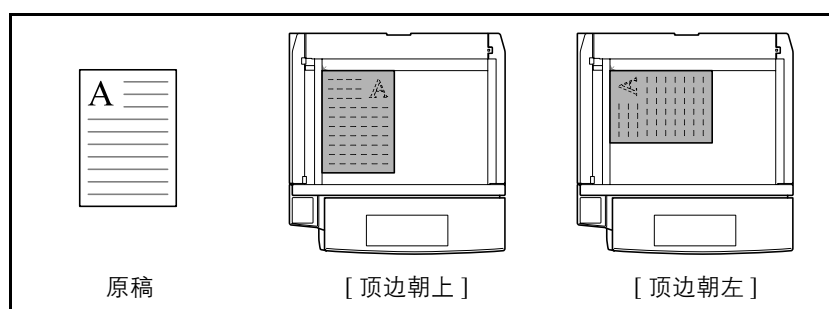
- 7 按开始键开始复印。

原稿方向

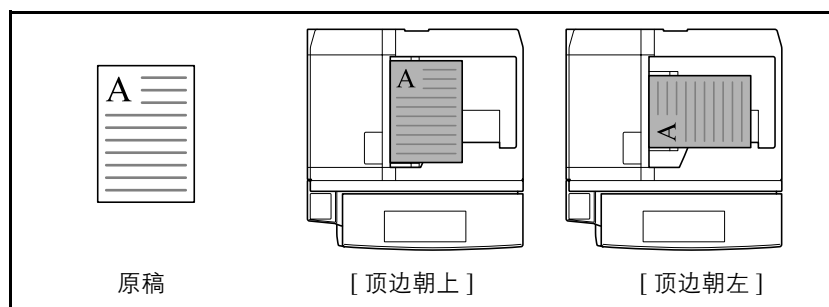
选择原稿方向以便使用以下功能。

- 缩放（纵横缩放）
 - 双面
 - 装订边 / 居中原稿
 - 删边
 - 多合一模式
 - 标注留白模式
 - 打印页码
 - 小册子
 - 装订（选购功能）
- * 如果在系统菜单中将第 8-14 页上的方向确认设定选择为 [开启]，则当您选择以上任何一种功能时，屏幕上都会显示原稿方向选择画面。

将原稿放在原稿台上时



将原稿放入选购件送稿器时



注：要更改原稿方向的初始设定，请参阅第 8-15 页上的原稿方向。

将原稿放置在原稿台上时，请使用以下步骤选择原稿方向。



- 1 按复印键。
- 2 将原稿放置在原稿台上。
- 3 按 [原稿 / 纸张 / 装订整理], 然后按 [原稿方向]。
- 4 根据原稿放置方向选择 [顶边朝上] 或 [顶边朝左]。
- 5 按 [确定]。

4

- 6 按开始键开始复印。

输出位置

您可以使用以下步骤选择复印件输出位置，如选择选购件装订器。

注：可选的输出位置包括作业分离器、内置装订器、和文档装订器。

下表显示了可用的输出位置。

目的地	说明
上接纸盘	本机的上接纸盘（存放复印件）
装订器托盘*	选购件内置装订器或文档装订器的托盘
作业分离器托盘	选购件作业分离器

* 可以将复印件的输出方向选为面朝上（打印面朝上）或面朝下（打印面朝下）。

注：要更改复印件的初始输出位置，请参阅第 8-13 页上的出纸输出了解详情。

请使用以下步骤选择输出位置。

- 1 按复印键。
- 2 将原稿放置在原稿台上。
- 3 按 [原稿 / 纸张 / 装订整理]，然后按 [纸张输出]。
- 4 选择完成的复印件的输出位置。
选择 [装订器托盘] 时，请选择输出复印件的方向，*面朝上*（打印面朝上）或 *面朝下*（打印面朝下）。
- 5 按 [确定]。



- 6 按开始键开始复印。

多合一模式

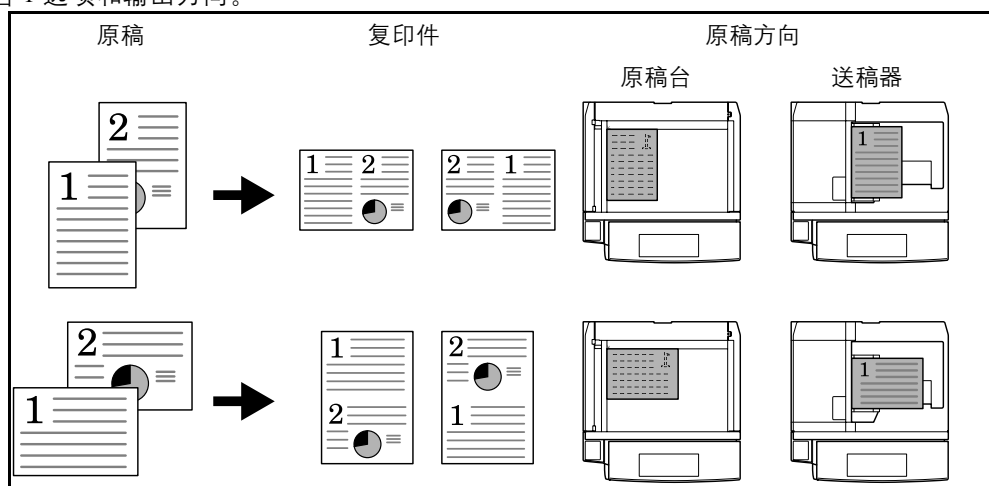
该模式可使您在单张页面上复印 2 张或 4 张合成原稿。2 合 1 模式或 4 合 1 模式。可以显示每张原稿的页边。

注：多合一模式适用于尺寸为 A3、B4、Folio、A4、A4-R、B5、B5-R、A5-R、Ledger、Legal、Oficio II、8.5×13.5"、Letter、Letter-R、Statement-R、8 开、16 开和 16 开 -R 的复印纸。

2 合 1 模式

用于将 2 张原稿复印到一张页面上。该模式可与双面模式一起使用以将 4 张原稿复印到一张页面上。

可用以下 2 合 1 选项和输出方向。

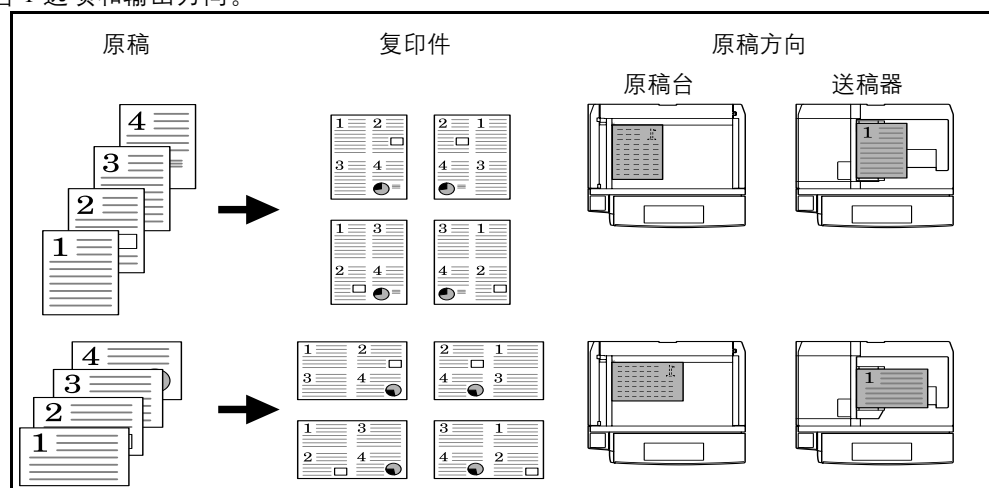


注：将原稿放置在原稿台上时，请务必按页面次序复印原稿。

4 合 1 模式

用于将 4 张原稿复印到一张页面上。此模式可与双面模式一起使用以将 8 张原稿复印到一张页面上。

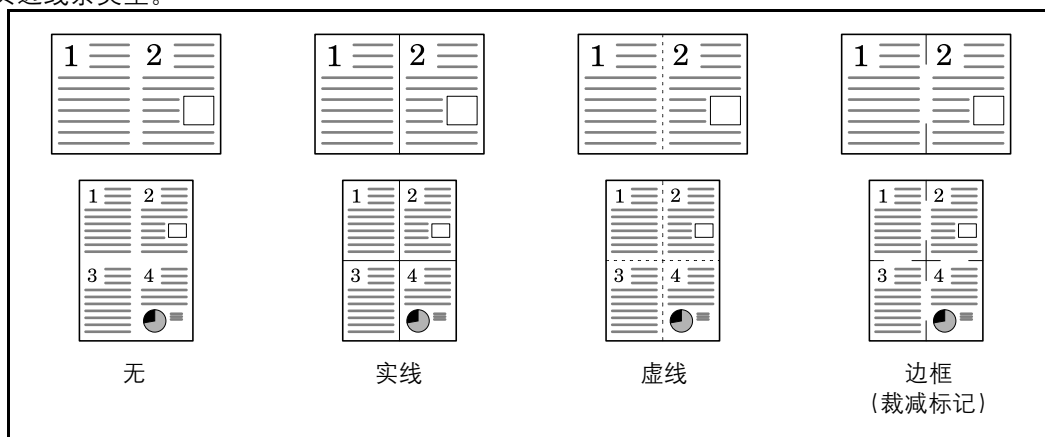
可用以下 4 合 1 选项和输出方向。



注：将原稿放置在原稿台上时，请务必按页面次序复印原稿。

页边线条类型

可用以下页边线条类型。



使用多合一模式进行复印的步骤介绍如下。



- 1 按复印键。
- 2 将原稿放置在原稿台上。
- 3 按 [版面 / 编辑], 然后按 [多合一]。
- 4 按 [2 合 1] 或 [4 合 1], 然后选择版面下方的页面版面。
- 5 按 [边框线条] 选择指示页边的线条类型。按 [确定]。
- 6 按 [原稿方向] 选择原稿的方向为 [顶边朝上] 或 [顶边朝左]。然后按 [确定]。
- 7 按 [确定]。
- 8 按开始键。此时会开始复印。

如果原稿放置在原稿台上, 请换上原稿, 然后按开始键。

扫描完所有原稿后, 按 [扫描完成] 开始复印。

装订边 / 居中模式

移位原稿图像以在复印件上留出在左（右）或上（下）侧进行装订的空间。

在不同于原稿尺寸的纸张上复印时，您可以在纸张上居中原稿图像。

可用以下装订边宽度。

输入单位	装订边宽度
英制型号	-0.75 至 0.75"（以 0.01" 为单位进行微调）
公制型号	-18 mm 至 18 mm（以 1 mm 为单位进行微调）

4

反面装订边

进行双面复印时，您也可指定反面的装订边。

自动

选择 [自动] 时，根据正面所指定的装订边与装订方向，本机会自动在反面应用一个合适的装订边。

分别设定正 / 反面装订边

您可以分别指定正反两面的装订边设定。

注：您可以设定初始装订边宽度。有关详情，请参阅第 8-20 页上的 *装订边初始设定*。

使用以下步骤进行预留装订边复印。

- 1 按复印键。
- 2 将原稿放置在原稿台上。
- 3 按 [版面 / 编辑]，然后按 [装订边 / 居中]。
- 4 按 [装订边] 选择在复印时留出装订空间。

使用 [+] 或 [-] 输入左 / 右和上 / 下的装订边。按 [数字键] 使用数字键输入内容。

对于双面复印，请按 [反面]，然后选择 [自动] 或 [手动]。





如果选择了 [自动], 请按 [确定]。如果按下了 [手动], 请在显示的画面上输入装订边, 然后按 [确定]。



按 [居中] 在纸张上居中原稿图像。

5 按 [原稿方向] 选择原稿的方向为 [顶边朝上] 或 [顶边朝左]。然后按 [确定]。

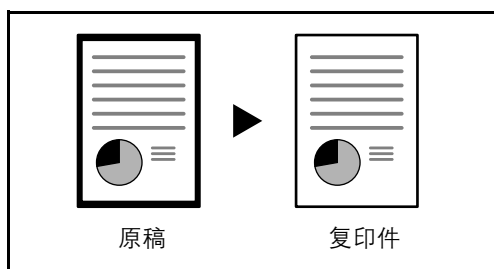
6 按 [确定]。

7 按开始键开始复印。

删边

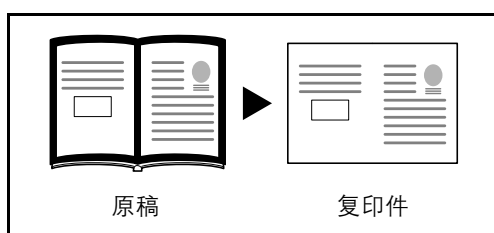
使用删边功能删除进行复印时出现在原稿外围的黑色阴影。可选择以下选项。

纸张删边



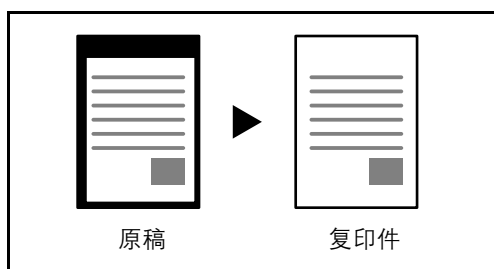
删除单张原稿周围的黑色边框。

书本删边



删除如厚书本等原稿的周围以及中间的黑色边框。您可以分别指定要在书本周围和中间删除的边框宽度。

单独删边



分别指定四边的删边宽度。

各选项中可用的删边范围如下。

输入单位	删边范围
英制型号	0 至 2" (以 0.01" 为单位进行微调)
公制型号	0 mm 至 50 mm (以 1 mm 为单位进行微调)

注：要指定删边的初始宽度值，详情请参阅第 8-19 页上的删边初始设定。

删除背面的边框

扫描双面原稿时，您可以使用此功能删除原稿背面的边框。下表列出了可用的设定。

项目	详细内容
和正面相同	按照和正面相同的方法执行删边
不删除	不在背面执行删边

注：您可以更改背面删边的初始设定。有关详情，请参阅第8-25页上的纸张选择。

使用以下步骤删除复印时的边框。

- 1 按复印键。
- 2 将原稿放在原稿台上。
- 3 按 [版面 / 编辑]，然后按 [删边]。
- 4 选择 [纸张删边] 删除单张纸的边框，或者选择 [书本删边] 删除书本的边框。

使用 [+] 或 [-] 在 **边框** 或 **装订线** 中输入宽度。按 [数字键] 使用数字键输入内容。



按 [单独删边] 选择单独删边。

使用 [+] 或 [-] 在 **上**、**下**、**左** 或 **右** 中输入宽度。按 [数字键] 使用数字键输入内容。

按 [原稿方向] 选择原稿的方向为 [顶边朝上] 或 [顶边朝左]。然后按 [确定]。

对于双面原稿，请按 [反面]，然后按 [和正面相同] 或 [不删除]。



- 5 按 [确定]。

- 6 按开始键开始复印。

制作小册子

小册子复印选项允许您复印页式原稿并将它们制作成小册子，如宣传图册等。通过在纸张中央进行折叠的方式可制作如杂志等小册子。

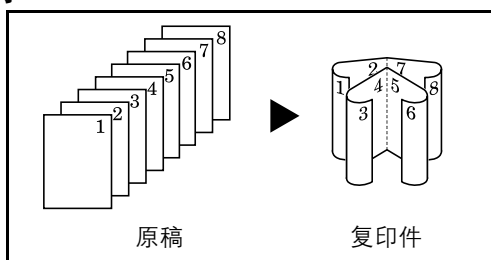
您可将封面页复印至彩色纸或者厚纸。用作封面的纸张可从手送纸盘供应。要从纸盒供应封面纸张，请参阅第8-10页上的封面纸张的纸张来源。

支持使用的原稿和纸张尺寸如下。

原稿类型	原稿尺寸	纸张尺寸
单面原稿，双面原稿	全部*	A3、B4、A4、A4-R、B5、B5-R、A5、A5-R、Ledger、Legal、Letter 和 Letter-R
	全部*	A3、B4、A4-R、Ledger、Legal 和 Letter-R
书本原稿	A3、B4、A4-R、B5-R、A5-R、Ledger、Letter-R 和 8 开	A4、A4-R、B5、B5-R、Letter 和 Letter-R
	A3、B4、A4-R、B5-R、A5-R、Ledger 和 Letter-R	A4-R 和 Letter-R

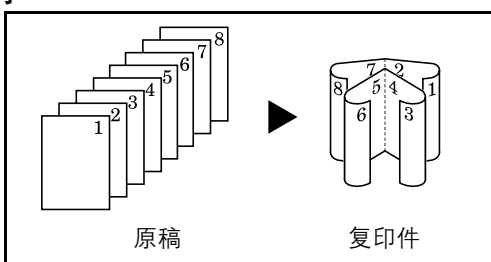
* 自定义尺寸的原稿除外。

左侧装订



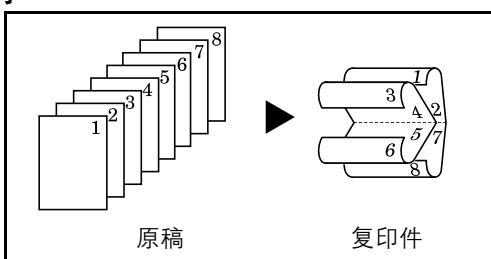
折叠的复印件可从左至右阅读。

右侧装订



折叠的复印件可从右至左阅读。

上方装订



折叠的复印件可从上至下阅读。

以下内容将介绍有关使用小册子复印的步骤。

1 按复印键。



- 2 将原稿放置在原稿台上。
- 3 按 [版面 / 编辑], 然后按 [小册子]。
- 4 按 [单面 → 小册子] 可从单面原稿制作小册子。
按 [双面 → 小册子] 可从双面原稿制作小册子。
按 [书本 → 小册子] 可从打开的书本原稿制作小册子。
- 5 如果您选择了 [双面 → 小册子] 或 [书本 → 小册子], 请选择装订整理下的装订方向。

如果您选择了 [单面 → 小册子], 请选择装订整理下的装订方向。
- 6 如果您选择了 [单面 → 小册子], [双面 → 小册子] 或 [书本 → 小册子], 您可以添加封面。按 [封面], 选择 [封面] 并按 [确定]。
- 7 按 [原稿方向] 选择原稿的方向为 [顶边朝上] 或 [顶边朝左]。然后按 [确定]。
- 8 按 [确定]。
- 9 将原稿放置在原稿台上, 然后按开始键。此时会开始复印。

注: 使用原稿台时, 请务必按页面顺序放置原稿。

如果将原稿放置在原稿台上, 按开始键后需连续更换各原稿。

扫描完所有原稿后, 按 [扫描完成] 开始复印。

封面模式

给完成的复印件添加封面。您可以将第一页和 / 或最后一页复印至彩色纸或厚纸（从普通纸盒以外的纸张来源供纸）上。您可以使用以下两种选项。用作封面的纸张可从手送纸盘供应。

要从纸盒供应封面纸张，请参阅第 8-10 页上的封面纸张的纸张来源。

封面类型	说明
封面	将原稿的第一页复印到不同的纸张上。
封面和封底	将原稿的第一页和最后一页复印到不同的纸张上。

4

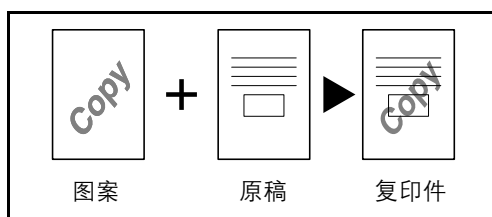
以下内容将介绍有关使用封面模式进行复印的步骤。

- 1 按复印键。
- 2 将原稿放置在原稿台上。
- 3 按 [版面 / 编辑]，然后按 [封面]。
- 4 按 [封面] 或 [封面和封底]。
- 5 按 [确定]。



- 6 按开始键。此时会开始复印。
如果将原稿放置在原稿台上，按开始键后需连续更换各原稿。
扫描完所有原稿后，按 [扫描完成] 开始复印。

图案叠印



将原稿图像复印至图案。一旦扫描并登录好图案，便可将该图案叠印在原稿上。您也可以使用事先登录在本机内存中的图案。

注：要事先登录图案，请参阅第 6-17 页上的图案叠印文件夹了解详情。

请按照以下步骤使用图案叠印功能。



- 1 按复印键。
- 2 按 [版面 / 编辑]，然后按 [图案叠印]。
- 3 按 [扫描新图案] 将原稿的第一页用作图案。

注：按 [浓度] 中的 [+] 或 [-] 调节图案浓度。以 10% 为单位在 10 个等级间微调浓度。



要使用已登录的图案，请按 [选择存储的图案]。按 [选择图案] 来显示存储可用作图案的文件的文件夹。从列表中选择所需的图案，然后按 [确定]。

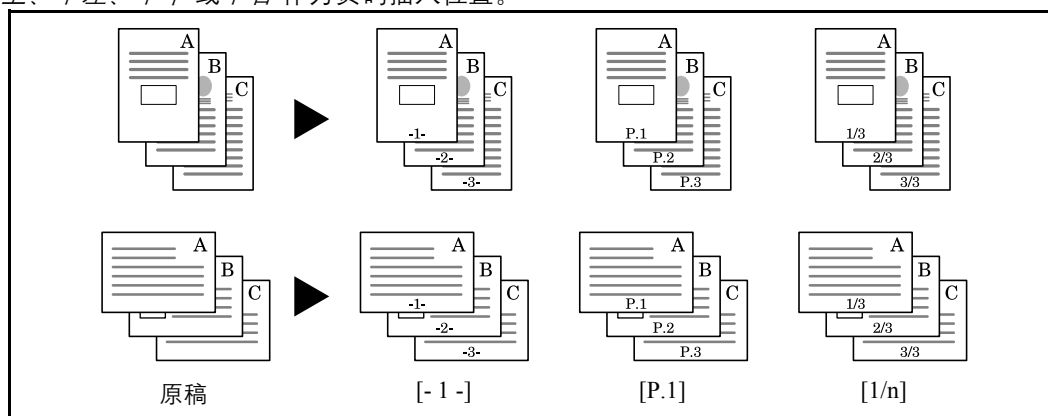
注：要返回上一级文件夹，请按 [上]。

- 4 按 [确定]。
 - 5 放置原稿。
- 将用作图案的原稿放置在其他原稿的最上方。使用选购件送稿器时，应将原稿的第一页放在最上方。
- 6 按开始键开始复印。

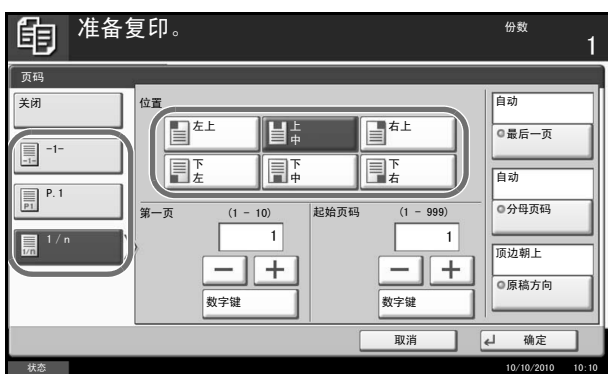
打印页码

按顺序在多页原稿的复印件上插入页码。插入页码的格式为 [-1-]、[P.1] 或 [1/n]。对于 [1/n] 格式，本机将在 n 处打印总页数。

选择左上、上中、右上、下左、下中或下右作为页码插入位置。



请使用以下步骤在复印件上插入页码。



- 1 按复印键。
- 2 将原稿放入送稿器或放置在原稿台上。
- 3 按 [版面 / 编辑]，然后按 [页码]。
- 4 在 [-1-]、[P.1] 或 [1/n] 之间选择插入的页码的格式。
- 5 选择页码插入位置。
- 6 要从第一页以外的其他页面开始插入页码，请按第一页下的 [+] 或 [-] 选择起始页。您也可以按下 [数字键] 后使用数字键输入数字。
- 7 要使用 1 以外的数字作为起始页码，请按起始页码下的 [+] 或 [-]，然后输入起始页码。您也可以按下 [数字键] 后使用数字键输入数字。
- 8 如果不希望页码插入操作一直持续到最后一页，请按 [最后一页]。选择手动，然后使用 [+] 或 [-] 输入页码插入结束页（此处的数字为负数，表明从最后一页往回数的页数）。然后按 [确定]。可以设定的最小数字为 -10。您也可以按下 [数字键] 后使用数字键输入数字。

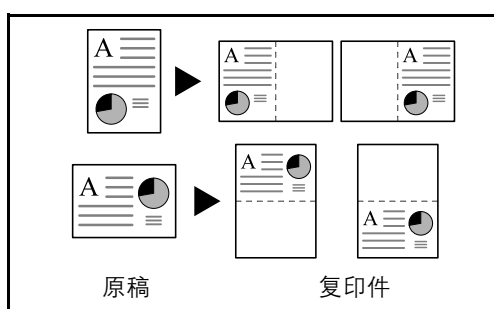
-
- 9 可以手动更改使用 [1/n] 格式时的总页数 n 。按 [分母页码]，然后选择 [手动]。按 [+] 或 [-] 输入总页数，然后按 [确定]。您也可以在按下 [数字键] 后使用数字键输入数字。
 - 10 按 [原稿方向] 选择原稿的方向为 [顶边朝上] 或 [顶边朝左]。按 [确定]。
 - 11 按 [确定]。
 - 12 按开始键开始复印。

标注留白模式

生成带有添加注释空间的复印件。您也可以将两张原稿复印至一张纸上，并且留出空间或添加线条指示页边。

注：标注留白模式适用于尺寸为 Ledger、Legal、Oficio II、8.5×13.5"、Letter、Letter-R、Statement-R、A3、B4、Folio、A4、A4-R、B5、B5-R、A5-R、8开、16开和16开-R的复印纸。

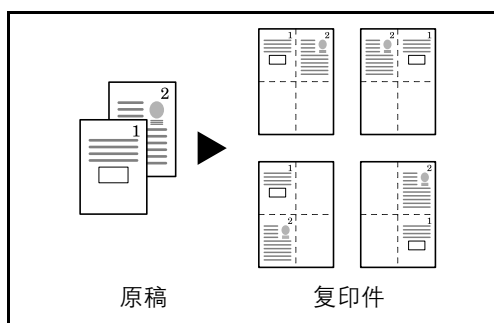
版面 A



缩小各原稿图像，然后将其打印至半个页面上，保留另一半用来添加注释。

4

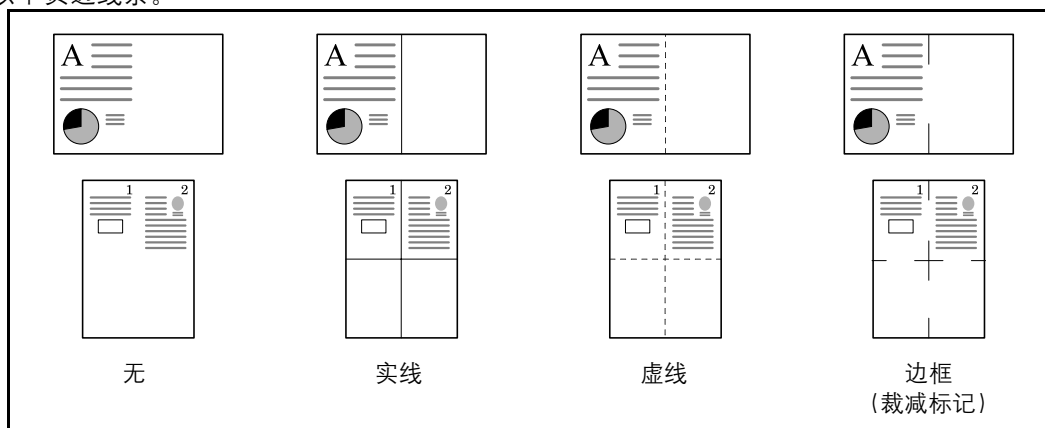
版面 B



缩小两张原稿图像，然后将其复印至半个页面上，保留另一半用来添加注释。

页边线条类型

可以使用以下页边线条。



请使用以下步骤在复印件上插入页边线条。

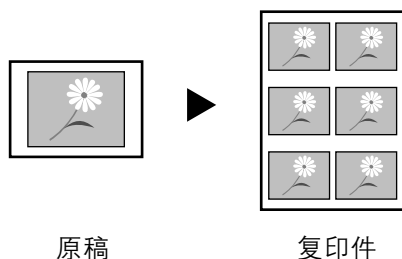


- 1 按复印键。
- 2 将原稿放置在原稿台上。
- 3 按 [版面 / 编辑], 然后按 [备忘页]。
- 4 按 [版面 A] 或者 [版面 B]。从 *版面* 中选择页面版面。
- 5 按 [边框线条] 选择页边线条。按 [确定]。
- 6 按 [原稿方向] 选择原稿的方向为 [顶边朝上] 或 [顶边朝左]。按 [确定]。
- 7 按 [确定]。
- 8 按开始键开始复印。

图像重复 / 双图像复印

将原稿图像平铺在复印页上。您也可以指定原稿图像重复区域。

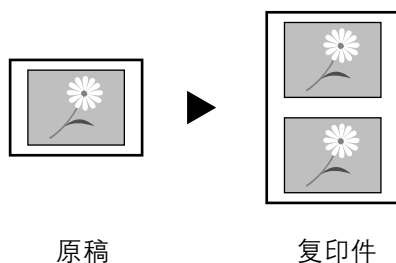
图像重复



按照指定的倍率将原稿图像多次复印到一张纸上。

您也可以指定原稿图像重复复印次数。

双图像复印



将同一个原稿图像的两个副本复印到一张纸上。

例如，您可以使用双图像复印功能将一张 A4 尺寸原稿复印到一张 A3 尺寸纸张上，然后将复印纸对半裁开，这样便得到与原稿完全一样的两个副本。

请按照以下步骤使用图像重复 / 双图像复印功能。

- 1 按复印键。
- 2 将原稿放在原稿台上。
- 3 按 [版面 / 编辑]，然后按 [图像重复]。
- 4 按 [倍率优先]。

要进行双图像复印，请按 [双图像复印]，然后转至步骤 8。

- 5 按 [+] 或 [-] 设定倍率大小。
按 [数字键] 后使用数字键输入。
- 6 要设定要重复原稿图像的区域，请按指定重复区域下的 [开启]。



7 按 [+] 或 [-] 输入要重复原稿图像的区域。

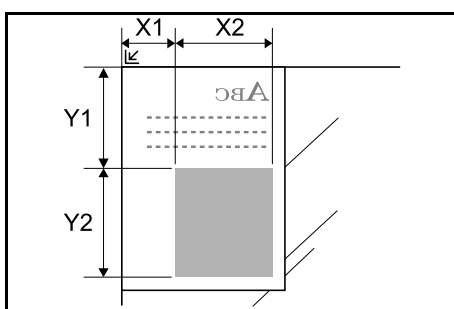
对于公制型号, 您可以在按 [数字键] 后使用数字键直接输入边缘宽度。

Y1: 从原稿台的左上方到重复区域顶边的长度

X1: 从原稿台的左上方到重复区域左侧边缘的长度

Y2: 重复区域的高度

X2: 重复区域的宽度

**8** 按 [确定]。**9** 按开始键。此时会开始复印。

EcoPrint

打印时，使用 EcoPrint 可节约墨粉。在进行测试复印和其他不需要高质量打印的情况下使用该功能。

使用 EcoPrint 进行复印的步骤介绍如下。



- 1 按复印键。
- 2 将原稿放置在原稿台上。
- 3 按 [图像质量]，然后按 [EcoPrint]。
- 4 按 [开启]。
- 5 按 [确定]。

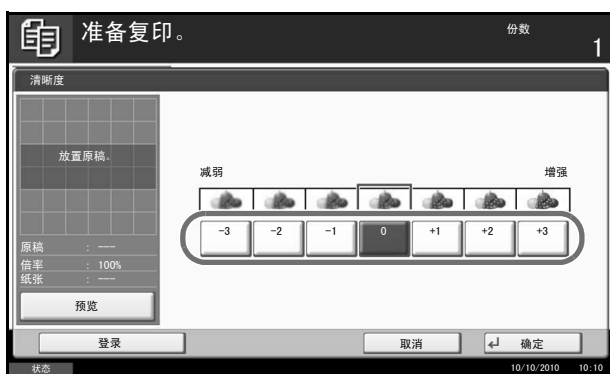
- 6 按开始键开始复印。

清晰度调节

调整图像轮廓的清晰度。复印含有粗线条或虚线条的笔绘原稿时，如果朝 [增强] 方向调节清晰度，则可以生成清晰的复印件。复印由图案点组成的图像（如杂志照片）时，由于其中会出现莫尔*干涉条纹，因此，如果朝 [减弱] 方向调节清晰度，则可以获得边缘柔和以及莫尔干涉效应减弱的复印件。

* 由不规则分布的半色调点形成的图案。

请按照以下步骤调节清晰度。



- 1 按复印键。
- 2 将原稿放置在原稿台上。
- 3 按 [图像质量]，然后按 [清晰度]。
- 4 按 [-3] 至 [3]（减弱 - 增强）调节清晰度。
- 5 按 [确定]。
- 6 按开始键。此时会开始复印。

连续扫描

如果无法将大量原稿一次性放入送稿器，您可以分批扫描原稿，然后将这些原稿当作一个作业进行复印。使用此功能时，本机将一直扫描原稿，直至按下了 [扫描完成]。

扫描期间可以更改以下任意设定。

- 原稿尺寸选择
- 原稿方向
- 图像质量选择
- 原稿类型（双面 / 书本原稿）
- 倍率
- 删边
- 浓度
- 色彩选择

如果使用作业创建功能，您可以在扫描期间插入空白纸张或在双面复印期间插入空白页。

使用连续扫描进行复印的步骤介绍如下。



- 1 按复印键。
- 2 按 [高级设置]，然后按 [连续扫描]。
- 3 如果选择了连续扫描，请按 [开启]。
如果选择了作业创建，请按 [作业创建]，然后选择所需的装订方向。
- 4 按 [确定]。
- 5 将原稿放入送稿器或放置在原稿台上，然后按开始键。
如果选择了 [作业创建]，则可改变下一页。按 [空白页插入] 插入一张空白纸张。在双面复印时按 [下一个复印件: 反面] 可以在纸张背面打印下一页内容。
- 6 放入下一张原稿并按开始键。重复这些步骤，扫描剩余的原稿。
扫描完所有原稿后，按 [扫描完成] 开始复印。

自动图像旋转

当原稿尺寸与装入的纸张匹配但放置方向不同时，自动旋转图像。复印前，图像将被逆时针旋转 90 度。

注：要将自动旋转设为初始模式，请参阅第 8-21 页上的自动图像旋转。

使用自动图像旋转进行复印的步骤介绍如下。

- 1 按复印键。
- 2 将原稿放置在原稿台上。
- 3 按 [高级设置]，然后按 [自动图像旋转]。
- 4 按 [开启] 选择自动图像旋转。
- 5 按 [确定]。
- 6 按开始键开始复印。

负片图像

反转图像的黑白部分进行打印。

注：此功能仅适用于黑白复印模式。

请使用以下步骤使用负片图像功能进行复印。

- 1 按复印键。
- 2 将原稿放置在原稿台上。
- 3 按 [高级设置]，然后按 [负片图像]。
- 4 按 [开启] 选择负片图像。
- 5 按 [确定]。
- 6 按开始键开始复印。

镜像

生成原稿的镜像复印件。

注：此功能仅适用于黑白复印模式。

请使用以下步骤使用镜像功能进行复印。

- 1 按复印键。
- 2 将原稿放置在原稿台上。
- 3 按 [高级设置]，然后按 [镜像]。
- 4 按 [开启] 选择镜像功能。
- 5 按 [确定]。
- 6 按开始键开始复印。

作业完成通知

在作业完成时，通过电子邮件发送通知。用户可以在远处工作，等待复印完成通知，从而可以节省守候在机器旁等待复印完成的时间。

注：使用此功能时需事先配置 PC，以便可以使用电子邮件。

作业完成通知示例

To:	h_pttr@owl-net.net
Subject:	1234 Job end report mail
Job No.:	000002
Result:	OK
End Time:	Wed 27 Apr 2005 14:56:08
File Name:	doc27042005145608
Job Type:	Copy

1234	

使用以下步骤可以在复印时启用作业完成通知。

- 1 按复印键。
- 2 将原稿放置原稿台上。
- 3 按 [高级设置]，然后按 [作业完成通知]。
- 4 要从地址簿中选择目的地，请按画面左侧的 [地址簿]，然后在下一个画面中按 [地址簿]。选择要通知的目的地的信息。



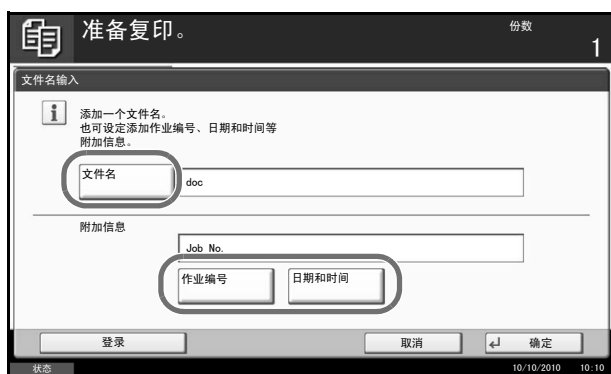
要直接输入电子邮件地址，请按 [地址输入]。按 [电子邮件地址] 输入地址，然后按 [确定]。

- 5 按 [确定]。
- 6 按开始键开始复印。完成作业时，机器会向所选目的地发送电子邮件通知。

文件名

命名复印作业。根据需要添加如日期和时间或作业编号等其他信息。您可以使用在此处指定的作业名称、日期和时间或作业编号检查作业历史记录或作业状态。

请使用以下步骤为复印作业指定名称。



- 1 按复印键。
- 2 将原稿放置原稿台上。
- 3 按 [高级设置]，然后按 [文件名输入]。
- 4 按 [文件名] 输入复印作业的名称，然后按 [确定]。

要添加日期和时间，请按 [日期和时间]。要添加作业编号，请按 [作业编号]。添加的信息会在附加信息中显示。

注：文件名的最大长度为 32 个字符。

- 5 按 [确定]。
- 6 按开始键开始复印。

优先打印

暂停当前作业并赋予所选作业更高的复印优先级。被暂停的作业会在优先打印操作完成后恢复复印。

注：无法暂停被选为优先打印的当前作业。

以下内容将介绍有关使用优先打印的步骤。

- 1 按复印键。
- 2 将原稿放置原稿台上。
- 3 按 [高级设置]，然后按 [优先打印]。
- 4 按 [开启] 选择优先打印功能。
- 5 按 [确定]。
- 6 按开始键。此时当前的复印作业被暂停，并且开始处理在优先打印中选择的复印作业。被暂停的作业会在优先打印操作完成后恢复复印。

重复复印

在完成复印作业后，允许再次复印所需份数的复印件。对于机密文件，您可以设定一个使用重复复印功能的密码。在该情况下，使用重复复印时必须输入正确的密码，否则将无法生成复印件。

重要：关闭主电源开关后，重复复印作业将被清除。

本机配备选购件数据安全组件时，重复复印功能无法使用。

如果将文件夹中可以保留的重复复印作业的最大数目设定为 0，您将无法使用重复复印功能（请参阅第 4-37 页上的可保留的重复复印作业的最大数量）。

您可以将重复复印选为初始设定。请参阅第 8-23 页上的重复复印。

为复印作业添加文件名将有助于复印时辨别其中的数据（请参阅第 4-35 页上的文件名）。

选择重复复印

请使用以下步骤选择重复复印功能。



- 1 按复印键。
- 2 将原稿放在原稿台上。
- 3 按 [高级设置]，然后按 [重复复印]。
- 4 按 [开启]。

要登录一个密码，请按 [数字键]，然后输入一个 4 位数密码。

重要：如果忘记密码，重复复印将无法使用。如有需要，请事先记录下该密码。

- 5 按 [确定]。
- 6 按开始键开始复印，然后将此作业登录为重复复印作业。

输出重复复印作业

重复复印作业被存储在文件夹中。请参阅第 3-31 页上的作业文件夹打印输出重复复印作业。

可保留的重复复印作业的最大数量

您可以使用以下步骤更改文件夹中可保留的复印作业的最大数量。

请使用以下步骤更改可保留的复印作业的最大数量。



- 1 按系统菜单键。
- 2 按 [文件夹 / 可移动内存], 然后按作业文件夹下的 [下一步]。
- 3 按重复复印作业保留下的 [更改]。
- 4 使用 [+] 或 [-] 键输入可保留的最大数量。

您也可以使用数字键输入数值。

可以输入 0 至 50 之间任一数值作为可保留的作业的数量。

注：如果输入数值 0，您将无法使用重复复印功能。

- 5 按 [确定]。

5 发送功能

本章介绍发送原稿时可用的功能。

- 原稿尺寸选择5-2
- 发送尺寸选择5-3
- 倍率5-5
- 居中5-6
- 混合尺寸原稿5-7
- 单面 / 双面选择5-10
- 原稿方向5-11
- 文件格式5-12
- 文件分离5-13
- PDF 加密功能5-14
- 图像质量5-16
- 调节浓度5-17
- 扫描分辨率5-18
- 清晰度5-19
- 底色浓度调节5-20
- 彩色 / 灰度 / 黑白选择5-21
- 连续扫描5-22
- 删边5-23
- 输入文件名5-25
- 输入电子邮件主题和内容5-26
- WSD 扫描5-27
- 作业完成通知5-29
- 发送并打印5-30
- 发送并存储5-30
- FTP 加密传送5-31
- 色彩类型5-31
- 关于色彩配置文件5-32

原稿尺寸选择

选择将用于扫描的原稿的尺寸。使用非标准尺寸的原稿时，请务必选择原稿尺寸。

请从以下原稿尺寸组中选择原稿尺寸。

项目	详细内容	尺寸
标准尺寸 1	选择自动检测原稿尺寸， 或选择标准尺寸。	英制型号：自动、Ledger、Legal、Letter、 Letter-R、Statement、Statement-R、8.5×13.5"、 Oficio II、11×15"
		公制型号：自动、A3、B4、A4、A4-R、B5、 B5-R、A5、A5-R、B6、B6-R、A6-R、Folio
标准尺寸 2	选择除标准尺寸1以外的 标准尺寸。	英制型号：A3、B4、A4、A4-R、B5、B5-R、A5、 A5-R、B6、B6-R、A6-R、Folio、8开、16开、16 开-R
		公制型号：Ledger、Legal、Letter、Letter-R、 Statement、Statement-R、8.5×13.5"、Oficio II-R、 11×15"、8开、16开、16开-R
其他	选择明信片 and 自定义原稿 尺寸*。	明信片、往返明信片、自定义1至4
尺寸输入	输入未包含在标准尺寸1 和2中的尺寸**。	英制型号 水平方向：2至17"（以0.01"为单位进行微调）， 垂直方向：2至11.69"（以0.01"为单位进行微调）
		公制型号 水平方向：50至432 mm（以1 mm为单位进行微 调），垂直方向：50至297 mm（以1 mm为单位 进行微调）

* 有关自定义原稿尺寸（自定义1至4）的设定方法，请参阅第8-4页上的自定义原稿尺寸设定。

** 输入单位可在系统菜单中更改。
请参阅第8-11页上的切换度量单位。

发送扫描的图像时，请使用以下步骤选择原稿尺寸。

- 1 按发送键。
- 2 将原稿放置在原稿台上。
- 3 按[原稿/发送数据格式]，然后按[原稿尺寸]。



- 4 按 [标准尺寸 1]、[标准尺寸 2]、[其他] 或 [尺寸输入] 选择原稿尺寸。



选择了 [尺寸输入] 时，请按 [+] 或 [-] 设定 X（水平方向）和 Y（垂直方向）尺寸。您可通过按下 [数字键] 使用数字键。

- 5 按 [确定]。

5

- 6 指定目的地，然后按开始键开始发送。

发送尺寸选择

选择发送尺寸（要发送的图像尺寸）。

下表列出了尺寸。

项目	详细内容	尺寸
标准尺寸 1	选择和原稿尺寸相同或标准尺寸。	英制型号：和原稿尺寸相同、Ledger、Legal、Letter、Statement、8.5×13.5"、Oficio II、11×15"
		公制型号：和原稿尺寸相同、A3、B4、A4、B5、A5、B6、A6、Folio
标准尺寸 2	选择除标准尺寸 1 以外的标准尺寸。	英制型号：A3、B4、A4、B5、A5、B6、A6、Folio、8 开、16 开
		公制型号：Ledger、Legal、Letter、Statement、8.5×13.5"、Oficio II、11×15"、8 开、16 开
其他	选择明信片。	明信片、往返明信片

原稿尺寸、发送尺寸和倍率之间的关系

原稿尺寸 (第 5-2 页)、发送尺寸和倍率 (第 5-5 页) 三者之间相互关联。请参阅下表。

原稿尺寸与希望发送的尺寸	相同	不同
原稿尺寸	根据需要进行指定	根据需要进行指定
发送尺寸	选择 [和原稿相同]	选择所需的尺寸
倍率	选择 [100%] (或 [自动])	选择 [自动]

注：选择的发送尺寸与原稿尺寸不同且选择 [100%] 缩放倍率时，本机将按照实际尺寸（不缩放）发送图像。

发送扫描的图像时，请使用以下步骤选择发送尺寸。

- 1 按发送键。
- 2 将原稿放置在原稿台上。
- 3 按 [原稿 / 发送数据格式]，然后按 [发送尺寸]。
- 4 按 [标准尺寸 1]、[标准尺寸 2] 或 [其他] 选择发送尺寸。
- 5 按 [确定]。
- 6 指定目的地，然后按开始键开始发送。



倍率

扫描原稿时，根据发送尺寸自动进行缩放。

下表列出了可用的选项。

项目	详细内容
100%	不缩放（根据实际尺寸扫描）
自动	根据指定的发送尺寸自动缩放

注：放大或缩小时，请在选择发送尺寸时参阅第 5-3 页上的发送尺寸选择。

图像可能会被复印至纸张边缘，这取决于所用的原稿尺寸和发送尺寸组合。要将图像在垂直和水平方向都居中打印在页面上，请使用第 5-6 页上的居中中所述的居中设定。

请使用以下步骤放大或缩小原稿，使其与发送尺寸相符。

- 1 按发送键。
- 2 将原稿放置在原稿台上。
- 3 选择发送尺寸。
- 4 按 [高级设置]，然后按 [缩小 / 放大]。
- 5 按 [100%] 或 [自动]。
- 6 按 [确定]。
- 7 指定目的地，然后按开始键开始发送。



居中

指定原稿尺寸和发送尺寸并扫描完原稿后，本机会根据这些尺寸在纸张的底部或左右侧之一创建装订边。通过使用居中功能，图像会被置于与所创建各页的上 / 下和左 / 右侧装订边距离相等的位置。

发送扫描的图像时使用以下步骤使图像居中。

- 1 按发送键。
- 2 将原稿放置在原稿台上。
- 3 按 [高级设置]，然后按 [居中]。
- 4 按 [开启]。执行居中操作。
- 5 按 [确定]。
- 6 指定目的地，然后按开始键开始发送。

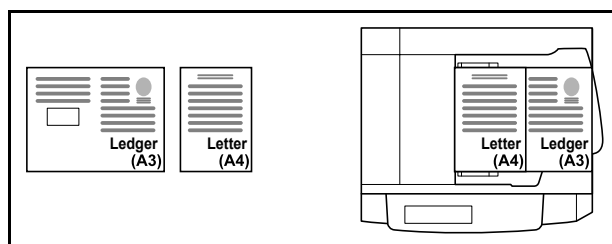
混合尺寸原稿

使用选购件送稿器时，您可以同时装入不同尺寸的原稿进行发送。在此项操作中，最多可同时在送稿器中装入 30 张不同尺寸的原稿。

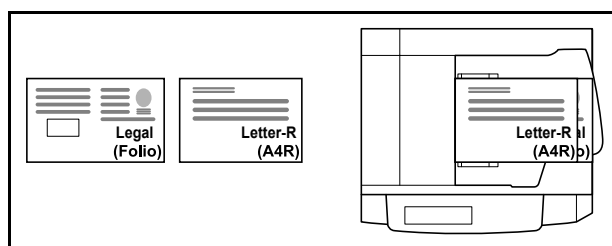
相同宽度的原稿

原稿宽度相同时，可以组合在一起放入送稿器的原稿如下。

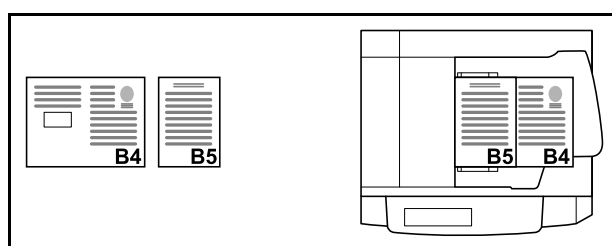
- Ledger 和 Letter (A3 和 A4)



- Legal 和 Letter-R (Folio 和 A4-R)



- B4 和 B5

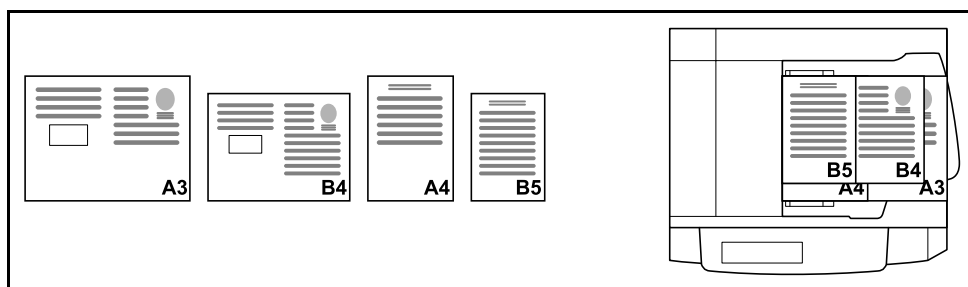


原稿宽度不同时

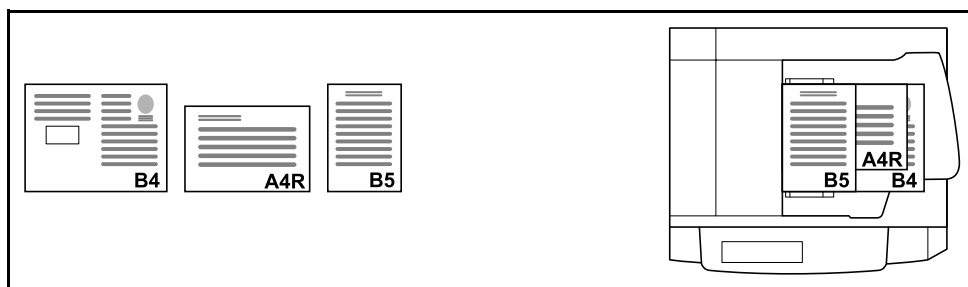
可以组合在一起放入送稿器的尺寸不同的原稿如下。

注：使用的混合尺寸原稿由 Folio、A4-R 和 B5-R 尺寸原稿组合而成时，请务必针对 [Folio] 将系统菜单键 -> 一般设定 -> 原稿/纸张设定 -> 原稿自动检测 设为 [开启]。有关详情，请参阅第 8-9 页上的自动检测原稿（仅限公制型号可用）。

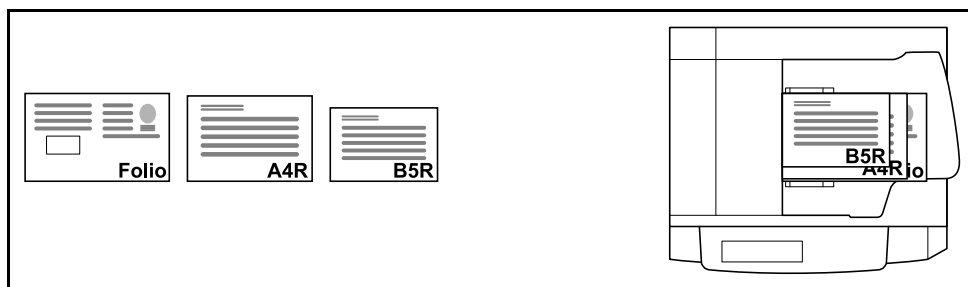
- A3、B4、A4、B5



- B4、A4-R、B5



- Folio、A4-R、B5-R



请使用以下步骤批量发送混合尺寸的原稿。

- 1 按发送键。
- 2 将原稿放入送稿器。

重要：放入宽度不同的原稿时，请将原稿的顶边与位于后部的宽度导板抵齐。如果没有整齐放好原稿，可能无法正确扫描。

- 3 按[原稿 / 发送数据格式]，然后按[混合尺寸原稿]。
- 4 根据使用的原稿组合的尺寸，选择[相同宽度]或[不同宽度]。
- 5 按[确定]。



- 6 指定目的地，然后按开始键开始发送。

单面 / 双面选择

根据原稿，选择原稿类型和装订方式。

下表列出了每种原稿类型的装订方向。

原稿	类型	装订
单面页式原稿	单面	—
双面页式原稿	双面*	左 / 右装订、顶部装订
打开的书本原稿，如杂志和书本	书本	左侧装订，右侧装订

* 仅当使用选购件送稿器时才可用。

发送扫描的原稿时，请使用以下步骤选择原稿类型和装订方向。

- 1 按发送键。
- 2 将原稿放在原稿台上。
- 3 按 [原稿 / 发送数据格式]，然后按 [双面 / 书本原稿]。
- 4 按 [单面]、[双面] 或 [书本]。
- 5 如果选择了 [双面]，请选择装订方向并按 [原稿方向] 选择原稿在原稿台上的放置方向。如果选择了 [书本]，请选择装订方向。
- 6 按 [确定]。
- 7 指定目的地，然后按开始键开始发送。

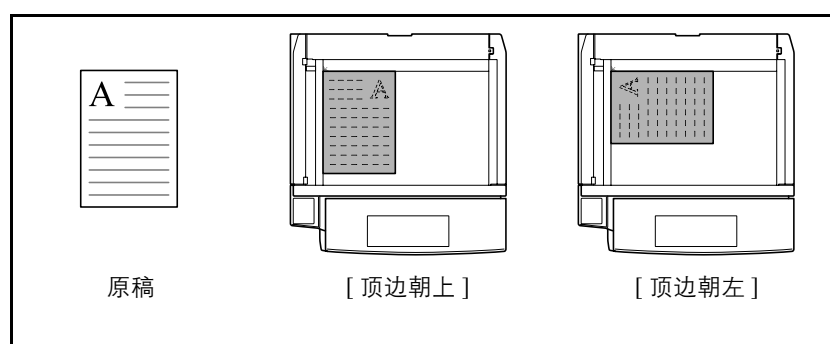


原稿方向

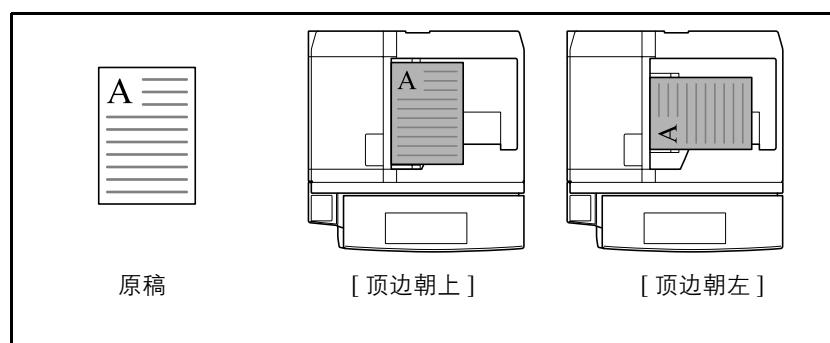
为了按照方便阅读的方向发送文件，请指定原稿顶边的方向。要使用以下功能，请选择原稿在原稿台上的放置方向。

- 双面 / 书本原稿
- 删边
- * 如果在系统菜单中将*方向确认* (第8-14页) 设定选择为 [开启], 则当您选择以上任何一种功能时, 屏幕上都会显示原稿方向选择画面。

将原稿放置在原稿台上时



将原稿放置在选购件送稿器时



将原稿放置在原稿台上准备发送时，请使用以下步骤选择方向。

- 1 按发送键。
- 2 将原稿放置在原稿台上。
- 3 按 [原稿 / 发送数据格式], 然后按 [原稿方向]。



- 4 选择原稿方向为 [顶边朝上] 或 [顶边朝左]。
- 5 按 [确定]。

- 6 指定目的地，然后按开始键开始发送。

文件格式

选择要发送的图像的文件格式。

下表列出了文件格式及其详情。

文件格式	图像质量调节范围	色彩模式
PDF	1 低画质（高压缩）至 5 高画质（低压缩）	自动色彩（彩色 / 灰度）、自动色彩（彩色 / 黑白）、全色、灰度、黑白
TIFF	1 低画质（高压缩）至 5 高画质（低压缩）	自动色彩（彩色 / 灰度）、自动色彩（彩色 / 黑白）、全色、灰度、黑白
JPEG	1 低画质（高压缩）至 5 高画质（低压缩）	自动色彩（彩色 / 灰度）、全色、灰度
XPS	1 低画质（高压缩）至 5 高画质（低压缩）	自动色彩（彩色 / 灰度）、全色、灰度
高压缩 PDF	1 压缩率优先至 3 画质优先	自动色彩（彩色 / 灰度）、自动色彩（彩色 / 黑白）、全色、灰度

注：在色彩模式下，如果选择了自动色彩（彩色 / 黑白），用户无法将文件格式指定为 [JPEG] 和 [XPS]；如果选择了黑白，用户无法将文件格式指定为 [JPEG]、[高压缩 PDF] 和 [XPS]。

将 [高压缩 PDF] 指定为文件格式时，您将无法调节图像质量。此外，通过选择 [高压缩 PDF] 来预览图像的色彩时，可能和实际色彩有差别。

您可以使用 PDF 加密功能。有关详情，请参阅下文 *PDF 加密功能*。

请使用以下步骤选择发送的文件的格式。



- 1 按发送键。
- 2 将原稿放在原稿台上。
- 3 按 [原稿 / 发送数据格式], 然后按 [文件格式]。
- 4 在 [PDF]、[TIFF]、[JPEG]、[XPS] 和 [高压缩 PDF] 之间选择一种文件格式。

将扫描时的色彩模式选为灰度或全色时, 请设定图像质量。

如果选择了 [PDF] 或 [高压缩 PDF], 请按 [加密] 并指定加密设定。

- 5 按 [确定]。

- 6 指定目的地, 然后按开始键开始发送。

文件分离

通过逐页分离扫描的原稿数据来创建若干文件, 然后发送这些文件。

请使用以下步骤在发送扫描原稿时将扫描的原稿数据分割为单个文件。



- 1 按发送键。
- 2 将原稿放在原稿台上。
- 3 按 [原稿 / 发送数据格式], 然后按 [文件分离]。
- 4 按 [每一页] 设定文件分离。
- 5 按 [确定]。
- 6 指定目的地, 然后按开始键。扫描的原稿经过逐页分割后被发送出去。

注: 文件名末尾处都会附上三位数的序列号, 如, abc_001.pdf、abc_002.pdf...

PDF 加密功能

如果选择了 PDF 或高压 PDF 作为文件格式，您可以为文件分配一个安全密码，以限制显示、打印和编辑 PDF 的访问级别。

可以限制访问级别的项目如下。

项目	值	详细内容
兼容性	Acrobat 4.0 或更高版本、Acrobat 5.0 或更高版本	选择与 PDF 文件兼容的版本。
打开文件的密码	关闭、开启	输入打开 PDF 文件的密码
编辑 / 打印文件的密码	关闭、开启	输入编辑 PDF 文件的密码 输入编辑 / 打印文件的密码后，您可以特别限定操作。

发送 PDF 文件时，请使用以下步骤加密要发送的 PDF 文件。



- 1 按发送键。
 - 2 将原稿放置在原稿台上。
 - 3 按 [原稿 / 发送数据格式]、[文件格式]、[PDF] 或 [高压 PDF]，然后按 [加密]。
 - 4 按兼容性下的 [✓]，然后选择 *Acrobat 4.0 和更高版本* 或 *Acrobat 5.0 和更高版本*。
 - 5 要输入打开 PDF 文件的密码时，请选择 *打开文件的密码* 下的 [开启]。
 - 6 按 [密码]，然后输入密码（最多 256 个字符），然后按 [确定]。
- 注：有关输入字符的详情，请参阅第附录 -10 页上的字符输入方法。
- 7 按 [确认]，然后再次输入密码进行确认。然后按 [确定]。
 - 8 要输入编辑 PDF 文件的密码时，请选择 *密码用于编辑 / 打印文件* 下的 [开启]。
 - 9 按照与输入 *打开文件的密码* 相同的方式输入编辑 PDF 文件的密码。
 - 10 按 [详细内容]。



- 11 限制 PDF 文件的访问级别。按 **允许打印** 旁的 [∨] 选择项目（限制范围）。显示的项目会因在步骤 4 **兼容性** 中所选的 Acrobat 版本的不同而异。

下表列出了可用的设定。

项目	详细内容
不允许	不允许打印 PDF 文件
允许（仅限于低分辨率）*	仅可使用低分辨率打印 PDF 文件
允许	可使用原始分辨率打印 PDF 文件

* 仅当在 **兼容性** 中选择了 [Acrobat 5.0 和更高版本] 时才显示。

- 12 按 **允许改变** 旁的 [∨] 选择项目（限制范围）。显示的项目会因在步骤 4 **兼容性** 中所选的 Acrobat 版本的不同而异。

下表列出了可用的设定。

项目	详细内容
不允许	无法更改 PDF 文件
添加备注	仅可添加备注
插入 / 删除 / 旋转页面*	仅可插入、删除和旋转 PDF 文件的页面
除抽取页外的页面版面**	可更改页面版面，但提取 PDF 文件的页面除外
除抽取页外的任何页面	可执行除提取 PDF 文件页面以外的所有操作

* 仅当在 **兼容性** 中选择了 [Acrobat 5.0 和更高版本] 时才显示。

** 仅当在 **兼容性** 中选择了 [Acrobat 4.0 和更高版本] 时才显示。

- 13 从 **文字 / 图像 / 其他的复印** 下选择 [禁用] 或 [启用]。

下表列出了可用的设定。

项目	详细内容
禁用	禁止复制 PDF 文件上的文字和对象。
启用	可以复制 PDF 文件上的文字和对象。

14 按 [确定] 三次返回至原稿 / 发送数据格式。

15 指定目的地，然后按开始键开始发送。

图像质量

选择与原稿类型相适应的图像质量。

下表列出了质量选项。

项目	详细内容
文字 + 图片	含有文字和图片。
图片	适用于由相机拍摄的图片。
文字	只有文字，没有图片。
用于 OCR	适用于将使用 OCR 读取的文件。*

* 此功能仅适用于黑白模式。

发送扫描的原稿时，请使用以下步骤选择原稿质量。

- 1 按发送键。
- 2 将原稿放置在原稿台上。
- 3 按 [色彩 / 图像质量]，然后按 [原稿图像]。
- 4 选择原稿图像。
- 5 按 [确定]。



6 指定目的地，然后按开始键开始发送。

调节浓度

发送原稿时，请使用以下步骤调节浓度。

下表列出了可用的设定。

项目	详细内容
手动	在 7 级 或 13 级 浓度范围内调节浓度。
自动	根据原稿浓度选择最佳的浓度。

下文介绍了调节浓度的步骤。



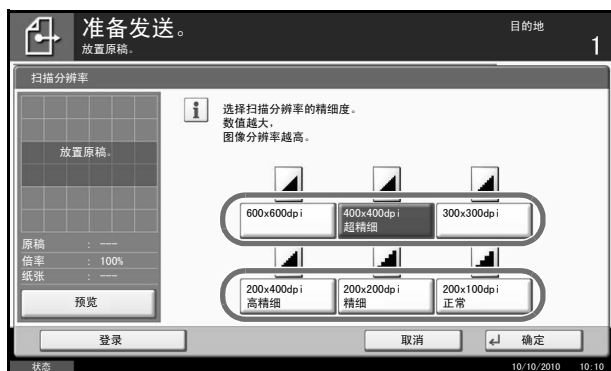
- 1 按发送键。
- 2 将原稿放置在原稿台上。
- 3 按 [色彩 / 图像质量]，然后按 [浓度]。
- 4 选择手动浓度调节时，请按 [-3] 至 [+3]（淡 - 浓）调节浓度。
选择自动浓度调节时，请按 [自动]。
- 5 按 [确定]。
- 6 指定目的地，然后按开始键开始发送。

扫描分辨率

选择扫描分辨率的精细程度。扫描越精细（文件越大），图像画质越好。但是，更好的分辨率也会造成文件过大，扫描和发送时间过长。可以选择的分辨率为 200×100dpi 正常、200×200dpi 精细、200×400dpi 高精细、300×300dpi、400×400dpi 超精细或 600×600dpi。

下文介绍了发送扫描的图像时用来调节扫描分辨率的步骤。

- 1 按**发送键**。
- 2 将原稿放置在原稿台上。
- 3 按[色彩/图像质量]，然后按[扫描分辨率]。
- 4 选择分辨率。
- 5 按[确定]。



- 6 指定目的地，然后按**开始键**开始发送。

清晰度

选择图像轮廓的清晰度。

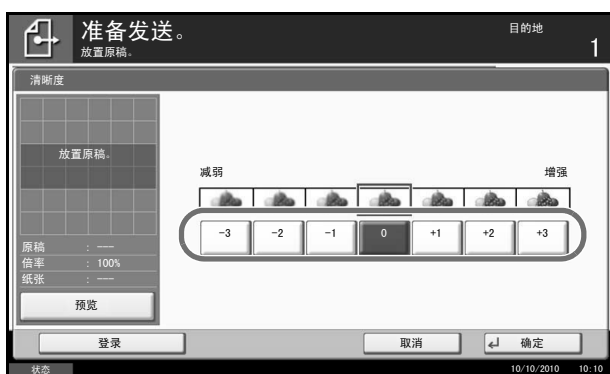
下表列出了可用的设定。

项目	详细内容
增强	增强图像轮廓。使字母和线条的显示更为清晰。
减弱	模糊图像轮廓。可以减弱莫尔干涉效应（扫描打印的图片时，栅格看上去有如波纹图案）。

请使用以下步骤在发送扫描图像时设定清晰度。

5

- 1 按发送键。
- 2 将原稿放置在原稿台上。
- 3 按 [色彩 / 图像质量]，然后按 [清晰度]。
- 4 按 [-3] 至 [+3]（*减弱* - *增强*）调节清晰度。
- 5 按 [确定]。



- 6 指定目的地，然后按开始键开始发送。

底色浓度调节

如果彩色原稿的底色较浓，您可以调淡其底色浓度。

注：如果在彩色 / 灰度 / 黑白选择（请参阅第 5-21 页）中选择了 [黑白]，您将无法调节底色浓度。

请使用以下步骤在发送扫描图像时设定底色浓度。



- 1 按发送键。
- 2 将原稿放置在原稿台上。
- 3 按 [色彩 / 图像质量]，然后按 [底色浓度调节]。
- 4 按 [开启]，然后按 [1] 至 [5]（淡 - 浓）调节底色浓度。
- 5 按 [确定]。

- 6 指定目的地，然后按开始键开始发送。

彩色 / 灰度 / 黑白选择

使用此功能可以选择发送图像时扫描所用的色彩模式。您可以选择自动（彩色 / 灰色）、自动（彩色 / 黑白）、全色、灰度或黑白。

请使用以下步骤在发送扫描的图像时选择色彩模式。



- 1 按发送键。
- 2 将原稿放置在原稿台上。
- 3 按 [色彩 / 图像质量]，然后按 [色彩选择]。
- 4 选择扫描时使用的色彩模式。
- 5 按 [确定]。

5

- 6 指定目的地，然后按开始键开始发送。

连续扫描

无法将多页原稿一次性放入送稿器时，您可以分批扫描原稿，然后将它们当作一个作业进行发送。使用此功能时，在按下 [扫描完成] 前本机将一直扫描原稿。

扫描期间可以更改以下任意设定。

- 原稿尺寸选择
- 原稿方向
- 单面 / 双面选择
- 扫描浓度
- 图像质量
- 扫描分辨率
- 色彩选择
- 发送尺寸选择
- 倍率
- 删边

下文介绍了发送扫描的图像时使用连续扫描的步骤。

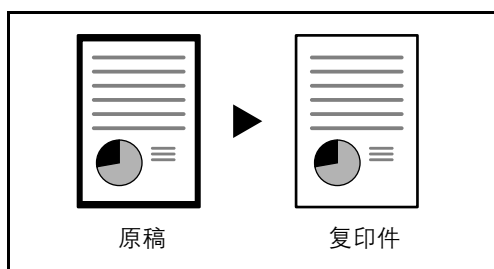


- 1 按发送键。
- 2 按 [高级设置]，然后按 [连续扫描]。
- 3 按 [开启]。此时便会选择连续扫描。
- 4 按 [确定]。
- 5 指定目的地。
- 6 放置原稿，然后按开始键。
完成扫描时，请根据需要更改设定。
- 7 放入下一张原稿并按开始键。按照相同的步骤扫描剩余的原稿。
扫描完所有原稿后，请按 [扫描完成] 开始发送。

删边

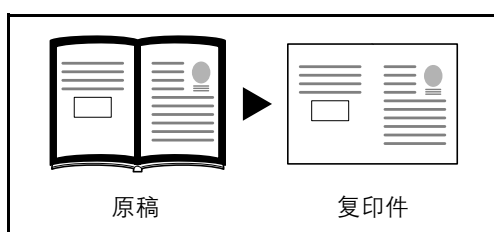
使用删边功能可在扫描和发送原稿时删除原稿外围出现的黑色阴影。可选择以下选项。

纸张删边



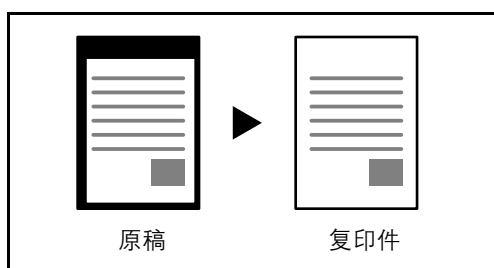
删除单张原稿周围的黑色边框。

书本删边



删除如厚书本等原稿的周围以及中间的黑色边框。您可以分别指定要在书本周围和中间删除的边框宽度。

单独删边



分别指定四边的删边宽度。

各选项中可用的删边范围如下。

输入单位	删边范围
英制型号	0 至 2" (以 0.01" 为单位进行微调)
公制型号	0 mm 至 50 mm (以 1 mm 为单位进行微调)

删除背面的边框

扫描双面原稿时，您可以使用此功能删除原稿背面的边框。下表列出了可用的设定。

项目	详细内容
和正面相同	按照和正面相同的方法执行删边
不删除	不在背面执行删边

请使用以下步骤在发送扫描原稿时进行删边。

- 1 按发送键。
- 2 将原稿放在原稿台上。
- 3 按 [高级设置]，然后按 [删边]。
- 4 按 [纸张删边] 删除单张纸的边框，或者选择 [书本删边] 删除书本的边框。

使用 [+] 或 [-] 在 **边框** 或 **装订线** 中输入宽度。按 [数字键] 使用数字键输入内容。

按 [单独删边] 选择单独删边。

使用 [+] 或 [-] 输入边框宽度，或按 [数字键] 并使用数字键输入宽度。



按 [原稿方向] 选择原稿的方向为 [顶边朝上] 或 [顶边朝左]，然后按 [确定]。

对于双面原稿，请按 [反面]，然后按 [和正面相同] 或 [不删除]。

- 5 按 [确定]。



- 6 指定目的地，然后按开始键开始发送。

输入文件名

此设定允许您为扫描的图像指定一个文件名。您可以为文件名指定一个初始设定。

请使用以下步骤为正在发送的扫描文件指定名称。



- 1 按发送键。
- 2 将原稿放置在原稿台上。
- 3 按 [高级设置], 然后按 [文件名输入]。
- 4 按 [文件名]。

5

- 5 输入文件名, 然后按 [确定]。

注: 最多可以输入 32 个字符的文件名。

- 6 按 [作业编号] 和 [日期和时间] 分别输入作业编号以及日期和时间。
- 7 按 [确定]。
- 8 指定目的地, 然后按开始键开始发送。

输入电子邮件主题和内容

发送电子邮件时，请输入电子邮件的主题和内容。

请使用以下步骤输入电子邮件的主题和内容，然后发送电子邮件。

- 1 按发送键。
- 2 按 [高级设置]，然后按 [电子邮件主题 / 内容]。
- 3 按 [主题]。



- 4 输入主题，然后按 [确定]。

注：最多可以输入 60 个字符的主题。

- 5 按 [内容]。
- 6 输入内容，然后按 [确定]。

注：最多可以输入 500 个字符的内容。

- 7 按 [确定]。
- 8 指定目的地，然后按开始键开始发送。

WSD 扫描

WSD 扫描可以将本机扫描的原稿的图像保存为兼容 WSD 计算机上的文件。

注：要使用 WSD 扫描时，请确认用于 WSD 扫描的计算机和机器都连接了网络，*WSD 扫描设置*（第 8-68 页）在*网络设定*中被设为开启。有关操作计算机的信息，请参阅计算机的帮助或软件的操作手册。

安装驱动程序软件（用于 Windows Vista）

- 1 在计算机中单击**开始**，然后单击**网络**。
- 2 右击机器图标，然后单击**安装**。

注：如果出现用户帐户控制窗口，请单击**继续**。
如果出现**找到新的硬件**窗口，请单击**取消**。

- 3 安装期间，双击任务栏上显示的图标以显示**驱动程序软件安装**画面。驱动程序软件安装画面上显示可使用您的设备时，安装完成。

使用本机的步骤

- 1 按**发送键**。
显示发送画面。

注：根据所选设定的不同，屏幕上可能会显示地址簿画面。此时，请按 [取消] 显示发送画面。

- 2 将原稿放入送稿器或放置在原稿台上。
- 3 按 [WSD 扫描]。
- 4 按 [从操作面板]，然后按 [下一步]。



从计算机使用 WSD 扫描的步骤

- 5 选择目的地电脑，然后按 [确定]。
按 [重新加载] 以刷新电脑列表。
您可以通过按下 [详细内容] 来查看有关所选电脑的信息。
- 6 根据需要选择原稿类型、文件格式等设定。
- 7 按开始键。发送开始，计算机上安装的软件会被启动。
- 1 按发送键。
会出现发送画面。

注：根据所选设定的不同，屏幕上可能会显示地址簿画面。此时，请按 [取消] 显示发送画面。

- 2 将原稿放入送稿器或放置在原稿台上。
- 3 按 [WSD 扫描]。
- 4 按 [从电脑]，然后按 [执行]。
- 5 使用计算机上安装的软件发送图像。

作业完成通知

在作业完成时，通过电子邮件发送通知。

请使用以下步骤指定作业完成通知设定。



- 1 按发送键。
- 2 将原稿放置在原稿台上。
- 3 按 [高级设置]，然后按 [作业完成通知]。
- 4 要从地址簿中选择目的地，请按画面左侧的 [地址簿]，然后在下一个画面中按 [地址簿]。

选择要通知的目的地，然后按 [确定]。

您可以通过按下 [详细内容] 来查看有关通知目的地的信息。

- 5 指定要发送完成通知的目的地，然后按 [确定]。

注：有关从地址簿中选择目的地的步骤，请参阅第 3-28 页上的指定目的地。



- 6 要直接输入地址，请按 [地址输入]，然后按 [电子邮件地址]。

- 7 输入电子邮件地址，然后按 [确定]。

- 8 按 [确定]。

- 9 指定目的地，然后按开始键开始发送。

发送完成时，机器会向指定的电子邮件地址发送完成通知。

发送并打印

发送原稿时，此功能允许您打印一份正在发送的文件的副本。

以下内容将介绍有关使用发送并打印的步骤。

- 1 按发送键。
- 2 将原稿放置在原稿台上。
- 3 按 [高级设置]，然后按 [发送并打印]。
- 4 按 [开启]。
- 5 按 [确定]。
- 6 指定目的地，然后按开始键。开始传送并且打印一份已传送文件的副本。

发送并存储

发送原稿时，此功能允许您将一份正在发送的文件的副本存入自定义文件夹。

以下内容将介绍有关使用发送并存储的步骤。



- 1 按发送键。
- 2 将原稿放置在原稿台上。
- 3 按 [高级设置]、[√]，然后按 [发送并存储]。
- 4 按 [开启]。
- 5 选择要将副本存储在其中的自定义文件夹。
如果出现自定义文件夹密码输入画面，请输入密码。
您可以通过按 [详细内容] 来查看所选自定义文件夹的信息。
- 6 按 [确定]。
- 7 指定目的地，然后按开始键。开始传送并且将一份已传送文件的副本存入指定的自定义文件夹。

FTP 加密传送

此功能允许您在发送文件时对其进行加密。如果将此选项设为 [开启], 您可以随后在发送基本画面中选择加密方法。

请使用以下步骤扫描和发送作为加密文件的原稿。

- 1 按发送键。
- 2 将原稿放入送稿器或放置在原稿台上。
- 3 按 [高级设置]、[√], 然后按 [FTP 加密传送]。
- 4 按 [开启]。
- 5 按 [确定]。

注：在嵌入式网页服务器中，单击 *Advanced (高级)* -> *Secure Protocols (安全协议)*。请确保 **Secure Protocol Settings (安全协议设定)** 中的 **SSL** 为 *On (开启)*，并且在 **Clientside Settings (客户端侧设定)** 中选择了以上有效加密。有关详情，请参阅 *嵌入式网页服务器操作手册*。

5

色彩类型

此功能设定发送彩色文件时使用的色彩类型。下表列出了可用的设定。

项目	详细内容
RGB	—
sRGB	在 sRGB 兼容系统之间匹配色彩再现空间。

选择 *RGB* 时会显示本机上设定的色彩配置文件值。

- 1 按系统菜单键。
- 2 按 [发送], 然后按 *色彩类型* 下的 [更改]。
- 3 选择 [RGB] 或 [sRGB]。
- 4 按 [确定]。



关于色彩配置文件

彩色扫描仪具有多个色彩配置文件，以便调节色彩。

注：色彩配置文件的导入方法会因使用的 TWAIN/WIA 兼容软件的不同而异。请在认真阅读 TWAIN/WIA 兼容软件附带的手册后再使用色彩配置文件。

选择与本机兼容的色彩配置文件

- 1 请在随此扫描仪 CD (Product Library) 附带的 CD 中的**色彩配置文件**文件夹下选择色彩配置文件。

注：在色彩类型中选择了 RGB 时，请使用对应的色彩配置文件。

6 文件夹

本章介绍使用文件夹的常用步骤。

- 使用自定义文件夹6-2
- 使用作业文件夹6-12
- 打印可移除式 USB 存储器中存储的文件.....6-20
- 将文件保存至 USB 存储器（扫描至 USB）6-22

使用自定义文件夹

注：以下说明假定用户登录管理功能已启用。有关用户登录权限的详情，请参阅第 3-38 页上的用户权限。

创建新的自定义文件夹

请使用以下步骤在用户文件夹中创建新的文件夹。



- 1 按文件夹键。
- 2 按 [自定义文件夹]，然后按 [登录 / 编辑文件夹]。

- 3 按 [添加]。
- 4 按各项目下的 [变更]，输入信息后，按 [确定]。

下表列出了可以设定的项目。

项目	详细内容
文件夹编号	按 [-]、[+] 或数字键输入文件夹编号。 可以设定 0001 至 1000 之间的文件夹编号。自定义文件夹应具有一个唯一的编号。 如果输入 0000，则会自动为文件夹分配可用的最小编号。
文件夹名	最多可以输入 32 个字符的文件夹名称。 有关输入字符的详情，请参阅第附录-10 页上的字符输入方法。
文件夹密码	为文件夹指定密码可以限制用户访问该文件夹，从而保护文件夹中的数据。并非一定要输入密码。 请在 [密码] 和 [确认密码] 中输入两遍密码（密码最多为 16 个字符）。

项目	详细内容
使用限制	为了保存硬盘容量，您可以限制文件夹的存储容量。 要启用容量限制，请按 [-]、[+] 或数字键输入以 MB 为单位的自定义文件夹的存储容量值。 可以输入 1 至 30,000 的容量限制值。（请根据创建的自定义文件夹的数量进行更改。）
文件自动删除	一段时间后自动删除存储的文件。 按 [开启] 启用自动删除功能，然后使用 [-]、[+] 或数字键输入文件的存储天数。 您可以输入 1 至 31 天之间的任意数字。要禁用文件自动删除功能，请按 [关闭]。
覆盖设定	指定存储新文件时是否覆盖旧文件。 要覆盖旧文件，请按 [允许]。 要保留旧文件，请按 [禁止]。
打印后删除	打印完成后从文件夹自动删除文件。要删除文件时，请按 [开启]。要保存文件，请按 [关闭]。

注：如果启用了用户登录管理，屏幕上还会显示“所有者”和“允许”。请参阅第 3-39 页上的启用用户登录后创建新的自定义文件夹。

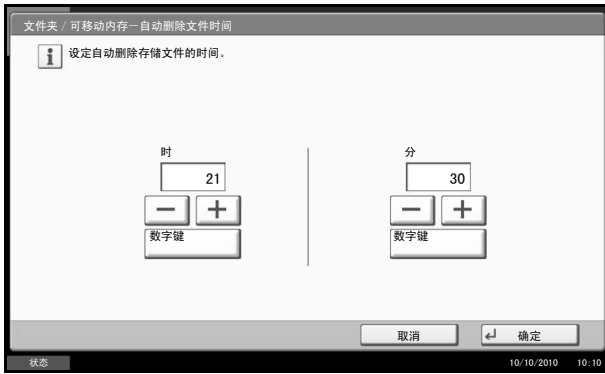
- 5 检查输入的详细内容，然后按 [登录]。此时便会创建自定义文件夹。

设定文件删除时间

设定何时删除存储在自定义文件夹中的文件。

以下内容将介绍有关使用自动删除文件时间的步骤。

- 1 按系统菜单键。
- 2 按 [文件夹 / 可移动内存]、自定义文件夹下的 [下一步]、初始设定下的 [下一步]，然后按自动删除文件时间下的 [更改]。



- 3 通过按 [+], [-] 来设定删除文件的时间。按 [数字键] 可使用数字键直接输入时间。

- 4 按 [确定]。此时便设定好文件删除时间。

存储文件

以下内容将介绍有关将文件存入自定义文件夹的步骤。



- 1 按文件夹键。
- 2 将原稿放入送稿器或放置在原稿台上。
- 3 按 [自定义文件夹]，选择将在其中存储文件的文件夹，然后按 [存储文件]。

注：用来存储文件的自定义文件夹需要事先创建。

如果为自定义文件夹设定了密码保护，请输入正确的密码。

- 4 根据需要选择原稿类型、扫描浓度等设定。

- 5 按开始键。此时便会扫描原稿，并将数据存入指定的自定义文件夹。

注：输入最多 64 个字符作为文件名。

打印文件

以下内容将介绍有关打印自定义文件夹中文件的步骤。



- 1 按文件夹键。
- 2 按 [自定义文件夹], 选择含有要打印的文件的文件夹, 然后按 [打开]。

注: 如果为自定义文件夹设定了密码保护, 请输入正确的密码。

- 3 勾选复选框选择想要打印的文件。

所选的文件旁会标注一个复选标记。

注: 要取消所选内容, 请再按复选框并勾去该复选标记。

- 4 按 [打印]。

- 5 根据需要设定纸张选择、双面打印等设定。

- 6 按开始键。此时便会开始打印所选的文件。

发送文件

以下内容将介绍有关发送自定义文件夹中文件的步骤。



- 1 按**文件夹键**。
- 2 按 [自定义文件夹]，选择含有要发送的文件的文件夹，然后按 [打开]。

注：如果为自定义文件夹设定了密码保护，请输入正确的密码。

- 3 勾选复选框选择想要发送的文件。
所选的文件旁会标注一个复选标记。

注：您无法选择和发送多个文件。
要取消所选内容，请再按复选框并勾去该复选标记。

- 4 按 [发送]。
此时将出现发送画面。

注：根据所选设定的不同，屏幕上可能会显示地址簿画面。

- 5 设定目的地。

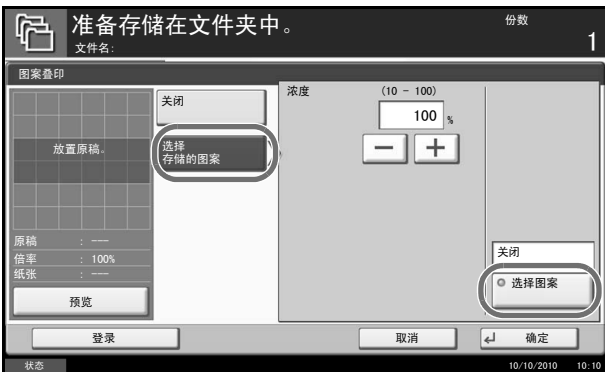
注：有关选择目的地的更多信息，请参阅第 3-28 页上的指定目的地。

- 6 按**开始键**。此时便会开始发送所选的文件。

将图案叠印功能应用于自定义文件夹中的文件

此功能允许您检索图像（图像文件）并将它们叠印到自定义文件夹中存储的文件上，然后打印出来。

请使用以下步骤。



- 1 按**文件夹键**。
- 2 按 [自定义文件夹]，选择含有希望将图像叠印到其上并打印的文件的文件夹，然后按 [打开]。

注：如果为自定义文件夹设定了密码保护，请输入正确的密码。

- 3 勾选复选框选择想要打印的文件。
所选的文件旁会标注一个复选标记。

注：要取消所选内容，请再按复选框并勾去该复选标记。

- 4 按 [打印]。

- 5 按 [功能]、[图案叠印]、[选择存储的图案]，然后按 [选择图案]。

注：您可以在 10% 至 100% 之间的 10 个等级范围内更改图案浓度设定。
在**浓度**中按 [+] 或 [-] 按钮。

- 6 在**图案叠印 - 选择图案**画面中，从显示的文件夹中选择要在文件上叠印的图像文件。

您仅可选择一个图像文件。

- 7 按 [确定]。
- 8 再按 [确定] 返回到功能画面。
- 9 按**开始键**。此时会开始打印。

编辑文件

此功能允许将自定义文件夹中存储的文件移动或复制到其他文件夹或将多个文件合并到一起。您也可以将文件复制到与本机相连的 USB 存储器。

移动文件 / 复制文件

以下内容将介绍有关移动或复制文件的步骤。

- 1 按文件夹键。
- 2 按 [自定义文件夹]，选择含有要移动或复制的文件
的文件夹，然后按 [打开]。

注：如果为自定义文件夹设定了密码保护，请输入正确的密码。

- 3 按复选框在列表中勾选希望移动或复制的文件。
所选的文件旁会标注一个复选标记。

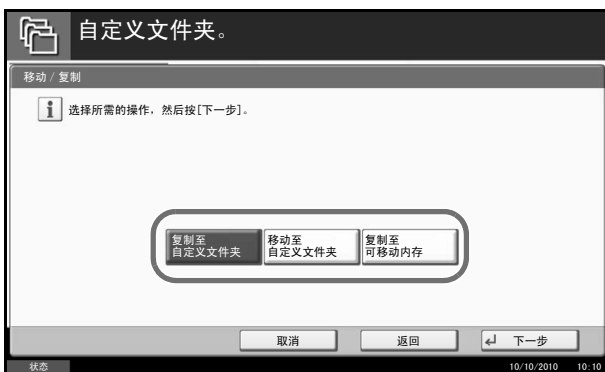
注：要取消所选内容，请再按复选框并勾去该复选标记。

- 4 按 [移动 / 复制]。

- 5 要移动文件，请按 [移动至自定义文件夹]。

要复制文件，请按 [复制至自定义文件夹] 或 [复制至可移动内存]。

- 6 按 [下一步]。





- 7 要将文件复制或移动到某个自定义文件夹，请选择目的地文件夹。

要将文件复制到 USB 存储器，请选择目的地文件夹，然后按 [下一步]。如果需要，请设定保存文件大小以及文件格式等设定。

- 8 按 [移动] 或 [复制]，然后在确认画面中按 [是]。此时便会移动或复制所选的文件。

注：如果要移动或复制的文件所在的文件夹受密码保护，请输入正确的密码。

合并文件

以下内容将介绍有关合并自定义文件夹中文件的步骤。

注：您仅可以合并同一个自定义文件夹中的文件。如果需要，请事先移动要合并的文件。



- 1 按文件夹键。
- 2 按 [自定义文件夹]，选择含有要合并的文件的文件夹，然后按 [打开]。

注：如果为自定义文件夹设定了密码保护，请输入正确的密码。

- 3 按复选框在列表中勾选希望合并的文件。

所选的文件旁会标注一个复选标记。

您最多可合并 10 个文件。

注：要取消所选内容，请再按复选框并勾去该复选标记。

- 4 按 [合并]。



5 按照文件将要合并的顺序对文件进行排序。

高亮显示要重新排序的文件，然后按 [上] 或 [下] 将其移动至正确的位置。

6 按 [下一步]。

7 按 [文件名] 输入合并后的文件的名称，然后按 [确定]。

注：输入最多 32 个字符作为文件名。

8 按 [合并]，然后在确认画面中按 [是]。此时便会合并文件。

注：合并后，原来的文件仍会得到保留。如果不再需要这些文件，请将它们删除。

删除文件

以下内容将介绍有关删除自定义文件夹中文件的步骤。



- 1 按文件夹键。
- 2 按 [自定义文件夹], 选择含有要删除的文件的文件夹, 然后按 [打开]。

注: 如果为自定义文件夹设定了密码保护, 请输入正确的密码。

- 3 勾选复选框选择想要删除的文件。
所选的文件旁会标注一个复选标记。

注: 没有选择文件时, 无法使用 [删除]。
要取消所选内容, 请再按复选框并勾去该复选标记。

- 4 按 [删除]。此时会出现删除确认画面。

- 5 按 [是]。此时便删除了文件。

使用作业文件夹

个人打印 / 存储的作业文件夹

个人打印 / 存储的作业文件夹可存储打印数据（使用打印机驱动程序作为个人打印 / 存储的作业打印所得）。

有关如何使用打印机驱动程序将作业作为个人打印或存储的作业进行打印的信息，请参阅打印机驱动程序用户指南。

打印个人打印 / 存储的作业文件夹中的文件

您可以打印个人打印 / 存储的作业文件夹中存储的文件。

请使用以下步骤打印文件。

- 1 按文件夹键。
- 2 按 [作业文件夹]。
- 3 选择 [个人打印 / 存储的作业]，然后按 [打开]。
- 4 选择要打印文件的创建人，然后按 [打开]。



- 5 选择文件，然后按 [打印]。

注：如果事先为自定义文件夹设定了密码，请输入正确的密码。



- 6 如果文件受密码保护，请使用数字键输入密码。
- 7 根据需要指定要打印的份数。
- 8 按 [开始打印] 开始打印。

完成打印后，本机会自动删除个人打印作业。

删除文件

您可以删除个人打印 / 存储的作业文件夹中存储的文件。

请使用以下步骤删除文件。



- 1 按文件夹键。
- 2 按 [作业文件夹]。
- 3 选择 [个人打印 / 存储的作业]，然后按 [打开]。
- 4 选择文件的创建人，然后按 [打开]。

- 5 要删除文件，请选择文件，然后按 [删除]。

出现删除确认画面时，请按 [是]。

如果文件受密码保护，请使用数字键输入密码，然后删除文件。

快速复印 / 校样保留打印文件夹

快速复印 / 校样保留文件夹可存储使用打印机驱动程序作为快速复印或校样保留打印作业进行打印的数据。

有关如何使用打印机驱动程序将作业作为快速复印或校样保留打印作业进行打印的信息，请参阅打印机驱动程序用户指南。

设定存储的作业数

为保留硬盘的剩余空间，您可以设定存储的最大作业数。

请使用以下步骤设定存储的作业数。

- 1 按系统菜单键。
- 2 按 [文件夹 / 可移动内存]、作业文件夹下的 [下一步]，然后按快速复印作业保留下的 [更改]。



打印文件

您可以打印快速复印 / 校样保留文件夹中存储的文件。

请使用以下步骤打印文件。

- 按 [+] 或 [-] 输入存储的最大作业数。您可以输入 0 至 50 之间的任意数字。

您也可以使用数字键输入数值。

注：如果输入数值 0，您将无法使用重复复印功能。

- 按 [确定]。存储的最大作业数被设定。



- 按文件夹键。
- 按 [作业文件夹]。
- 选择 [快速复印 / 校样保留]，然后按 [打开]。
- 选择文件的创建人，然后按 [打开]。



- 选择要打印的文件，然后按 [打印]。

- 根据需要指定打印份数。
- 按 [开始打印] 开始打印。

删除文件

您可以删除快速复印 / 校样保留文件夹中存储的文件。

请使用以下步骤删除文件。



- 1 按文件夹键。
- 2 按 [作业文件夹]、[快速复印 / 校样保留]，然后按 [打开]。
- 3 选择文件的创建人，然后按 [打开]。

- 4 选择要删除的文件，然后按 [删除]。
此时会出现删除确认画面。

- 5 按 [是]。此时便删除了文件。

重复复印文件夹

设定存储的作业数

为保留硬盘的剩余空间，您可以设定存储的最大作业数。

请使用以下步骤指定存储的最大作业数。

- 1 按系统菜单键。
- 2 按 [文件夹 / 可移动内存]、作业文件夹下的 [下一步]，然后按 *重复复印作业保留* 下的 [更改]。



打印文件

您可以打印重复复印文件夹中存储的文件。

请使用以下步骤打印文件。



- 3 使用 [+] 和 [-] 键或者数字键输入存储的最大作业数。

您可以输入 0 至 50 之间的任意数字。

注：如果输入值为 0（零），则不会存储任何作业。

- 4 按 [确定]。存储的最大作业数被设定。

- 1 按文件夹键。
- 2 按 [作业文件夹]。
- 3 选择 [重复复印] 文件夹，然后按 [打开]。
- 4 选择要打印的文件，然后按 [打印]。

- 5 如果文件受密码保护，请使用数字键输入密码。
- 6 按 [开始打印] 开始打印。

关闭主电源开关后，重复复印文件夹中的文件将被删除。

自动删除临时文件设定

此设定指定在一段时间后自动删除临时保存在作业文件夹中的文件，如个人打印、快速复印或校样保留打印文件。

下表列出了可用的设定。

项目	详细内容
关闭	不自动删除临时文件。但是，这些临时文件会在关机时被删除。
1 小时	1 小时后删除文件。
4 小时	4 小时后删除文件。
1 天	1 天后删除文件。
1 周	1 周后删除文件。

请使用以下步骤设定临时文件自动删除功能。

- 1 按**系统菜单键**。
- 2 按 [文件夹 / 可移动内存]、*作业文件夹* 下的 [下一步]，然后按*作业保留的删除* 下的 [更改]。
- 3 选择自动删除时间。
要禁用自动删除功能，请按 [关闭]。
- 4 按 [确定]。

注：此功能仅对设定该功能后保存的文件生效。无论是否设定此功能，临时文件都会在关闭主电源开关时得到删除。

图案叠印文件夹

存储图案

您可以将要用于图案叠印的图案存入*图案叠印*文件夹。您可以存储 1 页图案。

请使用以下步骤存储图案。

- 1 按**文件夹键**。
- 2 将原稿放入送稿器中或放置在原稿台上。
- 3 按 [作业文件夹]。



4 选择 [图案叠印], 然后按 [打开]。



5 按 [存储文件]。

6 如有需要, 请在扫描原稿前选择原稿图像质量、扫描浓度等设定。

7 按**开始**键。此时便会扫描原稿, 并且将数据存入**图案叠印**文件夹。

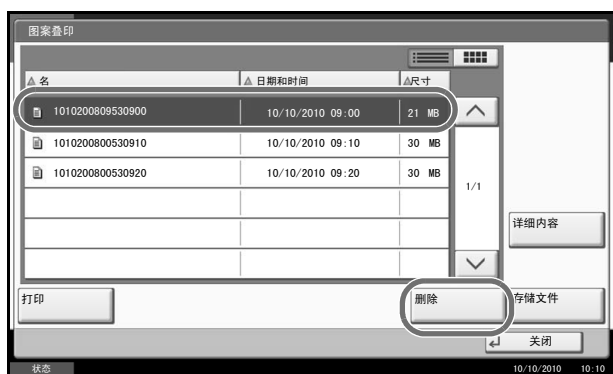
注: 有关使用存储的图案来执行图像叠印功能的信息, 请参阅第 4-22 页上的**图案叠印**和第 6-7 页上的**将图案叠印功能应用于自定义文件夹中的文件**。

删除存储的图案

您可以删除存储在**图案叠印**文件夹中的图案。

请使用以下步骤删除图案。

- 1 按**文件夹**键。
- 2 按 [作业文件夹]。
- 3 选择 [图案叠印], 然后按 [打开]。



- 4 选择要删除的图案，然后按 [删除]。
此时会出现删除确认画面。

- 5 按 [是]。此时便删除了图案。

打印可移除式 USB 存储器中存储的文件

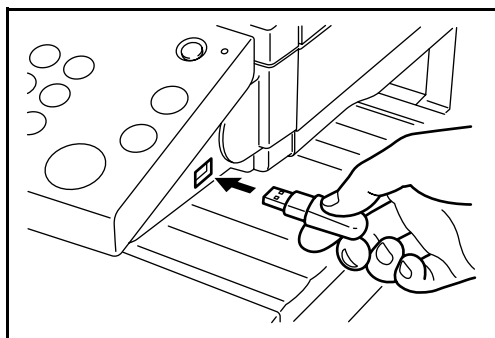
将 USB 存储器直接插入本机，您无需借助计算机便可快速、轻松地打印存储在 USB 存储器中的文件。

限制

- 可以打印的文件类型如下：
 - PDF 文件（版本 1.5）
 - TIFF 文件（TIFF V6/TTN2 格式）
 - JPEG 文件
 - XPS 文件
 - 加密 PDF 文件
- 希望打印的 PDF 文件应具有 .pdf 扩展名。
- 需打印的文件应保存在前三层文件夹中。
- 使用经过本机正确格式化的 USB 存储器。
- 将 USB 存储器直接插入 USB 存储器插槽（A1）。使用 USB 集线器时，我们不能保证 USB 存储器打印不会出错。

打印

打印可移除式 USB 存储器中存储的文件。



- 1 将 USB 存储器直接插入 USB 存储器插槽（A1）。

重要：使用通过本机格式化后的 USB 存储器。如果使用其他设备格式化 USB 存储器，画面上可能会显示“未格式化可移动内存。”信息。要格式化 USB 存储器，请按 [格式化]，然后按照画面上的指示执行操作。

- 2 机器读取 USB 存储器时，会出现“已识别可移动内存。显示文件。”。按 [是] 显示可移动内存画面。

注：如果没有出现该信息，请按文件夹键和 [可移动内存]。

- 3 选择想要打印的文件所在的文件夹，然后按 [打开]。

机器会显示包括根文件夹在内的前三层文件夹中的文件。

注：要返回上一级文件夹，请按 [上]。



4 选择想要打印的文件，然后按 [打印]。

5 根据需要指定打印份数、双面打印等设定。

6 按开始键。此时会开始打印所选的文件。

移除 USB 存储器

移除 USB 存储器

重要： 请务必按照正确的步骤移除 USB 存储器，以免损坏数据或 USB 存储器。



1 按文件夹键。

2 按 [可移动内存]。

3 按 [移除内存]。

4 在画面上显示“可安全移除可移动内存。”信息后，移除 USB 存储器。

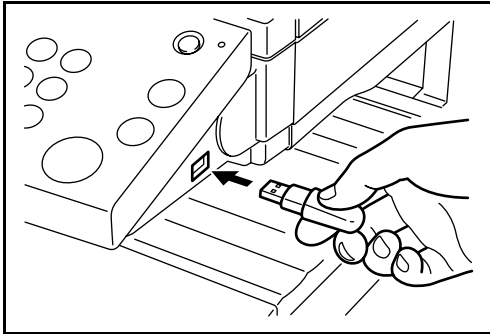
将文件保存至 USB 存储器（扫描至 USB）

此功能允许您将扫描的图像保存至与本机相连的 USB 存储器。您可以 PDF、TIFF、JPEG、XPS 或高压缩 PDF 格式存储文件。

注：可以存储的文件的最大数量为 100 个。

存储文件

下文介绍了将文件存储到可移除 USB 存储器的步骤。



- 1 将 USB 存储器直接插入 USB 存储器插槽（A1）。

重要：仅使用在本机上格式化的 USB 存储器。如果使用其他设备格式化 USB 存储器，画面上可能会显示“未格式化可移动内存。”信息。要格式化 USB 存储器，请按 [格式化]。

- 2 机器读取 USB 存储器时，会出现“已识别可移动内存。显示文件。”。按 [是] 显示可移动内存画面。

注：如果没有出现该信息，请按文件夹键和 [可移动内存]。

- 3 选择想要在其中存储文件的文件夹，然后按 [打开]。

本机会显示前三层文件夹（包括根文件夹）。

- 4 按 [存储文件]。



- 5 根据需要设定原稿类型、文件格式等设定。

- 6 按开始键。此时会扫描原稿，并将数据存储至 USB 存储器。

7 状态 / 作业取消

本章节介绍如何检查作业状态和历史记录以及取消正在处理或等待打印的作业。

本章节还介绍如何检查墨粉和纸张余量、设备状态以及如何取消传真通信。

- 检查作业状态7-2
- 检查作业历史记录7-9
- 发送作业日志历史记录7-11
- 暂停和恢复作业7-13
- 取消作业7-13
- 优先打印等待中的作业7-14
- 重新排序打印作业7-14
- 检查墨粉和纸张余量7-15
- 设备 / 通信7-16

检查作业状态

检查正在处理或等待打印的作业的状态。

可用的状态画面

作业的处理和等待状态会按照列表形式在触摸面板上的四个不同的画面中显示，这些画面包括打印作业、发送作业、发送作业—定时等待以及存储作业。以下为可用的作业状态。

画面	显示的作业状态
打印作业	<ul style="list-style-type: none"> • 复印 • 打印 • 传真接收 • 互联网传真接收 • 电子邮件接收 • 打印文件夹中的作业 • 作业报告 / 列表 • 打印可移动内存中的数据
发送作业	<ul style="list-style-type: none"> • 传真传送 • 互联网传真传送 • PC (SMB / FTP) 传送 • 电子邮件 • 应用程序 • 多个目的地 • 使用延时传送来发送传真作业
存储作业	<ul style="list-style-type: none"> • 扫描 • 传真 • 互联网传真 • 打印 • 合并文件夹文件 • 复制文件夹文件

显示状态画面

请使用以下步骤显示状态画面。



- 1 按状况确认 / 操作终止键。
- 2 此时会显示状态画面。按 [打印作业]、[发送作业] 或 [存储作业] 中的任一个来检查状态。

要检查预约传送作业，请按 [发送作业]，然后按 [预约作业]。

有关画面的说明，请参阅第 7-3 页上的状态画面的详细内容。

状态画面的详细内容

状态画面上显示的项目和按键如下。







有关如何显示状态画面的信息，请参阅第 7-2 页上的显示状态画面。

打印作业状态画面



下表列出了打印作业状态画面中所示的项目。

7

编号	项目 / 按键	详细内容
1	作业编号	作业的受理编号
2	结束时间	作业的受理时间
3	类型	指示作业类型的图标 ■ 复印作业  ■ 打印作业  ■ 传真接收  ■ 互联网传真接收  ■ 电子邮件接收  ■ 文件夹中的作业  ■ 报告 / 列表  ■ 可移动内存中的数据 
4	作业名称	作业名称或文件名
5	用户名	执行作业的用户名
6	结果	作业状态 处理中：开始打印前的状态。 打印中：正在打印 等待中：正在等待打印 暂停：打印作业暂停或出现错误 取消中：正在取消作业

编号	项目 / 按键	详细内容
7	作业类型旁的 [✔]	按照特定的作业类型进行排序
8	[暂停所有打印作业]	暂停所有打印作业。再按此键可恢复打印作业。
9	[取消]	从列表中选择要取消的作业，然后按此键。
10	[优先打印]	选择要优先打印的作业，然后按此键。 (请参阅第 7-14 页上的优先打印等待中的作业)
11	[上移]	在列表中，选择想要在作业队列中上移的作业，然后按此键。 (请参阅第 7-14 页上的重新排序打印作业)
12	[详细内容]	从列表中选择要显示其详细信息的作业，然后按此键。(请参阅第 7-10 页上的检查历史记录的信息)

发送作业状态画面







下表列出了发送作业状态画面中所示的项目。

编号	项目 / 按键	详细内容
1	作业编号	作业的受理编号
2	接收时间	作业的受理时间
3	类型	指示作业类型的图标 <ul style="list-style-type: none"> ■ 发送传真作业  ■ 发送互联网传真作业  ■ 发送 PC (SMB/FTP) 作业  ■ 发送电子邮件作业  ■ 发送应用程序作业  ■ 发送多个作业 
4	目的地	目的地 (目的地名称、传真号码、电子邮件地址或服务器名称)
5	用户名	执行作业的用户名
6	状态	作业状态 处理中: 开始发送前的状态, 如正在扫描原稿。 发送中: 正在发送 等待中: 正在等待发送 取消中: 正在取消作业 暂停: 正在暂停作业
7	作业类型旁的 [∨]	仅显示所选类型的作业。
8	[取消]	从列表中选择要取消的作业, 然后按此键。
9	[详细内容]	从列表中选择要显示其详细信息的作业, 然后按此键。(请参阅第 7-10 页上的检查历史记录的信息)

存储作业状态画面



下表列出了存储作业状态画面中所示的项目。

编号	显示 / 按键	详细内容
1	作业编号	作业的受理编号
2	接收时间	作业的受理时间
3	类型	指示作业类型的图标 <ul style="list-style-type: none"> ■ 存储扫描作业  ■ 存储打印作业  ■ 存储传真作业  ■ 存储互联网传真作业  ■ 合并文件夹文件  ■ 复制文件夹文件 
4	作业名称	显示作业名称或文件名。
5	用户名	执行作业的用户名
6	状态	作业状态 处理中：开始保存前的状态，如正在扫描原稿。 存储中：正在存储数据 取消中：正在取消作业 暂停：正在暂停作业
7	作业类型旁的 [∨]	仅显示所选类型的作业。
8	[取消]	从列表中选择要取消的作业，然后按此键。
9	[详细内容]	从列表中选择要显示其详细信息的作业，然后按此键。（请参阅第 7-10 页上的检查历史记录的信息）

检查作业的详细信息

检查各作业的详细信息。

请使用以下步骤检查作业信息。

- 1 按状况确认 / 操作终止键。
- 2 按 [打印作业]、[发送作业] 或 [存储作业]。
要检查预约传送，请按 [发送作业]，然后按 [预约作业]。
- 3 从列表中选择想要检查其详细内容的作业，然后按 [详细内容]。

此时会显示所选作业的详细信息。



使用 [∨] 或 [∧] 可以查看下一页或上一页信息。

对于发送作业，您可以通过按状态 / 目的地中的 [详细内容] 来检查目的地。



选择了地址时，屏幕上会显示 *状态 / 目的地*。按 [详细内容] 显示列表。

按 [\downarrow] 或 [\uparrow] 选择一个目的地，然后按 [详细内容]。此时会显示所选作业的信息以供检查。

4 要退出详细信息画面，请按 [关闭]。

检查作业历史记录

检查已完成作业的历史记录。

注：也可以通过电脑从嵌入式网页服务器或网络打印监视器检查作业历史记录。

可用的作业历史记录画面

作业历史记录会在三个不同的画面中显示，它们是打印作业、发送作业和存储作业。以下为可用的作业历史记录。

画面	显示的作业历史记录
打印作业	<ul style="list-style-type: none"> • 复印 • 打印 • 传真接收 • 互联网传真接收 • 电子邮件接收 • 打印文件夹中的作业 • 作业报告 / 列表 • 打印可移动内存中的数据
发送作业	<ul style="list-style-type: none"> • 传真 • 互联网传真 • PC (SMB / FTP) • 电子邮件 • 应用程序 • 多个目的地
存储作业	<ul style="list-style-type: none"> • 扫描 • 传真 • 互联网传真 • 打印 • 合并文件夹文件 • 复制文件夹文件

7

显示作业历史记录画面

以下内容将介绍有关显示作业历史记录画面的步骤。

- 1 按状况确认 / 操作终止键。
- 2 按 [打印作业]、[发送作业] 或 [存储作业] 中的一个来检查日志，然后按 [日志]。



检查历史记录の詳細信息

检查每个历史记录の详细信息。

显示作业完成历史记录の详细信息。

请使用以下步骤检查作业完成历史记录。



- 1 按状况确认 / 操作终止键。
- 2 按 [打印作业]、[发送作业] 或 [存储作业]，然后按 [日志]。
- 3 从列表中选择要检查其详细内容の作业，然后按 [详细内容]。

此时会显示所选作业の详细信息。

注：要检查下一页 / 上一页の信息，请按 [√] 或 [^]。

- 4 要退出详细信息画面，请按 [关闭]。

发送作业日志历史记录

您可以通过电子邮件发送作业日志历史记录。您可以采取在需要时手动发送或作业达到一定数量后自动发送这两种方式发送作业历史记录。

设定目的地

设定要将作业日志历史记录发往的目的地。

请使用以下步骤设定目的地。

- 1 按**系统菜单**键。
- 2 按 [报告]、*发送作业日志历史记录* 下的 [下一步]，然后按 *目的地* 下的 [更改]。
- 3 要直接输入电子邮件地址，请按 [电子邮件地址输入]。
按 [电子邮件地址] 输入目的地电子邮件地址，然后按 [确定]。
- 4 要从地址簿中选择地址，请按 [电子邮件地址簿]。
按 [地址簿]。从地址簿中选择目的地，然后按 [确定]。

注：有关指定目的地的信息，请参阅第 3-28 页上的*指定目的地*。

此时会显示所选的电子邮件地址。

注：您可以按 [详细内容] 来查看有关所选目的地的信息。

- 5 按 [确定]。

自动发送作业日志历史记录

此功能会在记录的作业达到一定数量后自动将作业日志历史记录发送至指定的目的地

请使用以下步骤设定自动发送作业日志历史记录功能。

- 1 按**系统菜单**键。
- 2 按 [报告]、*发送作业日志历史记录* 下的 [下一步]，然后按 *自动发送* 下的 [更改]。



- 3 按 [开启], 然后使用 [+] [-] 或数字键输入作业日志历史记录中的作业数量。您可以输入 1 至 1500 之间的任意数字。
- 4 按 [确定]。

手动发送作业日志历史记录

您也可以将作业日志历史记录手动发送至指定的目的地。

请使用以下步骤设定手动发送作业日志历史记录功能。

- 1 按系统菜单键。
- 2 按 [报告]、发送作业日志历史记录下的 [下一步], 然后按发送作业日志历史记录下的 [执行]。

出现确认画面时，请按 [是]。此时便会发送作业日志历史记录。

设定电子邮件主题

设定通过电子邮件发送作业日志历史记录时自动输入的主题。

请使用以下步骤设定主题。

- 1 按系统菜单键。
- 2 按 [报告]、发送作业日志历史记录下的 [下一步], 然后按主题下的 [更改]。
- 3 输入不超过 60 个字符的电子邮件主题。

注：有关输入字符的详情，请参阅附录 -10 上的字符输入方法。

- 4 检查确认输入的内容正确无误，然后按 [确定]。

暂停和恢复作业

暂停 / 恢复处于打印中 / 等待中状态的所有打印作业。

下文介绍了暂停和恢复作业的步骤。



- 1 按状况确认 / 操作终止键。
- 2 按打印作业状态画面上的 [暂停所有打印作业]。此时会暂停打印。

- 3 要恢复已被暂停的打印作业，请按 [恢复全部打印作业]。

7

取消作业

有关取消作业的详情，请参阅第 3-40 页上的取消作业。

优先打印等待中的作业

优先打印功能可暂停当前的作业，然后先打印等待中的作业。

以下内容将介绍有关使用优先打印的步骤。



- 1 按状况确认 / 操作终止键。
- 2 按 [打印作业]。
- 3 选择要给予优先级的作业，然后按 [优先打印]。

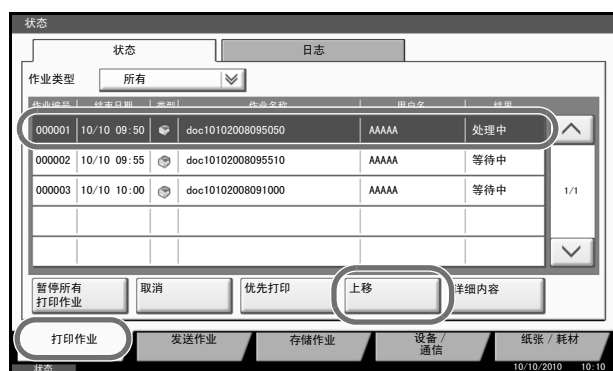
4 在确认画面中按 [是]。此时当前打印中的作业将被暂停，然后开始打印优先打印的作业。

5 完成优先打印后，本机将恢复打印被暂停的作业。

重新排序打印作业

此功能允许您选择一个队列中的打印作业并提高其输出优先级。

以下内容将介绍有关重新排序打印作业的步骤。



- 1 按状况确认 / 操作终止键。
- 2 按 [打印作业]。
- 3 选择要为其分配一个较高优先级的作业，然后按 [上移]。所选作业的优先级会增加 1 级。

若要进一步提高该作业的优先级，请再次按 [上移]。每次按 [上移] 时，优先级都会增加 1 级。

检查墨粉和纸张余量

在触摸面板上检查墨粉、纸张和订书针的剩余量。

请使用以下步骤检查余量。

- 1 按状况确认 / 操作终止键。
- 2 按 [纸张 / 耗材]。在 **墨粉信息** 下检查墨粉余量和废粉盒的状态，在 **纸张** 下检查每个纸张来源中的纸张余量。



可以检查的项目如下所示。

墨粉余量

您可以通过 100 至 0% 之间的 11 个等级来检查墨粉的余量。

废粉盒状态

您可以检查废粉盒的状态。

纸张

您可以检查每个纸张来源中的纸张尺寸、方向、类型以及纸张余量。纸张余量分 11 个等级（100 至 0%）显示，但是，手动纸盘中的纸张仅分 100% 和 0% 2 个等级显示。

其他

您可以检查订书针。

注：如果安装了内置装订器或文档装订器，**其他** 部分会提供是否有可用装订针的信息。

设备 / 通信

配置安装或连接至本机的设备 / 线路，或者检查它们的状态。您还可以根据它们的状态控制设备。

显示设备 / 通信画面

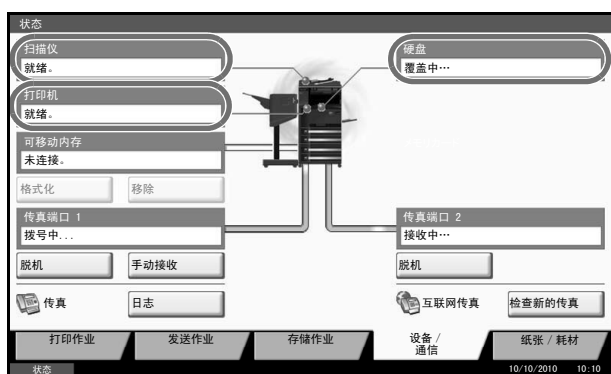
以下内容将介绍有关使用设备 / 通信画面的步骤。

1 按状况确认 / 操作终止键。

2 按 [设备 / 通信]。

此时会显示用来检查状态或配置设备的画面。

检查设备状态



可以检查的项目如下所示。

扫描仪

显示在送稿器（选配件）中扫描的原稿的状态或错误信息（卡纸、盖板打开等）。

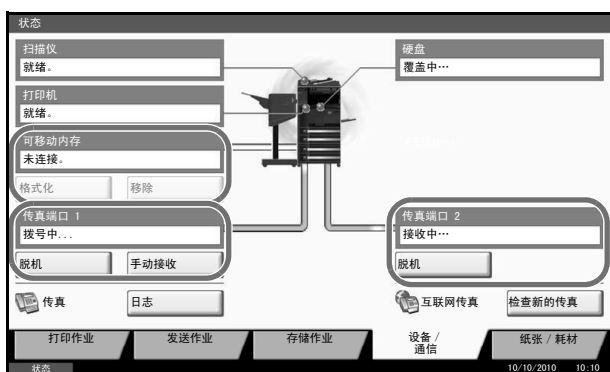
打印机

显示如卡纸、墨粉用完、纸张用完等错误信息以及如等待中和打印中等状态信息。

硬盘

显示如格式化、覆盖删除以及出现错误等信息。

配置设备



有关控制设备的详细信息如下所述。

可移动内存 (USB 存储器)

- 显示连接到本机的外部媒介的使用情况和容量。
- 按 [格式化] 可格式化外部媒介。
- 按 [移除] 可安全地移除外部媒介。有关详情，请参阅下一部分中的 *移除 USB 存储器*。

传真端口 1、传真端口 2

- 显示如发送 / 接收和拨号等信息。
- 按 [脱机] 可取消发送中 / 接收中的传真。有关详情，请参阅下文中的 *第 7-18 页上的取消传真通信*。
- 按 [手动接收] 可开始传真。当您想要在接收传真原稿前与对方交谈时，请使用此功能。有关详情，请参阅 *传真组件的操作手册*。
- 按 [日志] 可显示传真传送历史记录。有关详情，请参阅 *传真组件的操作手册*。

移除 USB 存储器

本机可提供安全移除 USB 存储器的方法。

请使用以下步骤移除 USB 存储器。

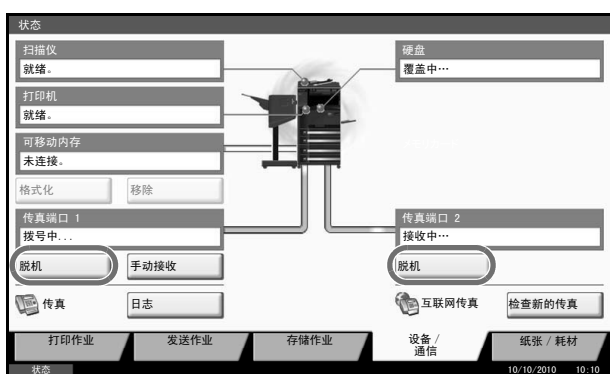


- 1 按状况确认 / 操作终止键。
- 2 按 [设备 / 通信] > 可移动内存中的 [移除]。
- 3 当显示 “可安全地移除设备。” 时，请移除 USB 存储器。

取消传真通信

取消传真通信。

请使用以下步骤取消传真通信。



- 1 按状况确认 / 操作终止键。
- 2 按 [设备 / 通信] > 传真端口 1 或 传真端口 2 中的 [脱机]。
- 3 在确认画面中按 [是]。此时会断开线路，并且取消传真通信。

8 初始设定（系统菜单）

本章节介绍如何使用操作面板上的菜单配置机器的各种设定。

• 一般设定	8-2
• 复印设定	8-25
• 发送设定	8-28
• 文件夹设定	8-31
• 打印机设定	8-33
• 打印报告 / 发送通知	8-38
• 调节 / 保养	8-41
• 日期 / 定时器	8-46
• 编辑目的地（地址簿 / 添加单触键）	8-51
• 互联网浏览器设置	8-58
• 应用程序	8-60
• 系统初始化	8-63
• 重新启动系统	8-63
• 网络设定	8-64
• 安全协议	8-69
• 端口阻止设定	8-72
• 安全等级（安全等级设定）	8-73
• 文件保护设定	8-73
• 选购功能	8-75
• 扩大显示（放大触摸面板显示内容）	8-76

一般设定

一般设定包括：

- 切换显示屏使用的语言 [语言] ...8-2
- 初始画面 ...8-2
- 声音 ...8-3
- 原稿 / 纸张设定 ...8-4
- 切换度量单位 ...8-11
- 错误处理 ...8-12
- 出纸输出 ...8-13
- 方向确认 ...8-14
- 功能初始值 ...8-14

注：如果启用了用户登录管理，您只有以具备管理员权限的身份登录机器才能更改设定。

切换显示屏使用的语言 [语言]

选择触摸面板上显示的语言。

请使用以下步骤选择语言。

- 1 按**系统菜单**键。
- 2 按 [一般设定]，然后按 *语言* 下的 [更改]。
- 3 按想要使用的语言所对应的按键。
- 4 按 [确定]。

触摸面板语言将被更改。

初始画面

选择开机后立即显示的画面（初始画面）。可用的选项如下。

下表列出了可用的画面。

项目	说明
复印	显示复印画面（按 复印 键时显示的画面）。
发送	显示发送画面（按 发送 键时显示的画面）。
状态	显示状况确认 / 操作终止画面（按 状况确认 / 操作终止 键时显示的画面）。

项目	说明
文件夹	显示文件夹画面 (按 文件夹 键时显示的画面)。
程序	显示程序画面 (按 程序 键时显示的画面)。
应用程序	显示应用程序选择画面 (按 应用程序 键时显示的画面)。
扩大显示复印	显示扩大显示复印画面 (在复印画面下按 扩大显示 键时显示的画面)。
扩大显示发送	显示扩大显示发送画面 (在发送画面下按 扩大显示 键时显示的画面)。
应用程序名称 (最多 6 个应用程序) 例如, <i>互联网浏览器</i>	会启动各个应用程序, 初始画面会出现。

请使用以下步骤选择初始开机画面。

- 1 按**系统菜单**键。
- 2 按 [一般设定], 然后按**初始画面**下的 [更改]。
- 3 选择要作为初始画面显示的画面。

注: 如果安装了应用程序并且拥有正式许可证, 将出现应用程序名称。

- 4 按 [确定]。

声音

设定操作机器时蜂鸣器的发声选项。

下表列出了蜂鸣器类型及其设定和详细内容。

项目	值	说明
音量	0 (静音)、1 (最小) 至 5 (最大)	设定蜂鸣器音量级别。
按键确认音	关闭、开启	按下控制面板和触摸面板按键时发出声音。
作业完成音	关闭、开启	打印作业正常完成时发出声音。
就绪音	关闭、开启	预热完成时发出声音。
警告音	关闭、开启	发生错误时发出声音。

请使用以下步骤设定声音选项。

- 1 按**系统菜单键**。
- 2 按 [一般设定]、**声音** 下的 [下一步]，然后按 **蜂鸣器** 下的 [下一步]。
- 3 按 **音量**、按键确认音、作业完成音、就绪音或警告音下的 [更改]。
- 4 选择蜂鸣器音量级别或其他声音选项。

原稿 / 纸张设定

登录原稿和纸张的其他类型和尺寸。

自定义原稿尺寸设定

设定常用的自定义原稿尺寸。画面上会显示自定义尺寸选项，以便选择原稿尺寸。可用的尺寸如下。

下表列出了可以登录的尺寸。

输入单位	尺寸
英制型号	X: 2 至 17" (以 0.01" 为单位进行微调) Y: 2 至 11.69" (以 0.01" 为单位进行微调)
公制型号	X: 50 至 432 mm (以 1 mm 为单位进行微调) Y: 50 至 297 mm (以 1 mm 为单位进行微调)

最多可以添加四种自定义原稿尺寸。请使用以下步骤设定自定义原稿尺寸。

- 1 按**系统菜单键**。
- 2 按 [一般设定]、**原稿 / 纸张设定** 下的 [下一步]，然后按 **自定义原稿尺寸** 下的 [下一步]。
- 3 按 **自定义 1** 至 **自定义 4** 中任一选项下的 [更改]，以登录尺寸。
- 4 按 [开启]，然后按 [+]、[-] 或数字键输入 *X* (水平方向) 和 *Y* (垂直方向) 尺寸。
- 5 按 [确定]。
- 6 移至复印、发送或文件夹画面，然后按**复位键**。

为打印纸张添加自定义尺寸和纸张类型

最多设定四种常用的自定义纸张尺寸。画面上会显示自定义尺寸选项，以便选择手送纸盘中放置的纸张。

下表列出了可以登录的尺寸。

输入单位	尺寸
英制型号	H: 5.83 至 17" (以 0.01" 为单位进行微调) V: 3.86 至 11.69" (以 0.01" 为单位进行微调)
公制型号	H: 148 至 432 mm (以 1 mm 为单位进行微调) V: 98 至 297 mm (以 1 mm 为单位进行微调)

最多可以添加四种自定义纸张尺寸。

为每种纸张尺寸选择纸张类型。

纸张类型：普通纸、投影胶片、粗糙纸、牛皮纸、标签纸、再生纸、预印纸、铜版纸、明信片、彩色纸、打孔纸、公函信笺、厚纸、信封、高级纸、自定义 1-8

注：有关为自定义 1-8 选择纸张类型的信息，请参阅第 8-7 页上的纸张重量。

请使用以下步骤选择自定义纸张尺寸和纸张类型。

- 1 按系统菜单键。
- 2 按 [一般设定]、*原稿/纸张设定* 下的 [下一步]，然后按 *自定义纸张尺寸* 下的 [下一步]。
- 3 按 *自定义 1* 至 *自定义 4* 中任一选项下的 [更改]，以登录尺寸。
- 4 按 [开启]，然后按 [+]、[-] 或数字键输入 X（水平方向）和 Y（垂直方向）尺寸。
- 5 如有需要，按 [纸张类型] 选择纸张的类型，然后按 [确定]。
- 6 按 [确定]。
- 7 移至复印或文件夹画面，然后按复位键。

纸盒的纸张尺寸和纸张类型设定

选择纸盒 1、2 和选购件供纸盒（纸盒 3 和 4）的纸张尺寸和纸张类型。

可用的纸张尺寸和纸张类型如下表所示。

项目		说明
纸张尺寸	自动	自动检测纸张尺寸。选择 <i>公制</i> 或 <i>英制</i> 作为纸张尺寸的单位。
	标准尺寸 1	可用的选项如下： 英制型号：Ledger、Legal、Letter、Letter-R、Statement-R、8.5×13.5"、Oficio II 公制型号：A3、B4、A4、A4-R、B5、B5-R、A5-R、Folio
	标准尺寸 2	选择除可在标准尺寸 1 中选择的尺寸以外的标准尺寸。 英制型号：A3、B4、A4、A4-R、A5-R、B5、B5-R、Folio、8 开、16 开、16 开 -R 公制型号：Ledger、Legal、Letter、Letter-R、Statement-R、8.5×13.5"、Oficio II、8 开、16 开、16 开 -R
纸张类型		普通纸（105 g/m ² 或以下）、粗糙纸、牛皮纸（64 g/m ² 或以下）、再生纸、预印纸**、铜版纸*、彩色纸、打孔纸**、公函信笺**、厚纸（106 g/m ² 及以上）、高级纸、自定义 1-8*

* 要将纸张类型更改为 *普通纸* 以外的纸张，请参阅第 8-7 页上的纸张重量。选择了下列纸张重量设定时，无法选择各设定对应的纸张。

• 自定义 1 至 8：重 3 或超重

** 要在预印纸、打孔纸或公函信笺上打印，请参阅第 8-10 页上的特殊纸张操作。

请使用以下步骤为每个纸盒选择纸张尺寸和纸张类型。

- 1 按**系统菜单**键。
- 2 按 [一般设定]、*原稿 / 纸张* 设定下的 [下一步]、*纸盒* 设定下的 [下一步]、*纸盒 1* 至 *纸盒 4* 中任一选项下的 [下一步]，然后按 *纸张尺寸* 下的 [更改] 以登录尺寸。
- 3 要自动检测纸张尺寸，请按 [自动]，然后选择 *公制* 或 *英制* 作为纸张尺寸的单位。
要选择纸张尺寸，请按 [标准尺寸 1] 或 [标准尺寸 2] 选择纸张尺寸。
- 4 按 [确定]。重新出现前一个画面。
- 5 按 *纸张类型* 下的 [更改] 选择纸张类型，然后按 [确定]。

手送纸盘的纸张尺寸和纸张类型设定

为手送纸盘选择纸张尺寸和类型。请在使用前设定常用的纸张尺寸和类型。

可用的纸张尺寸和纸张类型如下表所示。

项目	说明	
纸张尺寸	自动	自动检测纸张尺寸。选择 <i>公制</i> 或 <i>英制</i> 作为纸张尺寸的单位。
	标准尺寸 1	可用的选项如下： 英制型号: Ledger、Legal、Letter、Letter-R、Statement-R、8.5×13.5"、Oficio II、Executive 公制型号: A3、B4、A4、A4-R、B5、B5-R、A5-R、B6-R、A6-R、Folio
	标准尺寸 2	选择除可在标准尺寸 1 中选择的尺寸以外的标准尺寸。 英制型号: A3、B4、A4、A4-R、B5、B5-R、A5-R、B6-R、A6-R、Folio、8 开、16 开、16 开 -R 公制型号: Ledger、Legal、Letter、Letter-R、Statement-R、8.5×13.5"、Oficio II、Executive、8 开、16 开、16 开 -R
	其他	选择特殊的标准尺寸或自定义尺寸*。 ISO B5、信封 #10 (Commercial #10)、信封 #9 (Commercial #9)、信封 #6 (Commercial #6 3/4)、信封 Monarch、信封 DL、信封 C5、信封 C4、明信片、往返明信片、Youkei 4、Youkei 2
	尺寸输入	输入标准尺寸中未显示的尺寸。 英制型号： H: 5.83 至 17" (以 0.01" 为单位进行微调) V: 3.86 至 11.69" (以 0.01" 为单位进行微调) 公制型号： V: 98 至 297 mm (以 1 mm 为单位进行微调) H: 148 至 432 mm (以 1 mm 为单位进行微调)
纸张类型	普通纸 (105 g/m ² 或以下)、投影胶片、粗糙纸、牛皮纸 (64 g/m ² 或以下)、标签纸、再生纸、预印纸 **、铜版纸、明信片、彩色纸、打孔纸 **、公函信笺 **、信封、厚纸 (106 g/m ² 及以上)、高级纸、自定义 1-8**	

* 有关为自定义 1-4 选择自定义纸张尺寸的信息，请参阅第 8-4 页上的为打印纸张添加自定义尺寸和纸张类型。

** 有关为自定义 1-8 选择纸张类型的信息，请参阅第 8-7 页上的纸张重量。
要在预印纸、打孔纸或公函信笺上打印，请参阅第 8-10 页上的特殊纸张操作。

注：要将纸张类型更改为普通纸以外的纸张，请参阅第 8-7 页上的纸张重量。

请使用以下步骤为手送纸盘选择纸张尺寸和纸张类型。

- 1 按**系统菜单键**。
- 2 按[一般设定]、*原稿/纸张*设定下的[下一步]、*手送纸盘*设定下的[下一步]，然后按*纸张尺寸*下的[更改]。
- 3 要自动检测纸张尺寸，请按[自动]，然后选择**公制**或**英制**作为纸张尺寸的单位。
 要选择纸张尺寸，请按[标准尺寸 1]、[标准尺寸 2]、[其他]或[尺寸输入]选择纸张尺寸。
 如果选择了[尺寸输入]，请按[+]、[-]输入 *X* (水平方向) 和 *Y* (垂直方向) 尺寸。
 按[数字键]，然后使用数字键输入纸张尺寸。
- 4 按[确定]。重新出现前一个画面。
- 5 按*纸张类型*下的[更改]选择纸张类型，然后按[确定]。

纸张重量

选择每种纸张类型的重量。可用的纸张类型和纸张重量选项如下。

纸张类型和重量

Y: 可用 N: 不可用

纸张重量	轻	正常 1	正常 2	正常 3	重 1	重 2	重 3	超重
重量 (g/m ²)、 纸张类型	64 g/m ² 或以下	60 g/m ² 至 75 g/m ²	76 g/m ² 至 90 g/m ²	91 g/m ² 至 105 g/m ²	106 g/m ² 至 135 g/m ²	136 g/m ² 至 170 g/m ²	171 g/m ² 及以上	投影胶片
普通纸	Y	Y	Y (初始)	Y	N	N	N	N
投影胶片	N	N	N	N	Y	Y	Y	Y (初始)
粗糙纸	Y	Y	Y	Y (初始)	Y	Y	Y*	N
牛皮纸	Y (初始)	Y	Y	Y	N	N	N	N
标签纸	Y	Y	Y	Y	Y (初始)	Y	Y	Y
再生纸	Y	Y	Y (初始)	Y	N	N	N	N
预印纸	Y	Y	Y (初始)	Y	N	N	N	N
铜版纸	Y	Y	Y	Y (初始)	Y	Y	Y*	N
明信片	N	N	N	N	Y	Y (初始)	Y	Y
彩色纸	Y	Y	Y (初始)	Y	N	N	N	N
打孔纸	Y	Y	Y (初始)	Y	N	N	N	N
公函信笺	Y	Y	Y (初始)	Y	N	N	N	N
厚纸	N	N	N	N	Y	Y (初始)	Y*	Y*
信封	N	N	N	N	Y	Y (初始)	Y	Y

纸张重量	轻	正常 1	正常 2	正常 3	重 1	重 2	重 3	超重
高级纸	Y	Y	Y (初始)	Y	N	N	N	N
自定义 1-8	Y	Y	Y (初始)	Y	Y	Y	Y*	Y*

* 当选择了**重 3** 或**超重** 时，则不可为纸盒选择纸张类型。

对于自定义 1-8，您可以更改双面打印和纸张类型名称设定。

项目		说明
双面	禁止	不允许双面打印。
	许可	允许双面打印。
名称		更改自定义 1-8 的名称。名称不应超过 15 个字符。选择手送纸盘的纸张类型时，将显示更改后的名称。

请使用以下步骤设定纸张重量。

- 1 按**系统菜单**键。
- 2 按 [一般设定]、**原稿 / 纸张设定** 下的 [下一步]，然后按**纸张类型设定** 下的 [下一步]。
- 3 按想要更改其重量的纸张类型下的 [下一步]。
- 4 按**纸张重量** 下的 [更改]。
- 5 选择重量，然后按 [确定]。
- 6 按 [关闭]。
重新出现前一个画面。
- 7 要更改自定义 1-8 的双面打印设定，请按**自定义 1 (-8)** 下的 [下一步]，然后按**双面** 下的 [更改]。选择 [禁止] 或 [许可]，然后按 [确定]。
重新出现前一个画面。
- 8 按 [关闭]。
- 9 要更改自定义 1-8 的名称，请按**自定义 1 (-8)** 下的 [下一步]，然后按**名称** 下的 [更改]。输入名称，然后按 [确定]。

注：有关输入字符的详情，请参阅**第附录-10 页上的字符输入方法**。

初始纸张来源

在纸盒 1-4 和手送纸盘之间选择初始纸张来源。

注：[纸盒 3] 和 [纸盒 4] 选项仅在安装了选购件供纸盒时显示。

请使用以下步骤选择初始纸张来源。

- 1 按**系统菜单**键。
- 2 按 [一般设定]、*原稿 / 纸张*设定下的 [下一步]，然后按 *初始纸张来源* 下的 [更改]。
- 3 选择一个用作初始纸张来源的纸盒。
- 4 按 [确定]。
- 5 移至复印或文件夹画面，然后按**复位**键。

自动检测原稿 (仅限公制型号可用)

自动检测特殊或非标准尺寸的原稿。

下表列出了特殊或非标准的原稿尺寸。

项目	说明
A6 / 明信片	由于 A6 和明信片尺寸相似，可以选择其中之一进行自动检测。
Folio	选择自动检测 Folio。
11×15"	选择自动检测 11×15" 尺寸。

请使用以下步骤设定自动检测原稿功能。

- 1 按**系统菜单**键。
- 2 按 [一般设定]、*原稿 / 纸张*设定下的 [下一步]，然后按 *原稿自动检测* 下的 [更改]。
- 3 选择 *A6 / 明信片* 下的 [A6] 或 [明信片]。
选择 [关闭] 或 [开启]，以便禁用或启用针对 *Folio* 和 *11×15"* 尺寸纸张的自动检测功能。
- 4 按 [确定]。

自动选择的纸张类型

将 *纸张选择* 功能选为 [自动] 时，选择自动纸张选择功能所使用的初始纸张类型。如果选择 *普通纸*，则会选择装有指定尺寸普通纸的纸张来源。选择 [所有纸张类型] 时，则会选择装有指定尺寸的各种纸张的纸张来源。

请使用以下步骤选择自动选择功能所使用的纸张尺寸和纸张类型。

- 1 按**系统菜单**键。
- 2 按 [一般设定]、*原稿 / 纸张*设定下的 [下一步]，然后按 *自动选择的纸张类型 (黑白)* 下的 [更改]。

3 为纸张选择功能选择 [所有纸张类型] 或某种纸张类型。

4 按 [确定]。

封面纸张的纸张来源

在纸盒 1-4 或手送纸盘之间选择封面纸张的纸张来源。可以在小册子模式 (请参阅第 4-19 页) 和封面 (请参阅第 4-21 页) 模式下使用封面。

注: [纸盒 3] 和 [纸盒 4] 选项仅在安装了选购件供纸盒时显示。

请使用以下步骤选择封面的纸张来源。

1 按系统菜单键。

2 按 [一般设定]、*原稿/纸张设定* 下的 [下一步]、[✓]，然后按封面的纸张来源下的 [更改]。

3 选择用来装入封面纸张的纸张来源。

4 按 [确定]。

特殊纸张操作

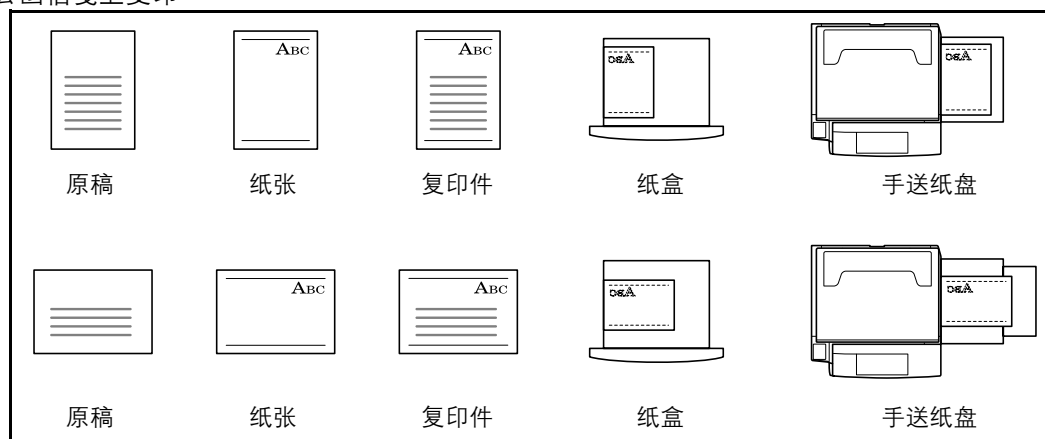
在打孔纸、预印纸和公函信笺上打印时，根据原稿放置方式以及复印功能组合的不同，打孔可能没有正确对齐或者打印方向可能颠倒。在这种情况下，请选择 [调节打印方向] 调节打印方向。不介意纸张方向时，请选择 [速度优先]。

下表列出了可用的设定及其详细内容。

项目	说明
调节打印方向	调节打印方向。此时打印速度可能稍微有点慢。选择此项目可以在打孔纸、预印纸和公函信笺上进行正确打印。
速度优先	此时会给予作业速度最高优先级，而忽视纸张方向。请在不介意纸张方向时选择此项目。

如果选择了 [调节打印方向], 请根据以下步骤装入纸张。

例如：在公函信笺上复印



注：将封面纸张装入纸盒或手送纸盘时，请将要打印的一面朝上放置。

请使用以下步骤指定使用特殊纸张类型时的操作。

- 1 按系统菜单键。
- 2 按 [一般设定]、原稿 / 纸张设定下的 [下一步]、[✓]，然后按特殊纸张操作下的 [更改]。
- 3 选择 [调节打印方向] 或 [速度优先]。
- 4 按 [确定]。

切换度量单位

选择英制或公制作为纸张尺寸的单位。

请使用以下步骤切换输入单位。

- 1 按系统菜单键。
- 2 按 [一般设定]，然后按度量单位下的 [更改]。
- 3 选择 [mm] 或 [inch] 以使用公制或英制度量单位。
- 4 按 [确定]。

错误处理

选择发生错误时取消作业还是继续处理作业。可能发生的错误以及错误的处理措施如下。

双面错误

选择无法在所选尺寸和类型的纸张上进行双面打印时要采取的措施。

项目	说明
单面	进行单面打印。
显示错误	显示取消打印的错误信息。

装订错误

当装订整理（装订或分组）功能无法用于所选的纸张尺寸或纸张类型时，选择可选操作。

处理	说明
忽略	忽略设定并打印作业。
显示错误	显示取消打印的错误信息。

无订书针错误

选择打印期间订书针用完时要采取的措施。

项目	说明
忽略	在不装订的情况下继续打印。
显示错误	显示取消打印的错误信息。

注：安装了选购件内置装订器或文档装订器时会显示此信息。

装订限量错误

选择打印期间超出装订限量时要采取的措施。

项目	说明
忽略	在不装订的情况下继续打印。
显示错误	显示取消打印的错误信息。

注：安装了选购件内置装订器或文档装订器时会显示此信息。

纸张不匹配错误

当指定纸盒或手送纸盘从电脑打印时，如果所选的纸张尺寸或类型与指定纸张来源中所装纸张的尺寸或类型不匹配，请选择要采取的措施。

处理	说明
忽略	忽略设定并打印作业。
显示错误	显示取消打印的错误信息。

请使用以下步骤指定错误处理的设定。

- 1 按**系统菜单键**。
- 2 按[一般设定]，然后按**错误处理**下的[下一步]。
- 3 在想要更改处理的项目下按[更改]。
- 4 在选择画面中为每个错误选择错误处理方法，然后按[确定]。
- 5 出现前一个画面。要设定不同错误的处理方法，请重复步骤3和4的操作。

出纸输出

分别为复印作业、打印自定义文件夹中文件的作业、打印来自电脑的作业和打印传真接收数据的作业选择相应的接纸盘。可用的选项如下。

接纸盘	说明
上接纸盘	出纸到机器的上接纸盘。
装订器托盘*	出纸到选购件内置装订器或文档装订器的托盘。
作业分离器	出纸到选购件作业分离器。

* 选择出纸时的纸张方向为[面朝上]（打印面朝上）或[面朝下]（打印面朝下）。

注：需要安装选购件作业分离器、内置装订器或文档装订器。

安装了选购件传真组件时可以指定传真接收数据输出。

请使用以下步骤选择接纸盘。

- 1 按**系统菜单键**。
- 2 按[一般设定]，然后按**纸张输出**下的[下一步]。
- 3 按**复印/自定义文件夹、打印机、传真端口1或传真端口2**下的[更改]。

注：安装了选购件传真组件时将显示**传真端口1**。如果安装了2个选购件传真组件，**传真端口2**也会显示。您可以指定第二个组件（双线传真）的接纸盘。

4 选择接纸盘。

对于 [装订器托盘], 可选择出纸时的纸张方向为 [面朝上] (打印面朝上) 或 [面朝下] (打印面朝下)。

5 按 [确定]。**6 选择 [面朝上] (打印面朝上) 作为出纸方向时, 请按 [页面顺序 (面朝上)], 然后选择 [升序] 或 [降序] 作为输出页面的顺序。**

注: 选择 [降序] 可加快复印的开始时间。

7 变更复印 / 自定义文件夹的接纸盘时, 请移至复印或文件夹画面, 然后按复位键。**方向确认**

使用以下功能时, 选择是否显示用来选择要在原稿台上放置的原稿的方向的画面。(有关详情, 请参阅原稿方向中的第 4-10 页。)

- 双面
- 装订边 / 居中原稿
- 删边
- 多合一模式
- 标注留白模式
- 打印页码
- 小册子
- 装订 (选购功能)

方向确认设定

请使用以下步骤选择初始方向确认设定。

1 按系统菜单键。**2 按 [一般设定] 和方向确认以下的 [更改]。****3 选择 [关闭] 或 [开启] 作为初始设定。****4 按 [确定]。****功能初始值**

初始设定为本机预热结束或按下复位键后自动设定的值。

设定如复印和发送等可用设定的初始设定。将常用的值设定为初始值将有助于更加方便地执行接下来的作业。

重要: 变更了初始设定时, 若要立即启用变更, 请移至复印、发送或文件夹画面, 然后按复位键。

原稿方向

设定原稿方向的初始设定。可用的初始设定如下所示。

项目	说明
顶边朝上	选择原稿的顶边朝上。
顶边朝左	选择原稿的顶边朝左。

有关原稿方向的信息，请参阅第 4-10 页。

请使用以下步骤选择放置原稿台上的原稿的初始方向。

- 1 按系统菜单键。
- 2 按 [一般设定]、[✓]、功能初始值下的 [下一步]，然后按原稿方向下的 [更改]。
- 3 选择 [顶边朝上] 或 [顶边朝左] 作为初始设定。
- 4 按 [确定]。

连续扫描

设定连续扫描的初始设定。可用的初始设定如下所示。

项目	说明
关闭	不执行连续扫描
开启	执行连续扫描

有关原稿方向的信息，请参阅第 4-10 页。

请使用以下步骤选择连续扫描的初始设定。

- 1 按系统菜单键。
- 2 按 [一般设定]、[✓]、功能初始值下的 [下一步]，然后按连续扫描下的 [更改]。
- 3 选择 [关闭] 或 [开启] 作为初始设定。

请使用以下步骤选择原稿图像的初始设定。

- 4 按 [确定]。

原稿图像

设定原稿文件类型的初始设定。可用的初始设定如下所示。

项目	说明
文字 + 图片	含有文字和图片。
图片	适用于由相机拍摄的图片。

项目	说明
文字	只有文字，没有图片。
用于 OCR	适合 OCR 软件的图像质量。*
打印的文件	适用于本机打印的文件。

* 此功能仅适用于黑白模式。

请使用以下步骤选择原稿图像的初始设定。

- 1 按系统菜单键。
- 2 按 [一般设定]、[✓]、功能初始值下的 [下一步]，然后按原稿图像下的 [更改]。
- 3 选择初始原稿图像。
- 4 按 [确定]。

扫描分辨率

选择扫描分辨率的初始设定。可用的选项包括 600×600dpi、400×400dpi 超精细、300×300dpi、200×400dpi 高精度、200×200dpi 精细、200×100dpi 正常。

请使用以下步骤选择分辨率的初始设定。

- 1 按系统菜单键。
- 2 按 [一般设定]、[✓]、功能初始值下的 [下一步]，然后按扫描分辨率下的 [更改]。
- 3 选择初始分辨率。
- 4 按 [确定]。

色彩选择

选择扫描文件时色彩模式的初始设定。可用的初始设定如下所示。

色彩模式	说明
自动色彩 (彩色 / 灰色)	自动识别文件为彩色还是黑白文件，并使用全色扫描彩色文件，使用灰度扫描黑白文件。
自动色彩 (彩色 / 黑白)	自动识别文件为彩色还是黑白文件，并使用全色扫描彩色文件，使用黑白扫描黑白文件。
全色	以全色扫描文件。
灰度	以灰度扫描文件，以获得更光滑、精细的复印件。
黑白	以黑白扫描文件。相比全色或灰度扫描，文件大小较小。

请使用以下步骤选择色彩模式的初始设定。

- 1 按系统菜单键。

- 2 按 [一般设定]、[✓]、*功能初始值* 下的 [下一步]，然后按 *色彩选择* 下的 [更改]。
- 3 选择初始色彩模式。
- 4 按 [确定]。

文件格式

选择发送扫描的原稿时使用的初始文件类型。可用的初始设定如下所示。

项目	说明
PDF	以 PDF 格式发送文件。
TIFF	以 TIFF 格式发送文件。
JPEG	以 JPEG 格式发送文件。
XPS	以 XPS 格式发送文件。
高压缩 PDF	以高压缩 PDF 格式 (请参阅第 5-14 页) 发送文件。

注：有关文件格式的信息，请参阅第 5-12 页。

请使用以下步骤选择初始文件格式。

- 1 按**系统菜单键**。
- 2 按 [一般设定]、[✓]、*功能初始值* 下的 [下一步]，然后按 *文件格式* 下的 [更改]。
- 3 选择初始文件格式。
- 4 按 [确定]。

文件分离

选择文件分离初始设定。可用的初始设定如下所示。

项目	说明
关闭	不执行文件分离操作 (将所有页面汇集到单个文件中)。
每一页	将每个扫描页创建成一个单独的文件。

注：有关文件分离的信息，请参阅第 5-13 页。

请使用以下步骤选择初始文件分离设置。

- 1 按**系统菜单键**。
- 2 按 [一般设定]、[✓]、*功能初始值* 下的 [下一步]，然后按 *文件分离* 下的 [更改]。
- 3 选择 [关闭] 或 [每一页] 作为初始设定。
按 [确定]。

浓度

设定初始浓度。可用的初始设定如下所示。

项目	说明
手动 (正常 0)	在手动浓度中将浓度设为 (正常 0)。
自动	设为自动浓度。

请使用以下步骤选择初始浓度。

- 1 按**系统菜单**键。
- 2 按 [一般设定]、[✓]、**功能初始值**下的 [下一步]、[✓]，然后按**浓度**下的 [更改]。
- 3 选择初始浓度。
- 4 按 [确定]。

倍率

选择放置原稿后更改纸张尺寸 / 发送尺寸时使用的倍率初始设定。可用的初始设定如下所示。

项目	说明
100%	按照实际尺寸 (100%) 进行复印 (发送 / 保存)。
自动	自动缩小或放大原稿，以使其与纸张尺寸 / 发送尺寸相符。

请使用以下步骤选择初始倍率设定。

- 1 按**系统菜单**键。
- 2 按 [一般设定]、[✓]、**功能初始值**下的 [下一步]、[✓]，然后按**倍率**下的 [更改]。
- 3 选择初始倍率设定。
- 4 按 [确定]。

文件名输入

为作业设定一个自动输入的名称 (初始值)。也可以设定如日期和时间以及作业编号等附加信息。

注：有关名称输入的信息，请参阅第 4-35 页 和第 5-25 页。

请使用以下步骤设定初始文件名。

- 1 按**系统菜单**键。
- 2 按 [一般设定]、[✓]、**功能初始值**下的 [下一步]、[✓]，然后按**文件名输入**下的 [更改]。
- 3 按 [文件名] 输入不超过 32 个字符的文件名。

注：有关输入字符的详情，请参阅第附录-10 页上的字符输入方法。

- 4 按 [确定]。
- 5 按 [日期和时间] 为作业添加日期 / 时间，或按 [作业编号] 为作业添加作业编号。添加的信息将在附加信息中显示。
- 6 按 [确定]。

电子邮件主题 / 内容

设定通过电子邮件发送扫描的原稿时自动输入的主题和内容（初始主题和内容）。

注：请参阅第 3-22 页上的作为电子邮件发送。

请使用以下步骤设定电子邮件主题和邮件内容的初始设定。

- 1 按系统菜单键。
- 2 按 [一般设定]、[√]、功能初始值下的 [下一步]、[√]，然后按电子邮件主题 / 内容下的 [更改]。
- 3 按 [主题] 输入不超过 60 个字符的电子邮件主题。

注：有关输入字符的详情，请参阅第附录-10 页上的字符输入方法。

- 4 按 [确定]。
- 5 按 [内容] 输入不超过 500 个字符的电子邮件内容。
- 6 按 [确定]。
- 7 检查确认输入的内容正确无误，然后按 [确定]。

删边初始设定

设定要作为边框删除的初始宽度。下表显示了可以设定的尺寸范围。

输入单位	范围
英制	0 至 2" (以 0.01" 为单位进行微调)
公制	0 mm 至 50 mm (以 1 mm 为单位进行微调)

注：有关删边的信息，请参阅第 4-17 页和第 5-23 页。

请使用以下步骤设定删边初始宽度。

- 1 按系统菜单键。
- 2 按 [一般设定]、[√]、功能初始值下的 [下一步]、[√]，然后按删边初始值下的 [更改]。
- 3 按边框和装订线下的 [+] 或 [-] 设定要删除的宽度。

您可以使用数字键直接输入数值。

4 按 [确定]。

删除背面的边框

选择纸张背面的删边方法。下表列出了可用的设定。

项目	说明
和正面相同	按照和正面相同的方法执行删边
不删除	不在背面执行删边

注：有关删边的信息，请参阅第 4-17 页和第 5-23 页。

请使用以下步骤指定背面的删边设定。

- 1 按系统菜单键。
- 2 按 [一般设定]、[√]、功能初始值下的 [下一步]、[√]，然后按删除背面的边框下的 [更改]。
- 3 按 [和正面相同] 或 [不删除]。
- 4 按 [确定]。

装订边初始设定

设定初始装订边。下表显示了可以设定的尺寸范围。

输入单位	范围
英制	-0.75 至 0.75" (以 0.01" 为单位进行微调)
公制	-18 mm 至 18 mm (以 1 mm 为单位进行微调)

请使用以下步骤设定装订边初始宽度。

- 1 按系统菜单键。
- 2 按 [一般设定]、[√]、功能初始值下的 [下一步]、[√]，然后按装订边初始值下的 [更改]。
- 3 使用 [+] 或 [-] 输入左 / 右和上 / 下的装订边宽度。
您可以使用数字键直接输入数值。
- 4 按 [确定]。

自动图像旋转

选择自动图像旋转的初始设定。下表列出了可用的设定。

项目	说明
关闭	不执行自动图像旋转。
开启	执行自动图像旋转。

注：有关自动图像旋转的信息，请参阅第 4-32 页。

请使用以下步骤设定自动图像旋转的初始设定。

- 1 按**系统菜单键**。
- 2 按 [一般设定]、[✓]、**功能初始值** 下的 [下一步]、[✓]，然后按 **自动图像旋转** 下的 [更改]。
- 3 选择 [关闭] 或 [开启] 作为初始设定。
- 4 按 [确定]。

EcoPrint

选择 EcoPrint 的初始设定。下表列出了可用的设定。

项目	说明
关闭	不执行 EcoPrint。
开启	执行 EcoPrint。

注：有关 EcoPrint 的信息，请参阅第 4-13 页。

请使用以下步骤设定 EcoPrint 的初始设定。

- 1 按**系统菜单键**。
- 2 按 [一般设定]、[✓]、**功能初始值** 下的 [下一步]、[✓] 两次，然后按 **EcoPrint** 下的 [更改]。
- 3 选择 [关闭] 或 [开启] 作为初始设定。
- 4 按 [确定]。

PDF / TIFF / JPEG 图像

选择 PDF / TIFF / JPEG 文件质量的初始设定。可以使用五个选项，包括 1 低画质（高压压缩）至 5 高画质（低压缩）。

注：画质越好，存储的文件越大。

有关文件格式的信息，请参阅第 5-12 页。

请使用以下步骤选择文件画质的初始设定。

- 1 按**系统菜单键**。
- 2 按 [一般设定]、[✓]，然后按 **功能初始值** 下的 [下一步]。按 [✓] 两次，然后按 **PDF/TIFF/JPEG 图像** 下的 [更改]。
- 3 在 [1]（低画质）至 [5]（高画质）中选择初始图像质量。
- 4 按 [确定]。

高压压缩 PDF 图像

选择高压压缩 PDF 文件的初始画面设定。

下表列出了可用的设定。

项目	说明
压缩率优先	压缩率优先，此时文件较小。
标准	标准画质
画质优先	画质优先，此时文件较大。

请使用以下步骤选择高压压缩 PDF 文件画质的初始设定。

- 1 按**系统菜单键**。
- 2 按 [一般设定]、[✓]，然后按 **功能初始值** 下的 [下一步]。按 [✓] 两次，然后按 **高压压缩 PDF 图像** 下的 [更改]。
- 3 在 [压缩率优先]、[标准] 或 [画质优先] 之间选择一个初始设定。
- 4 按 [确定]。

彩色 TIFF 压缩设定

选择本机处理 TIFF 图像时使用的压缩方法。请使用以下步骤设定彩色 TIFF 压缩的初始设定。

- 1 按**系统菜单键**。
- 2 按 [一般设定]、[✓]，然后按 **功能初始值** 下的 [下一步]。按 [✓] 两次，然后按 **彩色 TIFF 压缩** 下的 [更改]。
- 3 选择 [TIFF V6] 或 [TTN2]。
- 4 按 [确定]。

重复复印

选择重复复印的初始设定。可用的选项如下。下表列出了可用的设定。

项目	说明
关闭	不执行重复复印。
开启	执行重复复印。

注：安装了选购件数据安全组件或将重复复印作业设为 0 时不会显示此设定。
有关重复复印的信息，请参阅第 4-36 页。

请使用以下步骤设定重复复印的初始设定。

- 1 按**系统菜单**键。
- 2 按 [一般设定]、[√]，然后按 **功能初始值** 下的 [下一步]。按 [√] 两次，然后按 **重复复印** 下的 [更改]。
- 3 选择 [关闭] 或 [开启] 作为初始设定。
- 4 按 [确定]。

分页 / 分组

设定分页 / 分组的初始设定。下表列出了可用的设定。

项目	说明	
分页	关闭	不执行分页。
	开启	执行分页。
分组	关闭	不执行分组。
	每一份 (每一页)	执行分组。(如果为分页选择了 [关闭]，则会执行 [每一份]。)

注：有关分页 / 分组的信息，请参阅第 3-13 页。

请使用以下步骤设定分页 / 分组的初始设定。

- 1 按**系统菜单**键。
- 2 按 [一般设定]、[√]、**功能初始值** 下的 [下一步]。按 [√] 两次，然后按 **分页 / 分组** 下的 [更改]。
- 3 分别为分页和分组选择初始设定。
- 4 按 [确定]。

JPEG/TIFF 打印

打印 JPEG 或 TIFF 文件时选择图像尺寸 (分辨率)。下表列出了可用的设定。

项目	说明
符合纸张尺寸	使图像尺寸符合所选的纸张尺寸。
图像分辨率	以实际图像的分辨率打印。
符合打印分辨率	使图像尺寸符合打印分辨率。

请使用以下步骤设定 JPEG/TIFF 打印的初始设定。

- 1 按**系统菜单键**。
- 2 按 [一般设定]、[✓]、*功能初始值* 下的 [下一步]。按 [✓] 两次，然后按 *JPEG/TIFF 打印* 下的 [更改]。
- 3 选择 [符合纸张尺寸]、[图像分辨率] 或 [符合打印分辨率] 作为初始设定。
- 4 按 [确定]。

XPS 适合页面大小

打印 XPS 文件时缩小或放大图像尺寸以符合所选的纸张尺寸。

请使用以下步骤设定 XPS 符合页面的初始设定。

- 1 按**系统菜单键**。
- 2 按 [一般设定]、[✓]、*功能初始值* 下的 [下一步]。按 [✓] 两次，然后按 *XPS 适合页面大小* 下的 [更改]。
- 3 选择 [关闭] 或 [开启] 作为初始设定。
- 4 按 [确定]。

复印设定

复印功能可以使用以下设定。

- 纸张选择 ...8-25
- 自动纸张检测 ...8-25
- 自动倍率优先 ...8-26
- 预约下一个优先 ...8-26
- 份数限制 ...8-27
- 快速设置登录 ...8-27

注：如果启用了用户登录管理，您只有以具备管理员权限的身份登录机器才能更改设定。

纸张选择

设定纸张选择的初始设定。下表列出了可用的设定。

项目	说明
自动	自动选择含有与原稿尺寸相同的纸张的纸盒。
初始纸张来源	选择初始纸张来源设定指定的纸张来源（请参阅第8-9页）。

请使用以下步骤设定纸张选择的初始设定。

- 1 按**系统菜单**键。
- 2 按 [复印] 和 **纸张选择** 下的 [更改]。
- 3 按 [自动] 或 [初始纸张来源]。
- 4 按 [确定]。
- 5 移至复印画面，然后按**复位**键。

自动纸张检测

如果将纸张选择选为 [自动]，请在更改缩放倍率后设定纸张尺寸选择方法。下表列出了可用的设定。

项目	说明
最适合尺寸	根据当前缩放倍率以及原稿尺寸选择纸张。
和原稿尺寸相同	不考虑缩放倍率，只选择与原稿尺寸相符的纸张。

请使用以下步骤指定使用自动纸张检测时执行的操作。

- 1 按**系统菜单**键。
- 2 按 [复印] 和 *自动纸张选择* 下的 [更改]。
- 3 按 [最适合尺寸] 或 [和原稿尺寸相同]。
- 4 按 [确定]。
- 5 移至复印画面，然后按**复位**键。

自动倍率优先

如果选择了与原稿尺寸不同的纸张来源，请选择是否执行自动倍率（缩小 / 放大）。下表列出了可用的设定。

项目	说明
关闭	不执行缩放（按照原稿尺寸进行复印）。
开启	按照适当的方式执行自动缩放。

请使用以下步骤指定自动倍率优先。

- 1 按**系统菜单**键。
- 2 按 [复印] 和 *自动倍率优先* 下的 [更改]。
- 3 选择 [关闭] 或 [开启] 作为初始设定。
- 4 按 [确定]。
- 5 移至复印画面，然后按**复位**键。

预约下一个优先

选择预约复印和插印功能以及取消作业的操作。
请使用以下步骤选择 *预约下一个优先* 的初始设定。

- 1 按**系统菜单**键。
- 2 按 [复印] 和 *预约下一个优先* 下的 [更改]。
- 3 选择 [关闭] 或 [开启] 作为初始设定。
- 4 按 [确定]。

份数限制

限制一次可生成的份数。可用的选项为 1-999 份。

请使用以下步骤设定份数的限制值。

- 1 按**系统菜单**键。
- 2 按 [复印] 和 **预设限制值** 下的 [更改]。
- 3 按 [+] 或 [-] 或使用数字键输入复印份数的限制值。
- 4 按 [确定]。

快速设置登录

选择将为快速设置登录的复印功能。可将快速设置画面上的六个按键分配给常用功能，并且可以在需要时更改这些功能。可以使用以下选项中的六个项目。

纸张选择、倍率、装订、浓度、双面、多合一、分页 / 分组、原稿图像、
原稿尺寸、原稿方向、连续扫描

注：有关快速设置步骤的信息，请参阅第 3-41 页上的快速设置画面。

请使用以下步骤登录快速设置功能。

- 1 按**系统菜单**键。
- 2 按 [复印] 和 **快速设置登录** 下的 [下一步]。
- 3 按要登录到快速设置中的功能下的 [更改]。
- 4 选择一个 **快速设置登录** 画面上被分配的按键 (1-6)。按 [关闭] 从快速设置中删除一个按键。
- 5 按 [确定]。如果覆盖了设定，屏幕上会显示确认画面。按 [是]。

发送设定

发送设定允许您指定下列发送功能选项。

- 快速设置登录 ...8-28
- 发送前检查目的地 ...8-29
- 色彩类型 ...8-29
- 新目的地的输入检查 ...8-30
- 设定初始发送画面 ...8-30

注：如果启用了用户登录管理，您只有以具备管理员权限的身份登录机器才能更改设定。

快速设置登录

选择将为快速设置登录的发送功能。可将快速设置画面上的六个按键分配给常用功能，并且可以在需要时更改这些功能。

可以使用以下选项中的六个项目。

原稿尺寸、双面 / 书本原稿、发送尺寸、原稿方向、文件格式、浓度、
原稿图像、扫描分辨率、传真传送分辨率、色彩选择、倍率、连续扫描

请使用以下步骤登录快速设置功能。

- 1 按**系统菜单**键。
- 2 按 [发送] 和 **快速设置登录** 下的 [下一步]。
- 3 按要登录到快速设置中的功能下的 [更改]。
- 4 选择一个 **快速设置登录** 画面上被分配的按键 (1-6)。按 [关闭] 从快速设置中删除一个按键。
- 5 按 [确定]。如果覆盖了设定，屏幕上会显示确认画面。按 [是]。

发送前检查目的地

执行发送作业时，按下**开始**键后会显示目的地的确认画面。
下表列出了可用的设定。

项目	说明
关闭	不显示目的地的确认画面。
开启	显示目的地的确认画面。

注：有关快速设置步骤的信息，请参阅第 3-27 页上的目的地的确认画面。

请使用以下步骤设定发送前检查目的地。

- 1 按**系统菜单**键。
- 2 按 [发送]，然后按**发送前检查目的地**下的 [更改]。
- 3 选择 [关闭] 或 [开启]。
- 4 按 [确定]。

色彩类型

设定发送彩色文件时使用的色彩类型。下表列出了可用的设定。

项目	说明
RGB	以 RGB 的格式发送彩色文件。
sRGB	允许您匹配支持 sRGB 的机器的色彩空间。

选择 *RGB* 时会显示本机上设定的色彩配置文件值。

请使用以下步骤设定色彩类型。

- 1 按**系统菜单**键。
- 2 按 [发送]，然后按**色彩类型**下的 [更改]。
- 3 选择 [RGB] 或 [sRGB]。
- 4 按 [确定]。

新目的地的输入检查

添加新目的地时，会显示输入检查画面以检查输入的目的地。下表列出了可用的设定。

项目	说明
关闭	不显示输入检查画面。
开启	显示输入检查画面。

请使用以下步骤设定发送前检查目的地。

- 1 按**系统菜单**键。
- 2 按 [发送]，然后按**新目的地的输入检查**下的 [更改]。
- 3 选择 [关闭] 或 [开启]。
- 4 按 [确定]。

设定初始发送画面

使用此步骤可以设定按发送键时显示的初始画面。

下表列出了可用的设定。

项目	详细内容
目的地	在按下 发送 键时显示目的地画面（发送画面）。
地址簿	在按下 发送 键时显示地址簿。

请使用以下步骤设定初始发送画面。

- 1 按**系统菜单**键。
- 2 按 [发送]，然后按**初始画面**下的 [更改]。
- 3 按 [目的地] 或 [地址簿]。
- 4 按 [确定]。

文件夹设定

文件夹功能可以使用以下设定。

- 登录 / 编辑文件夹 ...8-31
- 初始设定 ...8-31
- 作业文件夹 ...8-31
- 快速设置登录 ...8-31

登录 / 编辑文件夹

创建新文件夹、编辑文件夹、检查自定义文件夹中某个文件夹的详细内容或删除自定义文件夹中的某个文件夹。有关详情，请参阅第 6-2 页上的使用自定义文件夹。

初始设定

设定何时自动删除存储在自定义文件夹中的文件。有关详情，请参阅第 6-3 页上的设定文件删除时间。

作业文件夹

可以执行以下三种操作。有关详情，请参阅下文每页上的内容。

- 快速复印 / 校样保留打印文件夹 (第 6-13 页)
- 重复复印文件夹 (第 6-15 页)
- 删除存储的图案 (第 6-18 页)

快速设置登录

从存入文件夹、发送文件夹中文件、打印文件夹中文件功能中选择要登录到快速设置中的功能。可将快速设置画面上的六个按键分配给常用功能，并且可以在需要时更改这些功能。

可用的选项如下。

存储文件快速设置

色彩选择、存储尺寸、浓度、双面 / 书本原稿、分辨率、倍率、
原稿方向、原稿尺寸、原稿图像、连续扫描

打印快速设置

纸张选择、分页 / 分组、装订、双面、多合一、打印后删除

发送快速设置

发送尺寸、传真传送分辨率、文件格式、传送后删除

请使用以下步骤登录快速设置功能。

- 1 按**系统菜单**键。
- 2 按 [文件夹 / 可移动内存] 和 **快速设置** 登录下的 [下一步]。
- 3 按 **存储文件、打印** 或 **发送** 下的 [下一步]。
- 4 按要登录到快速设置中的功能下的 [更改]。
- 5 选择一个 **快速设置** 画面上被分配的按键 (1-6)。按 [关闭] 从快速设置中删除一个按键。
- 6 按 [确定]。如果覆盖了设定, 屏幕上会显示确认画面。按 [是]。

打印机设定

通过计算机进行打印时，通常在应用程序软件画面上执行设定。但是，若要自定义机器，可以使用以下设定来配置初始设定。

- 仿真 ...8-33
- EcoPrint ...8-34
- A4/Letter 通用 ...8-34
- 双面 ...8-35
- 份数 ...8-35
- 方向 ...8-35
- 换页超时 ...8-36
- 换行操作 ...8-36
- 回车操作 ...8-37
- 供纸模式 ...8-37

注：如果启用了用户登录管理，您只有以具备管理员权限的身份登录机器才能更改设定。

仿真

通过其他型号打印机的命令，选择操作本机的仿真。

选择仿真

本机可仿真 PCL 6、KPD L 和 KPD L（自动）。

请使用以下步骤选择仿真。

- 1 按系统菜单键。
- 2 按 [打印机] > 仿真 下的 [更改]。
- 3 选择所需的仿真。

注：如果选择了 [KPD L（自动）]，请同时设定 *可选仿真*。（请参阅第 8-33 页）

如果选择了 [KPD L] 或 [KPD L（自动）]，请同时设定 *KPD L 错误报告*。（请参阅第 8-34 页）

- 4 按 [确定]。

设定可选仿真

将 [KPD L（自动）] 选为仿真模式时，您可以根据要打印的数据在 KPD L 和其他仿真模式（可选仿真）之间自动切换。您可以设定的可选仿真为 [PCL6]。

请使用以下步骤选择可选仿真。

- 1 按系统菜单键。

- 2 按 [打印机] > 仿真 下的 [更改] > [KPD L (自动)] > [可选仿真]。
- 3 选择所需的可选仿真，然后按 [确定]。
- 4 按 [确定]。

设定 KPD L 错误报告

在 KPD L 仿真模式下，当打印期间出现错误时，您可以设定是否输出错误报告。初始设定为关闭（不输出）。请使用以下步骤指定 KPD L 错误报告设定。

- 1 按系统菜单键。
- 2 按 [打印机] > 仿真 下的 [更改] > [KPD L] 或 [KPD L (自动)] > [KPD L 错误报告]。
- 3 按 [开启] 或 [关闭]，然后按 [确定]。
- 4 按 [确定]。

EcoPrint

EcoPrint 功能可节省打印时耗费的墨粉量。由于使用此功能时打印浓度较淡，因此建议您在试复印时使用此功能。

请使用以下步骤指定 EcoPrint 设定。

- 1 按系统菜单键。
- 2 按 [打印机] 和 *EcoPrint* 下的 [更改]。
- 3 按 [关闭] 或 [开启]。
- 4 按 [确定]。

A4/Letter 通用

选择打印时是否将 A4 与 Letter 这两种相近的尺寸作为相同尺寸处理。下表列出了可用的设定。

项目	说明
开启	将 A4 与 Letter 当作同一种尺寸。本机会使用纸张来源中这两种尺寸中的任一种进行打印。
关闭	将 A4 与 Letter 当作不同尺寸。

请使用以下步骤指定 A4/Letter 通用设定。

- 1 按系统菜单键。
- 2 按 [打印机] 和 *A4/Letter 通用* 下的 [更改]。
- 3 按 [关闭] 或 [开启]。
- 4 按 [确定]。

双面

选择双面模式的装订方向。下表列出了可用的设定。

项目	说明	打印件
单面	不使用双面模式	
双面短边装订	短边装订	
双面长边装订	长边装订	

请使用以下步骤选择一种双面设定。

- 1 按**系统菜单键**。
- 2 按 [打印机] 和 *双面* 下的 [更改]。
- 3 按 [单面]、[双面长边装订] 或 [双面短边装订]。
- 4 按 [确定]。

份数

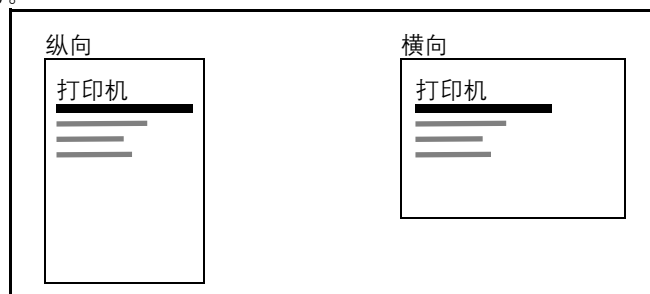
在 1 至 999 之间设定初始份数。

请使用以下步骤指定份数的初始设定。

- 1 按**系统菜单键**。
- 2 按 [打印机] 和 *份数* 下的 [更改]。
- 3 按 [+]、[-] 或数字键设定初始复印份数。
- 4 按 [确定]。

方向

设定初始方向为*纵向*或*横向*。



请使用以下步骤设定初始打印方向。

- 1 按**系统菜单**键。
- 2 按 [打印机] 和 *方向* 下的 [更改]。
- 3 按 [纵向] 或 [横向]。
- 4 按 [确定]。

换页超时

从计算机接收打印数据时，如果没有信息用来指示最后一页已无要打印的数据，则机器可能需要等待一段时间。在一段预设的超时时间过后，机器会自动打印纸张。可用的选项为 5 至 495 秒。

请使用以下步骤设定换页超时。

- 1 按**系统菜单**键。
- 2 按 [打印机]、[✓]，然后按 *换页超时* 下的 [更改]。
- 3 按 [+] 或 [-] 设定换页超时。
您可以秒为单位设定超时延迟时间。
您无法使用数字键输入此值。
- 4 按 [确定]。

换行操作

设定机器接收到换行代码（字符编码 0AH）时执行的换行操作。下表列出了可用的设定。

项目	说明
仅换行	仅执行换行。
换行和回车	执行换行与回车。
忽略换行	不执行换行。

请使用以下步骤指定换行操作。

- 1 按**系统菜单**键。
- 2 按 [打印机]、[✓]，然后按 *换行操作* 下的 [更改]。
- 3 按 [仅换行]、[换行和回车] 或 [忽略换行]。
- 4 按 [确定]。

回车操作

设定机器接收到回车代码 (字符编码 0DH) 时执行的车回操作。下表列出了可用的设定。

项目	说明
仅回车	仅执行回车。
换行和回车	执行回车和换行。
忽略回车	不执行回车。

请使用以下步骤指定回车操作。

- 1 按**系统菜单键**。
- 2 按 [打印机]、[✓]，然后按 *回车操作* 下的 [更改]。
- 3 按 [仅回车]、[换行和回车] 或 [忽略回车]。
- 4 按 [确定]。

供纸模式

从电脑打印时，选择在指定了纸张来源和类型的情况下如何供纸。下表列出了可用的设定。

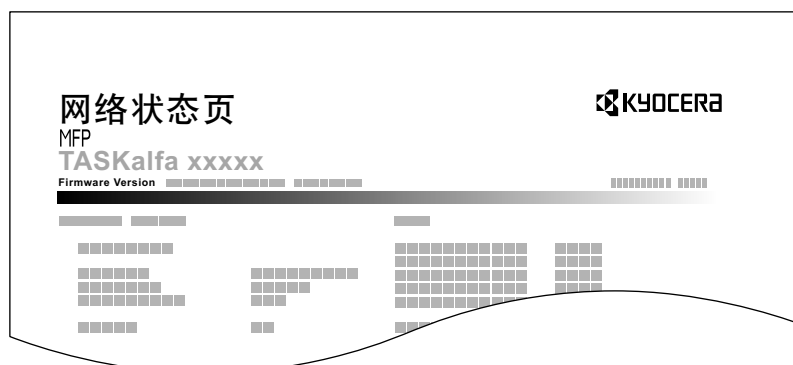
项目	说明
自动	搜索与所选纸张和类型相符的纸张来源。
固定	在指定纸张来源中所装的纸张上打印。

请使用以下步骤选择供纸模式。

- 1 按**系统菜单键**。
- 2 按 [打印机]、[✓]，然后按 *供纸模式* 下的 [更改]。
- 3 按 [自动] 或 [固定]。
- 4 按 [确定]。

网络状态页

检查包括网络接口固件版本、网络地址以及协议等信息。



维修状态页

可以提供比状态页更详细的信息。维修服务人员通常会出于保养之需打印维修状态页。

请使用以下步骤打印报告。

- 1 按**系统菜单键**。
- 2 按 [报告] 和 *打印报告* 下的 [下一步]。
- 3 按想要打印的报告下的 [打印]。此时会开始打印。
此时会显示确认画面。按 [是]。

发送结果报告

完成发送时会自动打印一份发送结果报告。下表列出了可用的设定。

项目	说明
关闭	不打印结果报告。
开启	自动打印结果报告。 传真结果报告中可附带传送的图像。
仅当发生错误时	仅当发送出错时打印结果报告。如果登录了两个或两个以上的目的地，则仅会针对出现错误的目的地打印报告。传真结果报告中可附带传送的图像。

- 1 按**系统菜单键**。
- 2 按 [报告]、*结果报告设定* 下的 [下一步]、*发送结果报告* 下的 [下一步]，然后按 *电子邮件 / 文件夹* 下的 [更改]。
- 3 按 [关闭]、[开启] 或 [仅当发生错误时]。
- 4 按 [确定]。

发送前取消作业的报告

发送前取消了作业时打印发送结果报告。

- 1 按系统菜单键。
- 2 按[报告]、*结果报告*设定下的[下一步]、*发送结果报告*下的[下一步]，然后按*发送前已取消*下的[更改]。
- 3 按[关闭]、[开启]。
- 4 按[确定]。

调节 / 保养

调节打印质量并执行机器保养。

- 复印浓度调节 ...8-41
- 发送 / 文件夹浓度调节 ...8-41
- 打印浓度 ...8-42
- 感光鼓清洁 ...8-42
- 自动感光鼓清洁 ...8-42
- 校正黑色细线 ...8-43
- 系统初始化 ...8-44
- 显示亮度 ...8-44
- 静音模式 ...8-44
- 自动色彩校正 ...8-44
- 灰度调节 ...8-45

注：如果启用了用户登录管理，您只有以具备管理员权限的身份登录机器才能更改设定。

复印浓度调节

调节复印浓度。您可以在自动和手动浓度模式下分 7 个等级调节浓度。

请使用以下步骤调节复印浓度。

- 1 按**系统菜单**键。
- 2 按 [✓]、[调节 / 保养]，然后按**复印浓度调节**下的 [下一步]。
- 3 按**自动**或**手动**下的 [更改]。
- 4 按 [-3] - [+3]（淡 - 浓）调节浓度。
- 5 按 [确定]。

发送 / 文件夹浓度调节

调节发送数据或将数据存入文件夹时的扫描浓度。您可以在自动和手动浓度模式下分 7 个等级调节浓度。

请使用以下步骤调节浓度。

- 1 按**系统菜单**键。
- 2 按 [✓]、[调节 / 保养]，然后按**发送 / 文件夹浓度调节**下的 [下一步]。
- 3 按**自动**或**手动**下的 [更改]。
- 4 按 [-3] - [+3]（淡 - 浓）调节浓度。
- 5 按 [确定]。

打印浓度

调节打印浓度。您可以分 5 个等级调节浓度。

请使用以下步骤调节打印浓度。

- 1 按**系统菜单**键。
- 2 按 [✓]、[调节 / 保养]，然后按**打印浓度**下的 [更改]。
- 3 按 [1] - [5] (淡 - 浓) 调节浓度。
- 4 按 [确定]。

感光鼓清洁

当复印件图像模糊或图像上出现白点时，请清洁感光鼓。

有 2 种感光鼓清洁模式。

项目	说明
感光鼓清洁 1	图像模糊或出现污点时使用该模式。 清洁需要约 160 秒。
感光鼓清洁 2	图像上出现白点时使用该模式。 清洁需要约 90 秒。

注：打印时无法执行感光鼓清洁操作。请在打印完成后执行感光鼓清洁。

当您执行 [感光鼓清洁 2] 时，机器将会发出震动的声音约 90 秒，直至感光鼓清洁完成。排出的纸张上残留有墨粉痕迹是正常的，并非故障。

要使用 [感光鼓清洁 2]，请在手送纸盘中装入 Ledger 或 A3 尺寸的纸张。

请使用以下步骤清洁感光鼓。

- 1 按**系统菜单**键。
- 2 按 [✓]、[调节 / 保养]。
- 3 按 [✓]，然后按 **感光鼓清洁 1** 或 **感光鼓清洁 2** 下的 [下一步]。
- 4 按 [执行] 进行感光鼓清洁。
- 5 完成感光鼓清洁后，请按 [确定] 返回至 **调节 / 保养** 画面。

自动感光鼓清洁

当机器电源开启或从节能模式或睡眠模式恢复时，可能会执行自动感光鼓清洁。通过监控其外围温度和湿度，自动感光鼓清洁将保持最佳的图像质量。

设定执行自动感光鼓清洁的持续时间。下表列出了可用的设定。

项目	说明
关闭	不执行感光鼓清洁。
标准	执行标准自动感光鼓清洁 (最多 120 秒)。
较长时间	执行较长的自动感光鼓清洁 (最多 160 秒)。

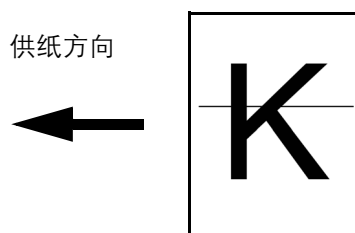
注：您也可以根据需要执行感光鼓清洁 (请参阅第 8-42 页上的感光鼓清洁。)

请使用以下步骤进行自动感光鼓清洁设定。

- 1 按**系统菜单**键。
- 2 按 [✓]、[调节 / 保养]、[✓]，然后按**自动感光鼓清洁**下的 [更改]。
- 3 选择 [关闭]、[标准] 或 [较长时间]。
- 4 按 [确定]。

校正黑色细线

如果使用选购件送稿器进行复印时复印件上出现黑色细线 (由于部件变脏导致出现黑纹)，请进行校正。



下表列出了可用的设定。

项目	说明
关闭	不执行校正。
开启 (低)	执行校正。图像的再现能力相比使用关闭时要低。
开启 (高)	执行校正。如果在使用开启 (低) 选项执行校正后依然出现黑纹，请选择此项目。图像的再现能力相比使用开启 (低) 时要低。

注：使用校正黑色细线功能会影响对精细字符的再现能力。建议保留初始值 ([关闭])。

请使用以下步骤指定校正黑色细线的设定。

- 1 按**系统菜单键**。
- 2 按[✓]、[调节/保养]，然后按**校正黑色细线**下的[更改]。
- 3 按[关闭]、[开启(低)]或[开启(高)]。
- 4 按[确定]。

系统初始化

初始化机内装有的硬盘，使其返回到初始模式。

有关初始化步骤的信息，请参阅第8-63页上的**系统初始化**。

显示亮度

设定触摸面板的亮度。

请使用以下步骤调节显示屏亮度。

- 1 按**系统菜单键**。
- 2 按[✓]、[调节/保养]，然后按**显示亮度**下的[更改]。
- 3 按[1]-[4]（暗-亮）调节亮度。
- 4 按[确定]。

静音模式

使得机器运行更安静。请在运行噪音恼人时选择此模式。

请使用以下步骤设定静音模式。

- 1 按**系统菜单键**。
- 2 按[✓]、[调节/保养]，然后按**静音模式**下的[更改]。
- 3 按[关闭]或[开启]。
- 4 按[确定]。

自动色彩校正

此设定允许您调节本机在自动色彩模式下用来确定原稿为彩色还是黑白原稿时使用的检测等级。设定一个较低的值将导致更多原稿被识别为彩色，而一个较高的值将增加被识别为单色原稿的数量。

请使用以下步骤设定自动色彩检测等级。

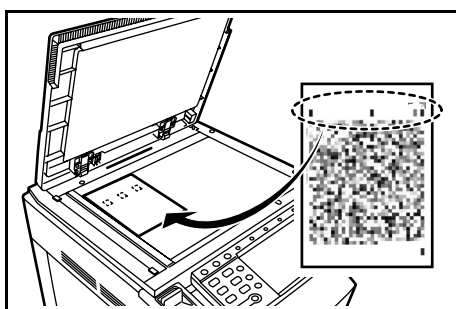
- 1 按**系统菜单键**。
- 2 按[✓]、[调节/保养]、[✓]，然后按**自动色彩校正**下的[更改]。
- 3 按[1]至[5]（彩色-黑白）按键之一，设定检测等级。
- 4 按[确定]。

灰度调节

长时间使用后或本机受到周围环境温度或湿度的影响时，打印的彩色复印件上的色调可能会发生变化或可能会出现色偏。如果完成的复印件颜色和原稿不相配，使用本功能校正颜色设定。

注：要执行灰度调节，请确认纸盒中装入了 11 × 8 1/2" 或 A4 尺寸的纸张。

请使用以下步骤执行调节。



- 1 按系统菜单键。
- 2 按 [✓]、[调节 / 保养]、[✓]，然后按灰度调节下的 [下一步]。
- 3 按 [执行]。此时会打印一份色彩图案。
- 4 按照如图所示的方式将打印面朝下放置在原稿台上，并使得三个黑色方框与顶部对齐。
- 5 按 [执行]。机器开始读取并调节色彩图案。
- 6 在调节结束确认画面中按 [确定]。

日期 / 定时器

日期 / 定时器设定包括:

- 日期 / 时间 ...8-46
- 日期格式 ...8-46
- 时区 ...8-47
- 面板自动复位 ...8-47
- 自动睡眠 ...8-48
- 错误自动清除 ...8-49
- 插印清除定时器 ...8-50

注: 如果启用了用户登录管理, 您只有以具备管理员权限的身份登录机器才能更改设定。

日期 / 时间

设定使用机器时所在地区的日期和时间。如果执行作为电子邮件发送的操作, 则此处设定的日期和时间将在电子邮件的页眉上显示。

小心: 请务必在日期 / 时间设置前设定好时区。

请使用以下步骤设定日期和时间。

- 1 按**系统菜单键**。
- 2 按 [✓]、[日期 / 定时器], 然后按 *日期 / 时间* 下的 [更改]。
- 3 按 [+] 或 [-] 分别输入日期和时间。
- 4 按 [确定]。

注: 正在运行试用版应用程序 (第 8-75 页) 时, 如果尝试更改日期 / 时间, 画面上会显示 “如果更改了日期 / 时间设定, 试验功能将不可用。是否确定?” 信息。要更改日期 / 时间, 请按 [是]。

日期格式

选择年、月、日的显示格式。年份以公元纪年表示。

请使用以下步骤选择日期格式。

- 1 按**系统菜单键**。
- 2 按 [✓]、[日期 / 定时器], 然后按 *日期格式* 下的 [更改]。
- 3 选择 [MM/DD/YYYY]、[DD/MM/YYYY] 或 [YYYY/MM/DD], 然后按 [确定]。

时区

设定您所在地区与 GMT 时间的时差。

请使用以下步骤设定时差。

- 1 按**系统菜单**键。
- 2 按 [✓]、[日期 / 定时器]，然后按**时区**下的 [更改]。
- 3 选择所在地区。

注：按 [^] 或 [v] 选择地区。

- 4 按**夏令时**下的 [关闭] 或 [开启]，然后按 [确定]。

注：如果您选择了不使用夏令时的地区，夏令时设定画面将不会出现。

面板自动复位

如果在一段时间内未运行作业，本机会自动复位设定并返回到初始设定。

注：有关初始设定的信息，请参阅第 8-14 页。

面板自动复位开启 / 关闭

选择是否使用面板自动复位。

请使用以下步骤指定面板自动复位设定。

- 1 按**系统菜单**键。
- 2 按 [✓]、[日期 / 定时器]，然后按**面板自动复位**下的 [更改]。
- 3 按 [关闭] 或 [开启]。
- 4 按 [确定]。

面板复位定时器

如果将 *面板自动复位* 选为 [开启], 请设定启用 *面板自动复位* 前要等待的时间。可用的选项为 5 至 495 秒 (以 5 秒为单位进行微调)。

注: 如果将 *面板自动复位* 选为 [关闭], 则不会出现时间显示。

请使用以下步骤设定复位时间。

- 1 按系统菜单键。
- 2 按 [✓]、[日期 / 定时器], 然后按 *面板复位定时器* 下的 [更改]。
- 3 按 [+] 或 [-] 输入启用 *面板自动复位* 前应等待的时间。

您无法使用数字键输入此值。

- 4 按 [确定]。

节能定时器

您可以指定进入节能模式前需要等待的时间。

从 1 - 240 分钟之间指定一个数值 (以 1 分钟为单位)。

有关节能模式的详情, 请参阅第 2-9 页上的 *节能模式和自动节能模式*。

请使用以下步骤设定节能模式。

- 1 按系统菜单键。
- 2 按 [✓]、[日期 / 定时器], 然后按 [节能定时器]。
- 3 按 [+]、[-] 或数字键输入进入节能模式前应等待的时间。
- 4 按 [确定]。

自动睡眠

如果在一段时间内未运行作业, 本机会自动进入睡眠模式。有关睡眠的信息, 请参阅第 2-10 页上的 *睡眠和自动睡眠*。

自动睡眠开启 / 关闭

选择是否使用自动睡眠。

注: 可以根据需要修改进入自动睡眠前应等待的时间。

请使用以下步骤指定自动睡眠设定。

- 1 按系统菜单键。
- 2 按 [✓]、[日期 / 定时器], 然后按 *自动睡眠* 下的 [更改]。
- 3 按 [关闭] 或 [开启]。
- 4 按 [确定]。

睡眠定时器

设定进入自动睡眠前要等待的时间。可用的选项为 1 至 240 分钟（以 1 分钟为单位进行微调）。

注：如果将自动睡眠选为 [关闭]，则不会出现时间显示。

请使用以下步骤设定自动睡眠时间。

- 1 按**系统菜单键**。
- 2 按 [✓]、[日期 / 定时器]，然后按**睡眠定时器**下的 [更改]。
- 3 按 [+] 和 [-] 或数字键输入进入自动睡眠前应等待的时间。
- 4 按 [确定]。

错误自动清除

如果在打印期间出现错误，则打印作业会停止，以等待用户采取下一步措施。在错误自动清除模式下，本机会在指定时间后自动清除错误。

本机会自动清除以下错误。

打印超限

内存已满

错误自动清除开启 / 关闭

选择是否使用错误自动清除。

请使用以下步骤指定错误自动清除设定。

- 1 按**系统菜单键**。
- 2 按 [✓]、[日期 / 定时器]，然后按**错误自动清除**下的 [更改]。
- 3 按 [关闭] 或 [开启]。
- 4 按 [确定]。

错误清除定时器

如果将 *错误自动清除* 选为 [开启], 请设定自动清除错误前要等待的时间。可用的选项为 5 至 495 秒 (以 5 秒为单位进行微调)。

注: 如果将 *错误自动清除* 选为 [关闭], 则不会出现时间显示。

请使用以下步骤设定错误自动清除延时。

- 1 按**系统菜单键**。
- 2 按 [✓]、[日期 / 定时器]、[✓], 然后按 *错误清除定时器* 下的 [更改]。
- 3 按 [+] 或 [-] 输入重新开始打印前要等待的时间。
您无法使用数字键输入此值。
- 4 按 [确定]。

插印清除定时器

设定机器进入插印模式后闲置多长时间才会被恢复至正常模式。可以设定 5 至 495 秒 (以 5 秒为单位进行微调) 之间的时间。

以下内容将介绍有关设定插印清除定时器的步骤。

- 1 按**系统菜单键**。
- 2 按 [✓]、[日期 / 定时器]、[✓], 然后按 *插印清除定时器* 下的 [更改]。
- 3 按 [+] 或 [-] 设定插印清除定时器的时间。
- 4 按 [确定]。

编辑目的地 (地址簿 / 添加单触键)

将常用的目的地存入地址簿或单触键。保存的目的地可进行更改。可以使用目的地的功能包括作为电子邮件发送、发送至文件夹和传真传送 (需安装选购件)。

添加目的地

将一个新目的地添加到地址簿。可以采用两种登录方法, 即个人和群组。添加群组时, 请输入群组名称, 然后从地址簿中选择群组成员。

注: 如果启用了用户登录管理, 您只有以具备管理员权限的身份登录机器才能编辑地址簿中的目的地。

添加个人

最多可以登录 1,000 条个人地址。每个地址均可以包含如目的地名称、电子邮件地址、FTP 服务器文件夹路径、电脑文件夹路径以及传真号码 (需安装选购件) 等信息。

请使用以下步骤登录新的单个个人。

- 1 按**系统菜单键**。
- 2 按 [编辑目的地]、*地址簿* 下的 [登录 / 编辑]、[添加]、[个人], 然后按 [下一步]。
- 3 要指定地址编号, 请按地址编号下的 [更改]。
- 4 按 [+]、[-] 或数字键输入特定的地址编号 (1-2500)。
要自动指定编号, 请输入 “0000”。

注: 地址编号为目的地的 ID。您可以分别为个人和群组选择 2,500 和 500 以内可用的编号。

如果指定了一个已被使用的地址编号, 当您按下 [登录] 时会出现一条错误信息, 并且无法登录此编号。如果将 “0000” 设为地址编号, 则此地址将会登录在最小可用编号之下。

- 5 按 [确定]。重新出现步骤 3 中显示的画面。
- 6 按 *名称* 下的 [更改]。
- 7 输入将在地址簿上显示的目的地名称 (最多 32 个字符), 然后按 [确定]。重新出现步骤 3 中显示的画面。

注: 有关输入字符的详情, 请参阅第附录 -10 页上的字符输入方法。

- 8 按 [电子邮件] 添加电子邮件地址、按 [SMB] 添加电脑上的文件夹或按 [FTP] 添加 FTP 文件夹。
操作步骤会因所选的传送方法而异。

电子邮件地址

按 *电子邮件地址* 下的 [更改]，输入电子邮件地址，然后按 [确定]。下表说明了要输入的项目。

注：有关输入字符的详情，请参阅第附录-10 页上的字符输入方法。

文件夹 (FTP) 地址

按 *主机名、路径、登录用户名和登录密码* 下的 [更改]，输入各项目的信息，然后按 [确定]。

下表说明了要输入的项目。

项目	说明	最大字符数
主机名 *	FTP 服务器主机名或 IP 地址	64 个字符
路径	要存储的文件的路径 (例如, "\User\ScanData") 如未输入路径, 则文件被存储在主目录下。	128 个字符
登录用户名	FTP 服务器登录的用户名	64 个字符
登录密码	FTP 服务器登录的密码	64 个字符

- * 如果指定了一个除初始值 (21) 以外的端口号, 请使用 "主机名: 端口号" 格式。
(例如, FTP 主机名: 140)
要输入 IPv6 地址, 请将地址包含在 [] 中。
(例如, [3ae3:9a0:cd05:b1d2:28a:1fc0:a1:10ac]:140)

注：有关输入字符的详情，请参阅第附录-10 页上的字符输入方法。

按 [连接测试] 检查与所选 FTP 服务器之间的连接情况。如果连接失败，请检查输入内容是否正确。

文件夹 (SMB) 地址

按 *主机名*、*路径*、*登录用户名* 和 *登录密码* 下的 [更改]，输入各项项目的信息，然后按 [确定]。

下表说明了要输入的项目。

项目	说明	最大字符数
主机名*	发送计算机的主机名或 IP 地址	64 个字符
路径	至用来保存文件的文件夹的路径 (例如, “\User\ScanData”)	128 个字符
登录用户名	用于文件夹访问的用户名 例如, <i>abcdnet\james.smith</i>	64 个字符
登录密码	用于文件夹访问的密码	64 个字符

- * 如果指定了一个除初始值 (139) 以外的端口号，请使用“主机名: 端口号”格式。(例如, SMB 主机名: 140)
要输入 IPv6 地址，请将地址包含在 [] 中。
(例如, [3ae3:9a0:cd05:b1d2:28a:1fc0:a1:10ae]:140)

注：有关输入字符的详情，请参阅第附录-10 页上的字符输入方法。

按 [连接测试] 检查与所选电脑之间的连接情况。如果连接失败，请检查输入内容是否正确。

8

9 检查目的地输入内容是否正确，然后按 [登录]。此时该目的地便被添加到地址簿中。

添加群组

将两个或多个个人联系人编入一个群组。群组中的目的地可以同时添加。添加群组时，最多可以将 500 个群组添加到地址簿中。

注：将一个群组添加到地址簿之前，必须首先添加群组中包含的个人。可以将电子邮件可用的最多 100 个目的地、传真可用的最多 500 个目的地以及 FTP 和 SMB 可用的总共 10 个目的地登录为一个群组。

请使用以下步骤登录群组。

- 1 按系统菜单键。
- 2 按 [编辑目的地]、*地址簿* 下的 [登录 / 编辑]、[添加]、[群组]，然后按 [下一步]。
- 3 要指定地址编号，请按地址编号下的 [更改]。

4 使用 [+]/[-] 或数字键输入地址编号 (1 至 2500)。

要自动分配编号, 请设定 “0000”。

注: 地址编号为群组的 ID。您可以分别为个人和群组选择 2,000 和 500 以内可用的编号。

如果指定了一个已被使用的地址编号, 当您按下 [登录] 时会出现一条错误信息, 并且无法登录此编号。如果将 “0000” 设为地址编号, 则此地址将会登录在最小可用编号之下。

5 按 [确定]。此时会重新显示 *添加群组* 画面。

6 按 *名称* 下的 [更改]。

7 输入将在地址簿上显示的群组名称, 且不超过 32 个字符。

注: 有关输入字符的详情, 请参阅 *第附录-10 页上的字符输入方法*。

8 按 [成员]。

9 按 [添加]。

10 选择要添加至群组的目的地 (个人)。

注: 可以按照目的地名称或地址编号排序或搜索目的地。有关地址列表的信息, 请参阅 *第 3-28 页上的指定目的地*。

11 按 [确定]。

如果要添加更多的目的地, 请重复步骤 9 至 11。

12 检查所选目的地是否被添加到群组, 然后按 [登录]。此时该群组便被添加到地址簿中。

编辑目的地

编辑 / 删除已添加到地址簿的目的地 (个人)。

请使用以下步骤编辑目的地。

1 按 **系统菜单键**。

2 按 [编辑目的地], 然后按 *地址簿* 下的 [编辑 / 登录]。

3 选择要编辑的目的地或群组。

注: 可以按照目的地名称或地址编号排序或搜索目的地。有关地址列表的信息, 请参阅 *第 3-28 页上的指定目的地*。

4 按 [详细内容]。

操作步骤会根据要编辑的详细内容而异。

编辑个人

- 1 更改地址编号、名称、目的地类型和地址。有关详情，请参阅第 8-51 页上的添加个人。
- 2 完成更改后，请按 [登录]。
- 3 在更改确认画面中按 [是]，以便登录更改的目的地。

编辑群组

- 1 更改地址编号和名称。有关详情，请参阅第 8-53 页上的添加群组。
- 2 按 [成员]。
- 3 要删除群组中的目的地，请选择该目的地，然后按 [删除]。按画面上的 [是] 确认删除操作。
- 4 完成更改后，请按 [登录]。
- 5 在更改确认画面中按 [是]，以便登录更改的群组。

删除个人或群组

重复步骤 1 至 3，按 [删除]。按画面上的 [是] 确认删除操作。此时便会执行删除操作。

将目的地添加到单触键

添加一个新目的地（个人或群组）。最多可以登录 1000 个目的地。

注：有关使用单触键的信息，请参阅第 3-28 页上的指定目的地。

请使用以下步骤在单触键下登录新的目的地。

- 1 按系统菜单键。
- 2 按 [编辑目的地]，然后按单触键下的 [登录 / 编辑]。
- 3 为目的地选择一个单触键编号（0001 至 1000）。按快速拨号键或 [编辑] 可以直接输入单触键编号。
选择一个未登录目的地的单触键。
- 4 按 [登录 / 编辑]。此时会显示地址簿。
- 5 选择一个要添加到单触键编号的目的地（个人或群组）。
按 [详细内容] 显示所选目的地的详细信息。

注：可以按照目的地名称或地址编号排序或搜索目的地。有关地址列表的信息，请参阅第 3-28 页上的指定目的地。

- 6 按 [确定]。此时便会将目的地添加到单触键。

编辑单触键

编辑 / 删除已添加到单触键的目的地。

请使用以下步骤编辑单触键。

- 1 按**系统菜单键**。
- 2 按 [编辑目的地], 然后按**单触键**下的 [登录 / 编辑]。
- 3 为目的地选择一个单触键编号 (0001 至 1000)。按**快速拨号键**或 [编号] 可以直接输入单触键编号。

操作步骤会根据要编辑的详细内容而异。

更改登录的信息

- 1 按 [登录 / 编辑]。
- 2 选择一个新目的地 (个人或群组)。按 [详细内容] 显示所选目的地的详细信息。

注: 可以按照目的地名称或地址编号排序或搜索目的地。有关地址列表的信息, 请参阅第 3-28 页上的**指定目的地**。

- 3 按 [确定]。
- 4 按画面上的 [是] 将目的地添加到单触键。

删除登录的信息

- 1 按 [删除]。
- 2 按画面上的 [是] 确认单触键中已登录数据的删除操作。

排序设定

选择地址簿中地址的初始排序设定。

下表列出了可用的设定。

项目	详细内容
编号	以登录的编号顺序来显示目的地。
名称	以登录的名称顺序来显示目的地。

请使用以下步骤指定排序设定。

- 1 按**系统菜单键**。
- 2 按 [编辑目的地]、*地址簿默认设定* 下的 [下一步]，然后按 *排序* 下的 [更改]。
- 3 选择 [编号] 或 [名称]。
- 4 按 [确定]。

缩小显示设定

此步骤可用于筛选显示地址簿时列出的目的地类型。

下表列出了可用的设定。

项目	详细内容
关闭	在目的地列表中显示所有目的地类型。
电子邮件	仅显示 <i>电子邮件</i> 目的地。
文件夹	仅显示文件夹 (SMB 或 FTP) 目的地。
传真	仅显示传真目的地。
互联网传真	仅显示互联网传真目的地。
群组	仅显示群组。

请使用以下步骤指定缩小显示设定。

- 1 按**系统菜单键**。
- 2 按 [编辑目的地]、*地址簿初始设定* 下的 [下一步]，然后按 *缩小显示* 下的 [更改]。
- 3 选择目的地筛选类型。
- 4 按 [确定]。

互联网浏览器设置

此选项用来设置互联网浏览器应用程序。您可以指定以下互联网浏览器设定。

- 互联网浏览器设定
- 浏览器首选项
- 代理设定

互联网浏览器设定

此操作用来选择是否使用互联网浏览器。

请使用以下步骤指定互联网浏览器设定。

- 1 按**系统菜单**键。
- 2 按 [✓]，然后按 [互联网]。

注：如果禁用了用户登录管理，则会出现用户验证画面。输入登录用户名和密码，然后按 [登录]。您需要以具有管理员权限的身份登录。有关初始登录用户名和密码，请参阅第 11-5 页上的添加用户。

- 3 按 *互联网浏览器* 下的 [更改]。
- 4 按 [开启] 或 [关闭]。
- 5 按 [确定]。

浏览器首选项

此选项可指定互联网浏览器首选项，如主页设定和页面显示方式。

注：如果在 *互联网浏览器设定* (第 8-58 页) 中选择了关闭，此选项不会显示。

请使用以下步骤设定互联网浏览器首选项。

- 1 按**系统菜单**键。
- 2 按 [✓]，然后按 [互联网]。

注：如果禁用了用户登录管理，则会出现用户验证画面。输入登录用户名和密码，然后按 [登录]。您需要以具有管理员权限的身份登录。有关初始登录用户名和密码，请参阅第 11-5 页上的添加用户。

- 3 按 *浏览器环境设定* 下的 [下一步]。
- 4 要设定主页，请按 *主页* 下的 [更改]、[URL]，然后输入 URL 并按 [确定]。再次按 [确定]。

注：有关输入字符的详情，请参阅第附录-10 页上的字符输入方法。

- 5 要设定文字大小，请按文本尺寸下的 [更改]，选择 [大]、[中] 或 [小] 作为文字大小，然后按 [确定]。
- 6 要设定显示模式，请按显示模式下的 [更改]，选择 [正常]、[适应画面的后显示] 或 [版面调整后显示] 作为显示模式，然后按 [确定]。
- 7 要指定是否接受 Cookie 的设定，请按 Cookie 下的 [更改]，选择 [接受所有]、[拒绝所有] 或 [接受前提示] 作为 Cookie 接受策略，然后按 [确定]。

代理设定

请使用以下步骤指定代理设定。

- 1 按系统菜单键。
- 2 按 [√]，然后按 [互联网]。

注：如果禁用了用户登录管理，则会出现用户验证画面。输入登录用户名和密码，然后按 [登录]。您需要以具有管理员权限的身份登录。有关初始登录用户名和密码，请参阅第 11-5 页上的添加用户。

- 3 按代理下的 [更改]，然后按 [开启]。

◆ 要设定代理服务器 (HTTP)

- 1 按代理服务器 (HTTP) 下的 [键盘]，输入代理服务器地址，然后按 [确定]。
- 2 按 [数字键]，然后输入端口号。

◆ 要设定代理服务器 (HTTPS)

- 1 按代理服务器 (HTTPS) 下的 [键盘]，输入代理服务器地址，然后按 [确定]。
- 2 按 [数字键]，然后输入端口号。

◆ 要设定不针对其使用代理的域名

- 1 按请勿将代理用于以下域下的 [键盘]，输入域名，然后按 [确定]。

注：有关输入字符的详情，请参阅第附录-10 页上的字符输入方法。

- 4 按 [确定]。

应用程序

您可以安装和使用有助于您在日常使用时能够更有效地使用机器的应用程序。

安装应用程序

您可以安装新的应用程序。

请使用以下步骤安装应用程序。

- 1 将含有要安装的应用程序的 USB 存储器插入 USB 存储器插槽 (A1)。

注：如果出现“已识别可移动内存。显示文件。”，请按 [否]。

- 2 按系统菜单键。

- 3 按 [✓]，然后按 [应用程序]。

注：如果禁用了用户登录管理，则会出现用户验证画面。输入登录用户名和密码，然后按 [登录]。您需要以具有管理员权限的身份登录。有关初始登录用户名和密码，请参阅第 11-5 页上的添加用户。

- 4 按 [添加]。

- 5 选择想要安装的应用程序，然后按 [安装]。

您可以按 [详细内容] 来查看有关所选应用程序的详细信息。

- 6 出现确认画面时，请按 [是]。

此时会开始安装应用程序。安装操作可能会花费一定的时间，这取决于安装的应用程序。

安装结束后，屏幕上会重新显示原来的画面。

- 7 要继续安装其他应用程序，请重复执行步骤 5 至 6。

- 8 要移除 USB 存储器，请按 [可移动内存]，并等待画面上显示“可安全移除可移动内存。”信息。然后，移除 USB 存储器。

启用 / 禁用应用程序

要使用某个应用程序，请将该应用程序设为 *启用*。

请使用以下步骤开始使用应用程序。

- 1 按**系统菜单键**。
- 2 按 [✓]，然后按 [应用程序]。

注：如果禁用了用户登录管理，则会出现用户验证画面。输入登录用户名和密码，然后按 [登录]。您需要以具有管理员权限的身份登录。有关初始登录用户名和密码，请参阅第 11-5 页上的 *添加用户*。

- 3 选择所需的应用程序，然后按 [启用]。

您可以按 [详细内容] 来查看有关所选应用程序的详细信息。

注：要停止使用应用程序，请按 [禁用]。

- 4 输入许可密钥，然后按 [正规]。

某些应用程序无需输入许可密钥。如果未显示许可密钥输入画面，请转至步骤 5。

要使用试用版应用程序，您无需输入许可密钥，只要按 [试用] 即可。

- 5 出现确认画面时，请按 [是]。

重要：使用应用程序时，如果更改了日期 / 时间，您将无法继续使用该应用程序。

启动应用程序

您可以启动设定了 *启用* 的应用程序。

请使用以下步骤启动应用程序。

- 1 按**应用程序键**。
触摸面板上会显示可用应用程序列表。
- 2 按要启动的应用程序对应的按键。
此时便会启动该应用程序。
- 3 要退出应用程序，请按 [×]。
- 4 出现应用程序退出确认画面时，请按 [是]。

注：某些应用程序的退出步骤可能会有所不同。

删除应用程序

请使用以下步骤删除安装的应用程序。

重要：删除应用程序前，请务必退出要删除的应用程序。（请参阅第 8-61 页上的启用/禁用应用程序。）

- 1 按系统菜单键。
- 2 按 [✓]，然后按 [应用程序]。

注：如果禁用了用户登录管理，则会出现用户验证画面。输入登录用户名和密码，然后按 [登录]。您需要以具有管理员权限的身份登录。有关初始登录用户名和密码，请参阅第 11-5 页上的添加用户。

- 3 选择想要删除的应用程序，然后按 [删除]。
您可以按 [详细内容] 来查看有关所选应用程序的详细信息。
- 4 出现删除确认画面时，请按 [是]。此时便删除了应用程序。

系统初始化

初始化机内装有的硬盘，使其返回到初始模式。

小心：系统初始化将删除自定义文件夹、文件夹中存储的数据、地址簿中的地址、用户信息、帐户信息和设定。

注：如果安装了选购件数据安全组件，则不会显示此项目。有关安装数据安全组件后新增的功能以及相关步骤，请参阅附带的 CD-ROM 上的 *数据安全组件 (E) 操作手册*。

使用 *网络打印监视器* 可让您备份地址簿中的地址。

- 1 按**系统菜单键**。
- 2 按 [✓]、[调节 / 保养]，然后按**系统初始化**下的 [执行]。
- 3 如果禁用了用户登录管理，则会出现用户验证画面。输入登录用户名和密码，然后按 [登录]。您需要以具有管理员权限的身份登录。有关初始登录用户名和密码，请参阅第 11-5 页上的**添加用户**。
- 4 出现确认画面时，请按 [是]。
此时会开始初始化。

重要：初始化期间，屏幕上会显示 “格式化中... 请勿关闭主电源开关。” 信息，请等待初始化结束。

- 5 初始化结束后，屏幕上会显示 “任务已完成。先关闭再打开主电源开关。” 信息。关闭主电源开关。

重新启动系统

在不关闭主电源开关的情况下重启 CPU。使用此方法可处理本机出现的任何不稳定的操作。（与计算机重启的原理相同。）

请使用以下步骤重新启动系统。

- 1 按**系统菜单键**。
- 2 按 [系统]，然后按**重启**下的 [执行]。

注：如果禁用了用户登录管理，则会出现用户验证画面。输入登录用户名和密码，然后按 [登录]。您需要以具有管理员权限的身份登录。有关初始登录用户名和密码，请参阅第 11-5 页上的**添加用户**。

- 3 出现确认画面时，请按 [是]。此时便会重新启动系统。

网络设定

您可以使用以下网络设定。

- 检查主机名 ...8-64
- TCP/IP (IPv4) 设定 ...8-64
- TCP/IP (IPv6) 设定 ...8-64
- 协议详细内容 ...8-66
- NetWare 设定 ...8-67
- AppleTalk 设定 ...8-68
- WSD 扫描设定 ...8-68
- WSD 打印设定 ...8-68
- 安全协议 ...8-69
- IPsec 设定 ...8-71
- 网络端口设定 ...8-71

检查主机名

检查机器的主机名。请使用以下步骤。

- 1 按系统菜单键。
- 2 按 [系统]、*网络* 下的 [下一步]。检查 *主机名* 下方显示的主机名。

TCP/IP (IPv4) 设定

设置 TCP/IP 可将本机连接到 Windows 网络。

有关步骤，请参阅第 2-14 页上的 *TCP/IP (IPv4) 设置 (通过输入 IP 地址)*。

TCP/IP (IPv6) 设定

设置 TCP/IP (IPv6) 可将本机连接到网络。默认设定为：“TCP/IP 协议：开启、TCP/IP (IPv6)：关闭。请使用以下步骤。

- 1 按系统菜单键。
- 2 按 [系统]、*网络* 下的 [下一步]，然后按 *TCP/IP* 设定下的 [下一步]。
- 3 按 *TCP/IP* 下的 [更改]。
- 4 按 [开启]，然后按 [确定]。
- 5 按 *IPv6* 下的 [下一步]。
- 6 按 *IPv6* 下的 [更改]。
- 7 按 [开启]。*IP 地址 (链接本地)* 会出现。
- 8 按 [确定]。
- 9 更改设定后，请重新启动系统或关闭机器再开启。

有关重新启动系统的详情，请参阅第 8-63 页上的 *重新启动系统*。

手动设定 (IPv6)

手动指定 IP 地址、前缀长度以及 TCP/IP (IPv6) 的网关地址。为 TCP/IP (IPv6) 选择 [开启] 时可用手动设定。请使用以下步骤。

- 1 按**系统菜单键**。
- 2 按 [系统]、*网络* 下的 [下一步]，然后按 *TCP/IP 设定* 下的 [下一步]。
- 3 按 *IPv6* 下的 [下一步]。
- 4 按 *手动设定* 下的 [下一步]。
- 5 按 [IP 地址 (手动)] 输入 IP 地址。IPv6 地址的格式为以冒号分隔的一系列数字 (共 128 位)，例如，2001:db8:3c4d:15::1a2c:1a1f。
- 6 按 [确定]。

按前缀长度 (0 - 128) 的 [数字键] 使用数字键输入前缀长度。

- 7 按 [初始网关] 输入初始网关。
- 8 检查确认输入的所有内容正确无误，然后按 [确定]。
- 9 更改设定后，请重新启动系统或关闭机器再开启。

有关重新启动系统的详情，请参阅第 8-63 页上的*重新启动系统*。

RA (无状态) 设定

选择是否使用 RA (无状态)。为 *TCP/IP (IPv6)* 选择 [开启] 时可用 RA (无状态) 设定。初始设定为 *开启*。请使用以下步骤。

- 1 按**系统菜单键**。
- 2 按 [系统]、*网络* 下的 [下一步]，然后按 *TCP/IP 设定* 下的 [下一步]。
- 3 按 *IPv6* 下的 [下一步]。
- 4 按 *RA (无状态)* 下的 [更改]。
- 5 按 *RA (无状态)* 下的 [开启] 或 [关闭]。选择 [开启] 时，*IP 地址 1 至 5 (无状态)* 会出现。
- 6 按 [确定]。
- 7 更改设定后，请重新启动系统或关闭机器再开启。

有关重新启动系统的详情，请参阅第 8-63 页上的*重新启动系统*。

DHCP (IPv6) 设定

选择是否使用 DHCP (IPv6) 服务器。为 TCP/IP (IPv6) 选择 [开启] 时可用 DHCP (IPv6) 设定。初始设定为 *开启*。请使用以下步骤。

- 1 按**系统菜单键**。
- 2 按 [系统]、*网络* 下的 [下一步]，然后按 *TCP/IP 设定* 下的 [下一步]。
- 3 按 *IPv6* 下的 [下一步]。
- 4 按 *DHCP* 下的 [更改]。

- 5 按 *DHCP* 下的 [开启] 或 [关闭]。选择 [开启] 时, *IP 地址 (有状态)* 会出现。
- 6 按 [确定]。
- 7 更改设定后, 请重新启动系统或关闭机器再开启。

有关重新启动系统的详情, 请参阅第 8-63 页上的重新启动系统。

协议详细内容

下表列出了和网络有关的功能设定。TCP/IP 为开启时可用和网络有关的功能。

项目	说明	初始设定	重新启动系统*
NetBEUI	选择是否使用 NetBEUI 接收文件。	开启	Y
LPD	选择是否使用 LPD 作为网络协议来接收文件。	开启	Y
SMTP (电子邮件发送)	选择是否使用 SMTP 发送电子邮件。	关闭	N
POP3 (电子邮件接收)	选择是否使用 POP3 接收电子邮件。	关闭	N
FTP 客户端 (传送)	选择是否使用 FTP 发送文件。选择 [开启] 时, 请设定 FTP 端口号。使用 FTP 初始端口 21。	开启 端口: 21	Y
FTP 服务器 (接收)	选择是否使用 FTP 接收文件。	开启	Y
SMB 客户端 (传送)	选择是否使用 SMB 发送文件。选择 [开启] 时, 请设定 SMB 初始端口号。使用 SMB 初始端口 139。在 Windows Vista 下使用 445。	开启 端口: 139	N
互联网传真	选择是否使用互联网传真。	开启	N
LDAP	选择是否使用 LDAP。	关闭	N
SNMP	选择是否使用 SNMP 进行通信。	开启	Y
SNMPv3	选择是否使用 SNMPv3 进行通信。	关闭	Y
HTTP	选择是否使用 HTTP 进行通信。	开启	Y

项目	说明	初始设定	重新启动系统*
HTTPS	选择是否使用 HTTPS 进行通信。 必须在第8-69页上的SSL设定中将SSL 设为 [开启]。	开启	Y
IPP	选择是否使用 IPP 进行通信。选择 [开 启] 时，请设定 IPP 初始端口号。使用 IPP 初始端口 631。	关闭 端口：631	Y
IPP over SSL	选择是否使用 IPP over SSL。 必须在第8-69页上的SSL设定中将SSL 设为 [开启]。	关闭	Y
Raw 端口	选择是否使用 Raw 端口接收文件。	开启	Y

* Y: 更改设定后必须重新启动机器。

N: 更改设定后无需重新启动机器。

请使用以下步骤。

以下步骤为指定 SMTP (电子邮件发送) 设定的示例。

- 1 按系统菜单键。
- 2 按 [系统]，然后按网络下的 [下一步] 显示网络设定画面。
- 3 显示您需要设定的项目，然后按该项目下的 [更改]。
在本例中，请按 SMTP (电子邮件发送) 下的 [更改]。
- 4 按 [开启] 或 [关闭]。
- 5 按 [确定]。
- 6 更改设定后，请重新启动系统或关闭机器再开启。

有关重新启动系统的详情，请参阅第8-63页上的重新启动系统。

NetWare 设定

选择 NetWare 网络连接。之后，在自动、Ethernet-II、802.3、802.2 或 SNAP 之间选择 NetWare 网络的帧类型。相关初始设定为“开启、帧类型：自动”。

请使用以下步骤。

- 1 按系统菜单键。
- 2 按 [系统]、网络下的 [下一步]，然后按 NetWare 下的 [更改]。
- 3 按 [开启]。
- 4 按想要使用的帧类型所对应的按键。

- 5 按 [确定]。
- 6 更改设定后，请重新启动系统或关闭机器再开启。
有关重新启动系统的详情，请参阅第 8-63 页上的重新启动系统。

AppleTalk 设定

选择 Apple Talk 网络连接。

有关步骤，请参阅第 2-16 页上的 AppleTalk 设定。

WSD 扫描设定

选择是否使用 WSD 扫描。初始设定为 *开启*。请使用以下步骤。

- 1 按系统菜单键。
- 2 按 [系统]、*网络* 下的 [下一步]，然后按 *WSD 扫描* 下的 [更改]。
- 3 按 [开启] 或 [关闭]。
- 4 按 [确定]。
- 5 更改设定后，请重新启动系统或关闭机器再开启。

有关重新启动系统的详情，请参阅第 8-63 页上的重新启动系统。

WSD 打印设定

选择是否使用 WSD 打印。初始设定为 *开启*。请使用以下步骤。

- 1 按系统菜单键。
- 2 按 [系统]、*网络* 下的 [下一步]，然后按 *WSD 打印* 下的 [更改]。
- 3 按 [开启] 或 [关闭]。
- 4 按 [确定]。
- 5 更改设定后，请重新启动系统或关闭机器再开启。

有关重新启动系统的详情，请参阅第 8-63 页上的重新启动系统。

安全协议

为您的 PC 和使用 SSL 加密功能的机器之间的通信进行加密。变更设定后，重新启动您的系统或关闭后再开启机器。有关重新启动系统的详情，请参阅第 8-63 页上的重新启动系统。

可以使用以下安全协议设定。

- SSL 设定 ...8-69
- IPP 安全设定 ...8-69
- HTTP 安全设定 ...8-69
- LDAP 安全设定 ...8-70

SSL 设定

选择是否使用 SSL。初始设定为开启。请使用以下步骤。

- 1 按系统菜单键。
- 2 按 [系统]、网络下的 [下一步]、安全协议下的 [下一步]，然后按 SSL 下的 [下一步]。
- 3 按 [开启] 或 [关闭]。
- 4 按 [确定]。
- 5 更改设定后，请重新启动系统或关闭机器再开启。

有关重新启动系统的详情，请参阅第 8-63 页上的重新启动系统。

IPP 安全设定

设定 IPP 安全级别。SSL 为开启时可用该设定。初始设定为仅 IPP over SSL。

注：必须在第 8-66 页上的协议详细内容中将 IPP 设为 [开启]。

请使用以下步骤。

- 1 按系统菜单键。
- 2 按 [系统]、网络下的 [下一步]、安全协议下的 [下一步]，然后按 IPP 安全下的 [更改]。
- 3 按 [仅 IPP over SSL] 或 [IPP 或 IPP over SSL]。
- 4 按 [确定]。
- 5 更改设定后，请重新启动系统或关闭机器再开启。

有关重新启动系统的详情，请参阅第 8-63 页上的重新启动系统。

HTTP 安全设定

设定 HTTP 安全级别。SSL 为开启时可用该设定。初始设定为仅 HTTPS。

注：必须在第 8-66 页上的协议详细内容中将 HTTP 设为 [开启]。

请使用以下步骤。

- 1 按系统菜单键。
- 2 按 [系统]、网络下的 [下一步]、安全协议下的 [下一步]，然后按 *HTTPS 安全* 下的 [更改]。
- 3 按 [HTTP 或 HTTPS] 或 [仅 HTTPS]。
- 4 按 [确定]。
- 5 更改设定后，请重新启动系统或关闭机器再开启。

有关重新启动系统的详情，请参阅第 8-63 页上的重新启动系统。

LDAP 安全设定

根据 LDAP 服务器采用的安全类型选择加密的类型。SSL 为开启时可用该设定。初始设定为关闭。

注：必须在第 8-66 页上的协议详细内容中将 LDAP 设为 [开启]。

下表列出了可用的设定。

项目	说明
关闭	不使用 LDAP 服务器采用的安全。
LDAP over SSL	使用隐式模式进行数据通信。服务器使用 LDAP over SSL 端口 (636) 提供服务。对使用该端口进行的数据通信加密。
LDAPv3/TLS	使用显式模式进行数据通信。如果服务器支持开始 TLS 命令请选择该设定。使用和 LDAP 相同的端口 (389)。

请使用以下步骤。

- 1 按系统菜单键。
- 2 按 [系统]、网络下的 [下一步]、安全协议下的 [下一步]，然后按 *LDAP 安全* 下的 [更改]。
- 3 按 [关闭]、[LDAP over SSL] 或 [LDAPv3/TLS]。
- 4 按 [确定]。
- 5 更改设定后，请重新启动系统或关闭机器再开启。

有关重新启动系统的详情，请参阅第 8-63 页上的重新启动系统。

IPSec 设定

设置 IPSec。初始设定为关闭。请使用以下步骤。

- 1 按系统菜单键。
- 2 按 [系统]、*网络* 下的 [下一步]，然后按 *IPSec* 下的 [更改]。

注：如果禁用了用户登录管理，则会出现用户验证画面。输入登录用户名和密码，然后按 [登录]。您需要以具有管理员权限的身份登录。有关初始登录用户名和密码，请参阅第 11-5 页上的添加用户。

- 3 按 [开启]。
- 4 按 [确定]。
- 5 更改设定后，请重新启动系统或关闭机器再开启。

有关重新启动系统的详情，请参阅第 8-63 页上的重新启动系统。

网络端口设定

指定要使用的网络端口的设定。初始设定为自动。请使用以下步骤。

- 1 按系统菜单键。
- 2 按 [系统]、*网络* 下的 [下一步]，然后按 *网络端口* 下的 [更改]。
- 3 选择 [自动]、[10BASE-T Half]、[10BASE-T Full]、[100BASE-TX Half] 或 [100BASE-TX Full] 作为网络端口设定。
- 4 按 [确定]。
- 5 更改设定后，请重新启动系统或关闭机器再开启。

有关重新启动系统的详情，请参阅第 8-63 页上的重新启动系统。

端口阻止设定

使用此设定可锁定与外部设备相连的端口 (USB 主机或选购件端口), 以达到保护本机的目的。

可以使用以下端口阻止设定:

- USB 主机 (USB 存储器插槽设定)
- USB 设备 (USB 接口设定)
- 选购件端口 (选购件端口卡设定)

USB 主机 (USB 存储器插槽设定)

此设定会锁定并保护 USB 存储器插槽 (A1) 或 USB 接口 (A2) (USB 主机)。初始设定为解除阻止。

请使用以下步骤指定 USB 主机设定。

- 1 按系统菜单键。
- 2 按 [系统]、接口锁定设定下的 [下一步], 然后按 USB 主机下的 [更改]。

注: 如果禁用了用户登录管理, 则会出现用户验证画面。输入登录用户名和密码, 然后按 [登录]。您需要以具有管理员权限的身份登录。有关初始登录用户名和密码, 请参阅第 11-5 页上的添加用户。

- 3 按 [阻止]。
- 4 按 [确定]。

USB 设备 (USB 接口设定)

此设定会阻止并保护 USB 接口 (B1) (USB 设备)。初始设定为解除阻止。

请使用以下步骤指定 USB 设备设定。

- 1 按系统菜单键。
- 2 按 [系统]、端口阻止设定下的 [下一步], 然后按 USB 设备下的 [更改]。
- 3 按 [阻止]。
- 4 按 [确定]。

选购件端口 (选购件端口卡设定)

此设定会锁定并保护选购件接口插槽 (OPT1 或 OPT2)。初始设定为解除阻止。

请使用以下步骤指定选购件端口设定。

- 1 按系统菜单键。
- 2 按 [系统]、端口阻止设定下的 [下一步], 然后按选购件接口 1 或选购件接口 2 下的 [更改]。
- 3 按 [阻止]。
- 4 按 [确定]。

安全等级 (安全等级设定)

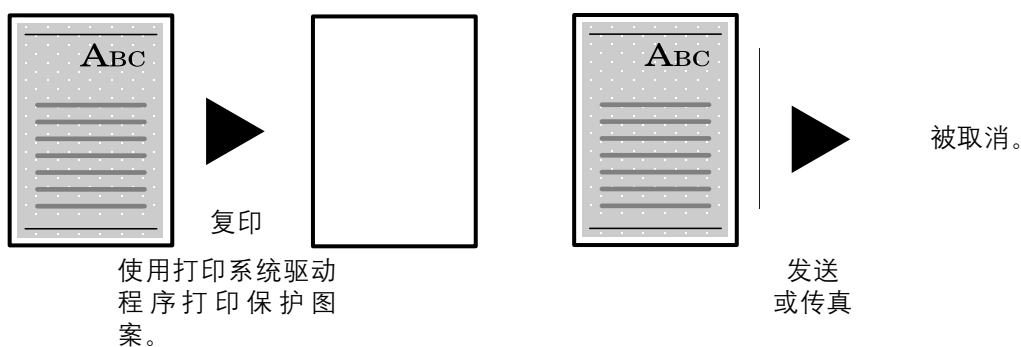
安全等级设定主要提供维修服务人员进行保养工作时使用的菜单选项。用户无需使用此菜单。

文件保护设定

机器上装有选购件文件保护组件时，它会阻止用户在未经授权的情况下复印和 / 或传送含有重要机密信息或个人信息的文件。

使用打印系统驱动程序中高级下的安全水印将保护图案嵌入文件中。(有关详情，请参阅*打印机驱动程序用户指南*。)

我们建议用户在实际工作环境下使用机器执行此功能，以确认机器是如何执行此功能的。



检测文件保护图案后的机器操作

项目	说明
一般操作	显示表明机器检测到文件保护图案并停止扫描剩余文件的信息。
复印功能	从机器检测到文件保护图案的位置开始打印空白文件。
文件夹功能	不将文件存储在硬盘中
发送功能	取消作业。*
传真功能	不发送文件。

* 如果您选择了文件分离，会发送检测到文件保护图案之前扫描的文件。如果没有，将不会发送所有文件。

限制:

- 扫描速度将被限制在扫描 600 dpi 图像的速度。(打印速度不会受到影响。)
- 可以执行的传真传送操作将仅限于存储传送。

注:

- 打印件保护组件并不能彻底解决信息泄漏问题。对于因使用此功能或使用此功能时出现的故障造成的任何损失, 我公司概不负责。
 - 可能不会检测到彩色纸或有特殊装饰设计的纸张上所打印的保护图案。
 - 我公司并不保证检测的完整性。如果出现故障, 请与维修服务人员联系。
-

请使用以下步骤指定打印件保护设定。

- 1 按**系统菜单**键。
- 2 按 [系统], 然后按**选购功能**下的 [下一步]。

注: 如果禁用了用户登录管理, 则会出现用户验证画面。输入登录用户名和密码, 然后按 [登录]。您需要以具有管理员权限的身份登录。有关初始登录用户名和密码, 请参阅第 11-5 页上的**添加用户**。

- 3 从列表中选择 [文件保护], 然后选择 [启用]。
- 4 输入许可密钥, 然后按 [正规]。要使用试用功能, 您无需输入许可密钥, 只要按 [试用] 即可。

注: 有关如何输入许可密钥的详情, 请联络经销商或者维修服务人员。

选购功能

您可以使用本机上安装的选购应用程序。

应用程序概述

本机上安装了下列应用程序。

您可以试用的方式使用这些应用程序一段时间。

- 打印件保护组件

此组件可以防止用户未经许可复印和 / 或传送含有重要机密或个人信息的文件。使用电脑打印某个文件时, 此功能会在打印出的文件上加印特殊的图案。当用户试图在本机上复印或发送此类文件时, 机器会检测到这种特殊的图案, 并出于保护信息之需打印出空白件, 从而达到防止信息传播的目的。

注: 试用期间的限制 (如应用程序可使用的次数) 会因应用程序的不同而异。

开始使用应用程序

请使用以下步骤开始使用应用程序。

- 1 按**系统菜单**键。
- 2 按 [系统], 然后按**选购功能**下的 [下一步]。

注: 如果禁用了用户登录管理, 则会出现用户验证画面。输入登录用户名和密码, 然后按 [登录]。您需要以具有管理员权限的身份登录。有关初始登录用户名和密码, 请参阅第 11-5 页上的**添加用户**。

- 3 选择所需的应用程序, 然后按 [启用]。

您可以按 [详细内容] 来查看有关所选应用程序的详细信息。

- 4 在许可密钥输入画面中, 按 [正规]。

某些应用程序无需输入许可密钥。如果未显示许可密钥输入画面, 请转至步骤 5。

要使用试用版应用程序, 您无需输入许可密钥, 只要按 [试用] 即可。

- 5 出现确认画面时, 请按 [是]。

重要: 使用应用程序时, 如果更改了日期 / 时间, 您将无法继续使用该应用程序。

检查应用程序详细内容

请使用以下步骤检查应用程序详细内容。

- 1 按系统菜单键。
- 2 按 [系统], 然后按 *选购功能* 下的 [下一步]。

注：如果禁用了用户登录管理，则会出现用户验证画面。输入登录用户名和密码，然后按 [登录]。您需要以具有管理员权限的身份登录。有关初始登录用户名和密码，请参阅第 11-5 页上的添加用户。

- 3 选择希望检查其详细内容的应用程序，然后按 [详细内容]。

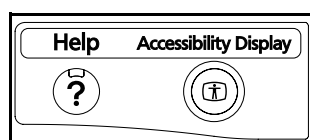
您便可以查看所选应用程序的详细信息。

扩大显示 (放大触摸面板显示内容)

您可以放大触摸面板字符和按键的显示。此时可使用数字键选择项目并转至下一个画面。

注：仅当将复印和发送功能登录到快速设置画面上时才可使用扩大显示功能。

要设定除扩大显示画面中所示功能以外的功能，您必须返回到原始显示屏。再次按下扩大显示键。



当本机处于复印或发送状态（即，复印或发送键指示灯亮起）时，按扩大显示键。



此时触摸面板上会显示放大的按键或字符。

此时按与所示数字对应的数字键也可执行操作。（例如，按 2 键可以调节倍率。）

按照画面上的说明执行接下来的操作。

9 保养

本章节介绍机器清洁和墨粉更换。

- 清洁9-2
- 更换墨粉盒和废粉盒9-7

清洁

定期清洁本机可以确保获得最佳的输出质量。



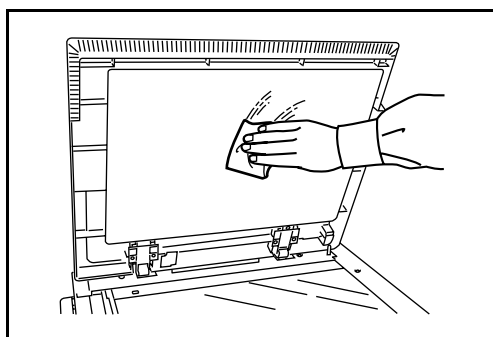
小心：为了确保安全，请务必在清洁机器之前拔下电源线。

原稿盖板 / 稿台玻璃

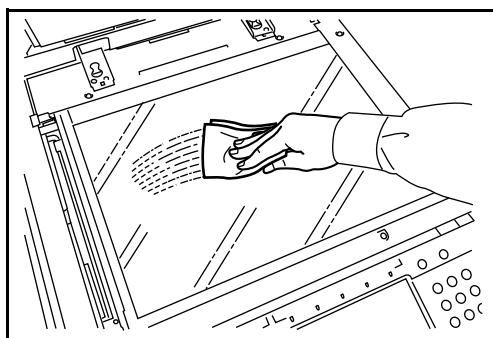
使用蘸有酒精或者中性清洁剂的软布擦拭原稿盖板的背面、送稿器内部以及稿台玻璃。

重要：切勿使用稀释剂或其他有机溶剂。

原稿盖板



稿台玻璃



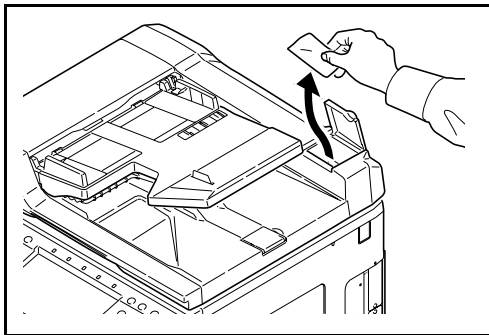
窄缝玻璃 / 双面扫描区域



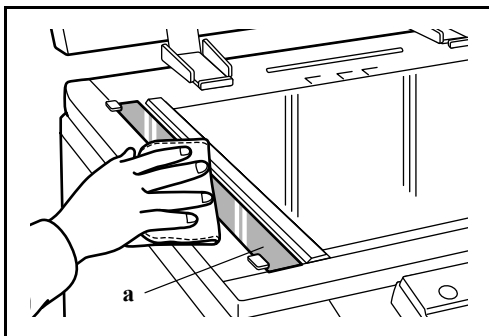
使用选购件送稿器进行复印时，如果复印件上出现黑色条纹或污点，请使用附带的清洁布清洁窄缝玻璃。如果窄缝玻璃需要清洁，屏幕上可能会显示“清洁窄缝玻璃。”信息。

如果使用的送稿器具备双面扫描功能，也请清洁双面扫描单元。

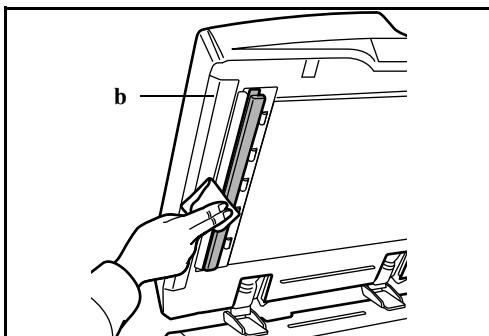
重要：请使用附带的干布擦拭窄缝玻璃。清洁时，请勿蘸水、肥皂液或溶剂。



1 从清洁布储藏室中取出清洁布。



2 打开送稿器，然后擦拭窄缝玻璃 (a)。



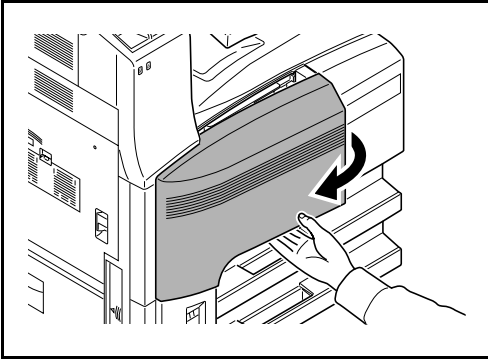
3 擦拭送稿器上的白色导辊 (b)。

4 关闭送稿器上盖板，然后将清洁布放回到清洁布储藏室。

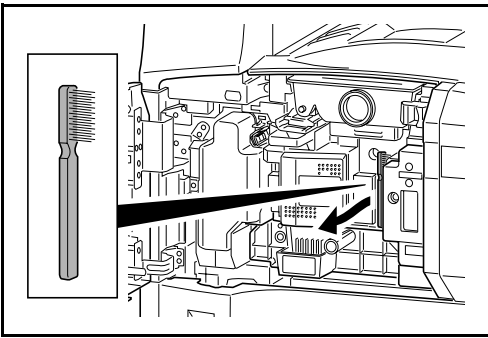
5 按 [结束]。

分离器

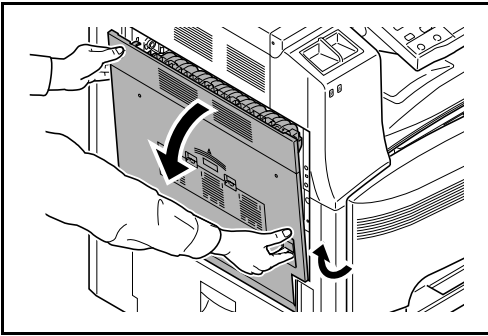
定期（至少每隔一个月）清洁分离器可以确保获得最佳的输出质量。



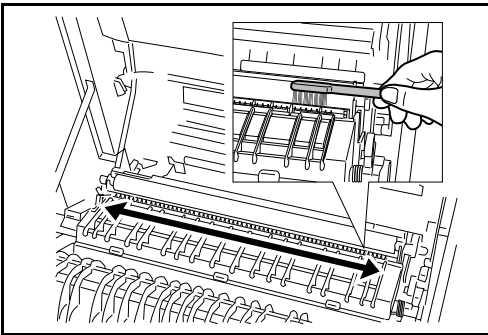
1 打开前盖板。



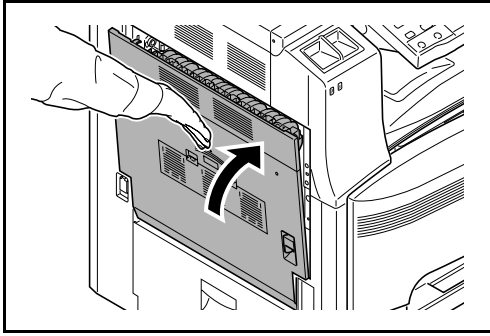
2 取下清洁刷（蓝色）。



3 拉起并打开左盖板 1。

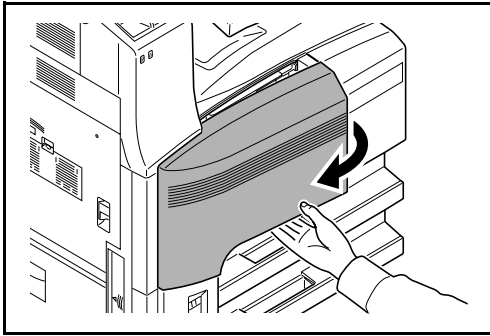


4 如图所示，沿着分离器来回移动清洁刷来清除分离器上的污垢。

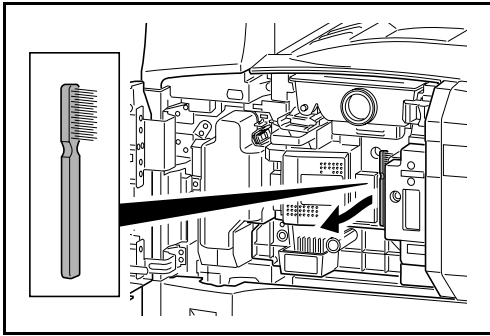


- 5 放好清洁刷，按压前盖板和左盖板 1 上的指定位置关闭盖板。

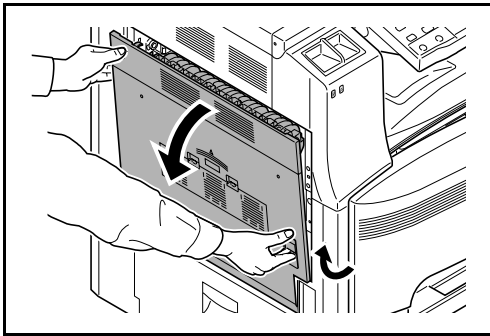
转印辊



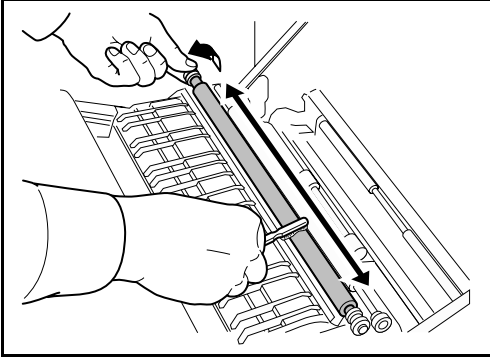
- 1 打开前盖板。



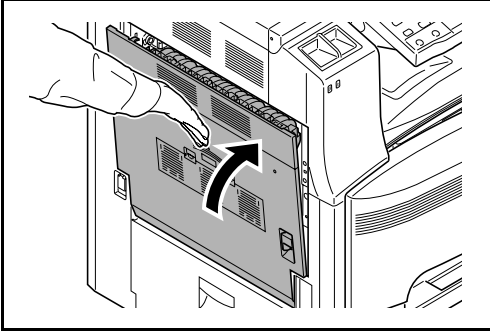
- 2 取下清洁刷（蓝色）。



- 3 拉起并打开左盖板 1。



- 4 如图所示，通过转动辊左端的齿轮来旋转辊的同时，沿着辊来回移动清洁刷，清洁转印辊上的污垢。



- 5 放好清洁刷，按压前盖板和左盖板 1 上的指定位置关闭盖板。

更换墨粉盒和废粉盒

当触摸面板上显示添加墨粉信息时，虽然您仍可继续复印一些文件，但我们建议您立即更换墨粉。更换墨粉盒时，也请同时更换废粉盒。

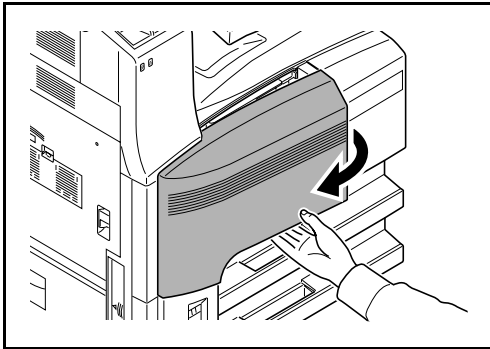
每次更换墨粉盒时，请务必按照下文所述的要求清洁部件。变脏的部件可能会影响输出质量。



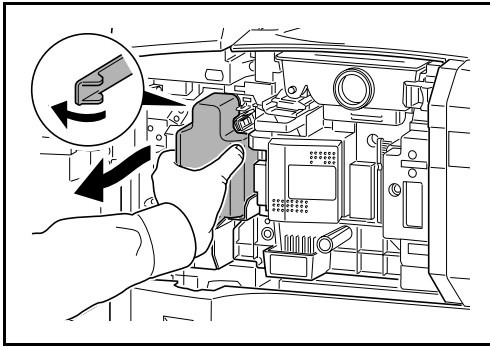
小心： 请勿试图烧毁墨粉盒或废粉盒。否则会有被火星灼伤的危险。



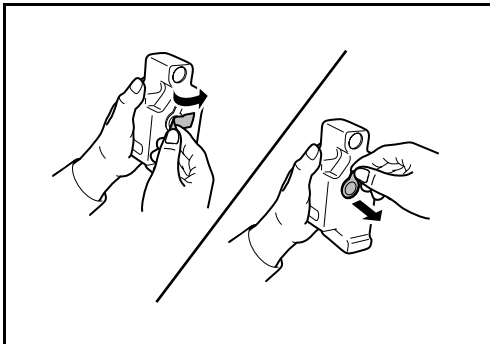
小心： 请勿尝试强行打开或销毁墨粉盒或废粉盒。



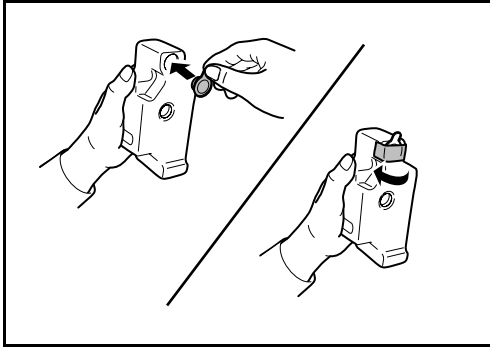
1 打开前盖板。



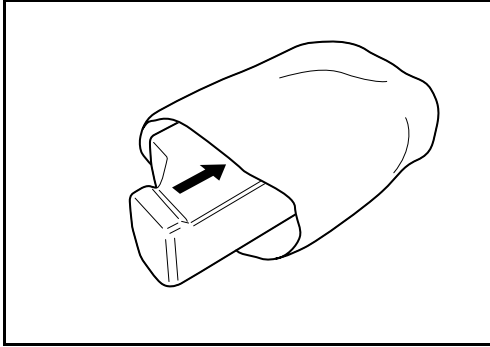
2 取下废粉盒。



3 撕下废粉盒上的贴纸并取下其封盖。



4 用封盖封住废粉盒的开口，并将贴纸贴在封盖上。



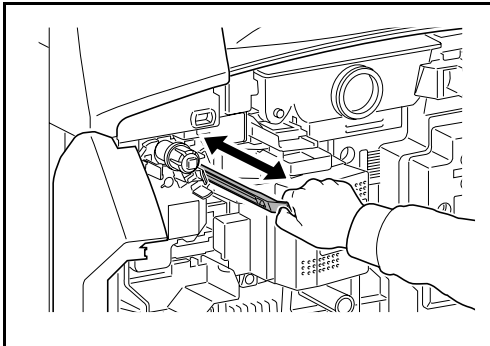
5 将使用过的废粉盒放入附带的用于报废处理的塑料袋中。



小心：请勿试图烧毁墨粉盒或废粉盒。否则会有被火星灼伤的危险。



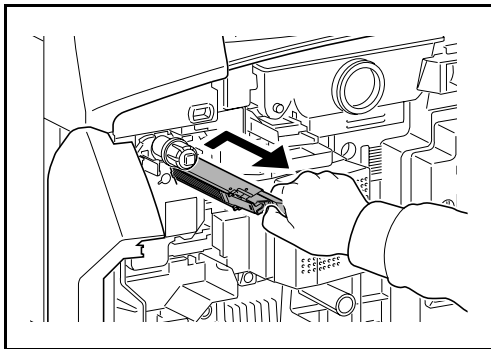
小心：请勿尝试强行打开或销毁墨粉盒或废粉盒。



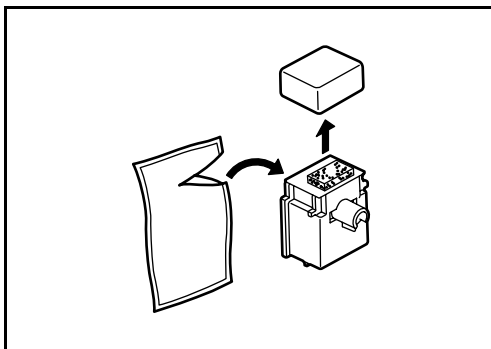
6 抓住清洁棒并将其尽可能缓慢拉出。然后将其推回。重复此步骤 2 至 3 次。



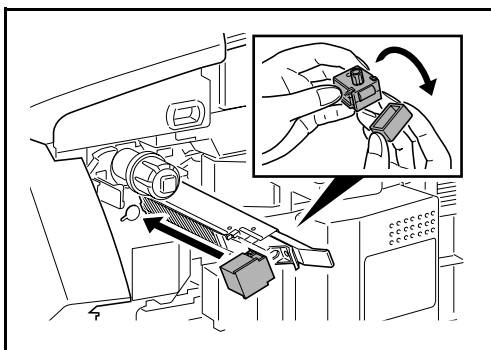
小心：请勿用力拉动清洁棒或将其完全拉出。



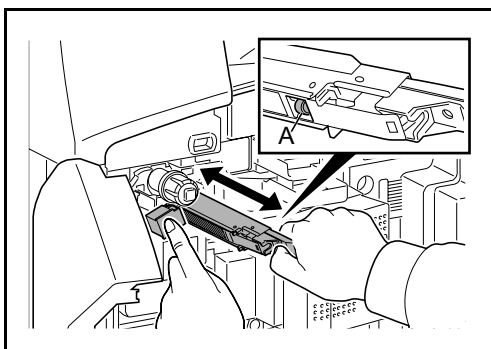
7 将主充电器移至右侧，并将其拉出约 5 cm。



8 从包装袋里取出附带的栅网清洁器并取下封盖。



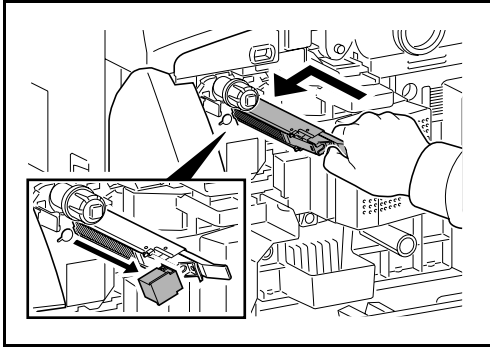
9 将栅网清洁器和槽口对齐并安装至机器上。



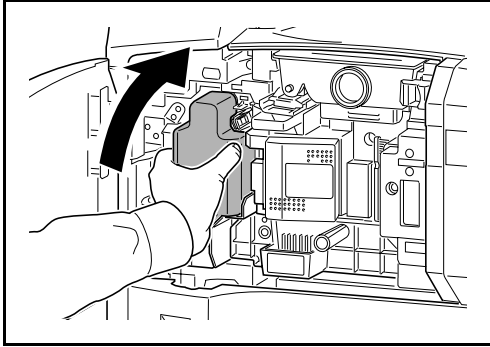
10 用左手将栅网清洁器轻轻地固定到位，同时，将主充电器完全拉出，然后将其推回，使得辊 A 不会碰到栅网清洁器的白色衬垫。重复此步骤 2 至 3 次。



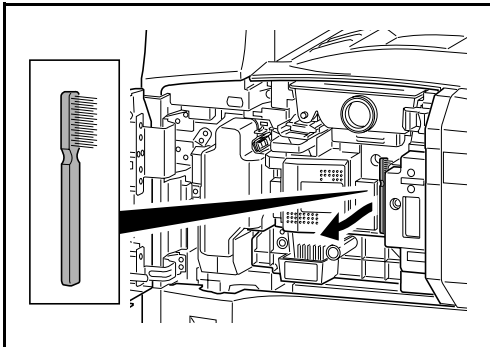
小心：推回主充电器时，请注意不要将其完全推入。否则可能会对复印品质造成影响。



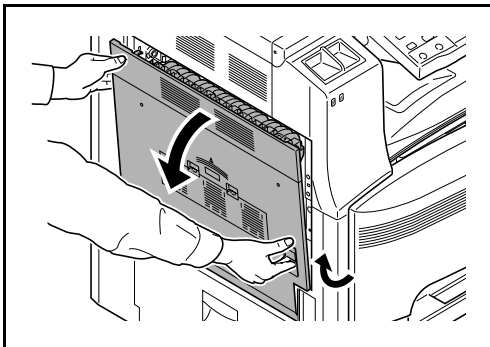
11 将主充电器拉出约 5 cm，取下栅网清洁器。然后将主充电器完全推回，并朝图示箭头方向施加压力以将主充电器置于指定位置。



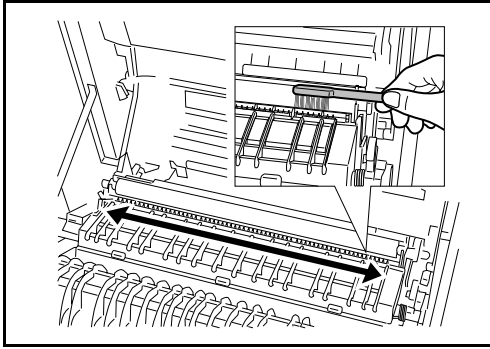
12 安装新的废粉盒。



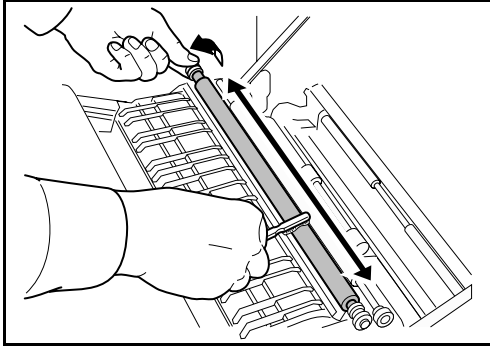
13 取下清洁刷（蓝色）。



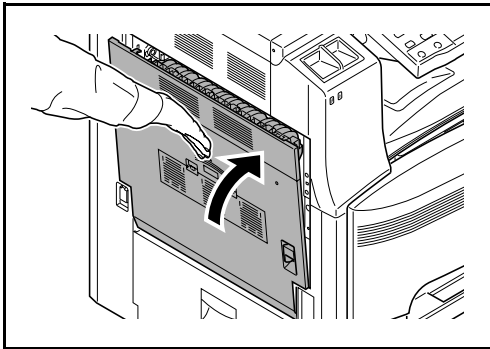
14 拉起并打开左盖板 1。



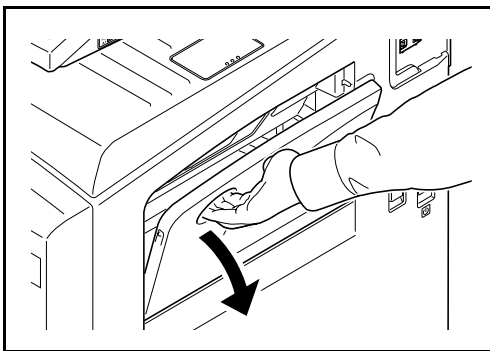
15 如图所示，沿着分离器来回移动清洁刷来清除分离器上的污垢。



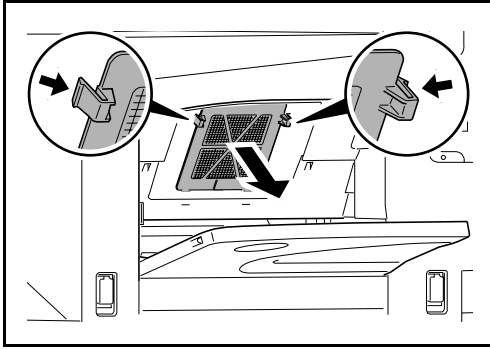
16 如图所示，通过转动辊左端的齿轮来旋转辊的同时，沿着辊来回移动清洁刷，清洁转印辊上的污垢。



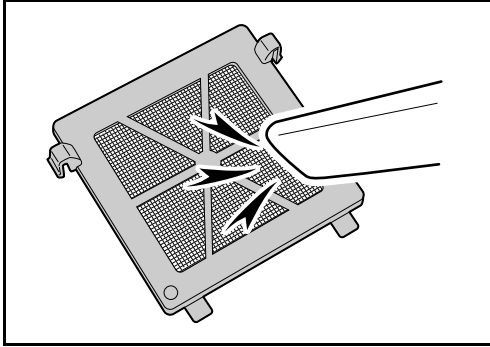
17 清洁后，放好清洁刷。按指定部位以关闭左盖板 1。



18 打开手送纸盘。

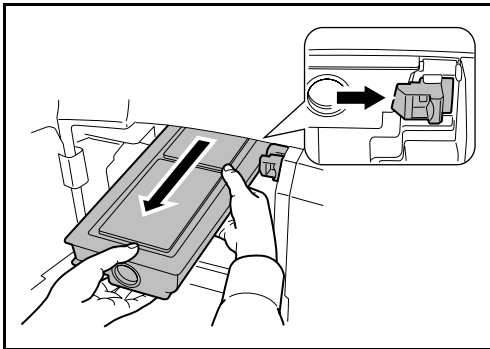


19 取下过滤器。



20 使用真空吸尘器或干布清除过滤器上的灰尘。

重要：请勿用水清洗过滤器。请勿使用附带的清洁刷。



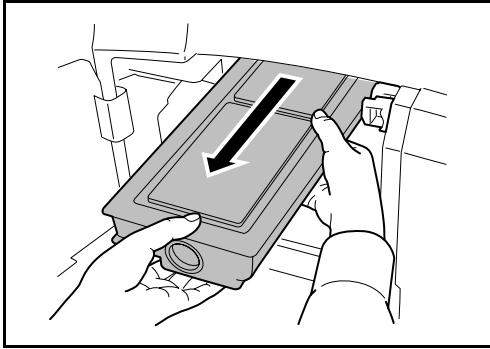
21 将过滤器安装到原位，然后关闭手送纸盘。

22 向右推墨粉盒限位器并拉出旧的墨粉盒。

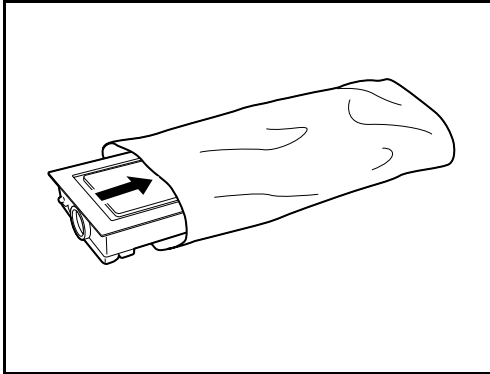


警告： 机内存在高压部件。操作时请小心谨慎，否则会有触电危险。

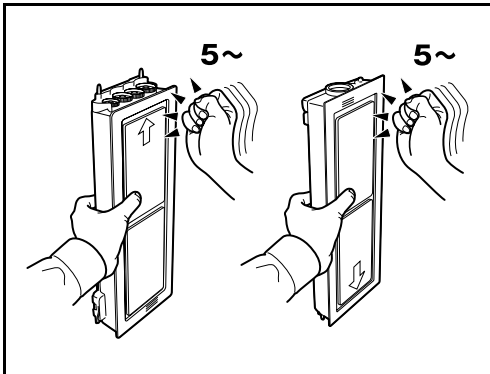
重要：请勿在未握住墨粉盒把手的情况下完全拉出墨粉盒，否则会导致墨粉盒跌落。



23 双手抓住墨粉盒并将其缓慢取下。

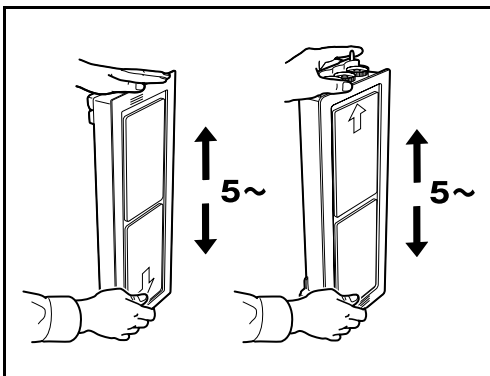


24 将使用过的墨粉盒放入附带的用于报废处理的塑料袋中。



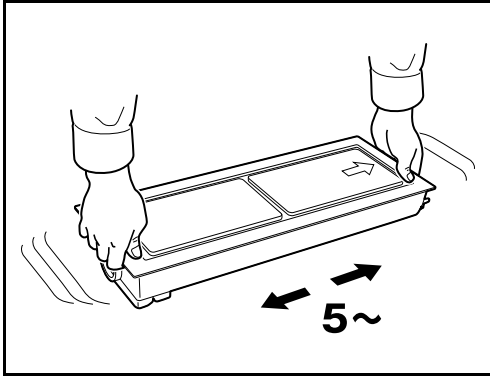
25 打开一个新墨粉盒的包装，将其竖起并敲击其顶部至少 5 次。

然后，将墨粉盒反过来，并再次敲击其顶部至少 5 次。

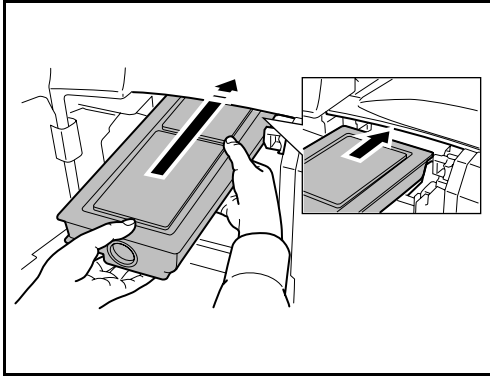


26 然后上下充分摇晃墨粉盒至少 5 次。

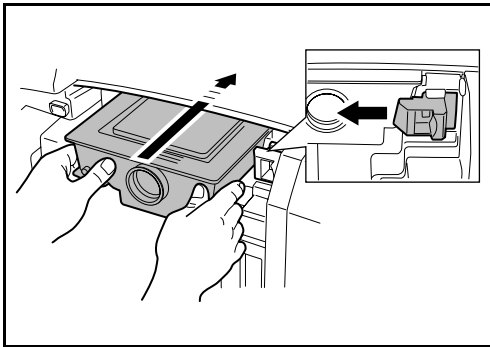
颠倒墨粉盒，再晃动至少 5 次。



27 将使用过的墨粉盒放入附带的用于报废处理的塑料袋中。



28 用双手握住新的墨粉盒并将其轻轻推入机器。



29 用双手推入墨粉盒，直至其被锁定到位。

30 关闭前盖板。

注：将用完的墨粉盒和废粉盒交还给贵地经销商或维修服务人员。他们将根据相关的法律法规回收或报废处理收集到的墨粉盒和废粉盒。

10 故障排除

本章节介绍如何解决本机遇到的故障。

- 解决故障10-2
- 针对错误信息的解决措施10-6
- 清除卡纸10-15

解决故障

下表提供故障解决的一般指南。

如果本机出现故障，请检查以下检查要点并执行下文所述的步骤。如果故障仍无法排除，请与维修服务人员联系。

症状	检查要点	纠正措施	参考页
打开主电源开关后，操作面板没有响应。	是否插入机器电源线？	将电源线插入 AC 插座。	—
按开始键没有生成复印件。	触摸面板上是否显示信息？	确定出现该信息的原因并采取相应的措施。	10-6
	机器是否处于睡眠模式？	按电源键将机器从睡眠模式恢复过来。机器将在 15 秒内恢复至复印就绪状态。	2-10
输出空白复印件。	是否正确放置原稿？	在原稿台上放置原稿时，应沿原稿尺寸指示板正面朝下放置。	2-32
		在选购件送稿器中放置原稿时，应正面朝上放置。	2-34
复印件太淡。	机器是否处于自动浓度模式？	为自动浓度设定正确的浓度等级。	—
	机器是否处于手动浓度模式？	使用 [图像质量] 设定正确的浓度等级。	3-8
		更改初始浓度等级时，请手动调节浓度，然后选择所需的等级。	—
	墨粉是否在墨粉盒中均匀分布？	来回晃动墨粉盒数次。	9-7
	是否显示要求添加墨粉的信息？	更换墨粉盒。	9-7
	纸张是否受潮？	更换新的纸张。	2-21
	感光鼓是否变脏？	执行感光鼓清洁操作。	8-42
	是否启用了 EcoPrint 模式？	禁用 EcoPrint 模式。	8-34

症状	检查要点	纠正措施	参考页
复印件太浓。	机器是否处于自动浓度模式？	为自动浓度设定正确的浓度等级。	—
	机器是否处于手动浓度模式？	使用 [图像质量] 设定正确的浓度等级。	3-8
		更改初始浓度等级时，请手动调节浓度，然后选择所需的等级。	—
复印件上出现条纹（由点聚集起来形成的条纹，并且这些点并没有均匀对齐）。	原稿是否为打印的图片？	将图像质量设为 [打印图片]。	3-8
复印件不清晰。	是否为原稿选择了合适的原稿模式？	选择合适的原稿模式。	9-2
复印件变脏。	原稿台或送稿器是否变脏？	清洁原稿台或者送稿器。	9-2
	转印辊是否变脏？	请使用清洁刷清洁转印辊。	9-5
	感光鼓是否变脏？	执行感光鼓清洁操作。	8-42
	是否启用了打印件保护组件？	禁用打印件保护组件。	附录-9
复印件模糊。	是否在非常潮湿的环境下使用机器？	执行感光鼓清洁操作。	8-42
图像歪斜。	是否正确放置原稿？	在原稿台上放置原稿时，请将它们与原稿尺寸指示板正确抵齐。	2-34
		在选购件送稿器上放置原稿时，放置之前应将其与原稿宽度导板抵齐。	2-34
	是否正确装入纸张？	检查纸张宽度导板的位置。	2-35
频繁出现卡纸。	是否正确装入纸张？	正确装入纸张。	2-22
	纸张是否为支持使用的类型？ 纸张是否处于良好的使用状态？	取出纸张，翻面后重新放入。	2-22
	纸张是否卷曲、折皱或有折痕？	更换新的纸张。	2-22
	机器内是否有散落的纸屑或者卡纸？	取出所有卡纸。	10-15

症状	检查要点	纠正措施	参考页
使用送稿器进行复印时复印件上出现黑色线条。	窄缝玻璃是否变脏?	清洁窄缝玻璃。	9-3
复印件有折痕。	供纸装置的纸张分离针是否变脏?	清洁纸张分离器。	9-4
	纸张是否受潮?	更换新的纸张。	2-21
	纸张放置方向是否正确?	更改纸张放置方向。	—
无法打印。	是否插入机器电源线?	将电源线插入 AC 插座。	—
	是否打开机器电源?	打开主电源开关。	3-2
	是否连接打印机电缆?	牢固插接正确的打印机电缆。	2-3
	是否在连接打印机电缆前开启了本机?	连接打印机电缆后开启本机。	2-3
	画面顶部是否显示按状态键...?	按状况确认 / 操作终止键、[打印作业], 然后按 [恢复全部打印作业] 重新开始打印。	—
文件打印不正确。	是否在 PC 上正确设定了应用程序软件设定?	请检查打印机驱动程序和应用程序软件的设定是否正确。	—
使用操作面板时, 按键被锁定且按下按键时没有响应。	操作面板是否被锁定?	请检查嵌入式网页服务器中的面板锁定设定, 并根据需要更改该设定。	嵌入式网页服务器操作手册
无法使用 USB 存储器进行打印。	是否使用了除本机之外的其他机器格式化 USB 存储器?	请使用本机格式化 USB 存储器。	6-20
	是否阻止了 USB 主机?	在 USB 主机设定中选择解除阻止。	8-72
	检查是否将 USB 存储器牢固插入机器。	—	—
由机器发送的图像在计算机上显示时图像尺寸出现了纵向或横向收缩。	是否将 200×100dpi 正常或 200×400dpi 高精细选为扫描分辨率?	发送图像时, 请选择除 200×100dpi 正常或 200×400dpi 高精细以外的扫描分辨率。	—

症状	检查要点	纠正措施	参考页
USB 存储器无法识别。	检查是否将 USB 存储器牢固插入机器。	—	—
	是否阻止了 USB 主机?	在 USB 主机设定中选择解除阻止。	8-72
屏幕上显示“在系统菜单中执行灰度调节。”。	长时间使用后，在环境温度和湿度的影响下，机器的色彩输出色调会出现稍微变化。	如果打印的色调不同于原稿文件或图像，请执行灰度调节。	8-45

针对错误信息的解决措施

如果触摸面板上显示以下这些信息之一，请按照相应的步骤进行操作。

字母数字

错误信息	检查要点	纠正措施	参考页
超出可接受的订书针计数。	是否超出了可接受的订书针计数？有关详情，请参阅附录-25、附录-26上的规格。	按 [继续] 在不使用装订功能的情况下继续打印。 按 [取消] 取消作业。	—
在纸盒 1 中添加纸张。	指示的纸盒中是否没有纸张？	装纸。	2-21
在手送纸盘中添加纸张。	是否在手送纸盘中装入了所选尺寸的纸张？	在手送纸盘中装入触摸面板上所示尺寸和类型的纸张。	2-24
添加订书针。	某个装订器的订书针是否耗尽？	如果订书针用完，本机将停止操作并且触摸面板上会显示出现订书针用完状况的位置。 使机器保持在开启状态，并且按照说明更换订书针箱。按 [继续] 在不使用装订功能的情况下继续打印。 按 [取消] 取消作业。	—
添加墨粉。	—	更换墨粉盒。	9-7
未找到文件夹。	—	由于未找到指定的文件夹，此作业被取消。按 [结束]。	—
超出了文件夹限制。	—	文件夹已满，无法继续存储更多的文件，此作业被取消。按 [结束]。	—
	—	重复复印文件夹已满，无法继续存储更多的重复复印作业。 按 [继续] 打印已扫描的页面。 按 [取消] 取消作业。	—
无法连接至验证服务器。	—	连接至验证服务器时出现错误。有关错误信息和纠正措施，请参阅针对验证服务器连接错误的解决措施。	10-14

错误信息	检查要点	纠正措施	参考页
无法在该纸张上使用双面打印。	是否选择了无法进行双面打印的纸张尺寸 / 纸张类型?	选择可用的纸张类型。按 [继续] 在不使用双面功能的情况下继续打印。	3-11
无法执行此作业。	—	由于受到部门管理功能的限制, 此作业被取消。按 [结束]。	—
该纸张无法分组。	您是否选择了一种无法分组的纸张尺寸 / 纸张类型?	请选择支持装订的纸张尺寸 / 类型。按 [继续] 在不使用分组功能的情况下继续打印。	3-13
无法打印指定的份数。	—	由于并列处理过多作业, 仅可打印一份。按 [继续] 继续打印。按 [取消] 取消作业。	—
无法在指定的位置装订。	是否选择了无法装订的位置?	选择一个可以装订的位置。按 [继续] 在不使用装订功能的情况下继续打印。	—
该纸张无法装订。	您是否选择了一种无法装订的纸张尺寸 / 类型?	请选择支持装订的纸张尺寸 / 类型。按 [继续] 在不使用装订功能的情况下继续打印。	—
检查盖板。	是否打开了某个盖板?	请关闭触摸面板上指示的盖板。	—
检查送稿器。	送稿器是否打开?	关闭送稿器。	—
	是否打开了送稿器上盖板?	请关闭送稿器上盖板。	10-25
检查装订器。	是否装好装订器?	正确安装装订器。有关详情, 请参阅相应的操作手册。	—
检查墨粉盒。	墨粉盒是否被墨粉堵塞?	充分摇匀墨粉盒并重新安装。	—
清洁窄缝玻璃。	—	使用随送稿器附带的清洁布清洁窄缝玻璃。	9-3
检测到机密文件。	—	机器检测到文件保护图案。机器将输出空白件以及取消发送该文件的操作。	8-73
指定部门管理失败。	—	该作业被取消。按 [结束]。	—
存储作业保留数据失败。	—	该作业被取消。按 [结束]。	—

错误信息	检查要点	纠正措施	参考页
超出了传真文件夹限制。	—	传真文件夹已满，无法继续存储更多的文件。该作业被取消。按 [结束]。打印或删除传真文件夹中的数据后请尝试再次执行作业。	—
装订器托盘纸张已满。	装订器托盘上存放的纸张数量是否超出了可以存放的最大容量？	请从装订器托盘上取走纸张。如果可以重新开始打印，触摸面板显示屏会提示您按 [继续]。然后按 [继续]。	—
硬盘错误。 作业已取消。按 [结束]。	—	硬盘上出现错误。可能出现的错误代码及其说明如下。 01：初始化错误。初始化硬盘。 04：硬盘空间不足，无法完成此操作。移动或删除硬盘中存储的数据来增加可用空间。	—
帐户 ID 错误。	—	帐户 ID 不匹配。请检查登录的帐户 ID。	—
文件夹密码错误。	—	输入正确的密码。	—
登录用户名或密码错误。	—	请输入正确的登录用户名或密码。	—
超出部门管理限制。	打印计数是否超出了部门管理功能所限制的可接受数目？	打印计数超出了部门管理功能所限制的可接受数目。无法继续打印。该作业被取消。按 [结束]。	—
作业分离器纸张已满。	是否超出了作业分离器的最大容量？	请从作业分离器上取走纸张。然后恢复打印。	—
KPDL 错误。	—	出现 PostScript 错误。该作业被取消。按 [结束]。	—
机器故障。	—	出现内部错误。请记录下触摸面板上显示的错误代码。关闭机器，拔下电源线，然后联系维修服务人员。	—
最大扫描页数。	是否超出了可接受的扫描计数？	仅可打印一份扫描的页面。按 [继续] 打印、发送或存储已扫描的页面。按 [取消] 取消打印、发送或存储操作。	—

错误信息	检查要点	纠正措施	参考页
内存已满。	—	由于内存用完，无法继续处理作业。 按 [继续] 打印已扫描的页面。无法完全处理此打印作业。 按 [取消] 取消作业。	—
	—	由于内存不足，无法继续处理。如果仅可用 [结束]，请按 [结束]。作业将被取消。	—
卡纸。	—	如果出现卡纸，机器会停止操作并且触摸面板上会显示出现卡纸的位置。使机器保持在开启状态，并且按照说明取出卡纸。	10-15
打印超限。	—	警告。打印机内存低警告。该作业被暂停。按 [继续] 重新开始打印作业。	—
可移动内存错误。	—	该作业被取消。按 [结束]。	—
可移动内存已满。	—	该作业被取消。按 [结束]。	—
更换所有原稿，然后按 [继续]。	—	从送稿器中取出原稿，将原稿堆放整齐，然后再放入送稿器。按 [继续] 恢复打印。 按 [取消] 取消作业。	2-34
更换废粉盒。	—	废粉盒已满。更换废粉盒。	9-7
取出送稿器中的所有原稿。	送稿器中是否残留有原稿？	请从送稿器中取出原稿。	—
扫描仪内存已满。	—	由于扫描仪内存不足，无法执行扫描操作。仅可打印一份扫描的页面。按 [继续] 打印、发送或存储已扫描的页面。按 [取消] 取消打印作业。	—

错误信息	检查要点	纠正措施	参考页
发送错误。	—	传送期间出现错误。有关错误代码和纠正措施，请参阅 <i>针对发送错误的解决措施</i> 。	10-11
安装废粉盒。	—	未正确安装废粉盒。请将其正确安装。	9-7
订书针卡住。	—	如果订书针被卡住，机器会停止操作并且触摸面板上会显示出现被卡订书针的位置。 使机器保持在开启状态，并且按照说明取出被卡住的订书针。	—
系统错误。	—	出现系统错误。确认注意指示灯亮起，然后关闭主电源开关再将其打开。	—
电话听筒未挂好。	—	放下听筒。	—
未格式化可移动内存。	是否使用本机格式化了可移动内存？	请使用本机格式化可移动内存。	—
机器的上接纸盘纸张已满。	—	从上接纸盘取走纸张，然后按 [继续]。	—
已装有未知品牌墨粉。 PC	是否安装了未经授权的产品？	请安装本机专用的京瓷正品产品。	—
内存不足警告。	—	无法开始作业。稍后再试。	—

针对发送错误的解决措施

传送期间出现错误时，会出现发送错误。检查以下的错误代码和错误信息，然后执行相应的纠正措施。

错误代码	错误信息	纠正措施	参考页
1101	无法发送电子邮件。 无法发送互联网传真。	在嵌入式网页服务器上检查 SMTP 服务器的 主机名。	2-19
	无法通过 FTP 发送。	检查 FTP 的主机名。	
	无法通过 SMB 发送。	检查 SMB 的主机名。	
1102	无法通过 SMB 发送。	检查 SMB 设定。 - 登录用户名和登录密码 * 如果发送人为网域用户，请指定域 名。 - 主机名 - 路径	3-23
	无法发送电子邮件。 无法发送互联网传真。	在嵌入式网页服务器上检查以下内 容。 - SMTP 登录用户名和登录密码 - POP3 登录用户名和登录密码	
	无法通过 FTP 发送。	检查 FTP 设定。 - 登录用户名和登录密码 * 如果发送人为网域用户，请指定域 名。 - 路径 - 接收方的文件夹共享许可	
1103	无法通过 SMB 发送。	检查 SMB 设定。 - 登录用户名和登录密码 * 如果发送人为网域用户，请指定域 名。 - 路径 - 接收方的文件夹共享许可	3-23
	无法通过 FTP 发送。	检查 FTP 设定。 - 路径 - 接收方的文件夹共享许可	3-23

错误代码	错误信息	纠正措施	参考页
1104	无法发送电子邮件。	检查电子邮件地址。 * 如果地址被网域拒绝, 您则无法发送电子邮件。	3-22
	无法发送互联网传真。	检查互联网传真地址。 * 如果地址被网域拒绝, 您则无法发送互联网传真。	<i>FAX System (S) 操作手册第 8 章 “互联网传真 (i-FAX) (选购件)”</i>
1105	无法通过 SMB 发送。	在嵌入式网页服务器上选择 SMB 设定的 [开启]。	2-19
	无法发送电子邮件。	在嵌入式网页服务器上选择 SMTP 设定的 [开启]。	
	无法通过 FTP 发送。	在嵌入式网页服务器上选择 FTP 设定的 [开启]。	
	无法发送互联网传真。	在嵌入式网页服务器上选择互联网传真设定的 [开启]。	<i>FAX System (S) 操作手册第 8 章 “互联网传真 (i-FAX) (选购件)”</i>
1106	无法发送电子邮件。 无法发送互联网传真。	在嵌入式网页服务器上检查 SMTP 的发送人址。	2-19
1131	无法通过 FTP 发送。	在嵌入式网页服务器上选择安全协议设定的 [开启]。	2-19
1132	无法通过 FTP 发送。	检查 FTP 服务器的以下内容。 - 是否可用 FTPS? - 是否可用加密?	2-19
2101	无法通过 SMB 发送。 无法通过 FTP 发送。	检查网络和 SMB 设定。 检查网络和 FTP 设定。 - 连接了网络电缆。 - 集线器没有正常工作。 - 服务器没有正常工作。 - 主机名和 IP 地址 - 端口号	2-19
	无法发送电子邮件。 无法发送互联网传真。	检查网络和嵌入式网页服务器。 - 连接了网络电缆。 - 集线器没有正常工作。 - POP3 用户的 POP3 服务器名称 - SMTP 服务器名称	

错误代码	错误信息	纠正措施	参考页
2102 2103	无法通过 FTP 发送。 无法发送电子邮件。 无法发送互联网传真。	检查 FTP 服务器的以下内容。 - 是否可用 FTP? - 服务器没有正常工作。 检查网络。 - 连接了网络电缆。 - 集线器没有正常工作。 - 服务器没有正常工作。	—
2201	无法发送电子邮件。 无法通过 FTP 发送。 无法通过 SMB 发送。 无法发送互联网传真。	检查网络。 - 连接了网络电缆。 - 集线器没有正常工作。 - 服务器没有正常工作。	—
2202	无法发送电子邮件。 无法通过 FTP 发送。 无法发送互联网传真。		
2203	无法通过 FTP 发送。 无法通过 SMB 发送。		
2231	无法通过 FTP 发送。		
2204	无法发送电子邮件。 无法发送互联网传真。	在嵌入式网页服务器上检查 SMTP 设置的电子邮件大小限制。	2-19
3101	无法发送电子邮件。 无法发送互联网传真。 无法通过 FTP 发送。	检查发送人和接收方证方法。 检查网络。 - 连接了网络电缆。 - 集线器没有正常工作。 - 服务器没有正常工作。	—
3201	无法发送电子邮件。 无法发送互联网传真。	检查接收方 SMTP 用户验证方法。	—
5101 5102 5103 5104 7102 720f	—	关闭主电源开关, 然后再将其打开。如果多次出现此错误, 请记录下触摸面板上显示的错误代码, 然后联系维修服务人员。	—
9181	—	已扫描的原稿超出了可接受的最大页数 999。请分开发送超出的页面。	—

针对验证服务器连接错误的解决措施

如果在连接至验证服务器时出现错误，请检查错误信息并执行操作面板上相应的纠正措施。

症状	纠正措施	参考页
无法连接至验证服务器。	设定机器时间，以匹配服务器的时间。	2-12
无法连接至验证服务器。	检查域名。	11-2
	检查主机名。	11-2
	检查与服务器的连接状态。	—

针对注意指示灯闪烁的解决措施

如果注意指示灯闪烁，请按 [状况确认 / 操作终止] 检查错误信息。如果按 [状况确认 / 操作终止] 后触摸面板上未显示信息或注意指示灯闪烁 1.5 秒，请检查以下内容：

症状	检查要点	纠正措施	参考页
无法发送传真。	是否正确连接模块化线缆？	请正确连接模块化线缆。	—
	是否正确登录了允许的传真号码或允许的 ID 号码？	检查允许的传真号码和允许的 ID 号码。	<i>FAX System (S) 操作手册</i> 第 6 章 “登录许可传真号码” 和 “登录许可 ID 号码”
	是否出现通信错误？	在发送 / 接收结果报告和活动报告中检查错误代码。如果错误代码以 “U” 或 “E” 开头，请执行相应的步骤。	<i>FAX System (S) 操作手册</i> 附录 “错误代码列表”
	目的地传真线路是否繁忙？	再次发送。	—
	目的地传真机器是否响应？	再次发送。	—
	是否出现上述错误以外的错误？	请与维修服务人员联系。	—

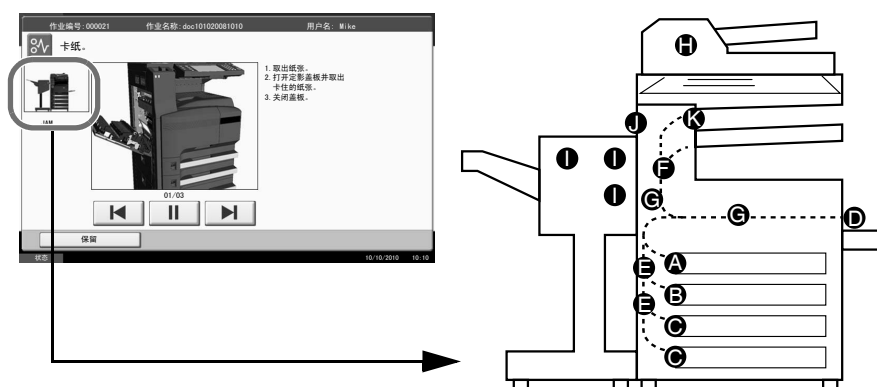
清除卡纸



如果出现卡纸，触摸面板上会显示卡纸，并且机器会停止操作。请参阅这些步骤取出卡纸。

卡纸位置指示灯

如果出现卡纸，机器会使用如下图所示的带有字母的图片（这些字母对应机器中特定的部件）指示卡纸位置。同时还给出清除卡纸的说明。



卡纸位置指示灯	卡纸位置	参考页
A	纸盒 1	10-16
B	纸盒 2	10-17
C	纸盒 3 或 4 (选购件)	10-18
D	手送纸盘	10-19
E	左盖板 1、2 或 3 的内部	10-20
F	双面器装置	10-21
G	供纸单元	10-23
H	送稿器 (选购件)	10-25
I	文档装订器 (选购件)	10-25
J	内置装订器 (选购件)	10-27
K	作业分离器 (选购件)	10-30

取出卡纸后，本机会再次预热，并且错误信息被清除。本机会从出现卡纸的这一页开始恢复操作。

卡纸注意事项

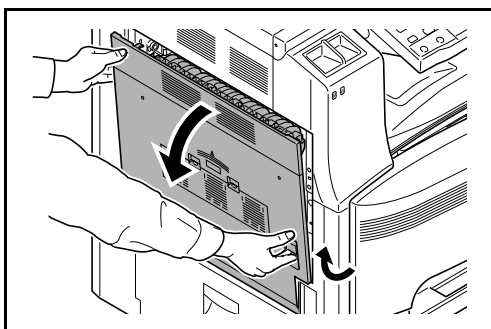
- 请勿使用卡过的纸张。
- 若纸张在取出时撕裂，则请务必从本机中取出所有纸张碎片。本机中残留的纸张碎片会导致以后出现卡纸。
- 丢弃在选购件装订器中卡过的纸张。机器会重新打印出现卡纸的页面。



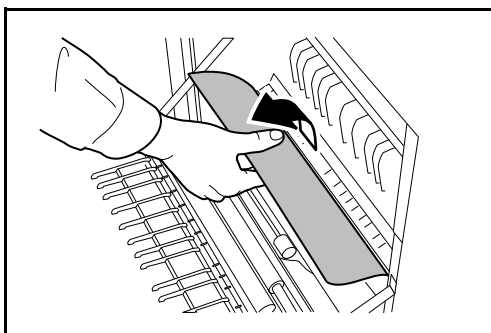
小心：定影单元温度极高。在此部分操作时应引起足够注意，否则会有灼伤危险。

纸盒 1

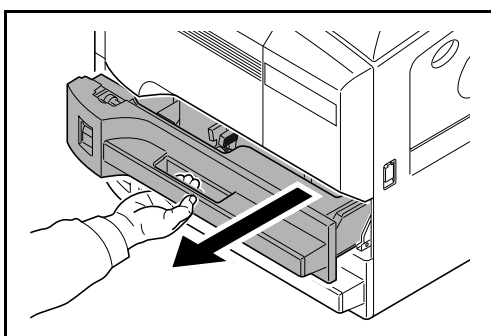
按照以下步骤操作来清除纸盒 1 中的卡纸。



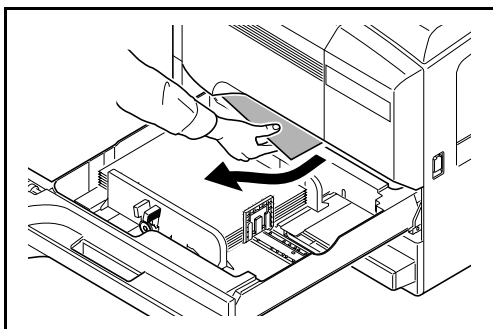
1 向上拉起左盖板 1 提杆并打开左盖板 1。



2 取出所有纸张。

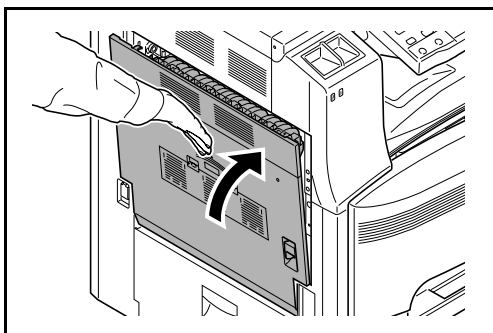


3 拉出纸盒 1。



4 取出纸张。

如果纸张破碎，请从本机内部取出所有散落的纸张碎片。

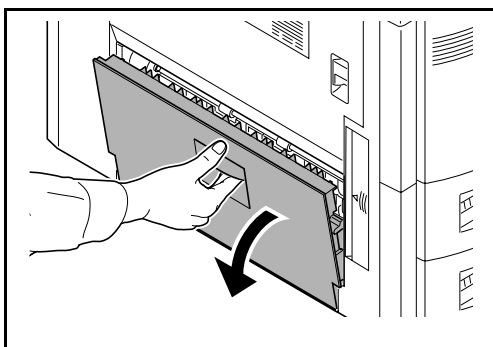


5 将纸盒 1 推回固定。

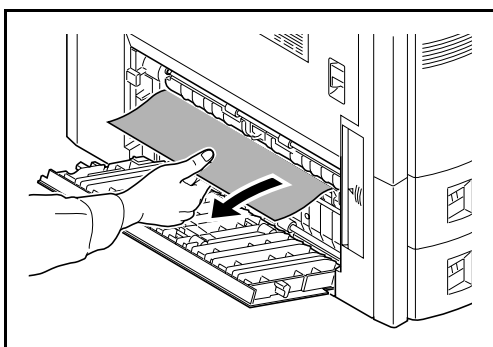
6 按压指定的位置关闭左盖板 1。

纸盒 2

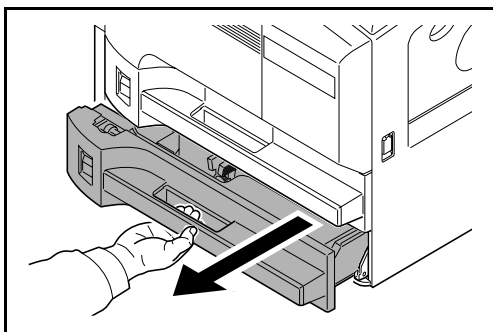
按照以下步骤操作来清除纸盒 2 中的卡纸。



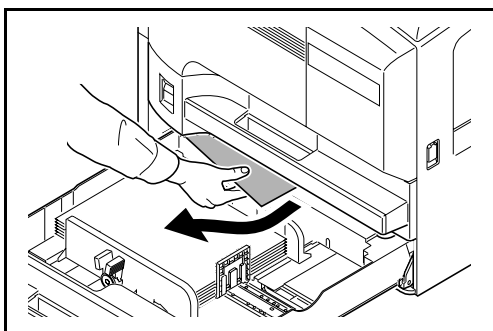
1 打开左盖板 2。



2 取出所有纸张。



3 拉出纸盒 2。



4 取出纸张。

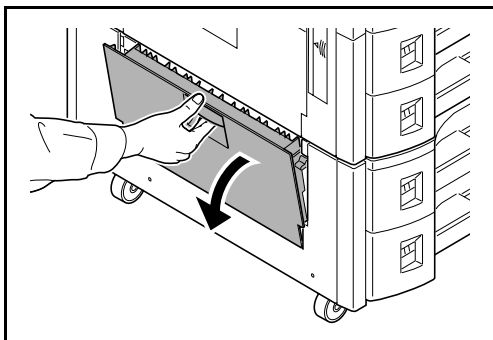
如果纸张破碎，请从本机内部取出所有散落的纸张碎片。

5 将纸盒 2 推回固定。

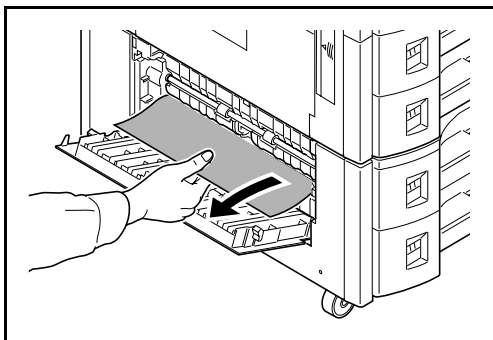
6 关闭左盖板 2。

选购件纸盒 3 和 4

使用选购件供纸盒时，请按照以下步骤操作来清除纸盒 3 或 4 中的卡纸。

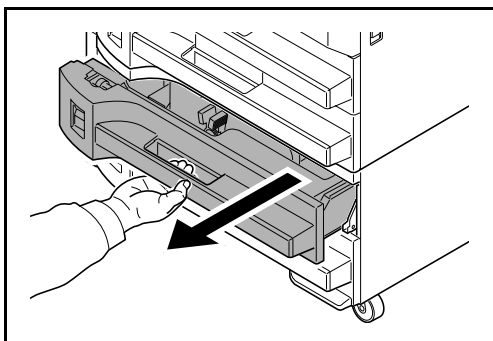


1 打开左盖板 3。

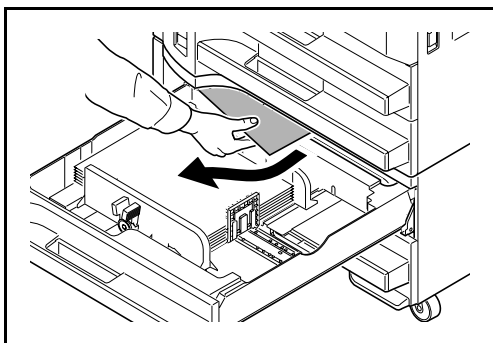


2 取出所有纸张。

如果纸张破碎，请从本机内部取出所有散落的纸张碎片。



3 拉出使用的纸盒。



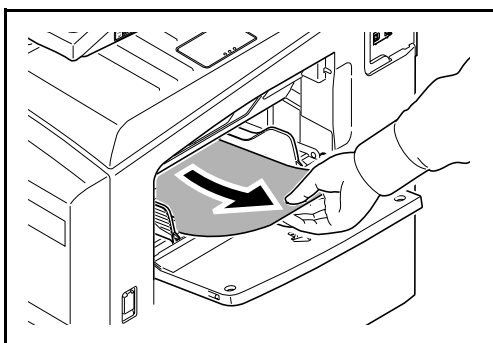
4 取出纸张。

5 将纸盒推回固定。

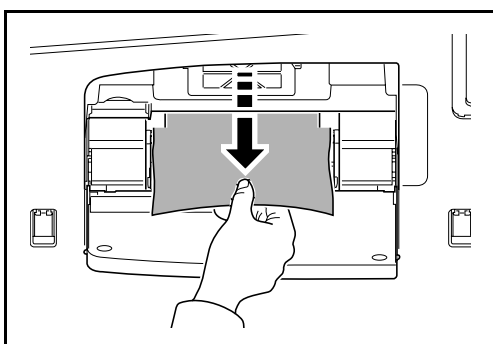
6 关闭左盖板 3。

手送纸盘

按照以下步骤操作来清除手送纸盘中的卡纸。



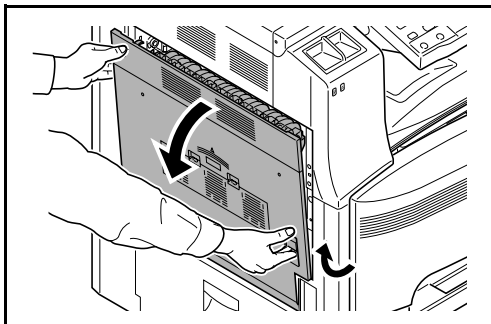
1 取走手送纸盘中的纸张。



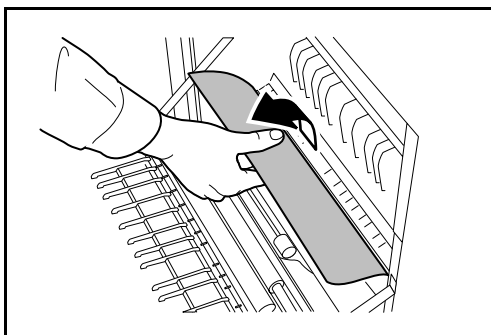
2 如果在内部卡纸，请将纸张朝您的方向拉出。

左盖板 1、2 和 3 内部

使用选购件供纸盒时，请按照以下步骤操作来清除左盖板 1、2 或 3 内部的卡纸。

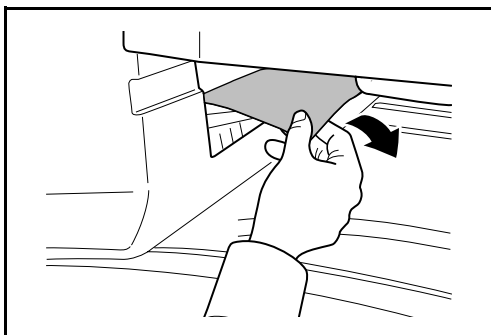


- 1 向上拉起左盖板 1 提杆并打开左盖板 1。



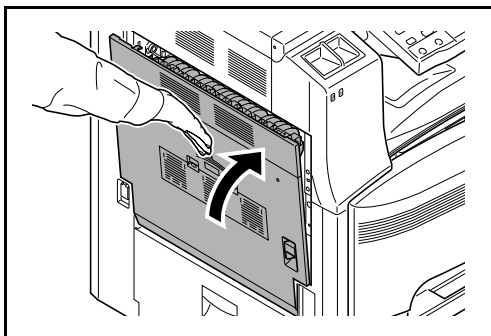
- 2 取出纸张。

如果纸张破碎，请从本机内部取出所有散落的纸张碎片。



- 3 取出出纸部中的所有纸张。

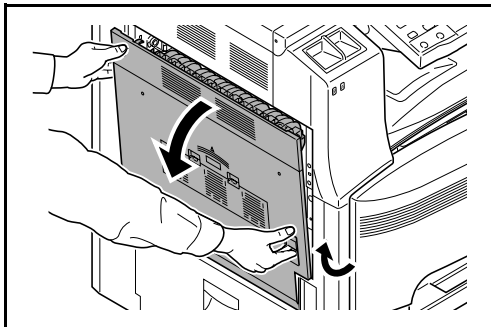
如果纸张破碎，请从本机内部取出所有散落的纸张碎片。



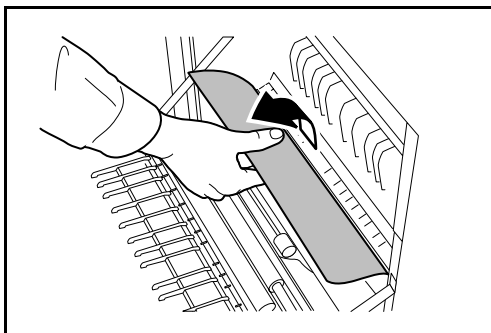
- 4 按压指定的位置关闭左盖板 1。

双面器装置

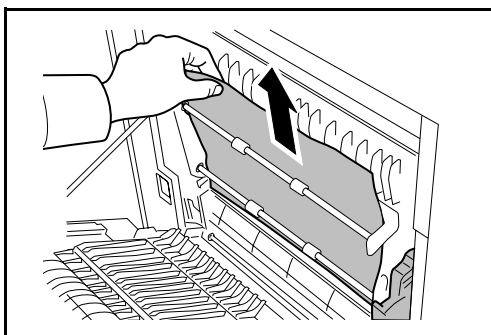
按照以下步骤操作来清除双面器装置中的卡纸。



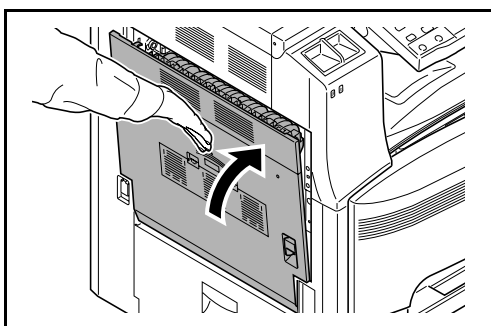
- 1 向上拉起左盖板 1 提杆并打开左盖板。



- 2 取出纸张。
如果纸张破碎，请从本机内部取出所有散落的纸张碎片。



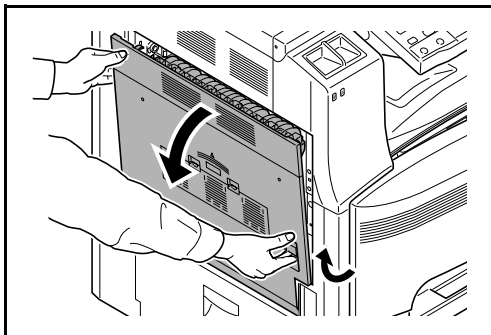
- 3 抬起双面器装置，然后取出卡纸。



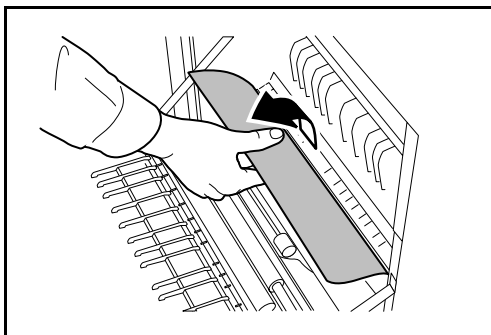
- 4 按压指定的位置关闭左盖板 1。

双面器装置和纸盒 1

按照以下步骤操作来清除双面器装置和纸盒 1 中的卡纸。

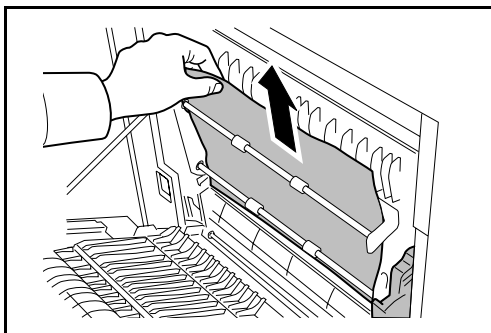


- 1 向上拉起左盖板 1 提杆并打开左盖板。



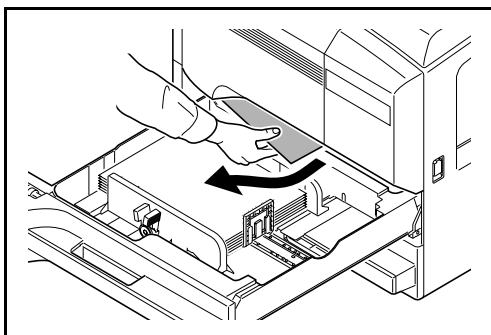
- 2 取出所有纸张。

如果纸张破碎，请从本机内部取出所有散落的纸张碎片。



- 3 抬起双面器装置，然后取出所有纸张。

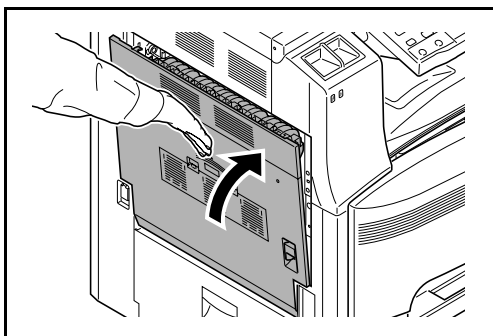
如果纸张破碎，请从本机内部取出所有散落的纸张碎片。



- 4 拉出纸盒 1 并取出纸张。

如果纸张破碎，请从本机内部取出所有散落的纸张碎片。

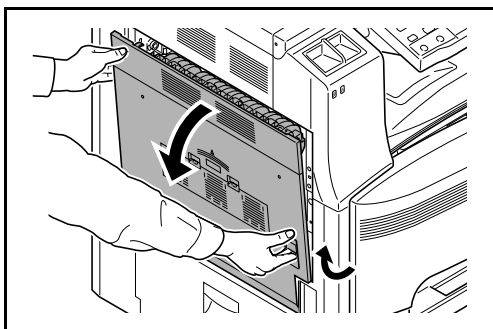
- 5 将纸盒 1 推回固定。



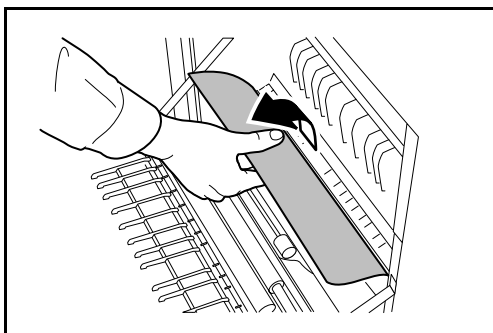
- 6 按压指定的位置关闭左盖板 1。

供纸单元

按照以下步骤操作来清除供纸单元中的卡纸。



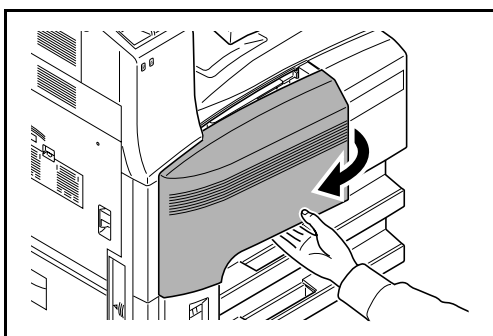
- 1 向上拉起左盖板 1 提杆并打开左盖板 1。



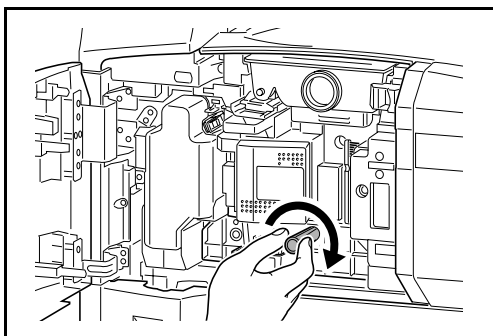
- 2 取出所有纸张。

如果纸张破碎，请从本机内部取出所有散落的纸张碎片。

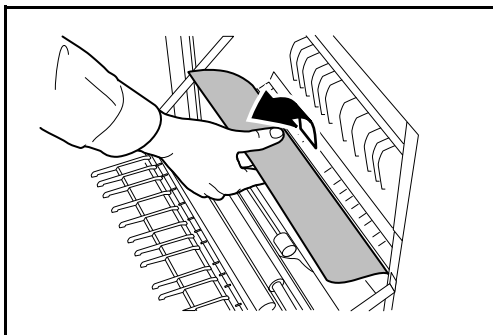
10



- 3 打开前盖板。

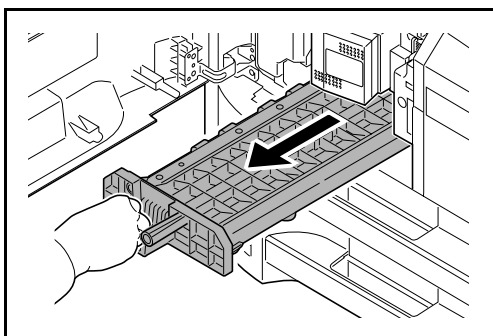


4 顺时针转动底部绿色旋钮 (A1)。

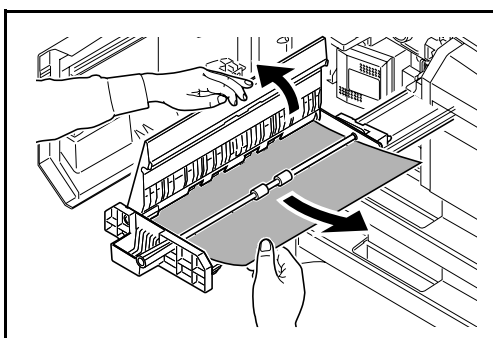


5 取出所有纸张。

如果此时无法取出卡纸，请转至下一个步骤。

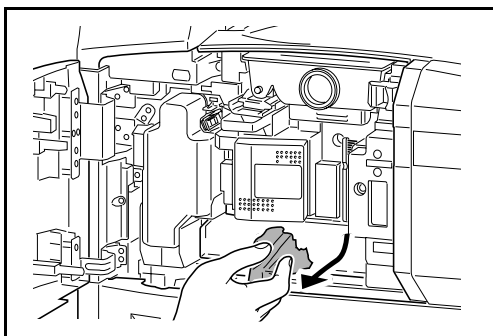


6 拉出供纸单元 (A2)。



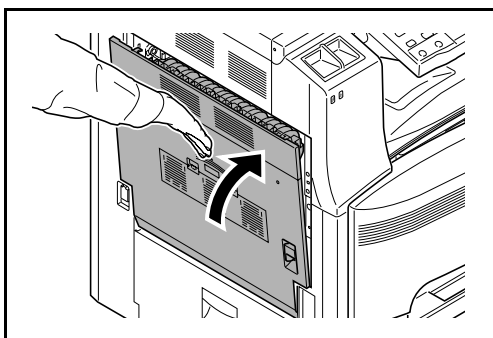
7 打开供纸单元盖板 (A3)，然后取出所有纸张。

8 如果纸张破碎，请完全拉出供纸单元 (A2)，然后稍微将其抬起以取出纸张碎片。



9 取出纸张。

如果此时无法取出卡纸，请转至下一个步骤。

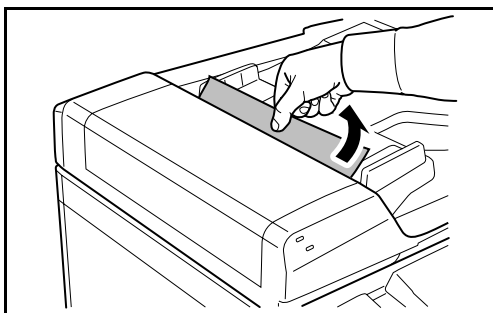


10 将供纸单元 (A2) 推回固定，然后关闭前盖板。

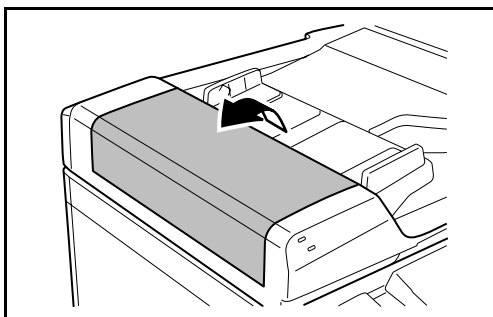
11 按压指定的位置关闭左盖板 1。

选购件送稿器

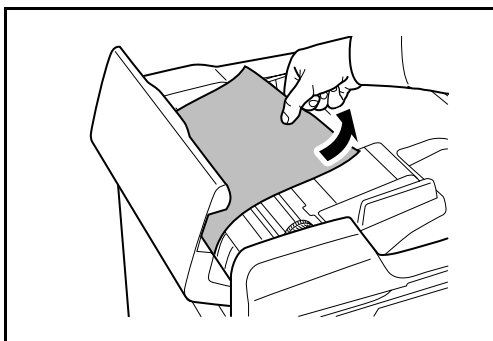
按照以下步骤操作来清除选购件送稿器中的卡纸。



1 取出原稿托盘中的所有纸张。

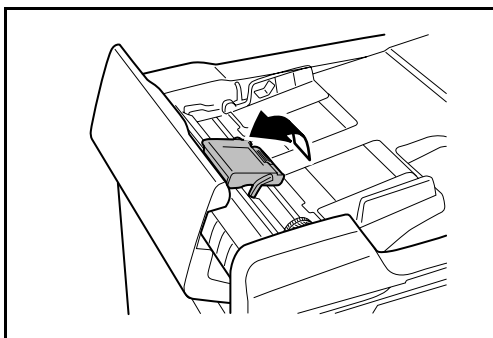


2 打开送稿器上盖板。



3 取出所有纸张。

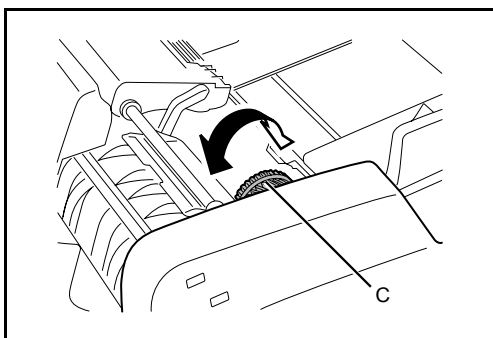
如果原稿破碎，请从本机内部取出所有散落的碎片。



4 抬起反转单元。

5 取出纸张。

如果原稿破碎，请从本机内部取出所有散落的碎片。



6 如图所示，转动拨盘 C 取出原稿。

7 将反转单元放回原位，并关闭送稿器上盖板。

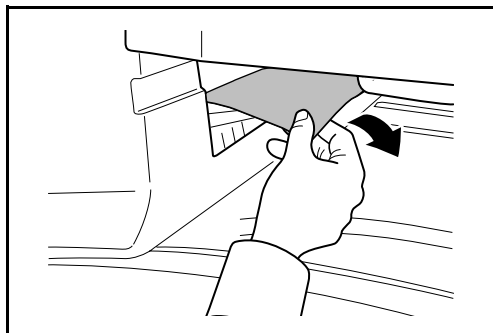
8 将原稿重新装入送稿器托盘。

选购件装订器

如果选购件装订器中出现卡纸，请参阅相应的操作手册来清除卡纸。

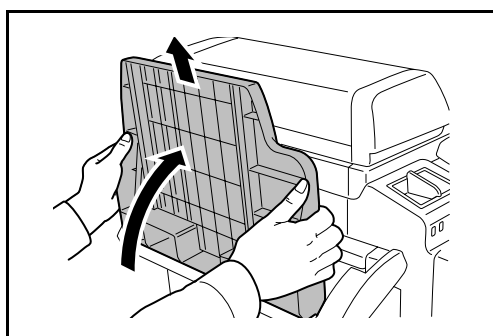
内置装订器

按照以下步骤操作来清除选购件内置装订器中的卡纸。

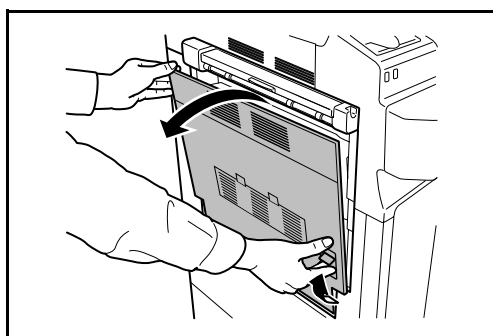


- 1 取出出纸部中的所有纸张。

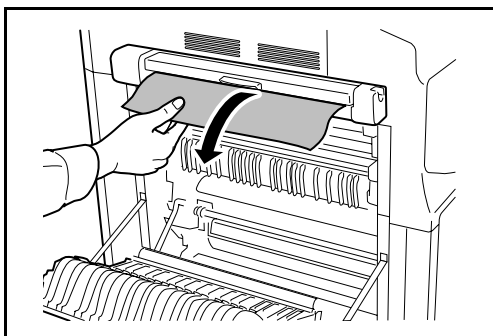
如果纸张破碎，请从本机内部取出所有散落的纸张碎片。



- 2 取下接纸盘。

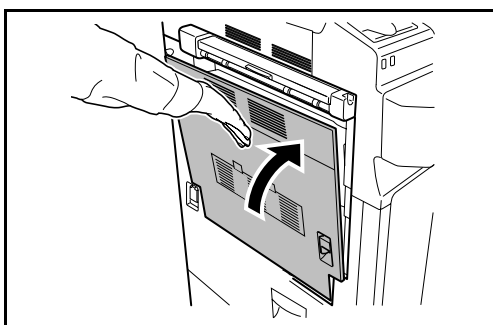


- 3 向上提起左盖板 1 上的把手并打开左盖板 1。

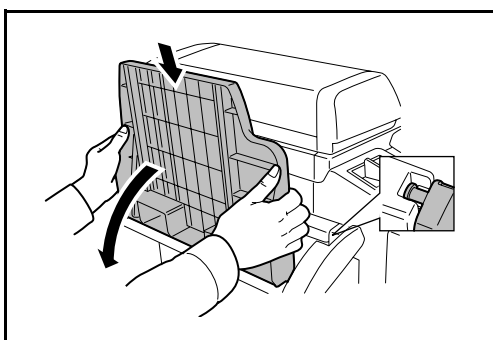


4 取出所有纸张。

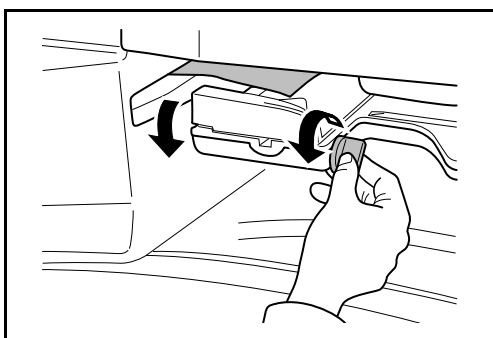
如果纸张破碎，请从本机内部取出所有散落的纸张碎片。



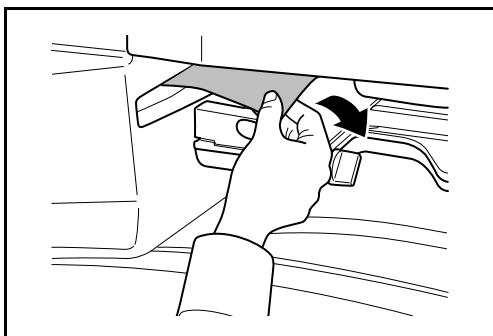
5 按压指示的位置关闭左盖板 1。



6 重新安装接纸盘。

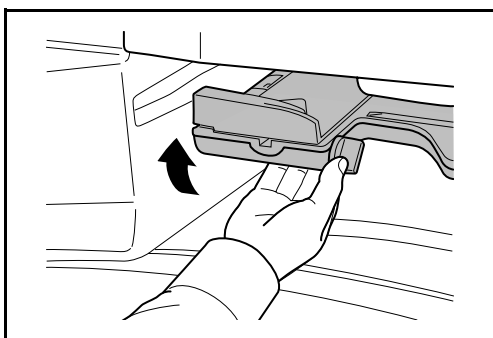


7 降下装订器处理托盘。



8 取出纸张。

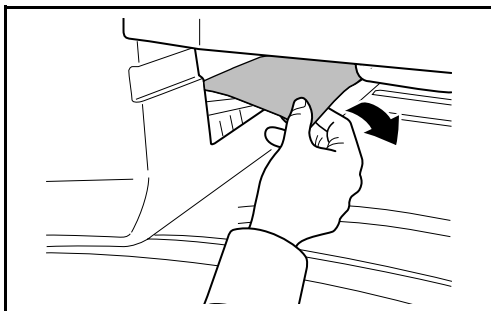
如果纸张破碎，请从本机内部取出所有散落的纸张碎片。



9 抬起装订器处理托盘。

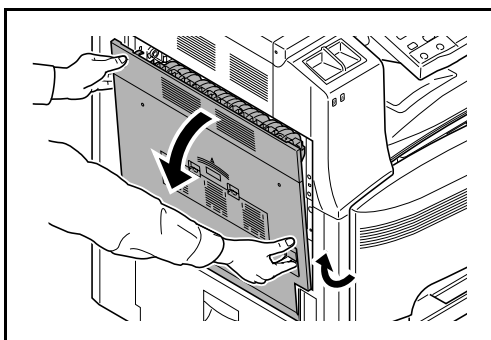
作业分离器

按照以下步骤操作来清除选购件作业分离器中的卡纸。

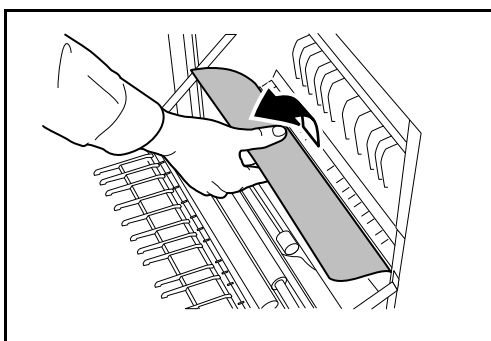


- 1 取出出纸部中的所有纸张。

如果纸张破碎，请从本机内部取出所有散落的纸张碎片。

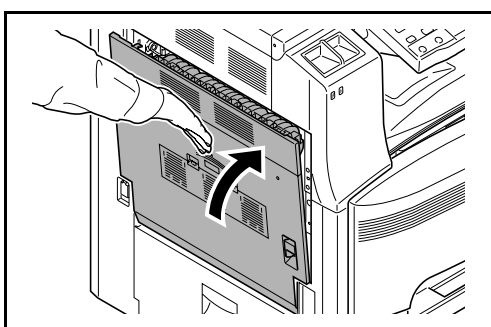


- 2 向上拉起左盖板 1 提杆并打开左盖板 1。



- 3 取出纸张。

如果纸张破碎，请从本机内部取出所有散落的纸张碎片。



- 4 按压指示的位置关闭左盖板 1。

11 管理

本章介绍以下操作。

- 用户登录管理 11-2
- 部门管理 11-14
- 数据安全组件操作 11-27

用户登录管理

用户登录管理功能指定如何在本机上管理用户访问。要登录本机，请输入正确的登录用户名和密码以便进行用户验证。

对本机的访问分为三级，它们是用户、管理员和机器管理员。只有机器管理员可以更改安全级别。

首次使用用户登录管理

请按照以下步骤首次使用用户登录管理。

启用用户登录管理。(第 11-2 页)



添加用户。(第 11-5 页)



退出。(第 11-4 页)



已注册的用户登录本机执行操作。(第 11-3 页)

启用 / 禁用用户登录管理

此操作可启用用户登录管理。请选择以下验证方法之一：

项目	说明
本地验证	根据机器中存储的本地用户列表上的用户信息进行用户验证。
网络验证	根据验证服务器进行用户验证。使用验证服务器中存储的用户信息访问网络验证登录页面。

请使用以下步骤启用用户登录管理。

- 1 按系统菜单键。
- 2 按 [用户登录 / 部门管理]。
- 3 如果禁用了用户登录管理，则会出现用户验证画面。输入登录用户名和密码，然后按 [登录]。您需要以具有管理员权限的身份登录。有关初始登录用户名和密码，请参阅第 11-5 页上的添加用户。
- 4 按用户登录设定下的 [下一步]，然后按用户登录下的 [更改]。



- 5 选择 [本地验证] 或 [网络验证]。选择 [关闭] 可禁用用户登录管理。

如果选择了 [网络验证]，请输入验证服务器的主机名（不超过 62 个字符）和域名（不超过 256 个字符）。选择 [NTLM] 或 [Kerberos] 作为服务器类型。

注：如果登录用户名和密码被拒绝，请检查以下设定。

- 机器的网络验证设定
- 验证服务器的用户信息
- 机器和验证服务器的日期和时间设定

如果因为机器设定的缘故无法登录，请作为已登录到本地用户列表中的管理员进行登录，然后校正设定。如果服务器类型为 [Kerberos]，它只能识别以大写字母输入的域名。

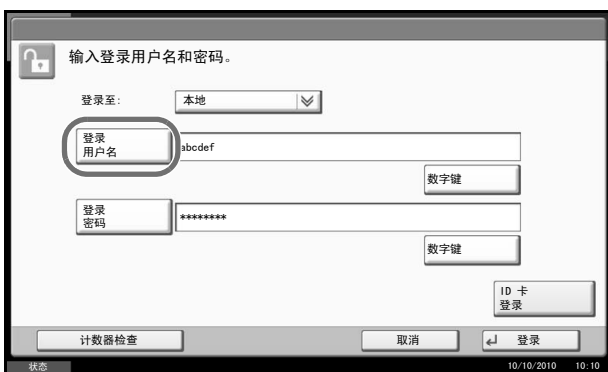
- 6 按 [确定]。

登录 / 退出

一旦启用了用户登录管理功能，每次使用本机时屏幕上都会显示登录用户名和密码输入画面。

登录

请使用以下步骤登录。



- 1 如果操作期间显示以下画面，请按 [登录用户名]。按 [数字键]，然后使用数字键输入登录数据。
- 2 输入登录用户名，然后按 [确定]。

注：有关输入字符的详情，请参阅第附录 -10 页上的字符输入方法。

- 3 按 [登录密码]。按 [数字键]，然后使用数字键输入登录数据。

4 输入登录密码，然后按 [确定]。

注：如果启用了部门管理功能，您可以按 [计数器检查] 查看打印的页数和扫描的页数。
如果选择了 *网络验证* 作为用户验证方法，则可选择 *本地* 或 *网络* 作为验证目标。

5 检查登录用户名和密码是否正确，然后按 [登录]。

退出



要退出本机操作，请按**退出**键返回到登录用户名 / 登录密码输入画面。

自动退出

以下情况发生时，本机会自动退出。

- 按下**电源**键进入睡眠模式时
- 启用自动睡眠时
- 启用面板自动复位时

添加用户

此操作可添加新用户。最多可以添加 1,000 个用户（包括初始的登录用户名）。下表说明了要登录的用户信息。

项目	说明
用户名*	输入显示在用户列表上的名称（最多 32 个字符）。
登录用户名*	输入用来登录本机的登录用户名（最多 64 个字符）。无法登录相同的登录用户名。
登录密码*	输入用来登录本机的密码（最多 64 个字符）。
访问级别*	为用户访问权限选择 <i>管理员</i> 或 <i>用户</i> 。
帐户名称	添加用户所属帐户。登录了帐户名称的用户可以在不输入帐户 ID 的情况下登录本机。请参阅第 11-14 页上的 <i>部门管理</i> 。
电子邮件地址	用户可以登录其电子邮件地址。在日后需要电子邮件功能时，本机会自动选择登录的地址。

* 用户登录时必须输入。

注：默认情况下，本机中已保存了两个分别具有机器管理员权限和管理员权限的初始用户。这两个用户的信息包括：

机器管理员

用户名： DeviceAdmin

登录用户名： 3000

登录密码： 3000

访问级别： 机器管理员

管理员

用户名： Admin

登录用户名： Admin

登录密码： Admin

访问级别： 管理员

出于安全考虑，建议您定期更改用户名、登录用户名和登录密码。

请使用以下步骤登录新用户。

- 1 使用具有管理员权限的用户登录本机。
- 2 按 **系统菜单** 键。
- 3 按 [用户登录 / 部门管理]。
- 4 如果禁用了用户登录管理，则会出现用户验证画面。输入登录用户名和密码，然后按 [登录]。您需要以具有管理员权限的身份登录。有关初始登录用户名和密码，请参阅第 11-5 页上的 *添加用户*。



- 5 按用户登录设定下的[下一步], 然后按本地用户列表下的[登录/编辑], 最后按[添加]。
- 6 按用户名下的[更改]。
- 7 输入用户名, 然后按[确定]。

注: 有关输入字符的详情, 请参阅第附录-10 页上的字符输入方法。

- 8 按照上述步骤 6 和 7 输入登录用户名和电子邮件地址。
- 9 按登录密码下的[更改], 然后按[密码]。
- 10 输入登录密码, 然后按[确定]。
- 11 按[确认密码]。
- 12 输入相同的登录密码进行确认, 然后按[确定]。
- 13 按[确定]。
- 14 按访问级别下的[更改]。
- 15 选择用户访问权限, 然后按[确定]。
- 16 按帐户名称下的[更改]。
- 17 选择帐户, 然后按[确定]。

注: 从#序下拉菜单中选择[名称]和[ID]可对帐户列表进行排序。

按[搜索(名称)]或[搜索(ID)]可按照帐户名称或帐户ID进行搜索。



- 18 按[登录]将新用户添加到本地用户列表中。

更改用户信息

可以更改用户信息。可更改的用户信息的类型可能因用户访问权限而异。

使用具有管理员权限的用户登录本机时

您可以更改用户信息以及删除用户。那些可以被添加的项目都可以被更改。

请使用以下步骤更改用户信息。

- 1 按系统菜单键。
- 2 按 [用户登录 / 部门管理]。
- 3 如果禁用了用户登录管理，则会出现用户验证画面。输入登录用户名和密码，然后按 [登录]。您需要以具有管理员权限的身份登录。有关初始登录用户名和密码，请参阅第 11-5 页上的添加用户。
- 4 按用户登录设定下的 [下一步]，然后按本地用户列表下的 [登录 / 编辑]。
- 5 选择想要更改其信息的用户。

注：从#序下拉菜单中选择 [名称] 和 [登录名称] 可对用户列表进行排序。

按 [搜索（名称）] 或 [搜索（登录）] 可按照名称或登录用户名进行搜索。

操作步骤会根据要编辑的详细内容而异。

更改用户信息

- 1 按 [详细内容]。
- 2 有关更改用户信息的说明，请参阅添加用户中的步骤 6 至 17。
- 3 按 [登录]。
- 4 在登录确认画面中按 [是]。用户信息被更改。



删除用户

- 1 按 [删除]。
- 2 按画面上的 [是] 确认删除操作。此时将删除所选的用户。

注：无法删除具有管理员权限的初始用户。

使用不具有管理员权限的用户登录本机时

这些用户可以部分更改其自身的用户信息，包括用户名、登录密码和电子邮件地址。

虽然无法更改登录用户名、访问级别或帐户名称，但用户可以检查当前状态。

请使用以下步骤更改用户信息。



- 1 按系统菜单键。
- 2 按 [用户信息]。
- 3 有关更改用户信息的说明，请参阅添加用户中的步骤 6 至 17。

按登录用户名或帐户名称下的 [详细内容] 来检查当前状态。

- 4 按 [登录] 确定更改后的用户信息。

未知登录用户名的作业

处理通过未知登录用户名或用户 ID（即未发送 ID）发送的作业时，此部分可指定针对它的操作。如果用户登录被设为无效且部门管理被设为有效，请在帐户 ID 未知的情况下按照以下步骤操作。

下表列出了可用的设定。

项目	说明
拒绝	拒绝作业（不打印）。
许可	允许打印作业。

请使用以下步骤处理未知用户发送的作业。

- 1 按**系统菜单**键。
- 2 按 [用户登录 / 部门管理]。
- 3 如果禁用了用户登录管理，则会出现用户验证画面。输入登录用户名和密码，然后按 [登录]。您需要以具有管理员权限的身份登录。有关初始登录用户名和密码，请参阅第 11-5 页上的**添加用户**。
- 4 按未知 ID 作业下的 [更改]。
- 5 按 [拒绝] 或 [允许]。
- 6 按 [确定]。

群组验证设定

按照验证服务器中登录的各个群组来设定机器使用的限制。

注：要使用群组验证设定时，必须在第 11-2 页上的启用/禁用用户登录管理中选择 [网络验证] 作为验证方法。在第 8-66 页上的协议详细内容中为 LDAP 选择 [开启]。

群组验证

使用群组验证。请使用以下步骤。

- 1 按系统菜单键。
- 2 按 [用户登录 / 部门管理]。
- 3 如果禁用了用户登录管理，则会出现用户验证画面。输入登录用户名和密码，然后按 [登录]。您需要以具有管理员权限的身份登录。有关初始登录用户名和密码，请参阅第 11-5 页上的添加用户。
- 4 按用户登录设定下的 [下一步]、群组验证设定下的 [下一步]，然后按群组验证下的 [更改]。
- 5 按 [开启]。
- 6 按 [确定]。

群组列表

登录被限制使用机器的群组。最多可以单独登录 20 个群组。其他用户和群组属于其他。

下表说明了要登录的群组信息。

项目	说明
群组 ID*	输入显示在群组列表上的 ID (1 至 4294967295 之间)。
群组名称	输入显示在群组列表上的名称 (最多 32 个字符)。
访问级别	将群组访问权限设定为管理员或用户。
打印限制	选择是否拒绝使用打印机的打印功能。
复印限制	选择是否拒绝使用复印功能。
发送限制	选择是否拒绝使用发送功能。
传真传送限制	选择是否拒绝使用传真传送。
文件夹存储限制	选择是否拒绝使用在文件夹中的存储功能。

项目	说明
内存存储限制	选择是否拒绝使用在可移动内存中的存储功能。

- * 对于群组 ID，请指定 Windows 活动目录指派的第一群组 ID。如果使用 Windows Server 2008，请检查用户信息的属性编辑标签。如果使用 Windows Server 2000/2003，请检查 ADSIEdit。ADSIEdit 是安装 CD-ROM 中包含的支持工具，用于 Windows Server OS（\SUPPORT\TOOLS 下）。

请使用以下步骤。

- 1 按系统菜单键。
- 2 按 [用户登录 / 部门管理]。
- 3 如果禁用了用户登录管理，则会出现用户验证画面。输入登录用户名和密码，然后按 [登录]。您需要以具有管理员权限的身份登录。有关初始登录用户名和密码，请参阅第 11-5 页上的添加用户。
- 4 按用户登录设定下的 [下一步]、群组验证设定下的 [下一步]，然后按群组列表下的 [登录 / 编辑]，最后按 [添加]。



- 5 按群组 ID 下的 [更改]。
- 6 输入群组 ID，然后按 [确定]。
- 7 按群组名称下的 [更改]。
- 8 输入群组名称，然后按 [确定]。

注：有关输入字符的详情，请参阅第附录 -10 页上的字符输入方法。

- 9 按访问级别下的 [更改]。
- 10 选择用户访问权限，然后按 [确定]。
- 11 按打印限制下的 [更改]。
- 12 选择 [拒绝使用] 或 [关闭]，然后按 [确定]。

13 按照以上步骤 11 和 12 操作来设定复印限制、发送限制、传真传送限制、文件夹存储限制以及内存存储限制。

14 按 [登录] 将新群组添加到群组列表中。

获取网络用户信息

设定所需的信息以从 LDAP 服务器获取网络用户信息。

注：要从 LDAP 服务器获取网络用户信息时，必须在第 11-2 页上的启用/禁用用户登录管理中选择 [网络验证] 作为验证方法。

下表说明了要登录的所需信息。请使用以下步骤。

项目	说明
服务器名称 * ¹	输入 LDAP 服务器名称或 IP 地址（最多 64 个字符）。
端口	设定 LDAP 端口号或使用初始端口 389。
名称 1* ²	输入 LDAP 属性从 LDAP 服务器中获取要显示的用户名（最多 32 个字符）。
名称 2* ³	输入 LDAP 属性从 LDAP 服务器中获取要显示的用户名（最多 32 个字符）。
电子邮件地址 * ⁴	输入 LDAP 属性从 LDAP 服务器中获取电子邮件地址（最多 32 个字符）。
搜索超时	以秒为单位设定超时前等待的时间（5 至 255 秒）。
LDAP 安全	根据 LDAP 服务器采用的安全类型选择加密的类型。

*1 如果使用 Windows 的活动目录，服务器名称可能和网络验证中输入的服务器名称相同。

*2 如果使用 Windows 的活动目录，属性的显示名称可能会被用作名称 1。

*3 名称 2 可留白。当您在名称 1 中指定显示名称，在名称 2 中指定部门时，如果 Windows 的活动目录中显示名称的值为“Mike Smith”，部门的值为“Sales”，则用户名会显示为 *Mike Smith Sales*。

*4 如果使用 Windows 的活动目录，属性的邮件可能会被用作电子邮件地址。

1 按系统菜单键。

2 按 [用户登录 / 部门管理]。

3 如果禁用了用户登录管理，则会出现用户验证画面。输入登录用户名和密码，然后按 [登录]。您需要以具有管理员权限的身份登录。有关初始登录用户名和密码，请参阅第 11-5 页上的添加用户。



- 4 按 **用户登录** 设定下的 [下一步]、获得 **NW 用户信息** 下的 [更改]。
- 5 按 [开启]。
- 6 按 [服务器名称]。
- 7 输入 LDAP 服务器名称或 IP 地址，然后按 [确定]。
- 8 按 [数字键] 可使用数字键输入 LDAP 端口号。
- 9 按 [名称 1]。
- 10 输入 LDAP 属性获取要显示的用户名，然后按 [确定]。
- 11 按照以上步骤 9 和 10 操作来设定 **名称 2**。
- 12 按 [电子邮件地址]。
- 13 输入 LDAP 属性获取电子邮件地址，然后按 [确定]。
- 14 按 [搜索超时] 来设定超时前等待的时间。
- 15 按 [+]、[-] 或数字键输入时间。
- 16 按 [LDAP 安全] 根据 LDAP 服务器采用的安全类型选择加密的类型。
- 17 选择 [关闭]、[LDAP over SSL] 或 [LDAPv3/TLS]，然后按 [确定]。

部门管理

部门管理功能通过为每个帐户分配一个 ID 来管理每个部门累计的复印 / 打印计数。

部门管理在企业环境下有助于实现以下功能。

- 最多可管理 1,000 个帐户。
- 帐户 ID 最多可使用 8 位数 (0 至 99999999)，增强了安全性。
- 通过使用相同的帐户 ID 集中管理打印和扫描的计数。
- 跟踪各帐户以及所有帐户的打印量。
- 以 1 页为单位进行微调，限制打印计数，最多为 9,999,999 页。
- 复位各帐户以及所有帐户的打印计数。

首次使用部门管理设定

请按照以下步骤首次使用部门管理设定。

启用部门管理。(第 11-14 页)



添加帐户。(第 11-16 页)



退出。(第 11-15 页)



登录其他用户进行操作。(第 11-15 页)

启用 / 禁用部门管理

启用部门管理。请使用以下步骤指定部门管理设定。

- 1 按系统菜单键。
- 2 按 [用户登录 / 部门管理]。
- 3 如果禁用了用户登录管理，则会出现用户验证画面。输入登录用户名和密码，然后按 [登录]。您需要以具有管理员权限的身份登录。有关初始登录用户名和密码，请参阅第 11-5 页上的添加用户。
- 4 按部门管理设定下的 [下一步]，然后按部门管理下的 [更改]。
- 5 按 [开启]。要禁用部门管理，请按 [关闭]。

6 按 [确定]。

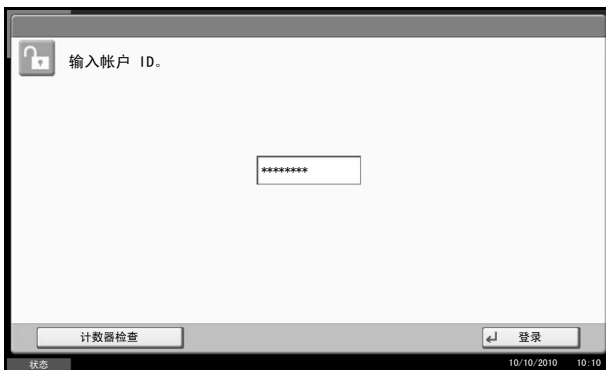
注：显示屏返回到系统菜单初始画面时，本机会自动退出，并且画面会变为输入帐户 ID 的画面。要继续操作，请输入帐户 ID。

登录 / 退出

如果启用了部门管理功能，每次您使用本机时都会出现一个帐户 ID 输入画面。

请使用以下步骤登录和退出。

登录



1 使用数字键在以下画面中输入帐户 ID，然后按 [登录]。

注：如果输入的字符错误，请按清除键，然后再次输入帐户 ID。

如果输入的帐户 ID 与登录的 ID 不匹配，本机会发出警告哔声并且登录失败。输入正确的帐户 ID。

通过按 [计数器检查]，您便可以查阅已打印和已扫描的页数。

用来输入登录用户名和密码的画面显示时

如果启用了用户登录管理，则会显示用来输入登录用户名和密码的画面。输入登录用户名和密码登录。（请参阅第 11-3 页上的登录 / 退出。）如果用户已登录了帐户信息，则会跳过帐户 ID 输入步骤。（请参阅第 11-5 页上的添加用户。）

2 继续操作以完成剩余的步骤。

完成操作时，请按退出键返回到帐户 ID 输入画面。

退出



添加帐户

此部分介绍如何添加新帐户。需要输入以下内容。

项目	说明
帐户名称	输入帐户名称（最多 32 个字符）。
帐户 ID	输入不超过 8 位数的帐户 ID（0 至 99999999 之间）。
限制	此项可禁止打印 / 扫描操作或者限制装入的页面张数。请参阅第 11-18 页上的限制使用机器。

请使用以下步骤登录新部门。

- 1 按系统菜单键。
- 2 按 [用户登录 / 部门管理]。
- 3 如果禁用了用户登录管理，则会出现用户验证画面。输入登录用户名和密码，然后按 [登录]。您需要以具有管理员权限的身份登录。有关初始登录用户名和密码，请参阅第 11-5 页上的添加用户。
- 4 按 *部门管理* 设定下的 [下一步]、*帐户列表* 下的 [登录 / 编辑]，然后按 [添加]。
- 5 按 *帐户名称* 下的 [更改]。
- 6 输入帐户名称，然后按 [确定]。重新出现帐户画面。



注：有关输入字符的详情，请参阅第附录 -10 页上的字符输入方法。

- 7 按照以上步骤 5 和 6 操作来输入 *帐户 ID*。

注：无法使用已登录的所有帐户 ID。输入其他帐户 ID。

- 8 启用或禁用限制功能。请参阅第 11-18 页上的限制使用机器。
- 9 按 [登录] 将新帐户添加到帐户列表中。

管理部门

此功能可以更改登录的部门信息或删除部门。

请使用以下步骤管理部门。



- 1 按系统菜单键。
- 2 按 [用户登录 / 部门管理]。
- 3 如果禁用了用户登录管理，则会出现用户验证画面。输入登录用户名和密码，然后按 [登录]。您需要以具有管理员权限的身份登录。有关初始登录用户名和密码，请参阅第 11-5 页上的添加用户。
- 4 按部门管理设定下的 [下一步]，然后按帐户列表下的 [登录 / 编辑]。
- 5 选择要更改或删除的帐户。

注：从排序下拉菜单中选择 [名称] 和 [ID] 可对帐户名称进行排序。

按 [搜索 (名称)] 或 [搜索 (ID)] 可按照帐户名称或帐户 ID 进行搜索。

操作步骤会根据要编辑的详细内容而异。

更改帐户信息

- 1 按 [详细内容]。
- 2 有关更改帐户信息的说明，请参阅添加帐户中的步骤 5 至 7 以及限制使用机器中的步骤 2 至 5 的操作。
- 3 按 [登录]。
- 4 在登录确认画面中按 [是]。部门信息被更改。

删除部门

- 1 按 [删除]。
- 2 按 [是]。此时便会删除帐户。

管理复印 / 打印计数

您可以选择如何显示复印和打印页的计数，包括单独显示复印和打印的页数或显示打印和复印的总页数。所选内容可能会影响计数和计数方法的限制。有关详情，请参阅第 11-18 页上的限制使用机器、第 11-23 页上的统计打印页数和第 11-26 页上的打印部门管理报告。

请使用以下步骤设定计数方法。

- 1 按系统菜单键。
- 2 按 [用户登录 / 部门管理]。
- 3 如果禁用了用户登录管理，则会出现用户验证画面。输入登录用户名和密码，然后按 [登录]。您需要以具有管理员权限的身份登录。有关初始登录用户名和密码，请参阅第 11-5 页上的添加用户。
- 4 按部门管理设定下的 [下一步]、设定初始下的 [下一步]，然后按复印 / 打印计数下的 [更改]。
- 5 按 [总计数] 或 [分别计数]。
- 6 按 [确定]。

限制使用机器

此部分介绍如何通过部门或可用的页数限制使用机器。

可以限制的项目会因在第 11-18 页上的管理复印 / 打印计数中选择 [分别计数] 或 [总计数] 而异。

限制项目

◆ 在复印 / 打印计数中选择了 [分别计数] 时

项目	详细内容
复印限制 (合计)	限制复印总页数。
打印限制 (合计)	限制打印总页数。
扫描限制 (其他)	限制扫描页数 (不包括复印时扫描的页数)。
传真传送限制	限制传真发送页数。此选项在安装了选购件传真组件时显示。
传真端口限制	限制用于传真操作的端口。此选项在安装了两个选购件传真组件时显示。

◆ 在复印/打印计数中选择了 [总计数] 时

项目	详细内容
打印限制 (合计)	限制复印和打印总页数。
扫描限制 (其他)	限制扫描页数 (不包括复印时扫描的页数)。
传真传送限制	限制传真发送页数。此选项在安装选购件传真组件时显示。
传真端口限制	限制用于传真操作的端口。此选项在安装了两个选购件传真组件时显示。

应用限制功能

可以按照以下两种模式应用限制功能：

项目	说明
关闭	不进行限制
计数限制	以 1 页为单位进行微调，限制打印计数，最多为 9,999,999 页。
拒绝使用	应用限制功能。

*请为传真端口限制设定选择 [关闭]、[仅使用端口 1] 或 [仅使用端口 2]。

请使用以下步骤选择一种限制方法。



- 1 按照第 11-16 页上的添加帐户中的步骤 1 至 4 操作。
- 2 按要限制的项目下的 [更改]。
- 3 选择限制模式。

如果选择 [计数器限制]，请按 [+]、[-] 或数字键选择页数。

- 4 按 [确定]。
- 5 重复步骤 2 至 4 的操作输入要限制的其他帐户。
- 6 按 [登录]。添加了限制的帐户。

应用限制限量

当计数达到限制限量时，此功能会指定本机如何操作。下表说明了采取的操作。

项目	说明
立即停止*	计数达到限量时，停止作业。
结束后停止	继续打印 / 扫描作业，但是将拒绝接下来的作业。
仅警告	显示警告信息期间可继续处理作业。

* 禁止下一个作业，包括发送作业或将作业存入文件夹。

请使用以下步骤应用限制限量。

- 1 按**系统菜单**键。
- 2 按 [用户登录 / 部门管理]。
- 3 如果禁用了用户登录管理，则会出现用户验证画面。输入登录用户名和密码，然后按 [登录]。您需要以具有管理员权限的身份登录。有关初始登录用户名和密码，请参阅第 11-5 页上的**添加用户**。
- 4 按**部门管理**设定下的 [下一步]、**初始设定**下的 [下一步]，然后按**应用限制**下的 [更改]。
- 5 选择 [立即停止]、[结束后停止] 或 [仅警告]。
- 6 按 [确定]。

默认计数器限制

添加一个新部门时，您可以更改使用的初始页数限制。

您可以 1 页为单位在 1 至 9,999,999 的范围内设定。

可以设定的项目会因在中第 11-18 页上的管理复印/打印计数选择了 [分别计数] 或 [总计数] 而异。

可选设定

◆ 在复印/打印计数中选择了 [分别计数] 时

项目	详细内容
复印限制 (合计)	设定复印页数的初始限制值。
打印限制 (合计)	设定打印总页数的初始限制值。
扫描限制 (其他)	设定扫描页数的初始限制值 (不包括复印时扫描的页数)。
传真传送限制	设定传真传送页数的初始限制值。此选项在安装了选购件传真组件时显示。

◆ 在复印/打印计数中选择了 [总计数] 时

项目	详细内容
打印限制 (合计)	设定复印和打印总页数的初始限制值。
扫描限制 (其他)	设定扫描页数的初始限制值 (不包括复印时扫描的页数)。
传真传送限制	设定传真传送页数的初始限制值。此选项在安装了选购件传真组件时显示。

请使用以下步骤指定计数限制值。

- 1 按系统菜单键。
- 2 按 [用户登录 / 部门管理]。
- 3 如果禁用了用户登录管理，则会出现用户验证画面。输入登录用户名和密码，然后按 [登录]。您需要以具有管理员权限的身份登录。有关初始登录用户名和密码，请参阅第 11-5 页上的添加用户。



- 4 按 *部门管理* 设定下的 [下一步], *初始设定* 下的 [下一步], 然后按 *默认计数器限制* 下的 [下一步]。
- 5 按希望修改的项目下的 [变更], 然后按 [+], [-] 或使用数字键输入初始页数限制值。
- 6 按 [确定]。
- 7 要设定另一个初始限制, 请重复步骤 5 至 6。

统计打印页数

此功能可统计打印页数。计数被分为总部门管理和每一个部门管理两种。复位已存储了一段时间的计数数据后，也可重新开始新一轮的计数。

计数类型如下。

项目	详细内容
打印页数	<p>显示复印和打印的页数以及总使用页数。您也可以使用 [按纸张尺寸计数] 和 [按双面 / 多合一计数] 检查使用的页数。</p> <ul style="list-style-type: none"> • 复印时，您可以检查用于黑白复印的页数。 • 打印时，您可以检查用于黑白打印的页数。 • 您可以使用 [按纸张尺寸计数] 检查在 <i>第 11-25 页上的按纸张尺寸计数</i> 中设定的纸张尺寸使用的页数以及其他纸张尺寸使用的页数。 • 您可以使用 [按双面 / 多合一计数] 检查在双面（单面）、双面（双面）模式以及在所有两种模式下使用的页数，以及在多合一（无）模式、多合一（2 合 1）模式、多合一（4 合 1）模式以及在所有三种模式下使用的页数。
扫描页数	显示执行复印、传真*和其他功能时扫描的页数，以及扫描的总页数。
传真传送页数*	显示传真的页数。
传真传送时间*	显示传真传送的总时间。

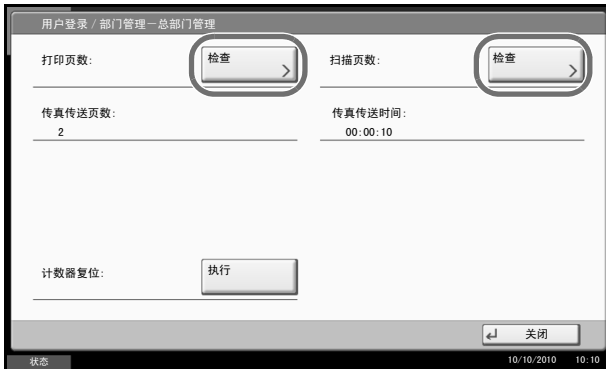
* 仅在安装了选购件传真组件时显示。

总部门管理 / 复位计数

此功能统计所有帐户的页数，并且同时复位所有这些帐户的计数。

请使用以下步骤检查和复位计数。

- 1 按系统菜单键。
- 2 按 [用户登录 / 部门管理]。
- 3 如果禁用了用户登录管理，则会出现用户验证画面。输入登录用户名和密码，然后按 [登录]。您需要以具有管理员权限的身份登录。有关初始登录用户名和密码，请参阅 *第 11-5 页上的添加用户*。

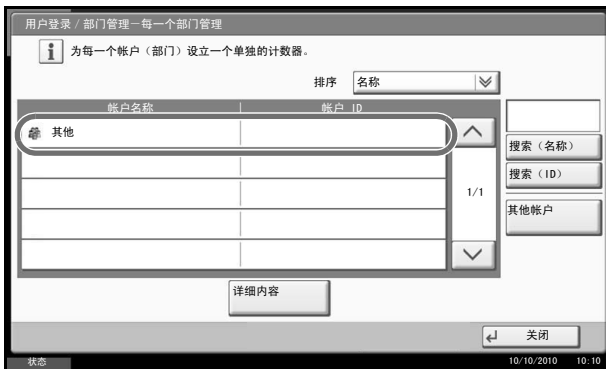


每一个部门管理 / 复位计数

此功能可统计各部门的页数并且按部门复位计数。

请使用以下步骤显示和复位计数。

- 4 按 **部门管理** 设定下的 [下一步], 然后按 **总部门管理** 下的 [下一步]。
- 5 按要检查其计数的功能旁的 [检查]。此时会显示结果。
- 6 确认计数, 然后按 [关闭]。
- 7 按 **计数器复位** 下的 [执行] 复位计数器。
- 8 按画面上的 [是] 确认复位操作。此时便会复位计数。



- 1 按 **系统菜单** 键。
- 2 按 [用户登录 / 部门管理]。
- 3 如果禁用了用户登录管理, 则会出现用户验证画面。输入登录用户名和密码, 然后按 [登录]。您需要以具有管理员权限的身份登录。有关初始登录用户名和密码, 请参阅第 11-5 页上的 **添加用户**。
- 4 按 **部门管理** 设定下的 [下一步], 然后按 **每一个部门管理** 下的 [检查]。
- 5 选择要检查其计数的帐户。

注: 从 **排序** 下拉菜单中选择 [名称] 和 [ID] 可对帐户名称进行排序。

按 [搜索 (名称)] 或 [搜索 (ID)] 可按照帐户名称或帐户 ID 进行搜索。

- 6 按 [详细内容]。



- 7 按要检查其计数的功能旁的 [检查]。此时会显示结果。
- 8 确认计数，然后按 [关闭]。
- 9 按 **计数器复位** 下的 [执行] 复位计数器。
- 10 按画面上的 [是] 确认复位操作。此时会复位计数器。

按纸张尺寸计数

此功能按纸张尺寸（如 Letter）统计页数。

注：可以使用五种纸张尺寸（1 至 5）。它们在部门管理报告中指定。请参阅第 11-26 页上的打印部门管理报告。

除了纸张尺寸外，还可以指定纸张类型（如对使用 Letter 尺寸的彩色纸进行计数）。如未指定纸张类型，则会对该尺寸的所有纸张类型的使用情况进行计数。

请使用以下步骤进行计数。

- 1 按系统菜单键。
- 2 按 [用户登录 / 部门管理]。
- 3 如果禁用了用户登录管理，则会出现用户验证画面。输入登录用户名和密码，然后按 [登录]。您需要以具有管理员权限的身份登录。有关初始登录用户名和密码，请参阅第 11-5 页上的添加用户。
- 4 按 **部门管理** 设定下的 [下一步]、**初始设定** 下的 [下一步]、**按纸张尺寸计数** 下的 [更改]、纸张尺寸 1 至 5 下的 [更改]，然后按 [开启]。
- 5 选择纸张尺寸。
- 6 按 [纸张类型] 指定纸张类型。
- 7 选择纸张类型，然后按 [确定]。
- 8 按 [关闭]。

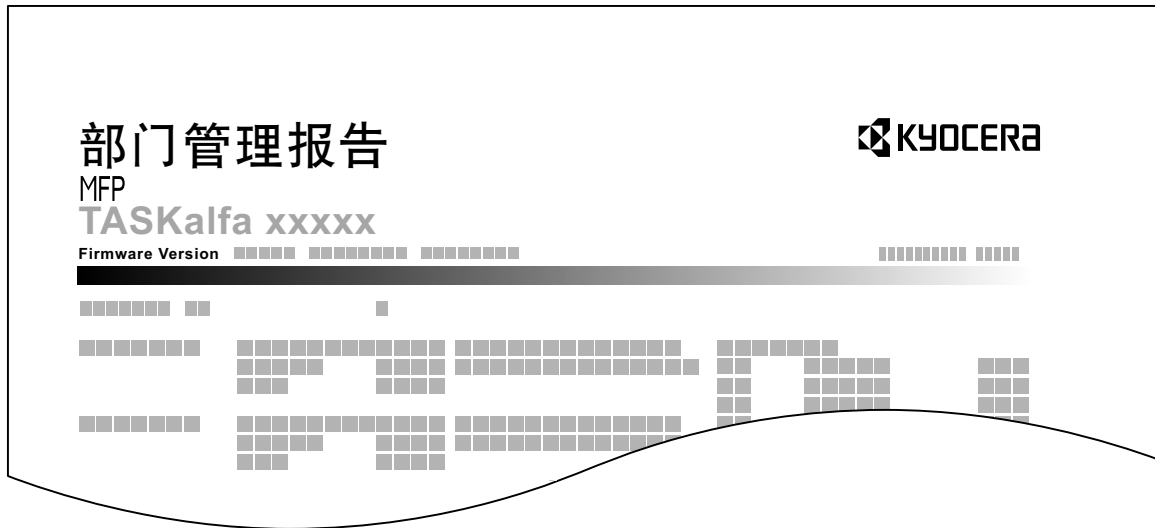


打印部门管理报告

可以将所有相关部门统计的总页数打印成一份部门管理报告。

根据复印和打印功能计数管理方法的不同，报告具有不同的格式。

为管理复印 / 打印计数选择了分别计数时



对于按纸张尺寸计数的方法，本机将按尺寸打印报告。

请使用以下步骤打印部门管理报告。

- 1 检查是否将 Letter 或 A4 尺寸的纸张装入纸盒。
- 2 按系统菜单键。
- 3 按 [用户登录 / 部门管理]。
- 4 如果禁用了用户登录管理，则会出现用户验证画面。输入登录用户名和密码，然后按 [登录]。您需要以具有管理员权限的身份登录。有关初始登录用户名和密码，请参阅第 11-5 页上的添加用户。
- 5 按部门管理设定下的 [下一步]，然后按打印部门管理报告下的 [打印]。
- 6 按画面上的 [是] 确认打印操作。

未知帐户 ID 的作业

可以指定从未知帐户 ID（即未发送 ID）接收到作业时本机将采取的措施。有关详情，请参阅第 11-9 页上的未知登录用户名的作业。

检查和打印计数器



按计数器键可检查打印和扫描的页数。

您可以按 [按纸张尺寸计数的打印页数] 检查使用每种纸张尺寸打印的页数。

数据安全组件操作

安装选购件数据安全组件后，系统菜单上将添加一个 [数据安全] 选项。

有关 [数据安全] 选项的说明以及使用该选项的步骤，请参阅附带的 CD-ROM 上的数据安全组件 (E) 操作手册。

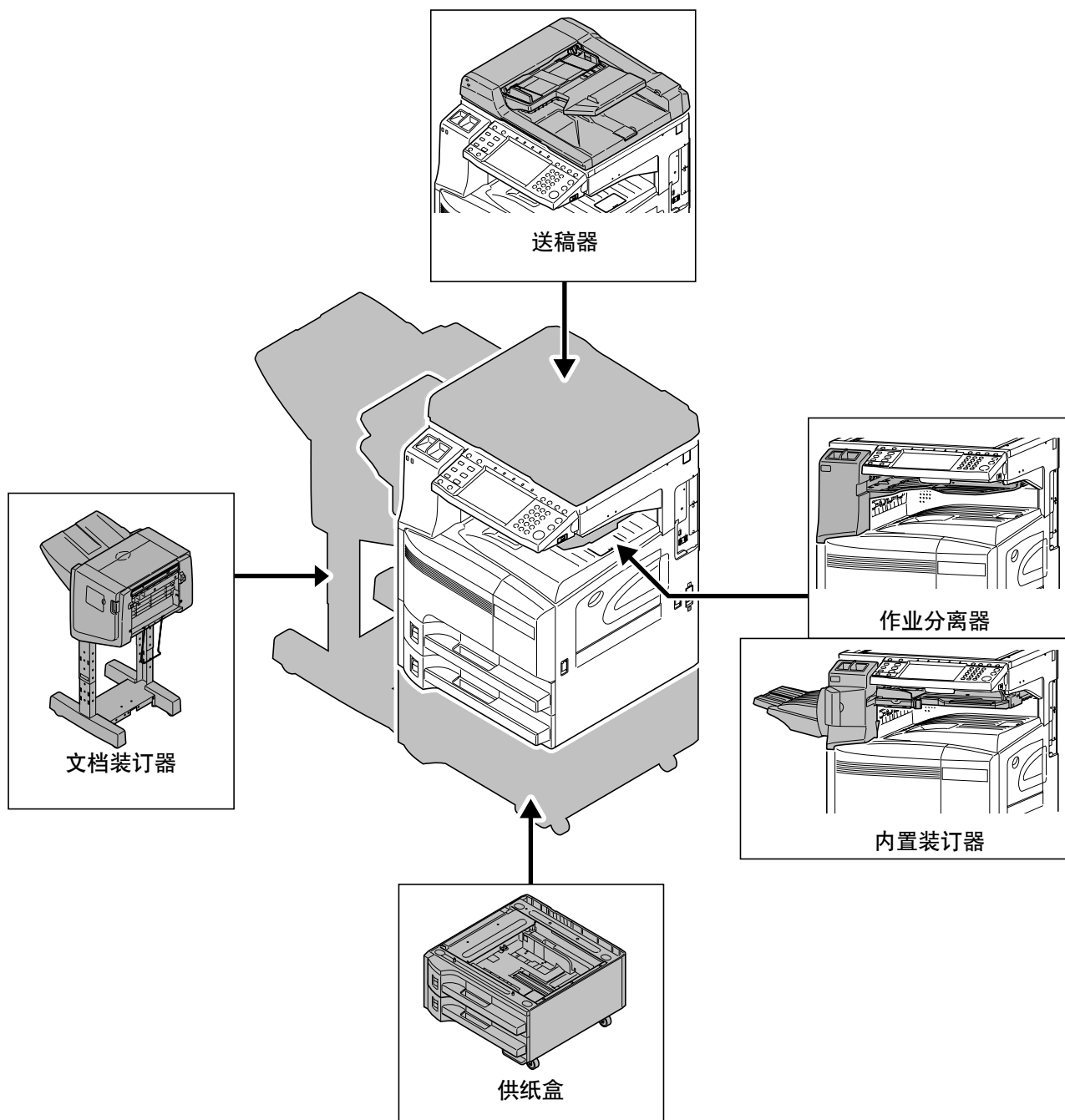
附录

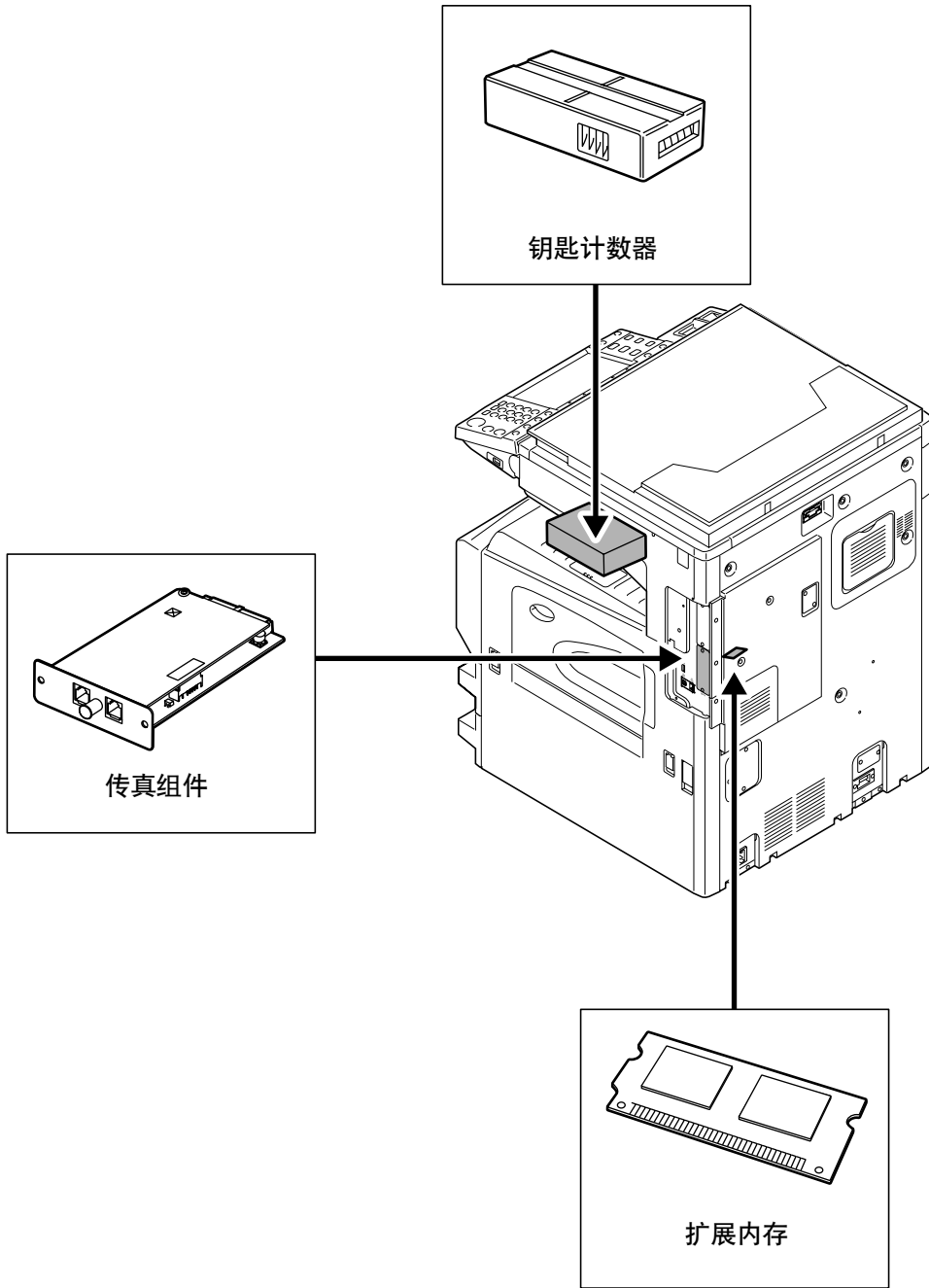
- 选购设备 附录 -2
- 字符输入方法 附录 -10
- 纸张 附录 -13
- 规格 附录 -21
- 术语表 附录 -27

选购设备

选购设备概述

以下为本机可以使用的选购设备。





送稿器

自动扫描原稿。您也可以使用它执行双面复印和分割复印操作。

有关送稿器操作的信息，请参阅第 2-34 页上的*将原稿装入送稿器*。

供纸盒

可在打印机中安装两个附加的供纸盒，它们与打印机中原有的两个供纸盒相同。它们的纸张容量及装纸方法与纸盒 1 和 2 相同。

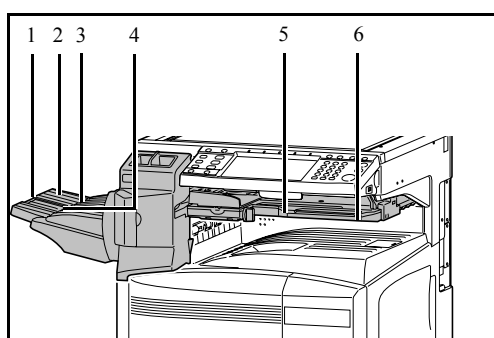
注：清除卡纸时需要使用的左盖板 4 位于供纸盒的左侧。

文档装订器

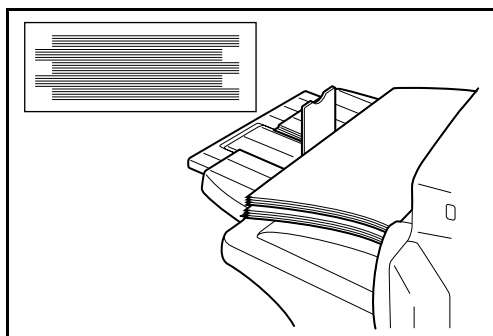
装订器可以容纳诸多整理好的复印件。该装订器提供一种便利的分页方法。也可以装订分页好的复印件。有关详情，请参阅*装订器的操作手册*。

内置装订器

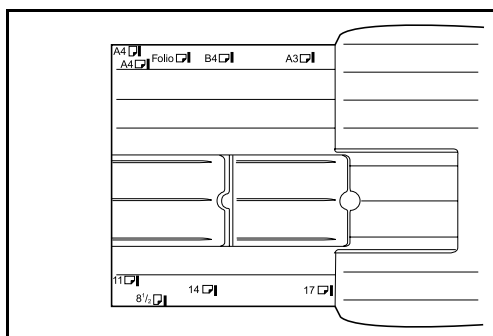
内置装订器可以容纳诸多整理好的打印件。该装订器提供一种便利的分页方法。也可以装订分页好的打印件。



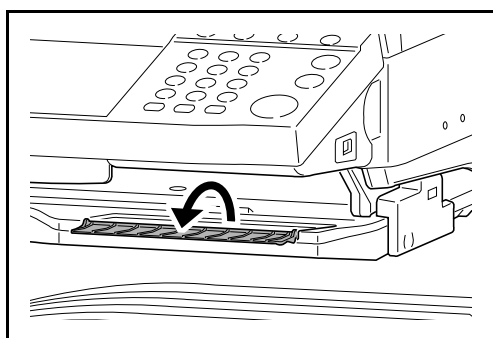
1. 出纸导板延伸架
2. 出纸导板 1
3. 出纸导板 2
4. 装订器托盘
5. 工作台
6. 装订器托盘延伸架



装订器托盘用作分页好的复印件的接纸盘。

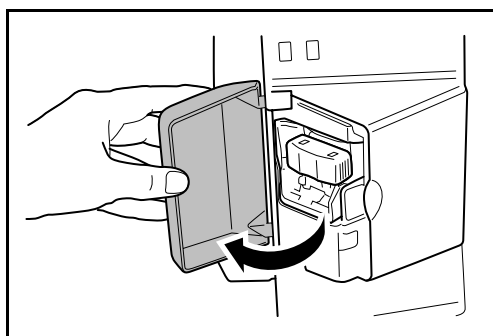


纸张尺寸标记在装订器托盘延伸架上。按需要打开出纸导板 1 和 2 以符合纸张尺寸。

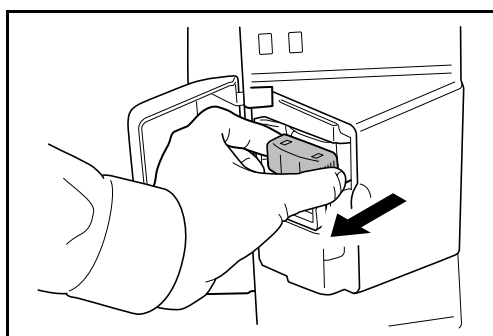


装订 Legal、Statement、A3 或 B4 纸张时，请打开装订器托盘延伸架以确保纸张不会从托盘中掉下。

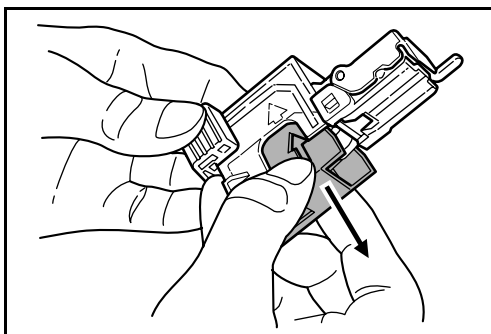
添加订书针



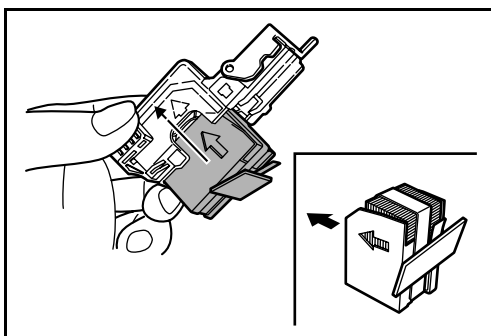
1 拉出并打开订书机前盖板。



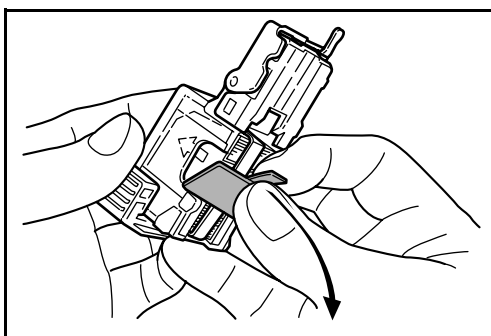
2 拉出订书针座。



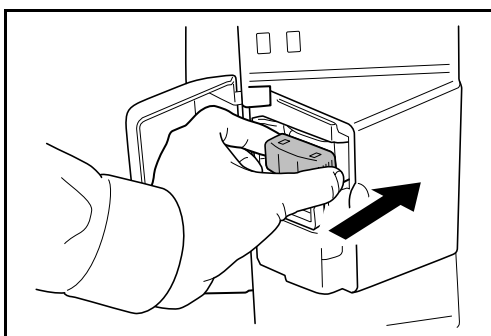
3 从订书针座上取下空的订书针盒。



4 左手握住订书针座，右手拿一个新的订书针盒，按照箭头所示方向将订书针盒插入订书针座。

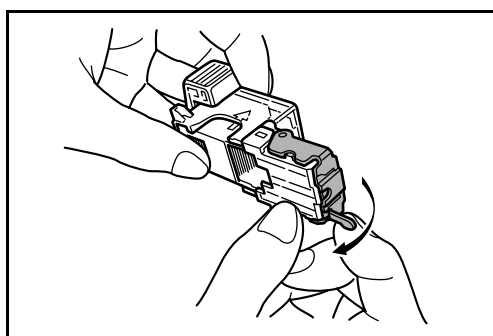
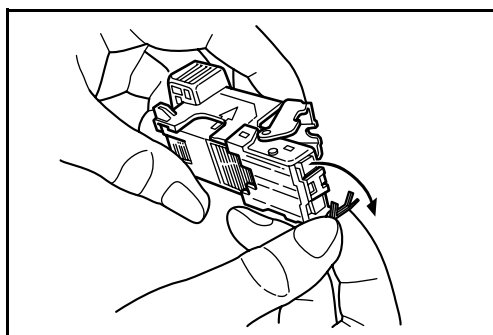
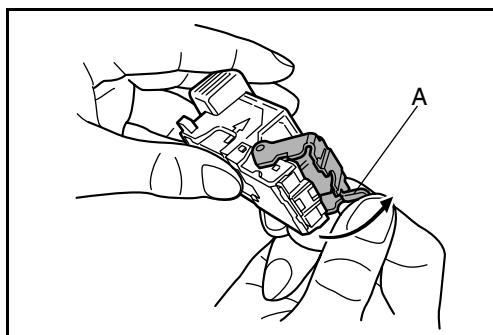


5 将订书针盒插入到底。拉下订书针盒上缠绕的纸带。



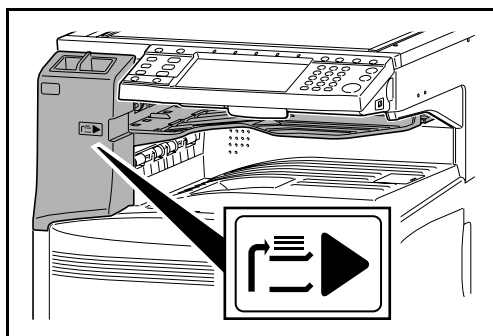
6 将订书针座重新插回装订单元的插槽中。将订书针座插入到底时，您会听到其锁定时发出的喀嗒声。

清除卡住的订书针



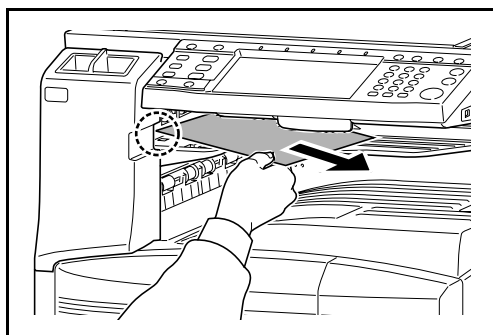
- 1 请参阅添加订书针中的步骤 1 和 2 拉出订书针座。
- 2 握住订书针座面板上的旋钮 A，抬起面板。
- 3 清除订书针盒末端（装入订书针的一端）中卡住的订书针。
- 4 放下订书针座的面板。
- 5 将面板插回原位。将面板插入到底时，您会听到其锁定时发出的喀嗒声。
- 6 轻轻抬起装订单元后再将其放下，然后重新插回原位。
- 7 关闭订书机前盖板。

作业分离器



根据接纸盘分离纸张，以方便分页。将其指定为复印或打印作业的接纸盘。或者，指定为使用复印或文件夹画面执行的打印、使用 PC 执行的打印以及打印接收到的传真数据这些操作的默认接纸盘。

在机器的前方有一个纸张指示灯，用来显示作业分离器中是否有纸张。



小心： 请注意，有些类型的纸张易于卷曲，并可能在出纸单元处卡纸。

如果排出的纸张打滑或堆叠不均，请将纸张翻面后放入纸盒再试一次。

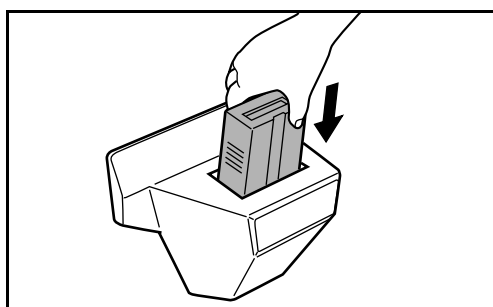
注：

- 为确保纸张被送至作业分离器，请选择输出位置或更改初始设定。（有关详情，请参阅第 8-13 页上的出纸输出。）
- 从作业分离器取纸时，请稍微倾斜纸张。

钥匙计数器

使用钥匙计数器可以监控机器的使用情况。该钥匙计数器为集中管理大公司中不同部门的复印量提供了一个便利的解决方案。

插入钥匙计数器



将钥匙计数器牢固插入钥匙计数器插槽。

注： 启用钥匙计数器功能后，除非插入钥匙计数器，否则复印无法进行。如果没有插入钥匙计数器，机器上会显示 *插入钥匙计数器*。

传真组件

安装传真组件后可以使用传真发送 / 接收功能。此外，通过将本机与计算机配合使用，也可以将本机用作网络传真机。安装了两个传真组件时，您可以将这些传真组件连接到两条不同的电话线路，以便以更快的速度将传真信息传送给多个接收者。如果将一条线路专门用来接收传真，您便能减少线路繁忙的次数。有关详情，请参阅*传真组件的操作手册*。

扩展内存

允许机器接收更多进入传真原稿的图像存储内存（128 MB）。扩展内存应只能由维修服务人员安装或拆卸。

数据安全组件

数据安全组件会覆盖硬盘存储区域中所有不需要的数据，这样复印数据便不会被检索到。数据安全组件会在将数据存入硬盘前先对它们进行加密。使用一般输出或操作可以解码数据，因此确保了更高的安全性。

打印件保护组件

此组件可以防止用户未经许可复印和 / 或传送含有重要机密或个人信息的文件。使用电脑打印某个文件时，此功能会在打印出的文件上加印特殊的图案。当用户试图在本机上复印或发送此类文件时，机器会检测到这种特殊的图案，并出于保护信息之需打印出空白件，从而达到防止信息传播的目的。

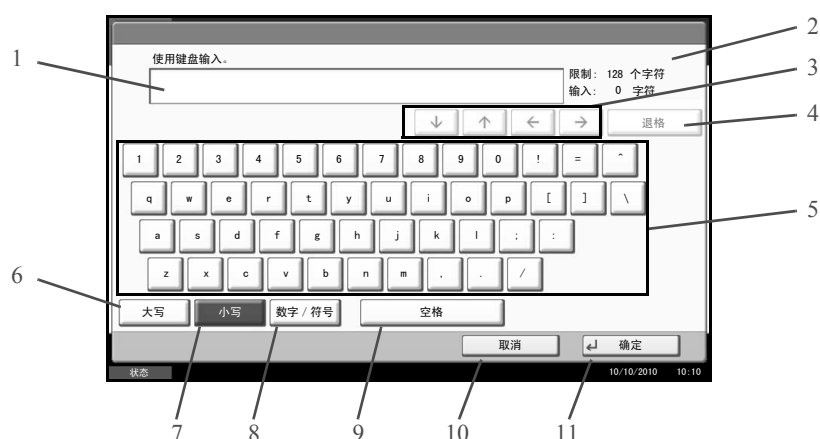
字符输入方法

要输入名称字符，请按照下文所述步骤使用触摸面板上的在屏显示键盘。

注：您可以使用与 PC 键盘相同的键盘排列：*QWERTY*、*QWERTZ* 和 *AZERTY*。按系统菜单键、[一般设定]，然后按 *键盘排列* 下的 [变更] 选择所需的排列。以此处使用的 *QWERTY* 排列作为示例。您可按照相同步骤使用其他排列。

输入画面

小写字母输入画面



编号	显示 / 按键	说明
1	显示	显示输入的字符。
2	字符限制显示	显示可以输入的最大字符数。
3	光标键	按这些键可在显示区域移动光标。
4	[退格]	按此键可删除光标左侧的一个字符。
5	键盘	按要输入的字符。
6	[大写]	按此键可使用大写字母。
7	[小写]	按此键可使用小写字母。
8	[数字 / 符号]	按此键可输入数字与符号。
9	[空格]	按此键可插入一个空格。

编号	显示 / 按键	说明
10	[取消]	按此键可取消输入的字符，并返回至输入前的画面。
11	[确定]	按此键可确定最终输入，并返回至输入前的画面。

大写字母输入画面



数字 / 符号输入画面



编号	显示 / 按键	说明
12	[^]/[v]	要输入键盘中未显示的数字或符号，请按光标键并滚动画面以查看其他数字或符号进行输入。

输入字符

请按照下文所示步骤操作以输入 *List A-1* 作为输入字符的示例。



- 1 按 [大写]。
- 2 按 [L]。此时字母 *L* 会在显示区域中显示。



- 3 按 [小写]。
- 4 按 [i]、[s]、[t] 和 [空格]。



- 5 按 [大写]。
- 6 按 [A]。
- 7 按 [数字 / 符号]。
- 8 重复按 [^] 或 [v] 查看键盘，直至键盘上显示 [-] 和 [1]。
- 9 按 [-] 和 [1]。

- 10 检查确认输入的内容正确无误。按 [确定]。

纸张

本部分介绍可以在纸张来源中使用的纸张尺寸和类型。

纸盒和选购件供纸盒

支持的纸张类型	支持的纸张尺寸	张数
普通纸 (60 至 120 g/m ²) 再生纸 (60 至 120 g/m ²)	Ledger、Legal、Letter、Letter-R、Statement、A3、B4、A4、A4-R、B5、B5-R、A5-R、Oficio II、8.5x13.5"、Folio、8 开、16 开、16 开 -R	500 (70 g/m ²)

手送纸盘

支持的纸张类型	支持的纸张尺寸	张数
普通纸 (45 至 200 g/m ²) 再生纸 (45 至 200 g/m ²) 彩色纸 (45 至 200 g/m ²)	Ledger、Legal、Letter、Letter-R、Executive-R、Statement、A3、B4、A4、A4-R、B5、B5-R、A5-R、B6-R、A6-R、Oficio II、8.5 × 13.5"、8 开、Folio、16 开、16 开 -R 其他尺寸： 纵向 - 98 至 297 mm 横向 - 148 至 432 mm	200 (70 g/m ²) 130 (120 g/m ²) 100 (160 g/m ²) 50 (200 g/m ²)
明信片 往返明信片	明信片 (100 × 148 mm) 往返明信片 (148 × 200 mm)	80
信封	信封 DL、信封 C5、信封 C4、信封 #10 (Commercial #10)、信封 #9 (Commercial #9)、信封 #6 (Commercial #6 3/4)、Monarch、ISO B5、Youkei 2、Youkei 4 其他尺寸： 纵向 - 98 至 297 mm 横向 - 148 至 432 mm	20
投影胶片 (OHP 胶片)	Letter、Letter-R、A4、A4-R	25

基本纸张规格

本机设计用来在普通（干式）复印机以及页式打印机（如激光打印机）使用的标准复印纸上进行打印。它也支持使用多种符合本附录中所述规格的其他类型纸张。

请认真选择纸张。选择不适用于机器的纸张可能会造成卡纸或者导致复印件褶皱。

支持使用的纸张

使用普通复印机或者激光打印机适用的标准复印纸。纸张质量会影响到打印质量。因此，使用质量较差的纸张可能无法获得满意的复印件。

基本纸张规格

下表列出了本机适用的纸张的规格。有关纸张规格的详情，请参阅下文各部分内容。

标准	规格
重量	纸盒：60 至 120 g/m ²
	手送纸盘：45 至 200 g/m ²
厚度	0.086 至 0.110 mm
尺寸精度	±0.7 mm
边角垂直度	90° ±0.2°
含水量	4 至 6%
丝流方向	长边（供纸方向）
纸浆含量	80% 或以上

注：某些再生纸由于无法满足下文基本纸张规格中列出的要求（例如含水量或者纸浆含量），因此无法在本机上使用。出于此原因，我公司建议您在正式使用再生纸之前购买少量的再生纸进行试复印。然后，选择能够获得最佳打印效果以及纸张杂质含量较少的再生纸。

对于因使用不符合规格的纸张造成的任何故障，本公司概不负责。

选择合适的纸张

此部分介绍选择纸张的指南。

条件

请避免使用边角弯曲、纸张卷曲、脏污或者破损的纸张。请勿使用纸张表面粗糙、纸张纤维露出，或者极其易碎的纸张。使用出现上述状况之一的纸张不仅会获得质量较差的复印件，而且可能会造成卡纸以及缩短机器的使用寿命。选择表面平滑以及平整的纸张，但是应避免使用表面经过处理的纸张，否则可能会损坏感光鼓或者定影单元。

成分

请勿使用经过表面处理，及含有塑料或碳的纸张。这些纸张在打印过程中的加热处理时会产生有害烟雾，并可能损害感光鼓。

请务必使用纸浆含量至少为 80% 的标准纸张，即棉或者其他纤维的总含量不得超过 20%。

支持的纸张尺寸

本机支持使用以下尺寸的纸张。

表格中的尺寸数据考虑了长度和宽度具有 ± 0.7 mm 的尺寸精度。边角的垂直度必须在 $90^\circ \pm 0.2^\circ$ 。

手送纸盘	纸盒或手送纸盘
A6-R (105 × 148 mm)	A3 (297 × 420 mm)
B6-R (128 × 182 mm)	B4 (257 × 364 mm)
明信片 (100 × 148mm)	A4 (297 × 210 mm)
往返明信片 (148 × 200 mm)	A4-R (210 × 297 mm)
Executive (7 1/4 × 10 1/2")	B5 (257 × 182 mm)
信封 DL (110 × 220 mm)	B5-R (182 × 257 mm)
信封 C5 (162 × 229 mm)	A5-R (148 × 210 mm)
信封 C4 (229 × 324mm)	Folio (210 × 330 mm)
ISO B5 (176 × 250 mm)	Ledger
信封 #10 (Commercial #10) (4 1/8 × 9 1/2")	Legal
信封 #9 (Commercial #9) (3 7/8 × 8 7/8")	Letter
信封 #6 (Commercial #6 3/4) (3 5/8 × 6 1/2")	Letter-R
信封 Monarch (3 7/8 × 7 1/2")	Statement-R
Youkei 2 (114 × 162 mm)	Oficio II
Youkei 4 (105 × 235 mm)	8.5 × 13.5"
尺寸输入 (98 × 148 至 297 × 432 mm)	8 开 (273 × 394 mm)
	16 开 (273 × 197 mm)
	16K-R (197 × 273 mm)

光滑度

纸张表面应光滑。太过光滑的纸张在供纸时可能会出现一次供纸多张的情况，造成卡纸。

基准重量

在使用公制规格的国家，基准重量是指一平方米面积的单页纸张以克为单位的重量。在美国，基准重量是指一令（500 张）裁切为标准尺寸（或者纸张交易尺寸）的特定等级纸张的磅数。太重或者太轻的纸张可能会出现供纸错误或者造成卡纸，这可能会导致机器过度磨损。使用混有不同纸张重量（即厚度）的纸张可能会出现一次供纸多张的情况。此外，如果墨粉没有牢固附着在纸张上，则可能会出现复印件模糊或者其他打印问题。

厚度

请避免使用太厚或者太薄的纸张。可能因纸张太薄而频繁出现的故障现象包括：卡纸以及一次供纸多张。卡纸也可能表明纸张太厚。适用的纸张厚度为 0.086 至 0.110 mm 之间。

含水量

含水量是指水分质量与烘干后纸张质量之比，用百分比表示。含水量会影响纸张的供纸方式、静电导电性以及墨粉的附着方式。

纸张含水量会因室内相对湿度的变化而异。高相对湿度会造成纸张含水量较高，使得纸张四边向外扩展形成荷叶边。低相对湿度会造成纸张含水量较低，使得纸张四边张紧以及降低打印对比度。

荷叶边或紧边可能会造成纸张在供纸时出现打滑现象。尽量将纸张含水量保持在 4 至 6% 之间。

为了使得纸张的含水量保持在合适的水平，请牢记以下注意事项。

- 将纸张存放在阴凉、通风较好处。
- 将纸张平放在未拆封的包装内。拆封包装后，如果不是立即使用纸张，请重新密封好包装。
- 将密封好的纸张存放在原始包装中。在纸箱下方放置一个底托，使得纸箱不与地板发生接触。尤其在雨季，要使得纸张与木质或者混凝土地板之间保持足够的距离。
- 使用之前存放的纸张前，请将其放置在湿度适中的室内至少 48 小时。
- 请勿将纸张存放在受热、直射阳光处或者受潮的场所。

其他纸张规格

透气度：纸张纤维的密度。

抗张强度：纸张必须具有足够的抗张强度，否则它会在机器内被卷曲，造成卡纸。

卷曲：大多数纸张在从包装中取出后都会朝一个方向自然卷曲。当纸张通过定影单元时，它会稍微向上卷曲。为了输出平整的复印件，装入纸张时请将纸张卷曲面朝向纸盒底部。

静电：打印期间，纸张被充电以便吸附墨粉。请选择能够快速放电的纸张，以防止复印件相互吸附在一起。

白度：纸张白度会影响打印对比度。请使用能够生成清晰、明亮复印件的白纸。

质量：如果纸张尺寸不一致、纸张边角不垂直、纸张四边粗糙、纸张未被切割或者纸张缺边、缺角，则可能会导致机器故障。为了防止出现这些故障，请仔细选择纸张，尤其是自己动手切割纸张时更应小心操作。

包装：请选择被正确包装、堆叠在包装盒中的纸张。一种更理想的方式是，在包装盒上涂抹涂层以隔绝湿气。

◆ 特殊处理的纸张：我公司不建议您在以下类型纸张上打印，即便这些纸张符合基本规格。在正式使用此类纸张前，请先购买少量纸张进行试复印。

- 光面纸
- 水印纸
- 表面不平整的纸张
- 穿孔纸

特殊纸张

此部分介绍在特殊纸张和打印介质上打印。

您可以使用以下纸张和介质。

- 投影胶片
- 预印纸
- 铜版纸
- 再生纸
- 薄纸（重量为 60 g/m² 至 64 g/m² 或更轻）
- 公函信笺
- 彩色纸
- 打孔纸
- 信封
- 明信片
- 厚纸（重量为 106 g/m² 至 200 g/m² 或更轻）
- 标签纸
- 高级纸

使用这些纸张和介质时，请选择专用于复印机或者页式打印机（如激光打印机）的纸张和介质。使用投影胶片、厚纸、信封、明信片和标签纸时，请使用手送纸盘供纸。

选择特殊纸张

虽然您可以在机器上使用符合以下要求的特殊纸张，但是根据特殊纸张的构造以及质量的不同，打印质量会出现很大的变动。因此，相比于普通纸，特殊纸张造成打印故障的可能性更高。购买大量特殊纸张之前，请进行试打印以确保打印质量符合您的需求。使用特殊纸张进行打印的一般注意事项如下。请注意，因为特殊纸张的含水量或者规格原因造成的用户受伤或者机器损坏，本公司概不负责。

请选择纸盒或手送纸盘供应特殊纸张。

投影胶片

投影胶片必须能够承受打印时的高温。投影胶片必须符合以下条件。

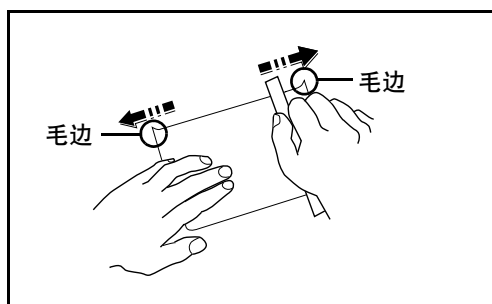
标准	规格
耐热性	必须能够承受至少 190°C 的高温

标准	规格
厚度	0.100 至 0.110 mm
材料	聚酯
尺寸精度	±0.7 mm
边角垂直度	90° ±0.2°

为了避免出现故障，请用手送纸盘供应投影胶片，并且装入投影胶片时长边朝向机器。

如果投影胶片在输出位置处经常被卡住，请沿着出纸方向轻轻拉动投影胶片的前端。

明信片



将明信片装入手送纸盘之前，请卷动明信片并且对齐各边。如果明信片弯曲，请将其抚平，然后再装入。在弯曲的明信片上打印可能会造成卡纸。

请使用未折叠的往复明信片往返明信片（可以从邮局购买）。部分明信片的背面可能仍存有裁切时留下的毛边。通过将明信片放置在水平表面上使用直尺轻轻摩擦数次来消除毛边。

信封

请用手送纸盘供应信封。

由于信封的特殊结构，在某些情况下您无法在信封的整个表面进行均匀地打印。特别是较薄的信封在通过机器时可能会被机器卷曲。购买大量信封之前，请进行试打印以确保打印质量符合您的需求。

长时间保存的信封可能会变得卷曲。因此，请将信封密封保存在包装中，直至准备使用时再将其取出。

始终牢记以下要点。

请勿使用带有自粘胶的信封。此外，请勿使用剥下顶层便露出自粘胶的信封。如果覆盖自粘胶的顶层在机内脱落，则可能会导致机器严重损坏。

请勿使用具有某些特殊功能的信封。例如，请勿使用带有通过缠绕细线来密封封口的线扣的信封，或者带有开口或者透明薄膜的信封。

如果出现卡纸，请一次放置较少数量的信封。

为了防止打印多个信封时出现卡纸，请勿使得接纸盘中容纳的信封数超过 10 个。

厚纸

将厚纸装入手送纸盘之前，请卷动纸张并且对齐各边。部分厚纸的背面可能仍存有裁切时留下的毛边。通过将厚纸放置在水平表面上使用直尺轻轻摩擦数次来消除毛边，与处理明信片的方法相同。在有毛边的纸张上打印可能会导致卡纸。

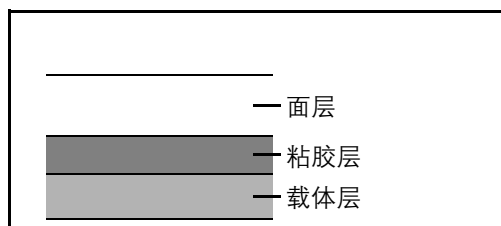
注：如果即便在抚平纸张后也无法正确供纸，请在将厚纸装入手送纸盘时稍微抬起纸张前端数毫米。

标签纸

请务必从手送纸盘送入标签纸。

选择标签纸时，请特别小心，从而使得粘胶不会与本机的任何部件直接接触，并且标签不容易从载体层上脱落。粘胶粘贴在感光鼓或者辊上、脱落的标签遗留在机器内可能会导致故障。

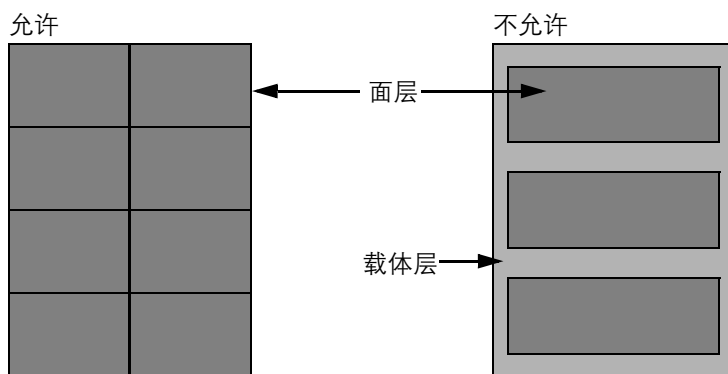
当在标签纸上打印时，您必须对打印质量以及可能出现的故障负责。



如图所示，标签纸含有三层。粘胶层内含有的物质容易受机器内施加的力的影响。使用标签纸之前，载体层一直承载着面层。标签纸的这种构造可能会导致很多故障。

标签纸表面必须被面层完全覆盖。标签纸间的缝隙可能会导致标签脱落，导致严重的故障。

某些标签纸的面层上有很宽的边距。使用这类标签纸时，请在完全输出之前不要从载体层上剥下边距部分。



请使用符合下列规格要求的标签纸。

项目	规格
面层重量	44 至 74 g/m ²
基准重量 (纸张总重量)	104 至 151 g/m ²
面层厚度	0.086 至 0.107 mm

项目	规格
纸张总厚度	0.115 至 0.145 mm
含水量	4 至 6 % (复合)

彩色纸

彩色纸必须符合附录第 2 页上列出的规格。此外，彩色纸中的颜料必须能够承受打印时的高温（最高 200°C）。

预印纸

预印纸必须符合附录第 2 页上列出的规格。彩色墨水必须能够承受打印时的高温。此外，彩色墨水必须能够避免与硅油粘合在一起。请勿使用表面经过处理的纸张，例如用于制作日历的光面纸。

再生纸

再生纸必须符合附录第 2 页上列出的规格，但是白度标准可以单独考虑。

注：购买大量再生纸之前，请进行试打印以确保打印质量符合您的需求。

规格

注：规格若有变更，恕不另行通知。

机器

项目		说明
类型		台式
打印方式		利用半导体激光的电子照相
支持使用的原稿类型		纸张、书本和三维物体（最大原稿尺寸：11×17"/A3）
原稿供纸系统		固定
纸张重量	纸盒 1、2	60 至 120 g/m ²
	手送纸盘	45 至 200 g/m ²
纸张类型	纸盒 1、2	普通纸、粗糙纸、牛皮纸、再生纸、预印纸、铜版纸、彩色纸、打孔纸、厚纸、公函信笺、高级纸、自定义 1 至 8（双面：和单面相同）
	手送纸盘	普通纸、投影胶片（OHP 胶片）、粗糙纸、牛皮纸、标签纸、再生纸、预印纸、铜版纸、明信片、彩色纸、打孔纸、厚纸、公函信笺、厚纸、信封、高级纸、自定义 1 至 8
纸张尺寸	纸盒 1、2	最大：11×17"/A3（双面：11×17"/A3） 最小：5 1/2×8 1/2"/A5R（双面：5 1/2×8 1/2"/A5-R）
	手送纸盘	最大：11×17"/A3 最小：5 1/2×8 1/2"/A6-R
缩放倍率		手动模式：25 至 400%，以 1% 为单位进行微调 自动模式：预设倍率
打印速度		A4/Letter 30 张 / 分钟 A4-R/Letter-R 22 张 / 分钟 A3/Ledger 15 张 / 分钟 B4/Legal 15 张 / 分钟 B5 30 张 / 分钟 B5-R 20 张 / 分钟 A5-R/A6-R 14 张 / 分钟
首张打印时间 (从纸盒供入 A4 尺寸纸张)		5.1 秒或以下
预热时间 (22°C, 60%)	开机	29 秒或以下
	节能	10 秒或以下
	睡眠	15 秒或以下

项目		说明
纸张容量	纸盒	500 张 (70 g/m ²)
	手送纸盘	200 张 (70 g/m ²)
接纸盘容量	上接纸盘	250 张 (70 g/m ²)
	带内置装订器	100 张 (70 g/m ²)
	配备选购件作业分离器	150 张 (70 g/m ²)
连续复印		1 至 999 张
图像写入系统		半导体激光和电子照相
主内存	标准	2048 MB
	最大	2048 MB
硬盘		160 GB
接口	标准	USB 接口: 1 个 (USB 高速) USB 存储器插槽: 2 个 (全速 USB) 网络接口: 1 个 (10 BASE-T/100 BASE-TX)
	选购件	KUIO/W 插槽: 2
分辨率		600 × 600 dpi
工作环境	温度	10 至 32.5°C
	湿度	15 至 80%
	海拔	2500 m (最高)
	亮度	1500 lux (最高)
尺寸 (宽 × 深 × 高)		570 × 630 × 767 mm (仅主机)
重量 (不包括墨粉盒和废粉盒)		75 kg
占地面积 (宽 × 深)		725 × 630 mm (使用手送纸盘)
电源		AC220V, 50Hz, 6.5A
选购件		送稿器、供纸盒、文档装订器、作业分离器、内置装订器、钥匙计数器、传真组件、扩展内存、数据安全组件、打印件保护组件

打印机

项目		说明
打印速度		与复印速度相同。
首张打印时间 (从纸盒供入 A4 尺寸纸张)		5.8 秒或以下
分辨率		600 dpi
操作系统		Windows 2000, Windows XP, Windows Server 2003, Windows Vista, Windows Server 2008, Windows 7, Apple Macintosh OS 10.x
接口	标准	USB 接口: 1 个 (USB 高速) 网络接口: 1 个 (10 BASE-T/100 BASE-TX)
页面描述语言		PRESCRIBE

扫描仪

项目		说明
系统要求		CPU: 600MHz 或更高 RAM: 128MB 或以上
分辨率		600 dpi、400 dpi、300 dpi、200 dpi、200 × 100 dpi、200 × 400 dpi (包括传真模式下的分辨率)
文件格式		TIFF (MMR/JPEG 压缩)、JPEG、XPS、PDF (MMR/JPEG 压缩)、PDF (高压缩)
扫描速度 ^{*1}		单面 黑白 50 张 / 分钟 彩色 15 张 / 分钟 (使用 A4 横向尺寸纸张、分辨率为 300dpi、图像质量为文字 / 图片原稿)
接口		以太网 (10 BASE-T/100 BASE-TX)
网络协议		TCP/IP
传送系统		PC 传送 SMB 扫描至 SMB FTP 扫描至 FTP、FTP over SSL 电子邮件传送 SMTP 扫描至电子邮件 TWAIN 扫描 ^{*2} WIA 扫描 ^{*3}

*1 使用扫描送稿器时 (TWAIN 和 WIA 扫描除外)

*2 可用的操作系统: Windows 2000, Windows XP, Windows Server 2003, Windows Vista, Windows 7, Windows Server 2008

*3 可用的操作系统: Windows Vista, Windows 7, Windows Server 2008

送稿器（选购件）

项目	说明
原稿供纸方法	自动供纸
支持使用的原稿类型	页式原稿
纸张尺寸	最大：Ledger/A3 最小：Statement-R/A5-R
纸张重量	45 至 160 g/m ²
装纸容量	最多为 75 张（50 至 80 g/m ² ） 混合原稿尺寸（自动选择）：最多为 30 张（50 至 80 g/m ² ）
尺寸 （宽）×（深）× （高）	559 × 487 × 131 mm
重量	约 7 kg

供纸盒（选购件）

项目	说明
供纸方法	摩擦供纸（张数：500，70 g/m ² ，2 个纸盒）
纸张尺寸	Ledger、Legal、Oficio II、8.5×13.5"、Letter、Letter-R、Statement-R、A3、B4、A4、A4-R、B5、B5-R、A5-R、Folio、8 开、16 开、16 开-R
支持使用的纸张	纸张重量：60 - 120 g/m ² 纸张类型：标准纸、再生纸、彩色纸
尺寸 （宽）×（深）× （高）	570 × 619 × 309 mm
重量	约 25 kg

装订器（选购件）

项目	说明
托盘数量	1 个托盘
纸张尺寸 (不装订)	Ledger、Legal、Oficio II、8.5×13.5"、A3、B4、8 开：500 张 Letter、Letter-R、A4、A4-R、B5、B5-R、16 开、16 开-R：1,000 张
支持的纸张重量	64 - 128 g/m ² 装订：90 g/m ² 或以下
可装订的最大纸张数量	Ledger、Legal、Oficio II、8.5×13.5"、A3、B4、8 开：25 张 Letter、Letter-R、A4、A4-R、16 开：50 张（纸张重量 90 g/m ² 或以下）
尺寸 (宽) × (深) × (高)	634.9 × 533 × 1013.5 mm
重量	约 26.5 kg

作业分离器（选购件）

项目	说明
托盘数量	1 个托盘
最大装订	100 张 (70 g/m ²)
纸张尺寸	Ledger、Legal、Oficio II、8.5x13.5"、Letter、Letter-R、Executive-R、Statement-R、8 开、 16 开、16 开-R A3、B4、A4、A4-R、B5、B5-R、A5-R、Folio
纸张类型	纸张重量：45 - 90 g/m ² 纸张类型：普通纸、再生纸、彩色纸、薄纸
尺寸 (宽) × (深) × (高)	545 × 450 × 70 mm
重量	1.5 kg 或以下

内置装订器

项目	说明
托盘数量	1 个托盘
纸张尺寸 (不装订)	Ledger、Legal、Oficio II、8.5×13.5"、A3、B4、Folio、8 开：250 张 Letter、Letter-R、A4、A4-R、B5、16 开：500 张 60 至 105 g/m ²
可装订的最大纸张数量	Ledger、Legal、Oficio II、8.5×13.5"、A3、B4、Folio、8 开：20 张 Letter、Letter-R、A4、A4-R、B5、16 开：30 张 (纸张重量 70 g/m ² 或以下)
尺寸 (宽) × (深) × (高)	325 × 450 × 165 mm
重量	8 kg 或以下

一般技术要求

项目	说明	
噪音水平	复印时	67.0 dB (A) (Lwad)
功耗 * ¹	复印时 (配备所有选购设备)	610 W 或以下
	待机时	130 W 或以下
	处于节能模式时	68 W 或以下
	进入节能模式前的等待时间	1 分钟
	睡眠时	12 W 或以下
	进入睡眠前的等待时间	15 分钟
	连接电源时 * ²	0.1 W 或以下
双面功能	标准	

注：有关推荐的纸张类型，请联络经销商或者维修服务人员。

术语表

扩大显示

本机的设计具有良好的扩大显示，方便老年人以及手脚不便或视力不佳的人士使用。除了可以将触摸面板调节到两个角度之外，还可以放大触摸面板上的字符。

AppleTalk

AppleTalk 是苹果电脑公司的 Mac OS 附带的一种网络协议。AppleTalk 允许共享文件 / 打印机，并使您能够使用安装在同一 AppleTalk 网络上的其他电脑上的应用程序软件。

自动换页超时

数据传输期间，机器可能会等待一段时间，直至接收下一个数据。这被称为自动换页超时。在一段预设的超时时间过后，机器会自动打印纸张。但是，如果最后一页上没有需要打印的数据，则不会执行输出操作。

Auto-IP

Auto-IP 模块可在启动时将动态 IPv4 地址指定至设备。但是，DHCP 需要 DHCP 服务器。Auto-IP 是选择 IP 地址的方法，不需要服务器。Auto-IP 中保存了 169.254.0.0 至 169.254.255.255 之间的 IP 地址，可自动指定。

自动纸张检测

一种在打印时自动选择与原稿尺寸相同的纸张的功能。

自动睡眠

一种设计用来节省电力的模式，该模式在特定时间内未使用机器或未传送数据时启用。在睡眠模式下，功耗降至最低。

Bonjour

Bonjour，也被称为零配置网络，是一个在 IP 网络中自动检测计算机、设备和服务的服务。由于 Bonjour 使用了业内标准的 IP 协议，因此允许设备在无需指定 IP 地址或设定 DNS 服务器的情况下自动互相识别。Bonjour 还会通过 UDP 端口 5353 发送和接收网络数据包。如果启用了防火墙，用户则必须确保 UDP 端口 5353 为打开状态才能正确运行 Bonjour。一些防火墙会设置为仅拒绝特定的 Bonjour 数据包。如果 Bonjour 不能稳定运行，请检查防火墙设定，确保 Bonjour 已在例外列表中注册，并且已接受 Bonjour 数据包。如果您在 Windows XP Service Pack 2 或更高版本下安装 Bonjour，则 Windows 防火墙将正确设置 Bonjour。

初始网关

这是电脑或路由器等设备，用作访问您所在网络外电脑的入口 / 出口（网关）。如果没有为目的地 IP 地址指定一个网关，数据传送至目的地的主机将被指定为初始网关。

DHCP（动态主机配置协议）

动态主机配置协议（DHCP）是一种自动解析 TCP/IP 网络上的 IP 地址、子网掩码和网关地址的协议。由于 DHCP 便于为包括打印机在内的单个客户端分配 IP 地址，因此它可以大大减轻具有大量客户端电脑的网络上的网络管理压力。

DHCP（IPv6）

DHCP（IPv6）是下一代互联网的动态主机配置协议，支持 IPv6。它扩展了 BOOTP 启动协议（定义在网络中用来将配置信息传送至主机的协议）。DHCP（IPv6）允许 DHCP 服务器使用其扩展功能将配置参数发送至 IPv6 节点。由于可用的网络地址会自动分配，因此在管理员必须密切控制 IP 地址分配的系统中，IPv6 节点管理工作量会减少。

dpi（每英寸点数）

分辨率单位，它由每英寸（25.4 mm）打印的点数来表示。

EcoPrint 模式

一种有助于节省墨粉的打印模式。在此模式下打印的打印件浓度比正常打印件要淡。

仿真

该功能用来解释和执行其他打印机的页面描述语言。本机可仿真 PCL6、KPDL 和 KPDL（自动）的操作。

FTP（文件传送协议）

一种在 TCP/IP 网络（互联网或局域网）上传送文件的协议。和 HTTP 以及 SMTP/POP 一样，FTP 目前在互联网上得到了广泛的应用。

灰度

一种电脑色彩表示方式。按照此方式显示的图像通常带有灰色阴影，该阴影不带有任何其他颜色，在浓度最低时为黑色，而浓度最高时为白色。灰度等级按照数值等级显示：即，白色和黑色仅由 1 位表示，256 级灰度（包括白色和黑色）由 8 位表示，而 65,536 级灰度由 16 位表示。

帮助

帮助键在机器的操作面板上提供。如果您不确定如何操作机器而需要关于其功能的更多信息，或者无法使机器正常工作，请按帮助键在触摸面板上查看详细说明。

IP 地址

一种互联网协议地址，该地址具有唯一性，表示网络上的一台特定电脑或相关设备。IP 地址的格式为用点号分隔的四组数字，如 192.168.110.171。各数字应为 0 至 255 之间的数值。

IPP

IPP（互联网打印协议）是一个使用 TCP/IP 网络（例如，互联网）在远程计算机和打印机之间传送打印作业的标准。IPP 是 HTTP 协议的扩展，用来查看网站，并能实现通过远程打印机上的路由器进行打印。它还支持 HTTP 验证机制和 SSL 服务器以及客户端验证和加密。

KPDL（京瓷页面描述语言）

与 Adobe PostScript Level 3 兼容的京瓷 PostScript 页面描述语言。

手送纸盘

位于机器右侧的供纸托盘。在信封、明信片、投影胶片或者标签纸上打印时，请使用此托盘而不是纸盒进行供纸。

NetBEUI（NetBIOS 扩展用户接口）

一种由 IBM 在 1985 年开发的接口，它是 NetBIOS 的更新版本。它允许在使用非 TCP/IP 等协议的小型网络上使用更高级的功能。由于缺乏选择最合适路径的路由功能，因此它不适用于大型网络。NetBEUI 被 IBM 用于 OS/2 以及被 Microsoft Windows 用作文件共享和打印服务的标准协议。

NetWare

Novell 的网络管理软件，它可以在多种操作系统上运行。

POP3（邮局协议 3）

一种用来从互联网或局域网上存储邮件的服务器接收电子邮件的标准协议。

PostScript

由 Adobe 系统开发的一种页面描述语言。它提供灵活的字体功能和高效的图片以实现高质量的打印。第一个版本（目前称为 Level 1）在 1985 年推出，而支持彩色打印和 2 字节语言（如日语）的 Level 2 在 1990 年发布。1996 年推出的 Level 3 是更新版本，它支持互联网访问以及对实施技术的逐步改善。

PPM（每分钟打印数）

它表示每分钟打印的 A4 尺寸纸张数量。

打印驱动程序

该软件允许您打印在任意应用程序软件上创建的数据。本机的打印驱动程序包含在随机附带的 CD-ROM 内。请在连接本机的电脑上安装打印驱动程序。

RA（无状态）

IPv6 路由器使用 ICMPv6 传送（传输）全球地址前缀等信息。该信息为路由器通告（RA）。ICMPv6 表示互联网控制信息协议，即一个在 RFC 2463 “互联网协议版本 6（IPv6）规格的互联网控制信息协议（ICMPv6）”中定义的 IPv6 标准。

作为电子邮件发送

一种将机器中存储的图像数据当做电子邮件附件发送的功能。可以从列表中选择电子邮件地址或每次输入地址。

SMTP（简易邮件传送协议）

一种在互联网或局域网上传输电子邮件的协议。它用来在邮件服务器间传送邮件，以及将邮件从客户端发送至服务器。

状态页

该页列出了机器的各种状态，例如内存容量、打印件和扫描件的总数以及纸张来源设定等。

子网掩码

子网掩码是增加 IP 地址的网络地址部分的一个方法。子网掩码将所有的网络地址部分表示为 1，将所有的主机地址部分表示为 0。前缀的位数表示网络地址的长度。术语“前缀”是指添加在开头的部分，此时表示 IP 地址的第一个部分。写入 IP 地址时，网络地址的长度可以由斜杠 (/) 后面的前缀长度来表示。例如，地址“133.210.2.0/24”中的“24”。此时，“133.210.2.0/24”表示带 24 位前缀（网络部分）的 IP 地址“133.210.2.0”。使用子网掩码实现的新网络地址部分（主机地址的原始部分）被称为子网地址。输入子网掩码时，务必将 *DHCP* 设为关闭。

TCP/IP（传输控制协议 / 网际协议）

TCP/IP 是一种网络协议，用来定义计算机以及其他设备在网络上通信的方法。

TCP/IP（IPv6）

TCP/IP（IPv6）基于当前的互联网协议，TCP/IP（IPv4）。IPv6 是下一代互联网协议，增加了可用的地址空间，解决了 IPv4 下地址不足的问题，同时还进行了其他的改进，例如，增强了安全功能以及优先数据传送的功能。

TWAIN（Technology Without Any Interested Name）

一种用来将扫描仪、数码相机和其他图像设备连接到电脑的技术规格。TWAIN 兼容设备允许在任何相关的应用程序软件上处理图像数据。TWAIN 目前在大量图形软件（如 Adobe Photoshop）和 OCR 软件中得到了应用。

USB（通用串行总线）2.0

一种用于高速 USB 2.0 的 USB 接口。它的最大传送速率为 480 Mbps。本机配备了用于高速数据传送的 USB 2.0。

WIA (Windows 图像捕捉)

一种从数码相机和其他外围设备输入 Windows Me/XP 支持的图像的功能。该功能取代了 TWAIN 的过去的用途，作为 Windows 功能的一部分提供，使得操作更简便，因此您就可以在不使用任何应用程序的情况下直接输入图像至我的电脑。

索引

A

AppleTalk 附录 -27
 设定 2-16
 安全规范 i
 安全协议 8-69
 安装注意事项 x

B

Bonjour 附录 -27
 帮助 附录 -28
 本手册中使用的规范 xxv
 标签纸 附录 -19
 标注留白模式 4-25
 部件名称 1-1
 部门管理 11-14
 管理复印 / 打印计数 11-18
 限制使用机器 11-18

C

CD-ROM 2-2
 彩色
 彩色 / 灰度 / 黑白选择 5-21
 底色浓度调节 5-20
 操作面板 1-2, 1-4
 插印 3-16
 插印清除定时器 8-50
 程序复印 3-44
 编辑和删除 3-45
 登录 3-44
 调用 3-44
 重复复印 4-36
 输出 4-37
 选择 4-36
 最大数量 4-37
 重新启动系统 8-63
 初始画面 8-2

初始值 8-14
 倍率 8-18
 边距 8-20
 彩色 TIFF 压缩设定 8-22
 电子邮件主题 / 内容 8-19
 EcoPrint 8-21
 分页 / 分组 8-21
 高压压缩 PDF 图像 8-22
 JPEG/TIFF 打印 8-24
 连续扫描 8-15
 浓度 8-18
 PDF / TIFF / JPEG 图像 8-22
 扫描分辨率 8-16
 色彩选择 (发送 / 存储) 8-16
 删边 8-19
 删除背面的边框 8-20
 文件格式 8-17
 文件名 8-18
 XPS 适合页面大小 8-24
 原稿方向 8-15
 原稿图像 8-15
 重复复印 8-23
 自动图像旋转 8-21
 初始网关 附录 -27
 从应用程序打印 3-19
 错误处理 8-12
 错误信息 10-6

D

DHCP 附录 -28
 DHCP (IPv6) 附录 -28
 dpi 附录 -28
 打印 3-19
 打印报告 / 发送通知 8-38
 发送结果报告 8-39
 网络状态页 8-39
 维修状态页 8-39
 状态页 8-38
 字体列表 8-38

打印机
 设定 8-33
 打印机设定 8-33
 A4/Letter 通用 8-34
 EcoPrint 8-34
 方向 8-35
 仿真 8-33
 份数 8-35
 供纸模式 8-37
 换行操作 8-36
 换页超时 8-36
 回车操作 8-37
 双面 8-35
 打印件保护组件 附录 -9
 打印驱动程序 附录 -29
 打印页码 4-23
 打印作业
 重新排序 3-41
 单触键
 编辑 8-56
 更改登录的信息 8-56
 删除登录的信息 8-56
 单面 / 双面选择 5-10
 登录 3-2, 11-3
 底色浓度调节
 发送 5-20
 电源 xi
 电源线
 连接 2-6
 电子邮件
 作为电子邮件发送 3-22
 端口阻止 8-72
 多个发送 (发送至不同类型的目的地) 3-30
 多合一模式
 2 合 1 模式 4-13
 4 合 1 模式 4-13
 页边线条 4-14

E

EcoPrint 模式 附录 -28
 打印 8-34
 复印 4-13

F

FTP 附录 -28
 FTP 加密传送 5-31
 FTP (接收)
 协议详细内容 8-66
 法律信息 xviii
 发送
 存储 5-30
 打印 5-30
 发送尺寸选择 5-3
 发送至文件夹 (FTP) 3-25
 发送至文件夹 (SMB) 3-24
 设定 8-28
 图像质量 5-16
 文件格式 5-12
 原稿尺寸选择 5-2
 作为电子邮件发送 3-22
 发送尺寸选择 5-3
 发送电子邮件 2-19
 发送功能 5-1
 发送设定 8-28
 快速设置登录 8-28
 色彩类型 8-29
 发送至不同类型的目的地 (多个发送) 3-30
 放大显示 8-76
 方向确认 8-14
 仿真 附录 -28
 选择 8-33
 废粉盒 1-5
 更换 9-7
 状态 7-15
 分辨率 附录 -22, 附录 -23
 分离器
 清洁 9-4
 封面模式 4-21
 蜂鸣器 8-3
 附带的手册 2
 附带的物品 2-2
 符号 i
 负片图像 4-32
 复印 附录 -9
 调节浓度 3-7
 分页复印 3-13
 分组复印 3-13
 设定 8-25

双面复印 3-11
 缩放复印 3-9
 选择图像质量 3-8
 原稿 4-2
 复印功能 4-1
 复印设定 8-25
 份数限制 8-27
 快速设置登录 8-27
 删除背面的边框 8-25
 预约下一个优先 8-26
 纸张选择 8-25
 自动倍率优先 8-26
 自动纸张检测 8-25

G

GPL xx
 稿台玻璃
 清洁 9-2
 更改语言 2-11, 8-2
 更换
 废粉盒 9-7
 墨粉盒 9-7
 供纸单元 1-5
 供纸盒 附录 -4
 关机 2-8
 管理 11-1
 部门管理 11-14
 用户登录管理 11-2
 规格
 打印机 附录 -23
 供纸盒 附录 -24
 机器 附录 -21
 内置装订器 附录 -26
 扫描仪 附录 -23
 送稿器 附录 -24
 文档装订器 附录 -25
 作业分离器 附录 -25

H

HTTP
 协议详细内容 8-66
 HTTPS
 协议详细内容 8-67

耗材
 检查余量 7-15
 互联网浏览器 8-58
 灰度 5-21, 附录 -28
 灰度调节 8-45
 回形针盒 1-4
 混合尺寸原稿 4-7
 发送 5-7
 复印尺寸 4-9
 组合 4-7

I

IP 地址 附录 -28
 IPP 附录 -29
 IPP over SSL
 协议详细内容 8-67

J

接地 xi
 解决故障 10-2
 节能定时器 8-48
 接收指示灯 1-4
 接纸盘 8-13
 镜像 4-33
 居中 5-6

K

KPDL 附录 -29
 卡纸 10-15
 卡纸位置指示灯 10-15
 手送纸盘 10-19
 双面器装置 10-21
 双面器装置和纸盒 1 10-22
 送稿器 10-25
 文档装订器 10-26
 纸盒 1 10-16
 纸盒 2 10-17
 纸盒 3 和纸盒 4 10-18
 注意事项 10-16
 左盖板 1、2 和 3 的内部 10-20
 开机 2-7
 快捷方式 3-46
 添加 3-46

快速拨号键 3-3
 快速设置画面 3-41
 更改登录 3-42, 8-27, 8-28, 8-31
 扩大显示 8-76, 附录 -27
 扩展内存 附录 -9

L

LAN 电缆
 连接 2-5
 LDAP
 协议详细内容 8-66
 LPD
 协议详细内容 8-66
 连接
 电源线 2-6
 LAN 电缆 2-5
 USB 电缆 2-6
 连接方法 2-3
 连续扫描
 发送 5-22
 复印 4-31
 绿色旋钮 1-5

M

Monotype Imaging 许可协议 xxii
 墨粉盒
 更换 9-7
 检查墨粉余量 7-15
 目的地 8-51
 编辑 8-54
 从地址簿选择 3-28
 单触键 8-55
 发送至不同类型的目的地 (多个发送) 3-30
 快速拨号键 3-3
 使用单触键进行选择 3-30
 使用快速拨号进行选择 3-30
 搜索 3-29
 添加 8-51
 添加个人 8-51
 添加群组 8-53

N

NetBEUI 附录 -29
 协议详细内容 8-66
 NetWare 附录 -29
 设定 8-67
 能源之星项目 xxiii
 浓度调节
 发送 5-17
 复印 3-7

O

Open SSL xx
 Original SSLeay 许可证 xxi

P

POP3 附录 -29
 POP3 (电子邮件接收)
 协议详细内容 8-66
 PostScript 附录 -29
 PPM 附录 -29
 Product Library 2-2

Q

嵌入式网页服务器 2-18
 切换度量单位 8-11
 切换语言 2-11, 8-2
 清洁
 分离器 9-4
 稿台玻璃 9-2
 双面扫描区域 9-3
 原稿盖板 9-2
 窄缝玻璃 9-3
 转印辊 9-5
 清晰度调节
 发送 5-19
 复印 4-30
 确定键 3-3

R

Raw 端口
 协议详细内容 8-67

RA (无状态) 附录 -29

- 日期 / 定时器 8-46
 - 错误自动清除 8-49
 - 节能定时器 8-48
 - 面板自动复位 8-47
 - 日期格式 8-46
 - 日期 / 时间 8-46
 - 设定 8-46
 - 时区 8-47
 - 自动睡眠 8-48

S

SMTP 附录 -30

SMTP (电子邮件发送)

- 协议详细内容 8-66

SNMP

- 协议详细内容 8-66

SNMPv3

- 协议详细内容 8-66

扫描分辨率 5-18

- 初始设定 8-16

扫描仪清洁 8-46

色彩

- 灰度调节 8-45
- 色彩类型 5-31, 8-29
- 色彩配置文件 5-32

色彩类型 5-31

色彩模式 3-6

- 色彩选择 (发送 / 存储) 8-16

删边

- 发送 5-23
- 复印 4-17

商标 xix

设备 7-16

- 检查状态 7-16
- 配置 7-17
- 取消传真通信 7-18
- USB 存储器 7-17
- 显示画面 7-16

设定日期和时间 2-12

使用注意事项 xii

手送纸盘 1-6, 附录 -29

- 纸张尺寸和类型 2-30, 8-6

手送纸盘清洁 8-46

输出位置 4-12

输入

- 内容 5-26
- 文件名 4-35, 5-25
- 主题 5-26

输入电子邮件主题和内容 5-26

双面 3-11, 8-35

双面器装置 1-4

双图像复印 4-27

睡眠 2-10

送稿器 附录 -4, 附录 -24

- 部件名称 2-34
- 不适用的原稿 2-34
- 如何装入原稿 2-35
- 适用的原稿 2-34
- 装入原稿 2-34

缩放复印

- 手动缩放 3-9
- 预设倍率 3-9
- 自动缩放 3-9
- 纵横缩放 3-10

缩放模式

- 发送 5-5
- 复印 5-5

T

TCP/IP 附录 -30

TCP/IP (IPv4)

- 设置 2-14

TCP/IP (IPv6) 附录 -28

- 设定 8-64

TWAIN 附录 -30

调节操作面板角度 2-11

调节浓度 5-17

- 手动 3-7
- 自动 3-7

调节 / 保养 8-41

- 发送 / 文件夹浓度 8-41
- 复印浓度调节 8-41
- 感光鼓清洁 8-42
- 灰度调节 8-45
- 静音模式 8-44
- 色彩校准周期 8-45
- 系统初始化 8-44
- 显示亮度 8-44
- 校正黑色细线 8-43

自动色彩校正 8-44
 统计打印页数 11-23
 按纸张尺寸 11-25
 打印报告 11-26
 计数器 11-27
 每一个部门管理 11-24
 未知帐户 ID 的作业 11-27
 总部门管理 11-23
 图案叠印 4-22
 存储图案 6-17
 图像质量
 发送 5-16
 图像重复复印 4-27
 退出 3-2, 11-3

U

USB 附录 -30
 USB 存储器
 保存文件 6-22
 打印文件 6-20
 移除 6-21
 USB 电缆
 连接 2-6
 USB 接口 1-6, 2-4

W

WIA 附录 -31
 WSD 打印
 设定 8-68
 WSD 扫描 5-27
 设定 8-68
 网络
 设定 8-64
 准备工作 2-14
 网络电缆 2-4
 连接 2-5
 网络端口
 设定 8-71
 网络接口 2-4
 文档装订器 附录 -4, 附录 -25
 文件
 格式 5-12
 PDF 5-14
 文件保护 8-73

文件分离 5-13
 文件夹 3-31, 6-1
 基本操作 3-33
 快速设置登录 8-31
 图案叠印 6-7
 文件夹的含义 3-31
 文件删除时间 6-3
 自定义文件夹 3-31, 6-2
 作业文件夹 3-31, 6-12
 文件名 4-35

X

XPS

 打印可移除式 USB 存储器中
 存储的文件 6-20
 将文件保存至可移除 USB 存储器 6-22
 文件格式 5-12, 8-17
 系统菜单 8-1
 系统初始化 8-63
 小心标签 ix
 选购功能 8-75
 选购件
 3,000 张供纸盒 附录 -4
 概述 附录 -2
 供纸盒 附录 -4
 扩展内存 附录 -9
 数据安全组件 附录 -9
 送稿器 附录 -4
 文档装订器 附录 -4
 钥匙计数器 附录 -8
 传真组件 附录 -9
 作业分离器 附录 -8
 选购件接口插槽 1-6

Y

钥匙计数器 附录 -8
 应用程序 8-60
 用户登录管理 11-2
 登录 11-3
 更改信息 11-7
 启用 / 禁用 11-2
 群组验证设定 11-10
 添加 11-5
 退出 11-4

未知登录用户名的作业 11-9
 优先打印 4-35, 7-14
 预约下一个 3-15
 预约下一个优先 8-26
 原稿
 尺寸 xxvi
 尺寸选择 4-2, 5-2
 复印 4-2
 将原稿放置原稿台上 2-32
 将原稿装入送稿器 2-34
 设定 8-4
 自定义 8-4
 自动检测 8-9
 原稿尺寸选择
 发送 5-2
 原稿尺寸指示板 1-4, 2-32
 原稿方向
 发送 5-11
 方向确认 8-14
 复印 4-10
 送稿器 4-10
 原稿盖板 1-4
 清洁 9-2
 原稿台 1-4
 放置原稿 2-32
 原稿装入指示灯
 指示和状态 2-35

Z

窄缝玻璃 1-4
 清洁 9-3
 指定目的地 3-27, 3-28
 纸盒
 纸张尺寸和纸张类型 8-5
 装纸 2-22
 纸盒 1 1-4
 纸盒 2 1-4
 纸张
 尺寸和类型 2-28, 附录 -13
 初始纸张来源 8-9
 封面纸张的纸张来源 8-10
 规格 附录 -13
 合适的纸张 附录 -14
 检查纸张余量 7-15
 将纸张装入手送纸盘 2-24

将纸张装入纸盒 2-22
 设定 8-4
 手送纸盘 8-6
 特殊纸张 8-10, 附录 -17
 纸盒 8-5
 重量 8-7
 装入信封 2-26
 装纸之前 2-21
 自定义 8-4
 自动选择 8-9
 纸张长度导板 2-22
 纸张宽度导板 2-22
 纸张选择 4-4
 手送纸盘 4-5
 纸盒 4-4
 制作小册子 4-19
 顶部装订 4-19
 右侧 4-19
 左侧 4-19
 主充电器 9-9
 主电源开关 1-6
 主机名 8-64
 注意指示灯 1-4
 转印辊
 清洁 9-5
 装订边 / 居中模式 4-15
 状态页 8-38, 附录 -30
 状态 / 作业取消 7-1
 准备电缆 2-4
 准备工作 2-1
 自定义文件夹
 编辑文件 6-8
 创建新的文件夹 6-2
 存储文件 6-4
 打印文件 6-5
 发送文件 6-6
 合并文件 6-9
 删除文件 6-11
 图案叠印 6-7
 移动文件 6-8
 用户权限 3-38
 自动节能模式 2-9
 自动睡眠 2-10, 附录 -27
 自动图像旋转 4-32
 自动纸张检测 附录 -27
 字符输入方法 附录 -10

- 子网掩码 附录 -30
- 左盖板 1 1-4
- 左盖板 1 提杆 1-4
- 左盖板 2 1-4
- 左盖板 2 把手 1-4
- 作业
 - 发送作业日志历史记录 7-11
 - 检查历史记录 7-9
 - 检查状态 7-2
 - 可用的状态 7-2
 - 历史记录的信息 7-10
 - 取消 3-40, 7-13
 - 显示历史记录画面 7-9
 - 显示状态画面 7-2
 - 详细信息 7-7
 - 暂停和恢复 7-13
 - 重新排序 7-14
 - 状态画面的详细内容 7-3
- 作业完成通知 5-29
 - 发送 5-29
 - 复印 4-34
- 作业文件夹
 - 个人打印 / 存储的作业文件夹 6-12
 - 快速复印 / 校样保留打印文件夹 6-13
 - 图案叠印文件夹 6-17
 - 重复复印文件夹 6-15

京瓷产品在停止生产后的零部件及耗材的供应期限及回收体系的通知

对复印机、打印机的维修服务需要的维修用功能零部件及耗材的供应期限是停止生产后 5 年内。(维修用功能零部件指为了维持那个产品的功能需要的零部件。)

京瓷废旧产品、耗材容器回收体系

京瓷作为业内领先于环境和谐理念的环保型先驱企业，一直致力于研制“地球环境友好型产品”，率先荣获各种环保认证，倡导绿色环保办公生活理念。同时，京瓷也在遵循相关法律法规的前提下，京瓷零配件处理中心把从代理商处收回的京瓷已销售的数码复合机、打印机等废旧产品以及这些产品的耗材的废旧容器（墨粉盒）、零配件和相关选购件进行统一回收后，交由国家指定的回收机构来处理。

通过这一京瓷回收体系，我们更加保障了资源节约、环境友好的追求。对可再生材料统一回收，交予政府指定废弃物处理机构，进行循环利用；对不可再生材料，将按照国家法律规定，交予政府指定废弃处理场所，统一处理。解决了用户对废弃产品污染环境的担忧。

京瓷的回收体系秉承经济、简易、便捷的宗旨，为用户和代理商提供最优质的回收通道。让我们共同努力，构建绿色地球。

京瓷 回收体系图示



1. 京瓷的用户您好：请将您的废弃品寄送到出售给您机器的代理商处。
2. 各代理商您好：请将您的废弃品寄送到京瓷零配件处理中心。

备忘录

建议您使用京瓷原配耗材。我们对于因使用第三方耗材而对机器造成的损失不承担任何责任。

质量认证

本机已通过全部
质检和最终验收。