

有关设置和使用 FO-228/227CN 的详细说明，

请参见光盘上的使用手册。

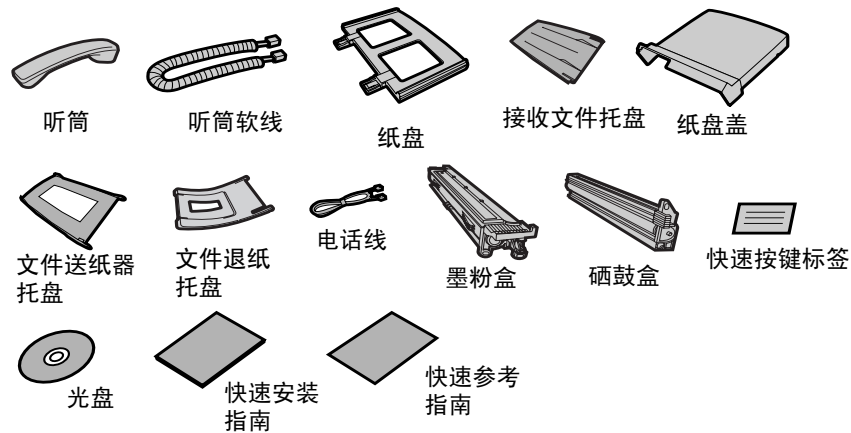
要打开本指南，请在光盘驱动器中插入光盘，然后在出现的屏幕上单击“Browse CD Contents”。双击“Manual”文件夹，双击光盘上的“Chinese”文件夹，然后双击“FO-228CN FO-227CN 使用手册.pdf”。

(注释：查看本手册需要 Adobe Reader。要安装 Adobe Reader，请双击光盘上的“Adobe Reader”文件夹，然后双击“AdobeRdrxxx_zh_CN.exe”。)

本安装指南中出现的所有公司名称和产品名称均为其各自所有者的商标。

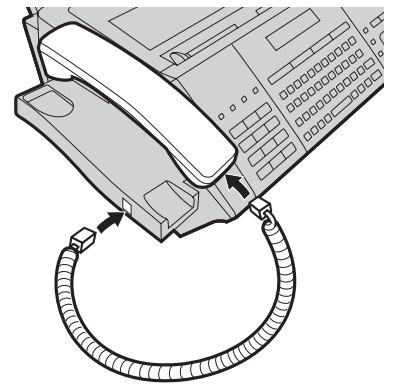
1

请确保具有以下所有的物品。如有任何缺失，请与您的代理商联系。



2

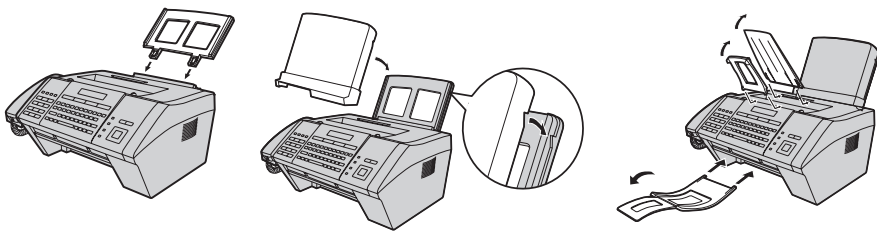
连接听筒。



3

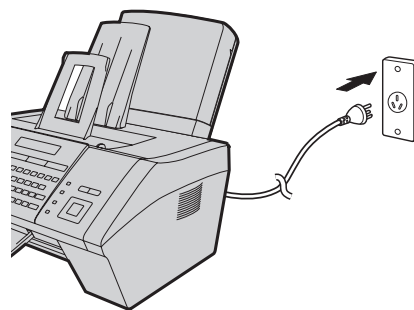
连接托盘。

将托盘倾斜插入并向后旋转



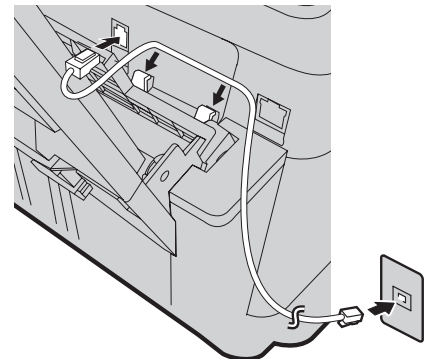
4

将电源线插入 220 V 接地交流 (3 脚) 电源插座。



5

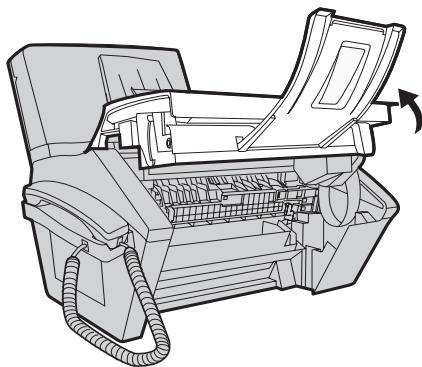
将电话线连接至 TEL.LINE (电话线路) 插孔和墙上插孔。



6

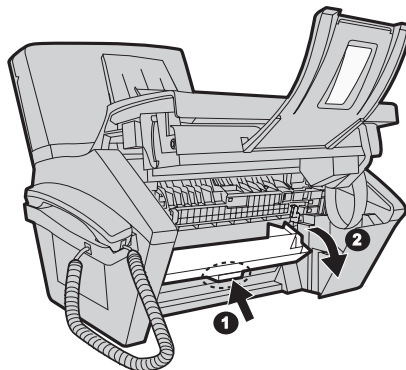
安装墨粉盒和硒鼓盒。

1. 打开传真机的顶盖。

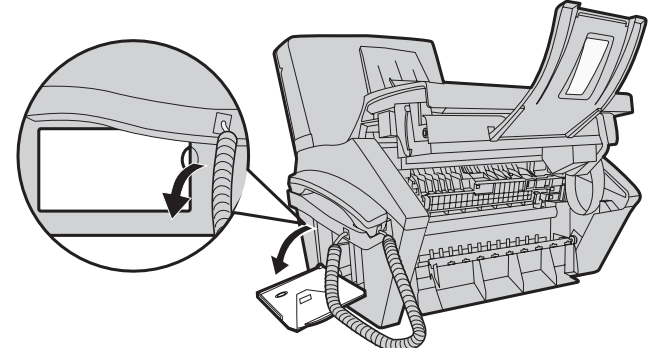


警告!
传真机工作之后，切勿触摸打印仓内部。打印仓部件可能变得很热。

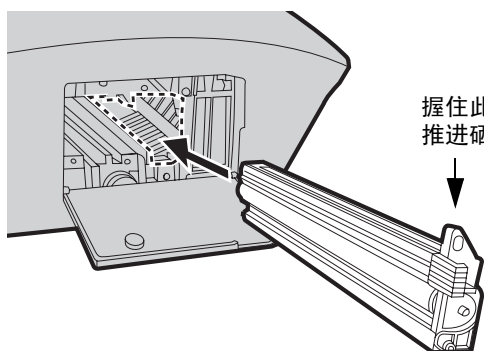
2. 按下释放装置 ①，打开打前盖 ②。



3. 打开侧盖。



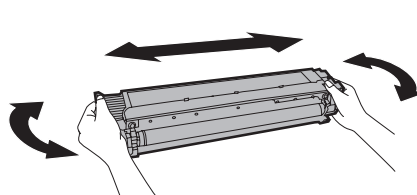
4. 从包装中取出硒鼓盒。将硒鼓盒插入打印仓，将其沿着导轨滑动。



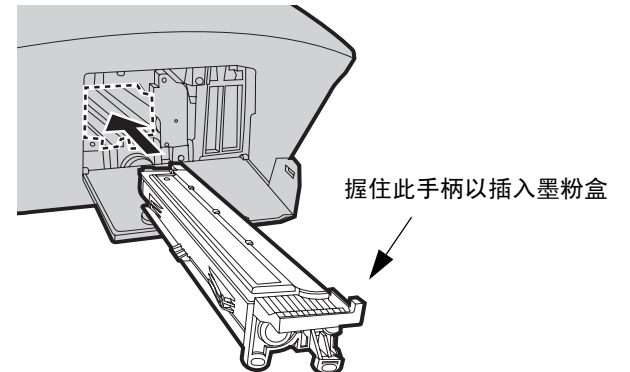
握住此手柄以推进硒鼓盒

警告!
硒鼓见光时间不要超过几分钟。不要触摸绿色圆筒。

5. 从包装中取出墨粉盒。将墨粉盒来回摇动四、五次，如图所示。

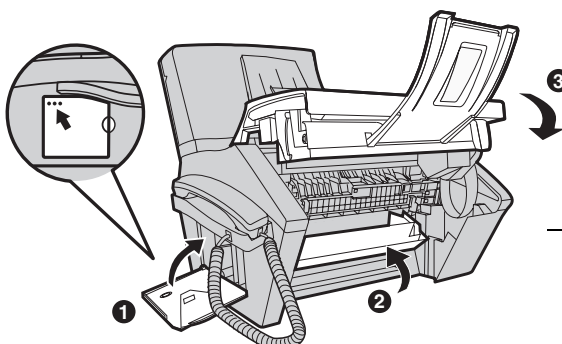


6. 将墨粉盒插入打印仓，将其沿着导轨滑动，直到其卡入到位。



握住此手柄以插入墨粉盒

7. 关闭侧盖 ①、前盖 ② 和顶盖 ③。



8. 按下 [1] 键选择“NEW (新建)”，然后按下 [启动] 键。(这将复位墨粉盒计数器。)

显示屏:

TONER EXCHANGED?
1=NEW,2=OLD
(更换墨粉盒吗?)
(1=新, 2=旧)

9. 复位硒鼓盒计数器:

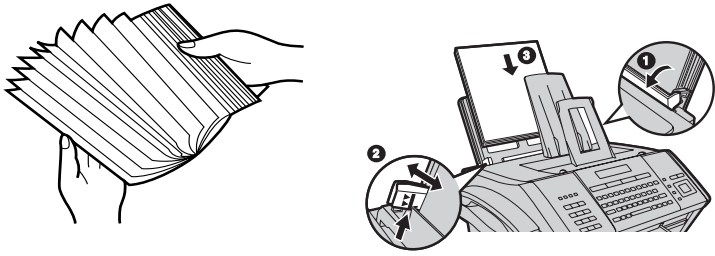
a. 按下 FO-228CN 上的 [INFO] 键，或 FO-227CN 上的 [信息检索] 键，然后按下 [] 键直到显示屏上出现 [LIFE (使用寿命)]。

b. 按下 [] 键，然后按下 [] 键直到显示屏上出现 [CLEAR DRUM COUNTER (清除硒鼓盒计数器)]。

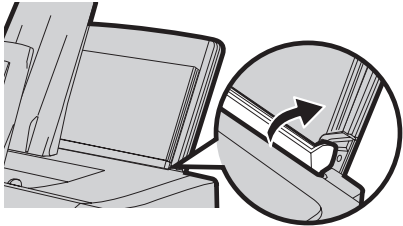
c. 按下 [启动] 键。

7 装入纸张。

1. 刮松打印纸，在平坦的表面上轻敲纸张边缘以对齐纸叠。
2. 向前拉动纸盘板。压紧纸张导轨，进行调整以使之适合纸张宽度。将纸叠放入纸盘，打印面朝上。



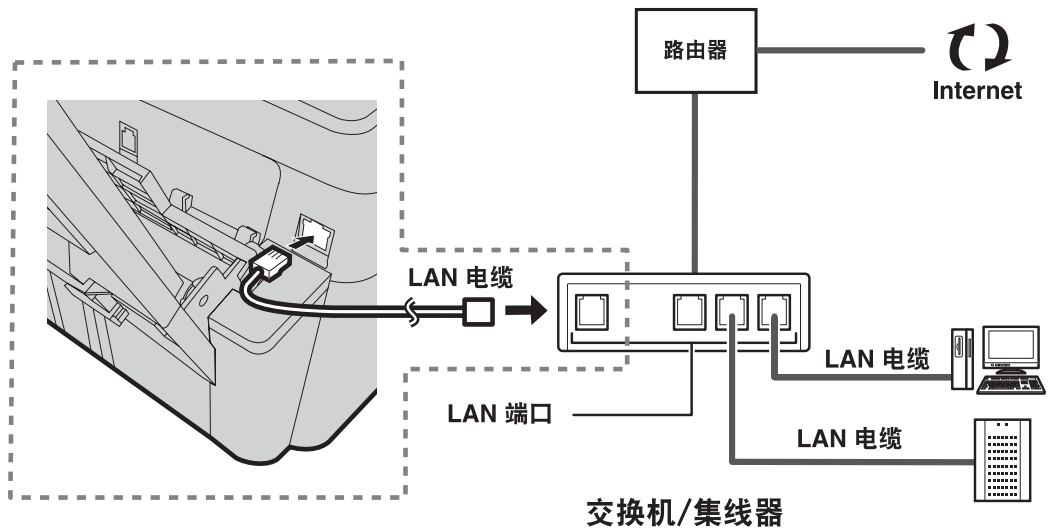
3. 向下推回纸盘板，将纸盘盖装回纸盘上。



8 将传真机连接到网络。

传真机通过以太网电缆（不附带）连接。请购买一根 10Base-T/100Base-TX 直通（常规）电缆。

将电缆的一端连接到传真机上的 LAN 端口。
将电缆的另一端连接到交换机或集线器上的 LAN 端口。以下所示为典型设置。



9 检查传真机的 IP 地址和连接。

传真机需要 IP 地址才能进行通信。

如果您的网络设置为自动分配 IP 地址（启用 DHCP）：传真机将在连接时自动收到 IP 地址。
如果您的网络要求为传真机分配一个静态 IP 地址，请参见使用手册第 50 页上的“网络设置”设置 IP 地址。

请按以下步骤检查传真机的 IP 地址和连接：

1. 按下 FO-228CN 上的 键，或 FO-227CN 上的 键，然后按下 键直到显示屏上出现 [NETWORK INFORMATION（网络信息）]。

2. 按下 键。
 - 如果显示屏显示 [IP ADDRESS/DHCP: ON（IP 地址/DHCP：开）]，说明传真机已自动收到 IP 地址并能够进行通信。IP 地址出现在第二行。要显示传真机的主机名称，请按 键。
 - 如果显示屏显示 [IP ADDRESS/DHCP: OFF（IP 地址/DHCP：关）]，说明已设置静态 IP 地址，传真机能够进行通信。IP 地址出现在第二行。要显示传真机的主机名称，请按 键。
 - 如果显示屏显示 [NOW CONNECTING / CHECK LATER（正在连接/稍后检查）]，请按 键退出，稍等片刻，然后再重复以上步骤。

如果出现表示传真机无法进行通信的信息...

- 检查以太网电缆。连接是否可靠？是否使用 10Base-T/100Base-TX 直通（而非交叉）电缆？
- 尝试断开然后恢复与传真机连接的路由器或其他设备的电源。
- 如果显示屏显示 [IP ADDRESS/DHCP: FAIL（IP 地址/DHCP：失败）]，说明传真机无法自动获得 IP 地址。拔掉以太网电缆插头再重新插入。重新启动用作 DHCP 服务器的设备。

有关详情，请参见使用手册的第 34 页和第 35 页。

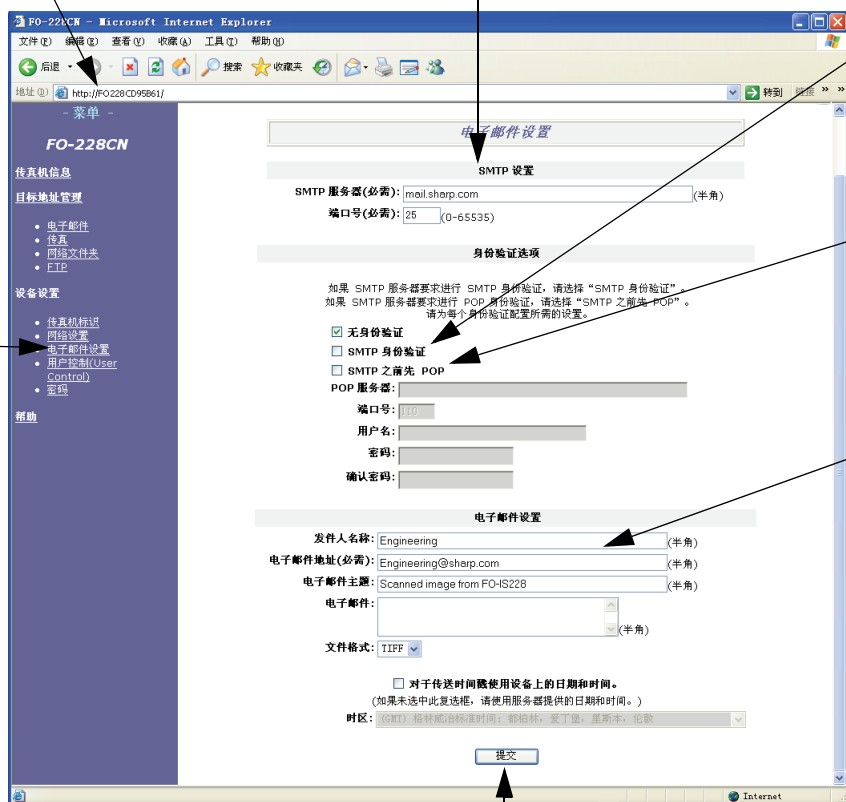
10 在传真机的 Web 页上为“扫描到邮箱”配置电子邮件设置。

连接到与传真机相同网络的任何计算机都可以访问传真机的 Web 页。在您的计算机的 Web 浏览器地址栏中键入传真机的主机名称（或 IP 地址）。（参见上面的“9”检查传真机的主机名称）当 Web 页打开时，单击菜单框中的“电子邮件设置”。

1. 在浏览器地址栏中键入传真机的主机名称。

3. 输入您的“SMTP 服务器”的主机名称或 IP 地址。

2. 单击“电子邮件设置”打开电子邮件设置。



4. 如果您的 SMTP 服务器需要“SMTP 身份验证”，请选择此复选框，然后输入您的“用户名”和“密码”。

如果您的服务需要“SMTP 之前先 POP”，请选择此复选框，然后输入后面的信息。

5. 输入“发件人名称”和“电子邮件地址”。（可以使用现有帐户的地址；传真机所发送的电子邮件的回复将被发送到此地址。）

6. 完成后，单击“提交”保存设置。

11 安装打印机驱动程序。

在将使用传真机作为打印机的每台计算机上安装打印机驱动程序。

- 要将传真机用作打印机，传真机必须连接到网络并具有 IP 地址，如上面“9”中所述。
- 1. 将传真机附带的光盘插入计算机的光盘驱动器。
- 2. 在出现的初始屏幕上，单击“安装打印机驱动程序”。
- 如果没有自动弹出初始屏幕，请运行光盘上的“Launch.exe”。（打开“我的电脑”双击光盘驱动器，然后双击“Launch.exe”。）
- 要选择语言，请单击“语言选项”按钮。
- 3. 按屏幕说明安装打印机驱动程序。