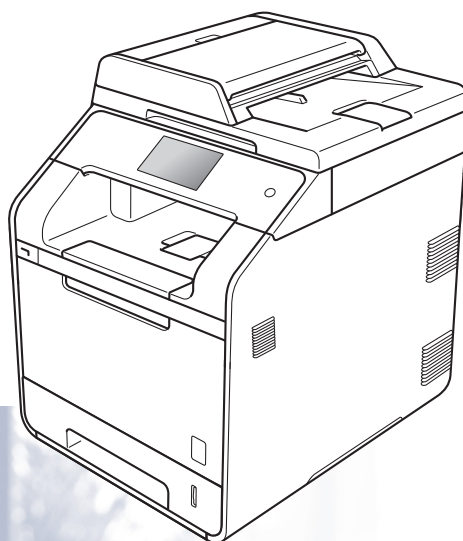


brother

使用说明书（基本功能）

DCP-L8400CDN



！注意 使用本产品时，请您先仔细阅读使用说明书，再正确操作。
请妥善保管好本手册，以便日后查阅。

版本 0

SCHN

为了创造更加美好的环境

请您协作

首先对您使用 Brother 产品表示衷心的感谢！

Brother 公司致力于关爱地球环境，制定了“从产品开发到废弃，关爱地球环境”的基本方针。当地的公民在环境保护活动中也应该对当地社会、环境两方面尽每个人的微薄之力。

因此，希望您能配合这个计划，作为环境保护活动的一环，在平时处理废弃物的时候能多加注意。

- 1 不用的包装材料，为了能再次回收利用，请交付给当地相关回收公司进行处理。
- 2 废弃耗材的处理，应遵守相关的法律和规定。请根据相关法律和规定妥当处理。
- 3 产品保养或修理需要更换零部件时，有不需要的电路板和电子零件，以及产品废弃时，请作为电子废弃物处理。
- 4 关闭本产品电源开关后，在拨下电源插头的情况下耗电量是零。
- 5 本产品中的部分零部件可以用于同一工厂生产的同系列机型上。

注：零部件的更换请联系 Brother 特约维修站。

中国环境标志声明

- 1 为了避免噪声干扰，建议将噪声大于 63dB 的设备放置于相对独立的区域。
- 2 本设备可使用再生纸。
- 3 确保在通风良好的地方使用本设备。
- 4 Brother 提供设备和耗材回收服务。关于回收方案的详细信息，请浏览网页 <http://www.brother.cn/company/info/declaration/20090304.html>。

登录以下网站在线注册您的产品：

<http://www.brother.com/html/registration/>

使用说明书及提供方式

说明书名称	说明书描述	提供方式
产品安全手册	设置本设备前，请先阅读此手册。请参见此手册了解商标和法规限制的信息。	中文版： 印刷品 / 包装箱内 英文版： (Windows®) PDF 文件 / 随机光盘 / 包装箱内 (Macintosh) PDF 文件 / Brother Solutions Center (Brother 解决方案中心) ¹
快速安装指南	遵循其中的说明设置本设备和安装适用于所用操作系统与连接类型的驱动程序和软件。	中文版： 印刷品 / 包装箱内 英文版： (Windows®) PDF 文件 / 随机光盘 / 包装箱内 (Macintosh) PDF 文件 / Brother Solutions Center (Brother 解决方案中心) ¹
使用说明书 (基本功能)	了解复印、扫描和直接打印的基本操作方法以及耗材的更换方法，并获取故障排除提示。	中文版： 印刷品 / 包装箱内 英文版： (Windows®) PDF 文件 / 随机光盘 / 包装箱内 (Macintosh) PDF 文件 / Brother Solutions Center (Brother 解决方案中心) ¹

说明书名称	说明书描述	提供方式
使用说明书 (高级功能)	了解更高级的操作方法：复印、安全功能、打印报告和执行日常维护。	(Windows®) PDF 文件 / 随机光盘 / 包装箱内 (Macintosh) PDF 文件 / Brother Solutions Center (Brother 解决方案中心) ¹
软件及网络使用说明书	此说明书描述可通过将 Brother 设备连接到计算机执行的扫描、打印和其他操作。您还可以找到有关使用 Brother ControlCenter 实用程序、在网络环境中使用本设备及常用术语等有用信息。	(Windows®) HTML 文件 / 随机光盘 / 包装箱内 (Macintosh) HTML 文件 / Brother Solutions Center (Brother 解决方案中心) ¹
Google 云打印指南	此指南详细说明如何将 Brother 设备配置到谷歌帐户，以及如何使用 Google 云打印服务进行网络打印。	PDF 文件 / Brother Solutions Center (Brother 解决方案中心) ¹
基于移动设备的打印及扫描说明书 (适用于 Brother iPrint&Scan)	此说明书描述连接到 Wi-Fi 网络时如何从移动设备进行打印以及如何从本 Brother 设备将数据扫描到移动设备中。	PDF 文件 / Brother Solutions Center (Brother 解决方案中心) ¹

¹ 请访问：<http://solutions.brother.com/>。

目录

(使用说明书 (基本功能))

1	常规信息	1
	使用本说明书.....	1
	本说明书中使用的符号和惯例.....	1
	使用 Brother 实用程序 (Windows®).....	2
	使用说明书 (高级功能) 和软件及网络使用说明书.....	3
	查看说明书.....	3
	如何获取使用说明书了解高级功能.....	6
	获取 Brother 服务支持 (Windows®).....	6
	获取 Brother 服务支持 (Macintosh).....	7
	操作面板概述.....	8
	触摸式液晶显示屏.....	10
	设置准备就绪屏幕.....	13
	基本操作.....	14
	快捷方式设置.....	15
	添加复印快捷方式.....	15
	添加扫描快捷方式.....	16
	更改快捷方式.....	18
	编辑快捷方式名称.....	18
	删除快捷方式.....	19
	检索快捷方式.....	19
	设置日期和时间.....	19
	音量设置.....	20
	蜂鸣器音量.....	20
2	装入纸张	21
	装入纸张和打印介质.....	21
	将纸张装入标准纸盒和选配低位纸盒.....	21
	将纸张装入多功能纸盒 (MP 纸盒).....	23
	非扫描区域和非打印区域.....	28
	纸张设置.....	29
	纸张尺寸.....	29
	纸张类型.....	29
	复印模式下的纸盒用途.....	30
	打印模式下的纸盒用途.....	31
	适用的纸张和其他打印介质.....	31
	推荐的纸张和打印介质.....	32
	纸张的类型和尺寸.....	32
	处理和使用特殊纸张.....	34

3	装入原稿	37
	如何装入原稿	37
	使用自动进稿器 (ADF).....	37
	使用平板扫描器	38
4	复印	39
	如何复印	39
	停止复印	39
	复印预设	39
	复印设置和选项	40
5	打印 USB 闪存盘或支持大容量存储的数码相机中的数据	41
	创建直接打印的 PRN 文件	41
	直接打印 USB 闪存盘或支持大容量存储的数码相机中的数据	42
	更改直接打印的默认设置	44
6	如何打印计算机中的数据	45
	打印文档	45
7	如何扫描到计算机	46
	扫描前	46
	使用 ControlCenter4 将文档扫描成 PDF 文件 (Windows®)	47
	如何使用触摸屏将文档扫描成 PDF 文件	50

A	日常维护	52
	更换耗材	52
	更换墨粉盒	56
	更换硒鼓单元	61
	更换转印带单元	68
	更换废粉仓	73
	清洁和检查设备	80
	清洁设备的外部	81
	清洁平板扫描器	82
	清洁激光扫描器窗口	83
	清洁电晕丝	87
	清洁硒鼓单元	90
	清洁撮纸辊	97
	色彩校准	98
	色彩配准	99
	自动修正	99
B	故障排除	100
	识别问题	100
	错误和维护信息	102
	原稿卡纸	110
	原稿卡在自动进稿器单元顶部	110
	原稿卡在原稿盖板下方	110
	取出卡在自动进稿器中的小尺寸原稿	111
	原稿卡在出纸托板处	111
	卡纸	112
	多功能纸盒卡纸	112
	纸盒 1 或纸盒 2 内卡纸	113
	设备后部卡纸	114
	设备内部卡纸	116
	纸盒下方卡纸	119
	如果使用设备时出现问题	121
	提高打印质量	129
	设备信息	140
	检查序列号	140
	检查固件版本	140
	重置操作	140
	如何重置设备	141

C 设置和功能表 142

使用设置表	142
设置表	143
功能表	164
输入文本	193

D 规格 195

常规	195
文档尺寸	197
打印介质	198
复印	199
扫描	200
打印机	201
接口	202
网络	203
直接打印功能	204
计算机要求	205
耗材	206
关于墨粉盒寿命的重要信息	207

E 索引 209

目录

(使用说明书 (高级功能))

您可以参阅使用说明书 (高级功能)。

Windows®: PDF 文件 / 随机光盘 / 包装箱内
Macintosh: PDF 文件 / Brother Solutions Center (Brother 解决方案中心)
网站 (<http://solutions.brother.com/>)

使用说明书 (高级功能) 介绍了以下功能及操作。

1 常规设置

内存存储
设置音频或脉冲拨号模式
设置时区
环保性能
静音模式功能
触摸屏
拨号前缀 (仅限 MFC 型号)
设置传真逻辑 (发送和接收顺序)

2 安全功能

安全功能锁 3.0
活动目录身份验证
IPSec
设置锁定
拨号限制 (仅限 MFC 型号)

3 发送传真 (仅限 MFC 型号)

其他发送选项
其他发送操作

4 接收传真 (仅限 MFC 型号)

内存接收选项
远程检索
其他接收操作

5 拨号和存储号码 (仅限 MFC 型号)

其他拨号操作
存储号码的其他方式

6 打印报告

传真报告
(仅限 MFC 型号)
报告

7 复印

复印设置

A 日常维护

检查设备
更换需定期维护的零件
包装和运输设备

B 选配件

选配件
选配纸盒
内存条

C 术语表

D 索引



使用本说明书

感谢您购买 Brother 设备！阅读此说明书将有助于您充分使用本设备。

本说明书中使用的符号和惯例

本说明书中使用的符号和惯例如下。

警告

警告图标表示可能导致死亡或重伤的潜在危险情况。

重要事项

重要事项图标表示可能导致财产损失或产品功能丧失的潜在危险。

提示

提示图标提醒您如何应对可能出现的情况或提供有关当前操作如何与其他功能工作的提示。



触电危险图标：警告您避免可能发生的触电伤害。



火灾隐患图标：提醒您可能会引发火灾。



高温图标：警告您切勿触摸烫热的设备部件。



禁止图标：表示禁止执行的操作。

粗体

粗体字表示触摸键盘或计算机屏幕上的数字键。

斜体


斜体字强调应当注意的要点或提示您参考相关主题。

[Courier
New]



括号内的文字表示设备触摸屏上显示的信息。

请遵循本设备上标注的所有警告事项和说明进行操作。

使用 Brother 实用程序 (Windows®)

Brother Utilities (Brother 实用程序)  是一个应用程序启动器，使用它可以方便地访问本设备上安装的所有 Brother 应用程序。

1 (Windows® 7/Windows Vista®/Windows® XP)

点击  (开始) 菜单，选择**所有程序 > Brother >  Brother Utilities (Brother 实用程序)**。

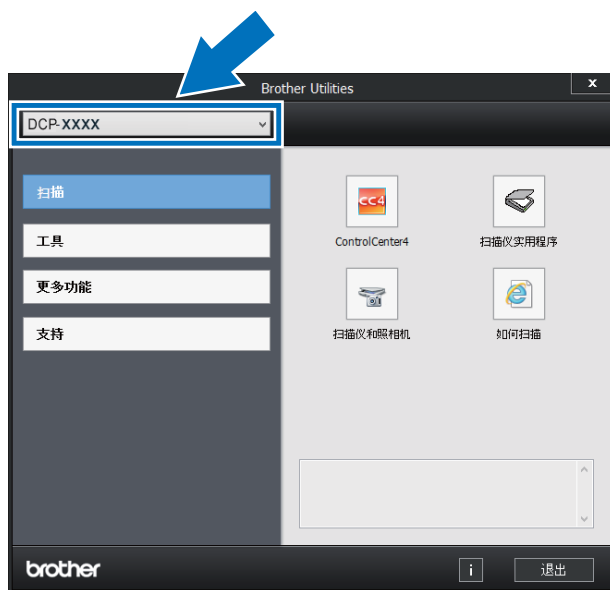
(Windows® 8)

按或点击开始屏幕或桌面上的  (**Brother Utilities (Brother 实用程序)**)。

(Windows® 8.1)

将鼠标移到**开始**屏幕的左下角，点击  (如果您使用的是触摸屏设备，从**开始**屏幕底部向上滑动以显示**应用**屏幕)。显示**应用**屏幕时，按或点击  (**Brother Utilities (Brother 实用程序)**)。

2 选择本设备。



3 选择您想使用的操作。

使用说明书 (高级功能) 和软件及网络使用说明书

本使用说明书 (基本功能) 中并未包含此设备的全部信息, 例如复印、打印、扫描和网络等高级功能的使用方法。如需了解关于这些操作的详细信息, 请参见随机光盘上的使用说明书 (高级功能) 和软件及网络使用说明书。


提示


Macintosh: 可以在 Brother Solutions Center (Brother 解决方案中心) 网站 <http://solutions.brother.com/> 上找到使用说明书 (高级功能) 和软件及网络使用说明书。

查看说明书


查看说明书 (Windows®)

(Windows® 7/Windows Vista®/Windows® XP)

若要查看说明书, 请打开  (开始) 菜单, 选择**所有程序 > Brother >**

 **Brother Utilities (Brother 实用程序)**。点击下拉列表并选择本设备的型号名称 (如果尚未选择)。点击左侧导航栏中的**支持**, 然后点击**使用说明书**。

(Windows® 8)

点击  (**Brother Utilities (Brother 实用程序)**), 然后点击下拉列表并选择本设备的型号名称 (如果尚未选择)。点击左侧导航栏中的**支持**, 然后点击**使用说明书**。


您还可以遵循以下步骤查看随机光盘上的说明书:

- 1 打开计算机。将随机光盘插入 CD-ROM 光驱中。

提示

如果 Brother 安装屏幕未出现, 请转到**计算机 (我的电脑)**。

(Windows® 8: 点击任务栏中的

 (文件资源管理器), 然后转到**计算机 (这台电脑)**。) 双击 CD-ROM 图标, 然后双击 **start.exe**。

- 2 出现型号名称屏幕时, 点击您的设备型号名称。

- 3 如果出现语言屏幕，点击您的语言。将出现光盘主菜单。



- 4 点击**使用说明书**。
- 5 点击**光盘上的说明书**。出现国家选择屏幕时，选择您所在的国家。显示使用说明书列表时，选择所需说明书。

查看说明书 (Macintosh)

可以从 Brother Solutions Center (Brother 解决方案中心) 网站 (<http://solutions.brother.com/>) 浏览并下载说明书。
在您的型号对应的页面上，点击**说明书**下载说明书。

如何查找扫描说明

本设备有多种文件扫描方式供您选择，请遵循以下提示查阅相关说明：

软件及网络使用说明书

- *扫描*
- *ControlCenter*
- *网络扫描*

Presto! PageManager 使用说明书

提示

- 使用前必须先安装 Presto! PageManager。
- (Macintosh 用户) 使用前必须先下载和安装 Presto! PageManager (详细说明, 请参见 >> 第 7 页 获取 *Brother 服务支持 (Macintosh)*)。

- 可以通过 Presto! PageManager 应用程序中的帮助部分查看完整的 Presto! PageManager 使用说明书。

如何查找网络设置说明

本设备可连接至有线网络。

- 基本设置说明:
(>> 快速安装指南)
- 网络设置的更多信息:
(>> 软件及网络使用说明书)

如何获取使用说明书了解高级功能

可以从 Brother Solutions Center (Brother 解决方案中心) 网站浏览并下载说明书:

<http://solutions.brother.com/>

在您的型号对应的页面上, 点击说明书下载说明书。

Google 云打印指南

此指南介绍如何将 Brother 设备配置到谷歌帐户, 以及如何使用 Google Cloud Print™ 服务进行网络打印。

基于移动设备的打印及扫描说明书 (适用于 Brother iPrint&Scan)

此说明书描述连接到 Wi-Fi 网络时如何从移动设备进行打印以及如何从本 Brother 设备将数据扫描到移动设备中。

获取 Brother 服务支持 (Windows®)

您可以在随机光盘上找到所需的全部相关信息, 如网络支持 (Brother Solutions Center (Brother 解决方案中心))。

- 在顶部菜单上点击 **Brother 服务支持**。将显示 Brother 服务支持屏幕。



- 若要访问我们的网站, 请点击 **Brother 主页**。
- 若要获取最新消息和产品支持信息, 请点击 **Brother Solutions Center**。
- 若要访问我们的网站以获取关于 Brother 正品耗材的信息, 请点击 **耗材信息**。
- 若要访问 Brother CreativeCenter 获取免费照片方案和打印下载, 请点击 **Brother CreativeCenter**。
- 若要返回顶部菜单, 请点击 **退回**; 若已完成操作, 请点击 **退出**。

获取 Brother 服务支持 (Macintosh)

您可以找到所需的全部相关信息，如网络支持。

请访问 Brother Solutions Center
(Brother 解决方案中心) 网站
(<http://solutions.brother.com/>)。

操作面板概述

DCP-L8400CDN 配有一个 3.7 英寸 (93.4 毫米) 的触摸式液晶显示屏和触摸键盘。



1 触摸式液晶显示屏

这是一个触摸式液晶显示屏。按屏幕上显示的菜单和选项，即可进行访问。



2 触摸键盘:

■ 返回

按此键可返回上一级菜单。

■ 主页

按此键可返回主页屏幕。出厂设置显示日期和时间，但可以更改主页屏幕的默认设置（请参见 >> 第13页 *设置准备就绪屏幕*）。


■ 取消


按此键可取消操作。

■ 数字键盘

按触摸键盘上的数字键可输入所需份数。

3 电源开关

按  打开设备电源。

按住  关闭设备电源。触摸式液晶显示屏在变暗之前会显示 [正在关机] 并亮起几秒钟。

触摸式液晶显示屏

主页屏幕有三种选择。显示主页屏幕时，向左或向右滑动或者按 ◀ 或 ▶ 可切换屏幕显示。

当设备闲置时，以下屏幕显示设备状态。

	<p>主页屏幕</p> <p>主页屏幕显示日期和时间，可从此屏幕访问复印、扫描、墨粉余量、设置和快捷方式屏幕。</p> <p>显示主页屏幕时，表示设备处于准备就绪模式。安全功能锁¹开启时，会显示相应的图标。如果启用 Active Directory 认证¹，设备的操作面板将被锁定。</p> <p>¹ >> 使用说明书 (高级功能)</p>
	<p>更多 1 屏幕</p> <p>可从更多 1 屏幕访问快捷方式屏幕以及安全打印、2 合 1 ID 复印和双面复印等其他功能。</p>
	<p>更多 2 屏幕</p> <p>可从更多 2 屏幕访问快捷方式屏幕和 USB 菜单。</p>

提示

滑动是用户在触摸屏上操作的一种手势动作，只要用手指在屏幕上轻轻滑动，就能切换到下一页或下一项。



1 模式:

■ [复印]

可进入复印模式。

■ [扫描]

可进入扫描模式。

2 (墨粉)

显示墨粉盒的剩余寿命。

按此键可访问 [墨粉] 菜单。

提示

根据所打印文档的类型和客户的使用状况，墨粉盒剩余寿命可能有所差异。

3 (设置)

按此键可访问主要设置 (更多信息, 请参见 >> 第 13 页 [设置屏幕](#))。

4 日期和时间

显示设备中设置的日期和时间。

5 快捷方式 (快捷方式)

按此键可设置快捷方式。

使用设置为快捷方式的选项可快速进行复印和扫描。

提示



共有八个快捷方式选项卡可用。每个选项卡上最多可设置 6 个快捷方式，总共可设置 48 个。

6 安全打印

可访问安全打印菜单。

7 2 合 1 ID 复印

可访问 2 合 1 ID 复印设置。

8 双面复印

可访问双面复印设置。



9 USB

按此键可访问直接打印和扫描到 USB 菜单。

10 警告图标



出现错误或维护信息时显示警告图标

；按 [详情] 查看详细信息；然后按  返回准备就绪模式。


详情请参见 [▶▶ 第 102 页 错误和维护信息](#)。

提示

- 本产品采用了由文鼎科技开发股份有限公司开发的字体。
- 本产品使用了由 HI CORPORATION 开发的 MascotCapsule UI Framework 和 MascotCapsule Tangiblet。MascotCapsule 是 HI CORPORATION 在日本的注册商标。



设置屏幕

在您按  后，触摸屏上将显示设备设置。

可从下列屏幕检查和访问所有的设备设置。



1 墨粉

显示墨粉盒的剩余寿命。
按此键可访问 [墨粉] 菜单。

2 网络

按此键可设置网络连接。

3 (日期和时间)

显示日期和时间。
按此键可访问 [日期和时间] 菜单。

4 蜂鸣音

显示选择的蜂鸣器音量级别。
按此键可访问蜂鸣器音量设置。

5 所有设置

按此键可访问完整的设置菜单。

6 纸盒设置


显示所选纸张尺寸。按此键可更改纸张尺寸和纸张类型 (如有需要)。

7 主页设置

按此键可设定按  后显示的屏幕。

设置准备就绪屏幕

可将准备就绪屏幕设置为 [主页]、[更多 1] 或 [更多 2]。

当设备闲置时或在您按  后，触摸屏将返回预先设置的屏幕。

① 按 。

② 按 [所有设置]。

提示

也可按 [主页设置]。

③ 向上或向下滑动或者按 ▲ 或 ▼ 显示 [常规设置]。

④ 按 [常规设置]。

⑤ 向上或向下滑动或者按 ▲ 或 ▼ 显示 [按钮设置]。

⑥ 按 [按钮设置]。

⑦ 按 [主页按钮设置]。

⑧ 按 [主页]、[更多 1] 或 [更多 2]。

⑨ 按 。

设备将返回您选择的主页屏幕。


基本操作

用手指操作触摸屏。要显示并访问所有屏幕菜单或选项，向左、向右、向上或向下滑动或者按 ◀▶ 或 ▲▼ 滚动显示。

重要事项

切勿使用笔尖等尖锐物体接触触摸屏，否则可能会损坏设备。

下列步骤说明了如何更改设备的设置。在此例中，触摸屏背景灯设置从 [浅] 更改为 [中]。

- ① 按 。
- ② 按 [所有设置]。
- ③ 向上或向下滑动或者按 ▲ 或 ▼ 显示 [常规设置]。



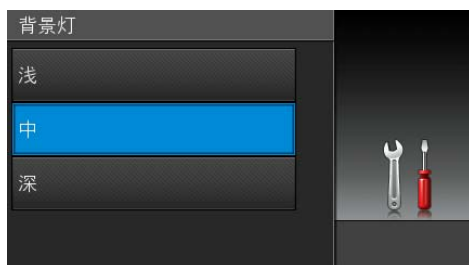
- ④ 按 [常规设置]。
- ⑤ 向上或向下滑动或者按 ▲ 或 ▼ 显示 [液晶显示屏设置]。




- ⑥ 按 [液晶显示屏设置]。
- ⑦ 按 [背景灯]。



- ⑧ 按 [中]。



提示

按  返回上一级。

- ⑨ 按 .



快捷方式设置

可将最常用的复印和扫描设置添加为快捷方式。此后即可快速方便地检索和应用这些设置。最多可添加 48 个快捷方式。

添加复印快捷方式

可将以下设置添加到复印快捷方式中：

- [质量]
- [放大 / 缩小]
- [浓度]
- [对比度]
- [堆叠 / 排序]
- [页面布局]
- [颜色调整]
- [双面复印]
- [纸盒用途]
- [去除背景颜色]

- 1 按  快捷方式。
- 2 按 1 到 8 中的一个选项卡。
- 3 按尚未添加快捷方式的位置所对应的 。
- 4 按 [复印]。
- 5 阅读触摸屏上的信息，然后按 [OK] 进行确认。

- 6 向上或向下滑动或者按 ▲ 或 ▼ 显示复印设置，然后按所需设置。
- 7 向上或向下滑动或者按 ▲ 或 ▼ 显示可用设置，然后按所需设置。
- 8 向上或向下滑动或者按 ▲ 或 ▼ 显示该设置的可用选项，然后按所需选项。
重复步骤 7 和 8，直到选择了此快捷方式的所有设置。
- 9 设置更改完成后，按 [另存为快捷方式]。
- 10 阅读并确认所选设置的列表，然后按 [OK]。
- 11 使用设备触摸屏上的键盘输入快捷方式的名称。（要获得输入字符的帮助，请参见 >> 第 193 页 输入文本。）
按 [OK]。
- 12 按 [OK] 保存快捷方式。

添加扫描快捷方式

可将以下设置添加到扫描快捷方式中：

[到 USB]

- [扫描类型]
- [分辨率]
- [文件类型]
- [平板扫描尺寸]
- [文件名称]
- [文件大小]
- [去除背景颜色]

[到邮件服务器] (仅当下载扫描到邮件服务器后支持)


- [地址]
- [扫描类型]
- [分辨率]
- [文件类型]
- [平板扫描尺寸]
- [文件大小]


[到 OCR] / [到文件] / [到图像] / [到电子邮件]

- 计算机选择

[到 FTP/SFTP] / [到网络]

- 配置文件名称

- 1 按  快捷方式。
- 2 按 1 到 8 中的一个选项卡。

- 3 按尚未添加快捷方式的位置所对应的 。
- 4 按 [扫描]。
- 5 向上或向下滑动或者按 ▲ 或 ▼ 显示扫描类型，然后按所需类型。
- 6 执行以下操作中的一项：
 - 如果您按了 [到 USB]，请阅读触摸屏上的信息，然后按 [OK] 进行确认。转到步骤 9。
 - 如果您按了 [到邮件服务器]，请阅读触摸屏上的信息，然后按 [OK] 进行确认。转到步骤 7。
 - 如果您按了 [到 OCR]、[到文件]、[到图像] 或 [到电子邮件]，请阅读触摸屏上的信息，然后按 [OK] 进行确认。转到步骤 8。
 - 如果您按了 [到 FTP/SFTP] 或 [到网络]，请阅读触摸屏上的信息，然后按 [OK] 进行确认。
向上或向下滑动或者按 ▲ 或 ▼ 显示配置文件名称，然后按所需名称。
按 [OK] 确认您已选择的配置文件名称。转到步骤 14。



提示

要为 [到 FTP/SFTP] 和 [到网络] 添加快捷方式，必须先添加配置文件名称。

- 7 执行以下操作中的一项：
- 要手动输入电子邮件地址，按 [手动]。使用设备触摸屏上的键盘输入电子邮件地址。（要获得输入字符的帮助，请参见 >> 第 193 页 *输入文本*。）
按 [OK]。
 - 要从 [地址簿] 选择电子邮件地址，按 [地址簿]。向上或向下滑动或者按 ▲ 或 ▼ 显示电子邮件地址，然后按所需地址。
按 [OK]。
- 确认输入的电子邮件地址后，按 [OK]。转到步骤 9。
- 提示**
- 按 [详情] 可查看已输入地址的列表。
- 8 执行以下操作中的一项：
- 设备通过 USB 连接至计算机时：
按 [OK] 确认选择 USB 作为计算机名称。转到步骤 14。
 - 设备连接至网络时：
向上或向下滑动或者按 ▲ 或 ▼ 显示计算机名称，然后按所需名称。按 [OK] 确认您选择的计算机名称。转到步骤 14。
- 9 按 [选项]。
- 10 向上或向下滑动或者按 ▲ 或 ▼ 显示可用设置，然后按所需设置。
- 11 向上或向下滑动或者按 ▲ 或 ▼ 显示该设置的可用选项，然后按所需选项。
重复步骤 10 和 11，直到选择了此快捷方式的所有设置。
按 [OK]。
- 12 检查您选择的设置：
- 如果您需要继续更改，返回步骤 9。
 - 如果您满意所做的更改，按 [另存为 快捷方式]。
- 13 检查触摸屏上的设置，然后按 [OK]。
- 14 使用设备触摸屏上的键盘输入快捷方式的名称。（要获得输入字符的帮助，请参见 >> 第 193 页 *输入文本*。）
按 [OK]。
- 15 阅读触摸屏上的信息，然后按 [OK] 保存快捷方式。



更改快捷方式

可更改快捷方式中的设置。


- 1 按  快捷方式。
- 2 按 1 到 8 中的一个选项卡，以显示您想更改的快捷方式。
- 3 按所需快捷方式。将显示所选快捷方式的设置。
- 4 更改在步骤 3 中所选快捷方式的设置 (更多信息, 请参见 >> 第 15 页 *快捷方式设置*)。
- 5 设置更改完成后, 按 [另存为快捷方式]。
- 6 按 [OK] 进行确认。
- 7 执行以下操作中的一项:
 - 要覆盖当前快捷方式, 按 [是]。转到步骤 9。
 - 如果您不想覆盖当前快捷方式, 按 [否] 输入新的快捷方式名称。转到步骤 8。
- 8 要创建新的快捷方式, 按住  删除当前名称, 然后使用设备触摸屏上的键盘输入新名称。(要获得输入字符的帮助, 请参见 >> 第 193 页 *输入文本*。) 按 [OK]。
- 9 按 [OK] 进行确认。


编辑快捷方式名称

可编辑快捷方式的名称。

- 1 按  快捷方式。
- 2 按 1 到 8 中的一个选项卡, 以显示所需快捷方式。
- 3 按 .



提示

也可按 、[所有设置] 和 [快捷方式设置]。


- 4 按所需快捷方式。
- 5 按 [编辑快捷方式名称]。
- 6 要编辑名称, 按住  删除当前名称, 然后使用设备触摸屏上的键盘输入新名称。(要获得输入字符的帮助, 请参见 >> 第 193 页 *输入文本*。) 按 [OK]。

删除快捷方式

可删除快捷方式。

- 1 按  快捷方式。
- 2 按 1 到 8 中的一个选项卡，以显示所需快捷方式。
- 3 按 。

提示

也可按 、[所有设置] 和 [快捷方式设置]。



- 4 按所需快捷方式。
- 5 按 [删除] 删除您在步骤 4 中选择的快捷方式。
- 6 按 [是] 进行确认。

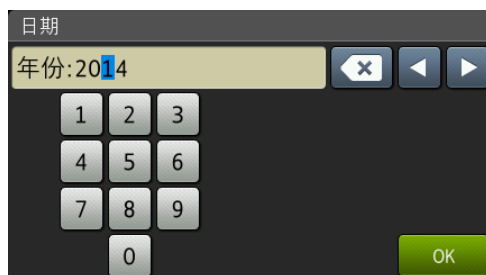
检索快捷方式

快捷方式设置显示在快捷方式屏幕上。若要检索快捷方式，只需按下相应的名称。


设置日期和时间

触摸屏上会显示日期和时间。

- 1 按 。
- 2 按 。
- 3 按 [日期]。
- 4 使用触摸屏上的数字键输入年份的最后两位数字，然后按 [OK]。





(例如：输入 [1]、[4] 表示 2014 年。)

- 5 使用触摸屏上的数字键输入月份的两数字，然后按 [OK]。
- 6 使用触摸屏上的数字键输入日期的两数字，然后按 [OK]。
- 7 按 [时间]。
- 8 使用触摸屏上的数字键输入 24 小时制的时间，然后按 [OK]。
- 9 按 。

音量设置

蜂鸣器音量

蜂鸣器开启时，设备会在您按键或出错时发出提示音。可选择音量级别。

- 1 按 。
- 2 按 [所有设置]。
- 3 向上或向下滑动或者按 ▲ 或 ▼ 显示 [常规设置]。
- 4 按 [常规设置]。
- 5 向上或向下滑动或者按 ▲ 或 ▼ 显示 [音量]。
- 6 按 [音量]。
- 7 按 [蜂鸣音]。
- 8 按 [关]、[低]、[中] 或 [高]。
- 9 按 。

2

装入纸张

装入纸张和打印介质

本设备可以从标准纸盒、多功能纸盒或选配低位纸盒进纸。

提示

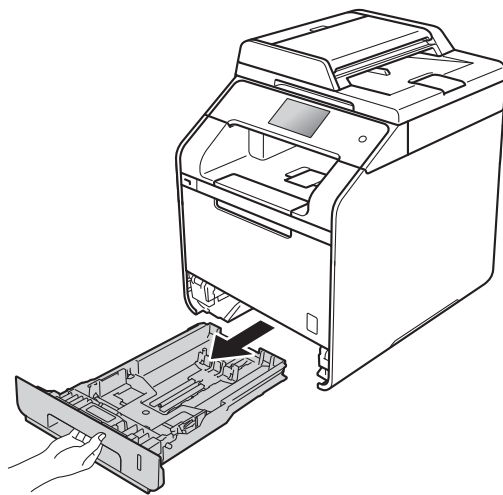
如果应用软件支持打印菜单中的纸张尺寸选项，则您可以通过该软件选择尺寸。如果应用软件不支持打印菜单中的纸张尺寸选项，则您可以在打印机驱动程序中设定或触摸屏上的按钮选择所需纸张尺寸。

将纸张装入标准纸盒和选配低位纸盒

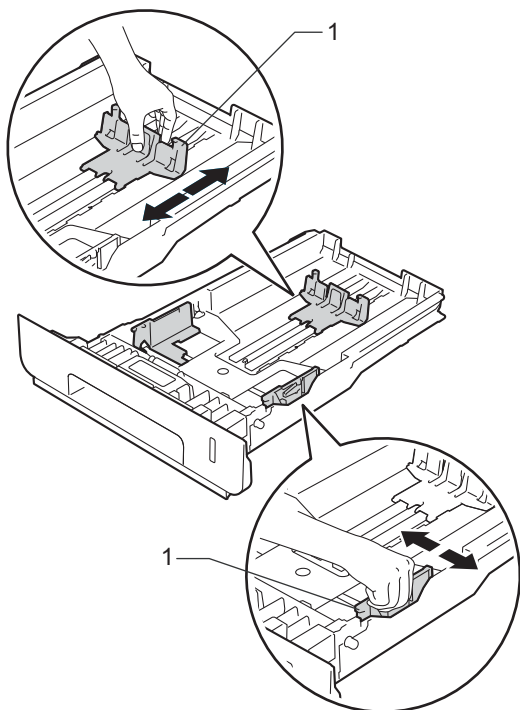
标准纸盒 (纸盒 1) 最多可装入 250 张纸。选配低位纸盒 (纸盒 2) 最多可装入 500 张纸。装入的纸张不可超过纸盒右侧的最大纸张容量标记 (▼▼▼) (关于推荐的纸张, 请参见 >> 第 31 页 *适用的纸张和其他打印介质*)。

从纸盒 1 和纸盒 2 进纸, 在普通纸、薄纸或再生纸上打印

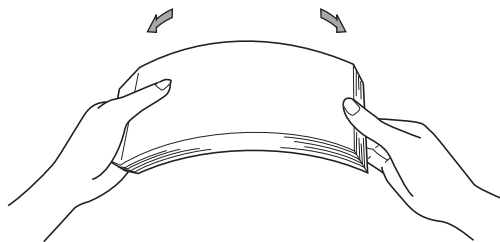
- ① 将纸盒从设备中完全拉出。



- 2 按住蓝色纸张导块释放杆 (1)，同时滑动纸张导块，调整至纸盒中的纸张尺寸。确保导块紧紧地嵌入插槽。

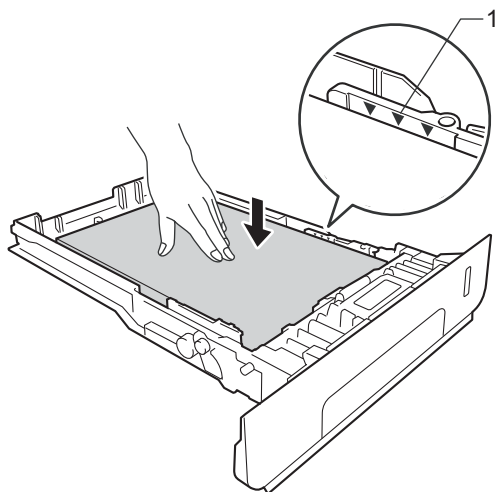


- 3 充分展开堆叠的纸张，以避免卡纸和进纸错误。



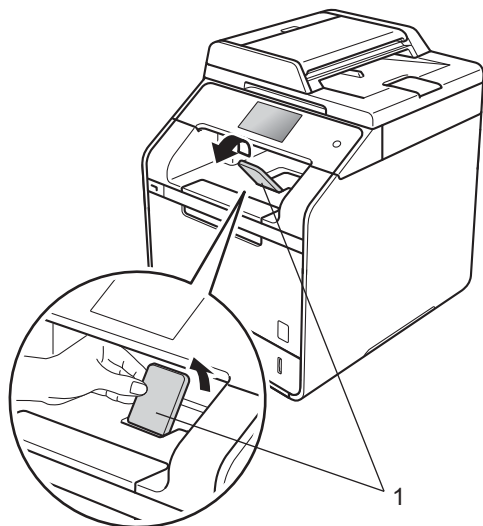
- 4 将纸张装入纸盒，并确保：

- 纸张位于最大纸张容量标记 (▼▼▼) (1) 以下。纸盒过满将导致卡纸。
- 纸张打印面朝下。
- 纸张导块触碰到纸张的两侧，以便正常进纸。



- 5 将纸盒紧紧地装回设备。确保纸盒已完全装入设备。

- ⑥ 展开纸张支撑翼板 (1) 以防止纸张从出纸托板中滑落，或者在打印后立即取走每张纸。



- ⑦ 将打印作业发送到设备。

将纸张装入多功能纸盒 (MP 纸盒)

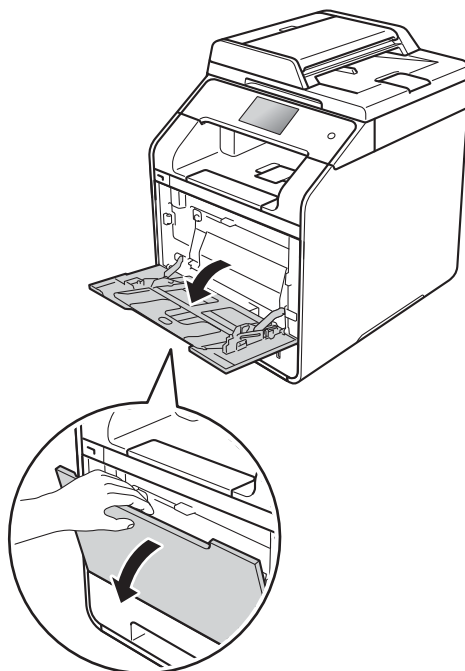
可以在 MP 纸盒中装入最多三个信封、一张光面纸或其他特殊打印介质，或者装入最多 50 张普通纸。需要在厚纸、铜版纸、标签、信封或光面纸上打印或复印时，请使用该纸盒。

(关于推荐使用的纸张，请参见

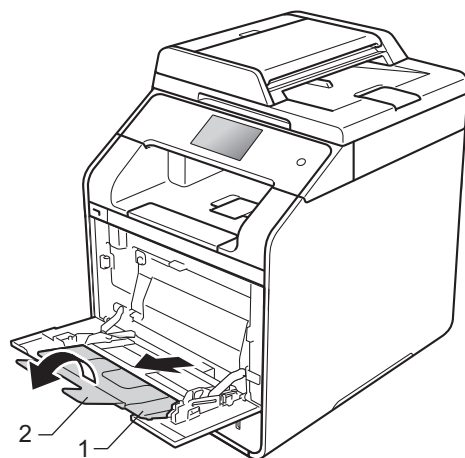
►► 第 31 页 适用的纸张和其他打印介质。)

从 MP 纸盒进纸，在普通纸、薄纸、再生纸、铜版纸或光面纸上打印

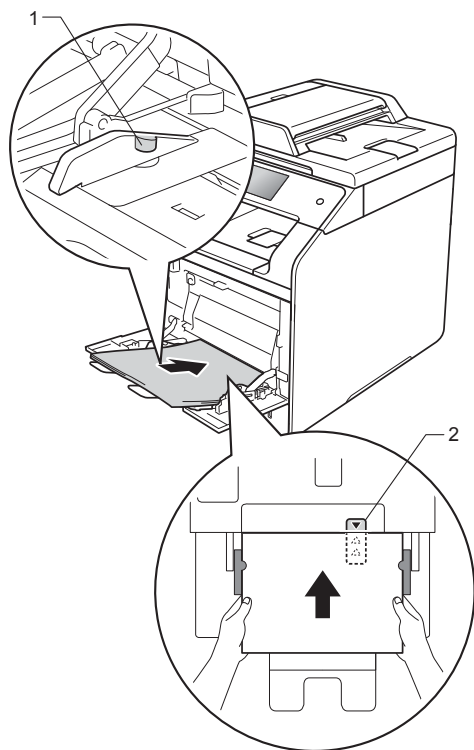
- ① 打开 MP 纸盒并轻轻将其放下。



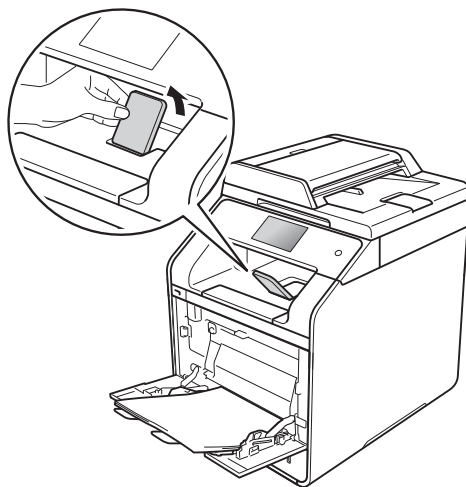
- ② 拉出 MP 纸盒支撑板 (1) 并展开支撑翼板 (2)。



- ③ 将纸张装入 MP 纸盒，并确保：
- 纸张位于最大纸张容量标记 (1) 之下。
 - 纸张前端位于 ▲ 与 ▼ 箭头 (2) 之间。
 - 纸张打印面朝上，并以纸张前端 (纸张顶部) 先进入的方式放入纸盒。
 - 纸张导块触碰到纸张的两侧，以便正常进纸。



- ④ 展开纸张支撑翼板以防止纸张从出纸托板中滑落，或者在打印后立即取走每张纸。



- ⑤ 将打印作业发送到设备。

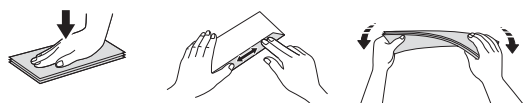
提示

使用光面纸时，每次仅可在 MP 纸盒中放入一张纸，以避免卡纸。

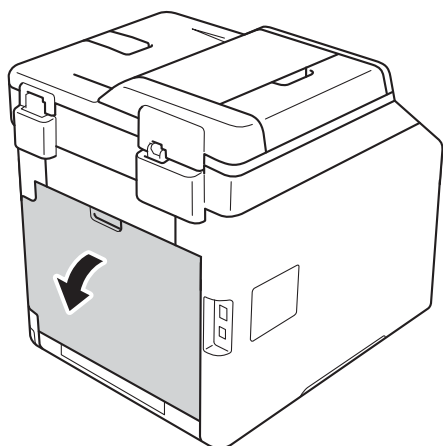
从 MP 纸盒进纸，在厚纸、标签和信封上打印

打开后盖（后出纸托板）时，设备内将形成一个从 MP 纸盒通向设备背面的直通式送纸通道。若要在厚纸、标签或信封上打印，请采用该送纸和出纸方式。（关于推荐使用的纸张，请参见 >> 第 31 页 *适用的纸张和其他打印介质* 和 >> 第 35 页 *信封*。）

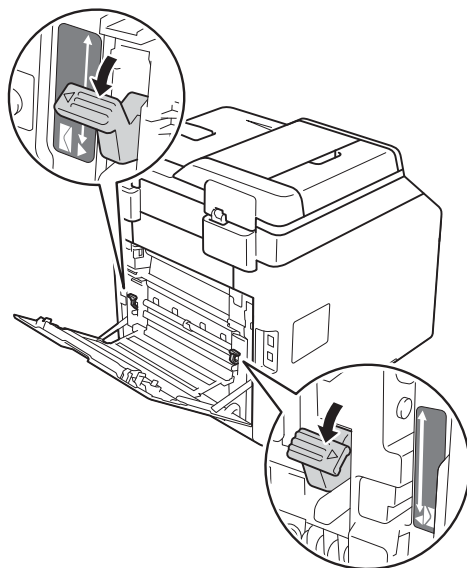
装入信封前，先将其边角尽可能压平。



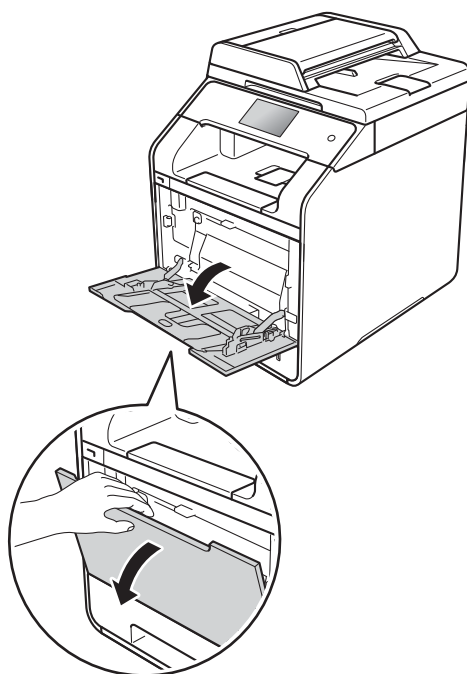
1 打开后盖（后出纸托板）。



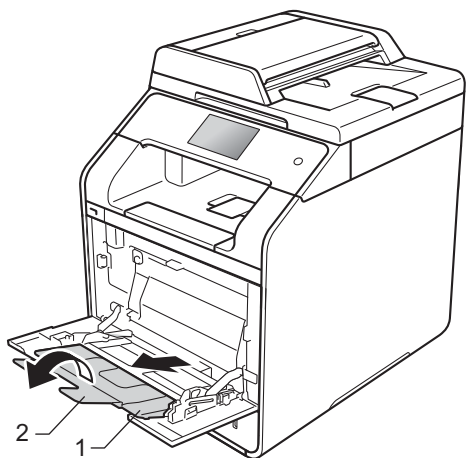
2 （仅适用于在信封上打印） 如下图所示，拉下左右两侧的灰色拉杆。



3 打开 MP 纸盒并轻轻将其放下。

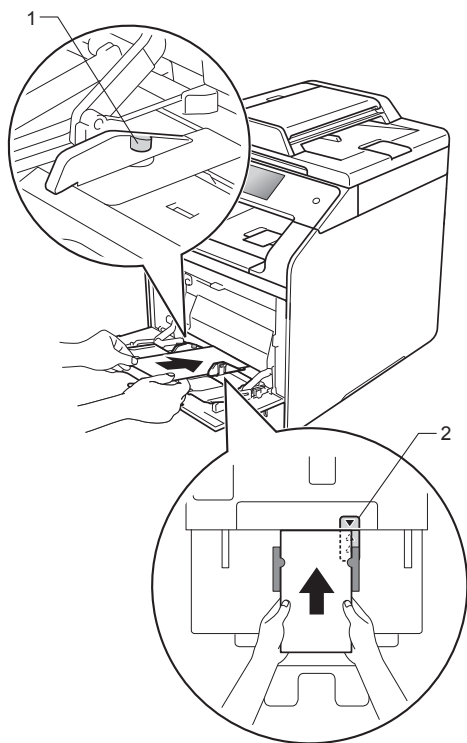


- 4 拉出 MP 纸盒支撑板 (1) 并展开支撑翼板 (2)。



- 5 将纸张、标签或信封装入 MP 纸盒，并确保：

- MP 纸盒中的信封数量不超过三个。
- 纸张、标签或信封位于最大纸张容量标记 (1) 之下。
- 纸张前端位于 ▲ 与 ▼ 箭头 (2) 之间。
- 纸张打印面朝上。



6 将打印作业发送到设备。

提示

- 打印完成后请立即取走每个信封。如果任由信封堆叠，可能会导致卡纸或信封卷曲。
- 如果在打印过程中信封或厚纸字迹模糊，请将**介质类型**设置为**厚信封**或**特厚纸**以提高定影温度。
- 如果打印后信封起皱，请参见
▶▶ 第 129 页 *提高打印质量*。
- 如果打印过程中厚纸卷曲，请每次仅在 MP 纸盒中装入一张纸。
- 信封接缝处必须已封贴牢固。
- 应保持信封的所有面折叠完好，无褶皱或折痕。

- ## 7 (仅适用于在信封上打印)
- 打印完成后，将您在步骤 2 中拉下的两个灰色拉杆恢复原位。

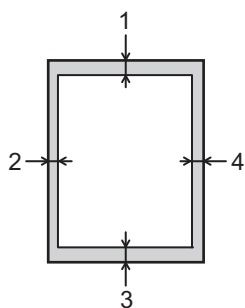
- ## 8 合上后盖 (后出纸托板)。

提示

- 对于复印件的双面打印，请参见使用说明书 (高级功能)。
- 对于使用计算机进行的双面打印，请参见软件及网络使用说明书。

非扫描区域和非打印区域

下表中的数字表示非扫描区域和非打印区域。根据您所使用的纸张尺寸或应用程序中的设置，这些区域可能会有所不同。



用途	文档尺寸	上边距 (1) 下边距 (3)	左边距 (2) 右边距 (4)	
复印 *	Letter	4 毫米	4 毫米	
	* 单页复印或 1 合 1 复印	A4	4 毫米	3 毫米
	Legal	4 毫米	4 毫米	
扫描	Letter	3 毫米	3 毫米	
	A4	3 毫米	3 毫米	
	Legal (自动进稿器)	约 3 毫米	约 3 毫米	
打印	Letter	4.2 毫米	4.2 毫米	
	A4	4.2 毫米	4.2 毫米	
	Legal	4.2 毫米	4.2 毫米	

纸张设置


纸张尺寸


在纸盒中装入其他尺寸的纸张时，必须同时更改纸张尺寸的相关设置，以使设备匹配原稿页面尺寸。

适用的纸张尺寸如下所示：

打印复印件时

A4、Letter、Legal、Executive、B5(JIS)、A5、A5 L (长边)、A6 或 Folio (215.9 毫米 × 330.2 毫米)

- 1 按 。
- 2 按 [纸盒设置]。
- 3 按 [纸张尺寸]。
- 4 按 [MP 纸盒]、[纸盒 #1] 或 [纸盒 #2]¹。
- 5 向上或向下滑动或者按 ▲ 或 ▼ 显示 [A4]、[Letter]、[B5(JIS)]、[B5(ISO)]²、[A5]、[A5(长边)]³、[A6]³、[Executive]、[Legal]、[Folio]、[Com-10]²、[Monarch]²、[C5]²、[DL]²、[16K(195x270mm)]、[16K(184x260mm)]、[16K(197x273mm)]，然后按所需选项。

- 6 按 。



¹ 仅当已安装选配低位纸盒时，才会显示 [纸盒 #2]。

² 仅适用于 [MP 纸盒]

³ 仅适用于 [MP 纸盒] 和 [纸盒 #1]

纸张类型

为获得最佳的打印质量，请根据您要使用的纸张类型正确设置设备。

- 1 按 。
- 2 按 [纸盒设置]。
- 3 按 [纸张类型]。
- 4 按 [MP 纸盒]、[纸盒 #1] 或 [纸盒 #2]¹。
- 5 向上或向下滑动或者按 ▲ 或 ▼ 显示 [薄纸]、[普通纸]、[厚纸]²、[较厚纸]²、[再生纸]、[铜版纸]²、[标签]²、[信封]²、[薄信封]²、[厚信封]²、[光面纸]²，然后按所需选项。
- 6 按 。

¹ 仅当已安装选配低位纸盒时，才会显示 [纸盒 #2]。



² 仅适用于 [MP 纸盒]

复印模式下的纸盒用途

您可以更改设备打印复印件时将使用的纸盒优先顺序。

当选择 [仅纸盒 1]、[仅 MP 纸盒] 或 [仅纸盒 2]¹ 时，设备仅从所选纸盒进纸。所选纸盒中的纸张用完时，触摸屏上将显示 [无纸]。请在空纸盒中装入纸张。

若要更改纸盒设置，请遵循以下说明：

- 1 按 。
- 2 按 [纸盒设置]。
- 3 按 [纸盒用途：复印]。
- 4 向上或向下滑动或者按 ▲ 或 ▼ 选择 [仅纸盒 1]、[仅纸盒 2]¹、[仅 MP 纸盒]、[多功能纸盒 > 纸盒 1 > 纸盒 2]¹、[多功能纸盒 > 纸盒 2 > 纸盒 1]¹、[纸盒 1 > 纸盒 2 > 多功能纸盒]¹ 或 [纸盒 2 > 纸盒 1 > 多功能纸盒]¹，然后按所需选项。
- 5 按 。



¹ 仅当已安装选配低位纸盒时，才会显示 [仅纸盒 2] 和 [纸盒 2]。

提示

- 将原稿装入自动进稿器且已选择 [多功能纸盒 > 纸盒 1 > 纸盒 2]、[纸盒 1 > 纸盒 2 > 多功能纸盒] 或 [纸盒 2 > 纸盒 1 > 多功能纸盒] 时，设备将搜索装有最合适纸张的纸盒，然后从该纸盒进纸。如果所有纸盒中都没有合适的纸张，本设备将从具有最高优先权的纸盒进纸。
- 使用平板扫描器复印原稿时，即使其他纸盒中有更合适的纸张，设备仍将从具有最高优先权的纸盒进纸。

打印模式下的纸盒用途

您可以更改通过计算机打印及进行直接打印时设备将使用的默认纸盒。

- 1 按 。
- 2 按 [纸盒设置]。
- 3 向上或向下滑动或者按 ▲ 或 ▼ 显示 [纸盒用途：打印]。
- 4 按 [纸盒用途：打印]。
- 5 向上或向下滑动或者按 ▲ 或 ▼ 选择 [仅纸盒 1]、[仅纸盒 2]¹、[仅 MP 纸盒]、[多功能纸盒 > 纸盒 1 > 纸盒 2]¹、[多功能纸盒 > 纸盒 2 > 纸盒 1]¹、[纸盒 1 > 纸盒 2 > 多功能纸盒]¹ 或 [纸盒 2 > 纸盒 1 > 多功能纸盒]¹，然后按所需选项。
- 6 按 。

¹ 仅当已安装选配低位纸盒时，才会显示 [仅纸盒 2] 和 [纸盒 2]。

适用的纸张和其他打印介质

打印质量可能因所用纸张类型不同而不同。

可以使用以下类型的打印介质：普通纸、薄纸、厚纸、较厚纸、铜版纸、再生纸、标签、信封或光面纸（请参见 ►► 第 198 页 *打印介质*）。

为获得最佳打印效果，请遵循以下说明：

- 切勿在纸盒中同时放置不同类型的纸张，否则可能导致卡纸或进纸错误。
- 为确保正确打印，必须根据纸盒中的纸张从应用程序中选择相同的纸张尺寸。
- 打印输出后切勿立即触摸纸张的打印面。
- 在大量购买纸张前，请先进行小批量测试，以确保该类纸张适用于本设备。
- 请使用用于激光打印机的标签。

推荐的纸张和打印介质

纸张类型	项目
普通纸	蓝旗舰 APP 纸 70 克 / 平方米
	金旗舰 APP 纸 80 克 / 平方米
	Advanced Agro Double A 纸 80 克 / 平方米

纸张的类型和尺寸

本设备从已安装的标准纸盒、多功能纸盒或选配低位纸盒进纸。

打印机驱动程序和本说明书中的纸盒名称如下所示：

纸盒和选配件	名称
多功能纸盒	MP 纸盒
标准纸盒	纸盒 1
选配低位纸盒	纸盒 2

纸盒容量

	纸张尺寸	纸张类型	张数
多功能纸盒 (MP 纸盒)	宽度: 76.2 ~ 215.9 毫米 长度: 127 ~ 355.6 毫米	普通纸、薄纸、厚纸、较厚纸、再生纸、铜版纸、标签、信封、薄信封、厚信封和光面纸 ¹	最多 50 张 (80 克 / 平方米) 3 个信封 1 张光面纸
标准纸盒 (纸盒 1)	A4、Letter、Legal、B5 (JIS)、Executive、A5、A5 (长边) ² 、A6 ² 、Folio ³ 、	普通纸、薄纸和再生纸	最多 250 张 (80 克 / 平方米)
选配低位纸盒 (纸盒 2)	16K(195x270mm)、 16K(184x260mm)、 16K(197x273mm)		最多 500 张 (80 克 / 平方米)

- ¹ MP 纸盒中只能放入一张光面纸
- ² 纸盒 2 不支持。
- ³ Folio 尺寸为 215.9 毫米 x 330.2 毫米。

推荐的纸张规格

适用于本设备的纸张规格如下：

基本重量	70 ~ 90 克 / 平方米
厚度	80 ~ 110 μm
粗糙度	高于 20 sec.
硬度	90 ~ 150 立方厘米 / 100
丝流方向	长丝流
体积电阻率	10e ⁹ ~ 10e ¹¹ 欧
表面电阻率	10e ⁹ ~ 10e ¹² 欧 - 厘米
成分	CaCO ₃ (中性)
灰分	23 wt% 以下
亮度	高于 80%
不透明度	高于 85%

- 使用适用于激光 / LED 设备的普通纸进行复印。
- 使用重量为 70 ~ 90 克 / 平方米的纸张。
- 使用中性强丝流、湿度约为 5% 的纸张。
- 本设备可以使用符合 DIN 19309 规格的再生纸。

处理和使用的特殊纸张

本设备适用于大多数类型的静电复印纸和铜版纸。但是，有些类型的纸张可能会影响打印质量或处理性能。购买前必须测试样纸以确保理想的打印效果。请将纸张密封保存于原始包装中，保持纸张平整同时避免受潮、阳光直射和受热。

选择纸张时的重要注意事项如下：

- 切勿使用喷墨纸，因为这种纸张可能会引起卡纸或损坏设备。
- 预打印纸张必须可以承受设备定影过程中产生的 200°C 高温。
- 如果使用铜版纸、粗糙纸、褶皱或有折痕的纸张，可能会降低打印质量。

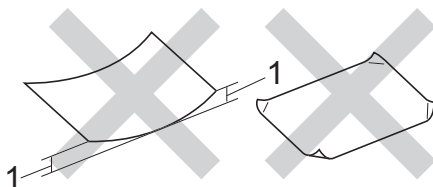
避免使用的纸张类型

重要事项

某些类型的纸张可能无法正常使用或者会损坏设备。

切勿使用以下纸张：

- 有过多丝流的纸张
- 十分光滑或光亮的纸张
- 卷曲或翘起的纸张



1 2 毫米或以上的卷曲可能会导致卡纸。

- 涂层纸或经化学处理的纸张
- 破损、有折痕或折叠的纸张
- 超出本说明书推荐重量规格的纸张
- 带有标签或订书钉的纸张
- 低温染色或热熔印刷的信头纸
- 多层纸或无碳纸
- 喷墨打印纸

使用上述类型的纸张可能会损坏设备。由此造成的损坏不在 Brother 公司的保修服务范围之内。

信封

本设备支持大多数类型的信封。但是，由于制作方式的不同，有些信封可能会造成进纸和打印质量问题。要使用的信封应边缘平直、折痕清晰。信封应该放平并且不能是袋状或松散的结构。请仅使用高质量的信封，并告知经销商购买的信封将用于激光打印设备。

仅能从多功能纸盒送入信封。

Brother 建议您进行打印测试，以确保获得理想的打印效果。

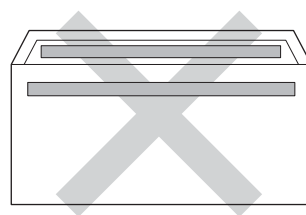
避免使用的信封类型

重要事项

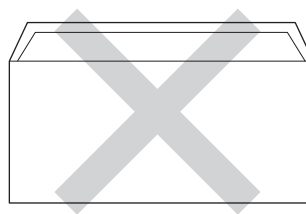
切勿使用以下信封：

- 损坏、卷曲、褶皱或形状不规则的信封
- 过于光滑或粗糙的信封
- 带有别针、订书钉、回形针或线结的信封
- 带有自粘封口的信封
- 袋状结构的信封
- 折叠不整齐的信封
- 有浮凸面（有凸起字迹）的信封
- 激光或 LED 打印机已打印过的信封
- 内部已打印过的信封
- 无法堆叠整齐的信封
- 使用超过打印机限制重量的纸张所制成的信封

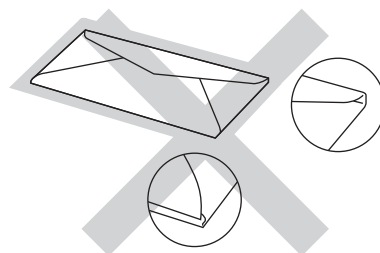
- 边缘不直或不成长方形的信封
- 有开口、小孔、缺口或穿孔的信封
- 如下图所示表面带有胶条的信封



- 如下图所示的双重封口信封



- 购买时尚未封口的信封
- 如下图所示各边都封合的信封



如果您使用了任何以上列举的信封，可能会导致设备损坏。由此造成的损坏不在 Brother 公司的保修服务范围之内。

信封厚度、尺寸和封口形状有时候会导致进纸问题。

标签

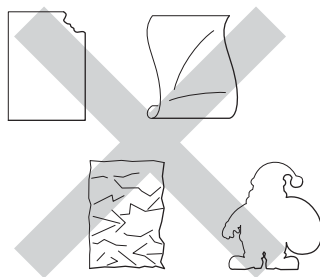
本设备可以在多种设计用于激光打印机的标签上进行打印。标签所用粘胶必须基于丙烯酸，因为这一材料可经受定影单元的高温，性能也更稳定。粘胶不可接触设备的任何部位，否则标签贴纸可能会粘到硒鼓单元或各个辊上，导致卡纸或打印质量问题。标签之间不可露出粘胶。各标签必须合理布局，使其覆盖整个页面。使用带有间隙的标签可能导致标签剥落，并导致严重的卡纸或打印问题。

本设备使用的标签必须能承受持续 0.1 秒的 200°C 高温。

仅能从多功能纸盒送入标签。

避免使用的标签类型

切勿使用损坏、卷曲、褶皱或形状不规则的标签。



重要事项

- 切勿使用已用过的标签纸。剥离纸必须有标签粘附着，否则将会损坏设备。
- 切勿重复使用已用过或有缺失的标签纸。
- 标签纸的重量不可超过本说明书中规定的纸张重量规格。超过上述规格的标签纸可能无法正确进纸或打印，并可能损坏设备。

如何装入原稿

可使用 ADF (自动进稿器) 和平板扫描器进行复印和扫描。

使用自动进稿器 (ADF)

自动进稿器最多可容纳 35 张纸并逐张进纸。Brother 建议您使用 80 克 / 平方米的标准纸张，放入自动进稿器前务必充分展开堆叠的纸张。

支持的原稿尺寸

长度:	147.3 ~ 355.6 毫米
宽度:	147.3 ~ 215.9 毫米
重量:	64 ~ 90 克 / 平方米

如何装入原稿

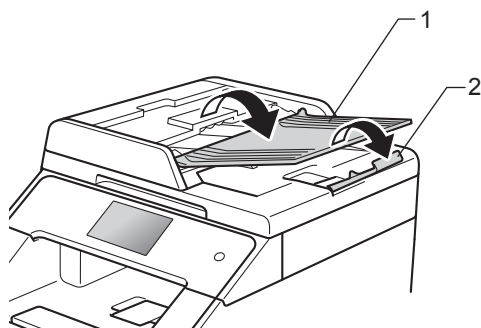
重要事项

- 切勿将较厚的原稿留在平板扫描器上，否则可能会导致自动进稿器卡纸。
- 切勿使用卷曲、褶皱、折叠、撕裂或带有订书钉、回形针、胶水或粘有胶带的纸张。
- 切勿使用纸板、报纸或纤维纸。
- 使用自动进稿器时，切勿在进纸过程中拉住原稿，以免损坏设备。

提示

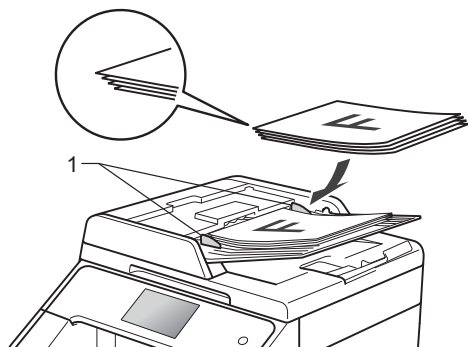
- 若原稿不能用自动进稿器进行扫描，请参见 >> 第 38 页 *使用平板扫描器*。
- 装入多页原稿时，使用自动进稿器更方便。
- 确保原稿上的涂改液或墨迹完全干透。

- 1 展开自动进稿器的原稿托板 (1)。抬起并展开自动进稿器的原稿出纸支撑翼板 (2)。



- 2 充分展开堆叠的纸张。
- 3 将原稿以正面向上、顶部先进入的方式放入自动进稿器中，直至触摸屏上显示 [ADF 准备就绪] 且原稿首页已触碰到进纸辊。

- 4 调整纸张导块 (1) 至原稿宽度。



提示

若要扫描非标准原稿，请参见
➤➤ 第 38 页 *使用平板扫描器*。

使用平板扫描器

使用平板扫描器，可对单页或书本页面进行复印或扫描，每次只可对一页执行这些操作。

支持的原稿尺寸

长度：	最大 297.0 毫米
宽度：	最大 215.9 毫米
重量：	最大 2.0 千克

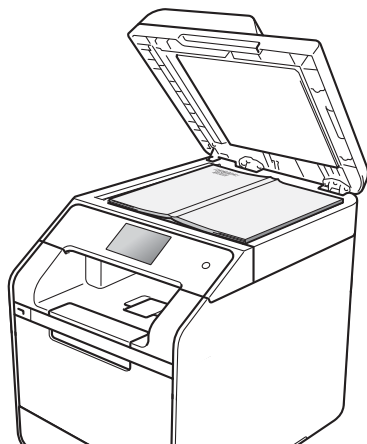
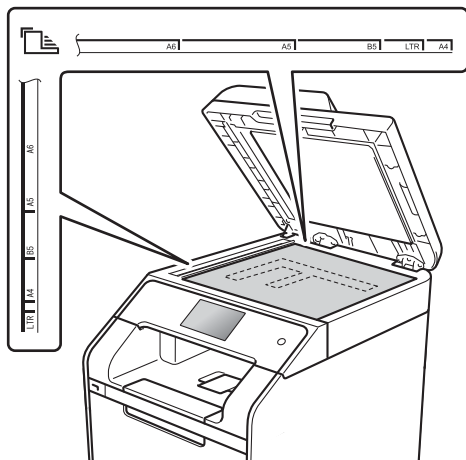
如何装入原稿

提示

若要使用平板扫描器，必须先清空自动进稿器。

- 1 抬起原稿盖板。

- 2 使用左侧与顶端的文档辅助线，将原稿 *正面朝下* 放在平板扫描器的左上角。



- 3 合上原稿盖板。

重要事项

如果原稿是一本书或较厚，请勿用力合上或挤压原稿盖板。

4

复印

如何复印

以下步骤介绍复印的基本操作。

- 1 执行以下操作中的一项装入原稿：
 - 将原稿**正面朝上**放入自动进稿器中(请参见 >> 第 37 页 *使用自动进稿器(ADF)*)。
 - 将原稿**正面朝下**放到平板扫描器上(请参见 >> 第 38 页 *使用平板扫描器*)。

- 2 接触触摸屏上的 [复印]。



- 触摸屏显示：




1 复印份数

使用拨号盘输入复印份数。

- 3 复印多份时，输入一个两位数数字(最多 99 份)。
- 4 按 [启动彩色] 或 [启动黑白]。

停止复印


要停止复印，请按 。

复印预设

设备中已经预先设定了一些设置，只要按这些设置即可轻松复印。

以下预设设置可用：

- [收据]
- [正常]
- [2 合 1 (ID)]
- [2 合 1]
- [双面 (1⇒2)]
- [纸张节省]

- 1 装入文档。
- 2 按  ([复印])。
- 3 向左或向右滑动以显示 [收据]、[正常]、[2 合 1 (ID)]、[2 合 1]、[双面 (1⇒2)] 或 [纸张节省]，然后按所需设置。
- 4 输入要复印的份数。
- 5 执行以下操作中的一项：
 - 要更改其他设置，转到步骤 6。
 - 设置更改完成后，转到步骤 10。
- 6 按 [选项]。

- 7 向上或向下滑动或者按 ▲ 或 ▼ 显示可用设置，然后按所需设置。
- 8 向上或向下滑动或者按 ▲ 或 ▼ 显示可用选项，然后按您想设定的新选项。重复步骤 7 和 8，直到更改完所有设置。

提示

要将设置保存为快捷方式，按 [另存为 快捷方式]。

- 9 按 [OK]。
- 10 按 [启动彩色] 或 [启动黑白]。

复印设置和选项

可更改以下复印设置。

(使用说明书 (基本功能))

有关更改以下设置的详细信息，请参见 >> 第 29 页 *纸张设置*。

- [纸盒设置] (纸张尺寸和类型)
- [纸盒用途: 复印]

按 [复印]，然后按 [选项]。向上或向下滑动或者按 ▲ 或 ▼ 滚动浏览复印设置。当所需设置显示时，按所需设置并选择所需选项。选项更改完成后，按 [OK]。

(使用说明书 (高级功能))

有关更改以下设置的更多信息 >> 使用说明书 (高级功能):

- [质量]
- [放大 / 缩小]
- [双面复印]
- [纸盒用途]
- [浓度]
- [对比度]
- [堆叠 / 排序]
- [页面布局]
- [2 合 1 (ID)]
- [颜色调整]
- [去除背景颜色]
- [另存为 快捷方式]

打印 USB 闪存盘或支持大容量存储的数码相机中的数据

使用直接打印功能，您无需计算机即可进行打印。您只需将 USB 闪存盘插入本设备的 USB 直接打印接口，即可进行打印。您还可以连接并直接打印相机中的数据。

您可以使用符合以下规格的 USB 闪存盘：

USB 类别	USB 大容量存储类别
USB 大容量存储子类别	SCSI 或 SFF-8070i
传输协议	仅批量传输
格式 ¹	FAT12/FAT16/FAT32
扇区大小	最大 4096 字节
加密	不支持加密设备。

¹ 不支持 NTFS 格式。

提示

- 本设备可能不兼容某些 USB 闪存盘。
- 如果您的相机为 PictBridge 模式，则无法打印相机中的数据。请参阅相机附带的说明书，将相机从 PictBridge 模式切换为大容量存储模式。

创建直接打印的 PRN 文件

提示

本章的屏幕显示可能因应用程序和操作系统的不同而不同。

- 1 点击应用程序菜单栏上的**文件**，然后点击**打印**。
- 2 选择 **Brother DCP-XXXX Printer** (1)，并选中**打印到文件**复选框 (2)。点击**打印**。



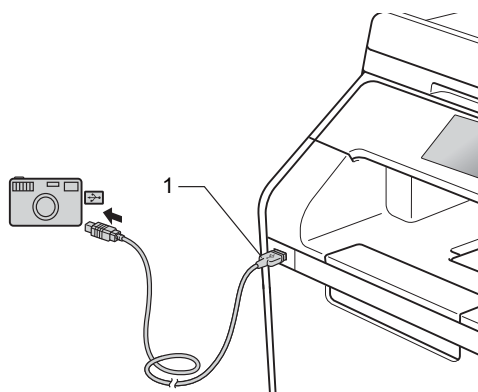
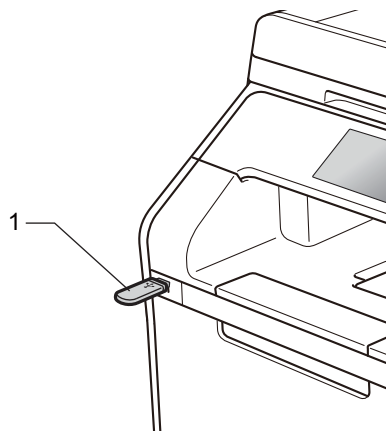
- 3 根据计算机提示，选择用于保存文件的文件夹，然后输入文件名。如果仅提示您输入文件名，您也可以输入目录名称指定用于保存文件的文件夹。例如：
C:\Temp\FileName.prn
如果已经将 USB 闪存盘连接到计算机上，您可以直接将文件保存到 USB 闪存盘中。

直接打印 USB 闪存盘或支持大容量存储的数码相机中的数据

提示

- 确保数码相机已打开。
- 请务必将您的数码相机从 PictBridge 模式切换为大容量存储模式。

- ① 将 USB 闪存盘或数码相机连接到设备前面的 USB 直接打印接口 (1)。
触摸屏上将自动显示 USB 菜单，用于确认 USB 设备已正确连接。



提示

- 发生错误时，触摸屏上将不会显示 USB 菜单。
- 当设备处于深度休眠模式时，即使将 USB 闪存盘连接到 USB 直接打印接口，触摸屏上也不会显示任何信息。按触摸屏激活设备。
- 为避免损坏设备，切勿将数码相机或 USB 闪存盘以外的任何装置插入 USB 直接打印接口。

- ② 按 [直接打印]。

提示

如果本设备的安全功能锁设置为开，则可能无法使用直接打印功能 (>> 使用说明书 (高级功能))。

- ③ 向上或向下滑动或者按 ▲ 或 ▼ 选择所需文件夹名称和文件名。
如果已选择文件夹名称，向上或向下滑动或者按 ▲ 或 ▼ 选择所需文件名。

提示

如果您想打印文件索引，请接触触摸屏上的 [索引打印]。按 [启动彩色] 或 [启动黑白] 开始打印。

- ④ 执行以下操作中的一项：
- 若想更改设置，按 [打印设定]。转到步骤 ⑤。
 - 若不想更改当前设置，转到步骤 ⑧。
- ⑤ 向上或向下滑动或者按 ▲ 或 ▼ 显示所需设置。

- ⑥ 按所需选项。


提示

- 可以选择以下设置：
 - [纸张类型]
 - [纸张尺寸]
 - [多页]
 - [方向]
 - [双面]
 - [逐份打印]
 - [纸盒用途]
 - [打印质量]
 - [PDF 选项]
- 根据文件类型不同，上述某些设置可能不会显示。

- ⑦ 执行以下操作中的一项：
- 若要更改其他设置，重复步骤 ⑤。
 - 若不想更改其他设置，按 [OK]，然后转到步骤 ⑧。
- ⑧ 使用触摸键盘输入所需份数。
- ⑨ 按 [启动彩色] 或 [启动黑白] 开始打印。


重要事项

设备还未完成打印前，切勿将 USB 闪存盘从 USB 直接打印接口中拔出或断开数码相机与 USB 直接打印接口的连接。

- ⑩ 按 .

更改直接打印的默认设置

可更改直接打印的默认设置。

- 1 将 USB 闪存盘或数码相机连接到设备前面的 USB 直接打印接口。
- 2 按 [直接打印]。
- 3 按 [默认设定]。
- 4 向上或向下滑动或者按 ▲ 或 ▼ 显示所需设置。
按所需设置。
- 5 按所需新选项。
- 6 重复步骤 4 和 5，直到更改完所有设置。
- 7 按 [OK]。
- 8 按 。

打印文档

本设备可以接收和打印计算机中的文档。若要打印计算机中的数据，则必须安装打印机驱动程序。

(关于打印机驱动程序设置的更多信息 >> 软件及网络使用说明书)

5 点击打印开始打印。

1 从随机光盘或 Brother Solutions Center (Brother 解决方案中心) 网站 (<http://solutions.brother.com/>) 安装 Brother 打印机驱动程序 (>> 快速安装指南)。

2 从应用程序中选择打印。

3 在打印对话框中选择您设备的名称，然后点击属性 (或首选项，具体取决于您正在使用的应用程序)。

4 在属性对话框中选择您想更改的设置，然后点击确定。

■ 纸张大小

■ 方向

■ 份数

■ 介质类型

■ 打印质量

■ 彩色 / 黑白

■ 文档类型

■ 多页

■ 双面打印 / 小册子打印

■ 纸张来源

7

如何扫描到计算机

扫描前

若要将本设备用作扫描仪，请安装扫描仪驱动程序。如果本设备已连接到网络，请配置 TCP/IP 地址。

- 从随机光盘或 Brother Solutions Center (Brother 解决方案中心) 网站 (<http://solutions.brother.com/>) 安装扫描仪驱动程序 (▶▶ 快速安装指南)。
- 如果网络扫描不可用，请配置本设备的 TCP/IP 地址 (▶▶ 软件及网络使用说明书)。

使用 ControlCenter4 将文档扫描成 PDF 文件 (Windows[®])

(Macintosh 用户 >>> 软件及网络使用说明书)

提示



您的计算机屏幕显示可能因型号的不同而有所差异。

ControlCenter4 是一款让您能够快捷地访问最常用应用程序的软件实用程序。使用 ControlCenter4 不需要手动启动特定的应用程序。


① 装入文档 (请参见 >>> 第 37 页 *如何装入原稿*)。

② 请遵循所用操作系统的相关说明。

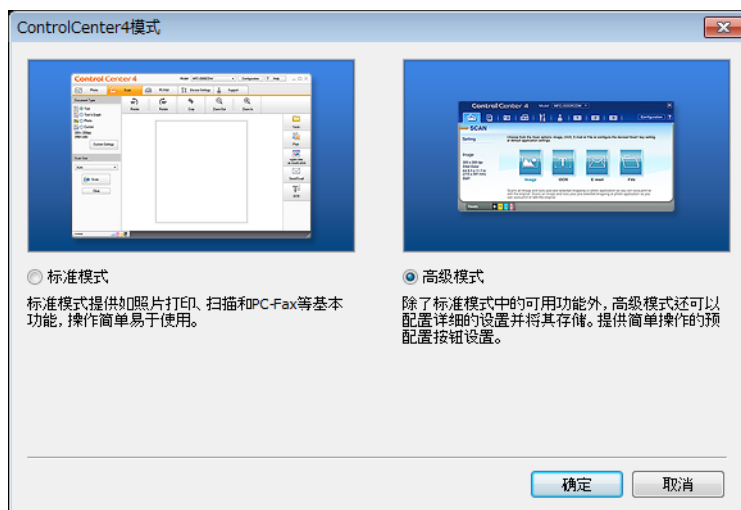
- (Windows[®] XP、Windows Vista[®] 和 Windows[®] 7)

点击  (开始) > 所有程序 > Brother >  **Brother Utilities (Brother 实用程序)** 以打开 ControlCenter4。点击下拉列表并选择本设备的型号名称 (如果尚未选择)。点击左侧导航栏中的**扫描**，然后点击 **ControlCenter4**。ControlCenter4 应用程序将打开。

- (Windows[®] 8)

点击  (**Brother Utilities (Brother 实用程序)**)，然后点击下拉列表并选择本设备的型号名称 (如果尚未选择)。点击左侧导航栏中的**扫描**，然后点击 **ControlCenter4**。ControlCenter4 应用程序将打开。

- 3 若显示 ControlCenter4 模式屏幕，请选择**高级模式**，然后点击**确定**。

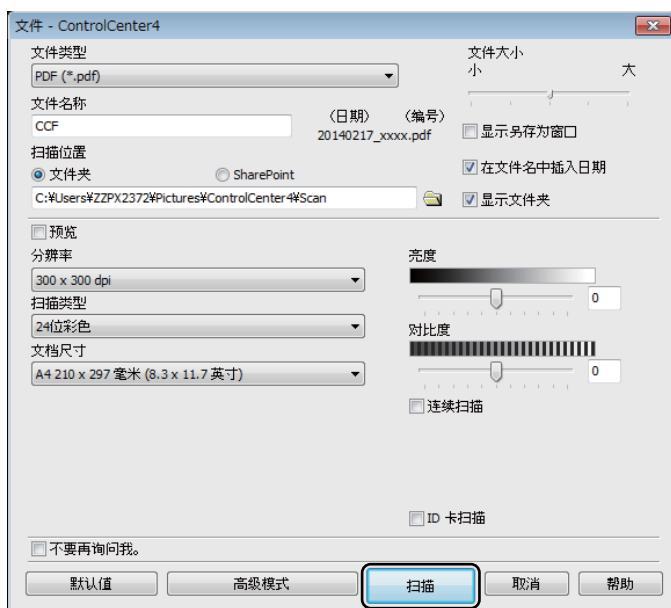


- 4 确保从**机型**下拉列表中选择您想使用的设备。

- 5 点击**文件**。

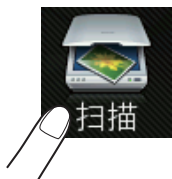



- 6 按扫描。
设备开始扫描。保存扫描数据的文件夹将自动打开。



如何使用触摸屏将文档扫描成 PDF 文件

- 1 装入文档 (请参见 >> 第 37 页 *如何装入原稿*)。
- 2 按 [扫描]。



- 3 向左或向右滑动以显示 [到文件]。
 将以蓝色高亮显示在触摸屏的中央。

- 4 按 [OK]。
设备连接至网络时，按计算机名称。
执行以下操作中的一项：

- 要使用默认设置，转到步骤 8。
- 更改默认设置，转到步骤 5。

- 5 按 [选项]。[扫描设置] 将切换为 [设置设备]。
- 6 根据需要，选择 [扫描类型]、[分辨率]、[文件类型]、[扫描尺寸] 和 [去除背景颜色] 的设置。
- 7 按 [OK]。
- 8 按 [启动]。
设备开始扫描。

提示

以下扫描模式可用：

- [到 USB]
- [到网络] (Windows®)
- [到 FTP/SFTP]
- [到邮件服务器]
- [到电子邮件]
- [到图像]
- [到 OCR]
- [到文件]
- [WS 扫描]¹ (网络服务 (扫描))

¹ 仅适用于 Windows® (Windows Vista® SP2 或更高版本、Windows® 7 和 Windows® 8)
(▶▶ 软件及网络使用说明书)

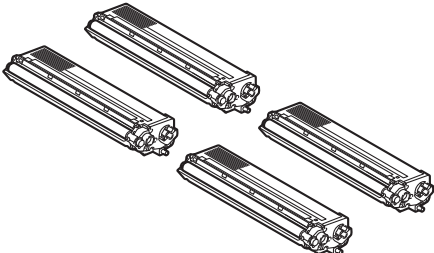
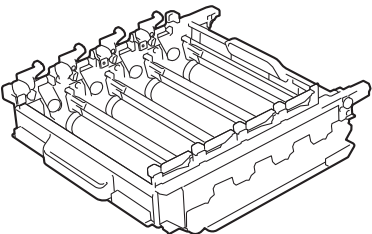
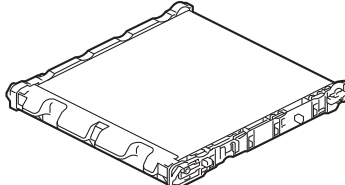
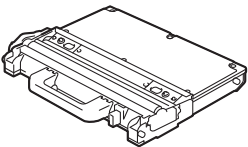
更换耗材

设备显示耗材寿命已尽时，必须更换耗材。您可以自行更换以下耗材。

使用非 Brother 生产的耗材可能会影响打印质量、硬件性能和设备可靠性。

提示

硒鼓单元和墨粉盒为两个单独的耗材。确定两者都已安装。如果墨粉盒未放入硒鼓单元即直接装入设备中，可能会显示 [硒鼓 !] 信息。

墨粉盒	硒鼓单元
<p>请参见 ►► 第 56 页 更换墨粉盒。</p> <p>型号名称：TN-376BK、TN-376C、TN-376M、TN-376Y、TN-379BK、TN-379C、TN-379M、TN-379Y</p>	<p>请参见 ►► 第 61 页 更换硒鼓单元。</p> <p>型号名称：DR-371CL</p>
	
转印带单元	废粉仓
<p>请参见 ►► 第 68 页 更换转印带单元。</p> <p>型号名称：BU-320CL</p>	<p>请参见 ►► 第 73 页 更换废粉仓。</p> <p>型号名称：WT-320CL</p>
	

触摸屏上显示下表中的信息，提醒您耗材寿命将尽，请及时更换耗材。为避免不便，您可以在设备停止打印之前购买耗材以作备用。

触摸屏信息	需准备的耗材	大约寿命	如何更换	型号名称
[墨粉将用完: x]	墨粉盒 [X] = [BK]、[C]、 [M]、[Y] [BK] = 黑色 [C] = 青色 [M] = 品红色 [Y] = 黄色	< 黑色 > 4,000 页 ^{1 2 5} 6,000 页 ^{1 2 6} < 青色、品红色、 黄色 > 3,500 页 ^{1 2 5} 6,000 页 ^{1 2 6}	请参见第 56 页。	TN-376BK ⁵ 、 TN-376C ⁵ 、 TN-376M ⁵ 、 TN-376Y ⁵ 、 TN-379BK ⁶ 、 TN-379C ⁶ 、 TN-379M ⁶ 、 TN-379Y ⁶
[硒鼓寿命将到]	硒鼓单元	25,000 页 ^{1 3 4}	请参见第 61 页。	DR-371CL
[转印带将用尽]	转印带单元	50,000 页 ^{1 7} 20,000 页 ^{1 3}	请参见第 68 页。	BU-320CL
[废粉仓寿命将尽]	废粉仓	50,000 页 ¹	请参见第 73 页。	WT-320CL

¹ A4 或 Letter 大小的单面页面。

² 墨粉盒打印量为近似值，基于 ISO/IEC 19798 彩色打印机标准测试页。

³ 每次打印 1 页

⁴ 硒鼓寿命为近似值，可能会因使用类型的不同而有所不同。

⁵ 大容量墨粉盒

⁶ 超高容量墨粉盒

⁷ 每次打印 5 页

您需要定期清洁设备，且触摸屏上显示下表信息时，需更换耗材：

触摸屏信息	更换的耗材	大约寿命	如何更换	型号名称
[更换墨粉盒]	墨粉盒 触摸屏上显示必须更换的墨粉盒的颜色。 [BK] = 黑色 [C] = 青色 [M] = 品红色 [Y] = 黄色	< 黑色 > 4,000 页 ^{1 2 5} 6,000 页 ^{1 2 6} < 青色、品红色、黄色 > 3,500 页 ^{1 2 5} 6,000 页 ^{1 2 6}	请参见第 56 页。	TN-376BK ⁵ 、 TN-376C ⁵ 、 TN-376M ⁵ 、 TN-376Y ⁵ 、 TN-379BK ⁶ 、 TN-379C ⁶ 、 TN-379M ⁶ 、 TN-379Y ⁶
[更换硒鼓]	硒鼓单元	25,000 页 ^{1 3 4}	请参见第 61 页。	DR-371CL
[硒鼓停止]	硒鼓单元			
[更换转印带]	转印带单元	50,000 页 ^{1 7} 20,000 页 ^{1 3}	请参见第 68 页。	BU-320CL
[更换废粉仓]	废粉仓	50,000 页 ¹	请参见第 73 页。	WT-320CL
[更换定影单元]	定影单元	100,000 页 ¹	请联系 Brother 特约维修站更换定影单元。	
[更换 MP 纸盒进纸器]	进纸器	50,000 页 ¹	请联系 Brother 特约维修站更换进纸器。	
[更换进纸器 1]	进纸器	100,000 页 ¹		
[更换进纸器 2]	进纸器	100,000 页 ¹		
[更换激光单元]	激光单元	100,000 页 ¹	请联系 Brother 特约维修站更换激光单元。	

¹ A4 或 Letter 大小的单面页面。

² 墨粉盒打印量为近似值，基于 ISO/IEC 19798 彩色打印机标准测试页。

³ 每次打印 1 页

⁴ 硒鼓寿命为近似值，可能会因使用类型的不同而有所不同。

⁵ 大容量墨粉盒

⁶ 超高容量墨粉盒

⁷ 每次打印 5 页

提示

- 请根据当地法规处理使用过的耗材，并将其与生活垃圾分开。如果您有任何问题，请联系当地的废品处理站 (▶▶ 产品安全手册)。务必重新密封使用过的耗材以防内部墨粉溅出。
 - Brother 建议您将使用过的耗材放在干净的纸或布上以防止墨粉意外溅出或散落。
 - 如果所用纸张不是推荐纸张，则耗材和设备零件的寿命会因此而缩短。
 - 每种墨粉盒的预期寿命是根据 ISO/IEC 19798 标准计算得出的。更换频率因打印量、打印覆盖率、所用介质类型和设备电源开关情况的不同而有所不同。
 - 除墨粉盒以外其他耗材的更换频率因打印量、所用介质类型和设备电源开关情况的不同而有所不同。
-

更换墨粉盒

型号名称：TN-376BK¹、
TN-376C¹、TN-376M¹、
TN-376Y¹、TN-379BK²、
TN-379C²、TN-379M²、TN-379Y²

大容量墨粉盒大约可以打印 4,000 页³ (黑色) 或 3,500 页³ (青色、品红色、黄色)。超高容量墨粉盒大约可以打印 6,000 页³ (黑色、青色、品红色、黄色)。实际可打印页数将因所用原稿的类型不同而有所差异。

墨粉盒中的剩余墨粉量较少时，触摸屏上会显示 [墨粉量低]。

本设备随机附带的墨粉盒在打印约 4,000 页³ (黑色) 或 3,500 页³ (青色、品红色、黄色) 后需要更换。

¹ 大容量墨粉盒

² 超高容量墨粉盒

³ 墨粉盒打印量为近似值，基于 ISO/IEC 19798 彩色打印机标准测试页。

提示

- 根据所打印文档的类型和客户的使用状况，墨粉盒剩余寿命的显示可能有所差异。
- 出现 [墨粉量低] 提示时，请及时购买一个新的墨粉盒以作备用。
- 为确保高质量打印，Brother 建议您只使用 Brother 正品墨粉盒。当您想购买墨粉盒时，请联系 Brother 呼叫中心。
- Brother 建议您更换墨粉盒时清洁设备 (请参见 >> 第 80 页 *清洁和检查设备*)。
- 除非需要马上安装新墨粉盒，否则请勿拆开其包装。

墨粉将用完：X

如果触摸屏上显示 [墨粉将用完：x]，请在显示 [更换墨粉盒] 信息前根据触摸屏所示颜色准备好一个新墨粉盒。

更换墨粉盒

当触摸屏上显示 [更换墨粉盒] 时，设备将停止打印，直到您更换墨粉盒。

触摸屏上显示必须更换的墨粉盒的颜色。([BK] = 黑色、[C] = 青色、[M] = 品红色、[Y] = 黄色)

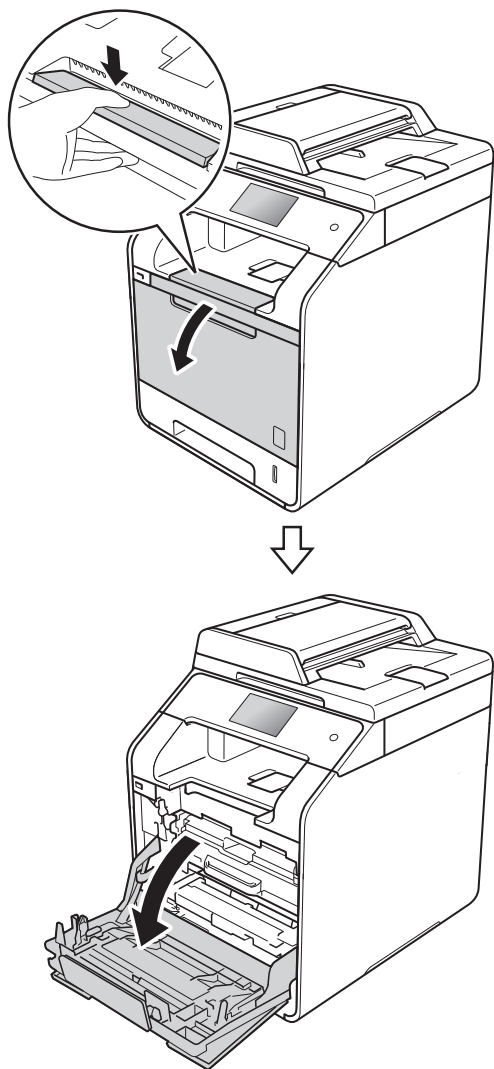
如果安装的是全新 Brother 正品墨粉盒，更换墨粉盒信息将被重置。

提示

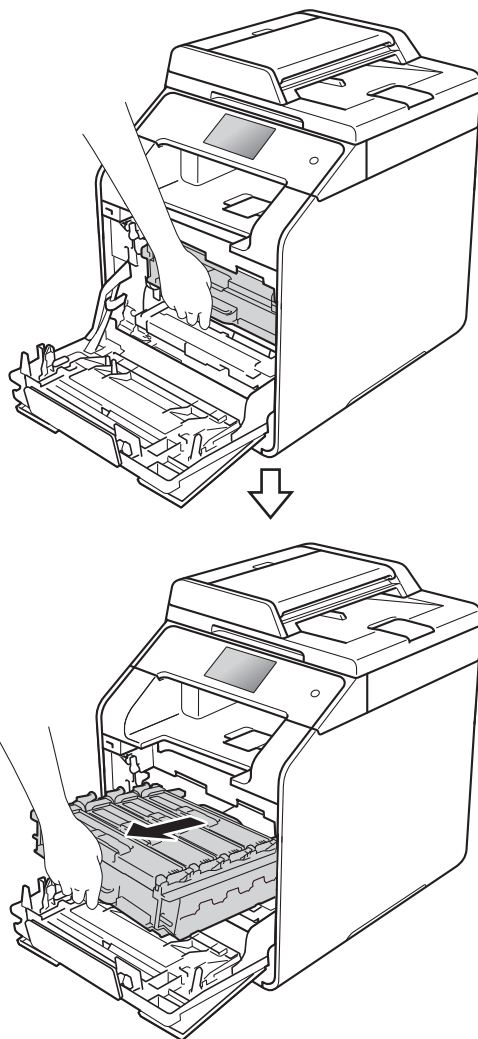
关于如何计算墨粉盒寿命的详细信息，请参见 >> 第 207 页 *关于墨粉盒寿命的重要信息*。

更换墨粉盒

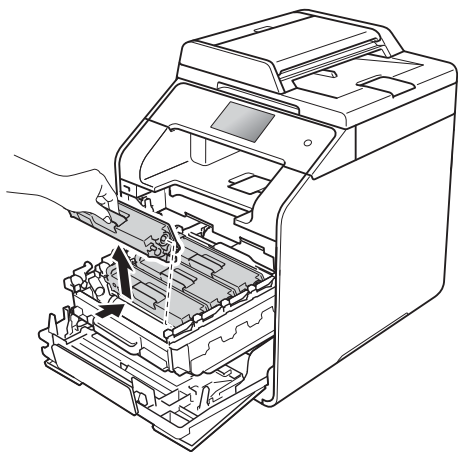
- 1 确保设备电源已打开。
- 2 按下前盖释放按钮，打开前盖。



- 3 握住硒鼓单元的蓝色把手。拉出硒鼓单元，直到拉不动为止。



- 4 握住墨粉盒的把手，轻轻向设备方向推墨粉盒以解除锁定，然后将墨粉盒从硒鼓单元中拉出。对所有墨粉盒重复此步骤。



警告



- 切勿将墨粉盒投入火中，否则可能会引起爆炸，进而导致受伤。
- 禁止使用易燃物品、任何类型的喷雾剂或有机溶剂 / 含酒精或氨的液体清洁设备的内部或外部，否则可能会造成火灾或触电伤害。请使用柔软的无绒干抹布清洁设备。

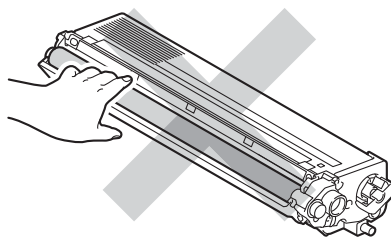
(▶▶ 产品安全手册)



重要事项

- 处理墨粉盒时请务必小心。如果不慎将墨粉溅到手上或衣服上，请立即擦去或用冷水清洗干净。
- 为避免出现打印质量问题，切勿触摸下图所示的阴影部分。

< 墨粉盒 >



- Brother 建议您将墨粉盒放在干净、平坦的表面上，并在下面垫上干净的纸或布，以防墨粉溅出或散落。

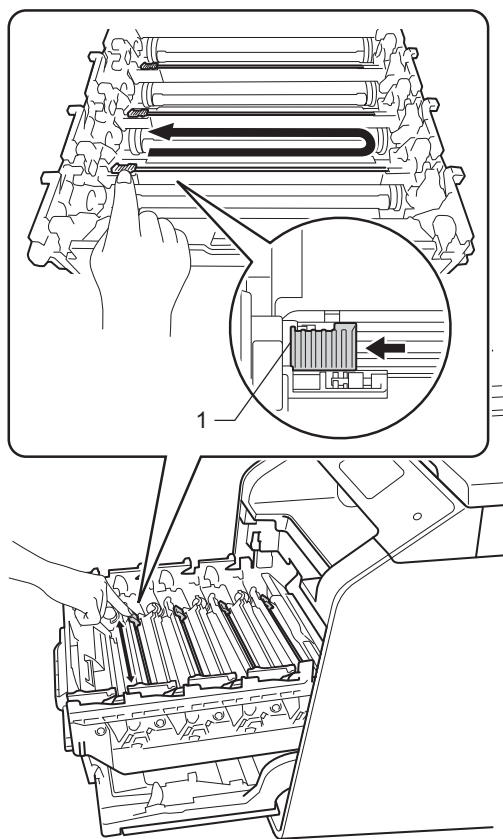
提示

- 务必将使用过的墨粉盒密封于塑料袋中以防止墨粉溅出。
- 请根据当地法规处理使用过的耗材，并将其与生活垃圾分开。如果您有任何问题，请联系当地的废品处理站 (▶▶ 产品安全手册)。务必重新密封使用过的耗材以防内部墨粉溅出。

- ⑤ 左右轻轻滑动蓝色滑块数次，以清洁硒鼓单元内部的电晕丝。

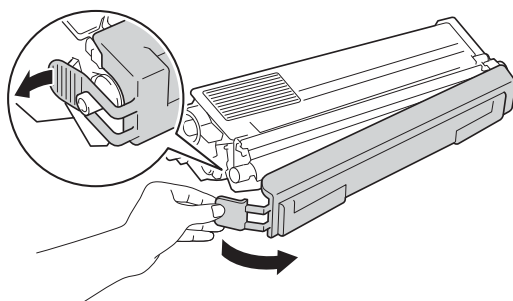
重要事项

务必将滑块返回至初始位置 (1)。否则，打印出的页面中会出现纵向条纹。



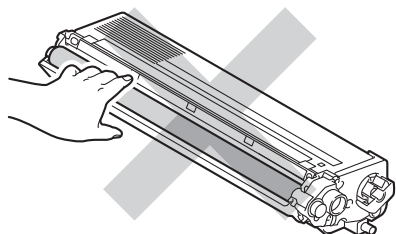
- ⑥ 重复步骤 ⑤ 清洁其余三根电晕丝。

- ⑦ 拆开新墨粉盒的包装并拆下保护盖。

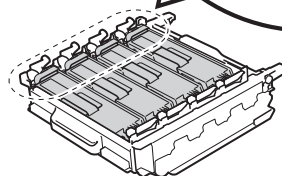
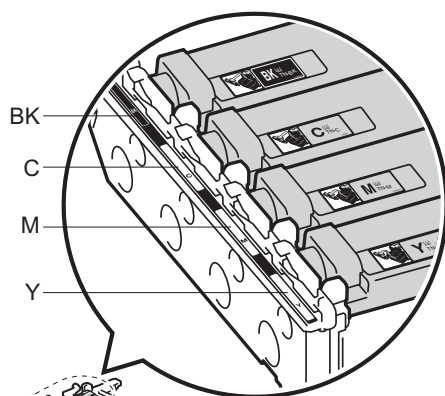
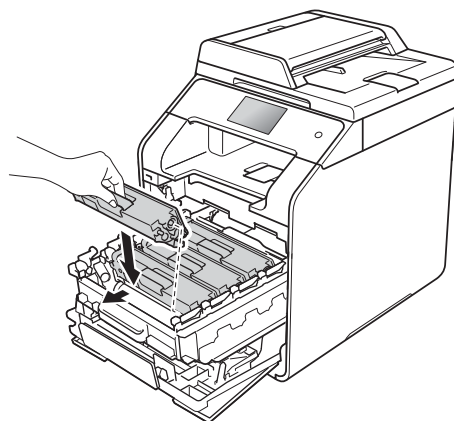


重要事项

- 打开墨粉盒包装后，必须尽快装入设备中。如果墨粉盒拆开包装后放置较长时间，墨粉寿命可能会缩短。
- 如果已打开包装的硒鼓单元长期受到阳光或室内灯光直射，可能会造成损坏。
- Brother 设备设计使用特殊规格的墨粉并且只有使用 Brother 正品墨粉盒时才能使其处于最佳状态。如果使用其他规格墨粉或墨粉盒，Brother 不保证本设备能实现最佳性能。因此，Brother 不建议您在本设备上使用 Brother 正品墨粉盒以外的其他品牌墨粉盒，也不建议您向空墨粉盒中加入其他品牌的墨粉。因使用与本设备不兼容或不适用的墨粉或墨粉盒而对本设备的硒鼓单元或其他零件造成的损坏均不在保修范围之内。
- 卸下保护盖后请立刻将新墨粉盒装入硒鼓单元。为避免打印质量下降，切勿触摸图中所示的阴影部分。



- 8 握住墨粉盒的把手，将墨粉盒滑入硒鼓单元中，然后轻轻地朝您的方向拉墨粉盒，直到其卡入到位并发出咔嗒声。确保墨粉盒颜色与硒鼓单元上的颜色标签相匹配。对所有墨粉盒重复此步骤。

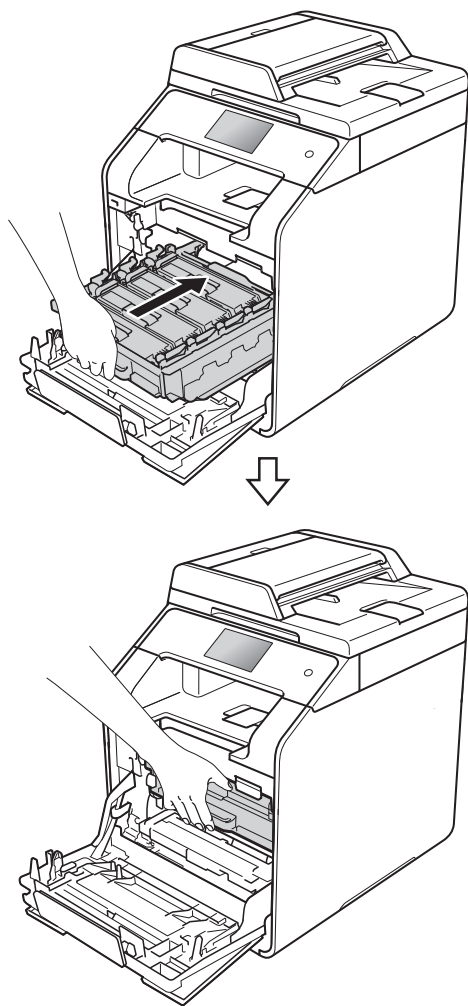


BK = 黑色； C = 青色；
M = 品红色； Y = 黄色

提示

确保正确装入墨粉盒，否则它可能偏离硒鼓单元。

- 9 推入硒鼓单元，直到推不动为止。



- 10 合上设备前盖。

提示

更换墨粉盒后，触摸屏上的 [请等待] 信息消失并返回准备就绪模式前，切勿关闭设备电源或打开前盖。

更换硒鼓单元

型号名称：DR-371CL

新的硒鼓单元可以打印大约 25,000 张 A4 或 Letter 大小的单面纸张。¹

¹ 硒鼓寿命为近似值，可能会因使用类型的不同而有所不同。

重要事项

为了获取最佳效果，请只使用 Brother 正品硒鼓单元和 Brother 正品墨粉盒。使用第三方硒鼓单元或墨粉盒可能不只是降低打印质量，还会降低设备本身的质量，缩短其寿命。由于使用第三方硒鼓单元或墨粉盒造成的问题不在 Brother 公司的保修服务范围之内。

硒鼓！

电晕丝上覆盖有纸粉或墨粉。请清洁四个硒鼓中的电晕丝（请参见 >> 第 87 页 *清洁电晕丝*）。

如果清洁电晕丝后，触摸屏上仍显示 [硒鼓！] 错误信息，则表示硒鼓单元寿命已尽。请更换新的硒鼓单元。

硒鼓即将用尽

硒鼓单元额定寿命将到，需要更换。Brother 建议您准备好 Brother 正品硒鼓单元，以便随时更换。请在显示更换硒鼓信息前准备好新的硒鼓单元 (DR-371CL)。

更换硒鼓

硒鼓单元已超过其额定寿命。请更换新的硒鼓单元。Brother 建议您安装 Brother 正品硒鼓单元。

更换新的硒鼓单元时，必须重置硒鼓计数器。相关说明可在新硒鼓单元的包装盒中找到。

硒鼓停止

请更换新的硒鼓单元，否则 Brother 无法保证打印质量。Brother 建议您安装 Brother 正品硒鼓单元。

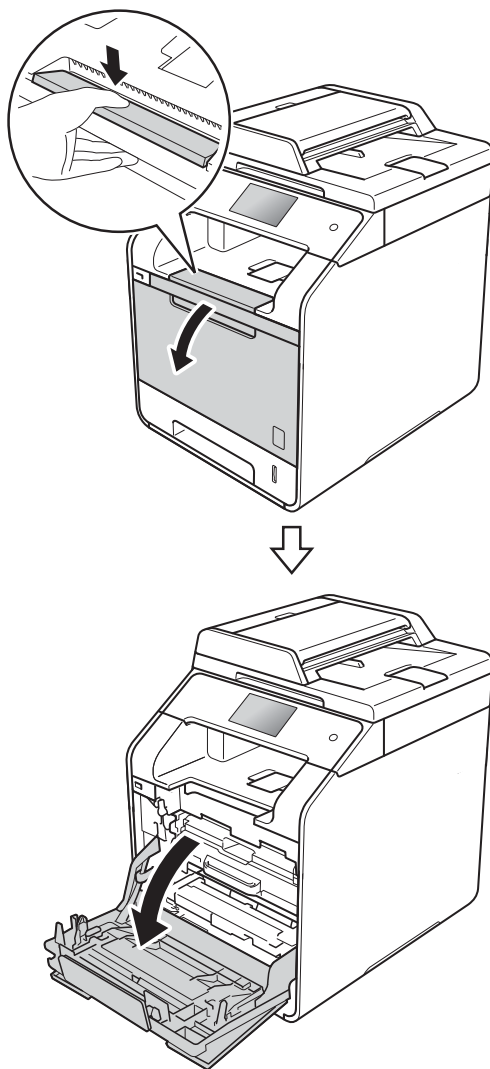
更换新的硒鼓单元时，必须重置硒鼓计数器。相关说明可在新硒鼓单元的包装盒中找到。

更换硒鼓单元

重要事项

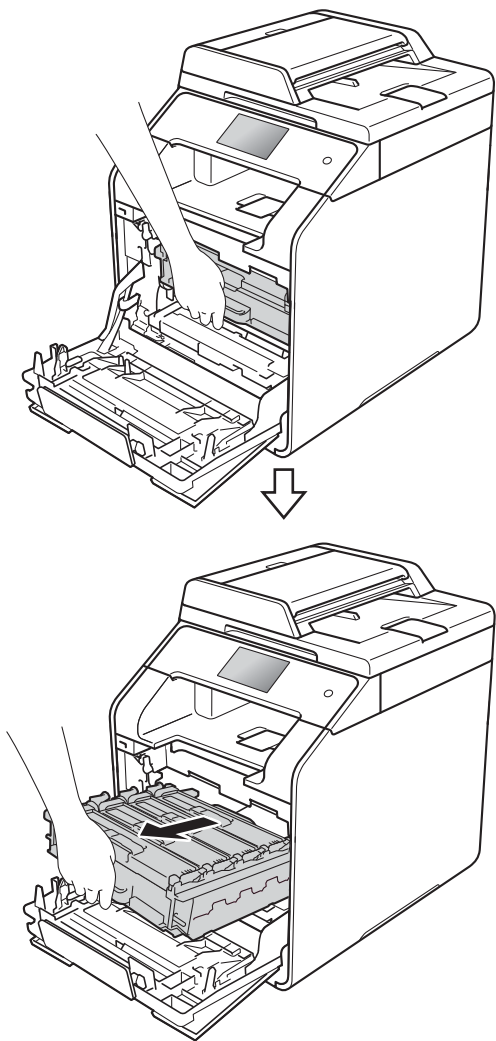
- 取出硒鼓单元时，由于其包含墨粉，因此请小心操作。如果不慎将墨粉溅到手上或衣服上，请立即擦去或用冷水清洗干净。
- Brother 建议您每次更换硒鼓单元时清洁设备内部（请参见 >> 第 80 页 *清洁和检查设备*）。
- 除非需要马上安装新硒鼓单元，否则请勿拆开其包装。若受到阳光直射（或室内灯光长时间照射），硒鼓单元可能会损坏。

- 2 按下前盖释放按钮，打开前盖。

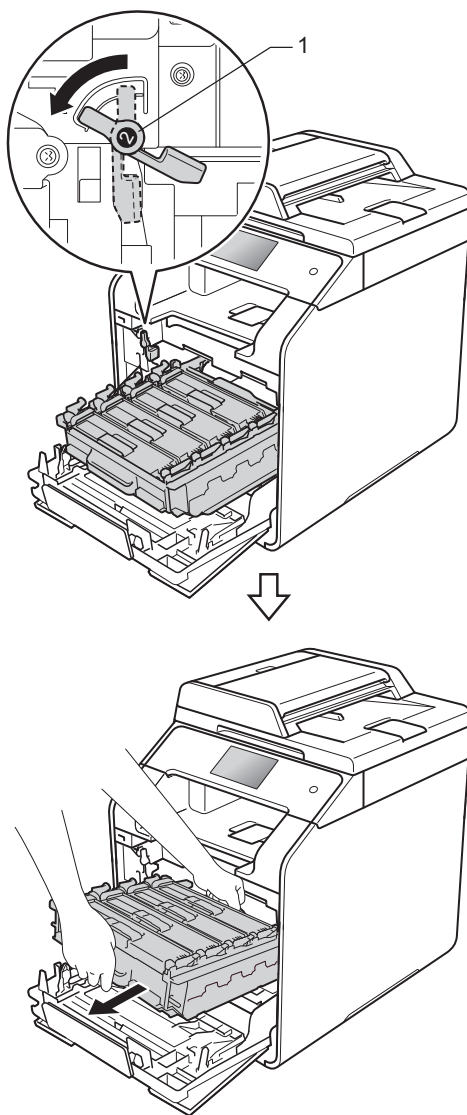


- 1 确保设备电源已打开。

- 3 握住硒鼓单元的蓝色把手。拉出硒鼓单元，直到拉不动为止。



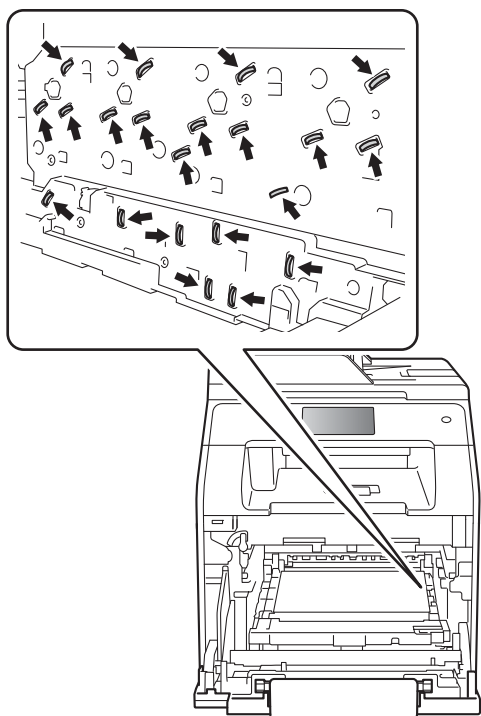
- 4 将设备左侧的蓝色锁定杆(1)逆时针旋转到释放位置。握住硒鼓单元的蓝色把手，抬起硒鼓单元的前侧，将硒鼓单元从设备中取出。



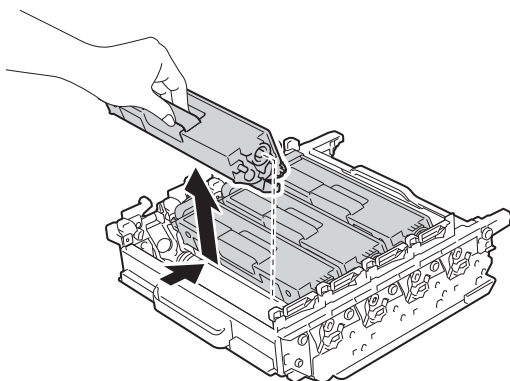
A

重要事项

- Brother 建议您将硒鼓单元放在干净、平坦的表面上，并在下面垫上干净的纸或布，以防墨粉溅出或散落。
- 为防止静电对设备造成损坏，切勿触摸图中所示的电极。



- 5 握住墨粉盒的把手，轻轻向前推墨粉盒以解除锁定，然后将墨粉盒从硒鼓单元中拉出。对所有墨粉盒重复此步骤。



警告



- 切勿将墨粉盒投入火中，否则可能会引起爆炸，进而导致受伤。
- 禁止使用易燃物品、任何类型的喷雾剂或有机溶剂 / 含酒精或氨的液体清洁设备的内部或外部，否则可能会造成火灾或触电伤害。请使用柔软的无绒干抹布清洁设备。

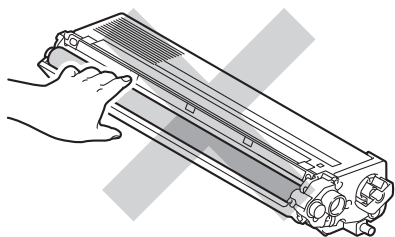
(>> 产品安全手册)



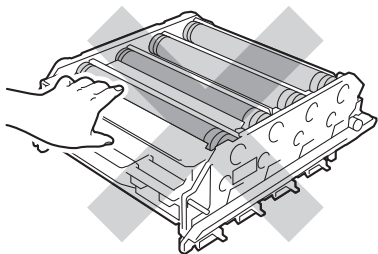
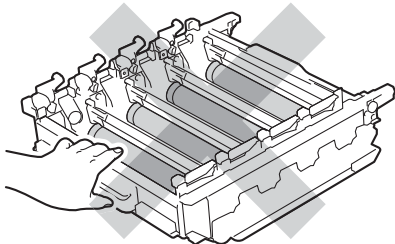
重要事项

- 处理墨粉盒时请务必小心。如果不慎将墨粉溅到手上或衣服上，请立即擦去或用冷水清洗干净。
- 为避免出现打印质量问题，切勿触摸下图所示的阴影部分。

< 墨粉盒 >



< 硒鼓单元 >

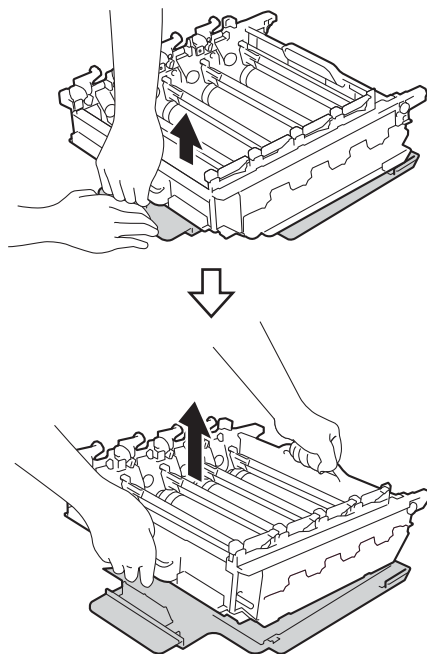


- Brother 建议您将墨粉盒放在干净、平坦的表面上，并在下面垫上干净的纸或布，以防墨粉溅出或散落。

提示

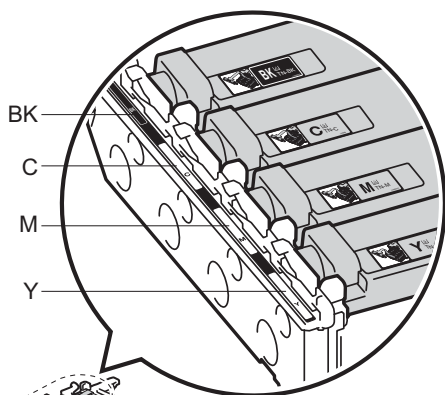
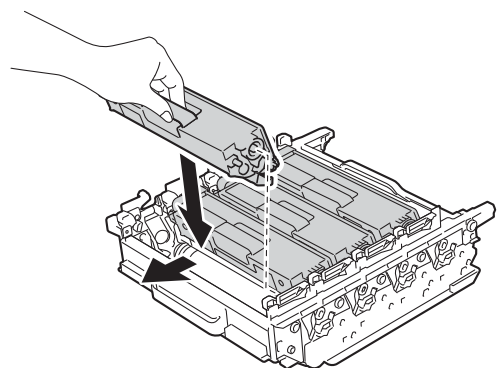
- 务必将使用过的硒鼓单元密封于塑料袋中以防止内部墨粉溅出。
- 请根据当地法规处理使用过的耗材，并将其与生活垃圾分开。如果您有任何问题，请联系当地的废品处理站 (▶▶ 产品安全手册)。务必重新密封使用过的耗材以防内部墨粉溅出。

- 6 拆开新硒鼓单元的包装并移除其保护盖。



A

- 7 握住墨粉盒的把手，将墨粉盒滑入硒鼓单元中对应的颜色位置，直到其卡入到位并发出咔嗒声。

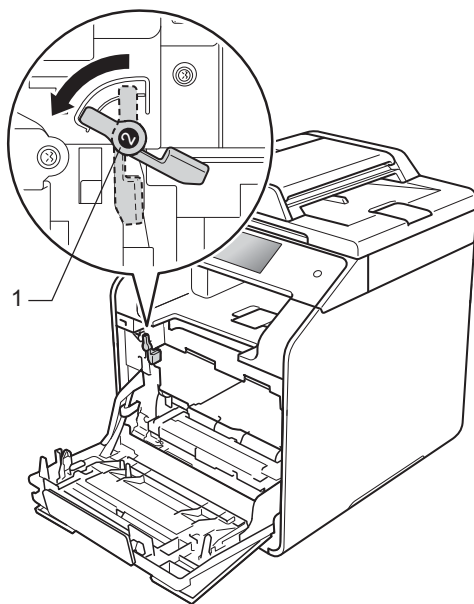


BK = 黑色； C = 青色；
M = 品红色； Y = 黄色

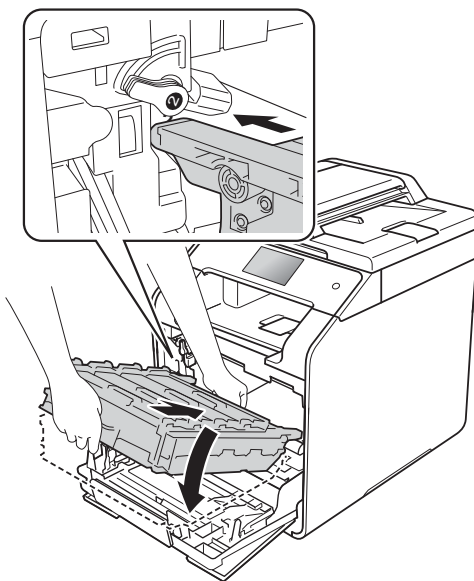
提示

确保正确装入墨粉盒，否则它可能偏离硒鼓单元。

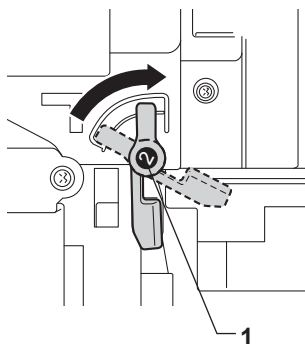
- 8 确保蓝色锁定杆 (1) 处于释放位置，如图所示。



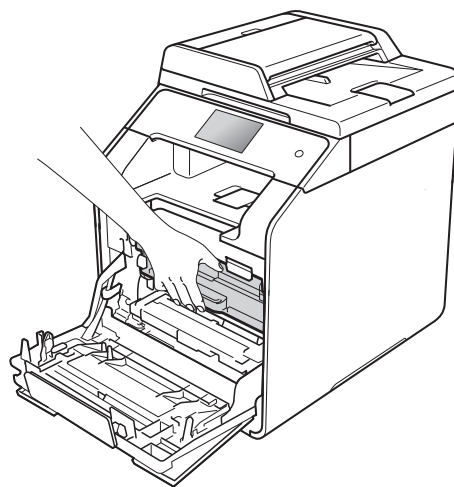
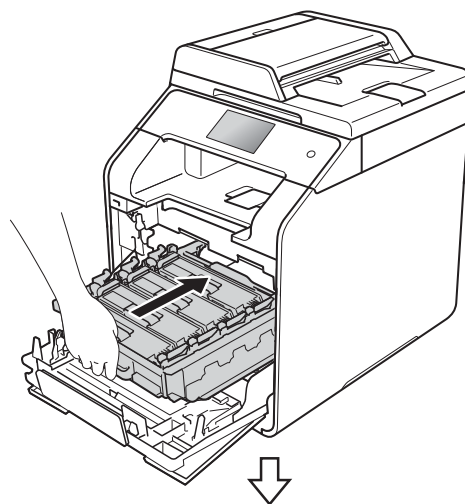
- 9 将硒鼓单元轻轻滑入设备中，直至其停止在蓝色锁定杆处。



- ⑩ 将蓝色锁定杆(1)顺时针旋转到锁定位置。



- ⑪ 推入硒鼓单元，直到推不动为止。



- ⑫ 合上设备前盖。
- ⑬ 更换新的硒鼓单元时，必须重置硒鼓计数器。相关说明可在新硒鼓单元的包装盒中找到。

更换转印带单元

型号名称：BU-320CL

新的转印带单元可以打印大约 50,000 张（每次打印 5 页）或 20,000 张（每次打印 1 页）A4 或 Letter 大小的单面纸张。¹

¹ 转印带单元寿命为近似值，可能会因使用类型的不同而有所不同。

转印带将用尽

如果触摸屏上显示 [转印带将用尽]，表示转印带寿命即将耗尽。请在显示 [更换转印带] 信息前准备好一个新的转印带单元。若要更换转印带单元，请参见 >> 第 68 页 *更换转印带单元*。

更换转印带

当触摸屏上显示 [更换转印带] 信息时，必须更换转印带单元。

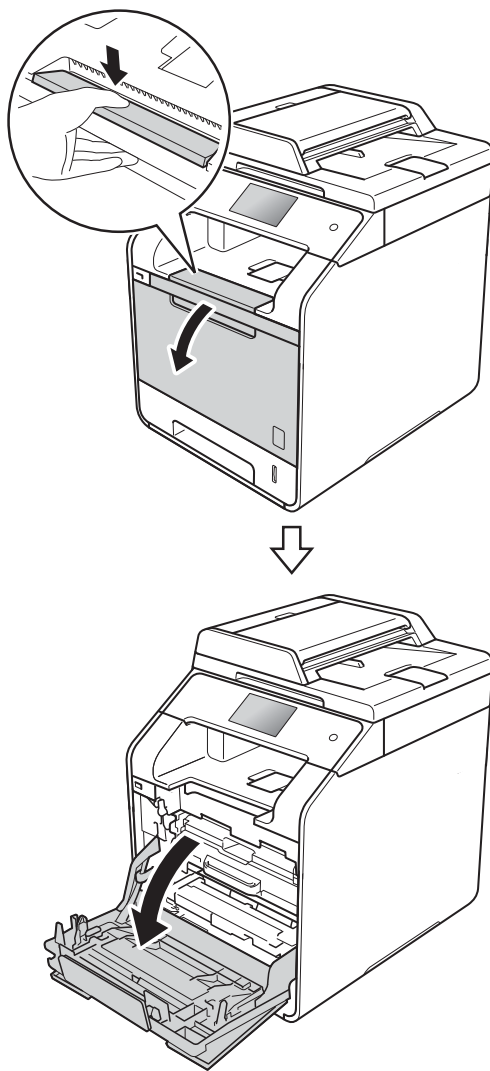
更换新的转印带单元时，必须重置转印带单元计数器。相关说明可在新转印带单元的包装盒中找到。

重要事项

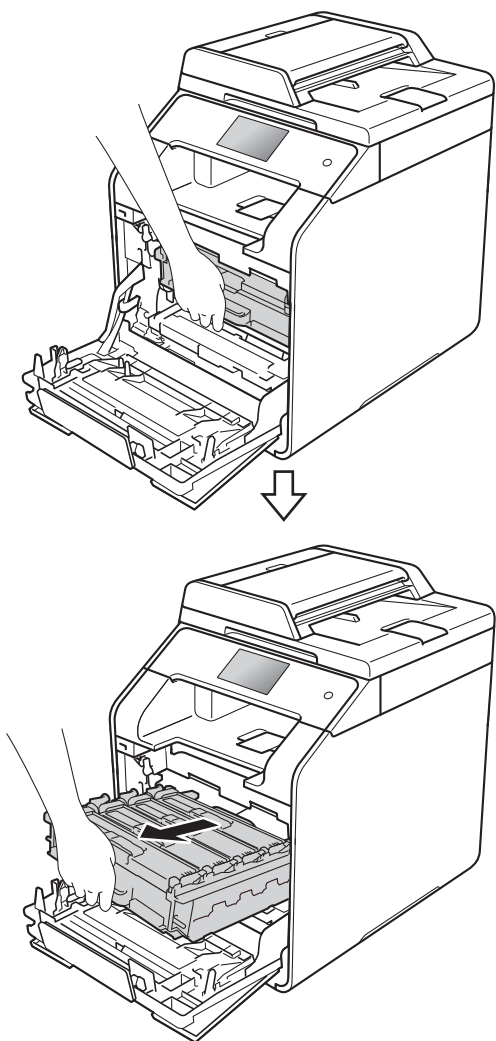
- 切勿触摸转印带单元表面，否则会降低打印质量。
- 由于转印带单元处理不当导致的损坏不在保修范围内。

更换转印带单元

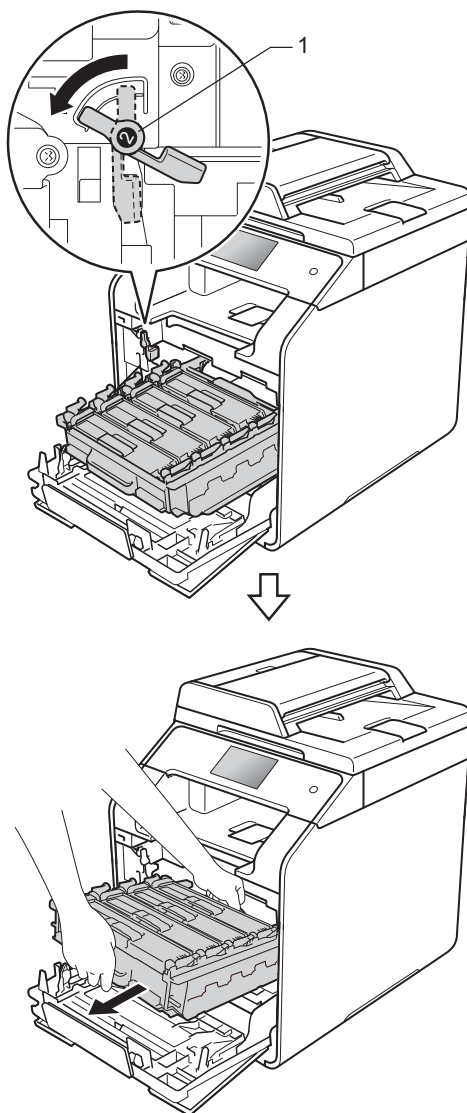
- 1 确保设备电源已打开。
- 2 按下前盖释放按钮，打开前盖。



- ③ 握住硒鼓单元的蓝色把手。拉出硒鼓单元，直到拉不动为止。



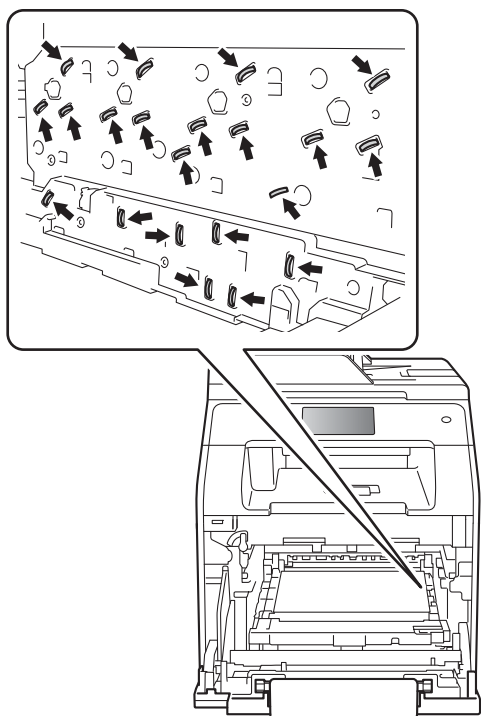
- ④ 将设备左侧的蓝色锁定杆(1)逆时针旋转到释放位置。握住硒鼓单元的蓝色把手，抬起硒鼓单元的前侧，将硒鼓单元从设备中取出。



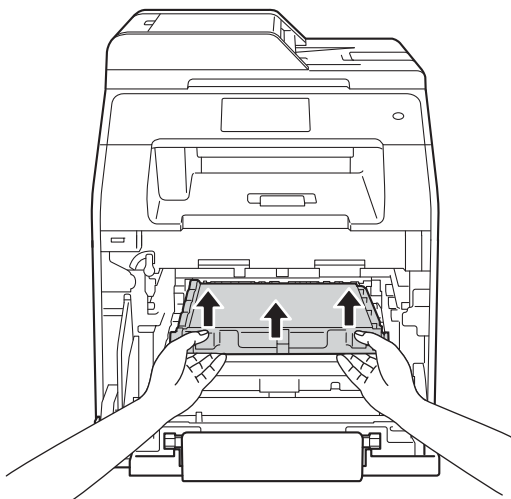
A

重要事项

- Brother 建议您将硒鼓单元放在干净、平坦的表面上，并在下面垫上干净的纸或布，以防墨粉溅出或散落。
- 为防止静电对设备造成损坏，切勿触摸图中所示的电极。

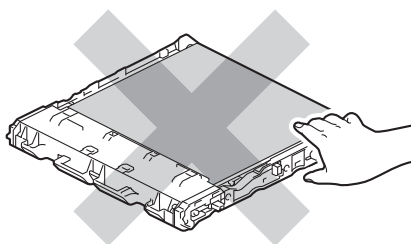
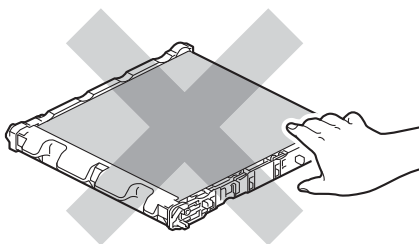


- 5 双手握住转印带单元的蓝色把手并向上抬起转印带单元，然后将其拉出。

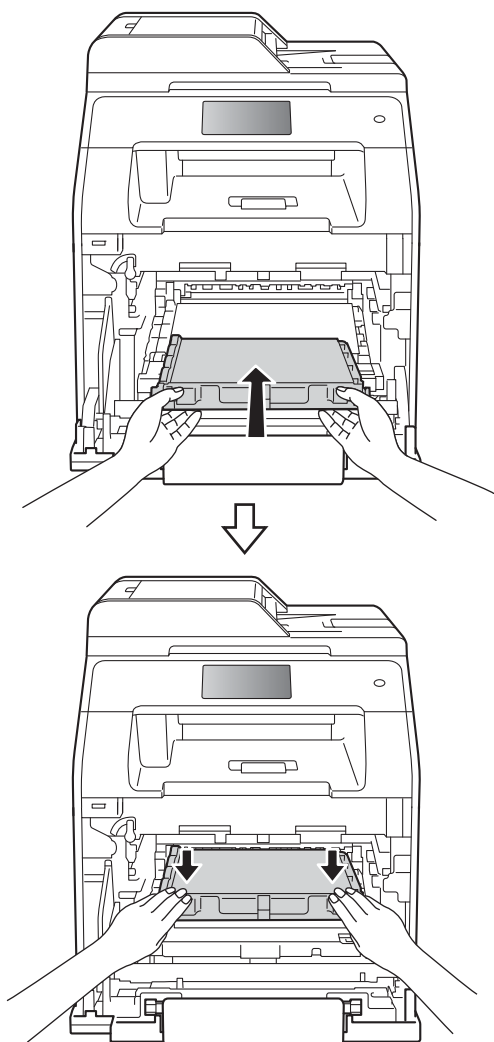


重要事项

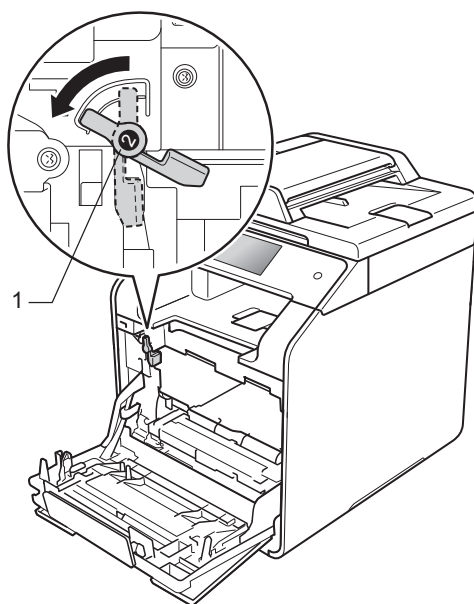
为避免出现打印质量问题，切勿触摸下图所示的阴影部分。



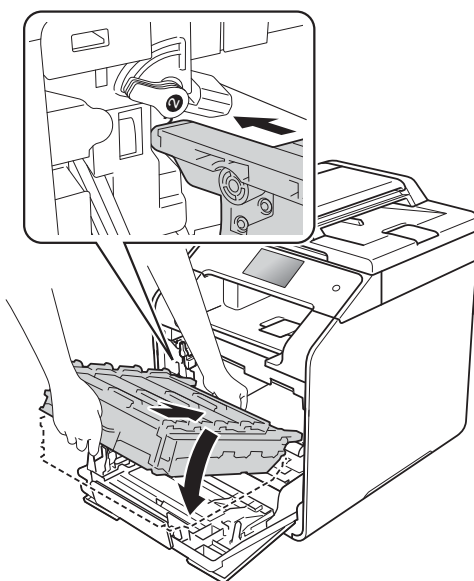
- 6 拆开新转印带单元的包装，然后将新转印带单元装入设备。确保转印带单元水平放置并牢固安装到位。



- 7 确保蓝色锁定杆 (1) 处于释放位置，如图所示。

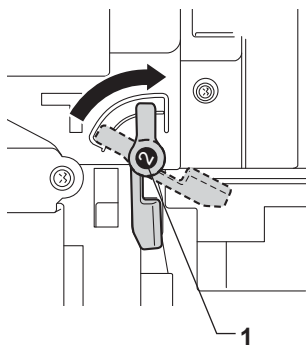


- 8 将硒鼓单元轻轻滑入设备中，直至其停止在蓝色锁定杆处。

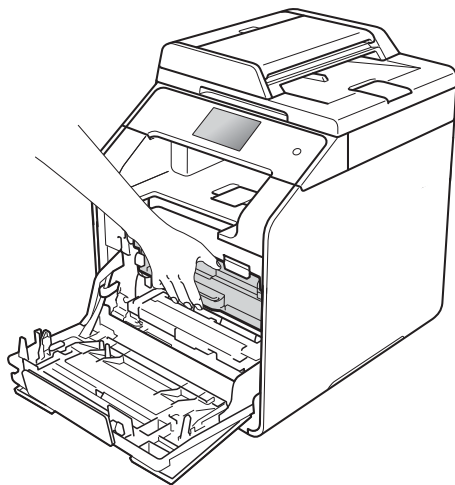
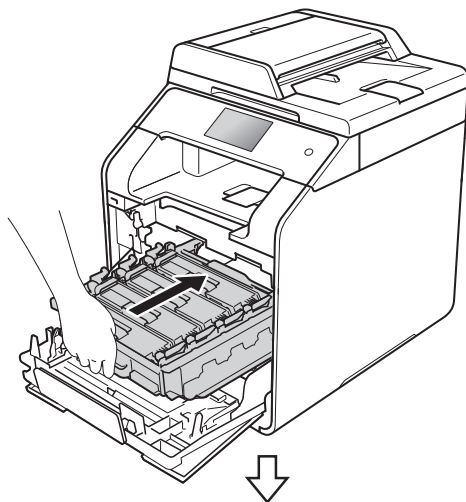


A

- 9 将蓝色锁定杆(1)顺时针旋转到锁定位置。



- 10 推入硒鼓单元，直到推不动为止。



- 11 合上设备前盖。
- 12 更换新的转印带单元时，需要重置转印带单元计数器。相关说明可在新转印带单元的包装盒中找到。

更换废粉仓

型号名称：WT-320CL

废粉仓可以打印大约 50,000 张 A4 或 Letter 大小的单面纸张。¹

¹ 废粉仓寿命为近似值，可能会因使用类型的不同而有所不同。

废粉仓寿命将尽

如果触摸屏上显示 [废粉仓寿命将尽]，表示废粉仓寿命即将耗尽。请在显示 [更换废粉仓] 信息前准备好一个新的废粉仓。

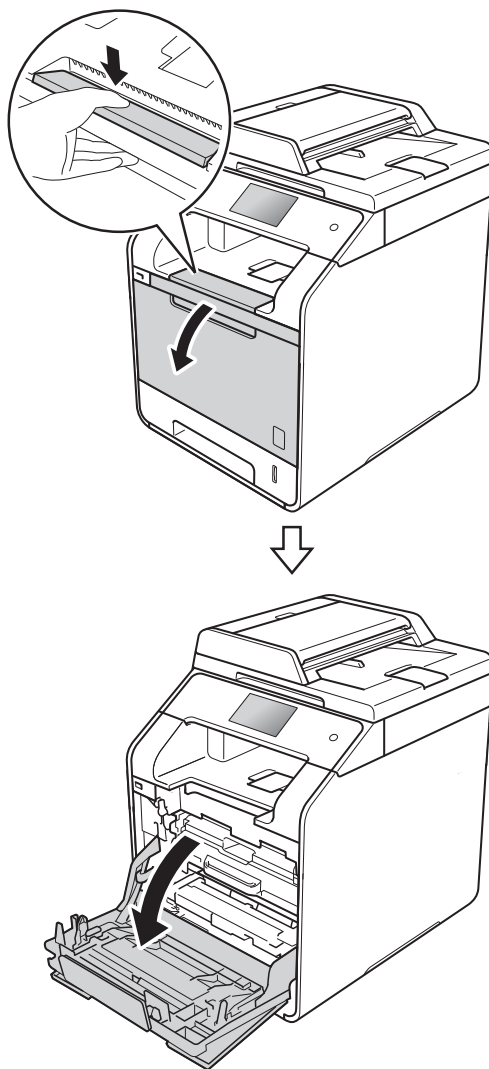
更换废粉仓

当触摸屏上显示 [更换废粉仓] 信息时，必须更换废粉仓。

更换废粉仓

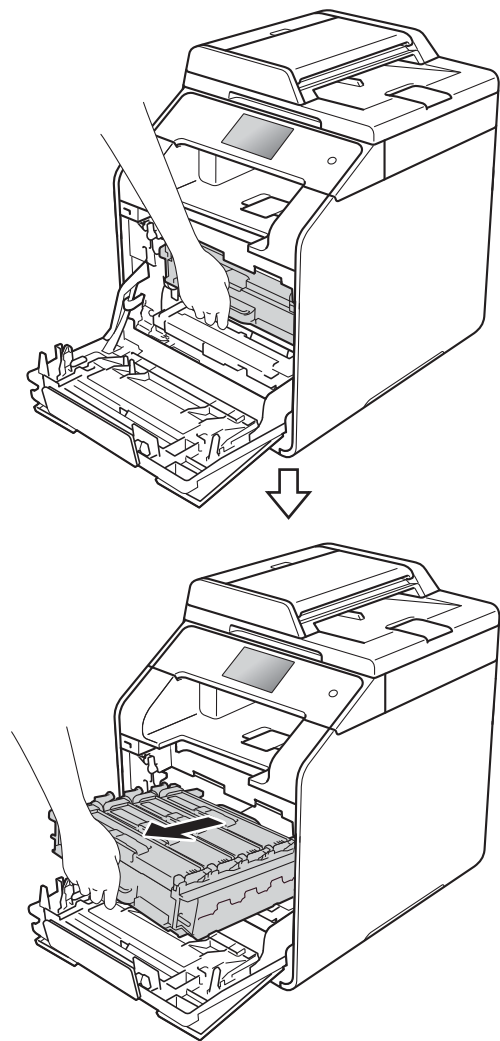
① 确保设备电源已打开。

② 按下前盖释放按钮，打开前盖。

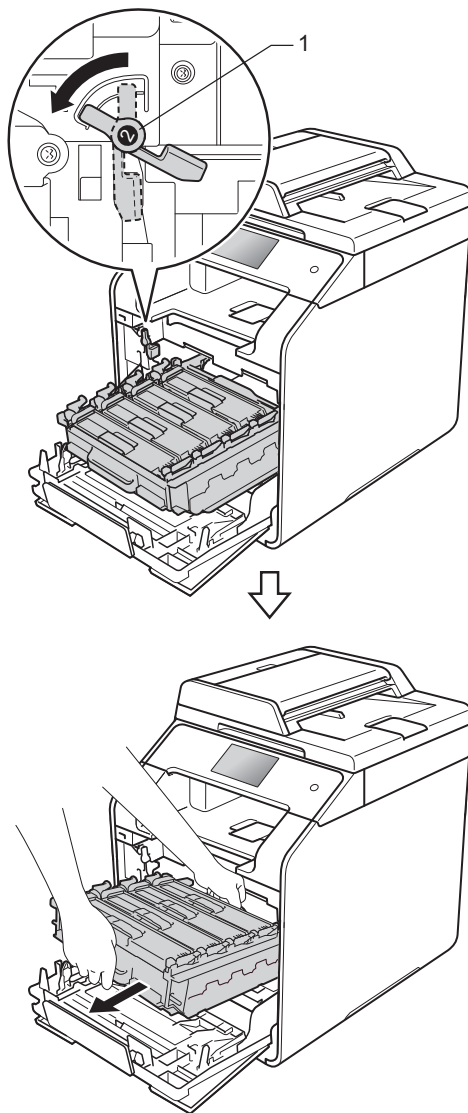


A

- 3 握住硒鼓单元的蓝色把手。拉出硒鼓单元，直到拉不动为止。

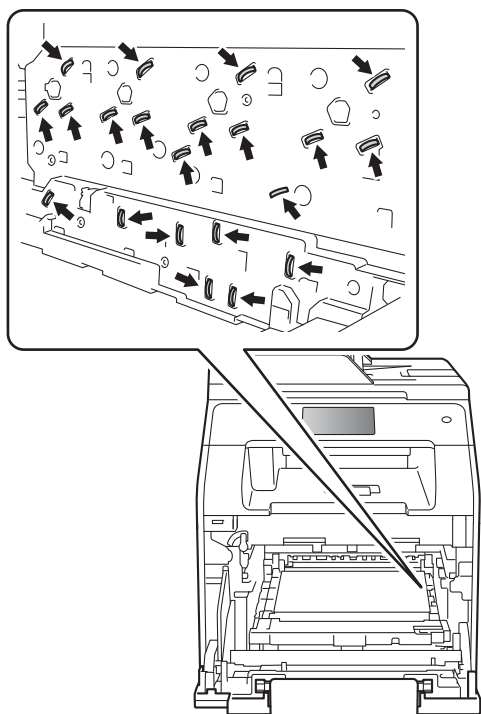


- 4 将设备左侧的蓝色锁定杆(1)逆时针旋转到释放位置。握住硒鼓单元的蓝色把手，抬起硒鼓单元的前侧，将硒鼓单元从设备中取出。

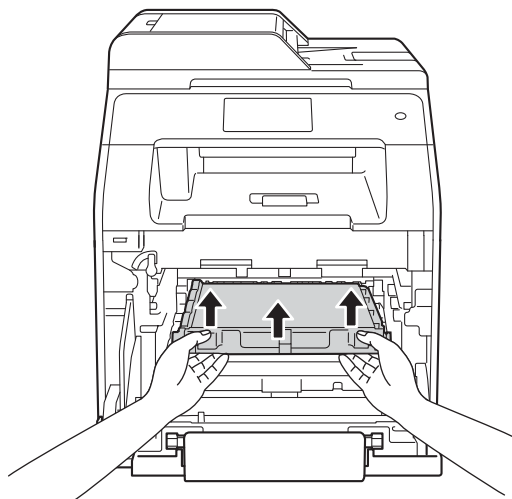


重要事项

- Brother 建议您将硒鼓单元放在干净、平坦的表面上，并在下面垫上干净的纸或布，以防墨粉溅出或散落。
- 为防止静电对设备造成损坏，切勿触摸图中所示的电极。

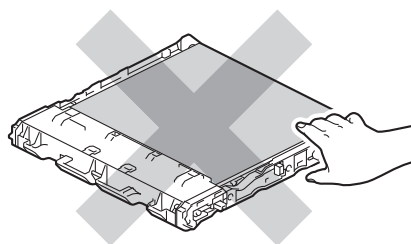
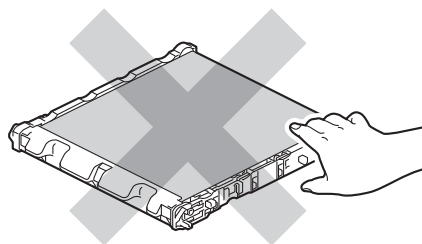


- 5 双手握住转印带单元的蓝色把手并向上抬起转印带单元，然后将其拉出。



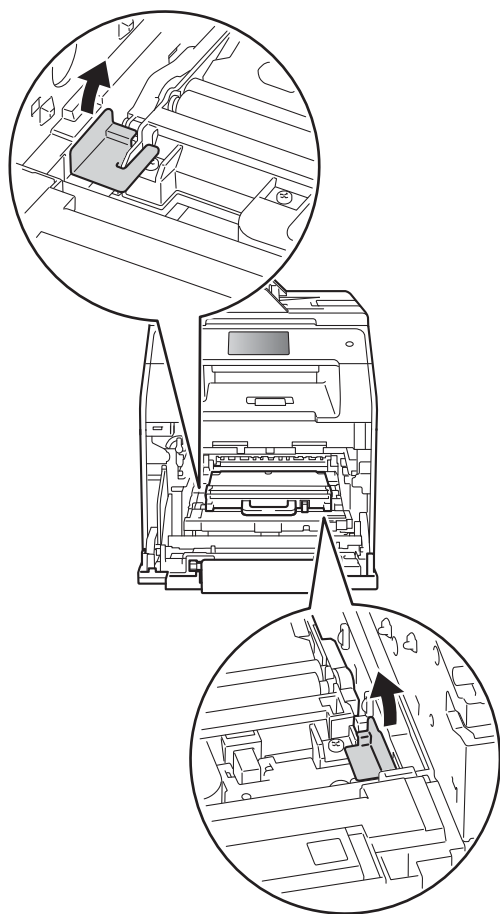
重要事项

为避免出现打印质量问题，切勿触摸下图所示的阴影部分。

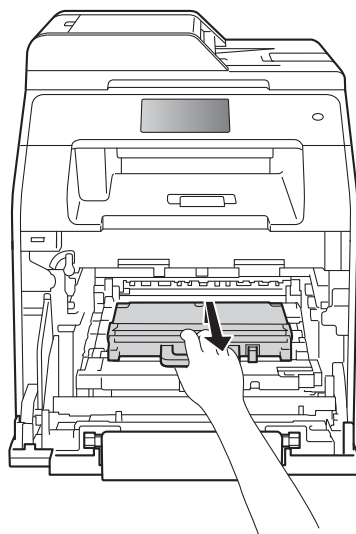


A

- ⑥ 拆下两片橙色包装材料并将其丢弃。



- ⑦ 握住废粉仓的蓝色把手，将废粉仓从设备中取出。



重要事项

切勿重复使用废粉仓。

提示

仅当初次更换废粉仓时，才需要执行此步骤，后续更换废粉仓时无需再执行此步骤。在工厂安装的橙色保护件用于在运输过程中保护设备。

警告

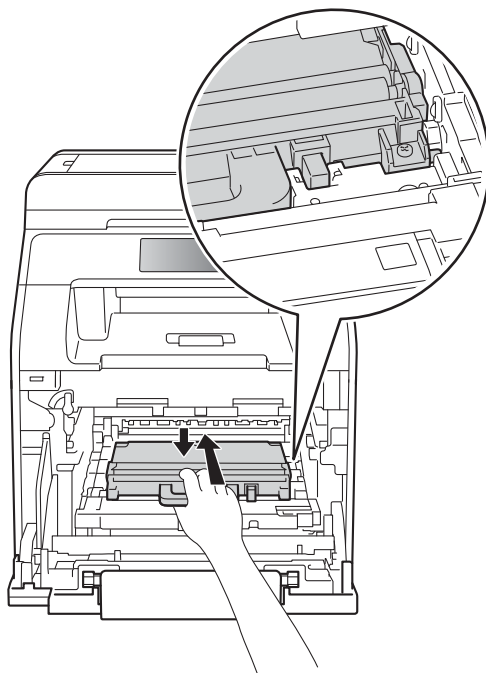


- 切勿将废粉仓投入火中，否则可能会引起爆炸，进而导致受伤。
- 禁止使用易燃物品、任何类型的喷雾剂或有机溶剂 / 含酒精或氨的液体清洁设备的内部或外部，否则可能会造成火灾或触电伤害。请使用柔软的无绒干抹布清洁设备。

(▶▶ 产品安全手册)



- 8 拆开新废粉仓的包装，然后使用蓝色把手将新废粉仓装入设备。确保废粉仓水平放置并牢固安装到位。

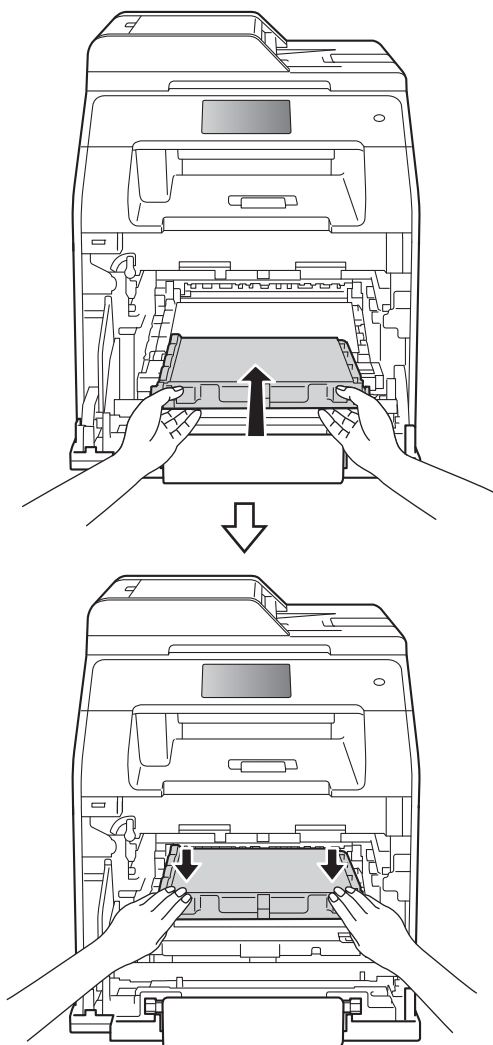


A

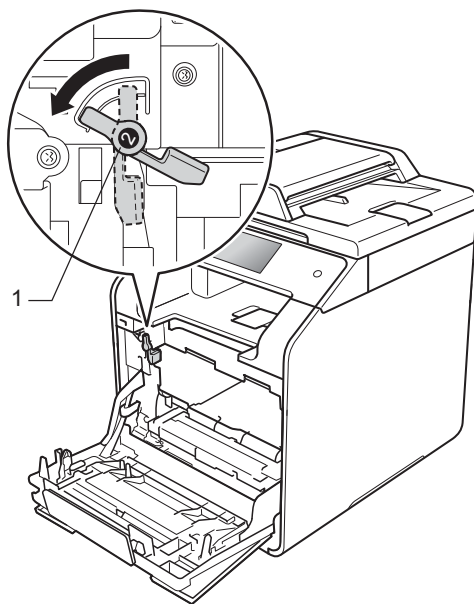
提示

- 务必将废粉仓密封于塑料袋中以防止墨粉溅出。
- 请根据当地法规丢弃使用过的废粉仓，并将其与生活垃圾分开。如果您有任何问题，请致电当地的废品处理站。

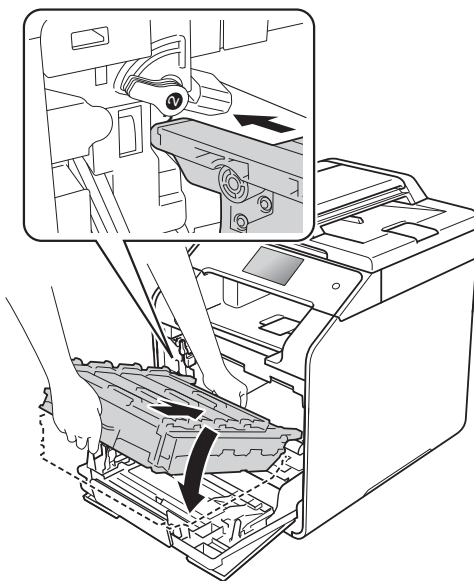
- 9 将转印带单元滑入设备。确保转印带单元水平放置并牢固安装到位。



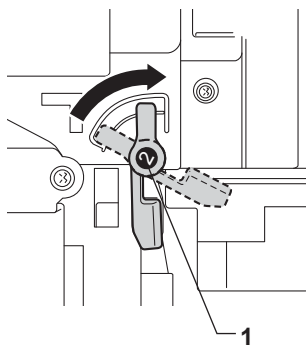
- 10 确保蓝色锁定杆 (1) 处于释放位置，如图所示。



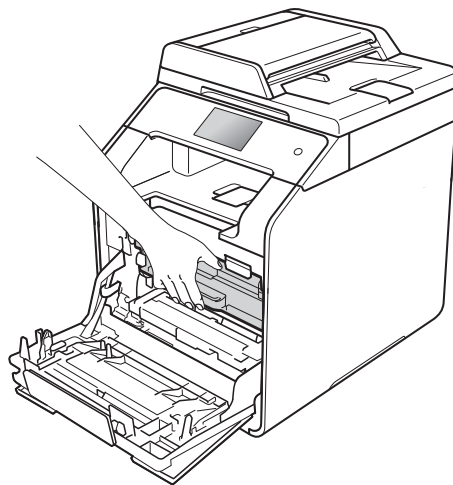
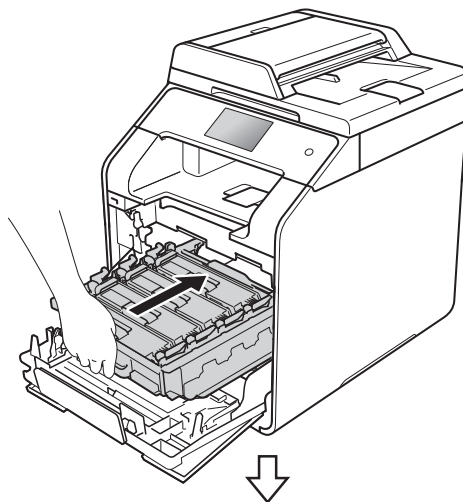
- 11 将硒鼓单元轻轻滑入设备中，直至其停止在蓝色锁定杆处。



- 12 将蓝色锁定杆 (1) 顺时针旋转到锁定位置。



- 13 推入硒鼓单元，直到推不动为止。



- 14 合上设备前盖。

清洁和检查设备

请使用柔软的无绒干抹布定期清洁设备的外部 and 内部。当您更换墨粉盒或硒鼓单元时，请确保清洁设备的内部。如果打印出的页面被墨粉弄脏，请使用柔软的无绒干抹布清洁设备的内部。

警告



- 切勿将墨粉盒投入火中，否则可能会引起爆炸，进而导致受伤。
- 禁止使用易燃物品、任何类型的喷雾剂或有机溶剂 / 含酒精或氨的液体清洁设备的内部或外部，否则可能会造成火灾或触电伤害。请使用柔软的无绒干抹布清洁设备。

(>> 产品安全手册)



重要事项


- 请使用中性清洁剂。若使用稀释剂或汽油等挥发性液体进行清洁，将损坏设备的表面。
- 请勿使用含有氨的清洁材料。
- 请勿使用异丙醇擦拭操作面板上的灰尘，否则可能会使面板破裂。

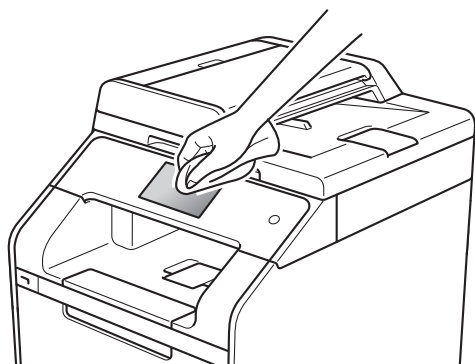
清洁设备的外部

重要事项

请勿使用任何类型的液体清洁剂（包括乙醇）。

清洁触摸屏

- 1 按住  关闭设备电源。
- 2 使用柔软的无绒干抹布清洁触摸屏。

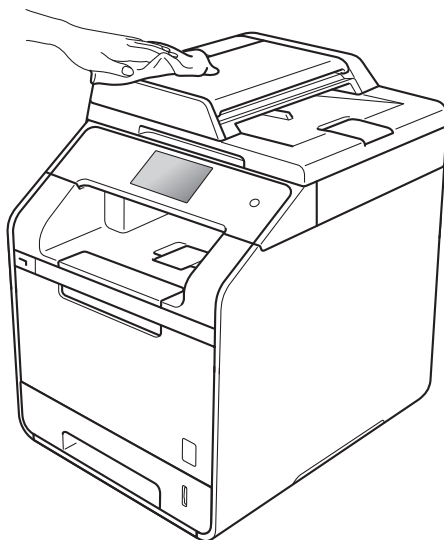


- 3 打开设备电源。

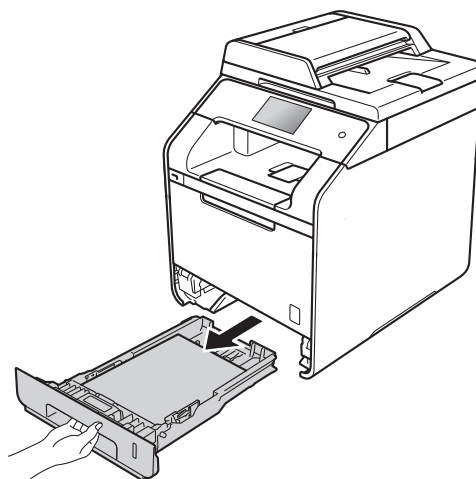
清洁设备的外部

- 1 按住  关闭设备电源。

- 2 用柔软的干抹布擦去设备外部的灰尘。



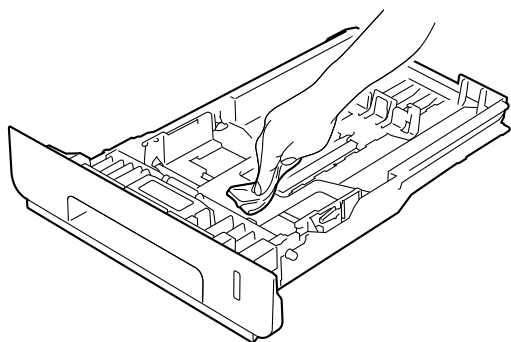
- 3 将纸盒从设备中完全拉出。



- 4 如果纸盒中有纸，请取出纸张。
- 5 清除任何粘附在纸盒内部的污物。


A

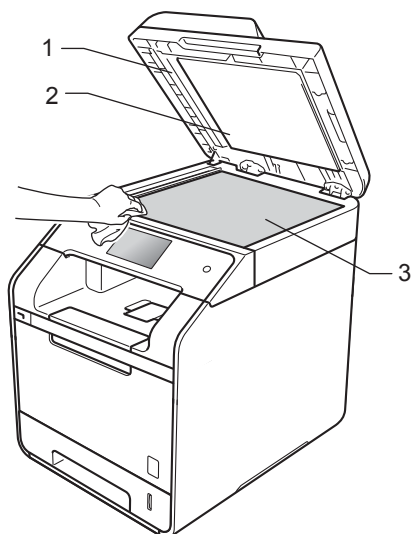
- 6 使用柔软的非绒干抹布擦去纸盒内外的灰尘。



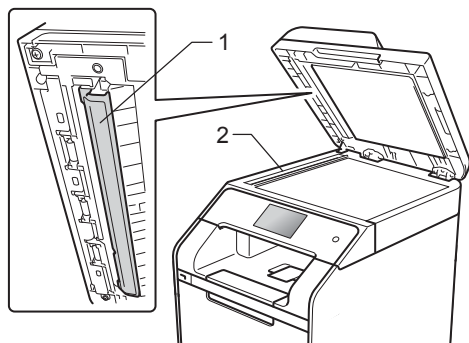
- 7 重新装入纸张，然后将纸盒紧紧地装回设备中。
- 8 打开设备电源。

清洁平板扫描器

- 1 按住  关闭设备电源。
- 2 抬起原稿盖板 (1)。用一块柔软非绒的湿抹布清洁白色塑料表面 (2) 及其下方的平板扫描器 (3)。



- ③ 在自动进稿器单元中，用一块柔软无绒的湿抹布清洁白色塑料条 (1) 及其下方的平板扫描器玻璃条 (2)。




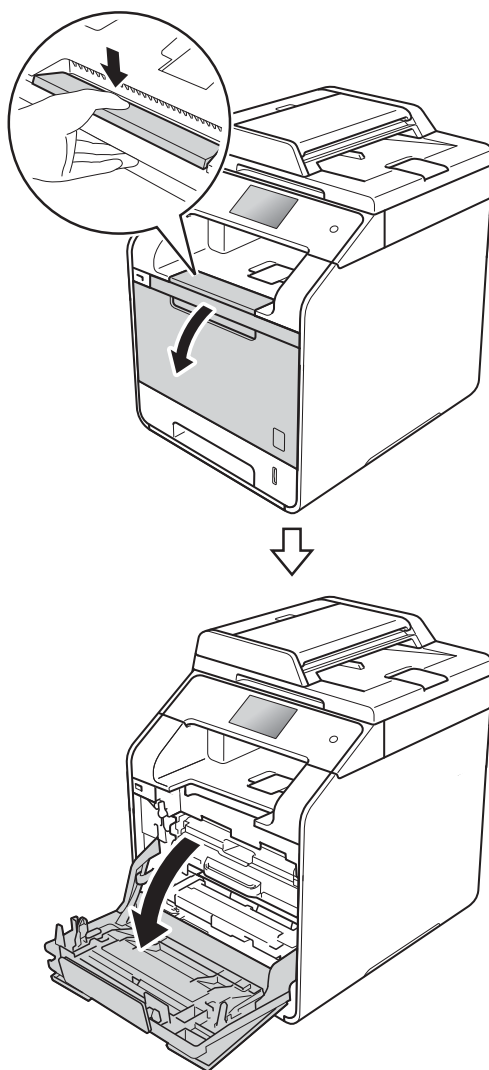
提示

用柔软无绒的湿抹布清洁平板扫描器和玻璃条后，请用指尖触摸玻璃检查上面有无异物。如果感觉到有灰尘或碎屑，请再次清洁玻璃，并重点清洁脏的区域。可能需要重复清洁三到四次。每次清洁后，请进行复印以测试效果。

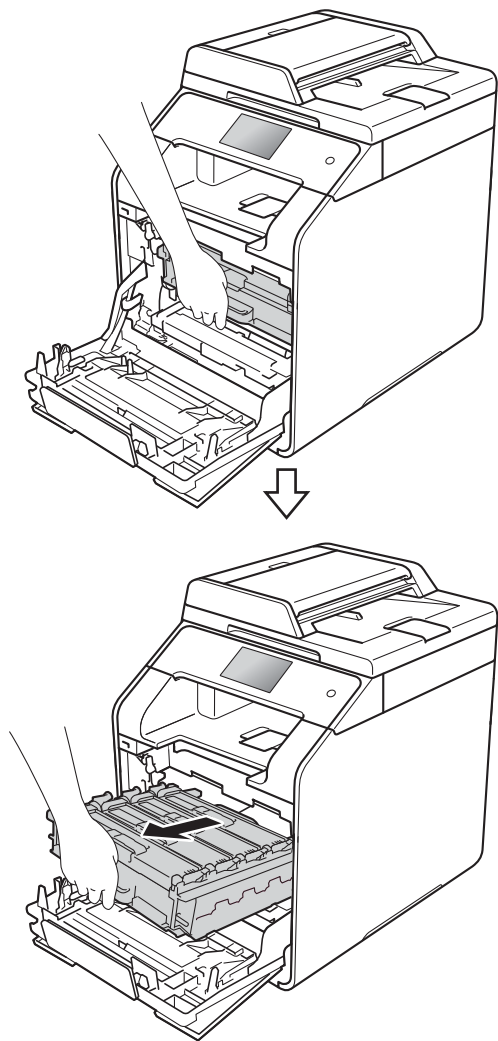
- ④ 合上原稿盖板。
⑤ 打开设备电源。

清洁激光扫描器窗口

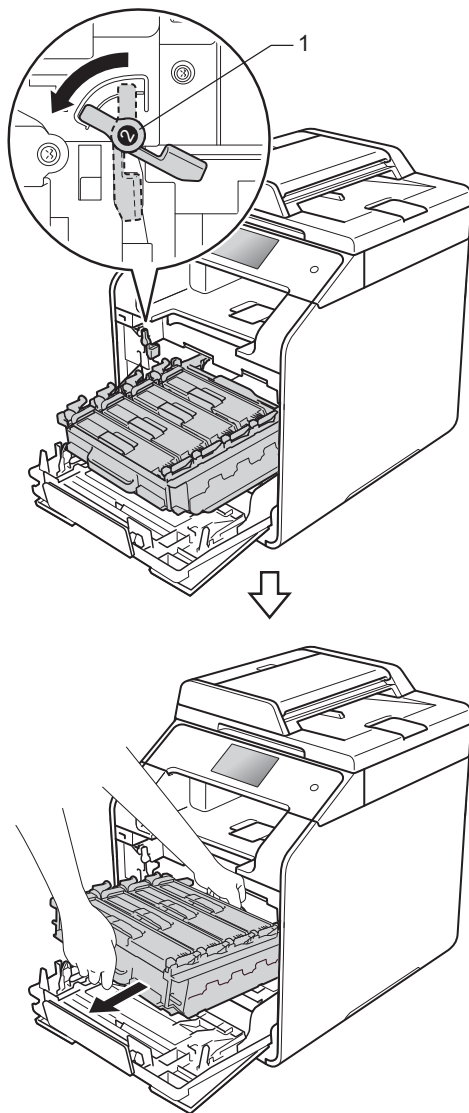
- ① 按住  关闭设备电源。
② 按下前盖释放按钮，打开前盖。



- 3 握住硒鼓单元的蓝色把手。拉出硒鼓单元，直到拉不动为止。

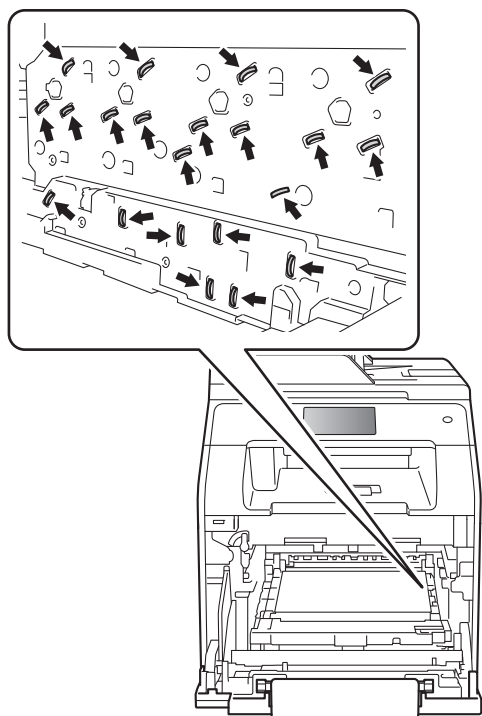


- 4 将设备左侧的蓝色锁定杆(1)逆时针旋转到释放位置。握住硒鼓单元的蓝色把手，抬起硒鼓单元的前侧，将硒鼓单元从设备中取出。



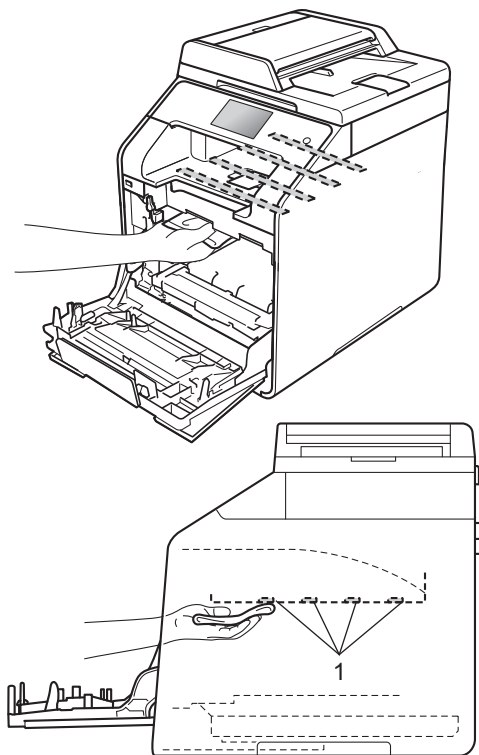
重要事项

- Brother 建议您将硒鼓单元放在干净、平坦的表面上，并在下面垫上干净的纸或布，以防墨粉溅出或散落。
- 为防止静电对设备造成损坏，切勿触摸图中所示的电极。



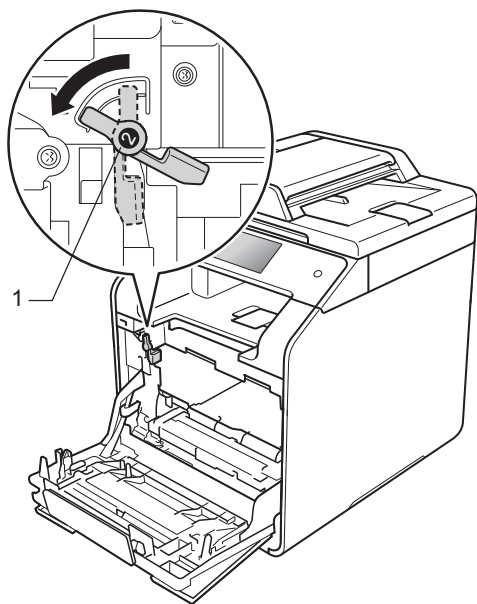
- 搬运时，请握住硒鼓单元的蓝色把手。切勿握住硒鼓单元的两侧。

- 5 使用无绒干抹布擦拭四个扫描器窗口 (1)。

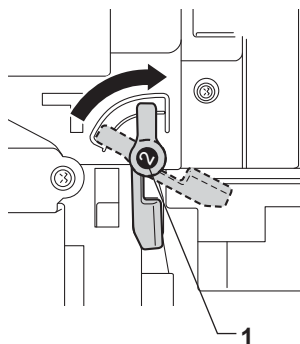


A

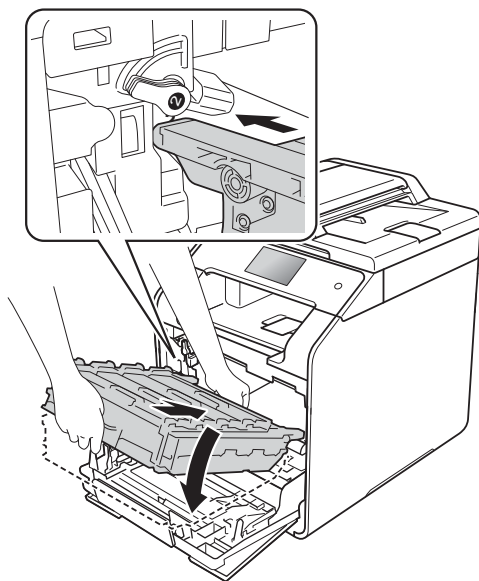
- 6 确保蓝色锁定杆 (1) 处于释放位置，如图所示。



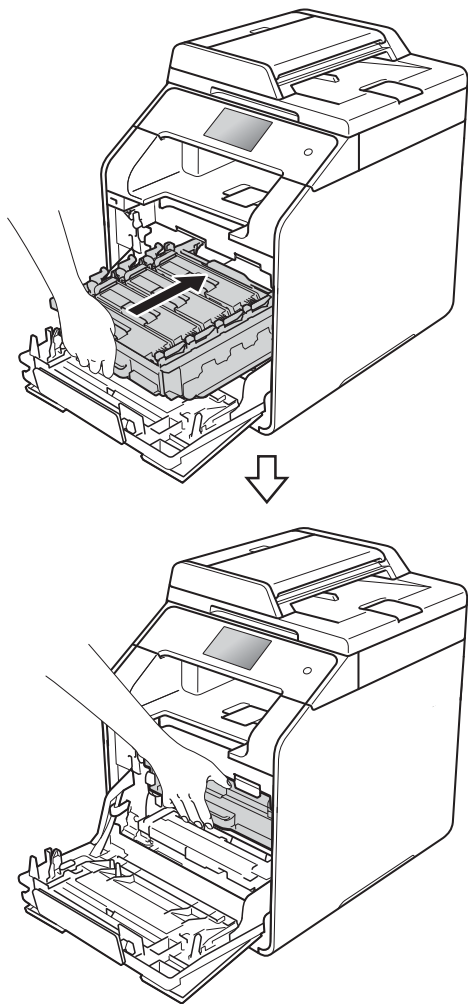
- 8 将蓝色锁定杆 (1) 顺时针旋转到锁定位置。



- 7 将硒鼓单元轻轻滑入设备中，直至其停止在蓝色锁定杆处。



- 9 推入硒鼓单元，直到推不动为止。

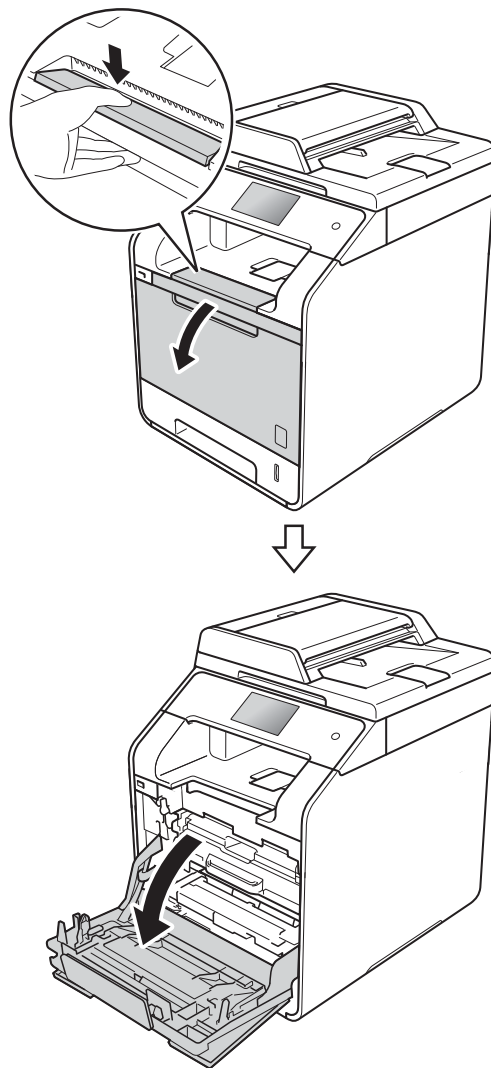


- 10 合上设备前盖。
11 打开设备电源。

清洁电晕丝

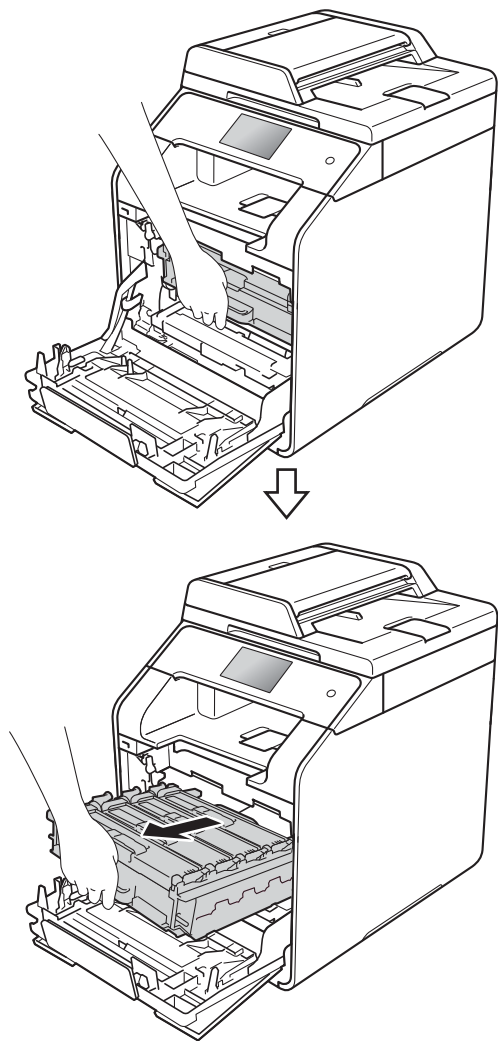
如果出现打印质量问题或触摸屏上显示 [硒鼓!] 信息，请遵循以下步骤清洁电晕丝：

- 1 确保设备电源已打开。
2 按下前盖释放按钮，打开前盖。

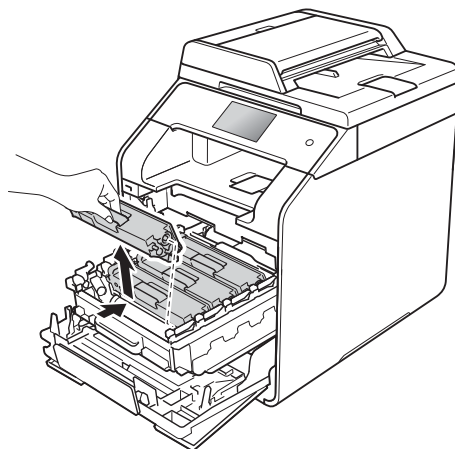


A

- 3 握住硒鼓单元的蓝色把手。拉出硒鼓单元，直到拉不动为止。



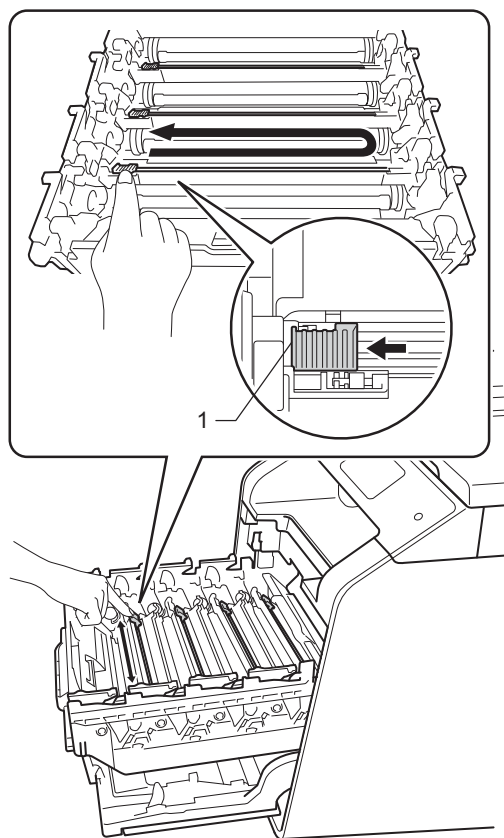
- 4 握住墨粉盒的把手，轻轻向设备方向推墨粉盒以解除锁定，然后将墨粉盒从硒鼓单元中拉出。对所有墨粉盒重复此步骤。



重要事项

- Brother 建议您将墨粉盒放在干净、平坦的表面上，并在下面垫上干净的纸或布，以防墨粉溅出或散落。
- 处理墨粉盒时请务必小心。如果不慎将墨粉溅到手上或衣服上，请立即擦去或用冷水清洗干净。

- 5 左右轻轻滑动蓝色滑块数次，以清洁硒鼓单元内部的电晕丝。

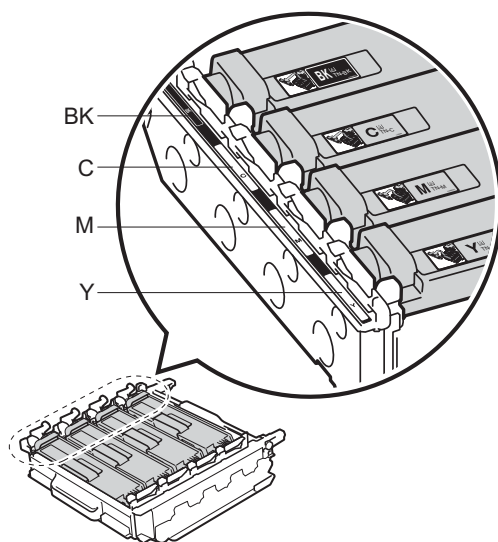
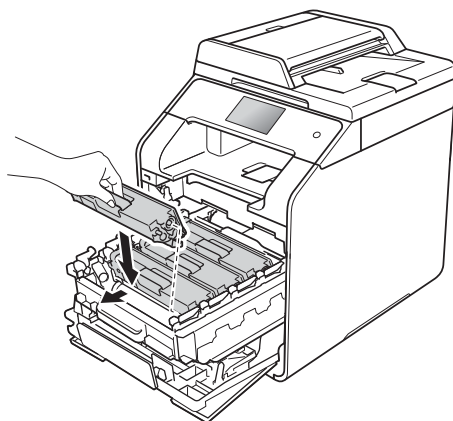


提示

务必将滑块返回至初始位置 (1)。否则，打印出的页面中会出现纵向条纹。

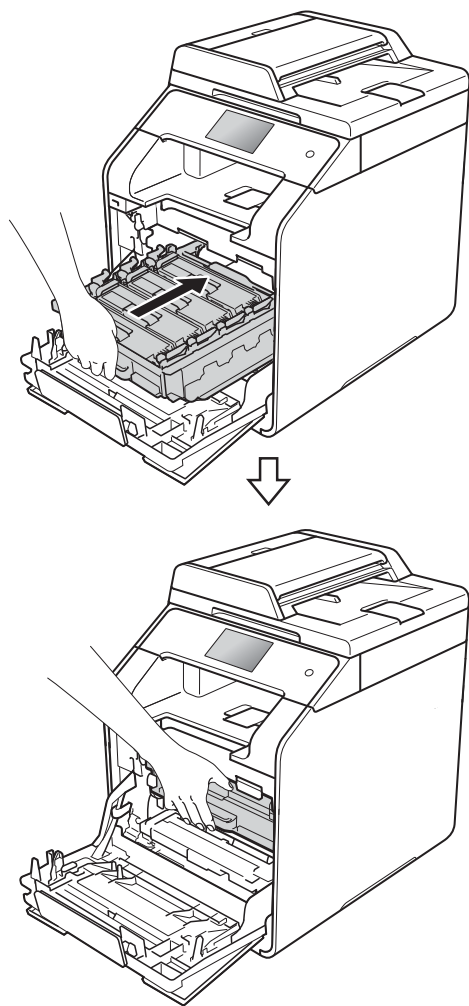
- 6 重复步骤 5 清洁其余三根电晕丝。

- 7 握住墨粉盒的把手，将墨粉盒滑入硒鼓单元中，然后轻轻地朝您的方向拉墨粉盒，直到其卡入到位并发出咔嗒声。确保墨粉盒颜色与硒鼓单元上的颜色标签相匹配。对所有墨粉盒重复此步骤。



BK = 黑色； C = 青色；
M = 品红色； Y = 黄色




- 8 推入硒鼓单元，直到推不动为止。



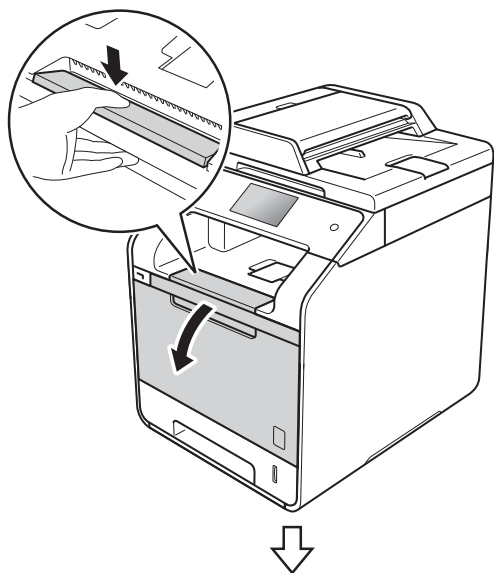
- 9 合上设备前盖。

清洁硒鼓单元

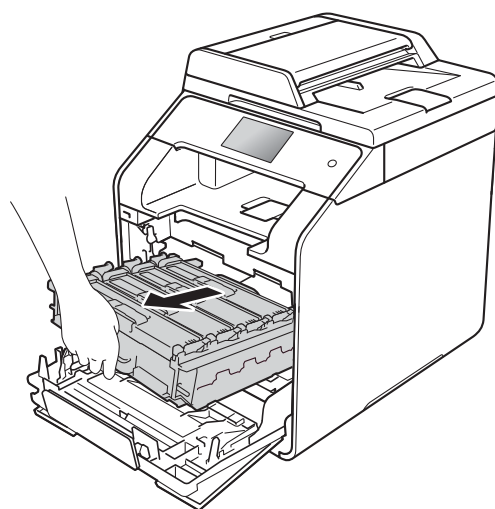
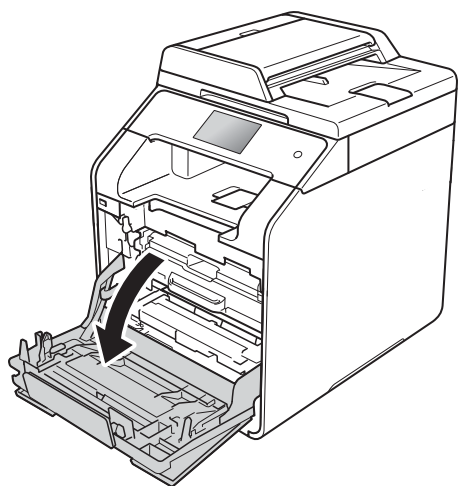
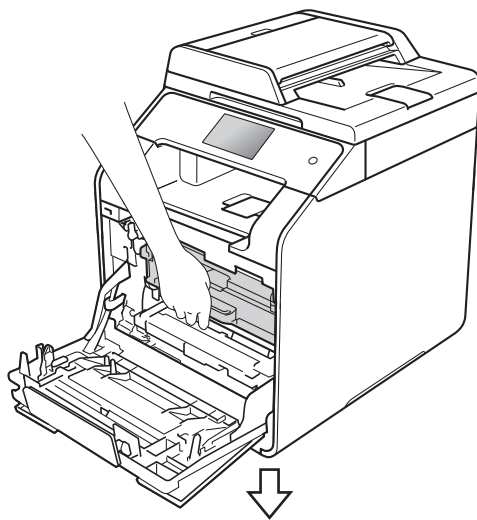
如果打印输出页面上每隔 94 毫米便出现白点或黑点，请遵循以下步骤解决此问题。

- 1 确保设备处于准备就绪模式。
- 2 按 。
- 3 按 [所有设置]。
- 4 向上或向下滑动或者按 ▲ 或 ▼ 显示 [打印报告]。
- 5 按 [打印报告]。
- 6 向上或向下滑动或者按 ▲ 或 ▼ 显示 [硒鼓点阵打印]。
- 7 按 [硒鼓点阵打印]。
- 8 设备将显示 [按 [OK] 键]。按 [OK]。
- 9 设备将打印硒鼓点阵检查表。然后，按 。
- 10 按住  关闭设备电源。

11 按下前盖释放按钮，打开前盖。

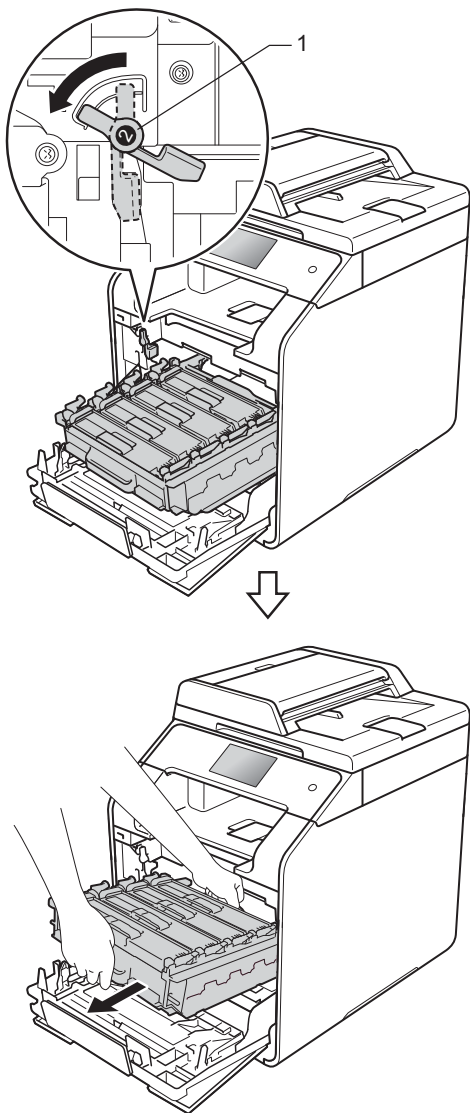


12 握住硒鼓单元的蓝色把手。拉出硒鼓单元，直到拉不动为止。



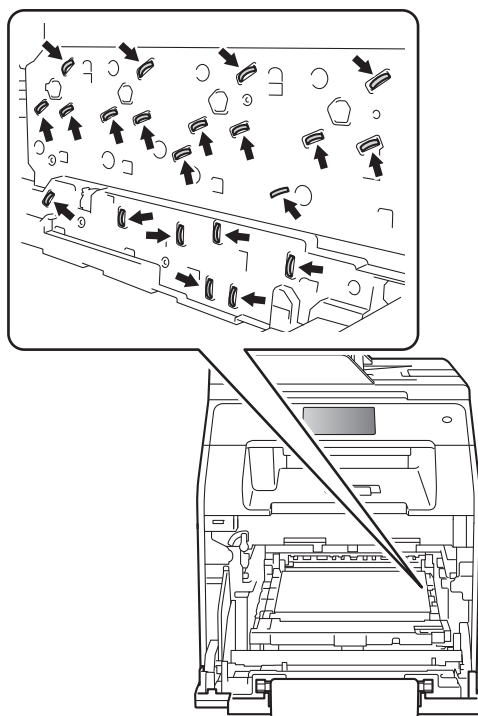
A

- 13 将设备左侧的蓝色锁定杆 (1) 逆时针旋转到释放位置。握住硒鼓单元的蓝色把手，抬起硒鼓单元的前侧，将硒鼓单元从设备中取出。



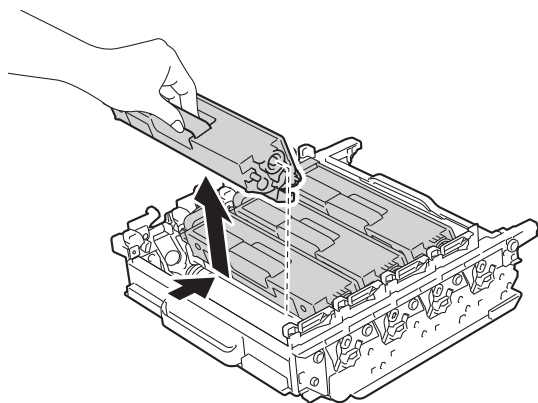
重要事项

- Brother 建议您将硒鼓单元放在干净、平坦的表面上，并在下面垫上干净的纸或布，以防墨粉溅出或散落。
- 为防止静电对设备造成损坏，切勿触摸图中所示的电极。



- 搬运时，请握住硒鼓单元的蓝色把手。切勿握住硒鼓单元的两侧。

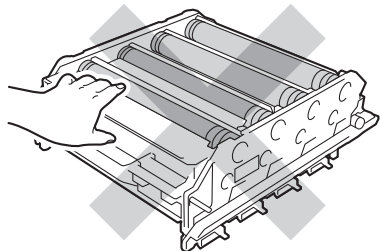
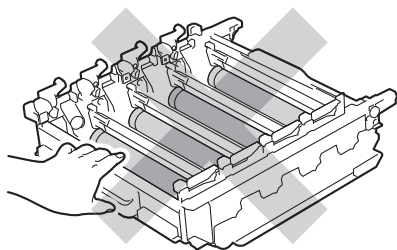
- 14 握住墨粉盒的把手，轻轻向前推墨粉盒以解除锁定，然后将墨粉盒从硒鼓单元中拉出。对所有墨粉盒重复此步骤。



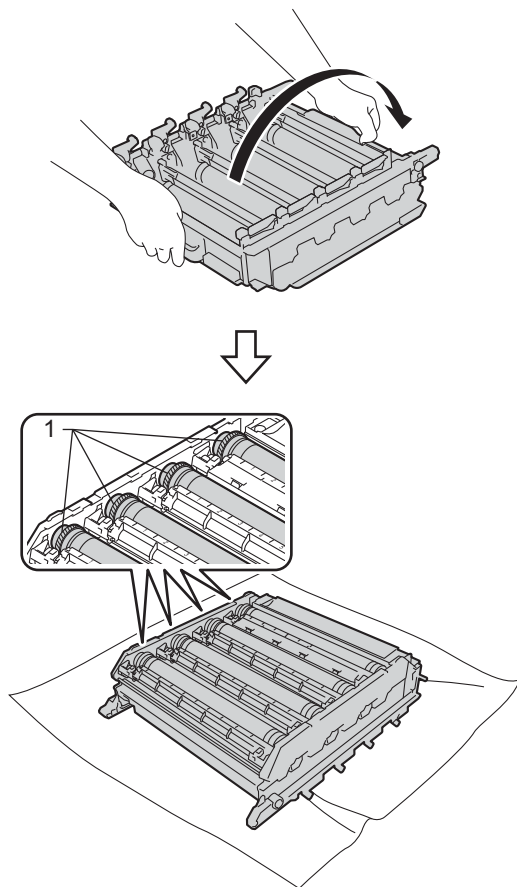
重要事项

- 处理墨粉盒时请务必小心。如果不慎将墨粉溅到手上或衣服上，请立即擦去或用冷水清洗干净。
- 为避免出现打印质量问题，切勿触摸下图所示的阴影部分。

< 硒鼓单元 >

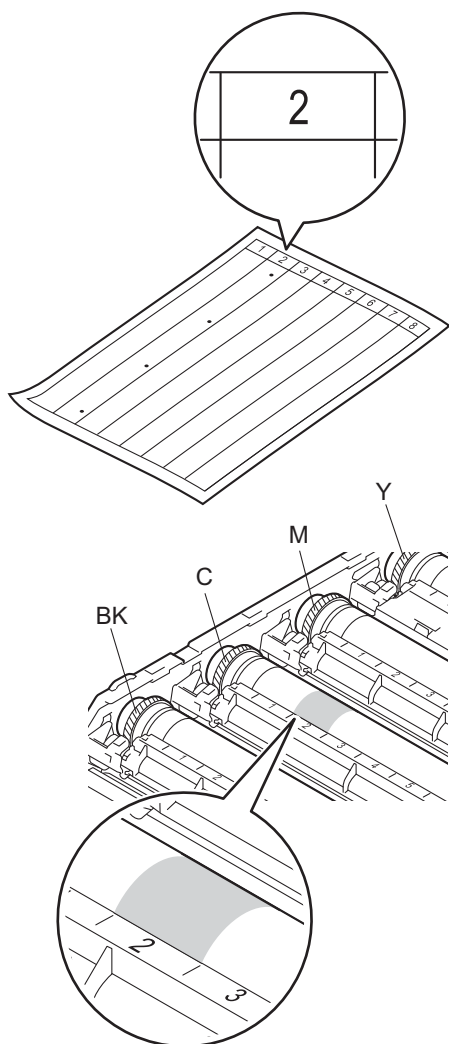


- 15 握住蓝色把手翻转硒鼓单元。确保硒鼓单元的齿轮 (1) 位于左手边。

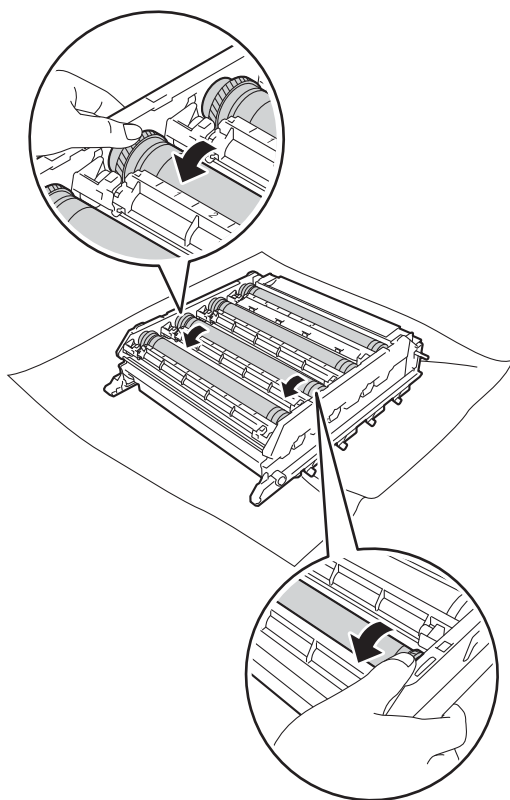


- 16 在硒鼓点阵检查表中检查以下问题：
- 斑点颜色问题：斑点的颜色即为应清洁的硒鼓的颜色。
 - 斑点位置：硒鼓点阵检查表有 8 列，每列都编有号码。斑点所在列的编号用于查找在硒鼓上对应点的位置。

- 17 根据硒鼓辊旁边的编号标记找到印记。例如：如果检查表第 2 列中出现青色斑点，则表示在青色硒鼓的“2”区域中有印记。



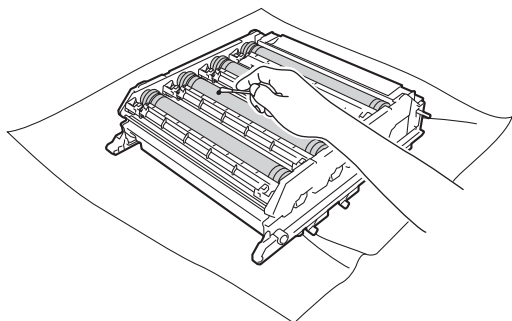
- 18 选定硒鼓后，将一只手放在硒鼓齿轮上，另一只手放在该硒鼓另一端的边缘，然后往您的方向慢慢旋转硒鼓以查看待清洁区域表面。



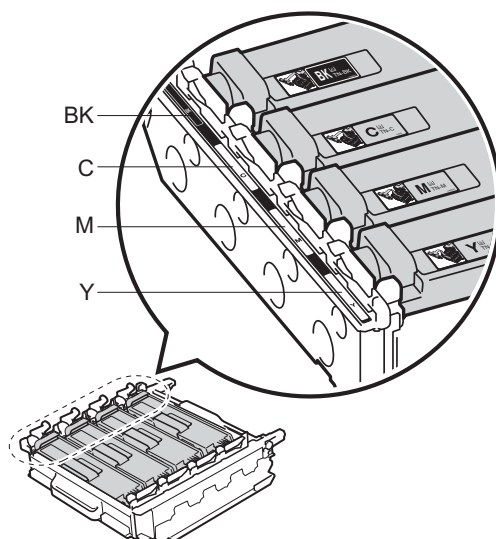
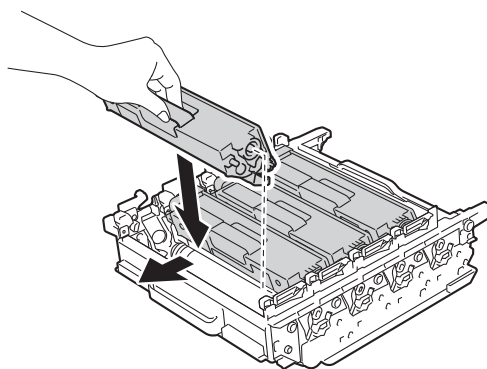
重要事项

- 为避免出现打印质量问题，切勿用手直接触摸硒鼓单元表面。
- 切勿用尖锐物体或任何液体清洁感光硒鼓表面。

- 19 当您在硒鼓上发现与硒鼓点阵检查表匹配的印记时，请用棉签擦拭硒鼓的表面直到完全除去印记。

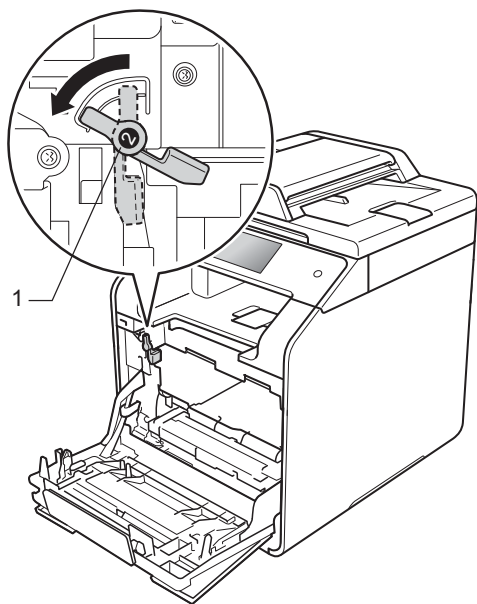


- 20 握住墨粉盒的把手，将墨粉盒滑入硒鼓单元中，然后轻轻地朝您的方向拉墨粉盒，直到其卡入到位并发出咔嗒声。确保墨粉盒颜色与硒鼓单元上的颜色标签相匹配。对所有墨粉盒重复此步骤。

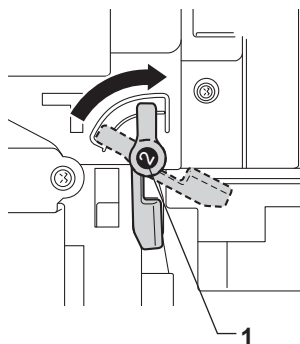


BK = 黑色； C = 青色；
M = 品红色； Y = 黄色

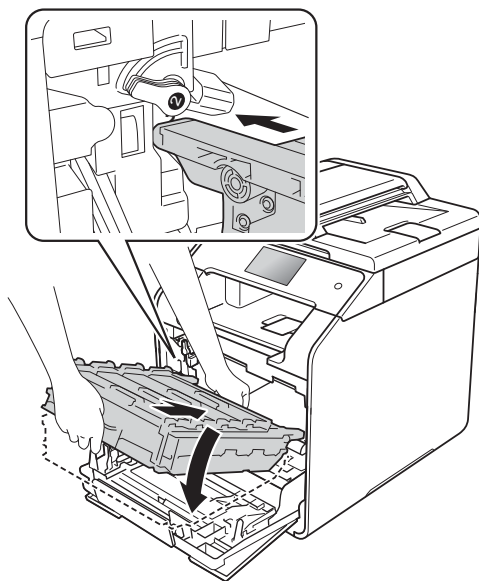
- 21 确保蓝色锁定杆 (1) 处于释放位置，如图所示。



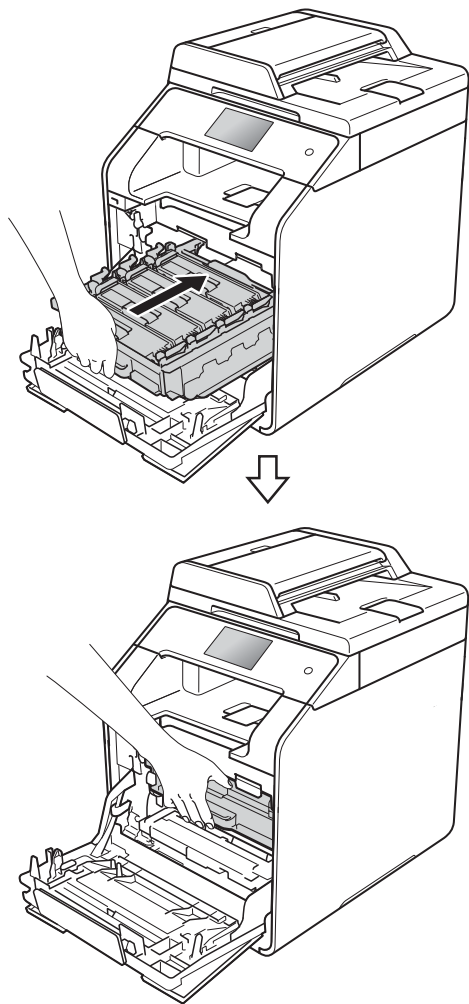
- 23 将蓝色锁定杆 (1) 顺时针旋转到锁定位置。



- 22 将硒鼓单元轻轻滑入设备中，直至其停止在蓝色锁定杆处。



- 24 推入硒鼓单元，直到推不动为止。




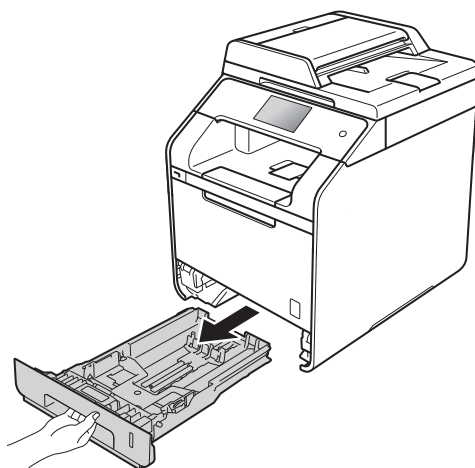
- 25 合上设备前盖。
26 打开设备电源，进行打印测试。

清洁撮纸辊

定期清洁撮纸辊可确保正确进纸，防止卡纸。

如果出现进纸问题，请遵循以下步骤清洁撮纸辊：

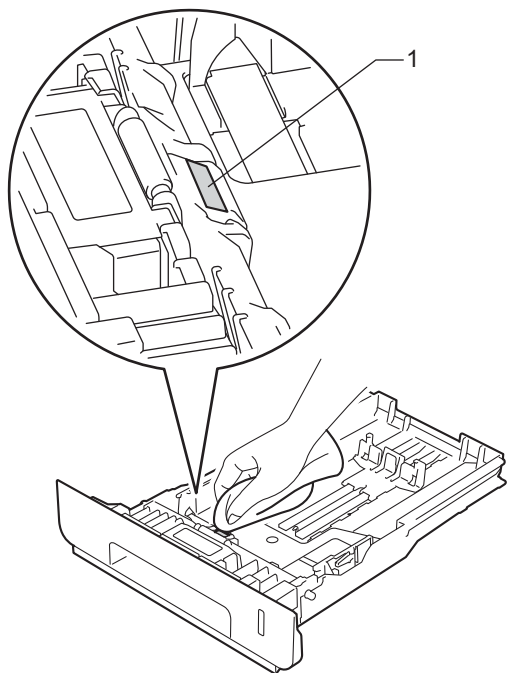
- 1 按住  关闭设备电源。
- 2 将纸盒从设备中完全拉出。



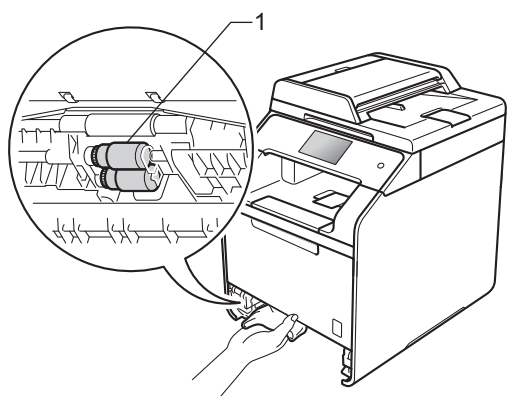
- 3 如果纸盒中有纸，请取出纸张。
- 4 清除任何粘附在纸盒内部的污物。

A

- 5 拧干在温水中浸过的无绒抹布，然后用此抹布擦去纸盒中的分离垫 (1) 上的灰尘。




- 6 擦去设备内部两个撮纸辊 (1) 上的灰尘。



- 7 重新装入纸张，然后将纸盒紧紧地装回设备中。
- 8 打开设备电源。

色彩校准

根据设备使用环境的温度和湿度情况，每种色彩的输出浓度可能会有所不同。校准有助于您改进色彩浓度。

- 1 按 。
- 2 按 [校准]。
- 3 按 [校准]。
- 4 按 [是] 进行确认。
- 5 设备将显示 [完成]。
- 6 按 。

您可以将校准参数恢复为出厂设置。



- 1 按 。
- 2 按 [校准]。
- 3 按 [重置]。
- 4 按 [是] 进行确认。
- 5 设备将显示 [完成]。
- 6 按 。

提示

- 如果显示错误信息，按 [OK]，然后重试。
(如需获取更多信息，请参见 >> 第 102 页 *错误和维护信息*。)
- 如果您正在使用 Windows® 打印机驱动程序，同时选中**使用校准数据**和**自动获取设备数据**时，驱动程序将自动获取校准数据。这些设置默认设定为已启用。(>> 软件及网络使用说明书)
- 如果您正在使用 Macintosh 打印机驱动程序，则必须使用状态监控器执行校准。打开状态监控器，然后从控制菜单中选择**色彩校准**(>> 软件及网络使用说明书)。



色彩配准

如果颜色或图像的实心区域有青色、品红色或黄色条纹，可使用自动配准功能纠正此问题。

- 1 按 。
- 2 按 [配准]。
- 3 按 [是] 进行确认。
- 4 设备将显示 [完成]。
- 5 按 。

自动修正

您可以设置是否自动进行色彩修正 (色彩校准和色彩配准)。默认设置为 [开]。色彩修正过程会耗用一些墨粉。

- 1 按 。
- 2 按 [所有设置]。
- 3 按 [打印机]。
- 4 向上或向下滑动或者按 ▲ 或 ▼ 显示 [色彩修正]。
- 5 按 [色彩修正]。
- 6 按 [自动修正]。
- 7 按 [开] 或 [关]。
- 8 按 。

B

故障排除

如果发现设备存在问题，请按下表进行检查并遵循故障排除提示进行操作。

您可以自行解决大部分问题。如果您需要其他帮助，Brother Solutions Center (Brother 解决方案中心) 为您提供最新的常见问题解答 (FAQ) 和故障排除提示。

请访问：<http://solutions.brother.com/>。

识别问题

首先，请检查：

- 设备的电源线是否连接正确，设备电源是否已打开。如果连接电源线后设备不启动，请参见 >> 第 127 页 *其他问题*。
- 所有的保护部件是否已拆除。
- 纸张是否已正确放入纸盒中。
- 接口电缆是否已正确连接设备和计算机，或是否在设备和计算机上均设置了无线连接。
- 触摸屏信息
(请参见 >> 第 102 页 *错误和维护信息*。)

如果通过上述检查步骤没有解决您的问题，请确定问题然后进入以下建议页面。

纸张处理和打印问题：

- >> 第 122 页 *打印问题*
- >> 第 124 页 *纸张处理问题*

复印问题：

- >> 第 124 页 *复印问题*

扫描问题:

- >> 第 125 页 *扫描问题*

软件和网络问题:

- >> 第 125 页 *软件问题*
- >> 第 126 页 *网络问题*

错误和维护信息

任何一种完善的办公产品都有可能出现错误、需要更换耗材。此时，设备会识别错误或必要的日常维护并显示相应信息。下表列出了最常见的错误和维护信息。

您可以自行清除大部分错误并进行日常维护。如果您需要其他帮助，Brother Solutions Center (Brother 解决方案中心) 可为您提供最新的常见问题解答 (FAQ) 和故障排除提示。

请访问：<http://solutions.brother.com/>。


提示


触摸屏显示的纸盒名称如下。


- 多功能纸盒： [MP 纸盒]
- 标准纸盒： [纸盒 1]
- 选配低位纸盒： [纸盒 2]

错误信息	原因	措施
[DIMM Error] (DIMM 错误)	<ul style="list-style-type: none">■ DIMM 安装不正确。■ DIMM 损坏。■ DIMM 不符合规格要求。	<ul style="list-style-type: none">■ 关闭设备电源，拔下电源插头。取出 DIMM。(➤➤ 使用说明书 (高级功能))■ 确认 DIMM 是否符合规格要求。(➤➤ 使用说明书 (高级功能))■ 重新正确地安装 DIMM。等待几秒钟后，插上设备的电源插头，然后打开设备电源。■ 如果仍然出现此错误信息，请更换一个新的 DIMM。(➤➤ 使用说明书 (高级功能))
[MP 纸盒卡纸]	设备的多功能纸盒发生卡纸。	请参见 ➤➤ 第 112 页 <i>多功能纸盒卡纸</i> 。
[USB 写保护]	USB 闪存盘的写保护开关开启。	关闭 USB 闪存盘的写保护开关。
[不支持集线器]	USB 直接打印接口上连接了 USB 集线器设备。	拔出 USB 直接打印接口上的 USB 集线器设备。
[超出限制]	超出允许打印的页数。将取消该打印作业。	请联系管理员检查您的安全功能锁设置。

错误信息	原因	措施
[尺寸错误]	指定纸盒不支持打印机驱动程序中指定的纸张尺寸。	选择各纸盒支持的纸张尺寸 (请参见 >> 第 32 页 <i>纸张的类型和尺寸</i>)。
[尺寸匹配错误]	纸盒中的纸张尺寸错误。	执行以下操作中的一项： <ul style="list-style-type: none"> ■ 在纸盒中装入与打印机驱动程序中所选尺寸相匹配的纸张，然后按 [重试]。 ■ 在打印机驱动程序中选择当前纸盒所装纸张的尺寸。
[重命名文件]	USB 闪存盘中的文件与您要保存的文件同名。	更改 USB 闪存盘中的文件名或您要保存的文件的名称。
[触摸屏初始化失败]	接通电源完成初始化前，触碰到触摸屏。	确保没有任何物体触碰触摸屏或残留在触摸屏上。
	碎屑可能会留在触摸屏下方及其边框之间。	将卡片纸等硬纸板插入触摸屏下方及其边框之间，前后滑动将碎屑推出。
[打印数据已满]	设备的内存已满。	<ul style="list-style-type: none"> ■ 按  并删除之前存储的安全打印作业。 ■ 增加选配内存 (>> 使用说明书 (高级功能))。
[短纸张]	纸盒中的纸张过短，设备无法将其输出到出纸托板上。	打开后盖 (后出纸托板) 并将打印的纸张输出到后出纸托板上。取出打印的纸张，然后按 [重试]。
[访问错误]	正在处理数据时，从 USB 直接打印接口拔出了 USB 设备。	按  。重新插入 USB 设备并进行直接打印。
[废粉仓寿命将尽]	废粉仓寿命即将耗尽。	请在显示 [更换废粉仓] 信息前订购一个新的废粉仓。



错误信息	原因	措施
[盖未合上]	前盖未完全合上。	合上设备前盖。
	打开电源时，定影单元盖未完全合上或设备后部发生卡纸。	<ul style="list-style-type: none"> ■ 合上位于设备后盖内侧的定影单元盖。 ■ 确保设备后部定影单元盖内侧没有卡纸，然后合上定影单元盖并按 [启动] (请参见 >> 第 114 页 设备后部卡纸)。
	自动进稿器盖板未完全合上。	合上设备的自动进稿器盖板。
	装入原稿时，自动进稿器盖板打开。	合上设备自动进稿器盖板，然后按  。
[更换 MP 纸盒进纸器] [更换进纸器 1] [更换进纸器 2]	需要更换进纸器。	请联系 Brother 特约维修站更换进纸器。
[更换定影单元]	需要更换定影单元。	请联系 Brother 特约维修站更换定影单元。
[更换废粉仓]	需要更换废粉仓。	更换废粉仓 (请参见 >> 第 73 页 更换废粉仓)。
[更换激光单元]	需要更换激光单元。	请联系 Brother 特约维修站更换激光单元。
[更换墨粉盒] ¹ ¹ 触摸屏上显示必须更换的墨粉盒的颜色。 [BK] = 黑色、 [C] = 青色、 [M] = 品红色、 [Y] = 黄色	墨粉盒寿命已尽。设备将停止所有打印操作。	更换触摸屏所示颜色的墨粉盒 (请参见 >> 第 56 页 更换墨粉盒)。
[更换硒鼓]	需要更换硒鼓单元。	更换硒鼓单元 (请参见 >> 第 61 页 更换硒鼓单元)。
	安装新的硒鼓后未重置硒鼓单元计数器。	请遵循新硒鼓单元包装盒内附带的说明书重置硒鼓单元计数器。
[更换转印带]	需要更换转印带单元。	更换转印带单元 (请参见 >> 第 68 页 更换转印带单元)。
[后部卡纸]	设备后部发生卡纸。	请参见 >> 第 114 页 设备后部卡纸。

错误信息	原因	措施
[校准失败]	校准失败。	<p>按 [OK]，然后再次尝试。</p> <ul style="list-style-type: none"> ■ 按住  关闭设备电源。 <p>等待几秒钟后再重新打开设备电源。</p> <p>使用触摸屏或打印机驱动程序再次执行色彩校准 (请参见 >> 第 98 页 色彩校准)。</p> <ul style="list-style-type: none"> ■ 装入新转印带单元 (请参见 >> 第 68 页 更换转印带单元)。 ■ 如果问题仍然存在, 请联系 Brother 呼叫中心。
[禁用双面]	设备后盖未完全合上。	合上设备后盖, 直到其锁定在关闭位置。
[禁用双面] [重新装入纸张, 然后按 [重试]。]	<p>尽管纸盒中的纸张尺寸与从操作面板或打印机驱动程序中选择的纸张尺寸相匹配, 但是当纸盒中出现不同尺寸的其他纸张时, 本设备将停止打印。</p> <p>设备完成双面打印前纸盒被拉出。</p>	<p>确保纸盒中仅装有您在操作面板或打印机驱动程序中所选尺寸的纸张, 然后按 [启动彩色] 或 [启动黑白]。</p> <p>重新安装纸盒, 然后按 [启动彩色] 或 [启动黑白]。</p>
[拒绝访问]	您要使用的功能受到安全功能锁的限制。	请联系管理员检查您的安全功能锁设置。
[冷凝]	因室温改变而导致设备内部形成冷凝是引起此故障的问题之一。	使设备保持开启状态。使前盖处于完全打开状态并等待 30 分钟, 然后关闭设备电源, 合上前盖。重新打开设备电源。
[墨粉盒错误]	墨粉盒安装不正确。	<p>拉出硒鼓单元并取出与触摸屏上所示颜色对应的墨粉盒, 然后将墨粉盒重新装入硒鼓单元中。将硒鼓单元装回设备。</p> <p>如果问题仍然存在, 请联系 Brother 呼叫中心。</p>
[墨粉盒错误]	一个或多个墨粉盒安装不正确。	拉出硒鼓单元。取出所有墨粉盒, 然后将它们装回硒鼓单元。

错误信息	原因	措施
[墨粉将用完: X] ¹ ¹ (X) 表示寿命即将耗尽的墨粉盒的颜色。 [BK] = 黑色、 [C] = 青色、 [M] = 品红色、 [Y] = 黄色	如果触摸屏上显示 [墨粉量低]，您仍可打印，设备是提醒您墨粉盒寿命将尽。	即刻订购一个触摸屏所示颜色的新墨粉盒，以便在触摸屏上显示 [更换墨粉盒] 信息时更换。
[内部卡纸]	设备内部发生卡纸。	请参见 >> 第 116 页 <i>设备内部卡纸</i> 。
[内存已满]	设备的内存已满。	正在复印时 执行以下操作中的一项： <ul style="list-style-type: none"> ■ 按 [部分打印] 或 [退出] 复印已扫描的页面。 ■ 按 ，待正在进行的其他操作结束后再试一次。 ■ 增加选配内存 (>> 使用说明书 (高级功能))。 正在打印时 执行以下操作中的一项： <ul style="list-style-type: none"> ■ 降低打印分辨率 (>> 软件及网络使用说明书) ■ 增加选配内存 (>> 使用说明书 (高级功能))。
[日志访问错误]	设备无法访问服务器中的打印日志文件。	请联系管理员检查“存储打印日志到网络”的设置。 详细信息 >> 软件及网络使用说明书
[设备不可用]	USB 直接打印接口上连接了不支持的 / 已加密的 USB 设备或 USB 闪存盘。	拔出 USB 直接打印接口上的 USB 设备 (有关所支持的 USB 闪存盘规格，请参见 >> 第 41 页 <i>打印 USB 闪存盘或支持大容量存储的数码相机中的数据</i>)。

错误信息	原因	措施
[设备不可用] [移除设备 关闭电源, 然后重新打开]	USB 直接打印接口上连接了已损坏的 USB 设备或高功耗 USB 设备。	拔出 USB 直接打印接口上的 USB 设备。按住  关闭设备电源, 然后再重新打开。
[双面尺寸错误]	打印机驱动程序和触摸屏菜单中所选的纸张尺寸在自动双面打印中不可用。	按  。选择双面打印支持的纸张尺寸。 自动双面打印支持 A4 尺寸的纸张。
	纸盒中的纸张尺寸不正确, 不适合进行自动双面打印。	将正确尺寸的纸张装入纸盒中, 并根据纸盒设置纸张的尺寸 (请参见 ▶▶ 第 29 页 纸张尺寸)。 自动双面打印支持 A4 尺寸的纸张。
[双面卡纸]	纸盒或定影单元下方发生卡纸。	请参见 ▶▶ 第 119 页 纸盒下方卡纸 。
[文件过多]	USB 闪存盘中保存的文件过多。	减少 USB 闪存盘中保存的文件数量。
[无法打印 xx]	设备存在机械故障。	执行以下操作中的一项: <ul style="list-style-type: none"> ■ 按住  关闭设备电源, 等待数分钟后再重新打开。 ■ 如果问题仍然存在, 请联系 Brother 呼叫中心获取帮助。
[无法扫描]	设备存在机械故障。	<ul style="list-style-type: none"> ■ 按住  关闭设备电源, 然后再重新打开。 ■ 如果问题仍然存在, 请联系 Brother 呼叫中心获取帮助。
[无废粉仓]	废粉仓安装不正确。	重新安装废粉仓 (请参见 ▶▶ 第 73 页 更换废粉仓)。
[无墨粉]	触摸屏上所示颜色的墨粉盒安装不正确。	取出硒鼓单元并从硒鼓单元中取出与触摸屏上所示颜色对应的墨粉盒, 然后将墨粉盒重新装入硒鼓单元。将硒鼓单元装回设备。如果故障仍然存在, 请更换墨粉盒 (请参见 ▶▶ 第 56 页 更换墨粉盒)。
[无权限]	彩色文档打印功能受到安全功能锁的限制。将取消该打印作业。	请联系管理员检查您的安全功能锁设置。

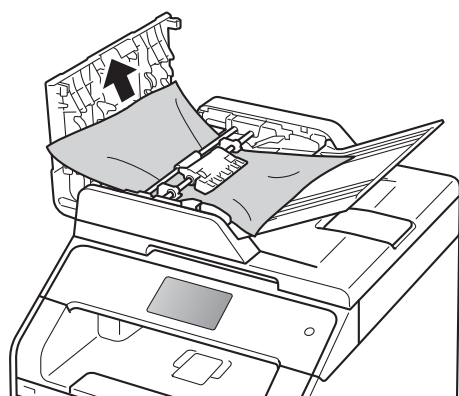
错误信息	原因	措施
[无硒鼓单元]	硒鼓单元安装不正确。	重新安装硒鼓单元 (请参见 >> 第 62 页 <i>更换硒鼓单元</i>)。
[无纸]	设备中缺纸或纸张未正确装入纸盒。	执行以下操作中的一项： <ul style="list-style-type: none"> ■ 打开纸盒装入纸张。确保纸张导块已调整至正确的尺寸。 ■ 取出纸张，再次装入。确保纸张导块已调整至正确的尺寸。 ■ 如果问题仍没有解决，则可能需要清洁撮纸辊。清洁撮纸辊。(请参见 >> 第 97 页 <i>清洁撮纸辊</i>)
[无纸盒]	触摸屏上所示的纸盒未安装或安装不正确。	重新安装触摸屏上所示的纸盒。
[无转印带单元]	转印带单元安装不正确。	重新安装转印带单元 (请参见 >> 第 68 页 <i>更换转印带单元</i>)。
[硒鼓 !]	必须清洁硒鼓单元上的电晕丝。	滑动蓝色滑块，清洁硒鼓单元内的四根电晕丝 (请参见 >> 第 87 页 <i>清洁电晕丝</i>)。
	硒鼓单元安装不正确。	取出硒鼓单元，将墨粉盒从硒鼓单元中取出，然后将墨粉盒装回硒鼓单元。将硒鼓单元装回设备。
[硒鼓寿命将到]	硒鼓单元寿命即将耗尽。	请在显示 [更换硒鼓] 信息前订购一个新的硒鼓单元。
[硒鼓停止]	需要更换硒鼓单元。	更换硒鼓单元 (请参见 >> 第 62 页 <i>更换硒鼓单元</i>)。
[小纸张]	打印机驱动程序中指定的纸张尺寸过小，设备无法将其输出到出纸托板上。	打开后盖 (后出纸托板) 以便打印的纸张能输出到后出纸托板上，然后按 [重试]。
[原稿卡纸]	未正确插入或装入原稿，或者从自动进稿器扫描的原稿太长。	请参见 >> 第 110 页 <i>原稿卡在自动进稿器单元顶部</i> 或 >> 第 37 页 <i>使用自动进稿器 (ADF)</i> 。

错误信息	原因	措施
[正在冷却] [请稍候。]	硒鼓单元或墨粉盒的温度过高。设备会暂停当前打印作业并进入冷却模式。在冷却模式下，您可以听到冷却风扇运转的声音，同时触摸屏上显示 [正在冷却] 和 [请稍候。]。	<p>确保可以听到设备内部风扇高速旋转的声音，同时确保排气口部位未被任何东西堵住。</p> <p>如果风扇高速旋转，请移开排气口附近的任何障碍物，然后使设备保持开启状态，过几分钟再使用。</p> <p>如果风扇不旋转，请断开设备电源几分钟，然后重新连接。</p>
[纸盒 1 卡纸] [纸盒 2 卡纸]	设备的纸盒发生卡纸。	请参见 >> 第 113 页 <i>纸盒 1 或纸盒 2 内卡纸</i> 。
[纸盒 2 错误]	选配低位纸盒安装不正确。	重新安装选配低位纸盒。
[注册失败]	配准失败。	<p>按 [OK]，然后再次尝试。</p> <ul style="list-style-type: none"> ■ 按住  关闭设备电源。等待数秒后再重新打开。使用触摸屏执行自动色彩配准 (请参见 >> 第 99 页 <i>色彩配准</i>)。 ■ 装入新转印带单元 (请参见 >> 第 68 页 <i>更换转印带单元</i>)。 ■ 如果问题仍然存在，请联系 Brother 呼叫中心。
[转印带将用尽]	转印带单元寿命即将耗尽。	请在显示 [更换转印带] 信息前准备好一个新的转印带单元。
[自我诊断]	<p>定影单元在指定时间内未达到指定的温度。</p> <p>定影单元温度过高。</p>	按住  关闭设备电源，等待数秒后再重新打开。打开设备电源，等待 15 分钟后再使用。


原稿卡纸

原稿卡在自动进稿器单元顶部

- 1 从自动进稿器中取出未被卡住的纸张。
- 2 打开自动进稿器盖板。
- 3 向左拉出卡住的原稿。

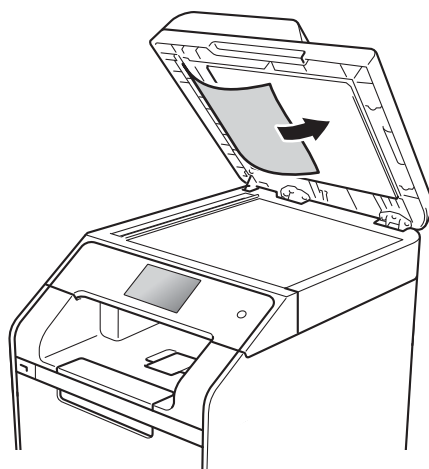


如果原稿撕裂或破损，请确保清除所有小纸片，以避免日后卡纸。


- 4 合上自动进稿器盖板。
- 5 按 。

原稿卡在原稿盖板下方

- 1 从自动进稿器中取出未被卡住的纸张。
- 2 抬起原稿盖板。
- 3 向右拉出卡住的原稿。

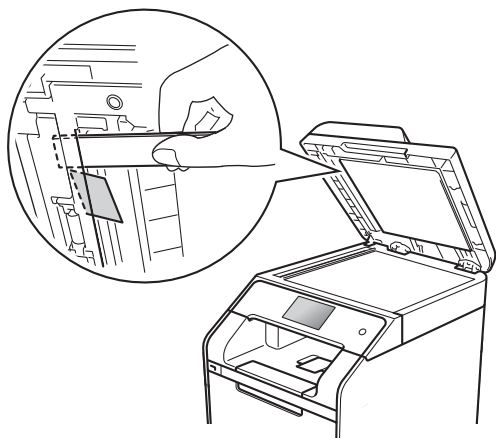



如果原稿撕裂或破损，请确保清除所有小纸片，以避免日后卡纸。

- 4 合上原稿盖板。
- 5 按 。

取出卡在自动进稿器中的小尺寸原稿

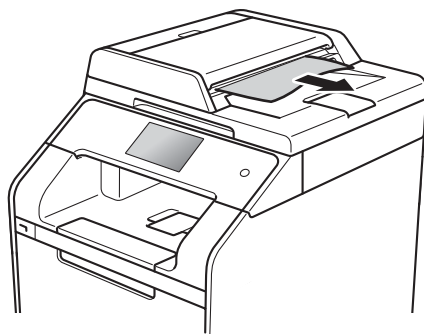
- ① 抬起原稿盖板。
- ② 将卡片纸等硬纸板插入自动进稿器中，将小纸片推出。




- ③ 合上原稿盖板。
- ④ 按 。

原稿卡在出纸托板处

- ① 从自动进稿器中取出未被卡住的纸张。
- ② 向右拉出卡住的原稿。



- ③ 按 .

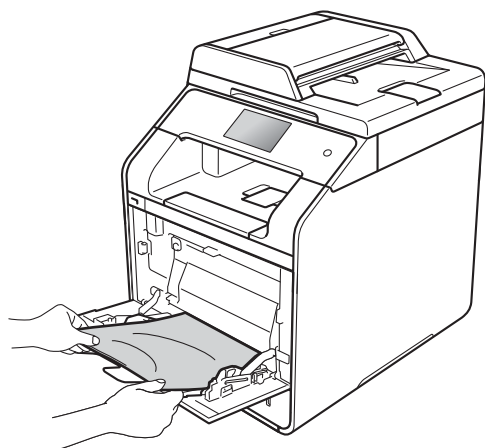
卡纸

当您添加纸张时，务必从纸盒中取出剩余的纸张并使堆叠的纸张保持平整。这将有助于防止设备一次多页进纸以及卡纸。

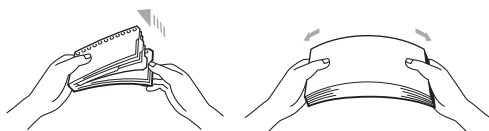
多功能纸盒卡纸

如果触摸屏上显示 [MP 纸盒卡纸]，请执行以下步骤：

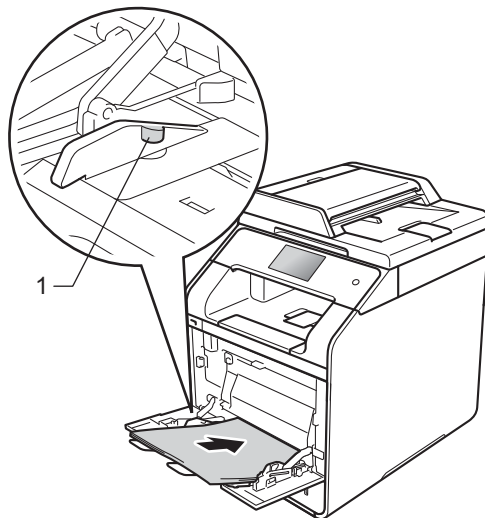
- 1 取出 MP 纸盒中的纸张。
- 2 取出 MP 纸盒内部和周围卡住的纸张。



- 3 展开堆叠的纸张，然后重新将纸张装入 MP 纸盒。



- 4 在 MP 纸盒中装入纸张时，请确保纸张位于纸盒两侧的最大纸张容量标记 (1) 之下。

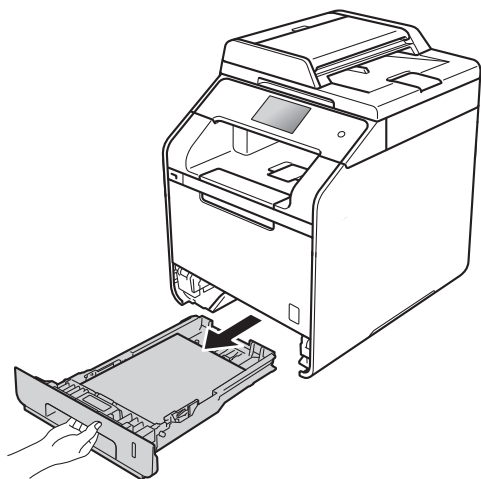


- 5 按 [重试] 继续打印。

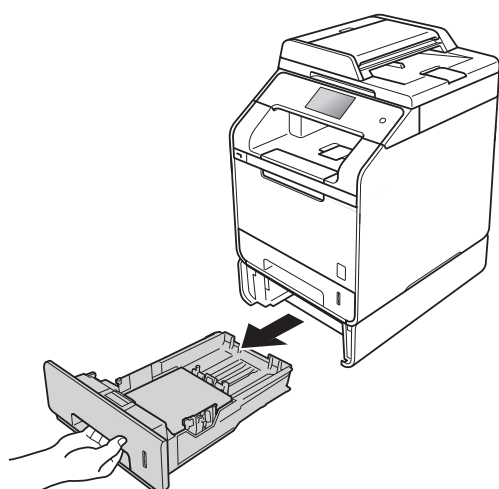
纸盒 1 或纸盒 2 内卡纸

如果触摸屏上显示 [纸盒 1 卡纸] 或 [纸盒 2 卡纸]，请执行以下步骤：

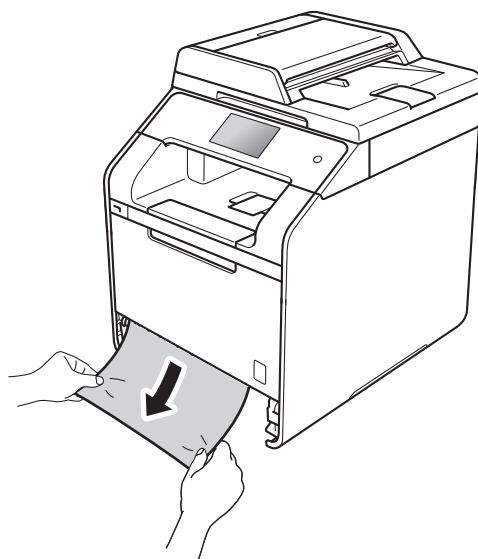
- 1 将纸盒从设备中完全拉出。
对于 [纸盒 1 卡纸]：



对于 [纸盒 2 卡纸]：



- 2 双手慢慢拉出卡住的纸张。



提示

向下拉出卡住的纸张，可轻松清除卡纸。

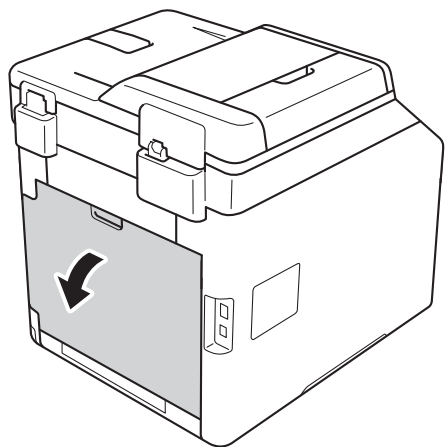
- 3 确保纸张位于纸盒中的最大纸张容量标记 (▼▼▼) 之下。按住蓝色纸张导块释放杆，同时滑动纸张导块，调整至所用纸张的尺寸。确保导块紧紧地嵌入插槽。
- 4 将纸盒紧紧地装回设备。

B

设备后部卡纸

如果触摸屏上显示 [后部卡纸]，请执行以下步骤：

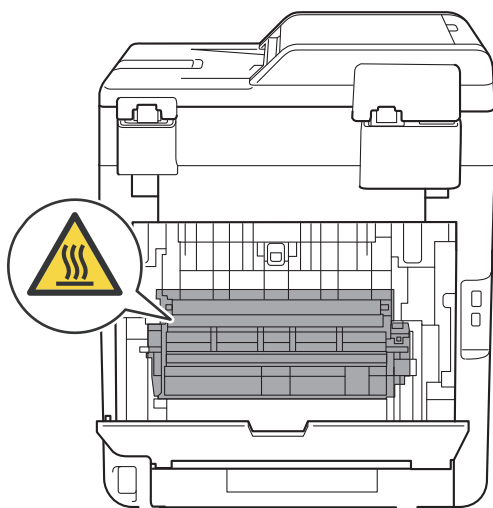
- 1 使设备保持开启状态并等待 10 分钟左右，以使内部风扇冷却设备内的烫热部件。
- 2 打开后盖。



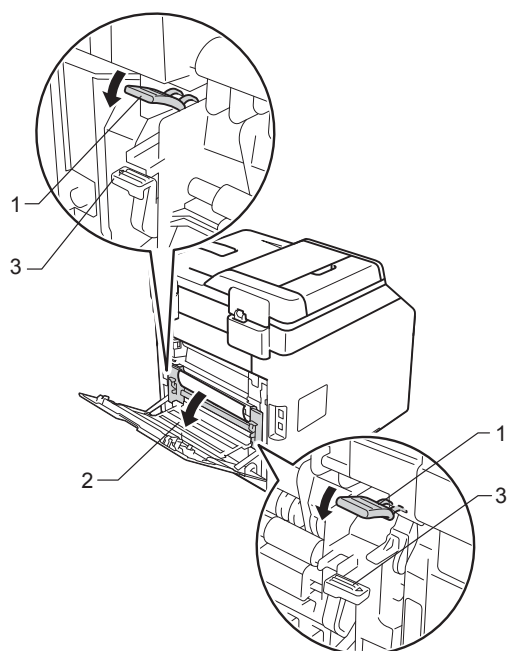
警告

高温表面

在您刚使用过设备后，设备内部的一些零件温度会非常高。请等待至少十分钟，待内部零件冷却后再执行下一步操作。



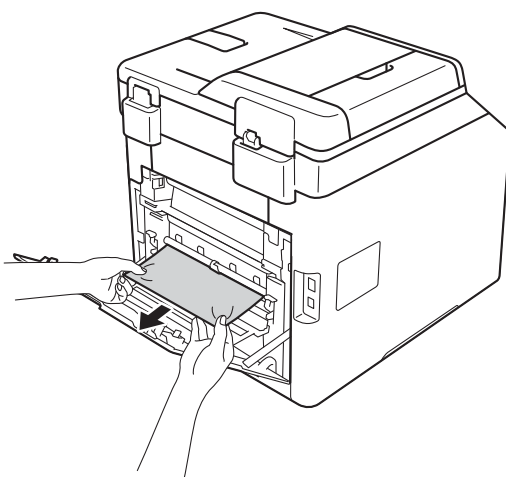
- ③ 向下拉两侧的蓝色滑块 (1)，以打开定影单元盖 (2)。



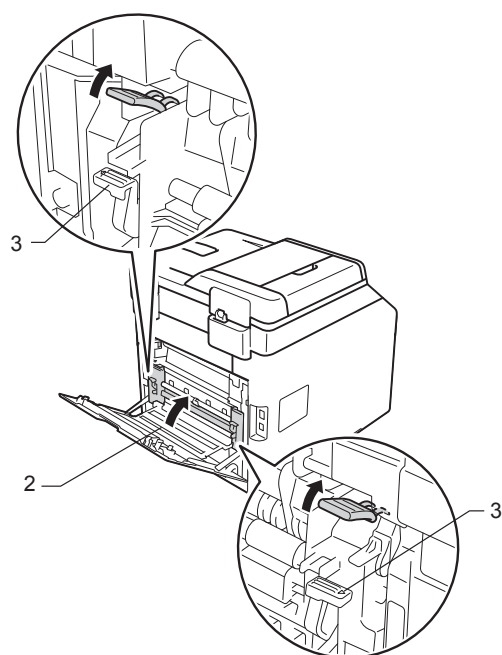
提示

如果后盖内的信封拉杆 (3) 已拉到信封位置，在向下拉蓝色滑块 (1) 前，请先将这些拉杆拉回初始位置。

- ④ 双手轻轻地将卡住的纸张从定影单元中拉出。



- ⑤ 合上定影单元盖 (2)。



提示

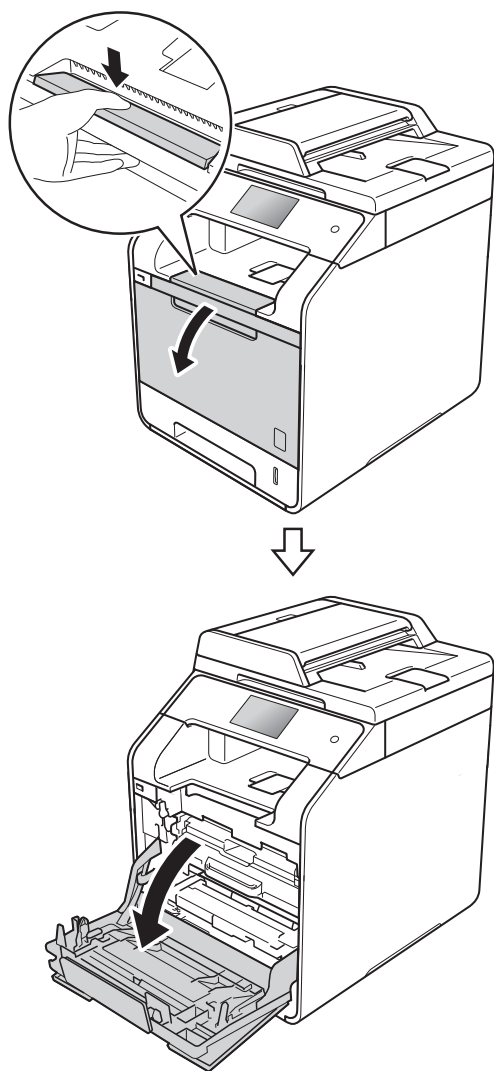
如果在信封上打印，在合上后盖前，请先将信封拉杆 (3) 再次向下拉到信封位置。

- ⑥ 合上后盖。

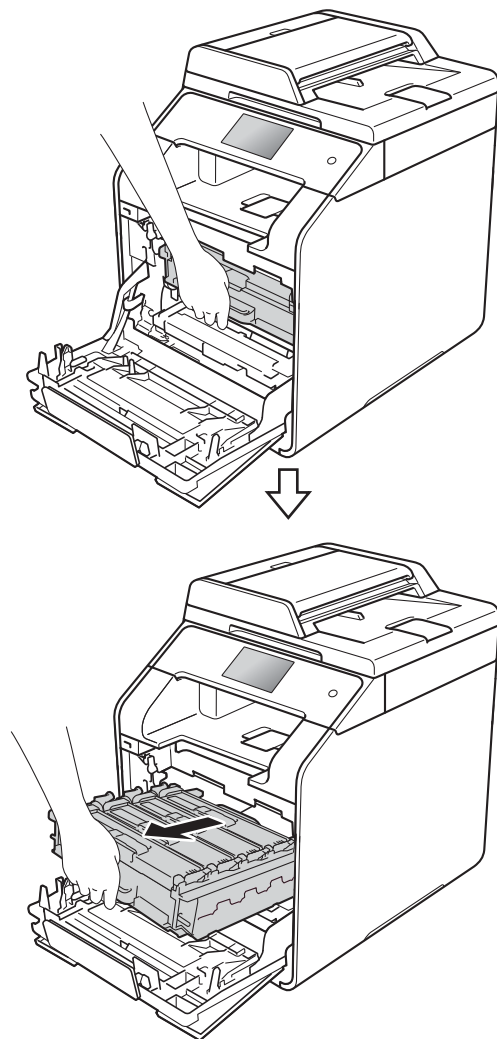
设备内部卡纸

如果触摸屏上显示 [内部卡纸]，请执行以下步骤：

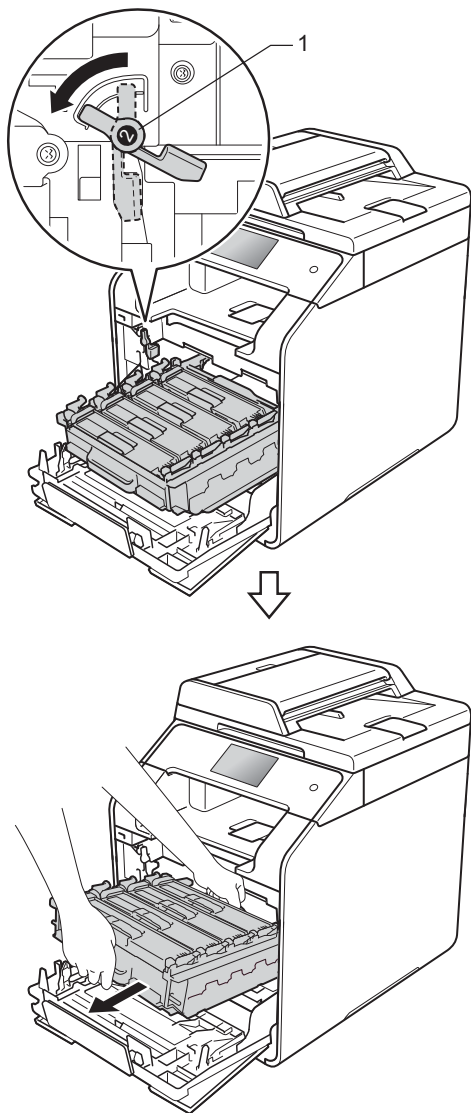
- 1 按下前盖释放按钮，打开前盖。



- 2 握住硒鼓单元的蓝色把手。拉出硒鼓单元，直到拉不动为止。

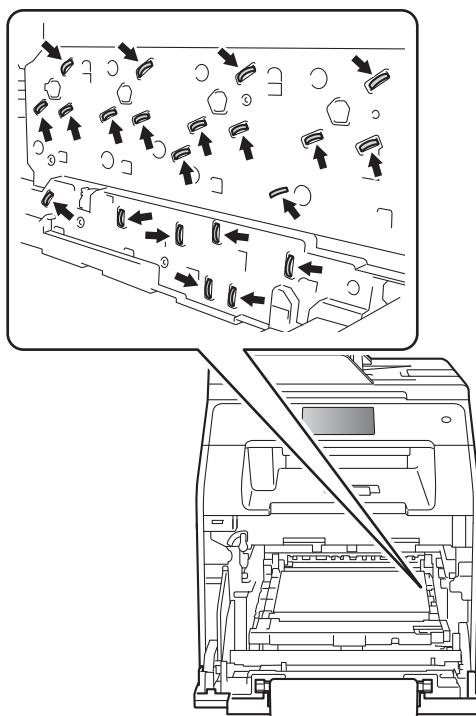


- ③ 将设备左侧的蓝色锁定杆(1)逆时针旋转到释放位置。握住硒鼓单元的蓝色把手，抬起硒鼓单元的前侧，将硒鼓单元从设备中取出。



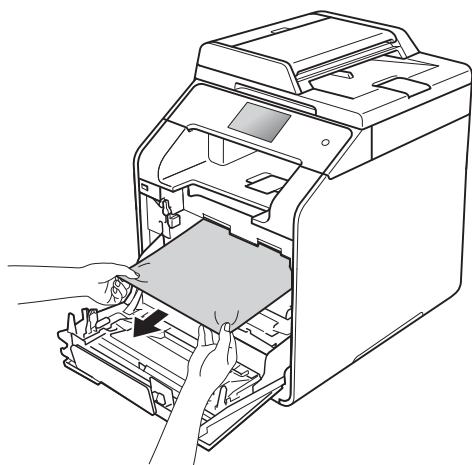
重要事项

- Brother 建议您将硒鼓单元放在干净、平坦的表面上，并在下面垫上干净的纸或布，以防墨粉溅出或散落。
- 为防止静电对设备造成损坏，切勿触摸图中所示的电极。

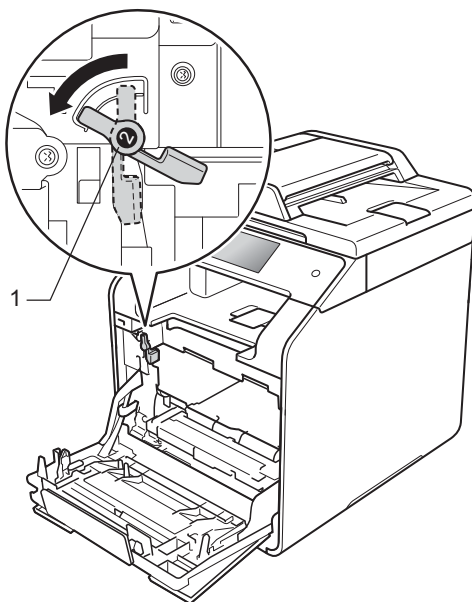


B

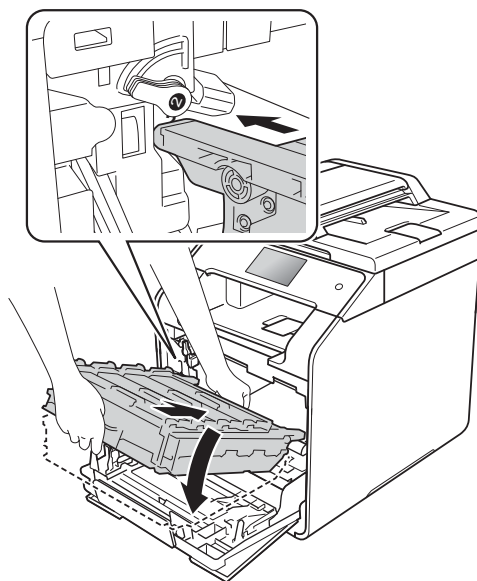
- 4 慢慢拉出卡住的纸张。



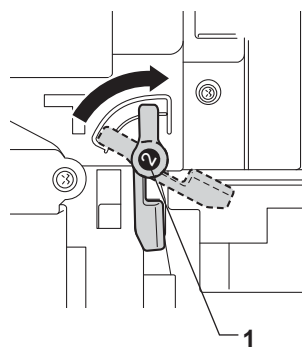
- 5 确保蓝色锁定杆 (1) 处于释放位置，如图所示。



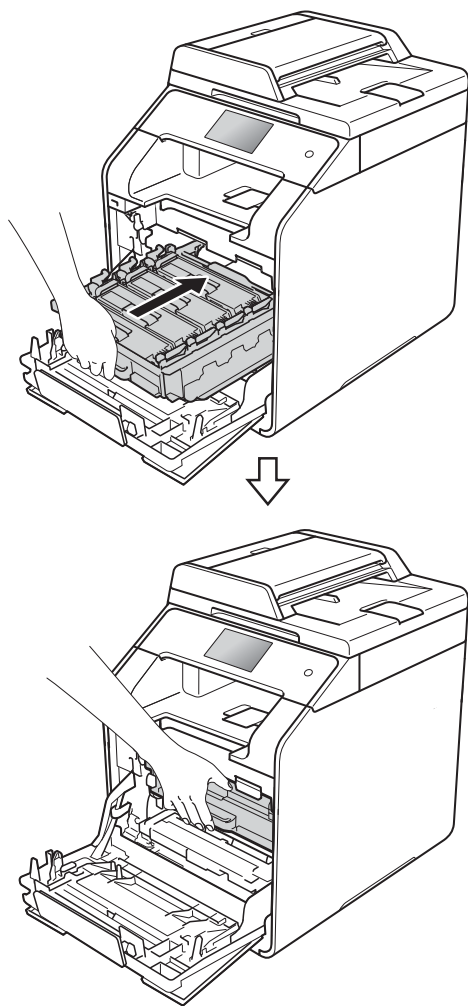
- 6 将硒鼓单元轻轻滑入设备中，直至其停止在蓝色锁定杆处。



- 7 将蓝色锁定杆 (1) 顺时针旋转到锁定位置。



- 8 推入硒鼓单元，直到推不动为止。



- 9 合上设备前盖。

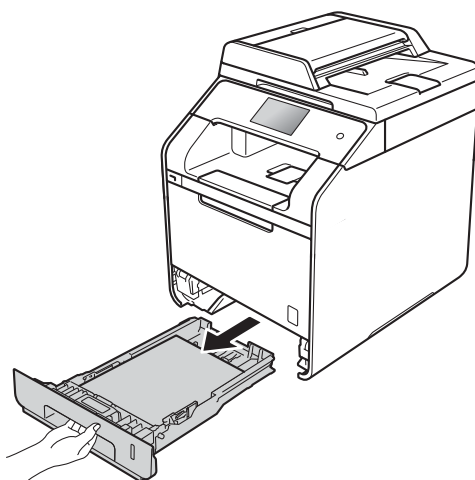
提示

如果在触摸屏显示 [内部卡纸] 时关闭设备电源，设备将在打开电源后从计算机打印未完成的数据。打开设备电源前，请删除计算机中的后台打印作业。

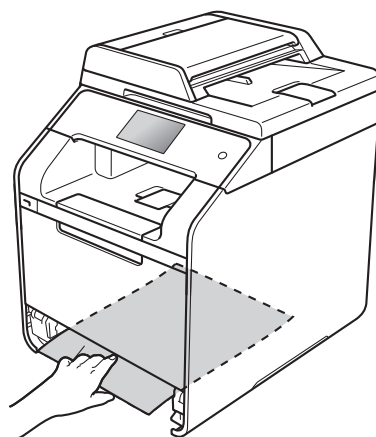
纸盒下方卡纸

如果触摸屏上显示 [双面卡纸]，请执行以下步骤：

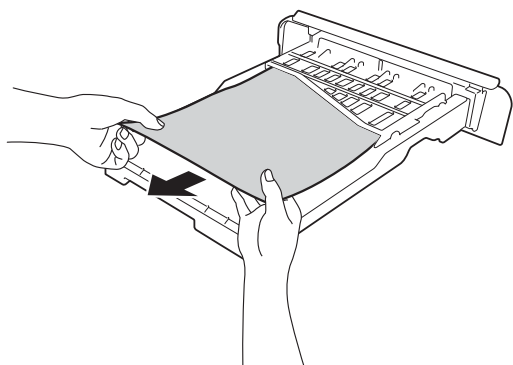
- 1 使设备保持开启状态并等待 10 分钟左右，以使内部风扇冷却设备内的烫热部件。
- 2 将纸盒从设备中完全拉出。



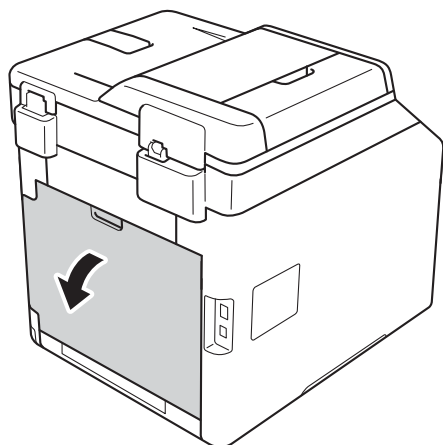
- 3 确保卡住的纸张未遗留在设备内部。



- 4 如果设备内部没有卡纸，则请检查纸盒下方。



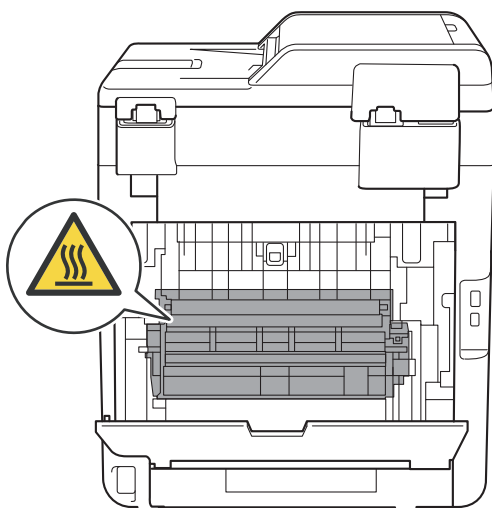
- 5 如果纸盒内未发生卡纸，请打开后盖。



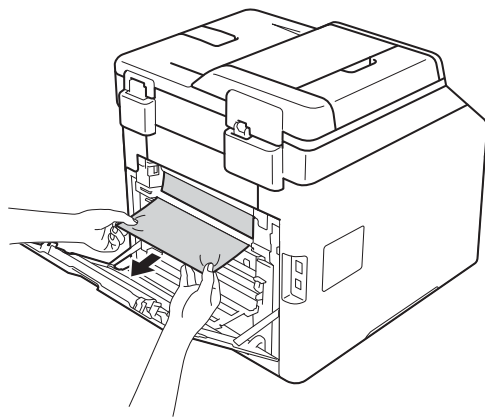
警告

高温表面

在您刚使用过设备后，设备内部的一些零件温度会非常高。请等待至少十分钟，待内部零件冷却后再执行下一步操作。



- 6 双手轻轻地将卡住的纸张从设备后部拉出。



- 7 合上后盖，直到其锁定在关闭位置。
8 将纸盒紧紧地装回设备。




如果使用设备时出现问题

重要事项


- 若要获得技术帮助，请致电 Brother 呼叫中心。
- 如果发现设备存在问题，请按下表进行检查并遵循故障排除提示进行操作。您可以自行解决大部分问题。
- 如果您需要其他帮助，Brother Solutions Center (Brother 解决方案中心) 为您提供最新的常见问题解答 (FAQ) 和故障排除提示。

请访问：<http://solutions.brother.com/>。

打印问题

问题	建议
无打印输出。	确保已安装并选择了正确的打印机驱动程序。
	检查触摸屏是否显示错误信息 (请参见 >> 第 102 页 <i>错误和维护信息</i>)。
	确保设备已联网： (Windows® 7 和 Windows Server® 2008 R2) 点击  (开始) 按钮 > 设备和打印机 。右击 Brother DCP-XXXX Printer ，然后点击 查看现在正在打印什么 。点击菜单栏中的 打印机 。确保未选中 脱机使用打印机 。
	(Windows Vista® 和 Windows Server® 2008) 点击  (开始) 按钮 > 控制面板 > 硬件和声音 > 打印机 。右击 Brother DCP-XXXX Printer 。确保未列出 使用联机打印机 。如果列出，点击此选项启用打印机。
	(Windows® XP 和 Windows Server® 2003) 点击 开始 按钮 > 打印机和传真 。右击 Brother DCP-XXXX Printer 。确保未列出 使用联机打印机 。如果列出，点击此选项启用打印机。
	(Windows® 8 和 Windows Server® 2012) 将鼠标移到桌面右下角。出现菜单栏时，点击 设置 > 控制面板 。在 硬件和声音 (硬件) 类别中，点击 查看设备和打印机 。右击 Brother DCP-XXXX Printer > 查看现在正在打印什么 。如果出现打印机驱动程序选项，选择合适的打印机驱动程序。点击菜单栏中的 打印机 ，并确保未选中 脱机使用打印机 。
设备不打印或停止打印。	(Windows Server® 2012 R2) 点击 开始 屏幕上的 控制面板 。在 硬件 类别中，点击 查看设备和打印机 。右击 Brother DCP-XXXX Printer > 查看设备和打印机 。如果出现打印机驱动程序选项，选择合适的打印机驱动程序。点击菜单栏中的 打印机 ，并确保未选中 脱机使用打印机 。
	请联系管理员检查您的安全功能锁设置。
	按  。 设备将取消打印作业并将其从内存中清除。打印输出可能不完整。

打印问题 (继续)

问题	建议
文档显示在屏幕上时显示页眉或页脚，但是打印时不显示。	页面的顶端和底部存在非打印区域。调整文档中的上下边距以匹配打印区域 (请参见 >> 第 28 页 <i>非扫描区域和非打印区域</i>)。
设备突然自动打印或打印不需要的数据。	按  取消打印作业。 检查应用程序中的设置是否与设备兼容。
设备正确打印前几页，但之后某些页面出现文本缺失问题。	检查应用程序中的打印设置是否在设备的打印机驱动程序中可用。 计算机无法识别设备的输入缓冲已满信号。确保接口电缆连接正确 (>> 快速安装指南)。
即使打印机驱动程序设置为双面打印，但设备仍不进行双面打印。	检查打印机驱动程序中的纸张尺寸设置。必须选择 A4 (60 ~ 105 克 / 平方米)。
USB 直接打印接口上连接 USB 闪存盘时，本设备不显示 USB 菜单。	当设备处于深度休眠模式时，即使 USB 直接打印接口上连接了 USB 闪存盘，设备也不会激活。接触触摸屏激活设备。
无法进行“页面布局”打印。	确保应用程序和打印机驱动程序中的纸张尺寸设置相同。
打印速度过慢。	尝试更改打印机驱动程序的设置。最高分辨率需要更长的时间进行数据处理、发送和打印。 如果设备处于静音模式，打印速度会变慢。检查静音模式设置 (>> 使用说明书 (高级功能))。
设备无法从 Adobe® Illustrator® 打印。	尝试降低打印分辨率 (>> 软件及网络使用说明书)。
打印质量较差	请参见 >> 第 129 页 <i>提高打印质量</i> 。

纸张处理问题

问题	建议
设备不能进纸。	如果触摸屏上显示卡纸信息且设备仍然存在问题，请参见 >> 第 102 页 <i>错误和维护信息</i> 。
	如果没有纸张，请在纸盒中装入一叠纸。
	如果纸盒中有纸，请确保纸张放置平整。如果纸张卷曲，请将其抚平。有时取出纸张并将堆叠的纸张翻转后再放回纸盒即可解决问题。
	减少纸盒中的纸张数量，然后再试一次。
	确保未在打印机驱动程序中选择 多功能纸盒 作为 纸张来源 。
	清洁撮纸辊（请参见 >> 第 97 页 <i>清洁撮纸辊</i> ）。
设备不能从 MP 纸盒进纸。	确保已在打印机驱动程序中选择 多功能纸盒 。
	充分展开堆叠的纸张，然后将其牢固地装入纸盒。
如何在信封上打印？	将信封装入 MP 纸盒中，每次三个。必须将应用程序中的打印信封尺寸设置为当前所用的信封尺寸。通常可在应用程序的页面设置或原稿设置菜单中完成上述设置（如需获取更多信息，请参见应用程序的说明书）。

复印问题

问题	建议
无法复印。	确保您按了 [复印] 且设备处于复印模式（请参见 >> 第 39 页 <i>如何复印</i> ）。
	请联系管理员检查您的安全功能锁设置。
复印件中出现纵向黑线。	复印件上的纵向黑线通常由平板扫描器上的灰尘或修正液造成，或者电晕丝脏了。清洁玻璃条和平板扫描器以及它们上方的白色塑料条和白色塑料板（请参见 >> 第 82 页 <i>清洁平板扫描器</i> 和 >> 第 87 页 <i>清洁电晕丝</i> ）。
复印件为空白。	请确保正确装入原稿（请参见 >> 第 37 页 <i>使用自动进稿器 (ADF)</i> 或 >> 第 38 页 <i>使用平板扫描器</i> ）。

扫描问题

问题	建议
开始扫描时出现 TWAIN 或 WIA 错误。 (Windows®)	确保将 Brother TWAIN 或 WIA 驱动程序选为首选项。在 PageManager 中，点击 文件 > 选择来源 ，然后选择 Brother TWAIN/WIA 驱动程序。
开始扫描时出现 TWAIN 或 ICA 错误。(Macintosh)	确保将 Brother TWAIN 驱动程序选为首选项。在 PageManager 中，点击 文件 > 选择来源 ，然后选择 Brother TWAIN 驱动程序。 Macintosh 用户还可以使用 ICA 扫描仪驱动程序扫描文档 (>> 软件及网络使用说明书)。
OCR 不可用。	尝试提高扫描分辨率。 (Macintosh) 使用前必须先下载和安装 Presto! PageManager。详细说明，请参见 >> 第 7 页 <i>获取 Brother 服务支持 (Macintosh)</i> 。
网络扫描不可用。	请参见 >> 第 126 页 <i>网络问题</i> 。
无法扫描。	请联系管理员检查您的安全功能锁设置。



软件问题

问题	建议
无法安装软件或进行打印。	(仅 Windows®) 运行随机光盘上的 修复 MFL-Pro Suite 程序。该程序将修复并重新安装软件。



网络问题

问题	建议
完成软件安装后无法通过网络打印和扫描。	出现 <i>无法打印到联网打印机</i> 屏幕时，请遵循屏幕提示执行操作。 如果问题仍然存在 >> 软件及网络使用说明书
网络扫描功能不可用。	(Windows® 和 Macintosh) 由于防火墙设置，可能无法使用网络扫描功能。请更改或禁用防火墙设置。须将第三方安全 / 防火墙软件配置为允许网络扫描。若要添加适用于网络扫描的端口 54925，请输入以下信息： <ul style="list-style-type: none">■ 在名称中：输入任何描述性文字，例如 Brother NetScan。■ 在端口号码中：输入 54925。■ 在协议中：确保选择 UDP。 请参见第三方安全 / 防火墙软件附带的使用说明书或联系软件制造商。 更多信息，请登录 http://solutions.brother.com/ 查看常见问题解答 (FAQ) 和故障排除提示。 (Macintosh) 从 ControlCenter2 主屏幕上的机型弹出菜单的 设备选择器 窗口重新选择您的设备。
无法安装 Brother 软件。	(Windows®) 如果安装过程中计算机屏幕上出现安全软件警告，请将安全软件设置更改为允许 Brother 产品安装程序或其他程序运行。 (Macintosh) 如果您正在使用反间谍软件或防病毒软件的防火墙功能，请暂时将其禁用，然后安装 Brother 软件。

其他问题

问题	建议
设备无法启动。	<p>电源连接上的不利因素（例如闪电或电涌）可能影响了设备内部安全机制的正常运行。按住  关闭设备电源，拔下电源插头。十分钟后，插上设备的电源插头，然后按  打开设备电源。</p> <p>如果问题仍然存在而您正在使用断路器，请断开，以确保其不是问题来源。将设备的电源插头直接插入其他能正常使用的电源插座中。如果仍无电源，请尝试使用其他电源线。</p>


其他问题 (继续)

问题	建议
设备不能使用 BR-Script3 打印机驱动程序打印含有二进制的 EPS 数据。	<p>(Windows®) 若要打印 EPS 数据, 请执行以下操作:</p> <ol style="list-style-type: none">1 Windows® 7 和 Windows Server® 2008 R2: 点击  (开始) 按钮 > 设备和打印机。 Windows Vista® 和 Windows Server® 2008: 点击  (开始) 按钮 > 控制面板 > 硬件和声音 > 打印机。 Windows® XP 和 Windows Server® 2003: 点击开始按钮 > 打印机和传真。 Windows® 8 和 Windows Server® 2012: 将鼠标移到桌面右下角。出现菜单栏时, 点击设置 > 控制面板。在硬件和声音¹ 类别中, 点击查看设备和打印机。 Windows Server® 2012 R2: 点击开始屏幕上的控制面板。在硬件类别中, 点击查看设备和打印机。2 右击 Brother DCP-XXXX BR-Script3 图标, 然后选择打印机属性²。3 使用设备设置选项卡, 在输出协议中选择 TBCP (标记二进制通信协议)。 <p>(Macintosh) 如果本设备通过 USB 接口连接至计算机, 则不能打印含有二进制的 EPS 数据。您可以通过网络在本设备上打印 EPS 数据。关于通过网络安装 BR-Script3 打印机驱动程序的帮助信息, 请登录 Brother Solutions Center (Brother 解决方案中心) 网站 http://solutions.brother.com/。</p>

¹ Windows Server® 2012 和 Windows Server® 2012 R2: 此处为 **硬件**。

² Windows® XP、Windows Vista®、Windows Server® 2003 和 Windows Server® 2008: 此处为 **属性**。

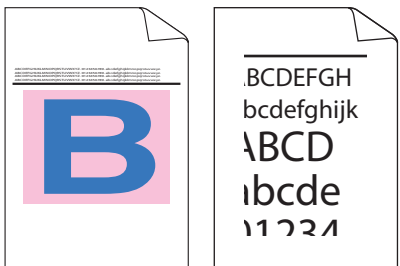
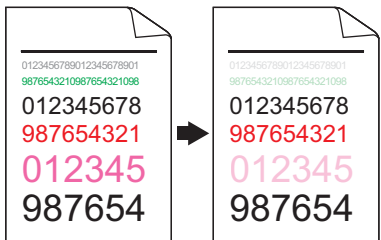
提高打印质量

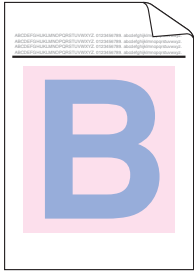
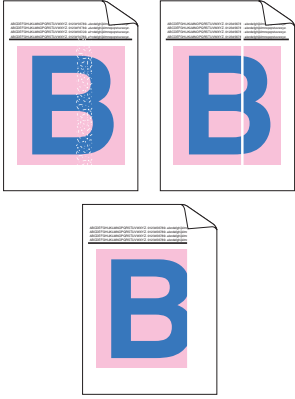
如果存在打印质量问题，请先打印测试页（依次按 、[所有设置]、[打印机]、[打印选项]、[打印测试页]）。如果打印输出页面正常，则问题可能不在设备上。请检查接口电缆连接并尝试打印其他文档。如果设备的打印输出页面或打印测试页出现质量问题，请先按以下步骤进行检查。如果打印质量问题仍然存在，请对照下列图表进行检查并遵循说明执行操作。

提示

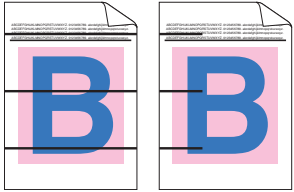
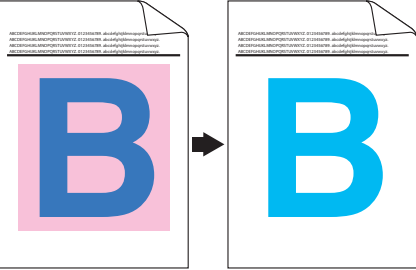
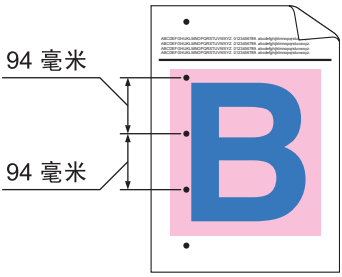
Brother 不建议您在本设备上使用 Brother 正品墨粉盒以外的其他品牌墨粉盒，也不建议您向空墨粉盒中加入其他品牌的墨粉。

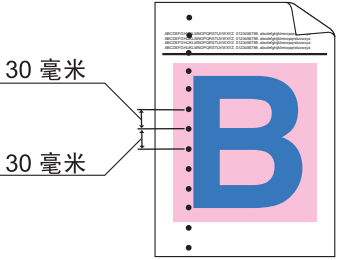

- 为获取最佳打印质量，Brother 建议您使用推荐的纸张。确保您使用的纸张符合 Brother 公司推荐的规格要求（请参见 [▶▶ 第 31 页 适用的纸张和其他打印介质](#)）。
- 检查是否已正确安装硒鼓单元和墨粉盒。

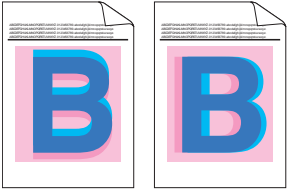
较差的打印质量样本	建议
 <p>打印的页面中内容被压缩、有横条纹或四周边缘字符缺失</p>	<ul style="list-style-type: none"> 在应用程序中调整打印边距，然后重新打印文档。
 <p>原稿中的彩色字母和细字体字母复印出来模糊不清</p>	<ul style="list-style-type: none"> 在复印质量设置中选择 [文本] 或 [收据] (>> 使用说明书 (高级功能))。 调整复印浓度和对比度 (>> 使用说明书 (高级功能))。


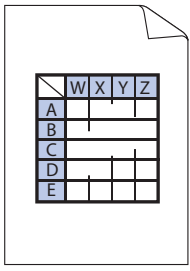
较差的打印质量样本	建议
 <p data-bbox="183 595 450 629">整页颜色较浅或模糊</p>	<ul style="list-style-type: none"> ■ 使用触摸屏或打印机驱动程序执行校准 (请参见 >> 第 98 页 <i>色彩校准</i>)。 ■ 如果正在复印, 调整复印浓度和对比度 (>> 使用说明书 (高级功能))。 ■ 确保触摸屏或打印机驱动程序中的节墨模式设置为关。 ■ 确保驱动程序中的介质类型设置与您使用的纸张类型相匹配 (请参见 >> 第 31 页 <i>适用的纸张和其他打印介质</i>)。 ■ 轻摇所有四个墨粉盒。 ■ 使用柔软的无绒子抹布擦拭激光扫描器窗口 (请参见 >> 第 83 页 <i>清洁激光扫描器窗口</i>)。
 <p data-bbox="124 1267 509 1302">页面中有纵向白线或白色条纹</p>	<ul style="list-style-type: none"> ■ 使用柔软的无绒子抹布擦拭激光扫描器窗口 (请参见 >> 第 83 页 <i>清洁激光扫描器窗口</i>)。 ■ 使用柔软的无绒子抹布擦拭平板扫描器玻璃条 (请参见 >> 第 82 页 <i>清洁平板扫描器</i>)。 ■ 确保设备内、硒鼓单元和墨粉盒周围没有碎纸、便利贴或灰尘等异物。

较差的打印质量样本	建议
<div data-bbox="196 307 498 508" data-label="Image"> </div> <p data-bbox="155 556 539 589">页面中有纵向彩色线条或条纹</p>	<ul style="list-style-type: none"> ■ 使用柔软的无绒干抹布擦拭平板扫描器玻璃条 (请参见 >> 第 82 页 <i>清洁平板扫描器</i>)。 ■ 滑动蓝色滑块, 清洁硒鼓单元内的四根电晕丝 (每根电晕丝对应一种颜色) (请参见 >> 第 87 页 <i>清洁电晕丝</i>)。 ■ 确保电晕丝的蓝色滑块处于初始位置 (1)。 <div data-bbox="644 575 1152 1439" data-label="Image"> </div> <ul style="list-style-type: none"> ■ 更换与条纹颜色相对应的墨粉盒 (请参见 >> 第 57 页 <i>更换墨粉盒</i>)。 <p data-bbox="607 1568 1211 1676">若要确定墨粉盒的颜色, 请登录 http://solutions.brother.com/ 查看常见问题解答 (FAQ) 和故障排除提示。</p> <ul style="list-style-type: none"> ■ 装入新硒鼓单元 (请参见 >> 第 62 页 <i>更换硒鼓单元</i>)。

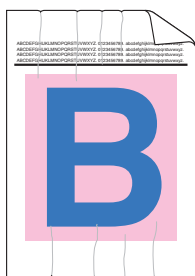
较差的打印质量样本	建议
 <p data-bbox="171 517 463 550">页面中有横向彩色线条</p>	<ul style="list-style-type: none"> <li data-bbox="550 276 1185 382">■ 如果每隔 30 毫米出现彩色线条，确定导致问题的颜色，更换与线条颜色对应的墨粉盒 (请参见 >> 第 57 页 <i>更换墨粉盒</i>)。 <li data-bbox="577 401 1185 508">若要确定墨粉盒的颜色，请登录 http://solutions.brother.com/ 查看常见问题解答 (FAQ) 和故障排除提示。 <li data-bbox="550 537 1185 604">■ 如果每隔 94 毫米出现彩色线条，装入新硒鼓单元 (请参见 >> 第 62 页 <i>更换硒鼓单元</i>)。
 <p data-bbox="186 952 450 985">白色斑点或空心打印</p>	<ul style="list-style-type: none"> <li data-bbox="550 624 1212 730">■ 确保驱动程序中的介质类型设置与您使用的纸张类型相匹配 (请参见 >> 第 31 页 <i>适用的纸张和其他打印介质</i>)。 <li data-bbox="550 749 1185 817">■ 检查设备的使用环境。高温等环境可能导致空心打印 (>> 产品安全手册)。 <li data-bbox="550 846 1185 952">■ 如果打印几页后此问题仍没有解决，则硒鼓表面可能粘有标签的粘胶等异物 (请参见 >> 第 90 页 <i>清洁硒鼓单元</i>)。 <li data-bbox="550 971 1212 1039">■ 装入新硒鼓单元 (请参见 >> 第 62 页 <i>更换硒鼓单元</i>)。
 <p data-bbox="186 1387 450 1420">空白页面或颜色缺失</p>	<ul style="list-style-type: none"> <li data-bbox="550 1068 1185 1136">■ 确定导致问题的颜色，装入新的墨粉盒 (请参见 >> 第 57 页 <i>更换墨粉盒</i>)。 <li data-bbox="577 1155 1185 1261">若要确定墨粉盒的颜色，请登录 http://solutions.brother.com/ 查看常见问题解答 (FAQ) 和故障排除提示。 <li data-bbox="550 1280 1212 1348">■ 装入新硒鼓单元 (请参见 >> 第 62 页 <i>更换硒鼓单元</i>)。
 <p data-bbox="148 1758 488 1790">每隔 94 毫米处有彩色斑点</p>	<ul style="list-style-type: none"> <li data-bbox="550 1435 1185 1541">■ 如果打印几张空白页后此问题仍没有解决，则硒鼓表面可能粘有标签的粘胶等异物。请清洁硒鼓单元 (请参见 >> 第 90 页 <i>清洁硒鼓单元</i>)。 <li data-bbox="550 1561 1212 1628">■ 装入新硒鼓单元 (请参见 >> 第 62 页 <i>更换硒鼓单元</i>)。

较差的打印质量样本	建议
 <p data-bbox="182 353 268 378">30 毫米</p> <p data-bbox="182 446 268 471">30 毫米</p> <p data-bbox="182 587 518 612">每隔 30 毫米处有彩色斑点</p>	<ul style="list-style-type: none"> ■ 确定导致问题的颜色，装入新的墨粉盒（请参见 >> 第 57 页 更换墨粉盒）。 <p>若要确定墨粉盒的颜色，请登录 http://solutions.brother.com/ 查看常见问题解答 (FAQ) 和故障排除提示。</p>
 <p data-bbox="216 967 481 993">墨粉散落或墨粉污迹</p>	<ul style="list-style-type: none"> ■ 检查设备的使用环境。高湿或高温环境可能导致此打印质量问题。 ■ 确定导致问题的颜色，装入新的墨粉盒（请参见 >> 第 57 页 更换墨粉盒）。 <p>若要确定墨粉盒的颜色，请登录 http://solutions.brother.com/ 查看常见问题解答 (FAQ) 和故障排除提示。</p> <ul style="list-style-type: none"> ■ 装入新硒鼓单元（请参见 >> 第62页 更换硒鼓单元）。

较差的打印质量样本	建议
<p>打印出的色彩与预期色彩有差别</p>	<ul style="list-style-type: none"> ■ 若要改进色彩浓度，请先使用触摸屏再使用打印机驱动程序校准色彩 (请参见 >> 第 98 页 <i>色彩校准</i>)。 ■ 若要调整颜色的打印位置使得边缘更为清晰，请使用触摸屏执行色彩配准 (请参见 >> 第 99 页 <i>色彩配准</i>)。 ■ 如果正在复印，调整复印浓度和对比度 (>> 使用说明书 (高级功能))。 ■ 确保触摸屏或打印机驱动程序中的节墨模式设置为关 (>> 软件及网络使用说明书)。 ■ 若打印质量较差，请取消选中打印机驱动程序中的改进灰度色彩复选框 (>> 软件及网络使用说明书)。 ■ 若黑色部分的打印质量与您的预期有差别，请选中打印机驱动程序中的增强黑色打印复选框 (>> 软件及网络使用说明书)。 ■ 确定导致问题的颜色，装入新的墨粉盒 (请参见 >> 第 57 页 <i>更换墨粉盒</i>)。 若要确定墨粉盒的颜色，请登录 http://solutions.brother.com/ 查看常见问题解答 (FAQ) 和故障排除提示。 ■ 装入新硒鼓单元 (请参见 >> 第62页 <i>更换硒鼓单元</i>)。
<div style="text-align: center;">  <p>色彩错位</p> </div>	<ul style="list-style-type: none"> ■ 确保设备放置在坚固的水平表面上。 ■ 使用触摸屏执行色彩配准 (请参见 >> 第99页 <i>色彩配准</i>)。 ■ 装入新硒鼓单元 (请参见 >> 第62页 <i>更换硒鼓单元</i>)。 ■ 装入新转印带单元 (请参见 >> 第68页 <i>更换转印带单元</i>)。

较差的打印质量样本	建议
 <p data-bbox="155 600 539 668">页面上出现规律性且色彩不均的横向条纹</p>	<ul style="list-style-type: none"> ■ 使用触摸屏或打印机驱动程序执行校准 (请参见 >> 第 98 页 色彩校准)。 ■ 如果正在复印, 调整复印浓度和对比度 (>> 使用说明书 (高级功能))。 ■ 在打印机驱动程序中取消选中改进灰度色彩复选框。 (>> 软件及网络使用说明书) ■ 确定导致问题的颜色, 装入新的墨粉盒 (请参见 >> 第 57 页 更换墨粉盒)。 若要确定墨粉盒的颜色, 请登录 http://solutions.brother.com/ 查看常见问题解答 (FAQ) 和故障排除提示。 ■ 装入新硒鼓单元 (请参见 >> 第62页 更换硒鼓单元)。
 <p data-bbox="230 1180 466 1211">图像中有细线缺失</p>	<ul style="list-style-type: none"> ■ 确保触摸屏或打印机驱动程序中的节墨模式设置为关 (>> 软件及网络使用说明书)。 ■ 更改打印分辨率。

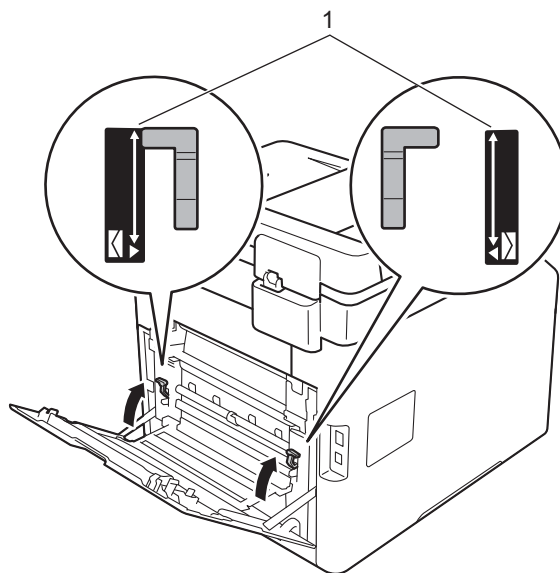
较差的打印质量样本



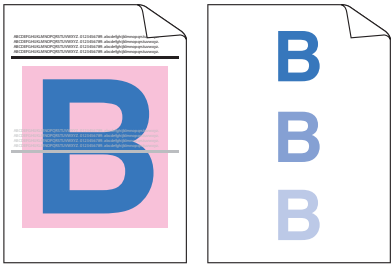
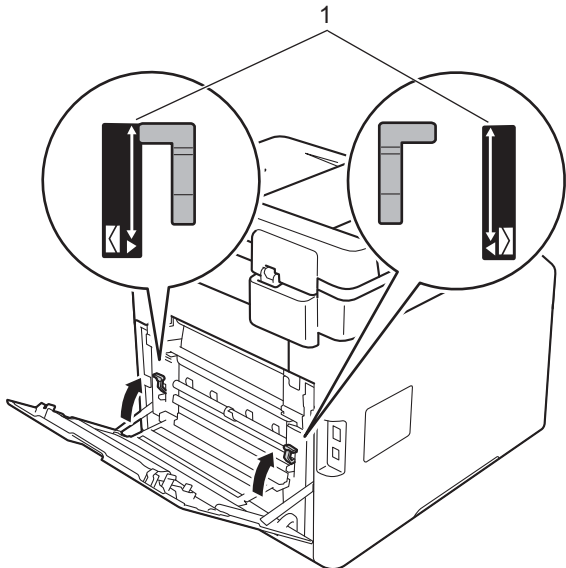
起皱

建议

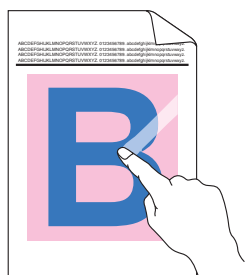
- 确保后盖已正确合上。
- 向上提起后盖内侧的两个灰色拉杆直到其停止，确保它们处于向上的位置 (1)。



- 确保驱动程序中的介质类型设置与您使用的纸张类型相匹配 (请参见 >> 第 31 页 *适用的纸张和其他打印介质*)。

较差的打印质量样本	建议
 <p data-bbox="316 600 378 633">阴影</p>	<ul style="list-style-type: none"> ■ 检查设备的使用环境。低湿或低温环境可能导致此打印质量问题 (▶▶ 产品安全手册)。 ■ 确保驱动程序中的介质类型设置与您使用的纸张类型相匹配 (请参见 ▶▶ 第 31 页 <i>适用的纸张和其他打印介质</i>)。 ■ 向上提起后盖内侧的两个灰色拉杆直到其停止，确保它们处于向上的位置 (1)。  <ul style="list-style-type: none"> ■ 装入新硒鼓单元 (请参见 ▶▶ 第62页 <i>更换硒鼓单元</i>)。

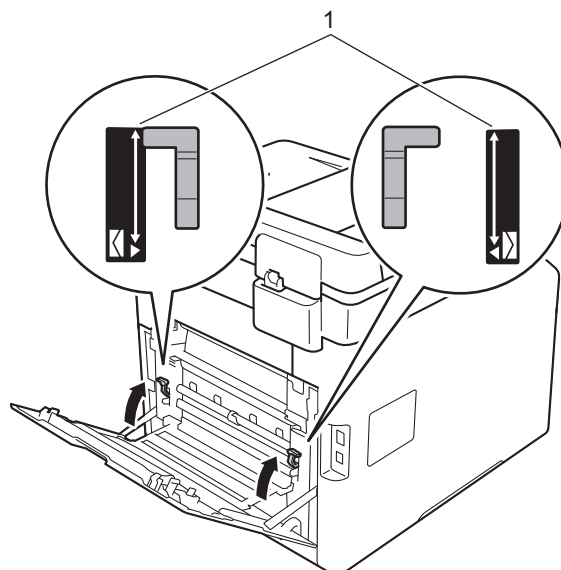
较差的打印质量样本



定影不良

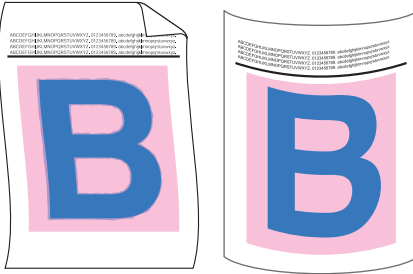

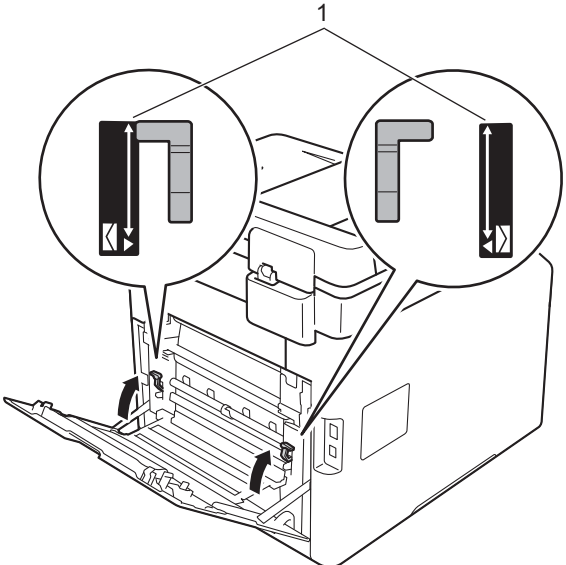
建议

- 向上提起后盖内侧的两个灰色拉杆直到其停止，确保它们处于向上的位置 (1)。



- 确保驱动程序中的介质类型设置与您使用的纸张类型相匹配 (请参见 >> 第 31 页 *适用的纸张和其他打印介质*)。
- 在打印机驱动程序中选择**改进墨粉定影模式** (>> 软件及网络使用说明书)。



如果此选项不足以改进定影效果，请将打印机驱动程序中的**介质类型**设置更改为厚纸。要打印信封，请在介质类型设置中选择**厚信封**。

较差的打印质量样本	建议
 <p data-bbox="278 604 415 643">卷曲或波纹</p>	<ul style="list-style-type: none"> ■ 在打印机驱动程序中选择减少纸张卷曲模式 (▶▶ 软件及网络使用说明书)。 如果问题仍然存在, 请在介质类型设置中选择普通纸。 要打印信封, 请在介质类型设置中选择薄信封。 ■ 如果不经常使用设备, 则纸盒中的纸张可能放置时间过长。请翻转纸盒中堆叠的纸张, 或者展开纸盒中堆叠的纸张并将其翻转 180°。 ■ 请勿将纸张保存在高温或高湿的地方。 ■ 打开后盖 (后出纸托板) 并将打印的纸张输出到后出纸托板上。
 <p data-bbox="278 1164 415 1203">信封有折痕</p>	<ul style="list-style-type: none"> ■ 确保打印信封时后盖内侧的信封拉杆已下拉至信封位置 (请参见 ▶▶ 第 23 页 <i>将纸张装入多功能纸盒 (MP 纸盒)</i>)。 <p data-bbox="573 904 648 942">提示</p> <p data-bbox="607 962 1225 1020">完成打印后, 请打开后盖, 并通过提起两个灰色拉杆将其恢复原位 (1)。</p>  <ul style="list-style-type: none"> ■ 如果信封拉杆处于信封位置时出现折痕, 请打开后盖进行打印且每次仅从 MP 纸盒送入一个信封。

设备信息



检查序列号

可以在触摸屏上查看设备的序列号。

- 1 按 。
- 2 按 [所有设置]。
- 3 向上或向下滑动或者按 ▲ 或 ▼ 显示 [设备信息]。
- 4 按 [设备信息]。
- 5 按 [序列号]。
- 6 触摸屏上将显示设备的序列号。
- 7 按 。

检查固件版本

可以在触摸屏上查看设备的固件版本。

- 1 按 。
- 2 按 [所有设置]。
- 3 向上或向下滑动或者按 ▲ 或 ▼ 显示 [设备信息]。
- 4 按 [设备信息]。
- 5 按 [固件版本]。
- 6 触摸屏上将显示设备的固件版本。
- 7 按 。

重置操作


可重置以下功能：

- 1 [设备重置]
可以将设备的部分设置恢复为出厂设置。无法重置的设置包括：地址簿、设置锁定、安全功能锁和网络设置。
- 2 [网络]
您可以通过只重置网络信息（例如密码和 IP 地址）将内置打印服务器恢复为出厂设置。
- 3 [所有设置]
可将所有设备设置快速恢复为出厂默认值。
- 4 [出厂设置]
此操作将 *所有* 设备设置恢复为出厂默认值。[出厂设置] 比 [所有设置] 需要更长时间。
当要处理掉本设备时，Brother 强烈建议您执行此操作。

提示

选择 [网络]、[所有设置] 或 [出厂设置] 之前，请拔出接口电缆。

如何重置设备


- 1 按 。
- 2 按 [所有设置]。
- 3 向上或向下滑动或者按 ▲ 或 ▼ 显示 [初始设置]。
- 4 按 [初始设置]。
- 5 按 [重置]。
- 6 按 [设备重置]、[网络]、[所有设置] 或 [出厂设置]。
- 7 执行以下操作中的一项：
 - 若要重置设置，按 [是]，然后转到步骤 8。
 - 若不做任何更改直接退出，请按 [否]，然后转到步骤 9。
- 8 系统将要求您重启设备。执行以下操作中的一项：
 - 若要重启设备，按住 [是] 两秒钟。设备将开始重启。
 - 若无需重启设备而直接退出，按 [否]。转到步骤 9。

提示

如果不重启设备，将无法完成重置，设置也将保持不变。

- 9 按 。

提示

您也可以依次按 、[所有设置]、[网络]、[网络重置] 重置网络设置。

C

设置和功能表

使用设置表






按触摸屏和触摸键盘按钮可选择触摸屏上显示的所需设置和选项。

请参见设置表和功能表了解各设置和功能的可用选项。对照这些表格，您可以在设备上快速设置所需设置。


设置表


设置表帮助您了解设备程序中的菜单设置和选项。出厂设置以粗体显示并带有“*”号。

(设置)


级别 1	级别 2	级别 3	选项	说明	参考 页面
 ([日期和时间])	[日期]	—	—	在触摸屏上添加日期和时间显示。	19
	[时间]	—	—		
	[时区]	—	[UTCXXX:XX]	设置您所在国家的时区。	请参见 ◆。
 ([墨粉])	请参见 >> 第 183 页 墨粉 。			访问 [墨粉] 菜单。	183
[网络]	[有线局域网]	请参见 >> 第 157 页 [有线局域网]。		访问有线局域网设置菜单。	157
 ([蜂鸣音])	—	—	[关] [低] * [中] [高]	访问蜂鸣器音量设置菜单。	20
[主页设置]	—	—	[主页] * [更多 1] [更多 2]	设定按触摸键盘上的主页键  后显示的屏幕。	13
◆ 使用说明书 (高级功能)					
 出厂设置以粗体显示并带有“*”号。					


级别 1	级别 2	级别 3	选项	说明	参考 页面
[纸盒设置]	[纸张类型]	[MP 纸盒]	[薄纸] [普通纸] * [厚纸] [较厚纸] [再生纸] [铜版纸] [标签] [信封] [薄 信封] [厚 信封] [光面纸]	设定纸盒中的纸张类型。	29
		[纸盒 #1]	[薄纸] [普通纸] * [再生纸]		
		[纸盒 #2] (仅当已安装纸盒 2 时, 才会显示此菜单。)	[薄纸] [普通纸] * [再生纸]		
◆ 使用说明书 (高级功能)					
 出厂设置以粗体显示并带有“*”号。					


级别 1	级别 2	级别 3	选项	说明	参考 页面
[纸盒设置] (续)	[纸张尺寸]	[MP 纸盒]	[A4] * [Letter] [B5 (JIS)] [B5 (ISO)] [A5] [A5 (长边)] [A6] [Executive] [Legal] [Folio] [Com-10] [Monarch] [C5] [DL] [16K (195x270mm)] [16K (184x260mm)] [16K (197x273mm)]	设定纸盒中的纸张尺寸。	29
◆ 使用说明书 (高级功能)					
 出厂设置以粗体显示并带有“*”号。					


级别 1	级别 2	级别 3	选项	说明	参考 页面
[纸盒设置] (续)	[纸张尺寸] (续)	[纸盒 #1]	[A4] * [Letter] [B5 (JIS)] [A5] [A5 (长边)] [A6] [Executive] [Legal] [Folio] [16K (195x270mm)] [16K (184x260mm)] [16K (197x273mm)]	设定纸盒中的 纸张尺寸。	29
		[纸盒 #2] (仅当已安装 纸盒 2 时, 才 会显示此菜 单。)	[A4] * [Letter] [B5 (JIS)] [A5] [Executive] [Legal] [Folio] [16K (195x270mm)] [16K (184x260mm)] [16K (197x273mm)]		
◆ 使用说明书 (高级功能)					
 出厂设置以粗体显示并带有“*”号。					


级别 1	级别 2	级别 3	选项	说明	参考 页面
[纸盒设置] (续)	[检查大小]	—	[开] * [关]	选择是否显示信息以确保设备中的纸张尺寸与设备的 [纸张尺寸] 设置匹配。	29
	[纸盒用途： 复印]	—	[仅纸盒 1] [仅纸盒 2] [仅 MP 纸盒] [多功能纸盒 > 纸盒 1 > 纸盒 2] * [多功能纸盒 > 纸盒 2 > 纸盒 1] [纸盒 1 > 纸盒 2 > 多功能纸盒] [纸盒 2 > 纸盒 1 > 多功能纸盒] (仅当已安装 纸盒 2 时，才 会显示 [仅 纸盒 2] 和 [纸盒 2]。)	选择将用于复印或打印模式的纸盒。	30
◆ 使用说明书 (高级功能)					
 出厂设置以粗体显示并带有“*”号。					


级别 1	级别 2	级别 3	选项	说明	参考 页面
[纸盒设置] (续)	[纸盒用途: 打印]	—	[仅纸盒 1] [仅纸盒 2] [仅 MP 纸盒] [多功能纸盒 > 纸盒 1 > 纸盒 2] * [多功能纸盒 > 纸盒 2 > 纸盒 1] [纸盒 1 > 纸盒 2 > 多功能纸盒] [纸盒 2 > 纸盒 1 > 多功能纸盒] (仅当已安装 纸盒 2 时, 才 会显示 [仅 纸盒 2] 和 [纸盒 2]。)	选择将用于复 印或打印模式 的纸盒。	31
[所有设置]	请参见 >> 第 149 页 <i>所有设置</i> 。			选择您的默认 设置。	149
◆ 使用说明书 (高级功能)					
 出厂设置以粗体显示并带有“*”号。					



 所有设置


级别 1	级别 2	级别 3	级别 4	选项	说明	参考 页面
[常规设置]	[纸盒设置]	[纸张类型]	[MP 纸盒]	[薄纸] [普通纸] * [厚纸] [较厚纸] [再生纸] [铜版纸] [标签] [信封] [薄 信封] [厚 信封] [光面纸]	设定纸盒中的纸张类型。	29
			[纸盒 #1]	[薄纸] [普通纸] * [再生纸]		
			[纸盒 #2] (仅当已安装纸盒 2 时, 才会显示此菜单。)	[薄纸] [普通纸] * [再生纸]		
◆ 使用说明书 (高级功能)						
 出厂设置以粗体显示并带有“*”号。						


级别 1	级别 2	级别 3	级别 4	选项	说明	参考 页面
[常规设置] (续)	[纸盒设置] (续)	[纸张尺寸]	[MP 纸盒]	[A4] * [Letter] [B5 (JIS)] [B5 (ISO)] [A5] [A5 (长边)] [A6] [Executive] [Legal] [Folio] [Com-10] [Monarch] [C5] [DL] [16K (195x270mm)] [16K (184x260mm)] [16K (197x273mm)]	设定纸盒中的纸张尺寸。	29
◆ 使用说明书 (高级功能)						
 出厂设置以粗体显示并带有“*”号。						


级别 1	级别 2	级别 3	级别 4	选项	说明	参考 页面
[常规设置] (续)	[纸盒设置] (续)	[纸张尺寸] (续)	[纸盒 #1]	[A4] * [Letter] [B5 (JIS)] [A5] [A5 (长边)] [A6] [Executive] [Legal] [Folio] [16K (195x270mm)] [16K (184x260mm)] [16K (197x273mm)]	设定纸盒中的纸张尺寸。	29
			[纸盒 #2] (仅当已安装纸盒 2 时, 才会显示此菜单。)	[A4] * [Letter] [B5 (JIS)] [A5] [Executive] [Legal] [Folio] [16K (195x270mm)] [16K (184x260mm)] [16K (197x273mm)]		
◆ 使用说明书 (高级功能)						
 出厂设置以粗体显示并带有“*”号。						


级别 1	级别 2	级别 3	级别 4	选项	说明	参考 页面
[常规设置] (续)	[纸盒设置] (续)	[检查大小]	—	[开] * [关]	选择是否显示信息以确保设备中的纸张尺寸与设备的 [纸张尺寸] 设置匹配。	29
		[纸盒用途: 复印]	—	[仅纸盒 1] [仅纸盒 2] [仅 MP 纸盒] [多功能纸盒 > 纸盒 1 > 纸盒 2] * [多功能纸盒 > 纸盒 2 > 纸盒 1] [纸盒 1 > 纸盒 2 > 多功能纸盒] [纸盒 2 > 纸盒 1 > 多功能纸盒] (仅当已安装 纸盒 2 时, 才 会显示 [仅 纸盒 2] 和 [纸盒 2]。)	选择将用于复印或打印模式的纸盒。	30
◆ 使用说明书 (高级功能)						
 出厂设置以粗体显示并带有“*”号。						


级别 1	级别 2	级别 3	级别 4	选项	说明	参考 页面
[常规设置] (续)	[纸盒设置] (续)	[纸盒用途 打印]	—	[仅纸盒 1] [仅纸盒 2] [仅 MP 纸盒] [多功能纸盒 > 纸盒 1 > 纸盒 2] * [多功能纸盒 > 纸盒 2 > 纸盒 1] [纸盒 1 > 纸盒 2 > 多功能纸盒] [纸盒 2 > 纸盒 1 > 多功能纸盒] (仅当已安装 纸盒 2 时, 才 会显示 [仅 纸盒 2] 和 [纸盒 2]。)	选择将用于复 印或打印模式 的纸盒。	31
	[音量]	[蜂鸣音]	—	[关] [低] * [中] [高]	调节蜂鸣器音 量。	20
	[液晶显示 屏设置]	[背景灯]	—	[浅] * [中] [深]	调节触摸屏背 景灯的亮度。	请参见 ◆。
		[背景灯 设置]	—	[关] * [10 秒] [20 秒] [30 秒]	设置每次接触 触摸屏后背景灯 亮起的时长。	
	[按钮设置]	[主页按 钮设置]	—	[主页] * [更多 1] [更多 2]	设定接触摸键 盘上的主页键  后显示的 屏幕。	13
◆ 使用说明书 (高级功能)						
 出厂设置以粗体显示并带有 “*” 号。						


级别 1	级别 2	级别 3	级别 4	选项	说明	参考 页面
[常规设置] (续)	[环保]	[省墨功能]	—	[开] [关] *	增加墨粉盒的可打印页数。 如果设备已设置为 [省墨功能] [开]，则无法将 [静音模式] 设置为 [开]。	请参见 ◆。
		[休眠时间]	—	根据型号不同，时间也会有所不同。 [3 分钟] *	节电。	
		[静音模式]	—	[开] [关] *	减少打印噪音。 如果设备已设置为 [静音模式] [开]，则无法将 [省墨功能] 设置为 [开]。	
		[自动关闭电源]	—	[关] * [1 小时] [2 小时] [4 小时] [8 小时]	设置设备在进入断电模式前处于深度休眠模式的小时数。	
	[设置锁定]	[设置密码]	—	[验证:]	防止未授权用户更改设备的设置。	
		[功能锁 关闭 → 开启]	—	—		
[快捷方式设置]	(选择快捷方式键。)	[编辑快捷方式名称]	—	—	更改快捷方式名称。	18
		[删除]	—	—	删除快捷方式。	19
◆ 使用说明书 (高级功能)						
 出厂设置以粗体显示并带有“*”号。						

级别 1	级别 2	级别 3	级别 4	选项	说明	参考 页面
[打印机]	[仿真语言]	—	—	[自动] * [HP LaserJet] [BR-Script 3]	选择仿真模式。	参见 +。
	[打印选项]	[内置字体]	—	[HP LaserJet] [BR-Script 3]	打印设备的内部字体列表。	
		[打印测试页]	—	—	打印测试页。	
	[双面]	—	—	[关] * [长边] [短边]	启用或禁用双面打印功能，选择长边或短边。	
	[自动继续]	—	—	[开] * [关]	如果您想要设备清除纸张尺寸错误并使用纸盒中的纸张，请选择此设置。	
	[输出颜色]	—	—	[自动] * [彩色] [黑白]	选择彩色或黑白打印文档。如果您选择了 [自动]，设备将自动根据文档选择合适的选项（彩色或黑白）。	
	[重置打印机]	—	—	[是] [否]	将打印机设置恢复为出厂设置。	
+ 软件及网络使用说明书						
 出厂设置以粗体显示并带有“*”号。						

级别 1	级别 2	级别 3	级别 4	选项	说明	参考 页面
[打印机] (续)	[色彩修正]	[校准]	[校准]	[是] [否]	调节色彩浓度。	98
			[重置]	[是] [否]	将色彩校准恢复为出厂设置。	
		[配准]	—	[是] [否]	调整每种色彩的打印位置。	99
		[自动修正]	—	[开] * [关]	选择是否执行色彩校准和配准。	
+ 软件及网络使用说明书						
 出厂设置以粗体显示并带有“*”号。						

级别 1	级别 2	级别 3	级别 4	级别 5	选项	说明
[网络] +	[有线局域网]	[TCP/IP]	[引导方式]	—	[自动] * [静态] [RARP] [BOOTP] [DHCP]	根据需要选择最佳引导方式。
			([尝试 IP 启动])		[3] * [00000-32767]	指定当 [引导方式] 设置为除 [静态] 以外的任何设置时设备尝试获取 IP 地址的次数。
			[IP 地址]	—	[000-255]. [000-255]. [000-255]. [000-255]	输入 IP 地址。
			[子网掩码]	—	[000-255]. [000-255]. [000-255]. [000-255]	输入子网掩码。
			[网关]	—	[000-255]. [000-255]. [000-255]. [000-255]	输入网关地址。
			[节点名称]	—	[BRNXXXXXXXXXXXX]	输入节点名称 (最多 32 个字符)。
			[WINS 配置]	—	[自动] * [静态]	选择 WINS 配置模式。
+ 软件及网络使用说明书						
 出厂设置以粗体显示并带有“*”号。						

级别 1	级别 2	级别 3	级别 4	级别 5	选项	说明	
[网络] + (续)	[有线局域网] (续)	[TCP/IP] (续)	[WINS 服务器]	[首选的]	[000-255]. [000-255]. [000-255]. [000-255]	指定首选或备用 WINS 服务器的 IP 地址。	
				[备用的]	[000-255]. [000-255]. [000-255]. [000-255]		
			[DNS 服务器]	[首选的]	[000-255]. [000-255]. [000-255]. [000-255]		指定首选或备用 DNS 服务器的 IP 地址。
				[备用的]	[000-255]. [000-255]. [000-255]. [000-255]		
			[APIPA]	—	[开] * [关]	自动从本地链接地址范围中分配 IP 地址。	
			[IPv6]	—	[开] [关] *	启用或禁用 IPv6 协议。如需使用 IPv6 协议，请访问以下网站获取更多信息： http://solutions.brother.com/ 。	
[Ethernet]	—	—	[自动] * [100B-FD] [100B-HD] [10B-FD] [10B-HD]	选择以太网连接模式。			
+ 软件及网络使用说明书							
 出厂设置以粗体显示并带有“*”号。							

级别 1	级别 2	级别 3	级别 4	级别 5	选项	说明
[网络] + (续)	[有线局域网] (续)	[有线网络状态]	—	—	[启用 100B-FD] [启用 100B-HD] [启用 10B-FD] [启用 10B-HD] [停用] [关闭有线网络]	显示当前的有线网络状态。
		[MAC 地址]	—	—	—	查看设备的 MAC 地址。
		[设为默认值]	—	—	[是] [否]	将有线网络设置恢复为出厂设置。
+ 软件及网络使用说明书						
 出厂设置以粗体显示并带有“*”号。						


级别 1	级别 2	级别 3	级别 4	级别 5	选项	说明
[网络] + (续)	[电子邮件] (仅当下载扫描到邮件服务器后支持)	[邮件地址]	—	—	—	输入邮箱地址 (最多 60 个字符)。
		[设置服务器]	[SMTP]	[服务器]	[000-255]. [000-255]. [000-255]. [000-255] 名称	输入 SMTP 服务器地址或名称 (最多 64 个字符)。
				[端口]	[25] * [1-65535]	输入 SMTP 端口号。
				[SMTP 认证]	[无] * [SMTP-认证]	选择电子邮件通知的安全方式。
				[SSL/TLS]	[无] * [SSL] [TLS]	通过要求安全 SSL/TLS 信息互通的电子邮件服务器收发电子邮件。
				[验证证书]	[开] [关] *	自动验证 SMTP 服务器证书。
		[设置邮件发送]	[发送主题]	—	[Scan to E-mail Server Job] *	显示电子邮件附带的主题。
			[大小限制]	—	[开] [关] *	限制电子邮件文档的大小。
			[通知]	—	[开] [关] *	发送通知消息。
		[安全]	[IPsec]	—	—	[开] [关] *
	[网络重置]	—	—	—	[是] [否]	将所有网络设置恢复为出厂设置。


+ 软件及网络使用说明书



出厂设置以粗体显示并带有“*”号。

级别 1	级别 2	级别 3	选项	说明	参考 页面
[打印报告]	[地址簿] (仅当下载扫描到邮件服务器后支持。)	—	—	列出存储在地址簿中的名称和号码。	请参见 ◆。
	[日志报告] (仅当下载扫描到邮件服务器后支持。)	—	—	列出最近 200 条外发的电子邮件信息。	
	[用户设定]	—	—	列出设置。	
	[打印机设置]	—	—	列出打印机设置。	
	[网络配置]	—	—	列出网络设置。	
	[硒鼓点阵打印]	—	—	打印硒鼓点阵检查表。	90
◆ 使用说明书 (高级功能) + 软件及网络使用说明书					
 出厂设置以粗体显示并带有“*”号。					

级别 1	级别 2	级别 3	选项	说明	参考 页面
[设备信息]	[序列号]	—	—	检查设备的序列号。	140
	[固件版本]	[Main 版本]	—	检查设备的固件版本。	140
		[Sub1 版本]	—		
		[Sub2 版本]	—		
		[Sub4 版本]	—		
	[页码计数器]	[总计]	[彩色] [黑白]	检查设备预期寿命内已打印的彩色或黑白页面总页数。	请参见 ◆。
		[列表]	[彩色] [黑白]		
		[复印]	[彩色] [黑白]		
		[打印]	[彩色] [黑白]		
	[零件寿命]	[硒鼓]	—	检查设备零件的剩余寿命。	
		[转印带单元]	—		
		[定影单元]	—		
		[激光单元]	—		
		[MP 纸盒进纸器]	—		
		[纸盒 1 进纸器]	—		
[重置菜单] (仅当硒鼓单元或转印带单元超出其额定寿命时才显示。)	[硒鼓]	—	重置硒鼓单元寿命。更换硒鼓单元时显示。	67	
	[转印带单元]	—	重置转印带单元寿命。更换转印带单元时显示。	72	
◆ 使用说明书 (高级功能)					
 出厂设置以粗体显示并带有“*”号。					

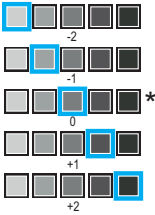


级别 1	级别 2	级别 3	选项	说明	参考 页面
[初始设置]	[日期和时间]	[日期]	—	在触摸屏上添加日期和时间显示。	19
		[时间]	—		
		[时区]	[UTCXXX:XX]	设置您所在国家的时区。	请参见 ◆。
	[重置]	[设备重置]	[是] [否]	将除网络设置和地址簿以外的设备设置恢复为出厂设置。	140
		[网络]	[是] [否]	将所有网络设置恢复为出厂设置。	
[所有设置]		[是] [否]	将所有设备设置快速恢复为出厂默认值。		
[出厂设置]		[是] [否]	将 所有 设备设置恢复为出厂默认值。当要处理掉本设备时，请执行此操作。		
[语言]	—	[中文] * [English]	更改触摸屏的语言。	请参见 ‡。	
◆ 使用说明书 (高级功能)					
‡ 快速安装指南					
 出厂设置以粗体显示并带有“*”号。					

功能表

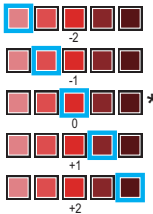
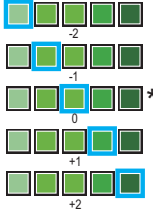
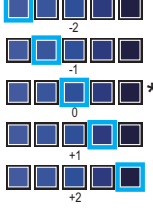


复印

级别 1	级别 2	级别 3	选项	说明	参考 页面
[启动黑白]	—	—	—	可进行黑白复印。	—
[启动彩色]	—	—	—	可进行彩色复印。	
[收据] [正常] [2合1(ID)] [2合1] [双面(1⇒2)] [纸张节省]	—	—	—	从预设项中选择所需设置。	39
[选项]	[质量]	—	[自动] * [文本] [照片] [收据] ([页面布局] 设置为 [2合1(ID)] 时) [自动] * [较浅]	选择符合原稿类型的 复印分辨率。	请参见 ◆。
◆ 使用说明书 (高级功能)					
出厂设置以粗体显示并带有“*”号。					

级别 1	级别 2	级别 3	选项	说明	参考 页面
[选项] (续)	[放大 / 缩小]	[100%] *	—	—	请参见 ◆。
		[放大]	[200%] [141% A5→A4] [104% EXE→LTR]	为下一次复印选择放大比例。	
		[缩小]	[97% LTR→A4] [94% A4→LTR] [91% 整页] [85% LTR→EXE] [83% LGL→A4] [78% LGL→LTR] [70% A4→A5] [50%]	为下一次复印选择缩小比例。	
		[自定义 (25-400%)]	—	可为下一次复印选择放大或缩小的比例。	
	[浓度]	—		调整复印件的浓度。从预设项中选择 [2 合 1 (ID)] 时，默认设置为 -1。	
[对比度]	—		调整复印件的对比度。		
[堆叠 / 排序]	—	[堆叠] * [排序]	选择堆叠或排序多份复印件。		
◆ 使用说明书 (高级功能)					
 出厂设置以粗体显示并带有“*”号。					


C


级别 1	级别 2	级别 3	选项	说明	参考 页面
[选项] (续)	[页面布局]	—	[关 (1 合 1)] * [2 合 1 (纵向)] [2 合 1 (横向)] [2 合 1 (ID)] [4 合 1 (纵向)] [4 合 1 (横向)]	选择 N 合 1 和 2 合 1 身份证复印。	请参见 ◆。
	[颜色调整]	[红]		调整复印件的红色。	
		[绿]		调整复印件的绿色。	
		[蓝]		调整复印件的蓝色。	
	[双面复印]	—	[关] * [单面 ⇒ 双面 长边翻页] [单面 ⇒ 双面 短边翻页]	启用或禁用双面复印功能，选择长边或短边。	

◆ 使用说明书 (高级功能)




出厂设置以粗体显示并带有“*”号。

级别 1	级别 2	级别 3	选项	说明	参考 页面
[选项] (续)	[纸盒用途]	—	[仅纸盒 1] [仅纸盒 2] [仅 MP 纸盒] [多功能纸盒 > 纸盒 1 > 纸盒 2] * [多功能纸盒 > 纸盒 2 > 纸盒 1] [纸盒 1 > 纸盒 2 > 多功能纸盒] [纸盒 2 > 纸盒 1 > 多功能纸盒] (仅当已安装纸 盒 2 时, 才会显 示 [仅纸盒 2] 和 [纸盒 2]。)	选择将用于复印模 式的纸盒。	参见 ◆。
	[去除背景颜色]	—	[关] * [低] [中] [高]	更改去除的背景颜 色的色彩量。	
◆ 使用说明书 (高级功能)					
 出厂设置以粗体显示并带有“*”号。					


级别 1	级别 2	级别 3	选项	说明	参考 页面
[选项] (续)	[另存为 快捷方式]	—	[质量] [放大 / 缩小] [浓度] [对比度] [堆叠 / 排序] [页面布局] [红] [绿] [蓝] [双面复印] [纸盒用途] [去除背景颜色]	将当前设置添加为快捷方式。	请参见 ◆。
◆ 使用说明书 (高级功能)					
 出厂设置以粗体显示并带有“*”号。					




扫描

级别 1	级别 2	级别 3	选项	说明	参考 页面
[到 OCR]	(计算机选择)	[选项]	请参见 >> 第 172 页 <i>选项 (到 OCR)</i> 。		请参见 +。
		[另存为快捷方式]	(计算机选择)	将当前设置添加为快捷方式。	
		[启动]	—	开始扫描。	
[到文件]	(计算机选择)	[选项]	请参见 >> 第 173 页 <i>选项 (到文件、到图像和到电子邮件)</i> 。		
		[另存为快捷方式]	(计算机选择)	将当前设置添加为快捷方式。	
		[启动]	—	开始扫描。	
[到图像]	(计算机选择)	[选项]	请参见 >> 第 173 页 <i>选项 (到文件、到图像和到电子邮件)</i> 。		
		[另存为快捷方式]	(计算机选择)	将当前设置添加为快捷方式。	
		[启动]	—	开始扫描。	
[到 USB]	[选项]	请参见 >> 第 174 页 <i>选项 (到 USB)</i> 。			
	[另存为快捷方式]	—	[扫描类型] [分辨率] [文件类型] [平板扫描尺寸] [文件名称] [文件大小] [去除背景颜色]	将当前设置添加为快捷方式。	
	[启动]	—	—	开始扫描。	
+ 软件及网络使用说明书					
 出厂设置以粗体显示并带有“*”号。					


级别 1	级别 2	级别 3	选项	说明	参考 页面
[到电子邮件]	(计算机选择)	[选项]	请参见 >> 第 173 页 <i>选项 (到文件、到图像和到电子邮件)</i> 。		请参见 +。
		[另存为快捷方式]	(计算机选择)	将当前设置添加为快捷方式。	
		[启动]	—	开始扫描。	
[到邮件服务器] (仅当下载扫描到邮件服务器后支持)	[地址簿]	—	—	从地址簿中选择接收方的地址。	
	[手动]	—	—	手动输入接收方的地址。	
	[OK]	[选项]	请参见 >> 第 177 页 <i>选项 (到邮件服务器)</i> 。		
		[另存为快捷方式]	[地址] [扫描类型] [分辨率] [文件类型] [平板扫描尺寸] [文件大小]	将当前设置添加为快捷方式。	
[启动]	—	—	开始扫描。		
[到FTP/SFTP]	(配置文件名称)	[选项]	请参见 >> 第 180 页 <i>选项 (到FTP/SFTP和到网络)</i> 。		
		[另存为快捷方式]	(配置文件名称)	将当前设置添加为快捷方式。	
		[启动]	—	—	开始扫描。
[到网络]	(配置文件名称)	[选项]	请参见 >> 第 180 页 <i>选项 (到FTP/SFTP和到网络)</i> 。		
		[另存为快捷方式]	(配置文件名称)	将当前设置添加为快捷方式。	
		[启动]	—	—	开始扫描。
+ 软件及网络使用说明书					
 出厂设置以粗体显示并带有“*”号。					

级别 1	级别 2	级别 3	选项	说明	参考 页面
[ws 扫描] (已通过网络服务为网络中的本设备安装扫描仪驱动程序时显示。)	[扫描]	—	—	使用网络服务协议扫描数据。	请参见 +。
	[用于电子邮件的扫描]	—	—		
	[用于传真的扫描]	—	—		
	[用于打印的扫描]	—	—		
+ 软件及网络使用说明书					
 出厂设置以粗体显示并带有“*”号。					


选项 (到 OCR)


级别 1	级别 2	选项	说明	参考 页面
[选项]	[扫描设置]	[设置设备] [从计算机设置] *	要使用触摸屏更改设置, 选择 [设置设备]。	请参见 +。
	[扫描类型] ([扫描设置] 设置为 [设置设备] 时显示。)	[彩色] [灰色] [黑白] *	选择符合原稿的扫描类型。	
	[分辨率] ([扫描设置] 设置为 [设置设备] 时显示。)	[100 dpi] [200 dpi] * [300 dpi] [600 dpi]	选择符合原稿的扫描分辨率。	
	[文件类型] ([扫描设置] 设置为 [设置设备] 时显示。)	[文本] * [HTML] [RTF]	选择符合原稿的文件格式。	
	[扫描尺寸] ([扫描设置] 设置为 [设置设备] 时显示。)	[A4] * [Letter] [Legal]	选择符合原稿的扫描尺寸。	
+软件及网络使用说明书				
 出厂设置以粗体显示并带有“*”号。				

选项 (到文件、到图像和到电子邮件)

级别 1	级别 2	选项	说明	参考 页面
[选项]	[扫描设置]	[设置设备] [从计算机设置] *	要使用触摸屏更改设置, 选择 [设置设备]。	请参见 +。
	[扫描类型] ([扫描设置] 设置为 [设置设备] 时显示。)	[彩色] * [灰色] [黑白]	选择符合原稿的扫描类型。	
	[分辨率] ([扫描设置] 设置为 [设置设备] 时显示。)	[100 dpi] [200 dpi] * [300 dpi] [600 dpi]	选择符合原稿的扫描分辨率。	
	[文件类型] ([扫描设置] 设置为 [设置设备] 时显示。)	([扫描类型] 设置为 [彩色] 或 [灰色] 时) [PDF] * [JPEG] ([扫描类型] 设置为 [黑白] 时) [PDF] * [TIFF]	选择符合原稿的文件格式。	
	[扫描尺寸] ([扫描设置] 设置为 [设置设备] 时显示。)	[A4] * [Letter] [Legal]	选择符合原稿的扫描尺寸。	
	[去除背景颜色] ([扫描设置] 设置为 [设置设备] 时显示。)	[关] * [低] [中] [高]	更改去除的背景颜色的色彩量。 进行黑白扫描时, 此功能不可用。	
+软件及网络使用说明书				
 出厂设置以粗体显示并带有“*”号。				

选项 (到 USB)

级别 1	级别 2	选项	说明	参考 页面
[选项]	[扫描类型]	[彩色] * [灰色] [黑白]	选择符合原稿的扫描类型。	请参见 +。
	[分辨率]	([扫描类型] 设置为 [彩色] 时) [100 dpi] [200 dpi] * [300 dpi] [600 dpi] [自动] ([扫描类型] 设置为 [灰色] 时) [100 dpi] [200 dpi] * [300 dpi] [自动] ([扫描类型] 设置为 [黑白] 时) [200 dpi] * [300 dpi] [200x100]	选择符合原稿的扫描分辨率。	
+ 软件及网络使用说明书				
 出厂设置以粗体显示并带有“*”号。				

级别 1	级别 2	选项	说明	参考 页面
[选项] (续)	[文件类型]	([扫描类型] 设置为 [彩色] 或 [灰色] 时) [PDF] * [JPEG] [PDF/A] [加密 PDF] [签名 PDF] [XPS]	选择符合原稿的文件格式。	请参见 +。
		([扫描类型] 设置为 [黑白] 时) [PDF] * [PDF/A] [加密 PDF] [签名 PDF] [TIFF]		
	[平板扫描尺寸]	[A4] * [Letter]	若要扫描 Letter 尺寸的文档，必须更改平板扫描尺寸设置。	
	[文件名称]	[xxxxxxx] (日期和年份)	输入已扫描数据的文件名。	
[文件大小]	[小] [中] * [大]	选择进行彩色或灰度扫描时使用的文件尺寸。		
+ 软件及网络使用说明书				
 出厂设置以粗体显示并带有“*”号。				


级别 1	级别 2	选项	说明	参考 页面
[选项] (续)	[去除背景颜色]	[关] * [低] [中] [高]	更改去除的背景颜色的色彩量。	请参见 +。
	[设定新默认值]	[扫描类型] [分辨率] [文件类型] [平板扫描尺寸] [文件大小] [去除背景颜色]	将您的扫描设置保存为默认设置。	
	[出厂设置]	[是] [否]	将所有更改的扫描设置恢复为出厂设置。	


+ 软件及网络使用说明书




出厂设置以粗体显示并带有“*”号。


选项 (到邮件服务器)

级别 1	级别 2	选项	说明	参考 页面
[选项]	[扫描类型]	[彩色] * [灰色] [黑白]	选择符合原稿的扫描类型。	请参见 +。
	[分辨率]	([扫描类型] 设置为 [彩色] 时) [100 dpi] [200 dpi] * [300 dpi] [600 dpi] [自动] ([扫描类型] 设置为 [灰色] 时) [100 dpi] [200 dpi] * [300 dpi] [自动] ([扫描类型] 设置为 [黑白] 时) [200 dpi] * [300 dpi] [200x100]	选择符合原稿的扫描分辨率。	
+ 软件及网络使用说明书				
 出厂设置以粗体显示并带有“*”号。				

级别 1	级别 2	选项	说明	参考 页面
[选项] (续)	[文件类型]	([扫描类型] 设置为 [彩色] 或 [灰色] 时) [PDF] * [JPEG] [PDF/A] [加密 PDF] [签名 PDF] [XPS] ([扫描类型] 设置为 [黑白] 时) [PDF] * [PDF/A] [加密 PDF] [签名 PDF] [TIFF]	选择符合原稿的文件格式。	请参见 +。
	[平板扫描尺寸]	[A4] * [Letter]	若要扫描 Letter 尺寸的文档，必须更改平板扫描尺寸设置。	
	[文件大小]	[小] [中] * [大]	选择进行彩色或灰度扫描时使用的文件尺寸。	
+ 软件及网络使用说明书				
 出厂设置以粗体显示并带有“*”号。				

级别 1	级别 2	选项	说明	参考 页面
[选项] (续)	[设定新默认值]	[扫描类型] [分辨率] [文件类型] [平板扫描尺寸] [文件大小]	将您的扫描设置保存为默认设置。	请参见 +。
	[出厂设置]	[是] [否]	将所有更改的扫描设置恢复为出厂设置。	
+ 软件及网络使用说明书				
 出厂设置以粗体显示并带有“*”号。				


选项 (到 FTP/SFTP 和到网络)


级别 1	级别 2	选项	说明	参考 页面
[选项]	[扫描类型]	[彩色] * [灰色] [黑白]	选择符合原稿的扫描类型。	请参见 +。
	[分辨率]	([扫描类型] 设置为 [彩色] 时) [100 dpi] [200 dpi] * [300 dpi] [600 dpi] [自动] ([扫描类型] 设置为 [灰色] 时) [100 dpi] [200 dpi] * [300 dpi] [自动] ([扫描类型] 设置为 [黑白] 时) [200 dpi] * [300 dpi] [200x100]	选择符合原稿的扫描分辨率和文件格式。	
+ 软件及网络使用说明书				
 出厂设置以粗体显示并带有“*”号。				



级别 1	级别 2	选项	说明	参考 页面
[选项] (续)	[文件类型]	([扫描类型] 设置为 [彩色] 或 [灰色] 时) [PDF] * [JPEG] [PDF/A] [加密 PDF] [签名 PDF] [XPS] ([扫描类型] 设置为 [黑白] 时) [PDF] * [PDF/A] [加密 PDF] [签名 PDF] [TIFF]	选择符合原稿的扫描分辨率和文件格式。	请参见 +。
	[平板扫描尺寸]	[A4] * [Letter]	若要扫描 Letter 尺寸的文档，必须更改平板扫描尺寸设置。	
+ 软件及网络使用说明书				
 出厂设置以粗体显示并带有“*”号。				




级别 1	级别 2	选项	说明	参考 页面
[选项] (续)	[文件名称]	[BRNXXXXXXXXXXXXX] * [Estimate] [Report] [Order sheet] [Contract sheet] [Check] [Receipt] [< 手动 >]	选择预设文件名。 如果您选择了 [< 手动 >]，则 可根据您的喜好命名文件。 “XXXXXXXXXXXXX” 为本设备的 MAC 地址 / 以太网地址。	请参见 +。
	[文件大小]	[小] [中] * [大]	选择进行彩色或灰度扫描时使用的文件尺寸。	
	[去除背景颜色]	[关] * [低] [中] [高]	更改去除的背景颜色的色彩量。	
	[用户名]	—	输入用户名。	
+ 软件及网络使用说明书				
 出厂设置以粗体显示并带有“*”号。				




级别 1	级别 2	选项	说明	参考 页面
[墨粉寿命]	—	—	查看各颜色墨粉盒的大致剩余寿命。	请参见 ◆。
[打印测试页]	—	—	打印测试打印页。	
[校准]	[校准]	[是] [否]	调整色彩浓度或将校准重置为出厂设置。	98
	[重置]	[是] [否]		
[配准]	—	[是] [否]	自动调整每种色彩的打印位置。	99
◆ 使用说明书 (高级功能)				
 出厂设置以粗体显示并带有“*”号。				

 快捷方式 **快捷方式**


级别 1	级别 2	级别 3	选项	说明	参考 页面
 ([添加快捷方式])	[复印]	[收据]	请参见 ▶▶ 第164页 复印。	从预设项中选择所需 设置。	15
		[正常]			
		[2合1 (ID)]			
		[2合1]			
		[双面 (1⇒2)]			
		[纸张节省]			
	[扫描]	[到文件]	(计算机选择)	将黑白或彩色原稿扫描到计算机中。	16
		[到 OCR]	(计算机选择)	将文本原稿转换成可编辑的文本文件。	16
		[到图像]	(计算机选择)	将彩色图片扫描到图形应用程序中。	16
		[到 USB]	[扫描类型] [分辨率] [文件类型] [平板扫描尺寸] [文件名称] [文件大小] [去除背景颜色]	将原稿扫描到 USB 闪存盘中。	16
	[到电子邮件]	(计算机选择)	将黑白或彩色原稿扫描到电子邮件应用程序中。	16	
 出厂设置以粗体显示并带有“*”号。					

级别 1	级别 2	级别 3	选项	说明	参考 页面
 ([添加快捷方式]) (续)	[扫描] (续)	[到邮件服务器] (仅当下载扫描到邮件服务器后支持。)	[地址] [扫描类型] [分辨率] [文件类型] [平板扫描尺寸] [文件大小]	将黑白或彩色原稿扫描到电子邮件服务器中。	16
		[到网络]	(配置文件名称)	将扫描数据发送到本地网络或互联网中的 CIFS 服务器上。	16
		[到 FTP/SFTP]	(配置文件名称)	通过 FTP 或 SFTP 发送扫描数据。	16
 ([选择要重命名 / 删除的快捷方式])	(选择快捷方式键。)	[编辑快捷方式名称]	—	更改快捷方式名称。	18
		[删除]	—	删除快捷方式。	19
 出厂设置以粗体显示并带有“*”号。					


2 合 1 ID 复印 (更多 1 屏幕)


级别 1	级别 2	选项	说明	参考 页面
[2in1 (ID)]	请参见 ►► 第 164 页 [2 合 1(ID)]		从预设项中选择所需设置。	39
 出厂设置以粗体显示并带有“*”号。				

双面复印 (更多 1 屏幕)

级别 1	级别 2	选项	说明	参考 页面
[双面 (1⇒2)]	请参见 ►► 第 164 页 [双 面 (1⇒2)]		从预设项中选择所需设置。	39
 出厂设置以粗体显示并带有“*”号。				

USB (更多 2 屏幕)

级别 1	级别 2	级别 3	级别 4	选项	说明	参考 页面
[扫描到USB]	请参见 ►► 第 169 页 [到USB]					请参见 +。
[直接打印]	(选择文件)	[打印设定] (打印份数 (001 ~ 999))	[纸张类型]	[薄纸] [普通纸] * [厚纸] [较厚纸] [再生纸] [铜版纸] [标签] [信封] [薄 信封] [厚 信封] [光面纸]	设置直接从 USB 闪存盘 打印时的打 印介质类型。	42
+ 软件及网络使用说明书						
 出厂设置以粗体显示并带有“*”号。						


级别 1	级别 2	级别 3	级别 4	选项	说明	参考 页面
[直接打印] (续)	(选择文件) (续)	[打印设定] (打印份数 (001 ~ 999)) (续)	[纸张尺寸]	[A4] * [Letter] [B5 (JIS)] [B5 (ISO)] [A5] [A5 (长边)] [A6] [Executive] [Legal] [Folio] [Com-10] [Monarch] [C5] [DL] [16K (195x270mm)] [16K (184x260mm)] [16K (197x273mm)]	设置直接从 USB 闪存盘 打印时的纸 张尺寸。	42
+ 软件及网络使用说明书						
 出厂设置以粗体显示并带有“*”号。						


级别 1	级别 2	级别 3	级别 4	选项	说明	参考 页面
[直接打印] (续)	(选择文件) (续)	[打印设定] (打印份数 (001 ~ 999)) (续)	[多页]	[1 合 1] * [2 合 1] [4 合 1] [9 合 1] [16 合 1] [25 合 1] [2x2 页 1 版] [3x3 页 1 版] [4x4 页 1 版] [5x5 页 1 版]	设置直接从 USB 闪存盘 打印多页时 的页面布局。	42
			[方向]	[纵向] * [横向]	设置直接从 USB 闪存盘打印时 的页面方向。	42
			[双面]	[关] * [长边] [短边]	选择直接从 USB 闪存盘 打印时的双 面打印格式。	42
			[逐份打印]	[开] * [关]	启用或禁用 直接从 USB 闪存盘打印 时的逐份打 印功能。	42
			[纸盒用途]	[自动] * [仅 MP 纸盒] [仅纸盒 1] [仅纸盒 2] (仅当已安装 纸盒 2 时, 才 会显示 [仅纸 盒 2]。)	选择直接从 USB 闪存盘 打印时要使 用的纸盒。	42

+ 软件及网络使用说明书



出厂设置以粗体显示并带有“*”号。

级别 1	级别 2	级别 3	级别 4	选项	说明	参考 页面
[直接打印] (续)	(选择文件) (续)	[打印设定] (打印份数 (001 ~ 999)) (续)	[打印质量]	[正常] * [精细]	设置直接从 USB 闪存盘 打印时的打 印质量。	42
			[PDF 选项]	[文档] * [文档和标记] [文档和日期]	设置 USB 直 接打印设置, 确定打印文 本时是否同 时打印 PDF 文件中的注 释(标记)或 标识。	42
	[索引打印]	—	—	—	打印一份缩 略图页面。	42
	[默认设定]	[纸张类型]	—	[薄纸] [普通纸] * [厚纸] [较厚纸] [再生纸] [铜版纸] [标签] [信封] [薄 信封] [厚 信封] [光面纸]	设置直接从 USB 闪存盘 打印时的默 认介质类型。	44
+ 软件及网络使用说明书						
 出厂设置以粗体显示并带有“*”号。						

级别 1	级别 2	级别 3	级别 4	选项	说明	参考 页面
[直接打印] (续)	[默认设定] (续)	[纸张尺寸]	—	[A4] * [Letter] [B5 (JIS)] [B5 (ISO)] [A5] [A5 (长边)] [A6] [Executive] [Legal] [Folio] [Com-10] [Monarch] [C5] [DL] [16K (195x270mm)] [16K (184x260mm)] [16K (197x273mm)]	设置直接从 USB 闪存盘 打印时的默 认纸张尺寸。	44
		[多页]	—	[1 合 1] * [2 合 1] [4 合 1] [9 合 1] [16 合 1] [25 合 1] [2x2 页 1 版] [3x3 页 1 版] [4x4 页 1 版] [5x5 页 1 版]	设置直接从 USB 闪存盘 打印多页时 的默认页面 类型。	44
+ 软件及网络使用说明书						
 出厂设置以粗体显示并带有“*”号。						

级别 1	级别 2	级别 3	级别 4	选项	说明	参考 页面
[直接打印] (续)	[默认设定] (续)	[方向]	—	[纵向] * [横向]	设置直接从 USB 闪存盘打印时的默认页面方向。	44
		[逐份打印]	—	[开] * [关]	启用或禁用直接从 USB 闪存盘打印时的默认逐份打印功能。	44
		[打印质量]	—	[正常] * [精细]	设置直接从 USB 闪存盘打印时的默认打印质量。	44
		[PDF 选项]	—	[文档] * [文档和标记] [文档和日期]	设置默认 USB 直接打印设置，确定打印文本时是否同时打印 PDF 文件中的注释 (标记) 或标识。	44
		[索引打印]	—	[简易] * [详细信息]	设置默认索引打印选项，以简化格式或详情。	44


+ 软件及网络使用说明书




出厂设置以粗体显示并带有“*”号。

输入文本


需要在设备上输入文本时，触摸屏上将显示键盘。

按  循环显示字母、数字和特殊字符。


按  循环显示大小写英文字母。





插入空格

若要输入空格，请按 [空格] 或 。

更正

如果输入错误字符想更改，可使用箭头按键将光标移至不正确的字符下方，按 ，然后输入正确的字符。也可移动光标并输入字符以插入字母。

如果屏幕上未显示 ，则重复按  直到清除错误字符，然后输入正确的字符。

提示

- 可用字符可能会因国家不同而有所不同。
- 键盘布局可能会因正在输入的设置不同而有所不同。


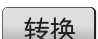
输入汉字

如果您在 [语言] 设置中选择了“中文”(请参见快速安装指南: 设置语言), 则可以使用汉字向设备输入部分文本。简体中文以拼音方式输入。

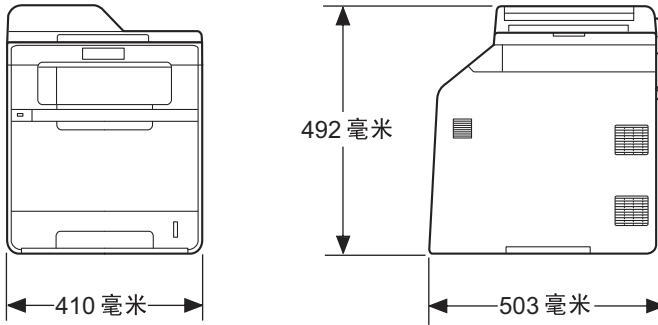
提示

如果触摸屏上显示 , 则表示可将拼音转换为汉字。

例如, 如果您想输入“Good 公司”, 请遵循以下步骤:

- 1 依次按 [G]、[o]、[o]、[d], 然后按 。
- 2 依次按 [g]、[o]、[n]、[g]、[s]、[i], 然后按 。
触摸屏上将显示若干个候选字词。
- 3 向上或向下滑动或者按 ▲ 或 ▼ 显示“公司”。
- 4 按“公司”。
- 5 按 [OK] 完成输入。

常规

机型		DCP-L8400CDN
打印机类型		激光
打印方式		电子照相激光打印机 (一次成像)
内存容量	标准	256 MB
	选配	1 个插槽: DDR2 SO-DIMM (144- 针) 最大可达 256 MB
液晶显示屏		3.7 英寸 (93.4 毫米) TFT 彩色触摸式液晶显示屏 ¹ 和触摸键盘
电源		220 - 240 V AC 50/60 Hz
功耗² (平均值)	峰值	约 1200 W
	打印	25°C 时约 565 W
	打印 (静音模式)	25°C 时约 355 W
	复印	25°C 时约 565 W
	复印 (静音模式)	25°C 时约 355 W
	准备就绪	25°C 时约 65 W
	休眠	约 9.5 W
	深度休眠	约 1.7 W
	断电 ^{3 4}	约 0.04 W
尺寸		
重量 (含耗材)		28.7 千克

¹ 斜对角测得

² USB 接口电缆连接到计算机

³ 根据 IEC 62301 2.0 版测得

⁴ 耗电量根据使用环境或零件磨损情况不同而稍有差异。

机型			DCP-L8400CDN
噪音等级	声音压力	打印	LpAm = 55dB (A)
		打印 (静音模式)	LpAm = 52dB (A)
		准备就绪	LpAm = 28dB (A)
	声音功率	打印 (彩色)	LWAd = 6.73 B (A)
		打印 (黑白)	LWAd = 6.70 B (A)
		打印 (静音模式)	LWAd = 6.40 B (A)
		准备就绪	LWAd = 4.05 B (A)
温度		运行	10 ~ 32°C ¹
		存储	0 ~ 40°C
湿度		运行	20 ~ 80% (无凝露)
		存储	10 ~ 90% (无凝露)
ADF (自动进稿器)			最多 35 页
			为了获得最佳效果，我们推荐： 温度：20 ~ 30 °C 湿度：50% ~ 70% 纸张：80 克 / 平方米

¹ 为保证高打印质量，环境温度最高推荐为 32°C。安全使用本设备的最高环境温度可达 35°C。

文档尺寸

机型		DCP-L8400CDN
文档尺寸	自动进稿器宽度	147.3 ~ 215.9 毫米
	自动进稿器长度	147.3 ~ 355.6 毫米
	平板扫描器宽度	最大 215.9 毫米
	平板扫描器长度	最大 297.0 毫米

打印介质

机型			DCP-L8400CDN
纸张输入	纸盒 1 (标准)	纸张类型	普通纸、薄纸、再生纸
		纸张尺寸	A4、Letter、B5 (JIS)、A5、A5 (长边)、A6、Executive、Legal、Folio、16K(195x270mm)、16K(184x260mm)、16K(197x273mm)
		纸张重量	60 ~ 105 克 / 平方米
		最大纸张容量	最多 250 张 80 克 / 平方米的普通纸
	多功能纸盒 (MP 纸盒)	纸张类型	普通纸、薄纸、厚纸、较厚纸、再生纸、铜版纸、标签、信封、薄信封、厚信封、光面纸
		纸张尺寸	宽度：76.2 ~ 215.9 毫米 长度：127.0 ~ 355.6 毫米
		纸张重量	60 ~ 163 克 / 平方米
		最大纸张容量	最多 50 张 80 克 / 平方米的普通纸
	纸盒 2 (选配)	纸张类型	普通纸、薄纸、再生纸
		纸张尺寸	A4、Letter、B5 (JIS)、A5、Executive、Legal、Folio、16K(195x270mm)、16K(184x260mm)、16K(197x273mm)
		纸张重量	60 ~ 105 克 / 平方米
		最大纸张容量	最多 500 张 80 克 / 平方米的普通纸
	纸张输出 ¹	出纸托板	最多 150 张 80 克 / 平方米的普通纸 (正面向下输出到出纸托板)
后出纸托板		一张 (正面向上输出到后出纸托板)	
双面打印	自动双面打印	纸张类型	普通纸、薄纸、再生纸、光面纸
		纸张尺寸	A4
		纸张重量	60 ~ 105 克 / 平方米

¹ 使用标签时，建议从设备打印输出后立即将打印件从出纸托板中取出，以免弄脏。

复印

机型		DCP-L8400CDN
复印宽度		最大 210 毫米
复印多页		最多可堆叠 99 页
缩小 / 放大		25% ~ 400% (以 1% 为单位增加或减少)
分辨率		最高 1200 × 600 dpi
首页复印时间 ¹	黑白	23°C/230 V 时少于 18 秒
	彩色	23°C/230 V 时少于 20 秒

¹ 在准备就绪模式下，从标准纸盒进纸。

扫描

机型		DCP-L8400CDN
彩色 / 黑白		是 / 是
TWAIN 兼容		是 (Windows® XP/Windows Vista®/Windows® 7/ Windows® 8/Mac OS X v10.7.5/10.8.x/10.9.x ¹)
WIA 兼容		是 (Windows® XP/Windows Vista®/Windows® 7/ Windows® 8)
ICA 适用		是 (Mac OS X v10.7.5/10.8.x/10.9.x)
色彩深度	彩色	48 位彩色处理 (输入) 24 位彩色处理 (输出)
	灰度级别	16 位彩色处理 (输入) 8 位彩色处理 (输出)
分辨率		最高 19200 × 19200 dpi (插值) ² 最高 1200 × 2400 dpi (光学) ² (从平板扫描器扫描计算) 最高 1200 × 600 dpi (光学) ² (从自动进稿器扫描计算)
扫描宽度		最大 210 毫米

¹ 关于所用 OS X 版本的最新驱动程序更新, 请访问: <http://solutions.brother.com/>。

² 通过 Windows® XP、Windows Vista®、Windows® 7 和 Windows® 8 中的 WIA 驱动程序进行扫描时, 最大分辨率为 1200 × 1200 dpi (可以使用 Brother 扫描器实用程序选择高达 19200 × 19200 dpi 的分辨率)。

打印机

机型		DCP-L8400CDN
自动双面打印		是
仿真		PCL6、BR-Script3 (PostScript® 3™)
分辨率		600 × 600 dpi
打印速度 (双面)	黑白	最快 14 面 / 分钟 (最快 7 张 / 分钟) (A4 尺寸) ¹
	彩色	最快 14 面 / 分钟 (最快 7 张 / 分钟) (A4 尺寸) ¹
打印速度	黑白	最快 28 页 / 分钟 (A4 尺寸) ¹
	彩色	最快 28 页 / 分钟 (A4 尺寸) ¹
首张打印时间 ²	黑白	23°C/230 V 时少于 15 秒
	彩色	23°C/230 V 时少于 15 秒

¹ 打印速度可能因打印文档类型的不同而有所变化。

² 在准备就绪模式下，从标准纸盒进纸。

接口

机型	DCP-L8400CDN
USB	高速 USB 2.0 ^{1 2} Brother 建议您使用长度不超过 2 米的 USB 2.0 接口电缆 (A/B 型)。
以太网	10BASE-T/100BASE-TX 请选用直通 5 类 (或超 5 类) 双绞电缆。
无线网络	—

¹ 设备标配高速 USB 2.0 接口。也可将设备连接到带有 USB 1.1 接口的计算机上。

² 不支持第三方 USB 端口。

网络

提示

关于网络规格的更多信息 >> 软件及网络使用说明书

机型		DCP-L8400CDN
局域网		可以将设备连接至网络，以进行网络打印和网络扫描 ¹ 。 还包含 Brother BRAdmin Light ^{2 3} 网络管理软件。
协议	IPv4	ARP、RARP、BOOTP、DHCP、APIPA (自动 IP)、WINS/NetBIOS 域名解析、DNS 解析程序、mDNS、LLMNR 应答器、LPR/LPD、自定义原始端口 / 端口 9100、SMTP 客户端、IPP/IPPS、FTP 客户端和服务端、CIFS 客户端、TELNET 服务器、SNMPv1/v2c/v3、HTTP/HTTPS 服务器、TFTP 客户端和服务端、ICMP、网络服务 (打印 / 扫描)、SNTP 客户端、LDAP ⁴
	IPv6	NDP、RA、DNS 解析程序、mDNS、LLMNR 应答器、LPR/LPD、自定义原始端口 / 端口 9100、IPP/IPPS、FTP 客户端和服务端、CIFS 客户端、TELNET 服务器、SNMPv1/v2c/v3、HTTP/HTTPS 服务器、TFTP 客户端和服务端、SMTP 客户端、ICMPv6、SNTP 客户端、网络服务 (打印 / 扫描)、LDAP ⁴
安全协议	有线	SMTP-AUTH、SSL/TLS (IPPS、HTTPS、SMTP)、SNMP v3、802.1x (EAP-MD5、EAP-FAST、PEAP、EAP-TLS、EAP-TTLS)、Kerberos、IPSec

¹ 请参见 >> 第 205 页 *计算机要求*。

² (Windows®) 可从随机光盘安装 Brother BRAdmin Light。

(Macintosh) 可登录 <http://solutions.brother.com/> 网站下载 Brother BRAdmin Light。

³ (Windows®) 若需要更高级的设备管理程序，可登录 <http://solutions.brother.com/> 网站下载最新版本的 Brother BRAdmin 专业版实用程序。

⁴ 仅当下载扫描到邮件服务器后支持。

直接打印功能

机型	DCP-L8400CDN
兼容性	PDF 版本 1.7 ¹ 、JPEG、Exif+JPEG、 PRN (由 Brother 打印机驱动程序创建)、 TIFF (由所有 Brother MFC 或 DCP 机型扫描创建)、 XPS 版本 1.0
接口	USB 直接打印接口

¹ 不支持包含 JBIG2 图像文件、JPEG2000 图像文件或透明文件的 PDF 数据。

计算机要求

计算机平台和操作系统版本		计算机接口			处理器	安装硬盘空间	
		USB ²	10/100Base-TX (以太网)	无线 802.11b/g/n		驱动程序	应用程序
Windows® 操作系统	Windows® XP 家庭版 ^{1 3} Windows® XP 专业版 ^{1 3}	打印 扫描		不适用	32 位 (x86) 或 64 位 (x64) 处理器	150 MB	500 MB
	Windows® XP 专业版 x64 版本 ^{1 3}				64 位 (x64) 处理器		
	Windows Vista® ^{1 3}				32 位 (x86) 或 64 位 (x64) 处理器	500 MB	1.2 GB
	Windows® 7 ^{1 3}				650 MB	1.2 GB	
	Windows® 8 ^{1 3}						
	Windows Server® 2003	不适用	打印	不适用	32 位 (x86) 或 64 位 (x64) 处理器	50 MB	不适用
	Windows Server® 2003 x64 版本				64 位 (x64) 处理器		
	Windows Server® 2008				32 位 (x86) 或 64 位 (x64) 处理器		
	Windows Server® 2008 R2				64 位 (x64) 处理器		
	Windows Server® 2012						
Windows Server® 2012 R2							
Macintosh 操作系统	Mac OS X v10.7.5	打印 扫描		不适用	Intel® 处理器	80 MB	400 MB
OS X v10.8.x							
OS X v10.9.x							

¹ 对于 WIA，分辨率为 1200 x 1200。可以使用 Brother 扫描器实用程序将分辨率提高到 19200 x 19200 dpi。

² 不支持第三方 USB 端口。

³ 随机光盘上的 Presto! PageManager 支持 Microsoft® Windows® XP、Windows Vista®、Windows® 7 和 Windows® 8。

关于最新的驱动程序更新，请访问：<http://solutions.brother.com/>。

所有商标、品牌和产品名称都归其相应公司所有。

耗材

机型		DCP-L8400CDN		型号名称
墨粉盒	随机	黑色	约 4,000 个 A4 或 Letter 页面 ¹	—
		青色	约 3,500 个 A4 或 Letter 页面 ¹	—
		品红色 黄色		
	高容量	黑色	约 4,000 个 A4 或 Letter 页面 ¹	TN-376BK
		青色	约 3,500 个 A4 或 Letter 页面 ¹	TN-376C
		品红色 黄色		TN-376M TN-376Y
	超高容量	黑色	约 6,000 个 A4 或 Letter 页面 ¹	TN-379BK
		青色		TN-379C
		品红色 黄色		TN-379M TN-379Y
硒鼓单元		约 25,000 个 A4 或 Letter 页面 (每次打印 1 页) ²	DR-371CL	
转印带单元		约 50,000 个 A4 或 Letter 页面 (每次打印 5 页) ³	BU-320CL	
		约 20,000 个 A4 或 Letter 页面 (每次打印 1 页) ³		
废粉仓		约 50,000 个 A4 或 Letter 页面 ⁴	WT-320CL	

¹ 墨粉盒打印量为近似值，基于 ISO/IEC 19798 彩色打印机标准测试页。

² 硒鼓寿命为近似值，可能会因使用类型的不同而有所不同。

³ 转印带寿命为近似值，可能会因使用类型的不同而有所不同。

⁴ 废粉仓寿命为近似值，可能会因使用类型的不同而有所不同。

提示

- Brother 不建议使用 Brother 正品耗材以外的耗材。
- 使用非 Brother 正品耗材而导致的任何损坏均不在保修范围之内。

关于墨粉盒寿命的重要信息

打印机驱动程序中的彩色 / 黑白设置

用户可以在打印机驱动程序中更改彩色 / 黑白设置，如下所示：

■ 自动

设备将检测文档内容的颜色。如果检测到任何彩色内容，设备将使用彩色墨粉盒打印整个文档。换言之，设备将通过混合相应颜色的墨粉表现文档中检测到的每个阴影，从而增加转印到纸张上的墨粉浓度。如果未检测到彩色内容，则进行黑白打印。

本设备的默认设置为**自动**。

提示

本设备的颜色传感器非常敏感，可能会将褪色的黑色文本或灰白色背景识别为彩色。如果您确定要打印的是黑白文档，而且想节省彩色墨粉，请选择**黑白模式**。

■ 彩色

无论文档中是否包含彩色内容，设备都将使用彩色墨粉盒打印文档。

■ 黑白

如果您的文档只有黑色和灰度文本和 / 或对象，请选择此模式。如果您的文档中包含彩色内容，选择此模式时，设备将使用黑色墨粉以 256 级灰度打印文档。

提示

在打印彩色文档的过程中，如果青色、品红色或黄色墨粉用完，则无法完成当前的打印作业。但是，只要有黑色墨粉，您便可以取消打印作业，然后选择在**黑白模式**下重新打印。

关于打印机驱动程序设置的详细信息 >> 软件及网络使用说明书

墨粉盒寿命

本产品采用以下两种方法检测墨粉盒的使用寿命：

■ 通过计算创建图像时必需的每种颜色的点数进行检测

■ 通过计算显影辊旋转次数进行检测

本产品具有计数功能，可计算打印每个文档时使用的每种颜色的点数和各墨粉盒显影辊的旋转次数。达到以上任意一个上限时，打印操作将停止。设置的上限应大于墨粉盒实现标准打印页数所需的点数或旋转次数。此功能旨在降低打印品质不良和设备损坏的风险。

以下两条信息用于提示墨粉即将用完或已经用完： [墨粉量低] 和 [更换墨粉盒]。

当点数或显影辊旋转次数接近最大计数时，液晶显示屏上会显示 [墨粉量低]；而当点数或显影辊旋转次数达到最大计数时，液晶显示屏上则显示 [更换墨粉盒]。

色彩修正

显影辊旋转计数不仅包含打印、复印等常规操作中的旋转次数，还可能包含色彩校准、色彩配准等设备调整操作中的旋转次数。

■ 色彩校准 (色彩浓度调整)

为了获得稳定的打印质量，每个墨粉盒的浓度值都需要保持不变。如果无法保持各颜色之间的浓度平衡，色调会变得不稳定，也将无法精准地再现色彩。墨粉浓度会随着影响墨粉电荷的化学变化、显影单元的劣化程度以及设备内部的温度和湿度而发生变化。校准时，浓度水平调整测试图会打印在转印带单元上。

主要在下列情况下执行校准：

- 从操作面板或打印机驱动程序手动选择校准时；
(如果需要改善色彩浓度，请执行校准。)
- 更换新的墨粉盒时；
- 打印机检测到周围的温度和湿度已发生变化时；
- 达到指定的打印页数时。

■ 色彩配准 (色彩位置修正)

在本设备中，配备的是黑色 (K)、黄色 (Y)、品红色 (M) 和青色 (C) 等四色硒鼓单元和显影单元。由于是四色图像组合成一个图像，因此可能会发生色彩配准错误 (即四色图像对齐错误)。发生配准错误时，配准修正测试图将打印在转印带单元上。

主要在下列情况下执行配准：

- 从操作面板手动选择配准时；
(如果需要修正色彩配准错误，请执行配准。)
- 达到指定的打印页数时。

A

- ADF (自动进稿器)
 - 使用37
- Apple Macintosh
 - 软件及网络使用说明书。

B

- 帮助
 - 触摸屏信息142
 - 设置表143
- 标签23, 33, 36

C

- ControlCenter2 (Macintosh)
 - 软件及网络使用说明书。
- ControlCenter4 (Windows®)
 - 软件及网络使用说明书。
- 操作面板概述8
- 尺寸195
- 触摸屏上的错误信息102
 - 内存已满106
 - 无法打印 XX107
 - 无法扫描107
 - 无纸108
- 触摸式液晶显示屏8, 142

D

- 打印
 - 分辨率201
 - 规格201
 - 计算机中的文档45
 - 驱动程序201
 - 软件及网络使用说明书。
 - 问题122
 - 质量129

F

- Folio29, 33
- 返回9
- 废粉仓
 - 废粉仓73
 - 更换73
- 分辨率
 - 打印201
 - 复印199
 - 扫描200

G

- 更换
 - 墨粉盒56
 - 硒鼓单元61
 - 转印带单元68
- 故障排除121
 - 触摸屏上的错误信息102
 - 触摸屏上的维护信息102
 - 卡纸112, 113, 114, 116, 119
 - 如果出现问题
 - 打印122
 - 打印质量129
 - 复印质量124
 - 软件125
 - 扫描125
 - 网络126
 - 纸张处理124
 - 原稿卡纸110, 111

H

- 耗材52, 53, 54
- 灰度级别200

J

- 将文档扫描到计算机46

M

Macintosh

- 软件及网络使用说明书。

墨粉盒

- 更换 56

墨粉盒寿命 207

模式进入

- 扫描 50

模式输入

- 复印 39

N

内存 195

内存已满信息 106

P

Presto PageManager

- 软件及网络使用说明书 和 Presto! PageManager 应用程序中的帮助。

平板扫描器

- 使用 38

Q

清洁

- 电晕丝 87

- 激光扫描器窗口 83

- 扫描器 82

- 硒鼓单元 90

取消 9

S

扫描

- 软件及网络使用说明书。

设备编程 142

设备信息

- 重置操作 140

- 固件版本 140

- 如何重置设备 141

- 序列号 140

设置表 143

W

Windows®

- 软件及网络使用说明书。

网络

打印

- 软件及网络使用说明书。

扫描

- 软件及网络使用说明书。

网络连接性能 202

维护日常 80

更换

- 废粉仓 73

- 墨粉盒 56

- 硒鼓单元 61

- 转印带单元 68

文本输入 193

无线网络

- 软件及网络使用说明书。

X

硒鼓单元

- 更换 61

- 清洁 87, 90

信封 33, 35

Y

音量设置	
蜂鸣器	20
原稿	
如何装入	37, 38

Z

直接打印	41, 42
规格	204
质量	
打印	129
纸张	31
尺寸	29, 32
类型	29, 32
如何装入	21
多功能纸盒 (MP 纸盒) 中	23
纸盒中	21
推荐	32, 33
纸盒容量	33
重量	195
转印带单元	
更换	68
主页	9

Brother 传真机 - 打印机维修站

注：本资料截止到 2014 年 4 月底。如有变更恕不另行通知，最新信息请访问 www.95105369.com 网站查询。

省	城市	维修站名称	维修站地址	区号	电话
黑龙江	大庆	大庆市佳龙科技有限公司	大庆市萨尔图区中七路48号	0459	6322075
	哈尔滨	黑龙江光电世纪科技开发有限公司	哈尔滨市南岗区南通大街258号船舶电子大世界中区138室	0451	82530790
	哈尔滨	哈尔滨松颖嘉禾高科技有限公司	黑龙江省哈尔滨市南岗区南通大街262号	0451	82539961
	哈尔滨	黑龙江佳特科技开发有限公司	哈尔滨市南岗区一曼街副2号泰山电子城507室	0451	82549588
	哈尔滨	哈尔滨嘉鑫盛科技发展有限公司	哈尔滨市南岗区一曼街副2号泰山电子城808室	0451	83017658
	牡丹江	牡丹江市新天翔电子有限公司	牡丹江市太平路46号新穗江数码广场422室	0453	6298393
	齐齐哈尔	齐齐哈尔天智商贸有限公司	龙沙区百脑惠电脑城办公楼2楼	0452	2401612
吉林	长春	长春市扬明兴业科技有限责任公司	吉林省长春市南关区人民大街7350号四季阳光小区三号楼101室	0431	85624398, 85622439
	长春	长春市浪潮聚英科技有限公司	长江路经济开发区人民大街280号长春科技城2楼D-02C段	0431	85627141
	长春	吉林华洋普达电脑科技有限公司	长春市朝阳区工农大路1313号百脑汇5A19室	0431	81976265
	吉林	吉林市通联科贸有限公司	吉林市桃源路160号11号网点	0432	62099000
	四平	四平市东方普嘉电子商贸有限公司	吉林省四平市铁东区中央东路107号东方科技城4020室	0434	5086726

省	城市	维修站名称	维修站地址	区号	电话
辽宁	大连	大连东翱数码科技有限公司	大连市中山区长江路177号海源电子城3楼C007号	0411	82803246
	沈阳	沈阳万众同心高科技有限公司	沈阳市和平区三好街百脑汇2521室	024	23981270
	大连	大连坤盟网信息技术有限公司	大连市沙河口区绿清园14号楼2单元1302	0411	39889490
	沈阳	沈阳慧园数码科技有限公司	沈阳市和平区三好街82号维用大厦512室	024	62220555
	丹东	丹东金融电脑器材有限公司	丹东市振兴区青年大街23-6号	0415	3143999
内蒙古	包头	包头市兄弟科技有限责任公司	包头市昆区乌兰道31号	0472	5909169
	赤峰	赤峰市中关城电脑有限公司	赤峰市红山区哈达街中段朝聚眼科医院西3号厅	0476	5888360
	呼和浩特	呼和浩特市星震正恒商贸有限公司	内蒙古呼和浩特市新城區中山东路20号艾博科电大厦810室	0471	6261505
	通辽	通辽市明泽电子商贸有限公司	通辽市科尔沁大街中段太平洋电脑城2F-063(明泽商贸)	0475	2292011 8245757
甘肃	兰州	兰州丰安商贸有限公司	兰州市科技街41号	0931	8274760, 2136532
	兰州	兰州思源科技发展有限公司	甘肃省兰州市城关区科技街185号	0931	8272000
新疆	乌鲁木齐	乌鲁木齐华昭通信设备有限公司	乌鲁木齐扬子江路213号红十月花园东一区6号楼4单元101室	0991	4532396转 803
	乌鲁木齐	乌鲁木齐桑厦实业有限公司	乌鲁木齐市黄河路396号七一酱园A座2711	0991	5866031
宁夏	银川	宁夏英士达办公设备有限公司	银川市文化东街256号	0951	6081436
	银川	宁夏卓越电子技术服务有限公司	宁夏银川市文化东街263号	0951	6014367

省	城市	维修站名称	维修站地址	区号	电话
青海	西宁	西宁城西迅捷通讯经营部	西宁市胜利路电子市场西厅1-28号	0971	6135439
	西宁	西宁赛奥科技有限公司	青海省西宁市胜利路58号宏业大厦2134室	0971	6122563
山西	长治	长治市恒久办公设备有限公司	长治市西大街昌盛数码城二楼B区10号	0355	2064646
	大同	大同市龙威科贸有限公司	大同市东关御北园南商铺25号	0352	5360128 4000352000
	太原	太原市艾替数码科技有限公司	太原市小店区寇庄北街23-11号丽泽苑底商一层西户	0351	7231555 4000035136
	太原	太原华汉兴业科技发展有限公司	太原市小店区南内环街100号恒地大厦17层1706-1708		4006530055
	运城	运城市新瑞达电子科技有限公司	运城市红旗西街电脑城B1区北一楼15-16号	0359	8660360
陕西	西安	陕西康博机电有限公司	西安市雁塔路中段68号百脑汇13层A区11-16室	029	87895140
	西安	西安赛尚电子科技有限公司	西安市碑林区雁塔路中段17A心晴雅苑4-11-A	029	85530775 85549131
	宝鸡	陕西隆辉信息产业发展有限公司	陕西省宝鸡市火炬路23号8号楼一楼4号门店	0917	2704256
河北	石家庄	河北泽吉商贸有限公司	石家庄市桥西区南小街金世界商贸区金悦公馆704房	0311	87887706
	石家庄	石家庄金业祥和办公设备有限公司	石家庄市和平东路189号名门华都二期商业(2)103号商铺	0311	89292580
	保定	保定市皆凯八方办公设备有限公司	保定市劝业场路劝业场三层A3号	0312	2096095
	唐山	唐山三力伟业商贸有限公司	唐山市北新东道开滦体育馆东侧50米路南	0315	2837224
	邢台	邢台市佳华世纪科技有限公司	邢台市科技大厦底商佳文电子(临郭守敬北路)	0319	7613026

省	城市	维修站名称	维修站地址	区号	电话
北京	北京	北京大芳龙商贸中心	北京市顺义区仁和地区胜利小区20号楼门市	010	81493267
	北京	中国电子器材总公司	北京市东城区东皇城根南街88号	010	65266126
	北京	北京泰智峰科技有限公司	北京市朝阳区朝外大街99号百脑汇3层3A15	010	84473121, 84473122
	北京	北京万华京港技贸有限公司	北京市海淀区中关村南三街一号楼底商	010	62549633
	北京	北京易禾点击网络商务有限公司	北京市海淀区中关村大街22号中科大厦A806室	010	62628292
天津	天津	天津市协坤办公设备有限公司	天津市南开区白堤路馨达园11号楼1门701室	022	27826840
河南	安阳	安阳北航科技有限责任公司	安阳市自由路消防队大门西侧	0372	5364568
	焦作	焦作市鑫华信电子设备有限公司	焦作市解放区烈士街光源电脑城30米路南	0391	2925271
	郑州	郑州永和电子有限公司	郑州市东风路8号林河大酒店西侧楼201	0371	63661960
	郑州	郑州华信电子有限责任公司	郑州市文化路68号河南科技市场D1-104楼	0371	56630600
	洛阳	洛阳华文电子科技有限公司	洛阳市中州中路2号世纪电脑城A区05-06	0379	64889186
	平顶山	河南华星电子有限公司	平顶山市建设路中段电子时代广场2楼2004室	0375	2976995, 2976992
	濮阳	濮阳市振兴路千脑汇数码广场金鹏胜办公耗材经营部	河南省濮阳市华龙区振兴路千脑汇电脑城一楼中区北门口	0393	8628018

省	城市	维修站名称	维修站地址	区号	电话
山东	济南	济南金志成通讯办公设备有限公司	济南市市中区经四路288号恒昌大厦1506室	0531	87037142
	青岛	青岛康悦电子科技有限公司	青岛市市北区辽宁路84号	0532	88652891
	青岛	青岛日升数码科技有限公司	青岛市市北区辽宁路226号329室	0532	83849398,83847678
	济宁	济宁市任城区金成办公设备销售中心	济宁市任城区建设北路117号仙营数码商城一楼	0537	2607822
	淄博	淄博齐赛科技市场华兴电脑经营部	淄博市北西六路齐赛科技市场老厅108室	0533	2771850
	潍坊	潍坊康悦电子有限公司	潍坊市奎文区胜利东街361号科技市场内280号	0536	8725991
	潍坊	潍坊市电子街豪田传真机总汇	潍坊市四平路电子街35号	0536	8215517
	临沂	临沂批发城宇森办公设备销售部	山东省临沂市临西五路与水安路交汇西600米	0539	8067155
	烟台	烟台三站新天鸿办公设备商行	山东省烟台市芝罘屯路12号3楼354室	0535	29641716654963
湖北	武汉	武汉市大通电讯设备有限公司	武汉市硚口区利济北路财源大厦80附9号	027	85426778
	襄阳	襄阳市三和现代办公设备有限公司	湖北省襄阳市春园路17-11号（火炬大厦旁火炬路1号对面）	0710	3233001
	武汉	武汉鑫宝丰盛科技有限公司	武汉市洪山区珞瑜路华中数码城9088B	027	51854915
	荆州	荆州市维希数码办公设备有限责任公司	荆州市沙市区红门路益生佳园A3门面	0716	4310075
	十堰	十堰金铭科贸有限公司	十堰市朝阳北路8号泰弘电脑城A4-02	0719	8264500

省	城市	维修站名称	维修站地址	区号	电话
江苏	苏州	苏州工业园区长江通讯设备有限公司	苏州市沧浪区大石头巷25号C座108室	0512	65219606 65155875
	无锡	无锡市锡杰办公设备有限公司	无锡市中山路88号明珠大厦2号楼804室	0510	82723607转808
	无锡	无锡方东通信设备有限公司	无锡市南长区五爱广场水沟头72号（近百脑汇）	0510	81080097
	南京	南京天多办公设备服务有限公司	南京市珠江路东大影壁1号院内	025	84723315
	南京	南京百电通信设备有限公司	南京市龙蟠中路29号珠江路都市经济园科学楼219室	025	83156915
	常州	常州市信成办公设备有限公司	常州市天宁区劳动中路370号府河名居商铺4-105	0519	81231299
	常州	常州欧迪办公用品有限公司	常州市武进区常武北路34号南洋商贸广场1号楼	0519	86307111
	盐城	盐城市国通数码网络有限公司	盐城市纱井头6号楼3号		4000515013

省	城市	维修站名称	维修站地址	区号	电话
江苏	徐州	徐州市金力新技术有限公司	徐州市中山南路海云电脑大厦213-214室	0516	83813900
	徐州	徐州市瑞宝科技有限公司	徐州市中山南路汉御花园173号-7-1楼	0516	87320671
	南通	南通雨顺现代办公设备有限公司	南通市濠东路203号	0513	85108308
	淮安	淮安市淮海办公设备有限公司	淮安市淮海南路1号财富广场B02	0517	83998668, 83999668
	昆山	昆山万能达办公设备有限公司	昆山市市后街同心密友新村78号	0512	57704911
	连云港	连云港天朝科技有限公司	连云港市新浦区通灌南路国安商城1-19号	0518	85517178
	常熟	常熟市金兰通讯器材有限责任公司	常熟市招商城小商品市场4楼1号	0512	52753955
	镇江	镇江泽辰电子有限公司	镇江市健康路6号五环大楼一楼西	0511	85893058
	扬州	扬州市恒鼎商贸有限公司	扬州市文昌中路362号（琼花观西廊坊）	0514	87361860
	扬州	扬州兴华电子有限公司	江苏扬州大学南路51号	0514	87868649
	泰州	泰州市海陵区蓝海狮贸易有限公司	江苏省泰州市海陵区青年北路219号金茂大厦711室	0523	86212300

省	城市	维修站名称	维修站地址	区号	电话
上海	上海	上海发思达企业发展有限公司	上海市闸北区共和新路1207号7号楼3楼	021	51005128转804
	上海	上海发思达办公通信设备有限公司	上海市虹口区花园路4号	021	56669749
	上海	上海群盛办公设备有限公司	上海市浦东新区杨高南路1677弄33号		4008803969
	上海	上海中纺电子系统有限公司	上海市延安西路1754号	021	52570565
浙江	温州	温州科教数码有限公司	温州市黎明西路231号海螺大楼2楼北203-205室	0577	88861058
	温州	温州市永安数码有限公司	黎明西路215弄24号常春公寓B-102室	0577	56588123
	宁波	宁波新中讯数码产品有限公司	宁波市镇明路516号	0574	87303595
	宁波	宁波海曙蓝海商贸有限公司	宁波市海曙区药行街31号灵桥广场15楼1521室		4006574584
	台州	台州市路桥天虹办公设备商行	台州市路桥区腾达路电子数码城二楼2646号(世纪广场西侧)	0576	82531988
	义乌	义乌市剑达通讯器材有限公司	宾王路文化市场12街8号(宾王客运中心正对面)	0579	85553255
	杭州	杭州盛瑞办公用品有限公司	杭州市教工路123号华门商务中心502室	0571	56771600

省	城市	维修站名称	维修站地址	区号	电话
浙江	杭州	杭州蓝天电脑服务有限公司	杭州市文三路402号嘉麦写字楼1楼(工专路东方通信西门正对面)	0571	56776573
	杭州	杭州羽腾办公设备有限公司	杭州黄姑山路23号西溪软件园1号楼122	0571	56893860
	绍兴	绍兴市越城恒誉办公设备商店	绍兴市长桥直街110号	0575	85089619
	嘉兴	嘉兴市理想商贸科技有限公司	嘉兴市越秀北路146号	0573	82117943
	瑞安	瑞安市兄弟办公通讯设备维修中心	瑞安市瑞光大道302-306号	0577	65626699
安徽	安庆	安庆博信网络工程有限公司	安庆市开发区赛格数码城A225号	0556	5186117转202
	合肥	合肥宝龙四凯信息科技有限公司	合肥市包河区绩溪路宜购美食广场5楼	0551	63615071
	芜湖	芜湖市先通通讯器材经营部	芜湖市北京西路7-3-4号	0553	3866100, 3855100
	阜阳	阜阳市诚信电脑有限公司	阜阳市颍州北路180号(国贸北150米)	0558	2280008
	滁州	滁州市飞鸿电子科技有限公司	滁州市紫薇北路1093号(汽车站西大门)	0550	2155777
	六安	六安宇恒数码科技有限公司	六安市鼓楼街B区27号	0564	3325602

省	城市	维修站名称	维修站地址	区号	电话
江西	赣州	赣州金怡和商贸发展有限公司	赣州市健康路67-4号	0797	8272599
	吉安	吉安市吉州区腾达科技经营部	吉安市吉州区北门街2-22号	0796	8235587
	九江	九江杰达网络工程有限公司	九江市滨江路289号滨江国际D座1501室	0792	8103338
	南昌	南昌鸿邮办公自动化有限公司	江西省南昌市八一大道135号8楼(长运商贸城A座8楼)	0791	86204110
	南昌	江西怡和日上科技有限公司	南昌市青山湖区洪都中大道158号鸿雁电子市场N区2号	0791	88600759
	南昌	南昌盛瑞办公用品有限公司	南昌市洪都中大道158号鸿雁电子大市场I区I-03-3室	0791	82080627 82080622
	上饶	上饶市佳亿通贸易有限公司	上饶市中山西路86号	0793	8211700
	宜春	袁州区城北伟达办公设备经营部	宜春市朝阳路1号朝阳电脑数码城2楼29号	0795	3553168
湖南	常德	常德市鑫南宝电脑有限公司	常德市武陵区城北办事处北正街社区育才路49号	0736	2595522
	长沙	长沙市芙蓉区正鑫道电子设备商行	长沙市车站中路159号凯通公馆6楼604	0731	84130061
	长沙	长沙德恩善电子科技有限公司	长沙市芙蓉区解放东路89号1号门面	0731	84226791
	长沙	湖南金悦科技发展有限公司	湖南长沙解放东路10号	0731	84131467
	岳阳	岳阳天娇数码科技有限公司	岳阳市巴陵中路天正电脑城二楼216号	0730	3229848

省	城市	维修站名称	维修站地址	区号	电话
四川	成都	成都欣光电科技有限责任公司	成都市武侯区致民路34号2-002号	028	85502261 65813101
	成都	成都新浦科技有限责任公司	成都市一环路南一段20号普利大厦B座803室	028	86310343
重庆	重庆	重庆华锐办公通讯设备有限公司	重庆市渝中区大同路45号大同方城市公寓13楼17室	023	63805703
	重庆	重庆西物办公设备有限责任公司	重庆市九龙坡区科园三路106号3-2号	023	86123993
	重庆	重庆艺涵科技有限责任公司	重庆市石桥铺一城精英国际9-2	023	89128896
贵州	贵阳	贵州华峰志远商贸有限公司	贵阳市瑞金电子商城2楼商场服务区	0851	6551690
	贵阳	贵阳新地科技有限公司	贵阳市都司路128号乡企城千千代公寓12-5号	0851	5807472
	贵阳	贵州天宇办公设备有限公司	贵阳市富水中路11号恒生大厦20楼	0851	8663970
云南	昆明	昆明春秋数码科技有限公司	昆明市教益路66号戎锦花园9幢105室	0871	65198286
福建	福州	福州正威数码科技有限公司	福州市东大路150号恒裕大厦西侧二楼	0591	87326462
	南平	南平市省图办公设备有限公司	南平市八一路274号	0599	8834038
	泉州	泉州市新境界数码科技有限公司	泉州市鲤城区九一路108号	0595	22176716
	厦门	厦门市汉韦电子有限公司	厦门市湖里区仙岳路龙门天下680号之11	0592	5500712
	漳州	漳州市瑞宝办公设备有限公司	漳州市芗城区南昌路电子城B2栋25号	0596	2097110
	龙岩	龙岩市拓普晟电子有限公司	龙岩市新罗区交易城数码广场C-16号	0597	2234520

省	城市	维修站名称	维修站地址	区号	电话
广东	广州	广州市天循办公设备有限公司	广州市天河区体育东横街南雅苑66号101室	020	87581765
	广州	广州市安桦办公设备有限公司	广州市天河区石牌东陶育路1号之五（国防大厦东、君紫花园内）	020	38899279
	深圳	深圳市永安创新办公设备有限公司	深圳市福田区振兴路上步工业区505栋3层312室	0755	83253790
	东莞	东莞市捷诚收款机有限公司	东莞市东城区南城路一街一号	0769	22215855
	珠海	珠海市香洲信兴办公设备商场	珠海市香洲区湾仔沙瀚高商业广场138号	0756	2132275
	广州	广州置安数码科技有限公司	广州市天河区天河路490号壬丰大厦1905室	020	38886959
	汕头	汕头市铭虹办公设备有限公司	汕头市澄海区外环西路（西门村）老消防斜对面	0754	85717295
	深圳	深圳市恒威佳讯数码科技有限公司	深圳市福田区华强北鹏基上步工业区405栋401室	0755	83649323
	惠州	惠州市华威达办公设备有限公司	惠州市黄塘惠州电脑城新区CA08	0752	2120051
	江门	江门市华信兴智能科技发展有限公司	江门市东华一路新华电脑城A208铺	0750	8221222
中山	中山市西区天循办公设备经营部	中山市西区富华道6号西苑电脑城1107号	0760	86116328	

省	城市	维修站名称	维修站地址	区号	电话
广西	南宁	南宁市迪翔科技有限公司	南宁市星湖路17-3号龙华大厦西楼3楼318号	0771	5876145
	南宁	南宁市安华办公设备有限公司	南宁市星湖路南二里3号星湖综合楼一楼	0771	5357290
	柳州	柳州新然科技有限公司	柳州市三中路123号	0772	3817355
	玉林	广西玉林耀熔办公设备销售有限公司	玉林市电脑电器专业市场一楼B区6号	0775	2895575
海南	海口	海口美兰天舜办公设备经营部	海口市海秀路DC商业城新区二楼212档	0898	66757428

全国服务热线：95105369 (或 021-62371303)

工作时间：8:00 ~ 18:00 (周日及法定节假日除外)

常见问题解答 (FAQ)/ 维修站 / 驱动程序 / 说明书等查询服务网站：
www.95105369.com.

咨询耗材销售商店请访问兄弟公司网站：
www.brother.cn.

兄弟 (中国) 商业有限公司

产品中有毒有害物质或元素的名称及含量

型号	有毒有害物质或元素					
	铅	汞	镉	六价铬	多溴联苯	多溴二苯醚
DCP-L8400CDN CHN	(Pb)	(Hg)	(Cd)	(Cr(VI))	(PBB)	(PBDE)
部件名称	(Pb)	(Hg)	(Cd)	(Cr(VI))	(PBB)	(PBDE)
框架	×	○	○	○	○	○
主机驱动	×	○	○	○	○	○
硒鼓驱动	×	○	○	○	○	○
激光单元	×	○	○	○	○	○
进纸器	×	○	○	○	○	○
多功能	×	○	○	○	○	○
双面打印	○	○	○	○	○	○
纸盒	×	○	○	○	○	○
定影单元	×	○	○	○	○	○
纸张输出	×	○	○	○	○	○
盖板	○	○	○	○	○	○
标签	○	○	○	○	○	○
硒鼓单元	×	○	○	○	○	○
墨粉盒单元	×	○	○	○	○	○
转印带	×	○	○	○	○	○
转印带清洁单元	×	○	○	○	○	○
原稿扫描器	×	○	○	○	○	○
自动进稿器	×	○	○	○	○	○
面板	×	○	○	○	○	○
主电路板	×	○	○	○	○	○
低压电源电路板	×	○	○	○	○	○
高压电源电路板	×	○	○	○	○	○
选配件	×	○	○	○	○	○
附件	○	○	○	○	○	○
包装材料	○	○	○	○	○	○

备注：
 ○：表示该有毒有害物质在该部件所有均质材料中的含量均在SJ/T 11363-2006标准规定的限量要求以下。
 ×：表示该有毒有害物质至少在该部件的某一均质材料中的含量超出SJ/T 11363-2006标准规定的限量要求。
 （由于技术或经济的原因暂时无法实现替代或减量化）

brother

请访问我们的全球网站
<http://www.brother.com/>

本设备仅适用于在中国大陆地区市场销售和使用，除此以外的区域，Brother 公司不提供售后服务。



www.brotherearth.com