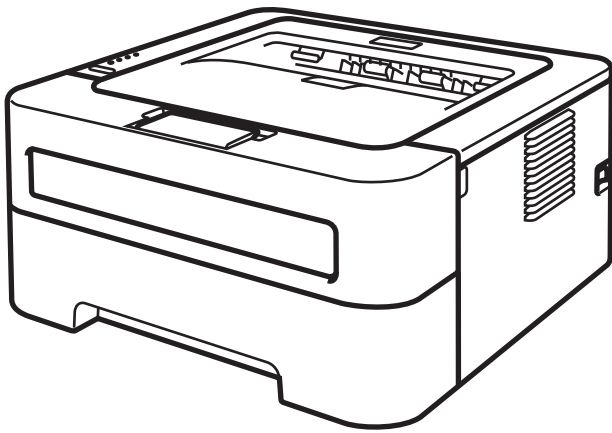


Brother 激光打印机

# 使用说明书



HL-2130  
HL-2240D  
HL-2250DN

## 对于视障的用户

您可以使用‘发声文本’软件阅读本使用说明书。

使用本设备之前，必须设置硬件并安装驱动程序。

请使用 *快速安装指南* 设置设备。包装箱内有印刷副本。

请在使用设备之前，仔细阅读 *使用说明书*。

请访问 <http://solutions.brother.com/>。您可以获取产品支持信息、最新的打印驱动程序和实用程序以及常见问题解答 (FAQ) 和技术问题等。

## 为了创造更加美好的环境

请您协作

首先对您使用 Brother 产品表示衷心的感谢！

Brother 公司致力于关爱地球环境，制定了“从产品开发到废弃，关爱地球环境”的基本方针。当地的公民在环境保护活动中也应该对当地社会、环境二方面尽每个人的微薄之力。

因此，希望您能配合这个计划，作为环境保护活动的一环，在平时处理废弃物的时候能多加注意。

- 1 不用的包装材料，为了能再次回收利用，请交付给当地相关回收公司进行处理。
- 2 废弃耗材的处理，应遵守相关的法律和规定。请根据相关法律和规定妥当处理。
- 3 产品保养或修理需要更换零部件时，有不需要的电路板和电子零件，以及产品废弃时，请作为电子废弃物处理。
- 4 关闭本产品电源开关后，在拨下电源插头的情况下耗电量是零。
- 5 本产品中的部分零部件可以用于同一工厂生产的同系列机型上。

注：零部件的更换请联系就近的 Brother 维修站。

# 使用本说明书

## 本说明书使用的符号

---

本说明书中使用的符号和惯例如下。



警告图标表示可能导致死亡或重伤的潜在危险情况。



注意图标表示可能导致轻微或中度伤害的潜在危险情况。



重要事项图标表示可能导致财产损失或损坏设备的潜在危险。



高温图标：警告您切勿触摸烫热的设备部件。



提示图标：提醒您如何应对可能出现的情况或提供有关当前操作如何与其他功能工作的提示。

# 目录

<b>1</b>	<b>打印方式</b>	<b>1</b>
	关于本设备 .....	1
	前视图和后视图 .....	1
	适用的纸张和其他打印介质 .....	3
	推荐纸张 .....	3
	纸张的类型和尺寸 .....	3
	处理和使用特殊纸张 .....	5
	非打印区域 .....	9
	打印方式 .....	10
	在普通纸、再生纸、铜版纸、薄纸或厚纸上打印 .....	10
	在标签或信封上打印 .....	15
	双面打印 .....	20
	双面打印向导 .....	20
	自动双面打印 (仅适用于 HL-2240D/HL-2250DN) .....	21
	手动双面打印 .....	22
<b>2</b>	<b>驱动程序和软件</b>	<b>23</b>
	打印机驱动程序 .....	23
	打印机驱动程序功能 (适用于 Windows®) .....	25
	打印机驱动程序功能 (适用于 Macintosh) .....	40
	卸载打印机驱动程序 .....	52
	适用于 Windows® 的打印机驱动程序 .....	52
	适用于 Macintosh 的打印机驱动程序 .....	52
	软件 .....	53
	网络软件 (仅适用于 HL-2250DN) .....	53
	远程打印机控制台 (仅适用于 Windows®) .....	53
<b>3</b>	<b>操作面板</b>	<b>54</b>
	指示灯 .....	54
	维修呼叫提示 .....	60
	GO (开始) 键 .....	61
	打印测试页 .....	61
	打印打印机设置页 .....	62
	打印字体 (仅适用于 HL-2250DN) .....	63
	默认设置 .....	63
<b>4</b>	<b>常规维护</b>	<b>65</b>
	更换耗材 (消耗品) .....	65
	耗材 .....	65
	更换耗材前的准备 .....	66
	墨粉盒 .....	68
	硒鼓单元 .....	75

清洁 .....	80
清洁设备的外部.....	80
清洁电晕丝.....	81
清洁硒鼓单元.....	83
清洁送纸辊.....	90
包装和运输设备.....	92

## **5 故障排除 96**

---

识别问题.....	96
Status Monitor 中的错误信息.....	97
纸张处理.....	99
卡纸及卡纸清除.....	101
提高打印质量.....	108
解决打印问题.....	116
网络问题 (仅适用于 HL-2250DN).....	117
其他问题.....	117
适用于带有 USB 的 Macintosh.....	117

## **A 附录 118**

---

设备规格.....	118
引擎.....	118
控制器.....	119
软件.....	120
操作面板.....	120
纸张处理.....	120
介质规格.....	121
耗材.....	121
尺寸 / 重量.....	122
其他.....	122
计算机要求.....	123
关于纸张选择的重要信息.....	124
符号和字符设置 (仅适用于 HL-2250DN).....	127
如何使用网络基本管理 (网络浏览器).....	127
符号和字符集列表.....	128
条形码控制命令的快速参考 (仅适用于 HL-2250DN).....	130
打印条形码或扩展字符.....	130
产品中有毒有害物质或元素的名称及含量.....	138

## **B 附录 139**

---

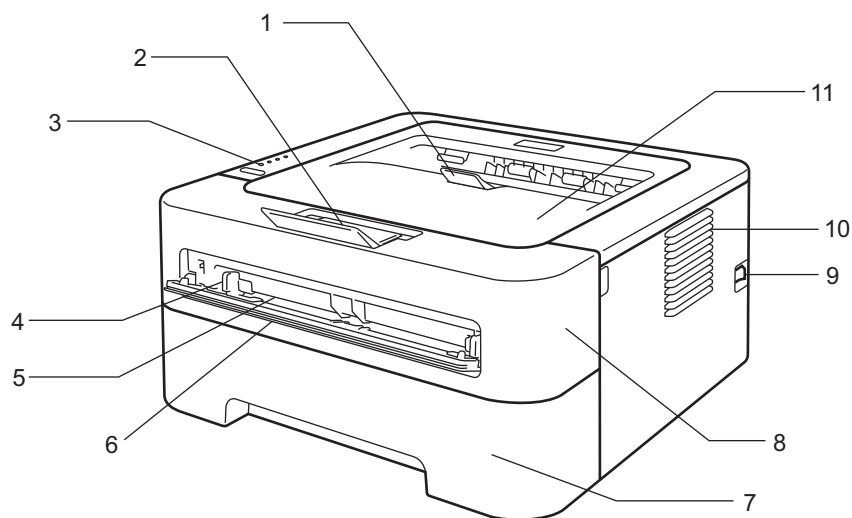
Brother 联系方式.....	139
-------------------	-----

## **C 索引 140**

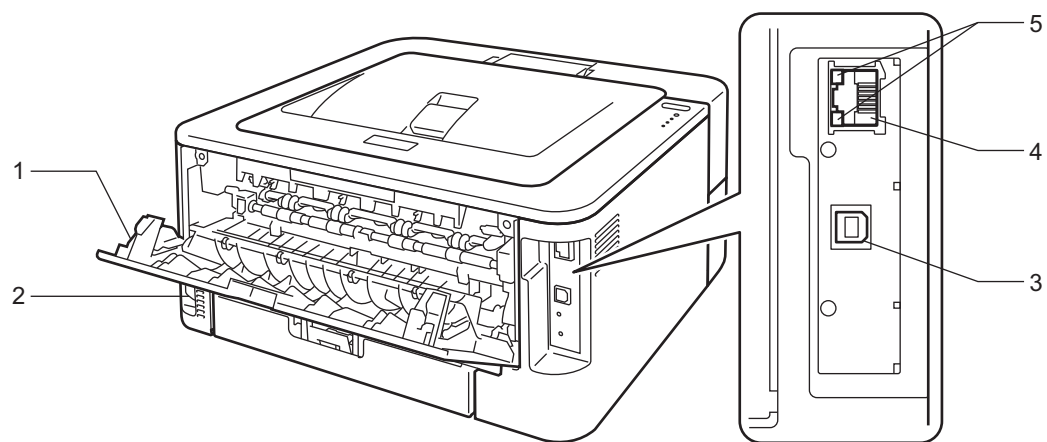
---

## 关于本设备

## 前视图和后视图



- 1 出纸托板支撑板 2 ( 支撑翼板 2)
- 2 出纸托板支撑板 1 ( 支撑翼板 1)
- 3 操作面板
- 4 手动进纸导块
- 5 手动进纸槽
- 6 手动进纸槽盖 ( 不适用于 HL-2130)
- 7 纸盒
- 8 前盖
- 9 电源开关
- 10 通风口
- 11 出纸托板



- 1 后盖 ( 打开时为后出纸托板 )
- 2 交流电源接口
- 3 USB 接口
- 4 HL-2250DN: 10BASE-T/100BASE-TX 端口
- 5 HL-2250DN: 网络状态指示灯

## 适用的纸张和其他打印介质

打印质量可能因所用纸张类型不同而不同。

可以使用以下类型的打印介质：薄纸、普通纸、厚纸、铜版纸、再生纸、标签或信封。

为获得最佳打印效果，请遵循以下说明：

- 切勿在纸盒中同时放置不同类型的纸张，否则可能导致卡纸或送纸错误。
- 为确保正确打印，必须根据纸盒中的纸张从软件应用程序中选择相同的纸张尺寸。
- 打印输出后切勿立即触摸纸张的打印面。
- 在大量购买纸张前，请先进行小批量测试，以确保该类纸张适用于本设备。

## 推荐纸张

<b>普通纸</b>	蓝旗舰 APP 纸 70 克 / 平方米 金旗舰 APP 纸 80 克 / 平方米 Advanced Agro Double A 纸 80 克 / 平方米
------------	---

## 纸张的类型和尺寸

本设备从已安装的纸盒或手动进纸槽进纸。

打印机驱动程序和本说明书中的纸盒名称如下所示：

纸盒	纸盒 1
手动进纸槽	手动
用于自动双面打印的双面单元	DX

当查看此页时，您可以通过点击表中的 ⓘ 跳到各打印方式的相应页面。

介质类型	纸盒 1	手动	DX	从打印机驱动程序选择介质类型
普通纸 70 ~ 105 克 / 平方米	ⓘ	ⓘ	ⓘ	普通纸
再生纸	ⓘ	ⓘ	ⓘ	再生纸



介质类型	纸盒 1	手动	DX	从打印机驱动程序选择介质类型
铜版纸 粗糙纸 – 60 ~ 163 克 / 平方米		①		铜版纸
薄纸 60 ~ 70 克 / 平方米	①	①	①	薄纸
厚纸 105 ~ 163 克 / 平方米		①		厚纸或特厚纸
标签		① A4 或 Letter		标签
信封		①		信封 薄信封 厚信封

	纸盒 1	手动	DX
纸张尺寸	A4、Letter、B5 (ISO/JIS)、A5、A5 (长边)、B6 (ISO)、A6、Executive、16K (195 x 270 毫米)、16K (184 x 260 毫米)、16K (197 x 273 毫米)	宽度: 76.2 ~ 216 毫米 (3 ~ 8.5 英寸) 长度: 116 ~ 406.4 毫米 (4.6 ~ 16 英寸)	A4
张数 (80 克 / 平方米)	250 张	单张	

## 推荐的纸张规格

适用于本设备的纸张规格如下：

基本重量	70 ~ 90 克 / 平方米
厚度	80 ~ 110 $\mu\text{m}$
粗糙度	高于 20 sec.
硬度	90 ~ 150 立方厘米 / 100
丝流方向	长丝流
体积电阻率	$10\text{e}^9 \sim 10\text{e}^{11}$ 欧
表面电阻率	$10\text{e}^9 \sim 10\text{e}^{12}$ 欧 - 厘米
成分	$\text{CaCO}_3$ ( 中性 )
灰分	23 wt% 以下
亮度	高于 80%
不透明度	高于 85%

- 使用普通复印纸。
- 使用重量为 70 ~ 90 克 / 平方米的纸张。
- 使用中性长丝流、湿度约为 5% 的纸张。
- 本设备可以使用符合 DIN 19309 规格的再生纸。

( 关于选择适用于本设备的纸张说明，请参阅第 124 页上的 *关于纸张选择的重要信息*。 )

## 处理和使用特殊纸张

本设备适用于大多数类型的静电复印纸和铜版纸。但是，有些类型的纸张可能会影响打印质量或处理性能。购买前必须测试样纸以确保理想的打印效果。请将纸张密封保存于原始包装中，保持纸张平整同时避免受潮、阳光直射和受热。

选择纸张时的重要注意事项如下：

- 切勿使用喷墨纸，因为这种纸张可能会引起卡纸或损坏设备。
- 预打印纸张必须可以承受设备定影过程中产生的高温 (200°C)。
- 如果使用铜版纸、粗糙纸、褶皱或有折痕的纸张，可能会降低打印质量。

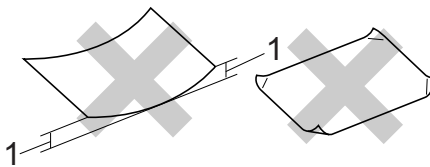
## 避免使用的纸张类型

### ! 重要事项

某些类型的纸张可能无法正常使用或者会损坏设备。

切勿使用以下纸张：

- 有过多丝流的纸张
- 十分光滑或光亮的纸张
- 卷曲或翘起的纸张



**1 2 毫米或以上的卷曲可能会导致卡纸。**

- 涂层纸或经化学处理的纸张
- 破损、有折痕或折叠的纸张
- 超出本说明书推荐重量规格的纸张
- 带有标签或订书钉的纸张
- 低温染色或热熔印刷的信头纸
- 多层纸或无碳纸
- 喷墨打印纸

如果使用上述任意一类纸张，则可能会损坏设备。由此造成的损坏不在 Brother 公司的保修服务范围之内。

## 信封

本设备可以使用多种类型的信封。但是，由于制作方式的不同，有些信封可能会造成进纸和打印质量问题。适用的信封应该有整齐的边缘和良好的折叠。信封应该放平并且不能是袋状或松散的结构。您应购买高质量的信封，并告知经销商购买的信封将用于激光打印设备。

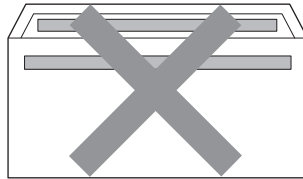
Brother 建议您进行打印测试，以确保获得理想的打印效果。

## 避免使用的信封类型

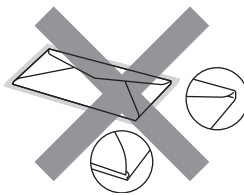
### ! 重要事项

切勿使用以下信封：

- 损坏、卷曲、褶皱、形状不规则、过于光滑或粗糙的信封。
- 带有别针、订书钉、回形针、线结、自粘封口、开口、小孔、缺口或穿孔的信封。
- 袋状结构、折叠不整齐、有浮凸面（有凸起字迹）或内部已打印过的信封。
- 激光 /LED 打印机已打印过的信封。
- 无法堆叠整齐的信封。
- 使用超过打印机限制重量的纸张所制成的信封。
- 边缘不直或不成长方形的信封。
- 如下图所示表面带有胶条的信封：



- 双重封口信封。
- 如下图所示各边都封合的信封：



如果您使用了任何以上列举的信封，可能会导致设备损坏。由此造成的损坏不在 Brother 公司的保修服务范围之内。

## 标签

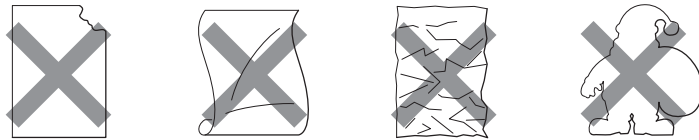
本设备可以在多种用于激光打印机的标签上进行打印。标签所用粘胶必须基于丙烯酸，因为这一材料可经受定影单元的高温，性能也更稳定。粘胶不可接触设备的任何部位，否则标签贴纸可能会粘到硒鼓单元或各个辊上，导致卡纸或打印质量问题。标签之间不可露出粘胶。各标签必须合理布局，使其覆盖整个页面的长和宽。使用带有间隙的标签可能导致标签剥落，并导致严重的卡纸或打印问题。

本设备使用的标签必须能承受持续 0.1 秒的高温 (200°C)。

请勿将同一张标签纸重复送入设备。

### 避免使用的标签类型

切勿使用损坏、卷曲、褶皱或形状不规则的标签。



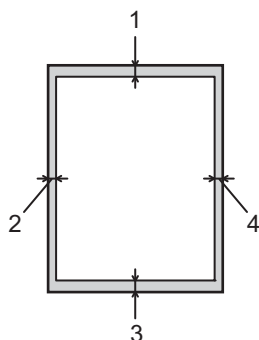
### ! 重要事项

- 在送入标签时，确保其剥离纸必须有标签粘附着，否则将会损坏设备。
- 标签纸的重量不可超过本《使用说明书》中规定的纸张重量规格。超过上述规格的标签纸可能无法正确进纸或打印，并可能损坏设备。

## 非打印区域

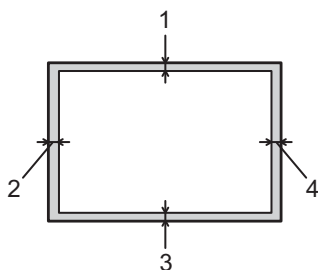
不可打印的纸张区域如下表所示：

纵向



	A4	Letter	Legal	B5 (ISO)	Executive	A5	A6	B6 (ISO)
1	4.23 毫米	4.23 毫米	4.23 毫米	4.23 毫米	4.23 毫米	4.23 毫米	4.23 毫米	4.23 毫米
2	6.01 毫米	6.35 毫米	6.35 毫米	6.01 毫米	6.35 毫米	6.01 毫米	6.01 毫米	6.01 毫米
3	4.23 毫米	4.23 毫米	4.23 毫米	4.23 毫米	4.23 毫米	4.23 毫米	4.23 毫米	4.23 毫米
4	6.01 毫米	6.35 毫米	6.35 毫米	6.01 毫米	6.35 毫米	6.01 毫米	6.01 毫米	6.01 毫米

横向



	A4	Letter	Legal	B5 (ISO)	Executive	A5	A6	B6 (ISO)
1	4.23 毫米	4.23 毫米	4.23 毫米	4.23 毫米	4.23 毫米	4.23 毫米	4.23 毫米	4.23 毫米
2	5.0 毫米	5.08 毫米	5.08 毫米	5.0 毫米	5.08 毫米	5.0 毫米	5.0 毫米	5.0 毫米
3	4.23 毫米	4.23 毫米	4.23 毫米	4.23 毫米	4.23 毫米	4.23 毫米	4.23 毫米	4.23 毫米
4	5.0 毫米	5.08 毫米	5.08 毫米	5.0 毫米	5.08 毫米	5.0 毫米	5.0 毫米	5.0 毫米

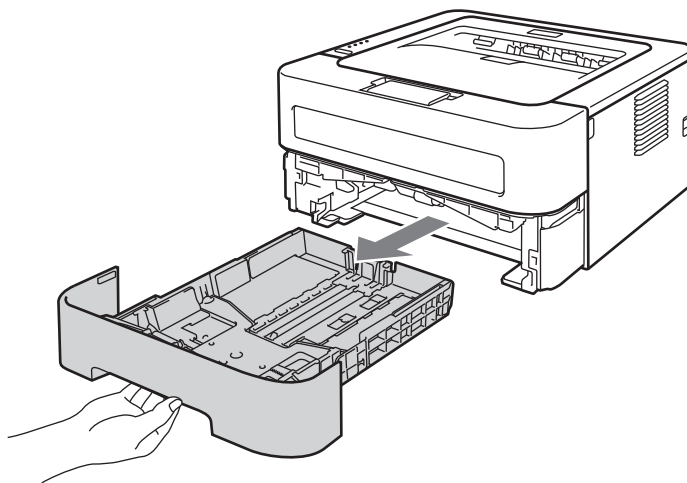
## 打印方式

### 在普通纸、再生纸、铜版纸、薄纸或厚纸上打印

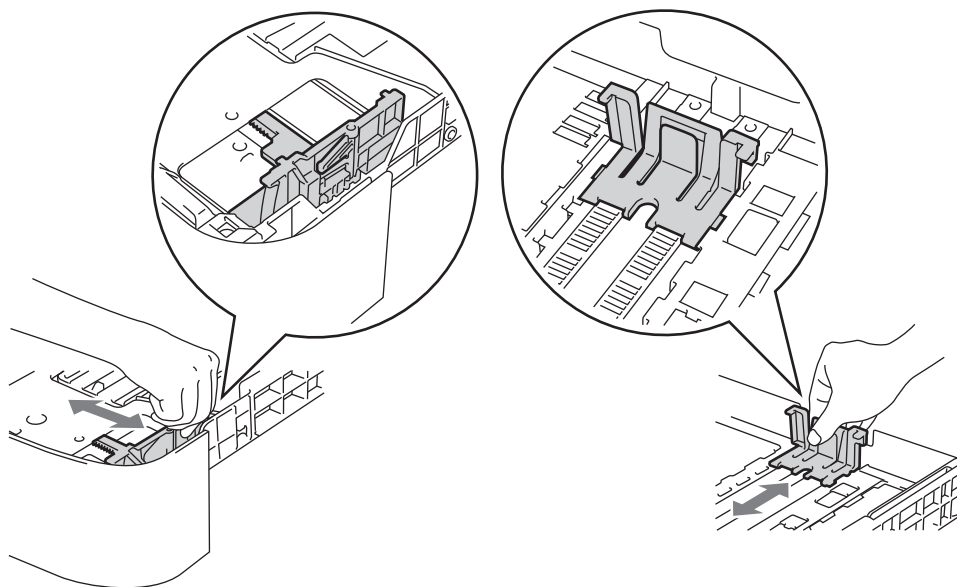
#### 从纸盒进纸 (仅适用于普通纸、再生纸和薄纸)

(关于推荐使用的纸张, 请参阅第 3 页上的 *纸张的类型和尺寸*。)

- 1 将纸盒从设备中完全拉出。

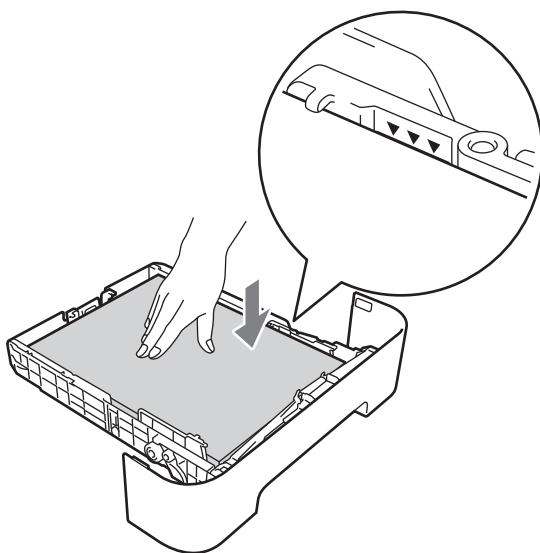


- 2 按住绿色纸张导块释放杆, 同时滑动纸张导块, 调整至所用纸张的尺寸。确保导块紧紧地嵌入插槽。



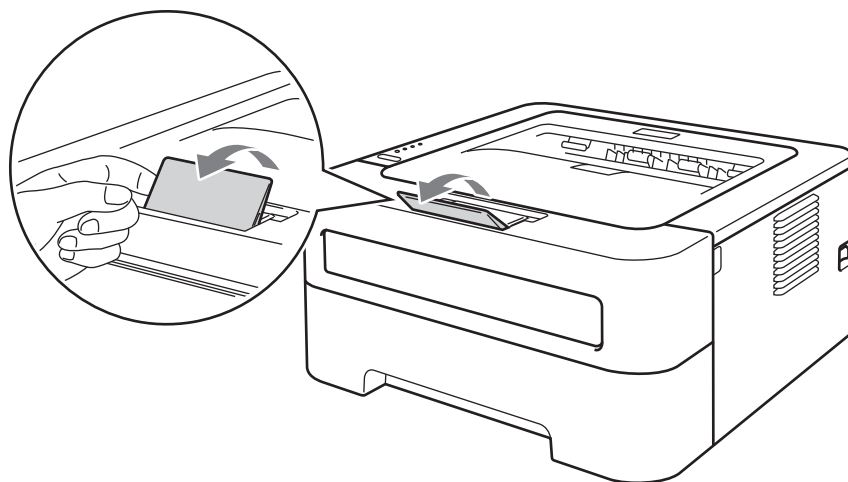
3 将纸张装入纸盒，并确保：

- 纸张位于最大纸张容量标记 (▼ ▼ ▼) 以下。  
纸盒过满将导致卡纸。
- 纸张打印面必须朝下。
- 纸张导块触碰到纸张的两侧，以便正常进纸。



4 将纸盒紧紧地装回设备。确保其已完全装入设备中。

5 抬起支撑翼板 1 以防止纸张从出纸托板中滑落，或者在打印后立即取走每张纸。





6 从打印机驱动程序的下拉菜单中选择以下设置：

■ 纸张大小

<b>A4</b>	<b>Letter</b>	<b>Executive</b>	<b>A5</b>	<b>B5</b>	
<b>B6</b>	<b>16K</b> (195x270mm)	<b>16K</b> (184x260mm)	<b>16K</b> (197x273mm)	<b>A6</b>	<b>JIS B5</b>
<b>A5 长边</b>					

■ 介质类型

普通纸      薄纸      再生纸

■ 纸张来源

纸盒 1

关于其他设置，请参阅第 2 章的 *驱动程序和软件*。

7 将打印数据发送到设备。

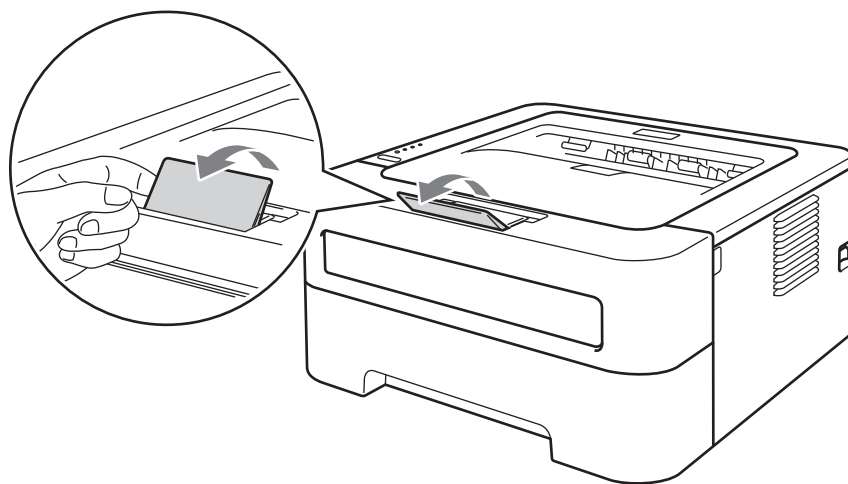
## 从手动进纸槽进纸

(关于推荐使用的纸张，请参阅第 3 页上的 *纸张的类型和尺寸*。)

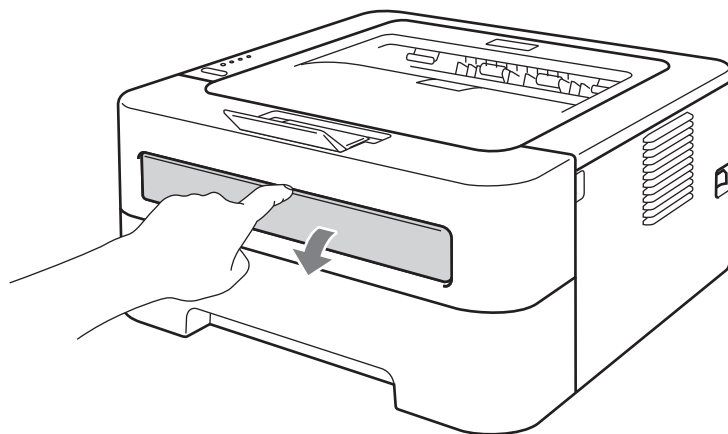
### 提示

将纸张放入手动进纸槽后，设备将自动开启手动进纸模式。

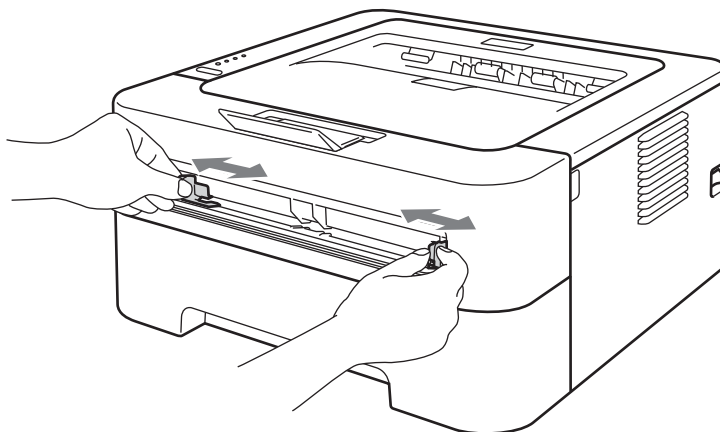
- 1 抬起支撑翼板 1 以防止纸张从出纸托板中滑落，或者在打印后立即取走每张纸。



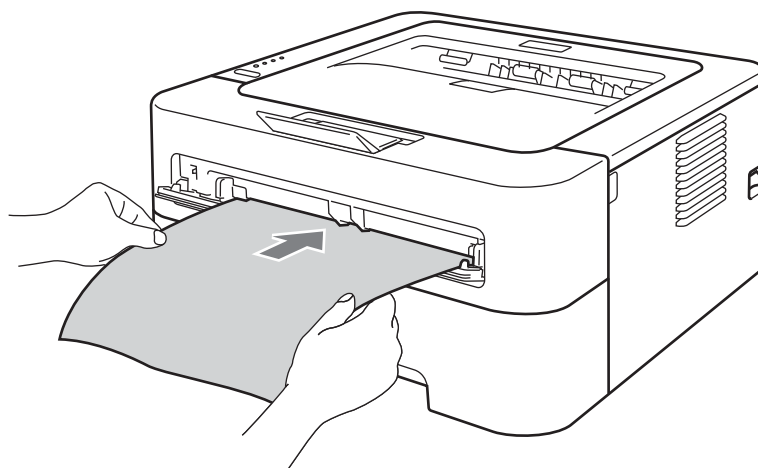
- 2 打开手动进纸槽盖。(不适用于 HL-2130)



- 3 用双手滑动手动进纸槽的纸张导块，调整至所用纸张的宽度。



- 4 用双手将一张白纸放入手动进纸槽，直至纸张的前端接触到送纸辊，感觉到设备进纸时松开双手。



 **提示**

- 将纸张以打印面向上的方式放入手动进纸槽。
- 确保手动进纸槽中的纸张放置平整且位置正确，否则可能会发生进纸错误，从而导致打印输出歪斜或卡纸。
- 切勿在手动进纸槽中一次放入两张或两张以上的纸张，否则可能导致卡纸。
- 如果在设备进入打印准备就绪状态前将介质装入手动进纸槽，设备将不打印而直接输出介质。

5 从打印机驱动程序的下拉菜单中选择以下设置：

■ 纸张大小

宽度： 76.2 ~ 216 毫米

长度： 116 ~ 406.4 毫米

您可以使用适用于当前纸盒的所有纸张尺寸。

■ 介质类型

普通纸

薄纸

厚纸

特厚纸

铜版纸

再生纸

■ 纸张来源

### 手动

关于其他设置，请参阅第 2 章的 *驱动程序和软件*。

6 将打印数据发送到设备。

7 已打印纸张输出设备后，请按照上述步骤 4 放入下一张纸。重复此操作放入您想打印的每个页面。

## 在标签或信封上打印

---

打开后出纸托板时，设备内将形成一个从手动进纸槽通向设备背面的直通式送纸通道。若要使用标签或信封打印，请采用该送纸与出纸方式。（关于推荐使用的纸张，请参阅第 3 页上的 *适用的纸张和其他打印介质* 和第 7 页上的 *避免使用的信封类型*。）

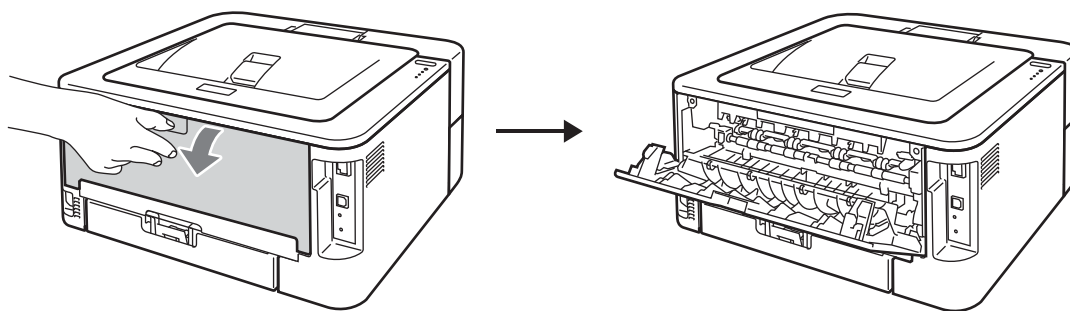


### 提示

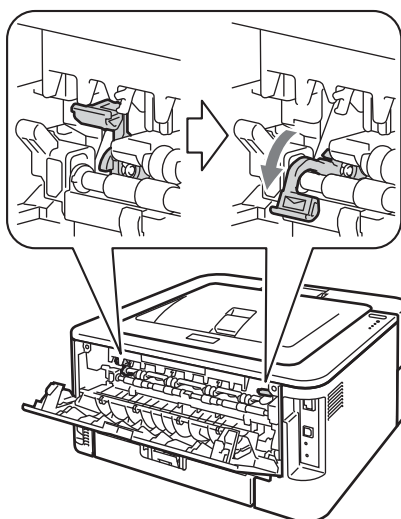
将纸张放入手动进纸槽后，设备将自动开启手动进纸模式。

---

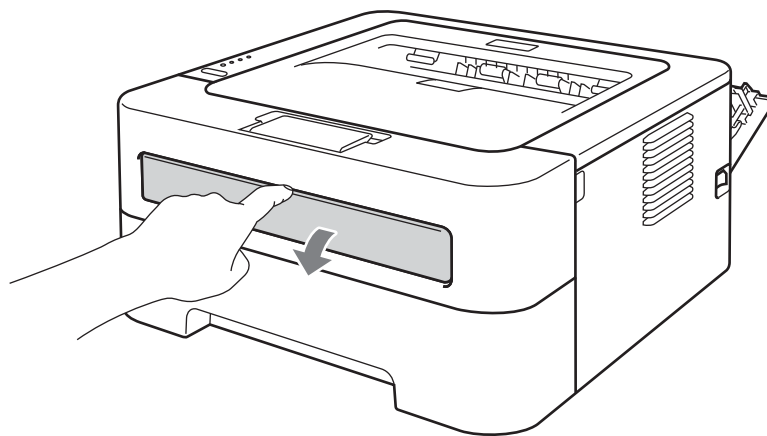
- 1 打开后盖 (后出纸托板)。



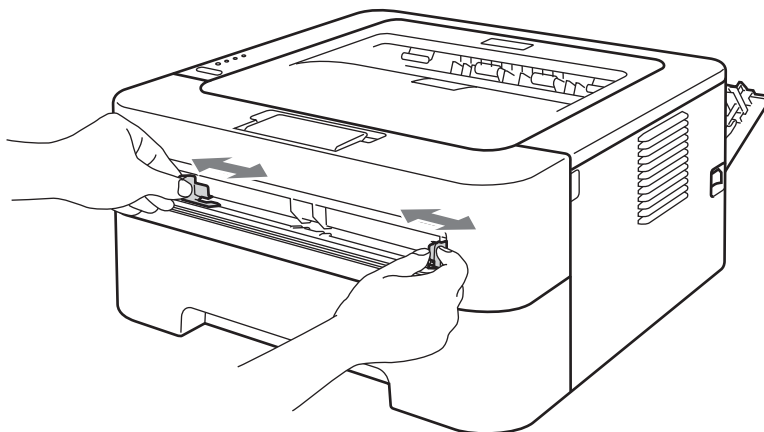
- 2 < 仅适用于在信封上打印 > 如下图所示，按下左右两侧的两个绿色锁定杆。



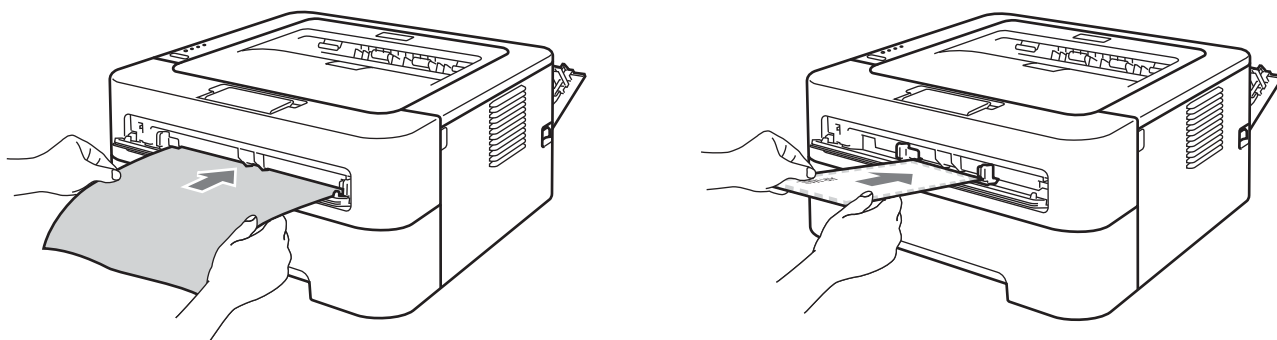
- 3 打开手动进纸槽盖。(不适用于 HL-2130)



- 4 用双手滑动手动进纸槽的纸张导块，调整至所用纸张的宽度。



- 5 用双手将一整张标签纸或一个信封装入手动进纸槽，直至其前缘触碰到进纸辊，感觉到设备进纸时松开双手。



### 提示

- 将标签纸或信封以打印面向上的方式放入手动进纸槽。
- 确保手动进纸槽中的整张标签纸或信封放置平整且位置正确，否则可能会发生进纸错误，从而导致打印输出歪斜或卡纸。
- 手动进纸槽中每次仅可装入一张标签纸或一个信封，否则可能发生卡纸。
- 切勿插入已使用过或有缺失的标签纸。
- 如果在设备进入打印准备就绪状态前将介质（纸张、信封等）装入手动进纸槽，设备将不打印而直接输出介质。

6 从打印机驱动程序的下拉菜单中选择以下设置：

■ 纸张大小

信封

Com-10

DL

C5

Monarch

DL 长边

自定义纸张尺寸<sup>1</sup>

<sup>1</sup> 您可以通过在 Windows® 打印机驱动程序中选择**用户定义...**或在 Macintosh 打印机驱动程序中选择**管理自定义大小**来定义原始纸张尺寸。

标签

A4

Letter

■ 介质类型

信封

薄信封

厚信封

标签

■ 纸张来源

## 手动

### 提示

- 若要使用 10 号信封，请在**纸张大小**中选择 **Com-10**。
- 对于打印机驱动程序中未列出的其他信封类型，如 9 号信封或信封 C6，请选择**用户定义...**（适用于 Windows® 打印机驱动程序）或 **管理自定义大小**（适用于 Macintosh 打印机驱动程序）。关于信封尺寸的详细信息，请参阅第 126 页上的**纸张尺寸**。

7 将打印数据发送到设备。

8 已打印纸张输出设备后，请按照步骤 5 放入下一整张标签纸或下一个信封。重复此操作放入您想打印的每个页面。

9 < 仅适用于在信封上打印 > 打印完成后，请将步骤 2 中按下的两个绿色锁定杆恢复至初始位置。

 **提示**

- 打印完成后请立即取走每张标签纸或每个信封。堆叠标签纸或信封可能会导致卡纸或卷曲。
- 如果打印后信封起皱，请参阅第 108 页上的 *提高打印质量*。
- 如果在打印过程中信封字迹模糊，请将介质类型设置为**厚信封**。
- (对于 Windows® 用户) 如果打印后 DL 规格双翼信封上有折痕，请在**基本选项卡**的**纸张大小**中选择 **DL 长边**。以最长边先进入的方式将未打印过的 DL 规格双翼信封放入手动进纸槽，然后再重新打印。
- 信封接缝处必须已封贴牢固。
- 应保持信封的所有面折叠完好，无褶皱或折痕。



## 双面打印

所有适用于 Windows® 2000 或更高版本和 Mac OS X 10.4.11 或更高版本的随机打印机驱动程序都支持双面打印。关于如何选择设置的详细信息，请参阅打印机驱动程序中的**帮助文本**。

### 双面打印向导

---

- 如果纸张过薄，可能会导致皱褶。
- 如果纸张已卷曲，请将纸张抚平，然后再放回纸盒或手动进纸槽。如果纸张仍然卷曲，请更换纸张。
- 如果纸张进纸不正确，可能会使纸张卷曲。请取出纸张并将其抚平。如果纸张仍然卷曲，请更换纸张。
- 当您使用手动双面功能时，可能会出现卡纸或打印质量不理想。（如果发生卡纸，请参阅第 101 页上的**卡纸及卡纸清除**。如果存在打印质量问题，请参阅第 108 页上的**提高打印质量**。）

#### 提示

---

- 确保纸盒完全装入设备。
  - 应使用普通纸、再生纸或薄纸。请勿使用铜版纸。
-

## 自动双面打印 (仅适用于 HL-2240D/HL-2250DN)

如果您正在使用 Macintosh 打印机驱动程序，请参阅第 49 页上的 *自动双面打印 (仅适用于 HL-2240D/HL-2250DN)*。

① 从打印机驱动程序各个菜单中选择以下设置：

- 纸张大小

  - A4

- 介质类型

  - 普通纸

  - 薄纸

  - 再生纸

- 纸张来源

  - 纸盒 1

  - 手动

- 双面打印 / 小册子打印

  - 双面打印

- 双面打印设置中的双面打印类型

  - 每个方向有四个选项。(请参阅第 28 页上的 *双面打印 / 小册子打印*。)

- 双面打印设置中的装订偏距

  - 您可以指定装订偏距。(请参阅第 28 页上的 *双面打印 / 小册子打印*。)

关于其他设置，请参阅第 2 章的 *驱动程序和软件*。

② 将打印数据发送到设备。设备将自动进行双面打印。

## 手动双面打印

如果您正在使用 Macintosh 打印机驱动程序，请参阅第 48 页上的 *手动双面打印*。

① 从打印机驱动程序的下拉菜单中选择以下设置：

■ **纸张大小**

您可以使用适用于当前纸盒的所有纸张尺寸。

■ **介质类型**

您可以使用适用于当前纸盒的所有介质类型，指定打印面的信封和标签等介质除外。

■ **纸张来源**

纸盒 1          手动

■ **双面打印 / 小册子打印**

双面打印 (手动)

■ **双面打印设置中的双面打印类型**

每个方向有四个选项。(请参阅第 28 页上的 *双面打印 / 小册子打印*。)

■ **双面打印设置中的装订偏距**

您可以指定装订偏距。(请参阅第 28 页上的 *双面打印 / 小册子打印*。)

关于其他设置，请参阅第 2 章的 *驱动程序和软件*。

② 将打印数据发送到设备。设备将先在纸张的一面上打印所有偶数页，然后 Windows® 驱动程序会 (通过弹出消息) 提示您重新装入纸张以打印奇数页。



**提示**

重新装入纸张前，请将其充分抚平，否则可能会导致卡纸。不建议使用过薄或过厚的纸张。

## 打印机驱动程序

打印机驱动程序是将计算机使用的数据格式转换成特定设备所需格式的软件。一般情况下，该格式为页面描述语言 (PDL)。

在随机光盘中，或在 Brother Solutions Center (Brother 解决方案中心) 的网站 (<http://solutions.brother.com/>) 上，有适用于 Windows® 和 Macintosh 各版本的打印机驱动程序。请按照 *快速安装指南* 中的说明安装驱动程序。您可以登录 Brother Solutions Center (Brother 解决方案中心) 网站 (<http://solutions.brother.com/>) 下载最新的打印机驱动程序。(如果您想卸载打印机驱动程序，请参阅第 52 页上的 *卸载打印机驱动程序*。)

### Windows®

- Windows® 打印机驱动程序

### Macintosh

- Macintosh 打印机驱动程序

### Linux<sup>1 2</sup>

- CUPS 打印机驱动程序
- LPD/LPRng 打印机驱动程序

<sup>1</sup> 可以从 <http://solutions.brother.com/> 网站或通过随机光盘中的链接下载适用于 Linux 的打印机驱动程序。

<sup>2</sup> 根据 Linux 销售地区，驱动程序可能不可用。

### 提示

- 关于 Linux 打印机驱动程序的详细信息，请登录以下网站：<http://solutions.brother.com/>。
- Linux 打印机驱动程序可能在本产品上市后发布。

当您通过计算机打印时，可以更改下列打印机设置：

- 纸张大小
- 打印方向
- 份数
- 介质类型
- 分辨率
- 打印设置
- 多页
- 双面打印 / 小册子打印<sup>1</sup>
- 纸张来源
- 缩放
- 反转打印
- 使用水印<sup>1</sup>
- 页眉页脚打印<sup>1</sup>
- 节墨模式
- 管理员<sup>1</sup>
- 使用重印<sup>1</sup>
- 休眠时间
- 宏<sup>1 2</sup>
- 浓度调整<sup>1</sup>
- 错误信息打印输出<sup>1</sup>
- 改进打印输出
- 跳过空白页
- 打印配置文件<sup>1</sup>

<sup>1</sup> 使用 Macintosh 打印机驱动程序时，这些设置不可用。

<sup>2</sup> 这些设置仅适用于 HL-2250DN。

## 打印机驱动程序功能 (适用于 Windows®)

(如需获取更多信息, 请参阅打印机驱动程序中的帮助文本。)

### 提示

- 本部分的屏幕显示基于 Windows® XP 操作系统。不同的操作系统, 计算机屏幕显示可能不同。
- 您可以通过在打印属性对话框中的常规选项卡中点击打印首选项 ..., 进入打印首选项对话框。

### 基本选项卡

您也可以通过点击基本选项卡左侧的图示更改设置。



- 1 设置纸张大小、打印方向、份数、介质类型、分辨率和打印设置 (1)。
- 2 设置多页和双面打印 / 小册子打印 (2)。
- 3 选择纸张来源 (3)。
- 4 点击确定应用您选择的设置。  
若要恢复默认设置, 请点击默认值, 然后点击确定。

### 提示

区域 (4) 显示当前设置。

## 纸张大小

从下拉列表中选择您正在使用的纸张大小。

## 打印方向

可以选择文档打印的位置 (纵向或横向)。

纵向



横向



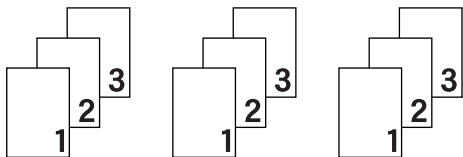
## 份数

份数选项可以设置将要打印的份数。

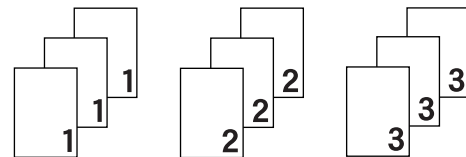
### ■ 逐份打印

选中**逐份打印**复选框时，将打印出一份完整副本，然后重复整份打印，直至打印完您所选择的份数。如果未选中**逐份打印**复选框，打印机将根据设定份数对每一页进行重复打印。

选中**逐份打印**复选框时



未选中**逐份打印**复选框时



## 介质类型

本设备支持下列介质类型。选择您想使用的介质类型，以便获取最佳的打印质量。

普通纸

薄纸

厚纸

特厚纸

铜版纸

信封

厚信封

薄信封

再生纸

标签

### 提示

- 使用较厚或粗糙纸张时，请选择**厚纸**或**特厚纸**。使用铜版纸时，请选择**铜版纸**。
- 使用信封时，请选择**信封**。选择**信封**时，如果墨粉不能正确地固定于信封，请选择**厚信封**；如果信封褶皱，请选择**薄信封**。

## 分辨率

您可以选择以下分辨率：

- **300 dpi**
- **600 dpi**
- **HQ 1200**

## 打印设置

您可以手动更改打印设置。

### ■ 图形

图形文档的最佳打印模式。

### ■ 文本

文本文档的最佳打印模式。

### ■ 手动

您可以通过选择**手动**并点击**手动设置 ...** 按钮手动更改设置。

您可以设置亮度、对比度和其他项目。

## 多页

**多页**选项可以缩小纸张图像尺寸，将多个页面打印在同一张纸上，也可以放大纸张图像尺寸，将一个页面打印在多张纸上。

### ■ 页序

选择 **N 合 1** 选项时，可以在下拉列表中选择页面的排列顺序。

### ■ 边框线

使用**多页**功能将多个页面打印在同一张纸上时，您可以选择为纸张添加实线边框、虚线边框或无边框。

### ■ 打印裁切线

选择 **NxN 页 1 版**选项时，可以选择**打印裁切线**选项。使用此选项可以为可打印区域添加细裁切线。



## 双面打印 / 小册子打印

如果您想打印小册子或进行双面打印，请使用该功能。

### ■ 无

禁用双面打印。

### ■ 双面打印 / 双面打印 (手动)

如果您想进行双面打印，请使用这些选项。

#### • 双面打印

设备将自动进行双面打印。

#### • 双面打印 (手动)

设备首先打印所有偶数页面，然后打印机驱动程序停止并显示需要重新装入纸张的提示。点击**确定**，将打印奇数页面。

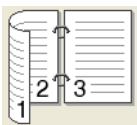
当您选择**双面打印**或**双面打印 (手动)**时，**双面打印设置 ...**按钮可用。您可以在**双面打印设置**对话框中进行以下设置：

#### • 双面打印类型

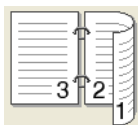
每个方向有四种双面装订方向。

### 纵向

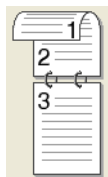
长边 (左)



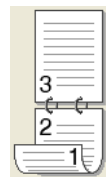
长边 (右)



短边 (上)

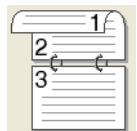


短边 (下)



### 横向

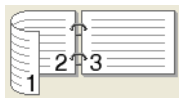
长边 (上)



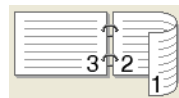
长边 (下)



短边 (左)



短边 (右)



#### • 装订偏距

如果您选中**装订偏距**，您也可以指定以英寸或毫米为单位的装订偏距。

## ■ 小册子 / 小册子 (手动)

使用双面打印功能制作小册子时，请使用此选项。它会按照正确的页码排列文档，您无需排列页码顺序，只要对折已打印的页面即可。

- 小册子

设备将自动进行双面打印。

- 小册子 (手动)

设备首先打印所有偶数页面，然后打印机驱动程序停止并显示需要重新装入纸张的提示。点击**确定**，将打印奇数页面。

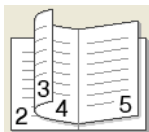
当您选择小册子或小册子 (手动) 时，**双面打印设置 ...** 按钮可用。您可以在**双面打印设置**对话框中进行以下设置：

- 双面打印类型

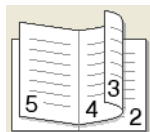
每个方向有两种双面装订方向。

### 纵向

#### 左侧装订

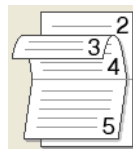


#### 右侧装订



### 横向

#### 顶部装订



#### 底部装订



- 小册子打印方式

选择**分套打印**时：使用此选项可以将整本小册子打印成较小的单个小册子集，也无需排列页码顺序，只要对折已打印的小册子集即可。您可以从 1 到 15 指定各个小册子的页数。对折页数较多的已打印小册子时，此选项非常有用。

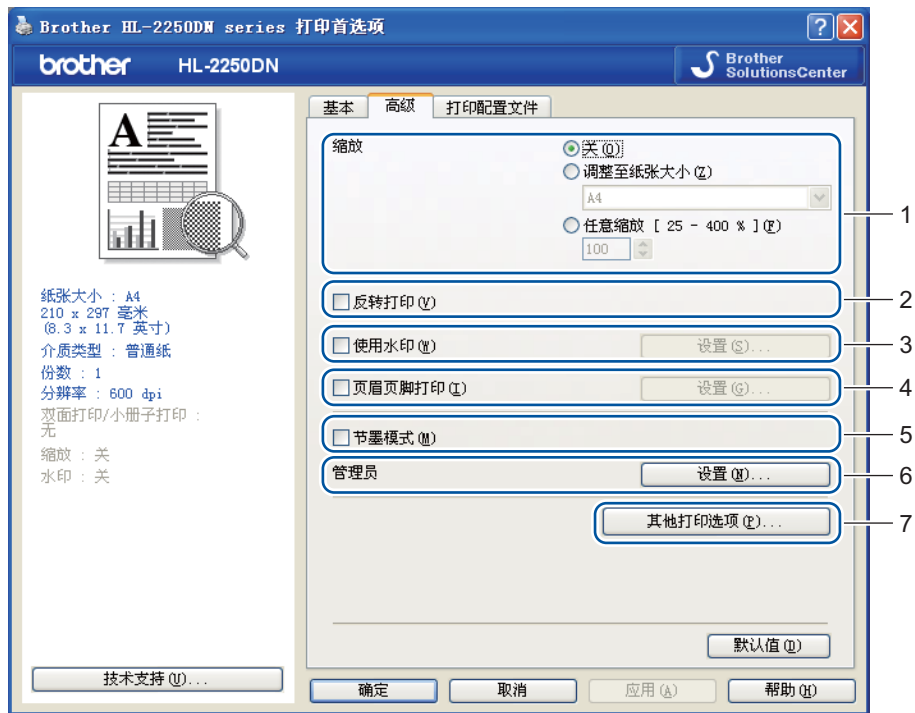
- 装订偏距

如果您选中**装订偏距**，您也可以指定以英寸或毫米为单位的装订偏距。

## 纸张来源

您可以选择**自动选择**、**纸盒 1** 或**手动**，并分别指定打印第一页纸和从第二页纸以后进行打印的纸盒。

## 高级选项卡



您可以通过点击以下图标更改对应的选项卡设置：

- 缩放 (1)
- 反转打印 (2)
- 使用水印 (3)
- 页眉页脚打印 (4)
- 节墨模式 (5)
- 管理员 (6)
- 其他打印选项 (7)

### 缩放

您可以更改打印图像的比例。

### 反转打印

选中反转打印复选框，将数据旋转 180 度。

## 使用水印

您可以将标识或文本作为水印打印到文档中。

您可以选择预设的水印或使用您已创建的位图文件或文本。

当您使用位图文件作为水印时，您可以更改水印的尺寸并且将其放到您喜欢的页面的任何位置。

当您使用文本作为水印时，您可以更改**文本、字体、字型、大小和浓度**设置。

## 页眉页脚打印

启用该功能后，您可以在文档上打印计算机系统时钟的日期和时间、计算机登录用户名或您输入的文本。通过点击**设置 ...**，您可以自定义信息。

### ■ ID 打印

如果您选择**登陆用户名**，将打印您的计算机登录用户名。如果您选择**自定义**并且在**自定义**编辑框中输入文本，将打印您输入的文本。

## 节墨模式

使用此功能可以节省墨粉。当您**将节墨模式**设置为开时，打印输出效果较浅。此选项默认设置为关。

### 提示

- Brother 不建议您在**节墨模式**模式下打印照片或灰度图像。
- 分辨率为 **HQ 1200** 时，**节墨模式**不可用。

## 管理员

管理员可以限制缩放和水印等功能的使用权限。

### ■ 口令

在此栏中输入口令。

### ■ 设置口令 ...

点击此处按钮更改口令。

### ■ 设置

点击此按钮输入当前口令，然后您可以更改设置。

### ■ 份数锁定

锁定打印份数，以防止打印多份副本。

### ■ 多页和缩放锁定

锁定多页和缩放选项的当前设置，以防止更改当前设置。

### ■ 水印锁定

锁定水印选项的当前设置，以防止更改当前设置。

### ■ 页眉页脚打印锁定

锁定页眉页脚打印选项的当前设置，以防止更改当前设置。

## 其他打印选项 ...

您可以在打印机功能中设置以下选项：

### ■ 使用重印

### ■ 休眠时间

### ■ 宏 ( 仅适用于 HL-2250DN )

### ■ 浓度调整

### ■ 错误信息打印输出

### ■ 改进打印输出

### ■ 跳过空白页

## 使用重印

设备将上次接收的打印作业储存在内存中。

您无需再次从计算机发送数据即可重印上次作业。关于重印功能的详细信息，请参阅第 61 页上的 *GO ( 开始 ) 键*。

### 提示

如果您想防止他人使用重印功能打印您的数据，请取消选中**使用重印**复选框。

## 休眠时间

当设备在一段时间内未接收到数据时，将进入休眠模式。设备在休眠模式中等同于电源关闭状态。当您选择**打印机缺省值**时，定时器被设置为出厂默认休眠时间，您可以通过驱动程序或设备对其进行变更。智能休眠模式将根据设备的使用频率自动调整为最合适的定时器设置。

当设备处于休眠模式时，**Ready** 指示灯变暗，但是设备仍可以接收数据。接收打印文件、文档或按 **GO (开始)** 键便可自动激活设备开始打印。

## 宏 (仅适用于 HL-2250DN)

您可以保存一页文档作为打印机内存的宏，也可以执行保存的宏 (即可以使用保存的宏覆盖任何文档)。当打印表格、公司标识、信头格式或发票等使用频繁的信息时，这一功能可以节省时间并提高打印速度。

## 浓度调整

增加或降低打印浓度。



### 提示

分辨率设定为 **HQ 1200** 时，**浓度调整**不可用。

## 错误信息打印输出

您可以选择本设备是否通过打印错误页上报故障。

选项包括**打印机缺省值**、**开**和**关**。

## 改进打印输出

此功能可用于改进打印质量问题。

### ■ 改进设置

#### • 减少纸张卷曲

选择此项设置可以减少纸张卷曲。如果您仅打印几页文档，则无需选择此项设置。Brother 建议您将打印机驱动程序中的**介质类型**设置更改为薄纸。

#### • 改进墨粉定影

选择此项设置可以改进墨粉在纸张上的定影效果。如果此选项不足以改进定影效果，请将打印机驱动程序中的**介质类型**设置更改为厚纸。

## ■ 减少重影

在高湿环境中使用本设备时，此设置可减少重影。湿度低于 30% 时，请勿使用此设置，否则可能会加重重影。



### 提示

此功能不能降低全部类型纸张的重影。在大量购买纸张前，请先进行小批量测试，以确保该类纸张适用于本设备。

## 跳过空白页

如果选中**跳过空白页**，打印机驱动程序会自动检测空白页并且不打印空白页。



### 提示

当您选择以下功能时，此功能不可用：

- 使用水印
- 页眉页脚打印
- 多页中的 **N 合 1** 和 **NxN 页 1 版**
- 双面打印 / 小册子打印中的双面打印 (手动)、小册子、小册子 (手动) 和带装订偏距的双面打印。
- (仅适用于 HL-2240D) 分辨率为 **HQ 1200** 时的双面打印

## 打印配置文件选项卡



### ■ 打印配置文件 (1)

本设备的打印机驱动程序中包含预设的打印配置文件。选择所需配置文件，然后点击**确定**，即可轻松配置所需打印设置。

### ■ 编辑配置文件 (2)

可编辑和保存新的打印配置文件。

### ■ 还原默认的配置(文件) (3)

点击此按钮可恢复所有的默认打印配置文件。

### ■ 总是先显示打印配置文件选项卡 (4)

如果想总是先显示打印配置文件选项卡，请选中此复选框。

### 编辑打印配置文件

- ① 配置打印机驱动程序中的打印设置。请参阅第25页上的**基本选项卡**和第30页上的**高级选项卡**。
- ② 点击**打印配置文件选项卡**。



3 点击编辑配置文件按钮。



4 从下拉列表 (1) 中选择所需图标，然后输入配置文件名称 (2)。

5 选择您想覆盖的打印配置文件，然后点击确定。

 提示

可以覆盖预设的打印配置文件。

## 技术支持

 提示

您可以通过点击打印首选项对话框中的技术支持 ...，进入技术支持对话框。



### ■ Brother Solutions Center (1)

Brother Solutions Center (Brother 解决方案中心) 网站 (<http://solutions.brother.com/>) 为您提供 Brother 产品的相关信息，包括常见问题解答 (FAQ)、*使用说明书*、驱动程序更新和设备的使用提示。

### ■ 原装耗材网站 (2)

通过点击此按钮，您可以访问 Brother 原装耗材网站，了解 Brother 原装耗材。

### ■ Brother CreativeCenter (3)

通过点击此按钮，您可以访问 Brother CreativeCenter 网站，获取免费且简单易用的在线解决方案，以满足商务和家庭需求。

### ■ 检查设置 ... (4)

通过点击此按钮，您可以检查当前驱动程序设置。

### ■ 关于 ... (5)

通过点击此按钮，您可以查看打印机驱动文件和版本信息。

## 纸盒设置

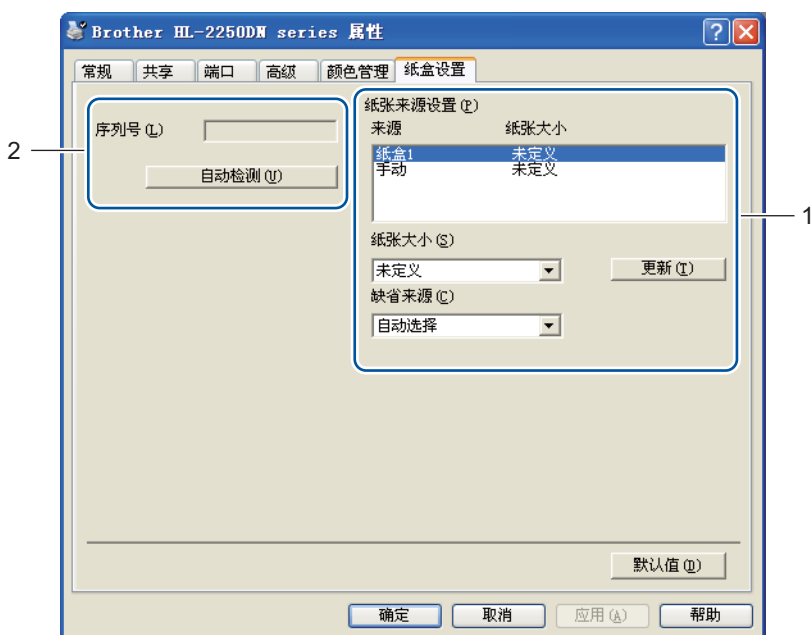


**提示**

从开始菜单中选择打印机和传真机<sup>1</sup>，右击 **Brother HL-2130/HL-2240D/HL-2250DN series** 图标并选择**属性**，即可打开**纸盒设置**选项卡。

<sup>1</sup> 对于 Windows® 2000 用户，请选择**设置**，然后选择**打印机**。

此设置可以为各个纸盒定义所用纸张的大小，并自动检测**纸盒设置**选项卡中的序列号，如下图所示：



### ■ 纸张来源设置 (1)

该功能可识别各纸盒指定的纸张大小。

#### • 纸张大小

此设置用于指定纸盒和手动进纸槽所用的纸张尺寸。高亮显示您想指定的纸张来源，然后从下拉列表中选择纸张尺寸。点击**更新**将设置应用到纸盒。

#### • 缺省来源

此设置用于选择文档打印的默认纸张来源。从下拉列表中选择**缺省来源**，然后点击**更新**保存设置。选择**自动选择**设置时，将自动从任意一个与文档匹配且设定了纸张大小的纸张来源（纸盒或手动进纸槽）进纸。

## ■ 序列号 (2)

通过点击**自动检测**，打印机驱动程序将询问设备并显示其序列号。如果无法接收信息，屏幕上将显示“-----”。



**自动检测**功能在下列设备环境中不可用：

- 设备电源关闭。
- 设备处于错误模式。
- 设备在网络共享环境中。
- 电缆未正确连接至设备。

## Status Monitor

报告打印过程中的设备状态（设备可能出现的任何错误）。若要启动 Status Monitor，请遵循以下步骤进行操作：

依次点击**开始按钮**、**所有程序**<sup>1</sup>、**Brother** 和本设备（例如：Brother HL-2250DN），然后点击 **Status Monitor**。

<sup>1</sup> 对于 Windows® 2000 用户，此处为**程序**

## 打印机驱动程序功能 (适用于 Macintosh)

本设备支持 Mac OS X 10.4.11、10.5.x 和 10.6.x。

### 提示

这一部分的屏幕显示基于 Mac OS X 10.5.x 操作系统。Macintosh 的屏幕显示可能因操作系统的版本不同而有所差异。

### 选择页面设置选项

- 1 从 Apple TextEdit 等应用程序中，点击**文件**，然后点击**纸张设置**。确保在**格式**下拉菜单中选择 HL-XXXX (XXXX 为型号名称)。您可以更改**纸张大小**、**打印方向**和**缩放**设置，然后点击**好**。



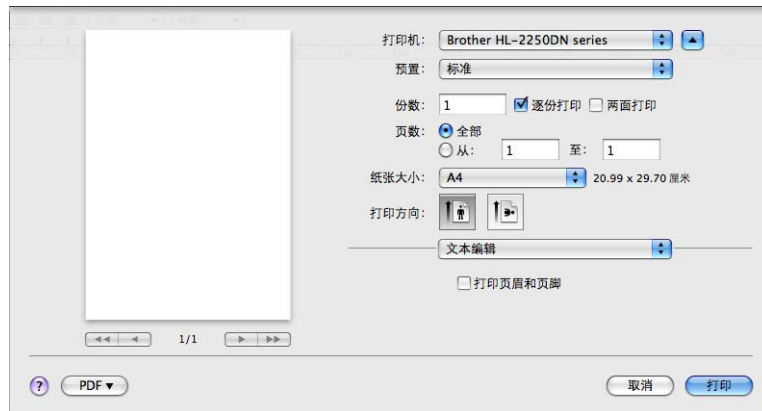
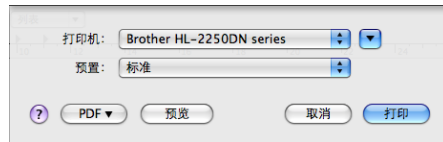
- 2 从 Apple TextEdit 等应用程序中，点击**文件**，然后点击**打印**开始打印。

#### ■ Mac OS X 10.4.11



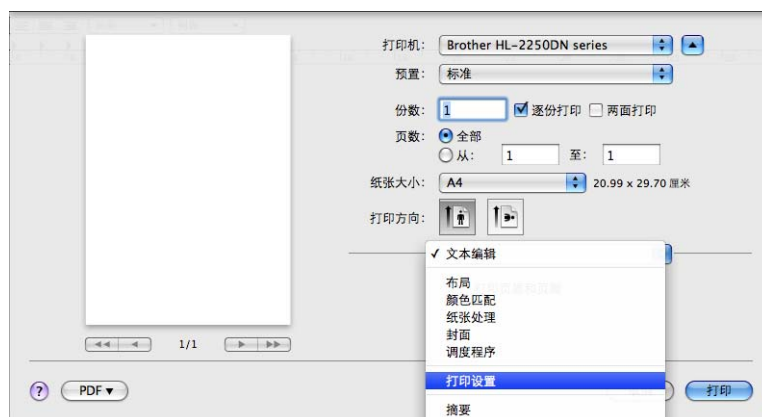
## ■ Mac OS X 10.5.x 和 10.6.x

如需设置更多页面设置选项，请点击打印机下拉菜单旁边的提示三角形(▼)。



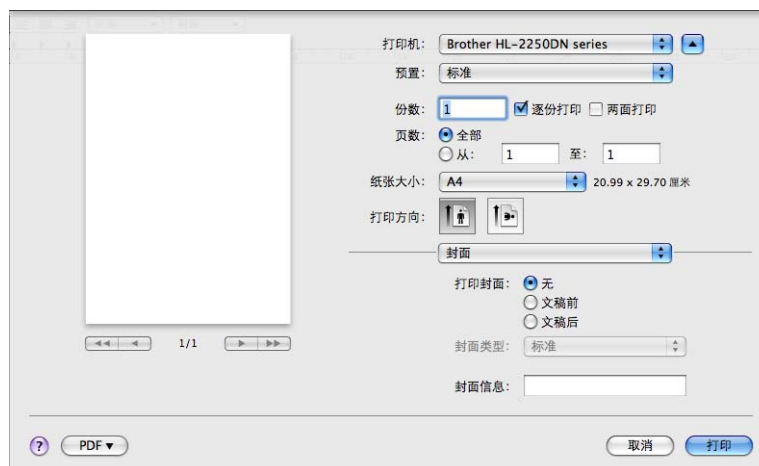
### 选择打印选项

若要控制特殊打印功能，请在打印对话框中选择这些设置。关于可用选项的详细信息，请参阅以下选项说明。



## 封面

您可以进行以下封面设置：



### ■ 打印封面

若要在文档中添加封面，请使用此功能。

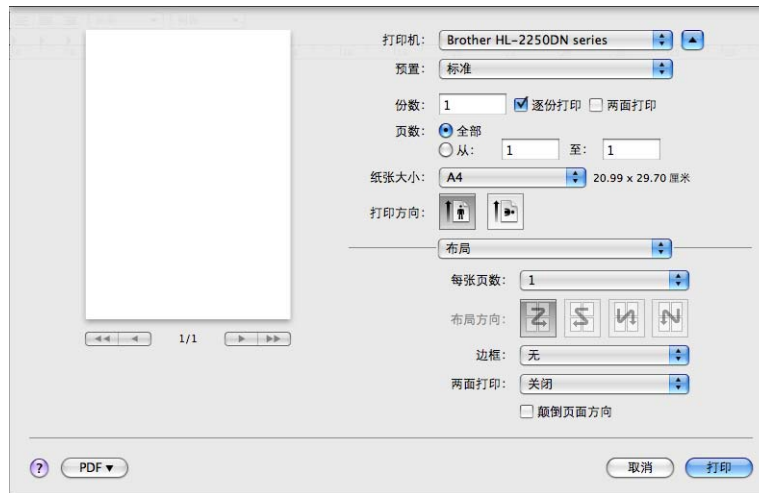
### ■ 封面类型

用于选择封面模板。

### ■ 封面信息

若要在封面上添加封面信息，请在封面信息栏中输入文本。

## 布局



### ■ 每张页数

用于选择纸张每一面上打印的页数。

### ■ 布局方向

指定每张页数的同时，您还可以指定布局方向。

### ■ 边框

若要添加边框，请使用此功能。

### ■ 两面打印

请参阅第 49 页上的 *自动双面打印* (仅适用于 HL-2240D/HL-2250DN)。

### ■ 颠倒页面方向 (仅适用于 Mac OS X 10.5.x 和 10.6.x)

选中 **颠倒页面方向** 复选框，将数据从上到下反转。

### ■ 水平翻转 (仅适用于 Mac OS X 10.6.x)

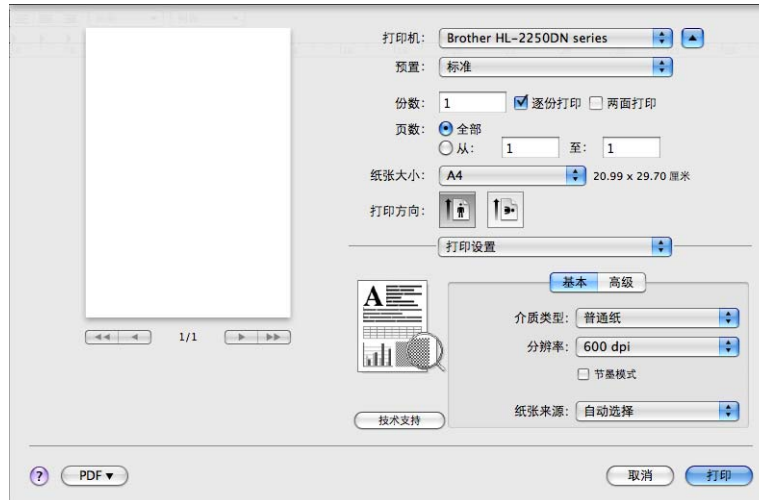
选中 **水平翻转** 复选框，像从左至右翻转影像一样进行打印。



## 打印设置

您可以在打印设置列表中进行选择以更改设置：

### 基本选项卡



### ■ 介质类型

您可以将介质类型设置为以下任意一种：

- 普通纸
- 薄纸
- 厚纸
- 特厚纸
- 铜版纸
- 信封
- 厚信封
- 薄信封
- 再生纸
- 标签

## ■ 分辨率

您可以将分辨率更改为：

- 300 dpi
- 600 dpi
- HQ 1200

## ■ 节墨模式

使用此功能可以节省墨粉。当**节墨模式**设置为开时，打印输出效果较浅。此选项默认设置为关。

### 提示

- Brother 不建议您在**节墨模式**模式下打印照片或灰度图像。
- 分辨率为 **HQ 1200** 时，**节墨模式**不可用。

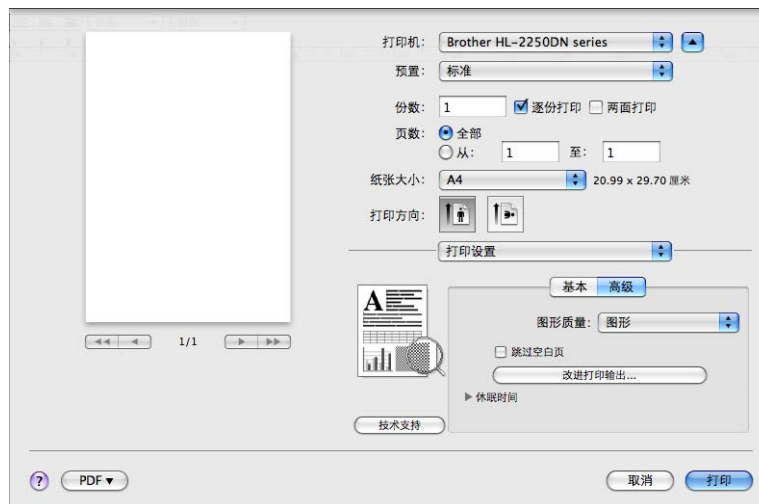
## ■ 纸张来源

您可以选择**自动选择**、**纸盒 1** 或**手动**。

## ■ 反转打印 (仅适用于 Mac OS X 10.4.11)

选中**反转打印**复选框，将数据旋转 180 度。

## 高级选项卡



## ■ 图形质量

您可以将打印质量更改为：

- 图形

这是一种图形模式（对比度优先）。打印商务文档或演示文档等文本和图形时，请选择该设置。可以表现阴影区域的清晰对比。

- 文本

文本文档的最佳打印模式。

## ■ 跳过空白页

如果选中**跳过空白页**，打印机驱动程序会自动检测空白页并且不打印空白页。

## ■ 改进打印输出

此功能可用于改进打印质量问题。

- 减少纸张卷曲

选择此项设置可以减少纸张卷曲。如果您仅打印几页文档，则无需选择此项设置。Brother 建议您将打印机驱动程序中的**介质类型**设置更改为薄纸。

- 改进墨粉定影

选择此项设置可以改进墨粉在纸张上的定影效果。如果此选项不足以改进定影效果，请将打印机驱动程序中的**介质类型**设置更改为厚纸。

- 减少重影

在高湿环境中使用本设备时，此设置可减少重影。湿度低于 30% 时，请勿使用此设置，否则可能会加重重影。

### 提示

此功能不能降低全部类型纸张的重影。在大量购买纸张前，请先进行小批量测试，以确保该类纸张适用于本设备。

## ■ 休眠时间

当设备在一段时间内未接收到数据时，将进入休眠模式。设备在休眠模式中等同于电源关闭状态。当您选择**打印机缺省值**时，定时器被重置为默认时间，您可以通过驱动程序对其进行变更。如果您想更改休眠时间，请选择**手动**，然后在驱动程序的文本框中输入时间。

当设备处于休眠模式时，**Ready** 指示灯变暗，但是设备仍可以接收数据。接收打印文件、文档或按 **GO (开始)** 键便可自动激活设备开始打印。

## ■ 服务支持



### • Brother Solution Center

Brother Solutions Center (Brother 解决方案中心) 网站 (<http://solutions.brother.com/>) 为您提供 Brother 产品的相关信息，包括常见问题解答 (FAQ)、使用说明书、驱动程序更新和设备的使用提示。

### • 原装耗材网站

通过点击此按钮，您可以访问 Brother 原装耗材网站，了解 Brother 原装耗材。

### • Brother CreativeCenter

通过点击此按钮，您可以访问 Brother CreativeCenter 网站，获取免费且简单易用的在线解决方案，以满足商务和家庭需求。

## 手动双面打印

### ■ Mac OS X 10.4.11

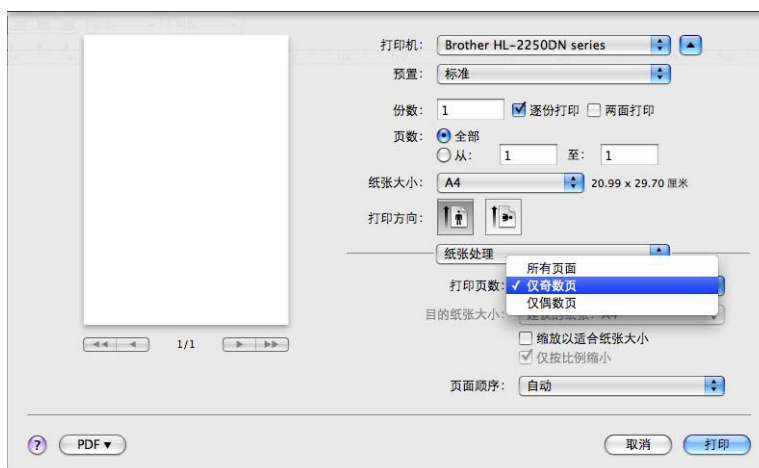
- 1 选择纸张处理。
- 2 选择奇数页面，然后点击打印。



- 3 将纸张翻过来后再装入纸盒，然后选择偶数页面并点击打印。

### ■ Mac OS X 10.5.x 和 10.6.x

- 1 选择纸张处理。
- 2 在打印页数中选择仅奇数页，然后点击打印。



- 3 将纸张翻过来后再装入纸盒，在打印页数中选择仅偶数页，然后点击打印。

## 自动双面打印 (仅适用于 HL-2240D/HL-2250DN)

### ■ Mac OS X 10.4.11

- 1 选择布局。
- 2 在两面打印中选择长边装订或短边装订。



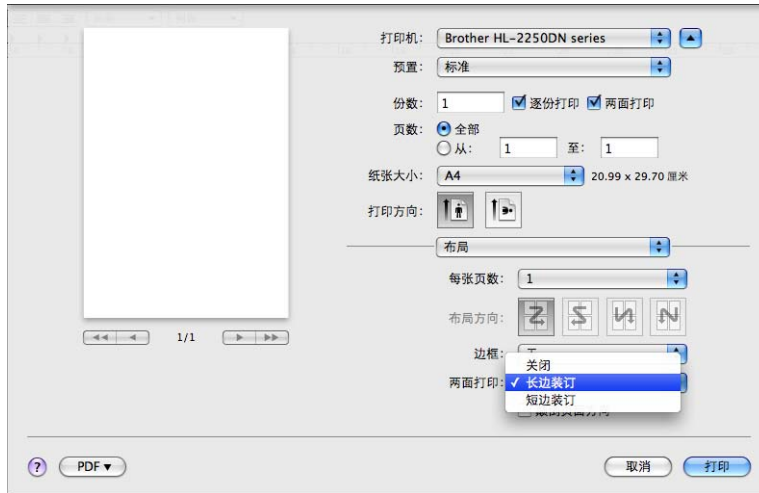
- 3 选择纸张处理。
- 4 在打印中选择所有页面，然后单击打印。您可以进行双面打印。



### ■ Mac OS X 10.5.x 和 10.6.x

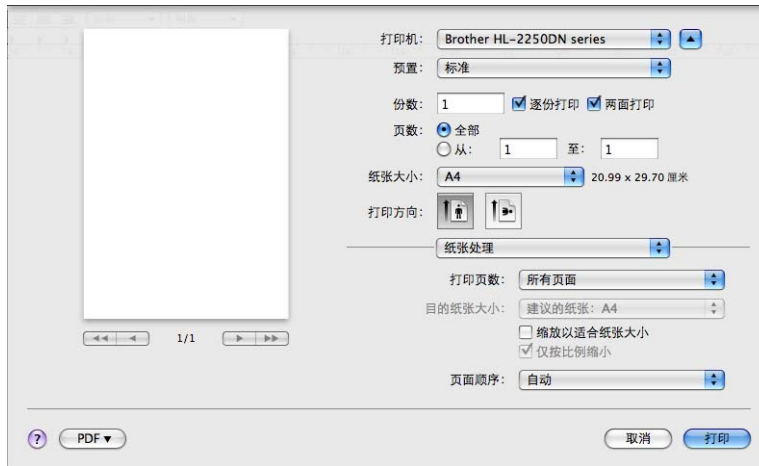
- 1 选择布局。

2 在两面打印中选择长边装订或短边装订。将自动选中两面打印复选框。



3 选择纸张处理。

4 在打印页数中选择所有页面，然后点击打印。您可以进行双面打印。



## Status Monitor

报告打印过程中的设备状态 ( 设备可能出现的任何错误 )。若要启动 Status Monitor，请遵循以下步骤进行操作：

### ■ Mac OS X 10.4.11

- 1 运行**打印机设置实用程序** ( 在**转到**菜单中选择**应用程序**、**实用程序** )，然后选择设备。
- 2 点击**实用程序**，Status Monitor 将启动。

### ■ Mac OS X 10.5.x

- 1 运行**系统偏好设置**，选择**打印与传真**，然后选择设备。
- 2 点击**打开打印列队 ...**，然后点击**实用程序**。Status Monitor 将启动。

### ■ Mac OS X 10.6.x

- 1 运行**系统偏好设置**，选择**打印与传真**，然后选择设备。
- 2 点击**打开打印列队 ...**，然后点击**打印机设置**。选择**实用程序**选项卡，然后点击**打开打印机实用程序**。Status Monitor 将启动。



## 卸载打印机驱动程序

您可以遵循下列步骤卸载已安装的打印机驱动程序。



### 提示

- 如果您使用 Windows® 添加打印机功能安装打印机驱动程序，则此步骤不可用。
- 卸载完成后，Brother 建议您重新启动计算机以删除在卸载过程中使用的文件。

## 适用于 Windows® 的打印机驱动程序

- 1 点击开始按钮，点击所有程序<sup>1</sup>、**Brother**，然后选择设备名称。
- 2 点击**卸载**。
- 3 遵循屏幕提示执行操作。

<sup>1</sup> 对于 Windows® 2000 用户，此处为**程序**

## 适用于 Macintosh 的打印机驱动程序

### Mac OS X 10.4.11

- 1 断开 Macintosh 和设备间的 USB 接口电缆连接。
- 2 以 'Administrator' (管理员) 身份登录。
- 3 运行打印机设置实用程序 (从转到菜单中选择**应用程序**、**实用程序**)，然后选择您想删除的设备并点击**删除**按钮。

### Mac OS X 10.5.x 和 10.6.x

- 1 断开 Macintosh 和设备间的 USB 接口电缆连接。
- 2 以 'Administrator' (管理员) 身份登录。
- 3 在苹果菜单中选择**系统偏好设置**。点击**打印与传真**，然后选择您想删除的设备，点击 **-** 按钮将其删除。

## 软件

### 网络软件 (仅适用于 HL-2250DN)

2

关于网络实用程序软件的详细信息，请参阅 *网络使用说明书* 中的第 1 章。

### 远程打印机控制台 (仅适用于 Windows®)

通过远程打印机控制台软件，无需使用应用程序即可更改多项打印机设置。例如，可更改打印机页边距、休眠模式和字符集等设置。设备将保存并使用这些设置。应用程序和打印机驱动程序中的设置优先于远程打印机控制台中的设置。

#### 如何使用和安装远程打印机控制台软件

遵循以下步骤使用远程打印机控制台软件：

- 1 将随机安装光盘插入 CD-ROM 光驱中，显示安装程序窗口时，将其关闭。
- 2 打开 Windows® Explorer，选择 CD-ROM 光驱。
- 3 双击工具图标。
- 4 双击 **RPC** 文件夹。
- 5 参阅 **RPC\_User's\_Guide.pdf** 安装和使用远程打印机控制台。

## 指示灯

本节介绍操作面板上的 4 个指示灯 (Toner、Drum、Error、Ready) 和 GO (开始) 键。



## 1 Toner (墨粉) 指示灯

墨粉指示灯指示墨粉不足。

## 2 Drum (硒鼓) 指示灯

硒鼓指示灯指示即将需要更换硒鼓。

## 3 Error (错误) 指示灯

错误指示灯指示设备处于以下其中一种状态：  
纸盒无纸 / 卡纸 / 盖子被打开

## 4 Ready (准备就绪) 指示灯

准备就绪指示灯根据设备状态闪烁。

## 5 GO (开始) 键

激活 / 错误恢复 / 换页 / 取消作业 / 重印

本章图示采用的指示灯含义如下表所示。

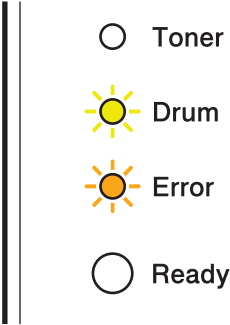


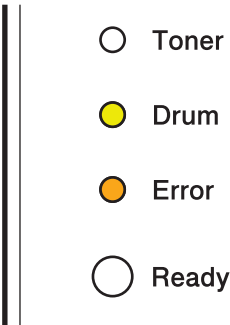


○	指示灯熄灭。
● 或 ● 或 ●	指示灯常亮。
●	指示灯变暗。
⚡ 或 ⚡ 或 ⚡	指示灯闪烁。

指示灯	设备状态
<p>○ Toner</p> <p>○ Drum</p> <p>○ Error</p> <p>● Ready</p>	<p><b>休眠</b></p> <p>设备处于休眠模式 (节能模式), 等同于电源关闭状态。接收数据或按 <b>GO (开始)</b> 键会将设备从休眠模式唤醒, 进入准备打印就绪模式。</p>
	<p><b>深度休眠</b></p> <p>设备处于深度休眠模式 (比休眠模式的耗电量更低), 等同于电源关闭状态。处于休眠模式时, 如果设备在一段时间内没有接收到任何数据, 将自动进入深度休眠模式。接收数据或按 <b>GO (开始)</b> 键会将设备从深度休眠模式唤醒, 进入打印准备就绪模式。</p>
<p>○ Toner</p> <p>○ Drum</p> <p>○ Error</p> <p>● Ready</p>	<p><b>准备就绪</b></p> <p>设备打印准备就绪。</p>
	<p><b>正在打印</b></p> <p>设备正在打印。</p>
<p>○ Toner</p> <p>○ Drum</p> <p>○ Error</p> <p>⊙ Ready</p>	<p><b>请等待</b></p> <p>设备正在预热。</p>
	<p><b>正在冷却</b></p> <p>设备正在冷却。请等待几秒钟, 直到设备内部完全冷却。</p>
	<p><b>正在接收数据</b></p> <p>设备正在接收来自计算机的数据, 或正在处理内存中的数据。</p>
	<p><b>数据残留</b></p> <p>设备内存中有剩余打印数据。如果 <b>Ready</b> 指示灯闪烁较长时间且没有打印任何页面, 请按 <b>GO (开始)</b> 键打印内存中的剩余数据。</p>

指示灯	设备状态
	<p><b>墨粉将用完</b>                      即将需要更换墨粉盒。请购买一个新的墨粉盒，以备在指示<b>更换墨粉盒</b>时使用。  <b>Toner</b> 指示灯将亮起 2 秒钟，然后熄灭 3 秒钟。</p>
	<p><b>更换墨粉盒 ( 停止模式 )</b>                      请更换新的墨粉盒。请参阅第 69 页上的<b>更换墨粉盒</b>。</p>
	<p><b>墨粉盒错误</b>                      硒鼓单元组件安装不正确。请从设备中取出硒鼓单元，然后重新装入。</p>
	<p><b>无墨粉</b>                      请打开前盖，装入墨粉盒。请参阅第 68 页上的<b>墨粉盒</b>。</p>
	<p><b>更换墨粉盒 ( 继续运行模式 )</b>                      设备继续打印，直到指示灯指示<b>墨粉用尽</b>。</p>

指示灯	设备状态
 <p>● Toner ○ Drum ● Error ○ Ready</p>	<p><b>墨粉用尽</b> 请更换新的墨粉盒。请参阅第 70 页上的 <i>更换墨粉盒</i>。</p>
 <p>○ Toner ● Drum ○ Error ● Ready</p>	<p><b>硒鼓寿命将到</b> 即将需要更换硒鼓单元。Brother 建议您准备一个新硒鼓单元以便随时更换。请参阅第 76 页上的 <i>更换硒鼓单元</i>。 <b>Drum</b> 指示灯将亮起 2 秒钟，然后熄灭 3 秒钟。</p>
 <p>○ Toner ● Drum ○ Error ● Ready</p>	<p><b>更换硒鼓</b> 请更换新的硒鼓。请参阅第 76 页上的 <i>更换硒鼓单元</i>。</p>

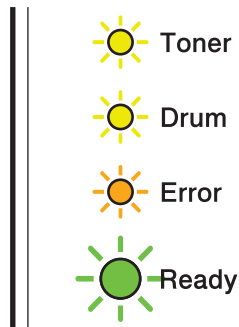
指示灯	设备状态
	<b>纸盒无纸</b> 请将纸张装入纸盒，然后按 <b>GO (开始)</b> 键。请参阅第 10 页上的 <i>在普通纸、再生纸、铜版纸、薄纸或厚纸上打印</i> 。
	<b>手动进纸</b> 请将纸张装入手动进纸槽。请参阅第 10 页上的 <i>在普通纸、再生纸、铜版纸、薄纸或厚纸上打印</i> 或第 15 页上的 <i>在标签或信封上打印</i> 。
	<b>前盖被打开</b> 请合上设备前盖。
	<b>定影单元盖被打开</b> 请合上位于设备后盖内侧的定影单元盖。
	<b>纸盒卡纸 1 / 内部卡纸 / 后部卡纸 / 双面单元卡纸</b> 请清除卡纸。请参阅第 101 页上的 <i>卡纸及卡纸清除</i> 。如果设备未开始打印，请按 <b>GO (开始)</b> 键。
	<b>内存已满</b> 设备的内存已满，且设备无法打印完整文档页面。请参阅第 116 页上的 <i>解决打印问题</i> 。
	<b>打印超时</b> 发生了打印超时，且设备无法打印完整文档页面。请参阅第 116 页上的 <i>解决打印问题</i> 。
	<b>双面纸张尺寸错误 (仅适用于 HL-2240D/HL-2250DN)</b> 请设置您想使用的正确纸张，或者装入与当前驱动程序设置中所选大小相同的纸张，然后按 <b>GO (开始)</b> 键。可用于自动双面打印的纸张尺寸为 A4。
	<b>禁用双面打印 (仅适用于 HL-2240D/HL-2250DN)</b> 请将双面单元装入设备，并合上后盖。

指示灯	设备状态
 <p>○ Toner   Drum   Error  ○ Ready</p>	<p><b>硒鼓报错</b>                      需要清洁电晕丝。请参阅第 81 页上的 <i>清洁电晕丝</i>。</p>
 <p>○ Toner   Drum   Error  ○ Ready</p>	<p><b>硒鼓停止工作</b>                      请更换新的硒鼓单元。请参阅第 76 页上的 <i>更换硒鼓单元</i>。</p>



## 维修呼叫提示

如果出现了用户无法清除的故障，设备的指示灯将全部亮起（如下所示），表示需要拨打维修电话。

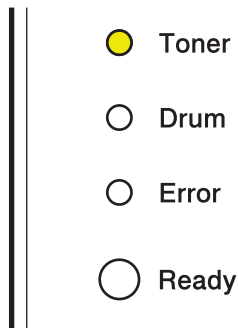


如果出现上述维修呼叫提示，请关闭电源开关，然后再打开，并尝试重新打印。如果关闭然后再打开电源后故障依然存在，请按 **GO (开始)** 键，指示灯将如下表所示常亮以显示相应故障。

指示灯	主 PCB 故障	定影单元故障 <sup>1</sup>	激光单元故障	主马达故障	高压故障	风扇故障	零交叉错误
Toner (墨粉)	○	●	○	●	●	○	●
Drum (硒鼓)	○	○	●	○	●	●	●
Error (错误)	●	○	○	●	○	●	●
Ready (准备就绪)	○	○	○	○	○	○	○

<sup>1</sup> 发生此故障时，请关闭设备的电源开关，等待几秒钟后再打开电源开关。开启设备后请等待 15 分钟。如果再次发生相同故障，请致电 Brother 呼叫中心。

例如，下图中的指示灯提示定影单元故障。



请参照第 60 页上的表格记下指示，然后向 Brother 呼叫中心上报故障状态。

**提示**

拨打维修电话前，请先确认设备前盖已经完全合上。

## GO (开始) 键

GO (开始) 键具备以下功能:

### ■ 取消打印

取消当前正在打印的作业: 打印过程中, 请按住 **GO (开始)** 键 4 秒钟左右, 直到所有指示灯全部亮起, 然后松开。取消打印作业的过程中, **Ready** 和 **Error** 指示灯将闪烁。

取消所有已接收的作业: 若要删除所有作业, 请按住 **GO (开始)** 键 4 秒钟左右, 直到所有指示灯全部亮起, 然后松开。再次按 **GO (开始)** 键。取消打印作业的过程中, **Ready** 和 **Error** 指示灯将闪烁。

### ■ 激活

设备处于休眠模式时, 按 **GO (开始)** 键激活设备, 使其进入准备就绪模式。

### ■ 错误恢复

发生错误时, 设备可从一些错误中自动恢复。如果错误没有被自动清除, 请按 **GO (开始)** 键清除错误, 然后继续使用设备。

### ■ 换页

如果 **Ready** 指示灯长时间闪烁, 请按 **GO (开始)** 键。设备将打印设备内存中所有剩余的数据。

### ■ 重印

若要重新打印上一份文档, 请按住 **GO (开始)** 键 4 秒钟左右, 直到所有指示灯全部亮起, 然后松开。在两秒钟内按 **GO (开始)** 键, 所按次数即为您想打印的份数。如果未在两秒钟内按 **GO (开始)** 键, 将打印一份副本。

如果您使用随机附带的 Windows® 打印机驱动程序, 则打印机驱动程序中的使用重印设置将优先于使用操作面板设定的设置。(详细信息, 请参阅第 32 页上的 *使用重印*。)

## 打印测试页

您可以使用 **GO (开始)** 键或打印机驱动程序打印测试页。

### 使用 GO (开始) 键

- 1 关闭设备。
- 2 确保已合上前盖且已插入电源线插头。

- 3 打开电源开关的同时按下 **GO (开始)** 键。按住 **GO (开始)** 键，直到 **Toner**、**Drum** 和 **Error** 指示灯全部亮起。松开 **GO (开始)** 键。确保 **Toner**、**Drum** 和 **Error** 指示灯全部熄灭。
- 4 再次按 **GO (开始)** 键。设备将打印测试页。

## 使用打印机驱动程序

如果您正在使用 Windows® 打印机驱动程序，请在打印机驱动程序的常规选项卡中点击打印测试页按钮。



## 打印打印机设置页

您可以使用操作面板按键打印当前设置。

### 使用 **GO (开始)** 键

- 1 确保已合上前盖且已插入电源线插头。
- 2 打开设备电源开关，等待设备进入准备就绪模式。
- 3 在两秒钟内按 **GO (开始)** 键三次。设备将打印当前打印机设置页。

## 打印字体 (仅适用于 HL-2250DN)

---

您可以使用操作面板按键打印内部字体。

### 使用 GO (开始) 键

- 1 关闭设备。
- 2 确保已合上前盖且已插入电源线插头。
- 3 打开电源开关的同时按下 **GO (开始)** 键。按住 **GO (开始)** 键，直到 **Toner**、**Drum** 和 **Error** 指示灯全部亮起。松开 **GO (开始)** 键。确保 **Toner**、**Drum** 和 **Error** 指示灯全部熄灭。
- 4 按 **GO (开始)** 键两次。设备将打印内部字体列表。

## 默认设置

---

本设备在出厂前已经设定了三个级别的出厂默认设置。

- 网络默认设置
- 出厂设置
- 设置重置

### 提示

- 不可修改预设默认设置。
- 不可更改页码计数器。

## 网络默认设置 (仅适用于 HL-2250DN)

- 1 关闭设备。
- 2 确保已合上前盖且已插入电源线插头。
- 3 打开电源开关的同时按下 **GO (开始)** 键。按住 **GO (开始)** 键，直到所有指示灯全部亮起，然后 **Ready** 指示灯熄灭。
- 4 松开 **GO (开始)** 键。确保所有指示灯全部熄灭。
- 5 按 **GO (开始)** 键六次。确保所有指示灯全部亮起，表示打印机服务器已经恢复为出厂默认设置。设备将重新启动。

## 恢复出厂设置

可以将设备的部分设置恢复为默认设置。网络设置不会被重置。

- 1 关闭设备。
- 2 确保已合上前盖且已插入电源线插头。
- 3 打开电源开关的同时按下 **GO (开始)** 键。按住 **GO (开始)** 键，直到所有指示灯全部亮起，然后 **Ready** 指示灯熄灭。
- 4 松开 **GO (开始)** 键。确保所有指示灯全部熄灭。
- 5 按 **GO (开始)** 键八次。确保所有指示灯全部亮起，表示设备已经恢复为出厂默认设置 (网络设置除外)。设备将重新启动。

## 设置重置

此操作可将设备的所有设置恢复为出厂默认设置。

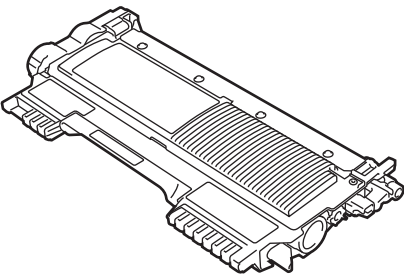
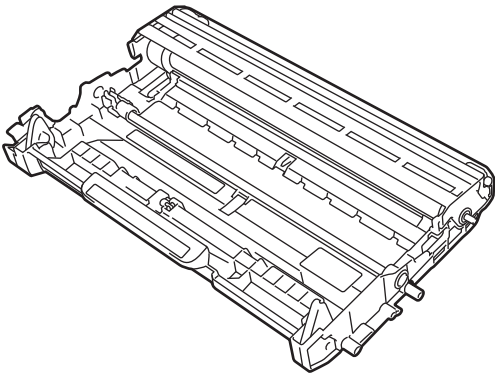
- 1 关闭设备。
- 2 确保已合上前盖且已插入电源线插头。
- 3 打开电源开关的同时按下 **GO (开始)** 键。按住 **GO (开始)** 键，直到所有指示灯全部亮起，然后 **Ready** 指示灯熄灭。
- 4 松开 **GO (开始)** 键。确保所有指示灯全部熄灭。
- 5 按 **GO (开始)** 键十次。设备将自动重启。

您需要定期清洁设备和更换耗材 ( 消耗品 )。

## 更换耗材 ( 消耗品 )

需要更换耗材时，设备将会提示。( 请参阅第 54 页上的 *指示灯*。 )

### 耗材

耗材名称	型号名称	适用机型	
标准墨粉盒 请参阅第 68 页上的 <i>墨粉盒</i> 。	TN-2015	HL-2130	
	TN-2215	HL-2240D/ HL-2250DN	
高容量墨粉盒 请参阅第 68 页上的 <i>墨粉盒</i> 。	TN-2225	HL-2240D/ HL-2250DN	
硒鼓单元 请参阅第 75 页上的 <i>硒鼓单元</i> 。	DR-2245	HL-2130	
	DR-2250	HL-2240D/ HL-2250DN	

#### 提示

墨粉盒的可用性因国家不同而有所不同。详细信息，请访问 Brother Solutions Center (Brother 解决方案中心) 网站 (<http://solutions.brother.com/>) 或联系 Brother 呼叫中心。

## 更换耗材前的准备

更换耗材前，请仔细阅读以下说明。

### 警告

切勿将墨粉盒投入火中。否则可能会引起爆炸，进而导致受伤。

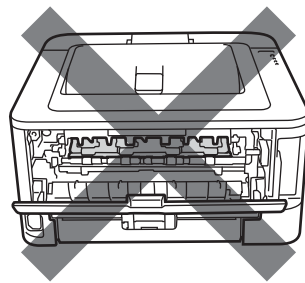
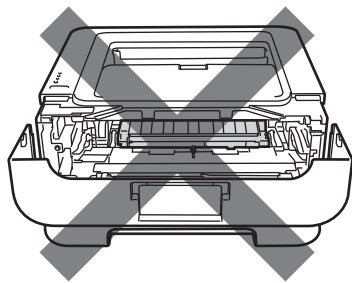
禁止使用易燃物品、任何类型的喷雾剂或有机溶剂 / 含酒精或氨的液体清洁设备的内部或外部，否则可能会造成火灾或触电伤害。关于如何清洁设备，请参阅第 80 页上的 *清洁*。

请小心操作以防吸入墨粉。

### 注意

#### 烫热表面

- 在您刚使用过打印机后，设备内部的一些零件温度会非常高。请等待至少十分钟，待打印机冷却后再执行下一步操作。
- 为避免打印质量下降，切勿触摸图中所示的阴影部分。

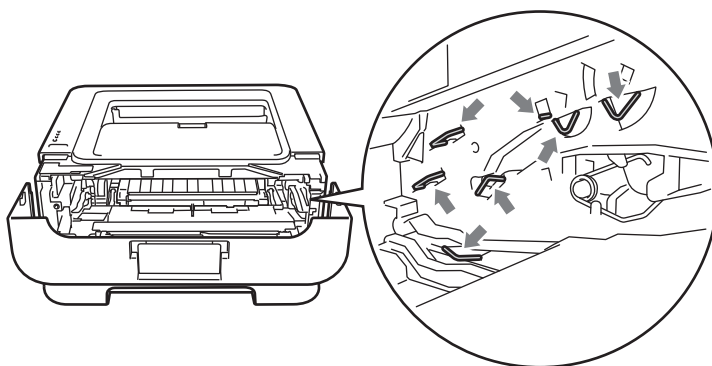


## ! 重要事项

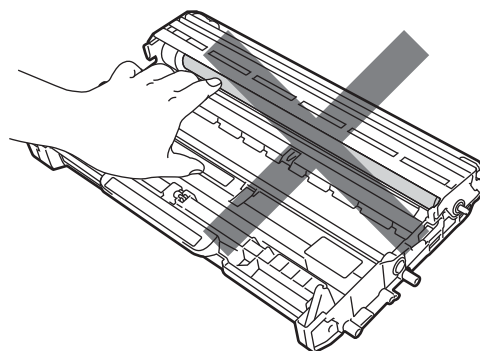
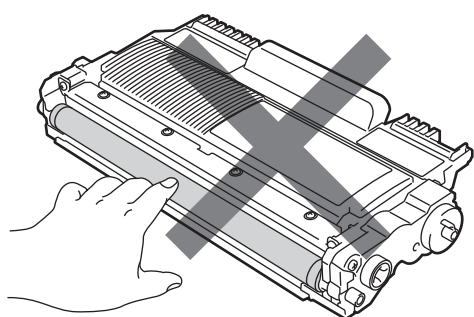
- Brother 设备设计使用特殊规格的墨粉并且只有使用 Brother 正品墨粉盒时才能使其处于最佳的性能状态。如果使用其他规格墨粉或墨粉盒，Brother 不保证本设备能实现最佳性能。因此 Brother 公司不建议在此设备上使用其他品牌的墨粉盒。

如果因为在此设备上使用其他生产商的产品而引起硒鼓单元或其他零件的损坏，由此而导致的任何维修将不在保修范围之内。

- Brother 建议您将硒鼓单元或墨粉盒组件放在干净、平坦的表面上，并在下面垫上一张废弃的纸张，以防墨粉溅出或散落。
- 处理墨粉盒时请务必小心。如果不慎将墨粉溅到手上或衣服上，请立即擦去或用冷水清洗干净。
- 为防止静电对设备造成损坏，切勿触摸图中所示的电极。



- 为避免出现打印质量问题，切勿触摸下图所示的阴影部分。



- Brother 建议您更换耗材时清洁设备。请参阅第 80 页上的 *清洁*。



- 打开墨粉盒包装后，必须尽快装入设备中。如果拆开墨粉盒包装后放置较长时间，墨粉寿命可能会缩短。
- 打开硒鼓单元包装后，必须尽快装入设备中。如果硒鼓单元受到阳光或室内灯光照射，可能会造成损坏。
- 取出硒鼓单元时，由于其包含墨粉，因此请小心操作。

### 提示

- 务必将已使用的墨粉盒密封于大小合适的袋子中以防止墨粉溅出。
- 请根据当地法规丢弃已使用的墨粉盒，使其与生活垃圾分开。如果您有任何问题，请致电当地的废品处理站。
- 为确保高质量打印，Brother 建议您只使用 Brother 正品墨粉盒。当您想购买墨粉盒时，请联系 Brother 呼叫中心。

## 墨粉盒

本设备随附的原装墨粉盒可能是标准墨粉盒或高容量墨粉盒<sup>1</sup>，具体取决于设备型号和您购买设备的国家。

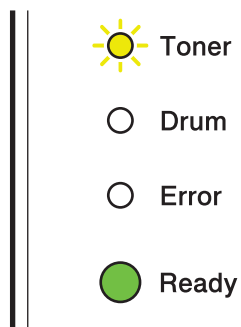
<sup>1</sup> 关于墨粉容量的详细信息，请参阅第 121 页上的*耗材*。

### 提示

- 墨粉的使用量根据打印在纸张上的内容和打印浓度设置而有所不同。
- 如果您将打印浓度设置为偏浅或偏深，墨粉的使用量也会变化。

## 墨粉将用完

**Toner** 指示灯将以亮起 2 秒钟然后熄灭 3 秒钟的方式重复闪烁。



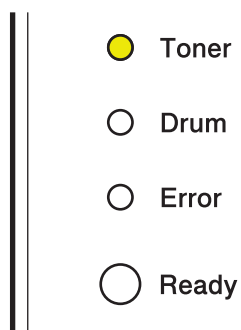
如果指示灯如上显示，则表示墨粉将用完。请在显示更换墨粉盒前准备好一个新的墨粉盒。关于更换墨粉盒的信息，请参阅第 70 页上的 [更换墨粉盒](#)。

### 提示

- 墨粉将用完时，**Toner** 指示灯将不断闪烁。
- 如果打印模糊，请用双手握住硒鼓单元和墨粉盒组件，保持水平，左右轻摇数次，使墨粉盒内部的墨粉均匀分布。

## 更换墨粉盒

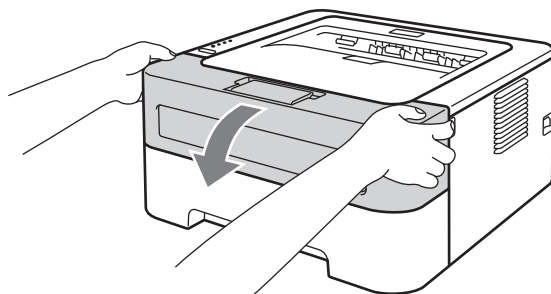
设备将停止打印，直到您更换墨粉盒。如果安装的是全新 Brother 正品墨粉盒，更换墨粉盒模式将被重置。



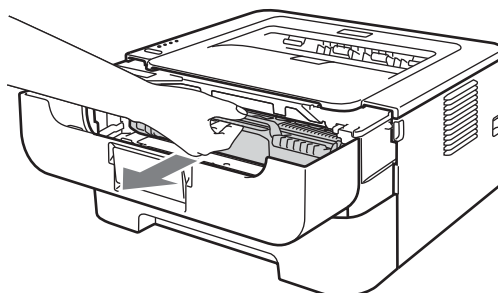
## 更换墨粉盒

更换墨粉盒前，请参阅第 66 页上的 *更换耗材前的准备*。

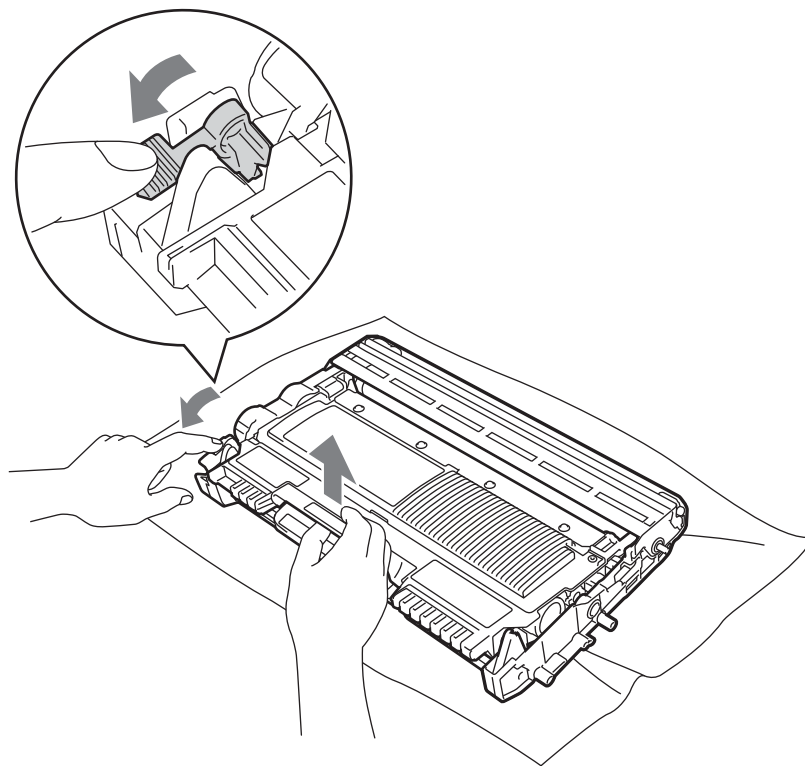
- 1 确保设备电源已打开。开启设备后请等待 10 分钟，以使其冷却。
- 2 打开前盖。



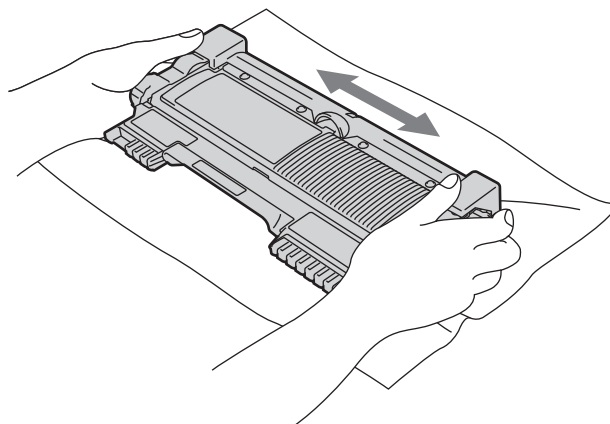
- 3 取出硒鼓单元和墨粉盒组件。



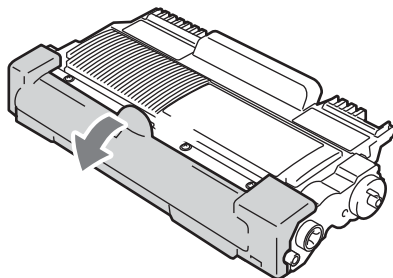
- 4 按下绿色锁定杆并从硒鼓单元中取出墨粉盒。



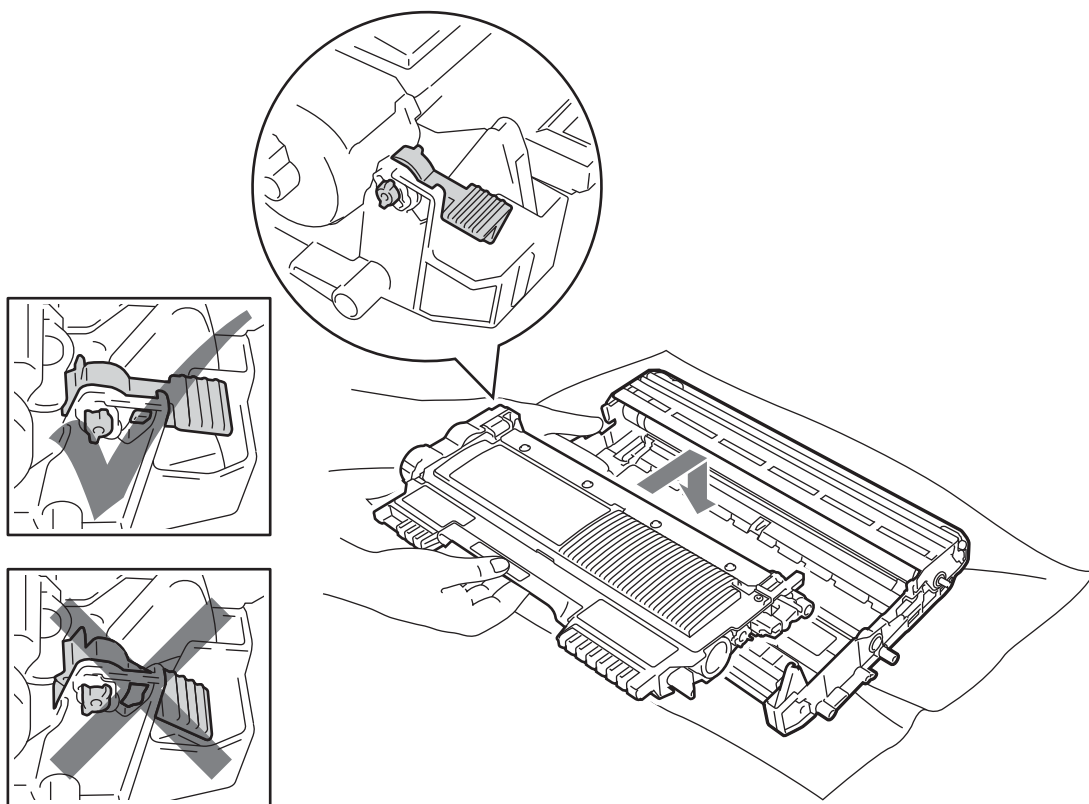
- 5 拆开新墨粉盒的包装。用双手握住墨粉盒，保持水平，左右轻摇数次，使墨粉盒内部的墨粉均匀分布。



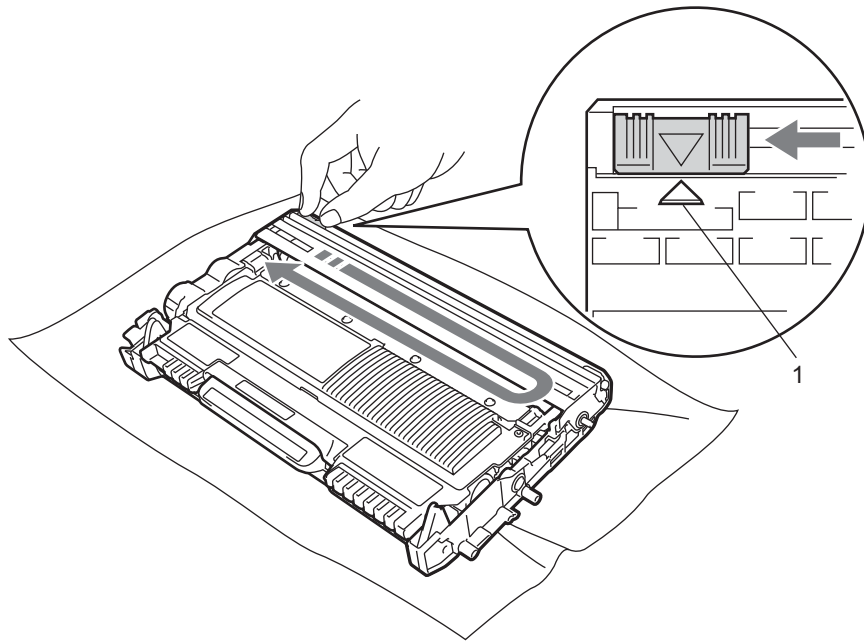
6 拆下保护盖。



7 将新墨粉盒紧紧地装入硒鼓单元，直至其装入到位并发出卡嗒声。安装正确时，绿色锁定杆会自动抬起。



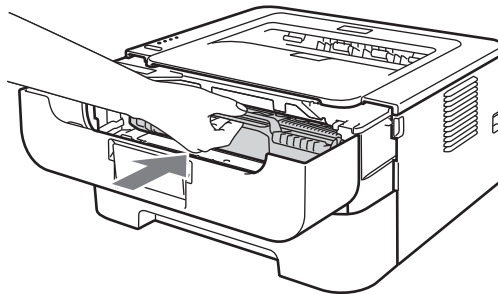
- 8 左右轻轻滑动绿色滑块数次，以清洁硒鼓单元内部的主电晕丝。



 **提示**

务必将滑块返回至初始位置 (▲) (1)。否则，打印出的页面中会出现纵向条纹。

- 9 将硒鼓单元和墨粉盒组件装回设备，然后合上前盖。



 **提示**

**Ready** 指示灯亮起前，切勿关闭设备电源开关或打开前盖。

打印操作因设备设置的不同而有所差异：

### ■ 默认设置 ( 停止模式 )

当指示灯指示**更换墨粉盒**时，设备将停止打印，直到您更换新的墨粉盒。

### ■ 继续运行模式

若要在指示灯提示**更换墨粉盒**后仍强制设备继续打印，请按 **GO ( 开始 )** 键七次进入继续运行模式 ( 所有指示灯都闪烁两次，然后 **Ready** 指示灯亮起 )。设备将继续打印，直到指示灯指示**墨粉用尽**。

若要返回默认设置 ( 停止模式 )，请按 **GO ( 开始 )** 键七次 ( 所有指示灯闪烁一次 )。

### 提示


- 切换模式前，请确保已合上前盖。
- 当 Error 指示灯常亮或闪烁时，将无法切换模式。
- 如果继续在继续运行模式下打印，Brother 无法保证打印质量。
- 使用继续运行模式时，打印效果可能会模糊不清。

### ■ 准备就绪模式

更换了新墨粉盒后，设备返回准备就绪模式。

## 墨粉用尽

设备停止打印，直到您更换新墨粉盒。请参阅第 70 页上的**更换墨粉盒**。

- 
- Toner
  - Drum
  - Error
  - Ready

## 硒鼓单元

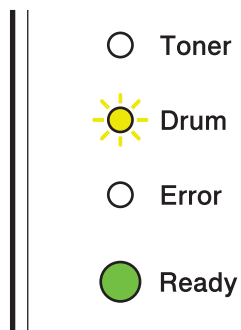
新的硒鼓单元可以打印大约 12,000 张 A4 或 Letter 大小的单面纸张 ( 每份作业 1 页 )。

### 提示

- 硒鼓实际寿命取决于许多因素，例如温度、湿度、纸张类型、使用的墨粉盒类型以及每份打印作业的页数等。在理想情况下，硒鼓的预计平均寿命大约为打印 12,000 页。硒鼓实际能打印的页数可能会比预计的少。由于我们无法控制许多决定硒鼓实际寿命的因素，所以我们无法保证硒鼓最少能打印多少页。
- 为了获取最佳效果，请只使用 Brother 正品墨粉盒。设备应该只在干净无尘并且通风良好的环境下使用。
- 使用非 Brother 正品硒鼓单元可能不只是降低打印质量，还会降低设备本身的质量，缩短其寿命。由于使用非 Brother 正品硒鼓单元造成的问题不在保修范围内。

## 硒鼓寿命将到

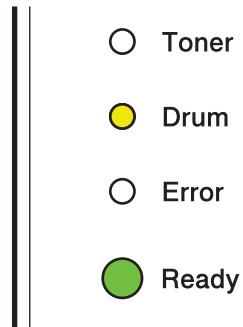
如果 Drum 指示灯闪烁，表示即将需要更换硒鼓单元。Brother 建议您在输出打印的质量明显下降之前更换新的硒鼓单元。





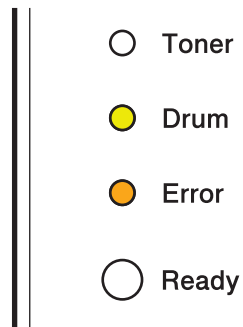
## 更换硒鼓单元

如果 Drum 指示灯常亮，则表示应更换硒鼓单元。请更换新的 Brother 硒鼓单元。



## 硒鼓停止工作

如果 Drum 和 Error 指示灯常亮，则表示必须更换硒鼓单元。请更换新的 Brother 硒鼓单元。



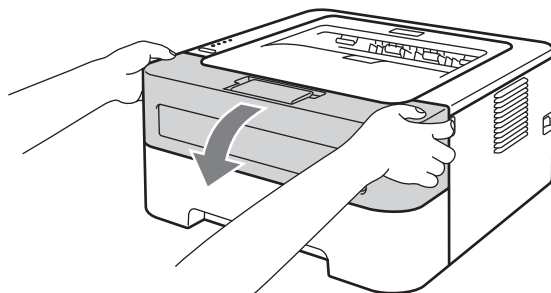
## 更换硒鼓单元

更换硒鼓单元前，请参阅第 66 页上的 *更换耗材前的准备*。

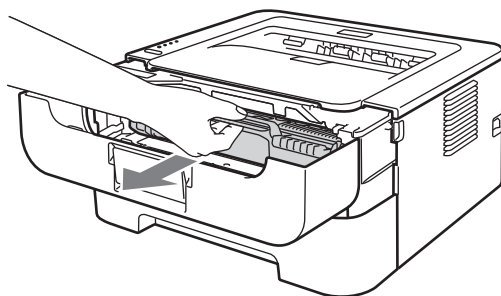
当您更换新的硒鼓单元时，请遵循以下步骤重置硒鼓计数器：

- 1 确保设备电源已打开且 **Drum** 指示灯正在闪烁。开启设备后请等待 10 分钟，以使其冷却。

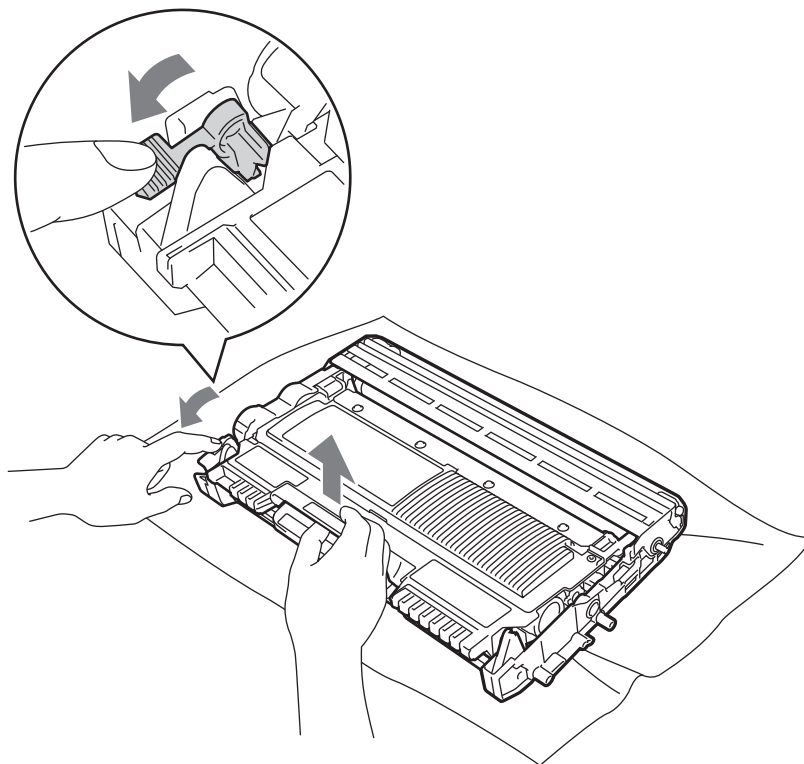
2 打开前盖。



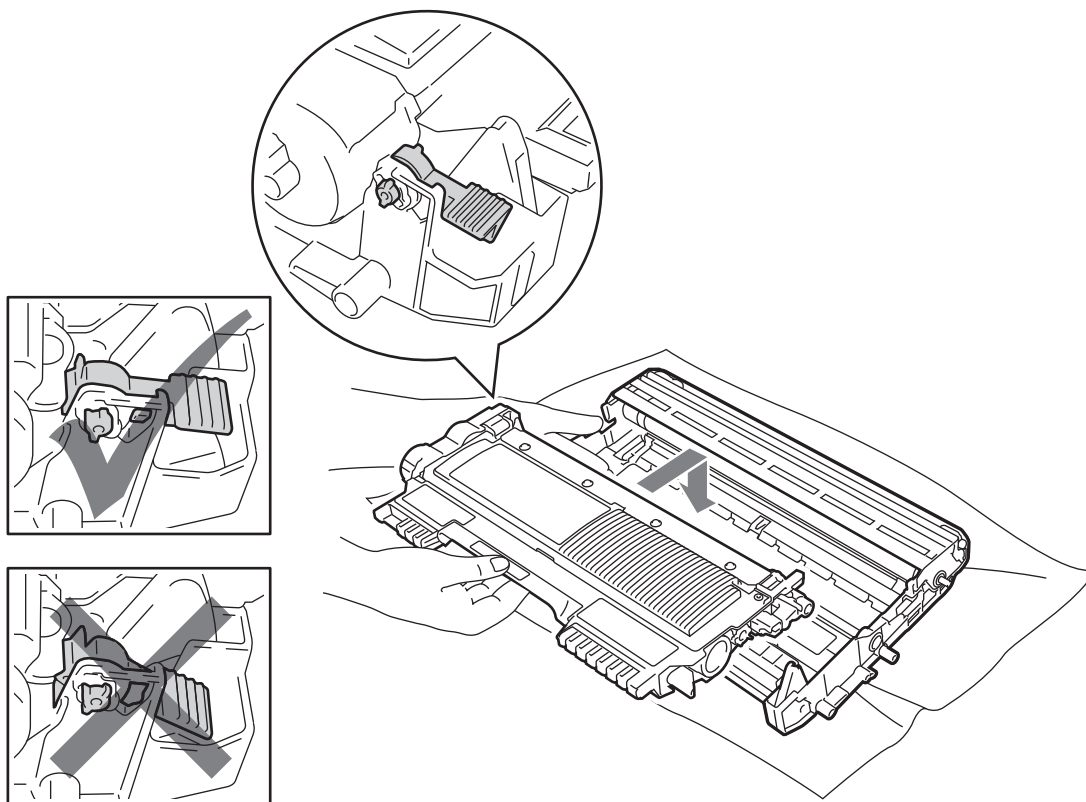
3 取出硒鼓单元和墨粉盒组件。



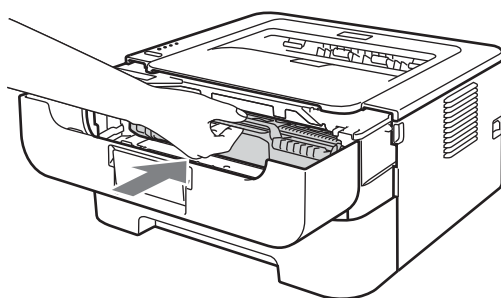
4 按下绿色锁定杆并从硒鼓单元中取出墨粉盒。



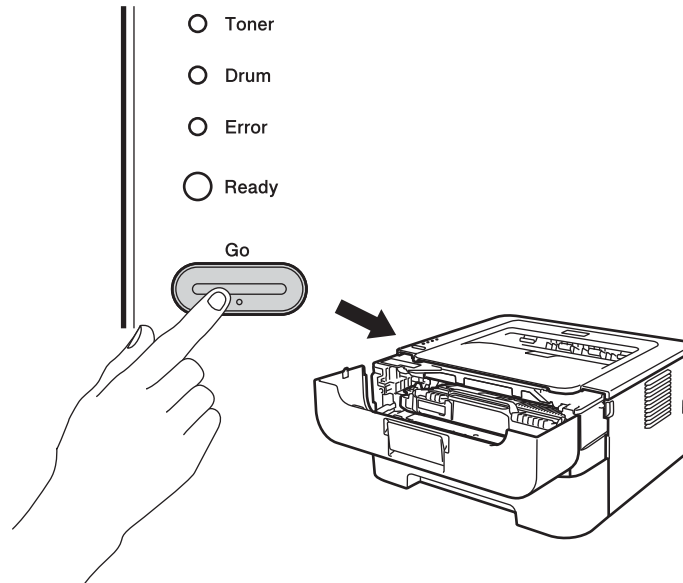
- 5 拆开新硒鼓单元的包装。
- 6 将墨粉盒紧紧地装入新的硒鼓单元，直至装入到位并发出卡嗒声。墨粉盒安装正确时，绿色锁定杆会自动抬起。



- 7 将硒鼓单元和墨粉盒组件装回设备。此时请勿合上前盖。



- 按住 **GO (开始)** 键 4 秒左右，直到所有指示灯全部亮起。四个指示灯全部亮起时，请立即松开 **GO (开始)** 键。



### ❗ 重要事项

当您只更换墨粉盒时，请勿重置硒鼓计数器。

- 合上前盖。
- 确保 **Drum** 指示灯已经熄灭。

## 清洁

请使用无绒干抹布定期清洁设备的外部 and 内部。当您更换墨粉盒或硒鼓单元时，请确保清洁设备的内部。如果打印出的页面被墨粉弄脏，请使用无绒干抹布清洁设备的内部。

### 警告

禁止使用易燃物品、任何类型的喷雾剂或有机溶剂 / 含酒精或氨的液体清洁设备的内部或外部，否则可能会造成火灾或触电伤害。



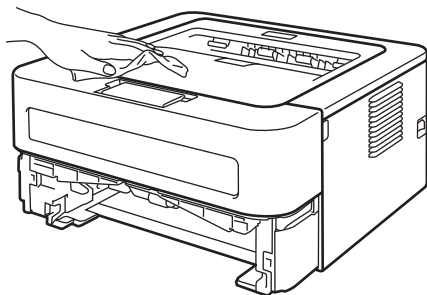
请小心操作以防吸入墨粉。

### 重要事项

请使用中性清洁剂。若使用稀释剂或汽油等挥发性液体进行清洁，将损坏设备的表面。

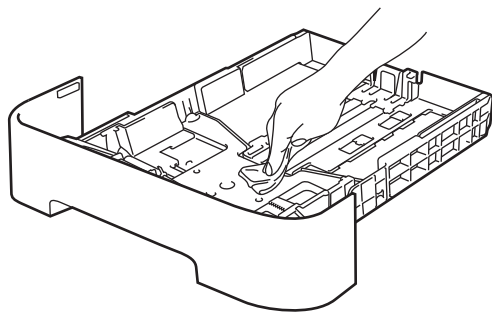
## 清洁设备的外部

- 1 关闭设备电源开关，断开所有电缆的连接，然后从电源插座上拔下电源插头。
- 2 将纸盒从设备中完全拉出。
- 3 用柔软的无绒干布擦去设备外部的灰尘。



- 4 取出纸盒中的全部纸张，并清除任何粘附在纸盒内部的污物。

- 5 使用无绒干抹布擦去纸盒内部的灰尘。

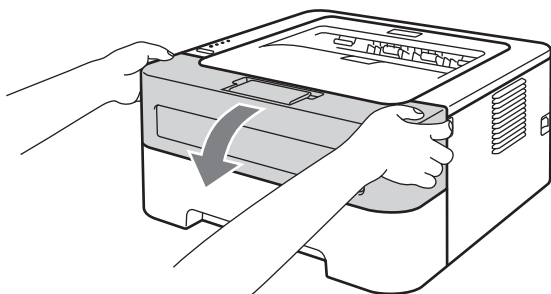


- 6 将纸张装回纸盒。
- 7 将纸盒装回设备。
- 8 将设备的电源插头重新插入电源插座中，重新连接所有电缆，然后打开设备电源开关。

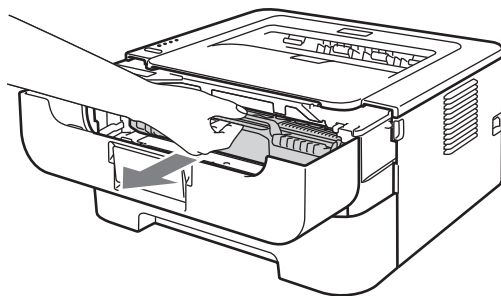
## 清洁电晕丝

如果出现打印质量问题，请遵循以下步骤清洁电晕丝：

- 1 打开前盖，开启设备后请等待 10 分钟，以使其冷却。

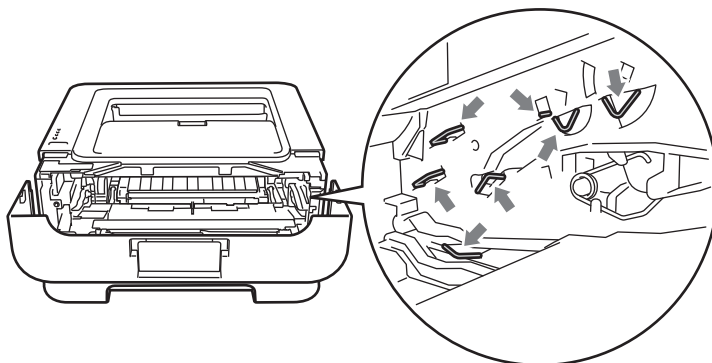


- 2 取出硒鼓单元和墨粉盒组件。

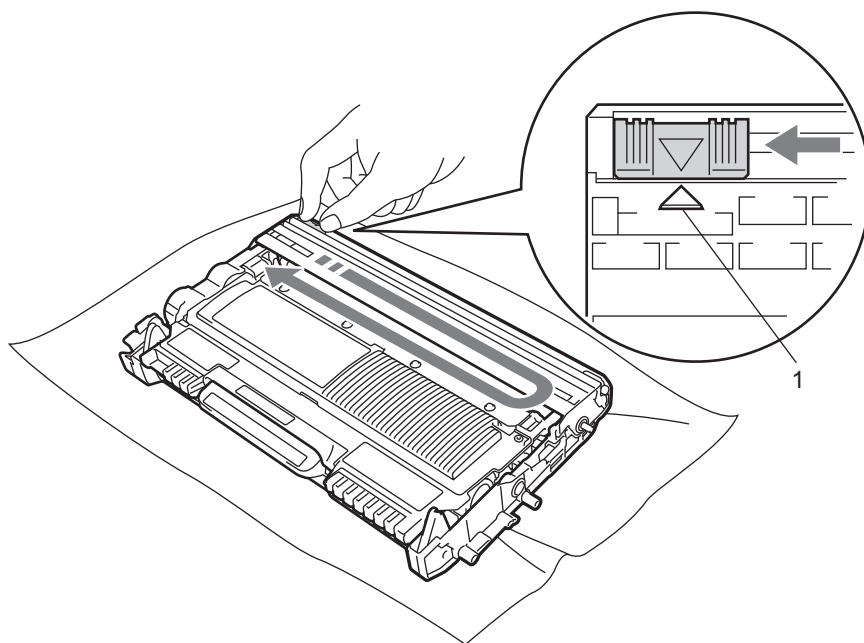


## ❗ 重要事项

- Brother 建议您将硒鼓单元和墨粉盒组件放在一张废弃的纸或一块废弃的布上，以防墨粉溅出或散落。
- 为防止静电对设备造成损坏，切勿触摸图中所示的电极。



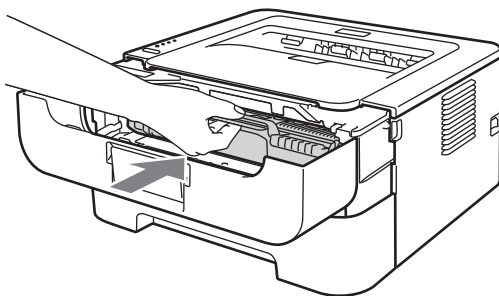
- 3 左右轻轻滑动绿色滑块数次，以清洁硒鼓单元内部的主电晕丝。



### 提示

务必将滑块返回至初始位置 (▲) (1)。否则，打印出的页面中会出现纵向条纹。

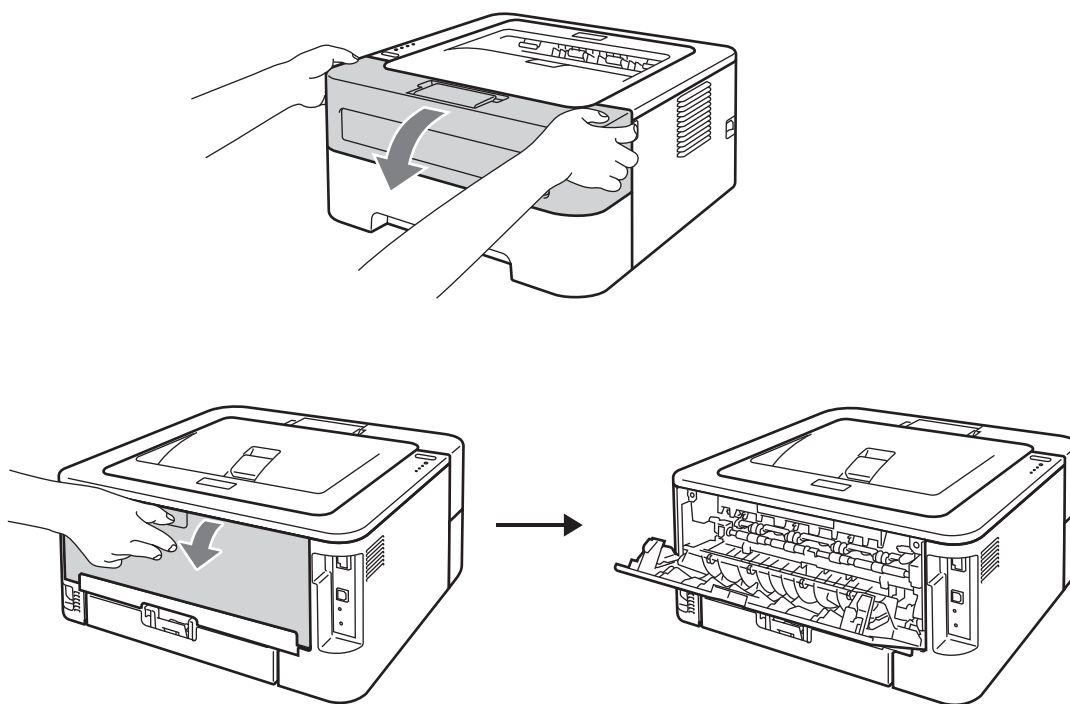
- 4 将硒鼓单元和墨粉盒组件装回设备。合上前盖。



## 清洁硒鼓单元

如果打印输出页面上每隔 94 毫米便出现黑白斑点，请遵循以下步骤解决此问题：

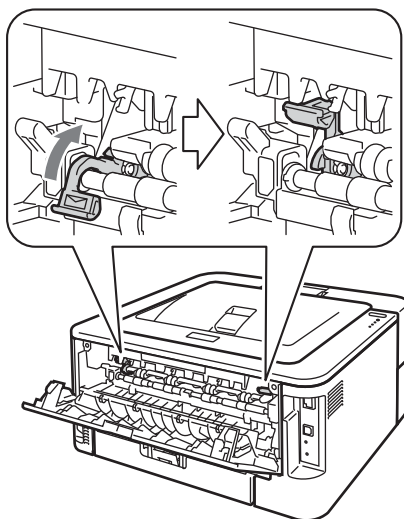
- 1 准备好空白的 A4 或 Letter 尺寸的纸张。
- 2 确保设备处于准备就绪状态。
- 3 打开前盖和后盖（后出纸托板）。



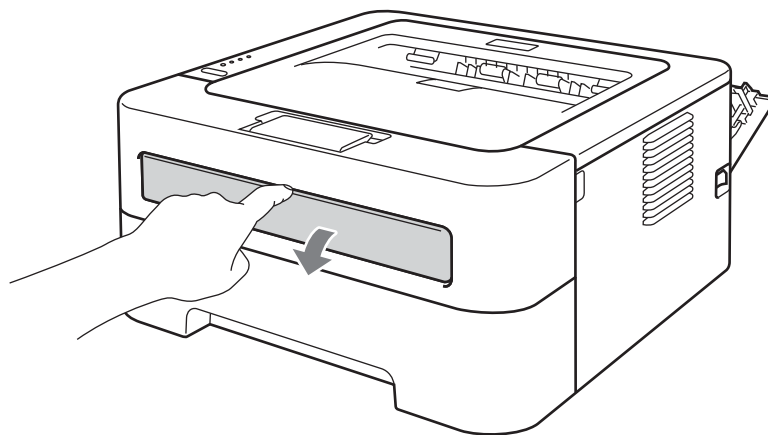


 **提示**

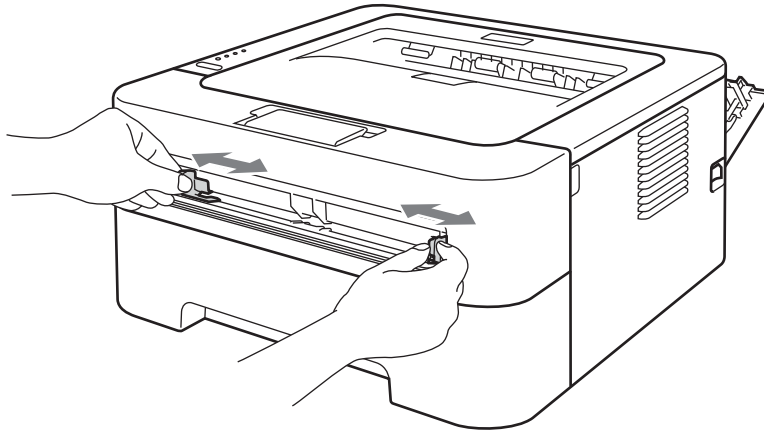
确保左右两侧的绿色信封拉杆处于向上的位置。



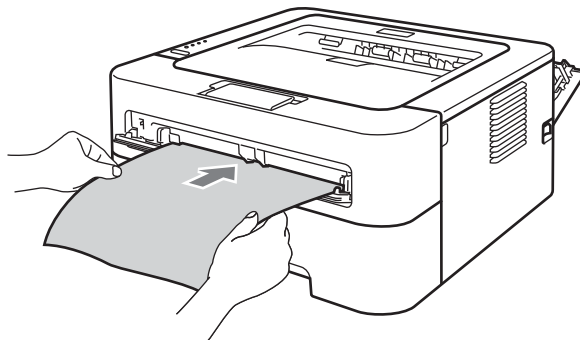
- 4 按 **GO (开始)** 键五次。
- 5 合上前盖。本设备将准备进行硒鼓清洁。当设备准备好进行硒鼓清洁时，**Ready** 指示灯亮起。
- 6 打开手动进纸槽盖。(不适用于 HL-2130)



- 7 用双手滑动手动进纸槽的纸张导块，调整至所用纸张的宽度。



- 8 用双手将一张 A4 或 Letter 纸放入手动进纸槽，直至纸张的顶部接触到送纸辊，感觉到设备进纸时松开双手。本设备将开始进行硒鼓清洁。硒鼓清洁过程中，**Ready** 指示灯闪烁。



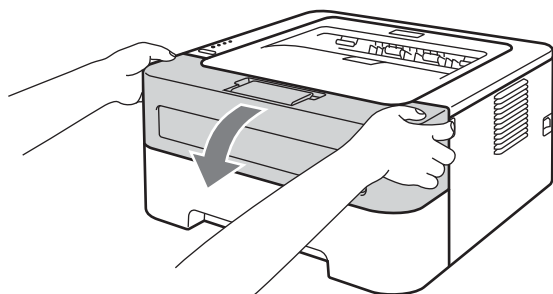
 **提示**

- 在硒鼓清洁过程中，因为设备反向旋转感光鼓，所以会发出机械噪音，这并非设备故障引起的。
- 切勿一次将一页以上的纸张放入手动进纸槽，否则可能导致卡纸。
- 如果手动进纸槽中的纸张不是 A4 或 Letter 尺寸，则设备将停止硒鼓清洁过程并输出纸张。
- 确保手动进纸槽中的纸张放置平整且位置适当，否则可能会发生进纸错误，从而导致打印输出歪斜或卡纸。
- 硒鼓清洁过程中切勿合上后盖（后出纸托板）。本设备将停止硒鼓清洁过程并输出纸张。这可能会导致卡纸。
- 如果在您将纸张装入手动进纸槽前，设备接收到打印作业，设备将停止硒鼓清洁过程并打印接收到的作业。

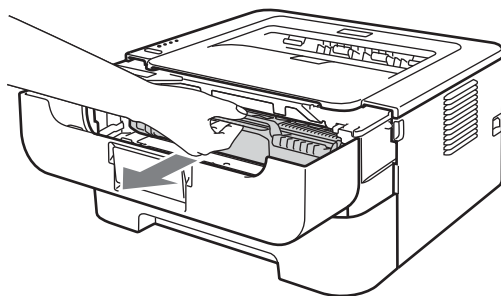
- 9 设备完成清洁后，将返回准备就绪模式。
- 10 使用新的空白纸张重复执行步骤 ③ 至 ⑨ 两次。清洁完成后，请丢弃使用过的纸张。

如果问题仍然存在，请遵循下列步骤进行操作：

- 1 关闭设备电源开关，断开所有电缆的连接，然后从电源插座上拔下电源插头。开启设备后请等待 10 分钟，以使其冷却。
- 2 打开前盖。

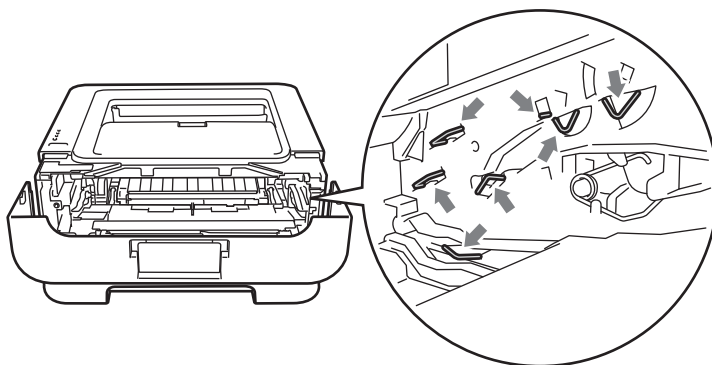


- 3 取出硒鼓单元和墨粉盒组件。

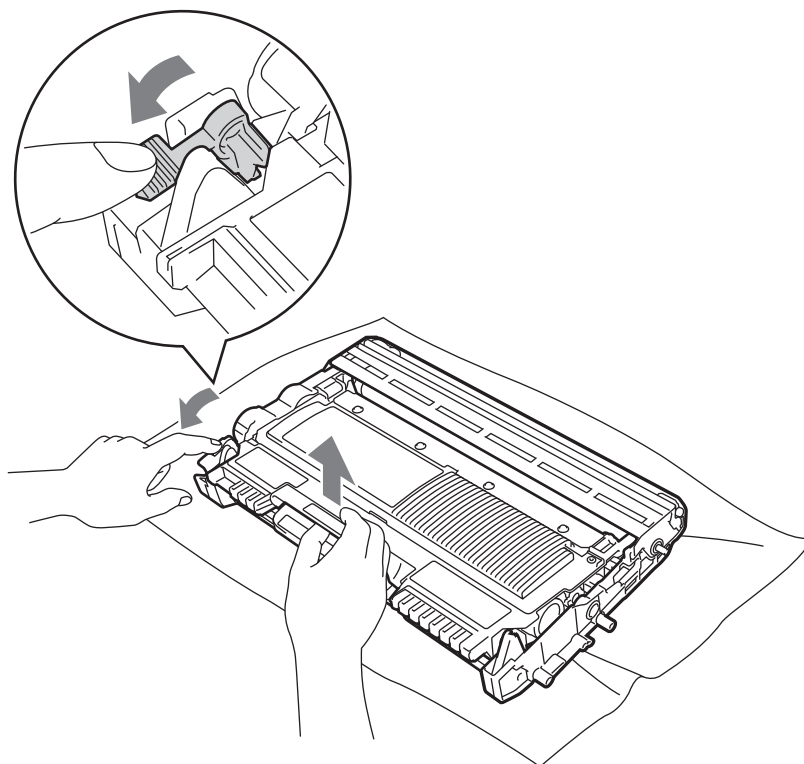


## ! 重要事项

- Brother 建议您将硒鼓单元和墨粉盒组件放在一张废弃的纸或一块废弃的布上，以防墨粉溅出或散落。
- 为防止静电对设备造成损坏，切勿触摸图中所示的电极。

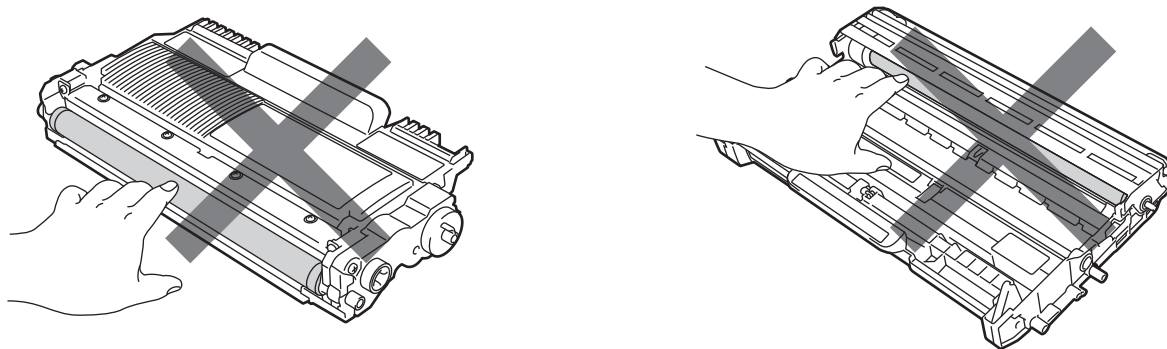


- 4 按下绿色锁定杆并从硒鼓单元中取出墨粉盒。



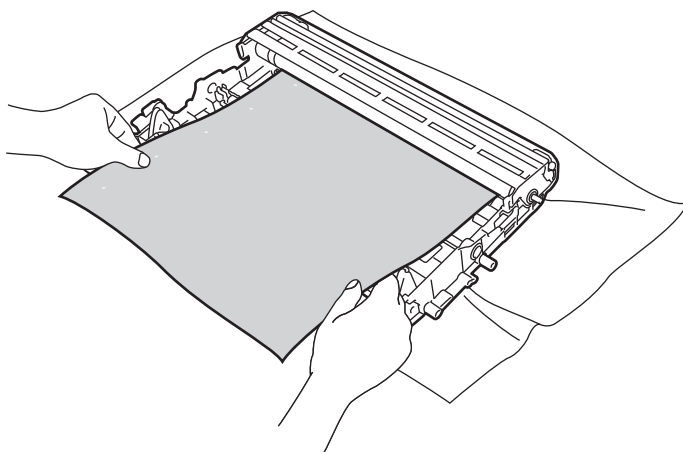
## ! 重要事项

为避免出现打印质量问题，切勿触摸下图所示的阴影部分。

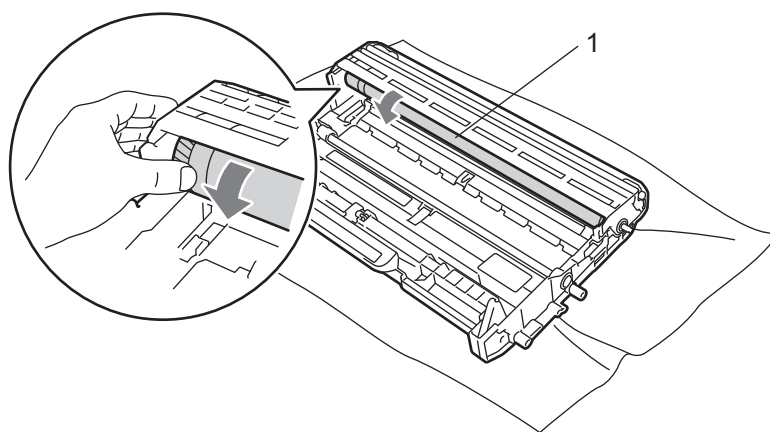


4

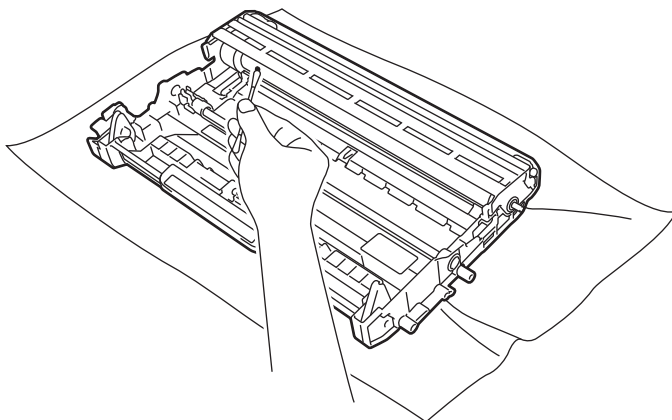
- 5 将打印样张放在硒鼓单元前面，然后找到打印质量较差部分的确切位置。



- 6 查看感光鼓 (1) 表面时，手动转动硒鼓单元的齿轮。



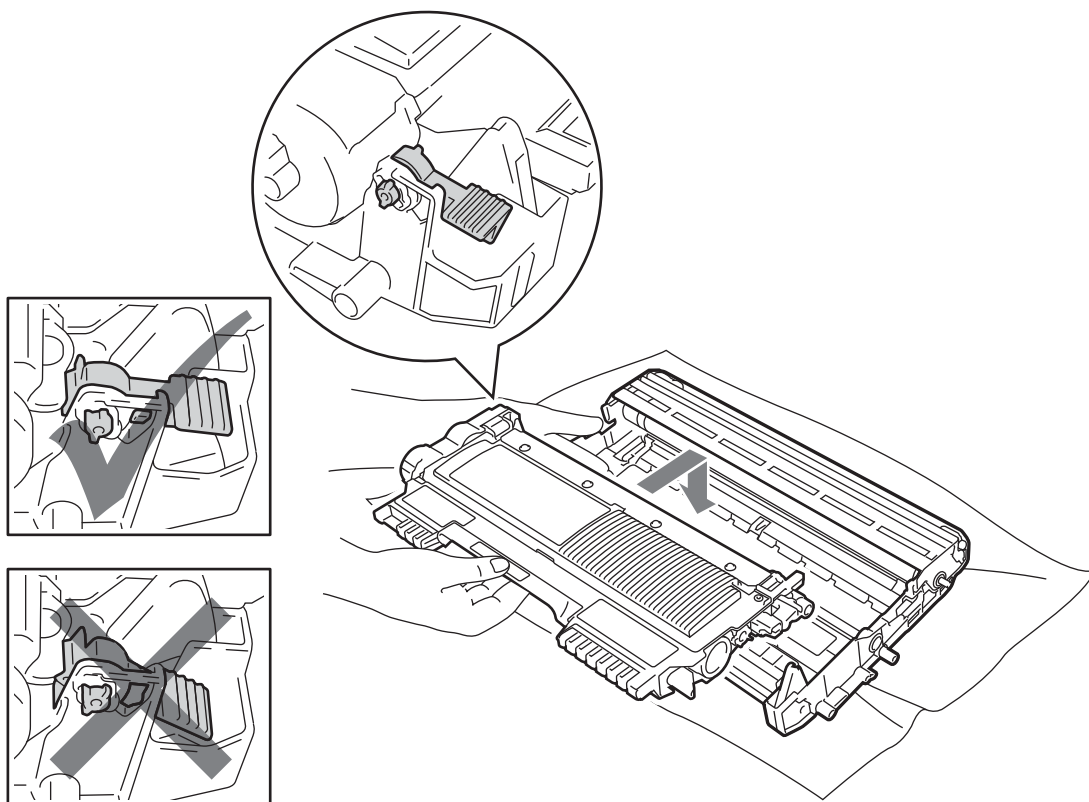
- 7 当您在硒鼓上发现与打印样张匹配的印记时，请用干棉签擦拭感光鼓的表面直到完全除去灰尘或粘胶。



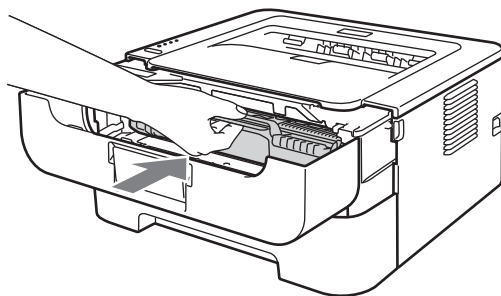
## ! 重要事项

切勿用尖锐物体清洁感光硒鼓表面。

- 8 将墨粉盒装回硒鼓单元，直至其装入到位并发出卡嗒声。墨粉盒安装正确时，绿色锁定杆会自动抬起。



- 9 打开前盖。将硒鼓单元和墨粉盒组件装回设备。



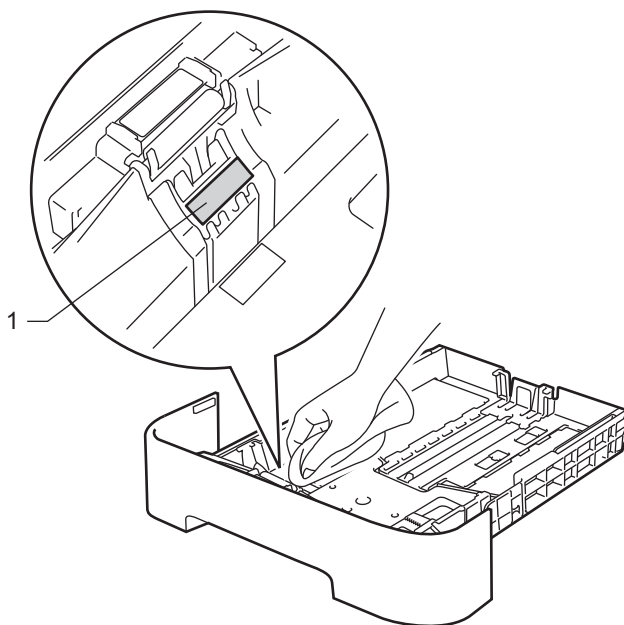
- 10 将纸盒紧紧地装回设备。
- 11 合上前盖。
- 12 将设备的电源插头重新插入电源插座中，重新连接所有电缆，然后打开设备电源开关。

## 清洁送纸辊

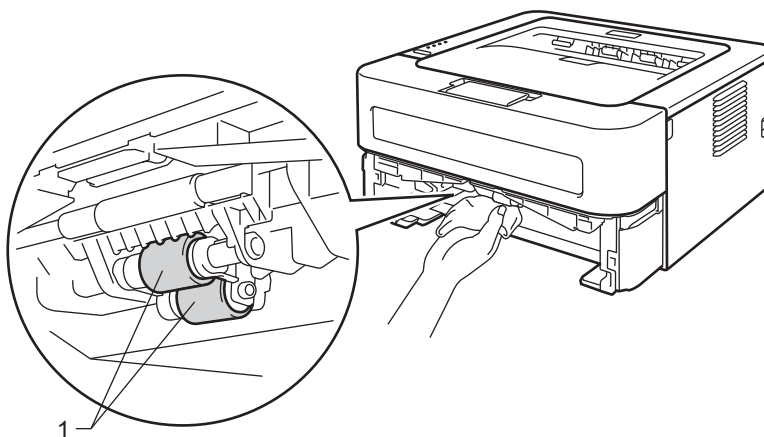
送纸辊有脏污时，设备可能会无法进纸。此时，请遵循以下步骤清洁送纸辊：

- 1 关闭设备电源开关，断开所有电缆的连接，然后从电源插座上拔下电源插头。
- 2 将纸盒从设备中拉出。
- 3 取出纸盒中的全部纸张，并清除任何粘附在纸盒内部的污物。

- 4 拧干在温水中浸过的无绒抹布，然后用此抹布擦去纸盒中的分离垫 (1) 上的灰尘。



- 5 擦拭设备内部的两个送纸辊 (1)。



- 6 将纸张装回纸盒。
- 7 将纸盒装回设备。
- 8 将设备的电源插头重新插入电源插座中，重新连接所有电缆，然后打开设备电源开关。

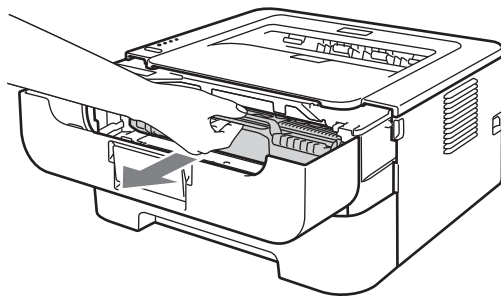


## 包装和运输设备

### 提示

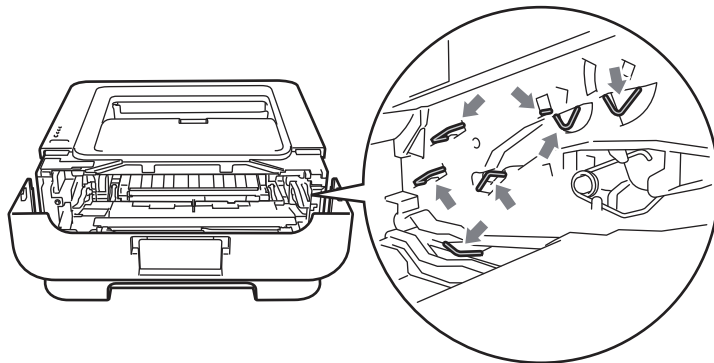
如果出于任何原因必须装运本设备，请小心地将设备装回原包装，以免运输途中造成损坏。承运人应该为设备充分投保。

- 1 关闭设备电源开关，断开所有电缆的连接，然后从电源插座上拔下电源插头。开启设备后请等待 10 分钟，以使其冷却。
- 2 打开前盖。
- 3 取出硒鼓单元和墨粉盒组件。

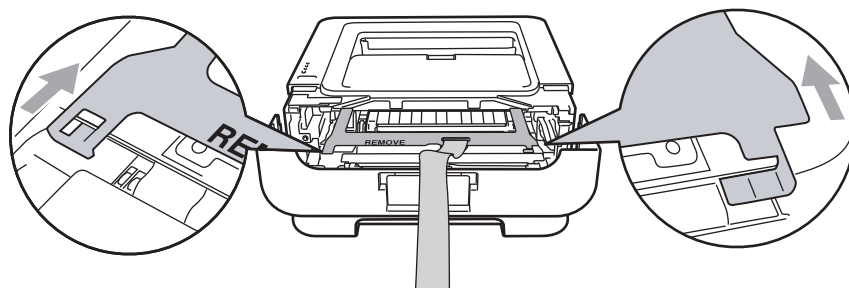


### 重要事项

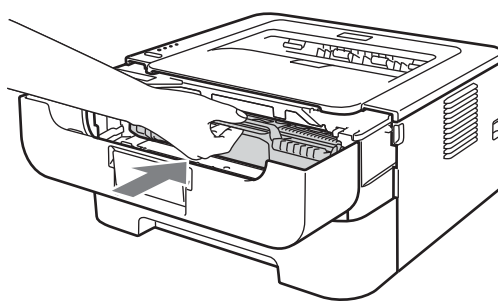
- Brother 建议您将硒鼓单元和墨粉盒组件放在一张废弃的纸或一块废弃的布上，以防墨粉溅出或散落。
- 为防止静电对设备造成损坏，切勿触摸图中所示的电极。



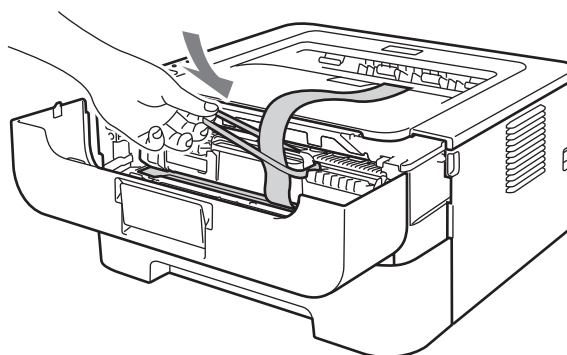
- 4 如下图所示，将保护材料装入设备中，"REMOVE" 字样朝左。



- 5 将硒鼓单元和墨粉盒组件装回设备。



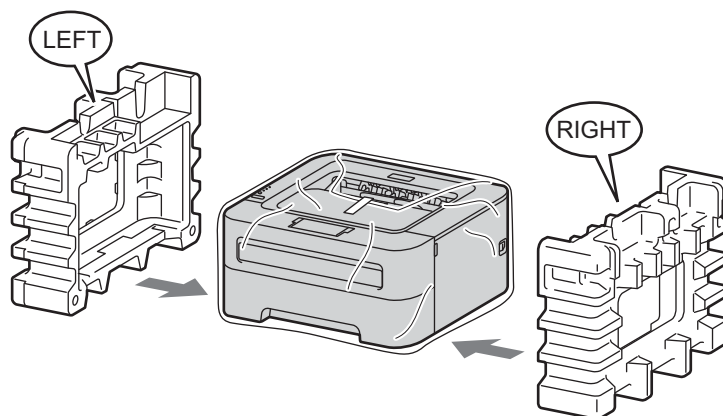
- 6 如下图所示，将橡皮圈装到硒鼓单元上。



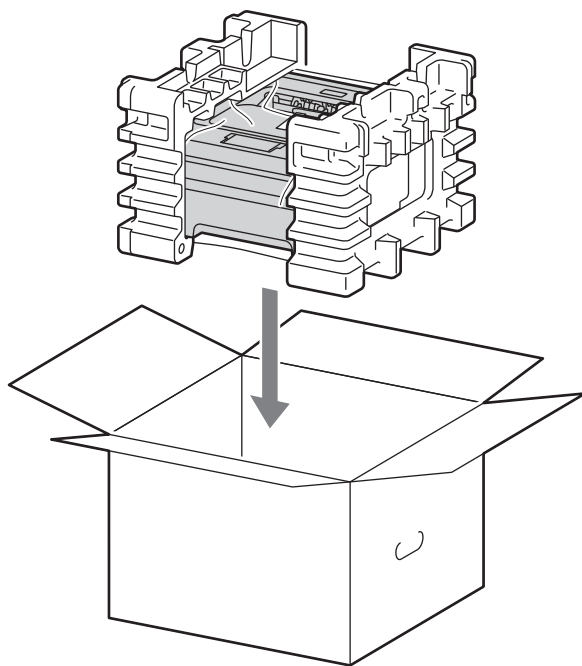
- 7 合上前盖。

- 8 将设备装入原包装袋中。

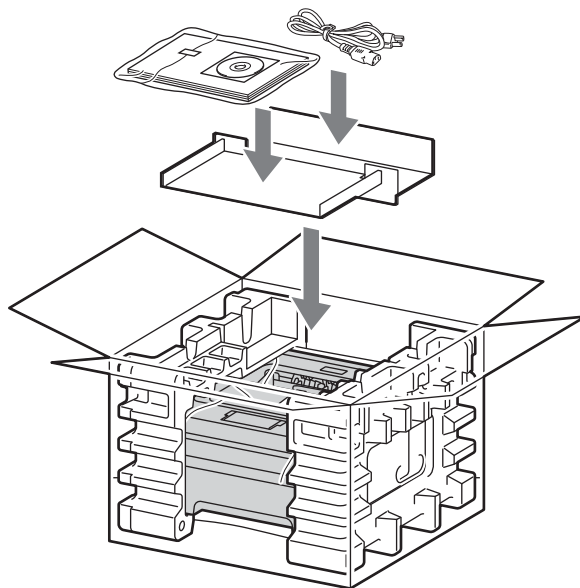
- 9 将标有 "RIGHT" 字样的泡沫保护板放在设备右侧，将标有 "LEFT" 字样的泡沫保护板放在设备左侧。



- 10 将设备装回原硬纸箱中。



- 11 如图所示，将交流电源线和印刷品装入原纸箱。



- 12 合上纸箱后用胶带密封。

您可以自行解决大部分问题。如果您需要其他帮助，Brother Solutions Center (Brother 解决方案中心) 为您提供最新的常见问题解答 (FAQ) 和故障排除提示。请登录以下网站：  
<http://solutions.brother.com/>。

## 识别问题

首先，请检查以下情况：

- 电源线是否连接正确、设备电源开关是否已打开。
- 所有的保护部件是否已拆除。
- 墨粉盒和硒鼓单元是否已正确安装。
- 前盖、后盖和定影单元盖是否已完全合上。
- 纸张是否已正确放入纸盒中。
- 接口电缆是否已正确连接设备和计算机。
- 是否已选择并安装了正确的设备驱动程序。
- 计算机是否已设置并连接到正确的设备端口。

设备不打印：

如果通过上述检查步骤没有解决您的问题，请确定问题然后进入以下建议页面。

### ■ 设备指示灯闪烁

请参阅第 54 页上的 *指示灯*。

### ■ 显示 Status Monitor 错误信息

请参阅第 97 页上的 *Status Monitor 中的错误信息*。

### ■ 纸张处理

( 请参阅第 99 页上的 *纸张处理* 和第 101 页上的 *卡纸及卡纸清除*。 )

### ■ 其他问题

( 请参阅第 117 页上的 *其他问题*。 )

可以进行打印，但是存在问题：

### ■ 打印质量

( 请参阅第 108 页上的 *提高打印质量*。 )

### ■ 打印输出不正确

( 请参阅第 116 页上的 *解决打印问题*。 )

## Status Monitor 中的错误信息

Status Monitor 会上报设备出现的问题。请参考下表采取适当的措施。

如果要启动 Status Monitor，请参阅第 39 页上的 *Status Monitor* (适用于 Windows® 用户) 或第 51 页上的 *Status Monitor* (适用于 Macintosh 用户)。

错误信息	措施
墨粉盒错误	<ul style="list-style-type: none"> <li>■ 确保已正确安装硒鼓单元和墨粉盒组件。</li> </ul>
硒鼓寿命将尽	<ul style="list-style-type: none"> <li>■ 即将需要更换硒鼓单元。请购买一个新的硒鼓单元以便随时更换。请参阅第 76 页上的 <i>更换硒鼓单元</i>。</li> </ul>
硒鼓错误	<ul style="list-style-type: none"> <li>■ 请参阅第 81 页上的 <i>清洁电晕丝</i>。</li> <li>■ 如果清洁电晕丝后指示灯仍然显示同样的错误提示，请更换新的硒鼓单元。请参阅第 76 页上的 <i>更换硒鼓单元</i>。</li> </ul>
硒鼓停止工作	<ul style="list-style-type: none"> <li>■ 更换新的硒鼓单元。请参阅第 76 页上的 <i>更换硒鼓单元</i>。</li> </ul>
禁用双面打印	<ul style="list-style-type: none"> <li>■ 合上打印机后盖，将双面单元装回打印机。</li> </ul>
盖子被打开	<ul style="list-style-type: none"> <li>■ 合上设备前盖。</li> </ul>
盖子被打开	<ul style="list-style-type: none"> <li>■ 合上位于设备后盖内侧的定影单元盖。</li> </ul>
定影单元错误	<ul style="list-style-type: none"> <li>■ 计算机上弹出 <b>定影单元错误</b> 消息时，请关闭设备电源开关，等待几秒钟后再打开电源开关。开启设备后请等待 15 分钟。</li> </ul>
纸盒卡纸 1 内部卡纸 后部卡纸 双面单元卡纸	<ul style="list-style-type: none"> <li>■ 清除所示区域的卡纸。请参阅第 101 页上的 <i>卡纸及卡纸清除</i>。</li> </ul>
手动进纸	<ul style="list-style-type: none"> <li>■ 如果手动进纸槽中无纸张送入，请装入一张纸。</li> <li>■ 确保您使用的纸张符合 Brother 公司推荐的规格。请参阅第 3 页上的 <i>适用的纸张和其他打印介质</i>。</li> <li>■ 装入与当前驱动程序设置中所选大小相同的纸张。</li> </ul>
内存已满	<ul style="list-style-type: none"> <li>■ 按 <b>GO (开始)</b> 键打印设备内存中的剩余数据。取消打印作业可删除设备内存中剩余的数据。请参阅第 61 页上的 <i>GO (开始) 键</i>。</li> <li>■ 简化文档或降低打印分辨率。</li> </ul>

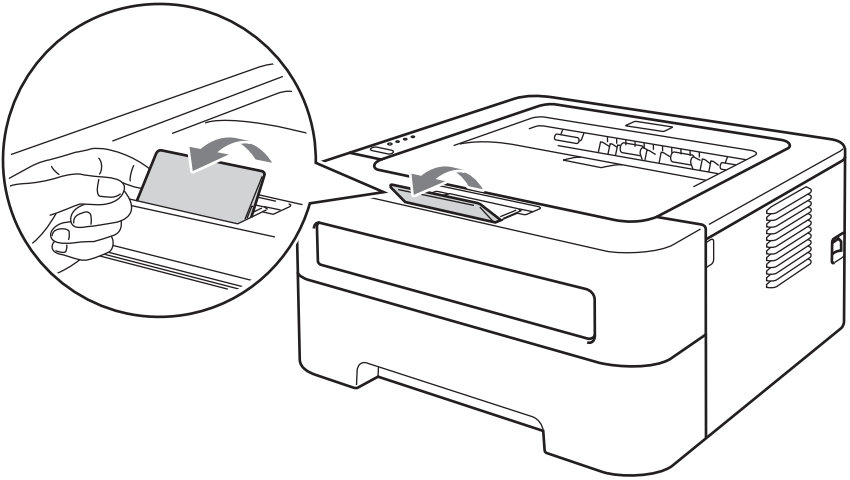
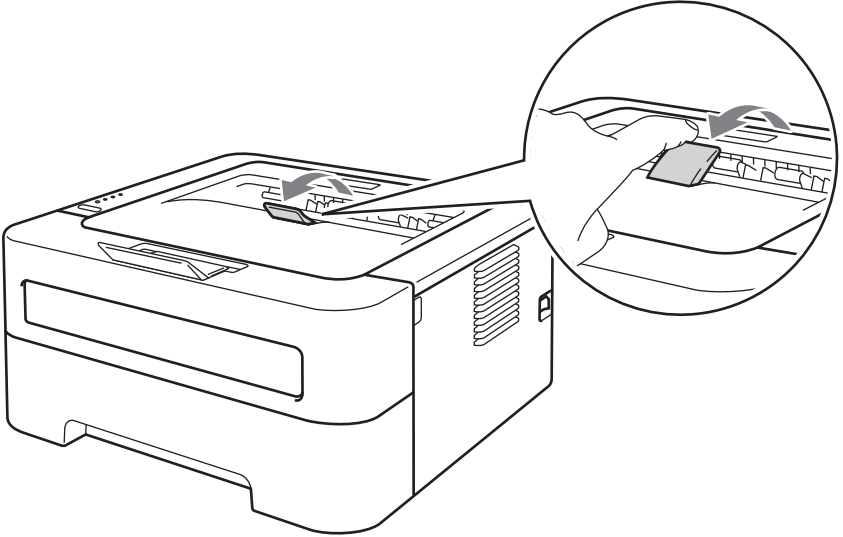
错误信息	措施
纸盒无纸	<ul style="list-style-type: none"> <li>■ 纸盒中缺纸或纸盒安装不当。如果纸盒无纸，请在纸盒中装入一叠纸，然后按 <b>GO (开始)</b> 键。如果问题仍然存在，则送纸辊可能已脏污。清洁送纸辊。请参阅第 90 页上的 <i>清洁送纸辊</i>。</li> <li>■ 如果纸盒中有纸，请确认纸张是否平整。如果纸张卷曲，在打印前将其抚平。有时取出纸张，将堆叠的纸张翻转后再放回纸盒即可解决问题。</li> <li>■ 减少纸盒中的纸张数量，然后再试一次。</li> <li>■ 确保您使用的纸张符合 Brother 公司推荐的规格。请参阅第 3 页上的 <i>适用的纸张和其他打印介质</i>。</li> <li>■ 装入与当前驱动程序设置中所选大小相同的纸张。</li> </ul>
无墨粉	<ul style="list-style-type: none"> <li>■ 打开前盖，然后装入墨粉盒。</li> </ul>
打印超时	<ul style="list-style-type: none"> <li>■ 按 <b>GO (开始)</b> 键打印设备内存中的剩余数据。取消打印作业可删除设备内存中剩余的数据。请参阅第 61 页上的 <i>GO (开始) 键</i>。</li> <li>■ 如果仍未能清除错误，请简化文档或降低打印分辨率。</li> <li>■ (仅适用于 HL-2250DN) 在随附的 Windows® 驱动程序中更改以下设置，然后重试。这些设置的最佳组合因文档的不同而有所差异。 <ul style="list-style-type: none"> <li>• 图形<sup>1</sup></li> <li>• TrueType 模式<sup>1</sup></li> <li>• 使用打印机 TrueType® 字体<sup>1</sup></li> </ul> </li> </ul> <p><sup>1</sup> 选择基本选项卡，在打印设置中选择手动，然后点击手动设置 ...。</p>
更换硒鼓	<ul style="list-style-type: none"> <li>■ 更换新的硒鼓单元。请参阅第 76 页上的 <i>更换硒鼓单元</i></li> </ul>
更换墨粉盒	<ul style="list-style-type: none"> <li>■ 请参阅第 70 页上的 <i>更换墨粉盒</i>。</li> </ul>
维修呼叫	<ul style="list-style-type: none"> <li>■ 检查指示灯指示以识别错误。请参阅第 60 页上的 <i>维修呼叫提示</i>。</li> </ul>
双面纸张尺寸错误	<ul style="list-style-type: none"> <li>■ 选择双面单元支持的纸张尺寸。(请参阅第 3 页上的 <i>纸张的类型和尺寸</i>。)</li> </ul>
墨粉用完	<ul style="list-style-type: none"> <li>■ 更换新的墨粉盒。请参阅第 70 页上的 <i>更换墨粉盒</i></li> </ul>
墨粉量低	<ul style="list-style-type: none"> <li>■ 购买一个新的墨粉盒，以备在指示 <b>更换墨粉盒</b> 状态时使用。</li> </ul>

## 纸张处理

首先，确保您使用的纸张符合 Brother 公司推荐的规格要求。（请参阅第 3 页上的 *适用的纸张和其他打印介质*。）

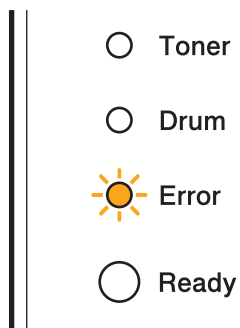
问题	建议
设备不能进纸。	<ul style="list-style-type: none"> <li>■ 如果纸盒中有纸，请确认纸张是否平整。如果纸张卷曲，在打印前将其抚平。有时取出纸张，将堆叠的纸张翻转后再放回纸盒即可解决问题。如果纸张仍然卷曲，请更换纸张。</li> <li>■ 减少纸盒中的纸张数量，然后再试一次。</li> <li>■ 确保未选中打印机驱动程序中的手动送纸模式。</li> <li>■ 清洁送纸辊。请参阅第 90 页上的 <i>清洁送纸辊</i>。</li> </ul>
设备不能从手动进纸槽进纸。	<ul style="list-style-type: none"> <li>■ 每次仅在手动进纸槽中放入一张纸。</li> <li>■ 确保您已在打印机驱动程序的 <b>纸张来源</b> 中选择 <b>手动</b>。</li> </ul>
设备不能送入信封。	<ul style="list-style-type: none"> <li>■ 设备可以从手动进纸槽中送入信封。您必须设置应用程序以符合所用信封的尺寸打印。这通常在页面设置或软件的文档设置菜单中完成。（请参阅应用程序说明书。）</li> </ul>
出现卡纸。	<ul style="list-style-type: none"> <li>■ 清除卡住的纸张。（请参阅第 101 页上的 <i>卡纸及卡纸清除</i>。）</li> </ul>
设备不打印。	<ul style="list-style-type: none"> <li>■ 确保电缆已连接到设备。</li> <li>■ 确保设备电源已开启且设备操作面板上没有相关报错的指示灯亮起。</li> <li>■ 确保您已选择正确的打印机驱动程序。</li> </ul>
在普通纸上打印时会起皱。	<ul style="list-style-type: none"> <li>■ 将打印机驱动程序中的 <b>介质类型</b> 设置更改为薄纸。</li> </ul>



问题	建议
纸张滑出出纸托板。	<ul style="list-style-type: none"><li>■ 抬起出纸托板支撑翼板 1。</li></ul>  <ul style="list-style-type: none"><li>■ 如果纸张卷曲并滑落，请抬起出纸托板支撑翼板 2。</li></ul> 

## 卡纸及卡纸清除

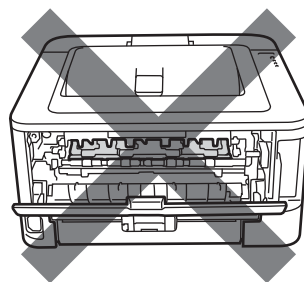
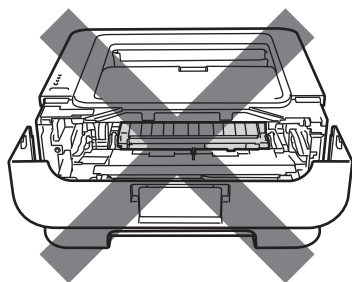
如果发生卡纸，设备的 **Error** 指示灯将闪烁，如下图所示。



### ! 注意

#### ⚠ 烫热表面

- 在您刚使用过打印机后，设备内部的一些零件温度会非常高。请等待至少 10 分钟，以使设备冷却。
- 为避免打印质量下降，切勿触摸图中所示的阴影部分。



清除卡住的纸张，如下所示。

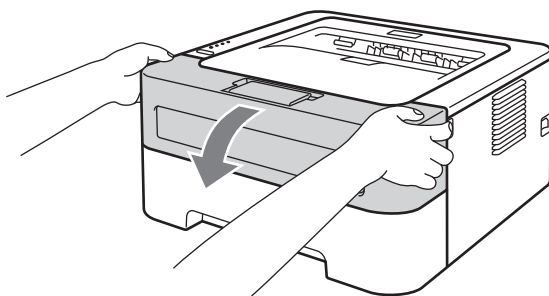
通过执行以下步骤完全清除卡住的纸张后，请先安装纸盒，然后合上前盖。设备将自动恢复打印。

如果设备未自动开始打印，按 **GO (开始)** 键。如果设备仍未开始打印，请确认是否已清除设备内的所有卡纸，然后再次尝试打印。

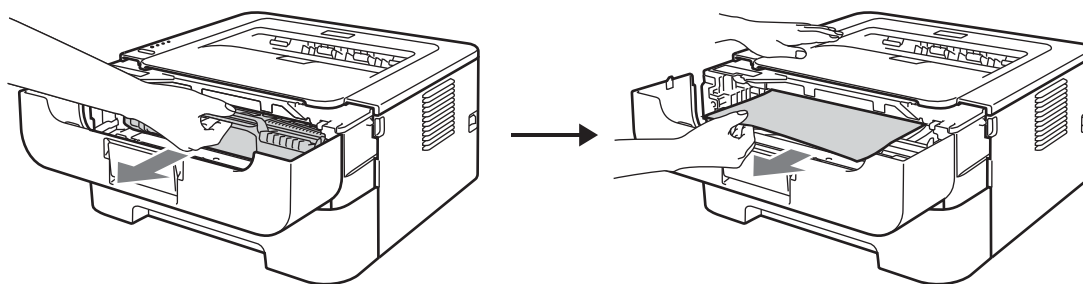
 **提示**

- 当您添加纸张时，务必从纸盒中取出所有纸张并使堆叠的纸张保持平整。这将有助于防止设备一次多张送纸以及卡纸。
- 确保设备内已经安装了墨粉盒与硒鼓单元。如果尚未安装硒鼓单元或硒鼓单元安装不当，将可能导致 Brother 设备发生卡纸。

- 1 打开前盖，开启设备后请等待 10 分钟，以使其冷却。

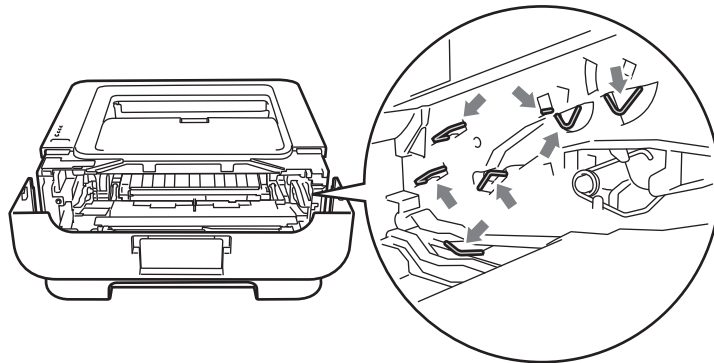


- 2 慢慢取出硒鼓单元和墨粉盒组件。卡住的纸张将会随着硒鼓单元和墨粉盒组件一起被拉出。或者您可以直接从设备内拉出卡住的纸张。



## ❗ 重要事项

- Brother 建议您将硒鼓单元和墨粉盒组件放在一张废弃的纸或一块废弃的布上，以防墨粉溅出或散落。
- 为防止静电对设备造成损坏，切勿触摸图中所示的电极。

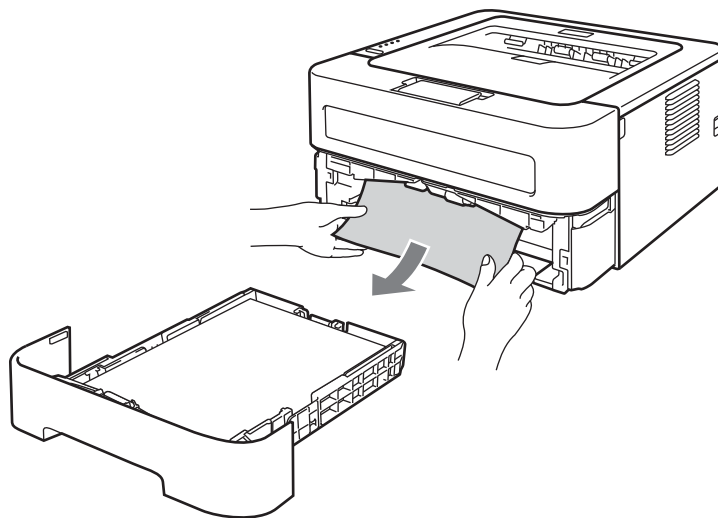


- 3 合上前盖。

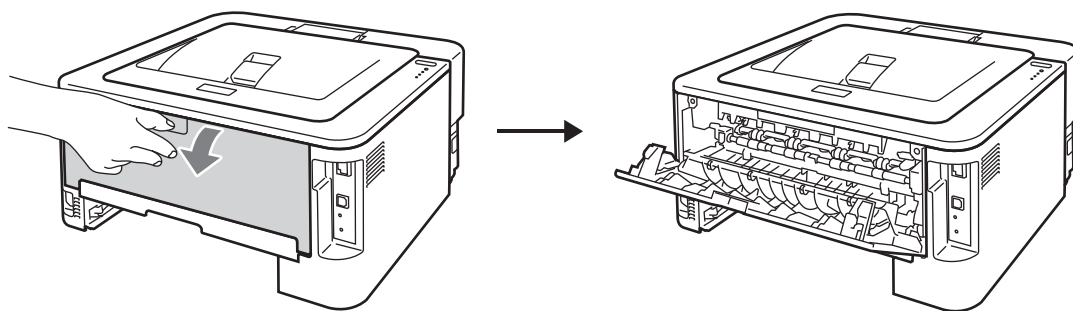
### 提示

此时请勿装回硒鼓单元和墨粉盒组件。

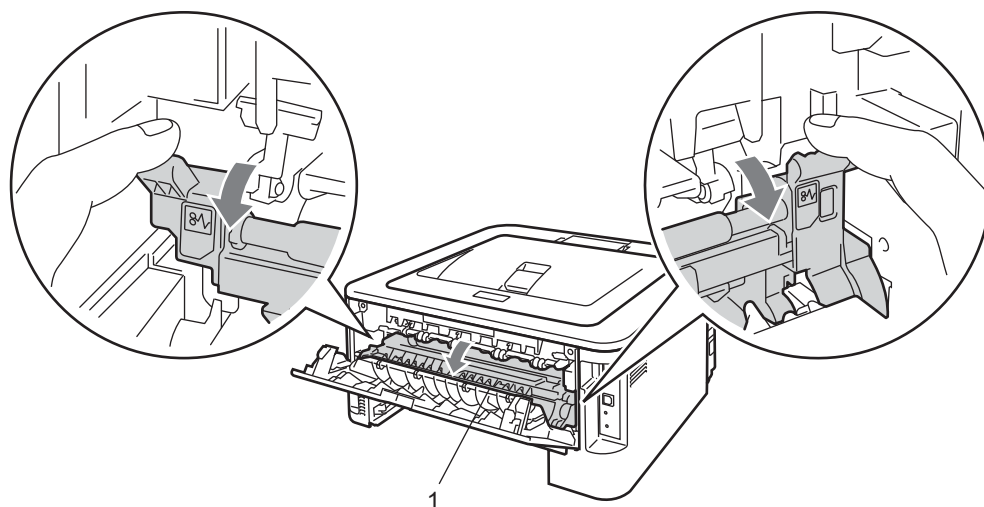
- 4 将纸盒从设备中完全拉出。
- 5 双手慢慢拉出卡住的纸张。



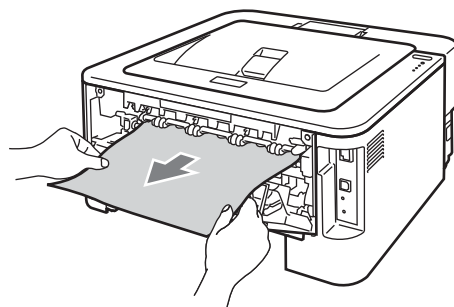
- 6 打开后盖 (后出纸托板)。



- 7 朝您的方向按下左右两侧的拉杆，以打开定影单元盖 (1)。

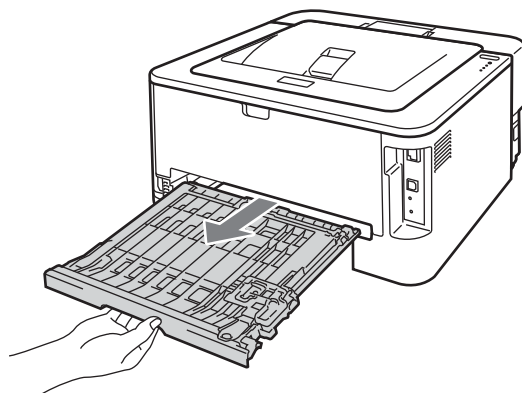


- 8 双手轻轻拉出定影单元中卡住的纸张。

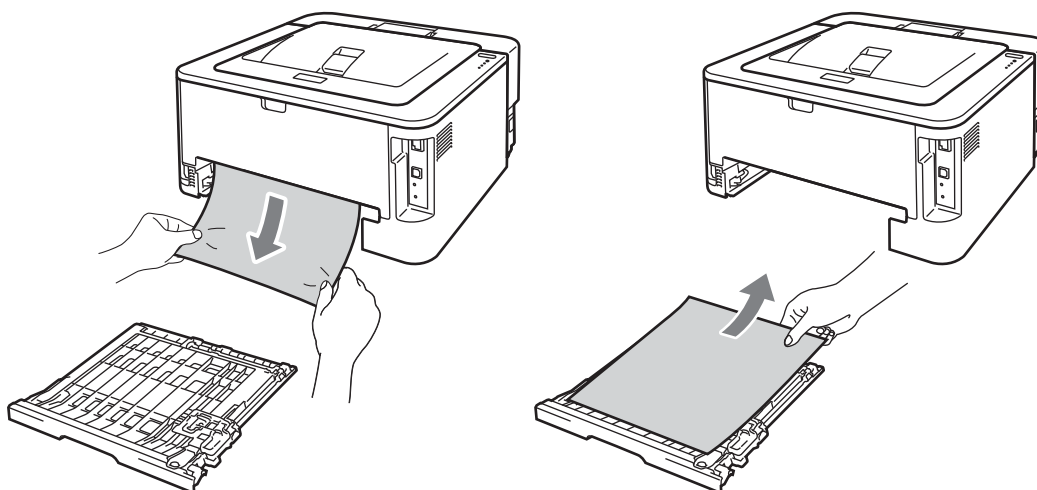


- 9 打开定影单元盖和后盖 (后出纸托板)。

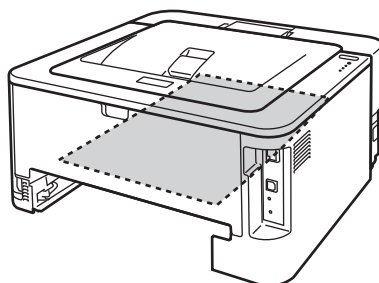
- 10 将双面单元从设备中完全拉出。



- 11 拉出设备或双面单元中卡住的纸张。

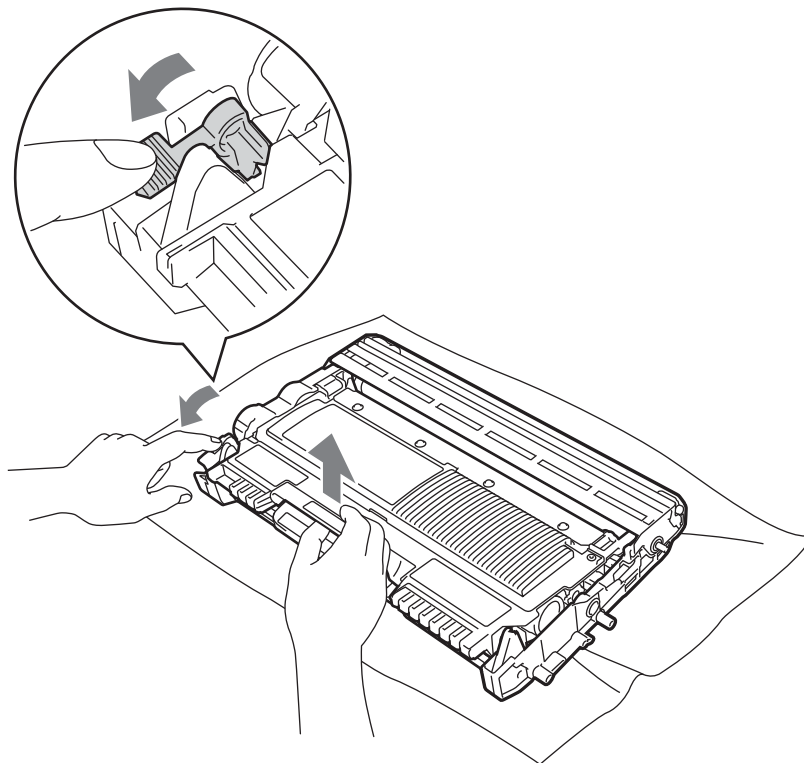


- 12 确保卡住的纸张未因静电留在设备下方。



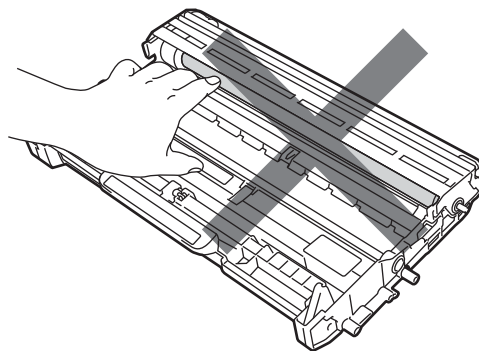
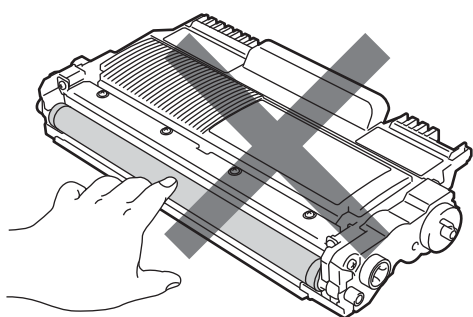
- 13 将双面单元装回设备。  
14 将纸盒紧紧地装回设备。

- 15 按下绿色锁定杆并从硒鼓单元中取出墨粉盒。如果硒鼓单元内有卡住的纸张，请立即清除卡纸。

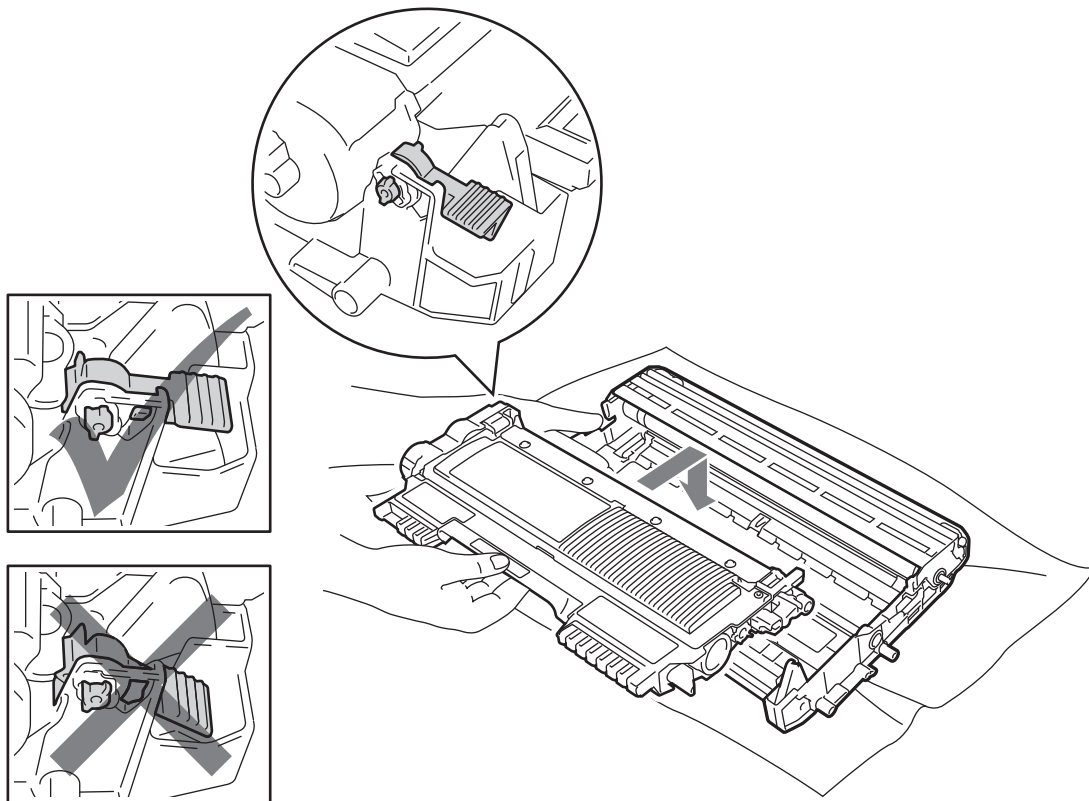


### ! 重要事项

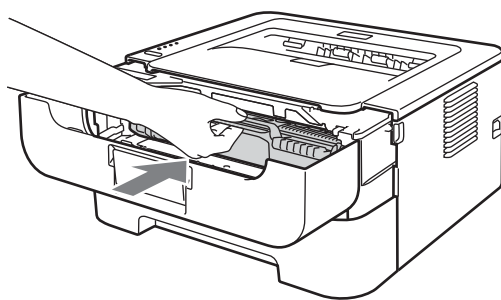
- 处理墨粉盒时请务必小心。如果不慎将墨粉溅到手上或衣服上，请立即擦去或用冷水清洗干净。
- 为避免出现打印质量问题，切勿触摸下图所示的阴影部分。



- 16 将墨粉盒装回硒鼓单元，直至其装入到位并发出卡嗒声。墨粉盒安装正确时，绿色锁定杆会自动抬起。



- 17 打开前盖。将硒鼓单元和墨粉盒组件装回设备。



- 18 合上前盖。
- 19 确保 **Error** 指示灯熄灭，然后 **Ready** 指示灯亮起。如果设备未自动开始打印，按 **GO (开始)** 键。





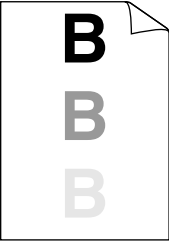


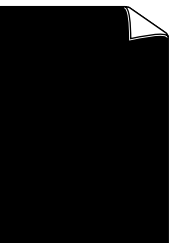
## 提高打印质量

如果存在打印质量问题，请先打印测试页（请参阅第 61 页上的 *打印测试页*）。如果打印输出页面正常，则问题可能不在设备上。请检查接口电缆或尝试在其他计算机上操作设备。

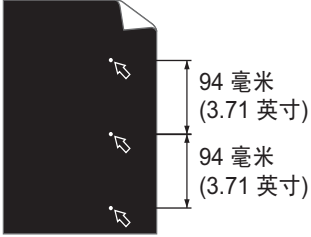
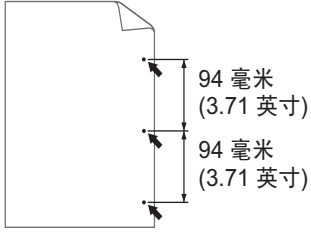
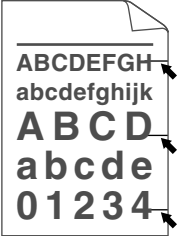
Brother 不建议您使用 Brother 正品原装墨粉盒以外的其他品牌墨粉盒，也不建议您向空墨粉盒中装入其他品牌的墨粉。

本节提供以下打印质量问题的相关信息。

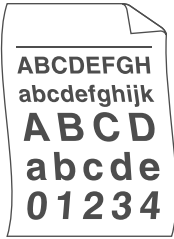
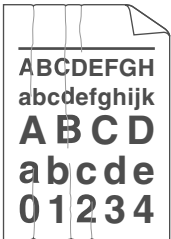

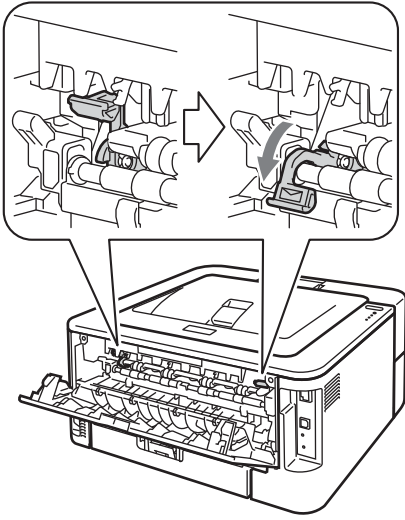

较差的打印质量样本	建议
 <p data-bbox="305 961 375 993">模糊</p>	<ul style="list-style-type: none"> <li>■ 取出硒鼓单元和墨粉盒组件。用双手握住墨粉盒组件，保持水平，左右轻摇数次，使墨粉盒内部的墨粉均匀分布。</li> <li>■ 如果指示灯指示<b>更换墨粉盒</b>，请装入一个新墨粉盒。请参阅第 70 页上的 <i>更换墨粉盒</i>。</li> <li>■ 检查设备的使用环境。环境湿度过大或温度过高等可能会导致此打印故障。请参阅 <i>安全及法规小册子</i>。</li> <li>■ 如果整个页面的颜色过浅，可能开启了<b>节墨模式</b>。将驱动程序高级选项卡（适用于 Windows®）或打印设置的基本选项卡中的<b>节墨模式</b>（适用于 Macintosh）设置为关。</li> <li>■ 装入新墨粉盒。请参阅第 70 页上的 <i>更换墨粉盒</i>。</li> <li>■ 装入新硒鼓单元。请参阅第 76 页上的 <i>更换硒鼓单元</i>。</li> </ul>
 <p data-bbox="305 1501 375 1533">底灰</p>	<ul style="list-style-type: none"> <li>■ 确保您使用的纸张符合 Brother 公司推荐的规格。请参阅第 3 页上的 <i>适用的纸张和其他打印介质</i>。</li> <li>■ 检查设备的使用环境。环境温度过高或湿度过大等可能会增加背景阴影量。请参阅 <i>安全及法规小册子</i>。</li> <li>■ 装入新墨粉盒。请参阅第 70 页上的 <i>更换墨粉盒</i>。</li> <li>■ 装入新硒鼓单元。请参阅第 76 页上的 <i>更换硒鼓单元</i>。</li> </ul>


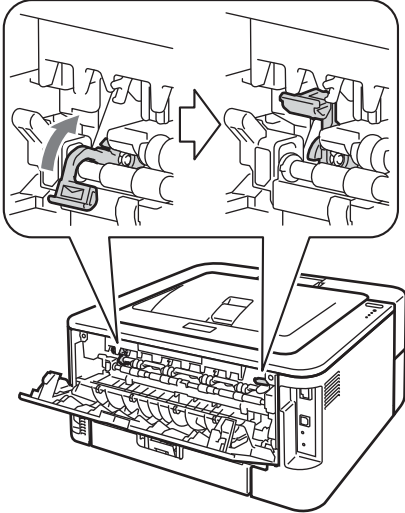
较差的打印质量样本	建议
 <p data-bbox="305 596 375 632">阴影</p>	<ul style="list-style-type: none"> <li>■ 确保您使用的纸张符合 Brother 公司推荐的规格。表面粗糙的纸张或较厚的打印介质可能会导致此问题。请参阅第 3 页上的<i>适用的纸张和其他打印介质</i>。</li> <li>■ 确保驱动程序中的介质类型设置和您正使用的纸张类型相匹配。请参阅第 3 页上的<i>适用的纸张和其他打印介质</i>。</li> <li>■ 在打印机驱动程序中选择<b>减少重影</b>模式。请参阅第 32 页上的<i>其他打印选项...</i> (适用于 Windows®) 或第 44 页上的<i>打印设置</i> (适用于 Macintosh) 中的<b>改进打印输出</b>。</li> <li>■ 装入新墨粉盒。请参阅第 70 页上的<i>更换墨粉盒</i>。</li> <li>■ 装入新硒鼓单元。请参阅第 76 页上的<i>更换硒鼓单元</i>。</li> <li>■ 定影单元可能已经脏污。请致电 Brother 呼叫中心。</li> </ul>
 <p data-bbox="272 1142 407 1178">墨粉斑点</p>	<ul style="list-style-type: none"> <li>■ 确保您使用的纸张符合 Brother 公司推荐的规格。表面粗糙的纸张可能会导致此问题。请参阅第 3 页上的<i>适用的纸张和其他打印介质</i>。</li> <li>■ 硒鼓单元可能已经损坏。装入新硒鼓单元。请参阅第 76 页上的<i>更换硒鼓单元</i>。</li> <li>■ 定影单元可能已经脏污。请致电 Brother 呼叫中心。</li> </ul>
 <p data-bbox="272 1488 407 1524">空心打印</p>	<ul style="list-style-type: none"> <li>■ 确保您使用的纸张符合 Brother 公司推荐的规格。请参阅第 3 页上的<i>适用的纸张和其他打印介质</i>。</li> <li>■ 在打印机驱动程序中选择<b>厚纸</b>，或使用比当前纸张更薄的纸。</li> <li>■ 检查设备的使用环境。环境湿度过大等可能导致空心打印。请参阅<i>安全及法规小册子</i>。</li> <li>■ 硒鼓单元可能已经损坏。装入新硒鼓单元。请参阅第 76 页上的<i>更换硒鼓单元</i>。</li> </ul>
 <p data-bbox="305 1835 375 1871">全黑</p>	<ul style="list-style-type: none"> <li>■ 滑动绿色滑块，以清洁硒鼓单元内的主电晕丝。务必将绿色滑块返回初始位置 (▲)。请参阅第 81 页上的<i>清洁电晕丝</i>。</li> <li>■ 硒鼓单元可能已经损坏。装入新硒鼓单元。请参阅第 76 页上的<i>更换硒鼓单元</i>。</li> </ul>

较差的打印质量样本	建议
 <p data-bbox="212 594 467 625">页面中有横向白线</p>	<ul style="list-style-type: none"> <li>■ 确保您使用的纸张符合 Brother 公司推荐的规格。表面粗糙的纸张或较厚的打印介质可能会导致此问题。</li> <li>■ 确保在打印机驱动程序中选择了正确的介质类型。</li> <li>■ 确保碎纸未粘附在设备内并遮挡了激光器。</li> <li>■ 问题可能会自行消失。打印多页可以消除该问题，特别是当设备闲置较长时间后再次使用时。</li> <li>■ 硒鼓单元可能已经损坏。装入新硒鼓单元。请参阅第 76 页上的 <i>更换硒鼓单元</i>。</li> </ul>
 <p data-bbox="212 984 467 1016">页面中有横向线条</p>	<ul style="list-style-type: none"> <li>■ 清洁硒鼓单元中的主电晕丝。请参阅第 81 页上的 <i>清洁电晕丝</i>。</li> <li>■ 硒鼓单元可能已经损坏。装入新硒鼓单元。请参阅第 76 页上的 <i>更换硒鼓单元</i>。</li> </ul>
 <p data-bbox="196 1329 483 1402">页面中有横向白线或白色条纹</p>	<ul style="list-style-type: none"> <li>■ 检查设备的使用环境。高湿或高温等环境可能导致此打印质量问题。</li> <li>■ 如果打印几页后此问题仍没有解决，请装入新硒鼓单元。（请参阅第 76 页上的 <i>更换硒鼓单元</i>。）</li> </ul>

较差的打印质量样本	建议
 <p data-bbox="178 592 500 667"><b>黑色文本或图片上每隔 94 毫米处有白点</b></p>  <p data-bbox="178 978 500 1016"><b>每隔 94 毫米处有黑点</b></p>	<ul style="list-style-type: none"> <li data-bbox="561 298 1503 415">■ 如果打印几页后此问题仍没有解决，则硒鼓单元中可能有异物，如硒鼓上可能粘有标签的粘胶。请清洁硒鼓单元。(请参阅第 83 页上的 <i>清洁硒鼓单元</i>。)</li> <li data-bbox="561 436 1503 512">■ 硒鼓单元可能已经损坏。请装入新硒鼓单元。请参阅第 76 页上的 <i>更换硒鼓单元</i>。</li> </ul>
 <p data-bbox="146 1331 532 1369"><b>页面中有横向黑色墨粉印记</b></p>	<ul style="list-style-type: none"> <li data-bbox="561 1033 1503 1108">■ 硒鼓单元可能已经损坏。请装入新硒鼓单元。请参阅第 76 页上的 <i>更换硒鼓单元</i>。</li> <li data-bbox="561 1129 1503 1205">■ 墨粉盒可能已经损坏。请装入新墨粉盒。请参阅第 70 页上的 <i>更换墨粉盒</i>。</li> <li data-bbox="561 1226 1503 1302">■ 确保您使用的纸张符合 Brother 公司推荐的规格。请参阅第 3 页上的 <i>适用的纸张和其他打印介质</i>。</li> <li data-bbox="561 1323 1503 1398">■ 使用用于激光打印机的标签纸时，纸上的粘胶有时会粘到感光鼓的表面。请清洁硒鼓单元。请参阅第 83 页上的 <i>清洁硒鼓单元</i>。</li> <li data-bbox="561 1419 1503 1457">■ 切勿使用带有回形针或订书钉的纸张，否则会刮伤硒鼓表面。</li> <li data-bbox="561 1478 1503 1554">■ 如果已打开包装的硒鼓单元受到阳光或室内灯光直射，可能会造成损坏。</li> </ul>

较差的打印质量样本	建议
 <p>页面中有纵向黑线 打印页面中有纵向墨粉污迹</p>	<ul style="list-style-type: none"> <li>■ 滑动绿色滑块，清洁硒鼓单元内的主电晕丝。请参阅第 81 页上的 <i>清洁电晕丝</i>。</li> <li>■ 确保主电晕丝的绿色滑块处于初始位置 (▲)。</li> <li>■ 硒鼓单元可能已经损坏。请装入新硒鼓单元。请参阅第 76 页上的 <i>更换硒鼓单元</i>。</li> <li>■ 墨粉盒可能已经损坏。请装入新墨粉盒。请参阅第 70 页上的 <i>更换墨粉盒</i>。</li> <li>■ 定影单元可能已经脏污。请致电 Brother 呼叫中心。</li> </ul>
 <p>页面中有纵向白线</p>	<ul style="list-style-type: none"> <li>■ 墨粉盒可能已经损坏。请装入新墨粉盒。请参阅第 70 页上的 <i>更换墨粉盒</i>。</li> <li>■ 硒鼓单元可能已经损坏。请装入新硒鼓单元。请参阅第 76 页上的 <i>更换硒鼓单元</i>。</li> <li>■ 如果指示灯指示 <b>更换墨粉盒</b>，请装入一个新墨粉盒。请参阅第 70 页上的 <i>更换墨粉盒</i>。</li> </ul>
 <p>页面歪斜</p>	<ul style="list-style-type: none"> <li>■ 确保纸张或其他介质正确装入纸盒并且纸张导块与堆叠的纸张之间的距离适当。</li> <li>■ 正确设置纸张导块。请参阅第 10 页上的 <i>从纸盒进纸 (仅适用于普通纸、再生纸和薄纸)</i>。</li> <li>■ 如果您正在使用手动进纸槽，请参阅第 13 页上的 <i>从手动进纸槽进纸</i>。</li> <li>■ 纸盒可能过满。请参阅第 10 页上的 <i>从纸盒进纸 (仅适用于普通纸、再生纸和薄纸)</i>。</li> <li>■ 检查纸张类型和质量。请参阅第 3 页上的 <i>适用的纸张和其他打印介质</i>。</li> </ul>

较差的打印质量样本	建议
 <p data-bbox="258 590 418 625">卷曲或波纹</p>	<ul style="list-style-type: none"> <li>■ 检查纸张类型和质量。高温和高湿环境会导致纸张卷曲。请参阅第 3 页上的<i>适用的纸张和其他打印介质</i>。</li> <li>■ 如果设备的使用频率较低，则可能导致纸盒中的纸张放置时间过长。请翻转纸盒中堆叠的纸张，或者展开纸盒中堆叠的纸张并将其翻转 180°。</li> <li>■ 打开后盖（后出纸托板）并将打印的纸张输出到后出纸托板上。</li> <li>■ 如果未使用 Brother 推荐的纸张，请选择打印机驱动程序中的<b>减少纸张卷曲</b>模式。请参阅第 32 页上的<i>其他打印选项...</i>（适用于 Windows®）或第 44 页上的<i>打印设置</i>（适用于 Macintosh）中的<b>改进打印输出</b>。</li> </ul>
 <p data-bbox="258 1060 418 1096">起皱或折痕</p>	<ul style="list-style-type: none"> <li>■ 确保纸张正确装入。请参阅第 10 页上的<i>从纸盒进纸（仅适用于普通纸、再生纸和薄纸）</i>。</li> <li>■ 检查纸张类型和质量。请参阅第 3 页上的<i>适用的纸张和其他打印介质</i>。</li> <li>■ 翻转纸盒中堆叠的纸张或者尝试将纸盒中的纸张翻转 180°。</li> </ul>
 <p data-bbox="258 1423 418 1459">信封有折痕</p>	<ul style="list-style-type: none"> <li>■ 在信封上打印时，确保已按下后盖中的两个绿色信封拉杆。</li> </ul>  <p data-bbox="558 1766 675 1808"> <b>提示</b></p> <p data-bbox="589 1816 1369 1852">打印完成后，打开后盖，将两个绿色拉杆调至初始位置。</p>

较差的打印质量样本	建议
 <p data-bbox="272 594 407 632">定影不良</p>	<ul style="list-style-type: none"> <li data-bbox="561 296 1370 331">■ 打开后盖，确保左右两个绿色信封拉杆处于向上的位置。</li> </ul>  <ul style="list-style-type: none"> <li data-bbox="561 947 1511 1150">■ 在打印机驱动程序中选择<b>改进墨粉定影</b>模式。请参阅第 32 页上的<b>其他打印选项...</b> (适用于 Windows®) 或第 44 页上的<b>打印设置</b> (适用于 Macintosh) 中的<b>改进打印输出</b>。如果此选项仍不足以改进定影效果，请在<b>介质类型</b>设置中选择<b>特厚纸</b>。</li> </ul>

较差的打印质量样本	建议
<div data-bbox="261 317 415 562" style="border: 1px solid black; padding: 5px; text-align: center;">           ABCDEFGH            abcdefghijk            ABCD            abcde            01234         </div> <p data-bbox="305 604 370 638" style="text-align: center;">卷曲</p>	<ul style="list-style-type: none"> <li>■ 如果未使用 Brother 推荐的纸张，请选择打印机驱动程序中的<b>减少纸张卷曲</b>模式。请参阅第 32 页上的<b>其他打印选项...</b>（适用于 Windows®）或第 44 页上的<b>打印设置</b>（适用于 Macintosh）中的<b>改进打印输出</b>。</li> <li>■ 翻转纸盒中堆叠的纸张，并重新打印（信头纸除外）。如果问题仍然存在，请按以下步骤切换防卷曲杆。             <ol style="list-style-type: none"> <li>① 打开后盖。</li> <li>② 按箭头方向抬起拉杆 (1) 并滑动两个灰色拉杆 (2)。</li> </ol> </li> </ul> <div data-bbox="662 737 1406 1608" style="text-align: center;"> </div>



## 解决打印问题

问题	建议
设备突然自动打印或打印不需要的数据。	<ul style="list-style-type: none"> <li>■ 确保打印机电缆长度适中。Brother 建议您使用长度不超过 2 米的 USB 电缆。</li> <li>■ 确保打印机电缆没有损坏。</li> <li>■ 如果您使用了接口转换设备，请将其拆除。将计算机直接连接到设备，然后再尝试打印。</li> <li>■ 确保您已通过“设为默认打印机”选择正确的打印机驱动程序。</li> <li>■ 确保设备未与存储设备或激光器连接到相同的端口。移除所有其他设备并只将设备连接到该端口。</li> </ul>
设备无法完整打印一份文档。显示 <b>内存已满</b> 错误信息。	<ul style="list-style-type: none"> <li>■ 按 <b>GO (开始)</b> 键打印设备内存中的剩余数据。取消打印作业可删除设备内存中剩余的数据。(请参阅第 61 页上的 <b>GO (开始) 键</b>。)</li> <li>■ 简化文档或降低打印分辨率。</li> </ul>
设备无法完整打印一份文档。显示 <b>打印超时</b> 错误信息。	<ul style="list-style-type: none"> <li>■ 按 <b>GO (开始)</b> 键打印设备内存中的剩余数据。取消打印作业可删除设备内存中剩余的数据。请参阅第 61 页上的 <b>GO (开始) 键</b>。</li> <li>■ 简化文档或降低打印分辨率。</li> <li>■ (仅适用于 HL-2250DN) 在随附的 Windows® 驱动程序中更改以下设置，然后重试。这些设置的组合因文档的不同而有所差异： <ul style="list-style-type: none"> <li>• 图形<sup>1</sup></li> <li>• TrueType 模式<sup>1</sup></li> <li>• 使用打印机 TrueType® 字体<sup>1</sup></li> </ul> </li> </ul> <p><sup>1</sup> 选择<b>基本</b>选项卡，在<b>打印设置</b>中选择<b>手动</b>，然后点击<b>手动设置...</b></p>
文档显示在屏幕上时显示页眉或页脚，但是打印时不显示。	<ul style="list-style-type: none"> <li>■ 调整文档的顶部和底部页边距。</li> </ul>

## 网络问题 ( 仅适用于 HL-2250DN)

关于在网络上使用本设备出现的问题，请参阅 *网络使用说明书*。

访问 Brother Solutions Center (Brother 解决方案中心) 网站 (<http://solutions.brother.com/>) 可以查看 PDF 格式的最新 *网络使用说明书*。

## 其他问题

### 适用于带有 USB 的 Macintosh

5

问题	建议
设备不出现在 <b>打印机设置实用程序</b> (Mac OS X 10.4.11) 或 <b>系统偏好设置</b> 中的 <b>打印与传真</b> (Mac OS X 10.5.x 和 10.6.x) 中。	<ul style="list-style-type: none"> <li>■ 确保设备电源已打开。</li> <li>■ 确保 USB 接口电缆直接连接到 Macintosh 以及设备的 USB 端口上。</li> <li>■ 确保打印机驱动程序安装正确。</li> </ul>
无法从应用程序中打印。	<ul style="list-style-type: none"> <li>■ 确保随机附带的 Macintosh 打印机驱动程序已安装在 <b>硬盘</b> 中，并且已通过 <b>打印机设置实用程序</b> (Mac OS X 10.4.11) 或 <b>系统偏好设置</b> 中的 <b>打印与传真</b> (Mac OS X 10.5.x 和 10.6.x) 选择驱动程序。</li> </ul>

## 设备规格

## 引擎

机型		HL-2130	HL-2240D	HL-2250DN
技术		电子照相		
打印速度 <sup>1</sup> (A4 大小 / Letter 大小)	单面打印	高达 20 页 / 分钟 (A4 大小) <sup>2</sup> , 高达 21 页 / 分钟 (Letter 大小) <sup>2</sup>	高达 24 页 / 分钟 <sup>2</sup>	高达 26 页 / 分钟 (A4 大小) <sup>2</sup> , 高达 27 页 / 分钟 (Letter 大小) <sup>2</sup>
	双面打印	不适用	高达 10 页 / 分钟 (5 张 / 分钟) (A4 或 Letter 大小) <sup>2</sup>	
首张打印时间 <sup>3</sup>	在准备就绪模式下	少于 10 秒	少于 8.5 秒	
	在休眠模式下	少于 19 秒	少于 16.5 秒	
分辨率		600 x 600 dpi HQ1200 (2400 x 600 dpi) 高质量		

<sup>1</sup> 打印速度可能因打印原稿类型的不同而有所变化。

<sup>2</sup> 从标准纸盒进纸。

<sup>3</sup> 如果设备正在进行自动校准或配准，首张打印时间可能有所变化。

## 控制器

机型		HL-2130	HL-2240D	HL-2250DN
处理器		ARM9 200MHz		
内存		8 MB	8 MB	32 MB
接口		高速 USB 2.0		高速 USB 2.0、10BASE-T/100BASE-TX 以太网
网络连接性能	协议	不适用		TCP/IP ( 标准 10BASE-T/100BASE-TX 以太网 ) <sup>1</sup>
	管理工具	不适用		BRAdmin Light <sup>2</sup> BRAdmin 专业版 <sup>3</sup> Web BRAdmin <sup>4</sup> 网络基本管理 <sup>5</sup>
仿真语言		不适用		PCL6
常驻字体	PCL	不适用		49 种可缩放字体，12 种位图字体，13 种条形码 <sup>6</sup>

<sup>1</sup> 关于支持的网络协议的详细信息，请参阅《网络使用说明书》。

<sup>2</sup> 用于设备和打印服务器管理的 Brother 原版 Windows® 和 Macintosh 实用程序，请从随机光盘上安装。

<sup>3</sup> 用于打印机和打印服务器管理的 Brother 原版 Windows® 实用程序。请从 <http://solutions.brother.com/> 网站下载。

<sup>4</sup> 服务器基本管理实用程序。请从 <http://solutions.brother.com/> 网站下载。

<sup>5</sup> 通过网络基本管理 ( 网络浏览器 ) 管理设备和打印服务器。

<sup>6</sup> Code39, 间隔 2 / 5, FIM (US-PostNet), Post Net (US-PostNet), EAN-8, EAN-13, UPC-A, UPC-E, Codabar, ISBN (EAN), ISBN (UPC-E), Code128 (set A, set B, set C), EAN-128 (set A, set B, set C)

## 软件

机型		HL-2130	HL-2240D	HL-2250DN
打印机驱动程序	Windows <sup>®</sup> 1	适用于 Windows <sup>®</sup> 2000 专业版、XP 家庭版、XP 专业版、XP 专业版 x64 版本、Windows Server <sup>®</sup> 2003、Windows Server <sup>®</sup> 2003 x64 版本、Windows Vista <sup>®</sup> 、Windows Server <sup>®</sup> 2008、Windows Server <sup>®</sup> 2008 R2 和 Windows <sup>®</sup> 7 的 Windows GDI 打印机驱动程序		
	Macintosh	适用于 Mac OS X 10.4.11、10.5.x 和 10.6.x 的 Brother 激光打印机驱动程序		
	Linux <sup>2 3</sup>	适用于 CUPS 打印系统 (x86 和 x64 环境) 的 Linux 驱动程序		
适用于 LPD/LPRng 打印系统 (x86 和 x64 环境) 的 Linux 驱动程序				
实用程序		不适用		驱动程序配置精灵 <sup>4</sup>

<sup>1</sup> 关于最新的驱动程序更新，请访问：<http://solutions.brother.com/>。

<sup>2</sup> 请从以下网站下载 Linux 的打印机驱动程序：<http://solutions.brother.com/>。

<sup>3</sup> 根据 Linux 销售地区的不同，有些地区可能无法获得驱动程序。

<sup>4</sup> 驱动程序配置精灵在对等网络中自动安装打印机（仅适用于 Windows<sup>®</sup>）。

## 操作面板

机型	HL-2130	HL-2240D	HL-2250DN
指示灯	4 个指示灯：Toner 指示灯、Drum 指示灯、Error 指示灯和 Ready 指示灯		
按键	1 个按键：GO (开始) 键		

## 纸张处理

机型		HL-2130	HL-2240D	HL-2250DN
纸张输入 <sup>1</sup>	手动进纸槽	1 张		
	纸盒	250 张		
纸张输出 <sup>1</sup>	正面向下	100 张		
	正面向上	1 张 (直通式送纸通道)		
双面打印	手动双面	是		
	自动双面	不适用	是	

<sup>1</sup> 以 80 克 / 平方米的纸张来计算。

## 介质规格

机型		HL-2130	HL-2240D	HL-2250DN
介质类型	手动进纸槽	普通纸、薄纸、厚纸、再生纸、铜版纸、标签和信封		
	纸盒	普通纸、薄纸、再生纸		
	自动双面打印	不适用	普通纸、薄纸、再生纸	
介质重量	手动进纸槽	60 ~ 163 克 / 平方米		
	纸盒	60 ~ 105 克 / 平方米		
	自动双面打印	不适用	60 ~ 105 克 / 平方米	
介质尺寸	手动进纸槽	宽度: 76.2 ~ 216 毫米 (3.0 ~ 8.5 英寸) 长度: 116 ~ 406.4 毫米 (4.6 ~ 16 英寸)		
	纸盒 (标准)	A4、Letter、B5 (ISO/JIS)、A5、A5 (长边)、B6 (ISO)、A6、Executive、16K (195x270 毫米)、16K (184x260 毫米)、16K (197x273 毫米)		
	自动双面打印	不适用	A4	

## 耗材

机型		HL-2130	HL-2240D	HL-2250DN	型号名称 <sup>3</sup>
墨粉盒	标准墨粉盒	约 700 张 A4 或 Letter 页面 <sup>1</sup>	约 1,200 张 A4 或 Letter 页面 <sup>1</sup>		TN-2015 (HL-2130) TN-2215 (HL-2240D/ HL-2250DN)
	大容量墨粉盒	不适用	约 2,600 张 A4 或 Letter 页面 <sup>1</sup>		TN-2225
硒鼓单元		约 12,000 张 A4 或 Letter 页面 (每份作业 1 页) <sup>2</sup>			DR-2245 (HL-2130) DR-2250 (HL-2240D/ HL-2250DN)

<sup>1</sup> 墨粉盒打印量为近似值，符合 ISO/IEC 19752 标准。

<sup>2</sup> 硒鼓打印量为近似值，可能会因使用类型不同而有所差异。

<sup>3</sup> 详细信息，请访问 Brother Solutions Center (Brother 解决方案中心) 网站 (<http://solutions.brother.com/>) 或联系 Brother 呼叫中心。



### 提示

墨粉盒的可用性因国家不同而有所不同。详细信息，请访问 Brother Solutions Center (Brother 解决方案中心) 网站 (<http://solutions.brother.com/>) 或联系 Brother 呼叫中心。

- Brother 不建议使用 Brother 正品耗材以外的耗材。
- 使用非 Brother 正品耗材而导致的任何损坏不在保修范围之内。

## 尺寸 / 重量

机型	HL-2130	HL-2240D	HL-2250DN
尺寸 (宽 × 长 × 高)	368 × 360 × 183 毫米 (14.5 × 14.2 × 7.2 英寸)		
重量 (含耗材)	约 6.7 千克	约 7.0 千克	

## 其他

机型	HL-2130	HL-2240D	HL-2250DN	
电源	220 ~ 240 V AC, 50 / 60 Hz			
功耗 <sup>1</sup> (平均)	瞬时峰值	约 1056 W		
	打印	25 °C (77 °F) 时约 421 W	25 °C (77 °F) 时约 495 W	
	准备就绪	25 °C (77 °F) 时约 62 W	25 °C (77 °F) 时约 65 W	
	深度休眠	约 0.8 W	约 0.9 W	
噪音等级	声音压力	打印	LpAm = 53 dB (A)	
		准备就绪	LpAm = 31 dB (A)	
	声音功率	打印	LWAd = 6.6 B (A)	LWAd = 6.7 B (A)
		准备就绪	LWAd = 4.6 B (A)	
环保	节能模式	是		
	节墨模式 <sup>2</sup>	是		

<sup>1</sup> USB 接口电缆连接到计算机

<sup>2</sup> Brother 不建议使用节墨模式打印照片或灰度图像。

## 计算机要求

计算机平台和操作系统版本		处理器最低速度	最小 RAM	推荐 RAM	可用的硬盘空间	支持的计算机接口 <sup>2</sup>
<b>Windows® 操作系统</b> <sup>1</sup>	Windows® 2000 专业版	Intel® Pentium® II 或同等处理器	64 MB	256 MB	50 MB	USB、10BASE-T/100BASE-TX (以太网)
	Windows® XP 家庭版		128 MB			
	Windows® XP 专业版					
	Windows® XP 专业版 x64 版本	支持 64 位 (Intel® 64 或 AMD64) 的处理器	256 MB	512 MB		
	Windows Vista®	Intel® Pentium® 4 或其他支持 64 位 (Intel® 64 或 AMD64) 的同等处理器	512 MB	1 GB		
	Windows®7	Intel® Pentium® 4 或其他支持 64 位 (Intel® 64 或 AMD64) 的同等处理器	1 GB (32 位) 2 GB (64 位)	1 GB (32 位) 2 GB (64 位)		
	Windows Server® 2003	Intel® Pentium® III 或同等处理器	256 MB	512 MB		
	Windows Server® 2003 x64 版本	支持 64 位 (Intel® 64 或 AMD64) 的处理器				
	Windows Server® 2008	Intel® Pentium® 4 或其他支持 64 位 (Intel® 64 或 AMD64) 的同等处理器	512 MB	2 GB		
	Windows Server® 2008 R2	支持 64 位 (Intel® 64 或 AMD64) 的处理器				
<b>Macintosh 操作系统</b>	Mac OS X 10.4.11 和 10.5.x	PowerPC G4/G5 Intel® Core™ 处理器	512 MB	1 GB	80 MB	
	Mac OS X 10.6.x	Intel® Core™ 处理器	1 GB	2 GB		

<sup>1</sup> Microsoft® Internet Explorer® 6.0 或更高版本。

<sup>2</sup> 不支持第三方 USB 端口。



## 关于纸张选择的重要信息

---

本部分提供关于如何为本设备选择所需纸张的详细信息。



### 提示

如果使用推荐纸张以外的其他纸张，设备可能发生卡纸或送纸错误的情况。

---

### 您大量购买纸张之前

请确保该种纸张适用于在本设备。

### 普通复印纸张

根据用途对纸张进行分类，如打印专用纸和复印专用纸。纸张的用途通常标记在纸张的外包装上。请检查纸张的外包装，查看该种纸张是否适用于激光打印机。请使用适用于激光打印机的纸张。

### 基本重量

纸张的基本重量一般因国家的不同而不同。虽然本设备可以使用特薄或特厚纸，但 Brother 建议您使用重量为 75 至 90 克 / 平方米的纸张。

### 长纤维和短纤维

在生产纸张时，会进行纸浆纤维排列。纸张可分为两种类型：长纤维和短纤维。

长纤维纸张纸浆方向与纸张的长边方向相同。短纤维纸张纸浆方向与纸张的长边垂直。虽然多数复印用的普通纸是长纤维纸张，但还是有一些为短纤维纸张。对于本设备，Brother 建议您使用长纤维纸张。对于设备的纸张传送来说，短纤维纸张过于脆弱。

### 酸性纸张和中性纸张

纸张可以分为酸性纸张和中性纸张。

虽然现代纸张生产方式起源于酸性纸张，但出于对环境的保护，中性纸张已经取代了酸性纸张。

然而，在再生纸中还是有很多酸性纸张。对于本设备，Brother 建议您使用中性纸张。

您可以使用酸性纸张测试笔区分酸性纸张和中性纸张。

## 打印面

纸张正面和反面特性可能会略有不同。

通常纸张包装的开封面为打印面。请按照纸张包装上的说明使用纸张。打印面通常以箭头标出。

## 内部湿度

内部湿度是指纸张在生产后残留在纸张内部的水分含量。这是纸张的一个重要特性。这个特性可能会因存放环境而改变，纸张的一般含水量约为重量的 5%。因为纸张很容易吸收空气中的水分，在潮湿环境中纸张的含水量有时可能达到约 10%。当纸张的含水量增加时，纸张的特性将会发生极大变化，并可能会导致墨粉的定影效果变差。关于纸张的存放及使用，Brother 建议您在湿度介于 50% 和 60% 的环境下使用本设备。

## 基本重量的粗略评估

克 / 平方米	磅	
	铜版纸	索引
60	16	
64	17	
75	20	
90	24	
105	28	
120	32	
135	36	
163	43	90

## 纸张尺寸

纸张尺寸	毫米	英寸
Letter		8.5 × 11 英寸
Executive		7.25 × 10.5 英寸
A4	210 × 297 毫米	
A5	148 × 210 毫米	
A5 长边	210 × 148 毫米	
A6	105 × 148 毫米	
信封 Monarch		3.875 × 7.5 英寸
信封 Com-10		4.12 × 9.5 英寸
信封 DL	110 × 220 毫米	
信封 C5	162 × 229 毫米	
B5 (JIS)	182 × 257 毫米	
B5 (ISO)	176 × 250 毫米	
B6 (ISO)	125 × 176 毫米	
明信片	100 × 148 毫米	
信封 DL-L	220 × 110 毫米	
3 × 5		3 × 5 英寸
16K (195 × 270 毫米)	195 × 270 毫米	
16K (184 × 260 毫米)	184 × 260 毫米	
16K (197 × 273 毫米)	197 × 273 毫米	

## 符号和字符设置 (仅适用于 HL-2250DN)

对于 HP LaserJet 仿真模式, 您可以使用网络基本管理 (网络浏览器) 选择符号和字符集。

### 如何使用网络基本管理 (网络浏览器)

---

若要使用网络基本管理 (网络浏览器), 请执行以下步骤。

#### 提示

Brother 建议 Windows® 用户使用 Microsoft® Internet Explorer® 6.0 (或更高版本) 或 Firefox 3.0 (或更高版本), Macintosh 用户使用 Safari 3.0 (或更高版本)。同时请确保无论使用何种浏览器都启用 JavaScript 和 Cookies。若要使用网络浏览器, 您需要知道打印服务器的 IP 地址。

---

- 1 启动网络浏览器。
- 2 在浏览器中输入 `http://printer_ip_address/` (`printer_ip_address` 为 IP 地址或节点名称)。

■ 例如:

`http://192.168.1.2/` (如果设备的 IP 地址为 192.168.1.2。)

#### 提示

- 如果您已在计算机上编辑了 hosts 文件, 或者正在使用域名系统, 您也可以输入打印服务器的 DNS 名称。
  - 对于 Windows® 用户, 因为打印服务器支持 TCP/IP 和 NetBIOS, 所以您也可以输入打印服务器的 NetBIOS 名称。NetBIOS 名称可以在打印机设置页上找到。NetBIOS 名称为节点名称的前 15 个字符, 默认状态下显示为 “BRNxxxxxxxxxxx” (有线网络)。
  - Macintosh 用户也可以通过点击 **Status Monitor** 屏幕上的设备图标, 方便地访问网络基本管理。
- 

- 3 点击打印机设置。
- 4 输入用户名和密码。

#### 提示

管理员的登录名为 “admin” (区分大小写), 默认密码为 “access”。

---

- 5 点击确定。
- 6 选择 **HP LaserJet** 项卡并点击**字体设置**。从**符号集**列表框中选择所需符号。

## 符号和字符集列表

---

### OCR 符号集

当您选择 OCR-A 或 OCR-B 字体时，经常需要使用匹配的符号集。

OCR A (00)

OCR B (10)

### HP Laser Jet 模式

ABICOMP Brazil/Portugal (13P)

Desktop (7J)

Hebrew7 (0H)

HP Spanish (1S)

ISO8859/7 Latin/Greek (12N)

ISO Latin2 (2N)

ISO Latin6 (6N)

ISO10 Swedish (3S)

ISO14 JIS ASCII (0K)

ISO16 Portuguese (4S)

ISO2 IRV (2U)

ISO25 French (0F)

ISO57 Chinese (2K)

ISO60 Norwegian1 (0D)

ISO69 French (1F)

ISO85 Spanish (6S)

Math-8 (8M)

MS Publishing (6J)

OCR-B (10)

PC-775 (26U)

PC-8 Bulgarian (13R)

PC-8 Greek Alternate (437G) (14G)

PC-8 PC Nova (27Q)

PC-850 (12U)

PC-852 (17U)

ABICOMP International (14P)

Greek8 (8G)

HP German (0G)

ISO8859/5 Latin/Cyrillic (10N)

ISO Latin1 (0N)

ISO Latin5 (5N)

ISO8859/15 Latin9 (9N)

ISO11 Swedish (0S)

ISO15 Italian (0I)

ISO17 Spanish (2S)

ISO21 German (1G)

ISO4 UK (1E)

ISO6 ASCII (0U)

ISO61 Norwegian2 (1D)

ISO84 Portuguese (5S)

Legal (1U)

MC Text (12J)

OCR-A (00)

PC-1004 (9J)

PC-8 (10U)

PC-8 D/N (11U)

PC-8 Latin/Greek (12G)

PC-8 Turkish (9T)

PC-851 Greece (10G)

PC-853 Latin3 (Turkish) (18U)

## HP Laser Jet 模式

PC-855 Cyrillic (10R)	PC-857 Latin5 (Turkish) (16U)
PC-858 Multilingual Euro (13U)	PC-860 Portugal (20U)
PC-861 Iceland (21U)	PC-863 Canadian French (23U)
PC-865 Nordic (25U)	PC-866 Cyrillic (3R)
PC-869 Greece (11G)	Pi Font (15U)
PS Math (5M)	PS Text (10J)
Roman8 (8U)	Roman9 (4U)
Roman Extension (0E)	Russian-GOST (12R)
Symbol (19M)	Turkish8 (8T)
UKRAINIAN (14R)	Ventura Intl (13J)
Ventura Math (6M)	Ventura US (14J)
Windings (579R)	Windows 3.0 (9U)
Windows Baltic (19L)	Windows Cyrillic (9R)
Windows Greek (9G)	Windows Latin1 (19U)
Windows Latin2 (9E)	Windows Latin5 (5T)

## 条形码控制命令的快速参考 (仅适用于 HL-2250DN)

本设备可以在 HP LaserJet 仿真模式下打印条形码。

### 打印条形码或扩展字符

编码	ESC i
12 月	27 105
十六进制	1B 69

格式: ESC i n ... n \

根据参数 'n ... n' 部分, 建立条形码或扩展字符。关于参数的详细信息, 请参阅以下的参数定义。此命令必须以 '\ 编码 (5CH) 结尾。

### 参数的定义

参数部分 (n ... n) 中的条形码命令可以包含以下参数。因为参数在单一命令语法 ESC i n ... n \ 中有效, 所以不能应用在条形码命令中。如果不给出这些参数, 则将采用预设设置。最后的参数必须是条形码数据的开头 ('b' 或 'B') 或扩展字符数据的开头 ('l' 或 'L')。其他参数可以按照任意次序给出。每个参数可以以小写字母或大写字母开头, 例如 't0' 或 'T0', 's3' 或 'S3' 等。

### 条形码模式

n = 't0' 或 'T0'	CODE 39 (默认)
n = 't1' 或 'T1'	间隔 2/5
n = 't3' 或 'T3'	FIM (US-Post Net)
n = 't4' 或 'T4'	Post Net (US-Post Net)
n = 't5' 或 'T5'	EAN 8、EAN 13 或 UPC A
n = 't6' 或 'T6'	UPC E
n = 't9' 或 'T9'	Codabar
n = 't12' 或 'T12'	Code 128 set A
n = 't13' 或 'T13'	Code 128 set B
n = 't14' 或 'T14'	Code 128 set C
n = 't130' 或 'T130'	ISBN (EAN)

n = 't131' 或 'T131'	ISBN (UPC-E)
n = 't132' 或 'T132'	EAN 128 set A
n = 't133' 或 'T133'	EAN 128 set B
n = 't134' 或 'T134'	EAN 128 set C

此参数选择条形码的模式如上所示。当 n 是 't5' 或 'T5' 时，条形码模式 (EAN 8、EAN 13 或 UPC A) 将根据数据中的字符号码而变化。

### 条形码、扩展字符、线条框图和组件图

n = 's0' 或 'S0'	3: 1 (默认)
n = 's1' 或 'S1'	2: 1
n = 's3' 或 'S3'	2.5: 1

此参数选择条形码的方式如上所示。选择 EAN 8、EAN 13、UPC-A、Code 128 或 EAN 128 条形码模式后，此条形码参数将被忽略。

#### 扩展字符

'S'

0 = 白色

1 = 黑色

2 = 垂直线条

3 = 水平线条

4 = 交叉口

例如 'S' n1 n2

n1 = 背景填满的图表

n2 = 前景填满的图表

如果 'S' 仅有一个参数，这个参数即是前景填满的图表。

#### 线条框图和组件图

'S'

1 = 黑色

2 = 垂直线条



3 = 水平线条

4 = 交叉口

## 条形码

$n = \text{'mnnn'}$  或  $\text{'Mnnn'}$  ( $nnn = 0 \sim 32767$ )

此参数表示条形码的宽度。'nnn' 单位是百分号。

## 条形码的易读行 ON (开) 或 OFF (关)

$n = \text{'r0'}$  或  $\text{'R0'}$             易读行 OFF (关)

$n = \text{'r1'}$  或  $\text{'R1'}$             易读行 ON (开)

预设:                    易读行 ON (开)

(1)  $\text{'T5'}$  或  $\text{'t5'}$

(2)  $\text{'T6'}$  或  $\text{'t6'}$

(3)  $\text{'T130'}$  或  $\text{'t130'}$

(4)  $\text{'T131'}$  或  $\text{'t131'}$

预设:                    易读行 OFF (关)

其他

此参数显示设备是否打印条形码下面的易读行。在 OCR-B 10 点字体和被标记的所有当前字符方式增强时，总是打印易读行。默认设置由通过 't' 或 'T' 选择的条形码模式决定。

## 空白区

$n = \text{'onnn'}$  或  $\text{'Onnn'}$  ( $nnn = 0 \sim 32767$ )

空白区为条形码两侧的区域。它的宽度通过使用 'u' 或 'U' 参数设置的单位来表示。(关于 'u' 或 'U' 参数的描述，请参阅下一部分。) 空白区域宽度的默认设置为 1 英寸。

## 条形码、扩展字符、线条框图和组件图

$n = \text{'u0'}$  或  $\text{'U0'}$             毫米 (预设)

$n = \text{'u1'}$  或  $\text{'U1'}$             1/10

$n = \text{'u2'}$  或  $\text{'U2'}$             1/100

n = 'u3' 或 'U3'	1/12
n = 'u4' 或 'U4'	1/120
n = 'u5' 或 'U5'	1/10 毫米
n = 'u6' 或 'U6'	1/300
n = 'u7' 或 'U7'	1/720

此参数表示 X 轴移位、Y 轴移位和条形码高度的测量单位。

### 条形码、扩展字符、线条框图和组件图在 X 轴的移位

n = 'xnnn' 或 'Xnnn'

此参数表示以 'u' 或 'U' 指定单位显示与左侧装订线的偏移量。

### 条形码和扩展字符在 Y 轴的偏移量

n = 'ynnn' 或 'Ynnn'

这个参数以 'u' 或 'U' 指定的单位显示与当前打印位置的向下偏移量。

### 条形码、扩展字符、线条框图和组件图高度

n = 'hnnn'、'Hnnn'、'dnnn'、或 'Dnnn'

1 EAN13、EAN8、UPC-A、ISBN (EAN13、EAN8、UPC-A)、ISBN (UPC-E): 22 毫米

2 UPC-E: 18 毫米

3 其他: 12 毫米

扩展字符 → 2.2 毫米 (预设)

线条框图和组件图 → 1 点

此参数表示条形码或扩展字符的高度，如上所示。它以 'h'，'H'，'d' 或 'D' 开头。此参数显示以 'u' 或 'U' 指定单位表示条形码的高度。条形码高度的默认设置 (12 毫米、18 毫米 或 22 毫米) 由 't' 或 'T' 选定的条形码来决定。

### 扩展字符宽度、线条框图和组件图

n = 'wnnn' 或 'Wnnn'

扩展字符 → 1.2 毫米

线条框图和组件图 → 1 点

此参数表示扩展字符的宽度，如上所示。

## 扩展字符旋转

n = 'a0' 或 'A0'	'垂直 ( 预设 )'
n = 'a1' 或 'A1'	'旋转 90 度'
n = 'a2' 或 'A2'	'倒置, 旋转 180 度'
n = 'a3' 或 'A3'	'旋转 270 度'

## 条形码数据起始

n = 'b' 或 'B'

以 'b' 或 'B' 开头的的数据作为条形码数据被读入。条形码数据必须以 '\ ' 编码 (5CH) 结尾，它也可以结束此命令。可接受的条形码数据由通过 't' 或 'T' 选定的条形码模式决定。

### ■ 当 CODE 39 与参数 't0' 或 'T0' 一起被选中时

'0' 至 '9', 'A' 至 'Z', '-', '.', '( 空格 ), '\$', '/', '+ 和 '%' 共 43 个字符可以作为条形码数据被接受。其他字符将会导致数据出错。条形码的字符数量没有限制。条形码数据自动以星号 '\*' ( 起始符和终止符 ) 开始和结尾。如果接收到的数据开头或结尾有 '\*', 该星号将被视作起始符或终止符。

### ■ 当间隔 2/5 与参数 't1' 或 'T1' 一起被选中时:

'0' 至 '9' 十位数字字符将作为条形码数据被接受。其他字符会导致数据出错。条形码的字符数量没有限制。该条形码模式需要偶数字符。如果条形码数据包含奇数字符, 将自动在条形码数据后添加 '0'。

### ■ 当 FIM (US-Post Net) 与参数 't3' 或 'T3' 一起被选中时:

字符 'A' 至 'D' 有效, 并且一位数据可以被打印。大小写字母字符均可被接受。

### ■ 当 Post Net (US-Post Net) 与参数 't4' 或 'T4' 一起被选中时:

数字 '0' 至 '9' 可以用作数据, 但其必须以一个校验位结束。 '?' 可以用于代替校验位。

### ■ 当 EAN 8、EAN 13 或 UPC A 与参数 't5' 或 'T5' 一起被选中时:

数字 '0' 至 '9' 可以作为条形码数据被接受。条形码的字符数量限制如下:

EAN 8: 总共 8 位 ( 7 位 + 1 位校验位 )

EAN 13: 总共 13 位 ( 12 位 + 1 位校验位 )

## UPC A: 总共 12 位 (11 位 + 1 位校验位)

除上述以外的字符外，其他字符将引起数据出错，导致条形码作为正常打印数据被打印出来。如果校验位不正确，设备将自动判定正确的校验位，因而将打印输出正确的条形码。当选择了 EAN13 时，在数据后添加 '+' 和一个 2 位或 5 位的数字可创建一个附加代码。

### ■ 当 UPC-E 与参数 't6' 或 'T6' 一起被选中时：

数字 '0' 至 '9' 将作为条形码数据被接受。

8 位<sup>1 2</sup> (标准格式) 第一个字符必须是 '0'，并且数据必须以一个校验位结束。

合计 8 位数 = '0' + 6 位数 + 1 位校验位。

6 位<sup>2</sup> 将第一个字符和最后的检验位从 8 位数据中去除。

<sup>1</sup> '?' 可以用于代替校验位。

<sup>2</sup> 在数据后添加 '+' 和 2 位或 5 位数字可创建一个附加代码。

### ■ 当条形码数据与参数 't9' 或 'T9' 一起被选中时：

字符 '0' 至 '9'，'-'，'.'，'\$'，'/'，'+'，':' 可以被打印。字符 'A' 至 'D' 可以作为起始或终止码打印，不区分大小写。如果没有起始或终止码，将会出错。不能添加校验位且使用 '?' 将导致出错。

### ■ 当代码 128 Set A、Set B 或 Set C 与参数 't12' 或 'T12'、't13' 或 'T13' 或 't14' 或 'T14' 一起被选中时：

代码 128 Set A、B 和 C 可分别被选中。Set A 显示字符十六进制 00 至 5F。Set B 显示字符十六进制 20 至 7F。Set C 包括一对 00 至 99。通过发送 %A，%B 或 %C 来实现代码集之间的切换。使用 %1，%2，%3 和 %4 来产生 FNC1，2，3 和 4。SHIFT 编码 %S 允许从 Set A 到 Set B 和从 Set B 到 Set A 进行临时切换 (仅一个字符)。「%」字符可以通过自身两次发送进行编码。

### ■ 当 ISBN (EAN) 与参数 't130' 或 'T130' 一起被选中时：

与 't5' 或 'T5' 适用相同的法则。

### ■ 当 ISBN (UPC-E) 与参数 't131' 或 'T131' 一起被选中时：

与 't6' 或 'T6' 适用相同的法则。

### ■ 当 EAN 128 set A，set B 或 set C 与参数 't132' 或 'T132'、't133' 或 'T133' 或 't134' 或 'T134' 一起被选中时：

与 't12' 或 'T12'、't13' 或 'T13'、't14' 或 'T14' 适用相同的法则。

## 组件图

ESC i ...E ( 或 e)

‘E’ 或 ‘e’ 是结束符。

## 线路框图

ESC i ...V ( 或 v)

‘V’ 或 ‘v’ 是结束符。

## 扩展字符数据起始

n = ‘l’ 或 ‘L’

以 ‘l’ 或 ‘L’ 开始的数据将读取为扩展字符数据 ( 或标签数据 )。扩展字符数据必须以 ‘\’ 编码 (5CH) 结尾, 它也可以结束此命令。

## EAN-128 条码字符集 C 子集

EAN-128 条码字符集 C 子集描述原始指令。下表列出了相关对应关系：

序号	128 条码字符集 C 子集	输入命令	十六进制	序号	128 条码字符集 C 子集	输入命令	十六进制
0	00	NUL	0x00	52	52	4	0x34
1	01	SOH	0x01	53	53	5	0x35
2	02	STX	0x02	54	54	6	0x36
3	03	ETX	0x03	55	55	7	0x37
4	04	EOT	0x04	56	56	8	0x38
5	05	ENQ	0x05	57	57	9	0x39
6	06	ACK	0x06	58	58	:	0x3a
7	07	BEL	0x07	59	59	;	0x3b
8	08	BS	0x08	60	60	<	0x3c
9	09	HT	0x09	61	61	=	0x3d
10	10	LF	0x0a	62	62	>	0x3e
11	11	VT	0x0b	63	63	?	0x3f
12	12	NP	0x0c	64	64	@	0x40
13	13	CR	0x0d	65	65	A	0x41
14	14	SO	0x0e	66	66	B	0x42
15	15	SI	0x0f	67	67	C	0x43
16	16	DLE	0x10	68	68	D	0x44
17	17	DC1	0x11	69	69	E	0x45
18	18	DC2	0x12	70	70	F	0x46
19	19	DC3	0x13	71	71	G	0x47
20	20	DC4	0x14	72	72	H	0x48
21	21	NAK	0x15	73	73	I	0x49
22	22	SYN	0x16	74	74	J	0x4a
23	23	ETB	0x17	75	75	K	0x4b
24	24	CAN	0x18	76	76	L	0x4c
25	25	EM	0x19	77	77	M	0x4d
26	26	SUB	0x1a	78	78	N	0x4e
27	27	ESC	0x1b	79	79	O	0x4f
28	28	FS	0x1c	80	80	P	0x50
29	29	GS	0x1d	81	81	Q	0x51
30	30	RS	0x1e	82	82	R	0x52
31	31	US	0x1f	83	83	S	0x53
32	32	SP	0x20	84	84	T	0x54
33	33	!	0x21	85	85	U	0x55
34	34	"	0x22	86	86	V	0x56
35	35	#	0x23	87	87	W	0x57
36	36	\$	0x24	88	88	X	0x58
37	37	%	0x25	89	89	Y	0x59
38	38	&	0x26	90	90	Z	0x5a
39	39	'	0x27	91	91	[	0x5b
40	40	(	0x28	92	92	\\	0x5c5c
41	41	)	0x29	93	93	]	0x5d
42	42	*	0x2a	94	94	^	0x5e
43	43	+	0x2b	95	95	_	0x5f
44	44	,	0x2c	96	96	`	0x60
45	45	-	0x2d	97	97	a	0x61
46	46	.	0x2e	98	98	b	0x62
47	47	/	0x2f	99	99	c	0x63
48	48	0	0x30	100	Set B	d	0x64
49	49	1	0x31	101	Set A	e	0x65
50	50	2	0x32	102	FNC 1	f	0x66
51	51	3	0x33				

## 产品中有毒有害物质或元素的名称及含量

型号	有毒有害物质或元素					
	铅	汞	镉	六价铬	多溴联苯	多溴二苯醚
部件名称	(Pb)	(Hg)	(Cd)	(Cr (VI))	(PBB)	(PBDE)
HL-2130						
框架 L/ 驱动单元	×	○	○	○	○	○
框架 R 单元	○	○	○	○	○	○
进纸器	×	○	○	○	○	○
框架	×	○	○	○	○	○
激光单元	×	○	○	○	○	○
纸盒	×	○	○	○	○	○
定影单元 230V	×	○	○	○	○	○
盖板	○	○	○	○	○	○
标签	○	○	○	○	○	○
硒鼓 / 墨粉单元	×	○	○	○	○	○
主电路板	×	○	○	○	○	○
低压电源电路板	×	○	○	○	○	○
高压电源电路板	×	○	○	○	○	○
交流电源线	○	○	○	○	○	○
选配件	○	○	○	○	○	○
附件	○	○	○	○	○	○
包装材料	○	○	○	○	○	○

型号	有毒有害物质或元素					
	铅	汞	镉	六价铬	多溴联苯	多溴二苯醚
部件名称	(Pb)	(Hg)	(Cd)	(Cr (VI))	(PBB)	(PBDE)
HL-2240D, HL-2250DN						
框架 L/ 驱动单元	×	○	○	○	○	○
框架 R 单元	○	○	○	○	○	○
进纸器	×	○	○	○	○	○
框架	×	○	○	○	○	○
激光单元	×	○	○	○	○	○
双面打印	×	○	○	○	○	○
纸盒	×	○	○	○	○	○
定影单元 230V	×	○	○	○	○	○
盖板	○	○	○	○	○	○
标签	○	○	○	○	○	○
硒鼓 / 墨粉单元	×	○	○	○	○	○
主电路板	×	○	○	○	○	○
低压电源电路板	×	○	○	○	○	○
高压电源电路板	×	○	○	○	○	○
交流电源线	○	○	○	○	○	○
选配件	○	○	○	○	○	○
附件	○	○	○	○	○	○
包装材料	○	○	○	○	○	○

备注:

- : 表示该有毒有害物质在该部件所有均质材料中的含量均在 SJ/T11363-2006 标准规定的限量要求以下。  
 ×: 表示该有毒有害物质至少在该部件的某一均质材料中的含量超出 SJ/T11363-2006 标准规定的限量要求。  
 (由于技术或经济的原因暂时无法实现替代或减量化)

## Brother 联系方式

### ! 重要事项

为获得技术和操作上的帮助，您可以致电中国大陆地区的呼叫中心。

### 常见问题解答 (FAQ)

Brother Solutions Center (Brother 解决方案中心) 可以一站式满足您对设备的所有需求。您可以下载最新的驱动程序、软件和实用程序，也可以阅读常见问题解答 (FAQ) 和故障排除提示了解更多关于 Brother 产品的信息。

<http://solutions.brother.com/>

您可以登录该网站获取最新的 Brother 驱动程序。

### 客户服务

请登录 <http://www.brother.com/> 网站，获取您当地的 Brother 公司的联系方式。

#### 因特网网址

Brother 全球网址: <http://www.brother.com/>

有关常见问题解答 (FAQ)、产品支持和技术问题以及打印机驱动程序更新和实用程序，请登录：  
<http://solutions.brother.com/>



## A

Apple Macintosh .....40, 117

## B

标签 .....8, 15

## C

操作面板 .....54, 120

尺寸 .....122

重印 .....61

处理器 .....119

错误提示 (设备指示灯) .....54, 55

错误信息 (Status Monitor) .....97

## D

打印测试页 .....61

打印超时 .....58

打印机驱动程序 .....23, 52, 120

打印机设置 .....62

打印质量 .....108

电晕丝 .....73, 81, 82

## F

仿真语言 .....119

非打印区域 .....9

符号和字符设置 .....127

## G

GO (开始) 键 .....54, 61

盖子被打开 .....58

感光鼓 .....111

更换墨粉盒 .....56, 69, 70

更换硒鼓 .....57, 76

规格 .....118

故障排除 .....65

## H

耗材 .....65

## J

接口 .....119

介质规格 .....121

介质类型 .....3

禁用双面打印 .....58

计算机要求 .....123

## K

卡纸 .....58, 101

## L

Linux .....23

## M

Macintosh .....40, 117

墨粉盒 .....68

墨粉盒错误 .....56

墨粉将用完 .....56, 69

墨粉用尽 .....57, 74

默认设置 .....63

## N

内存 .....119

内存已满 .....58, 116

## P

PCL 打印机驱动程序 .....25

## Q

清洁 .....80

取消作业 .....61

## R

软件 .....53

## S

Status Monitor .....39, 51, 97

深度休眠模式 .....	55
实用程序 .....	120
手动进纸槽 .....	13
双面打印 .....	20
双面纸张尺寸错误 .....	58
水印 .....	31

## T

---

条形码控制命令 .....	130
---------------	-----

## W

---

Windows® .....	25
网络 .....	53
网络连接性能 .....	119
维修呼叫 .....	60
无墨粉 .....	56
无墨粉盒 .....	70

## X

---

硒鼓报错 .....	59
硒鼓单元 .....	75
硒鼓寿命将到 .....	57
硒鼓停止工作 .....	59
信封 .....	6, 7, 15, 26
休眠模式 .....	55

## Y

---

远程打印机控制台 .....	53
域名 .....	127

## Z

---

纸盒无纸 .....	58
指示灯 .....	54
纸张 .....	3, 124
纸张处理 .....	120
重量 .....	122
字体 .....	63, 119