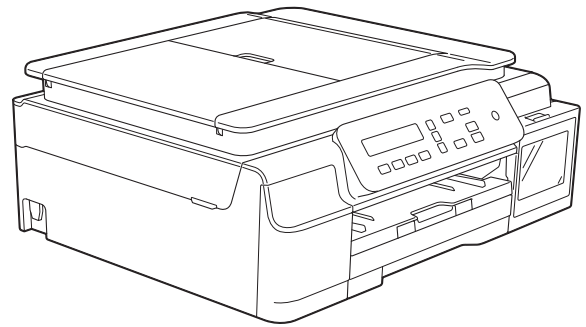


使用说明书（基本功能）

DCP-T300
DCP-T500W
DCP-T700W



！注意 使用本产品时，请您先仔细阅读使用说明书，再正确操作。请妥善保管好本手册，以便日后查阅。

为了创造更加美好的环境

请您协作

首先对您使用 Brother 产品表示衷心的感谢！

Brother 公司致力于关爱地球环境，制定了“从产品开发到废弃，关爱地球环境”的基本方针。当地的公民在环境保护活动中也应该对当地社会、环境两方面尽每个人的微薄之力。

因此，希望您能配合这个计划，作为环境保护活动的一环，在平时处理废弃物的时候能多加注意。

- 1 不用的包装材料，为了能再次回收利用，请交付给当地相关回收公司进行处理。
- 2 废弃耗材的处理，应遵守相关的法律和规定。
- 3 产品保养或修理需要更换零部件时，有不需要的电路板和电子零件以及产品废弃时，请作为电子废弃物处理。
- 4 本产品中的部分零部件可以用于同一工厂生产的同系列机型上。

注：零部件的更换请联系就近的 Brother 维修站。

在线注册本产品：

<http://www.brother.com/registration>

Brother 联系方式

重要事项

如需获得技术和操作上的帮助，请致电中国大陆的呼叫中心。

有关常见问题解答 (FAQ) / 维修站 / 驱动程序 / 说明书等查询请登录服务网站：

<http://www.95105369.com>

若要查询耗材的销售点，请登录兄弟 (中国) 商业有限公司的官方网站：

<http://www.brother.cn>

使用说明书及提供方式

| 说明书名称 | 说明书描述 | 提供方式 |
|--|---|--|
| 产品安全手册 | 设置本设备前，请先阅读此手册。请参见此手册了解商标和法规限制的信息。 | 印刷品 / 包装箱内 |
| 快速安装指南 | 遵循其中的说明设置本设备和安装适用于所用操作系统与连接类型的驱动程序和软件。 | 印刷品 / 包装箱内 |
| 使用说明书 (基本功能) | 了解复印和扫描的基本操作方法以及耗材的更换方法，并获取故障排除提示。 | 印刷品 / 包装箱内 |
| 使用说明书 (高级功能) | 了解更高级的操作方法：复印、打印报告和执行日常维护。 | PDF 文件 / 随机光盘 (Windows®)/ Brother Solutions Center (Brother 解决方案中心) ² (Macintosh) |
| 软件及网络使用说明书 ¹ | 此说明书描述可通过将 Brother 设备连接到计算机执行的扫描、打印和其他操作。您还可以找到有关使用 Brother ControlCenter 实用程序、在网络环境中使用本设备及常用术语等有用信息。 | HTML/ 随机光盘 (Windows®)/ Brother Solutions Center (Brother 解决方案中心) ² (Macintosh) |
| Google 云打印指南 ³ | 此指南详细说明如何使用 Google Cloud Print™ (谷歌云打印) 服务进行网络打印。 | PDF 文件 / Brother Solutions Center (Brother 解决方案中心) ² |
| 基于移动设备的打印及扫描说明书 (适用于 Brother iPrint&Scan) ³ | 此说明书描述连接到 Wi-Fi 网络时如何从移动设备进行打印以及如何从本 Brother 设备将数据扫描到移动设备中。 | PDF 文件 / Brother Solutions Center (Brother 解决方案中心) ² |

¹ DCP-T300 不支持网络功能。

² 请访问我们的网站 www.95105369.com。

³ 仅适用于 DCP-T500W 和 DCP-T700W。

目录

(使用说明书 (基本功能))

| | | |
|----------|--|-----------|
| 1 | 常规信息 | 1 |
| | 使用本说明书 | 1 |
| | 本说明书中使用的符号和惯例 | 1 |
| | 有关 Brother Utilities (Brother 实用程序) (Windows®) | 2 |
| | 使用使用说明书 (高级功能) 和软件及网络使用说明书 | 3 |
| | 浏览说明书 | 3 |
| | 如何获取说明书了解高级功能 | 4 |
| | 获取 Brother 服务支持 (Windows®) | 5 |
| | 获取 Brother 服务支持 (Macintosh) | 5 |
| | 操作面板概述 | 6 |
| | 警告指示灯指示 | 8 |
| | 液晶显示屏显示 | 8 |
| | 液晶显示屏对比度 | 8 |
| | 液晶显示屏语言 | 8 |
| | 自动关机 | 9 |
| 2 | 装入纸张 | 10 |
| | 装入纸张和其他打印介质 | 10 |
| | 装入信封 | 13 |
| | 非打印区域 | 15 |
| | 纸张设置 | 16 |
| | 纸张类型 | 16 |
| | 纸张尺寸 | 16 |
| | 适用的纸张和其他打印介质 | 17 |
| | 推荐打印介质 | 17 |
| | 处理和使用打印介质 | 17 |
| | 选择合适的打印介质 | 19 |
| 3 | 装入原稿 | 20 |
| | 如何装入原稿 | 20 |
| | 使用自动进稿器 (DCP-T700W) | 20 |
| | 使用平板扫描器 | 21 |
| | 非扫描区域 | 22 |
| 4 | 复印 | 23 |
| | 如何复印 | 23 |
| | 停止复印 | 23 |
| | 复印设置 | 23 |
| | 纸张选项 | 24 |

| | | |
|----------|---|-----------|
| 5 | 如何打印计算机中的数据 | 25 |
| | 打印文档 | 25 |
| 6 | 如何扫描到计算机 | 26 |
| | 扫描前 | 26 |
| | 使用 ControlCenter4 将文档扫描成 PDF 文件 (Windows®) | 26 |
| | 如何使用 ControlCenter4 更改设备的扫描模式设置以进行 PDF 扫描 (Windows®) | 30 |
| | 如何使用操作面板将文档扫描成 PDF 文件 (Windows® 和 Macintosh) ... | 32 |
| A | 日常维护 | 33 |
| | 填充墨仓 | 33 |
| | 清洁和检查设备 | 36 |
| | 清洁平板扫描器 | 36 |
| | 清洁打印头 | 37 |
| | 检查打印质量 | 37 |
| | 检查打印对齐 | 38 |
| | 设置日期和时间 | 39 |
| B | 故障排除 | 40 |
| | 识别问题 | 40 |
| | 错误和维护信息 | 41 |
| | 原稿卡纸 (DCP-T700W) | 46 |
| | 打印机卡纸 | 47 |
| | 如果设备出现问题 | 55 |
| | 设备信息 | 63 |
| | 检查序列号 | 63 |
| | 查看固件版本 | 63 |
| | 重置功能 | 63 |
| | 如何重置设备 | 63 |
| C | 设置和功能表 | 64 |
| | 使用设置表 | 64 |
| | 功能键 | 64 |
| | 功能表 | 65 |
| | 输入文本 | 76 |
| | 输入数字、字母和符号 | 76 |
| | 插入空格 | 76 |
| | 改正 | 76 |

| | | |
|----------|---------------------------------|-----------|
| D | 规格 | 77 |
| | 常规..... | 77 |
| | 打印介质..... | 79 |
| | 复印..... | 79 |
| | 扫描..... | 80 |
| | 打印..... | 81 |
| | 接口..... | 81 |
| | 网络 (DCP-T500W 和 DCP-T700W)..... | 82 |
| | 计算机要求..... | 83 |
| | 耗材规格..... | 84 |
| E | 索引 | 85 |

目录

(使用说明书 (高级功能))

使用说明书 (高级功能) 介绍了以下功能及操作。

您可以从光盘查看使用说明书 (高级功能)。

1 常规设置

重要注释
内存存储
休眠模式
液晶显示屏
模式定时器 (仅适用于 MFC 型号)

2 安全功能 (仅适用于 MFC 型号)

发送锁定

3 发送传真 (仅适用于 MFC 型号)

其他发送选项
其他发送操作

4 接收传真 (仅适用于 MFC 型号)

内存接收
其他接收操作

5 拨号和存储号码 (仅适用于 MFC 型号)

其他拨号操作
存储号码的其他方式

6 打印报告

传真报告 (仅适用于 MFC 型号)
报告

7 复印

复印选项

A 日常维护

清洁和检查设备
包装和运输设备

B 术语表

C 索引



使用本说明书

感谢您购买 Brother 设备！阅读本说明书将有助于您充分使用本设备。

请妥善保管好本手册，以便日后查阅。

本说明书中使用的符号和惯例

本说明书中使用的符号和惯例如下。

- | | |
|-----------|---------------------------|
| 粗体 | 粗体字表示设备的操作面板或计算机屏幕上的特定按键。 |
| <i>斜体</i> | 斜体字强调应当注意的要点或提示您参考相关主题。 |
| [xxxxxx] | 括号内的文字表示设备液晶显示屏上显示的信息。 |

警告

警告图标表示可能导致死亡或重伤的潜在危险情况。

注意

注意图标表示可能导致轻微或中度伤害的潜在危险情况。

重要事项

重要事项图标表示可能导致财产损失或损坏设备的潜在危险。

提示

提示图标指明操作环境、安装条件或特殊使用条件。




触电危险图标：警告您避免可能发生的触电伤害。

有关 Brother Utilities (Brother 实用程序) (Windows®)

Brother Utilities(Brother 实用程序) 是一个应用程序启动器，使用它可以方便地访问本设备上安装的所有 Brother 应用程序。

- 1 (Windows® XP、Windows Vista®、Windows® 7、Windows Server® 2003¹ 和 Windows Server® 2008¹)

点击  (开始) / 所有程序 / **Brother**，然后点击


 (**Brother Utilities(Brother 实用程序)**)。

(Windows® 8 和 Windows Server® 2012¹)

点击开始屏幕或桌面上的

 (**Brother Utilities(Brother 实用程序)**)。

(Windows® 8.1 和 Windows Server® 2012 R2¹)

将鼠标移到**开始**屏幕的左下角，点击  (如果您使用的是触摸屏设备，从**开始**屏幕底部向上滑动以显示应用屏幕)。显示应用屏幕时，点击

 (**Brother Utilities(Brother 实用程序)**)。

¹ 仅适用于 DCP-T500W 和 DCP-T700W

- 2 选择您的设备。




- 3 选择您想使用的功能。

使用使用说明书 (高级功能) 和软件及网络使用说明书

本使用说明书 (基本功能) 中并未包含此设备的全部信息, 例如复印、打印、扫描和网络等高级功能的使用方法。如果想了解这些操作的详细信息, 您可以阅读 HTML 格式的使用说明书 (高级功能) 和软件及网络使用说明书。

浏览说明书

(Windows®)

启动  (Brother Utilities (Brother 实用程序))。点击左侧导航栏中的支持, 然后点击使用说明书。


如果您尚未安装此软件, 请遵循以下说明查看随机光盘上的说明书。

- 1 打开计算机。将 Brother 随机光盘插入 CD-ROM 光驱中。

提示

如果 Brother 安装屏幕未出现, 请转到计算机或我的电脑。

(对于 Windows® 8 和 Windows Server® 2012¹/Windows Server®

2012 R2¹: 点击任务栏中的  (文件资源管理器), 然后转到计算机 (这台电脑)。) 双击 CD-ROM 图标, 然后双击 **start.exe**。

¹ 仅适用于 DCP-T500W 和 DCP-T700W

- 2 出现型号名称屏幕时, 点击您的设备型号名称。

- 3 如果出现语言屏幕, 点击您的语言。将出现光盘顶部菜单。



- 4 点击使用说明书。

- 5 点击光盘上的说明书。出现国家选择屏幕时, 选择您所在的国家。显示使用说明书列表时, 选择您想查阅的说明书。

(Macintosh)

请访问我们的服务和技术支持网站:
www.95105369.com。

如何查找扫描说明

可用多种方法扫描原稿, 相关说明在以下手册中查阅:

软件及网络使用说明书

- 扫描
- ControlCenter

如何查找网络安装说明 (DCP-T500W 和 DCP-T700W)

本设备可以连接到无线网络上使用。

- 基本网络安装说明
(▶▶ 快速安装指南)
- 如果您的无线接入点或路由器支持
Wi-Fi Protected Setup™ 或
AOSS™
(▶▶ 快速安装指南)
- 网络安装的更多信息
(▶▶ 软件及网络使用说明书)

如何获取说明书了解高级 功能

您可从 www.95105369.com 查看和下载以下说明书。

Google 云打印指南 (DCP-T500W 和 DCP-T700W)

此指南详细说明如何使用 Google Cloud Print™ (谷歌云打印) 服务进行网络打印。

基于移动设备的打印及扫描说明书 (适用于 Brother iPrint&Scan) (DCP-T500W 和 DCP-T700W)

此说明书描述连接到 Wi-Fi® 网络时如何从移动设备进行打印以及如何从本 Brother 设备将数据扫描到移动设备中。

获取 Brother 服务支持 (Windows®)

您可以在随机光盘上找到所需的所有信息，如网络支持 (Brother Solutions Center (Brother 解决方案中心))。

- 点击顶部菜单上的 **Brother 服务支持**。将出现下列屏幕：



- 若要访问我们的网站，请点击 **Brother 主页**。
- 若要了解最新消息和产品支持信息，请点击 **Brother Solutions Center**。
- 若要访问我们的网站以获取关于 Brother 正品耗材的信息，请点击 **耗材信息**。
- 若要访问 Brother CreativeCenter 获取免费照片方案和打印下载，请点击 **Brother CreativeCenter**。
- 若要返回顶部菜单，请点击**返回**；若已完成操作，请点击**退出**。

获取 Brother 服务支持 (Macintosh)

您可以找到所需的所有信息，如网络支持 (Brother Solutions Center (Brother 解决方案中心))。

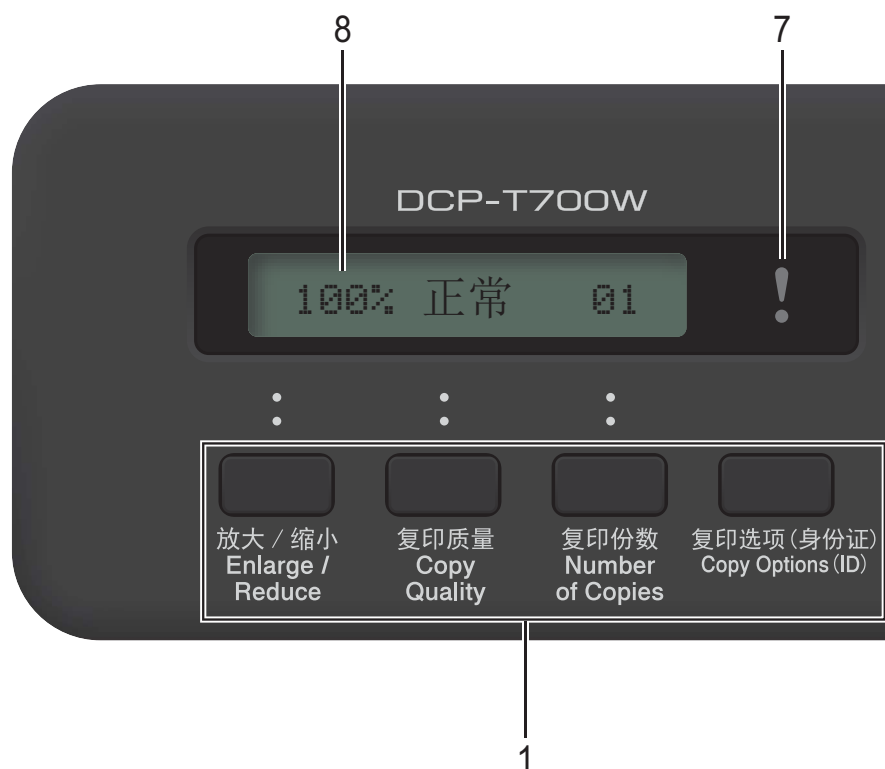
- 双击 **Brother 服务支持**图标。将出现下列屏幕：



- 若要在 Brother 产品注册页面上注册您的设备，请点击**在线注册**。
- 若要了解最新消息和产品支持信息，请点击 **Brother Solutions Center**。
- 若要访问我们的网站以获取关于 Brother 正品耗材的信息，请点击 **耗材信息**。

操作面板概述

DCP-T300、DCP-T500W 和 DCP-T700W 的操作面板按键相同。



提示

本使用说明书中的大部分插图均基于 DCP-T700W。

1 复印键：

可临时更改复印模式下的复印设置。

■ 放大 / 缩小

可根据选择的比例放大或缩小复印件尺寸。

■ 复印质量

使用此按键可临时更改复印质量。

■ 复印份数

使用此按键可复印多份副本。

■ 复印选项（身份证）

可方便快捷地选择复印临时设置。

2 功能键：

■ 功能

访问主菜单。

■ +▲ 或 -▼

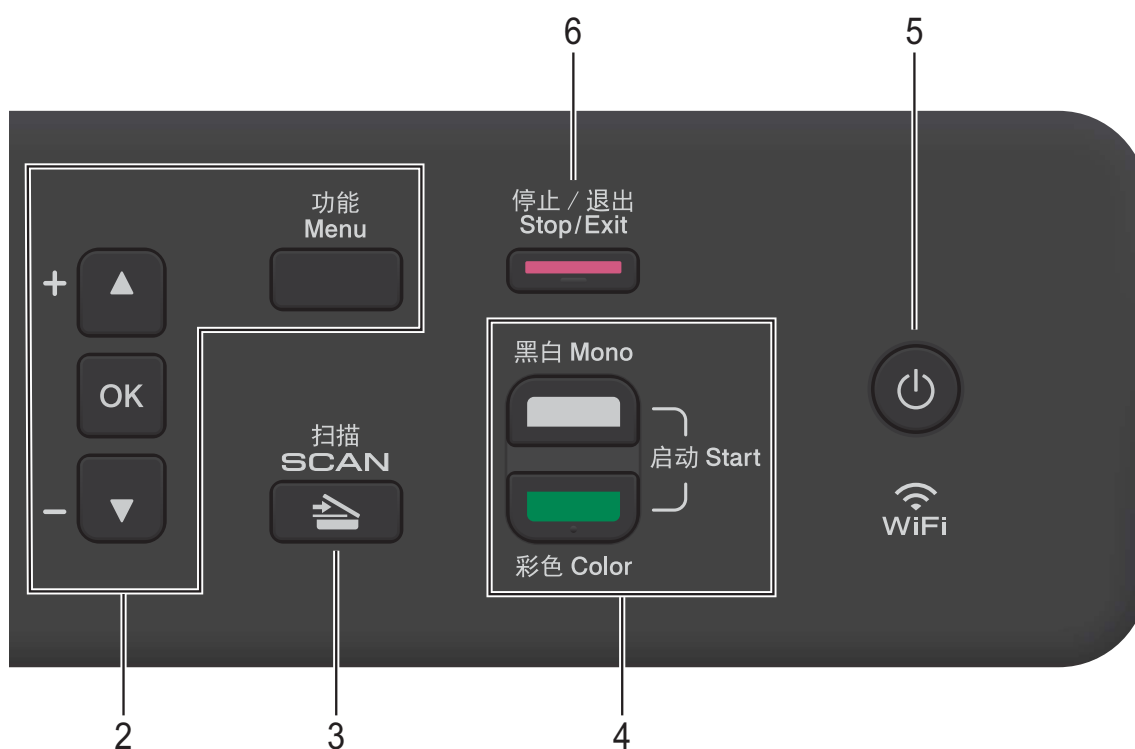
按此键即可滚动浏览各菜单及其选项。

■ OK

可选择设置。

3 扫描

可进入扫描模式。

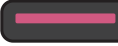



4 启动键：

-  **启动黑白**
可进行黑白复印。也可进行扫描操作（彩色或黑白，取决于 ControlCenter 软件中的扫描设置）。
-  **启动彩色**
可进行彩色复印。也可进行扫描操作（彩色或黑白，取决于 ControlCenter 软件中的扫描设置）。

5

用于打开和关闭本设备。
即使您关闭了设备，设备仍会定期清洁打印头。为了延长打印头寿命、最经济地使用墨水并保持打印质量，请始终保持设备通电。

- 6  **停止 / 退出**
用于停止操作或退出菜单。

- 7  **警告指示灯**
当液晶显示屏显示错误或重要状态信息时橙色灯闪烁。

- 8 **液晶显示屏**
在屏幕上显示相关信息，帮助您设置并使用本设备。

警告指示灯指示

警告指示灯 (发光二极管) 显示 DCP 状态。当设备闲置时, 液晶显示屏显示当前设备状态。

| 指示灯 | DCP 状态 | 说明 |
|------|--------|--|
| ! 关 | 准备就绪 | 设备准备就绪, 可以使用。 |
| ! 橙色 | 盖子打开 | 盖子被打开。请合上盖子。(请参见 <i>错误和维护信息</i> >> 第 41 页。) |
| | 无法打印 | 请填写墨仓。填充墨仓时, 填充的墨水不可超过上标线, 或使用整瓶墨水进行填充 (如果未超过上标线)。(请参见 <i>填充墨仓</i> >> 第 33 页。) |
| | 纸张错误 | 将纸张放入纸盒中或清除卡纸。查看液晶显示屏上的信息。(请参见 <i>如果设备出现问题</i> >> 第 55 页。) |
| | 其他信息 | 查看液晶显示屏上的信息。(请参见 <i>错误和维护信息</i> >> 第 41 页。) |

液晶显示屏显示

液晶显示屏对比度

可调整液晶显示屏对比度, 使显示更清晰、鲜明。若您很难看清液晶显示屏, 请尝试更改对比度设置。

- 1 按功能。
- 2 按 ▲ 或 ▼ 选择 [0. 初始设置]。按 OK。
- 3 按 ▲ 或 ▼ 选择 [2. 液晶屏对比度]。按 OK。
- 4 按 ▲ 或 ▼ 选择 [浅] 或 [深]。按 OK。
- 5 按停止 / 退出。

液晶显示屏语言

可以更改液晶显示屏的语言。

- 1 按功能。
- 2 按 ▲ 或 ▼ 选择 [0. 初始设置]。按 OK。
- 3 按 ▲ 或 ▼ 选择 [0. 语言]。按 OK。
- 4 按 ▲ 或 ▼ 选择 [英语] 或 [中文]。按 OK。
- 5 按停止 / 退出。

自动关机

设备进入休眠模式时长达到设定的小时数后，自动关机功能将关闭设备。此功能设置为 [关] 时，设备将一直处于休眠模式，不会自动关机。

默认设置为 [关]。

自动关机功能关闭设备后，若要打开设备，请按电源开关。

提示

(DCP-T500W 和 DCP-T700W)

设备在下列情况下不会自动关机：

- 设备已连接至无线网络时
- [启用无线网络] 设置为 [开] 时

-
- 1 按功能。
 - 2 按 ▲ 或 ▼ 选择 [0. 初始设置]。
按 **OK**。
 - 3 按 ▲ 或 ▼ 选择 [5. 自动关机]。
按 **OK**。
 - 4 按 ▲ 或 ▼ 选择 [1 小时]、
[2 小时]、[4 小时]、
[8 小时] 或 [关]。
按 **OK**。
 - 5 按停止 / 退出。

2

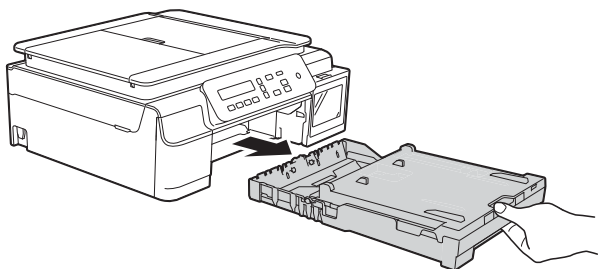
装入纸张

装入纸张和其他打印介质

每次仅在纸盒中装入一种尺寸和一种类型的纸张。

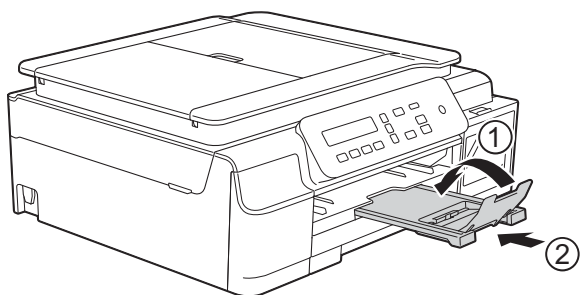
(有关纸张尺寸、重量和厚度的更多信息，请参见 *选择合适的打印介质* >> 第 19 页。)

- 1 将纸盒从设备中完全拉出。



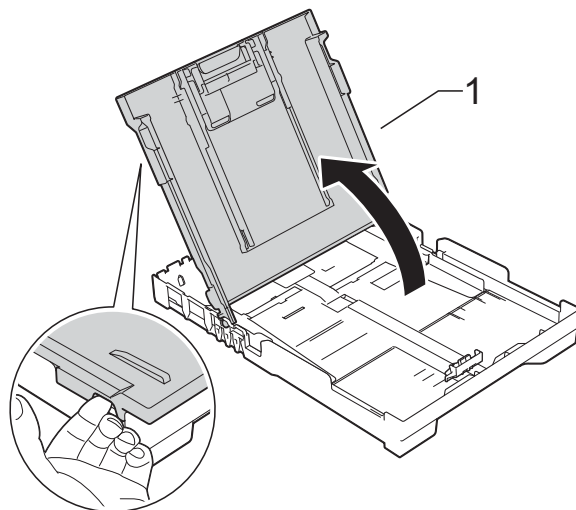
提示

- 如果纸张支撑翼板 (1) 展开，请将其合上，然后合上纸张支撑板 (2)。

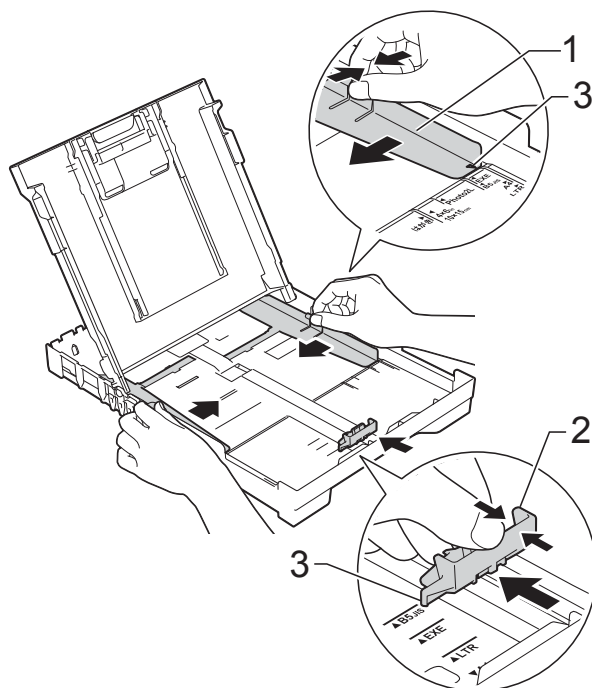


- 在纸盒中装入其他尺寸的纸张时，需要同时更改设备菜单中的 [纸张尺寸] 设置。
(请参见 *纸张尺寸* >> 第 16 页。)

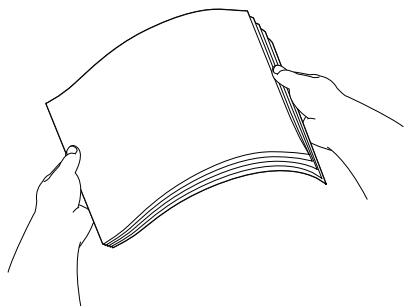
- 2 抬起出纸托板 (纸盒盖) (1)。



- 3 轻轻按住并滑动纸张宽度导块 (1) 和纸张长度导块 (2)，调整至纸张尺寸。确保纸张宽度导块 (1) 和纸张长度导块 (2) 上的三角形标记 (3) 与您正在使用的纸张尺寸的标记对齐。



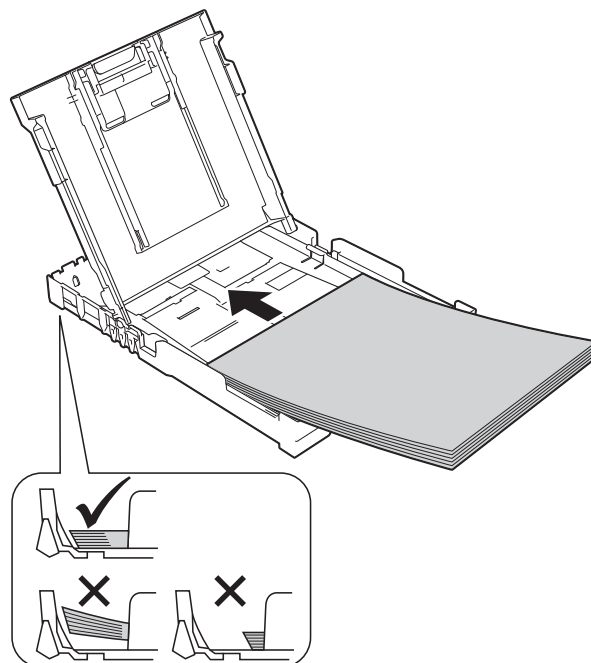
- 4 充分展开堆叠的纸张，以避免卡纸与进纸错误。



提示

请确保纸张不卷曲或皱褶。

- 5 将纸张以打印面向下、顶部先进入的方式轻轻放入纸盒。检查纸盒中的纸张是否平整。



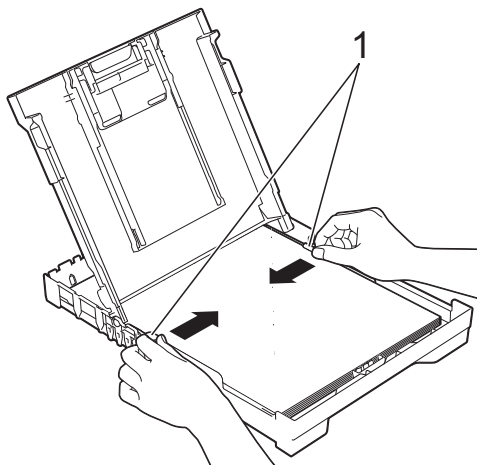
重要事项

请勿将纸盒内的纸张向前推得太深，否则纸张会在纸盒后部翘起并导致进纸问题。

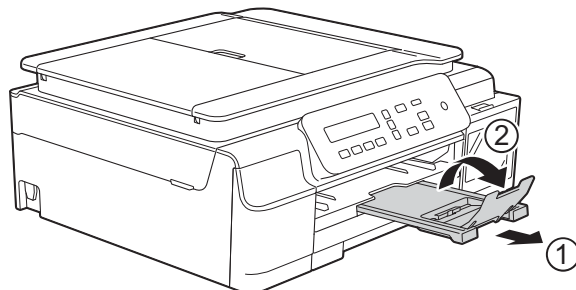
提示

如果您想在纸盒用空前添加纸张，请先取出纸盒中的剩余纸张，然后再与要添加的纸张一起放入纸盒。放入纸盒前，请确保充分展开堆叠的纸张，否则设备可能会输入多页纸张。

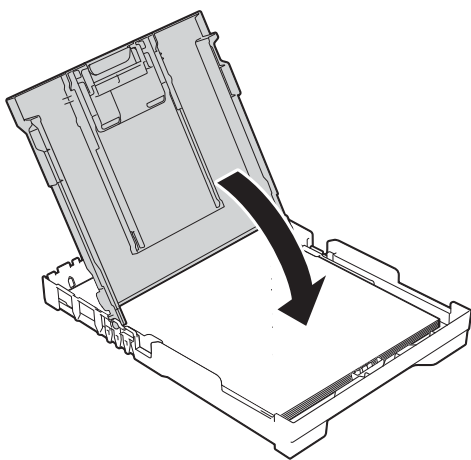
- 6 轻轻调整纸张宽度导块 (1)，以适合纸张尺寸。确保纸张宽度导块轻轻触碰到纸张的两边。



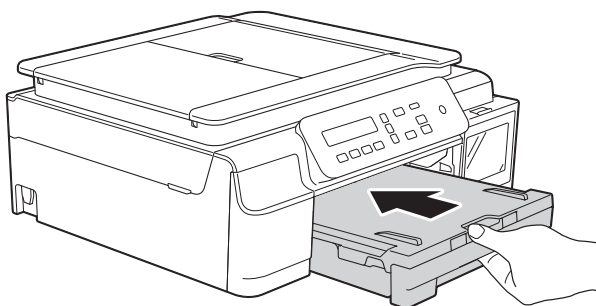
- 9 将纸盒装入到位的同时，拉出纸张支撑板 (1) 直至其锁定到位，然后展开纸张支撑翼板 (2)。



- 7 合上出纸托板 (纸盒盖)。



- 8 慢慢地、紧紧地 将纸盒完全推入设备。



装入信封


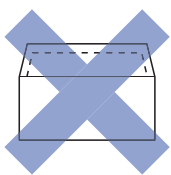
信封

- 使用重量为 80 ~ 95 克/平方米的信封。
- 使用某些信封时，需要在应用程序中进行边距设置。确保在打印多份信封前先进行打印测试。

重要事项

切勿使用下列类型的信封，否则将无法正确进纸：

- 袋状结构的信封。
- 开窗信封。
- 有浮凸面（有凸起字迹）的信封。
- 带别针或订书钉的信封。
- 内部已打印过的信封。

| 胶水 | 双重封口 |
|---|---|
|  |  |

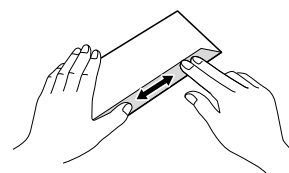
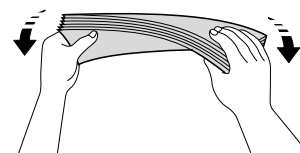
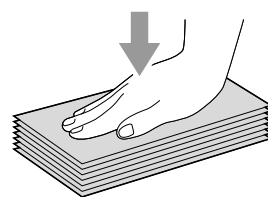
信封厚度、尺寸和封口形状有时候会导致进纸问题。

装入信封

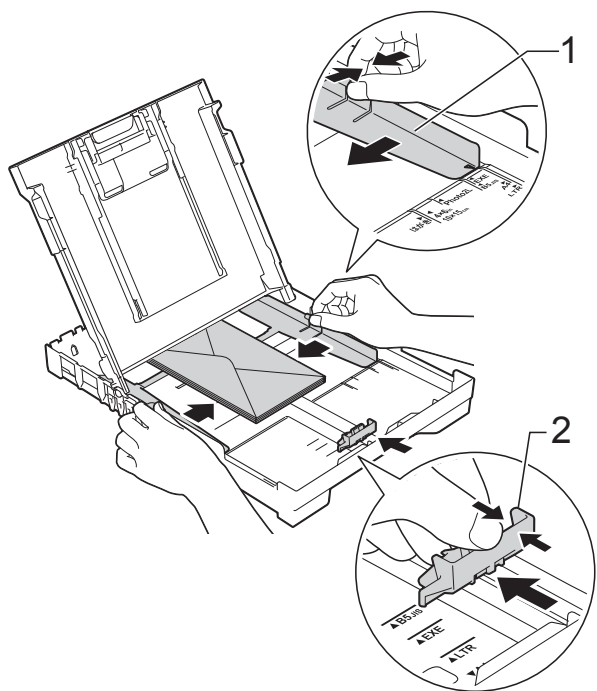
- ① 装入信封前，请按压信封的四个角和各条边使其尽量平整。

重要事项

如果信封是“双面进纸”，请一次在纸盒中放入一个信封。



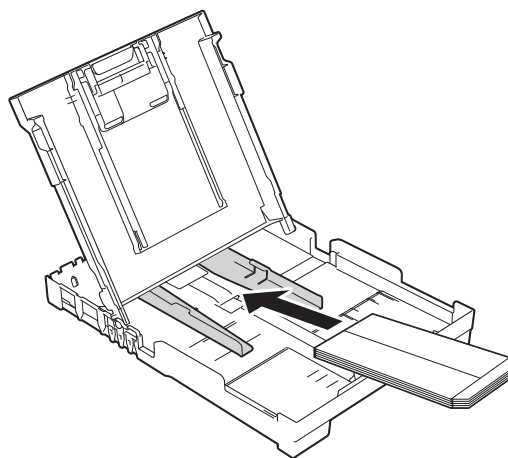
- ② 将信封地址面向下装入纸盒。如果封口位于长边，将信封装入纸盒时请确保封口朝左，如图所示。轻轻按住并滑动纸张宽度导块 (1) 和纸张长度导块 (2)，调整至信封尺寸。



- ③ 在打印机驱动程序的对话框中选择**反转打印 (Windows®)** 或**颠倒页面方向 (Macintosh)**，然后在应用程序中调整尺寸和边距。
(>>> 软件及网络使用说明书)

使用短边封口的信封进行打印时，如果遇到问题，请尝试以下操作：

- ① 打开信封封口。
- ② 将信封装入纸盒，确保地址面 (信封正面) 向下，封口位置如下图所示。



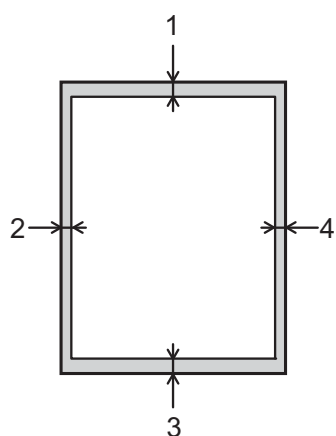
- ③ 在打印机驱动程序的对话框中选择**反转打印 (Windows®)** 或**颠倒页面方向 (Macintosh)**，然后在应用程序中调整尺寸和边距。
(>>> 软件及网络使用说明书)

非打印区域

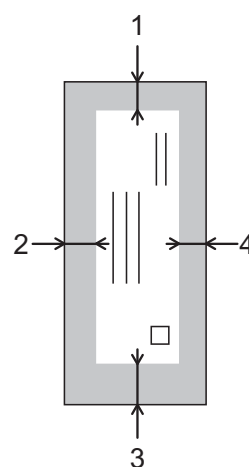
您所使用的应用程序中的设置将决定可打印区域。下图阴影部分显示了单页纸和信封的非打印区域。当设备具有满幅打印功能，并且此功能开启时，可在单页纸的阴影部分打印。

(>> 软件及网络使用说明书)

单页纸



信封



| | 顶部 (1) | 左边 (2) | 底部 (3) | 右边 (4) |
|-----|--------|--------|--------|--------|
| 单页纸 | 3 毫米 | 3 毫米 | 3 毫米 | 3 毫米 |
| 信封 | 22 毫米 | 3 毫米 | 22 毫米 | 3 毫米 |

提示

满幅打印功能不可用于信封和双面打印。

纸张设置

纸张类型

为获得最佳的打印质量，请在设备上设定要使用的纸张类型。

- 1 按功能。
- 2 按 ▲ 或 ▼ 选择 [2. 复印]。
按 **OK**。
- 3 按 ▲ 或 ▼ 选择 [1. 纸张类型]。
按 **OK**。
- 4 按 ▲ 或 ▼ 选择 [普通纸]、
[喷墨专用纸]、
[Brother BP71] 或
[其它相片纸]。
按 **OK**。
- 5 按停止 / 退出。

提示

设备将纸张打印面向上输出到设备前部的纸盒中。当使用相片纸打印时，为了防止弄脏打印件或卡纸，请立即取走打印出的每一页。

纸张尺寸

复印件可以使用以下尺寸的纸张：
A4、A5、相片纸 (10 × 15 厘米) 和 Letter。更改装入设备内的纸张尺寸时，需要同时更改 [纸张尺寸] 设置。

- 1 按功能。
- 2 按 ▲ 或 ▼ 选择 [2. 复印]。
按 **OK**。
- 3 按 ▲ 或 ▼ 选择 [2. 纸张尺寸]。
按 **OK**。
- 4 按 ▲ 或 ▼ 选择 [A4]、[A5]、
[10x15cm] 或 [Letter]。
按 **OK**。
- 5 按停止 / 退出。

适用的纸张和其他打印介质

设备中所使用的纸张类型会影响打印质量。

为使您的设置获得最佳打印质量，应将纸张类型设定成与装入纸盒中的纸张相匹配的纸张类型。

可使用普通纸、喷墨专用纸（涂层纸）、相片纸和信封。

建议在购买大量纸张前，先测试各种纸张类型。

为获得最佳效果，请使用 Brother 公司的纸张。

- 在喷墨专用纸（涂层纸）和相片纸上打印时，请确保在打印机驱动程序的基本选项卡上或设备的纸张类型设置中选择正确的打印介质。

（请参见 *纸张类型* >> 第 16 页。）

- 当在 Brother 相片纸上打印时，在纸盒中多放一张完全相同的相片纸。出于这一目的，我们已经在包装中多放了一张相片纸。
- 使用相片纸打印时，为了防止弄脏打印件或卡纸，请立即取走打印出的每一页。
- 打印结束后，请勿立即触摸打印面，纸面可能还未完全干，会弄脏手指。

推荐打印介质

为获取最佳打印质量，建议使用下表所示的 Brother 公司纸张。

如果您所在的国家无法购买到 Brother 公司的纸张，我们建议在大量购买纸张前先测试各种纸张。

Brother 公司的纸张

| 纸张类型 | 型号 |
|---------------|---------|
| A4 优质彩喷普通纸 | BP60PA |
| A4 相片纸 | BP71GA4 |
| A4 亚光彩喷纸 | BP60MA |
| 10 × 15 厘米相片纸 | BP71GP |

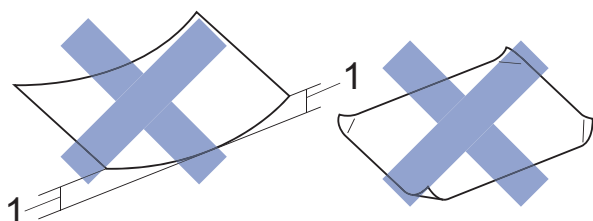
处理和使用打印介质

- 将纸张保存在原始包装中并将其密封。保持纸张平整同时避免受潮、阳光直射和受热。
- 避免触碰到相片纸的发亮（涂层）面。将相片纸发亮面向下装入纸盒。

重要事项

请勿使用下列纸张：

- 损坏、卷曲、褶皱或形状不规则的纸张



1 2 毫米或以上的卷曲可能会引起卡纸。

- 光亮度过高或有过多丝流的纸张
 - 无法堆叠整齐的纸张
 - 短丝流的纸张
-

出纸托板 (纸盒盖) 的承载容量

最多 50 张 80 克 / 平方米的 A4 纸张。

- 每打印完一页相片纸，必须立即将其从出纸托板 (纸盒盖) 中取出，以免弄脏打印面。

选择合适的打印介质

用于每项操作的纸张类型和尺寸

| 纸张类型 | 纸张尺寸 | | 用途 | |
|------|-----------|----------------------------------|----|----|
| | | | 复印 | 打印 |
| 单页纸 | A4 | 210 × 297 毫米 (8.3 × 11.7 英寸) | 是 | 是 |
| | Letter | 215.9 × 279.4 毫米 (8 1/2 × 11 英寸) | 是 | 是 |
| | Executive | 184 × 267 毫米 (7 1/4 × 10 1/2 英寸) | — | 是 |
| | JIS B5 | 182 × 257 毫米 (7.2 × 10.1 英寸) | — | 是 |
| | A5 | 148 × 210 毫米 (5.8 × 8.3 英寸) | 是 | 是 |
| | A6 | 105 × 148 毫米 (4.1 × 5.8 英寸) | — | 是 |
| 卡片 | 相片纸 | 10 × 15 厘米 (4 × 6 英寸) | 是 | 是 |
| | 相片纸 2L | 13 × 18 厘米 (5 × 7 英寸) | — | 是 |
| | 索引卡片 | 127 × 203 毫米 (5 × 8 英寸) | — | 是 |
| 信封 | C5 信封 | 162 × 229 毫米 (6.4 × 9 英寸) | — | 是 |
| | DL 信封 | 110 × 220 毫米 (4.3 × 8.7 英寸) | — | 是 |
| | COM-10 | 105 × 241 毫米 (4 1/8 × 9 1/2 英寸) | — | 是 |
| | Monarch | 98 × 191 毫米 (3 7/8 × 7 1/2 英寸) | — | 是 |

纸张重量、厚度和容量

| 纸张类型 | | 重量 | 厚度 | 张数 |
|------|-------|------------------|----------------|------------------|
| 单页纸 | 普通纸 | 64 ~ 120 克 / 平方米 | 0.08 ~ 0.15 毫米 | 100 ¹ |
| | 喷墨专用纸 | 64 ~ 200 克 / 平方米 | 0.08 ~ 0.25 毫米 | 20 |
| | 相片纸 | 最大 220 克 / 平方米 | 最厚 0.25 毫米 | 20 ² |
| 卡片 | 照片卡片 | 最大 220 克 / 平方米 | 最厚 0.25 毫米 | 20 ² |
| | 索引卡片 | 最大 120 克 / 平方米 | 最厚 0.15 毫米 | 30 |
| 信封 | | 80 ~ 95 克 / 平方米 | 最厚 0.52 毫米 | 10 |

¹ 最多 100 张 80 克 / 平方米的纸张。

² BP71 (260 克 / 平方米) 纸张专为 Brother 喷墨设备而设计。

3

装入原稿

如何装入原稿

可使用 ADF (自动进稿器)¹ 和平板扫描器进行复印或扫描。

¹ 仅适用于 DCP-T700W

使用自动进稿器 (DCP-T700W)

自动进稿器可最多装入 20 页原稿，一次可进一张纸。使用符合下表所示尺寸和重量的纸张。放入自动进稿器前，请展开堆叠的纸张。

原稿尺寸和重量

| | |
|-------|-----------------|
| 长度： | 148 ~ 355.6 毫米 |
| 宽度： | 148 ~ 215.9 毫米 |
| 纸张重量： | 64 ~ 90 克 / 平方米 |

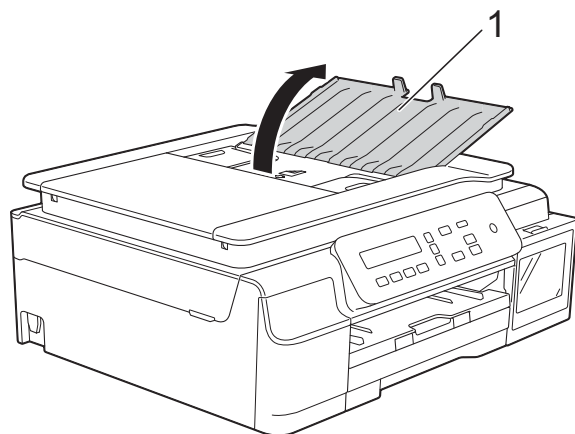
如何装入原稿

重要事项

- 请勿在进纸时抽拉纸张。
- 切勿使用卷曲、褶皱、折叠、裂开或有订书钉、回形针、胶水或粘有胶带的纸张。
- 请勿将纸板、报纸或纺织品装入自动进稿器中，而应使用平板扫描器来处理这些介质。

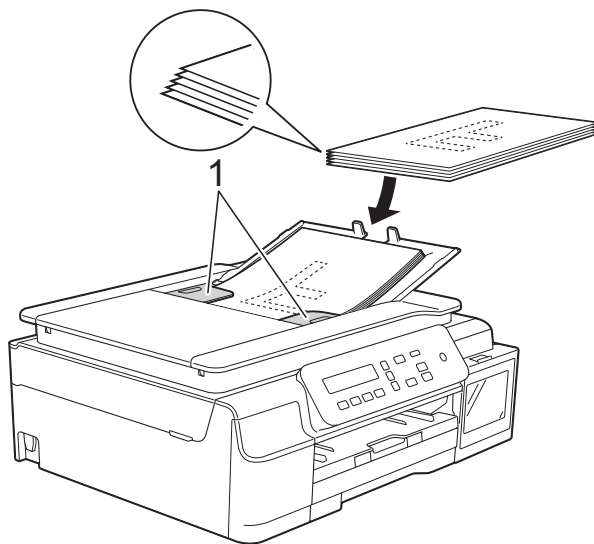
确保原稿上的墨迹或涂改液已完全干透。

- 1 展开自动进稿器原稿托板 (1)。



- 2 充分展开堆叠的纸张。

- 3 调整纸张导块 (1) 以适合原稿的宽度。

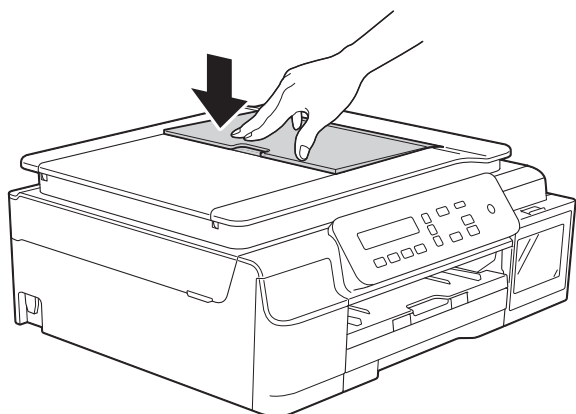


- 4 将原稿以正面向下、顶部先进入的方式放入导块下方的自动进稿器中，直至原稿触碰到进纸辊。此时，屏幕上将显示 [ADF 准备就绪]。

重要事项

切勿将较厚的原稿留在平板扫描器上，否则可能会导致自动进稿器卡纸。

- 5 使用完自动进稿器后，请合上自动进稿器原稿托板。向下按自动进稿器原稿托板的左上部分，以将其完全合上。



使用平板扫描器

使用平板扫描器，可对单页或书本页面进行复印或扫描。

支持的原稿尺寸

| | |
|-----|-------------|
| 长度： | 最长 297 毫米 |
| 宽度： | 最宽 215.9 毫米 |
| 重量： | 最重 2 千克 |

如何装入原稿

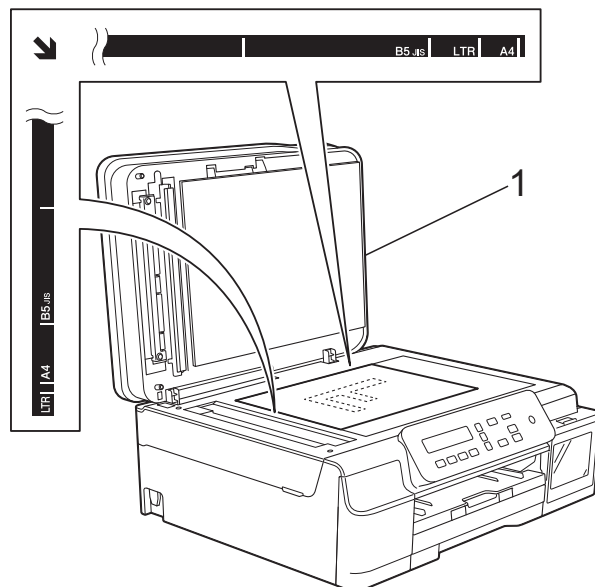
提示

若要使用平板扫描器，必须清空自动进稿器¹。

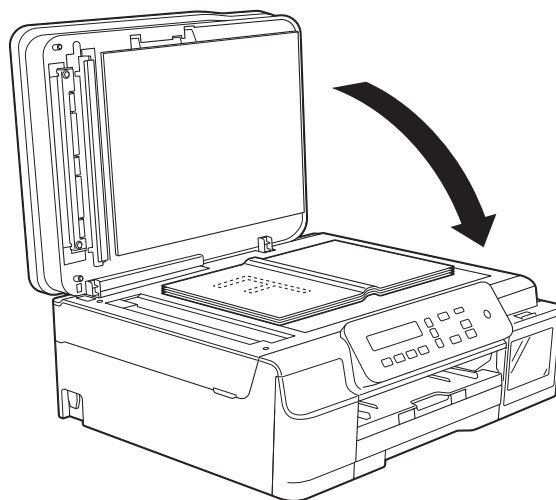
¹ 仅适用于 DCP-T700W

- 1 抬起原稿盖板。

- 2 使用左侧与顶端的文档辅助线，将原稿正面向下放在平板扫描器的左上角。



1 原稿盖板



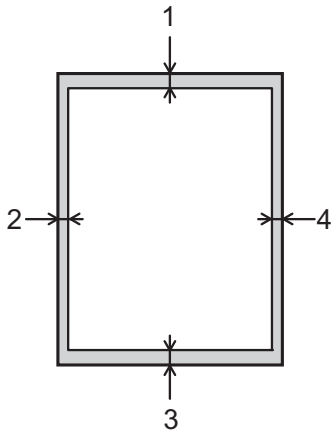
- 3 合上原稿盖板。

重要事项

如果扫描一本书或较厚的原稿，切勿用力合上或挤压原稿盖板。

非扫描区域

您所使用的应用程序中的设置将决定可扫描区域。下图阴影部分显示了纸张的非扫描区域。



| 用途 | 原稿尺寸 | 顶部 (1) 底部 (3) | 左边 (2) 右边 (4) |
|----|------------|------------------|------------------|
| 复印 | 所有纸张 尺寸 | 3 毫米 | 3 毫米 |
| 扫描 | | 1 毫米 | 1 毫米 |

如何复印

以下步骤介绍复印的基本操作。

- 1 执行以下操作中的一项装入原稿：
 - 将原稿**正面向下**放入自动进稿器¹中。
(请参见 *使用自动进稿器 (DCP-T700W)* >> 第 20 页。)
 - 将原稿**正面向下**放到平板扫描器上。
(请参见 *使用平板扫描器* >> 第 21 页。)
- 1 仅适用于 DCP-T700W
- 2 如果您想复印两份或以上，重复按**复印份数**直到显示所需的复印份数 (最大 99)。
您也可以按 ▲ 或 ▼ 更改复印份数。
- 3 按**启动黑白**或**启动彩色**。

停止复印

要停止复印，请按**停止 / 退出**。

复印设置

若要为下一份复印件快速更改临时复印设置，请使用**复印键**。有多种不同的设置组合可供选择。



设备会在完成复印一分钟后恢复默认设置。

提示

若想保存常用的复印设置，可将其设定为默认设置。可在各功能对应的章节中找到相关操作说明。

(使用说明书 (基本功能))

有关更改以下复印设置的信息，请参见第 24 页。

- 纸张类型
- 纸张尺寸

(使用说明书 (高级功能))

有关更改以下复印设置的信息 >> 使用说明书 (高级功能)：*复印选项*

- 质量
- 放大 / 缩小
- 页面布局
- 2 合 1 (身份证)
- 堆叠 / 排序
- 浓度
- 去除背景

提示


如果您想排序复印件，Brother 建议您使用自动进稿器¹。

¹ 仅适用于 DCP-T700W

纸张选项

纸张类型

若要在特殊类型的纸张上复印，请根据您正在使用的纸张类型设置设备，以获得最佳复印效果。

| | |
|---|----------------|
| 按  复印选项 (身份证) Copy Options (ID) 然后按 ▲ 或 ▼ 选择 [纸张类型] | [普通纸] |
| | [喷墨专用纸] |
| | [Brother BP71] |
| | [其它相片纸] |


- 1 装入原稿。
- 2 输入要复印的份数。
- 3 按**复印选项 (身份证)**和 ▲ 或 ▼ 选择 [纸张类型]。
按 **OK**。
- 4 按 ▲ 或 ▼ 选择正在使用的纸张类型。
按 **OK**。
- 5 按**启动黑白或启动彩色**。

提示

若要更改默认设置，请参见 *纸张类型* >>> 第 16 页。

纸张尺寸

若要在 A4 以外的纸张上复印，需要更改纸张尺寸设置。可在 A4、A5、相片纸 (10 × 15 厘米) 或 Letter 尺寸的纸张上进行复印。

| | |
|--|----------------------|
| 按  复印选项 (身份证) Copy Options (ID) 然后按 ▲ 或 ▼ 选择 [纸张尺寸] | [A4] |
| | [A5] |
| | [10 (宽) x 15 (高) cm] |
| | [Letter] |

- 1 装入原稿。
- 2 输入要复印的份数。
- 3 按**复印选项 (身份证)**和 ▲ 或 ▼ 选择 [纸张尺寸]。
按 **OK**。
- 4 按 ▲ 或 ▼ 选择正在使用的纸张尺寸。
按 **OK**。
- 5 按**启动黑白或启动彩色**。

提示

若要更改默认设置，请参见 *纸张尺寸* >>> 第 16 页。

打印文档

本设备可以接收和打印计算机中的数据。若要打印计算机中的数据，则必须安装打印机驱动程序。

(更多信息 >> 软件及网络使用说明书)

- 1 安装 Brother 打印机驱动程序。
(>> 快速安装指南)
- 2 从应用程序中选择打印命令。
- 3 在打印对话框中选择您设备的名称，然后点击属性或首选项，具体取决于您正在使用的应用程序。
- 4 在属性对话框中选择您想更改的设置。
常用设置包括：
 - 介质类型
 - 打印质量
 - 纸张大小
 - 方向
 - 彩色 / 灰度
 - 节墨模式
 - 缩放
 - 双面打印 / 小册子打印
- 5 点击确定。
- 6 点击打印 (或确定，具体取决于您正在使用的应用程序) 开始打印。

扫描前

若要将本设备用作扫描仪，请安装扫描仪驱动程序。

如果本设备已连接到网络 (DCP-T500W 和 DCP-T700W)，请配置 TCP/IP 地址。

- 安装扫描仪驱动程序。(▶▶ 快速安装指南：安装 *MFL-Pro Suite*)
- 如果网络扫描不可用 (DCP-T500W 和 DCP-T700W)，请配置本设备的 TCP/IP 地址。

使用 ControlCenter4 将文档扫描成 PDF 文件 (Windows®)

ControlCenter4 是一款让您能够快捷地访问最常用应用程序的软件实用程序。使用 ControlCenter4 不需要手动启动特定的应用程序。

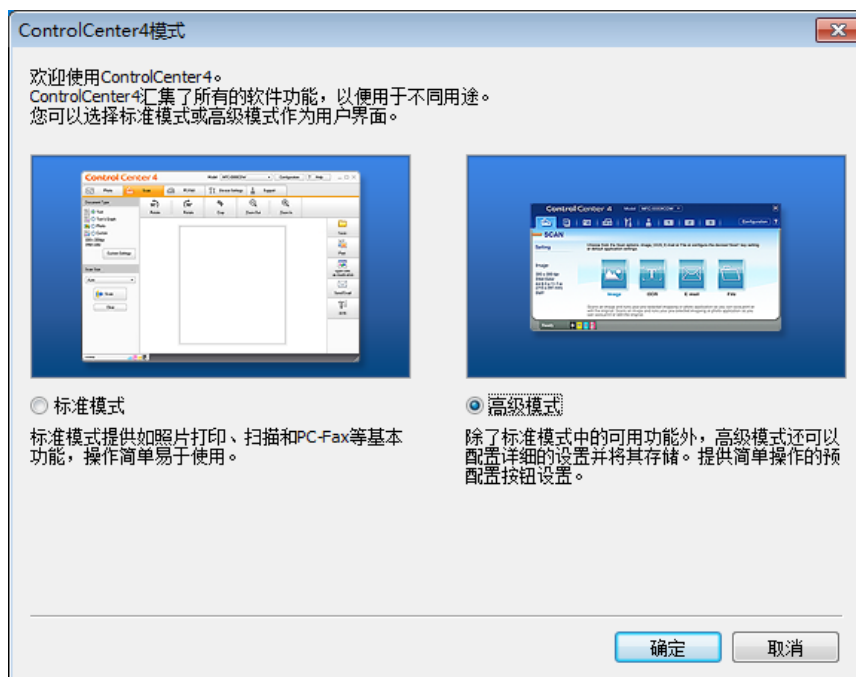
(更多信息 ▶▶ 软件及网络使用说明书)

提示

- 计算机上的屏幕显示可能会根据型号的不同而不同。
- 本节描述基于使用 ControlCenter4 高级模式时的情况。

- 1 装入原稿。(请参见 *如何装入原稿* ▶▶ 第 20 页。)
- 2 点击任务栏中的  (ControlCenter4) 图标，然后点击打开。

- 3 若显示 ControlCenter4 模式屏幕，请选择高级模式，然后点击确定。

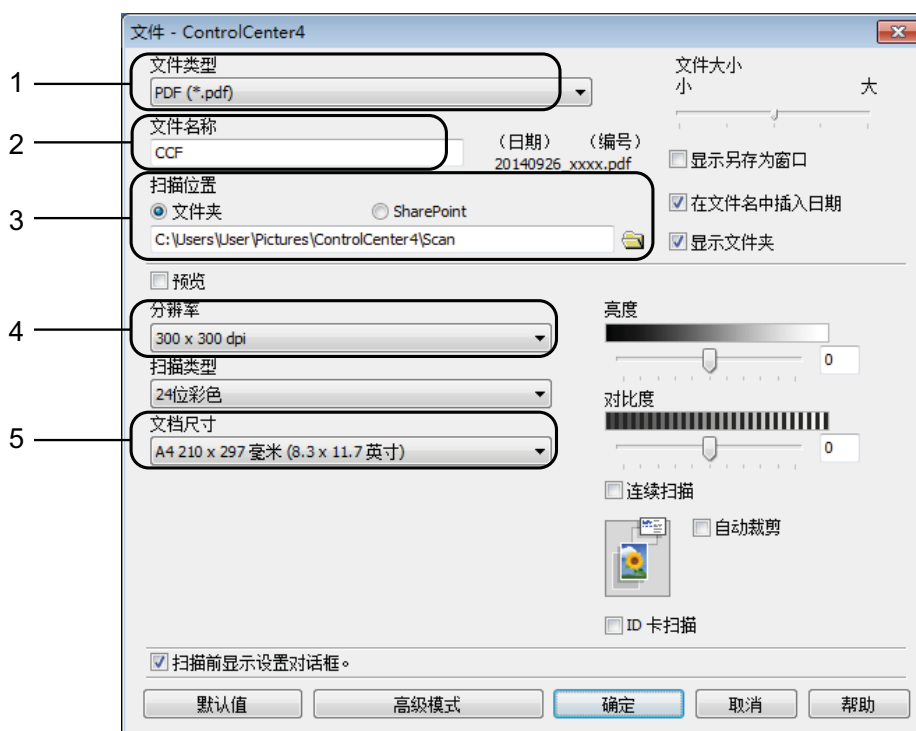



- 4 确保已从机型下拉列表中选择了您想使用的设备。

- 5 设置扫描配置。
 点击**配置**，然后依次选择**待机屏幕设置**、**扫描**和**文件**。



出现配置对话框。您可以更改默认设置。



- 1 从**文件类型**下拉列表中选择 **PDF (*.pdf)**。
- 2 可输入文档要使用的文件名。
- 3 可将文件保存至默认文件夹，或者点击  (**浏览**) 选择所需文件夹。
- 4 可从**分辨率**下拉列表中选择扫描分辨率。
- 5 可从**文档尺寸**下拉列表中选择文档尺寸。

- 6 点击**确定**。

7 点击扫描选项卡。

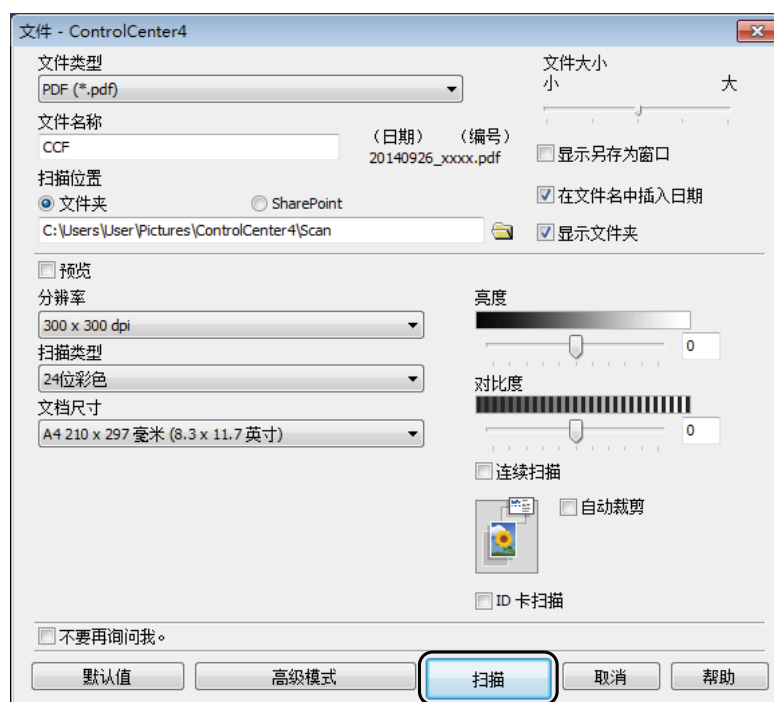
8 点击文件。



6


9 点击扫描。

设备开始扫描。保存扫描数据的文件夹将自动打开。



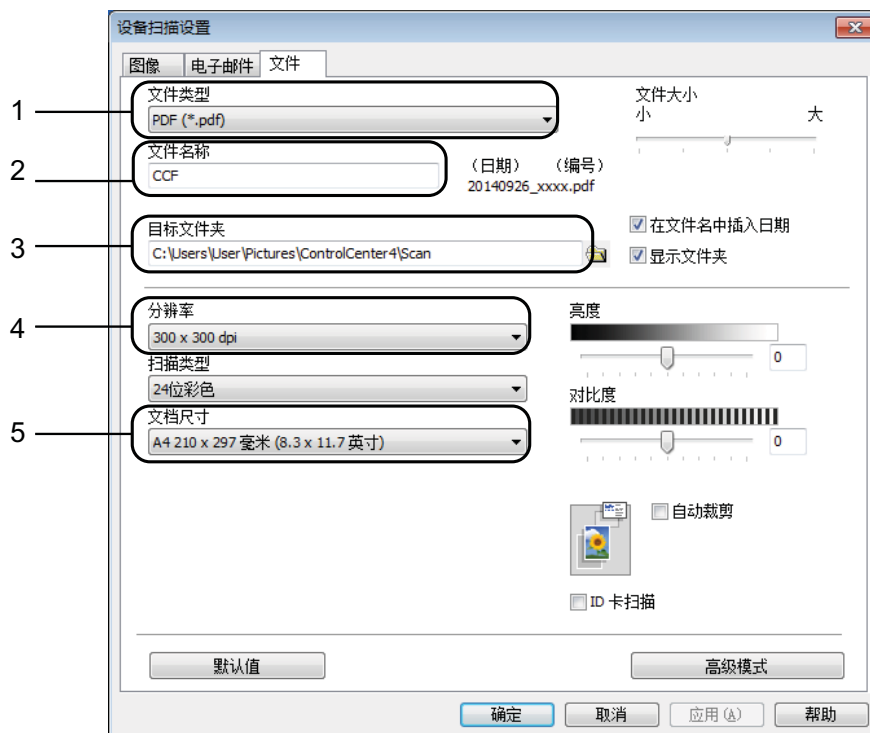
如何使用 ControlCenter4 更改设备的扫描模式设置以进行 PDF 扫描 (Windows®)


可使用 ControlCenter4 更改设备的扫描模式设置。(Windows®)

- 1 点击任务栏中的  (ControlCenter4) 图标，然后点击打开。
- 2 确保已从机型下拉列表中选择了您想使用的设备。
- 3 点击设备设置选项卡。
- 4 点击设备扫描设置。




5 选择文件选项卡。您可以更改默认设置。



- 1 从文件类型下拉列表中选择 **PDF (*.pdf)**。
- 2 可输入文档要使用的文件名。
- 3 可将文件保存至默认文件夹，或者点击  (**浏览**) 选择所需文件夹。
- 4 可从分辨率下拉列表中选择扫描分辨率。
- 5 可从文档尺寸下拉列表中选择文档尺寸。

6 点击确定。

如何使用操作面板将文档扫描成 PDF 文件 (Windows[®] 和 Macintosh)

- ① 装入原稿。(请参见 *如何装入原稿* >> 第 20 页。)
- ② 按  (扫描)。
- ③ 按 ▲ 或 ▼ 选择 [扫描到文件]。
按 OK。
- ④ 如果设备连接至网络¹，按 ▲ 或 ▼ 选择计算机名称。
按 OK。
执行以下操作中的一项：
 - 要使用默认设置，按 ▲ 或 ▼ 选择 [关]。
按 OK。
转到步骤 ⑦。
 - 要更改默认设置，转到步骤 ⑤。
- ⑤ 按 ▲ 或 ▼ 选择 [开]。
按 OK。
- ⑥ 根据需要，选择 [扫描类型] 的设置。
按 OK。
重复此步骤选择 [分辨率]、[文件类型]、[扫描尺寸] 和 [去除背景色] 的设置。
- ⑦ 按启动黑白或启动彩色。
设备开始扫描。

提示

以下扫描模式可用：

- [扫描到文件]
- [扫描到图像]
- [扫描到电子邮件]
- [网络服务]^{1 2}

¹ (DCP-T500W 和 DCP-T700W)

² 仅适用于 Windows[®] 用户。(Windows Vista[®] SP2 或更高版本、Windows[®] 7 和 Windows[®] 8)
(>> 软件及网络使用说明书)

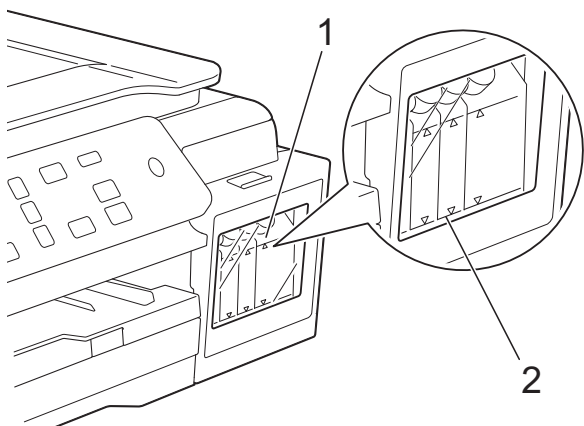
填充墨仓

当设备检测到墨水即将用完时，设备将显示相关信息。

液晶显示屏上将显示墨水余量低或需要填充的墨仓。确保遵循液晶显示屏上的提示，按照正确顺序填充墨仓。

可通过墨仓的透明盖 (1) 目测实际墨水余量。

如果墨水余量液面位于或低于三角形标记下方的下标线 (2)，请填充墨仓。



为防止打印头组件风干或损坏，墨仓中必须留有以下标线以下的墨水。

墨水余量液面位于或低于下标线时，请填充墨仓。

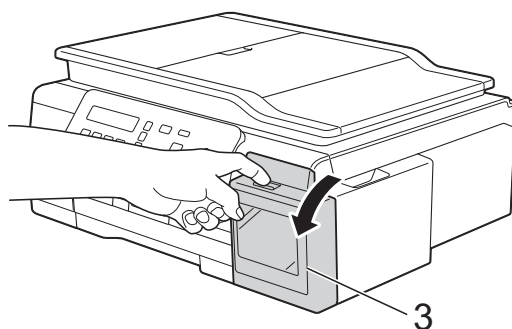
⚠ 注意

如果墨水不慎误入眼中，请立即用清水清洗，如果眼睛刺痛，请立即就医。

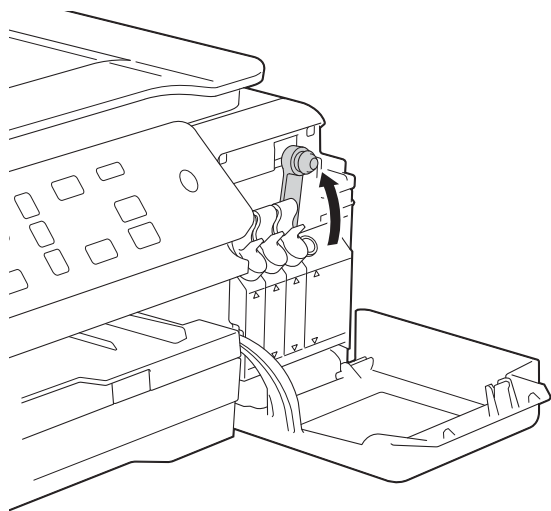
重要事项

Brother 多功能设备使用特殊规格的墨水，建议使用 Brother 正品墨水以取得最佳效果。如果使用其他规格的墨水，Brother 将不保证取得最佳效果。因此，Brother 不建议您使用其他来源的墨水。因使用第三方制造的耗材而导致的产品损坏不在保修范围之内。详细信息，请参见产品保修条款。

① 打开墨仓盖 (3)。



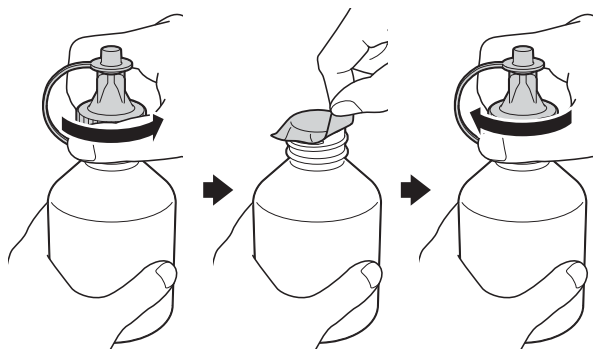
- 2 取下您想填充的颜色所对应的墨仓帽。



提示

触摸墨仓盖时，小心不要碰到任何墨水。

- 3 取下墨水瓶帽，拆下墨水瓶上的薄膜，然后拧回墨水瓶帽。



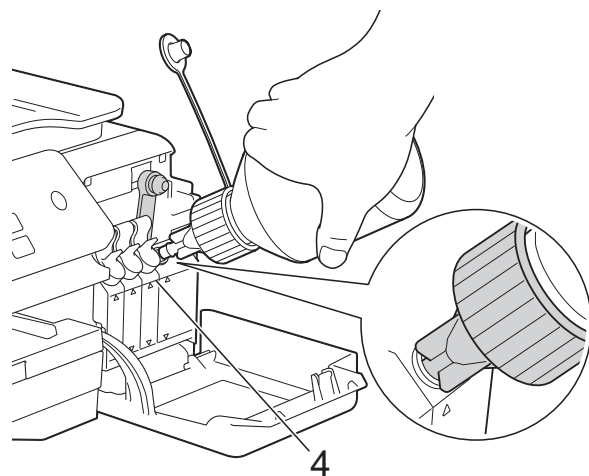
重要事项

- 将墨水瓶帽牢固拧紧到墨水瓶上，否则可能会导致墨水泄漏。
- 切勿摇晃墨水瓶。若墨水沾到您的皮肤或衣服上，请立即用肥皂或清洁剂清洗。

- 4 取下墨水瓶帽的尖端部分。



- 5 确保墨仓盖的颜色与您想填充的墨水颜色匹配。将墨水瓶喷嘴紧紧插入墨仓中，以免墨水溅出。如图所示，通过轻轻挤压墨水瓶的中间部分来填充墨水。



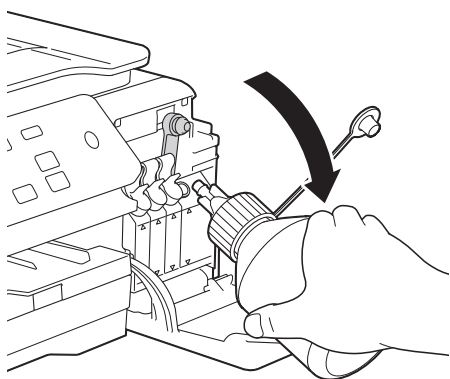
重要事项

填充墨水时，请注意不要超过三角形标记上方的上标线 (4)。

提示

- 填充墨仓时，请小心不要溅出任何墨水。
- 如果未超过上标线，将瓶中的墨水全部填充进去。

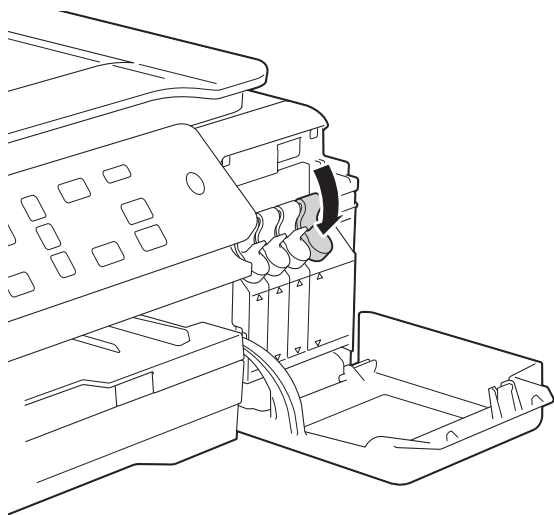
- ⑥ 将喷嘴朝上，以免墨水溅出，然后从墨仓中取出喷嘴。



提示

如果墨水瓶中留有墨水，请拧紧墨水瓶帽并将墨水瓶存放在阴凉、避光的水平表面上。

- ⑦ 向下按墨仓盖，将其牢固地扣紧到墨仓上。



- ⑧ 重复步骤 ② 至 ⑦，直到填充完您想填充的每个墨仓。

- ⑨ 合上墨仓盖。
打开和合上墨仓盖时，液晶显示屏上将显示信息以验证是否填充了墨仓。
如果填充了墨仓，按 ▲ ([是])。
如果没有填充墨仓，务必按 ▼ ([否])。

如果按 ▲ ([是])，将询问您填充了哪个颜色的墨仓。
(例如，对于黑色墨仓，可能会显示 [是否重新填充 [BK]？]
▲ [是] ▼ [否]。)

按 ▲ ([是]) 重置所填充颜色对应的墨点计数器。
对于未填充的颜色，按 ▼ ([否])。

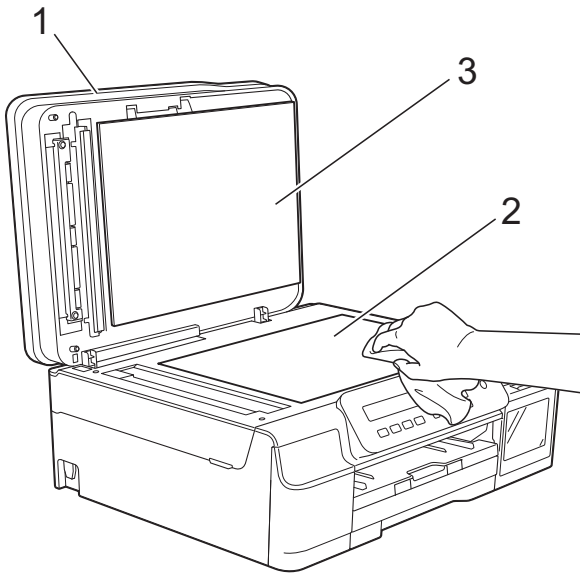
重要事项

- 如果不小心填充了错误的墨仓导致颜色混合，请联系 Brother 呼叫中心或特约维修站。
- 一旦打开墨水瓶，请在六个月内使用完。请在包装上标注的使用期限内使用未开封的墨水瓶。

清洁和检查设备

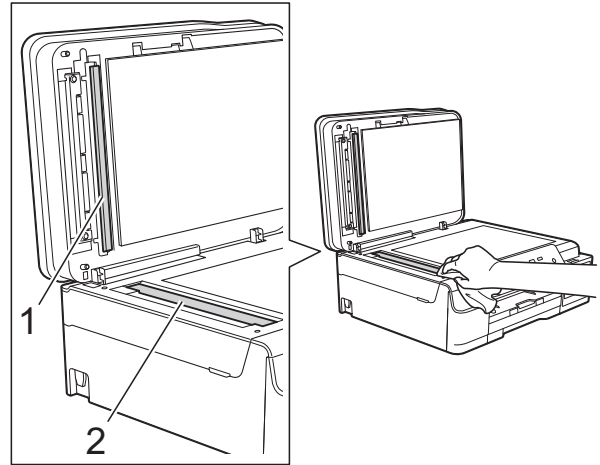
清洁平板扫描器

- 1 从电源插座上拔出设备的电源插头。
- 2 抬起原稿盖板 (1)。用一块柔软的蘸有玻璃清洁剂的无绒抹布清洁平板扫描器玻璃 (2) 和白色塑料板 (3)。



- 3 (DCP-T700W)

在自动进稿器单元中，用一块蘸有玻璃清洁剂的无绒抹布清洁白色塑料条 (1) 及玻璃条 (2)。



提示

在使用玻璃清洁剂清洁玻璃条时，用指尖触摸玻璃条查看是否有灰尘或碎屑。若有灰尘或碎屑，集中于该区域再次清洁玻璃条。可能需要重复清洁三到四次。在每次清洁之后，进行复印以测试效果。



玻璃条上有污点或修正液时，打印样本上出现垂直线条。



清洁玻璃条后，垂直线条消失。

清洁打印头

为确保良好的打印质量，设备将根据需要自动清洗打印头。如果有打印质量问题，可根据需要手动启动清洗程序。

如果打印页的文本或图形上出现水平线条或空白文本，请清洗打印头。可单独清洗黑色，也可同时清洗黄色、青色和品红色，或者同时清洗四种颜色。

清洗打印头会消耗墨水。过于频繁地清洗会浪费墨水。

重要事项

请勿触碰打印头。触碰打印头可能会对设备造成永久损坏，由此造成的损坏不在保修范围之内。

- 1 按功能。
- 2 按 ▲ 或 ▼ 选择 [1. 墨水]。
按 OK。
- 3 按 ▲ 或 ▼ 选择 [2. 清洗]。
按 OK。
- 4 按 ▲ 或 ▼ 选择 [黑色]、[彩色]或 [全部]。
按 OK。
设备将清洗打印头。
清洗结束后，设备准备就绪，可以使用。

提示

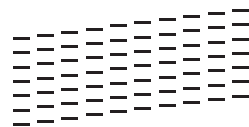
- 如果您已清洗打印头超过五次，但打印质量仍未改善，请再次清洗打印头最多三次。如果打印质量仍未改善，请联系 Brother 呼叫中心或特约维修站。
- 也可以从计算机执行打印头清洗操作。
(▶▶ 软件及网络使用说明书)

检查打印质量

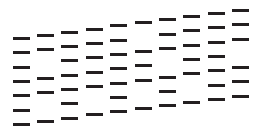
若打印输出页上出现褪色或有彩色条纹和文本，可能有部分打印头喷嘴堵塞。可通过打印一张测试页和查看打印图样检查喷嘴。

- 1 按功能。
- 2 按 ▲ 或 ▼ 选择 [1. 墨水]。
按 OK。
- 3 按 ▲ 或 ▼ 选择 [1. 打印测试页]。
按 OK。
- 4 按 ▲ 或 ▼ 选择 [打印质量]。
按 OK。
- 5 按启动彩色。
设备开始打印打印测试页。
- 6 检查页面上四种色块的打印质量。
- 7 液晶显示屏询问您打印质量是否良好。
执行以下操作中的一项：
 - 如果所有线条都清晰可见，按 ▲ ([是]) 结束打印质量测试，然后转到步骤 11。
 - 若看见如下所示的缺失短线条，按 ▼ 选择 [否]。

清晰



缺失



- 8 液晶显示屏将询问您黑色的打印质量是否良好，然后再询问其他三种色彩的打印质量是否良好。
按 ▲ ([是]) 或 ▼ ([否])。

9 液晶显示屏将询问是否要开始清洗。
按 ▲ ([是])。

设备开始清洗打印头。

10 清洗结束后，按**启动彩色**。
设备再次打印打印测试页。返回
步骤 8。

11 按**停止 / 退出**。

如果您已清洗打印头超过五次，但打印质量仍未改善，请再次清洗打印头最多三次。

如果打印质量仍未改善，请联系
Brother 呼叫中心或特约维修站。

重要事项

请勿触碰打印头。触碰打印头可能会对设备造成永久损坏，由此造成的损坏不在保修范围之内。

提示



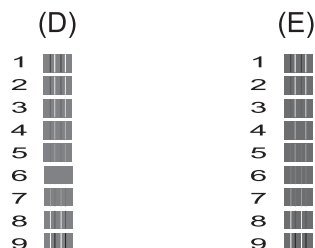
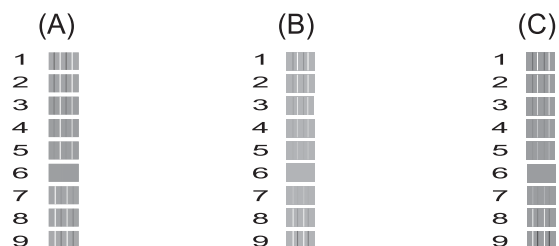
当打印头喷嘴
堵塞时，打印
图样将如上图
所示。

清洗打印头喷
嘴后，水平线
条消失。

检查打印对齐

若运输设备后打印出的文本模糊不清
或图像褪色，可能需要调节打印对齐。

- 1 按**功能**。
- 2 按 ▲ 或 ▼ 选择 [1. 墨水]。
按 **OK**。
- 3 按 ▲ 或 ▼ 选择 [1. 打印测试页]。
按 **OK**。
- 4 按 ▲ 或 ▼ 选择 [打印对齐]。
按 **OK**。
- 5 按**启动黑白**或**启动彩色**。
设备开始打印对齐测试页。



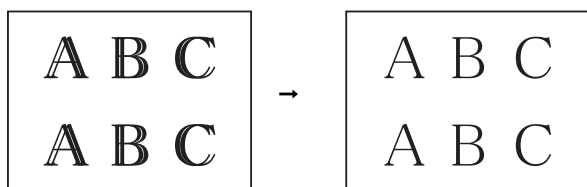
- 6 对于“A”样式，按 ▲ 或 ▼ 选择垂
直线条清晰度最低的打印图样的
编号 (1 ~ 9)。

按 **OK**。

对于 B、C、D 和 E 样式，重复此
步骤。在此示例中，编号 6 是 A、
B、C、D 和 E 的最佳选择。

7 按停止 / 退出。

提示



打印对齐未正确调整时，文本模糊不清（如图所示）。

打印对齐正确调整后，文本效果如图所示。

设置日期和时间

设置日期和时间后，设备可定期清洗打印头以保证最佳的打印质量。

- 1 按功能。
- 2 按 ▲ 或 ▼ 选择 [0. 初始设置]。按 **OK**。
- 3 按 ▲ 或 ▼ 选择 [1. 日期 & 时间]。按 **OK**。
- 4 按 ▲ 或 ▼ 输入年份的最后两位数字，然后按 **OK**。
- 5 按 ▲ 或 ▼ 输入月份的两位数字，然后按 **OK**。
- 6 按 ▲ 或 ▼ 输入日期的两位数字，然后按 **OK**。
- 7 按 ▲ 或 ▼ 输入小时的两位数字 (24 小时制)，然后按 **OK**。
(例如：对于 3:00 P.M.，则输入 15)
- 8 按 ▲ 或 ▼ 输入分钟的两位数字，然后按 **OK**。
- 9 按停止 / 退出。

如果发现设备存在问题，请按下表进行检查并遵循故障排除提示进行操作。

大部分问题可由您自行轻松解决。如果您需要其他帮助，我们的服务支持网站为您提供最新的常见问题解答（FAQ）和故障排除提示：

请访问我们的网站 www.95105369.com。

识别问题

首先，请检查以下情况：

- 设备的电源线是否连接正确，设备的电源开关是否已打开。
- 所有的保护部件是否已拆除。
- 纸张是否已正确装入纸盒。
- 接口电缆是否已正确连接设备和计算机，或是否在设备和计算机上均设置了无线连接。
- 液晶显示屏信息
(请参见 *错误和维护信息* >> 第 41 页。)

如果通过上述检查步骤没有解决您的问题，请确定问题然后进入建议页面。

纸张处理和打印问题：

- *打印问题* >> 第 56 页
- *打印质量问题* >> 第 58 页
- *纸张处理问题* >> 第 60 页

复印问题：

- *复印问题* >> 第 61 页

扫描问题：

- *扫描问题* >> 第 61 页

软件和网络问题：

- *软件问题* >> 第 61 页
- *网络问题 (DCP-T500W 和 DCP-T700W)* >> 第 62 页

错误和维护信息

任何一种完善的办公产品都有可能出现错误、需要更换耗材。此时，设备会识别错误或必要的日常维护并显示相应信息。下表列出了最常见的错误和维护信息。

您可以自行清除大部分错误并进行日常维护。如果您需要其他帮助，我们的服务支持网站为您提供最新的常见问题解答（FAQ）和故障排除提示：

请访问我们的网站 www.95105369.com。

| 错误信息 | 原因 | 措施 |
|---------------------------------|---|--|
| <p>[仅黑白打印] [填充 [xx] 墨水]</p> | <p>一个或多个墨仓（黑色除外）的墨水余量低。</p> <p>如果墨点计数器错误，即使仍有墨水，也可能会显示此错误信息。</p> <p>当液晶显示屏显示此信息时，请按以下方式操作：</p> <p>■ 打印</p> <p>如果选择打印机驱动程序高级选项卡中的灰度，您可以将本设备用作黑白打印机。</p> <p>显示此信息时双面打印不可用。</p> <p>■ 复印</p> <p>若纸张类型设定为 [普通纸]，可进行黑白复印。</p> | <p>请填充墨仓。</p> <p>填充墨仓时，填充的墨水不可超过上标线，或使用整瓶墨水进行填充（如果未超过上标线）。</p> <p>液晶显示屏上可能会显示信息以验证是否填充了墨仓。</p> <p>如果填充了墨仓，按 ▲（[是]）重置墨点计数器。如果没有填充墨仓，按 ▼（[否]）。</p> <p>（请参见 填充墨仓 >> 第 33 页。）</p> <p>提示</p> <p>在下列情况下，设备将停止所有打印操作，直到填充墨仓后方可继续使用：</p> <ul style="list-style-type: none"> • 如果您拔出设备电源插头。 • 如果纸张类型未设置为 [普通纸]。 • (Windows®) 如果您选中了打印机驱动程序基本选项卡中的慢干纸进行打印。 <p>(Macintosh) 如果您选中了打印机驱动程序打印设置选项卡中的慢干纸进行打印。</p> |

| 错误信息 | 原因 | 措施 |
|---|---|---|
| [无法打印] [填充 [XX] 墨水] | 一个或多个墨仓的墨水余量低。 设备将停止所有打印操作。 如果墨点计数器错误，即使仍有墨水，也可能会显示此错误信息。 | 请填充墨仓。 填充墨仓时，填充的墨水不可超过上标线，或使用整瓶墨水进行填充（如果未超过上标线）。 液晶显示屏上可能会显示信息以验证是否填充了墨仓。 如果填充了墨仓，按▲（[是]）重置墨点计数器。如果没有填充墨仓，按▼（[否]）。 (请参见 <i>填充墨仓</i> >> 第 33 页。) |
| [无法清除 xx] [无法初始化 xx] [无法打印 xx] [无法扫描 xx] | 设备出现机械故障。 设备中有异物，如回形针或碎纸。 | 打开扫描器盖板，取出设备中的异物和碎纸。如果仍出现错误信息，请将设备电源断开几分钟，然后重新连接。 |
| [关闭墨盒盖] | 墨仓盖未完全合上。 | 将墨仓盖紧紧合上，直至听到其卡入到位。 |
| [上盖打开] | 扫描器盖板未完全合上。 | 抬起扫描器盖板，再将其合上。 确保 USB 接口电缆（如使用）已正确嵌入电缆槽并沿着凹槽绕到设备后部。 |
| [数据残留] | 打印数据残留在设备内存中。 | 按 停止 / 退出 。设备将取消作业并将其从内存中清除。尝试再次打印。 |
| [原稿卡纸] (DCP-T700W) | 未插入或正确装入原稿，或者从自动进稿器扫描的原稿太长。 | (请参见 <i>使用自动进稿器 (DCP-T700W)</i> >> 第 20 页。) (请参见 <i>原稿卡纸 (DCP-T700W)</i> >> 第 46 页。) |
| [高温] | 室温太高。 | 降低室温后，等待设备冷却至室温，然后再试一次。 |

| 错误信息 | 原因 | 措施 |
|-----------|---|--|
| [墨水回收盒已满] | <p>墨水回收盒或冲洗槽已满。这些组件需要定期维护，使用一段时间后可能需要更换，以确保本 Brother 设备实现最佳性能。由于这些组件属于定期维护组件，因此它们的更换不在保修范围之内。这些组件是否需要更换以及更换前的使用时间取决于清洁墨水系统所需要的清洗和冲洗次数。在不同的清洗和冲洗操作中，墨水回收盒或冲洗槽会消耗一定量的墨水。具体情况不同，清洁时设备清洗和冲洗的次数也有差异。例如，因为设备开机后会自动启动清洁程序，因此频繁开关设备会增加清洁频率。由于使用 Brother 正品墨水以外的其他墨水会降低打印质量，而通过清洁可以加以改善，因此使用其他品牌的墨水也可能会增加清洁频率。设备需要的清洁次数越多，墨水回收盒或冲洗槽装满的速度就越快。</p> <p>提示</p> <p><i>因使用 Brother 正品墨水以外的其他墨水而造成的维修不属于规定的产品保修范围。</i></p> | <p>墨水回收盒或冲洗槽将需要更换。如需维修设备，请联系 Brother 呼叫中心或特约维修站。</p> <p>启动清洁程序的其他原因包括：</p> <ol style="list-style-type: none"> 1 清除卡纸后，设备会自动启动清洁程序。 2 闲置超过 30 天（很少使用）时，设备会自动启动清洁程序。 |
| [墨水回收盒将满] | 墨水回收盒或冲洗槽将满。 | 请联系 Brother 呼叫中心或特约维修站。 |

| 错误信息 | 原因 | 措施 |
|---------------|--|---|
| [[xx] 墨水量低] | <p>一个或多个墨仓的墨水余量低。</p> <p>如果墨点计数器错误，即使仍有很多墨水，也可能会显示此错误信息。</p> | <p>通过墨仓的透明盖查看以评估实际墨水余量。</p> <p>如果墨水余量液面位于或低于三角形标记下方的下标线，请填写墨仓。</p> <p>液晶显示屏上可能会显示信息以验证是否填充了墨仓。如果填充了墨仓，按 ▲ ([是]) 重置墨点计数器。如果没有填充墨仓，按 ▼ ([否])。</p> <p>(请参见 <i>填充墨仓</i> >> 第 33 页。)</p> |
| [低温] | 室温太低。 | 提高室温后，等待设备预热至室温，然后再试一次。 |
| [纸盒无纸] | 设备中未装入纸张或纸张未正确装入纸盒。 | <p>执行以下操作中的一项：</p> <ul style="list-style-type: none"> ■ 重新将纸张装入纸盒，然后按 <i>启动黑白</i> 或 <i>启动彩色</i>。 ■ 将纸张从纸盒中取出再装回，然后按 <i>启动黑白</i> 或 <i>启动彩色</i>。(请参见 <i>装入纸张和其他打印介质</i> >> 第 10 页。) |
| | 纸盒未完全装入设备。 | 取出纸盒并重新装入，直至其装入到位，然后按操作面板上的 <i>启动黑白</i> 或 <i>启动彩色</i> 。 |
| | 纸屑堆积在撮纸辊表面。 | 清洁撮纸辊。(>> 使用说明书 (高级功能) : <i>清洁撮纸辊</i>) |
| | 卡纸清除盖未正确合上。 | 确保卡纸清除盖的两端已合上。(请参见 <i>打印机卡纸</i> >> 第 47 页。) |
| | 纸张卡在了设备中。 | <p>请遵循 <i>打印机卡纸</i> >> 第 47 页中的步骤清除卡纸。</p> <p>如果进行双面打印时经常出现此错误，进纸辊上可能沾有墨水。请清洁进纸辊。(>> 使用说明书 (高级功能) : <i>清洁进纸辊</i>)</p> |

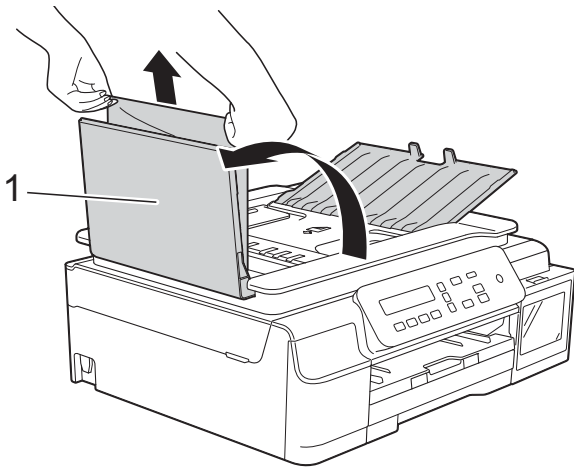
| 错误信息 | 原因 | 措施 |
|----------|---|---|
| [内存已满] | 设备内存已满。 | <p>如果正在进行复印操作：</p> <ul style="list-style-type: none"> ■ 按停止/退出，待正在进行的其他操作结束后再试一次。 ■ 按启动黑白或启动彩色打印目前已扫描的页面。 |
| [卡纸] | 纸张卡在了设备中。 | <p>请遵循 <i>打印机卡纸</i> >> 第 47 页中的步骤清除卡纸。</p> <p>确保纸张长度导块已调整至正确的纸张尺寸。</p> <p>如果再次出现卡纸，则设备内部可能卡有碎纸。确保设备中没有残留卡纸。(请参见 <i>其他卡纸清除操作</i> >> 第 50 页。)</p> |
| | 纸屑堆积在撮纸辊表面。 | 清洁撮纸辊。(>> 使用说明书 (高级功能) : <i>清洁撮纸辊</i>) |
| [纸张尺寸错误] | 纸张尺寸设置与纸盒中的纸张尺寸不匹配。或者，您没有根据所使用纸张调整纸盒中的纸张导块。 | <ol style="list-style-type: none"> 1 确保您选择的 [纸张尺寸] 与纸盒中纸张尺寸相符。 (请参见 <i>纸张尺寸</i> >> 第 16 页。) 2 确保纵向装入纸张，并根据纸张尺寸调整纸张导块。 (请参见 <i>装入纸张和其他打印介质</i> >> 第 10 页。) 3 检查纸张尺寸和纸张位置后，按启动黑白或启动彩色。 |
| | | <p>如果您正在从计算机打印，确保您在打印机驱动程序中选择的纸张尺寸与纸盒中的纸张尺寸相符。</p> <p>(>> 软件及网络使用说明书)</p> |

原稿卡纸 (DCP-T700W)

如果未正确插入或装入原稿或原稿过长，可能会造成自动进稿器单元的原稿卡纸。遵循以下步骤清除原稿卡纸。

原稿卡在自动进稿器单元的顶部

- 1 从自动进稿器中取出未被卡住的纸张。
- 2 打开自动进稿器上盖。
- 3 向上拉出卡住的原稿。



1 自动进稿器上盖

- 4 合上自动进稿器上盖。
- 5 按停止 / 退出。

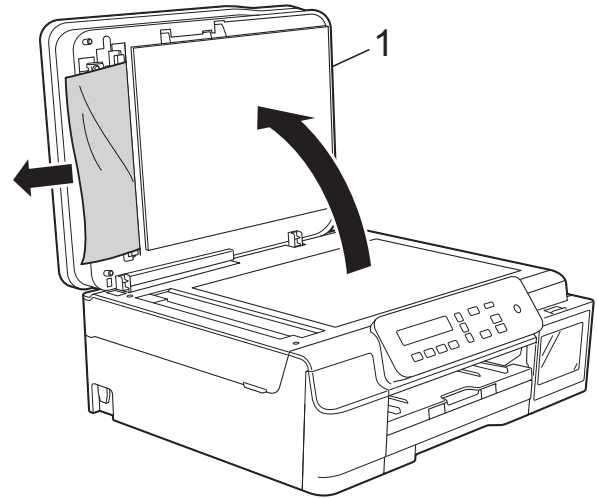
重要事项

为避免再发生原稿卡纸，请轻轻按住自动进稿器上盖的中间位置将其合上。

原稿卡在自动进稿器单元的内部

- 1 从自动进稿器中取出未被卡住的纸张。
- 2 抬起原稿盖板。

- 3 向左拉出卡住的原稿。

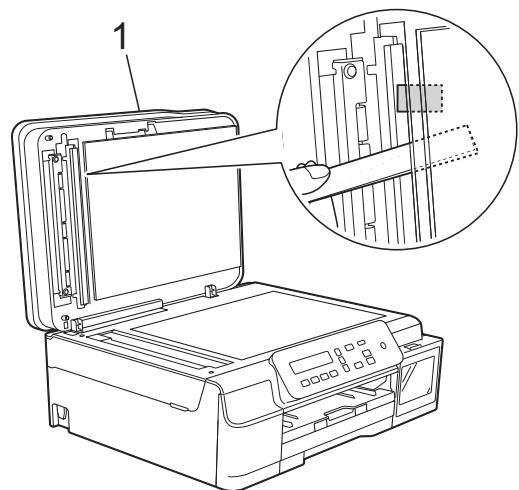


1 原稿盖板

- 4 合上原稿盖板。
- 5 按停止 / 退出。

取出卡在自动进稿器中的小尺寸原稿

- 1 抬起原稿盖板。
- 2 将卡片纸等硬纸板插入自动进稿器中，将小纸片推出。



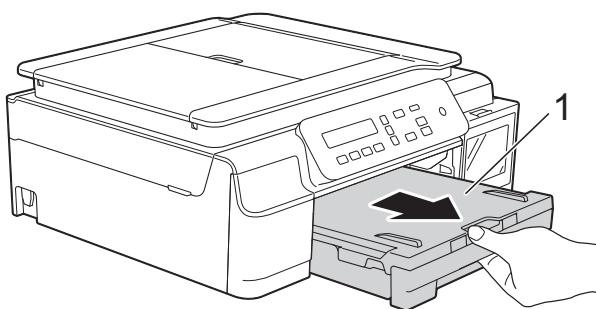
1 原稿盖板

- 3 合上原稿盖板。
- 4 按停止 / 退出。

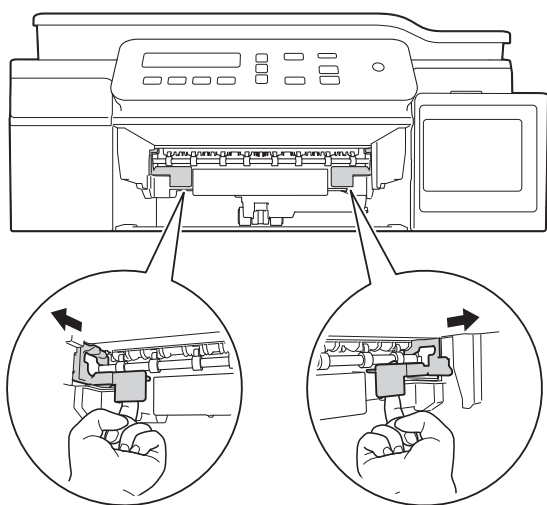
打印机卡纸

遵循以下步骤找到并取出卡住的纸张：

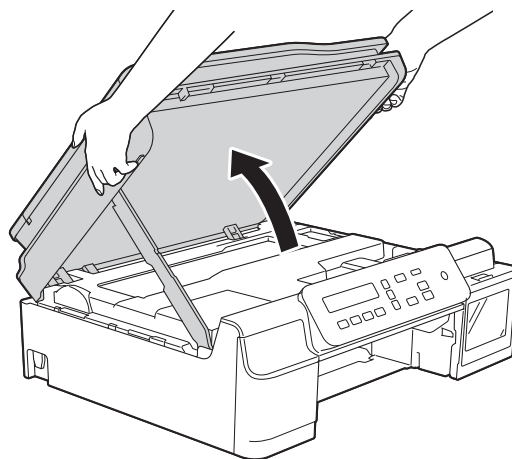
- 1 从电源插座上拔出设备的电源插头。
- 2 将纸盒 (1) 从设备中完全拉出。



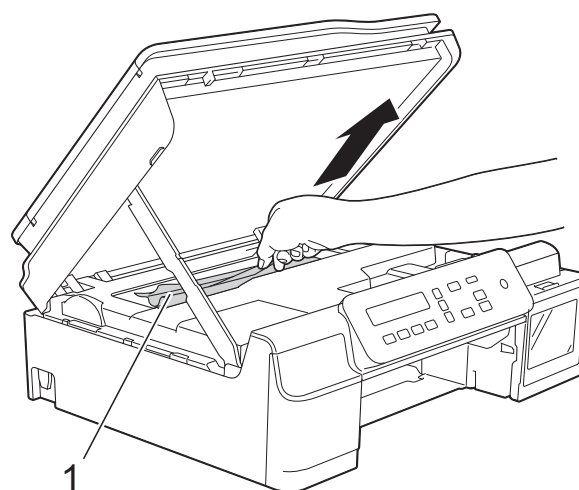
- 3 朝您的方向拉动设备内的两个绿色拉杆以松开卡纸。



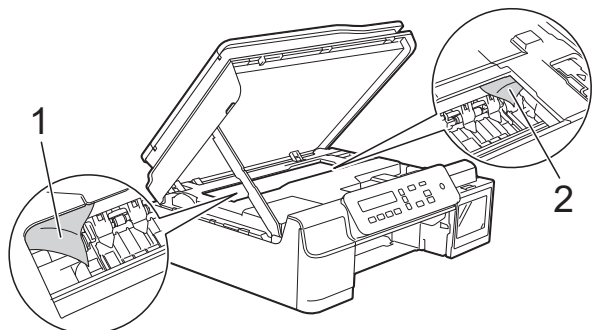
- 4 用双手分别握住设备两侧的塑料把手，抬起扫描器盖板至打开位置。



- 5 将卡住的纸张 (1) 从设备中拉出。



- 6 移动打印头 (如有必要), 以取出该区域残留的纸张。确保无卡纸残留在设备的角落 (1) 和 (2) 中。



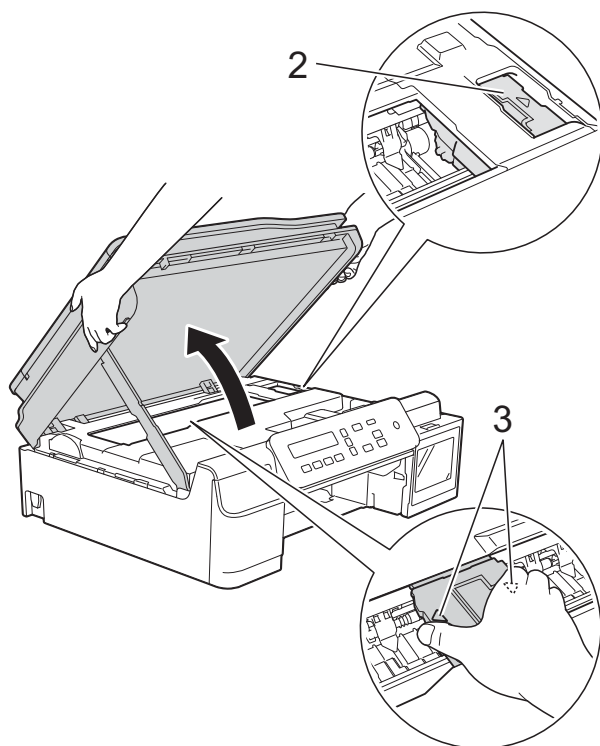
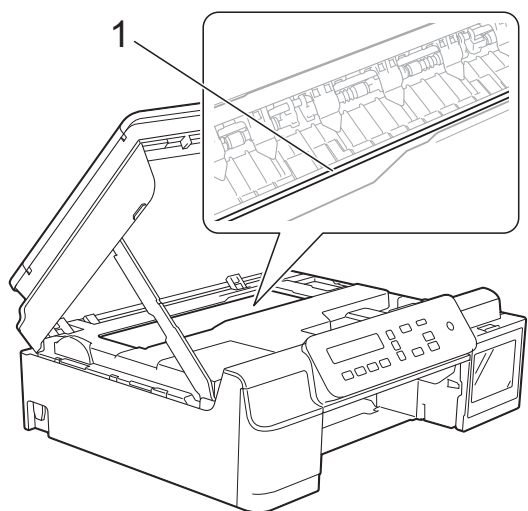
- 如图所示, 若打印头停于右侧边角 (2), 则无法移动此打印头。重新连接电源线。按住停止 / 退出直到打印头移至中间, 然后断开设备电源并取出纸张。

- 如果纸张卡在打印头下方, 请拔出设备的电源插头, 然后移动打印头以取出卡纸。

如图所示, 按住凹槽区域的三角形标记 (3) 移动打印头。

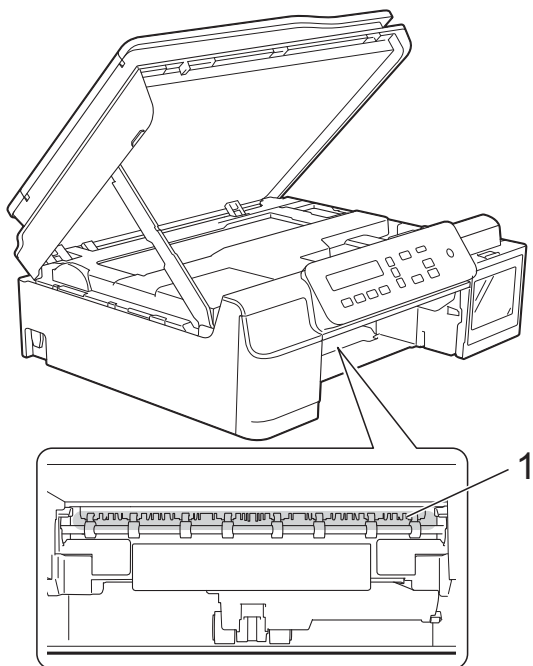
重要事项

- 切勿触摸编码器薄膜 (1), 否则可能会损坏设备。

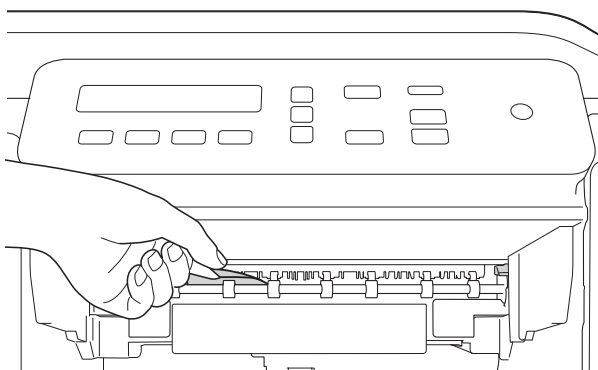


- 如果墨水沾到皮肤上, 请立即用肥皂和大量清水冲洗。

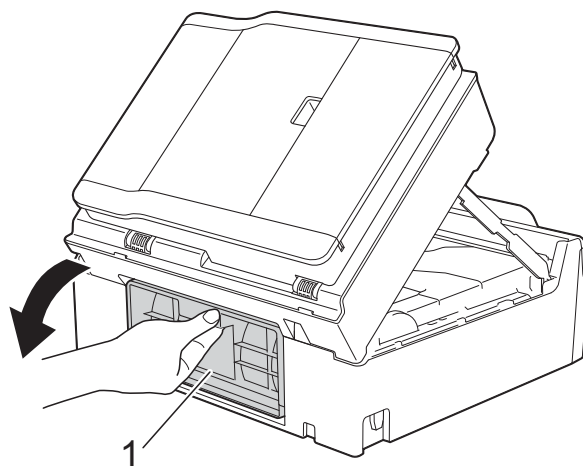
- 7 确保仔细检查设备内部 (1) 是否卡有纸片。



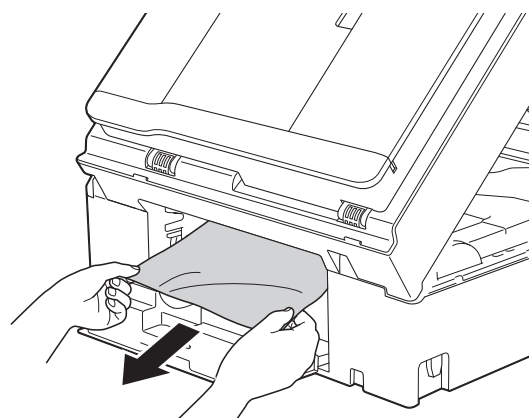
- 8 从较低的角度检查设备内部，确保没有残留纸片。



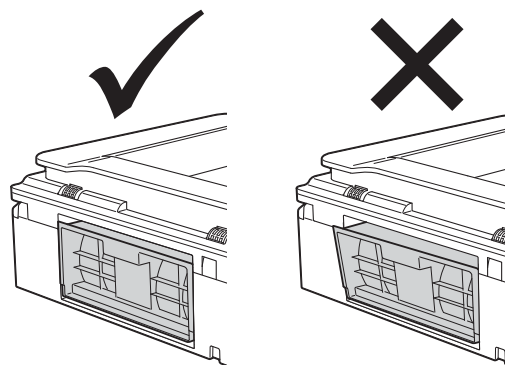
- 9 打开设备后部的卡纸清除盖 (1)。



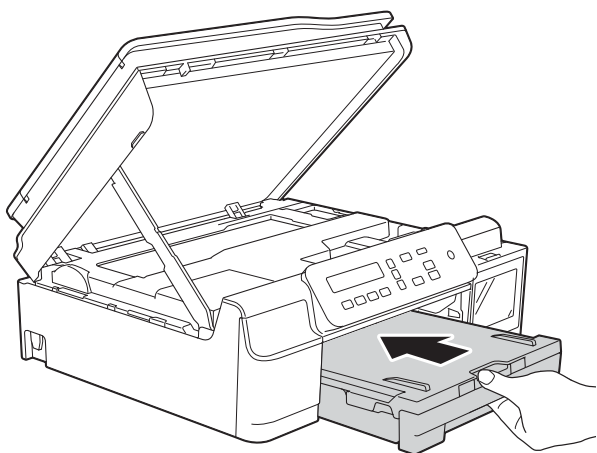
- 10 取出卡纸。



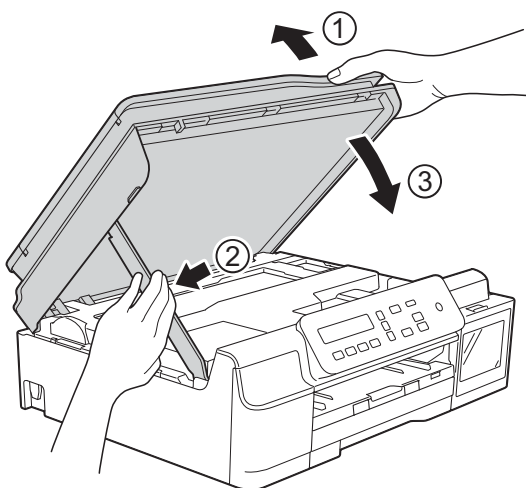
- 11 合上卡纸清除盖。确保正确合上卡纸清除盖。



- 12 将纸盒紧紧地装回设备。



- 13 抬起扫描器盖板 (1) 以松开锁定杆。轻轻按下扫描器盖板支撑杆 (2)，然后双手合上扫描器盖板 (3)。



⚠ 注意

合上扫描器盖板时，请小心不要夹伤手指。

- 14 将纸盒装入到位的同时，拉出纸张支撑板直至其锁定在打开位置，然后展开纸张支撑翼板。确保您已拉出纸张支撑板直至其锁定到位。

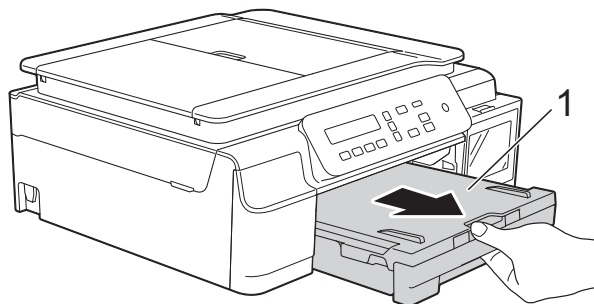
- 15 重新连接电源线。

提示

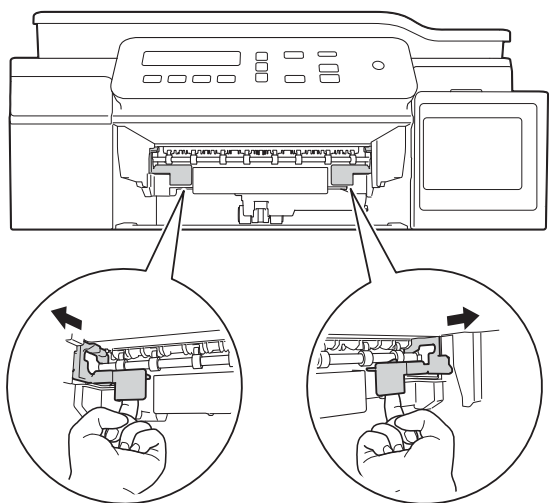
如果再次出现卡纸，则设备内部可能卡有碎纸。(请参见 *其他卡纸清除操作* >> 第 50 页。)

其他卡纸清除操作

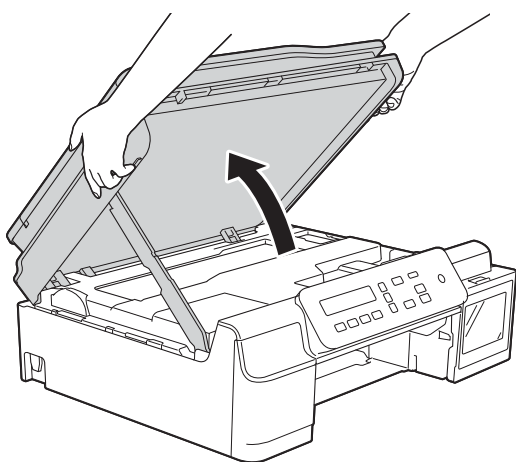
- 1 从电源插座上拔出设备的电源插头。
- 2 将纸盒 (1) 从设备中完全拉出。



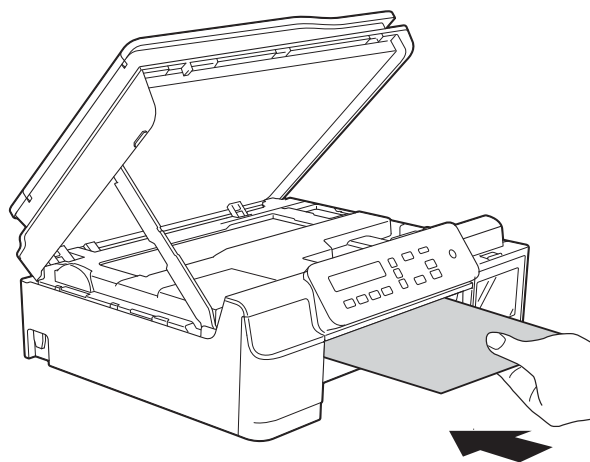
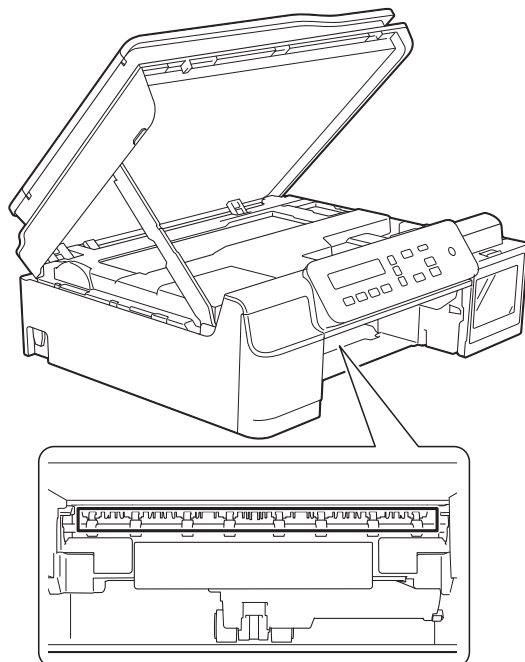
- 3 朝您的方向拉动设备内的两个绿色拉杆以松开卡纸。



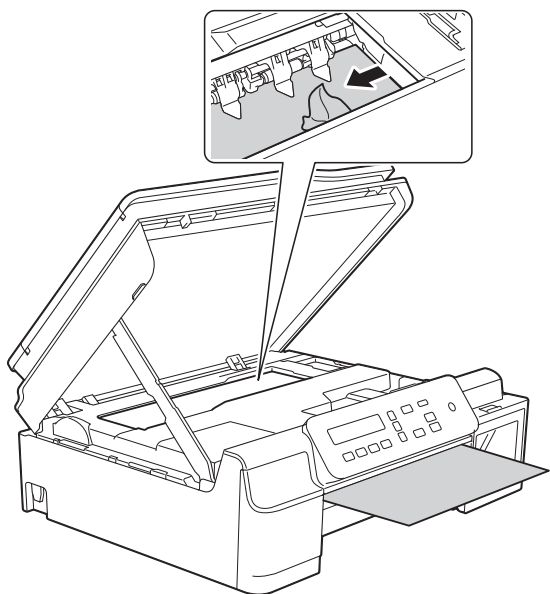
- 4 用双手分别握住设备两侧的塑料把手，抬起扫描器盖板至打开位置。



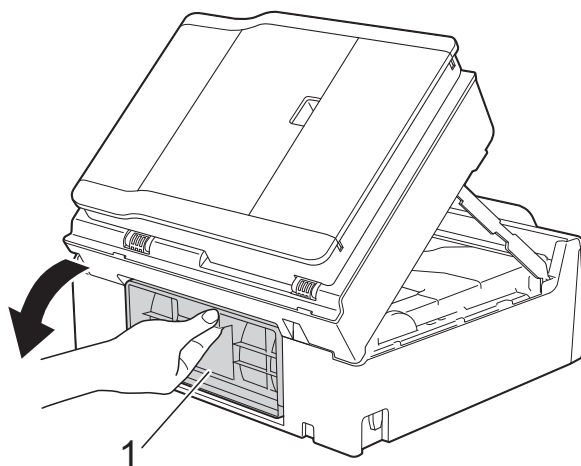
- 5 如图所示，将一张 A4 或 Letter 尺寸的厚纸，例如相片纸，插入设备深处。



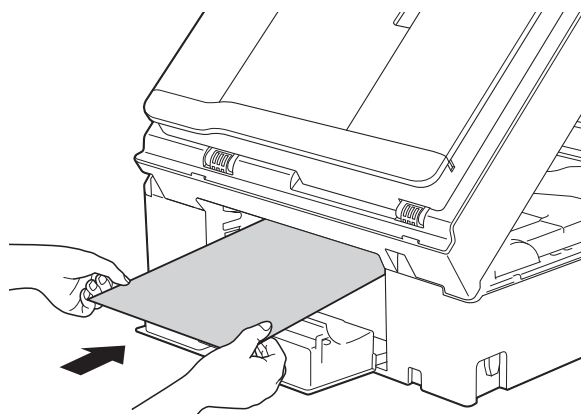
- 6 如果该厚纸推出任何卡纸，请清除卡纸。



- 8 打开设备后部的卡纸清除盖 (1)。

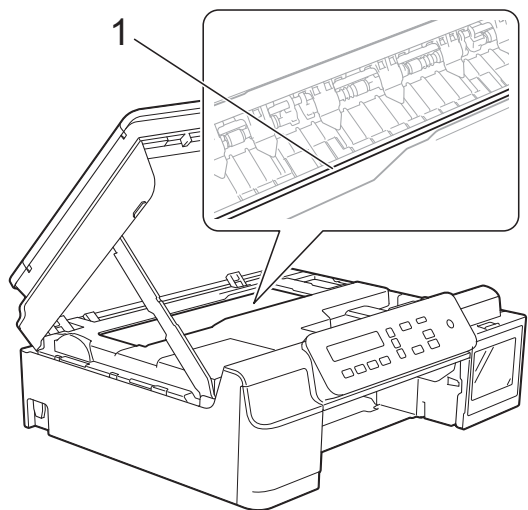


- 9 如图所示，将一张 A4 或 Letter 尺寸的厚纸，例如相片纸，插入设备深处。



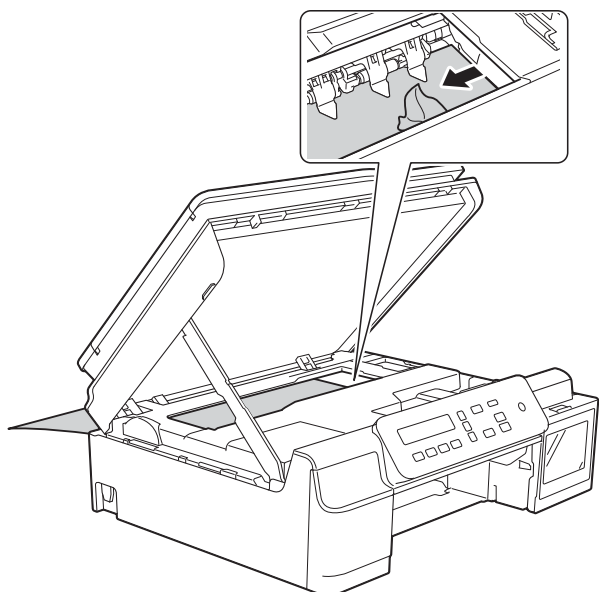
重要事项

切勿触摸编码器薄膜 (1)，否则可能会损坏设备。



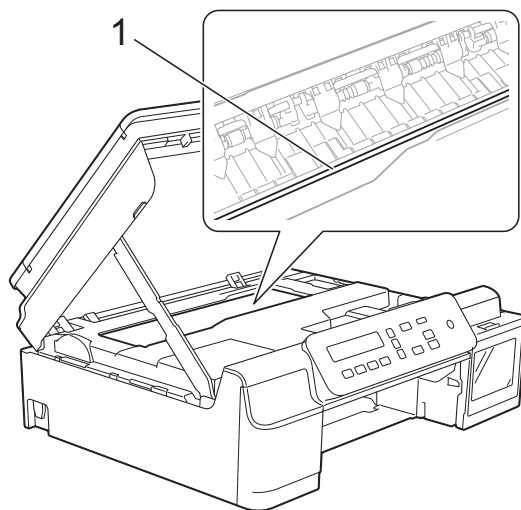
- 7 将厚纸从设备中拉出。

- 10 如果该厚纸推出任何卡纸，请清除卡纸。

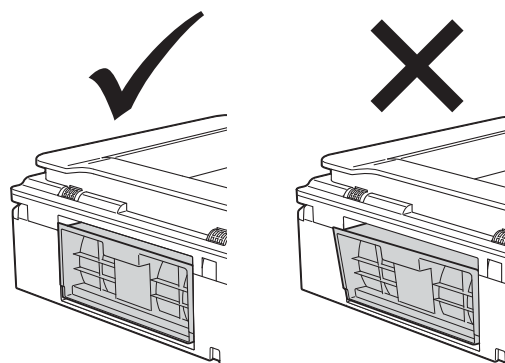


重要事项

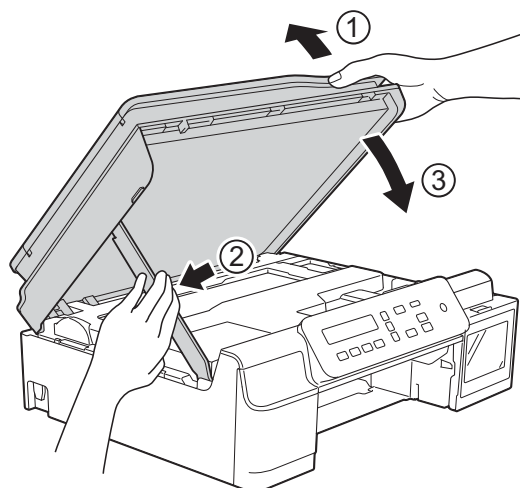
切勿触摸编码器薄膜 (1)，否则可能会损坏设备。



- 12 合上卡纸清除盖。
确保正确合上卡纸清除盖。



- 13 抬起扫描器盖板 (1) 以松开锁定杆。轻轻按下扫描器盖板支撑杆 (2)，然后双手合上扫描器盖板 (3)。

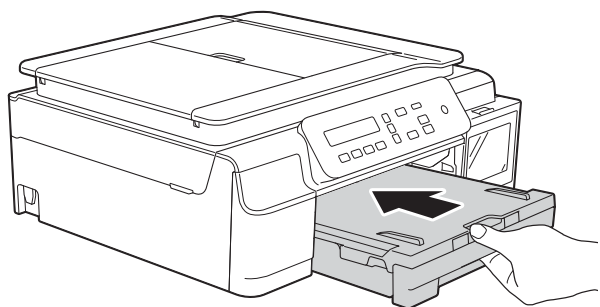


⚠ 注意

合上扫描器盖板时，请小心不要夹伤手指。

- 11 将厚纸从设备中拉出。

- 14 将纸盒紧紧地装回设备。



- 15 重新连接电源线。

如果设备出现问题

重要事项

使用非 Brother 生产的耗材可能会影响打印质量、硬件性能和设备可靠性。

如果发现设备存在问题，请按下表进行检查并遵循故障排除提示进行操作。大部分问题可由您自行轻松解决。



如果您需要其他帮助，我们的服务支持网站为您提供最新的常见问题解答（FAQ）和故障排除提示：

请访问我们的网站 www.95105369.com。



提示

若要获得技术帮助，请联系 Brother 呼叫中心。




打印问题

| 问题 | 建议 |
|--------|---|
| 无打印输出。 | <p>确保已安装并选中正确的打印机驱动程序。</p> <p>检查液晶显示屏是否显示错误信息。 (请参见 <i>错误和维护信息</i> >> 第 41 页。)</p> <p>确保设备已联网。</p> <p>(Windows® XP 和 Windows Server® 2003 (DCP-T500W 和 DCP-T700W)) 依次点击 开始 / 打印机和传真。右击 Brother DCP-XXXX Printer (XXXX 为型号名称)。如果打印机处于脱机状态, 将显示 使用联机打印机。选择此选项启用打印机。</p> <p>(Windows Vista® 和 Windows Server® 2008 (DCP-T500W 和 DCP-T700W)) 依次点击  / 控制面板 / 硬件和声音 / 打印机。右击 Brother DCP-XXXX Printer (XXXX 为型号名称)。如果打印机处于脱机状态, 将显示 使用联机打印机。选择此选项启用打印机。</p> <p>(Windows® 7 和 Windows Server® 2008 R2 (DCP-T500W 和 DCP-T700W)) 依次点击  / 设备和打印机。右击 Brother DCP-XXXX Printer (XXXX 为型号名称), 然后选择 查看现在正在打印什么。点击 打印机, 并确保未选中 脱机使用打印机。</p> <p>(Windows® 8 和 Windows Server® 2012 (DCP-T500W 和 DCP-T700W)) 将鼠标移到桌面的右下角。显示菜单栏时, 点击 设置, 然后点击 控制面板。在 硬件和声音 (硬件) 类别中, 点击 查看设备和打印机。右击 Brother DCP-XXXX Printer (XXXX 为型号名称), 然后选择 查看现在正在打印什么。如果出现打印机驱动程序选项, 选择合适的打印机驱动程序。点击菜单栏中的 打印机, 并确保未选中 脱机使用打印机。</p> <p>(Windows Server® 2012 R2 (DCP-T500W 和 DCP-T700W)) 点击 开始 屏幕上的 控制面板。 在 硬件 类别中, 点击 查看设备和打印机。 右击 Brother DCP-XXXX Printer (XXXX 为型号名称), 然后选择 查看现在正在打印什么。 如果出现打印机驱动程序选项, 选择合适的打印机驱动程序。 点击菜单栏中的 打印机, 并确保未选中 脱机使用打印机。</p> <p>通过墨仓的透明盖查看以评估实际墨水余量。 如果墨水余量液面位于或低于三角形标记下方的下标线, 请填充墨仓。 液晶显示屏上可能会显示信息以验证是否填充了墨仓。 如果填充了墨仓, 按 ▲ ([是]) 重置墨点计数器。 如果没有填充墨仓, 按 ▼ ([否])。 (请参见 <i>填充墨仓</i> >> 第 33 页。)</p> |



打印问题 (继续)

| 问题 | 建议 |
|----------------------------------|--|
| 无打印输出。 (继续) | <p>如果打印机驱动后台程序中留有未打印的旧数据，将无法打印文档。打开打印机图标，然后删除所有数据。可通过以下方式找到打印机图标：</p> <p>(Windows® XP 和 Windows Server® 2003 (DCP-T500W 和 DCP-T700W)) 依次点击开始 / 打印机和传真。</p> <p>(Windows Vista® 和 Windows Server® 2008 (DCP-T500W 和 DCP-T700W)) 依次点击  / 控制面板 / 硬件和声音 / 打印机。</p> <p>(Windows® 7 和 Windows Server® 2008 R2 (DCP-T500W 和 DCP-T700W)) 依次点击  / 设备和打印机 / 打印机和传真。</p> <p>(Windows® 8 和 Windows Server® 2012 (DCP-T500W 和 DCP-T700W)) 将鼠标移到桌面的右下角。显示菜单栏时，依次点击设置 / 控制面板 / 硬件和声音 (硬件) 类别 / 查看设备和打印机 / 打印机。</p> <p>(Windows Server® 2012 R2) 点击开始屏幕上的控制面板。在硬件类别中，点击查看设备和打印机 / 打印机。</p> <p>(OS X v10.7.5、10.8.x) 依次点击系统偏好设置 / 打印与扫描。</p> <p>(OS X v10.9.x) 依次点击系统偏好设置 / 打印机与扫描仪。</p> |
| 在屏幕上浏览文档时显示页眉或页脚，但是打印时不显示。 | <p>页面的顶端和底部存在非打印区域。调整文档中的上下边距以匹配打印区域。 (请参见 <i>非打印区域</i> >> 第 15 页。)</p> |
| 无法进行“页面布局”打印。 | <p>检查应用程序和打印机驱动程序中的纸张尺寸设置是否相同。</p> |
| 打印速度过慢。 | <p>尝试更改打印机驱动程序的设置。最高分辨率需要更长的时间进行数据处理、发送和打印。尝试打印机驱动程序中的其他质量设置，如下所示：</p> <p>(Windows®) 点击高级选项卡上的色彩设置，确保取消选中色彩增强。</p> <p>(Macintosh) 选择色彩设置，点击高级色彩设置，确保取消选中色彩增强。</p> <p>关闭满幅打印功能。满幅打印比正常打印速度慢。 (>> 软件及网络使用说明书)</p> |
| 无法正常使用色彩增强功能。 | <p>如果您的应用程序中图像数据不是全彩色 (如 256 色) ，则无法使用色彩增强功能。使用色彩增强功能需要至少 24 位彩色数据。</p> |
| 设备无法从 Adobe® Illustrator® 打印。 | <p>尝试降低打印分辨率。 (>> 软件及网络使用说明书)</p> |

打印质量问题

| 问题 | 建议 |
|--|---|
| 打印质量差。 | <p>检查打印质量。(请参见 检查打印质量 >> 第 37 页。)</p> <p>确保打印机驱动程序中的介质类型设置或设备菜单中的 [纸张类型] 设置与您使用的纸张类型相符。 (请参见 纸张类型 >> 第 16 页。)</p> <p>(>> 软件及网络使用说明书)</p> <p>确保您的墨水是新的。以下情况可能导致墨水堵塞：</p> <ul style="list-style-type: none"> ■ 已超过墨水瓶包装上标注的有效期限。 ■ 墨水已装入设备超过六个月。 ■ 墨水瓶在使用前可能未妥善存放。将墨水瓶存放在阴凉、避光的水平表面上。 <p>确保使用 Brother 正品墨水。不推荐使用或填充 Brother 正品墨水以外的其他墨水。</p> <p>确保您使用的是推荐的纸张类型。 (请参见 适用的纸张和其他打印介质 >> 第 17 页。)</p> <p>推荐放置设备的环境温度介于 20°C 至 33°C 之间。</p> |
| 填充 Brother 正品墨水后，打印输出仍然模糊。 | <p>填充的墨水可能尚未到达打印头。</p> <p>执行以下特殊清洗操作： 按 功能，然后按 ▲ 或 ▼ 和 OK 按键选择 [1. 墨水] > [2. 清洗]。 按住 功能 的同时按 OK。设备将启动清洗程序。</p> <p>提示</p> <p>此清洗方法需要足够的墨水填充墨水供给管。清洗前，填充所有颜色的墨仓。</p> |
| <p>文本或图形中出现白色水平线条。</p>  | <p>清洗打印头。(请参见 清洁打印头 >> 第 37 页。)</p> <p>确保使用 Brother 正品墨水。</p> <p>尝试使用推荐的纸张类型。 (请参见 适用的纸张和其他打印介质 >> 第 17 页。)</p> <p>为了延长打印头寿命、最经济地使用墨水并保持打印质量，建议您不要频繁插拔设备的电源插头和 / 或长时间拔出设备的电源插头。推荐使用  关闭设备电源。使用  关闭设备电源后，仍可向设备提供最小电量，以确保定期清洗打印头。</p> |

打印质量问题 (继续)

| 问题 | 建议 |
|------------------|---|
| 设备打印空白页。 | 清洗打印头。(请参见 <i>清洁打印头</i> >> 第 37 页。) 确保使用 Brother 正品墨水。 为了延长打印头寿命、最经济地使用墨水并保持打印质量,建议您不要频繁插拔设备的电源插头和 / 或长时间拔出设备的电源插头。推荐使用  关闭设备电源。使用  关闭设备电源后,仍可向设备提供最小电量,以确保定期清洗打印头。 |
| 字符与线条模糊。 | 检查打印对齐。(请参见 <i>检查打印对齐</i> >> 第 38 页。) |
| 打印文本或图像歪斜。 | 确保将纸张正确装入了纸盒并且正确调整了纸张导块。 (请参见 <i>装入纸张和其他打印介质</i> >> 第 10 页。) 确保正确合上卡纸清除盖。 |
| 打印页顶端中央有污点或污迹。 | 确保纸张不是太厚或没有卷曲。 (请参见 <i>适用的纸张和其他打印介质</i> >> 第 17 页。) |
| 打印件有污点或墨水有扩散的迹象。 | 确保您使用的是推荐的纸张类型。(请参见 <i>适用的纸张和其他打印介质</i> >> 第 17 页。)墨水干透前请勿触碰纸张。 确保纸盒中的纸张打印面向下。 确保使用 Brother 正品墨水。 若您正在使用相片纸,请确保设置了正确的纸张类型。若您正在从计算机打印照片,设置打印机驱动程序的 介质类型 。 |
| 使用相片纸时,出现墨点或墨渍。 | 确保检查纸张的正反面。光面(打印面)向下放置。 (请参见 <i>纸张类型</i> >> 第 16 页。) 使用相片纸时,请确保纸张类型设置正确。 |
| 页面背面或底部有污渍。 | 确保打印机压辊未沾染墨水。(>> 使用说明书(高级功能): <i>清洁设备打印机压辊</i>) 确保使用 Brother 正品墨水。 确保您使用了纸张支撑翼板。 (请参见 <i>装入纸张和其他打印介质</i> >> 第 10 页。) 确保进纸辊未沾染墨水。 (>> 使用说明书(高级功能): <i>清洁进纸辊</i>) |
| 设备在页面上打印密集线条。 | (Windows®) 在打印机驱动程序的基本选项卡中选中 反转打印 。 |
| 打印页褶皱。 | (Windows®) 在打印机驱动程序的高级选项卡中点击 色彩设置 ,然后取消选中 双向打印 。 (Macintosh) 在打印机驱动程序中,选择 打印设置 ,点击 高级 ,选择 其他打印选项 ,然后取消选中 双向打印 。 确保使用 Brother 正品墨水。 |

纸张处理问题

| 问题 | 建议 |
|--------------|--|
| 设备不能进纸。 | 确保完全推入纸盒直至卡入到位。 |
| | 确保已合上设备后部的卡纸清除盖。 |
| | 如果液晶显示屏上显示卡纸信息且设备仍然存在问题，请参见 <i>错误和维护信息</i> >> 第 41 页。 |
| | 如果没有纸张，请在纸盒中装入一叠纸。 |
| | 如果纸盒中有纸，请确认纸张是否平整。如果纸张卷曲，请将其抚平。有时取出纸张并将其翻过来后再放入纸盒即可解决问题。 |
| | 减少纸盒中的纸张数量，然后再试一次。 |
| | 清洁撮纸辊。 (>> 使用说明书 (高级功能): <i>清洁撮纸辊</i>) |
| 相片纸进纸不正确。 | 当在 Brother 相片纸上打印时，在纸盒中多放一张完全相同的相片纸。出于这一目的，我们已经在包装中多放了一张相片纸。 |
| 设备输入多页纸张。 | 执行以下操作： <ul style="list-style-type: none"> ■ 确保将纸张正确装入了纸盒。 ■ 取出纸盒中的所有纸张，充分展开堆叠的纸张，然后装回纸盒。 ■ 确保没有将纸盒内的纸张向前推得太深。 (请参见 <i>装入纸张和其他打印介质</i> >> 第 10 页。) |
| | 确保正确合上卡纸清除盖。(请参见 <i>打印机卡纸</i> >> 第 47 页。) |
| | 确保没有弄脏纸盒中的底垫。(>> 使用说明书 (高级功能): <i>清洁撮纸辊</i>) |
| 卡纸。 | 请参见 <i>打印机卡纸</i> >> 第 47 页。确保纸张导块已调整至正确的纸张尺寸。 |
| 再次发生卡纸。 | 如果再次出现卡纸，则设备内部可能卡有碎纸。确保设备中没有残留卡纸。(请参见 <i>其他卡纸清除操作</i> >> 第 50 页。) |
| 进行双面打印时发生卡纸。 | 使用防卡纸设置“双面 1”或“双面 2”。 (更多信息 >> 软件及网络使用说明书) |
| | 如果进行双面打印时经常发生卡纸，进纸辊上可能沾有墨水。请清洁进纸辊。(>> 使用说明书 (高级功能): <i>清洁进纸辊</i>) |

复印问题

| 问题 | 建议 |
|---------------------------------|--|
| 复印件上出现纵向黑色线条或条纹。 (DCP-T700W) | 复印件上出现的黑色垂直线条很可能是由玻璃条上的灰尘或修正液引起的。清洁玻璃条和平板扫描器玻璃以及它们上方的白色塑料条和白色塑料板。(请参见 <i>清洁平板扫描器</i> >> 第 36 页。) |
| 复印件上出现黑色印记或斑点。 | 复印件上出现的黑色印记或斑点很可能是由平板扫描器玻璃上的灰尘或修正液引起的。清洁平板扫描器玻璃及其上方的白色塑料板。(请参见 <i>清洁平板扫描器</i> >> 第 36 页。) |
| 复印件为空白。 | 请确保正确装入原稿。(请参见 <i>装入原稿</i> >> 第 20 页。) |
| 使用自动进稿器时复印质量差。(DCP-T700W) | 尝试使用平板扫描器。(请参见 <i>使用平板扫描器</i> >> 第 21 页。) |
| 适合页面无法正常使用。 | 确保平板扫描器上的原稿没有歪斜。 重新摆放原稿，再次尝试。 |

扫描问题

| 问题 | 建议 |
|--|--|
| 开始扫描时出现 TWAIN 或 WIA 错误。 (Windows®) | 确保在扫描应用程序中将 Brother TWAIN 或 WIA 驱动程序选为首选项。 |
| 开始扫描时出现 TWAIN 或 ICA 错误。 (Macintosh) | 确保将 Brother TWAIN 驱动程序选为首选项。 您还可以使用 ICA 扫描仪驱动程序扫描原稿。 (>> 软件及网络使用说明书) |
| 使用自动进稿器时扫描质量差。(DCP-T700W) | 清洁自动进稿器中的白色塑料条及其下方的玻璃条。 (请参见 <i>清洁平板扫描器</i> >> 第 36 页。) |
| ■ 扫描数据中出现黑色垂直线条。 | 尝试使用平板扫描器。(请参见 <i>使用平板扫描器</i> >> 第 21 页。) |

软件问题

| 问题 | 建议 |
|--------------|--|
| 无法安装软件或进行打印。 | (Windows®) 运行随机光盘上的 修复 MFL-Pro Suite 程序。此程序将修复并重新安装软件。 |
| “设备忙” | 确保设备的液晶显示屏上未显示错误信息。 |

网络问题 (DCP-T500W 和 DCP-T700W)

| 问题 | 建议 |
|------------------|--|
| 无法进行网络打印。 | <p>检查设备是否已通电且已联网并处于准备就绪状态。打印一份网络配置报告 (▶▶ 使用说明书 (高级功能): <i>报告</i>), 并查看打印列表中的当前网络设置。</p> <p>如果您正在使用无线连接或遇到网络问题 ▶▶ 软件及网络使用说明书</p> |
| 无法使用网络扫描功能。 | <p>(Windows®)</p> <p>须将第三方安全 / 防火墙软件配置为允许网络扫描。若要添加适用于网络扫描的端口 54925, 请输入以下信息:</p> <p>在名称中: 输入任何描述性文字, 例如 Brother NetScan。</p> <p>在端口号码中: 输入 54925。</p> <p>在协议中: 选择 UDP。</p> <p>请参见第三方安全 / 防火墙软件附带的使用说明书或联系软件制造商。</p> <p>(Macintosh)</p> <p>从 ControlCenter2 主屏幕的机型下拉列表中选择其他。将显示设备选择器窗口。重新选择您的网络设备, 确保状态为等待状态, 然后点击确定。</p> |
| 无法安装 Brother 软件。 | <p>(Windows®)</p> <p>如果安装过程中计算机屏幕上出现安全软件警告, 请将安全软件设置更改为允许 Brother 产品安装程序或其他 Brother 程序运行。</p> <p>(Macintosh)</p> <p>如果您正在使用反间谍软件或防病毒软件的防火墙功能, 请暂时将其禁用, 然后安装 Brother 软件。</p> |
| 无法连接到无线网络。 | <p>使用 [无线网络报告] 查明问题。</p> <p>按功能, 然后按 ▲ 或 ▼ 选择 [4. 打印报告]。按 OK。按 ▲ 或 ▼ 选择 [3. 无线网络报告], 然后按 OK。</p> <p>▶▶ 软件及网络使用说明书</p> |
| 重置网络设置。 | <p>按功能, 然后按 ▲ 或 ▼ 选择 [3. 网络]。按 OK。按 ▲ 或 ▼ 选择 [0. 网络重置], 然后按 OK。</p> <p>▶▶ 软件及网络使用说明书</p> |

设备信息

检查序列号

可以在液晶显示屏上看到设备的序列号。

- 1 按功能。
- 2 (DCP-T300)
按 ▲ 或 ▼ 选择 [4. 设备信息]。
按 **OK**。
(DCP-T500W 和 DCP-T700W)
按 ▲ 或 ▼ 选择 [5. 设备信息]。
按 **OK**。
- 3 按 ▲ 或 ▼ 选择 [1. 序列号]。
按 **OK**。
设备的序列号将出现在液晶显示屏上。
- 4 按停止 / 退出。

查看固件版本

可以在液晶显示屏上看到设备的固件版本。

- 1 按功能。
- 2 (DCP-T300)
按 ▲ 或 ▼ 选择 [4. 设备信息]。
按 **OK**。
(DCP-T500W 和 DCP-T700W)
按 ▲ 或 ▼ 选择 [5. 设备信息]。
按 **OK**。
- 3 按 ▲ 或 ▼ 选择 [2. 版本]。
按 **OK**。
设备的固件版本将出现在液晶显示屏上。
- 4 按停止 / 退出。

重置功能

可重置以下功能：

- 1 [设备重置]
可重置设备的设置，例如日期和时间。
- 2 [网络]
(DCP-T500W 和 DCP-T700W)
您可以将打印服务器恢复为出厂设置，例如密码和 IP 地址等信息。
- 3 [所有设置]
您可以将设备的所有设置恢复为出厂默认设置。
当要移交或处理本设备时，Brother 强烈建议您执行此操作。

如何重置设备

- 1 按功能。
- 2 按 ▲ 或 ▼ 选择 [0. 初始设置]。
按 **OK**。
- 3 按 ▲ 或 ▼ 选择 [4. 重置]。
按 **OK**。
- 4 (DCP-T300)
按 ▲ 或 ▼ 选择重置类型
[1. 设备重置] 或 [2. 所有设置]。
按 **OK**。
(DCP-T500W 和 DCP-T700W)
按 ▲ 或 ▼ 选择重置类型
[1. 设备重置]、[2. 网络] 或
[3. 所有设置]。
按 **OK**。
- 5 按 ▲ 选择 ▲ [重置]。
- 6 按 ▲ 确认。

使用设置表

设备设置和操作起来都非常方便。只要按功能键选择屏幕上显示的相应设置和选项，即可进行设置。

我们创建了逐步设置表，各设置和功能的所有可用选项一目了然。对照这些表格，您可以在设备上快速选择所需设置。

功能键

| | | |
|--|-------------------|-----------------------|
| | 功能 Menu | 停止 / 退出 Stop/Exit |
| | 访问菜单。 | |
| | 在当前级的菜单中滚动浏览。 | |
| | 进入下一级菜单。 接受选项。 | |
| | 退出当前菜单或停止当前操作。 | |

若要访问菜单模式：

- 按功能。
- 选择一个选项。
您可以按 ▲ 或 ▼ 快速滚动显示各级别菜单。

1. 墨水

2. 复印

3. 网络

4. 打印报告

5. 设备信息

0. 初始设置

- 液晶显示屏上显示所需选项时，按 **OK**。
液晶显示屏上将显示下一级菜单。
- 按 ▲ 或 ▼ 滚动浏览以选择您想更改的设置。
按 **OK**。
- 按 ▲ 或 ▼ 选择所需选项。
按 **OK**。
液晶显示屏上将显示 [接受]。
- 按停止 / 退出。

功能表

功能表帮助您了解设备的菜单选项。出厂设置以粗体显示并带有 "*" 号。

功能
Menu
功能 ()

| 级别 1 | 级别 2 | 级别 3 | 选项 | 说明 | 页码 |
|---------------------|-------------|------|--|--|-----------|
| [1. 墨水] | [1. 打印测试页] | — | [打印质量] [打印对齐] | 可检查打印质量或对齐。 | 37 38 |
| | [2. 清洗] | — | [黑色] [彩色] [全部] | 可清洗打印头。 | 37 |
| | [3. 墨水不足通知] | — | [开] * [关] | 如果您不需要通知，您可自定义设备中的设置，让设备不显示 [墨水量低] 错误信息。 | — |
| [2. 复印] | [1. 纸张类型] | — | [普通纸] * [喷墨专用纸] [Brother BP71] [其它相片纸] | 设定纸盒中所用纸张的类型。 | 16 |
| | [2. 纸张尺寸] | — | [A4] * [A5] [10x15cm] [Letter] | 设定纸盒中所用纸张的尺寸。 | 16 |
| | [3. 质量] | — | [正常] * [最佳] | 选择符合原稿类型的复印分辨率。 | 请参见 ◆。 |
| | [4. 浓度] | — | [- ■■■■■+] [- □■■■■+] [- □□■■■+] * [- □□□■■+] [- □□□□■+] | 调节复印件的浓度。 | |
| ◆>>> 使用说明书 (高级功能) | | | | | |
| 默认设置以粗体显示并带有 "*" 号。 | | | | | |

网络功能 (DCP-T500W 和 DCP-T700W)

| 级别 1 | 级别 2 | 级别 3 | 选项 | 说明 | 页码 |
|-----------|--------------|---------------|--|---------------------------|-------|
| [3. 网络] | [1. TCP/IP] | [1. 引导方式] | [自动] * [静态] [RARP] [BOOTP] [DHCP] | 选择最适合的引导方式。 | 请参见+。 |
| | | [2. IP 地址] | [000-255]. [000-255]. [000-255]. [000-255] | 输入 IP 地址。 | |
| | | [3. 子网掩码] | [000-255]. [000-255]. [000-255]. [000-255] | 输入子网掩码。 | |
| | | [4. 网关] | [000-255]. [000-255]. [000-255]. [000-255] | 输入网关地址。 | |
| | | [5. 节点名称] | [BRWXXXXXXXXXXXX] | 可查看节点名称。 | |
| | | [6. WINS 配置] | [自动] * [静态] | 选择 WINS 配置模式。 | |
| | | [7. WINS 服务器] | [(首选的) 000.000.000.000] [(备用的) 000.000.000.000] | 指定首选或备用 WINS 服务器的 IP 地址。 | |
| | | [8. DNS 服务器] | [(首选的) 000.000.000.000] [(备用的) 000.000.000.000] | 指定首选或备用 DNS 服务器的 IP 地址。 | |
| | | [9. APIPA] | [开] * [关] | 从本地链接地址范围内自动分配 IP 地址。 | |
| | [2. WLAN 帮助] | — | — | 可使用 Brother 随机光盘配置无线网络设置。 | |
| [3. 安装向导] | — | — | 可以手动配置无线网络的打印服务器。 | | |

+ >>> 软件及网络使用说明书

默认设置以粗体显示并带有“*”号。

| 级别 1 | 级别 2 | 级别 3 | 选项 | 说明 | 页码 | |
|-------------------|--------------------|-----------|-------------------|--------------------------------|-------|------------------|
| [3. 网络] (继续) | [4. WPS/AOSS] | — | — | 可以使用一键式方法简单地配置无线网络设置。 | 请参见+。 | |
| | [5. 有 PIN 密码的 WPS] | — | — | 可以使用有 PIN 密码的 WPS 简单地配置无线网络设置。 | | |
| | [6. 无线网络状态] | [1. 状态] | — | — | | 可以看见当前无线网络的状态。 |
| | | [2. 信号] | — | — | | 可以看见当前无线网络的信号强度。 |
| | | [3. SSID] | — | — | | 可以看见当前的 SSID。 |
| | | [4. 通信模式] | — | — | | 可以看见当前的通信模式。 |
| | [7. MAC 地址] | — | — | 可以从操作面板查看设备的 MAC 地址。 | | |
| | [8. 启用无线网络] | — | [开] [关] * | 可以使用无线网络连接。 | | |
| [0. 网络重置] | — | — | 将所有网络设置恢复为出厂默认设置。 | | | |
| + >> 软件及网络使用说明书 | | | | | | |
| 默认设置以粗体显示并带有“*”号。 | | | | | | |

功能 (继续) (DCP-T300、 DCP-T500W 和 DCP-T700W)

| 级别 1 | 级别 2 | 级别 3 | 选项 | 说明 | 页码 |
|---|---|------|----|-------------|-----------|
| [3. 打印报告] (DCP-T300) | [1. 用户设定] | — | — | 打印这些列表和报告。 | 请参见 ◆。 |
| [4. 打印报告] (DCP-T500W 和 DCP-T700W) | [2. 网络配置] (DCP-T500W 和 DCP-T700W) | — | — | | |
| | [3. 无线网络报告] (DCP-T500W 和 DCP-T700W) | — | — | | |
| [4. 设备信息] (DCP-T300) | [1. 序列号] | — | — | 可查看设备的序列号。 | 63 |
| [5. 设备信息] (DCP-T500W 和 DCP-T700W) | [2. 版本] | — | — | 可查看设备的固件版本。 | |
| ◆ ▶▶ 使用说明书 (高级功能) | | | | | |
| 默认设置以粗体显示并带有 “*” 号。 | | | | | |

| 级别 1 | 级别 2 | 级别 3 | 选项 | 说明 | 页码 | |
|---|--------------|---|---|--------------------|--------------------------------|----|
| [0. 初始设置] | [1. 日期 & 时间] | — | — | 设置设备的日期和时间。 | 39 | |
| | [2. 液晶屏对比度] | — | [浅] [深] * | 调节液晶显示屏的对比度。 | 请参见 ◆。 | |
| | [3. 休眠模式] | — | [1 分钟] [2 分钟] [3 分钟] [5 分钟] * [10 分钟] [30 分钟] [60 分钟] | 选择设备进入休眠模式之前的闲置时间。 | | |
| | [4. 重置] | [1. 设备重置] | | [▲ 重置 ▼ 退出] | 重置所有已更改的设备设置，例如日期和时间。 | 63 |
| | | [2. 网络] (DCP-T500W 和 DCP-T700W) | | [▲ 重置 ▼ 退出] | 将密码和 IP 地址信息等打印服务器设置恢复为出厂默认设置。 | |
| [2. 所有设置] (DCP-T300) [3. 所有设置] (DCP-T500W 和 DCP-T700W) | | | [▲ 重置 ▼ 退出] | 将设备的所有设置恢复为出厂默认设置。 | | |
| [5. 自动关机] | — | [关] * [1 小时] [2 小时] [4 小时] [8 小时] | 设备进入休眠模式时长达到设定的小时数后，此功能将关闭设备。设置为 [关] 时，设备将不会自动关闭电源。 | 9 | | |
| [0. 语言] | — | (选择您想使用的语言) | 更改液晶显示屏的语言。 | 请参见 ◆。 | | |
| ◆ >>> 使用说明书 (高级功能) | | | | | | |
| 默认设置以粗体显示并带有 “*” 号。 | | | | | | |

放大 / 缩小 (临时设置)

放大 / 缩小
Enlarge /
Reduce

| 级别 1 | 级别 2 | 级别 3 | 选项 | 说明 | 页码 |
|-------------------|------|------|--|-------------|-----------|
| — | — | — | [适合页面] [自定义 (25-400%)] [198% 10x15cm→A4] [186%10x15cm→LTR] [141% A5→A4] [100%] * [97% LTR→A4] [93% A4→LTR] [83% LGL→A4] (DCP-T700W) [83%] (DCP-T300 和 DCP-T500W) [69% A4→A5] [47% A4→10x15cm] | 可选择放大或缩小比例。 | 请参见 ◆。 |
| ◆>>> 使用说明书 (高级功能) | | | | | |
| 默认设置以粗体显示并带有“*”号。 | | | | | |

复印质量 (临时设置)

复印质量
Copy
Quality

| 级别 1 | 级别 2 | 级别 3 | 选项 | 说明 | 页码 |
|-------------------|------|------|----------------|----------|-----------|
| — | — | — | [正常] * [最佳] | 选择复印分辨率。 | 请参见 ◆。 |
| ◆>>> 使用说明书 (高级功能) | | | | | |
| 默认设置以粗体显示并带有“*”号。 | | | | | |

复印选项（身份证） () (临时设置)

复印选项(身份证)
Copy Options (ID)

| 级别 1 | 级别 2 | 级别 3 | 选项 | 说明 | 页码 |
|--------------------|------|------|--|--------------------|-----------|
| [页面布局] | — | — | [关 (1 合 1)] * [2 合 1 (身份证)] [2 合 1 (纵向)] [2 合 1 (横向)] [4 合 1 (纵向)] [4 合 1 (横向)] [海报 (3x3)] | 可选择 N 合 1 或者制作成海报。 | 请参见 ◆。 |
| [纸张类型] | — | — | [普通纸] * [喷墨专用纸] [Brother BP71] [其它相片纸] | 选择纸张类型。 | 24 |
| [纸张尺寸] | — | — | [A4] * [A5] [10(宽)x15(高)cm] [Letter] | 选择纸张尺寸。 | 24 |
| [浓度] | — | — | [- ■■■■■+] [- □■■■■+] [- □□■■■+] * [- □□□■■+] [- □□□□■+] | 调节浓度。 | 请参见 ◆。 |
| [堆叠 / 排序] | — | — | [堆叠] * [排序] | 可选择堆叠或排序多份复印件。 | |
| [去除背景色] | — | — | [关] * [低] [中] [高] | 可更改去除的背景颜色的色彩量。 | |
| ◆ >>> 使用说明书 (高级功能) | | | | | |
| 默认设置以粗体显示并带有“*”号。 | | | | | |

扫描 ()

| 级别 1 | 级别 2 | 级别 3 | 选项 | 说明 | 页码 |
|--------------------------|--------|--|-----------------|-----------------------|--------|
| [扫描到电子邮件] | [设置选项] | — | [关] * [开] | 要使用操作面板更改设备设置，选择 [开]。 | 请参见 +。 |
| [设置选项] 选择为 [开] 时将显示以下设置。 | | | | | |
| [扫描类型] | — | [彩色] * [黑白] | 可为原稿选择扫描类型。 | | |
| [分辨率] | — | [100dpi] [200dpi] * [300dpi] [600dpi] | 可为原稿选择扫描分辨率。 | | |
| [文件类型] | — | (如果在扫描类型设置中选择彩色选项) [PDF] * [JPEG] (如果在扫描类型设置中选择黑白选项) [PDF] * [TIFF] | 可为原稿选择文件格式。 | | |
| [扫描尺寸] | — | [A4] * [A5] [10x15cm] [名片] [Letter] | 可为原稿选择扫描尺寸。 | | |
| [去除背景色] | — | [关] * [低] [中] [高] | 可更改去除的背景颜色的色彩量。 | | |
| + >>> 软件及网络使用说明书 | | | | | |
| 默认设置以粗体显示并带有“*”号。 | | | | | |

| 级别 1 | 级别 2 | 级别 3 | 选项 | 说明 | 页码 |
|-------------------|--------------------------|------|--|-----------------------|--------|
| [扫描到图像] | [设置选项] | — | [关] * [开] | 要使用操作面板更改设备设置，选择 [开]。 | 请参见 +。 |
| | [设置选项] 选择为 [开] 时将显示以下设置。 | | | | |
| | [扫描类型] | — | [彩色] * [黑白] | 可为原稿选择扫描类型。 | |
| | [分辨率] | — | [100dpi] [200dpi] * [300dpi] [600dpi] | 可为原稿选择扫描分辨率。 | |
| | [文件类型] | — | (如果在扫描类型设置中选择彩色选项) [PDF] * [JPEG] (如果在扫描类型设置中选择黑白选项) [PDF] * [TIFF] | 可为原稿选择文件格式。 | |
| | [扫描尺寸] | — | [A4] * [A5] [10x15cm] [名片] [Letter] | 可为原稿选择扫描尺寸。 | |
| | [去除背景色] | — | [关] * [低] [中] [高] | 可更改去除的背景颜色的色彩量。 | |
| + >>> 软件及网络使用说明书 | | | | | |
| 默认设置以粗体显示并带有“*”号。 | | | | | |

| 级别 1 | 级别 2 | 级别 3 | 选项 | 说明 | 页码 |
|-------------------|--------------------------|------|--|-----------------------|--------|
| [扫描到文件] | [设置选项] | — | [关] * [开] | 要使用操作面板更改设备设置，选择 [开]。 | 请参见 +。 |
| | [设置选项] 选择为 [开] 时将显示以下设置。 | | | | |
| | [扫描类型] | — | [彩色] * [黑白] | 可为原稿选择扫描类型。 | |
| | [分辨率] | — | [100dpi] [200dpi] * [300dpi] [600dpi] | 可为原稿选择扫描分辨率。 | |
| | [文件类型] | — | (如果在扫描类型设置中选择彩色选项) [PDF] * [JPEG] (如果在扫描类型设置中选择黑白选项) [PDF] * [TIFF] | 可为原稿选择文件格式。 | |
| | [扫描尺寸] | — | [A4] * [A5] [10x15cm] [名片] [Letter] | 可为原稿选择扫描尺寸。 | |
| | [去除背景色] | — | [关] * [低] [中] [高] | 可更改去除的背景颜色的色彩量。 | |
| + >>> 软件及网络使用说明书 | | | | | |
| 默认设置以粗体显示并带有“*”号。 | | | | | |

| 级别 1 | 级别 2 | 级别 3 | 选项 | 说明 | 页码 |
|--|-----------|------|----|--------------------|-----------|
| [网络服务] (DCP-T500W 和 DCP-T700W) (安装网络服 务扫描器时显 示在计算机的 Windows® Explorer 中。) | [扫描] | — | — | 可使用网络服务协 议扫描数据。 | 请参见 +。 |
| | [电子邮件扫描] | — | — | | |
| | [用于传真的扫描] | — | — | | |
| | [用于打印的扫描] | — | — | | |
| + >> 软件及网络使用说明书 | | | | | |
| 默认设置以粗体显示并带有“*”号。 | | | | | |

输入文本

您可能需要在设备上输入文本。

输入数字、字母和符号

重复按 ▲ 或 ▼ 选择所需的数字、字母或符号，然后按**复印份数**输入该字符。重复此步骤直到输入完号码或名称的每个字符，然后 **OK**。

插入空格

要输入空格，请按**复印份数**。

提示

可用字符可能根据国家的不同而有所差异。

改正

如果想更改输入的错误数字或字母，可按**放大 / 缩小**或**复印份数**数次将光标移至不正确字符的下方。

然后，重复按 ▲ 或 ▼ 重新输入正确的字母。

常规

提示

本章简要介绍设备的规格。有关其他规格，请访问我们的全球网站 <http://www.brother.com>。

| | | |
|------------------|-----------------------|------------------------|
| 打印机类型 | 喷墨打印机 | |
| 打印头 | 黑白: | 210 × 1 压电喷嘴 |
| | 彩色: | 70 × 3 压电喷嘴 |
| 内存容量 | 64 MB | |
| LCD (液晶显示屏) | 16 个字符 × 1 行 | |
| 电源 | AC 220 ~ 240V 50/60Hz | |
| 耗电量 ¹ | 复印模式: | 约 16 W ² |
| | 准备就绪模式: | 约 3 W ³ |
| | 休眠模式: | 约 1.1 W ³ |
| | 关闭时: | 约 0.4 W ^{3 4} |

¹ 设备连接至 USB 接口时测得。耗电量根据使用环境或零件磨损情况不同而稍有差异。

² (DCP-T300 和 DCP-T500W)

分辨率: 标准 / 原稿: ISO/IEC 24712 打印样式时。

(DCP-T700W)

使用自动进稿器时, 分辨率: 标准 / 原稿: ISO/IEC 24712 打印样式。

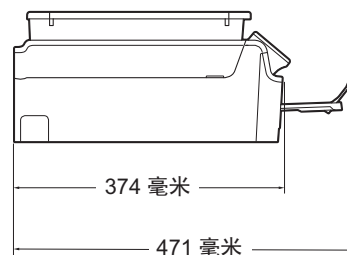
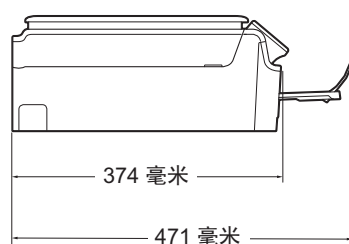
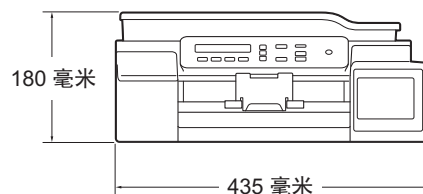
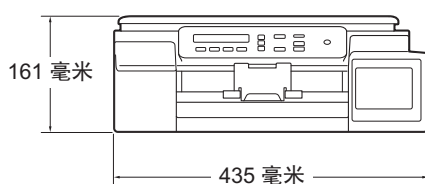
³ 根据 IEC 62301 2.0 版测得。

⁴ 即使处于关闭状态, 设备也将定期自动打开电源进行打印头维护, 然后自动关闭。

尺寸

(DCP-T300 和 DCP-T500W)

(DCP-T700W)



重量

(DCP-T300 和 DCP-T500W)

7.1 千克

(DCP-T700W)

8.3 千克

噪音等级

声压

运行时: 50 dB(A) (最大值)¹

温度

运行时: 10 ~ 35°C

最佳打印质量: 20 ~ 33°C

湿度

运行时: 20 ~ 80% (不结霜)

最佳打印质量: 20 ~ 80% (不结霜)

ADF (自动进稿器)²

最多 20 页

纸张: 80 克 / 平方米 A4 或 Letter 尺寸

原稿尺寸

自动进稿器² 宽度: 148 毫米 ~ 215.9 毫米

自动进稿器² 长度: 148 毫米 ~ 355.6 毫米

平板扫描器宽度: 最大 215.9 毫米

平板扫描器长度: 最长 297 毫米

¹ 噪音取决于打印环境。

² 仅适用于 DCP-T700W

打印介质

纸张输入

纸盒

■ 纸张类型：

普通纸、喷墨专用纸（涂层纸）和相片纸¹

■ 纸张尺寸²：

A4、Executive、Letter、JIS B5、A5、A6、信封（COM-10、DL、C5、Monarch）、相片纸（10 × 15 厘米）、相片纸 2L（13 × 18 厘米）和索引卡片（127 × 203 毫米）

宽度：98 毫米 ~ 215.9 毫米

长度：148 毫米 ~ 297 毫米

更多详细信息，请参见 *纸张重量、厚度和容量* >> 第 19 页。

■ 纸盒最大容量：

约 100 张 80 克 / 平方米普通纸

纸张输出

最多 50 张 80 克 / 平方米普通纸（正面向上打印输出到出纸托板）¹

¹ 对于相片纸，打印纸张从设备中输出后，请立即从出纸托板上拿走以避免弄脏打印件。

² 请参见 *用于每项操作的纸张类型和尺寸* >> 第 19 页。

复印

彩色 / 黑白

是 / 是

复印宽度

204 毫米¹

多份复印

最多可堆叠 / 排序 99 页

放大 / 缩小

25% ~ 400%（以 1% 为单位增加或减少）

分辨率

最高可打印 1200 × 2400 dpi

¹ 当在 A4 尺寸的纸张上复印时。

扫描

| | |
|----------|--|
| 彩色 / 黑白 | 是 / 是 |
| TWAIN 适用 | 是 (Windows® XP ¹ /Windows Vista®/Windows® 7/ Windows® 8) (Mac OS X v10.7.5/10.8.x/10.9.x) |
| WIA 适用 | 是 (Windows® XP ¹ /Windows Vista®/Windows® 7/ Windows® 8) |
| ICA 适用 | 是 (Mac OS X v10.7.5/10.8.x/10.9.x) |
| 色彩深度 | 30 位彩色处理 (输入) 24 位彩色处理 (输出) / 每色 256 级 |
| 灰度级别 | 10 位彩色处理 (输入) 8 位彩色处理 (输出) / 每色 256 级 |
| 分辨率 | 最高 19200 × 19200 dpi (插值) ² 最高 1200 × 2400 dpi (光学) (平板扫描器) 最高 1200 × 600 dpi (光学) (自动进稿器) ³ |
| 扫描宽度和长度 | (平板扫描器) 宽度: 最宽 213.9 毫米 长度: 最长 295 毫米 (自动进稿器) ³ 宽度: 最宽 213.9 毫米 长度: 最长 353.6 毫米 |

¹ 此使用说明书中的 Windows® XP 包括 Windows® XP 家庭版、Windows® XP 专业版和 Windows® XP 专业版 x64 版本。

² 使用 WIA 驱动程序在 Windows® XP、Windows Vista®、Windows® 7 和 Windows® 8 下最大扫描分辨率可达 1200 × 1200 dpi (使用 Brother 扫描器实用程序时, 分辨率可高达 19200 × 19200 dpi)。

³ 仅适用于 DCP-T700W

打印

| | |
|-------------------|---|
| 分辨率 | 最高 1200 × 6000 dpi |
| 打印宽度 ³ | 204 毫米 [210 毫米 (满幅) ¹] |
| 满幅打印 ² | A4、Letter、A6、相片纸 (10 × 15 厘米)、索引卡片 (127 × 203 毫米)、相片纸 2L (13 × 18 厘米) |

打印速度⁴

- 1 满幅打印功能设置为开时。
- 2 请参见 *用于每项操作的纸张类型和尺寸* >> 第 19 页。
- 3 当在 A4 尺寸的纸张上打印时。
- 4 有关规格的详细信息，请访问我们的网站 <http://www.brother.com>。

接口

| | |
|--------------------|--------------------------------------|
| USB ^{1 2} | USB 2.0 接口电缆，长度不超过 2 米。 |
| 无线局域网 ³ | IEEE 802.11b/g/n (基础架构 /Ad-hoc 模式) |

- 1 设备标配高速 USB 2.0 接口。也可将设备连接到带有 USB 1.1 接口的计算机上。
- 2 不支持第三方 USB 端口。
- 3 仅适用于 DCP-T500W 和 DCP-T700W

网络 (DCP-T500W 和 DCP-T700W)

提示

关于网络规格的更多信息 >> 软件及网络使用说明书。

您可以将设备连接至网络，以进行网络打印和网络扫描¹。还包含 Brother BRAdmin Light² 网络管理软件。

| | |
|------------|--|
| 无线网络安全 | SSID (32 个字符)、WEP 64/128 位、WPA-PSK (TKIP/AES)、WPA2-PSK (AES) |
| 无线安装支持实用程序 | AOSS™ 是 |
| | WPS 是 |

¹ 请参见 *计算机要求* >> 第 83 页。

² (Windows®) 若需要更高级的打印机管理程序，可从 www.95105369.com 下载最新版本的 Brother BRAdmin 专业版实用程序。
(Macintosh) 可从 www.95105369.com 下载最新的 Brother BRAdmin Light。

计算机要求

| 支持的操作系统和软件功能 | | | | | | |
|------------------|---|--|--------------------------------|------------------------------------|------------|------------------|
| 计算机平台和操作系统版本 | | 计算机接口 | | 处理器 | 安装所需的硬盘空间 | |
| | | USB ² | 无线 802.11b/g/n ³ | | 驱动程序 | 应用程序 (包括驱动程序) |
| Windows® 操作系统 | Windows® XP 家庭版 ¹ | 打印 扫描 | | 32 位 (x86) 或 64 位 (x64) 处 理器 | 150 MB | 1 GB |
| | Windows® XP 专业版 ¹ | | | | | |
| | Windows Vista® ¹ | | | | 500 MB | 1.3 GB |
| | Windows® 7 ¹ Windows® 8 ¹ Windows® 8.1 ¹ | | | | 650 MB | |
| | Windows Server® 2003 ³ Windows Server® 2003 R2 ³ Windows Server® 2008 ³ Windows Server® 2008 R2 ³ Windows Server® 2012 ³ Windows Server® 2012 R2 ³ | N/A | 打印 | 64 位 (x64) 处理器 | 50 MB | N/A |
| | Macintosh 操作系统 | OS X v10.7.5 OS X v10.8.x OS X v10.9.x | 打印 扫描 | | Intel® 处理器 | 80 MB |

适用环境：

¹ 对于 WIA，1200 × 1200 分辨率。使用 Brother 扫描实用程序时，最多可增强至 19200 × 19200 dpi。

² 不支持第三方 USB 端口。

³ 仅适用于 DCP-T500W 和 DCP-T700W

关于最新驱动程序的更新，请访问：
www.95105369.com。

所有商标、品牌和产品名称都是其相应公司的财产。

耗材规格

墨水瓶使用寿命

第一次填充墨仓，为了保证高质量打印，设备将使用墨水填充墨水供给管。此过程完成后，随机墨水瓶的余量将低于更换的墨水瓶。此过程仅出现一次。使用下列墨水瓶您可以打印特定的页数。

更换耗材

< 黑色墨水瓶 > BT6009BK

< 黄色墨水瓶 > BT5009Y

< 青色墨水瓶 > BT5009C

< 品红色墨水瓶 > BT5009M

黑色 - 约 6,000 页¹

黄色、青色和品红色 - 约 5,000 页¹

¹ 上述印量使用测试模式 ISO/IEC 24712 在 Brother 原创方法的基础上推断得出。
上述印量不是基于 ISO/IEC 24711。

A

| | |
|-------------------|----|
| ADF (自动进稿器) | 20 |
| Apple Macintosh | |
| 请参见软件及网络使用说明书。 | |

B

| | |
|----------------------|----|
| Brother | |
| CreativeCenter | 5 |
| 帮助 | |
| 功能表 | 65 |
| 使用功能键 | 64 |

C

| | |
|----------------|---|
| ControlCenter | |
| 请参见软件及网络使用说明书。 | |
| 操作面板概述 | 6 |

D

| | |
|----------------|----|
| 打印 | |
| 分辨率 | 81 |
| 规格 | 81 |
| 卡纸 | 47 |
| 可打印区域 | 15 |
| 请参见软件及网络使用说明书。 | |
| 问题 | 56 |

F

| | |
|---------------|----|
| 非扫描区域 | 22 |
| 分辨率 | |
| 打印 | 81 |
| 复印 | 79 |
| 扫描 | 80 |
| 复印 | |
| 使用平板扫描器 | 21 |
| 纸张尺寸 | 24 |
| 纸张类型 | 24 |

G

| | |
|-------------------|----|
| 故障排除 | |
| 卡纸 | 47 |
| 如果出现问题 | |
| 打印 | 56 |
| 打印质量 | 58 |
| 复印 | 61 |
| 软件 | 61 |
| 扫描 | 61 |
| 网络 | 62 |
| 纸张处理 | 60 |
| 如果设备出现问题 | |
| 原稿卡纸 | 46 |
| 液晶显示屏上的错误信息 | 41 |
| 液晶显示屏上的维护信息 | 41 |
| 原稿卡纸 | 46 |

H

| | |
|------------|----|
| 耗材规格 | 84 |
| 灰度级别 | 80 |

K

| | |
|----------|----|
| 卡纸 | |
| 原稿 | 46 |
| 纸张 | 47 |

L

| | |
|-------------|---|
| LCD (液晶显示屏) | |
| 对比度 | 8 |

M

Macintosh

请参见软件及网络使用说明书。

模式，输入

扫描 6

墨水瓶

墨点计数器 33

填充 33

Q

清洁

打印头 37

扫描器 36

S

扫描

请参见软件及网络使用说明书。

W

Windows®

请参见软件及网络使用说明书。

维护，日常

填充墨仓 33

文本，输入 76

X

信封 13, 19

Y

液晶显示屏 7

液晶显示屏上的错误信息 41

盖子被打开 42

仅黑白打印 41

卡纸 45

墨水不足 44

墨水回收盒将满 43

墨水回收盒已满 43

内存已满 45

数据残留 42

无法初始化 42

无法打印 42

无法清洁 42

无法扫描 42

原稿卡纸 42

纸盒无纸 44

纸张尺寸错误 45

原稿

装入 20, 21

Z

纸张 17, 79

尺寸 16

可打印区域 15

类型 16, 19

容量 19

原稿尺寸 20

装入 10, 13

装入信封 13

逐步设置表 64

brother

请访问我们的全球网站
<http://www.brother.com>

本产品仅可在购买国使用。除此以外的区域 Brother 公司不提供售后服务。



www.brotherearth.com