

***lenovo***

# Lenovo C500 投影机用户指南



***lenovo***

# Lenovo C500 投影机用户指南

注: 在使用本资料及其支持的产品之前, 请阅读第 D-1 页的附录 D, 『服务与支持』和第 E-1 页的附录 E, 『Lenovo 有限保证声明』中的信息。

第二版 (2006 年 6 月)

© Copyright Lenovo 2006.

Portions © Copyright International Business Machines Corporation 2005.

All rights reserved.

# 目录

安全信息 . . . . .	v	Options 菜单 . . . . .	5-7
一般安全准则 . . . . .	vii	Setup 菜单 . . . . .	5-8
汞投影灯信息 . . . . .	vii	Language 菜单 . . . . .	5-11
维修 . . . . .	vii	Information 菜单 . . . . .	5-12
电源线和电源适配器 . . . . .	vii	<b>第 6 章 远程网络操作 . . . . .</b>	<b>6-1</b>
延长线和相关设备 . . . . .	viii	网络设置 . . . . .	6-1
插头和插座 . . . . .	viii	直接连接（特定）设置 . . . . .	6-1
电池 . . . . .	viii	C500 以太网操作 . . . . .	6-2
散热与产品通风 . . . . .	viii	更新以太网固件 . . . . .	6-6
CD 和 DVD 驱动器安全 . . . . .	ix	<b>附录 A. 维护 . . . . .</b>	<b>A-1</b>
注册选项 . . . . .	xi	清洁镜头 . . . . .	A-1
<b>第 1 章 产品描述 . . . . .</b>	<b>1-1</b>	更换投影灯 . . . . .	A-1
装箱清单 . . . . .	1-2	复位投影灯 . . . . .	A-2
投影仪功能部件 . . . . .	1-3	使用安全插槽 . . . . .	A-3
<b>第 2 章 设置投影仪 . . . . .</b>	<b>2-1</b>	<b>附录 B. 故障诊断 . . . . .</b>	<b>B-1</b>
开启和关闭投影仪 . . . . .	2-1	投影仪指示灯 . . . . .	B-2
放置投影仪 . . . . .	2-2	热保护装置 . . . . .	B-3
调整投影仪的水平与高度 . . . . .	2-4	<b>附录 C. 规格 . . . . .</b>	<b>C-1</b>
调整图像 . . . . .	2-4	<b>附录 D. 服务与支持 . . . . .</b>	<b>D-1</b>
图像分辨率 . . . . .	2-5	在线技术支持 . . . . .	D-1
调整音量 . . . . .	2-5	电话技术支持 . . . . .	D-1
<b>第 3 章 将设备连接到投影仪 . . . . .</b>	<b>3-1</b>	<b>附录 E. Lenovo 有限保证声明 . . . . .</b>	<b>E-1</b>
连接设备 . . . . .	3-1	第一部分 - 通用条款 . . . . .	E-1
连接 USB 设备 . . . . .	3-2	第二部分 - 国家或地区专用条款 . . . . .	E-3
<b>第 4 章 使用投影仪功能部件 . . . . .</b>	<b>4-1</b>	第三部分 - 保修信息 . . . . .	E-11
使用遥控器 . . . . .	4-1	保修期 . . . . .	E-11
放入遥控器电池 . . . . .	4-2	保修服务的类型 . . . . .	E-12
遥控器作用范围 . . . . .	4-3	全球电话列表 . . . . .	E-12
投影仪和遥控器按键 . . . . .	4-3	<b>附录 F. 声明 . . . . .</b>	<b>F-1</b>
<b>第 5 章 OSD 显示菜单控件 . . . . .</b>	<b>5-1</b>	商标 . . . . .	F-1
浏览 OSD . . . . .	5-1	<b>附录 G. 电子辐射声明 . . . . .</b>	<b>G-1</b>
Quality 菜单 . . . . .	5-2	联邦通信委员会（FCC）一致性声明 . . . . .	G-1
Properties 菜单 . . . . .	5-3		



---

## 安全信息

Before installing this product, read the Safety Information.

مج، يجب قراءة دات السلامة

Antes de instalar este produto, leia as Informações de Segurança.

在安装本产品之前，请仔细阅读 **Safety Information** (安全信息)。

Prije instalacije ovog produkta obavezno pročitajte Sigurnosne Upute.

Před instalací tohoto produktu si přečtěte příručku bezpečnostních instrukcí.

Læs sikkerhedsforskrifterne, før du installerer dette produkt.

Ennen kuin asennat tämän tuotteen, lue turvaohjeet kohdasta Safety Information.

Avant d'installer ce produit, lisez les consignes de sécurité.

Vor der Installation dieses Produkts die Sicherheitshinweise lesen.

Πριν εγκαταστήσετε το προϊόν αυτό, διαβάστε τις πληροφορίες ασφάλειας (safety information).

לפני שתתקינו מוצר זה, קראו את הוראות הבטיחות.

A termék telepítése előtt olvassa el a Biztonsági előírásokat!

Prima di installare questo prodotto, leggere le Informazioni sulla Sicurezza.

製品の設置の前に、安全情報をお読みください。

본 제품을 설치하기 전에 안전 정보를 읽으십시오.

Пред да се инсталира овој продукт, прочитајте информацијата за безбедност.

Lees voordat u dit product installeert eerst de veiligheidsvoorschriften.

Les sikkerhetsinformasjonen (Safety Information) før du installerer dette produktet.

Przed zainstalowaniem tego produktu, należy zapoznać się z książką "Informacje dotyczące bezpieczeństwa" (Safety Information).

Antes de instalar este produto, leia as Informações sobre Segurança.

Перед установкой продукта прочтите инструкции по технике безопасности.

Pred inštaláciou tohto produktu si prečítajte bezpečnostné informácie.

Pred namestitvijo tega proizvoda preberite Varnostne informacije.

Antes de instalar este producto lea la información de seguridad.

Läs säkerhetsinformationen innan du installerar den här produkten.

安裝本產品之前，請先閱讀「安全資訊」。



---

## 一般安全准则

请始终遵守以下预防措施以降低人身伤害和财产损失风险:

---

### 汞投影灯信息

注意:

本产品包含一个高压汞蒸汽投影灯。投影灯可能意外破裂，此时会发出较大的爆裂声并且汞蒸气会蒸发到空气中。吸入气态或粉尘状态的汞或汞的化合物将会引起健康问题。

#### 防止投影灯破裂的保护措施

要降低引起健康问题的风险，建议您在投影灯破裂时采取以下措施:

- 立即离开房间，并小心地让房间通风至少 180 分钟。
- 清理投影机中弹出的任何物质时请格外小心。使用防割手套以避免物质与皮肤直接接触。清理区域后请清洗双手。
- 丢弃附近的任何食物和饮料，并彻底清理投影机周围的表面。
- 由于投影灯中含有汞，因此对废弃物的处理可能在适用的环境法规中有所规定。请按照当地法令和法规的要求处理这些物质。
- 如果感到任何不适或疼痛，请立即寻求医务协助。
- 有关更换投影灯的说明，请联系服务与支持人员。

---

### 维修

除非得到客户支持中心的指导，否则请勿试图自行维修产品。请仅允许 Lenovo 认可的服务供应商维修您的特定产品。

**注:** 有些部件可以由客户升级或更换。这些部件被称为“客户可更换部件”或 CRU。Lenovo 明确标识 CRU 部件，并提供说明文档供客户更换这些部件时使用。执行这些更换时，必须严格按照所有说明进行操作。在尝试更换前，请始终确保电源已关闭，并且产品已断开与任何电源的连接。如有任何疑问或问题，请联系客户支持中心。

---

### 电源线和电源适配器

请仅使用产品制造商提供的电源线和电源适配器。

切勿将电源线缠绕在电源适配器或其他物体上。这样做会绷紧电源线，从而导致电源线磨损、破裂或起褶。这会造成安全隐患。

请始终正确布置电源线，使电源线不会被踩到、绊倒他人或被物体压住。

请避免让电源线和电源适配器接触液体。例如，切勿将电源线或电源适配器放在水池、水盆、盥洗室附近，或者放在用液体清洁剂清洗过的地板上。液体会引起短路，尤其是在因使用不当而导致电源线绷紧或电源适配器受到积压时更是如此。液体还会导致电源线终端和 / 或适配器上的连接器终端逐渐腐蚀，最终出现过热现象。

请始终按照正确的顺序连接电源线和信号电缆，并确保所有电源线接头都牢固且完全插在插座中。

请勿使用交流电输入引脚处有腐蚀现象和 / 或交流电输入端或其他任何部位有过热现象（例如塑料变形）的任何电源适配器。

请勿使用任一端电气触点有腐蚀或过热现象的电源线，也不要使用任何有受损现象的电源线。

---

## 延长线和相关设备

确保您使用的延长线、电涌保护器、不间断电源和电源拖板的额定值符合本产品的电气要求。切勿让这些设备超负荷运转。如果使用了电源拖板，其负载不应超出电源拖板输入额定值。如有关于电源负载、电源要求和输入额定值的问题，请咨询电气技师了解更多信息。

---

## 插头和插座

如果计算机设备要使用的插座（电源插座）有受损或腐蚀现象，请在合格的电气技师将其更换后再使用。

请勿弯曲或改动插头。如果插头损坏，请联系制造商获取更换品。

有些产品装配有单相三线插头。这种插头仅适用于接地的电源插座。它是一种安全装置。请勿尝试将其插入非接地插座，否则它会失去安全保护作用。如果您无法将插头插入插座，请与电气技师联系以获取经核准的插座适配器，或者用具备这种安全保护功能的插座进行更换。切勿使电源插座过载。系统总负载不应超过分支电路额定值的 80%。如有关于电源负载和分支电路额定值的问题，请咨询电气技师了解更多信息。

请确保使用的电源插座已正确连线、操作方便并且靠近设备。请勿完全拉直电源线以免使之绷紧。

将设备连接到电源插座或断开设备与电源插座的连接时谨慎操作。

---

## 电池

Lenovo 制造的所有个人计算机均配备不可充电的钮扣电池，用于为系统时钟提供电源。另外，许多移动式产品（例如，笔记本 PC）处于便携方式时，会利用可充电电池提供系统电源。Lenovo 为您的产品提供的电池已经过兼容性测试，只能用 Lenovo 批准的部件更换。

切勿试图打开或维修任何电池。请勿挤压、刺破、焚烧电池或使电池金属触点短路。请勿将电池暴露于水或其他液体中。只准严格按照产品文档中的说明为电池充电。

电池使用过度或操作不当会引起电池过热，从而导致电池（包括钮扣电池）“放出”气体或火焰。如果电池损坏，或者您注意到电池放电或电池两端有异物堆积，请停止使用并从电池制造商处获取更换品。

电池如果长时间不用，性能会降低。对于某些可充电电池（特别是锂离子电池），不用时让电池处于放电状态会增加电池短路的危险，这样会缩短电池的使用寿命并会造成安全隐患。请勿让可充电锂离子电池完全放电，也不要再在电池处于放电状态时存储。

---

## 散热与产品通风

开启计算机和对电池充电时，计算机会产生热量。笔记本 PC 由于体积小、结构紧凑，使用或充电时会产生很多热量。请始终遵循以下基本预防措施：

- 当计算机运行或对电池充电时，请勿使计算机的底部与您的腿部或身体的任何部位接触时间过长。计算机在正常运行过程中会产生一些热量。与身体接触时间过长会引起身体不适甚至可能灼伤皮肤。
- 请勿在易燃物附近或易爆环境中操作计算机或对电池充电。

- 本产品配有通风槽、风扇和 / 或散热器，以保证您可以安全、舒适、可靠地操作。将产品放置在床、沙发、地毯或其他柔软的表面上会无意间堵塞这些功能部件。切勿堵塞、覆盖或禁用这些功能部件。

---

## CD 和 DVD 驱动器安全

CD 和 DVD 驱动器高速旋转光盘。如果 CD 或 DVD 破裂或受到其他物理损伤，则在使用 CD 驱动器时，光盘可能会断裂，甚至破碎。为防止这种情况可能引起的人身伤害，并减少损坏机器的危险，请执行以下操作：

- 始终将 CD/DVD 光盘存放在其原始包装中
- 始终将 CD/DVD 光盘存放在没有阳光直射且远离热源的地方
- 不使用 CD/DVD 光盘时将其从计算机中取出
- 请勿弯折 CD/DVD 光盘，也不要强行将其放入计算机或包装中
- 每次使用前检查 CD/DVD 光盘是否破裂。请勿使用破裂或受损的光盘



---

## 注册选件

感谢您购买此款 Lenovo™ 产品。请花一点时间注册您的产品并向我们提供信息，这样有助于 Lenovo 将来更好地为您服务。您的反馈对于我们来说非常宝贵，可以帮助我们开发对您非常重要的产品和服务，还可以帮助我们找到更好的方式与您沟通。请在下面的 Web 站点注册您的选件：

<http://www.lenovo.com/register>

除非您在 Web 站点的调查表中表明不希望接收进一步的信息，否则 Lenovo 将向您发送注册产品的相关信息和更新。



---

## 第 1 章 产品描述

Lenovo C500 投影机可用于商务演示和家庭娱乐，且易于连接、使用和维护。此款投影机的一些主要特性包括：

- 采用 DLP 技术和 XGA 原始分辨率实现的出色图像效果（亮度为 3200 流明）。
- 对比度高达 2000:1 的清晰图像。
- 三种投影灯亮度方式（boost、normal 和 economy）、自动梯形失真垂直校正、双 PC 输入和显示器输出。
- 全功能遥控器，包括激光指示器、鼠标仿真以及上下翻页功能。
- 通过 RJ-45 连接，使用受密码保护的 Web 浏览器远程检查 C500 投影机的状态（投影灯的使用寿命和菜单设置），并向投影机管理员发送电子邮件。
- 功能强大、轻便易携带，重量只有 3.4 千克（7.5 磅）。
- 可出色地再现来自 PC、DVD 和其他介质源的高质量图像。
- 采用自动校正投影机画面垂直梯形失真的数字技术。

## 装箱清单

除了本用户指南外，您的选件包还包含以下物品：

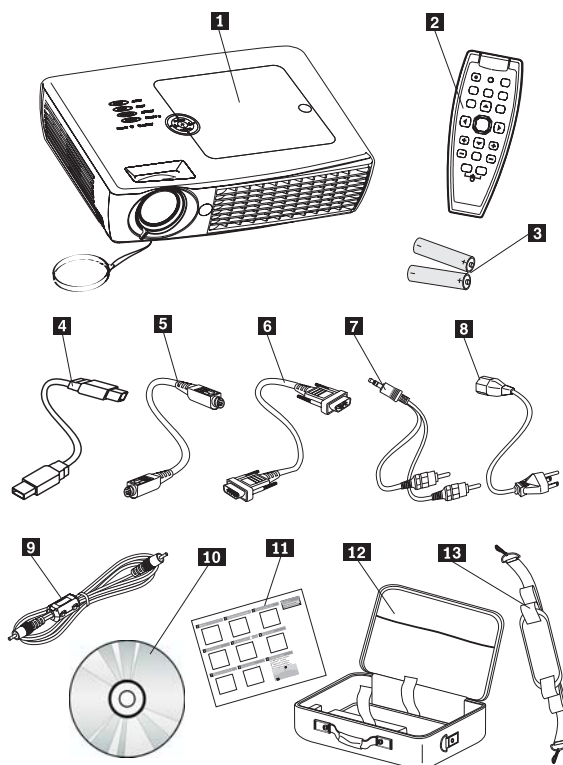


图 1-1. 标准附件

<b>1</b>	带有灯罩和镜头盖的投影仪
<b>2</b>	遥控器
<b>3</b>	两节 AAA 电池
<b>4</b>	USB 电缆
<b>5</b>	S-video 电缆
<b>6</b>	连接 VGA 的视频电缆 (DVI-A)
<b>7</b>	音频电缆 (RCA 微型插头)
<b>8</b>	电源线
<b>9</b>	组合视频电缆
<b>10</b>	用户指南和安装 CD
<b>11</b>	多语言快速入门指南
<b>12</b>	便携包
<b>13</b>	便携包带

以上物品如有缺损，请与购买处联系。

注：请务必保留您的购货凭证；接受保修服务时将需要它。

有关投影仪可选附件的信息，请访问 <http://www.lenovo.com>。



## 要点:

- 避免在多灰尘的环境中使用投影仪。
- 让投影仪的电源线保持插入状态（2 至 5 分钟），等投影仪恢复到室温后再将其放入软包中。关闭电源后立即将投影仪放入软包中会导致投影仪过热，并将缩短投影灯的寿命。
- 务必盖上镜头盖后再将投影仪放入软包中，以免损坏镜头。

## 投影仪功能部件

以下图片从不同角度显示了投影仪及其功能部件。

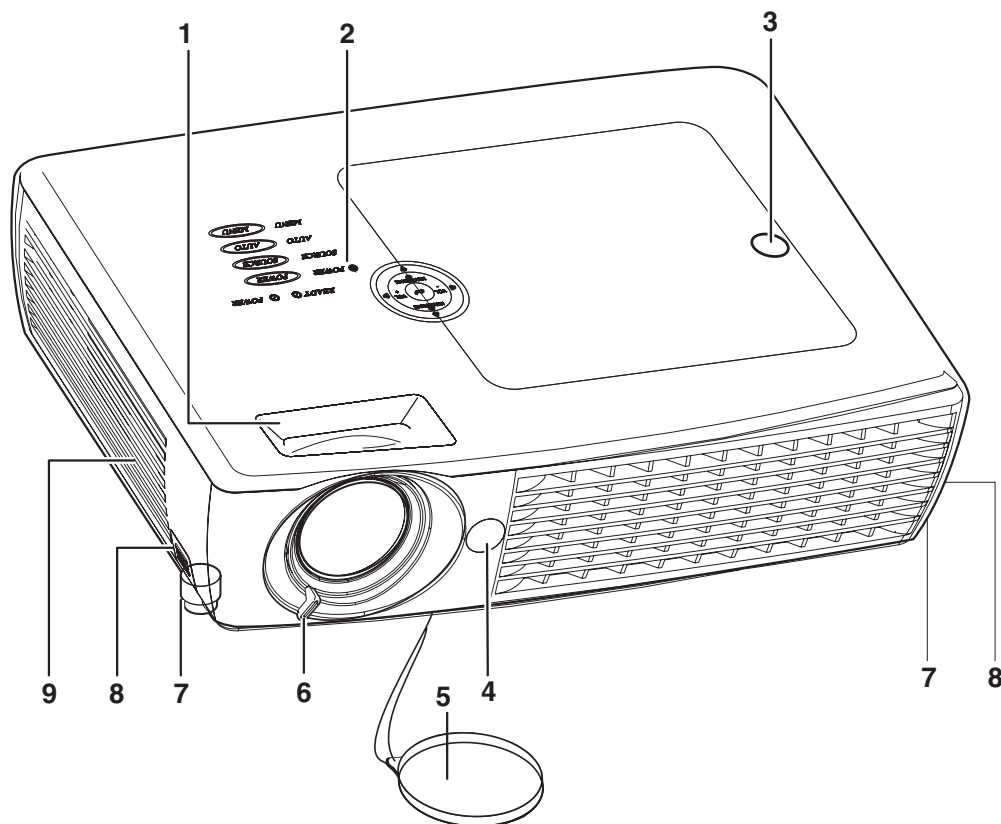


图 1-2. 投影仪正面

<b>1</b> 缩放器	放大投影图像
<b>2</b> 屏幕显示 (OSD) 按键	请参阅下表
<b>3</b> 投影灯外盖	更换投影灯时将其卸下
<b>4</b> IR 接收器	用来接收遥控器 IR 信号的接收器
<b>5</b> 镜头外盖	保护镜头
<b>6</b> 调焦器	卸下外盖，转动镜头进行调焦
<b>7</b> 高度调整器	按下调整器按键时，调整器下降
<b>8</b> 高度调整器按键	按下此按键可以松开高度调整器
<b>9</b> 扬声器	内置单声道扬声器

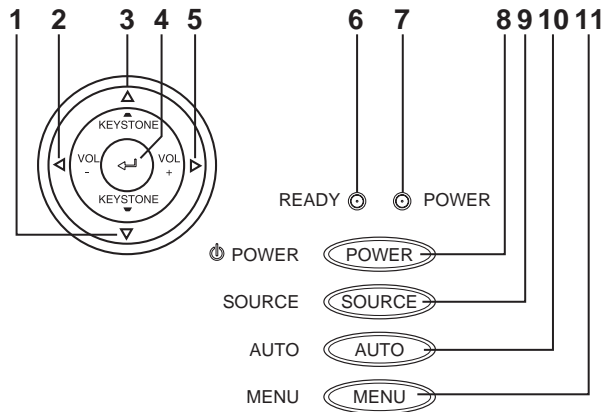


图 1-3. OSD 按键和指示灯

<b>1</b> 梯形失真 / 向下箭头	校正图像梯形（底部过宽）效果 浏览及更改 OSD 中的设置
<b>2</b> 减小音量 / 向左箭头	减小音量 浏览及更改 OSD 中的设置
<b>3</b> 梯形失真 / 向上箭头	校正图像梯形（顶部过宽）效果 浏览及更改 OSD 中的设置
<b>4</b> Enter	更改 OSD 中的设置
<b>5</b> 增大音量 / 向右箭头	增大音量 浏览及更改 OSD 中的设置
<b>6</b> Ready 指示灯	橙黄色：投影机就绪，可以安全打开 / 关闭投影机。 闪烁：绿色 - 未就绪，请勿按 Power 按键。
<b>7</b> Power 指示灯	绿色：投影机电源开启并正常工作。 关闭：投影机电源关闭 闪烁：操作错误代码，请参阅第 B-1 页的附录 B，『故障诊断』以获取更多信息。
<b>8</b> Power	关闭投影机
<b>9</b> Source	检测和切换输入设备
<b>10</b> Auto	优化图像大小、位置和分辨率
<b>11</b> Menu	打开及退出 OSD

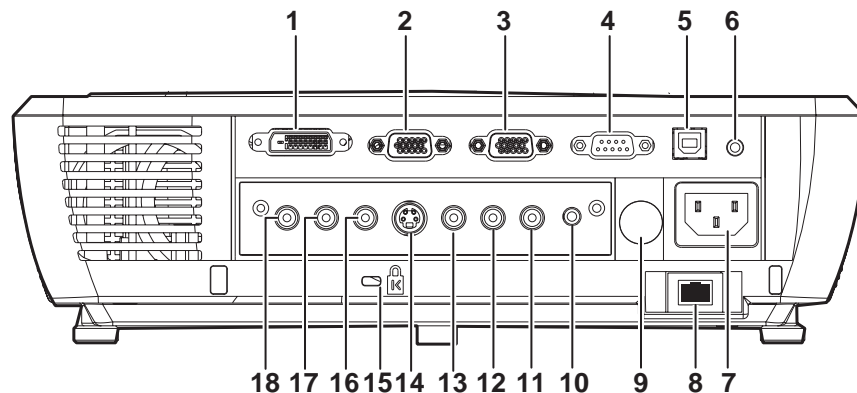


图 1-4. 投影仪后视图

<b>1</b> DVI-I 接口	通过提供的 DVI 电缆连接到计算机
<b>2</b> RGB 输入接口	通过 VGA 电缆（未提供）连接到计算机
<b>3</b> RGB 输出接口	连接到外部显示器
<b>4</b> RS-232 端口	服务端口，并非为个人用户提供
<b>5</b> USB 接口	通过 USB 电缆连接到计算机
<b>6</b> 音频输入接口	通过音频电缆连接到输入设备
<b>7</b> 电源接口	连接提供的电源线
<b>8</b> RJ-45 接口	用电线连接投影仪或将投影仪连接到网络
<b>9</b> IR 接收器	用来接收遥控器 IR 信号的接收器
<b>10</b> 音频输出接口	连接到外置音箱
<b>11</b> 右声道音频输入接口	通过 RCA 音频电缆（未提供）连接到输入设备右声道
<b>12</b> 左声道音频输入接口	通过 RCA 音频电缆（未提供）连接到输入设备左声道
<b>13</b> 视频接口	通过提供的组合视频电缆连接到视频设备
<b>14</b> S-video 接口	通过提供的 S-video 电缆连接到视频设备
<b>15</b> Kensington 锁	使用 Kensington 锁系统固定到固定物体
<b>16</b> Pr/Cr、 <b>17</b> Pb/Cb 和 <b>18</b> Y	（分量视频输入）连接至支持分量视频的设备（未提供）

**警告：** 如果视频设备有多个插口，建议按以下顺序连接，以提供最佳图像：

1. 分量视频
2. S-video
3. 组合视频

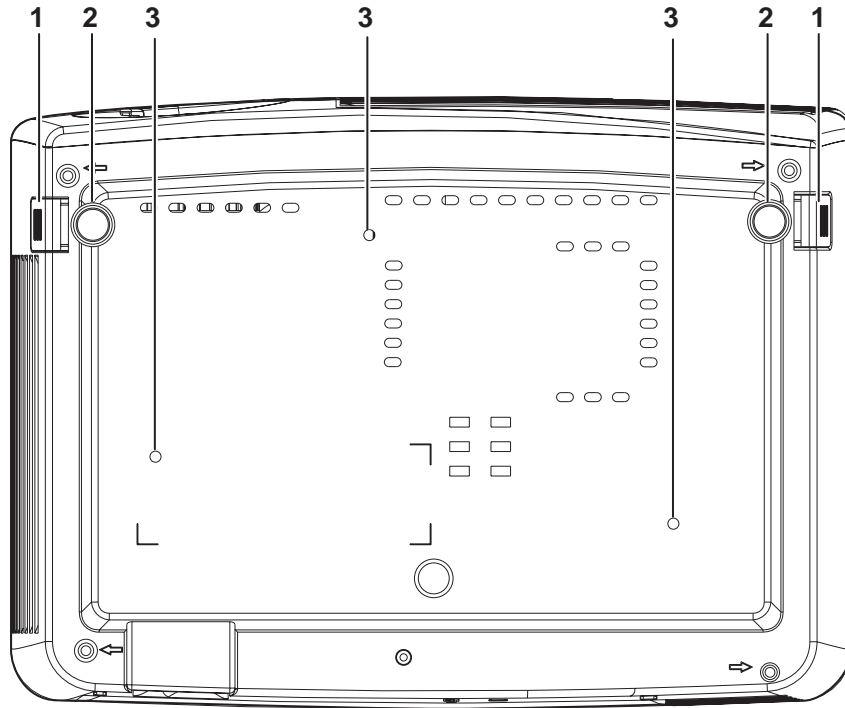


图 1-5. 投影仪底视图

<b>1</b> 高度调整器按键	按下此按键可以松开升降脚
<b>2</b> 升降脚	按下调整器按键时，调整器下降，可旋转这些升降脚进行微调
<b>3</b> 天花板支撑孔	有关将投影仪安装到天花板上的信息，请与经销商联系。

**警告：** 要将投影仪安装到天花板上，请使用批准的安装硬件以及最长为 6 毫米（1/4 英寸）的 M4 螺丝。为保证良好的通风效果，投影仪应距离墙面和天花板 50 厘米（20 英寸）。对于永久安装，请遵循当地规范。

---

## 第 2 章 设置投影仪

本章提供有关放置投影仪、连接计算机信号源、在 Microsoft Windows 中使用投影仪以及显示和调整计算机源图像的信息。

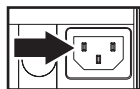
---

### 开启和关闭投影仪

请按照以下步骤开启和关闭投影仪。

**警告：** 在移动投影仪之前，请务必正常关闭投影仪电源并从主电源断开与投影仪的连接。

1. 如下所示，将电源线连接到投影仪上。将电源线的另一端连接到墙上的插座。电源指示灯打开并且按键点亮。



2. 卸下镜头盖。
3. 连接输入设备。
4. 打开已连接的设备。
5. 确保电源指示灯平稳（不闪烁）显示为橙黄色，然后按 **Power** 按键打开投影仪。这时将显示闪屏并检测到连接的设备。

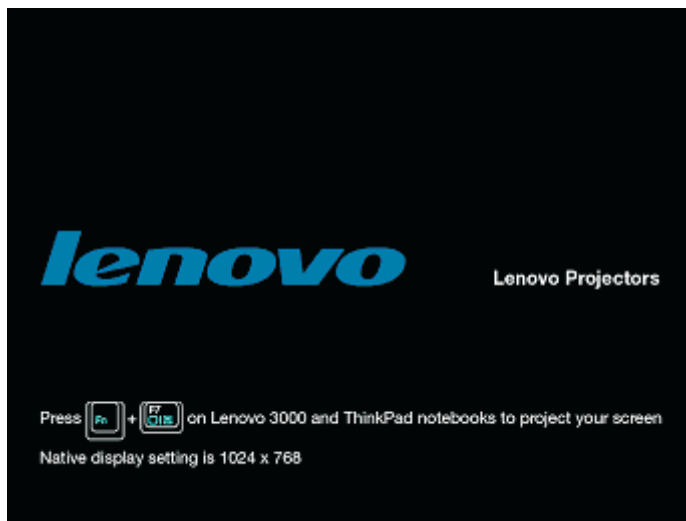
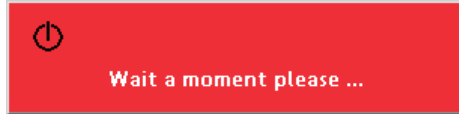


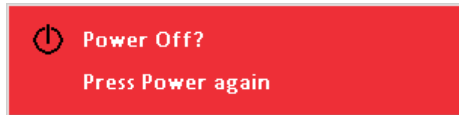
图 2-1. Lenovo 闪屏

**警告：** 当投影灯亮起时，请勿直视投影镜头。明亮的灯光可能会伤害眼睛。

6. 使用合适的设备电缆连接到视频设备。
7. 要关闭投影仪，请按 **Power** 按键。投影仪准备关闭，并显示消息 “Wait a moment please...”，如下所示。



8. 当出现消息 “Power off” 时，再次按 **Power** 按键关闭电源。



**注：** 按 **Power** 按键之外的其他按键可取消此操作。

**注：** 让电源线保持插入状态至少 2 至 5 分钟（或者等到“就绪”指示灯停止闪烁），等投影仪恢复到室温后再将其放入软包中。关闭电源后立即将投影仪放入包中会导致投影仪过热。

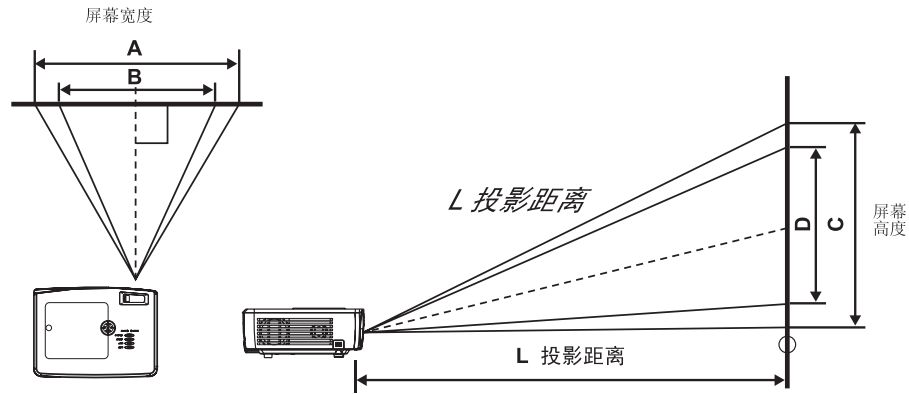
**警告：** 在移动投影仪之前，请务必正常关闭投影仪电源并从主电源断开与投影仪的连接。

---

## 放置投影仪

要确定投影仪的位置，请考虑屏幕的大小和形状、电源插座的位置以及投影仪和其他设备之间的距离。下面是一些一般准则：

- 将投影仪放在平坦的表面上，并正对屏幕。投影仪与投影屏幕的距离不小于 1.5 米（4.9 英尺）。
- 将投影仪放在距离电源 2.7 米（9 英尺）以内，距离视频设备 1.8 米（6 英尺）以内（除非购买了延长线）。为确保方便操作电缆，投影仪与墙壁或其他物体的距离应大于 0.15 米（6 英寸）。
- 让投影仪与屏幕保持您希望的距离。投影仪镜头到屏幕的距离、缩放设置以及视频格式决定投影图像的大小。



Projection Distance L	Max. Screen Size			Min. Screen Size		
	Diagonal	Width A	Height C	Diagonal	Width B	Height D
1.5m	1.14m	0.91m	0.68m	0.94m	0.75m	0.56m
4.92'	45"	36"	27"	36.88"	29.5"	22.1"
2m	1.52m	1.22m	0.91m	1.25m	1m	0.75m
6.56'	60"	48"	36"	49.18"	39.34"	29.51"
2.4m	1.83m	1.46m	1.1m	1.5m	1.20m	0.90m
7.87'	72"	57.6"	43.2"	59"	47.2"	35.4"
2.8m	2.13m	1.71m	1.28m	1.75m	1.4m	1.05m
9.18'	84"	67.2"	50.4"	68.85"	55.08"	41.31"
3.2m	2.44m	1.95m	1.46m	2m	1.6m	1.20m
10.5'	86"	68.8"	51.6"	70.49"	56.39"	42.29"
3.6m	2.74m	2.19m	1.65m	2.25m	1.80m	1.35m
11.81'	108"	86.4"	64.8"	88.52"	70.82"	53.11"
4m	3.05m	2.44m	1.83m	2.5m	2.00m	1.50m
13.12'	120"	96"	72"	98.36"	78.69"	59.02"
4.4m	3.35m	2.68m	2.01m	2.75m	2.2m	1.65m
14.43'	132"	105.6"	79.2"	108.19"	86.55"	64.91"
4.8m	3.66m	2.93m	2.19m	3.00m	2.40m	1.80m
15.74'	144"	115.2"	86.4"	118.03"	94.42"	70.82"
5.2m	3.96m	3.17m	2.38m	3.25m	2.60m	1.95m
17.06'	156"	124.8"	93.6"	127.86"	102.29"	76.72"
5.6m	4.27m	3.41m	2.56m	3.50m	2.80m	2.10m
18.37'	168"	134.4"	100.8"	137.7"	110.16"	82.62"
6m	4.57m	3.66m	2.74m	3.75m	3.00m	2.25m
19.68'	180"	144"	108"	147.54"	118.03"	88.52"
8m	6.10m	4.88m	3.66m	5.00m	4.00m	3.00m
26.24'	240"	192"	144"	196.72"	157.38"	118.03"

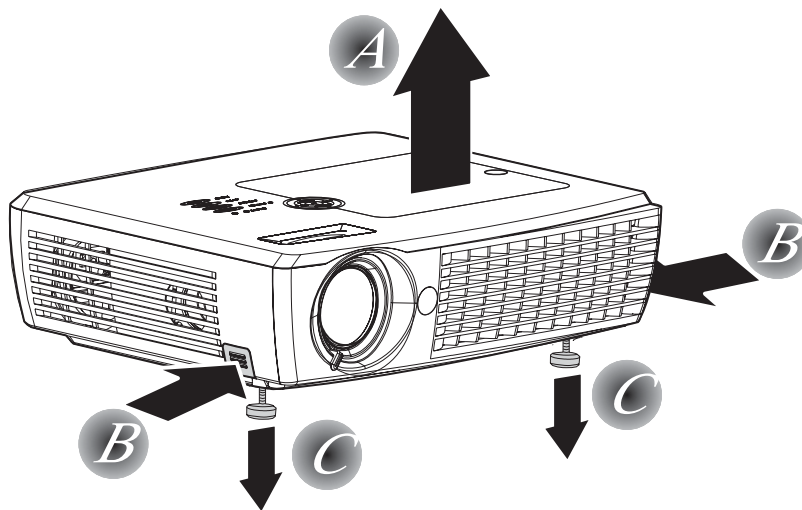
Shaded rows are equivalent measurement in feet and inches

---

## 调整投影仪的水平与高度

要调整投影仪的水平与高度，请完成以下过程：

1. 要增加投影仪的高度 **A**，请抬起投影仪并按高度调整器按键 **B**。升降脚下降 **C**。
2. 要降低投影仪的水平位置，请按高度调整器按键并将投影仪的顶部向下压。
3. 可通过旋转升降脚对水平和高度进行微调。

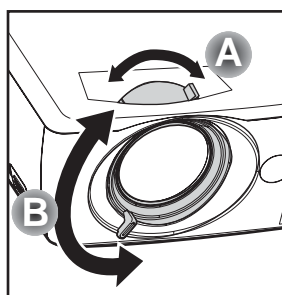


---

## 调整图像

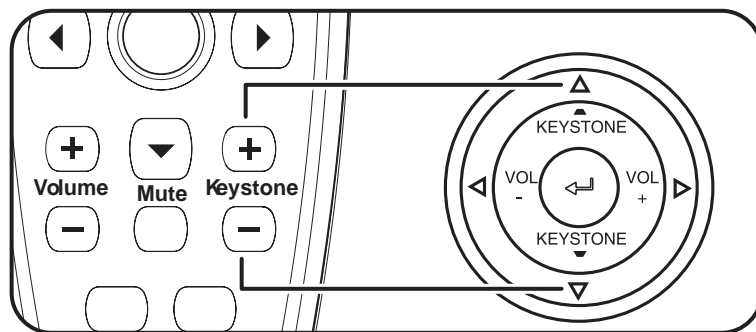
要调整图像的缩放、焦距和梯形失真，请完成以下步骤：

1. 使用图像缩放控件（仅投影仪上有）调整投影图像大小和屏幕大小 **A**。



2. 使用图像调焦控件（仅投影仪上有）使投影图像清晰 **B**。
3. 如果图像顶部或底部过宽，可使用梯形失真校正功能校正此图像。





4. 如果按投影机或遥控器上的 keystone 按键，将显示梯形失真控件。



5. 使用向上 / 向下按键调整梯形失真。

注：C500 投影机有自动梯形失真校正功能。有关更多信息，请参阅第 5-1 页的第 5 章，『OSD 显示菜单控件』。

## 图像分辨率

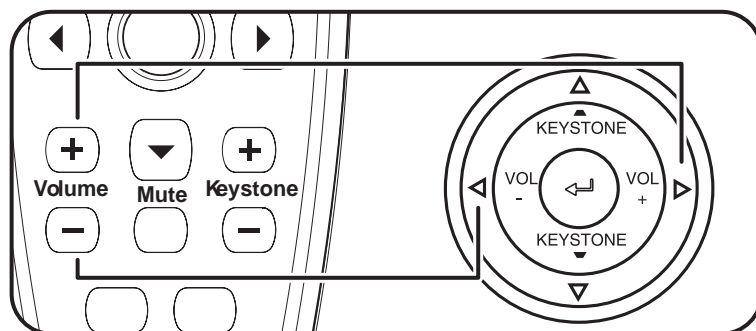
投影图像的分辨率是 1024 x 768 (XGA)。投影机可兼容高达 1280 x 1024 的屏幕分辨率 (SXGA)。如果计算机屏幕分辨率高于 1280 x 1024 (SXGA)，请在连接投影机之前将其重新设置为较低的分辨率。

注：640 x 480 (VGA) 和 800 x 600 (SVGA)、SDTV 和 HDTV 图像将自动扩展为 1024 x 768 (XGA)。这种扩展会导致图像略微模糊。如果存在这种问题，请尝试将信号源的分辨率更改为 1024 x 768。

## 调整音量

要调整音量，请按照以下步骤操作：

1. 按投影机或遥控器上的 **Volume +/-** 按键（如下所示）。OSD 上将显示音量控件。



2. 使用 **Volume +/-** 按键调整音量大小。



3. 按 **Mute** 按键（仅遥控器上有）关闭声音。再次按 **Mute** 按键关闭静音。**Mute** 激活时，将显示 OSD。

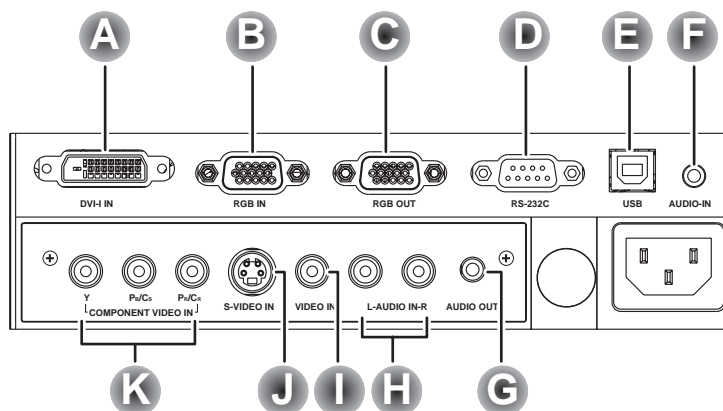


## 第 3 章 将设备连接到投影仪

本章提供了有关将设备连接到 C500 投影仪的信息。

### 连接设备

计算机和视频设备可以同时连接到投影仪上。请查看连接设备的用户手册，确认它有相应的输出接口。



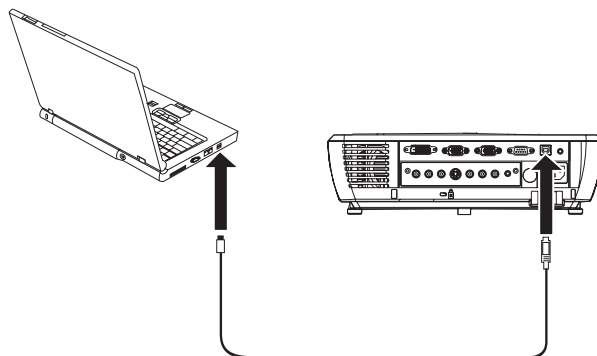
<b>A</b> DVI-I 接口	通过提供的 DVI-A 电缆或 DVI-D 电缆（未提供）连接到计算机
<b>B</b> RGB 输入接口	通过 VGA 电缆（未提供）连接到计算机
<b>C</b> RGB 输出接口	通过 VGA 电缆（未提供）连接到显示器
<b>D</b> RS-232 端口	保留用于控件安装和 firmware 升级
<b>E</b> USB 接口	通过提供的 USB 电缆连接到计算机
<b>F</b> 音频输入接口	通过音频电缆（未提供）连接到计算机的音频输出接口
<b>G</b> 音频输出接口	直通音频回路
<b>H</b> 左右声道音频输入接口	通过音频电缆（未提供）连接到音频输入设备
<b>I</b> 视频接口	通过提供的组合视频电缆连接到视频设备
<b>J</b> S-video 接口	通过提供的 S-video 电缆连接到视频设备
<b>K</b> 分量视频输入接口	通过分量视频电缆（未提供）连接到视频设备

**警告：** 作为安全预防措施，在连接这些接口之前，请断开投影仪和设备连接的所有电源。

---

## 连接 USB 设备

要使用投影仪遥控器控制计算机鼠标，需用 USB 电缆将投影仪与计算机连接，如下所示。



注：仅 Microsoft® Windows® 2000 和 Windows XP 操作系统支持 USB 鼠标功能。

## 第 4 章 使用投影仪功能部件

本章提供有关使用遥控器、音频、小键盘按键和其他投影仪功能部件的信息。

### 使用遥控器

遥控器使用两节 AAA 电池（已提供）。安装电池很简单，只需滑开遥控器背面的外盖，对齐电池的 + 和 - 两极，将它们滑入到位，然后重新装上外盖。



注意:

为减少伤害眼睛的危险，请勿直视遥控器的激光，也不要将激光对准任何人的眼睛。遥控器可以发出带有辐射的二类激光。

下图是遥控器图解。

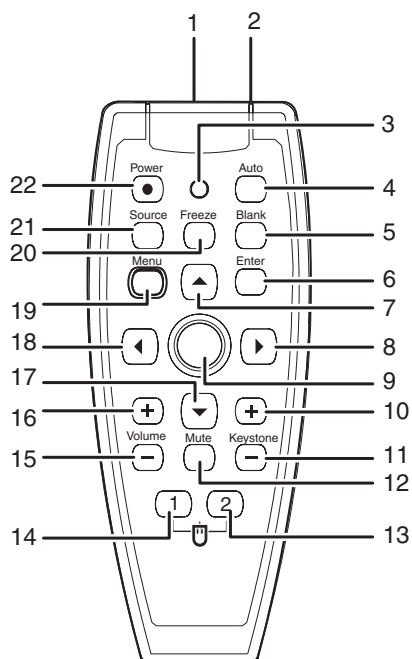


图 4-1. 遥控器功能部件

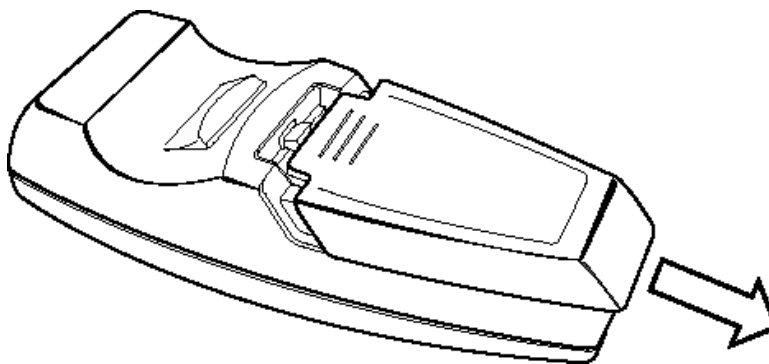
<b>1</b> 激光器	用作指示器
<b>2</b> IR 发送设备	将信号发送至投影仪
<b>3</b> 状态指示灯	按下遥控器按键时点亮
<b>4</b> Auto	自动调整相位、磁道、大小和位置
<b>5</b> Blank	使屏幕空白

<b>6</b> Enter	更改 OSD 设置
<b>7</b> 向上箭头	浏览及更改 OSD 设置。当通过 USB 连接至 PC 以及 OSD 关闭时，充当向上箭头。
<b>8</b> 向右箭头	浏览及更改 OSD 设置。当通过 USB 连接至 PC 以及 OSD 关闭时，充当向右箭头。
<b>9</b> 箭头垫	移动屏幕上的光标（当通过 USB 连接至 PC 时）
<b>10</b> 顶部梯形失真	校正图像的梯形效果（顶部过宽）
<b>11</b> 底部梯形失真	校正图像的梯形效果（底部过宽）
<b>12</b> Mute	使内置扬声器进入静音状态
<b>13</b> 鼠标右键	充当鼠标右键（当通过 USB 连接至 PC 时）
<b>14</b> 鼠标左键	充当鼠标左键（当通过 USB 连接至 PC 时）
<b>15</b> 减小音量	减小音量
<b>16</b> 增大音量	增大音量
<b>17</b> 向下箭头	浏览及更改 OSD 设置。当通过 USB 连接至 PC 以及 OSD 关闭时，充当向下箭头。
<b>18</b> 向左箭头	浏览及更改 OSD 设置。当通过 USB 连接至 PC 以及 OSD 关闭时，充当向左箭头。
<b>19</b> Menu	打开及浏览 OSD
<b>20</b> Freeze	暂停画面
<b>21</b> Source	检测 / 切换输入设备
<b>22</b> Power	打开或关闭投影仪

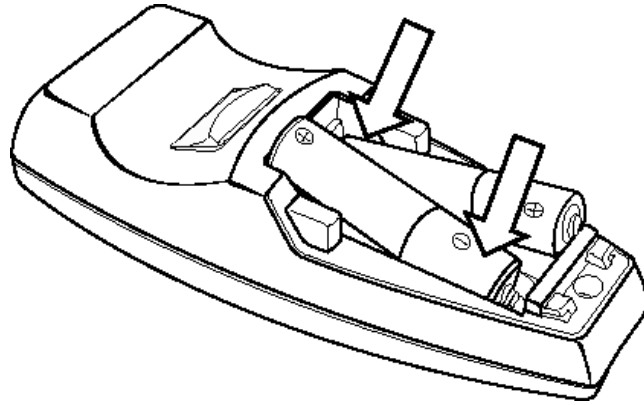
## 放入遥控器电池

首次使用遥控器时，要安装提供的电池。请按照以下步骤将新电池放入遥控器。

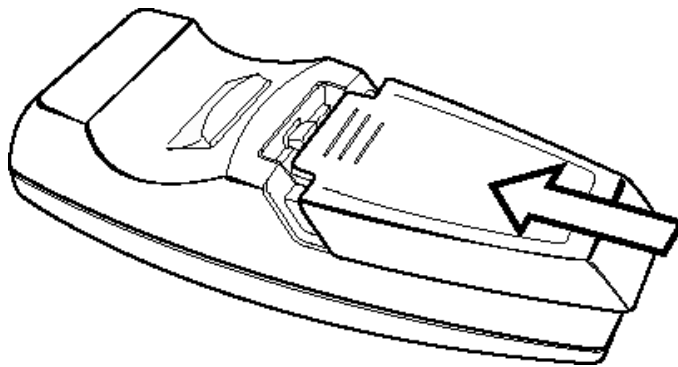
1. 如图所示，沿箭头方向滑动外盖将电池舱外盖卸下。



2. 如图所示放入提供的电池，请注意极性（+/-）。



3. 如图所示，重新装上外盖。



注:

- 请仅使用 AAA 碱性电池。
- 根据当地政府的法令法规处理使用过的电池。
- 长期不使用遥控器时，请取出电池。

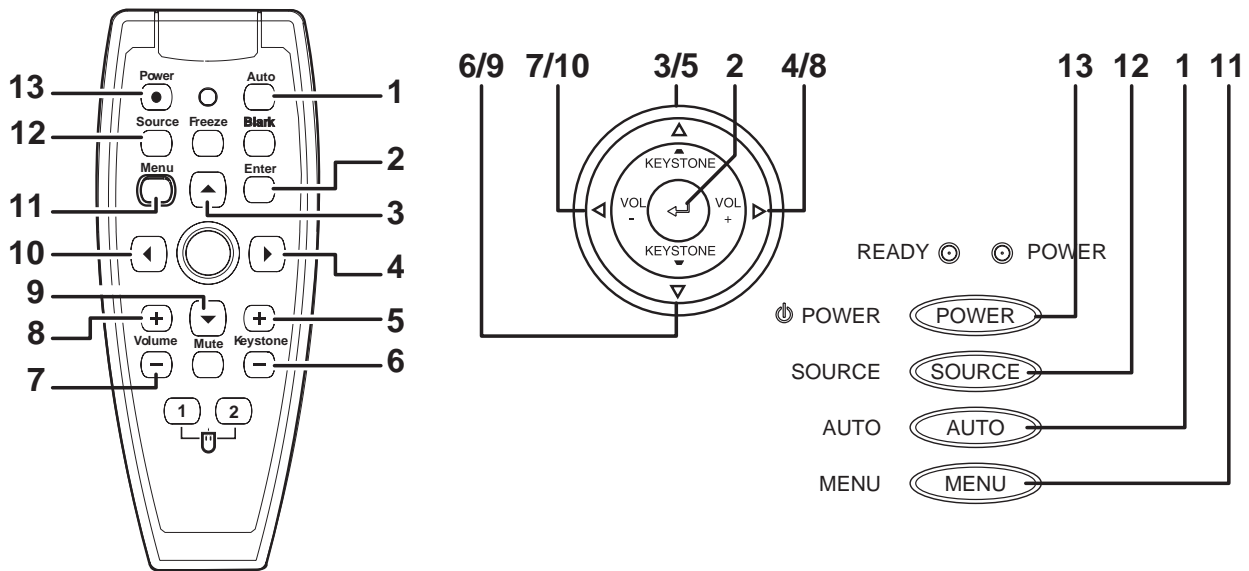
## 遥控器作用范围

这种遥控器使用红外传输来控制投影机。不必将它正对着投影机。只要您不将遥控器对准投影机的侧面或后部，遥控器的作用范围便能达到最大半径 10 米（33 英尺）、投影机水平位置上下 30° 角。如果投影机不响应遥控器的操作，请让遥控器离投影机更近一些。

注：您也可以将遥控器指向投影图像。

## 投影仪和遥控器按键

可以使用遥控器或投影仪顶部的按键操作投影机。遥控器可以执行所有操作。下图显示了遥控器和投影仪上与 OSD 菜单对应的操作按键。有些按键具有两种功能。例如，投影机功能中的第 3/5 项既可作为梯形失真按键，也可作为 OSD 菜单中的向上箭头键。



<b>1</b> Auto	自动调整相位、磁道、大小和位置。
<b>2</b> Enter	更改 OSD 设置。
<b>3</b> 向上箭头	浏览及更改 OSD 设置。当 OSD 关闭时，打开梯形失真快速菜单。
<b>4</b> 向右箭头	浏览及更改 OSD 设置。当通过 USB 连接至计算机以及 OSD 关闭时，充当向右箭头。
<b>5</b> 顶部梯形失真	校正图像的梯形效果（顶部过宽）。
<b>6</b> 底部梯形失真	校正图像的梯形效果（底部过宽）。
<b>7</b> 减小音量	减小音量。
<b>8</b> 增大音量	增大音量。
<b>9</b> 向下箭头	浏览及更改 OSD 设置。当通过 USB 连接至计算机以及 OSD 关闭时，充当向下箭头。
<b>10</b> 向左箭头	浏览及更改 OSD 设置。当通过 USB 连接至计算机以及 OSD 关闭时，充当向左箭头。
<b>11</b> Menu	打开和浏览 OSD。
<b>12</b> Source	检测或切换输入设备。
<b>13</b> Power	打开或关闭投影仪。



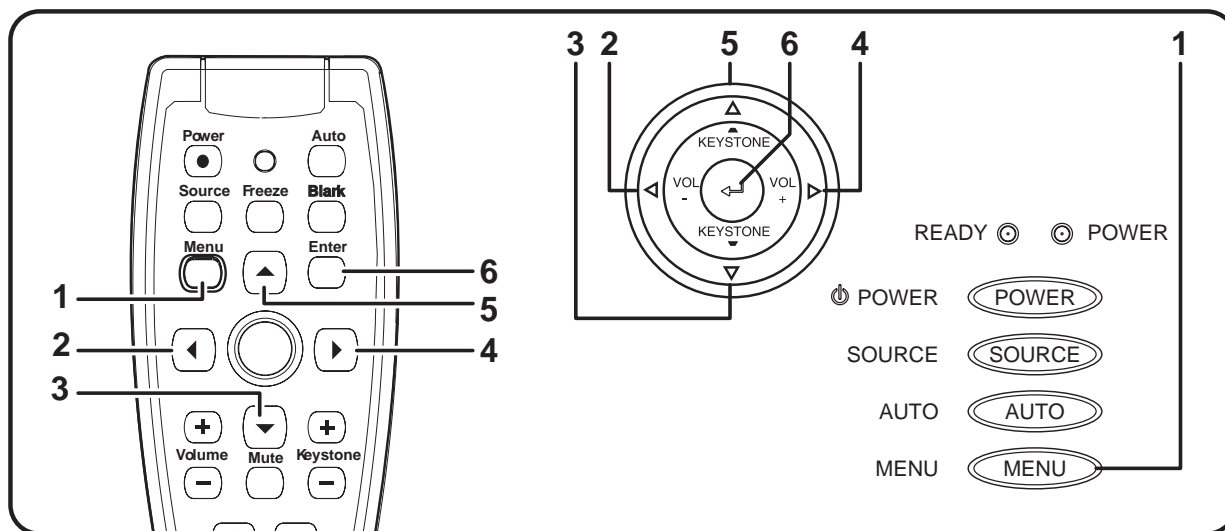
## 第 5 章 OSD 显示菜单控件

本投影机具有的 OSD 使您可以调整图像及更改各种设置。

注：要操作 OSD，屏幕上必须有显示内容。

### 浏览 OSD

您可以使用遥控器或投影机顶部的按键浏览和更改 OSD。下面显示了 OSD 中的菜单。



<b>1</b> Menu	打开和关闭 OSD。
<b>2</b> 向左箭头	浏览及更改 OSD 菜单中的设置。
<b>3</b> 向下箭头	浏览及更改 OSD 菜单中的设置。
<b>4</b> 向右箭头	浏览及更改 OSD 菜单中的设置。
<b>5</b> 向上箭头	浏览及更改 OSD 菜单中的设置。
<b>6</b> Enter	更改 OSD 设置。

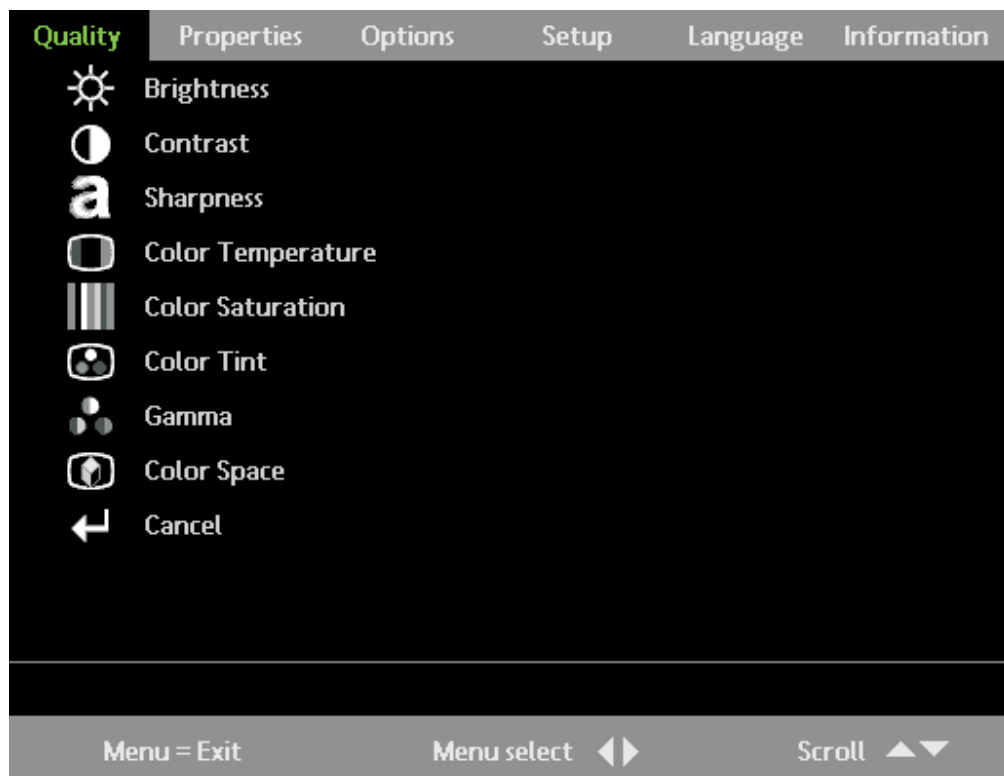
要访问 OSD 菜单，请执行以下操作：

1. 按 **Menu** 按钮打开 OSD。
2. OSD 共有六个菜单。按向左或向右箭头按钮在菜单间移动。
3. 按向上或向下箭头按钮在菜单中上下移动。
4. 按向左或向右箭头按钮更改设置的值。
5. 按向上或向下箭头按钮选择另一个子菜单项进行更改。
6. 如果要取消在子菜单中所做的全部更改，则选择 **Cancel**，然后按 **Enter** 按钮。
7. 按 **Menu** 确认新设置并退出子菜单，或者从主菜单屏幕关闭 OSD。

## Quality 菜单

可以通过主菜单找到 Quality 菜单。要访问 Quality 菜单：

1. 按 **Menu** 按钮打开 OSD。
2. 按向左或向右箭头按钮移至 Quality 菜单。
3. 按向上或向下箭头按钮在 Quality 菜单中上下移动。
4. 按向左或向右箭头按钮更改设置的值。
5. 按向上或向下箭头按钮选择另一个 Quality 菜单项进行更改。
6. 如果要取消 Quality 菜单中所做的全部更改，则选择 Cancel，然后按 **Enter** 按钮。
7. 按 **Menu** 确认新设置并退出 Quality 菜单。



下表显示了 Quality 菜单及其缺省选项：

菜单项	描述	缺省值
Brightness	按向左或向右箭头按钮可以调整显示亮度。范围：0 - 100	50
Contrast	按向左或向右箭头按钮可以调整显示器对比度。范围：0 - 100	50
Sharpness	按向左或向右箭头按钮可以选择不同的清晰度。范围：1 - 5	3
Color Temperature	按向左或向右箭头按钮可以选择不同的色温。范围： Cool/Normal/Warm	Normal
Color Saturation	按向左或向右箭头按钮可以调整视频色彩饱和度。范围：1 - 100	50
Color Tint	按向左或向右箭头按钮可以调整视频色调 / 色度。范围：0 - 100	50
Gamma	按向左或向右箭头按钮可以选择不同的伽玛校正。范围： ( Input/Gamma/Brightness ) PC/2.2/High - MAC/1.8/High - Video/2.4/Low - Chart/2.2/Low - B&W/2.4/High	PC
Color Space	按向左或向右箭头按钮可以调整色域。范围：Auto - RGB - YPbPr - YCbCr	Auto

菜单项	描述	缺省值
Cancel	取消在 OSD 屏幕中所做的更改，并将所有参数恢复到原先的设置。	n/a

## 输入源

功能	RGB	DVI	分量视频	组合视频	SVideo
Brightness	x	x	x	x	x
Contrast	x	x	x	x	x
Sharpness	x	x	x	x	x
Color Temperature	x	x	x	x	x
Color Saturation			x	x	x
Color Tint			x	x	x
Gamma	x	x	x	x	x
Color Space	x	x	x	x	x
Cancel	x	x	x	x	x

## Properties 菜单

要访问 Properties 菜单:

1. 按 **Menu** 按键打开 OSD。
2. 按向左或向右箭头按键移至 Properties 菜单。
3. 按向上或向下箭头按键在 Properties 菜单中上下移动。
4. 按向左或向右箭头按键更改设置的值。
5. 按向上或向下箭头按键选择另一个 Properties 菜单项进行更改。
6. 如果要取消在 Properties 菜单中所做的全部更改，则选择 Cancel，然后按 **Enter** 按键。
7. 按 **Menu** 确认新设置并退出 Properties 菜单。



下表显示了 Properties 菜单及其缺省选项:

菜单项	描述	缺省值
Horizontal Position	按向左或向右箭头按键可以调整水平显示。范围: 0 - 100	50
Vertical Position	按向左或向右箭头按键可以调整垂直显示。范围: 0 - 100	50
Keystone	按向左或向右箭头按键可以调整梯形失真程度。范围: -50 到 +50	0
Aspect Ratio	按向左或向右箭头按键可以调整视频宽高比。范围: 4:3 (标准格式) - 16:9 (高清晰电视 - HDTV 格式)	4:3
Advance Feature	进入 Advance feature 菜单。有关更多信息, 请参阅第 5-5 页的『Advance Feature 菜单』。	n/a
Cancel	取消在 OSD 屏幕中所做的更改, 并将所有参数恢复到原先的设置。	n/a

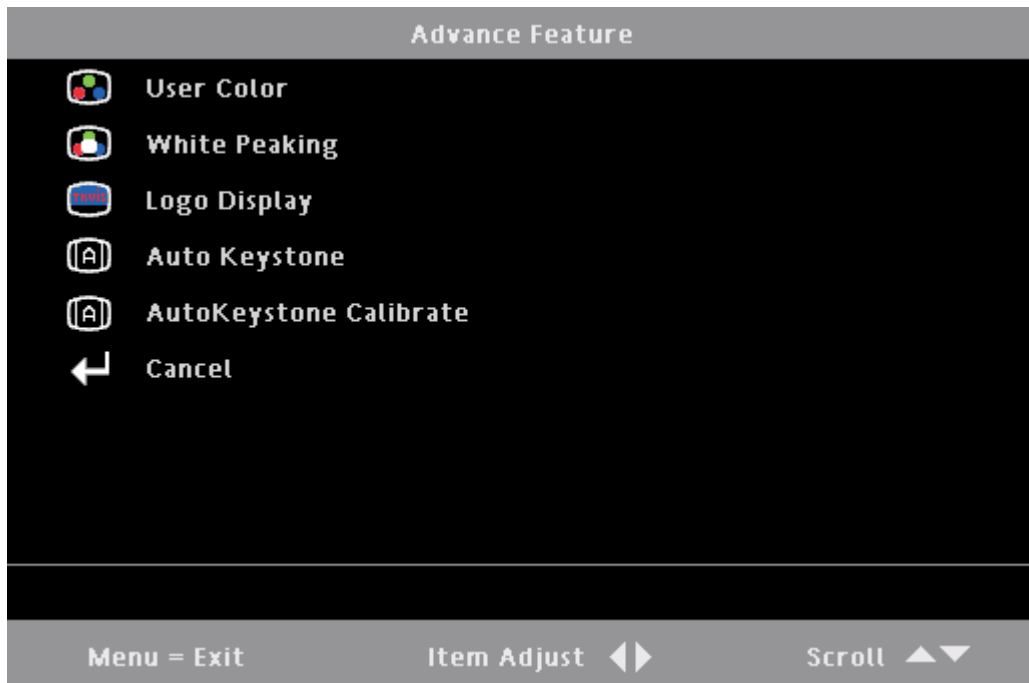
## 输入源

功能	DVI-A/RGB	DVI-D	分量视频	组合视频	SVideo
H Position	x				
V Position	x				
Keystone	x	x	x	x	x
Aspect Ratio	x	x	x	x	x
Advance Feature	x	x	x	x	x
Cancel	x	x	x	x	x

## Advance Feature 菜单

要访问 Advance Feature 菜单:

1. 按 **Menu** 按钮打开 OSD。
2. 按向左或向右箭头按钮移至 Properties 菜单。
3. 按向上或向下箭头按钮移至 Advance Feature 菜单，然后按 **Enter** 按钮。
4. 按向上或向下箭头按钮在 Advance Feature 菜单中上下移动。按向左或向右箭头按钮更改设置的值。按向上或向下箭头按钮选择另一个 Advance Feature 菜单项进行更改。
5. 如果要取消在 Advance Feature 菜单中所做的全部更改，则选择 Cancel，然后按 **Enter** 按钮。
6. 按 **Menu** 确认新设置并退出 Advance Feature 菜单。



菜单项	描述	缺省值
User Color	此功能通过颜色纠正来调整每一种 RGB 颜色（红、绿、蓝）以及它们的中性颜色（青、品红、黄、白）的颜色平衡。提高颜色设置可增加屏幕上的颜色深度，而降低设置会使颜色更淡。按向上或向下箭头按键可以选择颜色。按向左或向右箭头按键可以调整选定的颜色。范围：0 - 100	n/a
White Peaking	White Peaking 在不改变黑色和灰色的情况下提高输出图像中白色的最大亮度。它不会使图像的白色细节严重模糊。要使图像颜色更深，请调整为颜色更深的设置。按向左或向右箭头按键可以调整白色峰值。范围：0 - 10	Data source: 10; Video source: 2
Logo Display	按向右或向左箭头按键可以启用或禁用此功能，如果启用此功能，当投影仪启动以及未检测到任何信号源时将显示徽标。范围：On - Off	On
Auto Keystone	启用此功能时，如果按下遥控器或小键盘上的 <b>Auto</b> 按键，投影仪将自动校正图像中的任何梯形失真。按向左或向右箭头按键可以启用或禁用 Auto Keystone。	Off
Auto Keystone Calibrate	按 <b>Enter</b> 重新校准梯形失真校正功能。	n/a
Cancel	取消在 OSD 屏幕中所做的更改，并将所有参数恢复到原先的设置。	n/a

## User color

要访问 User color 菜单：

1. 按 **Menu** 按键打开 OSD。
2. 按向左或向右箭头按键移至 Properties 菜单。
3. 按向上或向下箭头按键移至 Advance Feature 菜单，然后按 **Enter** 按键。
4. 按向上或向下箭头按键移至 User Color 菜单，然后按 **Enter** 按键。
5. 按向上或向下箭头按键选择颜色。按向左或向右箭头按键更改设置的值，然后按 **Enter** 确认新设置。
6. 如果要取消在 User color 菜单中所做的全部更改，则选择 Cancel，然后按 **Enter** 按键。

7. 按 **Menu** 确认新设置并退出 User color 菜单。

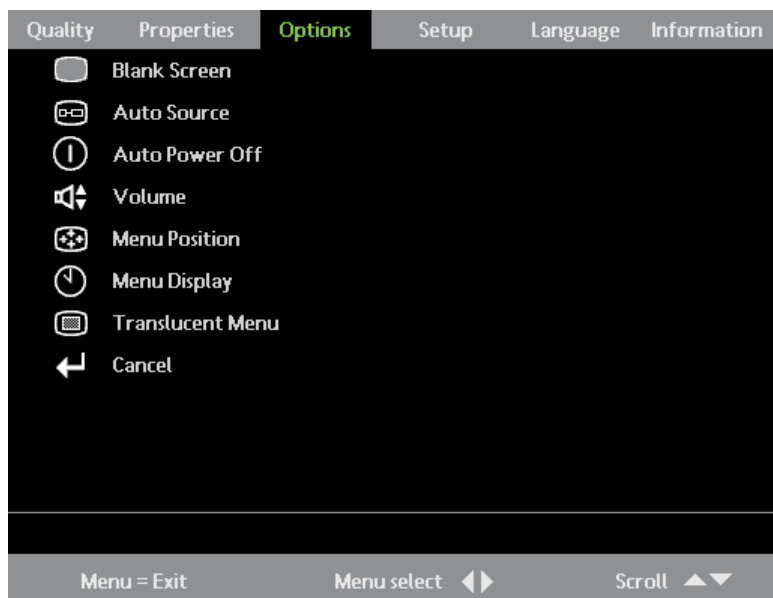


菜单项	描述	缺省值
Red、Green、Blue、Cyan、Magenta、Yellow、White	按向左或向右箭头按键可以在颜色级别 0 - 100 之间进行调整。	80
Cancel	取消在 OSD 屏幕中所做的更改，并将所有参数恢复到原先的设置。	n/a

## Options 菜单

要访问 Options 菜单:

1. 按 **Menu** 按键打开 OSD。
2. 按向左或向右箭头按键移至 Options 菜单。
3. 按向上或向下箭头按键在 Options 菜单中上下移动。
4. 按向左或向右箭头按键更改设置的值。
5. 按向上或向下箭头按键选择另一个 Options 菜单项进行更改。
6. 如果要取消在 Options 菜单中所做的全部更改，则选择 Cancel，然后按 **Enter** 按键。
7. 按 Menu 确认新设置并退出 Options 菜单。



下表显示您将在 Options 菜单中看到的选项和缺省值。

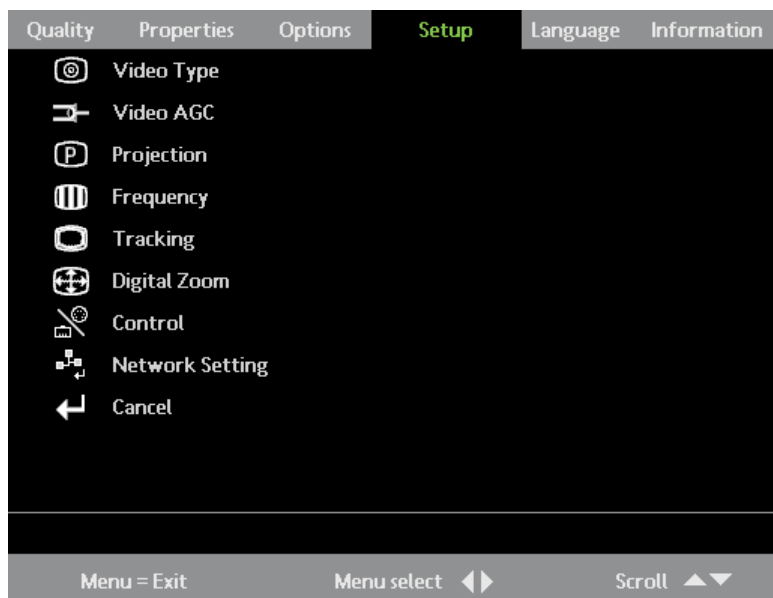
菜单项	描述	缺省值
空屏	按向左或向右箭头按键可以选择空屏的颜色。范围: Black - Red - Green - Blue - White	Blue
Auto Source	按向左或向右箭头按键可以启用或禁用自动搜索输入端口功能。范围: Off - On	On
Auto Power Off	按向左或向右箭头按键可以启用或禁用此功能, 启用此功能时如果 10 分钟内没有进行任何操作投影机将自动关闭。范围: Off - On	Off
Volume	按向左或向右箭头按键可以调整音量。范围: 0 - 10	5
Menu Position	按向左或向右箭头按键可以选择 OSD 的位置。范围: Left - Right - Center - Down - Up	Center
Menu Display	按向左或向右箭头按键可以选择 OSD 的超时延迟。范围: 10 - 20 秒	15 秒
Translucent Menu	按向左或向右箭头按键可以选择 OSD 背景的半透明程度。范围: 0% - 100%	0%
Cancel	取消在 OSD 屏幕中所做的更改, 并将所有参数恢复到原先的设置。	n/a

## Setup 菜单

要访问 Setup 菜单:

1. 按 **Menu** 按键打开 OSD。
2. 按向左或向右箭头按键移至 Setup 菜单。
3. 按向上或向下箭头按键在 Setup 菜单中上下移动。
4. 按向左或向右箭头按键更改设置的值。
5. 按向上或向下箭头按键选择另一个 Setup 菜单项进行更改。
6. 如果要取消在 Setup 菜单中所做的全部更改, 则选择 Cancel, 然后按 **Enter** 按键。
7. 按 **Menu** 确认新设置并退出 Setup 菜单。





下表显示您将在 Setup 菜单中看到的选项和缺省值。

菜单项	描述	缺省值
Video Type	按向左或向右箭头按键可以选择视频类型。范围：Auto - NTSC - PAL - SECAM	Auto
Video AGC	按向左或向右箭头按键可以启用或禁用对视频源控制权的自动获取。范围：On - Off	On
Projection	按向左或向右箭头按键可以选择另一种投影类型。范围：桌面正投、桌面背投、吊顶正投、吊顶背投	Desktop Front
Frequency	按向左或向右箭头按键可以调整 A/D 采样时钟。范围：0 - 180 级	Auto-detected
Tracking	按向左或向右箭头按键可以调整采样次数。范围：0 - 100	Auto-detected
Digital Zoom	<p>进行缩放和平移调整的数字操作。按 <b>Enter</b>。显示 Zoom 菜单。</p> <div style="text-align: center; border: 1px solid black; padding: 5px; width: fit-content; margin: 10px auto;">           Zoom : ▲▼            Pan : "Enter"            Exit : "MENU"         </div> <p>按向上箭头按键可以放大。按向下箭头按键可以缩小。按 <b>Enter</b> 打开 Pan 菜单。（在进入 Pan 菜单之前，必须先放大。）</p> <div style="text-align: center; border: 1px solid black; padding: 5px; width: fit-content; margin: 10px auto;">           Pan : ◀▶            Exit : "MENU"         </div> <p>使用箭头按键平移缩放的图像。按 <b>Menu</b> 按键退出。</p>	n/a
Control	按向左或向右箭头按键可以选择遥控器方法。范围：RS-232C - RJ-45	RS-232C
Network Setting	按 <b>Enter</b> 按键可以调整投影仪的网络设置。	n/a
Cancel	取消在 OSD 屏幕中所做的更改，并将所有参数恢复到原先的设置。	n/a

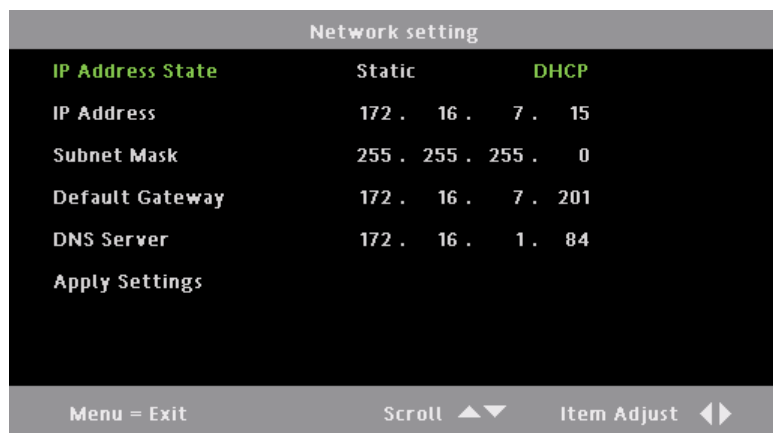
## 输入源

功能	RGB	DVI	分量视频	组合视频	SVideo
Video Type			x	x	x
Video AGC			x	x	x
Projection	x	x	x	x	x
Frequency	x		x		
Tracking	x				
Digital Zoom	x		x	x	x
Cancel	x	x	x	x	x

## Network Setting

要访问 Network setting 菜单:

1. 按 **Menu** 按钮打开 OSD。
2. 按向左或向右箭头按钮移至 Setup 菜单。
3. 按向上或向下箭头按钮移至 Network Setting 菜单，然后按 **Enter** 按钮。
4. 按向左或向右箭头按钮更改设置的值，然后按 **Enter** 确认新设置。
5. 如果要取消在 Network Setting 菜单中所做的全部更改，则选择 Cancel，然后按 **Enter** 按钮。
6. 按 **Menu** 确认新设置并退出 Network Setting 菜单。



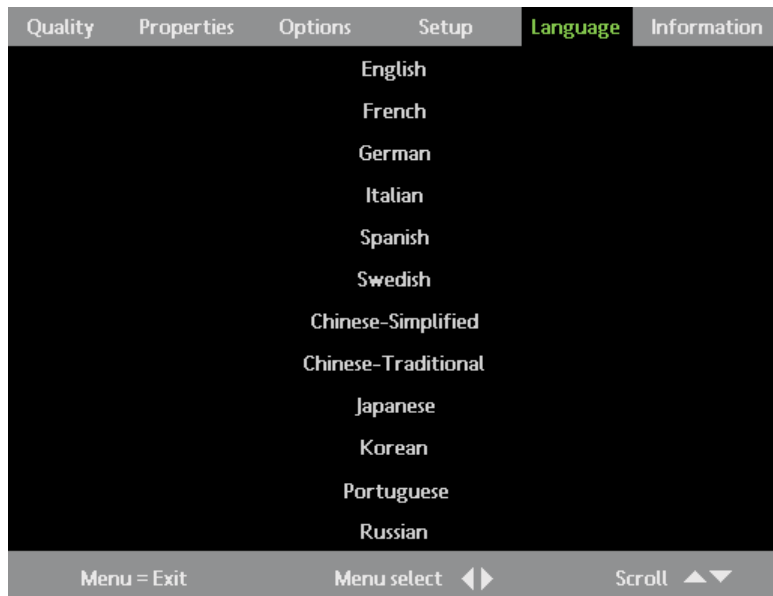
菜单项	描述	缺省值
IP Address State	按向左或向右箭头按钮可以在 DHCP 和 Static 之间切换。如果路由器自动分配临时 IP 地址，则选择 DHCP（动态主机配置协议）。如果选择 Static，则必须手动配置 IP 地址、子网掩码、缺省网关和 DNS 服务器。	DHCP
IP Address	按向上或向下箭头按钮可以更改值。按 Menu 按钮，然后按向左或向右箭头按钮转至下一字段。按 Menu 按钮，然后按向上或向下箭头按钮转至下一菜单项。	n/a
Subnet Mask	按向上或向下箭头按钮可以更改值。按 Menu 按钮，然后按向左或向右箭头按钮转至下一字段。按 Menu 按钮，然后按向上或向下箭头按钮转至下一菜单项。	n/a

菜单项	描述	缺省值
Default Gateway	按向上或向下箭头按键可以更改值。按 <b>Menu</b> 按键，然后按向左或向右箭头按键转至下一字段。按 <b>Menu</b> 按键，然后按向上或向下箭头按键转至下一菜单项。	n/a
DNS Server	按向上或向下箭头按键可以更改值。按 <b>Menu</b> 按键，然后按向左或向右箭头按键转至下一字段。按 <b>Menu</b> 按键，然后按向上或向下箭头按键转至下一菜单项。	n/a
Apply Settings	按 <b>Enter</b> 应用设置。	n/a

## Language 菜单

要访问 Language 菜单:

1. 按 **Menu** 按键打开 OSD。
2. 按向左或向右箭头按键移至 Language 菜单。
3. 按向上或向下箭头按键在 Language 菜单中上下移动。
4. 按向左或向右箭头按键更改设置的值。
5. 按向上或向下箭头按键选择另一个 Language 菜单项进行更改。
6. 如果要取消在 Language 菜单中所做的全部更改，则选择 **Cancel**，然后按 **Enter** 按键。
7. 按 **Menu** 确认新设置并退出 Language 菜单。



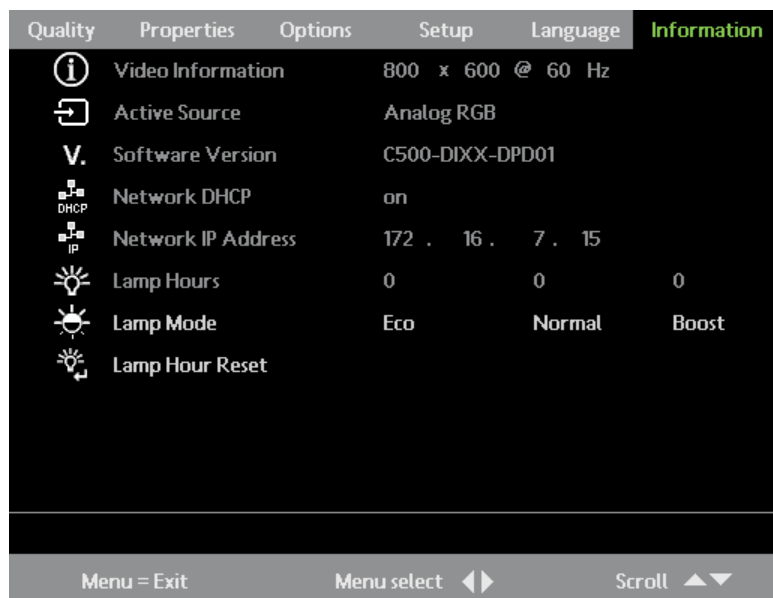
下表显示您将在 Language 菜单中看到的选项和缺省值。

菜单项	描述	缺省值
Languages	按向上或向下箭头按键可以选择一种语言。范围: English、French、German、Italian、Spanish、Swedish、Simplified Chinese、Traditional Chinese、Japanese、Korean、Portuguese 和 Russian	English

## Information 菜单

要访问 Information 菜单:

1. 按 **Menu** 按钮打开 OSD。
2. 按向左或向右箭头按钮移至 Information 菜单。
3. 按向上或向下箭头按钮在 Information 菜单中上下移动。
4. 按向左或向右箭头按钮更改设置的值。
5. 按向上或向下箭头按钮选择另一个 Information 菜单项进行更改。
6. 如果要取消在 Information 菜单中所做的全部更改, 则选择 Cancel, 然后按 **Enter** 按钮。
7. 按 **Menu** 确认新设置并退出 Information 菜单。



下表显示了 Information 菜单选项:

菜单项	描述
Video Information	显示 RGB/DVI 方式的分辨率和刷新率。显示 Video 方式的颜色标准。
Active Source	显示已激活的信号源。
Software Version	显示软件版本。
Network DHCP	显示 IP 服务器状态 (由 Web 管理员启用)
Network IP Address	显示当前 IP 地址。
Lamp Hours	显示投影灯时间信息。范围: Normal、Boost 和 ECO
Lamp Mode	按向左或向右箭头按钮可以选择亮度更高的常规投影灯方式。范围: ECO - Boost。缺省值: Normal
Lamp Hour Reset	更换投影灯之后需复位此项。有关更多信息, 请参阅第 A-2 页的『复位投影灯』。

---

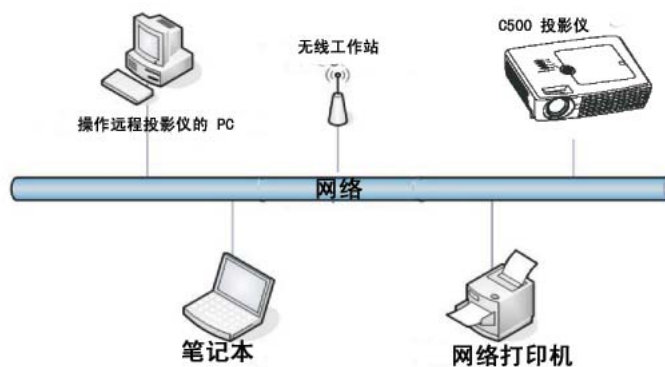
## 第 6 章 远程网络操作

本节提供了有关通过网络远程使用投影仪的信息。

---

### 网络设置

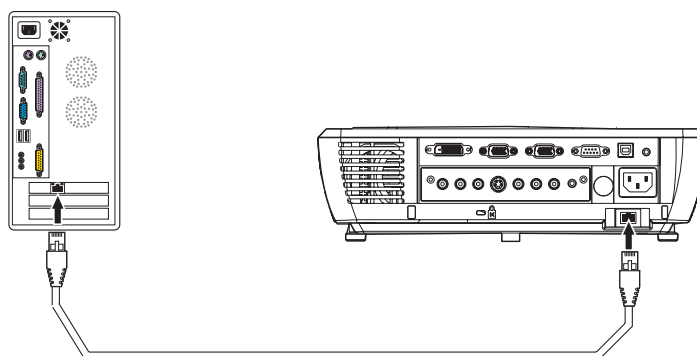
当使用 RJ-45 接口与局域网 (LAN) 连接时, 可以通过 LAN 中任一客户机 (连接到 LAN 的 PC) 利用 Web 浏览器远程控制投影仪。如果防火墙配置正确, 还可以在 LAN 外访问投影仪。



---

### 直接连接 (特定) 设置

如图所示, 可通过将计算机直接连接到投影仪来控制投影仪。



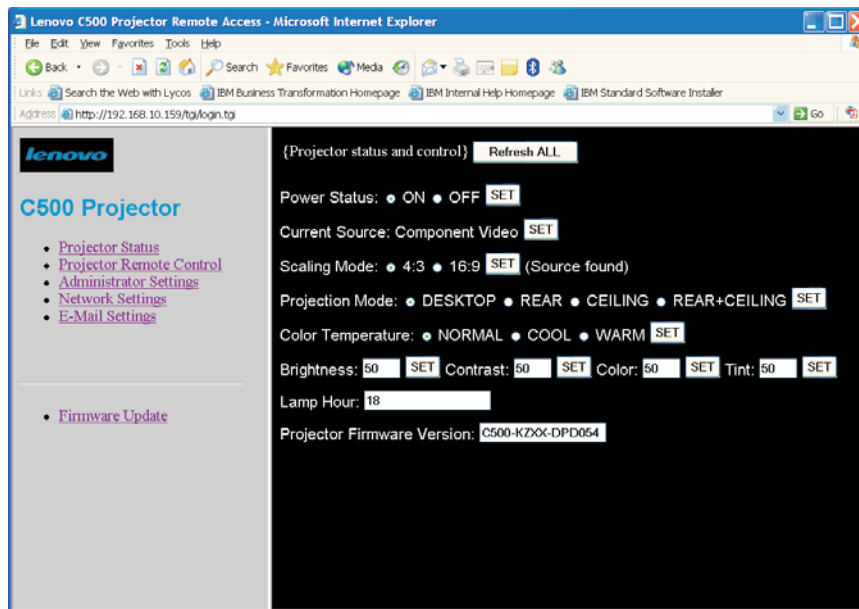
有关更新的用户指南、产品概述和技术支持信息, 请查看 Lenovo 个人计算 Web 站点。

1. 访问 <http://www.lenovo.com/support>
2. 在 Browse by product 部分的下拉菜单中选择 Accessories。

## C500 以太网操作

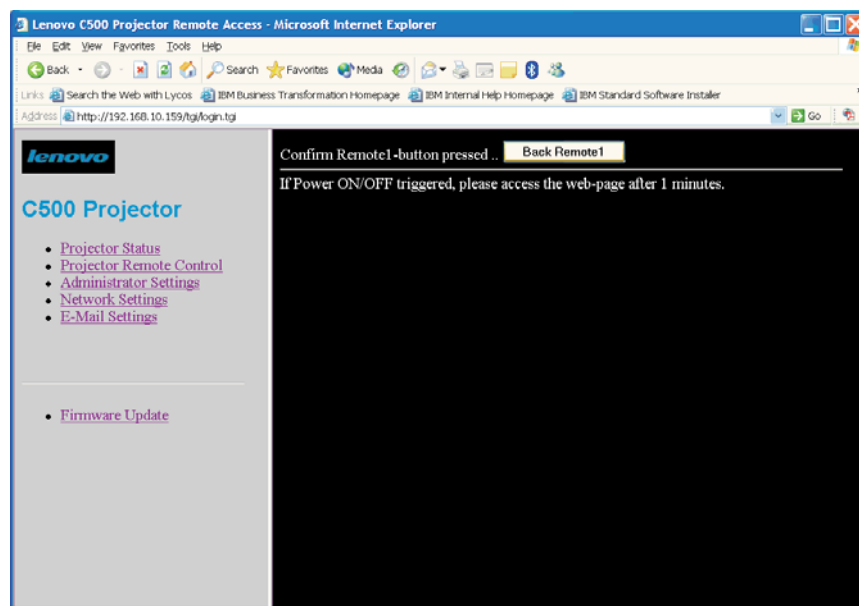
请确保投影机已连接到网络上，OSD 菜单中的 Control 选项被设置为 RJ45 并且 OSD 的网络设置是正确的。有关更多信息，请参阅第 5-1 页的第 5 章，『OSD 显示菜单控件』中的 Setup 菜单部分。

打开浏览器应用程序并且在 URL 地址栏里输入投影机的 IP 地址。浏览器将访问投影机并显示以下窗口：



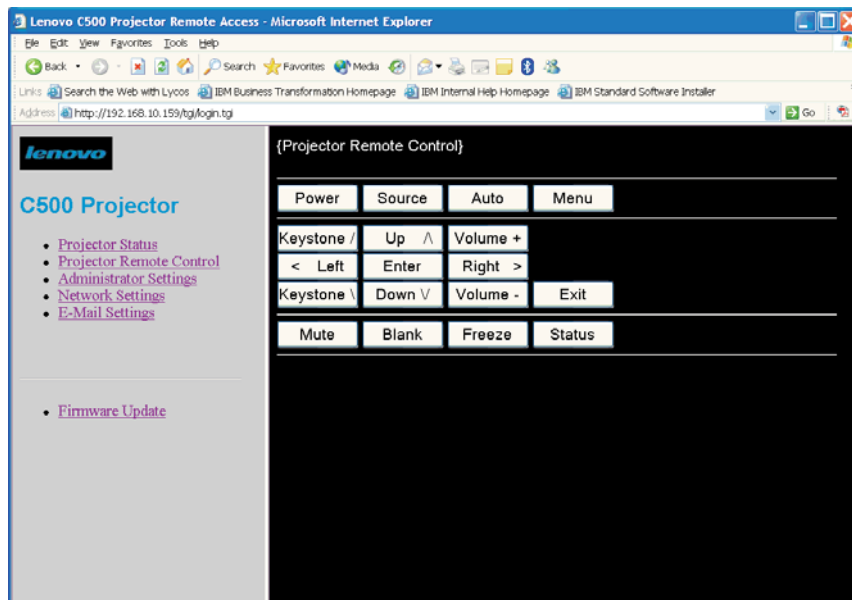
Projector Status and Control 窗口显示了投影机当前的状态。如果投影机关闭，其他的值可能为空白。如果缺少任何值，请单击 **Refresh All** 按钮。

要更改某项设定，请单击相应的单选按钮，或者在相应的字段中输入值，然后单击相应的 **SET** 按钮。投影机将更改为新的设置，并且以下窗口会在浏览器中打开：



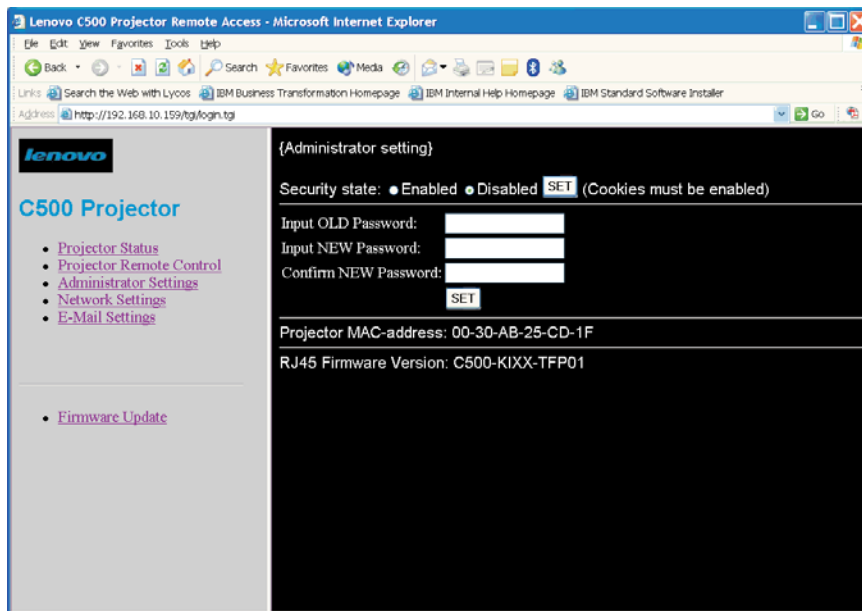
单击 **Back Remote1** 按钮返回投影机 Status 和 Control 窗口。

Projector Remote Control 窗口提供了和投影仪手持遥控器相似的功能。单击 Projector Remote Control 窗口中相应的按钮可实现与投影仪手持遥控器相同的功能。有关更多信息，请参阅第 4-1 页的『使用遥控器』第 4 章。

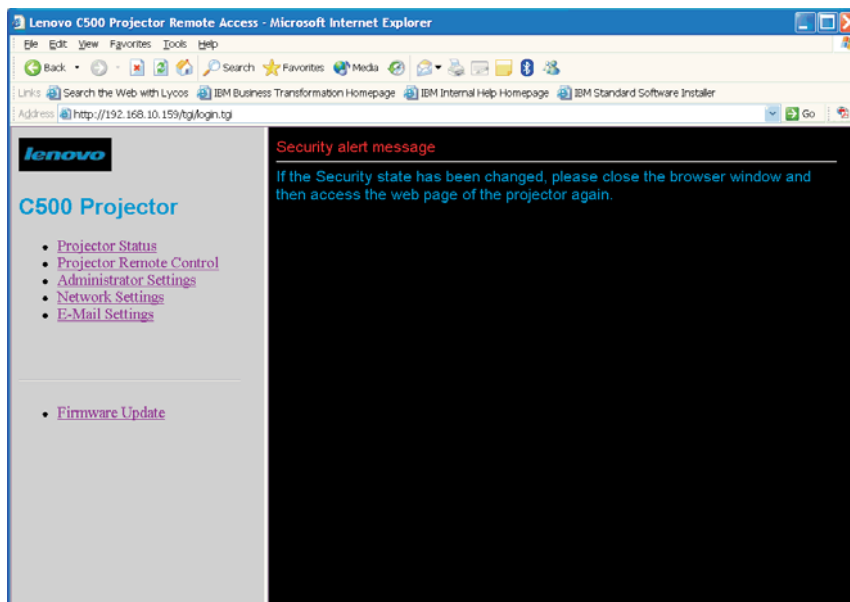


在 Administrator Settings 窗口中可以启用 / 禁用以太网安全状态或输入新密码。要输入新密码，请输入原有密码和新密码，并再次输入新密码以确认。然后单击 **SET** 按钮。如果原有密码输入正确，并且两次输入的新密码一致，将会显示 **Password Changed** 窗口。

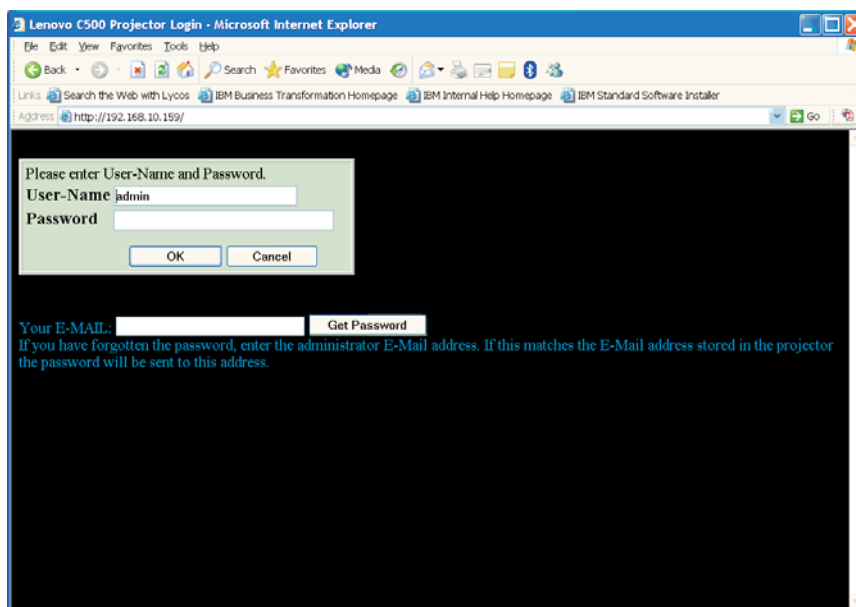
注：缺省密码是 123。



Administrator Settings 窗口中安全状态的缺省值为 **Disabled**。安全状态更改后，需要关闭浏览器并启动新的会话。



浏览器会话首次启动时如果安全状态设置为 **Enabled**，将显示以下窗口：



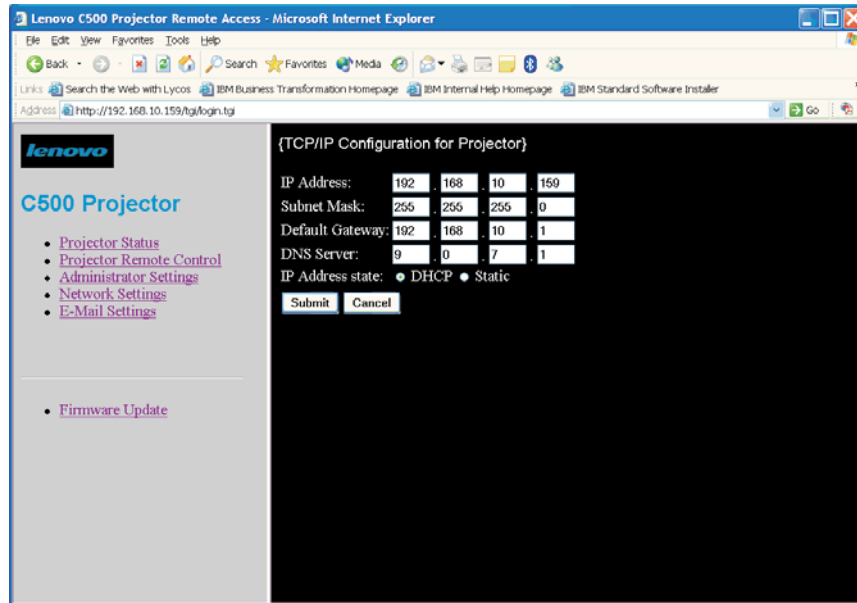
在以上所示的 Administrator 窗口中，用户名 **admin** 是不可更改的。要进入多个投影仪控制窗口，请在所给的字段中输入密码。

注：

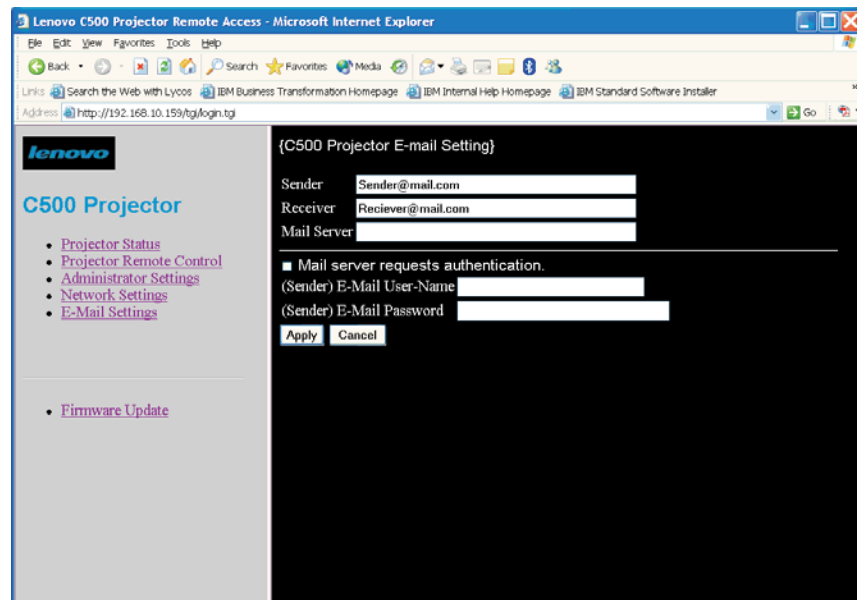
1. 在 **E-mail Settings** 窗口中，输入管理员电子邮件地址和邮件服务器设置。预先填写这些信息可以帮助您找回忘记的密码。如果忘记密码，请转至 Administrator Settings 窗口，在 **Your E-MAIL** 字段中输入管理员的电子邮件地址，然后单击 **Get Password**。密码将会以电子邮件形式发送给管理员。
2. 密码是区分大小写的。缺省密码是 123。



在 Network Settings 窗口中可以启用或禁用 DHCP。如果启用了 DHCP，窗口中将会显示由 DHCP 服务器分配的值。如果使用静态 IP 地址，请输入网络中 IP 地址、子网掩码、缺省网关和 DNS 服务器的相应值。如果对这些值不确定，请联系您的网络管理员。



在 E-Mail Settings 窗口中输入数据后，投影机将以电子邮件形式向管理员发送状态信息，如投影灯计时器警告。在大多数情况下发件人和收件人的电子邮件地址相同。某些邮件服务器要求提供发件人的地址，否则电子邮件将会被阻止发送。如果对这些设置不确定，请联系您的网络管理员。



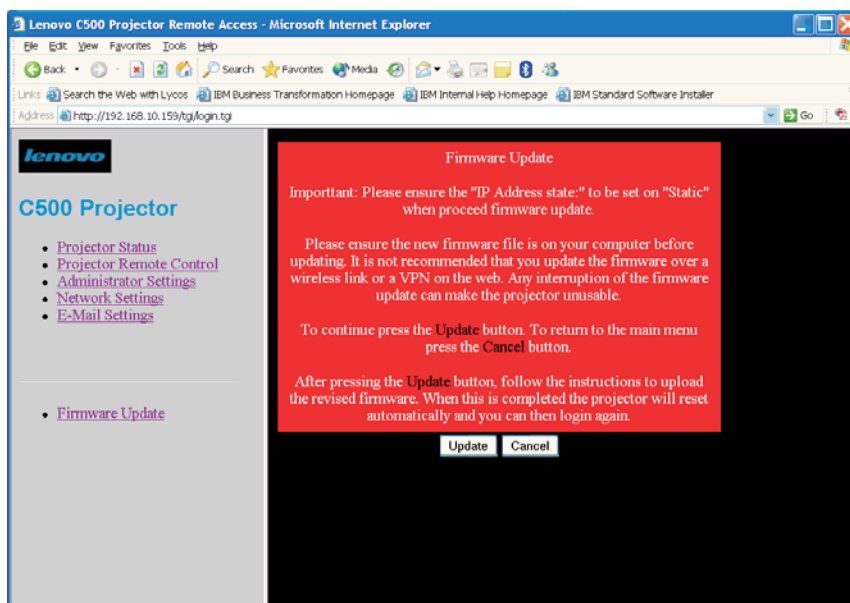
## 更新以太网固件

要更新控制投影仪以太网功能的固件，请先将已修订的固件下载到网络中的计算机，然后单击 **Firmware Update** 链接。

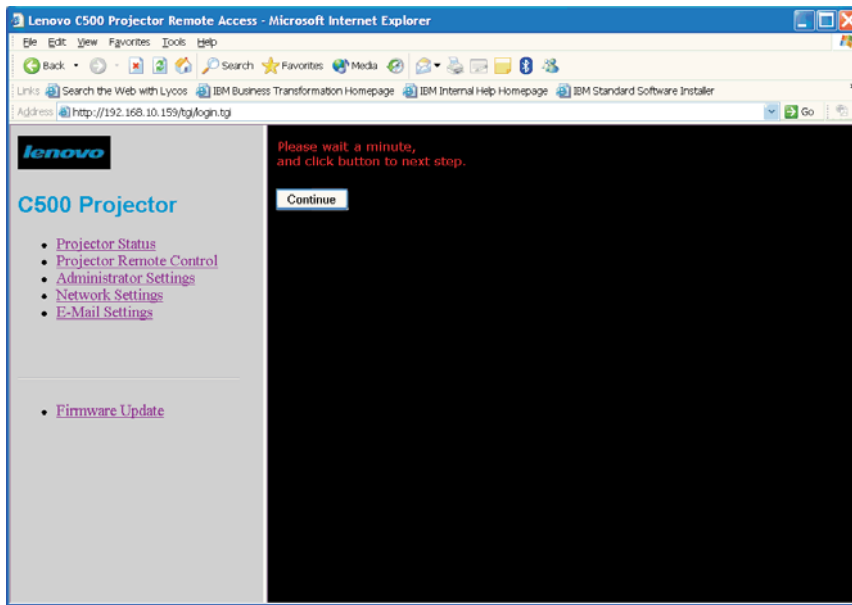
注:

1. 如果固件升级过程被中断，则 C500 投影仪的以太网功能将无法运行并且不能恢复。因此，强烈建议通过有线连接而非 WAN 进行固件更新。
2. 只有在投影仪中的 DHCP 客户机已关闭并且使用静态 IP 地址的情况下，才可以进行固件升级。请确保在更新以太网固件之前已经设置了静态 IP 地址、子网掩码、默认网关和 DNS 服务器。

如果装有已修订固件的计算机与投影仪之间有可靠的连接，并且已经设置了静态 IP 地址，请单击 **Update** 按钮。否则，请单击 **Cancel** 按钮并进行更改。单击 Update 按钮后，投影仪将会暂停工作并同时准备进行更新。



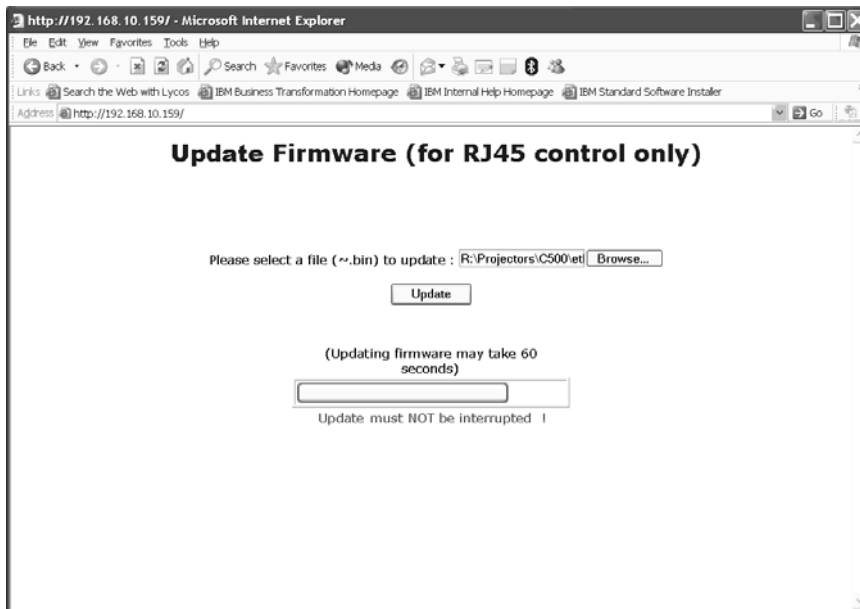
投影机准备就绪之后，单击 **Continue**按钮进入下一个窗口。



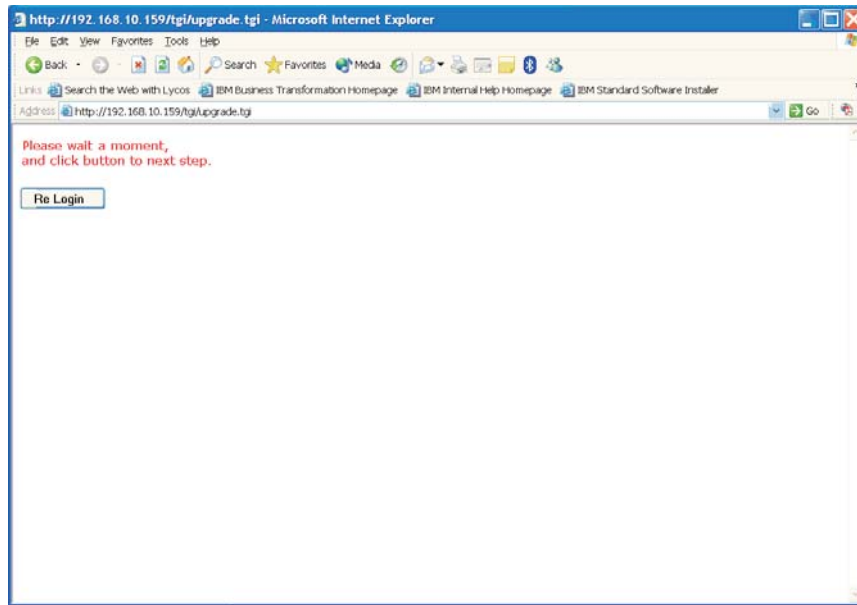
在 Firmware Update 窗口中，单击 **Browse** 按钮打开文件选择对话框窗口。浏览并选择修改过的固件文件。

**注：**请确保选择了正确的文件。如果使用非固件文件进行升级，则投影机的以太网功能可能无法正常运行。

选定文件之后，单击 **Update** 按钮。投影机将会把修改过的固件传送到它的内存中。该过程结束之后，投影机将会自行复位。



请等待投影机完成复位，然后单击 **Re Login** 按钮返回主窗口。



---

## 附录 A. 维护

本章提供有关投影仪维护的信息。

---

### 清洁镜头

要清洁镜头，请完成以下过程：

1. 在一块柔软的干布上涂上非磨蚀性的照相机镜头清洁剂。

**注：** 避免使用过量的清洁剂，并且不要将清洁剂直接涂在镜头上。磨蚀性的清洁剂、溶剂或其他粗糙的化学品可能会擦伤镜头。

2. 以圆周运动的方式用清洁布在镜头上轻轻擦拭。如果不打算立刻使用投影仪，请重新盖上镜头盖。

---

### 更换投影灯

请仅使用 Lenovo 认证的部件更换投影灯，这些部件可以向业务合作伙伴订购，也可以通过 [www.Lenovo.com/support](http://www.Lenovo.com/support) 订购。

在更换投影灯之前，请关闭投影仪并拔出投影仪电源插头至少一个小时，以免被投影灯烫伤。

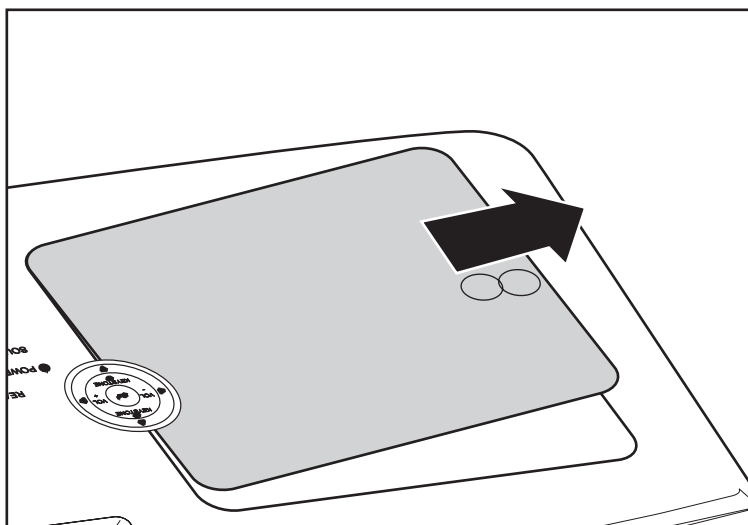
**警告：** 本产品包含一个含汞的金属弧光灯。请按照当地的法令法规要求处理它。

美国限制或禁止随城市垃圾流处理某些或所有含汞的灯。有关美国各州对于含汞废旧灯的处理要求和回收设施的更多信息，请访问 [www.lamprecycle.org](http://www.lamprecycle.org)。

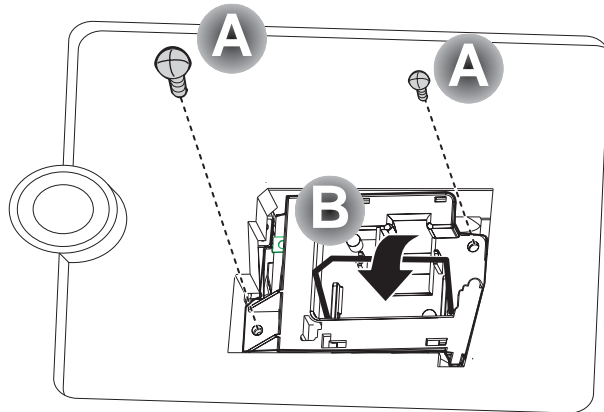
康涅狄格州和罗德岛的用户请拨打免费电话 1-888-657-5267 联系 Northeast Lamp Recycling，订购一个装有投影灯盒子、胶带和返回装运标签的工具包。

要更换投影灯，请完成以下过程：

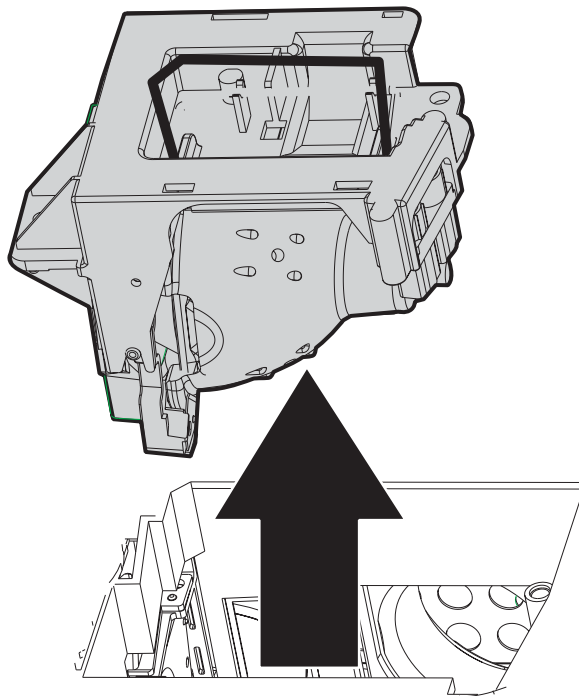
1. 松开投影灯舱外盖上的外加螺丝。
2. 卸下投影灯舱外盖。



3. 卸下投影灯模块上的两颗螺丝 **A**。
4. 抬起投影灯模块手柄 **B**。



5. 如图所示，用力拉模块手柄将投影灯模块卸下。



6. 逆向执行步骤 1 到 5 安装新的投影灯模块。

---

## 复位投影灯

更换投影灯后，应将其计时器复位为 0。请按照以下步骤操作。

1. 按 **Menu** 按键打开 OSD。
2. 按向左或向右箭头按键移至 **Information** 菜单。
3. 将向上或向下箭头按键下移至 **Lamp Hour Reset**。
4. 按 **Enter** 按键。这时显示一条消息。

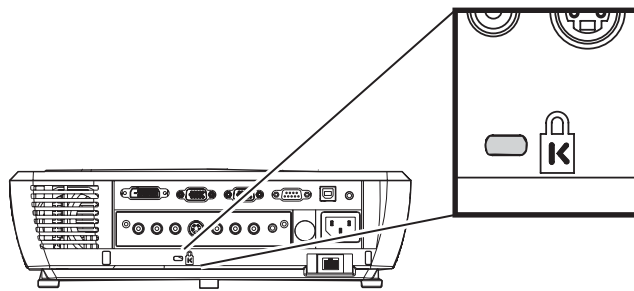


5. 按照此顺序按箭头按键：下、上、左、右。这时再次出现 Information 菜单，显示计时器已复位为 0。

---

## 使用安全插槽

投影仪有一个安全插槽（如图所示）。请参阅该锁随附的信息了解如何使用它。







## 附录 B. 故障诊断

下表提供了投影仪的故障诊断信息。有时针对某种情况提供了多个可能的解决方案。请按这些解决方案的排列顺序依次尝试它们。在问题解决之后，就可以跳过其他的解决方案

问题	解决方案
屏幕上不显示任何图像。	<ul style="list-style-type: none"><li>• 确保计算机和投影仪已打开。</li><li>• 如果显示空屏，则按遥控器上的 <b>Blank</b> 按键。</li><li>• 验证您的笔记本电脑或台式 PC 的设置。</li><li>• 关闭所有设备并按正确的顺序重新加电。请参阅第 2-1 页的『开启和关闭投影仪』。</li></ul>
图像模糊不清。	<ul style="list-style-type: none"><li>• 为投影仪调聚。请参阅第 2-4 页的『调整图像』。</li><li>• 按遥控器或投影仪上的 <b>Auto</b> 按键。</li><li>• 确保投影仪到屏幕的距离在指定的范围内。</li><li>• 检查投影仪镜头是否清洁。</li><li>• 检查笔记本或台式计算机的图像分辨率。有关更多信息，请参阅第 2-5 页的『图像分辨率』。</li></ul>
图像的顶部或底部较宽（梯形效果）。	<ul style="list-style-type: none"><li>• 调整投影仪的位置使其尽可能与屏幕垂直。</li><li>• 使用遥控器或投影仪上的 <b>Keystone</b> 按键纠正此问题。请参阅第 2-4 页的『调整图像』。</li></ul>
图像左右颠倒或上下倒置。	检查 OSD 的 Setup 菜单中的 Projection 设置。请参阅第 5-7 页的『Options 菜单』。
图像中有条纹。	<ul style="list-style-type: none"><li>• 将 OSD 的 Setup 菜单中的 Frequency 和 Tracking 项设置为缺省值。请参阅第 5-1 页的『浏览 OSD』。</li><li>• 为确保问题不是由已连接 PC 的显卡造成的，请连接到另一台计算机。</li></ul>
图像单调且无对比效果。	调整 OSD 的 Quality 菜单中的 Contrast 设置。请参阅第 5-1 页的『浏览 OSD』。
投影图像的颜色与源图像不一致。	<ul style="list-style-type: none"><li>• 调整 OSD 的 Quality 菜单中的 Color Temperature 和 Gamma 设置。请参阅第 5-2 页的『Quality 菜单』。</li><li>• 调整 OSD 的 User Color 菜单中的个别颜色。请参阅第 5-6 页的『User color』。</li><li>• 减小 OSD 的 Advance Feature 菜单中的 White Peaking 设置。请参阅第 5-5 页的『Advance Feature 菜单』。</li></ul>
投影仪不发光。	<ul style="list-style-type: none"><li>• 检查电源线是否已牢固连接。</li><li>• 用另一台电气设备测试电源，确保电源没问题。</li><li>• 按正确顺序重新启动投影仪并检查电源指示灯是否显示为绿色。</li><li>• 如果最近更换过投影灯，请尝试重新安装。确保投影灯的外盖在合上投影仪包的时候与之齐平。</li><li>• 更换投影灯模块。请参阅第 A-1 页的『更换投影灯』。</li><li>• 将原来的投影灯放回投影仪中并将投影仪送修。</li></ul>

问题	解决方案
投影机灯熄灭。	<ul style="list-style-type: none"> <li>电涌会导致投影机灯熄灭。按 <b>Power</b> 按键两次关闭投影机。当投影机灯的“就绪”指示灯亮起时，按 <b>Power</b> 按键。</li> <li>更换新的投影机灯模块。请参阅第 A-1 页的『更换投影机灯』。</li> <li>将原来的投影机灯放回投影机中并将投影机送修。</li> </ul>
投影机对遥控器没反应。	<ul style="list-style-type: none"> <li>将遥控器指向投影机的正面或后面的遥控传感器。</li> <li>确保遥控器与传感器之间没有障碍物。</li> <li>关闭室内的所有荧光灯。</li> <li>检查电池极性。</li> <li>更换电池。</li> <li>关闭附近的其他红外线设备。</li> <li>将遥控器送修。</li> </ul>
无声音	<ul style="list-style-type: none"> <li>调整遥控器上的音量。请参阅第 2-5 页的『调整音量』。</li> <li>调整音频源的音量。</li> <li>检查音频电缆的连接。</li> <li>用其他扬声器测试音频源的输出。</li> <li>将投影机送修。</li> </ul>
声音失真。	<ul style="list-style-type: none"> <li>检查音频电缆的连接。</li> <li>用其他扬声器测试音频源的输出。</li> <li>将投影机送修。</li> </ul>

## 投影机指示灯

投影机上面的指示灯表明投影机的状态并能帮助您诊断故障。

指示灯	状态 / 闪烁#	描述
就绪	闪烁	投影机灯未就绪 - 请勿按电源按键
	1	送风机风扇错误
	2	光学风扇错误
	3	投影机灯、镇流器、电源或内部风扇错误
电源	4	系统过热
	5	系统接口错误
	6	投影机灯错误
	7	风扇错误（查看指示灯状态以确定发生故障的风扇）
	8	投影机灯外盖打开
	9	DLP 驱动程序错误
	10	色彩轮错误

注：如果投影机指示灯闪烁方式异常，请拔出电源线并联系零售商。

## 热保护装置

当投影仪内部的温度变得异常高时，指示灯呈红色闪烁（亮 0.5 秒 / 暗 0.5 秒），待机指示灯稳定为红色，同时温度保护装置开始工作并关闭投影仪的电源。如果发生这种情况，请按照以下步骤操作：

1. 关闭电源并从墙上的插座拔出电源插头。
2. 检查室内温度。如果使用投影仪的地方周边温度较高，则将其安放在较阴凉的地方。
3. 检查通风口，确保通风口清洁。如果通风口被堵塞，则清洁通风口。
4. 等待至少 1 小时直到投影仪温度降低，然后再接通电源。
5. 如果这种问题仍然存在，请联系零售商。



## 附录 C. 规格

以下是 Lenovo C500 投影仪的规格。

耗电量	Normal 方式操作 < 350 瓦; Eco 方式操作 < 250 瓦
投影灯	250 瓦 (Eco 方式为 200 瓦)
显示器类型	TI DMD 0.7 英寸, 12 度 DDR
分辨率	XGA: 原始 1024x768
带宽	最高 SXGA 1280x1024 @ 60 赫兹
颜色	1670 万 (24 位 / 像素)
重量	3.55 千克 (7.5 磅)
投影距离	1.5 至 8 米 (4.9 至 26 英尺)
投影屏幕大小	0.94 至 6.1 米 (37 至 240 英寸)
投影镜头	手工缩放与调焦
缩放率	1.22:1
垂直梯形失真校正	+/- 15
投影方法	桌面正投、背投; 吊顶正投、背投
数据兼容性	IBM PC 或兼容产品 (VGA、SVGA)、Mac
HDTV	视频
视频兼容性	NTSC/NTSC 4.43、PAL (B/G/H/I/M/N)、SECAM
H-sync	16.31 - 70 千赫兹
V-sync	50-85 赫兹
工作温度	10 ~ 35 度
尺寸	32.8 x 23.8 x 8.8 厘米 (12.9 x 9.4 x 3.5 英寸)
待机	< 20 瓦
噪声	通常 36 分贝
扬声器	2 瓦单声道扬声器
<b>输入 / 输出接口</b>	
PC	DVI-I 接口、RGB 输入接口; RGB 输出接口、USB 接口
视频	组合视频 (RC Ax1), S-video (微型 DIN), 分量视频 Y、Pb/Cb、Pr/Cr (RC Ax3)
音频	微型音频输入插孔、微型音频输出插孔、左右声道音频输入 (RC Ax2)
网络访问	RJ-45 接口
服务 / 升级	RS-232 端口
安全性	Kensington 插槽



---

## 附录 D. 服务与支持

以下信息描述了在保修期内或整个产品使用期内可获得的产品技术支持。请参阅『Lenovo 有限保证声明』了解 Lenovo 保修条款的完整解释。

---

### 在线技术支持

在产品使用期内，可通过访问 Lenovo 支持 Web 站点 <http://www.lenovo.com/support> 获得在线技术支持。

在保修期内，可获得更换或调换缺陷组件的协助。此外，如果您的选件安装在 Lenovo 计算机中，您还有权要求上门服务。技术支持代表可以帮助您确定最佳更换品。

---

### 电话技术支持

经 Lenovo 决定，从市场撤销选件的 90 天后，通过客户支持中心提供的安装和配置支持将会被撤销或者要付费才能获得。其他支持产品和服务（包括逐步安装辅助）可通过支付标准费用获得。

为协助技术支持代表，请尽量提供以下信息：

- 选件名称
- 选件编号
- 购货凭证
- 计算机制造商、型号、序列号和手册
- 错误消息的精确复述（如果有）
- 问题的描述
- 系统的硬件和软件配置信息

如果可能，请在计算机旁边。技术支持代表可能想通过电话逐步指导您解决问题。

欲获得服务与支持电话号码列表，请参阅『电话技术支持』。电话号码如有更改，恕不另行通知。要获得最新的电话号码，请访问 <http://www.lenovo.com/support>，并单击 **Support phone list**。如果未列出您所在国家或地区的号码，请与经销商或 Lenovo 销售代表联系。





---

## 附录 E. Lenovo 有限保证声明

LSOLW-00 05/2005

---

### 第一部分 - 通用条款

本有限保证声明包括第一部分 - 通用条款、第二部分 - 国家或地区专用条款以及第三部分 - 保修信息。第二部分的条款替代或修改第一部分的条款。Lenovo Group Limited 或其任一附属机构（以下简称“Lenovo”）在本有限保证声明中提供的保证仅适用于您出于使用（而非转售）目的而购买的“机器”。术语“机器”指 Lenovo 的机器及其选件、功能部件、转换部件、升级或外围设备产品，或者其中任意几项的组合。“机器”一词并不包含任何软件程序，无论是随机器预安装、随后安装的软件还是以任何其他方式提供的软件。本有限保证声明中的任何条款都不影响客户的不能通过合同废除或限制的任何法定权利。

#### 保证范围

Lenovo 保证每台机器：1）在材料和工艺上均没有缺陷，并且 2）符合 Lenovo 正式发布的规格（以下简称“规格”），该规格可应要求提供。机器的保修期从最初的安装之日开始，并在第三部分 - 保修信息中规定。除非 Lenovo 或您的经销商另有通知，否则您的发票或销售收据上的日期即为安装日期。除非 Lenovo 另有规定，否则下列保证仅在您购买机器的国家或地区有效。

上述保证是给予您的全部保证，将替代所有其他明示或暗含的保证或条件，包括（但不限于）暗含的关于适销性和适用于某些特定用途的保证或条件。某些国家或地区或管辖区域不允许排除明示或暗含的保证，因此上述排除条款可能并不适用于您。在此情况下，这类保证仅在保修期内有效。逾期任何保证都不再有效。某些国家或地区或管辖区域不允许限制暗含保证的有效期，因此上述限制可能并不适用于您。

#### 不保证范围

本保证不涵盖以下情况：

- 任何软件程序，无论是机器预装或与机器一起提供的，还是随后安装的；
- 因以下情况导致的故障：误用、意外、修改、不适当的物理或操作环境，或者您的维护不当；
- 因使用不由 Lenovo 承担责任的产品导致的故障；以及
- 任何非 Lenovo 产品，包括那些按您的要求由 Lenovo 获得并与 Lenovo 机器一起提供或整合在 Lenovo 机器中的非 Lenovo 产品。

如撕下或更改机器及其部件上的识别标签，则本保证将失效。

Lenovo 不保证机器可以不间断或无错误运行。

在保修期内对机器提供的任何技术支持或其他支持，例如有关一些技巧问题以及有关机器的设置和安装方面的协助，Lenovo 将不作任何形式的保证。

#### 如何获得保修服务

保修服务将由 Lenovo、IBM、获得授权可以进行保修服务的经销商，或者获得授权的保修服务供应商提供。上述各方都称为“服务供应商”。

在保修期内，如果机器不能提供所保证的功能，请联系服务供应商。如果您未向 Lenovo 注册您的机器，则您可能需要出示购货凭证，用作您获得保修服务的权利证明。

## **Lenovo 的解决措施**

当您联系服务供应商以请求服务时，您必须遵守我们制定的问题确定和解决流程。可以由技术人员通过电话，或者通过访问技术支持 Web 站点来对您遇到的问题进行初步的诊断。

第三部分 - 保修信息中规定了您的机器适用的保修服务类型。

您自行负责从技术支持网站或其他电子介质下载并安装指定的软件更新，并遵守服务供应商提供的指示。软件更新可包括基本输入/输出系统代码（称为“BIOS”）、实用程序、设备驱动程序以及其他软件更新。

如果可以使用“客户可更换部件”（即 CRU，如键盘、鼠标、扬声器、内存、硬盘驱动器等）解决您遇到的问题，您的服务供应商将把 CRU 发运给您，由您自行安装。

在保修期内，如果机器不能提供所保证的功能，并且问题无法通过电话或电子的方式、软件更新的应用或使用 CRU 得以解决，您的服务供应商将自行选择以下两种措施之一：1) 修复并使其提供所保证的功能，或者 2) 用至少具有等同功能的设备进行更换。如果您的服务供应商两者都无法做到，则您可以将机器退回购买地点，并获得退款。

作为保修服务的一部分，您的服务供应商也可实施选定的适用于机器的工程变更。

## **机器或部件的更换**

当保修服务涉及更换机器及其部件的更换时，您的服务供应商替换下来的部件将成为 Lenovo 的财产，而替换给您的部件将成为您的财产。您必须声明卸下的所有部件都是真品且未经改动。替换件也许不是新的，但处于良好的工作状态，并且至少在功能上与被替换的部件等同。替换件继续享有被替换件的保修服务状态。

## **您的附加责任**

在您的服务供应商调换机器或部件之前，您同意卸下所有不享有保修服务的功能部件、部件、选件、改动部件和附件。

您还须同意：

1. 确保机器不受妨碍其更换的任何法律义务或限制的制约。
2. 如机器非您所有，向其所有者取得让服务供应商修理机器的授权；并且
3. 如适用，请在提供服务之前：
  - a. 遵守您的服务供应商提供的服务请求过程；
  - b. 备份或确保机器中包含的程序、数据以及存储内容的安全；并且
  - c. 向您的服务供应商提供充分、自由、安全地使用您的设施的权利，使 Lenovo 得以履行其义务。
4. (a) 确保在技术上可能的范围内从机器中删除所有关于已识别和可识别人员的所有信息（以下简称“个人数据”），(b) 一旦您的服务供应商认为有履行本“有限保证声明”中的义务的需要（包括需要将用于个人数据处理的机器发运到世界其他地方的维修中心时），应允许您的服务供应商或供应商代表您处理任何剩余的个人数据，并且 (c) 确保此类处理符合适用于类似个人数据的任何法律规定。

## **责任限制**

Lenovo 仅在以下情况下对机器的丢失或损坏负责：1) 在您的服务供应商掌管期间，或者 2) 在由 Lenovo 负责支付运费的运输途中。

无论 Lenovo 还是您的服务供应商，对您由于任何原因退还的机器中所包含的任何保密、专有或个人信息概不负责。您应当在退还该机器前将所有此类信息从机器中删除。

可能会发生因 Lenovo 违约或其他责任，您有权要求 Lenovo 赔偿损失的情况。每遇此类情况，无论基于何种原因（包括根本违约、疏忽、错误陈述或其他合同或侵权索赔），您都有权向 Lenovo 索赔，任何不能由适用法律废除或限制的责任除外。Lenovo 的责任仅限于

1. 按法律 Lenovo 应负责的人身伤害（包括死亡），以及不动产和有形个人财产的损害赔偿；以及

2. 任何其他实际直接损害金额，最多不超过作为索赔主体的机器的费用。

该限制同样适用于 Lenovo 的供应商、经销商和您的服务供应商。上述限额是 Lenovo 及其供应商、经销商和您的服务供应商共同承担的最高限额。

在任何情形下，即使已获知发生以下情况的可能性，Lenovo 及其供应商、经销商或服务供应商对以下任何情况亦将概不负责：**1**) 第三方因损害（以上第一款所述除外）向您提出损害赔偿；**2**) 数据的丢失或损坏；**3**) 特别的、附带的或间接损害赔偿，或任何经济上间接的损害赔偿；或者**4**) 利润、业务收入、商誉或预期可节省金额方面的损失。某些国家或地区或管辖区域不允许排除或限制附带的或后果性的损害赔偿，因此上述排除或限制可能不适用于您。

### 适用法律

不考虑法律原则的冲突，您和 Lenovo 双方均同意应用您获取机器的国家或地区的法律，来管辖、解释和履行您和 Lenovo 的所有缘于或以任何方式关于本有限保证声明的主体的权利、责任和义务。

这些保证给予您特殊的法律权利；您还可能拥有其他权利，这些权利将因不同的国家或地区或管辖区域而有所不同。

### 管辖区域

双方所有的权利、责任和义务将受您获得机器的国家或地区的法院的管辖。

---

## 第二部分 - 国家或地区专用条款

### 美洲

#### 阿根廷

**管辖区域：** 第一句之后添加以下内容：

任何本有限保证声明引起的诉讼将由布宜诺斯艾利斯市的一般商事法庭独家审理。

#### 玻利维亚

**管辖区域：** 第一句之后添加以下内容：

任何本有限保证声明引起的诉讼将由拉巴斯市的法院独家审理。

#### 巴西

**管辖区域：** 第一句之后添加以下内容：

任何本有限保证声明引起的诉讼将由里约热内卢法院独家审理。

#### 智利

**管辖区域：** 第一句之后添加以下内容：

任何本有限保证声明引起的诉讼将由圣地亚哥司法部的民事法院独家审理。

#### 哥伦比亚

**管辖区域：** 第一句之后添加以下内容：

任何本有限保证声明引起的诉讼将由哥伦比亚共和国法院独家审理。

#### 厄瓜多尔

**管辖区域：** 第一句之后添加以下内容：

任何本有限保证声明引起的诉讼将由基多法院独家审理。

#### 墨西哥

**管辖区域：** 第一句之后添加以下内容：

任何本有限保证声明引起的诉讼将由联邦区域墨西哥城联邦法院独家审理。

## 巴拉圭

**管辖区域:** 第一句之后添加以下内容:

任何本有限保证声明引起的诉讼将由亚松森市的法院独家审理。

## 秘鲁

**管辖区域:** 第一句之后添加以下内容:

任何本有限保证声明引起的诉讼将由塞尔卡多利马管辖区域的法院和法庭独家审理。

**责任限制:** 本节的末尾添加以下内容:

根据秘鲁民法典第 1328 款, 本节规定的限制和排除不适用于 Lenovo 的故意过失 (“dolo”) 或重大过失 (“不可宽恕的过失”) 导致的损害。

## 乌拉圭

**管辖区域:** 第一句之后添加以下内容:

任何本有限保证声明引起的诉讼将由蒙得维的亚市法院独家审理。

## 委内瑞拉

**管辖区域:** 第一句之后添加以下内容:

任何本有限保证声明引起的诉讼将由加拉加斯市大都会区法院独家审理。

## 北美洲

**如何获得保修服务:** 本节添加以下内容:

在加拿大或美国, 要从客户支持中心获取保修服务, 请致电 1-800-IBM-SERV (426-7378)。

## 加拿大

**责任限制:** 以下内容替换本节的第 1 项:

1. 因 Lenovo 的过失而导致的人身伤害 (包括死亡), 或对不动产和有形个人财产的实际损害; 以及

**适用法律:** 以下内容替换第一句中的 “您获取机器的国家或地区的法律” :  
安大略省的法律。

## 美国

**适用法律:** 以下内容替换第一句中的 “您获取机器的国家或地区的法律” :  
纽约州的法律。

## 亚太地区

### 澳大利亚

**本保证的范围:** 本节添加以下段落:

本节规定的保修是对 1974 年 Trade Practices Act 或其他相似立法给予您的一切权利的补充, 但仅限于适用立法所许可的范围。

**责任限制:** 本节添加以下内容:

如果 Lenovo 违反 1974 年 Trade Practices Act 或其他相似立法暗含的条件或保证, Lenovo 的责任仅限于维修或更换商品, 或提供等同的商品。只要该条件或保证与销售权、非正式占有权或完整所有权有关, 或者该商品是为个人或家庭使用或消费而正常获得的, 则本段落中所有限制均不适用。

**适用法律:** 以下内容替换第一句中的 “您获取机器的国家或地区的法律” :  
州或地区的法律。

## 柬埔寨和老挝

**适用法律：** 以下内容替换第一句中的“您获取机器的国家或地区的法律”：  
美国纽约州的法律。

### **柬埔寨、印尼和老挝**

**仲裁：** 本标题下添加以下内容：

根据新加坡国际仲裁委员会届时有效的仲裁规则（SIAC 规则），任何本有限保证声明引起的或与之相关的争议应由在新加坡举行的仲裁最终裁决。仲裁裁决是最终结果并约束双方（不得提出上诉），而且裁决应为书面形式并列出事实认定和法律结论。

仲裁人应为三位，争议的每一方有权指定一位仲裁人。双方指定的仲裁人应再指定第三仲裁人作为仲裁主席。如主席一职空缺，则由 SIAC 主席填补。其他空缺应由相应的任命方填补。审理应从出现空缺时所处的阶段继续进行。

如一方已指定仲裁人的 30 天内另一方拒绝或由于其他原因无法指定一位仲裁人，则只要该仲裁人的指定合法有效，此首先指定的仲裁人便为唯一仲裁人。

所有审理，包括此类审理中提供的所有文件，应使用英语进行。本有限保证声明的英语版本优先于任何其他语言版本。

### **中国香港特别行政区和中国澳门特别行政区**

**适用法律：** 以下内容替换第一句中的“您获取机器的国家或地区的法律”：  
中国香港特别行政区的法律。

### **印度**

**责任限制：** 以下内容替换本节条第一项和第二项：

1. 仅限于对由于 Lenovo 过失而引起的人身伤害（包括死亡），或对不动产和个人有形财产的损害的责任；
2. 至于因 Lenovo 未按照本有限责任声明，或未以本有限保证声明主体相关的任何方式履约而引起的任何情况下的任何其他实际损害，仅限于您对作为索赔主体的单台机器所支付的费用。

**仲裁：** 本标题下添加以下内容：

根据印度届时有效的法律，任何本有限保证声明引起的或与之相关的争议应由在印度班加罗尔举行的仲裁最终裁决。仲裁裁决是最终结果并约束双方（不得提出上诉），而且裁决应为书面形式并列出事实认定和法律结论。

仲裁人应为三位，争议的每一方有权指定一位仲裁人。双方指定的仲裁人应再指定第三仲裁人作为仲裁主席。如主席一职空缺，则由印度司法委员会主席填补。其他空缺应由相应的任命方填补。审理应从出现空缺时所处的阶段继续进行。

如一方已指定仲裁人的 30 天内另一方拒绝或由于其他原因无法指定一位仲裁人，则只要该仲裁人的指定合法有效，此首先指定的仲裁人便为唯一仲裁人。

所有审理，包括此类审理中提供的所有文件，应使用英语进行。本有限保证声明的英语版本优先于任何其他语言版本。

### **日本**

**适用法律：** 本节添加以下句子：

关于本有限保证声明的任何疑问，双方将在善意和互相信任的基础上解决。

### **马来西亚**

**责任限制：** 删去第五段第三项中的“特别的”一词。

## 新西兰

**本保证的范围：** 本节添加以下段落：

本节规定的保证是对 1993 年 Consumer Guarantees Act 或其他立法给予您的不能排除或限制的任何权利的补充。如果您获得该产品的目的是 1993 年 Consumer Guarantees Act 中所定义的商业性用途，那么对于 Lenovo 提供的任何产品，该法令将不适用。

**责任限制：** 本节添加以下内容：

只要获取机器的目的不是 1993 年 Consumer Guarantees Act 中所定义的商业性用途，就以该法令中的限制作为本节中的限制。

## 中华人民共和国（PRC）

**适用法律：** 以下内容替换第一句中的“您获取机器的国家或地区的法律”：  
美国纽约州的法律（当地法律另有要求的除外）。

## 菲律宾

**责任限制：** 以下内容替换第五段的第三项：

特别的（包括象征性的和惩罚性的损害赔偿）、精神上的、附带的或间接损害，或经济上的间接损害；或者

**仲裁：** 本标题下添加以下内容：

根据菲律宾届时有效的法律，所有由本有限保证声明引起或与之相关的争议应由在菲律宾大马尼拉市举行的仲裁最终裁决。仲裁裁决是最终结果并约束双方（不得提出上诉），而且裁决应为书面形式并列事实认定和法律结论。

仲裁人应为三位，争议的每一方有权指定一位仲裁人。双方指定的仲裁人应再指定第三仲裁人作为仲裁主席。如主席一职空缺，则由菲律宾争议解决中心（Philippine Dispute Resolution Center, Inc.）主席填补。其他空缺应由相应的任命方填补。审理应从出现空缺时所处的阶段继续进行。

如一方已指定仲裁人的 30 天内另一方拒绝或由于其他原因无法指定一位仲裁人，则只要该仲裁人的指定合法有效，此首先指定的仲裁人便为唯一仲裁人。

所有审理，包括此类审理中提供的所有文件，应使用英语进行。本有限保证声明的英语版本优先于任何其他语言版本。

## 新加坡

**责任限制：** 删去第五段第三项中的“特别的”和“经济上的”。

## 欧洲、中东、非洲（EMEA）

**以下条款适用于所有 EMEA 国家：**

本有限保证声明的条款适用于从 Lenovo 或 Lenovo 经销商处购买的机器。

**如何获得保修服务：**

在**西欧**（安道尔、奥地利、比利时、塞浦路斯、捷克共和国、丹麦、爱沙尼亚、芬兰、法国、德国、希腊、匈牙利、冰岛、爱尔兰、意大利、拉托维亚、列支敦士登、立陶宛、卢森堡、马耳他、摩纳哥、荷兰、挪威、波兰、葡萄牙、圣马力诺、斯洛伐克、斯洛文尼亚、西班牙、瑞典、瑞士、英国、梵蒂冈，以及任何最终加入欧盟的国家或地区，以正式加入之日为准）中加入以下段落：

在西欧获得的机器的保修将在所有西欧国家或地区均有效并适用，前提是该机器已经在这些国家或地区发布并提供。

如果您在上述定义的任一西欧国家或地区购买了机器，您即可在上述任一国家或地区从服务供应商处获得对该机器的保修服务，前提是 Lenovo 已在您要获得服务的国家或地区发布并提供了该机器。

如果您在阿尔巴尼亚、亚美尼亚、白俄罗斯、波斯尼亚和黑塞哥维那、保加利亚、克罗地亚、捷克共和国、格鲁吉亚、匈牙利、哈萨克斯坦、吉尔吉斯斯坦、南斯拉夫联邦共和国、前南斯拉夫马其顿共和国（FYROM）、摩尔多瓦共和国、波兰、罗马尼亚、俄罗斯、斯洛伐克共和国、斯洛文尼亚或乌克兰购买了个人电脑机器，您即可在上述任一国家或地区从服务供应商处获得对该机器的保修服务，前提是 Lenovo 已在您要获得服务的国家或地区发布并提供了该机器。

如果您在中东或非洲国家或地区购买了机器，您即可在购买机器的国家或地区内从服务供应商处获得对该机器的保修服务，前提是 Lenovo 已在您要获得服务的国家或地区发布并提供了该机器。非洲的保修服务可在位于服务供应商 50 公里范围之内获得。您负责位于服务供应商 50 公里范围之外的机器的运输费用。

#### 适用法律:

以下内容替换“您获取机器的国家或地区的法律”：

1) “奥地利的法律”，适用于阿尔巴尼亚、亚美尼亚、阿塞拜疆、白俄罗斯、波斯尼亚和黑塞哥维那、保加利亚、克罗地亚、格鲁吉亚、匈牙利、哈萨克斯坦、吉尔吉斯斯坦、前南斯拉夫的马其顿共和国、摩尔多瓦、波兰、罗马尼亚、俄罗斯、斯洛伐克、斯洛文尼亚、塔吉克斯坦、土库曼斯坦、乌克兰、乌兹别克斯坦和前南斯拉夫共和国； 2) “法国的法律”，适用于阿尔及利亚、贝宁、布基纳法索、喀麦隆、佛得角、中非共和国、乍得、科摩罗群岛、刚果共和国、吉布提、刚果民主共和国、赤道几内亚、法属圭亚那、法属波利尼西亚、加蓬、赞比亚、几内亚、几内亚比绍、象牙海岸共和国、黎巴嫩、马达加斯加、马里、毛里塔尼亚、毛里求斯、马约特岛、摩洛哥、新喀里多尼亚、尼日尔、留尼旺、塞内加尔、塞舌尔、多哥、突尼斯、瓦努阿图和瓦利斯和富图纳群岛； 3) “芬兰的法律”，适用于爱沙尼亚、拉托维亚和立陶宛； 4) “英国的法律”，适用于安哥拉、巴林、博茨瓦纳、布隆迪、埃及、厄立特里亚、埃塞俄比亚、加纳、约旦、肯尼亚、科威特、利比里亚、马拉维、马耳他、莫桑比克、尼日利亚、阿曼、巴基斯坦、卡塔尔、卢旺达、圣多美、沙特阿拉伯、塞拉里昂、索马里、坦桑尼亚、乌干达、阿拉伯联合酋长国、英国、约旦河西岸 / 加沙、也门、赞比亚和津巴布韦；以及 5) “南非的法律”，适用于南非、纳米比亚、莱索托和斯威士兰。

#### 管辖区域: 本节添加以下例外:

1) 在奥地利，对于由本有限保证声明引起的或与之相关的所有争议，可选择奥地利维也纳（内城）的法律所规定的法院审理； 2) 在安哥拉、巴林、博茨瓦纳、布隆迪、埃及、厄立特里亚、埃塞俄比亚、加纳、约旦、肯尼亚、科威特、利比里亚、马拉维、马耳他、莫桑比克、尼日利亚、阿曼、巴基斯坦、卡塔尔、卢旺达、圣多美、沙特阿拉伯、塞拉里昂、索马里、坦桑尼亚、乌干达、阿拉伯联合酋长国、约旦河西岸 / 加沙、也门、赞比亚和津巴布韦，对于由本有限保证声明引起的或与之相关的所有争议，包括即席审理，都将交由英国法院独家审理； 3) 在比利时和卢森堡，对于由本有限保证声明引起的或与其解释或执行有关的所有争议，只能由贵公司注册地和 / 或商业活动所在地的国家或地区的首都城市的法院根据本国 / 地区的法律主管审理； 4) 在法国、阿尔及利亚、贝宁、布基纳法索、喀麦隆、佛得角、中非共和国、乍得、科摩罗群岛、刚果共和国、吉布提、刚果民主共和国、赤道几内亚、法属圭亚那、法属波利尼西亚、加蓬、冈比亚、几内亚、几内亚比绍、象牙海岸、黎巴嫩、马达加斯加、马里、毛里塔尼亚、毛里求斯、马约特岛、摩洛哥、新喀里多尼亚、尼日尔、留尼旺、塞内加尔、塞舌尔、多哥、突尼斯、瓦努阿图和瓦利斯和富图纳群岛，由本有限保证声明引起或与其违反或执行有关的所有争议，包括即席审理，将由巴黎商事法庭独家审理； 5) 在俄罗斯，由本有限保证声明引起或与其解释、违反、终止、执行的无效相关的所有争议，将由莫斯科仲裁法庭负责调解； 6) 在南非、纳米比亚、莱索托和斯威士兰，双方同意将与本有限保证声明有关的所有争议提交由约翰内斯堡高级法院审理； 7) 在土耳其，由本有限保证声明引起的或与之相关的所有争议，将由土耳其共和国 Istanbul Central (Sultanahmet) Courts 和 Execution Directorates of Istanbul 解决； 8) 在以下任一指定国家中，由本有限保证声明引起的所有法律诉讼，将提交并由下列城市的主管法庭独家审理： a) 雅典（希腊）， b) 特拉维夫-雅法（以色列）， c) 米兰（意大利）， d) 里斯本（葡萄牙），以及 e) 马德里（西班牙）；并且 9) 在英国，双方同意将与本有限保证声明有关的所有争议提交由英国法庭管辖。

#### 仲裁: 本标题下添加以下内容:

在阿尔巴尼亚、亚美尼亚、阿塞拜疆、白俄罗斯、波斯尼亚和黑塞哥维那、保加利亚、克罗地亚、格鲁吉亚、匈牙利、哈萨克斯坦、吉尔吉斯斯坦、前南斯拉夫共和国-马其顿、摩尔多瓦、波兰、罗马尼亚、俄罗斯、斯

洛伐克、斯洛文尼亚、塔吉克斯坦、土库曼斯坦、乌克兰、乌兹别克斯坦和前南斯拉夫共和国，所有由本有限保证声明引起或与其违反、终止或无效相关的争议，将依据维也纳联邦经济会国际仲裁中心仲裁和调解规则（维也纳规则）由三名依据此规则指定的仲裁人最终审理解决。仲裁将在奥地利维也纳进行，仲裁程序的官方语言为英语。该仲裁裁决为最终结果并约束双方。所以，根据奥地利民法典第 598 (2) 段，双方明确声明放弃该法典第 598 (1) 段第 7 条规定的适当权利。但是，Lenovo 可以在安装国家或地区中具有管辖权的法院提起仲裁。

在爱沙尼亚、拉脱维亚和立陶宛，由本有限保证声明引起的所有争议将在芬兰的赫尔辛基根据当时有效的芬兰仲裁法最终裁决。双方将各指定一名仲裁人。指定的仲裁人将共同指定主席。如果仲裁人不能在指定主席上达成一致，则赫尔辛基的中央商会将指定主席。

## 欧盟 (EU)

### 下列条款适用于所有欧盟国家:

对在欧盟国家获得的机器的保修条款在所有欧盟国家均有效和适用，前提是机器已在这些国家发布并供货。

**如何获得保修服务:** 本节添加以下内容:

在欧盟国家要从 IBM 技术支持获取保修服务，请参阅第三部分 - 保修信息中的电话列表。

您可以通过以下地址与 IBM 联系:

IBM Warranty & Service Quality Dept.  
PO Box 30  
Spango Valley  
Greenock  
Scotland PA16 0AH

## 消费者

消费者拥有管辖消费品销售的适用的本国法律所规定的合法权利。本有限保证声明提供的保证不影响此类权利。

奥地利、丹麦、芬兰、希腊、意大利、荷兰、挪威、葡萄牙、西班牙、瑞典和瑞士

**责任限制:** 以下内容替换本节的所有条款:

除非强制性法律另有规定:

1. 对于因 Lenovo 履行其在本有限保证声明下的义务引起的或与之相关的 Lenovo 责任、或因任何其他与本有限保证声明有关的原因引起的 Lenovo 责任，Lenovo 仅限于赔偿经证实的、实际因未履行此类义务（如果 Lenovo 违约）或因此类原因直接造成的那些损害和损失，最高额为您为机器所支付的费用。

上述限制不适用于 Lenovo 应依法负责的人身伤害（包括死亡）赔偿以及对不动产和有形动产的损害赔偿。

2. 在任何情形下，即使已获知发生以下情况的可能性，Lenovo 及其供应商、经销商或服务供应商对以下任何情况亦概不负责：**1）数据的丢失或损坏；2）附带的或间接的损害或任何后果性经济损害；3）利润损失，即使该情况是发生此类损害的事件的直接后果；或 4）业务中断、收入、商誉或预期可节省金额的损失。**

## 法国和比利时

**责任限制:** 以下内容替换本节的所有条款:

除非强制性法律另有规定:

1. 对于因 Lenovo 履行其在本有限保证声明下的义务引起的或与之相关的 Lenovo 责任、Lenovo 仅限于赔偿经证实的、实际因未履行此类义务（如果 Lenovo 违约）或因此类原因直接造成的那些损害和损失，最高额为您为机器所支付的费用。

上述限制不适用于 Lenovo 应依法负责的人身伤害（包括死亡）赔偿以及对不动产和有形动产的损害赔偿。



2. 在任何情形下，即使已获知发生以下情况的可能性，**Lenovo** 及其供应商、经销商或服务供应商对以下任何情况亦概不负责：**1**) 数据的丢失或损坏；**2**) 附带的或间接的损害或任何后果性经济损失；**3**) 利润损失，即使该情况是发生此类损害的事件的直接后果；或 **4**) 业务中断、收入、商誉或预期可节省金额的损失。

以下条款适用于指定的国家或地区：

#### 奥地利

本有限保证声明的规定替换任何适用的法定保证。

**保证范围：** 以下内容替换本节的第一段第一句：

Lenovo 机器的保证涵盖了其正常使用的功能以及机器与其规格的一致性。

本节添加以下段落：

如违反保证，消费者的诉讼限期是法定的最短期限。如果您的服务供应商无法维修 **Lenovo** 机器，您可以要求获得部分退款，最高额由不能修复的机器的降低的价值决定，您也可以要求取消与该机器相应的协议并获得退款。

第二段不适用。

**Lenovo 的解决措施：** 本节添加以下内容：

在保修期内，**Lenovo** 将偿付您将出故障的机器运送至客户支持中心的运输费。

**责任限制：** 本节添加以下段落：

本有限保证声明中规定的限制和排除不适用于因 **Lenovo** 的欺诈或严重疏忽而引起的损害赔偿，也不适用于明示保证。

下句添加到第二项末尾：

据此条款，**Lenovo** 的责任仅限于在一般过失情形下因违背合同基本条款而导致的损害赔偿。

#### 埃及

**责任限制：** 以下内容替换本节中的第二项：

对于任何其他实际发生的直接损害，**Lenovo** 的责任仅限于您为索赔涉及的机器所支付的总费用。

供应商、经销商和服务供应商的适用性（未改动）。

#### 法国

**责任限制：** 以下内容替换本节第一段的第二句：

在这些情况下，不论您是以何种依据获得向 **Lenovo** 索赔损失的权利，**Lenovo** 的责任仅限于：（第 1、2 项未改动）

#### 德国

**保证范围：** 以下内容替换本节的第一段第一句：

Lenovo 机器的保证涵盖了其正常使用的功能以及机器与其规格的一致性。

本节添加以下段落：

机器的最短保修期是 12 个月。如果您的服务供应商无法维修 **Lenovo** 机器，您可以要求获得部分退款，最高额由不能修复的机器的降低的价值决定，您也可以要求取消与该机器相应的协议并获得退款。

第二段不适用。

**Lenovo 的解决措施：** 本节添加以下内容：

在保修期内，将出故障的机器运送至客户支持中心的运输费由 **Lenovo** 承担。

**责任限制:** 本节添加以下段落:

本有限保证声明中规定的限制和排除不适用于因 Lenovo 的欺诈或严重疏忽而引起的损害赔偿, 也不适用于明示保证。

下句添加到第二项末尾:

据此条款, Lenovo 的责任仅限于在一般过失情形下因违背合同基本条款而导致的损害赔偿。

## 匈牙利

**责任限制:** 本节的末尾添加以下内容:

本文规定的限制和排除不适用于因故意、重大过失或犯罪行为造成危害生命、身体健康的合同违约。

由于购置价格以及由当前有限保证声明带来的其他好处平衡了该责任限制, 所以双方接受该责任限制为有效的规定, 并声明适用匈牙利民法典第 314.(2) 节。

## 爱尔兰

**保证范围:** 本节添加以下内容:

除这些条款和条件的明确规定外, 特此排除所有法定条件, 包括所有暗含的保证, 但不影响由 1893 年 Sale of Goods Act 或 1980 年 Sale of Goods and Supply of Services Act 所暗含的前述保证的通用性。

**责任限制:** 以下内容替换本节中的所有条款:

对于本节而言, “违约”指与 Lenovo 应依法对您负责的本有限保证声明的主体有关的, 无论是因合同还是侵权引起的 Lenovo 方的任何行为、声明、忽略或过失。多次违约一起造成实质相同的损失或损害将视为发生在最后一次违约之日的一(1)次违约。

可能会发生因 Lenovo 违约, 您有权要求 Lenovo 赔偿损失的情况。

本节规定 Lenovo 的责任范围和您的唯一补偿。

1. 对于由 Lenovo 过失引起的死亡或人身伤害, Lenovo 将承担无限责任。
2. 通常情况下适用以下“**Lenovo 不承担责任的事项**”的规定, 但对于由 Lenovo 的过失引起的您的有形动产的实际损害, Lenovo 将承担无限责任。
3. 除上述第一项和第二项的规定外, 对于任何违约引起的实际损害, Lenovo 的全部责任无论如何都不超过您为该违约直接相关的机器所支付的金额的 125%。

## Lenovo 不承担责任的事项

除上述第一项规定的所有责任外, 在任何情形下, 即使已获知发生以下情况的可能性, Lenovo 及其供应商、经销商或服务供应商对以下任何情况亦概不负责:

1. 数据的丢失或损坏;
2. 特别的、间接的或附带损失; 或
3. 利润、业务、收入、商誉或预期可节省金额的损失。

## 斯洛伐克

**责任限制:** 本节的末尾添加以下内容:

这些限制在斯洛伐克商法典 §§ 373-386 不加限制的范围内适用。

## 南非、纳米比亚、博茨瓦纳、莱索托和斯威士兰

**责任限制:** 本节添加以下内容:

对于所有情况下, 包括 Lenovo 未依据此保证声明的主体履行而引起的任何其他实际损失, Lenovo 的全部责任将仅限于赔偿您为索赔涉及的单个 Lenovo 机器所付费用。

## 英国

**责任限制:** 以下内容替换本节中的所有条款:

对于本节而言，“违约”指与 Lenovo 应依法对您负责的本有限保证声明的主体有关的，无论是因合同还是侵权引起的 Lenovo 方的任何行为、声明、忽略或过失。多次违约一起造成实质相同的损失或损害将视为一（1）次违约。

可能会发生因 Lenovo 违约，您有权要求 Lenovo 赔偿损失的情况。

本节规定 Lenovo 的责任范围和您的唯一补偿。

- 对于以下各项，Lenovo 将承担无限责任：
  - 对于由 Lenovo 过失引起的死亡或人身伤害；以及
  - Lenovo 对 1979 年 Sale of Goods Act 的第 12 节或 1982 年 Supply of Goods and Services Act 的第 2 节，或这两节的任何法定修改或重新制定所暗含的责任的违约。
- 通常情况下适用以下“**Lenovo 不承担责任的事项**”的规定，但对于由 Lenovo 的过失引起的您的有形动产的实际损害，Lenovo 将承担无限责任。
- 除上述第一项和第二项的规定外，对于任何违约引起的实际损害，Lenovo 的全部责任无论如何都不超过您为该违约直接相关的机器购买价格或所支付的金额的 125%。

这些限制同样适用于 Lenovo 的供应商、经销商和服务供应商。这些限制说明 Lenovo 及其供应商、经销商和服务供应商共同负责的最大限额。

#### **Lenovo 不承担责任的事项**

除上述第一项规定的所有责任外，在任何情形下，即使已获知发生以下情况的可能性，Lenovo 及任何其供应商、经销商或服务供应商对以下任何情况亦概不负责：

- 数据的丢失或损坏；
- 特别的、间接的或附带损失；或
- 利润、业务、收入、商誉或预期可节省金额的损失。

---

## **第三部分 - 保修信息**

第三部分提供有关适用于您的机器的保修信息，包括 Lenovo 提供的保修期和保修服务类型。

### **保修期**

保修期可能因国家或地区而异，并在下表中规定。注意：“地区”指中华人民共和国香港特别行政区、澳门特别行政区和台湾。

零部件三年保修期和人力三年保修期意味着 Lenovo 在保修期的三年内提供保修服务。

机器型号	购买的国家或地区	保修期	保修服务类型
C500 投影仪	全球	3 年	7

零部件六个月保修期和人力六个月保修期意味着 Lenovo 在保修期的六个月内提供保修服务。

零部件三个月保修期和人力三个月保修期意味着 Lenovo 在保修期的三个月内提供保修服务。

机器型号	购买的国家或地区	保修期	保修服务类型
C500 投影灯	中国	6 个月	7
C500 投影灯	全球	3 个月	7

## 保修服务的类型

如果需要，服务供应商将根据上表规定的您机器的保修服务类型，提供下文所述的维修或更换服务。服务安排视您来电的时间而定，并取决于是否有可用的部件。回复时间视服务级别而定，并且不做保证。可能不在全球所有地点都提供指定级别的保修服务，服务供应商的常规服务区域外可能要收取额外费用，请与您当地的服务供应商业务代表或经销商联系，获取国家或地区及地点的具体信息。

### 1. 客户可更换部件（“CRU”）服务

Lenovo 将向您提供 CRU 以便您自行安装。CRU 的信息和更换说明是与您的机器一起提供的，并且 Lenovo 可以根据您的要求随时提供这些信息和说明。根据您的机器所享有的保修服务类型，您可以请求服务供应商为您安装 CRU，而不需额外收取费用。Lenovo 在与 CRU 更换件一起提供的资料中会有明确的说明，指示原先有故障的 CRU 是否需要退还给 Lenovo。如果需要退还，1) 随 CRU 更换件一起提供退还说明和容器，并且如果在您收到更换件后 30 天内 Lenovo 未收到替换下来的有故障的 CRU，则 Lenovo 将向您收取 CRU 更换件的费用。

### 2. 现场服务

您的服务供应商将在现场修理或更换出故障的机器，并验证其运行情况。您必须提供适当的工作场所以便拆装 Lenovo 机器。该工作场所必须干净、照明良好并且适合此项工作。对于有些机器，可能需要将机器送往指定的服务中心方能进行某些修理。

### 3. 专人送取服务\*

您需断开出故障的机器的连接，以便您的服务供应商安排取件。您将会收到装运箱以便您可以将机器退回到指定的服务中心。快递人员将收取您的机器并将它交付给指定的服务中心。在修理或更换后，服务中心将安排把机器发还到您的所在地。您将负责机器的安装和验证。

### 4. 客户送修服务

根据您的服务供应商的指示，您将把合理装箱的出故障的机器托运或邮寄（请先预付运费或邮资，除非另行规定）到指定的地点。机器修理或更换之后，将安排您前来收取。如果是邮寄类型的送修服务，Lenovo 将出资把机器发还给您，除非您的服务供应商另行规定。您将负责机器的后续安装和验证。

### 5. CRU 和现场服务

这类保修服务综合了第 1 类和第 2 类保修服务（参见上文）。

### 6. CRU 和专人送取服务

这类保修服务综合了第 1 类和第 3 类保修服务（参见上文）。

### 7. CRU 和客户送修服务

这类保修服务综合了第 1 类和第 4 类保修服务（参见上文）。

如果列有第 5、第 6 或第 7 类保修服务，您的服务供应商将决定修理适用于哪类保修服务。

\* 在某些国家或地区，这类服务被称为 ThinkPad EasyServ 或 EasyServ。

要获取保修服务，请联系服务供应商。在加拿大或美国，请致电 1-800-IBM-SERV（426-7378）。在其他国家或地区，请参见以下电话号码。

## 全球电话列表

电话号码如有更改，恕不另行通知。要获得最新的电话号码，请访问 <http://www.lenovo.com/support>，并单击 **Support phone list**。

国家或地区	电话号码
非洲	非洲: +44 (0)1475-555-055 南部非洲: +27-11-3028888 和 0800110756 中部非洲: 请联系您的 Lenovo 服务供应商
阿根廷	0800-666-0011 (西班牙语)
澳大利亚	131-426 (英语)
奥地利	不间断技术支持: 01-24592-5901 保修服务和技术支持: 01-211-454-610 (德语)
比利时	不间断技术支持: 02-210-9820 (荷兰语) 不间断技术支持: 02-210-9800 (法语) 保修服务和技术支持: 02-225-3611 (荷兰语, 法语)
玻利维亚	0800-0189 (西班牙语)
巴西	圣保罗地区: (11) 3889-8986 圣保罗地区以外 (免长途话费): 0800-7014-815 (巴西葡萄牙语)
加拿大	1-800-565-3344 (英语, 法语) 在多伦多请只致电: 416-383-3344
智利	800-224-488 (西班牙语)
中国	800-810-1818 (普通话)
中国香港特别行政区	家用 PC: 852-2825-7799 商用 PC: 852-8205-0333 ThinkPad 和 WorkPad: 852-2825-6580 (粤语, 英语, 普通话)
哥伦比亚	1-800-912-3021 (西班牙语)
哥斯达黎加	284-3911 (西班牙语)
克罗地亚	0800-0426
塞浦路斯	+357-22-841100
捷克共和国	+420-2-7213-1316
丹麦	不间断技术支持: 4520-8200 保修服务和技术支持: 7010-5150 (丹麦语)
多米尼加共和国	566-4755 566-5161 分机 8201 多米尼加共和国内 (免长途话费): 1-200-1929 (西班牙语)
厄瓜多尔	1-800-426911 (西班牙语)
萨尔瓦多	250-5696 (西班牙语)
爱沙尼亚	+386-61-1796-699
芬兰	不间断技术支持: 09-459-6960 不间断技术支持: +358-800-1-4260 (芬兰语)
法语	不间断技术支持: 0238-557-450 保修服务和技术支持 (硬件): 0810-631-213 保修服务和技术支持 (软件): 0810-631-020 (法语)

国家或地区	电话号码
德国	不间断技术支持: 07032-15-49201 保修服务和技术支持: 01805-25-35-58 (德语)
希腊	+30-210-680-1700
危地马拉	335-8490 (西班牙语)
洪都拉斯	特古西哥帕和圣佩得鲁苏拉: 232-4222 圣佩得鲁苏拉: 552-2234 (西班牙语)
匈牙利	+36-1-382-5720
印度	1600-44-6666 备选长途 (免费): +91-80-2678-8940 (英语)
印度尼西亚	800-140-3555 +62-21-251-2955 (英语, 印度尼西亚语)
爱尔兰	不间断技术支持: 01-815-9202 保修服务和技术支持: 01-881-1444 (英语)
以色列	+972-3-531-3900 (希伯来语)  +972-3-531-3900 (英语)  当地时间上午 8:30 - 下午 5:00 (星期日 - 星期四)
意大利	不间断技术支持: 02-7031-6101 保修服务和技术支持: +39-800-820094 (意大利语)
日本	桌面系统: 免长途话费: 0120-887-870 国际用户: +81-46-266-4724  ThinkPad: 免长途话费: 0120-887-874 国际用户: +81-46-266-4724  上述号码将以日语作为语音提示的语言。要获得英语版本的电话技术支持, 请等日语语音提示结束, 将由接线员人工应答。请要求: “English support please”, 然后您的电话将被转到说英语的接线员。  PC 软件: 0120-558-695 海外呼叫: +81-44-200-8666 (日语)
韩国	1588-5801 (韩国语)
拉托维亚	+386-61-1796-699
立陶宛	+386-61-1796-699
卢森堡	+352-298-977-5063 (法语)
马来西亚	1800-88-8558 (英语, 巴哈萨语, 马来语)

国家或地区	电话号码
马耳他	+356-23-4175
墨西哥	001-866-434-2080 (西班牙语)
中东	+44 (0)1475-555-055
荷兰	+31-20-514-5770 (荷兰语)
新西兰	0800-446-149 (英语)
尼加拉瓜	255-6658 (西班牙语)
挪威	不间断技术支持: 6681-1100 保修服务和技术支持: 8152-1550 (挪威语)
巴拿马	206-6047 (西班牙语)
秘鲁	0-800-50-866 (西班牙语)
菲律宾	1800-1888-1426 +63-2-995-8420 (英语, 菲律宾语)
波兰	+48-22-878-6999
葡萄牙	+351-21-892-7147 (葡萄牙语)
罗马尼亚	+4-021-224-4015
俄罗斯	+7-095-940-2000 (俄语)
新加坡	1800-3172-888 (英语, 巴哈萨语, 马来语)
斯洛伐克	+421-2-4954-1217
斯洛文尼亚	+386-1-4796-699
西班牙	91-714-7983 91-397-6503 (西班牙语)
斯里兰卡	+94-11-2448-442 (英语)
瑞典	不间断技术支持: 08-477-4420 保修服务和技术支持: 077-117-1040 (瑞典语)
瑞士	不间断技术支持: 058-333-0900 保修服务和技术支持: 0800-55-54-54 (德语, 法语, 意大利语)
台湾	886-2-8723-9799 (普通话)
泰国	1-800-299-229 (泰语)
土耳其	00800-4463-2041 (土耳其语)
英国	不间断技术支持: 01475-555-055 保修服务和技术支持 (硬件): 08705-500-900 保修服务和技术支持 (软件): 08457-151-516 (英语)
美国	1-800-426-7378 (英语)
乌拉圭	000-411-005-6649 (西班牙语)
委内瑞拉	0-800-100-2011 (西班牙语)

国家或地区	电话号码
越南	北部地区和河内: 84-4-8436675 南部地区和胡志明市: 84-8-829-5160 (英语, 越南语)



---

## 附录 F. 声明

Lenovo 可能不在所有国家或地区提供本文中讨论的产品、服务或功能特性。有关您当前所在地区的产品和服务的信息，请向您当地的 Lenovo 代表咨询。任何对 Lenovo 产品、程序或服务的引用并非意在明示或暗示只能使用 Lenovo 的产品、程序或服务。只要不侵犯 Lenovo 的知识产权，任何同等功能的产品、程序或服务，都可以代替 Lenovo 产品、程序或服务。但是，评估和验证任何其他产品、程序或服务，则由用户自行负责。

Lenovo 公司可能已拥有或正在申请与本文档内容有关的各项专利。提供本文档并未授予用户使用这些专利的任何许可。您可以用书面方式将许可查询寄往：

*Lenovo (United States), Inc.  
500 Park Offices Drive, Hwy. 54  
Research Triangle Park, NC 27709  
U.S.A.  
Attention: Lenovo Director of Licensing*

LENOVO GROUP LTD. “按现状”提供本出版物，不附有任何种类的（无论是明示的还是暗含的）保证，包括但不限于暗含的有关非侵权、适销和适用于某种特定用途的保证。某些管辖区域在某些交易中不允许免除明示或暗含的保证，因此本条款可能不适用于您。

本信息中可能包含技术方面不够准确的地方或印刷错误。此处的信息将定期更改；这些更改将编入本出版物的新版本中。Lenovo 可以随时对本出版物中描述的产品和 / 或程序进行改进和 / 或更改，而不另行通知。

本文档中描述的产品并非旨在用于移植或其他生命支持的应用，在这些应用中的故障可能导致人身伤害或死亡。本文档中包含的信息并不影响或更改 Lenovo 产品规格或保修。本文档中的任何内容都不能作为 Lenovo 或第三方的知识产权下的明示或暗含的许可或保证。本文档中包含的所有信息都是在特定的环境中获得并且作为说明提供。在其他操作环境中获得的结果可能会有所不同。

Lenovo 可以按它认为适当的任何方式使用或分发您所提供的任何信息而无须对您承担任何责任。

本出版物中对非 Lenovo Web 站点的任何引用都只是为了方便起见才提供的，不以任何方式充当对那些 Web 站点的保证。那些 Web 站点中的资料不是 Lenovo 产品资料的一部分，使用那些 Web 站点带来的风险将由您自行承担。

此处包含的任何性能数据都是在受控环境中测得的。因此，在其他操作环境中获得的数据可能会有明显的不同。有些测量可能是在开发级的系统上进行的，因此不保证与一般可用系统上进行的测量结果相同。此外，有些测量是通过推算而估计的。实际结果可能会有差异。本文档的用户应当验证其特定环境的适用数据。

---

## 商标

以下术语是 Lenovo 在美国和 / 或其他国家或地区的商标：

Lenovo  
Lenovo 徽标  
ThinkPad

IBM 是 International Business Machines Corporation 在美国和 / 或其他国家或地区的商标并凭许可证使用。

Microsoft 和 Windows 是 Microsoft Corporation 在美国和 / 或其他国家或地区的商标。

其他公司、产品或服务名称可能是其他公司的商标或服务标记。

---

## 附录 G. 电子辐射声明

以下信息专为 Lenovo C500 投影仪提供。

---

### 联邦通信委员会 (FCC) 一致性声明

依据 FCC 规则的第 15 部分, 本设备经过测试, 符合 B 类数字设备的限制。这些限制旨在提供合理的保护, 以防安装于住宅的设备产生有害干扰。本设备生成、使用并可辐射射频能量, 并且如果不按照说明进行安装和使用, 可能会对无线电通信产生有害干扰。然而, 不保证不会在特定安装中出现干扰。如果本设备确实对无线电或者电视机接收导致有害的干扰, 该干扰可以通过将设备关闭并打开来确定, 则推荐用户通过一种或多种以下措施来尝试消除该干扰:

- 重新定向或重新定位接收天线。
- 增加设备和接收器之间的间隔。
- 设备不能与接收器连接到同一个电路插座中。
- 向授权经销商或者服务代表咨询以获得帮助。

因使用非推荐的电缆或连接器, 或者对此设备进行未经授权的更改或改动而导致的任何无线电或电视干扰, Lenovo 概不负责。未经授权的更改或改动可能使用户操作该设备的权限无效。

该设备符合 FCC 规则的第 15 部分规定。操作该设备应符合以下两个条件: (1) 此设备应不会导致有害干扰, 并且 (2) 此设备必须能承受接收到的任何干扰, 包括可能导致非期望操作的干扰。

责任方:

Lenovo (United States) Incorporated  
One Manhattanville Road  
Purchase, New York 10577  
Telephone: (919) 254-0532



Tested To Comply  
With FCC Standards  
FOR HOME OR OFFICE USE

### 加拿大工业部 B 类辐射规范符合声明

此 B 类数字设备符合加拿大 ICES-003 标准。

### Avis de conformité à la réglementation d'Industrie Canada

Cet appareil numérique de la classe B est conforme à la norme NMB-003 du Canada.

指令 93/86/EEC EN 55022 修订的欧盟 EMC 指令 (89/336/EEC) B 类符合性声明

### Deutschsprachiger EU Hinweis:

**Hinweis für Geräte der Klasse B EU-Richtlinie zur Elektromagnetischen Verträglichkeit** Dieses Produkt entspricht den Schutzanforderungen der EU-Richtlinie 89/336/EWG zur Angleichung der Rechtsvorschriften über die elektromagnetische Verträglichkeit in den EU-Mitgliedsstaaten.

und hält die Grenzwerte der EN 55022 Klasse B ein.

Um dieses sicherzustellen, sind die Geräte wie in den Handbüchern beschrieben zu installieren und zu betreiben. Des Weiteren dürfen auch nur von der Lenovo empfohlene Kabel angeschlossen werden. Lenovo übernimmt keine Verantwortung für die Einhaltung der Schutzanforderungen, wenn das Produkt ohne Zustimmung der Lenovo verändert bzw. wenn Erweiterungskomponenten von Fremdherstellern ohne Empfehlung der Lenovo gesteckt/eingebaut werden.

### **Deutschland: Einhaltung des Gesetzes über die elektromagnetische Verträglichkeit von Geräten**

Dieses Produkt entspricht dem "Gesetz über die elektromagnetische Verträglichkeit von Geräten (EMVG)". Dies ist die Umsetzung der EU-Richtlinie 89/336/EWG in der Bundesrepublik Deutschland.

### **Zulassungsbescheinigung laut dem Deutschen Gesetz über die elektromagnetische Verträglichkeit von Geräten (EMVG) vom 18. September 1998 (bzw. der EMC EG Richtlinie 89/336) für Geräte der Klasse B**

Dieses Gerät ist berechtigt, in Übereinstimmung mit dem Deutschen EMVG das EG-Konformitätszeichen - CE - zu führen.

Verantwortlich für die Konformitätserklärung nach Paragraph 5 des EMVG ist die Lenovo (Deutschland) GmbH, Pascalstr. 100, D-70569 Stuttgart. Informationen in Hinsicht EMVG Paragraph 4 Abs. (1) 4:

### **Das Gerät erfüllt die Schutzanforderungen nach EN 55024 und EN 55022 Klasse B.)**

#### **欧盟 - 电磁兼容性指令符合性声明**

依据各成员国有关电磁兼容性的相近法律，本产品符合欧盟委员会指令 89/336/ECC 中的保护要求。Lenovo 对因擅自改动本产品（包括安装其他制造商提供的选件卡）而导致无法满足保护要求所产生的任何后果概不负责。

本产品经过测试并且符合根据 European Standard EN 55022 的 B 类信息技术设备的限制。B 类设备限制旨在使典型的住宅环境能够提供合理的保护，以免对经许可的通信设备产生干扰。

#### **Avis de conformité à la directive de l'Union Européenne**

Le présent produit satisfait aux exigences de protection énoncées dans la directive 89/336/CEE du Conseil concernant le rapprochement des législations des Etats membres relatives à la compatibilité électromagnétique. Lenovo décline toute responsabilité en cas de non-respect de cette directive résultant d'une modification non recommandée du produit, y compris l'ajout de cartes en option non Lenovo.

Ce produit respecte les limites des caractéristiques d'immunité des appareils de traitement de l'information définies par la classe B de la norme européenne EN 55022 (CISPR 22). La conformité aux spécifications de la classe B offre une garantie acceptable contre les perturbations avec les appareils de communication agréés, dans les zones résidentielles.

#### **Unión Europea - Normativa EMC**

Este producto satisface los requisitos de protección del Consejo de la UE, Directiva 89/336/CEE en lo que a la legislación de los Estados Miembros sobre compatibilidad electromagnética se refiere.

Lenovo no puede aceptar responsabilidad alguna si este producto deja de satisfacer dichos requisitos de protección como resultado de una modificación no recomendada del producto, incluyendo el ajuste de tarjetas de opción que no sean Lenovo.

Este producto ha sido probado y satisface los límites para Equipos Informáticos Clase B de conformidad con el Estándar Europeo EN 55022. Los límites para los equipos de Clase B se han establecido para entornos residenciales típicos a fin de proporcionar una protección razonable contra las interferencias con dispositivos de comunicación licenciados.

### Unione Europea - Direttiva EMC (Conformidad electromagnética)

Questo prodotto è conforme alle normative di protezione ai sensi della Direttiva del Consiglio dell'Unione Europea 89/336/CEE sull'armonizzazione legislativa degli stati membri in materia di compatibilità elettromagnetica.

Lenovo non accetta responsabilità alcuna per la mancata conformità alle normative di protezione dovuta a modifiche non consigliate al prodotto, compresa l'installazione di schede e componenti di marca diversa da Lenovo.

Le prove effettuate sul presente prodotto hanno accertato che esso rientra nei limiti stabiliti per le apparecchiature di informatica Classe B ai sensi del Norma Europea EN 55022. I limiti delle apparecchiature della Classe B sono stati stabiliti al fine di fornire ragionevole protezione da interferenze mediante dispositivi di comunicazione in concessione in ambienti residenziali tipici.

### 韩国 B 类符合性声明

이 기기는 가정용으로 전자파 적합등록을 한 기기로서  
주거지역에서는 물론 모든 지역에서 사용할 수 있습니다.

### 日本志愿干扰控制委员会 (VCCI) 符合性声明

この装置は、情報処理装置等電波障害自主規制協議会（VCCI）の基準に基づくクラスB情報技術装置です。この装置は、家庭環境で使用することを目的としていますが、この装置がラジオやテレビジョン受信機に近接して使用されると、受信障害を引き起こすことがあります。  
取扱説明書に従って正しい取り扱いをして下さい。

### 每段小于或等于 20 A 的产品的日语符合性声明

## 高調波ガイドライン適合品

***lenovo***

中国印刷