

黑白打印机 用户指南

请妥善保管此说明书（保留备用）。

安装、使用产品前请阅读使用说明。

本产品资料中使用的示意图仅供参考，本产品实际可能与之存在差异，以包装箱内产品实际为准。

本产品使用说明和包装箱上的数据来源于爱普生实验室测试。

产品驱动光盘盘面上、驱动和软件中所显示的型号可能与实际销售产品的型号稍有不同，不影响产品的使用。

其他信息，可查看产品本身、产品包装和其他形式的资料，包括爱普生网页（<http://www.epson.com.cn>）。

版权和商标

未经精工爱普生株式会社事先书面许可，本出版物（手册）的任何部分，不得被复制，或存储于检索系统中，或以任何形式、任何方式传播包括电子、手工、复印、录音录像以及其他方式。本出版物（手册）中包含的信息是专用于本爱普生打印机的，爱普生公司对于将此信息应用于其他打印机的任何行为不承担任何责任。

对于本产品的购买者或第三方由于意外、误用或滥用本产品，或未经授权修理、改装本产品，以及未能严格遵守精工爱普生株式会社的操作说明和维护说明（美国除外）所引起的本产品购买者或第三方的损害、损失、成本、费用等，精工爱普生株式会社及其关联公司均不承担任何责任。

对于由于使用非爱普生原装正品耗材和/或选件或使用非精工爱普生株式会社认可的耗材和/或选件所导致的任何损害或问题，精工爱普生株式会社及其关联公司不承担任何责任。

对于由于使用非精工爱普生株式会社认可的接口线缆而产生电磁干扰所导致的任何损害，精工爱普生株式会社及其关联公司不承担任何责任。

EPSON和EXCEED YOUR VISION是精工爱普生株式会社在中国的注册商标。于此涉及的所有其他产品之商标或注册商标，其权属归其各自所有者所有，此处仅作说明辨识之用。产品信息如有变化，恕不另行通知。

一般警告：在这里使用的其他产品名称仅用于识别目的，可能是其各自所有者的商标。爱普生对这些商标不享有任何权利。

© 2014精工爱普生株式会社。版权所有。

本产品信息以爱普生网页（<http://www.epson.com.cn>）为准，如有更改，恕不另行通知。对其中涉及的描述和图像，以包装箱内实际内容为准，在中国法律法规允许的范围内，爱普生（中国）有限公司保留解释权。

本产品、相关资料及光盘以针对在大陆地区销售产品的中文内容为准。英文及其他语种内容针对全球销售产品，仅供用户对照。本资料仅供参考。除中国现行法律法规规定，爱普生（中国）有限公司不承担任何由于使用本资料而造成的直接或间接损失的责任。

爱普生产品使用说明或网页等可能描述了其他公司（非爱普生）的硬件/软件产品、功能及服务，爱普生对于其他公司生产的产品和提供的服务（包括但不限于其内容、性能、准确性、兼容性、可靠性、合法性、适当性和连续性）不做任何明示和/或默示担保。

环境标志

1. 为了尽量减小噪声的干扰，建议将设备放置于相对独立的区域。
2. 可使用单页纸的设备，推荐使用再生纸（应符合中国环境标志标准HJ2512要求的再生纸，使用连续打印纸的产品不适用）。

注：因为制造商随时都有可能改变任何一种品牌或型号的介质/打印纸的质量，所以爱普生不能保证任何一种非爱普生品牌或型号的介质/打印纸的质量。大批量购买介质/打印纸或大批量打印之前，请确保先做介质/打印纸的样品打印检测。

3. 在换气不畅的房间中长时间使用或打印大量文件时，建议用户适时换气。
4. 设备（本产品）无任何外接输入电源（也不与电池）相连时实现零能耗。
5. 耗材回收渠道和相关信息请参见爱普生网页（<http://www.epson.com.cn>）。关于设备（本产品）回收，请咨询爱普生回收专线400-810-9977转8。

No part of this publication may be reproduced, stored in a retrieval system, or transmitted in any form or by any means, electronic, mechanical, photocopying, recording, or otherwise, without the prior written permission of Seiko Epson Corporation. No patent liability is assumed with respect to the use of the information contained herein. Neither is any liability assumed for damages resulting from the use of the information herein. The information contained herein is designed only for use with this Epson product. Epson is not responsible for any use of this information as applied to other products.

Neither Seiko Epson Corporation nor its affiliates shall be liable to the purchaser of this product or third parties for damages, losses, costs, or expenses incurred by the purchaser or third parties as a result of accident, misuse, or abuse of this product or unauthorized modifications, repairs, or alterations to this product, or (excluding the U.S.) failure to strictly comply with Seiko Epson Corporation's operating and maintenance instructions.

Seiko Epson Corporation and its affiliates shall not be liable for any damages or problems arising from the use of any options or any consumable products other than those designated as Original Epson Products or Epson Approved Products by Seiko Epson Corporation.

Seiko Epson Corporation shall not be held liable for any damage resulting from electromagnetic interference that occurs from the use of any interface cables other than those designated as Epson Approved Products by Seiko Epson Corporation.

© 2014 Seiko Epson Corporation. All rights reserved.

The contents of this manual and the specifications of this product are subject to change without notice.

- EPSON® is a registered trademark, and EPSON EXCEED YOUR VISION or EXCEED YOUR VISION is a trademark of Seiko Epson Corporation.
- Microsoft®, Windows®, and Windows Vista® are registered trademarks of Microsoft Corporation.
- Apple, Macintosh, Mac OS, OS X, Bonjour, Safari, iPad, iPhone, iPod touch, and iTunes are trademarks of Apple Inc., registered in the U.S. and other countries. AirPrint and the AirPrint logo are trademarks of Apple Inc.
- Google Cloud Print™, Chrome™, Chrome OS™, and Android™ are trademarks of Google Inc.
- Adobe, Adobe Reader, Acrobat, and Photoshop are trademarks of Adobe systems Incorporated, which may be registered in certain jurisdictions.
- Monotype is a trademark of Monotype Imaging, Inc. registered in the United States Patent and Trademark Office and may be registered in certain jurisdictions.
- Albertus, Arial, and Times New Roman are trademarks of The Monotype Corporation.
- ITC Avant Garde, ITC Bookman, ITC Zapf-Chancery, and ITC Zapf Dingbats are trademarks of International Typeface Corporation registered in the United States Patent and Trademark Office and may be registered in certain jurisdictions.
- Clarendon, Helvetica, New Century Schoolbook, Palatino, Times and Univers are registered trademarks of Heidelberger Druckmaschinen AG, which may be registered in certain jurisdictions, exclusively licensed through Linotype Library GmbH, a wholly owned subsidiary of Heidelberger Druckmaschinen AG.
- Wingdings is a registered trademark of Microsoft Corporation in the United States and other countries.
- Antique Olive is a registered trademark of Marcel Olive and may be registered in certain jurisdictions.
- Marigold is a trademark of AlphaOmega Typography.
- Coronet is a registered trademark of Ludlow Type Foundry.
- PCL is the registered trademark of Hewlett-Packard Company.
- Getopt

Copyright © 1987, 1993, 1994 The Regents of the University of California. All rights reserved.

Redistribution and use in source and binary forms, with or without modification, are permitted provided that the following conditions are met:

1. Redistributions of source code must retain the above copyright notice, this list of conditions and the following disclaimer.
2. Redistributions in binary form must reproduce the above copyright notice, this list of conditions and the following disclaimer in the documentation and/or other materials provided with the distribution.
3. Neither the name of the University nor the names of its contributors may be used to endorse or promote products derived from this software without specific prior written permission.

THIS SOFTWARE IS PROVIDED BY THE REGENTS AND CONTRIBUTORS 'AS IS' AND ANY EXPRESS OR IMPLIED WARRANTIES, INCLUDING, BUT NOT LIMITED TO, THE IMPLIED WARRANTIES OF MERCHANTABILITY AND FITNESS FOR A PARTICULAR PURPOSE ARE DISCLAIMED. IN NO EVENT SHALL THE REGENTS OR CONTRIBUTORS BE LIABLE FOR ANY DIRECT, INDIRECT, INCIDENTAL, SPECIAL, EXEMPLARY, OR CONSEQUENTIAL DAMAGES (INCLUDING, BUT NOT LIMITED TO, PROCUREMENT OF

SUBSTITUTE GOODS OR SERVICES; LOSS OF USE, DATA, OR PROFITS; OR BUSINESS INTERRUPTION) HOWEVER CAUSED AND ON ANY THEORY OF LIABILITY, WHETHER IN CONTRACT, STRICT LIABILITY, OR TORT (INCLUDING NEGLIGENCE OR OTHERWISE) ARISING IN ANY WAY OUT OF THE USE OF THIS SOFTWARE, EVEN IF ADVISED OF THE POSSIBILITY OF SUCH DAMAGE.

Arcfour

This code illustrates a sample implementation of the Arcfour algorithm.

Copyright © April 29, 1997 Kalle Kaukonen. All Rights Reserved.

Redistribution and use in source and binary forms, with or without modification, are permitted provided that this copyright notice and disclaimer are retained.

THIS SOFTWARE IS PROVIDED BY KALLE KAUKONEN AND CONTRIBUTORS ''AS IS'' AND ANY EXPRESS OR IMPLIED WARRANTIES, INCLUDING, BUT NOT LIMITED TO, THE IMPLIED WARRANTIES OF MERCHANTABILITY AND FITNESS FOR A PARTICULAR PURPOSE ARE DISCLAIMED. IN NO EVENT SHALL KALLE KAUKONEN OR CONTRIBUTORS BE LIABLE FOR ANY DIRECT, INDIRECT, INCIDENTAL, SPECIAL, EXEMPLARY, OR CONSEQUENTIAL DAMAGES (INCLUDING, BUT NOT LIMITED TO, PROCUREMENT OF SUBSTITUTE GOODS OR SERVICES; LOSS OF USE, DATA, OR PROFITS; OR BUSINESS INTERRUPTION) HOWEVER CAUSED AND ON ANY THEORY OF LIABILITY, WHETHER IN CONTRACT, STRICT LIABILITY, OR TORT (INCLUDING NEGLIGENCE OR OTHERWISE) ARISING IN ANY WAY OUT OF THE USE OF THIS SOFTWARE, EVEN IF ADVISED OF THE POSSIBILITY OF SUCH DAMAGE.

microSDHC Logo is a trademark of SD-3C, LLC.

Note: microSDHC is built into the product and cannot be removed.



Intel® is a registered trademark of Intel Corporation.

General Notice: Other product names used herein are for identification purposes only and may be trademarks of their respective owners. Epson disclaims any and all rights in those marks.

目录

版权和商标

关于本手册

手册简介.....	8
标记和符号.....	8
本手册中使用的各种说明.....	8
操作系统版本.....	9

重要指导

安全指导.....	10
产品忠告和警告.....	11
安装/使用打印机的建议和警告事项.....	11
通过无线连接使用本产品的忠告和警告.....	11
使用液晶显示屏时的建议和警告事项.....	12
保护您的个人信息.....	12

管理员设置

使用管理员密码锁定打印机设置.....	13
解锁打印机设置.....	13

了解您的产品

部件名称和功能.....	14
操作面板.....	16
按钮和指示灯.....	16
液晶显示屏上显示的图标.....	17
菜单选项.....	17
菜单.....	17

装入打印纸

打印纸处理注意事项.....	24
可用的打印纸及装纸量（消耗品/耗材）.....	25
打印纸类型列表.....	27
在进纸器中装入打印纸.....	27
在后进纸器中装入打印纸.....	30

打印

从计算机打印.....	33
-------------	----

打印基础知识 - Windows.....	33
打印基础知识 - Mac OS X.....	34
双面打印.....	36
将多个页面打印到一页.....	38
打印时适合打印纸尺寸.....	39
同时打印多个文件（仅适用于 Windows）... ..	40
放大打印和制作海报（仅适用于 Windows）.....	41
使用高级功能进行打印.....	47
使用 PostScript 打印机驱动程序打印.....	49
使用 PostScript 打印机驱动程序打印 - Windows.....	49
使用 PostScript 打印机驱动程序打印 - Mac OS X.....	51
PostScript 打印机驱动程序的设置项目....	52
从智能设备打印.....	53
使用 Epson iPrint.....	53
使用 AirPrint.....	55
取消打印.....	55
取消打印 - 打印机按钮.....	55
取消打印 - Windows.....	55
取消打印 - Mac OS X.....	56

更换墨盒和其他耗材

检查剩余墨水和维护箱状态.....	57
检查剩余墨水和维护箱状态 - 操作面板....	57
检查剩余墨水和维护箱状态 - Windows.....	57
检查剩余墨水和维护箱状态 - Mac OS X....	57
墨盒编号（消耗品/耗材）.....	57
墨盒处理注意事项.....	58
更换墨盒.....	59
维护箱编号（消耗品/耗材）.....	61
维护箱处理注意事项.....	61
更换维护箱.....	61

提高打印质量

检查并清洗打印头.....	64
检查和清洗打印头 - 操作面板.....	64
检查和清洗打印头 - Windows.....	65
检查和清洗打印头 - Mac OS X.....	65
校准打印头.....	66
校准打印头 - 操作面板.....	66
校准打印头 - Windows.....	67
校准打印头 - Mac OS X.....	67
修正水平条纹.....	68

针对墨水涂污情况清洁走纸通道..... 68

应用程序和网络服务信息

Epson Connect 服务..... 69

Web Config..... 69

 在网络浏览器上运行 Web Config..... 69

 在 Windows 上运行 Web Config..... 70

 在 Mac OS X 上运行 Web Config..... 70

所需的应用程序..... 70

 Windows 打印机驱动程序..... 70

 Mac OS X 打印机驱动程序..... 72

 E-Web Print (仅适用于 Windows)..... 73

 EPSON Software Updater..... 73

 EpsonNet Config..... 73

卸载应用程序..... 74

 卸载应用程序 - Windows..... 74

 卸载应用程序 - Mac OS X..... 75

安装应用程序..... 75

 安装 PostScript 打印机驱动程序..... 76

 安装爱普生通用打印机驱动程序 (仅适用于 Windows)..... 78

更新应用程序和固件..... 79

解决问题

检查本产品状态..... 80

 检查液晶显示屏上的信息..... 80

 检查本产品状态 - Windows..... 80

 检查打印机状态 - Mac OS X..... 81

取出夹纸..... 81

 从前盖中取出夹纸..... 81

 从后进纸器中取出夹纸..... 82

 从进纸器中取出夹纸..... 82

 从后盖中取出夹纸..... 84

未正确进纸..... 84

电源和操作面板问题..... 85

 打印机未通电..... 85

 电源未关闭..... 85

 液晶显示屏变黑..... 85

打印机不打印..... 85

打印输出问题..... 86

 打印质量不佳..... 86

 打印输出的位置、大小或边距不正确..... 87

 打印纸污损或刮擦..... 87

 打印的字符不正确或错乱..... 88

 打印图像翻转..... 88

 无法清除打印输出问题..... 88

其他打印问题..... 89

 打印速度太慢..... 89

 连续打印时打印速度大幅度降低..... 89

PostScript 打印机驱动程序问题..... 89

 使用 PostScript 打印机驱动程序时打印机不打印..... 89

 使用 PostScript 打印机驱动程序时打印机无法正确打印..... 90

 使用 PostScript 打印机驱动程序时打印速度太慢..... 90

其他问题..... 90

 触摸打印机时感到轻微触电..... 90

 运行声音大..... 90

 忘记密码..... 90

 防火墙阻止应用程序 (仅适用于 Windows)..... 90

附录

技术规格..... 91

 打印机规格..... 91

 接口规格..... 92

 Wi-Fi规格..... 92

 以太网规格..... 92

 安全协议..... 93

 支持的第三方服务..... 93

 尺寸..... 93

 电气规格..... 93

 环境规格..... 94

 系统要求..... 95

字体信息..... 95

 PostScript 的可用字体..... 95

 PCL 的可用字体..... 96

 符号集列表..... 98

法规信息..... 104

 标准和认证..... 104

 有关复印的限制..... 104

节能..... 104

 节能 - 操作面板..... 104

搬运本产品..... 105

安装选件..... 105

 进纸器选件编号..... 105

 安装进纸器选件..... 106

客户支持..... 107

 寻求帮助..... 107

 提供信息..... 107

 保修信息..... 107

关于本手册

手册简介

可从下面爱普生技术支持网页下载最新版本的手册。

<http://support.epson.net/>

首先阅读（纸面手册）

提供有关设置打印机和安装软件的信息。

用户指南（PDF 手册）

本手册。提供有关使用打印机和解决使用问题的总体信息和说明。

网络指南（PDF 手册）

提供在网络上使用本产品时有关网络设置和解决问题的信息。

管理员指南（PDF 手册）

为网络管理员提供有关管理和打印机设置的信息。

除了以上手册之外，也可以参见爱普生应用程序提供的各类帮助信息。

标记和符号

 **注意：**


必须小心执行以免伤害人体。

 **重要：**

必须认真遵守以免损坏设备。

注释：

包含有用的提示和产品操作的限制。

 **相关信息**

到相关章节的链接。

本手册中使用的各种说明

打印机驱动程序界面的截图来自 Windows 8.1 或 Mac OS X v10.9.x。屏幕上显示的内容会因型号和实际情况而有所差异。

本手册中使用的打印机插图仅作为示例提供。尽管这些插图可能因机型不同稍有差异，但操作方法相同。

液晶显示屏上的部分菜单项目可能因机型和设置不同而异。

操作系统版本

Windows

在本手册中，“Windows 8.1”、“Windows 8”、“Windows 7”、“Windows Vista”、“Windows XP”、“Windows Server 2012 R2”、“Windows Server 2012”、“Windows Server 2008 R2”、“Windows Server 2008”、“Windows Server 2003 R2”和“Windows Server 2003”等词语指的是以下操作系统。此外，“Windows”用来指所有版本操作系统。

- Microsoft® Windows® 8.1 操作系统
- Microsoft® Windows® 8 操作系统
- Microsoft® Windows® 7 操作系统
- Microsoft® Windows Vista® 操作系统
- Microsoft® Windows® XP 操作系统
- Microsoft® Windows® XP Professional x64 Edition 操作系统
- Microsoft® Windows Server® 2012 R2 操作系统
- Microsoft® Windows Server® 2012 操作系统
- Microsoft® Windows Server® 2008 R2 操作系统
- Microsoft® Windows Server® 2008 操作系统
- Microsoft® Windows Server® 2003 R2 操作系统
- Microsoft® Windows Server® 2003 操作系统

Mac OS X

在本手册中，Mac OS X v10.9.x 指代 OS X Mavericks，Mac OS X v10.8.x 指代 OS X Mountain Lion。此外，“Mac OS X”指的是“Mac OS X v10.9.x”、“Mac OS X v10.8.x”、“Mac OS X v10.7.x”和“Mac OS X v10.6.8”。

注释：

对于可支持的更高版本的操作系统，以爱普生网页 (<http://www.epson.com.cn>) 为准。

重要指导

安全指导


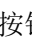
请阅读并遵循下面的指导以确保安全地使用本产品。请务必保留本手册，以备今后参考之用。另外，请务必遵照标记在本产品上的所有警告和指导。

- 仅使用本产品附带的电源线，并且不要将此电源线用于其他设备。在本产品上使用其他电源线或将本产品附带的电源线用于其他设备可能会引起火灾或触电。
- 确保交流电源线符合当地相关的安全标准。
- 除非本产品手册中有特别说明，否则请勿擅自拆卸、改装或尝试维修电源线、插头、打印机组件或选件。
- 遇到下列情况时，应在断开本产品电源后与爱普生认证服务机构联系：
电源线或插头损坏；液体进入本产品；本产品摔落或机箱损坏；本产品不能正常运行或性能发生明显变化。不要调整操作说明中未提到的操作。
- 将本产品放置在靠近墙壁插座的地方，以方便拔下插头。
- 不要将本产品放置在户外；不要将其靠近水、热源或尘土较多之处；不要将其置于受到撞击、振动、高温或潮湿的地方。
- 小心不要让液体溅到本产品上，也不要用手湿手操作本产品。
- 始终让本产品远离心脏起搏器至少 22 厘米。从本产品发出的无线电波可能会对心脏起搏器的操作产生不利影响。
- 如果液晶显示屏损坏，请与爱普生认证服务机构联系。如果液晶溶液沾到了手上，请用肥皂和水彻底清洗。如果液晶溶液溅入眼内，请立即用清水冲洗。彻底冲洗后如果仍感不适或看不清东西，请立即就医。
- 处理用过的墨盒时要小心，因为供墨口周围可能还有一些墨水。
 - 如果墨水沾到皮肤上，请用肥皂和水彻底清洗。
 - 如果墨水进入眼睛，请立即用清水冲洗。彻底冲洗后如果仍感不适或看不清东西，请立即就医。
 - 如果墨水不慎进入口中，请立即就医。
- 不要拆开墨盒和维护箱，否则墨水可能会溅到眼睛或皮肤上。
- 不要猛烈晃动墨盒，否则可能会导致墨水从墨盒漏出。
- 将墨盒和维护箱保存在儿童够不到的地方。
- 请不要将本产品放在低温或多尘的地方。
- 请妥善使用/保管本产品，以避免因使用/保管不当（如鼠害、液体渗入等）造成故障、损坏。
- 请确保将电源线插头的接地插脚插入电源插座的接地插孔。如果插接不正确，可能会导致电击、火灾或损坏您的设备。且请确保插座已接地。
- 本文中相关的电源线及插头的示意图和描述仅供参考，在中国大陆地区所销售产品的电源线及插头，符合中国法律法规。

产品忠告和警告

请阅读并遵从下面的指导，以免损坏本产品或给您造成财产损失。请务必保留本手册，以备今后参考之用。

安装/使用打印机的建议和警告事项

- 不要堵塞或盖住本产品的通风口和开口。
- 仅使用本产品标签上标示的电源类型。
- 避免使用与复印机或空调系统这些经常开关的设备在同一回路中的插座。
- 避免使用由墙上开关或自动定时器控制的插座。
- 让您的整个计算机系统远离潜在的电磁干扰源，例如扬声器或无绳电话的基座。
- 供电的电源线应该放置在避免腐蚀、切割、磨损、卷曲和扭结的地方。请勿在电源线上放置物体，且不要踩踏或碾压供电线。特别注意使所有电源线在两端以及变压器进出口处保持笔直。
- 如果本产品使用延长电源线，确保插接延长电源线的设备的总安培数不超过电源线的额定安培数。另外，应确保插入墙上插座的所有设备的总额定电流不要超过墙上插座的额定电流。
- 当使用数据线将本产品连接到计算机或其他设备上时，确保连接器的连接方向正确无误。一个连接器仅对应一个正确的方向。如果将连接器插错方向，可能会损坏通过数据线连接的两种设备。
- 将本产品放在各个方向都超出本产品底座的平稳表面上。如果本产品倾斜一定的角度，就不能正常工作。
- 存放或搬运本产品时，不要将其倾斜，也不要将其垂直或颠倒放置，否则墨水可能会泄漏。
- 本产品前部应留出足够的空间，以使打印纸完全弹出。
- 避免放置在温度和湿度容易发生剧烈变化的地方。另外，本产品要避免阳光直射、强光或热源。
- 请勿将异物插入本产品机箱的插槽中。
- 打印时不要将手伸到本产品内部。
- 不要碰触本产品内部的白色扁平线缆。
- 不要对本产品或在其周围使用装有易燃性气体的气雾产品，否则可能会引起火灾。
- 不要用手移动打印头，否则可能会损坏打印机。
- 应始终使用  按钮关闭本产品。 指示灯停止闪烁后方可拔下本产品插头或关闭插座电源。
- 搬运本产品之前，应确保打印头在初始位置（最右边），并且墨盒已安装到位。
- 如果您打算长时间不使用本产品，一定要拔下电源插座上的电源线插头。

通过无线连接使用本产品的忠告和警告

- 本产品发出的无线电波可能对医疗电子设备产生不利影响，使设备出现故障。在医疗机构内部或医疗设备附近使用本产品时，请遵循医疗机构授权人员的指示，并遵循医疗设备上粘贴的所有警告和指示。
- 本产品发出的无线电波可能对自控设备（如自动门或火灾报警器）的操作产生不利影响，可能使设备出现故障而导致意外事故。在自控设备附近使用本产品时，请遵循这些设备上粘贴的所有警告和指示。
- 不得擅自更改发射频率、加大发射功率（包括额外加装射频功率放大器），不得擅自外接天线或改用其他发射天线；

重要指导

- 使用时不得对各种合法的无线电通信业务产生有害干扰；一旦发现有关扰现象时，应立即停止使用，并采取措施消除干扰后方可继续使用；
- 使用微功率无线电设备，必须忍受各种无线电业务的干扰或工业、科学及医疗应用设备的辐射干扰；
- 不得在飞机和机场附近使用。

使用液晶显示屏时的建议和警告事项

- 液晶显示屏可能会有一些小亮点或暗点，而且受液晶显示屏特性所限，其亮度可能不均匀。这属正常现象，并不表示液晶显示屏已坏。
- 只能使用干燥的软布进行清洁。请勿使用液体清洁剂或化学清洁剂。
- 如果受到剧烈撞击，液晶显示屏的外盖可能破裂。如果屏幕表面发生破碎或破裂，请与爱普生认证服务机构联系，不要触摸和试图取出破裂的碎片。

保护您的个人信息

将本产品送给他人或处置本产品时，请删除本产品内存中存储的所有个人信息，具体方法是在操作面板上选择**菜单 > 系统管理 > 恢复缺省设置 > 清除所有数据和设置**。

管理员设置

使用管理员密码锁定打印机设置

您可以设置管理员密码锁定打印机设置，确保其他用户无法更改这些设置。您可以锁定以下设置。

系统管理

Eco 模式

未输入密码时无法更改这些设置。使用 Web Config 或 EpsonNet Config 指定设置时也需要输入此密码。

! **重要：**

请勿忘记密码。如果忘记密码，请联系爱普生认证服务机构。

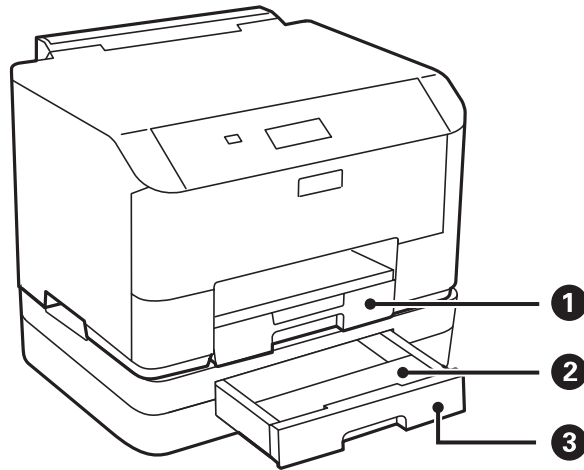
1. 从主界面进入**菜单**。
2. 选择**管理员设置** > **管理员密码** 。
3. 选择**注册**，然后输入密码。
4. 再次输入密码。
5. 选择**锁定设置**，然后启用该设置。

解锁打印机设置

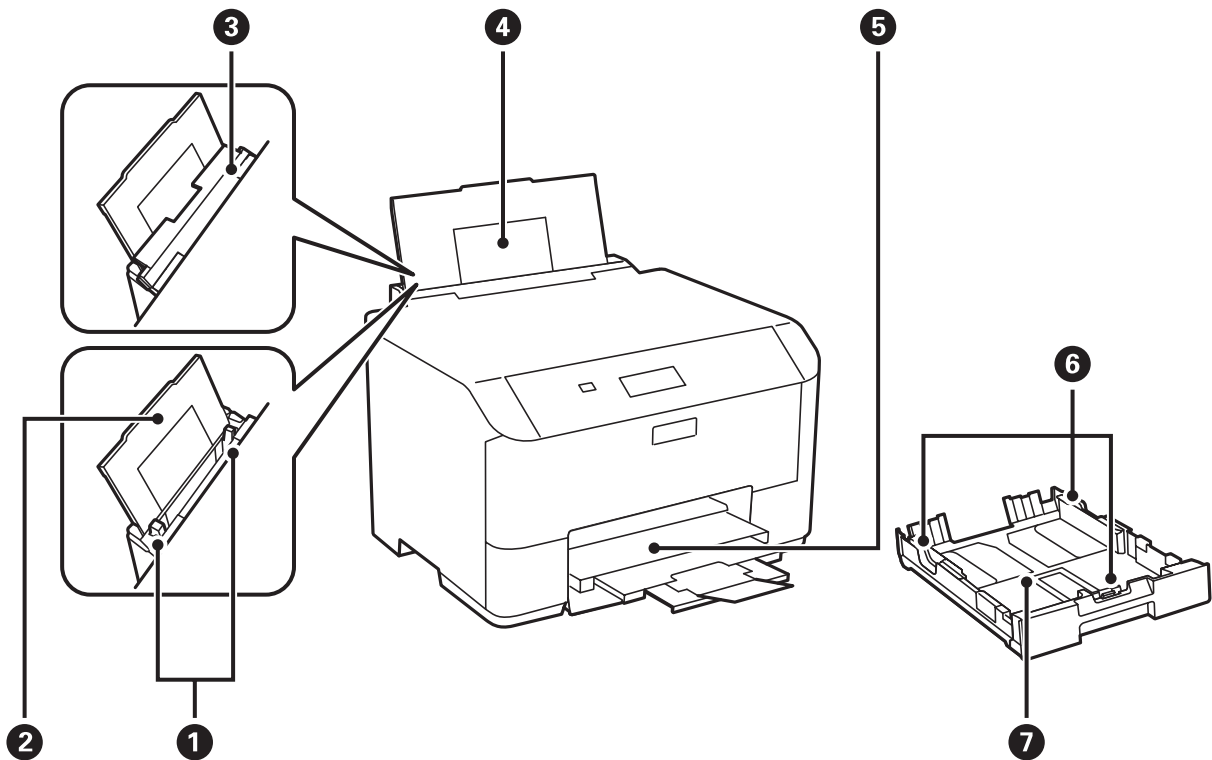
1. 从主界面进入**菜单**。
2. 选择**管理员设置**。
3. 输入管理员密码。
4. 选择**锁定设置**，然后禁用该设置。

了解您的产品

部件名称和功能

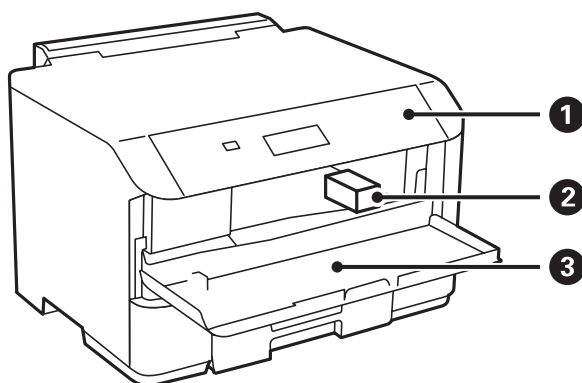


①	进纸器	装入打印纸。
②	进纸器盖	安装到进纸器 2。
③	进纸器 2	进纸器选件。装入打印纸。

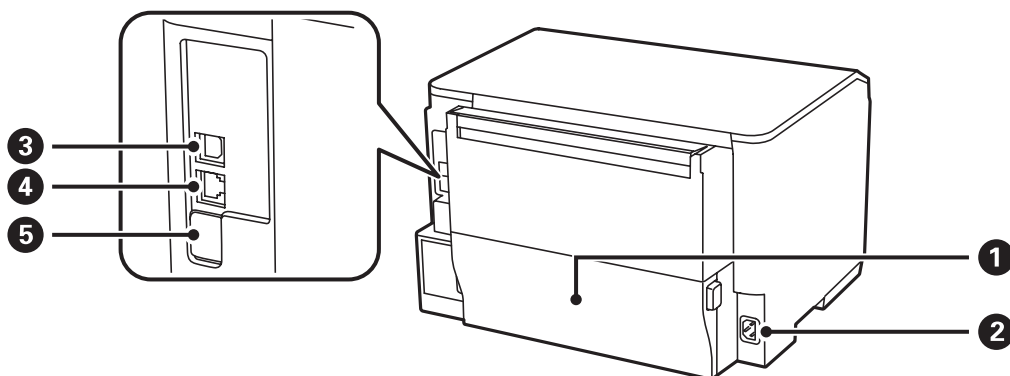


了解您的产品

①	导轨	将打印纸直接送入打印机。滑动至打印纸边缘。
②	纸托	支撑装入的打印纸。
③	进纸挡板	防止异物进入打印机。此挡板通常保持关闭。
④	后进纸器	装入打印纸。
⑤	出纸器	容纳弹出的打印纸。
⑥	导轨	将打印纸直接送入打印机。滑动至打印纸边缘。
⑦	进纸器	装入打印纸。



①	操作面板	操作打印机。
②	打印头	喷墨。
③	前盖	更换墨盒以及取出打印机内的夹纸时打开。

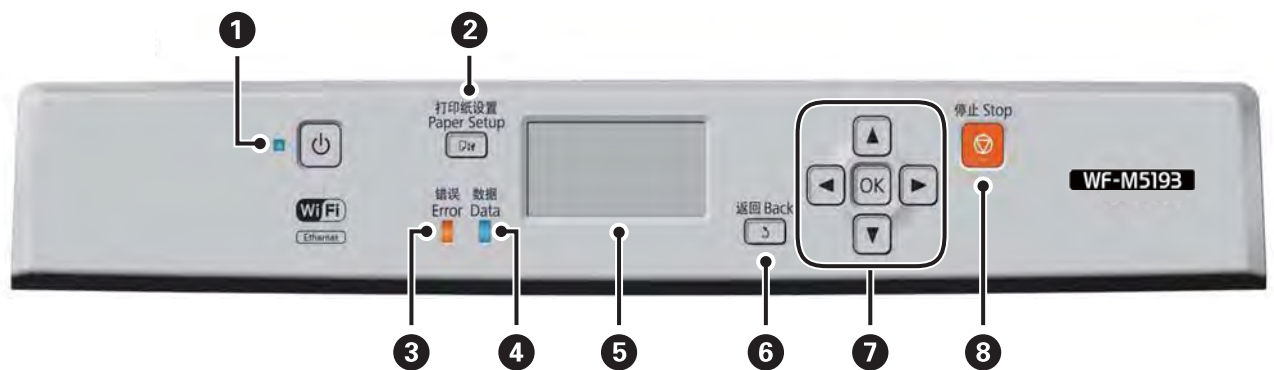


了解您的产品

①	后盖	更换维护箱以及取出夹纸时拉出。
②	交流电入口	连接电源线。
③	USB 端口	连接 USB 电缆。
④	LAN 端口	连接 LAN 线缆。
⑤	服务 USB 端口	供将来使用的 USB 端口。 不要去除贴纸。

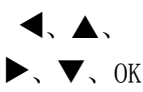









操作面板

按钮和指示灯











①		打开或关闭打印机电源。 请在电源指示灯熄灭时拔下电源线。
②	 打印纸设置	显示 打印纸设置 屏幕。可为每个打印纸来源选择打印纸尺寸和打印纸类型设置。
③	错误	出错时闪烁或亮起。
④	数据	在打印机处理数据时闪烁。 在有排队任务时亮起。
⑤	-	显示菜单和信息。 注释： 使用说明中所描述的液晶显示屏显示所支持的语言及其内容仅供参考，因国家/地区的不同而可能存在差异，以包装箱内产品实际为准。如有更改，恕不另行通知。
⑥		返回前一屏幕。

了解您的产品

7		<p>按 、、 和  选择菜单。按下 OK 确认所做选择或者运行所选功能。</p> <p>输入字符时，按 、、 和  选择字符。</p>
8		<p>停止当前操作。</p> <p>输入字符时，按下此按钮可更改字符类型。</p>

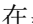
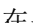
液晶显示屏上显示的图标

根据本产品的状态，以下图标会显示在液晶显示屏上。

	在打印机连接到有线（以太网）网络时亮起。
	在有线（以太网）网络禁用且未连接以太网线缆时接通电源。
	在打印机连接到无线（Wi-Fi）网络时亮起。条数指示连接的信号强度。条数越多，信号越强。
	指示打印机的无线（Wi-Fi）网络连接有问题，或者打印机正在搜索无线（Wi-Fi）网络连接。
	指示打印机连接到 Ad Hoc 模式下的无线（Wi-Fi）网络。
	指示打印机连接到 Wi-Fi Direct 模式下的无线（Wi-Fi）网络。
	指示打印机连接到 Simple AP 模式下的无线（Wi-Fi）网络。
	在 Eco 模式启用时接通电源。

菜单选项

菜单

菜单	设置和说明
墨量	<p>显示墨量和维护箱的大致液位。</p> <p>在墨量低或维护箱接近使用寿命时显示  图标。</p> <p>在墨盒已到使用寿命或维护箱接近使用寿命时显示  图标。</p>

了解您的产品

菜单	设置和说明	
维护	打印头喷嘴检查	打印一张图案检查打印头喷嘴是否堵塞。
	打印头清洗	清洗打印头中堵塞的喷嘴。
	打印头校准	调整打印头以提高打印质量。 如果打印输出模糊，则运行 垂直校准 。 如果打印输出包含规律的水平条纹，则运行 水平校准 。 如果文本和线未对齐，则运行 格线校准 。
	修正水平条纹	如果在尝试 打印头清洗 和 水平校准 后打印输出中包含水平条纹，请使用此功能。 此功能比 水平校准 的调整更精确。
	厚打印纸	打印时减少墨水涂污。仅在出现墨水涂污时启用该功能，因为该功能会降低打印速度。
	导纸轨清洁	当内部辊上出现污迹时，使用此功能放入纸进行清洁。
	打印纸设置	选择您装入每一个打印纸来源中的打印纸尺寸和打印纸类型。
打印状态页	配置状态页	打印一张信息页，显示本产品的当前状态和设置。
	供应状态页（耗材状态页）	打印显示耗材状态的信息页。
	使用历史页	打印显示打印机使用历史的信息页。
	PS3 字体列表	打印 PostScript 打印机可用字体列表。
	PCL 字体列表	打印 PCL 打印机可用字体列表。
以太网状态	Wi-Fi/以太网状态	显示或打印当前网络设置。
	Wi-Fi Direct 状态	
	Epson Connect 状态	显示本产品是否已注册并连接至 Epson Connect 或 Google Cloud Print 服务。
	Google Cloud Print 状态	有关详细信息，请参见 Epson Connect 门户网站。 https://www.epsonconnect.com/
机密任务	显示有密码的任务的列表。要打印某一任务，请选择该任务并输入密码。	
管理员设置	管理员可以通过这些菜单注册一个管理员密码，以防止其他用户更改本产品设置。	
	管理员密码	设置、更改或重置管理员密码。 如果您忘记了密码，请与经销商联系。
	锁定设置	进入 系统管理 设置时，需要输入管理员密码。
系统管理	有关详细信息，请参见这些功能的介绍页面。	

了解您的产品

相关信息

➔ “系统管理”内容请参见第19页。

系统管理

在主界面中，选择**菜单**，然后选择**系统管理**。

菜单	设置和说明		
打印机设置	打印纸来源设置	后进纸器优先	优先从后进纸器进纸。
		A4/信纸自动切换	无打印纸来源设置为信纸时，从设置为 A4 尺寸的打印纸来源进纸，或者在无打印纸来源设置为 A4 时，从设置为信纸尺寸的打印纸来源进纸。
		自动选择设置	选择打印纸进纸来源。当有多个打印纸来源可用时，从打印纸设置符合打印任务要求的打印纸来源进纸。
		错误通知	如果 打印纸设置 与打印设置中的打印纸尺寸或类型设置不匹配，将显示错误消息。
	USB I/F 超时设置	指定在打印机从 PostScript 打印机驱动程序或 PCL 打印机驱动程序收到打印任务后要结束与该计算机的 USB 通讯所需的时间长度（以秒为单位）。如果未从 PostScript 打印机驱动程序或 PCL 打印机驱动程序明确定义任务的结束时间，则会导致一直持续进行 USB 通讯。如果出现此问题，打印机会在指定时间超时后结束通讯。如果不想结束通讯，请输入 0（零）。	
打印语言	选择 USB 接口或网络接口的打印语言。		
自动错误处理程序	选择发生双面打印错误或内存已满错误时要执行的操作。 <input type="checkbox"/> 双面打印错误 已启用：如果在无可打印纸支持双面打印时发送双面打印任务，则打印机会显示一条错误信息，然后仅自动打印纸张的一面。 已禁用：打印机会显示一条错误消息并取消打印。 <input type="checkbox"/> 内存已满错误 已启用：如果在打印过程中本产品内存达到极限，则本产品将显示一条错误消息，然后仅打印本产品能够处理的部分数据。 已禁用：打印机会显示一条错误消息并取消打印。		
PC 连接(通过 USB)	启用通过 USB 与计算机连接的打印机。此功能处于禁用状态时，计算机将无法识别通过 USB 连接的打印机。		

了解您的产品

菜单	设置和说明		
通用设置	睡眠定时器	选择打印机在无操作的状态下经过多长时间进入睡眠模式（节能模式）。 超过该设定时间后，液晶显示屏会变黑。	
	关机定时器	在应用电源管理之前，您可调整时间。任何增加都会影响产品的能效。在进行任何更改之前，请考虑环境。	
	液晶显示屏对比度	调整液晶显示屏的亮度。	
	日期/时间设置	日期/时间	输入当前日期和时间。
		夏令时	选择以设置夏令时。
		时差	输入本地时间与 UTC（协调通用时间）之间的时差。
	语言/Language	选择显示语言。 液晶显示屏显示所支持的语言及其内容仅供参考，因国家/地区的不同而可能存在差异，以包装箱内产品实际为准。如有更改，恕不另行通知。	
滚动速度	选择液晶显示屏的滚动速度。		
Wi-Fi/以太网设置	Wi-Fi/以太网状态	显示或打印网络设置和连接状态。	
	Wi-Fi 设置	Wi-Fi 设置向导	有关详细信息，请参见 《网络指南》。
		一键加密设置 (WPS)	
		PIN 码设置 (WPS)	
		Wi-Fi 自动连接	
	禁用 Wi-Fi	可通过禁用 Wi-Fi 设置或重新设置 Wi-Fi 来解决网络问题。有关详细信息，请参见 《网络指南》。	
	Wi-Fi Direct 设置	有关详细信息，请参见 《网络指南》。	
连接检查	检查网络连接状态并打印网络连接检查报告。如果存在任何连接问题，请查看检查报告以解决相关问题。		
高级设置	有关详细信息，请参见 《网络指南》。		
Epson Connect 服务	可以暂停或继续 Epson Connect 或 Google Cloud Print 服务，或取消使用这些服务（恢复缺省设置）。		
Google Cloud Print 服务	有关详细信息，请参见 Epson Connect 门户网站。 https://www.epsonconnect.com/		

了解您的产品

菜单	设置和说明	
通用打印设置	通过不使用打印机驱动程序的外部设备进行打印或者通过 PostScript 打印机驱动程序或 PCL 打印机驱动程序进行打印时，将应用这些打印设置。	
	顶端偏移	调整打印纸顶部或左侧的边距。
	左侧偏移	
	背面顶端偏移	在执行双面打印时，调整页面背面的顶部边距或左侧边距。
	背面左侧偏移	
	检查打印纸宽度	在打印机开始打印前检查打印纸宽度。这样可以防止在打印纸尺寸设置错误时打印范围超出打印纸边缘，但打印时间会略有增加。
	干燥时间	选择执行双面打印时的干燥时间。
	跳过空白页	自动跳过打印数据中的空白页。
	PDL 打印配置	在 PDL 打印配置 中查看菜单列表。
安全设置	删除所有机密任务	删除所有已保存的机密任务。
Eco 模式	本产品提供以下 Eco 模式设置。这些设置被禁用时，将应用在 通用设置 中选择的设置。	
	睡眠定时器	选择打印机在无操作的状态下经过多长时间进入睡眠模式（节能模式）。 超过该设定时间后，液晶显示屏会变黑。
	关机定时器	选择本产品自动关机前保持开机的时长。在应用电源管理之前，您可调整时间。
清除内存数据	删除 PostScript 打印机驱动程序和 PCL 打印机驱动程序的打印设置。 选择 全部清除 ，将保存的 PostScript 打印机驱动程序与 PCL 打印机驱动程序的所有数据从打印机内存中清除。	
恢复缺省设置	将选择的设置重置为缺省值。	

相关信息

➡ “PDL 打印配置”内容请参见第21页。

PDL 打印配置

从主界面选择**菜单** > **系统管理** > **通用打印设置** > **PDL打印配置**。

了解您的产品

菜单	设置和说明	
通用设置	打印纸尺寸	选择打印纸尺寸。
	打印纸类型	选择打印纸类型。
	方向	选择打印方向。
	质量	选择打印质量。
	省墨模式	通过降低打印浓度来节省墨水。
	打印顺序	最后一页在上面：从文件的第一页开始打印。 第一页在上面：从文件的最后一页开始打印。
	复印的份数	设置复印的份数。
	装订边距	选择装订位置。
	自动弹出打印纸	执行打印任务期间，如果打印停止，则自动弹出打印纸。
	双面打印	执行双面打印。
PCL 菜单	字体来源	常驻：选择使用打印机上预装的字体。 下载：选择使用已下载的字体。
	字体编码	选择缺省字体来源的缺省字体编码。可用字体编号因所做设置不同而异。
	间距	如果字体是固定间距且可缩放，则设置缺省字体间距。您可以从 0.44 到 99.99 cpi（每英寸的字符数）之间选择，以 0.01 cpi 为增量。 该项目是否出现取决于字体来源或字体编码设置。
	高度	如果字体是固定间距且可缩放，则设置缺省字体高度。您可以从 4.00 至 999.75 点之间选择，增量为 0.25 点。 该项目是否出现取决于字体来源或字体编码设置。
	符号集	选择缺省符号集。如果在字体来源和字体编码设置中所选的字体在新的符号集设置中不可用，则字体来源和字体编码设置会自动替换为缺省值 IBM-US 。
	每个输出页面的行数	设置所选打印纸尺寸和方向的行数。这也会导致行间距（VMI）发生变化，而且新的 VMI 值将存储在打印机中。这意味着日后变更页面尺寸或方向设置时，将导致基于已存储 VMI 的 每个输出页面的行数 值发生变更。
	CR 功能	选择使用特定操作系统上的驱动程序打印时的换行命令。
	LF 功能	
打印纸来源分配	设置分配哪种打印纸来源选择命令。选择 4 时，命令会设为与 HP LaserJet 4 兼容。选择 4K 时，命令会设为与 HP LaserJet 4000、5000 和 8000 兼容。选择 5S 时，命令会设为与 HP LaserJet 5S 兼容。	

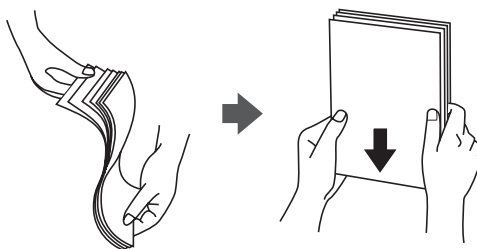
了解您的产品

菜单	设置和说明	
PS3 菜单	错误页	打印期间出现 PostScript 错误时以及打印 PDF 文件期间出现错误时，打印一页以显示错误状态。
	二进制	打印数据含有二进制图像时，请启用此功能。此设置仅在打印机连接到网络时可用。 即便打印机驱动程序设置为 ASCII，应用程序也可能会发送二进制数据，但您可以启用此功能来打印这些数据。
	PDF 打印纸尺寸	打印 PDF 文件时选择打印纸尺寸。如果选择 自动 ，将根据打印的第一页的尺寸确定打印纸尺寸。

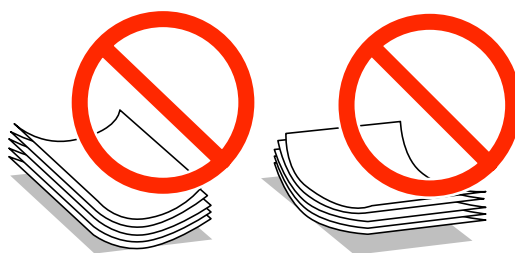
装入打印纸

打印纸处理注意事项

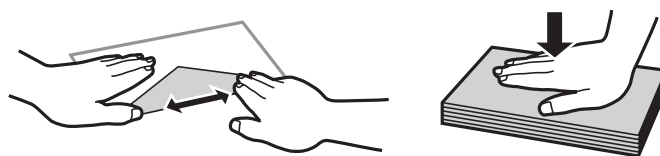
- 阅读随打印纸附带的说明书。
- 装入打印纸前，将打印纸呈扇形展开再码齐。不要扇开或卷曲照片纸，否则可能会损坏打印面。



- 如果打印纸卷曲，在装入前应将其弄平整或轻轻地反向卷曲。在卷曲的打印纸上打印可能会导致夹纸及打印输出上出现涂污。



- 不要使用卷曲、破损、裁切、折叠、潮湿、过厚、过薄或贴有贴纸的打印纸。使用这些类型的打印纸会导致夹纸及打印输出上出现涂污。
- 装入信封前，将信封呈扇形展开再码齐。当叠放的信封因空气而胀起时，请在装入前按压信封并展平。



- 不要使用卷曲或折叠的信封。使用这些信封会导致夹纸以及打印输出有污迹。
- 不要使用封盖带有粘合表面的信封或开窗信封。
- 避免使用过薄的信封，否则可能会在打印过程中发生卷曲。

相关信息

➔ “打印机规格”内容请参见第91页。

可用的打印纸及装纸量（消耗品/耗材）

爱普生建议使用爱普生原装正品打印纸以保证打印输出的质量。

爱普生原装正品打印纸

注释：

使用 PostScript 打印机驱动程序和爱普生通用打印机驱动程序时无法使用爱普生原装正品打印纸。

介质名称	尺寸	装纸量（张数）			双面打印
		进纸器 1	进纸器 2	后进纸器	
爱普生亮白喷墨纸	A4	200	200	50	自动、手动*
爱普生重磅粗面纸	A4	-	-	20	-
爱普生照片质量喷墨纸	A4	-	-	80	-

* 只能使用后进纸器手动打印双面打印任务。对于已经打印一面的打印纸，最多可以装入 20 张。

注释：

在不同的国家/地区，可购买到的爱普生介质/打印纸种类会有所不同。有关您所在国家/地区供应的打印纸的最新信息，请与爱普生联系。

销售的打印纸

注释：

使用 PostScript 打印机驱动程序时无法使用信笺抬头纸、再生纸、彩色纸和预打印纸。

装入打印纸

介质名称	尺寸	装纸量（页数或信封数）			双面打印
		进纸器 1	进纸器 2	后进纸器	
普通纸 复印纸	Legal	不要高于导轨内部 ▼ 符号下方的线条。		1	手动*1
信笺抬头纸 再生纸	信纸、A4、B5	不要高于导轨内部 ▼ 符号下方的线条。		80	自动、手动*1*2
彩色纸 预打印纸	A5	不要高于导轨内部 ▼ 符号下方的线条。	-	80	手动*1*2
	A6 Executive	-	-	80	手动*2
	用户自定义 (毫米) 182 × 257 - 215.9 × 297	-	-	80	自动、手动*2
	用户自定义 上述除外	-	-	1	手动
厚打印纸	Legal	-	-	1	手动
	信纸、A4、 B5、A5、A6、 Executive	-	-	10	手动*3
	用户自定义 (毫米) 182 × 257 - 215.9 × 297	-	-	10	手动*3
	用户自定义 上述除外	-	-	1	手动
信封	信封 #10、信封 DL、信封 C6	-	-	10	-
	信封 C4	-	-	1	-

*1 只能使用后进纸器手动打印双面打印任务。

*2 对于已经打印一面的打印纸，最多可以装入 30 张。

*3 对于已经打印一面的打印纸，最多可以装入 5 张。

相关信息

➔ “部件名称和功能”内容请参见第14页。

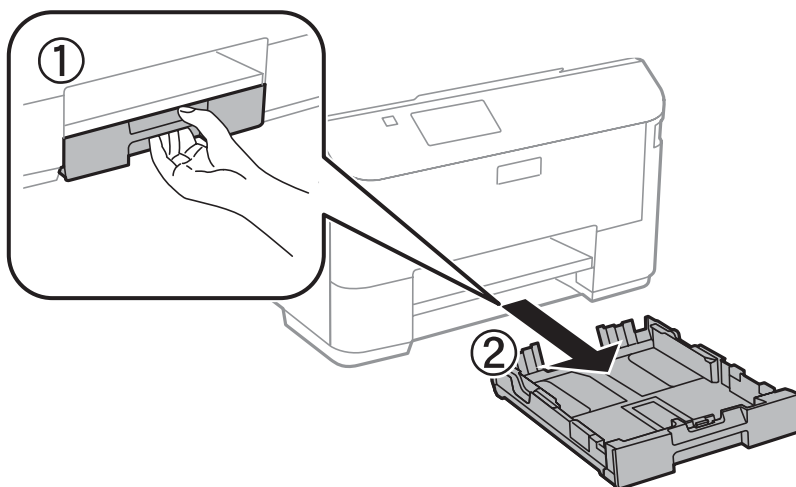
打印纸类型列表

为获得最佳的打印效果，请选择与打印纸相适应的打印纸类型。

介质名称	介质类型			
	操作面板	打印机驱动程序	PostScript 打印机驱动程序	Epson 通用打印机驱动程序
复印纸，普通纸 爱普生亮白喷墨纸	普通纸	普通纸	普通	普通
信笺抬头纸	信笺抬头纸	信笺抬头纸	信笺抬头纸	信笺抬头纸
再生纸	再生	再生	再生	再生
彩色纸	彩色	彩色	彩色	彩色
预打印纸	预打印	预打印	预打印	预打印
爱普生重磅粗面纸 爱普生照片质量喷墨纸	粗面纸	爱普生粗面纸	-	-
厚打印纸	厚打印纸	厚打印纸	厚	厚
信封	信封	信封	信封	信封

在进纸器中装入打印纸

1. 首先确认本产品没有在运行，然后拉出进纸器。

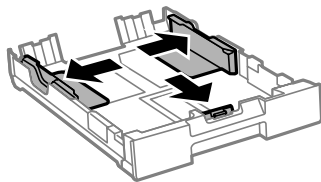


注释：

取下进纸器 2 的进纸器盖。

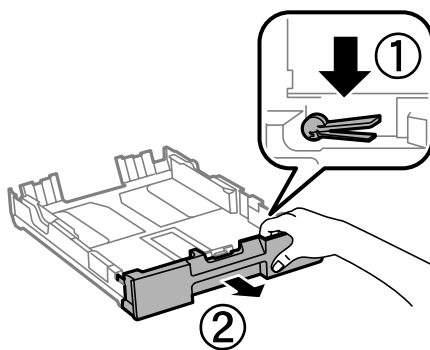
装入打印纸

2. 滑动导轨，调整至最大移动位置。

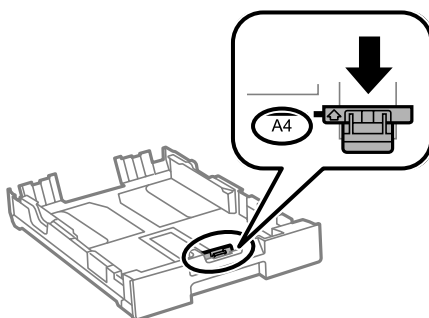


注释：

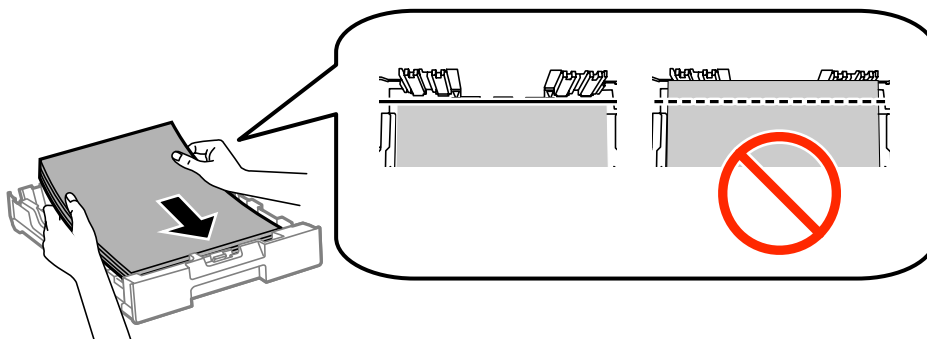
使用大于 A4 尺寸的打印纸时，请拉伸进纸器。



3. 滑动前导轨，调整至要使用的打印纸尺寸。



4. 沿着前导轨装入打印纸，可打印的一面朝下。

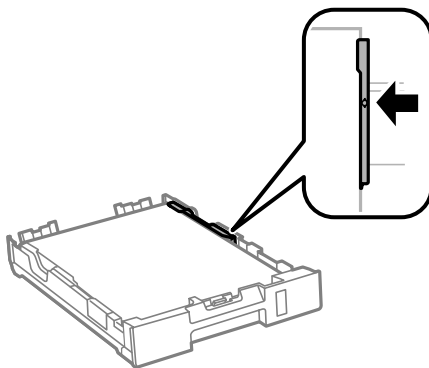


装入打印纸

! 重要:

- 确保打印纸不超出进纸器末端的 ▼ 符号。
- 装入的打印纸数量不要超过指定的最大页数。对于普通打印纸，装入时请不要高于导轨内 ▼ 符号下方的线条。

5. 滑动边缘导轨，使其靠着打印纸的边缘。



6. 将进纸器完全插入。

注释:

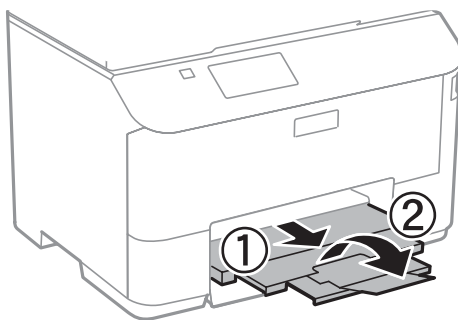
对于进纸器 2，请在插入之前重新装上进纸器盖。

7. 在操作面板上，设置装入进纸器的打印纸的尺寸和类型。

注释:

您也可以显示打印纸尺寸和打印纸类型设置界面，只需选择菜单 > 打印纸设置 即可。

8. 滑出出纸器。

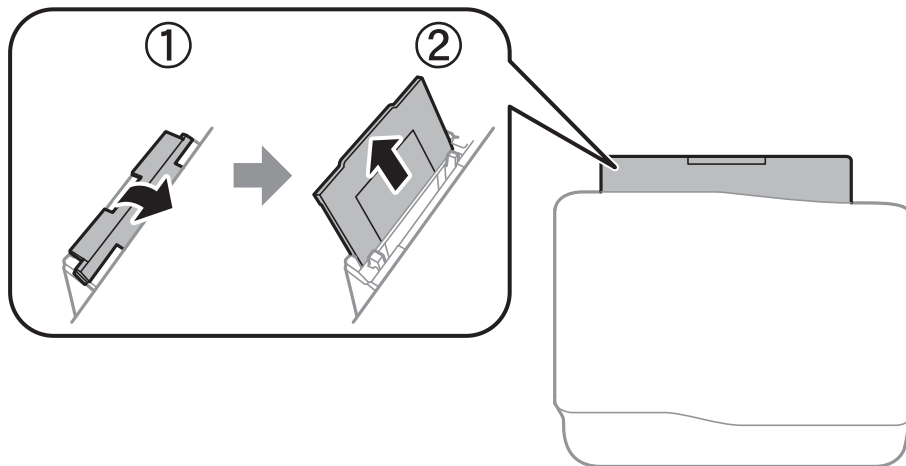


相关信息

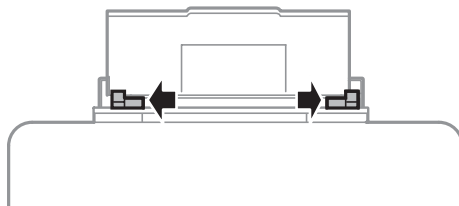
- ➔ “打印纸处理注意事项”内容请参见第24页。
- ➔ “可用的打印纸及装纸量（消耗品/耗材）”内容请参见第25页。

在后进纸器中装入打印纸

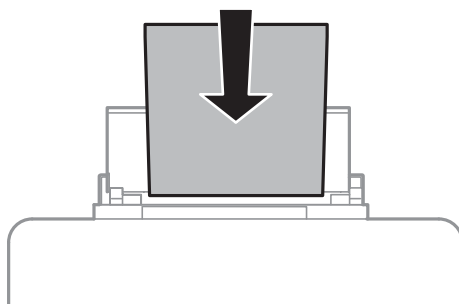
1. 打开进纸挡板，拉出纸托。



2. 滑动导轨。



3. 将打印纸打印面朝上居中装入后进纸器。

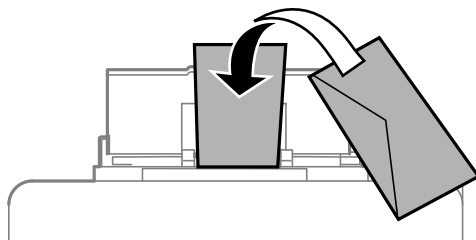


! 重要:

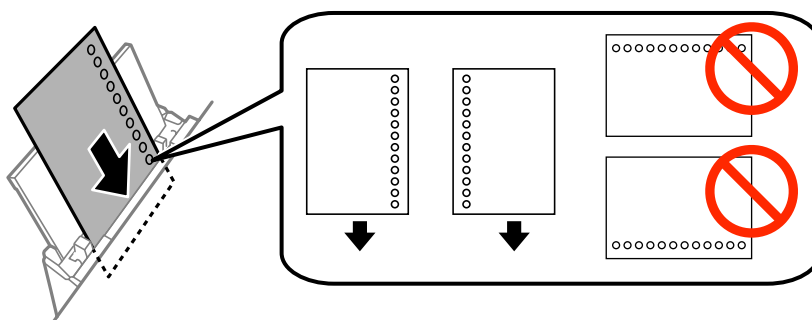
- 装入的打印纸数量不要超过指定的最大页数。对于普通打印纸，装入时请不要高于导轨内 ▼ 符号下方的线条。
- 首先装入短边。当然，如果已将长边设置为用户自定义尺寸的宽度，则先装入打印纸长边。

装入打印纸

信封



预穿孔纸



注释：

以下情况下可使用预穿孔纸。预穿孔纸不能进行自动双面打印。

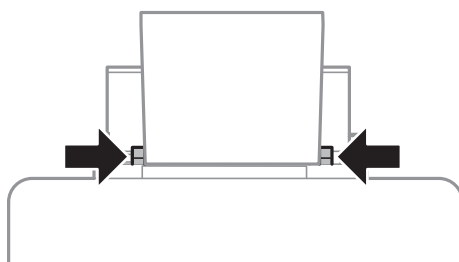
装纸量：一页

可选尺寸：A4、B5、A5、A6、信纸、Legal

装订孔：不要装入装订孔在顶部或底部的打印纸。

请调节文件的打印位置以避免打印在孔上。

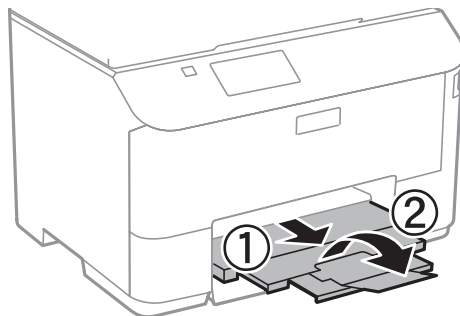
4. 滑动导轨，使其靠着打印纸的边缘。



5. 在操作面板上选择菜单 > 打印纸设置 > 后进纸器，然后设置装入后进纸器的打印纸尺寸和打印纸类型。

装入打印纸

6. 滑出出纸器。



注释：

将剩余打印纸放回其包装中。如果让其留在本产品内，则打印纸可能卷曲或者打印质量可能下降。

相关信息

- ➔ “打印纸处理注意事项”内容请参见第24页。
- ➔ “可用的打印纸及装纸量（消耗品/耗材）”内容请参见第25页。

打印

从计算机打印

如果无法更改打印机驱动程序的部分设置，它们可能已被管理员限制。请联系打印机管理员寻求协助。

打印基础知识 - Windows

注释：

- ❑ 有关各设置项目的说明，请参见联机帮助。右键单击某项目，然后单击**帮助**。
- ❑ 具体操作可能随应用程序不同而不同。有关详细信息，请参见该应用程序的帮助。

1. 在打印机中装入打印纸。
2. 打开要打印的文件。
3. 在**文件**菜单中，选择**打印**或**打印设置**。
4. 选择您的产品。
5. 选择**首选项**或**属性**，访问打印机驱动程序窗口。



6. 进行以下设置。
 - ❑ **打印纸来源**：选择装入打印纸的打印纸来源。
 - ❑ **文档尺寸**：选择装入本产品的打印纸的尺寸。

打印

- 方向：选择在应用程序中设置的方向。
- 打印纸类型：选择装入的打印纸类型。

注释：

在信封上打印时，请选择横向作为方向设置。

7. 单击**确定**关闭打印机驱动程序窗口。
8. 单击**打印**。

相关信息

- ➔ “可用的打印纸及装纸量（消耗品/耗材）”内容请参见第25页。
- ➔ “在进纸器中装入打印纸”内容请参见第27页。
- ➔ “在后进纸器中装入打印纸”内容请参见第30页。
- ➔ “打印纸类型列表”内容请参见第27页。

打印基础知识 - Mac OS X

注释：

操作因应用程序而异。有关详细信息，请参见该应用程序的帮助。

1. 在打印机中装入打印纸。
2. 打开要打印的文件。
3. 从**文件**菜单选择**打印**或其他命令来访问打印对话框。

如有需要，单击**显示详细信息**或 ▼ 可展开打印窗口。



4. 进行以下设置。
 - 打印机：选择您的产品。
 - 预置：希望使用已注册的设置时选择。

打印

打印纸尺寸：选择在打印机中装入的打印纸尺寸。

方向：选择在应用程序中设置的方向。


注释：

在信封上打印时，请选择横向方向。

5. 从弹出菜单中选择**打印设置**。

**注释：**

在 Mac OS X v10.8.x 或更高版本上，如果未显示**打印设置**菜单，则爱普生打印机驱动程序可能尚未正确安装。

从  菜单 > **打印机和扫描仪**（或**打印和扫描**、**打印和传真**）中选择**系统偏好**，删除打印机，然后再次添加打印机。请参见以下内容添加打印机。

<http://epson.sn>

6. 进行以下设置。

打印纸来源：选择装入打印纸的打印纸来源。

介质类型：选择所装打印纸的类型。

7. 单击**打印**。

相关信息

- ➔ “可用的打印纸及装纸量（消耗品/耗材）”内容请参见第25页。
- ➔ “在进纸器中装入打印纸”内容请参见第27页。
- ➔ “在后进纸器中装入打印纸”内容请参见第30页。
- ➔ “打印纸类型列表”内容请参见第27页。

双面打印

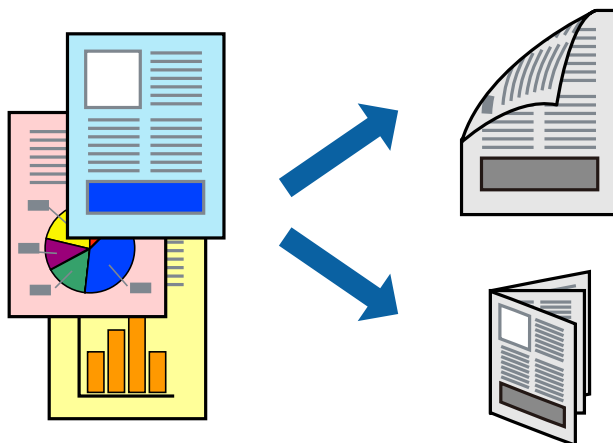
您可以使用以下方法之一在打印纸正反面进行打印。

自动双面打印

手动双面打印（仅适用于 Windows）

打印机打印完第一面之后，翻转打印纸在另一面上打印。

您也可以通过折叠打印输出制作小册子。（仅适用于 Windows）



注释：

如果未使用适合双面打印的打印纸，打印质量可能会下降，而且可能会出现夹纸。

根据打印纸和数据不同，墨水可能会渗透到打印纸另一面。

相关信息

➔ “可用的打印纸及装纸量（消耗品/耗材）”内容请参见第25页。

双面打印 - Windows

注释：

启用 **EPSON Status Monitor 3** 后，可以使用手动双面打印。如果禁用 **EPSON Status Monitor 3**，请访问打印机驱动程序，单击**维护**标签上的**扩展设置**，然后选择**启用 EPSON Status Monitor 3**。

当通过网络访问打印机或将其用作共享打印机时，手动双面打印可能不可用。

1. 在打印机中装入打印纸。
2. 打开要打印的文件。
3. 访问打印机驱动程序窗口。
4. 从主窗口标签上的**双面打印**中选择 **自动（长边装订）**、**自动（短边装订）**、**手动（长边装订）** 或 **手动（短边装订）**。

打印

- 单击**设置**，进行适当设置然后单击**确定**。

注释：

要打印折叠小册子，请选择**小册子**。

- 单击**打印浓度**，从**选择文档类型**中选择文档类型，然后单击**确定**。

打印机驱动程序将自动针对该文档类型设置**调整**选项。

注释：

打印速度可能较慢，具体取决于**打印浓度调整**窗口中的**选择文档类型**以及**主窗口** 标签上的**质量选择**的选项组合。

对于手动双面打印，**打印浓度调整**设置将不可用。

- 根据需要在**主窗口**和**更多选项**标签上设置其他项目，然后单击**确定**。

- 单击**打印**。

对于手动双面打印，当第一面已完成打印后，计算机上将显示一个弹出窗口。按屏幕提示进行操作。

相关信息

- ➔ “在进纸器中装入打印纸”内容请参见第27页。
- ➔ “在后进纸器中装入打印纸”内容请参见第30页。
- ➔ “打印基础知识 - Windows”内容请参见第33页。

双面打印 - Mac OS X

- 在打印机中装入打印纸。
- 打开要打印的文件。
- 访问“打印”对话框。
- 从弹出菜单中选择**双面打印设置**。
- 选择装订和**文档类型**。

注释：

根据**文档类型**设置不同，打印速度可能较慢。

如果正在打印照片或图形之类的高浓度数据，请选择**文本和图形**或**文本和照片** 作为**文档类型** 设置。如果出现刮擦或图像渗到反面，请单击**调整**旁的箭头标记调整打印浓度和墨水干燥时间。

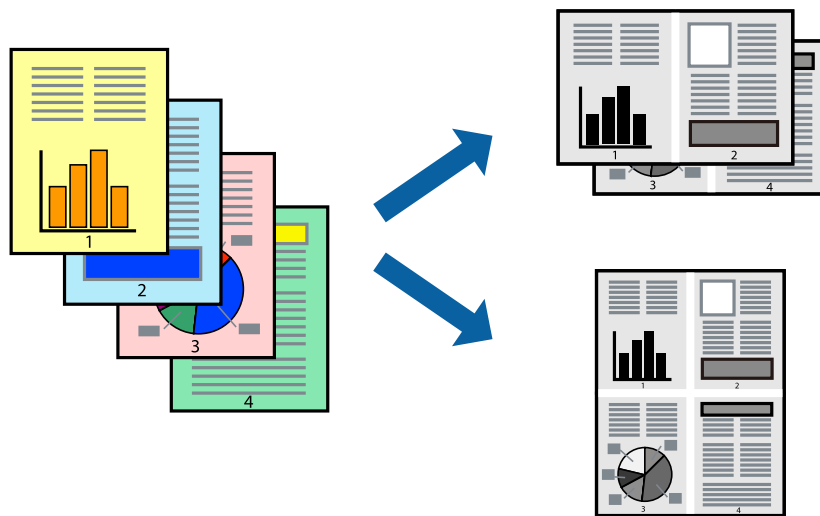
- 选择其他必要项目。
- 单击**打印**。

相关信息

- ➔ “在进纸器中装入打印纸”内容请参见第27页。
- ➔ “在后进纸器中装入打印纸”内容请参见第30页。
- ➔ “打印基础知识 - Mac OS X”内容请参见第34页。

将多个页面打印到一页

您可以在一张纸上打印两页或四页数据。



将多个页面打印到一页 - Windows

1. 在打印机中装入打印纸。
2. 打开要打印的文件。
3. 访问打印机驱动程序窗口。
4. 在**主窗口**标签上选择 **2 合 1** 或 **4 合 1** 作为**多页**设置。
5. 单击**页顺序**，进行相应设置，然后单击**确定**以关闭窗口。
6. 根据需要在**主窗口**和**更多选项**标签上设置其他项目，然后单击**确定**。
7. 单击**打印**。

相关信息

- ➔ “在进纸器中装入打印纸”内容请参见第27页。
- ➔ “在后进纸器中装入打印纸”内容请参见第30页。
- ➔ “打印基础知识 - Windows”内容请参见第33页。

将多个页面打印到一页 - Mac OS X

1. 在打印机中装入打印纸。
2. 打开要打印的文件。
3. 访问“打印”对话框。
4. 从弹出菜单中选择**版面**。

打印

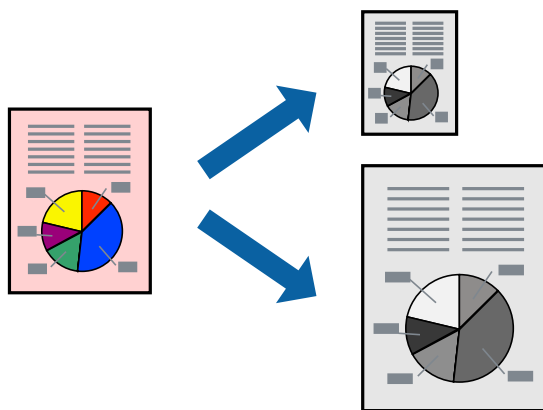
5. 在**一张多页**中设置页数，然后设置**版面方向**（页面顺序）和**边距**。
6. 选择其他必要项目。
7. 单击**打印**。

相关信息

- ➔ “在进纸器中装入打印纸”内容请参见第27页。
- ➔ “在后进纸器中装入打印纸”内容请参见第30页。
- ➔ “打印基础知识 - Mac OS X”内容请参见第34页。

打印时适合打印纸尺寸

您可以根据打印机中装入的打印纸尺寸进行打印。



打印时适合打印纸尺寸 - Windows

1. 在打印机中装入打印纸。
2. 打开要打印的文件。
3. 访问打印机驱动程序窗口。
4. 在**更多选项**标签上进行以下设置。
 - 文档尺寸：选择在应用程序中设置的打印纸尺寸。
 - 输出打印纸：选择已装入打印机的打印纸尺寸。
自动选择**充满页面**。

注释：
要在页面中心打印缩小的图像，请选择**居中**。
5. 根据需要在**主窗口**和**更多选项**标签上设置其他项目，然后单击**确定**。
6. 单击**打印**。

相关信息

- ➔ “在进纸器中装入打印纸”内容请参见第27页。

- ➔ “在后进纸器中装入打印纸”内容请参见第30页。
- ➔ “打印基础知识 – Windows”内容请参见第33页。

打印时适合打印纸尺寸 – Mac OS X

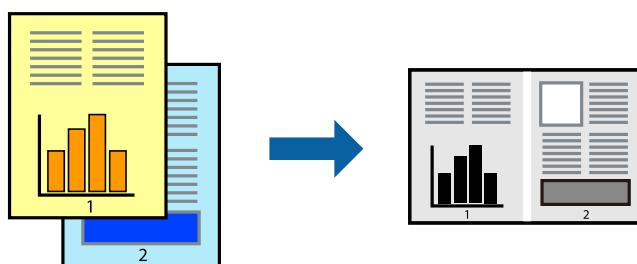
1. 在打印机中装入打印纸。
2. 打开要打印的文件。
3. 访问“打印”对话框。
4. 选择在应用程序中所设置的打印纸尺寸作为**打印纸尺寸**设置。
5. 从弹出菜单中选择**打印纸处理**。
6. 选择**缩放以适合打印纸尺寸**。
7. 选择在打印机中所装打印纸的尺寸作为**目标打印纸尺寸**设置。
8. 选择其他必要项目。
9. 单击**打印**。

相关信息

- ➔ “在进纸器中装入打印纸”内容请参见第27页。
- ➔ “在后进纸器中装入打印纸”内容请参见第30页。
- ➔ “打印基础知识 – Mac OS X”内容请参见第34页。

同时打印多个文件（仅适用于 Windows）

任务编辑器Lite版允许您将不同应用程序创建的多个文件组合起来，并作为一项打印任务打印这些文件。您可以为组合文件指定打印设置，如版面、打印顺序和方向。



注释：

要打开保存在**任务编辑器Lite版**中的打印项目，请单击打印机驱动程序**维护**标签上的**任务编辑器Lite版**。然后，从**文件**菜单中选择**打开**，以选择文件。已保存文件的扩展名为“ecl”。

1. 在打印机中装入打印纸。
2. 打开要打印的文件。

打印

- 访问打印机驱动程序窗口。
- 在主窗口标签上选择**任务编辑器Lite版**。
- 单击**确定**关闭打印机驱动程序窗口。
- 单击**打印**。
将显示**任务编辑器Lite版**窗口，并将打印任务添加到**打印项目**。
- 在**任务编辑器Lite版**窗口打开后，打开您要与当前文件组合起来的文件，然后重复步骤 3 - 6。

注释：

如果您关闭了**任务编辑器Lite版**窗口，将删除未保存的打印项目。要稍后打印，请从**文件菜单**中选择**保存**。

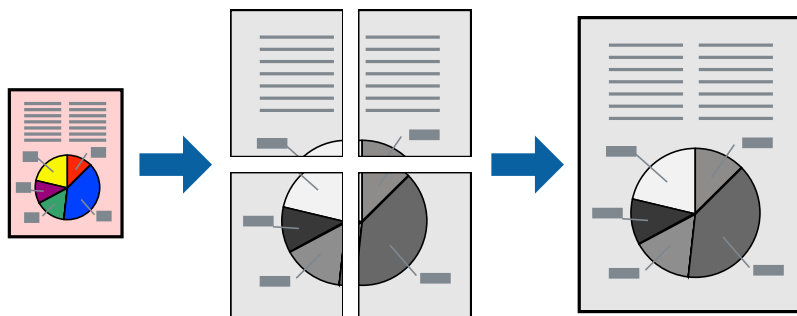
- 选择**任务编辑器Lite版**中的**版面**和**编辑**菜单，以便在必要时编辑打印项目。
- 从**文件菜单**中选择**打印**。

相关信息

- ➔ “在进纸器中装入打印纸”内容请参见第27页。
- ➔ “在后进纸器中装入打印纸”内容请参见第30页。
- ➔ “打印基础知识 - Windows”内容请参见第33页。

放大打印和制作海报（仅适用于 Windows）

可以将一个图像打印在多张打印纸上以创建较大的海报。可以打印对齐标志，以帮助将打印页贴在一起。



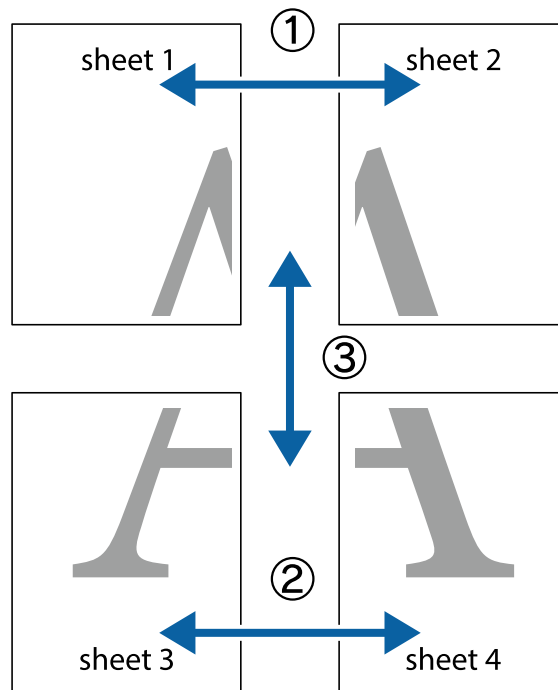
- 在打印机中装入打印纸。
- 打开要打印的文件。
- 访问打印机驱动程序窗口。
- 在主窗口标签上的**多页**中，选择 **2x1 海报**、**2x2 海报**、**3x3 海报** 或 **4x4 海报**。
- 单击**设置**，进行适当设置然后单击**确定**。
- 根据需要在**主窗口**和**更多选项**标签上设置其他项目，然后单击**确定**。
- 单击**打印**。

相关信息

- ➔ “在进纸器中装入打印纸”内容请参见第27页。
- ➔ “在后进纸器中装入打印纸”内容请参见第30页。
- ➔ “打印基础知识 - Windows”内容请参见第33页。

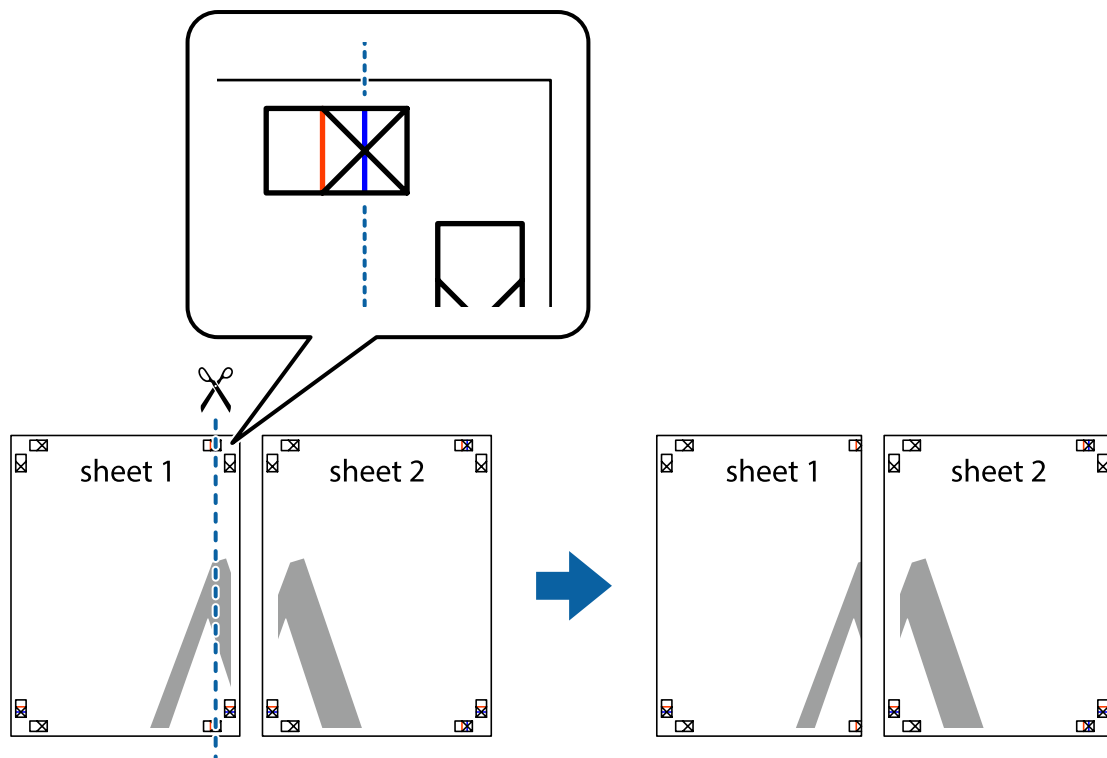
使用重叠对齐标记来制作展板

以下示例介绍了如何在选择了 2 x 2 海报、且在打印剪切参考线中选择了重叠对齐标记的情况下制作海报。

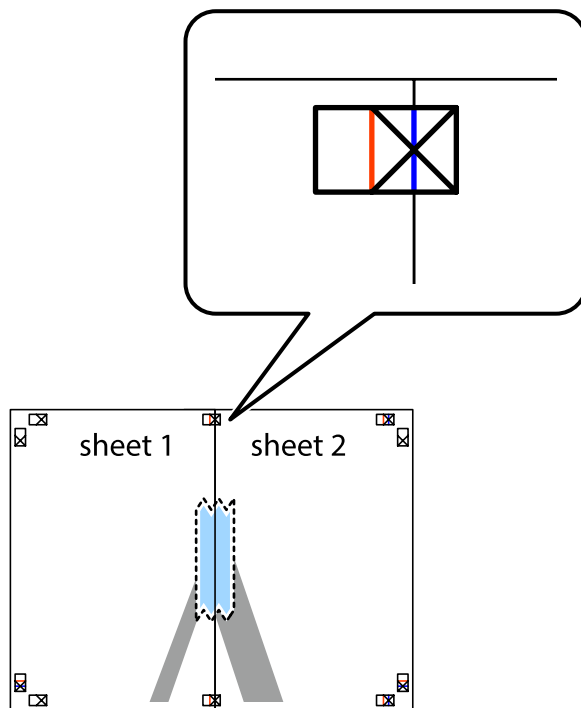


打印

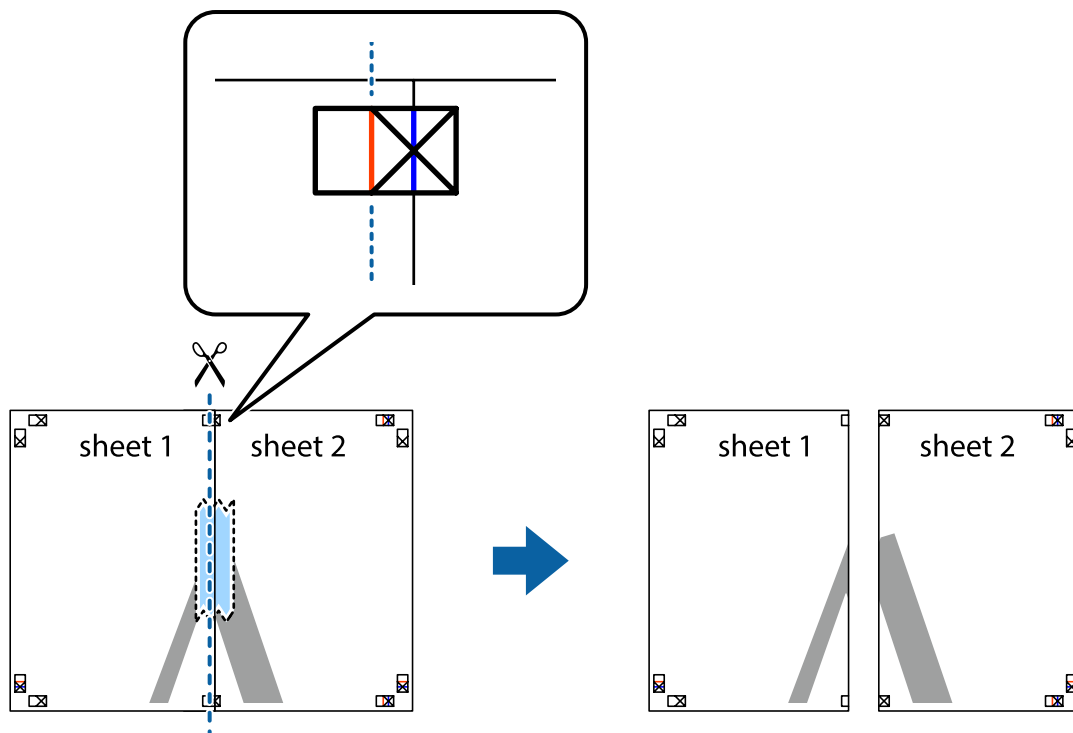
1. 准备第 1 页和第 2 页。沿着经过顶部和底部交叉标记中央的垂直蓝色线条剪切第 1 页的边距。



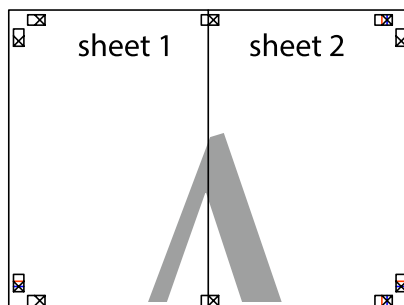
2. 将第 1 页的边缘叠加在第 2 页上，然后对齐交叉标记，并暂时从背面将两页粘贴在一起。



3. 沿着经过对齐标记（即交叉标记左侧的线条）的垂直红色线条剪切粘贴在一起的两页。



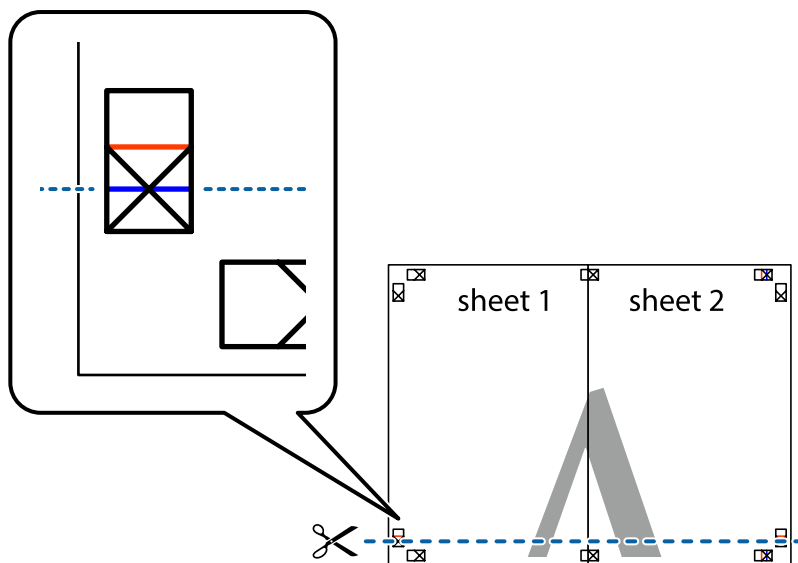
4. 从背面将两页粘贴在一起。



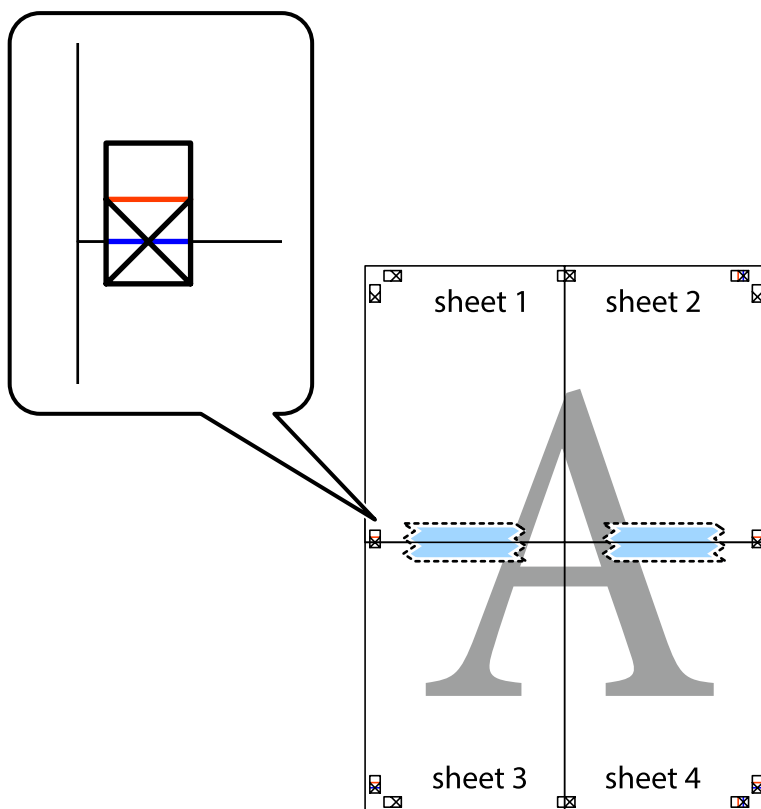
5. 重复步骤 1 至 4 粘贴第 3 页和第 4 页。

打印

6. 沿着经过左侧和右侧交叉标记中央的水平蓝色线条剪切第 1 页和第 2 页的边距。

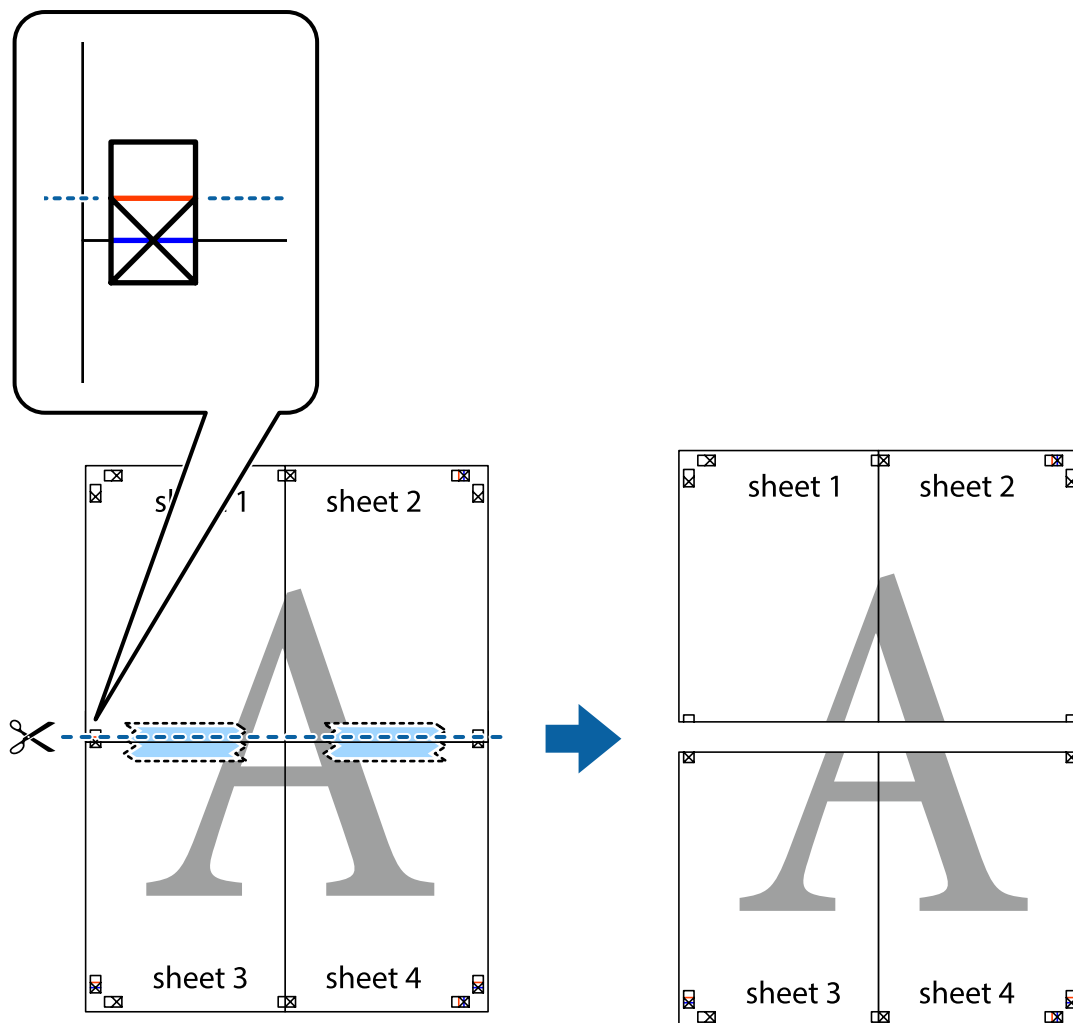


7. 将第 1 页和第 2 页的边缘叠加在第 3 页和第 4 页上，然后对齐交叉标记，接着暂时从背面将它们粘贴在一起。

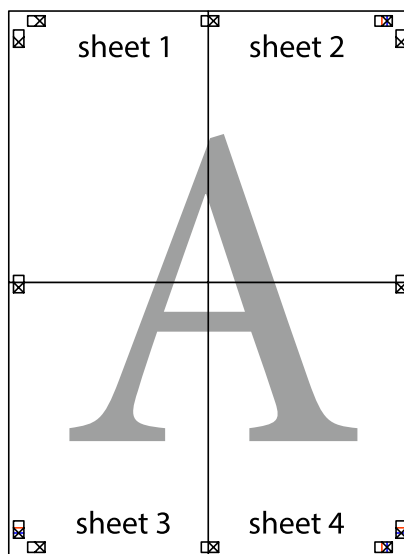


打印

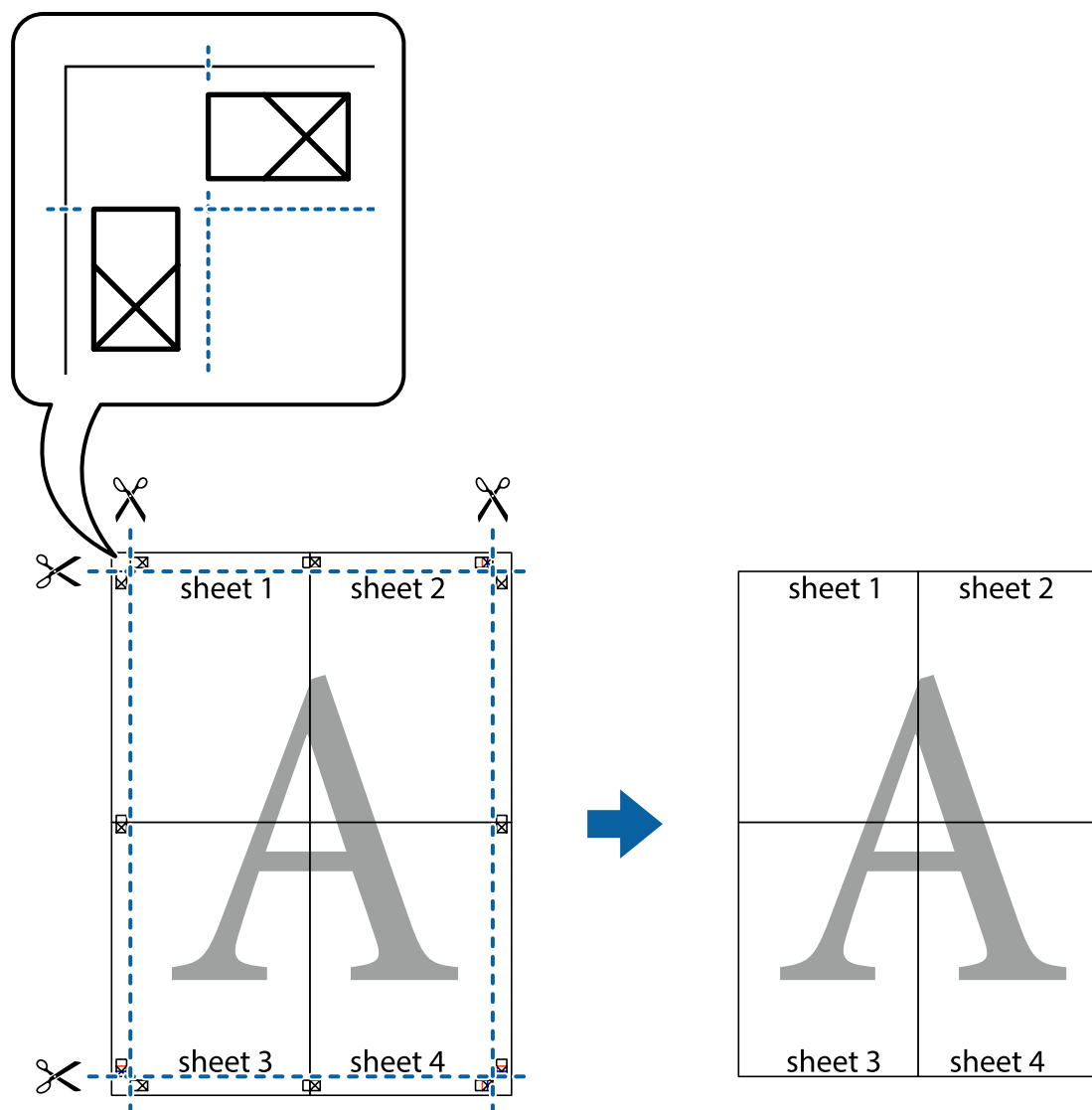
8. 沿着经过对齐标记（即交叉标记上方的线条）的水平红色线条将粘贴在一起的页面剪切为两张。



9. 从背面将两页粘贴在一起。



10. 沿着外部参考线剪切其他边距。



使用高级功能进行打印

本节介绍打印机驱动程序提供的各种其他版面和打印功能。

相关信息

- ➔ “Windows 打印机驱动程序”内容请参见第70页。
- ➔ “Mac OS X 打印机驱动程序”内容请参见第72页。

添加打印预置

如果在打印机驱动程序上创建您自己经常使用的打印设置的预置，则通过从列表中选择该预置便可轻松进行打印。

打印

Windows

要添加您自己的预置，请在**主窗口**或**更多选项**标签上设置项目（如**文档尺寸**和**打印纸类型**），然后单击**打印预置**中的**添加/删除预置**。

Mac OS X

访问“打印”对话框。要添加您自己的预置，请设置项目（如**打印纸尺寸**和**介质类型**），然后将当前设置另存为**预置**设置中的预置。

打印缩放文档

可按指定百分比缩放文档的大小。

Windows

在**更多选项**标签上设置**文档尺寸**。选择 **缩小/放大文档**、**缩放至**，然后输入百分比。

Mac OS X

从**文件**菜单选择**页面设置**。选择**格式**和**打印纸尺寸**的设置，然后在**缩放**中输入一个百分比。关闭窗口，然后打印以下基本打印说明。

相关信息

➔ “[打印基础知识 - Mac OS X](#)”内容请参见第34页。

打印防复印图案（仅适用于 Windows）

您可以打印带有“Copy”等隐藏字样的文档。这些字样会在打印时显示出来，以区别于原稿。您也可以添加自己设置的防复印图案。

注释：

此功能仅在选择了以下设置后可用：

- 打印纸类型：普通纸
- 质量：标准
- 自动双面打印：已禁用
- 色彩调整：自动

单击**更多选项**标签上的**水印功能**，然后选择一个防复印图案。单击**设置**，更改尺寸和密度等详细信息。

打印水印（仅适用于 Windows）

您可在打印输出上打印水印，如“Confidential”，也可添加自己的水印。

单击**更多选项**标签上的**水印功能**，然后选择一个水印。单击**设置**可更改水印浓度和位置等详细信息。

打印页眉和页脚（仅适用于 Windows）

可以将用户名称和日期等打印为页眉或页脚。

单击**更多选项**标签上的**水印功能**，然后选择**页眉/页脚**。单击**设置**，然后从下拉列表中选择必要的项目。

为打印任务设置密码（仅适用于 Windows）

您可以为打印任务设置密码，以确保只有在打印机操作面板上输入密码后才能执行打印。

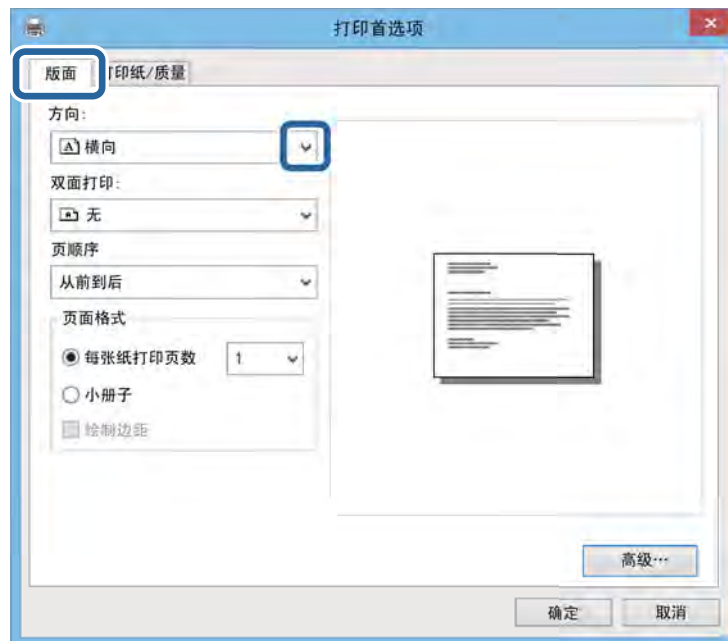
选择**更多选项**标签上的**机密任务**，然后输入密码。

要打印该任务，请在打印机的主界面上进入**菜单**，然后选择**机密任务**。选择任务并输入密码。

使用 PostScript 打印机驱动程序打印

使用 PostScript 打印机驱动程序打印 - Windows

1. 在打印机中装入打印纸。
2. 打开要打印的文件。
3. 访问 PostScript 打印机驱动程序窗口。
4. 在**版面**标签的**方向**设置中，选择在应用程序中设置的方向。



打印

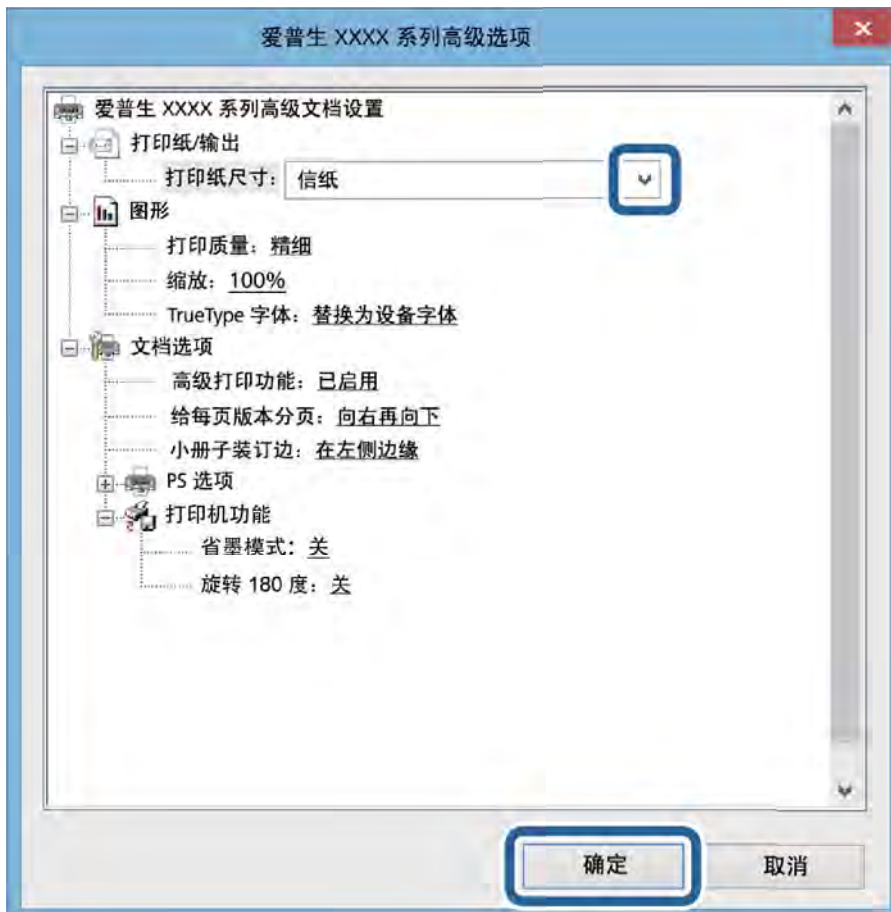
5. 在**打印纸/质量**标签上进行以下设置。



□ 打印纸来源：选择已装入打印纸的打印纸来源。

□ 介质：选择已装入的打印纸的类型。

6. 单击**高级**，选择打印机中装入的打印纸尺寸作为**打印纸尺寸**设置，然后单击**确定**。

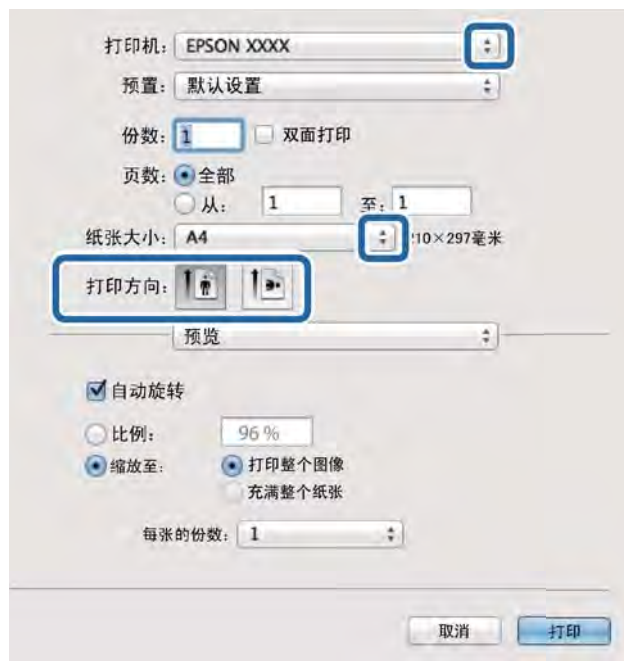


打印

7. 单击**确定**。
8. 单击**打印**。

使用 PostScript 打印机驱动程序打印 - Mac OS X

1. 在打印机中装入打印纸。
2. 打开要打印的文件。
3. 访问“打印”对话框。



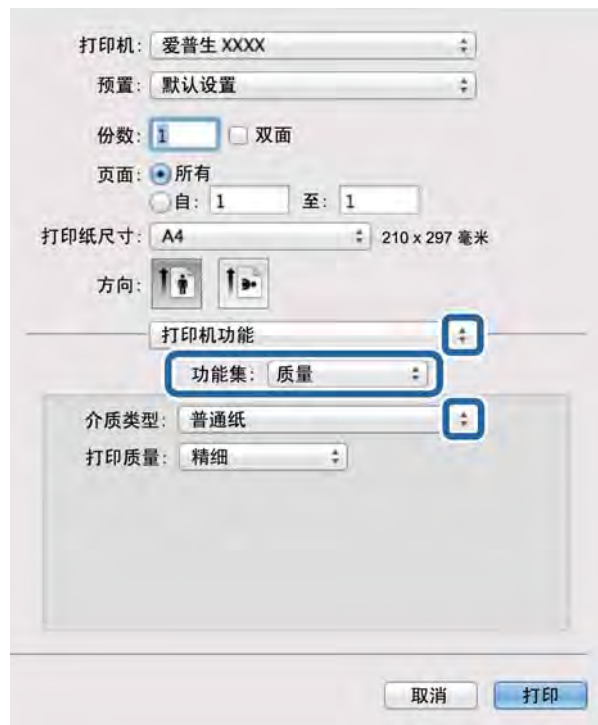
4. 进行以下设置。
 - 打印机：选择您的产品。
 - 打印纸尺寸：选择在打印机中装入的打印纸尺寸。
 - 方向：选择在应用程序中设置的方向。

打印

5. 从下拉菜单中选择**进纸器**，然后选择装入打印纸的打印纸来源。



6. 在弹出菜单中选择**打印机功能**，选择**质量**作为**功能集**设置，然后选择装入的打印纸类型作为**介质类型**设置。



7. 单击**打印**。

PostScript 打印机驱动程序的安装项目

注释：

这些设置的可用性因型号不同而异。

省墨模式	通过降低打印浓度来节省墨水。
旋转 180°	打印前将数据旋转 180 度。

从智能设备打印

使用 Epson iPrint

您可以使用 Epson iPrint 应用程序打印智能设备（例如智能手机或平板电脑）中的照片、文档和网页。您可以使用本地打印，即从与您的打印机连接至相同无线网络的智能设备进行打印；或者远程打印，即通过互联网从远程位置进行打印。要使用远程打印，请在 Epson Connect 服务中注册您的打印机。



相关信息

➔ “Epson Connect 服务”内容请参见第69页。

安装 Epson iPrint

您可以通过以下 URL 或二维码在您的智能设备上安装 Epson iPrint。

<http://ipr.to/c>



使用 Epson iPrint 进行打印

从您的智能设备中启动 Epson iPrint，并从主屏幕中选择要使用的项目。

打印

以下屏幕可能会有所更改，恕不另行通知。



①	应用程序启动后显示的主屏幕。
②	显示有关打印机设置方法和常见问题的信息。
③	显示可以选择打印机并进行打印机设置的屏幕。选择打印机后，下次将无需再次进行选择。
④	选择您想要打印的内容，例如照片、文档和网页。
⑤	显示进行打印设置（例如打印纸尺寸和打印纸类型）的屏幕。
⑥	显示您选择的照片和文档。
⑦	开始打印。

注释：

要使用运行 iOS 的 iPhone、iPad 和 iPod touch 通过文档菜单进行打印，请在使用 iTunes 中的文件共享功能传输您要打印的文档后，启动 Epson iPrint。

使用 AirPrint

AirPrint 允许您以无线方式从使用最新版本的 iOS 的 iOS 设备以及从 Mac OS X v10.7.x 或更高版本打印到启用了 AirPrint 的打印机。



注释:

有关详细信息, 请参见 Apple 网站的 AirPrint 页面。

1. 在打印机中装入打印纸。
2. 将您的设备连接到打印机所使用的相同无线网络。
3. 从您的设备打印到您的打印机。

相关信息


- ➔ “在进纸器中装入打印纸”内容请参见第27页。
- ➔ “在后进纸器中装入打印纸”内容请参见第30页。

取消打印

注释:

- 在 Windows 中, 一旦某个打印任务完全发送至打印机, 则无法通过计算机取消该打印任务。在此情况下, 请使用打印机的操作面板取消打印任务。
- 从 Mac OS X 打印多页时, 您无法使用操作面板取消所有任务。在此情况下, 请从计算机取消打印任务。
- 如果从 Mac OS X v10.6.8 通过网络发送了一项打印任务, 则可能无法通过计算机取消打印。在此情况下, 请使用打印机的操作面板取消打印任务。您需要在 Web Config 中更改设置, 以便从计算机取消打印。有关详细信息, 请参见《网络指南》。

取消打印 - 打印机按钮

按  按钮以取消进行中的打印任务。

取消打印 - Windows


1. 访问打印机驱动程序窗口。

2. 选择**维护**标签。
3. 单击**打印队列**。
4. 右击您要取消的任务，然后选择**取消**。

相关信息

➔ “Windows 打印机驱动程序”内容请参见第70页。

取消打印 – Mac OS X

1. 单击 **Dock** 中的本产品图标。
2. 选择您想要取消的任务。
3. 取消任务。
 - Mac OS X v10.8.x – Mac OS X v10.9.x
单击进程表旁边的 。
 - Mac OS X v10.6.8 – v10.7.x
单击**删除**。

更换墨盒和其他耗材

检查剩余墨水和维护箱状态

您可以通过操作面板或计算机，检查墨水的大致余量及维护箱的大致使用寿命。

检查剩余墨水和维护箱状态 – 操作面板

1. 从主界面进入**菜单**。
2. 选择**墨量**。

注释：

最右侧的指示灯指示维护箱中的可用空间。

检查剩余墨水和维护箱状态 – Windows

1. 访问打印机驱动程序窗口。
2. 单击**维护**标签上的 EPSON Status Monitor 3，然后单击**详细信息**。


注释：

如果 EPSON Status Monitor 3 已禁用，则单击**维护**标签上的**扩展设置**，然后选择**启用 EPSON Status Monitor 3**。

相关信息

➔ [“Windows 打印机驱动程序”](#)内容请参见第70页。

检查剩余墨水和维护箱状态 – Mac OS X

1. 从  菜单 > **打印机和扫描仪**（或**打印和扫描**、**打印和传真**）中选择**系统偏好**，然后选择本产品。
2. 单击**选项与耗材** > **应用工具** > 打开打印机应用工具。
3. 单击 EPSON Status Monitor。

墨盒编号（消耗品/耗材）

爱普生推荐您使用爱普生原装正品墨盒。爱普生不担保非爱普生原装正品墨水的打印质量。使用非爱普生原装正品墨盒可能造成的损害不在爱普生的担保范围之内，在某些情况下，可能会造成打印机行为不正常。不能显示非原装正品墨盒的墨量信息。

以下为爱普生原装正品墨盒的编号。

黑色：T8651

更换墨盒和其他耗材

墨盒可打印的页数（墨盒的使用寿命）：请参见爱普生网页（<http://www.epson.com.cn>）上的最新信息。

注释：

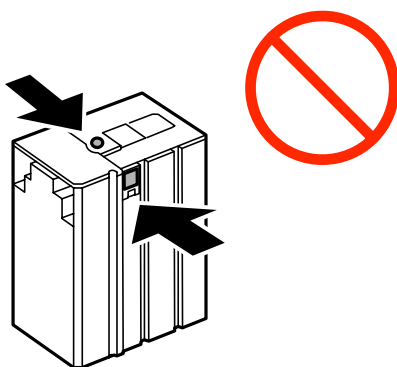
- 墨盒的可用性因国家/地区的不同而异。
- 爱普生推荐您使用爱普生原装正品墨盒。使用非爱普生原装正品墨水可能会造成机器故障、损坏，在此情况下的故障及损坏，在保修期内将不享受“三包”服务。
- 首次安装的墨盒，其部分墨水将用于初始化安装。为了保证高质量的打印输出，机器中的打印头需被完全充墨。此墨盒中的一部分墨水将会被消耗于此一次性步骤。以后更换的爱普生原装正品墨盒（市售墨盒）在正常使用时（需按照爱普生指定条件），可以达到爱普生网页上标称的打印页数。
- 因打印的图像、打印设置、打印纸类型、机器使用的频繁程度和温度的不同，墨盒在用户实际使用时的打印输出页数会有所不同。为了保证高质量的打印输出，当计算机或机器出现“请更换墨盒”，或“墨盒已到使用寿命”等提示时，墨盒中可能还会有一部分剩余墨量。当机器第一次安装墨盒进行使用时，机器将执行初始化充墨程序，一部分墨水将被用于机器内部的供墨通道部件和打印头部件的填充。

墨盒处理注意事项

更换墨盒前，请阅读以下说明。

处理注意事项

- 请将墨盒存储在室温环境下，并避免阳光直射。
- 爱普生推荐阅读墨盒包装上关于日期的信息，并按之使用墨盒。
- 为获得更佳效果，请在墨盒安装后的 6 个月内用完。
- 将墨盒从寒冷的存储地点取出时，请放置至少三个小时，待其恢复到室温后方可使用。
- 不要触摸图中所示的部位，否则可能会导致不能正常运行和打印。



- 不要用手移动打印头，否则可能会损坏打印机。
- 充墨期间，不要关闭打印机电源。充墨操作未完成时，可能无法进行打印。
- 不要让打印机一直处于墨盒已取下的状态。否则，打印头喷嘴中残留的墨水会干结，并可能导致打印机无法进行打印。
- 如果需要暂时取下墨盒，确保供墨区远离灰尘。将墨盒存储在与本产品相同的环境中。由于供墨口配备的阀门设计用于容纳排出的过量墨水，因此不需要盖住或塞住。
- 取下的墨盒在供墨口的周围可能有墨水，所以当取出墨盒时小心不要触碰供墨口周围的任何区域。

更换墨盒和其他耗材

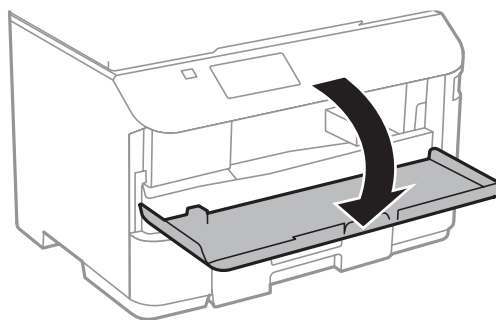
- 本产品使用的墨盒配备有绿色芯片，该绿色芯片可监视每个墨盒的墨水余量等信息。这意味着，在墨水用尽前，如果将墨盒从本产品取下，则将其重新插入本产品后，您仍可继续使用墨盒。
- 为确保获取高质量的打印输出和保护打印头，当本产品指示更换墨盒时，墨盒中仍含有一定数量的墨水作为安全余量。墨盒可打印页数中指示的可用墨量没有包含此墨量。
- 虽然墨盒中可能包含再生原料，但不影响本产品的功能或性能。
- 出于改进目的，墨盒规格和外形可能会有所变更，恕不另行通知。
- 不要拆开或改装墨盒，否则您可能不能正常打印。
- 不要摔落和在硬的物体上敲打墨盒，否则墨水可能会泄漏。
- 您不能将本产品附带的墨盒作为更换墨盒。
- 因打印的图像、打印纸类型、打印频繁程度和环境条件（如温度）的不同，墨盒在用户实际使用时的打印输出页数会有所不同。

墨水消耗

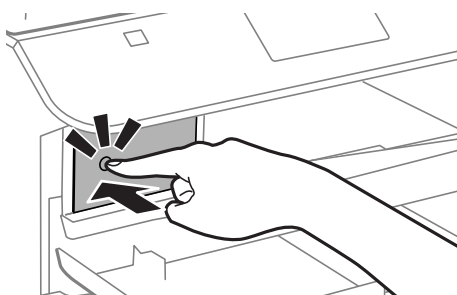
- 为保持更佳打印头性能，打印期间，乃至执行打印头清洗等维护操作期间，打印机都会从墨盒中消耗一定数量的墨水。
- 在初始设置期间，本产品会使用附带的墨盒中一定数量的墨水。为了保证高质量的打印输出，本产品中的打印头需要完全充墨。此一次性过程将会消耗此墨盒中的一部分墨水，故此墨盒的可打印页数将低于爱普生公司网页上标称的打印页数。

更换墨盒

1. 打开前盖。

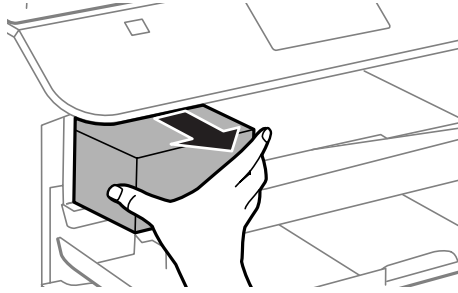


2. 向内推要更换的墨盒。
墨盒将弹出一小部分。

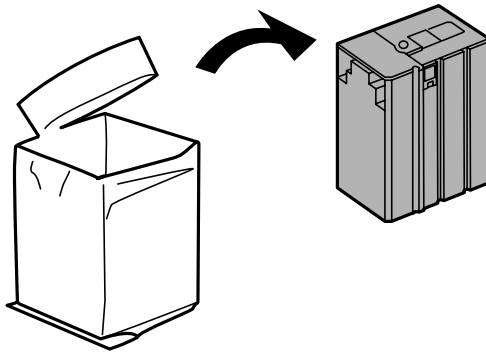


更换墨盒和其他耗材

3. 从打印机取出墨盒。

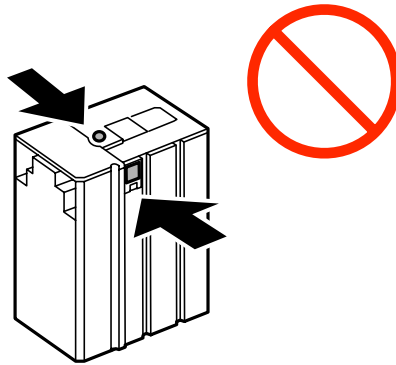


4. 从包装中取出新墨盒。



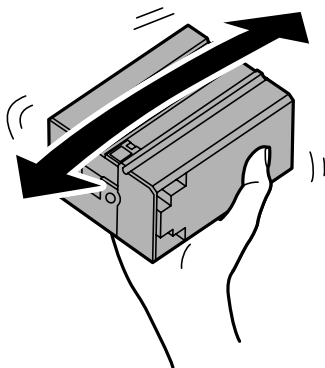
! 重要:

不要触摸图中所示的部位，否则可能会导致不能正常运行和打印。



更换墨盒和其他耗材

- 左右摇晃墨盒 5 秒钟，然后前后摇晃墨盒（幅度约 10 厘米）15 次。



- 将墨盒插入打印机，直至发出咔嚓声。

注释：

如果操作面板上显示**墨盒检查**，请按下确定按钮以检查墨盒是否安装正确。

- 关闭前盖。

相关信息

- ➔ “墨盒编号（消耗品/耗材）”内容请参见第57页。
- ➔ “墨盒处理注意事项”内容请参见第58页。

维护箱编号（消耗品/耗材）

爱普生建议您使用爱普生原装正品维护箱。

下面是爱普生原装正品维护箱的编号。

T6710

维护箱处理注意事项

更换维护箱前，请阅读以下说明。

- 不要触碰维护箱侧面的绿色芯片。否则可能会导致不能正常运行和打印。
- 用过的维护箱在密封到塑料袋前切勿倾斜放置，否则可能导致墨水泄漏。
- 将维护箱保存在避开阳光直射的地方。
- 不要在打印期间更换维护箱，否则可能会导致墨水泄漏。
- 不要重复使用已经取下并搁置很长时间的维护箱。维护箱中的墨水将凝固，无法吸附更多墨水。

更换维护箱

在一些打印周期，少量多余的墨水可能会收集到维护箱中。为防止墨水从维护箱漏出，本产品设计为当维护箱达到其吸墨能力限制时停止打印。维护箱是否更换以及更换频率因打印页数、打印介质类型以及本产品执行的清洗周期而异。当提示您更换维护箱时，请进行更换。当此耗材需要更换时，Epson

更换墨盒和其他耗材

Status Monitor、液晶显示屏或操作面板上的指示灯将会提醒您。需要更换维护箱并不表示本产品已因达到规格所规定的使用寿命而停止操作。爱普生的“三包”政策不包含更换此耗材产生的费用。它是可由用户维护的耗材。

1. 从包装中取出新维护箱。

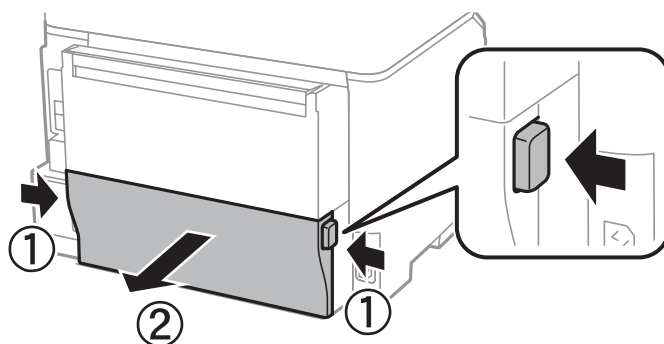
! **重要：**

不要触碰维护箱侧面的绿色芯片。否则可能会导致不能正常运行和打印。

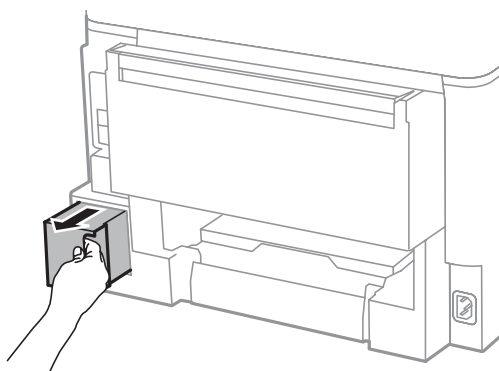
注释：

新维护箱中有一个透明袋，用于放置使用过的维护箱。

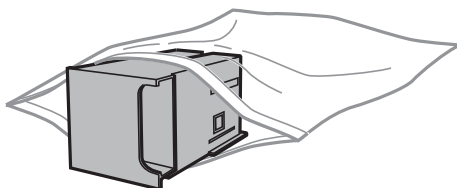
2. 取出后盖。



3. 取出使用过的维护箱。



4. 将使用过的维护箱装入随新维护箱提供的透明袋中，然后将袋子封口。



! **重要：**

用过的维护箱在密封到塑料袋前切勿倾斜放置，否则可能导致墨水泄漏。

5. 将新维护箱完全插入本产品。
6. 插入后盖。
7. 按下确定按钮。

相关信息

- ➔ “维护箱编号（消耗品/耗材）”内容请参见第61页。
- ➔ “维护箱处理注意事项”内容请参见第61页。

提高打印质量

检查并清洗打印头

如果喷嘴堵塞，打印输出将变模糊或出现条纹。打印质量降低时，请使用喷嘴检查功能并检查喷嘴是否堵塞。如果喷嘴堵塞，请清洗打印头。

！重要：

不要在打印头清洗期间打开前盖或关闭打印机电源。打印头清洗没有完成时，不能进行打印。

注释：

- 由于打印头清洗期间会消耗掉部分墨水，因此请仅在打印质量下降时清洗打印头。
- 当墨量低时，不能清洗打印头。请首先更换相应的墨盒。
- 如果在重复执行喷嘴检查和清洗打印头四次之后打印质量仍未改善，请将打印机停放至少 6 小时，然后根据需要再次执行喷嘴检查和重复清洗打印头。我们建议您关闭本产品电源。如果打印质量仍然没有改善，请与爱普生认证服务机构联系。
- 要防止打印头变干，请勿在打开电源时拔下本产品插头。
- 为保证打印头以更佳状态运转，我们建议定期进行几页打印。

检查和清洗打印头 - 操作面板

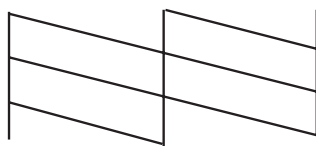
1. 在本产品中装入 A4 尺寸的普通打印纸。
2. 从主界面进入菜单。
3. 选择 **维护** > **打印头喷嘴检查**。
4. 按屏幕提示打印喷嘴检查图案。

注释：

测试图案可能会因型号不同而异。

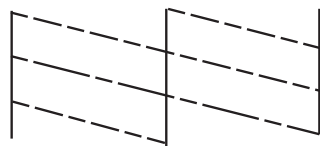
5. 将打印出的检查图案与下图所示的示例加以比较。

- 所有线条均打印出来：打印头喷嘴未堵塞。关闭喷嘴检查功能。



提高打印质量

❑ 线条断断续续或缺少几段：打印头喷嘴可能堵塞了。转至下一步。



6. 按屏幕提示清洗打印头。
7. 完成清洗后，再次打印喷嘴检查图案。反复执行清洗和图案打印操作，直至所有线条均完全打印出来。

相关信息

- ➔ “在进纸器中装入打印纸”内容请参见第27页。
- ➔ “在后进纸器中装入打印纸”内容请参见第30页。


检查并清洗打印头 - Windows

1. 在本产品中装入 A4 尺寸的普通打印纸。
2. 访问打印机驱动程序窗口。
3. 单击**维护**标签上的**喷嘴检查**。
4. 按屏幕提示进行操作。

相关信息

- ➔ “在进纸器中装入打印纸”内容请参见第27页。
- ➔ “在后进纸器中装入打印纸”内容请参见第30页。
- ➔ “Windows 打印机驱动程序”内容请参见第70页。

检查和清洗打印头 - Mac OS X

1. 在本产品中装入 A4 尺寸的普通打印纸。
2. 从  菜单 > **打印机和扫描仪**（或**打印和扫描**、**打印和传真**）中选择**系统偏好**，然后选择本产品。
3. 单击**选项与耗材** > **应用工具** > 打开**打印机应用工具**。
4. 单击**喷嘴检查**。
5. 按屏幕提示进行操作。

相关信息

- ➔ “在进纸器中装入打印纸”内容请参见第27页。

➔ “在后进纸器中装入打印纸”内容请参见第30页。

校准打印头

如果您注意到垂直线条失准或图像模糊，请校准打印头。

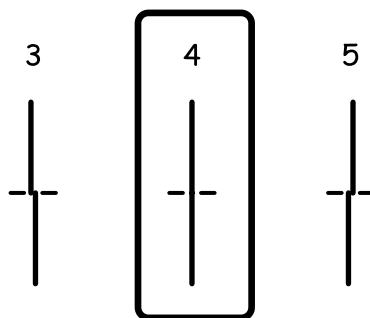
校准打印头 - 操作面板

1. 在本产品中装入 A4 尺寸的普通打印纸。
2. 从主界面进入**菜单**。
3. 选择**维护** > **打印头校准**。
4. 选择一个校准菜单，然后按照屏幕上的说明打印校准图案。
 - 格线校准：如果垂直线看起来失准，请选择此校准。
 - 垂直校准：如果打印输出看起来模糊，请选择此校准。
 - 水平校准：如果间隔固定距离出现水平条带，请选择此校准。
5. 按屏幕提示校准打印头。

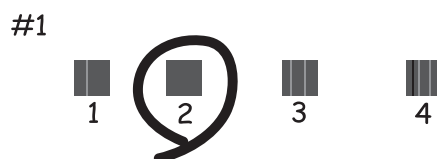
注释：

校准图案与实际图案可能稍有不同，但步骤相同。

- 格线校准：查找并输入垂直线失准程度最轻的图案的编号。



- 垂直校准：查找并输入每组中最密实的图案的编号。



提高打印质量

- ❑ 水平校准：查找并输入每组中分开或重叠最少的图案的编号。



相关信息

- ➔ “在进纸器中装入打印纸”内容请参见第27页。
- ➔ “在后进纸器中装入打印纸”内容请参见第30页。


校准打印头 - Windows

1. 在本产品中装入 A4 尺寸的普通打印纸。
2. 访问打印机驱动程序窗口。
3. 单击**维护**标签上的**打印头校准**。
4. 按屏幕提示进行操作。

相关信息

- ➔ “在进纸器中装入打印纸”内容请参见第27页。
- ➔ “在后进纸器中装入打印纸”内容请参见第30页。
- ➔ “Windows 打印机驱动程序”内容请参见第70页。

校准打印头 - Mac OS X

1. 在本产品中装入 A4 尺寸的普通打印纸。
2. 从  菜单 > **打印机和扫描仪**（或**打印和扫描**、**打印和传真**）中选择**系统偏好**，然后选择本产品。
3. 单击**选项与耗材** > **应用工具** > 打开**打印机应用工具**。
4. 单击**打印头校准**。
5. 按屏幕提示进行操作。

相关信息

- ➔ “在进纸器中装入打印纸”内容请参见第27页。

➔ “在后进纸器中装入打印纸”内容请参见第30页。

修正水平条纹

如果在尝试打印头清洗和水平校准后打印输出中包含水平条纹，请微调水平校准。

1. 从主界面进入**菜单**。
2. 选择**维护** > **修正水平条纹**。
3. 按照屏幕提示执行水平校准。

针对墨水涂污情况清洁走纸通道

在打印输出污损或刮擦时，请清洁内部的辊。

! **重要：**

请勿使用纸巾来清洁本产品内部。打印头喷嘴可能会被纤维屑堵塞。

1. 在要清洁的打印纸来源中装入 A4 尺寸的普通打印纸。
2. 从主界面进入**菜单**。
3. 选择**维护** > **导纸轨清洁**。
4. 选择打印纸来源，然后按照屏幕上的说明清洁走纸通道。

注释：

重复此步骤，直到打印纸没有被墨水涂污。如果打印输出仍有涂污或刮擦，请清洁其他打印纸来源。

相关信息

- ➔ “在进纸器中装入打印纸”内容请参见第27页。
- ➔ “在后进纸器中装入打印纸”内容请参见第30页。

应用程序和网络服务信息

Epson Connect 服务

使用互联网上提供的 Epson Connect 服务时，您可以在任何时间、任何地点使用智能手机、平板电脑或笔记本电脑进行打印。

互联网上提供以下功能。

电子邮件打印	Epson iPrint 远程打印	扫描至云 (Cloud)	远程打印驱动程序
✓	✓	-	✓

有关详细信息，请参见 Epson Connect 门户网站。

<https://www.epsonconnect.com/>

Web Config

Web Config 是一款通过计算机或智能设备在网络浏览器（例如 Internet Explorer 和 Chrome）上运行的应用程序。您可以确认打印机状态或更改网络服务和打印机设置。要使用 Web Config，请将计算机或设备与打印机连接至同一个网络。

注释：

该应用程序支持以下浏览器。

操作系统	浏览器
Windows XP 或更高版本	Internet Explorer 8 或更高版本、Firefox *、Chrome *
Mac OS X v10.5.8 或更高版本	Safari *、Firefox *、Chrome *
iOS *	Safari *
Android 2.3 或更高版本	缺省浏览器
Chrome OS *	缺省浏览器

* 使用最新版本。

在网络浏览器上运行 Web Config

1. 检查本产品的 IP 地址。

从主界面选择**菜单** > **网络状态** > **Wi-Fi/以太网状态**，然后检查本产品的 IP 地址。

2. 从计算机或者智能设备启动网络浏览器，然后输入本产品的 IP 地址。

格式：

IPv4: http://本产品的 IP 地址/

IPv6: http://[本产品的 IP 地址]/

示例：

IPv4: http://192.168.100.201/

IPv6: http://[2001:db8::1000:1]/

注释：

使用智能设备，您还可从 Epson iPrint 的维护屏幕运行 Web Config。

相关信息


➔ “使用 Epson iPrint”内容请参见第53页。

在 Windows 上运行 Web Config

使用 WSD 将计算机连接到本产品时，请按照以下步骤来运行 Web Config。

1. 访问 Windows 中的设备和打印机屏幕。
 - Windows 8.1/Windows 8/Windows Server 2012 R2/Windows Server 2012
选择**桌面** > **设置** > **控制面板** > **硬件和声音**（或**硬件**）中的**查看设备和打印机**。
 - Windows 7/Windows Server 2008 R2
单击“开始”按钮，选择**控制面板**，然后在**硬件和声音**中选择**查看设备和打印机**。
 - Windows Vista/Windows Server 2008
单击“开始”按钮，然后选择**控制面板** > **硬件和声音**中的**打印机**。
2. 右键单击本产品，然后选择**属性**。
3. 选择**网络服务**标签，然后单击 URL。

在 Mac OS X 上运行 Web Config

1. 从  菜单 > **打印机和扫描仪**（或**打印和扫描**、**打印和传真**）中选择**系统偏好**，然后选择本产品。
2. 单击**选项与耗材** > **显示本产品网页**。

所需的应用程序

Windows 打印机驱动程序

打印机驱动程序是根据其他应用程序发出的打印命令来控制打印机的应用程序。在打印机驱动程序上进行适当设置可以提供更佳打印效果。您还可以使用打印机驱动程序应用工具检查打印机的状态，或者使其保持更佳操作状况。

注释：

您可以更改打印机驱动程序的语言。从**维护标签的语言设置**中选择需要使用的语言。

从应用程序访问打印机驱动程序

如果要仅对正在使用的应用程序进行设置，请从正在使用的应用程序访问打印机驱动程序。

在**文件**菜单中，选择**打印**或**打印设置**。选择本产品，然后单击**首选项**或**属性**。

注释：

操作因应用程序而异。有关详细信息，请参见该应用程序的帮助。

从控制面板访问打印机驱动程序

如果要让设置适用于所有应用程序，请从控制面板访问打印机驱动程序。

 Windows 8.1/Windows 8/Windows Server 2012 R2/Windows Server 2012

选择**桌面** > **设置** > **控制面板**，然后在**硬件和声音**中选择**查看设备和打印机**。右键单击本产品或者按住本产品，然后选择**打印首选项**。

 Windows 7/Windows Server 2008 R2

单击“开始”按钮，选择**控制面板**，然后在**硬件和声音**中选择**查看设备和打印机**。右键单击本产品，然后选择**打印首选项**。

 Windows Vista/Windows Server 2008

单击“开始”按钮，然后选择**控制面板** > **硬件和声音**中的**打印机**。右键单击本产品，然后选择**选择打印首选项**。

 Windows XP/Windows Server 2003 R2/Windows Server 2003

单击“开始”按钮，选择**控制面板** > **打印机和其它硬件** > **打印机和传真**。右键单击本产品，然后选择**打印首选项**。

启动应用工具

访问打印机驱动程序窗口。单击**维护**标签。

限制 Windows 打印机驱动程序

您可以锁定打印机驱动程序的某些设置，以便其他用户无法进行更改。

注释：

以管理员身份登录计算机。

1. 打开“打印机属性”中的**可选设置**标签。 Windows 8.1/Windows 8/Windows Server 2012

选择**桌面** > **设置** > **控制面板**，然后在**硬件和声音**中选择**查看设备和打印机**。右键单击本产品或者按住本产品，然后选择**打印机属性**。单击**可选设置**标签。

 Windows 7/Windows Server 2008 R2

单击“开始”按钮，选择**控制面板**，然后在**硬件和声音**中选择**查看设备和打印机**。右键单击本产品，然后选择**打印机属性**。单击**可选设置**标签。

 Windows Vista/Windows Server 2008

单击“开始”按钮，然后选择**控制面板** > **硬件和声音**中的**打印机**。右键单击本产品，然后选择**属性**。单击**可选设置**标签。

 Windows XP/Windows Server 2003 R2/Windows Server 2003

单击“开始”按钮，选择**控制面板** > **打印机和其它硬件** > **打印机和传真**。右键单击本产品，然后选择**属性**。单击**可选设置**标签。

2. 单击**驱动程序设置**。

3. 选择想要限制的功能。

有关各设置项目的说明，请参见联机帮助。

4. 单击**确定**。

针对 Windows 打印机驱动程序执行操作设置

您可以执行启用 EPSON Status Monitor 3 等设置。

1. 访问打印机驱动程序窗口。

2. 单击**维护**标签上的**扩展设置**。

3. 请执行相应的设置，然后单击**确定**。

有关各设置项目的说明，请参见联机帮助。

相关信息

➔ “Windows 打印机驱动程序”内容请参见第70页。

Mac OS X 打印机驱动程序

打印机驱动程序是根据其他应用程序发出的打印命令来控制打印机的应用程序。在打印机驱动程序上进行适当设置可以提供更佳打印效果。您还可以使用打印机驱动程序应用工具检查打印机的状态，或者使其保持更佳操作状况。


从应用程序访问打印机驱动程序

从**文件**菜单中选择**打印**。如有需要，单击**显示详细信息**（或 ▼）可展开打印窗口。

注释：

操作因应用程序而异。有关详细信息，请参见该应用程序的帮助。

启动应用工具

从  菜单 > **打印机和扫描仪**（或**打印和扫描**、**打印和传真**）中选择**系统偏好**，然后选择本产品。单击**选项与耗材** > **应用工具** > **打开打印机应用工具**。

针对 Mac OS X 打印机驱动程序执行操作设置

您可以执行各种设置，比如跳过空白页和启用/禁用高速打印。

1. 从  菜单 > **打印机和扫描仪**（或**打印和扫描**、**打印和传真**）中选择**系统偏好**，然后选择本产品。单击**选项与耗材** > **选项**（或**驱动程序**）。

2. 请执行相应的设置，然后单击**确定**。

- 厚打印纸和信封：防止在厚打印纸上打印时出现油墨涂污。但是，打印速度可能较慢。
- 跳过空白页：避免打印空白页。
- 安静模式：打印时静音。但是，打印速度可能较慢。
- 高速打印：打印头在两个方向移动时打印。打印速度更快，但打印质量可能会下降。
- 警告通知：允许打印机驱动程序显示警告通知。
- 建立双向通讯：通常，此设置应设为**开**。无法获取打印机信息时，请选择**关**，因为打印机与 Windows 计算机在网络中是共享的，或是其他原因。
- 底部进纸器：将进纸器选件添加到打印纸来源。

注释：

这些设置的可用性因型号不同而异。

E-Web Print（仅适用于 Windows）

E-Web Print 是一款供用户使用各种版面轻松打印网页的应用程序。有关详细信息，请参见该应用程序的帮助。您可以在 **E-Web Print** 工具栏上的 **E-Web Print** 菜单中访问帮助信息。

注释：

不支持 Windows Server 操作系统。

启动

安装 E-Web Print 后，它会显示在浏览器中。单击**打印**或**剪贴**。

EPSON Software Updater

EPSON Software Updater 是一款检查互联网上是否有全新或更新版软件并进行安装的应用程序。您也可以更新打印机固件和手册。

注释：

不支持 Windows Server 操作系统。

在 Windows 上启动

- Windows 8.1/Windows 8

在“搜索”超级按钮中输入应用程序名称，然后选择显示的图标。

- Windows 7/Windows Vista/Windows XP

单击“开始”按钮，然后依次选择**所有程序（或程序）** > **Epson Software** > **EPSON Software Updater**。

在 Mac OS X 上启动

选择**前往** > **应用程序** > **Epson Software** > **EPSON Software Updater**。

EpsonNet Config

EpsonNet Config 是一款供用户设置网络接口地址和协议的应用程序。有关详细信息，请参见 EpsonNet Config 操作指南或应用程序帮助。

在 Windows 上启动

- Windows 8.1/Windows 8/Windows Server 2012 R2/Windows Server 2012

在“搜索”超级按钮中输入应用程序名称，然后选择显示的图标。

- Windows 8.1/Windows 8/Windows Server 2012 R2/Windows Server 2012 之外的操作系统
单击“开始”按钮，然后依次选择**所有程序（或程序）** > **EpsonNet** > **EpsonNet Config V4** > **EpsonNet Config**。

在 Mac OS X 上启动

依次选择**前往** > **应用程序** > **Epson Software** > **EpsonNet** > **EpsonNet Config V4** > **EpsonNet Config**。

卸载应用程序

注释：

以管理员身份登录计算机。在计算机提示时输入管理员密码。

卸载应用程序 - Windows



1. 按  按钮以关闭打印机。
2. 退出所有运行的应用程序。
3. 打开**控制面板**：
 - Windows 8.1/Windows 8/Windows Server 2012 R2/Windows Server 2012
选择**桌面** > **设置** > **控制面板**。
 - Windows 8.1/Windows 8/Windows Server 2012 R2/Windows Server 2012 之外的操作系统
单击“开始”按钮，然后选择**控制面板**。
4. 打开**卸载程序（或添加或删除程序）**：
 - Windows 8.1/Windows 8/Windows 7/Windows Vista/Windows Server 2012 R2/Windows Server 2012/Windows Server 2008 R2/Windows Server 2008
在**程序**中选择**卸载程序**。
 - Windows XP/Windows Server 2003 R2/Windows Server 2003
单击**添加或删除程序**。
5. 选择要卸载的应用程序。
6. 卸载应用程序：
 - Windows 8.1/Windows 8/Windows 7/Windows Vista/Windows Server 2012 R2/Windows Server 2012/Windows Server 2008 R2/Windows Server 2008
单击**卸载/更改或卸载**。
 - Windows XP/Windows Server 2003 R2/Windows Server 2003
单击**更改/删除或删除**。

注释：

如果显示用户帐户控制窗口，请单击**继续**。

7. 按屏幕提示进行操作。

卸载应用程序 - Mac OS X

1. 使用 EPSON Software Updater 下载卸载器。
下载卸载器后，您不需要在每次卸载应用程序时再次下载它。
2. 按  按钮以关闭打印机。
3. 要卸载打印机驱动程序，请从  菜单 > **打印机和扫描仪**（或**打印和扫描、打印和传真**）中选择**系统偏好**，然后从启用的打印机列表中删除打印机。
4. 退出所有运行的应用程序。
5. 选择**前往** > **应用程序** > **Epson Software** > **卸载器**。
6. 选择您要卸载的应用程序，然后单击**卸载**。

! 重要：

卸载器将删除计算机上所有爱普生喷墨打印机的驱动程序。如果您使用多个爱普生喷墨打印机，并且您仅希望删除一部分驱动程序，首先请删除所有驱动程序，然后再次安装必要的打印机驱动程序。

注释：

如果您无法在应用程序列表中找到要卸载的应用程序，则不能使用卸载器卸载。在这种情况下，选择**前往** > **应用程序** > **Epson Software**，选择要卸载的应用程序，然后将其拖动到回收站图标。

相关信息

➔ “EPSON Software Updater”内容请参见第73页。

安装应用程序

如果计算机已连接至网络，请安装网站上的最新版本应用程序。如果无法从网站下载应用程序，请从本产品附带的软件光盘安装。

注释：

- 以管理员身份登录计算机。在计算机提示时输入管理员密码。
- 重新安装应用程序时，您需要先卸载该应用程序。

1. 退出所有运行的应用程序。

2. 安装打印机驱动程序时，请暂时断开打印机和计算机。

注释：

在收到连接打印机和计算机的指示前，请勿执行该操作。

3. 按照下述网站上的说明安装应用程序。

<http://epson.sn>

相关信息

➔ “卸载应用程序”内容请参见第74页。

安装 PostScript 打印机驱动程序

利用 USB 接口安装 PostScript 打印机驱动程序 - Windows

1. 关闭所有防病毒程序。

2. 将本产品随附提供的软件光盘插入计算机，然后下载 Driver/PostScript/eppsnt.inf 文件。

注释：

如果计算机未安装 CD/DVD 驱动器，请从爱普生网站下载打印机驱动程序。

<http://support.epson.net/>

3. 使用 USB 数据线连接本产品与计算机，然后打开本产品。

注释：

对于 Windows Vista/Windows XP 系统，请在出现**发现新硬件**屏幕后，单击**稍后再问我**。

4. 添加打印机。

Windows 8.1/Windows 8/Windows Server 2012 R2/Windows Server 2012

选择**桌面** > **设置** > **控制面板** > **查看设备和打印机**（在**硬件和声音**中），然后单击**添加打印机**。

Windows 7/Windows Server 2008 R2

单击“开始”按钮，选择**控制面板** > **查看设备和打印机**（在**硬件和声音**中），然后单击**添加打印机**。

Windows Vista/Windows Server 2008

单击“开始”按钮，选择**控制面板** > **打印机**（在**硬件和声音**中），然后单击**添加打印机**。

Windows XP/Windows Server 2003 R2/Windows Server 2003

单击“开始”按钮，选择**控制面板** > **打印机和其它硬件** > **打印机和传真** > **添加打印机**，然后单击**下一步**。

5. 添加本地打印机。

Windows 8.1/Windows 8/Windows Server 2012 R2/Windows Server 2012

单击**我想要的打印机未列出**，选择**通过手动设置添加本地打印机或网络打印机**，然后单击**下一步**。

Windows 7/Windows Vista/Windows Server 2008 R2/Windows Server 2008

单击**添加本地打印机**。

Windows XP/Windows Server 2003 R2/Windows Server 2003

选择**连接到此计算机的本地打印机**，清除**自动检测并安装即插即用打印机**选项，然后单击**下一步**。

6. 选择**使用现有端口**，然后选择 **USB001 (USB 虚拟打印机端口)**，然后单击**下一步**。
7. 单击**从磁盘安装**，然后指定位于软件光盘上或自相关网站下载的 eppsnt.inf 文件，然后单击**确定**。
8. 选择打印机，然后单击**下一步**。
9. 按屏幕提示完成剩余安装操作。

使用网络接口安装 PostScript 打印机驱动程序 - Windows

1. 请在操作面板上选择**菜单 > 网络状态 > Wi-Fi/以太网状态**，然后确认 IP 地址。
2. 关闭所有防病毒程序。
3. 打开打印机。
4. 将本产品随附提供的软件光盘插入计算机，然后下载 Driver/PostScript/eppsnt.inf 文件。

注释：

如果计算机未安装 CD/DVD 驱动器，请从爱普生网站下载打印机驱动程序。

<http://support.epson.net/>

5. 添加打印机。
 - Windows 8.1/Windows 8/Windows Server 2012 R2/Windows Server 2012
选择**桌面 > 设置 > 控制面板 > 查看设备和打印机**（在**硬件和声音**中），然后单击**添加打印机**。
 - Windows 7/Windows Server 2008 R2
单击“开始”按钮，选择**控制面板 > 查看设备和打印机**（在**硬件和声音**中），然后单击**添加打印机**。
 - Windows Vista/Windows Server 2008
单击“开始”按钮，选择**控制面板 > 打印机**（在**硬件和声音**中），然后单击**添加打印机**。
 - Windows XP/Windows Server 2003 R2/Windows Server 2003
单击“开始”按钮，选择**控制面板 > 打印机和其它硬件 > 打印机和传真 > 添加打印机**，然后单击**下一步**。
6. 添加本地打印机。
 - Windows 8.1/Windows 8/Windows Server 2012 R2/Windows Server 2012
单击**我想要的打印机未列出**，选择**通过手动设置添加本地打印机或网络打印机**，然后单击**下一步**。
 - Windows 7/Windows Vista/Windows Server 2008 R2/Windows Server 2008
单击**添加本地打印机**。
 - Windows XP/Windows Server 2003 R2/Windows Server 2003
选择**连接到此计算机的本地打印机**，清除**自动检测并安装即插即用打印机**选项，然后单击**下一步**。
7. 依次选择**创建新端口**和**标准 TCP/IP 端口**，然后单击**下一步**。

注释：

对于 Windows XP/Windows Server 2003 R2/Windows Server 2003，请在**添加标准 TCP/IP 打印机端口**向导屏幕出现后单击**下一步**。

8. 输入本产品的 IP 地址，然后单击下一步。

注释：

对于 Windows XP/Windows Server 2003 R2/Windows Server 2003，请在**添加标准 TCP/IP 打印机端口向导**屏幕出现后单击**完成**。

9. 单击**从磁盘安装**，然后指定位于软件光盘上或自相关网站下载的 eppsnt.inf 文件，然后单击**确定**。
10. 选择打印机，然后单击下一步。
11. 按屏幕提示完成剩余安装操作。


安装 PostScript 打印机驱动程序 - Mac OS X

首先从爱普生网站下载打印机驱动程序，然后进行安装。

<http://support.epson.net/>

安装打印机驱动程序时需要使用本产品的 IP 地址。通过在操作面板上选择**菜单 > 网络状态 > Wi-Fi/以太网状态**，确认 IP 地址。

添加打印机驱动程序（仅适用于 Mac OS X）

1. 依次选择  菜单中的**系统偏好 > 打印机与扫描仪**（或**打印与扫描、打印与传真**）。
2. 单击 **+**，然后选择**添加其他打印机或扫描仪**。
3. 选择本产品，然后单击**添加**。

注释：

如果未列出本产品，请检查本产品是否正确连接到计算机并且是否已开启。

安装爱普生通用打印机驱动程序（仅适用于 Windows）

爱普生通用打印机驱动程序是一种兼容 PCL6 且具备以下功能的通用打印机驱动程序：

- 它支持商务场合所需的基本打印功能。
- 除此打印机以外，还支持多种爱普生商务打印机。
- 在适用于此打印机的多种打印机驱动程序中，它所支持的语言种类最多。

将此打印机与计算机连接至同一网络，然后按照以下步骤安装打印机驱动程序。

1. 从爱普生网站下载驱动程序的可执行文件。

<http://support.epson.net/>

注释：

我们建议从网站下载最新驱动程序。但是，您也可以使用打印机附带的软件光盘中的驱动程序。访问 Driver\Universal。

2. 双击从网站下载或软件光盘中的可执行文件。
3. 按屏幕提示完成剩余安装操作。

更新应用程序和固件

更新应用程序和固件可以解决部分问题，以及改善或增添功能。确保使用最新版应用程序和固件。

1. 确保打印机和计算机已连接，且计算机已连接至互联网。
2. 启动 EPSON Software Updater，然后更新应用程序和固件。

! **重要：**

更新期间不要关闭计算机或打印机电源。

注释：

如果在列表中找不到要更新的应用程序，您将无法使用 EPSON Software Updater 执行更新。请访问当地爱普生网站查找最新版应用程序。

<http://www.epson.com.cn>

相关信息

➡ “EPSON Software Updater”内容请参见第73页。

解决问题

检查本产品状态

您可以在液晶显示屏或计算机上检查错误信息和大致墨量。

检查液晶显示屏上的信息

液晶显示屏上显示错误信息时，请按照屏幕提示或下述解决方法来解决问题。

错误信息	解决方法
打印机错误 0xXX 关闭然后重新打开电源。有关详情，请参阅文档。	取出打印机中的所有打印纸或保护材料，并取下进纸器。如果关闭然后重新打开电源后仍然显示错误信息，请与爱普生认证服务机构联系。
您需要更换下列墨盒。	为确保获取高质量的打印输出并帮助保护打印头，当打印机指示应更换墨盒时，墨盒中仍会保留不定量的安全墨量。请在打印机信息提示更换墨盒时更换墨盒。
内存已满。	尝试以下方法来缩减打印任务量。 <input type="checkbox"/> 降低打印质量或分辨率。 <input type="checkbox"/> 更改格式设置。 <input type="checkbox"/> 减少打印任务中使用的图像、字母或字体数量。
IP 地址和子网掩码无效。 正确输入这些设置。请参见文档资料。	请参见《网络指南》。
恢复模式	由于固件更新失败，打印机已在恢复模式下启动。请按照以下步骤再次尝试更新固件。 1. 使用 USB 数据线连接计算机和打印机。（在恢复模式期间，您无法通过网络连接更新固件。） 2. 请访问当地的爱普生网站了解更多说明。

相关信息

➔ “更新应用程序和固件”内容请参见第79页。

检查本产品状态 - Windows

1. 访问打印机驱动程序窗口。
2. 单击**维护**标签上的 **EPSON Status Monitor 3**，然后单击**详细信息**。


注释：

如果 **EPSON Status Monitor 3** 已禁用，则单击**维护**标签上的**扩展设置**，然后选择**启用 EPSON Status Monitor 3**。

相关信息

➔ “Windows 打印机驱动程序”内容请参见第70页。

检查打印机状态 - Mac OS X

1. 从  菜单 > 打印机和扫描仪（或打印和扫描、打印和传真）中选择系统偏好，然后选择本产品。
2. 单击选项与耗材 > 应用工具 > 打开打印机应用工具。
3. 单击 EPSON Status Monitor。

取出夹纸

检查控制面板上显示的错误，然后根据说明取出夹纸（包括所有撕碎的纸片）。然后，清除错误。

! 重要：

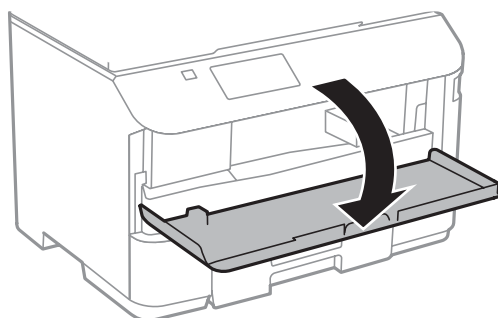
请小心取出夹纸。取出打印纸时用力过大可能会损坏打印机。

从前盖中取出夹纸

! 注意：

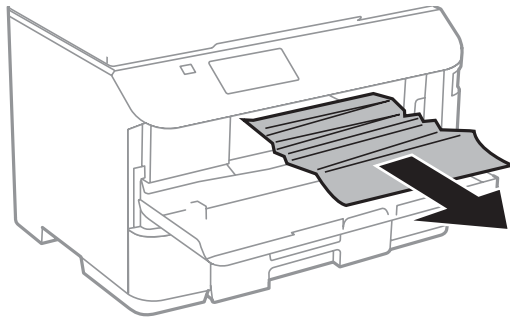
当您的手在打印机中时，请不要触摸控制面板上的按钮。如果打印机开始操作，此时很可能会造成人身伤害。请小心不要触摸突出的部件以免受伤。

1. 打开前盖。



解决问题

2. 取出夹纸。



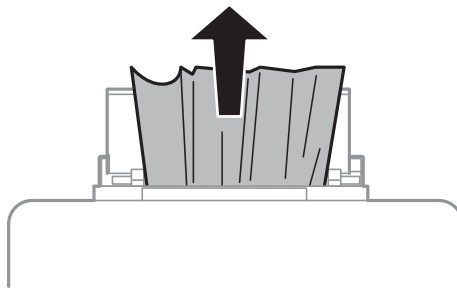
! **重要：**

请勿触碰打印机内部的部件。否则可能会导致故障。

3. 关闭前盖。

从后进纸器中取出夹纸

取出夹纸。

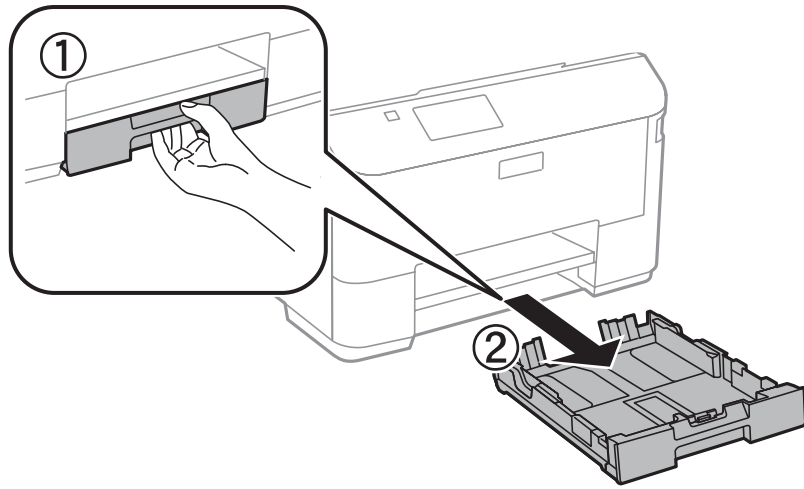


从进纸器中取出夹纸

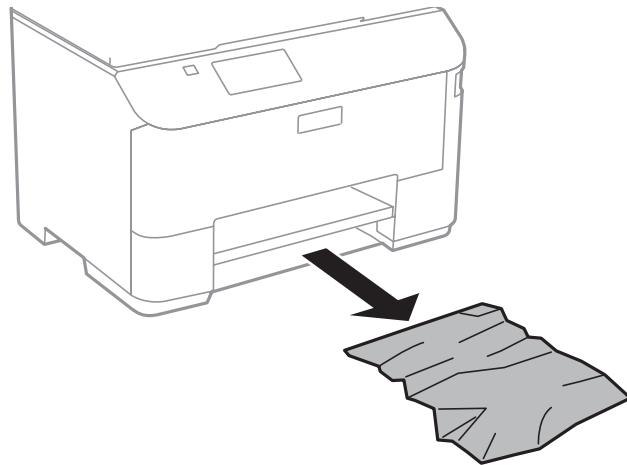
1. 关闭输出托盘。

解决问题

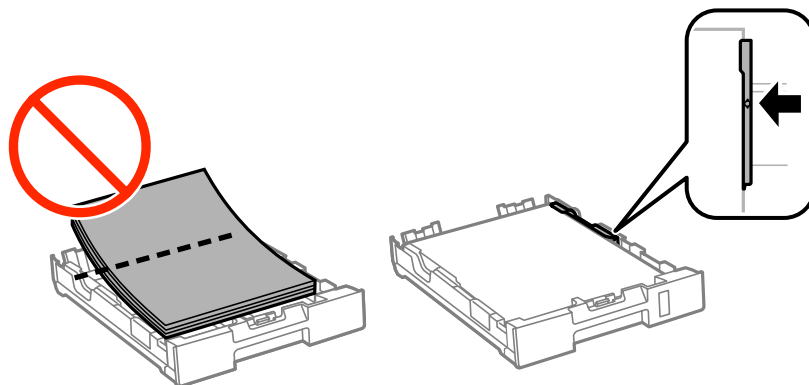
2. 拉出进纸器。



3. 取出夹纸。



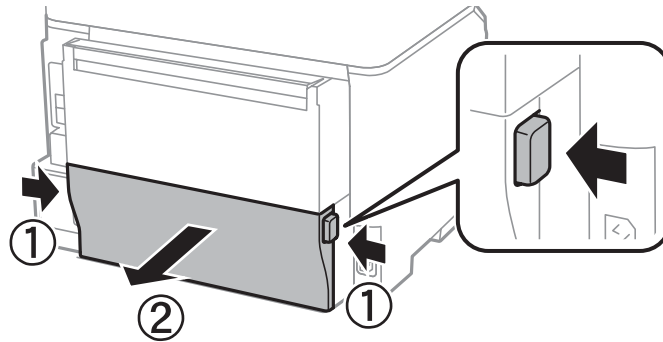
4. 对齐打印纸边缘并滑动导轨，使其靠着打印纸的边缘。



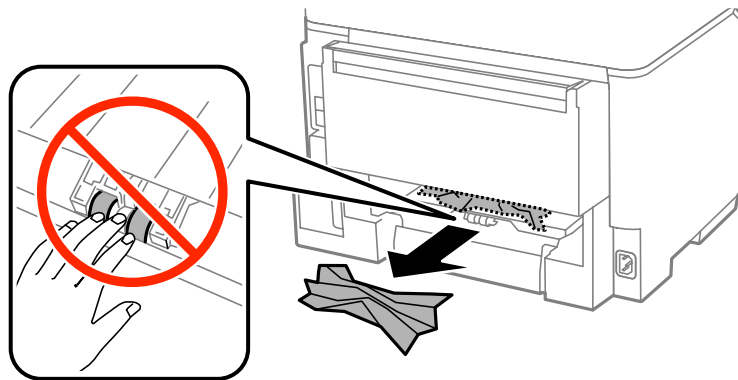
5. 在打印机中插入进纸器。

从后盖中取出夹纸

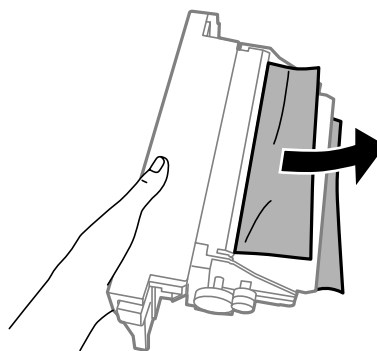
1. 取出后盖。



2. 取出夹纸。



3. 从后盖中取出夹纸。



4. 在打印机中插入后盖。

未正确进纸

如果出现夹纸、进纸歪斜、一次进纸多张、未进纸或打印纸弹出问题，请检查以下内容。

- 将打印机放置在平坦表面，并在建议的环境条件下操作。

解决问题


- 使用本打印机支持的打印纸。
- 遵循打印纸处理注意事项。
- 沿正确的方向装入打印纸，然后滑动导轨，抵靠着打印纸边缘。
- 装入的打印纸数量不要超过指定的最大页数。对于普通打印纸，装入时请不要高于导轨内 ▼ 符号下方的线条。
- 将进纸器完全插入。
- 如果在后进纸器中有纸的情况下出现无纸错误，请在后进纸器中央重新装入打印纸。
- 如果执行手动双面打印期间出现一次进多张纸问题，请取出打印纸来源中装入的打印纸，然后重新装纸。
- 如果在打印期间打开了前盖，请将其关闭。打印期间，如果前盖打开，打印机会暂停打印任务。
- 确保打印纸来源中的打印纸尺寸和打印纸类型设置正确无误。

相关信息



- ➔ “环境规格”内容请参见第94页。
- ➔ “可用的打印纸及装纸量（消耗品/耗材）”内容请参见第25页。
- ➔ “打印纸处理注意事项”内容请参见第24页。
- ➔ “在进纸器中装入打印纸”内容请参见第27页。
- ➔ “在后进纸器中装入打印纸”内容请参见第30页。

电源和操作面板问题

打印机未通电

- 长时间按  按钮。
- 确保电源线已插牢。

电源未关闭

长时间按  按钮。如果仍不能关闭打印机，请拔下电源线。为防止打印头干燥，请重新打开打印机，然后按下  按钮关闭它。

液晶显示屏变黑


本产品处于睡眠模式。在操作面板上按下任一按钮，使液晶显示屏返回其先前状态。

打印机不打印

如果打印机不操作或者不打印内容，请检查以下项目。

- 将 USB 线牢固连接到本产品和计算机上。
- 如果使用了 USB 集线器，请尝试将打印机直接连接到计算机。

解决问题

- 如果是通过网络使用打印机，请确保打印机已连接到网络。可通过查看操作面板上的指示灯或者打印网络状态页来检查状态。如果打印机未连接到网络，请参见《网络指南》。
- 如果打印较大数据大小的图像，则计算机可能会耗尽内存。请以更低分辨率或更小尺寸打印图像。
- 在 Windows 中，在打印机驱动程序的**维护**标签上单击**打印队列**，然后检查以下事项。
 - 检查是否有任何暂停的打印任务。
必要时取消打印。
 - 确保打印机没有离线或挂起。
如果打印机离线或挂起，请从**打印机**菜单中清除离线或者挂起设置。
 - 请确保在**打印机**菜单中将自己的打印机选为默认打印机（在该菜单项上应有一个勾选标记）。
如果该打印机未被选为默认打印机，请将其设置为缺省打印机。
- 在 Mac OS X 中，请确保打印机状态不是**暂停**。
从  菜单 > **打印机和扫描仪**（或者**打印和扫描、打印和传真**）选择**系统偏好**，然后双击该打印机。如果打印机已暂停，请单击**恢复**（或**恢复打印机**）。
- 如果有任何打印头喷嘴堵塞，请执行喷嘴检查，然后清洗打印头。
- 如果通过 AirPrint 使用打印机，请在 Web Config 上启用 AirPrint 设置。如果禁用此设置，则无法使用 AirPrint。


相关信息

- ➔ “取消打印”内容请参见第55页。
- ➔ “检查并清洗打印头”内容请参见第64页。

打印输出问题

打印质量不佳

如果由于打印输出模糊、出现条纹、丢失颜色、褪色、失准以及打印输出中有马赛克状图案而导致打印质量不佳，请检查以下项目。

- 使用本打印机支持的打印纸。
- 不要在受潮、损坏或过旧的打印纸上打印。
- 如果打印纸卷曲或信封胀起，请将其展平。
- 在打印图像或照片时，请使用高分辨率数据打印。网站上的图像尽管看起来显示效果足够好，但分辨率通常都很低，因此打印质量可能下降。
- 在打印机驱动程序中为打印机中所装的打印纸类型选择相应的打印纸类型设置。
- 使用打印机驱动程序中的高质量设置执行打印。
- 禁用双向（或高速）设置。启用此设置后，打印头将在两个方向移动的同时进行打印，因此垂直线条可能失准。如果您禁用此功能，则打印速度可能变慢。
 - Windows
在打印机驱动程序的**更多选项**标签上清除**高速**。
 - Mac OS X
从  菜单 > **打印机和扫描仪**（或**打印和扫描、打印和传真**）中选择**系统偏好**，然后选择本产品。单击**选项与耗材** > **选项**（或**驱动程序**）。选择关作为**高速打印**设置。

解决问题

- 如果有任何打印头喷嘴堵塞，请执行喷嘴检查，然后清洗打印头。
- 校准打印头。如果在尝试打印头清洗和水平校准后打印输出中包含水平条纹，请选择菜单 > 维护 > 修正水平条纹来微调水平校准。
- 请勿在打印后立即堆叠打印纸。
- 在归档或展示打印输出前，使其完全干燥。在干燥打印输出时，避免阳光直射，不要使用干燥器，也不要触摸打印纸的打印面。
- 使用爱普生原装正品墨盒。本产品旨在根据使用爱普生原装正品墨盒调色。使用非原装正品墨盒可能会导致打印质量下降。
- 爱普生推荐阅读墨盒包装上关于日期的信息，并按之使用墨盒。
- 为获得更佳效果，请在墨盒安装后的 6 个月内用完。
- 在打印图像或照片时，爱普生建议使用爱普生原装正品打印纸，而不要使用普通纸。在爱普生原装正品打印纸的可打印面打印。

相关信息

- ➔ “打印纸处理注意事项”内容请参见第24页。
- ➔ “打印纸类型列表”内容请参见第27页。
- ➔ “检查并清洗打印头”内容请参见第64页。
- ➔ “校准打印头”内容请参见第66页。
- ➔ “修正水平条纹”内容请参见第68页。
- ➔ “可用的打印纸及装纸量（消耗品/耗材）”内容请参见第25页。

打印输出的位置、大小或边距不正确

- 沿正确的方向装入打印纸，然后滑动导轨，使其靠着打印纸边缘。
- 在操作面板上或打印机驱动程序中选择正确的打印纸尺寸设置。
- 在应用程序中调整边距设置，确保边距位于可打印区域内。

相关信息

- ➔ “在进纸器中装入打印纸”内容请参见第27页。
- ➔ “在后进纸器中装入打印纸”内容请参见第30页。
- ➔ “可打印区域”内容请参见第91页。

打印纸污损或刮擦

打印时，如果打印纸污损或刮擦，请检查以下内容。

- 清洁打印纸走纸通道。
- 按正确方向装入打印纸。
- 执行手动双面打印时，请先确保打印纸上的墨水完全变干，然后再重新装入打印纸。

解决问题

使用厚打印纸时，请启用减少污损设置。如果启用此功能，打印质量可能会下降，打印速度也可能会变慢。因此，通常情况下应禁用此功能。


 操作面板

从主界面选择**菜单** > **维护**，然后启用**厚打印纸**。

 Windows

在打印机驱动程序**维护**标签上，单击**扩展设置**，然后选择**厚打印纸和信封**。

 Mac OS X

从  **菜单** > **打印机和扫描仪**（或**打印和扫描**、**打印和传真**）中选择**系统偏好**，然后选择本产品。单击**选项与耗材** > **选项**（或**驱动程序**）。选择开作为**厚打印纸和信封**设置。

使用自动双面打印功能打印图像或图形等高浓度数据时，请降低打印浓度设置，并选择更长的干燥时间。

相关信息

- ➔ “针对墨水涂污情况清洁走纸通道”内容请参见第68页。
- ➔ “在进纸器中装入打印纸”内容请参见第27页。
- ➔ “在后进纸器中装入打印纸”内容请参见第30页。
- ➔ “双面打印”内容请参见第36页。
- ➔ “打印质量不佳”内容请参见第86页。

打印的字符不正确或错乱

将 USB 线牢固连接到本产品和计算机上。

取消已暂停的打印任务。

打印期间，请勿手动将计算机置于**休眠模式**或**睡眠模式**。出现文本错乱的页面可在下次启动计算机时打印。

相关信息

- ➔ “取消打印”内容请参见第55页。

打印图像翻转

清除打印机驱动程序或应用程序中的镜像图像设置。

 Windows

清除打印机驱动程序**更多选项**标签上的**镜像图像**设置。

 Mac OS X

清除打印对话框**版面**菜单中的**镜像图像**。

无法清除打印输出问题

如果您已尝试了所有解决方案，但仍未解决问题，请尝试卸载然后再重新安装打印机驱动程序。



相关信息

- ➔ “卸载应用程序”内容请参见第74页。

➔ “安装应用程序”内容请参见第75页。

其他打印问题

打印速度太慢

- 关闭任何不必要的应用程序。
- 在打印机驱动程序上降低质量设置。高质量打印会降低打印速度。
- 启用双向（或高速）设置。此设置启用时，打印头会在朝两个方向移动期间打印，因而会提高打印速度。
 - Windows
在打印机驱动程序的**更多选项**标签上选择**高速**。
 - Mac OS X
从  菜单 > **打印机和扫描仪**（或**打印和扫描**、**打印和传真**）中选择**系统偏好**，然后选择本产品。单击**选项与耗材** > **选项**（或**驱动程序**）。选择开作为**高速打印**设置。
- 禁用安静模式。该功能会减慢打印速度。
 - Windows
在打印机驱动程序的主**窗口**标签上选择关作为**安静模式**设置。
 - Mac OS X
从  菜单 > **打印机和扫描仪**（或**打印和扫描**、**打印和传真**）中选择**系统偏好**，然后选择本产品。单击**选项与耗材** > **选项**（或**驱动程序**）。选择关作为**安静模式**设置。

连续打印时打印速度大幅度降低

打印速度降低是为了防止打印机机械结构过热而损坏。但是，您仍可继续打印。要恢复为正常打印速度，请将打印机闲置 30 分钟以上。如果关闭电源，打印机无法恢复正常打印速度。

PostScript 打印机驱动程序问题

注释：

打印机驱动程序上的菜单项目和文本因您的计算机环境而异。

使用 PostScript 打印机驱动程序时打印机不打印

- 在操作面板上将**打印语言**设置为**自动**或**PS3**。
- 如果即使已在操作面板上启用了**文本检测**仍不能打印文本数据，请将**打印语言**设置为**PS3**。
- 在 Windows 中，如果发送了大量任务，则打印机可能不打印。请在打印机属性中的**高级**标签中，选择**直接打印到打印机**。

相关信息

➔ “系统管理”内容请参见第19页。

使用 PostScript 打印机驱动程序时打印机无法正确打印

- 如果文件是在允许更改数据格式的应用程序（如 Adobe Photoshop）中创建的，请确保该应用程序中的设置与打印机驱动程序的设置相匹配。
- 以二进制格式创建的 EPS 文件可能无法正确打印出来。在应用程序中创建 EPS 文件时，请将格式设置为 ASCII。
- 对于 Windows，如果打印机使用 USB 接口连接到计算机，将无法打印二进制数据。在打印机属性对话框的**设备设置**标签上，将**输出协议**设置为 ASCII 或 TBCP。
- 对于 Windows，请在打印机属性对话框中的**设备设置**标签上设置适当的替代字体。

使用 PostScript 打印机驱动程序时打印速度太慢

在打印机驱动程序中，将**打印质量**设置为**快速**。


其他问题

触摸打印机时感到轻微触电

如果将许多周边设备连接到计算机，则触摸打印机时可能会感到轻微触电。为与打印机相连的计算机安装接地线。

运行声音大

如果操作声音太大，请启用安静模式。但是，这可能会减慢打印机的操作。

- Windows 打印机驱动程序
在**主窗口**标签上选择开作为**安静模式**设置。
- Mac OS X 打印机驱动程序
从  菜单 > **打印机和扫描仪**（或**打印和扫描**、**打印和传真**）中选择**系统偏好**，然后选择本产品。单击**选项与耗材** > **选项**（或**驱动程序**）。选择开作为**安静模式**设置。

忘记密码

如果忘记管理员密码，请与爱普生认证服务机构联系。

相关信息

➔ “客户支持”内容请参见第107页。

防火墙阻止应用程序（仅适用于 Windows）

在控制面板上的安全设置中，将应用程序添加到 **Windows** 防火墙允许的程序。

附录

技术规格

打印机规格

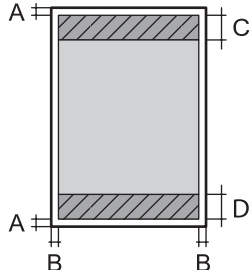
打印头喷嘴配置		黑色墨水喷嘴：400 × 4 行
打印纸的重量	普通纸	64 - 90 克/平方米 (17 - 24 磅)
	厚打印纸	91 - 256 克/平方米 (25 - 68 磅)
	信封	信封 #10、DL、C6：75 - 90 克每平方米 (20 - 24 磅) 信封 C4：80 - 100 克/平方米 (21 - 26 磅)

- 在不同的国家/地区，可购买到的爱普生介质/打印纸种类会有所不同。
- 因为制造商随时都有可能改变任何一种品牌或型号的介质/打印纸的质量，所以爱普生不能保证任何一种非爱普生品牌或型号的介质/打印纸的质量。大批量购买介质/打印纸或大批量打印之前，请确保先做介质/打印纸的样品打印检测。
- 质量差的打印纸可能会降低打印质量并且会引起夹纸或其他问题。如果遇到问题，请改用高质量的打印纸。

可打印区域

由于本产品机械结构的原因，阴影区域的打印质量可能下降。

单页纸

	A	3.0 毫米 (0.12 英寸)
	B	3.0 毫米 (0.12 英寸)
	C	45.0 毫米 (1.77 英寸)
	D	50.0 毫米 (1.97 英寸)

附录

信封

	A	3.0 毫米 (0.12 英寸)
	B	除 C4 外: 5.0 毫米 (0.20 英寸) C4: 9.5 毫米 (0.37 英寸)
	C	18.0 毫米 (0.71 英寸)
	D	45.0 毫米 (1.77 英寸)

接口规格

连接计算机	高速 USB
-------	--------

Wi-Fi规格

标准	IEEE802.11b/g/n
频率范围	2.4 GHz
协调模式	Infrastructure、Ad hoc*1、Wi-Fi Direct*2 *3
无线安全性	WEP (64/128位)、WPA2-PSK (AES)*4、WPA2-Enterprise

*1 不支持 IEEE 802.11n。

*2 不支持 IEEE 802.11b。

*3 Simple AP 模式兼容以太网连接。

*4 符合支持 WPA/WPA2 个人的 WPA2 标准。

以太网规格

标准	IEEE802.3i (10BASE-T) IEEE802.3u (100BASE-TX) IEEE802.3ab (1000BASE-T)*1 IEEE802.3az (能效以太网)*2
通讯模式	自动、10Mbps 全双工、10Mbps 半双工、100Mbps 全双工、100Mbps 半双工
连接器	RJ-45

*1 请使用 5e 或更高类别的 STP (屏蔽双绞线) 线缆, 以防止无线电干扰。

*2 连接的设备应当符合 IEEE802.3az 标准。

安全协议

IEEE802.1X*	
IPsec/IP 过滤	
SSL/TLS	HTTPS 服务器/客户机
	IPPS
SNMPv3	

* 需要使用符合 IEEE802.1X 的设备进行连接。

支持的第三方服务

AirPrint	打印	iOS 5 或更高版本/Mac OS X v10.7.x 或更高版本
Google Cloud Print		

尺寸

尺寸	<p>存放</p> <p><input type="checkbox"/> 宽度：461 毫米（18.1 英寸）</p> <p><input type="checkbox"/> 深度：422 毫米（16.6 英寸）</p> <p><input type="checkbox"/> 高度：284 毫米（11.2 英寸）</p> <p>打印</p> <p><input type="checkbox"/> 宽度：461 毫米（18.1 英寸）</p> <p><input type="checkbox"/> 深度：655 毫米（25.8 英寸）</p> <p><input type="checkbox"/> 高度：383 毫米（15.1 英寸）</p>
重量*	约 11.2 千克（24.7 磅）

* 不含墨盒和电源线。

电气规格

机型	220 - 240 伏机型
额定频率范围	50 - 60 赫兹
额定电流	0.4 安

附录

<p>能耗（使用 USB 连接）</p>	<p>打印：约 25 W (ISO/IEC24712) 准备就绪模式：约 6.3 W 睡眠模式：约 2.4 W 关机：约 0.4 W</p>
----------------------	---

注释：

- 电压信息请查看本产品的标签。
- 设备（本产品）无任何外接输入电源（也不与电池）相连时实现零能耗。

环境规格

<p>操作</p>	<p>请在下图所示的范围内使用本产品。</p> <div style="text-align: center;"> </div> <p>温度：10 ~ 35° C (50 ~ 95° F) 湿度：20 ~ 80% RH (无凝结)</p>
<p>存放</p>	<p>温度：-20 ~ 40° C (-4 ~ 104° F)* 湿度：5 ~ 85% RH (无凝结)</p>

存放要求：

* 在 40° C (104° F) 下可以存放一个月。

墨盒环境规格

<p>存放温度</p>	<p>-20 ~ 40 ° C (-4 ~ 104 ° F)*</p>
<p>冻结温度</p>	<p>-10 ° C (14 ° F) 在 25 ° C (77 ° F) 下放置大约 3 小时，墨水即可解冻融化，可以使用。</p>

存放要求：

* 在 40 ° C (104 ° F) 下可以存放一个月。

系统要求

- Windows 8.1 (32 位或 64 位) /Windows 8 (32 位或 64 位) /Windows 7 (32 位或 64 位) / Windows Vista (32 位或 64 位) /Windows XP Professional x64 Edition/Windows XP (32 位) / Windows Server 2012 R2/Windows Server 2012/Windows Server 2008 R2/Windows Server 2008 (32 位或 64 位) /Windows Server 2003 R2 (32 位或 64 位) /Windows Server 2003 (32 位或 64 位)
- Mac OS X v10.9.x/Mac OS X v10.8.x/Mac OS X v10.7.x/Mac OS X v10.6.8

注释:

- Mac OS X 无法支持某些应用程序和功能。
- 不支持 Mac OS X 的 UNIX 文件系统 (UFS)。

字体信息

PostScript 的可用字体

字体名称	系列	HP 等效字体
Nimbus Mono	中号、加粗、斜体、斜体加粗	Courier
Letter Gothic	中号、加粗、斜体	Letter Gothic
Nimbus Mono PS	常规、加粗、倾斜、加粗倾斜	CourierPS
Nimbus Roman No4	中号、加粗、斜体、斜体加粗	CG Times
URW Classico	中号、加粗、斜体、斜体加粗	CG Omega
URW Coronet	-	Coronet
URW Clarendon Condensed	-	Clarendon Condensed
URW Classic Sans	中号、加粗、斜体、斜体加粗	Univers
URW Classic Sans Condensed	中号、加粗、斜体、斜体加粗	Univers Condensed
Antique Olive	中号、加粗、斜体	Antique Olive
Garamond	Antiqua、Halbfett、Kursiv、Kursiv Halbfett	Garamond
Mauritius	-	Marigold
Algiers	中号、特粗	Albertus
NimbusSansNo2	中号、加粗、斜体、斜体加粗	Arial
Nimbus Roman No9	中号、加粗、斜体、斜体加粗	Times New
Nimbus Sans	中号、加粗、倾斜、加粗倾斜	Helvetica
Nimbus Sans Narrow	中号、加粗、倾斜、加粗倾斜	Helvetica Narrow

附录

字体名称	系列	HP 等效字体
Palladio	罗马体、加粗、斜体、斜体加粗	Palatino
URW Gothic	书体、半书体、书体倾斜、半书体倾斜	ITC Avant Garde
URW Bookman	细体、半细体、细斜体、半细斜体	ITC Bookman
URW Century Schoolbook	罗马体、加粗、斜体、斜体加粗	New Century Schoolbook
Nimbus Roman	中号、加粗、斜体、斜体加粗	Times
URW Chancery Medium Italic	-	ITC Zapf Chancery Italic
Symbol	-	Symbol
URW Dingbats	-	Wingdings
Dingbats	-	ITC Zapf Dingbats
标准符号	-	SymbolPS

PCL 的可用字体

可缩放字体

字体名称	系列	HP 等效字体	符号集
Nimbus Mono	中号、加粗、斜体、斜体加粗	Courier	1
Letter Gothic	中号、加粗、斜体	Letter Gothic	1
Nimbus Mono PS	常规、加粗、倾斜、加粗倾斜	CourierPS	3
Nimbus Roman No4	中号、加粗、斜体、斜体加粗	CG Times	2
URW Classico	中号、加粗、斜体、斜体加粗	CG Omega	3
URW Coronet	-	Coronet	3
URW Clarendon Condensed	-	Clarendon Condensed	3
URW Classic Sans	中号、加粗、斜体、斜体加粗	Univers	2
URW Classic Sans Condensed	中号、加粗、斜体、斜体加粗	Univers Condensed	3
Antique Olive	中号、加粗、斜体	Antique Olive	3
Garamond	Antiqua、Halbfett、Kursiv、Kursiv Halbfett	Garamond	3
Mauritius	-	Marigold	3
Algiers	中号、特粗	Albertus	3

附录

字体名称	系列	HP 等效字体	符号集
NimbusSansNo2	中号、加粗、斜体、斜体加粗	Arial	3
Nimbus Roman No9	中号、加粗、斜体、斜体加粗	Times New	3
Nimbus Sans	中号、加粗、倾斜、加粗倾斜	Helvetica	3
Nimbus Sans Narrow	中号、加粗、倾斜、加粗倾斜	Helvetica Narrow	3
Palladio	罗马体、加粗、斜体、斜体加粗	Palatino	3
URW Gothic	书体、半书体、书体倾斜、半书体倾斜	ITC Avant Garde	3
URW Bookman	细体、半细体、细斜体、半细斜体	ITC Bookman	3
URW Century Schoolbook	罗马体、加粗、斜体、斜体加粗	New Century Schoolbook	3
Nimbus Roman	中号、加粗、斜体、斜体加粗	Times	3
URW Chancery Medium Italic	-	ITC Zapf Chancery Italic	3
Symbol	-	Symbol	4
URW Dingbats	-	Wingdings	5
Dingbats	-	ITC Zapf Dingbats	6
标准符号	-	SymbolPS	4
URW David	中号、粗体	HP David	7
URW Narkis	中号、粗体	HP Narkis Tam	7
URW Miryam	中号、加粗、斜体	HP Miryam	7
URW Koufi	中号、粗体	Koufi	8
URW Naskh	中号、粗体	Naskh	8
URW Ryadh	中号、粗体	Ryadh	8

位图字体

字体名称	符号集
行式打印机	9

OCR/条形码位图字体（仅适用于 PCL5）

字体名称	系列	符号集
OCR A	-	10

附录

字体名称	系列	符号集
OCR B	-	11
Code39	9.37cpi、4.68cpi	12
EAN/UPC	中号、粗体	13

注释：

根据打印浓度，或打印纸的质量或颜色，可能无法识别 OCR A、OCR B、Code39 和 EAN/UPC 字体。打印大批量任务之前，请先打印一个样例并确保字体可识别。

相关信息

- ➔ “PCL 5 符号集列表”内容请参见第98页。
- ➔ “PCL 6 符号集列表”内容请参见第102页。

符号集列表

您的打印机可以访问多种符号集。许多符号集之间的差别仅在于特定于每种语言的国际字符。

当您考虑要使用哪种字体时，您还应该考虑与该字体结合使用的符号集。

注释：

由于大多数软件会自动处理字体和符号，因此您可能无需调整打印机的设置。但是，如果您正在编写自己的打印机控制程序，或者，如果您使用的是无法控制字体的旧软件，请参阅下面的章节以了解符号集的详细信息。

PCL 5 符号集列表

符号集名称	属性	字体分类												
		1	2	3	4	5	6	7	8	9	10	11	12	13
ISO 60: Danish/ Norwegian	0D	✓	✓	✓	-	-	-	-	-	-	-	-	-	-
Roman Extension	0E	-	-	-	-	-	-	-	-	✓	-	-	-	-
ISO 15: Italian	0I	✓	✓	✓	-	-	-	-	-	-	-	-	-	-
ISO 8859/1 Latin 1	0N	✓	✓	✓	-	-	-	-	-	✓	-	-	-	-
ISO 11: Swedish	0S	✓	✓	✓	-	-	-	-	-	-	-	-	-	-
ISO 6: ASCII	0U	✓	✓	✓	-	-	-	✓	✓	-	-	-	-	-

附录

符号集名称	属性	字体分类												
		1	2	3	4	5	6	7	8	9	10	11	12	13
ISO 4: United Kingdom	1E	✓	✓	✓	-	-	-	-	-	-	-	-	-	-
ISO 69: French	1F	✓	✓	✓	-	-	-	-	-	-	-	-	-	-
ISO 29: German	1G	✓	✓	✓	-	-	-	-	-	-	-	-	-	-
Legal	1U	✓	✓	✓	-	-	-	-	-	✓	-	-	-	-
ISO 8859/2 Latin 2	2N	✓	✓	✓	-	-	-	-	-	✓	-	-	-	-
ISO 17: Spanish	2S	✓	✓	✓	-	-	-	-	-	-	-	-	-	-
ISO 8859/4 Latin 4	4N	✓	✓	✓	-	-	-	-	-	-	-	-	-	-
Roman-9	4U	✓	✓	✓	-	-	-	-	-	-	-	-	-	-
PS Math	5M	✓	✓	✓	-	-	-	✓	✓	-	-	-	-	-
ISO 8859/9 Latin 5	5N	✓	✓	✓	-	-	-	-	-	✓	-	-	-	-
Windows 3.1 Latin 5	5T	✓	✓	✓	-	-	-	-	-	-	-	-	-	-
Microsoft Publishing	6J	✓	✓	✓	-	-	-	-	-	-	-	-	-	-
Ventura Math	6M	✓	✓	✓	-	-	-	-	-	-	-	-	-	-
ISO 8859/10 Latin 6	6N	✓	✓	✓	-	-	-	-	-	✓	-	-	-	-
DeskTop	7J	✓	✓	✓	-	-	-	-	-	-	-	-	-	-
Math-8	8M	✓	✓	✓	-	-	-	✓	✓	-	-	-	-	-
Roman-8	8U	✓	✓	✓	-	-	-	-	-	✓	-	-	-	-
Windows 3.1 Latin 2	9E	✓	✓	✓	-	-	-	-	-	-	-	-	-	-
Pc1004	9J	✓	✓	✓	-	-	-	-	-	-	-	-	-	-
ISO 8859/15 Latin 9	9N	✓	✓	✓	-	-	-	-	-	✓	-	-	-	-

附录

符号集名称	属性	字体分类												
		1	2	3	4	5	6	7	8	9	10	11	12	13
PC-8 Turkish	9T	✓	✓	✓	-	-	-	-	-	-	-	-	-	-
Windows 3.0 Latin 1	9U	✓	✓	✓	-	-	-	-	-	-	-	-	-	-
PS Text	10J	✓	✓	✓	-	-	-	-	-	-	-	-	-	-
PC-8, Code Page 437	10U	✓	✓	✓	-	-	-	-	-	✓	-	-	-	-
PC-8, D/N, Danish/ Norwegian	11U	✓	✓	✓	-	-	-	-	-	✓	-	-	-	-
MC Text	12J	✓	✓	✓	-	-	-	-	-	-	-	-	-	-
PC-850, Multilingua 1	12U	✓	✓	✓	-	-	-	-	-	✓	-	-	-	-
Ventura Internation al	13J	✓	✓	✓	-	-	-	-	-	-	-	-	-	-
PcEur858	13U	✓	✓	✓	-	-	-	-	-	-	-	-	-	-
Ventura US	14J	✓	✓	✓	-	-	-	-	-	-	-	-	-	-
Pi Font	15U	✓	✓	✓	-	-	-	-	-	-	-	-	-	-
PC852, Latin 2	17U	✓	✓	✓	-	-	-	-	-	-	-	-	-	-
Unicode 3.0	18N	✓	✓	✓	-	-	-	✓	✓	-	-	-	-	-
Windows Baltic	19L	✓	✓	✓	-	-	-	-	-	-	-	-	-	-
Windows 3.1 Latin/ Arabic	19U	✓	✓	✓	-	-	-	-	-	-	-	-	-	-
PC-755	26U	✓	✓	✓	-	-	-	-	-	-	-	-	-	-
PC-866, Cyrillic	3R	✓	✓	-	-	-	-	-	-	-	-	-	-	-
Greek8	8G	✓	✓	-	-	-	-	-	-	-	-	-	-	-
Windows Greek	9G	✓	✓	-	-	-	-	-	-	-	-	-	-	-

附录

符号集名称	属性	字体分类												
		1	2	3	4	5	6	7	8	9	10	11	12	13
Windows Cyrillic	9R	✓	✓	-	-	-	-	-	-	-	-	-	-	-
PC-851, Greek	10G	✓	✓	-	-	-	-	-	-	-	-	-	-	-
ISO 8859/5 Cyrillic	10N	✓	✓	-	-	-	-	-	-	✓	-	-	-	-
PC-8, Greek	12G	✓	✓	-	-	-	-	-	-	-	-	-	-	-
ISO 8859/7 Greek	12N	✓	✓	-	-	-	-	-	-	-	-	-	-	-
PC-866 UKR	14R	✓	✓	-	-	-	-	-	-	-	-	-	-	-
Hebrew7	0H	✓	-	-	-	-	-	✓	-	-	-	-	-	-
ISO 8859/8 Hebrew	7H	✓	-	-	-	-	-	✓	-	-	-	-	-	-
Hebrew8	8H	✓	-	-	-	-	-	✓	-	-	-	-	-	-
PC-862, Hebrew	15H	✓	-	-	-	-	-	✓	-	-	-	-	-	-
PC-862, Hebrew	15Q	✓	-	-	-	-	-	✓	-	-	-	-	-	-
Arabic8	8V	-	-	-	-	-	-	-	✓	-	-	-	-	-
HPWARA	9V	-	-	-	-	-	-	-	✓	-	-	-	-	-
PC-864, Arabic	10V	-	-	-	-	-	-	-	✓	-	-	-	-	-
Symbol	19M	-	-	-	✓	-	-	-	-	-	-	-	-	-
Wingdings	579L	-	-	-	-	✓	-	-	-	-	-	-	-	-
ZapfDingbats	14L	-	-	-	-	-	✓	-	-	-	-	-	-	-
OCR A	00	-	-	-	-	-	-	-	-	-	✓	-	-	-
OCR B	10	-	-	-	-	-	-	-	-	-	-	✓	-	-
OCR B Extension	3Q	-	-	-	-	-	-	-	-	-	-	✓	-	-
Code3-9	0Y	-	-	-	-	-	-	-	-	-	-	-	✓	-
EAN/UPC	8Y	-	-	-	-	-	-	-	-	-	-	-	-	✓

PCL 6 符号集列表

符号集名称	属性	字体分类								
		1	2	3	4	5	6	7	8	9
ISO Norwegian	4	✓	✓	✓	-	-	-	-	-	-
ISO Italian	9	✓	✓	✓	-	-	-	-	-	-
ISO 8859-1 Latin 1	14	✓	✓	✓	-	-	-	-	-	✓
ISO Swedish	19	✓	✓	✓	-	-	-	-	-	-
ASCII	21	✓	✓	✓	-	-	-	✓	✓	-
ISO United Kingdom	37	✓	✓	✓	-	-	-	-	-	-
ISO French	38	✓	✓	✓	-	-	-	-	-	-
ISO German	39	✓	✓	✓	-	-	-	-	-	-
Legal	53	✓	✓	✓	-	-	-	-	-	✓
ISO 8859-2 Latin 2	78	✓	✓	✓	-	-	-	-	-	✓
ISO Spanish	83	✓	✓	✓	-	-	-	-	-	-
Roman-9	149	✓	✓	✓	-	-	-	-	-	-
PS Math	173	✓	✓	✓	-	-	-	✓	✓	-
ISO 8859-9 Latin 5	174	✓	✓	✓	-	-	-	-	-	✓
Windows 3.1 Latin 5	180	✓	✓	✓	-	-	-	-	-	-
Microsoft Publishing	202	✓	✓	✓	-	-	-	-	-	-
ISO 8859/10 Latin 6	206	✓	✓	✓	-	-	-	-	-	✓
DeskTop	234	✓	✓	✓	-	-	-	-	-	-
Math-8	269	✓	✓	✓	-	-	-	✓	✓	-
Roman-8	277	✓	✓	✓	-	-	-	-	-	✓
Windows 3.1 Latin 2	293	✓	✓	✓	-	-	-	-	-	-
Pc1004	298	✓	✓	✓	-	-	-	-	-	-
ISO 8859-15 Latin 9	302	✓	✓	✓	-	-	-	-	-	✓
PC-Turkish	308	✓	✓	✓	-	-	-	-	-	-
Windows 3.0	309	✓	✓	✓	-	-	-	-	-	-
PS Text	330	✓	✓	✓	-	-	-	-	-	-
PC-8	341	✓	✓	✓	-	-	-	-	-	✓

附录

符号集名称	属性	字体分类								
		1	2	3	4	5	6	7	8	9
PC-8 D/N	373	✓	✓	✓	-	-	-	-	-	✓
MC Text	394	✓	✓	✓	-	-	-	-	-	-
PC-850	405	✓	✓	✓	-	-	-	-	-	✓
PcEur858	437	✓	✓	✓	-	-	-	-	-	-
Pi Font	501	✓	✓	✓	-	-	-	-	-	-
PC852	565	✓	✓	✓	-	-	-	-	-	-
Unicode 3.0	590	✓	✓	✓	-	-	-	✓	✓	-
WBALT	620	✓	✓	✓	-	-	-	-	-	-
Windows 3.1 Latin 1	629	✓	✓	✓	-	-	-	-	-	-
PC-755	853	✓	✓	✓	-	-	-	-	-	-
Wingdings	18540	-	-	-	-	✓	-	-	-	-
Symbol	621	-	-	-	✓	-	-	-	-	-
ZapfDingbats	460	-	-	-	-	-	✓	-	-	-
PC-866, Cyrillic	114	✓	✓	-	-	-	-	-	-	-
Greek8	263	✓	✓	-	-	-	-	-	-	-
Windows Greek	295	✓	✓	-	-	-	-	-	-	-
Windows Cyrillic	306	✓	✓	-	-	-	-	-	-	-
PC-851, Greek	327	✓	✓	-	-	-	-	-	-	-
ISO 8859/5 Cyrillic	334	✓	✓	-	-	-	-	-	-	✓
PC-8, Greek	391	✓	✓	-	-	-	-	-	-	-
ISO 8859/7 Greek	398	✓	✓	-	-	-	-	-	-	-
PC-866 UKR	466	✓	✓	-	-	-	-	-	-	-
Hebrew7	8	✓	-	-	-	-	-	✓	-	-
ISO 8859/8 Hebrew	232	✓	-	-	-	-	-	✓	-	-
Hebrew8	264	✓	-	-	-	-	-	✓	-	-
PC-862, Hebrew	488	✓	-	-	-	-	-	✓	-	-
Arabic8	278	-	-	-	-	-	-	-	✓	-
HPWARA	310	-	-	-	-	-	-	-	✓	-

符号集名称	属性	字体分类								
		1	2	3	4	5	6	7	8	9
PC-864, Arabic	342	-	-	-	-	-	-	-	✓	-

法规信息

标准和认证

中国强制认证 CCC	安全和电磁兼容
------------	---------

有关复印的限制

请注意以下的限制，确保可靠而合法地使用此产品。

下列各项的复制在法律上是禁止的：

- 银行帐单，硬币，政府发行的适于销售的有效证券，政府公债有价证券，和地方政府有价证券
- 未使用的邮票，邮资已付明信片，和其他正式的邮局项目（负担有效的邮资）
- 政府发行的印花税票，根据合法的程序发行的有价证券

当复印下列各项时要遵循告诫：

- 个人有价证券（股票证书，可转让票据，支票等），月票，折扣券等
- 护照，驾驶执照，合格证，道路通行证，食品券，票等

注释：

复印这些项目法律同样禁止。

版权材料的可靠使用：

不正确地复印有版权的材料，将导致此产品被错误的使用。要复制出版材料之前，需要在有资质的律师指导下，或获得版权所有者的允许才可以复制出版的材料。

节能

如果设置的时间段内未执行任何操作，则此打印机将自动进入睡眠模式或关机。在应用电源管理之前，您可调整时间。任何增加都会影响打印机的能效。在进行任何更改之前，请考虑环境。

节能 - 操作面板


1. 在主界面上进入**菜单**，然后选择**系统管理**。
2. 选择**通用设置**。
3. 选择**关机定时器**或**睡眠定时器**，然后进行设置。

搬运本产品

如果需要搬运本产品进行转移或维修，请遵循以下步骤进行装箱。

! 重要：

- 存放或搬运本产品时，不要将其倾斜，也不要将其垂直或颠倒放置，否则墨水可能会泄漏。
- 不要取下安装的墨盒。取下墨盒会使打印头变干，并导致本产品无法进行打印。
- 不要取下安装的维护箱，否则搬运期间墨水可能会泄漏。

1. 按  按钮关闭打印机。
2. 确保电源灯已关闭，然后拔掉电源线。

! 重要：

请在电源指示灯熄灭时拔下电源线。否则，打印头不会回到原位置，这会导致墨水变干，从而无法打印。

3. 断开所有线缆的连接，例如电源线和 USB 线缆。
4. 从本产品中取出所有打印纸。
5. 收起纸托和出纸器。
6. 如果安装了可选进纸器，请将其拆下。
7. 使用保护材料将本产品包装在包装盒中。

注释：

如果下次打印时打印质量下降，请清洗并校准打印头。

相关信息

- ➔ “部件名称和功能”内容请参见第14页。
- ➔ “检查并清洗打印头”内容请参见第64页。
- ➔ “校准打印头”内容请参见第66页。

安装选件

进纸器选件编号



以下是进纸器选件的编号。

250 页进纸器 (C12C817011)

安装进纸器选件

注意：

安装前，请确保已关闭打印机，从打印机上拔下电源线，并拔下了所有线缆。否则，电源线可能损坏，进而导致火灾或触电。

1. 按  按钮关闭本产品，然后拔下电源线。
2. 拔下本产品上连接的所有线缆。
3. 从包装箱中取出进纸器选件，然后取下所有保护材料。
4. 将本产品放在进纸器选件上。
5. 重新连接电源线和所有其他线缆，然后插入打印机电源插头。
6. 按下  按钮打开打印机。
7. 拉出可选进纸器选件，然后重新插入，以检查该选件是否显示在**打印纸设置**界面上。

注释：

拆下进纸器选件时，请关闭打印机，拔下电源线，断开所有线缆，然后按与安装步骤相反的顺序执行操作。

继续执行打印机驱动程序设置。

在打印机驱动程序中设置进纸器选件

要使用已安装的进纸器选件，打印机驱动程序需要获得必要信息。

在打印机驱动程序中设置进纸器选件 - Windows


注释：

以管理员身份登录计算机。

1. 打开“打印机属性”中的**可选设置**标签。
 - Windows 8.1/Windows 8/Windows Server 2012 R2/Windows Server 2012
选择**桌面** > **设置** > **控制面板**，然后在**硬件和声音**中选择**查看设备和打印机**。右键单击或按住本产品后，选择**打印机属性**，然后单击**可选设置**标签。
 - Windows 7/Windows Server 2008 R2
单击“开始”按钮，选择**控制面板**，然后在**硬件和声音**中选择**查看设备和打印机**。右键单击本产品，选择**打印机属性**，然后单击**可选设置**标签。
 - Windows Vista/Windows Server 2008
单击“开始”按钮，选择**控制面板**，然后在**硬件和声音**中选择**打印机**。右键单击本产品，选择**属性**，然后单击**可选设置**。
 - Windows XP/Windows Server 2003 R2/Windows Server 2003
单击“开始”按钮，选择**控制面板** > **打印机和其它硬件** > **打印机和传真**。右键单击本产品，选择**属性**，然后单击**可选设置**标签。

2. 选择**从打印机获取**，然后单击**获取**。
 可选打印纸来源信息显示在当前打印机信息中。
3. 单击**确定**。

在打印机驱动程序中设置进纸器选件 - Mac OS X

1. 从  菜单 > **打印机和扫描仪**（或**打印和扫描**、**打印和传真**）中选择**系统偏好**，然后选择本产品。单击**选项与耗材** > **选项**（或**驱动程序**）。
2. 根据进纸器数量设置**底部进纸器**。
3. 单击**确定**。

客户支持

寻求帮助

对于中国大陆地区的用户

如果您在使用本产品的过程中遇到问题，可通过以下的顺序来寻求帮助：

- 1、首先可查阅产品的相关使用说明，包括产品的说明书（手册）等，以解决问题；
- 2、访问爱普生网页（<http://www.epson.com.cn>），获得更多产品信息或下载驱动；
- 3、从爱普生网页中查询其他支持方式。

提供信息

- 产品出厂编号
 （出厂编号标签通常位于产品的背面。）
- 产品型号
- 产品软件版本
 （在产品软件中单击“关于”、“版本信息”或类似按钮。）
- 计算机的品牌和型号
- 计算机操作系统的名称和版本
- 通常与产品一起使用的软件应用程序的名称和版本

保修信息

- 1、在保修期（含三包有效期）内，以下情况将不享受“三包”服务。〈与爱普生公司另有约定除外〉：
 - （1）产品的故障、损坏是由于用户在非爱普生公司指定的的工作环境下（如电源、温度、湿度、海拔或大气压等）使用的；
 - （2）产品的故障、损坏是由于用户使用非爱普生原装或指定选件、附件发生故障（如电池泄露或爆炸等）导致的；
 - （3）因用户使用过程中产品被病毒感染等情况导致的产品故障、损坏；

附录

(4) 产品的故障、损坏是由于用户使用非爱普生原装正品耗材（色带、墨水、打印纸、碳粉、光盘等）而造成的；

(5) 因用户保管不当（如鼠害、虫害、液体渗入、异物进入等其他类似原因）而造成的故障和损坏，或造成产品零部件的丢失；

(6) 由于人为因素造成的故障、损坏；或未按照产品使用说明（产品本身、产品包装箱、产品手册/说明书和其他形式的资料）上所写的使用方法和注意事项操作而造成的故障、损坏；

(7) 由于电脑软件及硬件连接所造成的故障；

(8) 因用户在搬、运中造成的故障损坏；

(9) 未经爱普生公司的书面授权对爱普生产品进行的拆卸、维修、改装等而造成的故障、损坏；

(10) 由于不可抗力而造成的故障、损坏；

2、保修政策及声明

(1) 保修地理范围仅限于中国大陆地区，不包括香港、澳门以及台湾地区；

(2) 因用户不能出示有效保修凭证（保修卡或保修手册原件“含保修标签”、发票）；或产品保修卡或保修手册和发票中的购买日期、销售单位名称（盖章有效）等项目出现填写不完整、涂改、伪造，则产品保修期以爱普生记录的信息为准；

(3) 用户在申请退货或换货服务时，需要提供有效发票、爱普生产品三包凭证（保修卡或保修手册原件“含保修标签”）、产品原包装箱和产品购买时的随机附件；

(4) 消耗品（色带、墨盒、打印纸、碳粉等）不在保修范围内；

(5) 随机附件（产品手册、光盘等）的丢失、毁损等，爱普生公司不保证提供；

(6) 用户需妥善保管产品的保修卡或保修手册原件“含保修标签”，爱普生公司不补发任何保修凭证；

(7) 用户须自行对存储于爱普生产品内的数据的安全性负责，并采取必要的措施对其进行保护及备份。爱普生不对任何用户的文档、程序等数据丢失或可移动存储介质发生故障等情形承担直接的或间接的责任；

(8) 对于产品故障导致用户发生的间接损失以及未来收益等不承担任何责任。