

数据投影机

使用说明书

使用本投影机之前，请先阅读此手册。
妥善保存此手册以备日后用作参考。

VPL-EX70

VPL-EX7

VPL-ES7

警告

为减少火灾或电击危险，请勿让本设备受到雨淋或受潮。

为避免电击，请勿拆卸机壳。维修事宜应仅由合格维修人员进行。

警告

本机必须接地。

重要

设备铭牌位于底部。

警告

在安装此设备时，要在固定布线中配置一个易于使用的断电设备，或者将电源插头与电气插座连接，此电气插座必须靠近该设备并且易于使用。在操作设备时如果发生故障，可以切断断电设备的电源以断开设备电源，或者断开电源插头。

注意

如果更换的电池不正确，就会有爆炸的危险。只更换同一类型或制造商推荐的电池型号。请按照说明处理废旧电池。

警告

1. 请使用经认可的电源线（3 芯电源线）/ 设备接口 / 插头，其接地接头应符合各国家适用的安全法规。
2. 请使用符合特定额定值（电压、安培）的电源线（3 芯电源线）/ 设备接口 / 插头。

如果对上述电源线 / 设备接口 / 插口的使用有疑问，请垂询合格维修人员。

产品中有毒有害物质或元素的名称及含量

使用环境条件：参考使用说明书中的工作条件

| 部件名称 | 有毒有害物质或元素 | | | | | |
|------|-----------|--------|--------|---------------|------------|--------------|
| | 铅 (Pb) | 汞 (Hg) | 镉 (Cd) | 六价铬 (Cr (VI)) | 多溴联苯 (PBB) | 多溴二苯醚 (PBDE) |
| 实装基板 | × | ○ | ○ | ○ | ○ | ○ |
| 外壳 | × | ○ | ○ | ○ | ○ | ○ |
| 光学组件 | × | × | ○ | ○ | ○ | ○ |
| 附属品 | × | ○ | ○ | ○ | ○ | ○ |

○：表示该有毒有害物质在该部件所有均质材料中的含量均在 SJ/T11363-2006 标准规定的限量要求以下。

×：表示该有毒有害物质至少在该部件的某一均质材料中的含量超出 SJ/T11363-2006 标准规定的限量要求。

目录

| | |
|-----------------|---|
| 使用前须知 | 4 |
| 安装和使用注意事项 | 5 |

概述

| | |
|--------------------|----|
| 特点 | 8 |
| 控制器的位置和功能 | 9 |
| 顶部 / 右侧 / 前面 | 9 |
| 后面 / 底部 | 9 |
| 控制面板 | 11 |
| 连接器面板 | 12 |
| 遥控器 | 13 |

投影图像

| | |
|-------------|----|
| 安装投影机 | 15 |
| 连接投影机 | 16 |
| 连接电脑 | 16 |
| 连接录像机 | 17 |
| 投影 | 18 |
| 关闭电源 | 20 |

便利功能

| | |
|---------------------|----|
| 选择菜单语言 | 21 |
| 安全锁 | 23 |
| 其它功能 | 24 |
| 直接电源开启 / 关闭功能 | 24 |
| 关机即移动功能 | 24 |
| 有助您发表的工具 | 24 |

使用菜单进行调整和设定

| | |
|-----------------|----|
| 使用菜单 | 25 |
| 图像设定菜单 | 27 |
| 输入设定菜单 | 29 |
| 有关预设存储器号码 | 30 |
| 操作设定菜单 | 31 |

| | |
|--------------|----|
| 菜单设定菜单 | 33 |
| 安装设定菜单 | 34 |
| 信息菜单 | 36 |

维护

| | |
|--------------|----|
| 更换投影灯 | 38 |
| 清洁空气滤网 | 40 |

其它

| | |
|-------------------|----|
| 故障排除 | 41 |
| 信息目录 | 43 |
| 规格 | 44 |
| 安装示意图 | 49 |
| 地板安装（前面投影） | 49 |
| 天花板安装（前面投影） | 51 |
| 尺寸 | 53 |
| 索引 | 55 |

使用前须知

安全性

- 请检查本机的工作电压是否与当地的供电电压一致。如果需要电压适配器，请向 Sony 公司专业技术人员咨询。
- 万一有液体或固体落入机壳内，请拔下本机的电源插头，并请专业技术人员检查后方可继续使用。
- 数日不使用本机时，请将本机的电源插头从墙上电源插座拔出。
- 拔电源线时，请手持插头将其拔出。切勿拉扯电线本身。
- 墙上电源插座应安装于设备附近使用方便的地方。
- 即使本机的电源已经关闭，只要其插头还连接在墙上电源插座上，本机便未脱离交流电源。
- 投影灯亮着时，请勿直视镜头。
- 请勿将手或物体置于通风孔附近。排出的空气较热。
- 小心不要让手指卡在调节器里。
- 请不要在本机下面铺放布或纸张。

照明

- 为了获得最佳图像，不应让屏幕的前面暴露在直射照明或阳光下。
- 推荐使用安装在天花板上的聚光灯照明。使用盖子遮盖荧光灯以防止对比度下降。
- 用不透明的帷幕遮盖所有面向屏幕的窗户。
- 建议将本机安装在地板和墙壁未采用反光材料的房间里。如果地板和墙壁采用反光材料，建议将地毯和壁纸换成暗色。

防止内部蓄热

本机配备通风孔（进气）和通风孔（排气）。请勿堵塞通风孔或将任何物品放在通风孔旁边，否则可能发生内部蓄热，造成影像质量下降或损坏本投影机。

清洁

清洁以前

请务必从交流插座上拔掉交流电源线。

清洁空气滤网

- 请在每次更换投影灯时清洁空气滤网。
- 清洁空气滤网时请参见第 40 页的“清洁空气滤网”。

清洁镜头

镜头表面经过特别处理，可以减少光线反射。

由于不当维修可能危害到投影机的使用性能，所以请注意下述事项：

- 请勿触摸镜头。要清除镜头上的灰尘时，请使用干燥的软布。请勿使用湿布、洗涤剂或稀释剂。
- 擦拭镜头时要轻柔，并请使用软布（如清洁布或玻璃清洁布）来擦。
- 对于顽固污渍，请用略微蘸水的软布（如清洁布或玻璃清洁布）来清除。
- 不要使用酒精、苯或稀释剂等溶剂，不要使用酸、碱或研磨类洗涤剂，也不要使用化学清洁布，因为这些物质会损坏镜头表面。

清洁机壳

- 要用柔软的干布来清洁机壳。对于顽固污渍，可用稍蘸中性洗涤剂的布来清除，再用柔软的干布擦拭。
- 酒精、苯、稀释剂或杀虫剂的使用可能会损害机壳的表面光滑，破坏机壳上的标记。切勿使用这些化学物质。
- 如果您用污布摩擦机壳可能导致划痕。
- 如果假如机壳长期接触橡胶或乙烯树脂产品，可能破坏机壳光滑，或者引起保护层的脱落。

LCD 数据投影机

本 LCD 数据投影机采用高精密度技术制造。然而，可能会在 LCD 数据投影机的图像上持续显示微小的黑点或亮点（红色、蓝色或绿色）。这是制造过程的正常结果，不代表故障。

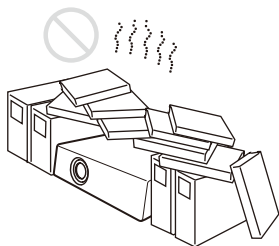
当从多个 LCD 数据投影机将影像投影到屏幕上时，即使投影机为相同的型号，但由于每个投影机都有其自身的彩色平衡，因此可能会出现色差。

安装和使用注意事项

不当安装

请不要在下列场合安装本投影机。在这些场合或场所安装可能会引起故障或损坏本机。

通风不良的场所



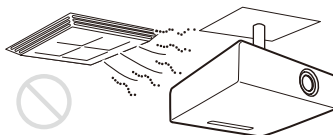
- 应保持通风良好以防止内部蓄热。请勿将本机放在可能堵塞通风孔的物品表面（垫子、毯子等）或附近（窗帘、帷帐）。当由于通风孔堵塞而造成内部蓄热时，温度传感器会工作并自动关闭电源。
- 请在本机周围留出30厘米以上的空间。
- 小心不要让通风孔吸入诸如纸片或聚积的灰尘一类的微小物体。

热和潮湿



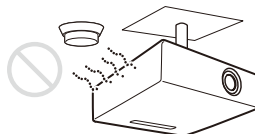
- 请避免将本机安装在温度或湿度非常高，或温度非常低的场所。
- 为避免水气凝结，请勿将本机安装在温度可能急剧升高的场所。

受空调的冷暖风直接吹拂的地方



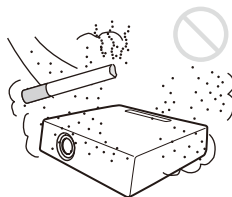
在这样的场所安装投影机可能会由于湿气凝结或温度升高而导致本机发生故障。

高温或烟雾传感器附近



可能会造成传感器失灵。

多尘、多烟雾的场所



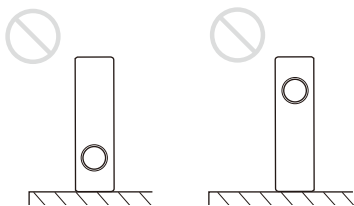
勿将本机安装在多尘或多烟雾的环境中。否则，空气滤网会被堵塞，并可能导致本机故障或损坏。灰尘会阻挡空气透过滤网，从而可能导致投影机内部温度升高。请在每次更换投影灯时清洁空气滤网。

不合适的条件

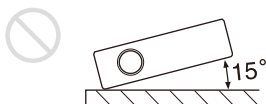
请不要在下列条件下使用投影机。

请不要将本机侧放

勿将本机侧放使用。这可能会引起故障。

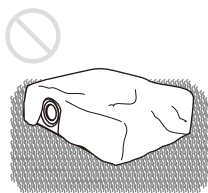


请不要向右或向左倾斜本机



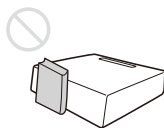
请勿将本机倾斜 15 度的角度，除了在水平表面或从天花板上悬挂以外，请勿使用任何其他方法安装本机。这样的安装可能会造成彩色阴影或极度缩短投影灯寿命。

请不要堵塞通风孔



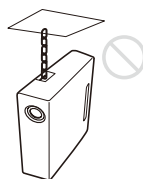
请勿使用厚毛地毯或其他物品遮盖通风孔（排气/进气）；否则可能会造成内部热量蓄积。

请不要在镜头面前放置遮挡物品



请勿在投影期间在镜头面前放置可能会遮挡光线的物品。来自光线的热量可能会造成物品损坏。按遥控器上的 PIC MUTING 键消除图像。

运输或安装本机时，请勿动用安全销



投影机后部的安全销是用于防盗，比如在上面安装市售的防盗安全缆，即可达到此目的。如果手持安全销举起投影机，或利用安全销悬挂投影机，都可能导致投影机的坠落后或损坏。

在高海拔地区使用

当在海拔 1,500 米或更高的地区使用投影机时，请打开“安装设定”菜单中的“高海拔高度模式”。当在高海拔地区使用投影机时，如果没有设定此模式，可能会产生不良的影响，诸如降低某些组件的可靠性。

使用说明

关于搬运投影机的注意事项

本机采用高精密度技术制造。当运输存放于软包内的本机时，切勿令其掉落或遭受撞击，这样可能会造成损坏。当将本机存放于软包中时，请断开交流电源线以及所有其它连接着的电缆或导线，并将随机附带的附件保存在软包的口袋里。

关于屏幕的注意事项

当在不平整的表面使用屏幕时，根据屏幕与投影机之间的距离或变焦放大倍数的设定的不同，偶尔可能会在屏幕上出现条纹图案。这并非投影机的故障。

特点

高亮度 · 高画质

高亮度

采用 Sony 公司独特的光学系统，实现了高效的光学系统。

高画质

VPL-EX70/EX7: 采用 3 个由约 790,000 有效像素构成的超高孔径 0.63 英寸 XGA 显示板，对 RGB 输入信号提供 1024 × 768 点（水平 / 垂直）的分辨率，对视频输入信号提供 750 行水平电视线。

VPL-ES7: 采用 3 个由约 480,000 有效像素构成的超高孔径 0.63 英寸 SVGA 显示板，对 RGB 输入信号提供 800 × 600 点（水平 / 垂直）的分辨率，对视频输入信号提供 500 行水平电视线。

直接电源开启 / 关闭功能

可以通过断路器或其它开关打开和关闭整个系统的交流电源，无需经过待机模式。

简易维护

即使投影机安装在天花板上，但由于空气滤网位于侧面，所以很容易进行清洁。更换投影灯时要同时清洁滤网。

短焦距镜头

投影距离非常短，当投影 80 英寸的图像时大约为 2.4 米，便于您在有限的空间里向大屏幕投影。

安全功能

安全锁

通过使用该功能，当接通投影机电源时，如果不输入所需密码，会禁止向屏幕上投影图像。

面板键锁定

该功能锁定投影机控制面板上的所有键。只允许使用遥控器上的按键操纵投影机。这可以防止误操作投影机。

其它方便的功能

- 17 种语言的屏幕显示菜单
- 图像消除

- 固定
- 投影灯模式切换功能
- 待机时的低电力消耗
- 安全销

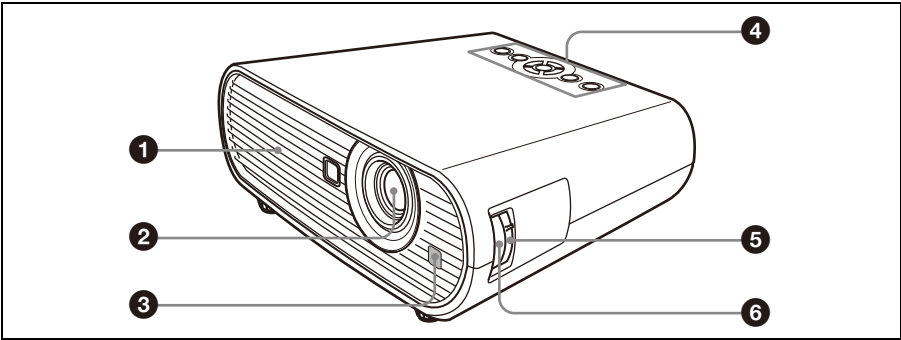
有关商标

- Adobe Acrobat 是 Adobe Systems Incorporated 的商标。
- Windows 是 Microsoft Corporation 在美国和 / 或其它国家（或地区）的注册商标。
- Kensington 是 Kensington Technology Group 的注册商标。
- Macintosh 是 Apple Inc. 的注册商标。
- VESA 是 Video Electronics Standards Association 的注册商标。
- Display Data Channel 是 Video Electronics Standards Association 的商标。
- 所有其他商标或注册商标均为其特定持有人的商标或注册商标。本手册中，™ 和 ® 标记并非特指。

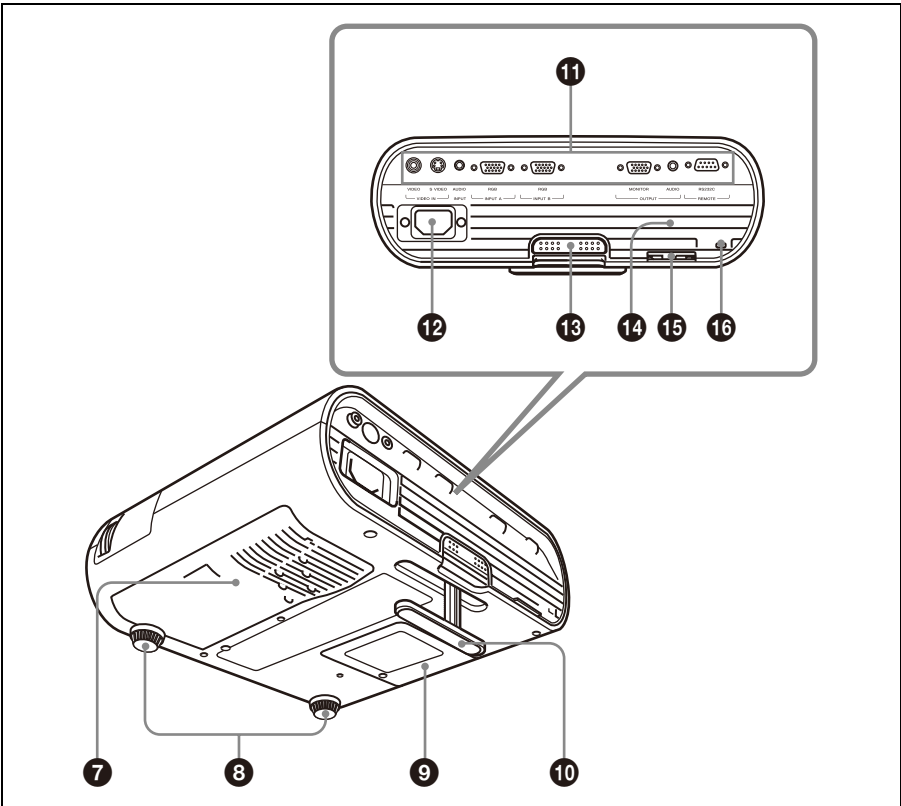
控制器的位置和功能

概
述

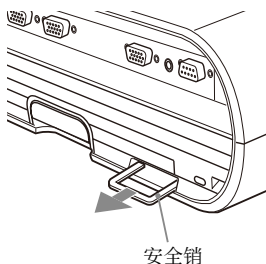
顶部 / 右侧 / 前面



后面 / 底部

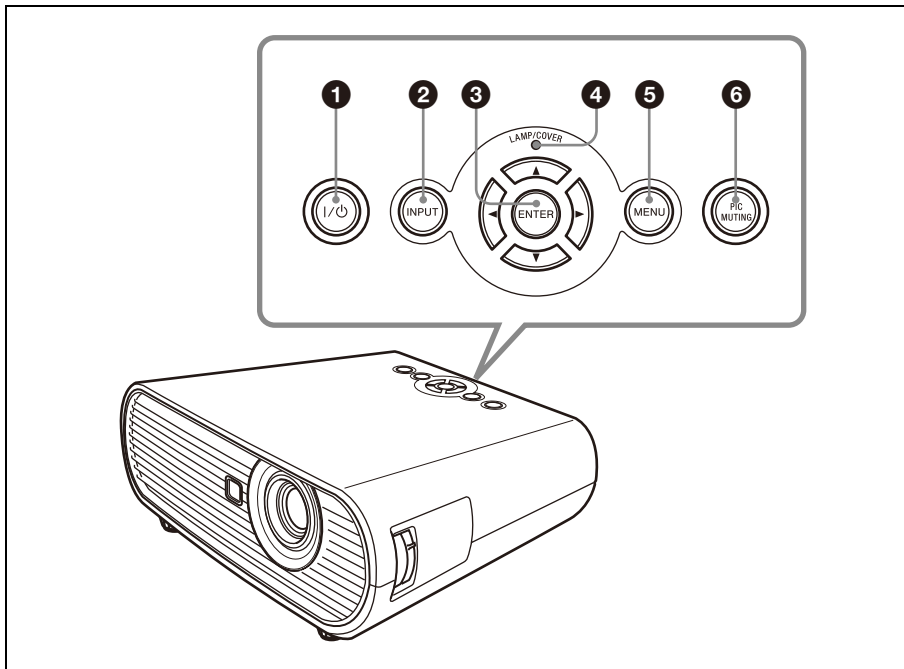


- ① 通风孔（排气）
- ② 镜头
投影前请取下镜头盖。
- ③ 前遥控探测器
- ④ 控制面板
有关详细说明，请参见第 11 页中的“控制面板”。
- ⑤ 变焦环
调整图像尺寸。
- ⑥ 对焦环
调整图像的聚焦。
- ⑦ 通风孔（进气）/ 空气滤网盖
- ⑧ 调节器（前垫）
- ⑨ 投影灯盖
- ⑩ 调节器
- ⑪ 连接器面板
有关详细说明，请参见第 12 页中的“连接器面板”。
- ⑫ AC IN 插孔
连接附带的交流电源线。
- ⑬ 调节器调整按钮
有关详细说明，请参见第 19 页中的“使用调节器”。
- ⑭ 扬声器
- ⑮ 安全销
可将防盗锁链或金属丝（市售）连接到防盗销上。
很难使用螺丝刀将安全杆拔出。



- ⑯ 安全锁
连接至选购的安全缆（Kensington 提供）。
网页地址：
<http://www.kensington.com/>

注意
为了维持投影机的最佳性能，请在每次更换投影灯时清洁空气滤网。
有关详细说明，请参见第 40 页中的“清洁空气滤网”。



1 I/O (接通 / 待机) 键

当投影机处于待机模式时，按此键接通投影机电源。要关闭电源时，根据显示的信息按两次 I/O 键，或按住 I/O 键约一秒钟。

在下述条件下点亮或闪烁：

- 在交流电源线插头插入墙上电源插座时点亮呈红色。当投影机处于待机模式时，可以用 I/O 键接通电源。
 - 当投影机内部温度过高或当投影机无法正常工作时以红色闪烁。
 - 当投影机电源接通并且操作准备就绪时，指示灯以绿色点亮。
 - 从接通投影机电源到投影机操作准备就绪为止，指示灯以绿色闪烁。
- 按 I/O 键关闭电源后，在冷却扇运转期间以绿色闪烁。关闭电源后，冷却扇转动大约 90 秒钟。
- 在投影机处于节电模式时，指示灯以橙色点亮。

有关详细说明，请参见第 20 页。

2 INPUT 键

选择输入信号。按动此键则输入信号改变。

3 ENTER/▲▼◀▶ (箭头) 键

用于输入菜单系统中各项目的设定，选择菜单，或进行各种调整。

4 LAMP/COVER 指示灯

在下述条件下指示灯以橙色闪烁的方式：

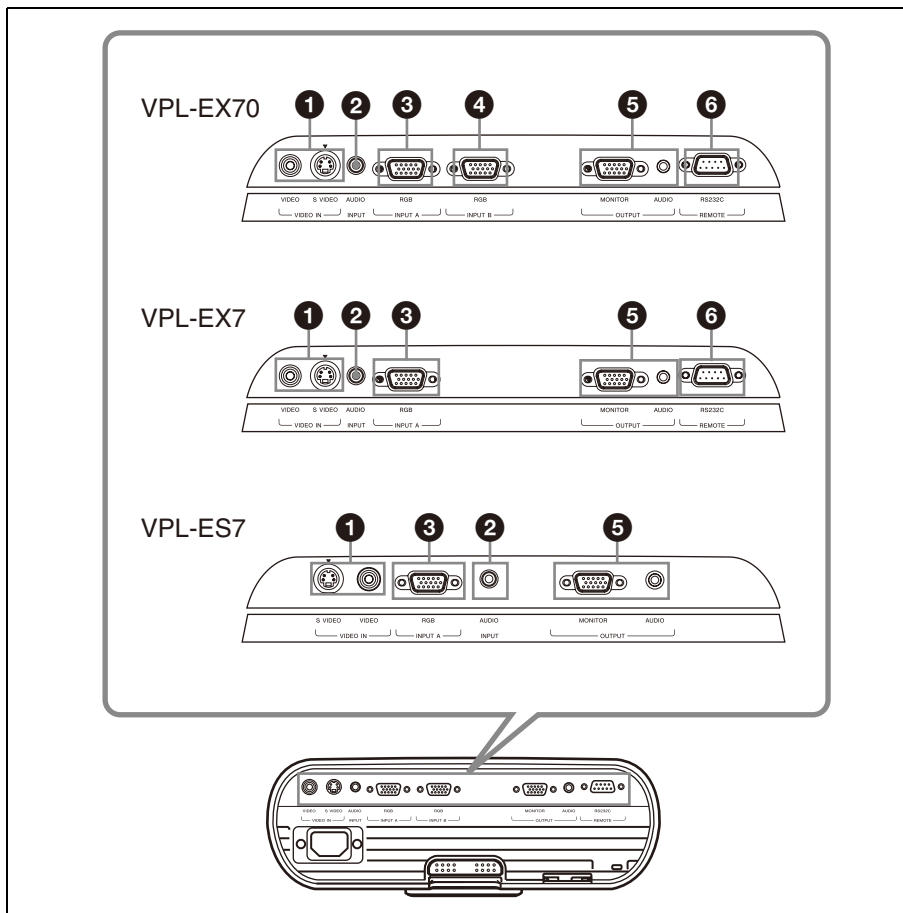
- 在投影灯盖或空气滤网盖没有装牢时，指示灯以 2 次闪烁为循环闪烁。
- 在投影灯已到使用寿命或高温时，指示灯以 3 次闪烁为循环闪烁。

5 MENU 键

显示屏幕显示菜单。再按一次清除菜单。

6 PIC MUTING 键

消除图像。再按一次重新显示图像。



1 VIDEO IN 连接器

- **S VIDEO (微型 DIN 4 芯)**：
连接到视频装置的 S 视频输出端口。
- **VIDEO (唱机型)**：
连接到视频装置的视频输出端口。

2 AUDIO INPUT 连接器

从 INPUT A, INPUT B (仅限于 VPL-EX70) 或 VIDEO 输入图像配备的音频信号。

3 INPUT A 连接器

RGB (HD D-sub 15 芯, 雌)：
根据所连接的装置, 输入电脑信号、视频 GBR 信号、分量信号或 DTV 信号。
使用随机附带的电缆或选购的电缆连接到装置的输出连接器。

有关详细说明, 请参见第 16 页的“连接电脑”和第 17 页的“连接录像机”。

4 INPUT B 连接器

RGB 连接器 (HD D-sub 15 芯, 雌)
(仅限于 VPL-EX70)：

输入电脑信号。

使用随机附带的电缆或选购的电缆连接到装置的输出连接器。

5 OUTPUT 连接器

• MONITOR (HD D-sub 15 芯, 雌):

连接到显示器的输入连接器。从所选的频道输出信号, 对于电脑信号, 只输出来自 INPUT A 或 INPUT B (仅限于 VPL-EX70) 的电脑信号。

• AUDIO (立体声微型插孔):

连接到有源扬声器。可以通过遥控器上的 VOLUME +/- 键控制扬声器的音量)。

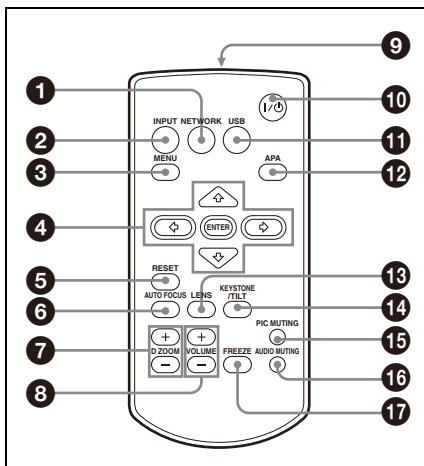
当选择 VIDEO, S VIDEO 或 INPUT A 时, 输入到 VIDEO IN 的 AUDIO INPUT 输入连接器的声音会被输出。

6 REMOTE RS-232C 连接器 (D-sub 9 芯, 雌) (仅限于 VPL-EX70/EX7)

从电脑操作投影机时, 在此处连接到电脑的连接器的。

遥控器

与控制面板具有相同名称的按键具有相同功能。



1 NETWORK 键

本投影机没有配备此功能。

2 INPUT 键

3 MENU 键

4 ENTER/▲/▼/◀/▶ (箭头) 键

5 RESET 键

将某项目值恢复其出厂预设值, 或用 D ZOOM 键将放大的图像恢复其原来的尺寸。当屏幕上显示菜单或设定项目时, 该键工作。

6 AUTO FOCUS 键

本投影机没有配备此功能。

7 D ZOOM (数码变焦) +/- 键

在屏幕上希望的位置扩大影像。(数码变焦功能)

8 VOLUME +/- 键

9 红外发射器

10 I/O (接通/待机) 键

11 USB 键

本投影机没有配备此功能。

12 APA (自动像素调整) 键

当输入来自电脑的信号时, 自动调节为最清晰的图像。

有关详情, 请参阅第 31 页上“操作设定”中的“智能 APA”。

13 LENS 键

本投影机没有配备此功能。

14 KEYSTONE (梯形失真校正) / TILT (倾斜) 键

调节图像的垂直梯形失真。按此键会显示调节菜单。使用箭头键(▲/▼/◀/▶)进行调整。

15 PIC MUTING 键

消除图像。再按一次重新显示图像。

16 AUDIO MUTING 键

消除声音。再按一次重新恢复声音。

17 FREEZE 键

固定当前投影的图像。要消除固定图像时, 再次按该键。

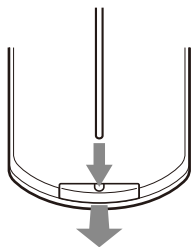
当有电脑信号输入时, 此功能有效。

使用遥控器之前

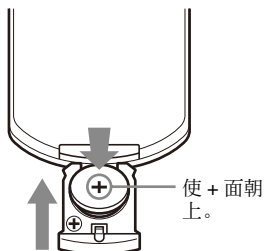
请从锂电池固定器上揭下保护薄膜。

要更换电池时

- 1 按一下插入在孔中的薄条，推开电池盖，如图所示。



- 2 安装锂电池。



- 3 将锂电池固定器放回到遥控器中。

有关锂电池的注意事项

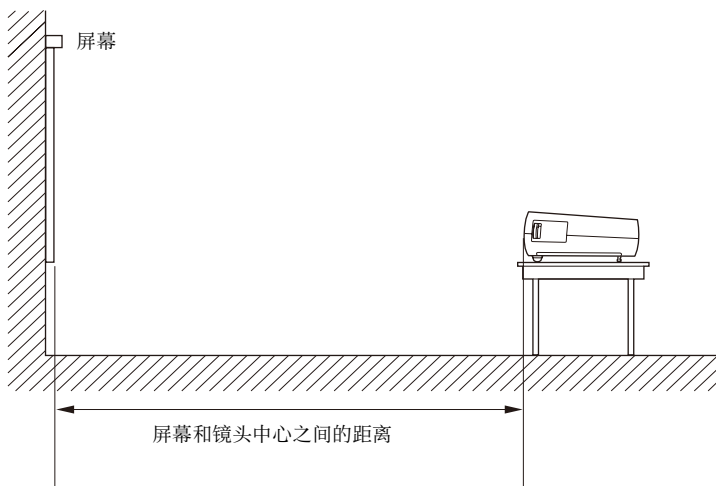
- 遥控器使用纽扣型锂电池 (CR2025)。请勿使用 CR2025 以外的电池。
- 请将锂电池保存在小孩够不着的地方。
- 如果小孩吞咽下电池，请立即向医生咨询。

有关遥控器操作的注意事项

- 确保在遥控器和投影机上的遥控检测器之间无阻碍红外光束之物。将遥控器指向遥控检测器前或屏幕。
- 操作范围有限。遥控器和遥控检测器之间的距离越短，遥控器可控制投影机的角度就越宽。

安装投影机

镜头和屏幕之间的距离根据屏幕尺寸而不同。使用下表作为指南。



* 未拉出调节器，未使用垂直梯形失真校正。

| | | | | | | | |
|---------------------------|------------------|------------------|-------------------|-------------------|-------------------|-------------------|-------------------|
| 投影影像尺寸 (cm) (对角线) (英寸) | 102 40 | 203 80 | 254 100 | 381 150 | 508 200 | 635 250 | 762 300 |
| 最小距离 (m) | 1.1 | 2.3 | 2.9 | 4.4 | 5.8 | 7.3 | 8.8 |
| 最大距离 (m) | 1.4 | 2.8 | 3.5 | 5.2 | 7.0 | 8.8 | 10.5 |

上表中显示的设计值与实际值之间可能稍有差异。

有关安装的详细说明，请参见第49页中的“安装示意图”。

连接投影机

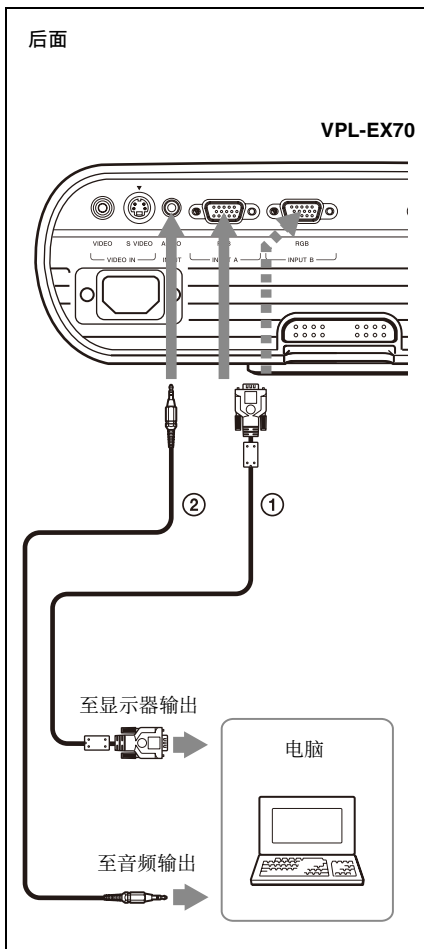
当连接投影机时，务必确认：

- 进行任何连接前关闭所有设备。
- 正确使用各连接用的电缆。
- 牢固插入电缆插头；插头连接不牢固时可能会增大噪音并降低图像信号质量。在拔掉电缆时，务必拔插头，不可拉扯电缆本身。

连接电脑

本节说明如何将投影机与电脑相连接。有关详细信息，请参见电脑的使用说明书。

要连接电脑时



- ① HD D-sub 15 芯电缆（随机附带）
- ② 立体声音频连接电缆（非附带）（使用无阻抗电缆。）

注意

- 要进行立体声音频连接时，将立体声音频连接电缆连接到 AUDIO INPUT 连接器。
- 投影机可接收 VGA、SVGA、XGA、SXGA、SXGA+、WXGA 信号。但是，建议您最好将电脑的外部显示器输出方式设定为 SVGA (VPL-ES7) 或 XGA (VPL-EX70/EX7) 方式。
- 若将电脑，如笔记本电脑，设定为同时向电脑的显示屏和外接显示器输出信号，外接显示器的图像可能不会正常显示。

请将电脑设定为仅向外接显示器输出信号。

有关详细说明，请参见电脑附带的使用说明书。

注意

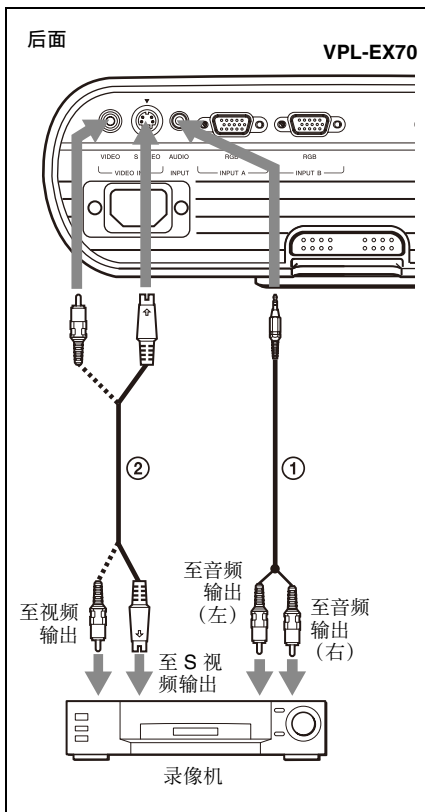
要连接配备视频输出连接器（双排针脚类型）的 Macintosh 电脑时，请使用市场出售的插头适配器。

连接录像机

本节说明如何将投影机与录像机相连接。

有关详细信息，请参见所连接设备的使用说明书。

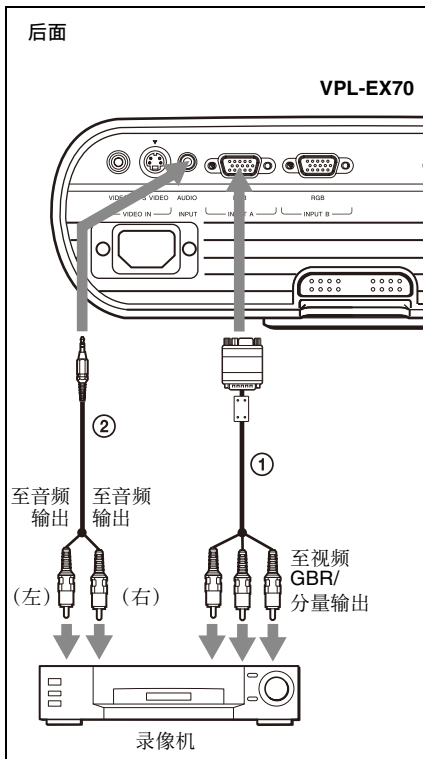
要连接到视频或 S 视频输出连接器时



① 立体声音频连接电缆（非附带）（使用无阻抗抗电缆。）

- ② 视频电缆（非附带）或 S 视频电缆（非附带）

要连接到视频 GBR/ 分量输出连接器时

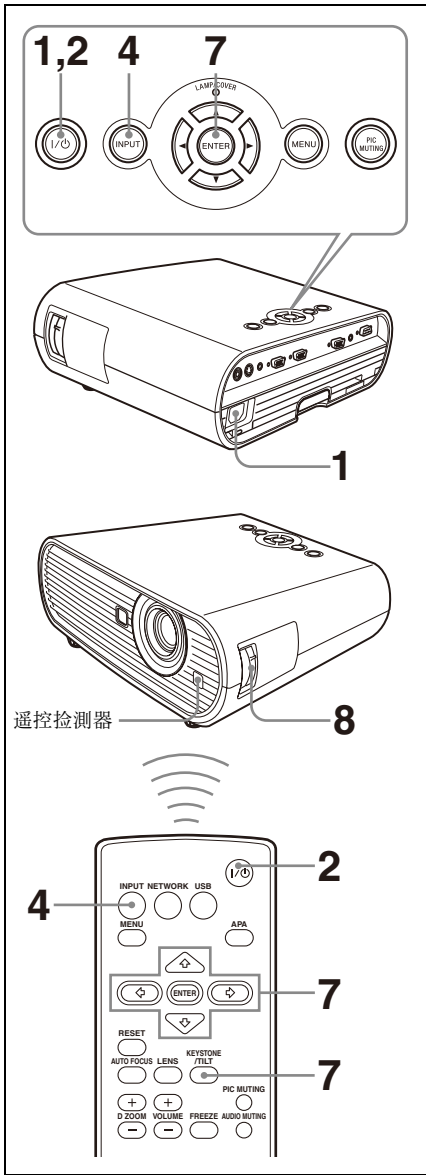


- ① 信号电缆（非附带）
HD D-sub 15 芯（雄） ↔ 3 × 唱机插孔
- ② 立体声音频连接电缆（非附带）（使用无阻抗抗电缆。）

注意

- 要进行立体声音频连接时，将立体声音频连接电缆连接到 AUDIO INPUT 连接器。
- 根据输入信号的不同，使用“输入设定”菜单上的“纵横比”设置宽高比。
- 将投影机与视频 GBR 输出连接器相连接时，用“操作设定”菜单上的“输入 A 信号选择”选择“视频信号输入 GBR”；将投影机与分量输出连接器相连接时，选择“分量”。

投影

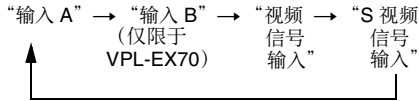


1 将交流电源线插入墙上的电源插座，连接所有装置，然后取下镜头盖。
I/O 键以红灯点亮，同时投影机进入待机模式。

2 按 I/O 键。
I/O 键以绿色闪烁后点亮呈绿色。（在 I/O 键闪烁期间无法使用投影机。）

3 打开与投影机相连的设备。

4 按 INPUT 键选择输入源。
每次按该键时，输入信号切换如下：



| 要输入时 | 按 INPUT 以显示 |
|--------------------------------------|-------------|
| 连接到 INPUT A 连接器的电脑 / 分量 | “输入 A” |
| 连接到 INPUT B 连接器的电脑 (仅限于 VPL-EX70) | “输入 B” |
| 连接到 VIDEO 输入连接器上的视频设备 | “视频信号输入” |
| 与 S VIDEO 输入连接器连接的 video 设备 | “S 视频信号输入” |

智能 APA (Auto Pixel Alignment, 自动像素调整) 调整所连接设备的图像，以便能够清晰地投影图像。



注意

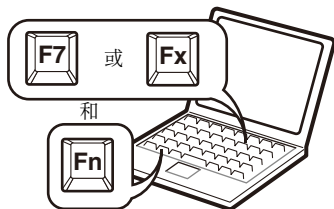
- 如果“自动输入搜索”设定为“开”，投影机将在所连接的设备中搜索信号，并显示检测到输入信号的输入频道。

有关详细说明，请参见第 31 页中的“自动输入搜索”。

- 智能 APA 功能只对来自电脑的输入模拟信号有效。

5 切换所连接的装置以向投影机输出信号。

根据电脑类型的不同，例如笔记本型或一体 LCD 型，可能需要通过按某个键（例如 、 等）或改变电脑设定来切换电脑的输出，以便向投影机输出信号。



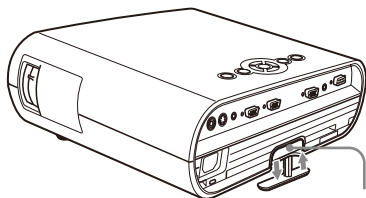
注意

根据电脑类型的不同，用来切换电脑以向投影机输出信号的键也不同。

6 调整图像的上方或下方位置。 使用调节器调整图像位置。

使用调节器

按调节器调整按钮期间抬升投影机，调节投影机的倾斜度，然后松开按钮以锁定调节器。



调节器调整按钮

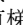
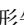
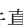
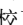
注意

- 小心不要让投影机压到您的手指。
- 不要用力按投影机的顶部或在调节器伸出的状态下用力拖动投影机。这可能会导致故障。

7 调整图像的梯形失真 ()。 (仅限于 VPL-EX7/ES7)

按遥控器上的 KEYSTONE 键显示调整菜单并使用 /// 键调节倾斜度。

对于 VPL-EX70

- 当使用调节器调整投影机倾斜度时，垂直梯形失真校正同时进行。如果您不想让梯形失真校正调节自动运行，请将“垂直梯形失真校正”设定为“手动”。（参见第 34 页。）
- 如果您将“垂直梯形失真校正”设定为“自动”，“垂直梯形失真校正”将自动进行正确调节。但是，根据室内温度或屏幕角度，可能不能达到最佳调节效果。这种情况下，请使用手动调节。
按 KEYSTONE 键在屏幕上显示“垂直梯形失真校正”，使用 /// 键来调节值。

8 调整图像的尺寸和聚焦。

使用变焦环调整图像尺寸，使用对焦环调整图像对焦。

关闭电源

1 按 I/O 键。

出现“电源关闭？请再次按 I/O 键。”，以确认您是否要关闭电源。

注意

如果按 I/O 键以外的任何键，或者约 5 秒钟不按任何键，信息会消失。

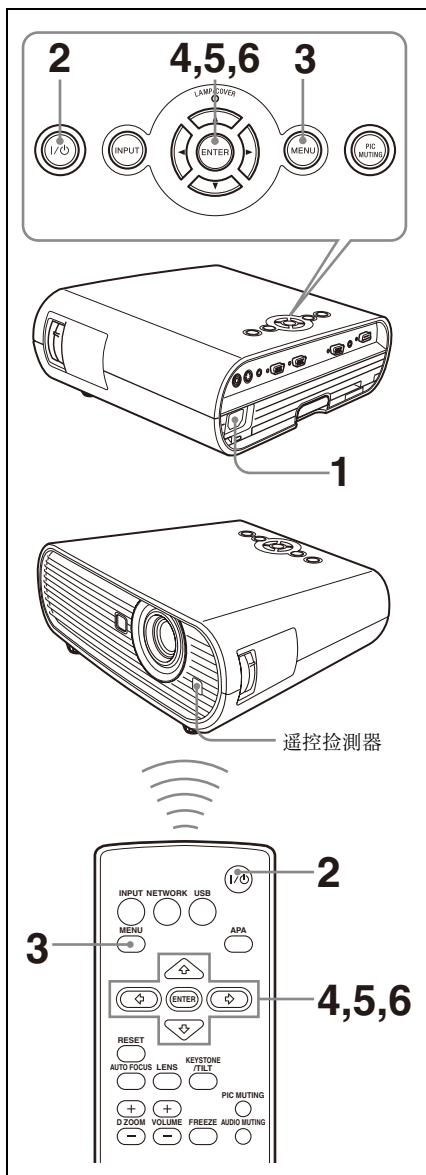
2 再按一次 I/O 键。

I/O 键以绿色闪烁，冷却扇将继续运转以减少内部蓄热。此外，最初的 60 秒钟 I/O 键快速闪烁。在此期间，您将不能用 I/O 键重新点亮 I/O 键。

3 在冷却扇停止运转且 I/O 键变为红色后，从墙上电源插座拔下交流电源线。（除非正在使用直接电源开启 / 关闭功能或关机即移动功能。）

选择菜单语言

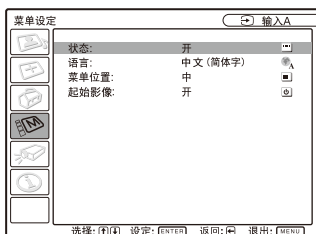
可为显示菜单和其它屏幕显示选择 17 种语言之一。出厂设置为中文（简体字）。若要改变菜单语言，进行下列操作：



- 1 将交流电源线插入墙上电源插座。
- 2 按 I/O 键接通投影机的电源。
- 3 按 MENU 键。
出现菜单。
当前所选的菜单以黄色按钮显示。



- 4 按 ▲ 或 ▼ 键选择菜单设定菜单，然后按 ► 或 ENTER 键。出现所选菜单。



- 5 按 ▲ 或 ▼ 键选择“语言”，然后按 ► 或 ENTER 键。



- 6 按 ▲、►、◀ 或 ▼ 键选择一种语言，然后按 ENTER 键。菜单变为所选语言。

要清除菜单时

按 MENU 键。

如果约 1 分钟不按任何键，菜单会自动消失。

安全锁

本投影机备有安全锁功能。当接通投影机电源时，需要输入所设定的密码。如果不输入正确的密码，则无法投影图像。

注意

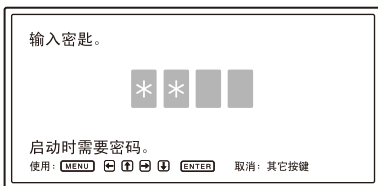
- 如果您忘记了密码，则无法使用投影机，并且无法利用密码管理器。请注意，这种情况下使用安全锁会妨碍您正常使用投影机。
- 当您安全锁设置为有效时，仅在插上电源线后接通电源时有必要输入密码。

要使用安全锁时

1 按 MENU 键，然后在“安装设定”菜单中打开“安全锁”的设定。

2 输入密码。

使用 MENU、▲/▼/◀/▶ 和 ENTER 键输入 4 位数密码。（出厂初始密码设定为“ENTER、ENTER、ENTER、ENTER”。输入本密码后可以输入您自己的密码。因此，当您初次使用本功能时，请输入 4 次“ENTER”。）



接下来会显示用来输入新密码的屏幕。（即使想要保持当前的密码，也请在此屏幕上输入密码。）
请在此屏幕上输入密码。



3 再次输入密码加以确认。



当显示下述信息时，即完成了安全锁的设定。

安全锁生效！

如果屏幕上显示“密码无效！”，请再次从步骤 1 执行本操作。

密码无效！

4 关闭主电源，拔下交流电源线。安全锁设定为开，其后开始生效。下次电源接通时，将显示用于输入密码的屏幕。

安全认证

当显示密码屏幕时，请输入所设定的密码。如果尝试 3 次还不能输入正确的密码，将不能使用投影机。这种情况下，按 I/O 键关闭电源。

要取消安全锁时

1 按 MENU 键，然后关闭“安装设定”菜单中的“安全锁”设定。

2 输入密码。
输入所设定的密码。

注意

如果您由于忘记密码而拨打客户服务中心的电话时，需要能够确认投影机的序列号和您的身份。（在不同的国家/地区，该手续可能有所不同。）一旦身份得到确认，我们将向您提供密码。

其它功能

直接电源开启 / 关闭功能

如果将要使用电流断路器打开和关闭整个系统的电源，请将“直接电源开启功能”设为“开”。您不用按投影机上的电源键，即可开启 / 关闭电源。

关机即移动功能

如果您要立即离开会议室，关闭投影机电源以后便可以拔下交流电源线。

注意

当使用 Off & Go 功能关闭电源后立即重启电源，电源可能不能恢复。在该情况下，请等待数分钟，然后重新打开电源。

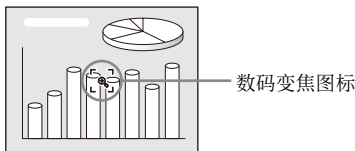
有助您发表的工具

要放大影像时（数码变焦功能）

可以选择影像的一部分加以放大。此功能在从电脑输入信号时工作。当输入视频信号时，此功能不工作。

- 1 正常投影影像，然后按遥控器上的 D ZOOM + 键。

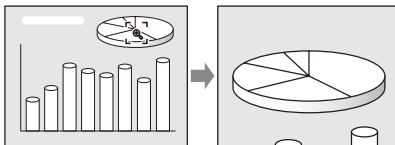
数码变焦图标出现在影像的中心。



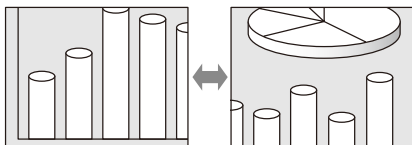
- 2 将图标移动到影像上想要放大的位置。使用箭头键 (▲/▼/◀/▶) 移动图标。

- 3 再按一次 D ZOOM + 键。
影像上图标所在的部分被放大。放大比例在屏幕上显示数秒钟。

通过反复按 + 键，图象尺寸增大（放大比例：最大 4 倍）。



使用箭头键 (▲/▼/◀/▶) 可滚动放大的影像。



要将影像恢复为原来尺寸时

按 D ZOOM - 键。

按 RESET 键可以立即将影像恢复为原来的尺寸。

要固定当前投影的影像时（固定功能）

按 FREEZE 键。按下该键时出现“固定”。此功能在从电脑输入信号时工作。要恢复原来的屏幕时，再按一次 FREEZE 键。

使用菜单

本投影机装备有屏幕显示菜单，可用来进行多种调整 and 设定。

显示项目

输入信号指示灯



输入信号设定指示灯

图像调整菜单



输入信号指示灯

显示所选的输入频道。没有信号输入时，显示 x()。可以使用“菜单设定”菜单上的“状态”隐藏本指示。

输入信号设定指示灯

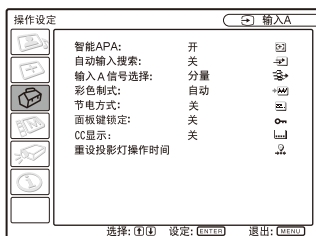
对于输 A：显示“操作设定”菜单上的“自动”或“输入 A 信号选择”设定。

对于视频信号输入 /S 视频信号输入：在“操作设定”菜单上显示“自动”或“彩色制式”设定。

1 按 MENU 键。

出现菜单。

当前选定的菜单在左侧栏目中以黄色按钮显示。



2 使用 ▲ 或 ▼ 键选择菜单，然后按 ► 或 ENTER 键。

出现所选菜单。

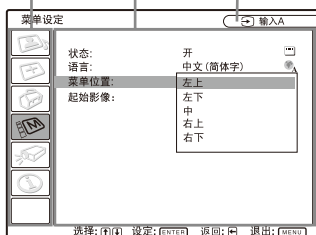
3 选择项目。

使用 ▲ 或 ▼ 键选择项目，然后按 ► 或 ENTER 键。

设定项目在弹出菜单或子菜单中显示。

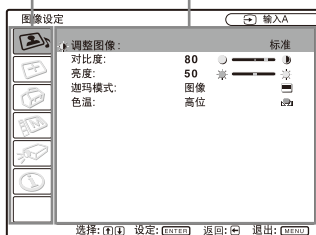
弹出菜单

菜单 设定项目 选择输入信号



子菜单

菜单 设定项目



4 对项目进行设定或调整。

• 当改变调节量时：

按 ▲ 或 ► 键可增大数值。

按 ▼ 或 ◀ 键可减小数值。

按 ENTER 键可恢复为前一屏幕。

• 修改设置时：

按 ▲ 或 ▼ 键修改设定。

按 ENTER 或 ◀ 键可恢复为前一屏幕。

要清除菜单时

按 MENU 键。

如果约 1 分钟不按任何键，菜单会自动消失。

要重设被调节过的项目时

选择想要重设的项目，然后按遥控器上的 RESET 键。

屏幕上出现“完毕！”，所选项目的设定恢复为出厂预设值。

可以在这里重设的项目为：

- “图像设定”菜单的“调整图像”菜单中的“对比度”、“亮度”、“色彩”、“色调”和“锐度”
- “输入设定”菜单的“调整信号”菜单中的“点相位”、“尺寸 H”和“移位”

存储设定

当按下 ENTER 键时，设定会被自动存储在投影机的内存中。

如果没有信号输入

如果没有输入信号，屏幕上出现“无法调节此项目。”。

无法调整的项目

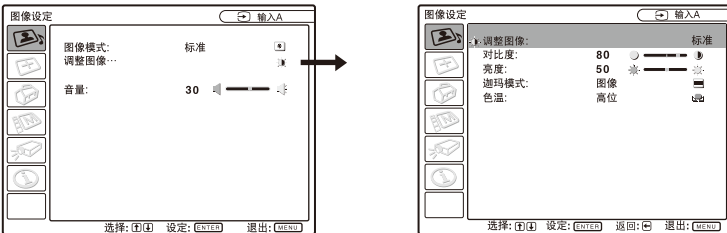
根据输入信号的不同，无法调整的项目在菜单上不显示。

有关详细说明，请参见第 37 页。

图像设定菜单

“图像设定”菜单用来调整图像或音量。
可以调整或设定的项目取决于输入信号的种类。

有关详细说明，请参见第37页中的“输入信号和可调整/设定项目”。



| 设定项目 | 功能 | 初始设定 |
|----------|--|------------|
| 图像模式 | 选择图像模式。 <ul style="list-style-type: none"> • 动态：强调对比度以产生“动态”图像。 • 标准：选择此项以观看标准图像。 • 游戏：选择此项以观看游戏图像。 • 生动：选择此项以观看体育、音乐、数码视频相机图像。 • 电影：选择此项以观看具有电影效果的图像。 • 发表：从电脑输入信号时，调节画面亮度以便于演示。 | 根据输入信号进行设置 |
| 调整图像 ... | 本机能够为各个图像模式各自存储下述子菜单项目的设定值。 | |
| 对比度 | 调整图像的对比度。 | 80 |
| 亮度 | 调整图像的亮度。 | 50 |
| 色彩 | 调整色彩浓度。 | 50 |
| 色调 | 调整色调。设定值越高，图像越偏绿色。设定值越低，图像越偏紫色。 | 50 |
| 锐度 | 调整图像清晰度。设定值越高，图像越清晰。设定值越低，图像越柔和。 | 30 |
| 伽玛模式 | 选择伽玛校正曲线。 <ul style="list-style-type: none"> • 图像：改善中间色调的再现效果。能够再现照片的自然色调。 • 文本：黑白对比。适合于含有大量文字的影像。 | 图像 |
| 色温 | 调整色温。 <ul style="list-style-type: none"> • 高位：使白色偏蓝。 • 中位：使图像的白色部分呈现自然的白色。 • 低位：使白色偏红。 | 根据输入信号进行设置 |

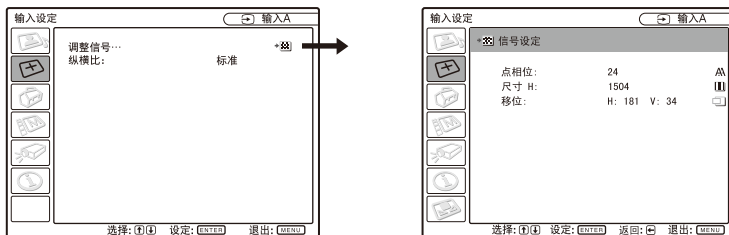
使用菜单进行调整和设定

| 设定项目 | 功能 | 初始设定 |
|---|---|------|
| DDE (Dynamic Detail Enhancer, 动态 细节增强器) | 选择此模式以根据源信号播放输入视频信号。 • 关 : 不经转换地播放隔行扫描格式信号。 • 顺序扫描 : 播放从隔行扫描格式转换为逐行扫描格式的视频图像。 • 电影 : 对于 2-2、2-3 Pull-Down 格式的软件, 播放像电影一样平滑的图像。当播放 2-2、2-3 Pull-Down 格式以外的软件时, 将自动切换为“顺序扫描”。 | 电影 |
| 音量 | 调整音量。 | 30 |

输入设定菜单

“输入设定”菜单用来调整输入信号。

从电脑输入信号时



| 设定项目 | 功能 | 初始设定 |
|--------------|---|------------|
| 调整信号 ... | | |
| 点相位 | 调整 LCD 面板的点相位和从电脑输出信号。通过按 APA 键调整图像后，进一步调整以获得更佳图像。 | 根据输入信号进行设置 |
| 尺寸 H | 调整由电脑输出的图像的水平尺寸。根据输入信号的点调整设定。 有关详细说明，请参见第 47 页。 | 根据输入信号进行设置 |
| 移位 | 调整图像的位置。H 调整图像的水平位置。V 调整图像的垂直位置。当 H 的设定值增大时，图像向右移动；当设定值减小时，图像向左移动。当 V 的设定值增大时，图像向上移动；当设定值减小时，图像向下移动。使用 ◀ 或 ▶ 键调整水平位置，使用 ▲ 和 ▼ 键调整垂直位置。 | 根据输入信号进行设置 |
| 纵横比（输入视频信号时） | 您可以设定显示当前输入信号的图像的纵横比。只有当输入视频信号（预设存储器第 1 至 11 号）时，此项目有效。 <ul style="list-style-type: none"> • 4:3：令屏幕纵横比为 4:3。 • 16:9：选择此项以观看压缩的图像。 • 放大：选择此项放大原始图像，而不会改变纵横比。（仅当输入预设存储器第 1 至 6 号时。） | 根据输入信号进行设置 |
| 纵横比（输入电脑信号时） | 您可以设定显示当前输入信号的图像的纵横比。只有当输入电脑信号（预设存储器第 21 至 63 号）时，此项目有效。 <ul style="list-style-type: none"> • 全屏幕 1：不改变原始图像的纵横比，在整个画面上垂直或水平地显示图像。 • 全屏幕 2：完整地投影原始图像。 • 标准：令输入图像的各个像素成分与液晶显示屏的像素相对应地显示图像。图像会变清晰，但图像尺寸会变小。 | 根据输入信号进行设置 |

使用菜单进行调整和设定

注意

- 对于纵横比来说，根据输入的信号情况，将不显示有些“纵横比”设置项目。
- 请注意，如果以营利或公共观赏为目的使用本投影机，因切换到宽屏模式而改变原有图像可能会侵犯图像作者或制作者受法律保护的权利。

有关预设存储器号码

本投影机有 45 种输入信号用预设数据（预设存储器）。输入预设信号时本投影机自动检测信号类型，并从预设存储器中调用该信号的数据调整该信号以获得最佳图像。该信号的存储号码和信号类型显示在“信息”菜单上（请参见第 36 页）。还可通过“输入设定”菜单调整预设数据。

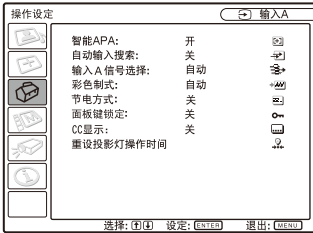
请参见第 47 页的表格，查明信号是否已登录在预设存储器中。

注意

当输入信号的纵横比不是“全屏幕 2”时，屏幕的一部分会显示为黑色。

操作设定菜单

“操作设定”菜单用来改变投影机的设定。



| 设定项目 | 功能 | 初始设定 |
|-----------|---|------|
| 智能 APA | <p>APA (Auto Pixel Alignment, 自动像素调整) 自动为电脑输入信号调整输入设定菜单中的“点相位”、“尺寸 H”和“移位”。</p> <ul style="list-style-type: none"> • 开: 当从电脑输入信号时, APA 功能自动工作以便可以清晰地看到图像。即使“智能 APA”设定为“开”, 也可以通过按遥控器上的 APA 键调整图像。 • 关: 当按遥控器上的 APA 键时, APA 功能工作。 | 开 |
| 自动输入搜索 | <p>在设为“开”时, 投影机按照以下顺序检测输入信号: 输入 A/ 输入 B (仅限于 VPL-EX70) / 视频信号输入 / S 视频信号输入。当接通电源或按下 INPUT 键时, 会显示输入频道。</p> | 关 |
| 输入 A 信号选择 | <p>选择从连接在 INPUT A 连接器上的设备输入的信号类型。通过用 INPUT 键选择“输入 A”, 选择从设备输入的信号类型。</p> <ul style="list-style-type: none"> • 自动: 自动选择输入信号类型。 • 电脑: 从电脑输入信号。 • 分量: 从 DVD 播放机 / 录像机、Blu-ray Disc 播放机、数码调谐器等输入分量信号。 • 视频信号输入 GBR: 从电子游戏机或 HDTV 广播输入信号。 | 自动 |
| 彩色制式 | <p>选择输入信号的彩色制式。如果选择“自动”, 投影机会自动检测输入信号的彩色制式。如果图像失真或没有色彩, 请根据输入信号选择彩色制式。</p> | 自动 |
| 节电模式 | <p>选择节电模式。</p> <ul style="list-style-type: none"> • 投影灯关闭: 如果 10 分钟内无信号输入, 则投影灯关闭。有信号输入或按任意键时, 投影灯再次点亮。 • 待机: 如果 10 分钟内无信号输入, 则投影机进入“待机”模式。要使用时, 再次打开电源。 • 关: 投影机不会进入节电模式。 | 关 |

使用菜单进行调整和设定

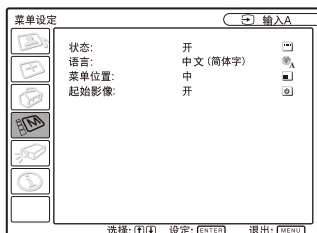
| 设定项目 | 功能 | 初始设定 |
|-----------|---|------|
| 面板键锁定 | 锁定投影机上部面板上的所有控制面板键，只可以通过遥控器操作投影机。 如果要锁定控制面板键，设定为“开”。 设定为“开”时，如果持续按控制面板上的 I/⏻ 键 10 秒钟，可以在“待机”模式下接通投影机电源，或在电源接通时将投影机设为“待机”模式。如果在接通电源时持续按 MENU 键大约 10 秒钟，锁定将被解除，且“面板键锁定”自动被设定为“关”。 | 关 |
| CC 显示 | 打开或关闭隐藏字幕 (CC) 功能。 • 关：关闭隐藏字幕 (CC) 功能。 • CC1/CC2/CC3/CC4/TEXT1/TEXT2/TEXT3/ TEXT4：选择所显示对话框的版本或程序的声音通道。 | 关 |
| 重设投影灯操作时间 | 当更换投影灯时，请重设投影灯操作时间。 | — |

注意

- 当屏幕上显示完整影像时，按 APA 键。如果所投影的影像的外围有黑色部分，APA 功能可能不会正常工作，并且影像的某些部分可能不会显示在屏幕上。
 - 在屏幕上出现“调节”期间，再按一次 APA 键可以取消调整。
 - 根据输入信号类型的不同，可能无法正确调整图像。
 - 手动调整图像时，调整“输入设定”菜单中的“点相位”、“尺寸 H”和“移位”项目。
- 如果在输入 A 信号分类设置为“自动”时不正确显示输入信号，请对其进行设置以确认输入信号。
- 在下列情况中，隐藏字幕不显示：
 - 当用遥控器上的 VOLUME +/- 调节音量时
 - 当操作屏幕菜单时
 - 当屏幕上显示“请更换灯泡。”时

菜单设定菜单

“菜单设定”菜单用来改变菜单显示。

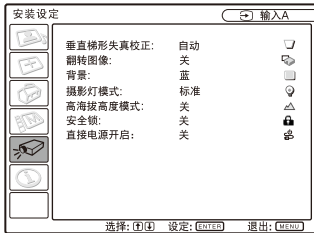



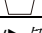

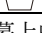
| 设定项目 | 功能 | 初始设定 |
|----------|---|---------|
| 状态（屏幕显示） | 设置屏幕显示。 设定为“关”以关闭除菜单、关闭电源时的信息、以及警告信息以外的屏幕显示。 | 开 |
| 语言 | 选择在菜单中和屏幕显示时所用的语言。可使用的语言为：English, Nederlands, Français, Italiano, Deutsch, Español, Português, Русский, Svenska, Norsk, 日本語, 中文(简体字), 中文(繁體字), 한국어, ภาษาไทย, العربية 和 Türkçe。 | 中文（简体字） |
| 菜单位置 | 从“左上”、“左下”、“中”、“右上”和“右下”中选择菜单显示的位置。 | 中 |
| 起始影像 | <ul style="list-style-type: none">• 开：打开电源后，在窗口中显示“启动图像”。• 关：打开电源后，不在窗口中显示“启动图像”。 | 开 |

使用菜单进行调整和设定

安装设定菜单

“安装设定”菜单用来改变投影机的设置。



| 设定项目 | 功能 | 初始设定 |
|-------------------------------|--|------|
| 垂直梯形失真校正 (仅限于 VPL-EX70) | 校正由投影角度引起的梯形失真。使用遥控器上的 ▲/▼/◀/▶ 键选择“自动”(自动校正)或“手动”(手动校正)。 当梯形底边比上边长时  : 设定较低的值。 当梯形上边比底边长时  : 设定较高的值。 | 自动 |
| 垂直梯形失真校正 (仅限于 VPL-EX7/ES7) | 使用遥控器上的 ▲/▼/◀/▶ 键校正由投影角度引起的梯形失真。 当梯形底边比上边长时  : 设定较低的值。 当梯形上边比底边长时  : 设定较高的值。 | 0 |
| 翻转图像 | 水平和 / 或垂直翻转屏幕上的图像。 • HV : 水平和垂直翻转图像。 • H : 水平翻转图像。 • V : 垂直翻转图像。 • 关 : 图像不翻转。 | 关 |
| 背景 | 当投影机无输入信号时选择屏幕的背景颜色。选择“黑”或“蓝”。 通常设定为“蓝”。 | 蓝 |
| 摄影灯模式 | 设置投影时使用的投影灯亮度。 • 高位 : 明亮地照亮所投影的影像。 • 标准 : 降低冷却风扇噪音和电力消耗。与“高位”设定相比, 投影影像的亮度较低。 | 标准 |
| 高海拔高度模式 | 在海拔为 1,500 米或更高的地区使用投影机时, 请设定为“开”。 | 关 |
| 安全锁 | 开启投影机的安全锁功能。 当设定为“开”时, 开启安全锁功能。如果已设定了密码, 该功能将锁定投影机。 <i>有关详细说明, 请参见第 23 页中的“安全锁”。</i> | 关 |
| 直接电源开启 | 如果使用电流断路器打开 / 关闭整个系统的电源, 设定为“开”。您不用按投影机上的电源键, 即可开启 / 关闭电源。 | 关 |

注意

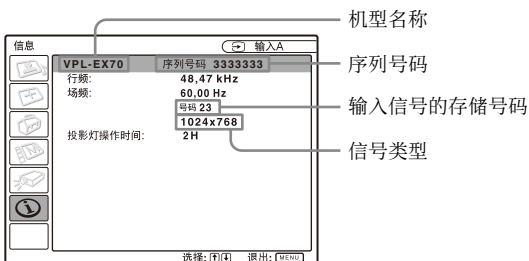
- 当使用垂直梯形失真校正功能时, 由于它属于电子校正, 因此图像质量可能会下降。
- 如果在海拔低于 1,500 米的地区将“高海拔高度模式”设定为“开”, 投影灯的可靠性可能会降低。

关于 VPL-EX70 的注意事项

- 根据室内温度和屏幕角度，垂直梯形失真校正自动调节功能可能无法完全校正梯形失真。
- 垂直梯形失真校正设定为“自动”时，如果您需要进行微调，请在控制面板或遥控器上按 KEYSTONE 键来改变值。设置模式将临时由“自动”变为“手动”。如果需要储存“自动”设定，先将垂直梯形失真校正设置切换为“手动”，再重新设定为“自动”。
- 当您希望下次应用微调值，将垂直梯形失真校正设定由“自动”变为“手动”。

信息菜单

“信息”菜单显示机型名称、序列号码、输入信号的水平和垂直频率、以及投影灯的累计使用时间。



| 设定项目 | 功能 |
|---------|---------------------------|
| fH | 显示输入信号的水平频率。 显示数值为近似值。 |
| fV | 显示输入信号的垂直频率。 显示数值为近似值。 |
| 投影灯操作时间 | 显示投影灯已经点亮的时间。 |

注意

这些内容仅显示在屏幕上。您无法改变显示，也无法改变任何项目的设定。

输入信号和可调整 / 设定项目

根据下表中显示的输入信号的不同，菜单上的一部分项目无法调整。
无法调整的项目不显示在菜单中。

图像设定菜单

| 项目 | 输入信号 | | | |
|----------|---------------------------|--------------------|--------------------|-----|
| | 视频信号输入 / S 视频信号输入 (Y/C) | 分量 | 视频信号输入 GBR | 电脑 |
| 图像模式 | ● | ● | ● | ● |
| 调整图像 ... | | | | |
| 对比度 | ● | ● | ● | ● |
| 亮度 | ● | ● | ● | ● |
| 色彩 | ● | ● | ● | - |
| 色调 | ● (仅限于 NTSC 3.58/4.43) | ● | ● | - |
| 锐度 | ● | ● | ● | - |
| 伽玛模式 | - | - | - | ● |
| 色温 | ● | ● | ● | ●*2 |
| DDE | ● | ● (仅限于隔行扫描格式)*1 | ● (仅限于隔行扫描格式)*1 | - |
| 音量 | ● | ● | ● | ● |

●：可调整 / 能设定

-：不可调整 / 不能设定

*1：预设存储器第 7、8 号除外

*2：发表模式下不能设定

输入设定菜单

| 项目 | 输入信号 | | | |
|----------|-------------------------|----|------------|-----|
| | 视频信号输入 / S 视频信号输入 (Y/C) | 分量 | 视频信号输入 GBR | 电脑 |
| 纵横比 | ● | ● | ● | ●*3 |
| 调整图像 ... | | | | |
| 点相位 | - | - | - | ● |
| 尺寸 H | - | - | - | ● |
| 移位 | - | ● | ● | ● |

●：可调整 / 能设定

-：不可调整 / 不能设定

*3：预设存储器第 49 号除外。

更换投影灯

作为光源所使用的投影灯是消耗品。因此，在下述情况下请更换新的投影灯。

- 投影灯烧坏或变暗时
- 屏幕上出现“请更换灯泡。”
- LAMP/COVER 指示灯点亮（反复闪烁3次）

投影灯的寿命根据使用条件不同而不同。请用 LMP-E191 投影机灯泡进行更换。使用 LMP-E191 以外的任何其它投影灯均可能造成投影机损坏。

注意

- 如果投影灯损坏，请要求 Sony 专业技术人员更换投影灯或进行检查。
- 握住把手将投影灯拉出。
- 拆下投影灯时，令投影灯处于水平状态，然后将其径直拉出。请勿倾斜投影灯。如果在倾斜状态下拉出投影灯，如果投影灯损坏。

- 1 关闭投影机电源并从交流电源插座拔下交流电源线。

注意

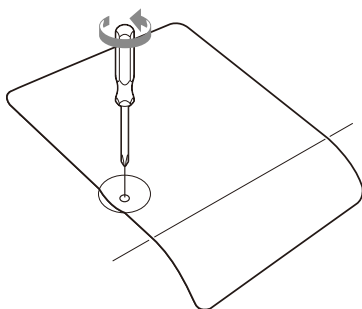
在使用投影机后更换投影灯时，请至少等候 1 个小时让投影灯冷却。

- 2 将保护纸（布）垫在投影机下面。将投影机翻转以看到底面。

注意

翻转投影机之后，务必使其平稳。

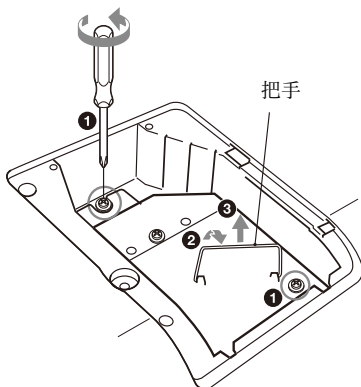
- 3 用十字螺丝刀拧松螺丝，打开投影灯盖。



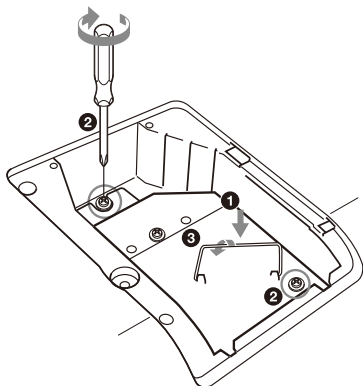
注意

为了安全起见，请勿拧松其它任何螺丝。

- 4 用十字螺丝刀拧松投影灯上的两个螺丝（①）。折起把手（②），然后握住把手将投影灯拉出（③）。



- 5 将新的投影灯完全插入，使其固定到位 (1)。拧紧两个螺丝 (2)。折下把手，使其返回原位 (3)。



注意

- 小心不要触摸投影灯的玻璃表面。
- 如果投影灯没有完全固定好，将无法接通电源。
- 切勿将液体或其他物体落入插槽内以避免电击或起火。

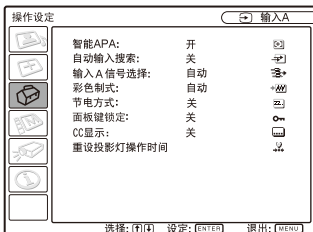
- 6 关上投影灯盖，拧紧螺丝。

注意

务必关严投影灯盖使其恢复原状。否则，无法接通投影机的电源。

- 7 将投影机翻转过来。
- 8 连接电源线。
I/⏻ 键亮为红色。
- 9 按 I/⏻ 键接通投影机的电源。
- 10 按 MENU 键，然后选择操作设定

- 11 选择“重设投影灯操作时间”，然后按 ENTER 键。



- 12 用 ▼ 键选择“执行”，然后按 ENTER 键。

投影灯操作时间被初始化为 0，并在菜单屏幕上显示“更换投影灯并清洁滤网吗？”。

更换投影灯并清洁滤网吗？

是: [Y] 不是: [N]

请参见第 40 页的“清洁空气滤网”。

- 13 用 ▲ 键选择“是”。
菜单屏幕上显示“投影灯操作时间重设完毕！”。

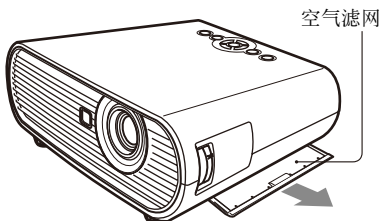
清洁空气滤网

请在每次更换投影机时清洁空气滤网。拆下空气滤网，然后用真空吸尘器清除灰尘。

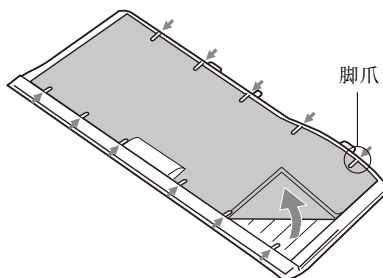
清洁空气滤网所需的时间根据投影机的使用环境或使用方法而异。

当难以用真空吸尘器清除滤网上的灰尘时，请拆下空气滤网进行清洗。

- 1 关闭电源，拔下电源线。
- 2 拔出空气滤网盖将其取下。



- 3 拆下空气滤网。



- 4 用中性洗涤剂清洗空气滤网，然后放在阴暗处晾干。
- 5 将空气滤网安装固定在空气滤网盖上的每个脚爪内，然后将盖放回原位。

注意

- 如果疏忽了清洗空气滤网，灰尘会聚积并堵塞滤网。这种情况下，装置内部的温度会升高，可能导致故障或火灾。
- 务必牢固安装空气滤网盖；如果空气滤网盖没有关严，电源将无法接通。
- 空气滤网有正面和反面。安装空气滤网时使其与空气滤网盖上的凹口吻合。

故障排除

如果发现投影机工作不正常，请使用下述说明尝试诊断并解决问题。如果问题依然存在，请向 Sony 公司专业技术人员咨询。

电源

| 症状 | 原因和对策 |
|---------|---|
| 无法接通电源。 | <ul style="list-style-type: none"> • 用 I/O 键以很短的间隔关闭和接通了电源。 → 接通电源之前请等候约 90 秒钟。 (参见第 20 页)。 • 投影灯盖没有装严。 → 关严投影灯盖 (参见第 39 页)。 • 空气滤网盖脱落。 → 牢固安装空气滤网盖 (参见第 40 页)。 |

图像

| 症状 | 原因和对策 |
|-------------------------|--|
| 无图像。 | <ul style="list-style-type: none"> • 电缆被拔下或未正确连接电缆。 → 查看是否已经正确地连接了电缆 (参见第 16 页)。 • 连接错误。 → 本投影机对应 DDC2B (Digital Data Channel 2B, 数字数据通道 2B)。如果电脑兼容 DDC, 按照下述步骤接通投影机电源。 1 连接投影机至电脑。 2 接通投影机电源。 3 启动电脑。 • 输入选择不正确。 → 请正确选择输入信号源 (参见第 18 页)。 • 图像被消除。 → 按 PIC MUTING 键解除图像消除功能 (参见第 13 页)。 • 电脑信号未被设定为向外部显示器输出, 或被设定为同时向外部显示器和电脑 LCD 显示器输出。 → 将电脑的信号设定为仅向外部显示器输出 (参见第 16 页)。 |
| 图像有杂讯。 | <p>根据由电脑输入的点数和 LCD 面板上的像素数的组合, 背景上可能会出现杂讯。 → 改变所连接的电脑的桌面图案。</p> |
| 由 INPUT A 连接器输入的图像色彩异常。 | <p>“操作设定”菜单上的“输入 A 信号选择”为“自动”时无法接收输入信号, 或“输入 A 信号选择”的设定不正确。 → 根据输入信号正确选择“电脑”、“视频信号输入 GBR”或“分量” (参见第 31 页)。</p> |
| 不出现屏幕显示。 | <p>“菜单设定”菜单上的“状态”被设定为“关”。 → 将“菜单设定”菜单上的“状态”设定为“开” (参见第 33 页)。</p> |
| 彩色平衡不正确。 | <ul style="list-style-type: none"> • 没有正确调整图像。 → 调整图像 (参见第 27 页)。 • 投影机的彩色制式设定错误。 → 在“操作设定”菜单中设定“彩色制式”, 使其与输入信号的彩色制式匹配 (参见第 31 页)。 |

| 症状 | 原因和对策 |
|---------|--|
| 图像太暗。 | <ul style="list-style-type: none"> • 没有正确调整对比度或亮度。 → 在“调整图像...”菜单上正确地调整对比度或亮度（参见第 27 页）。 • 投影灯烧坏或变暗。 → 请更换新的投影灯（参见第 38 页）。 |
| 图像不清晰。 | <ul style="list-style-type: none"> • 图像未聚焦。 → 调整聚焦（参见第 19 页）。 • 镜头上有水气凝聚。 → 接通投影机电源并放置约 2 小时。 |
| 影像超出屏幕。 | <ul style="list-style-type: none"> • 尽管按下 APA 键，影像周围仍有黑边。 → 在屏幕上显示完整影像并按 APA 键。 → 正确调整“输入设定”菜单上的“移位”（参见第 29 页）。 • 由于频率超出投影机的可接收范围，无法投影该输入信号。 → 请输入可接收频率范围内的信号。 • 电脑输出信号的分辨率设定过高。 → 将输出设定设置为 SVGA (VPL-ES7) 或 XGA (VPL-EX70/EX7)（参见第 16 页）。 |
| 图像闪动。 | <p>没有正确调整“输入设定”菜单上的“点相位”。</p> <p>→ 正确调整“输入设定”菜单上的“点相位”（参见第 29 页）。</p> |

声音

| 症状 | 原因和对策 |
|------|---|
| 无声音。 | <ul style="list-style-type: none"> • 电缆被拔下或未正确连接电缆。 → 查看是否已经正确地连接了电缆（参见第 16 页）。 • 使用了错误的音频连接电缆。 → 使用无阻抗立体声音频（参见第 16 页）。 • 没有正确地调整声音。 → 用遥控器上的 VOLUME +/- 键调整声音或调整“图像设定”菜单上的“音量”（参见第 28 页）。 |

遥控器

| 症状 | 原因和对策 |
|---------|--|
| 遥控器不工作。 | <p>遥控器电池寿命已尽。</p> <p>→ 更换上新电池（参见第 14 页）。</p> |

其它

| 症状 | 原因和对策 |
|-----------|---|
| 控制面板键不工作。 | <p>控制面板键被锁定。</p> <p>→ 解除控制面板键的锁定（参见第 32 页）。</p> |

指示灯

| 症状 | 原因和对策 |
|------------------------------------|--|
| LAMP/COVER 指示灯以橙色闪烁。（以 2 次闪烁为一个循环） | <ul style="list-style-type: none"> • 投影灯盖或空气滤网盖脱落。 → 将盖板装严（参见第 39 页和 40 页）。 |

| 症状 | 原因和对策 |
|------------------------------------|---|
| LAMP/COVER 指示灯以橙色闪烁。(以 3 次闪烁为一个循环) | <ul style="list-style-type: none"> • 投影灯达到了使用寿命。 → 更换投影灯 (参见第 38 页)。 • 投影灯的温度过高。 → 请等候 60 秒钟让投影灯冷却, 然后再次接通电源。 |
| I/⏻ 键以红色闪烁。(以 2 次闪烁为一个循环) | <ul style="list-style-type: none"> • 内部温度异常升高。 → 检查通风孔是否堵塞。 • 在高海拔地区使用投影机。 → 请务必确认“安装设定”菜单上的“高海拔高度模式”设定为“开”。 |
| I/⏻ 键以红色闪烁。(以 4 次闪烁为一个循环) | 冷却扇损坏。 → 请向 Sony 公司专业技术人员咨询。 |
| I/⏻ 键以红色闪烁。(以 6 次闪烁为一个循环) | 在 I/⏻ 键停止闪烁后, 从墙上电源插座拔下交流电源线, 将电源线插进墙上电源插座, 然后重新接通投影机电源。如果 ON/STANDBY 指示灯以红色闪烁并且该状态持续, 说明电气系统有故障。 → 请向 Sony 公司专业技术人员咨询。 |

信息目录

警告信息

使用下表查看屏幕上显示的出错信息的含义。

| 信息 | 含义和对策 |
|----------------|--|
| “请更换投影灯并清洁滤网。” | <ul style="list-style-type: none"> • 已到达更换投影灯和清洁空气滤网的时期。 → 更换投影灯 (参见第 38 页) 并清洁滤网 (参见第 40 页)。 • 如果更换投影灯之后仍然出现该信息, 操作可能尚未完成。 → 执行第 39 页上的步骤 10 至步骤 13 |

注意信息

使用下表查看屏幕上显示的出错信息的含义。

| 信息 | 含义和对策 |
|-----------|--|
| “不适用!” | 您按错了键。 → 请按恰当的键。 |
| “面板键被锁定!” | “操作设定”菜单上的“面板键锁定”设定为“开”。 → 投影机控制面板上的所有键均被锁定。用遥控器上的按键操作投影机 (参见第 32 页)。 |

规格

光学特性

| | |
|--------|--|
| 投影系统 | 3 个 LCD (液晶屏幕) 面板、 1 个镜头、投影系统 |
| LCD 面板 | VPL-EX70/EX7: 0.63 英寸 (1.6 cm) XGA 面板, 约 2,360,000 像素 (1024 × 768 × 3) VPL-ES7: 0.63 英寸 (1.6 cm) SVGA 面板, 约 1,440,000 像素 (800 × 600 × 3) |
| 镜头 | 1.2 倍变焦镜头 f 18.53 至 22.18 毫米 /F1.65 至 1.93 |

投影灯 190 W 超高压投影灯泡
投影图像的尺寸 (对角线测量)

40 至 300 英寸 (102 至
762 cm)

光输出¹⁾ VPL-EX70²⁾: 2600 流明
VPL-EX7/ES7²⁾: 2000 流明

¹⁾ 根据 ISO21118 国际投影机亮度标准:
ISO21118 标准所定的亮度值是批量生产的产
品的平均值, 此手册中所涉及的亮度值的
80% 为产品出厂时的最低值。

²⁾ 当“投影灯模式”设置为“高”时。

投射距离 (安装在地板上时。/ 未拉出调节
器, 未使用垂直梯形失真校正。)

40 英寸 (102 cm): 1.1 至 1.4 米
80 英寸 (203 cm): 2.3 至 2.8 米
100 英寸 (254 cm): 2.9 至 3.5 米
150 英寸 (381 cm): 4.4 至 5.2 米
200 英寸 (508 cm): 5.8 至 7.0 米
250 英寸 (635 cm): 7.3 至 8.8 米
300 英寸 (762 cm): 8.8 至 10.5
米

实际值与上面显示的设计值之间可能略有差
异。

电子特性

| | |
|------|---|
| 彩色制式 | NTSC3.58/PAL/SECAM/ NTSC4.43/PAL-M/PAL-N/ PAL60 系统, 自动 / 手动切换 (NTSC4.43 是用于播放在 NTSC4.43 制式录像机上录制 的 NTSC 视频时使用的彩色 制式。) |
| 分辨率 | VPL-EX70/EX7: 750 行水平电 视线 (视频输入) 1024 × 768 点 (RGB 输入) VPL-ES7: 500 行水平电视线 (视频输入) 800 × 600 点 (RGB 输入) |

可接收的电脑信号²⁾

fH: 19 至 92 kHz
fV: 48 至 92 Hz
(最大输入信号分辨率:
SXGA+ 1400 × 1050
fV: 60 Hz)

²⁾ 将所连接电脑的信号的分辨率和频率设定
在投影机可接收预设信号范围内。

适用视频信号

15 k RGB/ 分量 50/60 Hz, 顺序
分量 50/60 Hz, DTV (480/
60i、575/50i、480/60p、575/
50p、720/60p、720/50p、
1080/60i、1080/50i), 复合
视频, Y/C 视频

扬声器 单声道扬声器系统, 40 × 28.5
毫米

扬声器输出 0.9W × 1

输入 / 输出

| | |
|----------|---|
| VIDEO IN | VIDEO: 唱机型 复合视频: 1 Vp-p ±2 dB 负同步 (75 Ω 终端) S VIDEO: Y/C 微型 DIN 4 芯型 Y (亮度): 1 Vp-p ±2 dB 负同步 (75 Ω 终端) C (色度): 彩色同步 0.286 Vp-p ±2 dB (NTSC) (75 Ω 终端), 彩色同步 0.3 Vp-p ±2 dB (PAL) (75 Ω 终端) |
| INPUT A | RGB: HD D-sub15 芯 (雌) 模拟 RGB/ 分量连接器: R/R-Y: 0.7 Vp-p ±2 dB (75 Ω 终端) G: 0.7 Vp-p ±2 dB (75 Ω 终端) 带同步信号 G/Y: 1 Vp-p ±2 dB 负同步 (75 Ω 终端) B/B-Y: 0.7 Vp-p ±2 dB (75 Ω 终端) HD: 水平同步输入: TTL 水平, 正 / 负极性 VD: 垂直同步输入: TTL 水平, 正 / 负极性 |
| INPUT B | RGB (仅限于 VPL-EX70): HD D-sub15 芯 (雌) 模拟 RGB: R: 0.7 Vp-p ±2 dB (75 Ω 终端) G: 0.7 Vp-p ±2 dB (75 Ω 终端) B: 0.7 Vp-p ±2 dB (75 Ω 终端) HD: 水平同步输入: TTL 水平, 正 / 负极性 VD: 垂直同步输入: TTL 水平, 正 / 负极性 |

AUDIO INPUT

AUDIO: 立体声微型插孔, 500 mVrms, 输入阻抗 47 k Ω 或以上

OUTPUT

MONITOR OUT: HD D-sub 15 芯 (雌)
R、G、B: 统一增量: 75 Ω
HD、VD: 4 Vp-p (开)、1 Vp-p (75 Ω)

AUDIO OUT (可变输出): 立体声微型插孔
1 Vrms (当音量为最大且输入信号为 500 mVrms 时), 输出阻抗为 5 k Ω 或更低

REMOTE (仅限于 VPL-EX70/EX7)

REMOTE RS-232C: D-sub 9 芯

一般

尺寸 314 × 109 × 269 毫米 (宽 / 高 / 深) (尺寸为近似值) (不包括突出部分)

质量 VPL-EX70: 3.0 千克 (质量为近似值)
VPL-EX7/ES7: 2.9 千克 (质量为近似值)

电源要求 VPL-EX70/EX7: 交流 100 V 至 240 V, 2.6 至 1.1 A, 50/60 Hz
VPL-ES7: 交流 100 V 至 240 V, 2.4 至 1.0 A, 50/60 Hz

功耗 VPL-EX70/EX7: 最大 260 W (待机状态下 3 W)
VPL-ES7: 最大 240 W (待机状态下 3 W)

散热 884 BTU (VPL-EX70/EX7)
816 BTU (VPL-ES7)

工作温度 0°C 至 35°C
工作湿度 35% 至 85% (无结露)
存放温度 -20°C 至 +60°C
存放湿度 10% 至 90%
随机附件 遥控器 (1)
锂电池 CR2025 (1)
HD D-sub 15 芯电缆 (1.8 米) (1) (1-832-428-11, SONY)
软包 (1)
交流电源线 (1)
镜头盖 (1)
使用说明书 (1)
安全标签 (1)
保修卡 (1)

设计和规格如有变更, 恕不另行通知。

注意

在使用前请始终确认本机运行正常。
无论保修期内外或基于任何理由, SONY 对任何损坏 (包括但不限于) 概不负责。由于本机故障造成的现有损失或预期利润损失, 不进行退货或赔偿。

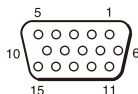
选购附件

投影机灯泡 LMP-E191 (更换用)

全部选购附件不是在所有国家和地区都有供货。请向当地 Sony 经销商查询。

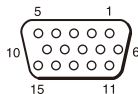
针脚分配

INPUT A 连接器 (HD D-sub 15 芯, 雌)



| | | | |
|---|---------|----|-----------|
| 1 | R/R-Y | 9 | DDC 用电源输入 |
| 2 | G/Y | 10 | GND |
| 3 | B/B-Y | 11 | GND |
| 4 | 保留 | 12 | DDC/SDA |
| 5 | GND | 13 | HD |
| 6 | GND (R) | 14 | VD |
| 7 | GND (G) | 15 | DDC/SCL |
| 8 | GND (B) | | |

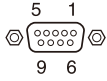
INPUT B 连接器 (HD D-sub 15 芯, 雌) (仅限于 VPL-EX70)



| | | | |
|---|---------|----|-----------|
| 1 | R | 9 | DDC 用电源输入 |
| 2 | G | 10 | GND |
| 3 | B | 11 | GND |
| 4 | 保留 | 12 | DDC/SDA |
| 5 | GND | 13 | HD |
| 6 | GND (R) | 14 | VD |
| 7 | GND (G) | 15 | DDC/SCL |
| 8 | GND (B) | | |

其它

RS-232C 连接器 (D-sub 9 芯, 雌)
 (仅限于 VPL-EX70/EX7)



| | | | |
|---|------|---|-----|
| 1 | NC | 6 | NC |
| 2 | RXDA | 7 | RTS |
| 3 | TXDA | 8 | CTS |
| 4 | DTR | 9 | NC |
| 5 | GND | | |

预设信号

| 存储 号码 | 预设信号 | | fH (kHz) | fV (Hz) | 同步 |
|----------|------------|-------------------------|----------|---------|-----------|
| 1 | 视频 60 Hz | 60 Hz | 15.734 | 59.940 | - |
| 2 | 视频 50 Hz | 50 Hz | 15.625 | 50.000 | - |
| 3 | 480/60i | 480/60i | 15.734 | 59.940 | G/Y 同步 |
| 4 | 575/50i | 575/50i | 15.625 | 50.000 | G/Y 同步 |
| 5 | 480/60p | 480/60p (NTSC 逐级 分量) | 31.470 | 60.000 | G/Y 同步 |
| 6 | 575/50p | 575/50p (PAL 逐级 分量) | 31.250 | 50.000 | G/Y 同步 |
| 7 | 1080/60i | 1035/60i、1080/60i | 33.750 | 60.000 | G/Y 同步 |
| 8 | 1080/50i | 1080/50i | 28.130 | 50.000 | G/Y 同步 |
| 10 | 720/60p | 720/60p | 45.000 | 60.000 | G/Y 同步 |
| 11 | 720/50p | 720/50p | 37.500 | 50.000 | G/Y 同步 |
| 21 | 640 × 350 | VGA 模式 1 | 31.469 | 70.086 | H- 正、V- 负 |
| 22 | | VGA VESA 85 Hz | 37.861 | 85.080 | H- 正、V- 负 |
| 23 | 640 × 400 | PC-9801 常规 | 24.823 | 56.416 | H- 负、V- 负 |
| 24 | | VGA 模式 2 | 31.469 | 70.086 | H- 负、V- 正 |
| 25 | | VGA VESA 85 Hz | 37.861 | 85.080 | H- 负、V- 正 |
| 26 | 640 × 480 | VGA 模式 3 | 31.469 | 59.940 | H- 负、V- 负 |
| 27 | | Macintosh 13" | 35.000 | 66.667 | H- 负、V- 负 |
| 28 | | VGA VESA 72 Hz | 37.861 | 72.809 | H- 负、V- 负 |
| 29 | | VGA VESA 75 Hz | 37.500 | 75.000 | H- 负、V- 负 |
| 30 | | VGA VESA 85 Hz | 43.269 | 85.008 | H- 负、V- 负 |
| 31 | 800 × 600 | SVGA VESA 56 Hz | 35.156 | 56.250 | H- 正、V- 正 |
| 32 | | SVGA VESA 60 Hz | 37.879 | 60.317 | H- 正、V- 正 |
| 33 | | SVGA VESA 72 Hz | 48.077 | 72.188 | H- 正、V- 正 |
| 34 | | SVGA VESA 75 Hz | 46.875 | 75.000 | H- 正、V- 正 |
| 35 | | SVGA VESA 85 Hz | 53.674 | 85.061 | H- 正、V- 正 |
| 36 | 832 × 624 | Macintosh 16" | 49.724 | 74.550 | H- 负、V- 负 |
| 37 | 1024 × 768 | XGA VESA 60 Hz | 48.363 | 60.004 | H- 负、V- 负 |
| 38 | | XGA VESA 70 Hz | 56.476 | 70.069 | H- 负、V- 负 |
| 39 | | XGA VESA 75 Hz | 60.023 | 75.029 | H- 正、V- 正 |
| 40 | | XGA VESA 85 Hz | 68.677 | 84.997 | H- 正、V- 正 |
| 41 | 1152 × 864 | SXGA VESA 70 Hz | 63.995 | 70.019 | H- 正、V- 正 |
| 42 | | SXGA VESA 75 Hz | 67.500 | 75.000 | H- 正、V- 正 |
| 43 | | SXGA VESA 85 Hz | 77.487 | 85.057 | H- 正、V- 正 |
| 44 | 1152 × 900 | Sunmicro LO | 61.795 | 65.960 | H- 负、V- 负 |

其它

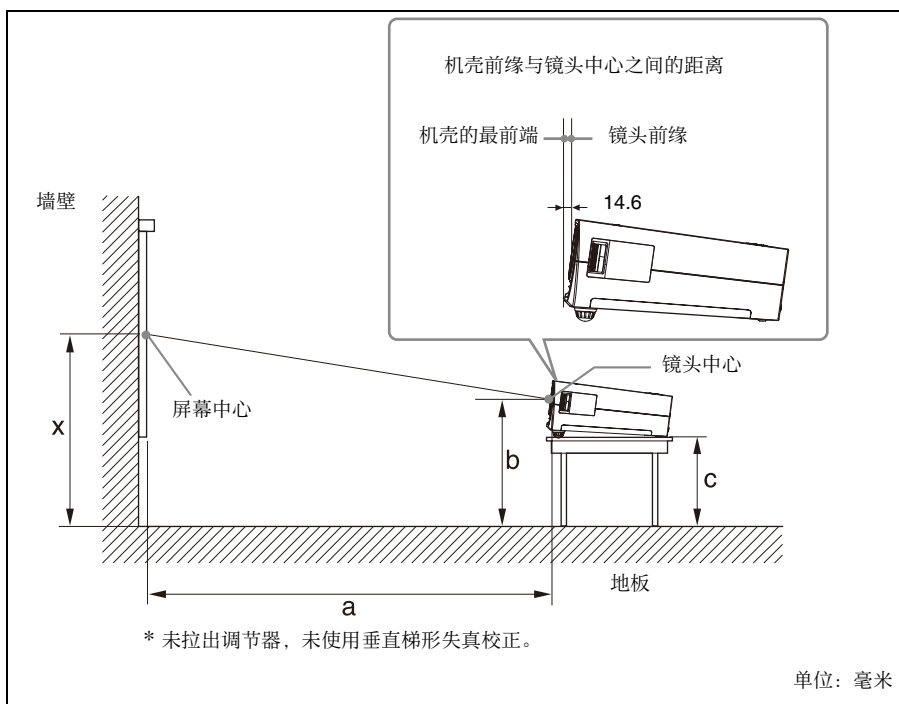
| 存储 号码 | 预设信号 | | fH (kHz) | fV (Hz) | 同步 |
|----------|-------------|-----------------|----------|---------|-----------|
| 45 | 1280 × 960 | SXGA VESA 60 Hz | 60.000 | 60.000 | H- 正、V- 正 |
| 46 | | SXGA VESA 75 Hz | 75.000 | 75.000 | H- 正、V- 正 |
| 47 | 1280 × 1024 | SXGA VESA 60 Hz | 63.974 | 60.013 | H- 正、V- 正 |
| 48 | | SXGA VESA 75 Hz | 79.976 | 75.025 | H- 正、V- 正 |
| 49 | | SXGA VESA 85 Hz | 91.146 | 85.024 | H- 正、V- 正 |
| 50 | 1400 × 1050 | SXGA+ 60 Hz | 65.317 | 59.978 | H- 负、V- 正 |
| 55 | 1280 × 768 | WXGA 60Hz | 47.776 | 59.870 | H- 负、V- 正 |
| 56 | 1280 × 720 | WXGA 60Hz | 44.772 | 59.885 | H- 负、V- 正 |
| 60 | 1360 × 768 | 1360 × 768/60 | 44.720 | 59.799 | H- 负、V- 正 |
| 61 | 1440 × 900 | 1440 × 900/60 | 55.935 | 59.887 | H- 负、V- 正 |
| 63 | 1280 × 800 | 1280 × 800/60 | 49.702 | 59.810 | H- 负、V- 正 |

注意

- 当输入上述预设信号以外的信号时，图像可能无法正常显示。
- 当输入 SXGA+ 信号时，影像可能会超出屏幕边缘。这种情况下，输入影像周围没有黑边的信号，然后断开并重新连接电缆或按 INPUT 键选择该输入信号。
- 如果输入信号的分辨率与显示板分辨率不同，则输入信号就不能以其自身的分辨率显示，字符或线条可能会不平。

安装示意图

地板安装（前面投影）



本节介绍在桌子等上面安装投影机的示例。

有关安装测量数据请参见第 50 页上的图表。

图示中的字母代表下述距离。

- a:** 屏幕和镜头中心之间的距离
- b:** 地板和镜头中心之间的距离
- c:** 地板和投影机调节器底面之间的距离
- x:** 地板和屏幕中心之间的距离（任意）

其它

| PS (cm) (英寸) | | 102 40 | 152 60 | 203 80 | 254 100 | 305 120 | 381 150 | 457 180 | 508 200 | 635 250 | 762 300 |
|-----------------|--------|------------|-----------|-----------|------------|------------|------------|------------|------------|------------|------------|
| a | N (mm) | 1180 | 1780 | 2390 | 2990 | 3600 | 4510 | 5410 | 6020 | 7530 | 9050 |
| | M (mm) | 1330 | 2020 | 2700 | 3380 | 4070 | 5090 | 6110 | 6800 | 8500 | 10210 |
| b | (mm) | 根据以下的公式计算。 | | | | | | | | | |
| c | (mm) | 根据以下的公式计算。 | | | | | | | | | |

$$a(N) = \{(PS \times 29.376) \times 1.03\} - 31.7$$

$$a(M) = \{(PS \times 35.202) \times 0.97\} - 31.7$$

$$b = x - \{PS \times 5.055 + (a + 31.7) \times 0.1405 - 4.5\}$$

$$c = x - \{PS \times 5.055 + (a + 31.7) \times 0.1405 - 4.5 + 90.5\}$$

图表和计算方法中的字母代表下述含义。

PS: 对角测量的屏幕尺寸

a: 屏幕和镜头中心之间的距离

b: 地板和镜头中心之间的距离

c: 地板和投影机调节器之间的距离

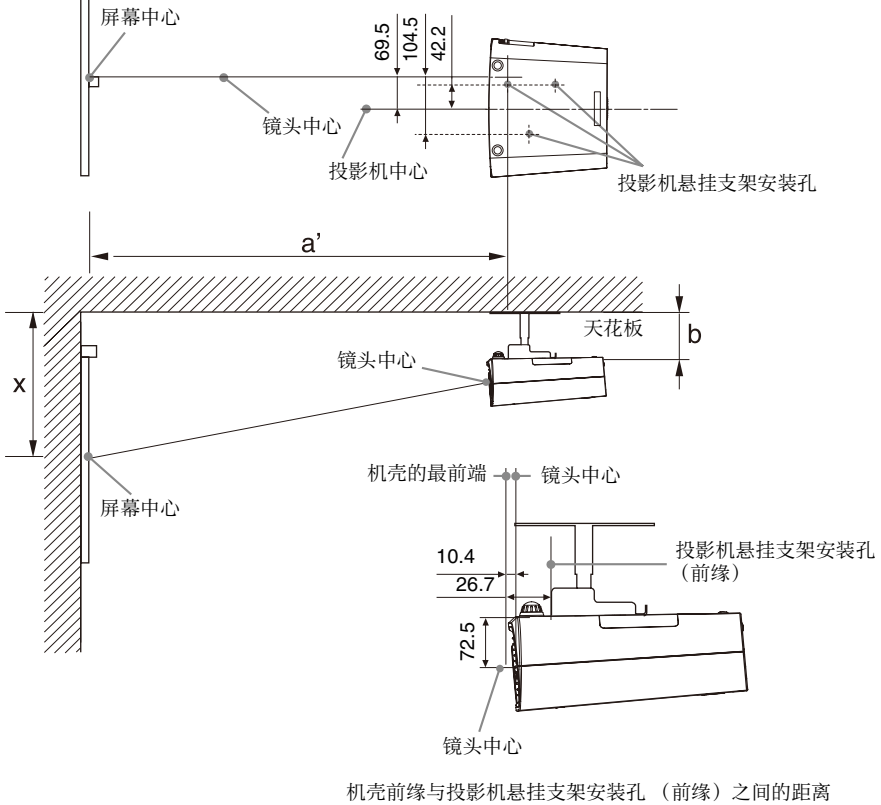
x: 任意

N: 最小

M: 最大

天花板安装（前面投影）

设置本装置以使其底部与天花板平行。垂直梯形失真校正功能已执行。



机壳前缘与投影机悬挂支架安装孔（前缘）之间的距离

单位：毫米

本节举例说明如何在天花板上安装投影机。

在天花板上安装投影机时，请使用 Sony 公司推荐的投影机悬挂支架。

有关天花板安装，请向 Sony 公司专业技术人员咨询。

有关安装测量数据请参见第 52 页上的图表。

图示中的字母代表下述距离。

a' ：本投影机底面上的投影机悬挂支架安装孔（前缘）与屏幕中心之间的距离

b ：本投影机底面上的投影机悬挂支架安装孔（前缘）与天花板之间的距离

x ：天花板和屏幕中心之间的距离

其它

| | | | | | | | | | | | | |
|------------------------|----------|------------------|------------------|------------------|-------------------|-------------------|-------------------|-------------------|-------------------|-------------------|-------------------|-------|
| PS (cm) (英寸) | | 102 40 | 152 60 | 203 80 | 254 100 | 305 120 | 381 150 | 457 180 | 508 200 | 635 250 | 762 300 | |
| a' | N | (mm) | 1200 | 1800 | 2410 | 3010 | 3620 | 4530 | 5440 | 6040 | 7560 | 9070 |
| | M | (mm) | 1350 | 2040 | 2720 | 3410 | 4090 | 5120 | 6140 | 6830 | 8540 | 10250 |
| x | | (mm) | 根据以下的公式计算。 | | | | | | | | | |
| b | | (mm) | 任意 | | | | | | | | | |

$$a'(N) = \{(PS \times 29.415) \times 1.03\} - 32.0 + 16.4$$

$$a'(M) = \{(PS \times 35.283) \times 0.97\} - 32.0 + 16.4$$

$$x = b + \{PS \times 5.073 + (a' + 32.0 - 16.4) \times 0.07344 - 2.3 + 72.5\}$$

图表和计算方法中的字母代表下述含义。

PS: 对角测量的屏幕尺寸

a': 本投影机底面上的投影机悬挂支架安装孔（前缘）与屏幕中心之间的距离

b: 本投影机底面上的投影机悬挂支架安装面与天花板之间的距离

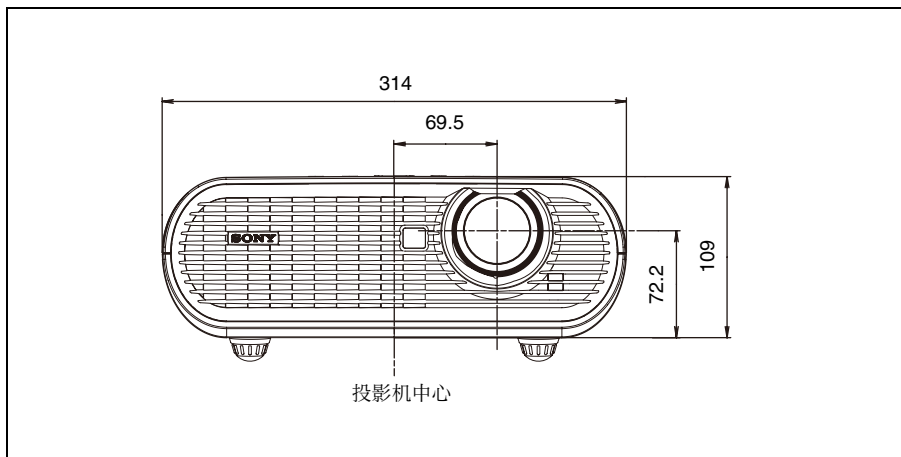
x: 天花板和屏幕中心之间的距离

N: 最小

M: 最大

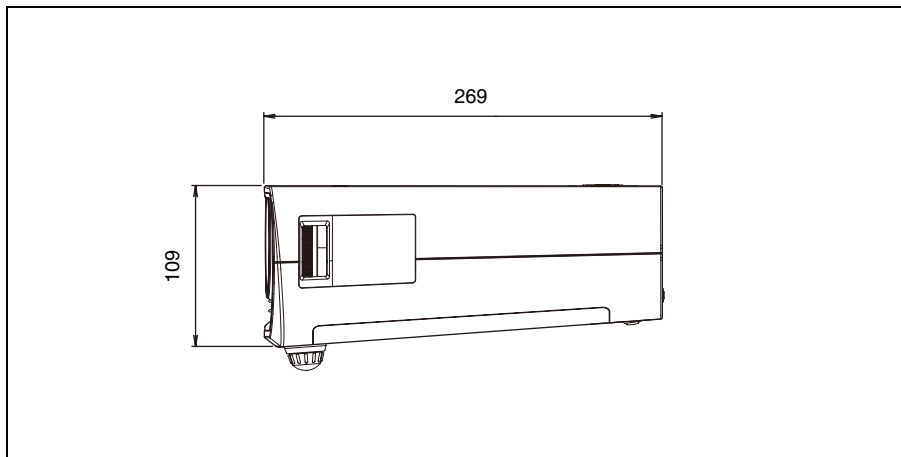
尺寸

前面

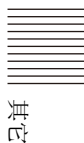


单位: 毫米

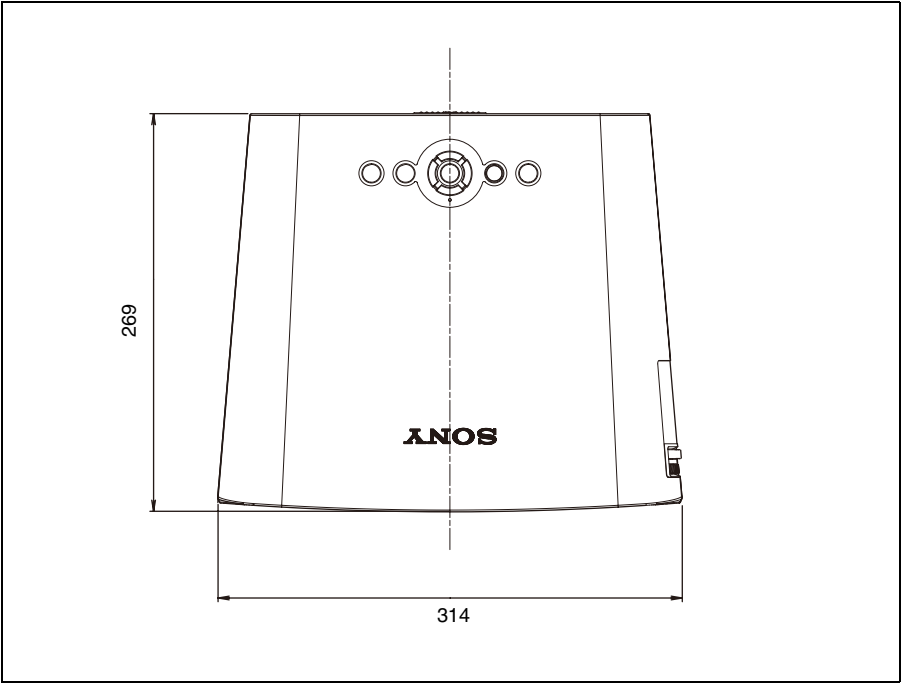
侧面



单位: 毫米



顶部



单位：毫米

索引

A

| | |
|--------------|------------|
| 安全锁 | 10, 23, 34 |
| 安全销 | 10 |
| 安装 | 15 |
| 不当安装 | 5 |
| 不合适的条件 | 6 |
| 注意事项 | 5 |

B

| | |
|----------|----|
| 背景 | 34 |
|----------|----|

C

| | |
|-----------------|----|
| CC 显示 | 32 |
| 菜单 | |
| 安装设定菜单 | 34 |
| 菜单设定菜单 | 33 |
| 操作设定菜单 | 31 |
| 清除菜单显示 | 26 |
| 使用菜单 | 25 |
| 输入设定菜单 | 29 |
| 图像设定菜单 | 27 |
| 信息菜单 | 36 |
| 菜单位置 | 33 |
| 彩色制式 | 31 |
| 尺寸 H | 29 |
| 重设 | |
| 重设项目 | 26 |
| 重设投影灯操作时间 | 32 |
| 垂直梯形失真校正 | 34 |

D

| | |
|-----------|----|
| DDE | 28 |
| 电池 | 14 |
| 点相位 | 29 |
| 电源 | |
| 打开 | 18 |
| 对比度 | 27 |

F

| | |
|-------------------------------------|----|
| fH (Horizontal Frequency, 行频) | 36 |
| fV (Vertical Frequency, 场频) | 36 |
| 发表 | 24 |
| 翻转图像 | 34 |

G

| | |
|---------------|----|
| 高海拔高度模式 | 34 |
|---------------|----|

| | |
|-------------|----|
| 更换投影灯 | 38 |
| 故障排除 | 41 |
| 规格 | 44 |

J

| | |
|------------|----|
| 伽玛模式 | 27 |
| 节电模式 | 31 |
| 镜头 | 10 |

K

| | |
|--------------------|----|
| 空气滤网 | 40 |
| 控制器的位置和功能 | |
| 顶部 / 右侧 / 前面 | 9 |
| 后面 / 底部 | 9 |
| 控制面板 | 11 |
| 连接器面板 | 12 |
| 遥控器 | 13 |

L

| | |
|-------------|----|
| 连接电脑 | 16 |
| 连接录像机 | 17 |
| 亮度 | 27 |

M

| | |
|-------------|----|
| 面板键锁定 | 32 |
|-------------|----|

P

| | |
|------------|----|
| 屏幕尺寸 | 15 |
|------------|----|

Q

| | |
|------------|----|
| 起始影像 | 33 |
|------------|----|

R

| | |
|-------------------|----|
| RS-232C 连接器 | 46 |
| 锐度 | 27 |

S

| | |
|-----------------|----|
| 色彩 | 27 |
| 色调 | 27 |
| 色温 | 27 |
| 摄影灯模式 | 34 |
| 数码变焦功能 | 24 |
| 输入 A 信号选择 | 31 |
| 随机附件 | 45 |

T

| | |
|------------|----|
| 调整图像 | 27 |
| 投影 | 18 |

其它

| | |
|---------------|----|
| 投影灯操作时间 | 36 |
| 图像模式 | 27 |

X

信息目录

| | |
|------------|----|
| 警告 | 43 |
| 注意 | 43 |
| 选购附件 | 45 |

Y

| | |
|-----------------|----|
| 遥控器 | 13 |
| 控制器的位置和功能 | 13 |
| 前遥控检测器 | 9 |
| 移位 | 29 |
| 音量 | 28 |
| 预设存储器号码 | 30 |
| 语言 | 33 |
| 选择菜单语言 | 21 |

Z

| | |
|---------------------|----|
| 针脚分配 | 45 |
| 直接电源开启 | 34 |
| 直接电源开启 / 关闭功能 | 24 |
| 智能 APA | 31 |
| 状态 | 33 |
| 自动输入搜索 | 31 |
| 纵横比 | 29 |

制造商：

索尼（中国）有限公司

地址：北京市朝阳区东三环北路霞光里 18 号佳程大厦 A 座 25 层

产地：江苏

企业标准编号：Q/CYSNC033

出版日期：2009 年 1 月

<http://www.sony.com.cn/>

Printed in China