

# ViewSonic®

**VNB102P**  
**NetBook**

- User Guide
- 使用手册 (简中)



**Model No. : VS13261**

# 使用注意事项

请仔细阅读使用注意事项。请遵照产品说明书的警告标志和提示说明进行操作。

1. 清洁电脑前请先关机，并移开电源适配器及内部电池。请勿使用任何化学清洁剂擦拭液晶显示屏。
2. 连接电源适配器使用时，应遵照各机器额定输入电压电流标示，使用相符的电源适配器，请勿使用非本产品配备的任何电源适配器。
3. 开机前，请检查各项外围设备是否都已经连接妥当。
4. 在安装或是移除不支持热插拔的外设时，请先关闭电源。
5. 不可丢掷电脑及相关组件，应将电脑放置在稳定的桌面及小孩拿不到的地方。
6. 请勿试图拆开机器，非专业人员自行拆开机器可能造成机器故障，并丧失保修权益。
7. 电池更换不当会有爆炸的危险，请使用厂家配套的同类型电池来更换。
8. 电池内部有少许有害物质，请勿任意丢弃，请将损坏或废置的电池，依照废弃物管理办法回收处理。
9. 请勿将电脑放置在阳光直接照射的地方，以避免电子零件提早老化。
10. 避免在灰尘飞扬或是环境脏乱的场所使用电脑（灰尘容易引起系统故障）。
11. 避免将电脑放置在磁性物质附近（譬如音箱及电视等）；软盘请勿放置在电脑前面及上方，以避免电磁效应造成软盘资料流失。
12. 请勿将电脑放置在过冷（5°C以下）或过热（35°C以上）的环境中，否则可能导致无法正常开机运行。
13. 建议使用电脑时环境温度勿超过摄氏35度。
14. 当电脑正常运行或充电时，会将系统正常散发的热量散逸到表面，电源适配器在正常使用时仍可能发出高热，因此请勿将电脑及电源适配器长时间放置在膝上或是身体的任一部位，以避免高温可能造成的身体不适。
15. 请勿将任何物品塞入电脑机件内，以避免引起机件短路或是电路损毁。请勿泼洒任何液体到本产品上。
16. 请勿在硬盘尚在运行时移动电脑，需要带着电脑在家或是办公室走动的时候，电脑必须是在待机或是休眠的状态。
17. 硬盘最脆弱的时候是在开机及关机的時候。建议关机后等待约三十秒再移动电脑。
18. 请注意携带电脑所使用的背包必须具备防碰撞的缓冲衬垫，放置电脑时请勿放置过多物件，避免压坏电脑液晶显示屏。
19. 定期备份硬盘内的重要数据，可降低因硬盘损坏所造成的不便与伤害。
20. 定期更新主机的固件及驱动程序，以保持您的电脑获得最佳的兼容性与稳定性。

# 中国电子信息产品污染控制标识要求

本产品有毒有害物质或元素的名称及含量标识如下表：

部件名称	中国电子信息产品污染控制标识要求					
	铅 (Pb)	镉 (Cd)	汞 (Hg)	六价铬 (Cr(VI))	多溴联苯 (PBB)	多溴二苯醚 (PBDE)
结构件 - 塑胶	○	○	○	○	○	○
结构件 - 五金	×	○	○	○	○	○
垫片	○	○	○	○	○	○
连接线	○	○	○	○	○	○
说明书及贴纸	○	○	○	○	○	○
扬声器	○	○	○	○	○	○
鼠标板	○	○	○	○	○	○
微型键盘	○	○	○	○	○	○
液晶屏	×	○	○	○	○	○
线路板	×	○	○	○	○	○
CPU	×	○	○	○	○	○
锂电池	○	○	○	○	○	○
电源适配器	×	○	○	○	○	○
*摄像头模组	×	○	○	○	○	○
*硬盘	×	○	○	○	○	○
*内存条	×	○	○	○	○	○
*无线网卡	○	○	○	○	○	○
*天线	×	○	○	○	○	○
*风扇	×	○	○	○	○	○

○：表示该有毒有害物质在该部件所有均质材料中的含量均在《电子信息产品中有毒有害物质的限量要求标准》标准规定的限量要求以下。

×：表示该有毒有害物质至少在该部件的某一均质材料中的含量超出SJ/T11363-2006《电子信息产品中有毒有害物质的限量要求》规定的限量要求。

## 环保使用期限说明



此电子信息产品在说明书所述的使用条件下使用本产品，含有的有毒有害物质或元素不致发生外泄，不致对环境造成污染或对人身、财产造成严重损害的期限为10年。

## 版权信息

版权所有© ViewSonic® Corporation, 2009。保留所有权利

Microsoft®、Windows®、Windows® NT 和Window® 徽标是Microsoft® Corporation 和美国和其它国家的注册商标。

ViewSonic®、三鸟徽标、OnView®、ViewMatch™和ViewMeter®是ViewSonic® Corporation 的注册商标。

Intel®, Pentium®, 和 Atom™ 均为 Intel® Corporation 的注册商标。

免责声明：ViewSonic Corporation 将不对此文档中出现的技术、编辑错误或疏忽负责；也不对因提供本材料、或因产品的性能以及使用此产品造成的偶发或引发的损失负责。鉴于产品的不断改进，ViewSonic Corporation 保留修改产品规格权利，恕不另行通知。此文文件中的内容可能不在通知用户的情形下进行更改。

未经Viewsonic Corpoation 事先书面许可，不得为任何目的、以任何方事复制、翻版或传拨此文案的任何部份。

## 产品注册

为满足您未来的需要并使您在第一时间内收到附加产品信息，请在以下因特网地址注册您产品：[www.viewsonic.com](http://www.viewsonic.com)。您也可以使用ViewSonic 向导光盘来打印注册表，填写后可将其邮寄或传真至ViewSonic。

### 请您记录

产品名:	VNB102P ViewSonic 10" NetBook
型号:	VS13261
文档号:	VNB102P-1_UG_SCH Rev. 1A 11-24-09
序列号:	_____
购买日期:	_____

### 产品寿命结束后的处理方法

ViewSonic 非常关心对环境保护。请在产品使用寿命结束时对其进行正确处理。您当地的产品处理公司会提供有关正确处理的信息。关于资源回收的事宜，请参考以下网址：

1. 美国：[www.viewsonic.com/company/green/recycle-program/](http://www.viewsonic.com/company/green/recycle-program/)
2. 欧洲：[www.viewsoniceurope.com/uk/support/recycling-information/](http://www.viewsoniceurope.com/uk/support/recycling-information/)
3. 台湾：[recycle.epa.gov.tw](http://recycle.epa.gov.tw)

## 图标的含义



小心注意：因不当操作可能造成对人体以及产品的伤害，特别提出来警告用户，此部分请务必多看一眼，并谨记在心。



重点说明：标示出重点信息，一般注意事项，名词解释，个人电脑使用常识，参考信息等。

# 目录

## 外观介绍

1-1 上视图 .....	1
1-2 后视图 .....	2
1-3 底视图 .....	3
1-4 左视图 .....	4
1-5 右视图 .....	4

## 设置您的电脑 .....

5

2-1 电池的安装与取出 .....	5
2-2 接上电源 .....	7
2-3 开机 .....	7
2-4 紧急关机 .....	8

## 触摸板的使用 .....

9

3-1 介绍触摸板 .....	9
3-2 单击/单点 .....	9
3-3 双击/双点 .....	9
3-4 拖曳 .....	9

## Netbook 常见问题解析 .....

10

## 技术规格 .....

12

## 客户支持 .....

13

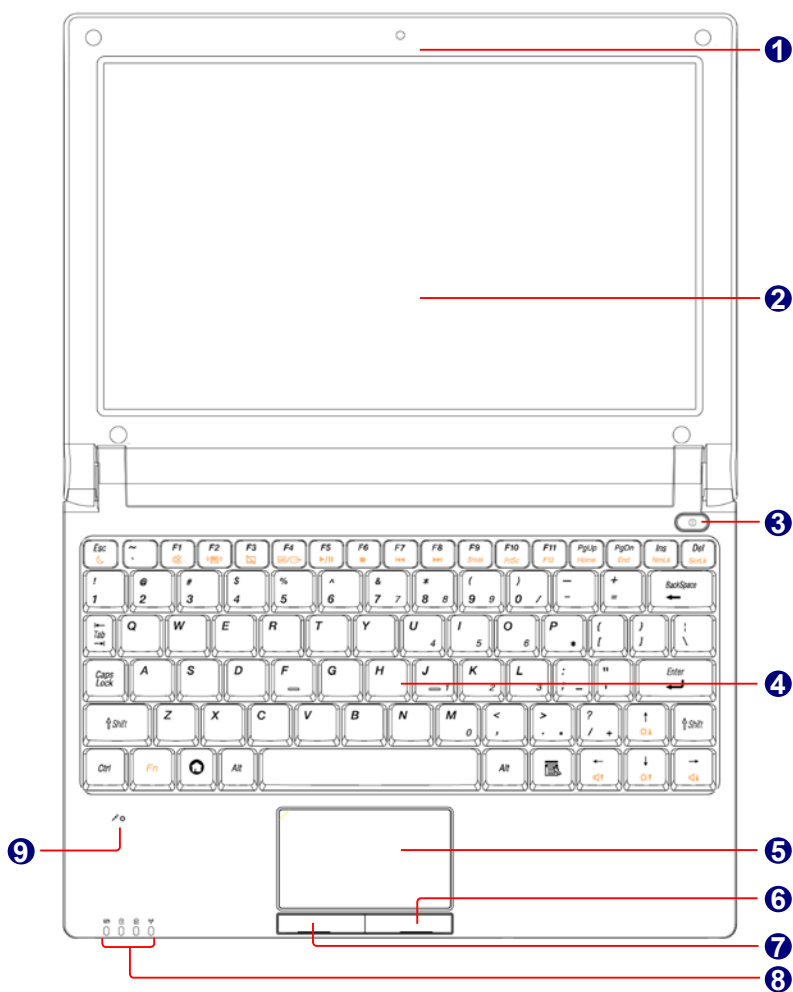
## 有限担保 .....

14

# 外观介绍

Netbook是一款操作简单且轻巧的携带型电脑，具备直观的图象化界面与完整的无线网络连接能力，可随时连接无限网络上网，无论何时何地都可轻松使用。以下介绍产品各部位的功能。

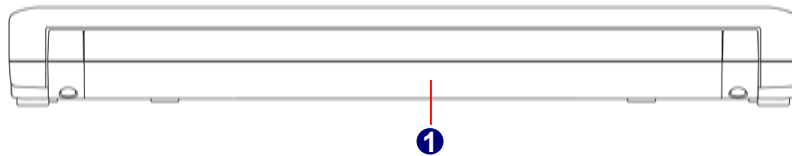
## 1-1 上视图



您的Netbook键盘可能会因为购买的地区或是国家不同而有所差异。

编号	功能	详细说明
1	CCD摄影头	具备录像或拍照的功能
2	LCD彩色液晶屏幕	Netbook屏幕
3	电源按钮	开启或关闭电脑电源的按钮
4	键盘	用来控制Netbook各种功能的输入设备
5	触摸板	和鼠标的功能相同，用来控制电脑光标
6	触摸板右键	与鼠标的右键功能相同
7	触摸板左键	与鼠标的左键功能相同
8	电脑状态指示灯	从左到右依次为： 电源图示 Num Lock键图示 大写键图示 无线网络图示
9	麦克风	Netbook内置的麦克风

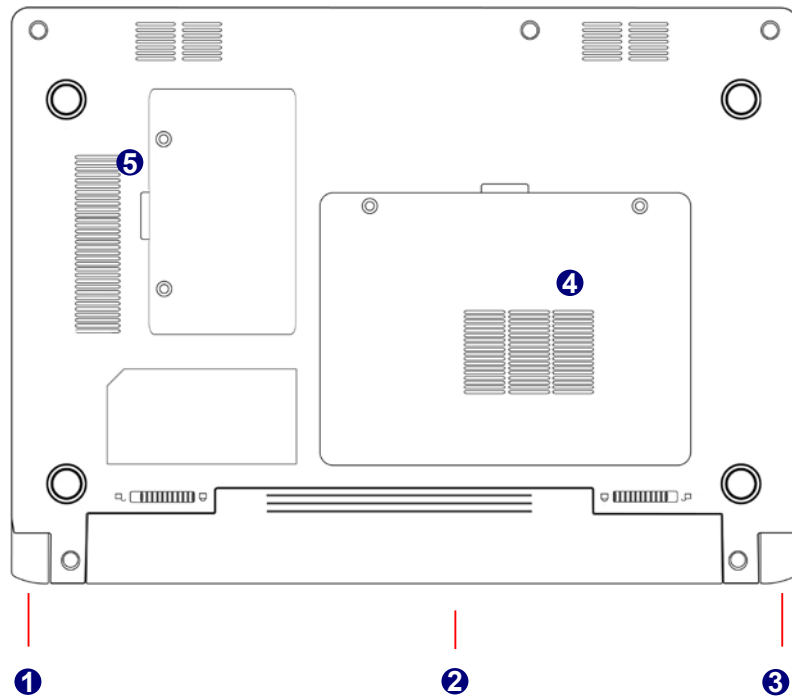
## 1-2 后视图



编号	功能	详细说明
1	电池	可抽换式电池，供给电脑电源。



## 1-3 底视图

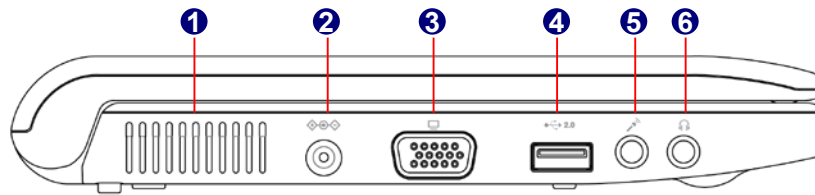


编号	功能	详细说明
1	电池锁定开关	向内拨是锁定电池，向外拨是解除锁定
2	充电电池	可抽换式电池，供给电脑电源
3	电池弹簧开关	向外拨后，将电池抽出即可卸载
4	硬盘保护盖	保护盖用来保护硬件，打开后可更换设备
5	内存保护盖	保护盖用来保护内存，免于受到外力损害



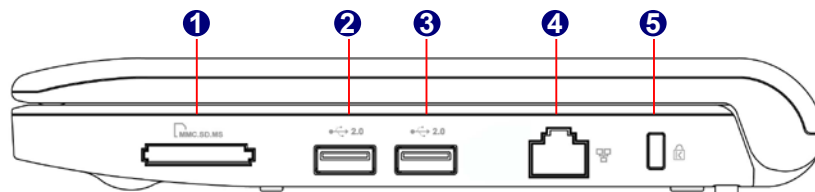
当电脑正常运作或充电时，Netbook内部会发热，并且由散热系统将热散发到机体背面，而变压器在正常使用的时候仍可能发出高热，因此，在使用时，请勿将Netbook及变压器长时间的放置在膝盖上或是任何一个部位。并避免在柔软材质（例如：沙发）的表面上使用Netbook，以免柔软材质挡住散热孔，影响散热。

## 1-4 左视图



编号	功能	详细说明
1	散热孔	Netbook电脑散热孔
2	电源插孔	连接外接式电源变压器
3	VGA外接模拟信号接口	连接外接显示器
4	USB端口	连接USB2.0设备
5	麦克风	连接外接式麦克风
6	耳机	连接外接式耳机

## 1-5 右视图



编号	功能	详细说明
1	多功能读卡机	支持MMC/SD/MS内存卡
2	USB端口	连接USB2.0设备
3	USB端口	连接USB2.0设备
4	网络插孔	RJ-45一般网络插孔
5	防盗锁槽	可连接防锁槽

# 设置您的电脑

## 2-1 电池的安装与取出

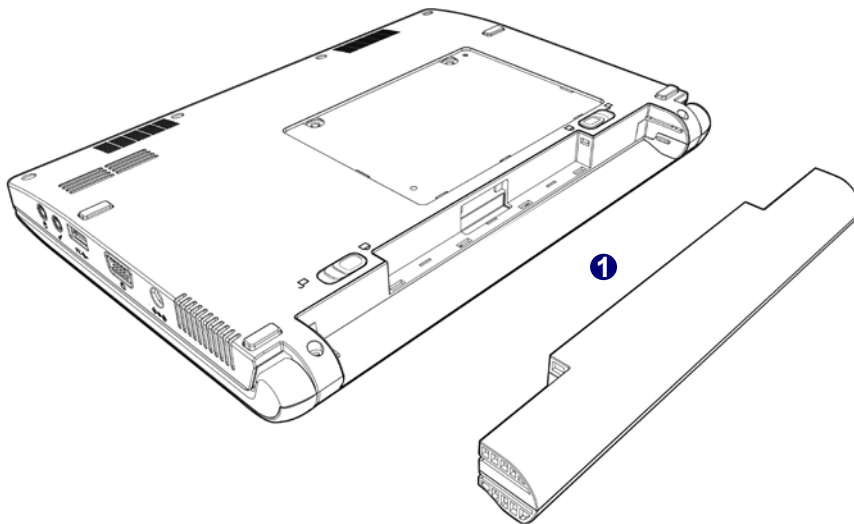
在使用Netbook前，请先安装电池，并接上外接的电源变压插头，Netbook的电源来源有两种，使用外接式电源变压插头与电池供应，通常在室内的办公区域使用时，建议您尽量采用连接电源变压插头使用，外出时，若无插座环境，则使用电池。

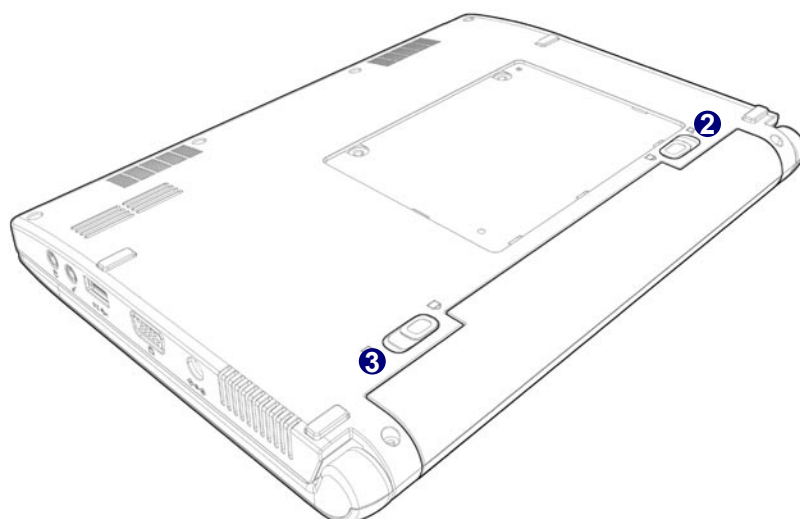
### 安装电池

步骤 1: 将Netbook的底部朝上，并将电池的背面也朝上，并且将电池金属接点的那面朝向Netbook的电池凹槽，沿着电池的轨道平行缓缓的推入。

步骤 2: 让Netbook的电池金属接点完全没入Netbook主机的凹槽，当电池推到底后，会发出[喀]一声，电池弹簧开关就会自动弹回原位，此时电池已固定在Netbook主机上了。

步骤 3: 再将电池锁定开关轻往内推，即可将电池锁住。



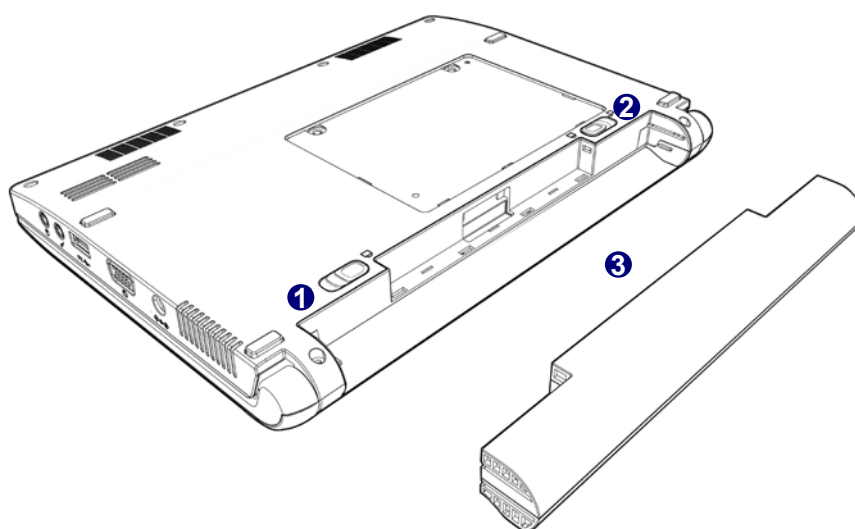


## 取出电池

步骤 1: 将Netbook关机，移除所有连接线及装置。

步骤 2: 将Netbook的底部朝上，将电池锁定开关往外推，以解除锁定。

步骤 3: 将电池弹簧开关往外拨并用手指固定，同时使用另一只手将电池往外拉出，即可将电池抽出。

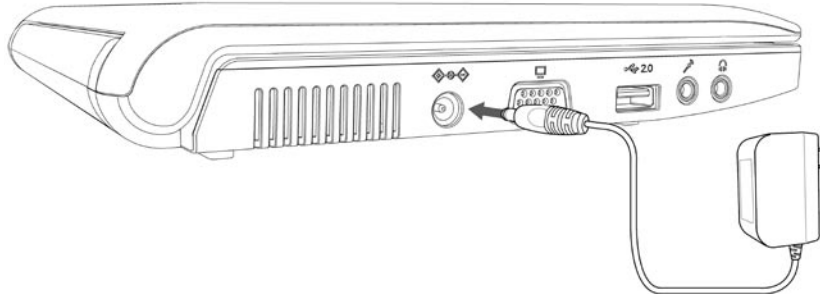


当您的Netbook在启动状态时，请勿将电池拔除，否则可能会导致硬盘数据损毁。

## 2-2 接上电源

步骤 1: 将电源变压插头的圆头端插入Netbook左侧的充电插孔。

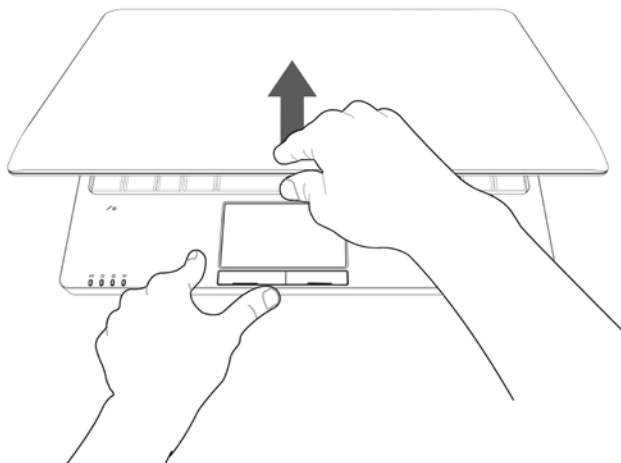
步骤 2: 将电源变压插头的另一端插入电源插座上。



要插入电源插座的电源线接头，会随着各个地区或国家而有所不同。您的Netbook随机都会附上适合的插座，请使用该转接头来连接电源，本示意图与您包装盒中的接头可能不尽相同，只供参考。

## 2-3 开机

步骤 1: 打开您的Netbook屏幕。



步骤 2: 按下电源按钮来开机。



## 2-4 紧急关机

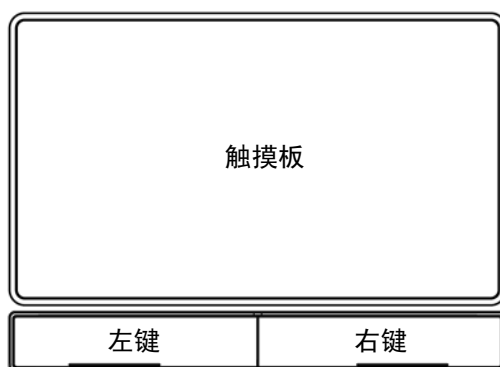
当Netbook无法以一般的方式来正常关机时，请按住电源按钮不放，直到您的Netbook关机为止。

# 触摸板的使用

## 3-1 介绍触摸板

触摸板的功能相当与一般的鼠标，借由感应手指触摸板的压力，以产生压力来定位光标与下达指令。

触摸板的工作区域可以感应手指移动，用一只手指的指腹轻轻移动手指即可移动窗口上的光标位置，其下方的按键，左边相当与鼠标的左键，可用来点击窗口上的功能或运行程序。



## 3-2 单击/单点

若要选取特定窗口功能或是按下按键图示时，在触摸板上移动手指，并将光标移动至要选取的窗口或按键图示上，此时用手指点一下触摸板，即可执行动作，这个动作相当于按下鼠标左键，或者是按下触摸板的左键，也可执行。

## 3-3 双击/双点

若要打开某个文档或文件时，在触摸板上移动手指，并将光标移动至要打开的文档或文件图示上，快速连续的使用手指点二下触摸板，即可执行动作，这个动作相当于连续按下鼠标左键二次，或者是连续按下触摸板的左键二次，也可执行。

## 3-4 拖曳

在触摸板上移动手指，并将光标移动至要拖曳的目标上，用另一只手指按住左键不放，同时移动光标位置，移到您想要的位置上，放掉左键，即可完成拖曳，同样的，您也可以在欲拖曳的物件上点二下触摸板且第二下手指不离开触摸板，即可利用一只手完成拖曳的动作。

## 组合按键的使用

下面将详细介绍此Netbook一些组合按键的使用方法。

组合键	功能描述
Fn + F1	开启/关闭WWAN
Fn + F2	开启/关闭无线网络收发功能。
Fn + F3	开启/关闭触摸板功能
Fn + F4	切换显示模式
Fn + F5	开启/关闭音乐
Fn + F9	可中止某些程式的执行
Fn + F10	进行屏幕截图功能，并会自动弹出“屏幕截图工具”应用程序
Fn + F11	软功能键，Windows office程式下按此键，进入另存为对话框
Fn + Page Up	将光标移到当前行左端
Fn + Page Down	将光标移到当前行右端
Fn + Ins	开启/关闭"Number Lock" 功能
Fn + Del	开启/关闭"Scroll Lock" 功能
Fn + Esc	进入S3省电模式
Fn + ↑(向上箭头)	提高屏幕显示亮度
Fn + ↓(向下箭头)	减低屏幕显示亮度
Fn + ←(向左箭头)	降低系统声音
Fn + →(向右箭头)	增大系统声音



## Viewsonic 系统还原DVD/ 磁区

您的计算机支持系统还原功能。此功能可让您将系统回复到工厂预设状态。

若您遇到以下某一种状况，您可以执行还原DVD，或者由指定磁区将系统回复到工厂预设状态。

1. 系统或硬件故障发生。
2. 需要将系统回复至工厂预设状态。
3. 忘记系统密码。

### 4-1 执行还原DVD

您需将外接DVD 光学装置接上计算机才能使用**还原DVD**。

1. 确认外接USB DVD光学装置已接上计算机。
2. 启动您的计算机，然后按 **<del>** 以进入系统设定程序(BIOS)。
3. 使用方向键进入「**Boot**」菜单。
4. 在「**Boot**」菜单内将**光学装置**（确认**还原DVD**已插入）设为第一优先开机装置(使用上下方向键来选择装置，然后使用**<+>** 或**<->** 键上下移动装置来变更装置顺序)。
5. 由「**Exit**」菜单选择「**Save and Exit Setup**」（或者按**<F10>**），然后按**<Enter>** 以离开系统设定程序(BIOS) 且重新启动计算机。
6. 确认**还原DVD**已插入外接DVD 光学装置。
7. 在计算机启动的过程中，当您看到 “**Press any key to boot from CD or DVD**” 一讯息时，请按任一键。
8. 当「**Recovery System**」讯息出现时，按「**回复到工厂默认值**」（按钮）。
9. 然后，一个「**最后确认**」提示画面会出现在屏幕上，要您确认您知道所有的磁区与资料会被删除(若您需要备份资料/ 磁区，按「**No**」来离开，然后在再执行**还原DVD**前备份好所有资料)。
10. 若您确认您要删除所有的资料与磁区，按「**Yes**」。
11. 工具程序会加载组件且还原过程即会开始（注意，在系统还原过程中键盘与鼠标会暂时被锁定）。
12. 当还原过程结束，计算机会重新启动。
13. 取下外接DVD 光学装置，然后启动计算机。
14. 您然后会需要输入您的国别与区域偏好设定、密码等等。
15. 在系统个别化您的设定前一个简短的介绍影片会出现。
16. 当系统还原动作结束后，您即可以复制回您已备份的资料。

### 4-2 系统还原磁区

另一选择，您可以使用指定磁区来将系统回复到工厂预设状态。

1. 启动您的计算机，然后在开机测试(POST) 进行中按**<F3>**。
2. 当「**Recovery System**」讯息出现时，按「**OK**」（按钮）。
3. 依照以上步骤**9**至步骤**16**的说明指示继续进行安装动作。

## Netbook 常见问题解析

1. 问：硬盘是否有防震设计？  
答：有。
2. 问：内存能扩充吗？  
答：不能。
3. 问：是否可以调节显卡共享内存的大小？  
答：不可以。
4. 问：是不是可以安装Vista系统？  
答：不支持。
5. 问：电池的使用时间大约多久？  
答：正常使用约2-3小时，具体需根据电脑工作量大小而定。
6. 问：左下角灯的功能介绍  
答：从左到右依次是：  
第一个灯涉及到电池是否在充电中。  
第二个灯意思是小键盘功能是否开启。  
第三个灯意思是大写键功能是否开启。  
第四个灯意思是无线网络功能是否开启。
7. 问：触摸板无法正常工作  
答：请先查看触摸板功能是否已经开启。
8. 问：无线网卡无法正常工作  
答：请先查看无线网卡功能是否已经开启。
9. 问：SD读卡器无法正常使用  
答：请先确认SD读卡器规格是否是3-in-1 MS/SD/MMC，其次是SD卡金属针脚面是否朝下接入或重新插拔。
10. 问：安装Windows XP系统时驱动怎样获得？  
答：光盘内附Windows XP驱动。
11. 问：在Windows XP系统中如何查看系统配置？  
答：请单击桌面“我的电脑”查看或使用CPU-Z等系统工具软件查看。

12. 问：无线网卡无法分配IP地址如何处理？

答：此情况与Windows XP优化版本的设置有关。请使用完整版本，并注意优化配置的选项，非完整版本可能导致系统运行不正常。

13. 问：在Windows XP系统下要取出运行中的SD卡，选择“安全移除硬件”后取出SD卡，再次插入SD卡发现检测不到SD卡，这是怎么回事？

答：此为正常现象。读卡器设计是热插拔使用，若需移除不需要选择“安全移除硬件”。如果发生此现象只需重新开机后读卡器即可正常使用。

# 技术规格

<b>主要性能</b>		
CPU 类型	英特尔®凌动™处理器 N450/N470 (1.66GHz/1.83GHz, 667MHz FSB)	
CPU 功率消耗	最大2.5W	
内存容量 (#)	1GB	
内存类型	DDRII 533/667 MHz	
<b>存储性能</b>		
硬盘容量 (#)	160 GB	
<b>显示屏</b>		
屏幕尺寸	10.1" 英寸	
屏幕类型	TFT 液晶显示屏	
分辨率	1024X600 (WSVGA)	
<b>内建摄像头</b>		
像素	130万像素 (软件最大支援)	
<b>视频/音频</b>		
显存卡类型	英特尔® NM10	
音频系统	立体声	
<b>输入设备</b>		
鼠标描述	触摸板	
键盘描述	80 键键盘	
<b>环境要求</b>		
工作温度	5-35 °C	
工作湿度	20%-80%	
存储温度	-20-60 °C	
存储湿度	10%-90%	
<b>电能规格</b>		
适配器	AC 100~240V; DC 19V	
输出功率	≤40W	
电池类型	锂电池	
电池电压	11.1V	
<b>接口规格</b>		
网络接口	10/100/1000 Mb/Sec 以太网卡; 802.11 b/g/n 无线网卡	
音频接口	内置扬声器; 麦克风; 支持外接耳麦	
USB 接口	3个USB2.0	
SD 卡接口	支持SD / MS / MMC卡	
VGA 接口	D-15 Output	
<b>基本特征</b>		
重量	不带电池	约 1.0 Kg
	带硬盘和三芯电池	约 1.1 Kg
外形尺寸	253mm x 188mm x 28.1mm	

## 客户支持

关于技术支持或产品服务，请参照下表或洽询经销商。

注意：您需要提供产品序列号。

国家/地区	网站	电话	电子邮件
中国	<a href="http://www.viewsonic.com.cn">www.viewsonic.com.cn</a>	4008-988-188	<a href="mailto:service.cn@cn.viewsonic.com">service.cn@cn.viewsonic.com</a>
香港	<a href="http://www.hk.viewsonic.com">www.hk.viewsonic.com</a>	852 3102 2900	<a href="mailto:service@hk.viewsonic.com">service@hk.viewsonic.com</a>
澳门	<a href="http://www.hk.viewsonic.com">www.hk.viewsonic.com</a>	853 2870 0303	<a href="mailto:service@hk.viewsonic.com">service@hk.viewsonic.com</a>

# 有限担保

## VIEWSONIC® NETBOOK

### 担保范围:

ViewSonic 担保此产品在担保期内无材料和工艺方面的缺陷。如果产品在担保期内被确认为有材料或工艺方面的缺陷，ViewSonic 将修复此产品或以同型产品替换。替换产品或部件可能包含重新制造或整修的部件或组件。备用设备的保修服务，将依据客户原始有限保修协议规定的剩余时间。对于本产品中包括或客户安装的第三方软件，ViewSonic 不提供任何保修。

### 担保有效期:

ViewSonic NetBook 产品自客户第一次购买之日起提供 (1) 年零部件保修服务。

用户负责在提交返修设备之前备份所有数据。

ViewSonic 不承担任何数据丢失责任。

### 受保对象:

此担保仅对第一购买者有效。

不在担保范围内的事项:

1. 任何序列号被损毁、涂改或擦除的产品。
2. 由于以下原因造成的产品损坏、损伤或故障:
  - a. 意外事故、误操作、疏忽、失火、水灾、闪电或其它自然灾害、未经授权的产品修改或未遵循随产品提供的说明而造成的损坏。
  - b. 由于运输造成的损坏。
  - c. 移动或安装产品造成的损坏。
  - d. 产品外部原因所导致的损坏，例如电源波动或断电。
  - e. 使用不符合ViewSonic 技术规格的代用品或部件所致。
  - f. 正常磨损。
  - g. 与产品缺陷无关的其它原因所致。
3. 任何一款展示的产品都有一项条件通常称为“图像烧伤”，当静态图像在显示器上超长时间显示时，便会出现这种现象。
4. 移除、安装、单程运输、保险、以及设置服务费用。

### 如何获得服务:

1. 有关如何在担保期内获得服务的信息，请与 ViewSonic 客户支持联系（请参阅客户支持书页）。到时您需要提供产品的序列号。
2. 想要获取担保服务，您需要提供(a) 标有日期的原始购买单据、(b) 您的姓名、(c) 您的地址、(d) 对故障的描述、(e) 产品序列号。
3. 以预付运费的方式将产品装在原包装箱内送到或运至经ViewSonic 授权的服务中心或ViewSonic。
4. 有关其他信息，请和您最近的Viewsonic分公司或者代表处联系。

**隐含担保的限制:**

除了此文中的担保，不提供任何其它明文规定或隐含的担保，包括适销性和特殊目的的适用性隐含担保。

**损失免责条款:**

ViewSonic 的责任仅限于承担修复或替换产品的费用。ViewSonic 将不负责承担:

1. 由此产品缺陷引起的任何财产损失、由于本产品的不便引起的损失、使用本产品引起的损失、时间损失、利润损失、商业机会损失、商誉损失、业务关系损失、其它商业损失，即便已被提醒会造成这样的损失时ViewSonic 也不负责。
2. 任何其它损失、意外的天气、继发性的或其它损失。
3. 任何他方对客户提出的索赔。
4. 被未经ViewSonic 授权的任何个人修复或试图修复过。

**州法律的效力（美国）:**

此担保为您提供特定的法律权利，但您可能因为所在州的不同而享有不同的权利。一些州不允许隐含担保限制和/ 或不允许意外或继发性损失免责，所以以上限制和免责条款可能不适用于您。

**美国和加拿大以外地区销售的产品:**

有关在美国和加拿大以外地区销售的ViewSonic 产品的担保和服务信息，请与ViewSonic 或您本地的ViewSonic 代理商联系。

中国大陆（香港、澳门、台湾地区除外）产品保修期限按照产品保修卡相关保修条款执行。

对于欧洲和俄罗斯的用户，可以在[www.viewsoniceurope.com](http://www.viewsoniceurope.com) 的Support/Warranty Information（支持/ 保修信息）部分了解详细的保修信息。



**ViewSonic®**