



更多音乐  
更多乐趣  
音悦汇

Model:  
**V65V2.0**

01

感谢您选购蓝魔音悦汇V65v2.0数码播放器。由表希望您使用惬意。本说明书将详细介绍产品的各项功能,让您充分领会产品的各项功能如何使用。请您在使用产品之前阅读完本说明书,快速掌握本机的各项功能使用和注意事项。

### 主要性能

- 4.3英寸LCD高清触摸屏, 480\*272分辨率高清晰显示。
- 支持MP3、WMA、AAC、OGG、WAV、FLAC、APE格式音乐播放,支持歌词显示。
- 支持播放MKV、TS、WMV、ASF、RMVB、RM、AVI、FLV、MPG、DAT、VOB、MP4、M4V、MOV、3GP等格式视频,最高可达1080P;支持SRT/SMI/ASS等格式字幕。
- 支持外响功能。
- 扩展TF卡功能。
- 支持视频输出到电视。
- 支持自动浏览JPG、BMP、PNG、GIF格式图片。
- 高速USB2.0传输。
- 支持TXT、PDF格式电子书阅读功能。
- 节能设置,背光亮度可自由调节,还可设置自动关机、自动关屏、自动睡眠。

02

- 录音功能,录音格式MP3、WAV和WMA。
- 支持简体中文、ENGLISH、繁体中文等多国语言。
- 支持Win2000、Win XP、Vista、Win7系统。
- 支持多任务功能,例如您能看电子书同时听音乐。
- 支持固件升级,功能更新。
- 移动硬盘功能。

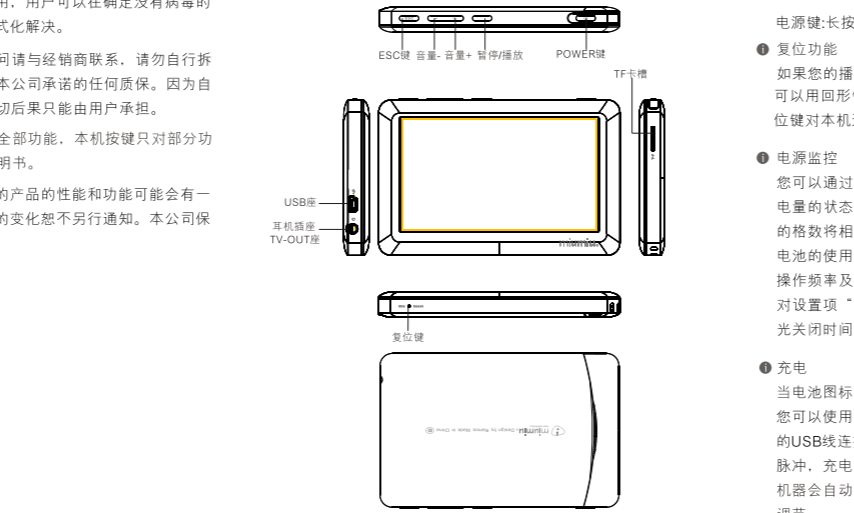
03

### 注意事项

- 本手册包含重要的安全措施和正确使用产品的信息,请在使用该产品之前仔细阅读该手册。
- 请勿在特别冷、热、多尘和潮湿的环境中使用本机。
- 请避免摔落或剧烈碰撞本产品,避免TFT屏受到剧烈碰撞,否则可能导致TFT屏损坏或显示不正常。跌落或撞击所导致的后果由用户承担。
- 电池的寿命可能会随使用条件和使用环境的不同而有所不同。
- 本机在格式化或正在进行上传下载时请不要突然断开连接,否则可能导致故障发生。
- 不要使用酒精、稀释剂或其他化学试剂擦洗产品表面,以避免产品表面腐蚀损坏。
- 本机在充电过程中会略有升温(但不会很烫)属于正常现象,不会影响用户使用。
- 对于因为产品损坏、维修或其他原因造成的抹除内存资料损失,本公司概不负责。请用户遵照使用手册进行操作,并及时备份重要数据。
- 因容量计算方式不同,播放器系统固件及Flash存储器的FAT分区表占用一定的空间,本机识别的内存容量与Pc连接后显示的内存容量会有一定的出入,具体要视机器采用的固件版本及Flash类别而定。

04

### 外形及按键



### 基本操作

- 电源键功能: 电源键:长按3秒可开/关机;短按屏保,再次短按唤醒。
- 复位功能: 如果您的播放器在使用过程中出现死机等不正常情况,可以用回形针插进机身的RESET孔按动里面隐藏的复位键对本机进行复位。
- 电源监控: 您可以通过本机屏幕右上角的电池图标随时监控电池电量的状态,随着机器使用时间的增加,电池图标中的格数将相应减少,电量快耗尽时,机器自动关机。电池的使用时间与播放文件的类型、屏幕的显示状态、操作频率及音量的大小有关。您可以进入系统管理中对设置项“屏幕”和“省电”对LCD的背光亮度和背光关闭时间进行合理的设置以节省电量。
- 充电: 当电池图标格数显示为空时,请及时充电。您可以使用本公司认可的充电器(选配)或使用标准的USB线连接电脑进行充电,充电过程中电池图标显示脉冲,充电完毕,电池电量显示满格。关机状态下充电机器会自动开机,充电图标显示时间可以通过背光时间调节。

05

### 基本操作

- 电视输出功能: 用对应的音视频接口(选配)连接本机和电视上的音频和视频接口,在全功能菜单界面选择进入系统设置界面,然后将“视频输出”项设置为PAL或NTSC可实现本机显示输出到电视上。进入电视输出状态后,在系统设置选项的视频输出选关闭,可返回本机播放模式。
- 连接电脑及文件传输: 本机为高速USB2.0接口,经与电脑连接选“供电及数据传输”可实现可移动磁盘功能,进行数据传输。您只需要将喜欢的音乐直接复制到播放器里面即可,而不需要任何第三方的程序来实现。电脑连接后,选“USB充电”,进入充电状态:选“充电和播放”可同时充电及使用本机。
- 使用过程中,点击“回”回上级目录,点击“上”回主界面。
- 使用过程中,您都可以通过短按ESC键退回上级菜单。
- 锁屏: 背光关闭后,系统自动锁屏,短按电源键后将锁屏图标“左”往左拖拉可解锁。

06

### 主界面功能

- 以下功能操作均默认为通过本机上的功能按钮实现。长按电源键3秒,本机在显示开机画面后进入主界面如下: 音量 时间 电池
- 全功能菜单: 点击此图标进入全功能菜单界面,在全功能菜单界面,用户可在此界面查看机内所有的功能图标。在全功能菜单界面,点击此图标可切换到主界面。
- 往下拖拉此图标,显示日历,音乐播放器,壁纸等桌面小图标。长按任一桌面图标,桌面右侧显示垃圾桶图标,将图标拖拉到垃圾桶图标处,可将图标删除。

07

### 【设置】

- 在全功能界面,点触【设置】图标进入设置界面。
- 屏幕: 点击此选项后可进行如下设置: 背光亮度:共五级亮度,用户可根据自己的需要,选择合适的亮度。 背光时间:用户可在此选择是否背光关闭。选择“OFF”则不会屏保。选择“ON”,然后设置好背光关闭时间,如果设置1M,则屏幕在闲置1M后自动关闭和加锁。
- 省电: 点击此选项后可进行如下设置: 省电时间:用户可在此选择是否自动关机。选择“OFF”则不会自动关机。选择“ON”,然后设置好自动关机时间,如果设置1M,则机器在闲置1M后自动关机。 睡眠时间:用户可在此选择是否睡眠关机。选择“OFF”则不会睡眠关机。选择“ON”,然后设置好睡眠关机时间,如果设置10M,则机器在睡眠10M后自动关机。
- 时间日期: 点击此图标,进入设置年、月、日、时、分。如果选择年份图标,则会弹出很多年份供选择,选择即可完成设置。
- 选项: 点击此选项后可进行如下设置: 校准触摸屏: 点击此按钮,屏幕显示“+”图标,用手点击“+”中心点,即可校准。

08

### 【电影】

- 在全功能菜单界面,点击【电影】图标显示视频资源列表界面后,长按可支持的视频文件进入视频播放界面。影片播放时,点击屏幕中央可显示工具条,再次点击屏幕中央或稍等片刻可隐藏工具条。工具条显示如下: 工具条中的各图标功能如下: 点击此图标可播放上一视频。 点击此图标可暂停/继续播放当前的视频。 点击此图标可播放下一视频。 用户可以通过拖拉进度条来调节视频的播放进度。 点击此图标可删除当前播放的视频。 长按此图标可查看当前视频的文件格式,分辨率,文件大小等信息。

09

### 【设置】

- 在全功能界面,点触【设置】图标进入设置界面。
- 屏幕: 点击此选项后可进行如下设置: 背光亮度:共五级亮度,用户可根据自己的需要,选择合适的亮度。 背光时间:用户可在此选择是否背光关闭。选择“OFF”则不会屏保。选择“ON”,然后设置好背光关闭时间,如果设置1M,则屏幕在闲置1M后自动关闭和加锁。
- 省电: 点击此选项后可进行如下设置: 省电时间:用户可在此选择是否自动关机。选择“OFF”则不会自动关机。选择“ON”,然后设置好自动关机时间,如果设置1M,则机器在闲置1M后自动关机。 睡眠时间:用户可在此选择是否睡眠关机。选择“OFF”则不会睡眠关机。选择“ON”,然后设置好睡眠关机时间,如果设置10M,则机器在睡眠10M后自动关机。
- 时间日期: 点击此图标,进入设置年、月、日、时、分。如果选择年份图标,则会弹出很多年份供选择,选择即可完成设置。
- 选项: 点击此选项后可进行如下设置: 校准触摸屏: 点击此按钮,屏幕显示“+”图标,用手点击“+”中心点,即可校准。

10

### 【设置】

- 在全功能界面,点触【设置】图标进入设置界面。
- 屏幕: 点击此选项后可进行如下设置: 背光亮度:共五级亮度,用户可根据自己的需要,选择合适的亮度。 背光时间:用户可在此选择是否背光关闭。选择“OFF”则不会屏保。选择“ON”,然后设置好背光关闭时间,如果设置1M,则屏幕在闲置1M后自动关闭和加锁。
- 省电: 点击此选项后可进行如下设置: 省电时间:用户可在此选择是否自动关机。选择“OFF”则不会自动关机。选择“ON”,然后设置好自动关机时间,如果设置1M,则机器在闲置1M后自动关机。 睡眠时间:用户可在此选择是否睡眠关机。选择“OFF”则不会睡眠关机。选择“ON”,然后设置好睡眠关机时间,如果设置10M,则机器在睡眠10M后自动关机。
- 时间日期: 点击此图标,进入设置年、月、日、时、分。如果选择年份图标,则会弹出很多年份供选择,选择即可完成设置。
- 选项: 点击此选项后可进行如下设置: 校准触摸屏: 点击此按钮,屏幕显示“+”图标,用手点击“+”中心点,即可校准。

11

### 【设置】

- 在全功能界面,点触【设置】图标进入设置界面。
- 屏幕: 点击此选项后可进行如下设置: 背光亮度:共五级亮度,用户可根据自己的需要,选择合适的亮度。 背光时间:用户可在此选择是否背光关闭。选择“OFF”则不会屏保。选择“ON”,然后设置好背光关闭时间,如果设置1M,则屏幕在闲置1M后自动关闭和加锁。
- 省电: 点击此选项后可进行如下设置: 省电时间:用户可在此选择是否自动关机。选择“OFF”则不会自动关机。选择“ON”,然后设置好自动关机时间,如果设置1M,则机器在闲置1M后自动关机。 睡眠时间:用户可在此选择是否睡眠关机。选择“OFF”则不会睡眠关机。选择“ON”,然后设置好睡眠关机时间,如果设置10M,则机器在睡眠10M后自动关机。
- 时间日期: 点击此图标,进入设置年、月、日、时、分。如果选择年份图标,则会弹出很多年份供选择,选择即可完成设置。
- 选项: 点击此选项后可进行如下设置: 校准触摸屏: 点击此按钮,屏幕显示“+”图标,用手点击“+”中心点,即可校准。

12

### 【设置】

- 在全功能界面,点触【设置】图标进入设置界面。
- 屏幕: 点击此选项后可进行如下设置: 背光亮度:共五级亮度,用户可根据自己的需要,选择合适的亮度。 背光时间:用户可在此选择是否背光关闭。选择“OFF”则不会屏保。选择“ON”,然后设置好背光关闭时间,如果设置1M,则屏幕在闲置1M后自动关闭和加锁。
- 省电: 点击此选项后可进行如下设置: 省电时间:用户可在此选择是否自动关机。选择“OFF”则不会自动关机。选择“ON”,然后设置好自动关机时间,如果设置1M,则机器在闲置1M后自动关机。 睡眠时间:用户可在此选择是否睡眠关机。选择“OFF”则不会睡眠关机。选择“ON”,然后设置好睡眠关机时间,如果设置10M,则机器在睡眠10M后自动关机。
- 时间日期: 点击此图标,进入设置年、月、日、时、分。如果选择年份图标,则会弹出很多年份供选择,选择即可完成设置。
- 选项: 点击此选项后可进行如下设置: 校准触摸屏: 点击此按钮,屏幕显示“+”图标,用手点击“+”中心点,即可校准。



更多音乐  
更多乐趣  
音悦汇

Model:  
**V65V2.0**

全部循环。

单曲循环。

顺序播放。

随机循环播放。

随机播放。

点击此图标可如下设置：

音轨：音轨选择。

字幕：字幕选择。

显示模式：点击此图标显示模式设置菜单，点击全屏显示、等比列、原尺寸任一选项，可完成设置。

● 本机支持视频断点记忆功能，每次退出的视频断点会被自动记录，下次播放同一视频，自动从上次断点开始播放。

▲ 用户下载字幕文件后与对应视频文件保存到机器中的相同目录，字幕文件与对应的视频文件的文件名必须完全一致方可实现播放视频时同步显示字幕。

## 【音乐】

在全功能菜单界面，点触【音乐】 图标，显示音乐播放列表。长按任一音乐，进入音乐播放界面如下：



如上图所示，音乐播放界面有很多图标，各图标功能介绍如下：

复读功能：点击一次则当前时间点被设置为复读起点A，之后再次点击此图标设置复读终点B后，A-B之间的音乐片段将不断重复播放，第三次点击此图可退出复读模式。

上一首：点击此图标可播放上一首歌曲。

点击此图标可暂停/继续当前的歌曲播放。

下一首：操作方法同上一首。

全部循环。

单曲循环。

顺序播放。

随机循环播放。

随机播放。

点击此图标可如下设置：

淡入淡出：打开或关闭淡入淡出功能，设置完成选“确定”图标确定设置，选“返回”退出设置。

EQ设置：点击此图标弹出音效设置界面后，点击自然、摇滚、流行、古典、柔和、爵士、重低音、SRS WOW、SRS WOWHD、用户EQ和SRS用户模式任一选项后点击“确定”可完成设置。当选择自定义后，用户可在此根据自己的爱好设置用户EQ。设置完后，点击“确定”或“返回”可在确认或取消所作设置后退出音效设置界面。

点击此框可显示或隐藏歌词。

▲ 用户可到www.51irc.com等网站下载与歌词对应的LRC歌词，或通过歌词秀等软件自行制作的歌词。LRC歌词文件必须与歌曲文件同路径且同文件名。

▲ 若遇到无法支持的文件格式，系统将给出“文件不支持”的提示。

▲ 有极少数编码十分特殊的MP3/WMA音频文件，有可能在本机上无法播放，请用音频转换工具转换后再复制到本机上播放。

## 【图片】

在全功能界面，点触【图片】 图标，显示图片列表，长按任一图片，可播放图片。

图片浏览时，点击屏幕中央即可显示工具条，再次点击屏幕中央或稍等片刻可隐藏工具条。如图：



工具条中的各图标功能如下：

删除：点击该图标后可将当前图片删除。

背景：点击该图标后可将当前图片设置为桌面背景。

旋转：点击旋转图片。

手动播放。手动播放时，可以左右拖动屏幕查看上一张或下一张图片。

自动翻页。

幻灯片播放。

缩放图片。

点击此图标可进行如下设置：

幻灯片特效：有随机、飞入、棋盘、擦去、分割、百叶窗、随机条、压缩、360度旋转，无等供选择。

幻灯片间隔：用于设置幻灯片播放间隔时间。

显示模式：有全屏显示、原尺寸、等比例等供选择。

详细信息：用于查看图片的文件名、分辨率和拍摄日期。

图片张数选择。

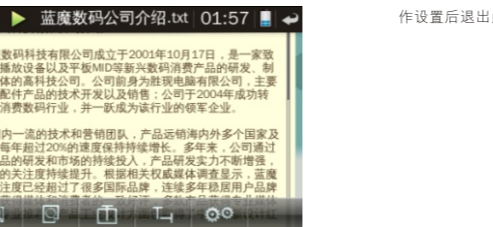
后台播放：当前有歌曲在后台播放的时候屏幕上才会显示此图标，点击可弹出操作菜单，其中可进行暂停后台播放、上一歌曲、下一歌曲等操作。

▲ 有极少数应用于苹果电脑系统的JPEG图片文件，有可能在本机上无法浏览，请用Windows自带的“画图”等工具转换后再复制到本机上浏览。

## 【电子书】

在全功能菜单界面点触【电子书】 图标，屏幕显示电子书资源列表界面，长按任一电子书后进入电子书阅读界面。

浏览电子书时，点出屏幕中央可显示/隐藏工具条，界面如下：



工具条中的各图标功能如下：

删除：点击该图标后可将当前阅读的电子删除。

页码选择。

手动翻页，左右拖动屏幕翻页。

自动翻页。

字体大小：点击此图标可调整字体大小。

旋屏：点击此图标可选择旋转文本。

点击此图标可进行如下设置：

特效设置：有卷曲翻页、翻转翻页、关闭供选择。

自动阅读间隔：设置自动翻页间隔时间。

选择编码：选择语言。

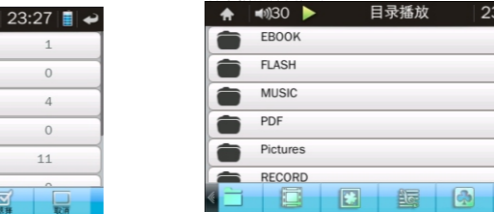
界面配色：设置阅读背景颜色。

以上设置，点击“确定”或“取消”可在确认或取消所作设置后退出此界面。

## 【浏览器】

在全功能菜单界面点触【浏览器】 图标进入文件管理界面，此界面可显示本机内的所有文件夹或文件，对本机支持播放的格式文件可直接选择播放。

浏览器界面如下：



在浏览器界面，各图标功能如下：

删除：点击可删除当前选中的文件或文件夹。

搜索：点击可输入文件或文件夹的关键词进行搜索。

全部选择：点击选择所有的文件或文件夹。

拷贝：点击拷贝已选择的文件或文件夹。

选择：点击选择特定的文件或文件夹。

取消：点击可取消选择已选择的文件或文件夹。

## 【目录播放】

在全功能菜单界面点触【目录播放】 图标进入分类查看文件界面，对本机支持播放的格式文件可直接选择播放。

目录播放界面如下：



在目录播放界面，各图标简介如下：

所有：点击此图标可显示各文件夹中所有文件数。

视频：点击此图标可显示各文件夹中视频数量。

图片：点击此图标可显示各文件夹中图片数量。

音频：点击此图标可显示各文件夹中音频数量。

游戏：点击此图标可显示各文件夹中游戏数量。

电子书：点击此图标可显示各文件夹中电子书数量。

## 【录音】

在全功能菜单界面点触【录音】 录音界面，界面如下：



在录音界面，各图标简介如下：

点击此图标可进行如下设置：

录制质量：有低、中、高供选择。

保存路径：设置录音保存路径。

静音检测：关闭/打开静音检测功能。

录音增益：设置录音增益。

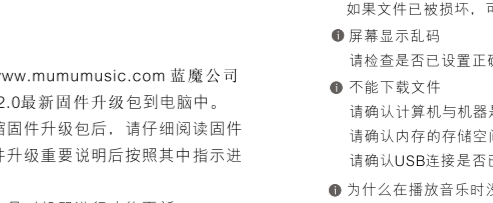
点击此图标可切换MP3/WMA/WAV录音格式。

点击此图标可进入目录浏览。

点击此图标可开始和保存录音。

## 【计算器】

在全功能菜单界面点触【计算器】 计算器界面，界面如下：



## 【其它功能】

本机还有游戏，字典，PDF电子书的功能。

请检查耳机的插头是否干净，污染可能会导致有噪音。请检查音乐文件是否损坏，您可以播放其它音乐来确定。如果文件已被损坏，可能导致产生很严重的噪音。

● 严重的噪音

● 屏幕显示乱码

● 不能下载文件

● 为什么在播放音乐时没有歌词显示

● USB连接无效

● 播放器不能开机

● 耳机使用注意事项：

● 耳机内听不到声音

● 严重的噪音

● 屏幕显示乱码

● 不能下载文件

● 为什么在播放音乐时没有歌词显示

● USB连接无效

● 播放器不能开机

● 耳机使用注意事项：

● 耳机内听不到声音

● 严重的噪音

● 屏幕显示乱码

● 不能下载文件

● 为什么在播放音乐时没有歌词显示

● USB连接无效

● 播放器不能开机

● 耳机使用注意事项：

● 耳机内听不到声音

● 严重的噪音

● 屏幕显示乱码

● 不能下载文件

● 为什么在播放音乐时没有歌词显示

● USB连接无效

● 播放器不能开机

● 耳机使用注意事项：

● 耳机内听不到声音

● 严重的噪音

● 屏幕显示乱码

● 不能下载文件

● 为什么在播放音乐时没有歌词显示

● USB连接无效

● 播放器不能开机

● 耳机使用注意事项：

● 耳机内听不到声音

● 严重的噪音

● 屏幕显示乱码

● 不能下载文件

● 为什么在播放音乐时没有歌词显示

● USB连接无效

● 播放器不能开机

● 耳机使用注意事项：

● 耳机内听不到声音

● 严重的噪音

● 屏幕显示乱码

● 不能下载文件

● 为什么在播放音乐时没有歌词显示

● USB连接无效

● 播放器不能开机

● 耳机使用注意事项：

● 耳机内听不到声音

● 严重的噪音

● 屏幕显示乱码

● 不能下载文件

● 为什么在播放音乐时没有歌词显示

● USB连接无效

● 播放器不能开机

● 耳机使用注意事项：

● 耳机内听不到声音

● 严重的噪音

● 屏幕显示乱码

● 不能下载文件

● 为什么在播放音乐时没有歌词显示

● USB连接无效

● 播放器不能开机

● 耳机使用注意事项：

● 耳机内听不到声音

● 严重的噪音

● 屏幕显示乱码

● 不能下载文件

● 为什么在播放音乐时没有歌词显示

● USB连接无效

● 播放器不能开机

● 耳机使用注意事项：

● 耳机内听不到声音

● 严重的噪音

● 屏幕显示乱码

● 不能下载文件

● 为什么在播放音乐时没有歌词显示

● USB连接无效

● 播放器不能开机

● 耳机使用注意事项：

● 耳机内听不到声音

● 严重的噪音

● 屏幕显示乱码

● 不能下载文件

● 为什么在播放音乐时没有歌词显示

● USB连接无效

● 播放器不能开机

● 耳机使用注意事项：

● 耳机内听不到声音

● 严重的噪音

● 屏幕显示乱码

● 不能下载文件

● 为什么在播放音乐时没有歌词显示

● USB连接无效

● 播放器不能开机

● 耳机使用注意事项：

● 耳机内听不到声音

● 严重的噪音

● 屏幕显示乱码

● 不能下载文件

● 为什么在播放音乐时没有歌词显示

● USB连接无效

● 播放器不能开机

● 耳机使用注意事项：

● 耳机内听不到声音

● 严重的噪音

● 屏幕显示乱码

● 不能下载文件

● 为什么在播放音乐时没有歌词显示

● USB连接无效

● 播放器不能开机

● 耳机使用注意事项：

● 耳机内听不到声音

● 严重的噪音

● 屏幕显示乱码

● 不能下载文件

● 为什么在播放音乐时没有歌词显示

● USB连接无效

● 播放器不能开机

● 耳机使用注意事项：

● 耳机内听不到声音

● 严重的噪音

● 屏幕显示乱码

● 不能下载文件

● 为什么在播放音乐时没有歌词显示

● USB连接无效

● 播放器不能开机

● 耳机使用注意事项：

● 耳机内听不到声音

● 严重的噪音

● 屏幕显示乱码

● 不能下载文件

● 为什么在播放音乐时没有歌词显示

● USB连接无效

● 播放器不能开机

● 耳机使用注意事项：

● 耳机内听不到声音