

# SC-B6080

## 大幅面彩色喷墨打印机

# 用户指南

---

CMP0009-00 SC

本产品资料中使用的示意图仅供参考，本产品实际可能与之存在差异，以包装箱内产品实际为准。

本产品使用说明和包装箱上的数据来源于爱普生实验室测试。

产品驱动和软件中所显示的型号可能与实际销售产品的型号稍有不同，不影响产品的使用。

其他信息，可查看产品本身、产品包装和其他形式的资料，包括爱普生网页 (<http://www.epson.com.cn>)

*注释：请妥善保管此说明书（保留备用）。安装、使用产品前请阅读使用说明。*

---

# 版权和商标

No part of this publication may be reproduced, stored in a retrieval system, or transmitted in any form or by any means, electronic, mechanical, photocopying, recording, or otherwise, without the prior written permission of Seiko Epson Corporation. The information contained herein is designed only for use with this Epson printer. Epson is not responsible for any use of this information as applied to other printers.

Neither Seiko Epson Corporation nor its affiliates shall be liable to the purchaser of this product or third parties for damages, losses, costs, or expenses incurred by the purchaser or third parties as a result of accident, misuse, or abuse of this product or unauthorized modifications, repairs, or alterations to this product, or (excluding the U.S.) failure to strictly comply with Seiko Epson Corporation's operating and maintenance instructions.

Seiko Epson Corporation shall not be liable for any damages or problems arising from the use of any options or any consumable products other than those designated as Original Epson Products or Epson Approved Products by Seiko Epson Corporation.

Seiko Epson Corporation shall not be held liable for any damage resulting from electromagnetic interference that occurs from the use of any interface cables other than those designated as Epson Approved Products by Seiko Epson Corporation.

EPSON® and Epson UltraChrome® are registered trademarks, and EPSON EXCEED YOUR VISION or EXCEED YOUR VISION is a trademark of Seiko Epson Corporation.

Microsoft®, Windows®, Windows Vista®, and PowerPoint® are registered trademarks of Microsoft Corporation.

Intel® is a registered trademark of Intel Corporation.

PowerPC® is a registered trademark of International Business Machines Corporation.

Adobe®, Photoshop®, Elements®, Lightroom®, and Adobe® RGB are registered trademarks of Adobe Systems Incorporated.

*General Notice: Other product names used herein are for identification purposes only and may be trademarks of their respective owners. Epson disclaims any and all rights in those marks.*

© 2012 Seiko Epson Corporation. All rights reserved.

本产品信息以爱普生网页（<http://www.epson.com.cn>）为准，如有更改，恕不另行通知。对其中涉及的描述和图像，以包装箱内实际内容为准，在中国法律法规允许的范围内，爱普生（中国）有限公司保留解释权。

本产品、相关资料及光盘以针对在大陆地区销售产品的中文内容为准。英文及其他语种内容针对全球销售产品，仅供用户对照。

本资料仅供参考。除中国现行法律法规规定，爱普生（中国）有限公司不承担任何由于使用本资料而造成的直接或间接损失的责任。

爱普生产品使用说明或网页等可能描述了其他公司（非爱普生）的硬件 / 软件产品、功能及服务，爱普生对于其他公司生产的产品和提供的服务（包括但不限于其内容、性能、准确性、兼容性、可靠性、合法性、适当性和连续性）不做任何明示和 / 或默示担保。

## 目录

### 版权和商标

### 介绍

重要安全指导	5
选择此产品的安放位置时	5
当安装此产品时	5
使用此产品时	5
处理墨水袋时	5
此指南注释说明	6
符号意义	6
插图	6
操作系统版本	6
打印机部件	7
前面	7
滑块	9
卷纸适配器	9
操作面板	10
显示信息	11
功能	12
实现高效打印	12
使用超级简便	12
使用和存放注释说明	13
安装空间	13
使用打印机时注释说明	13
不使用打印机时的注释说明	13
处理墨水袋和墨仓注释说明	14
处理打印纸注释说明	14
介绍提供的软件	15
软件光盘包含的内容	15
启动 EPSON LFP Remote Panel 2	16
退出 EPSON LFP Remote Panel 2	16
卸载软件	17
<b>基本操作</b>	
装入和取出卷纸	18
装入卷纸	18
裁切卷纸	20
取出卷纸	21
浏览和更改介质设置	22
检查介质设置	22
调整设置	22
更换打印纸	23
安装自动收纸器附件（选件）	24

使用自动收纸器（选件）	26
使用操作面板	26
装上打印纸	27
从自动收纸器上取下打印纸	29
打印前	30
保存当前介质的优化设置（打印打印纸设置）	31
自定义打印纸设置详细信息	31
保存设置	31
可打印区域	34
使用电源管理关闭电源	35
取消打印	35

### 使用操作面板菜单

菜单操作	36
菜单列表	37
菜单描述	40
打印队列菜单	40
打印纸菜单	40
维护菜单	42
设置菜单	42

### 维护

调整打印头	46
检查堵塞的喷嘴	46
清洗打印头	46
打印失准最小化（打印头校准）	47
更换和补充耗材	49
更换芯片和补充墨水的时间周期	49
更换和补充墨水步骤	49
更换维护箱	52
更换切纸器	53
处理使用过的耗材	55
定期更换的部件	55
清洁打印机	56
清洁外部	56
清洁内部	56

### 故障排除

当显示信息时如何做	58
当维护要求 / 维修服务发生时	59
故障排除	60
您不能打印（因为打印机不工作）	60
打印机听起来像在打印而实际未打印	60

## 目录

打印输出不是您所期望的 . . . . .	61
进纸和退纸问题 . . . . .	62
其他 . . . . .	63
 <b>附录</b>	
选件和耗材 . . . . .	64
支持的介质 . . . . .	65
卷纸 . . . . .	65
移动或运输打印机 . . . . .	65
移动打印机 . . . . .	65
运输 . . . . .	66
系统需求 . . . . .	66
规格表 . . . . .	67
标准和认证 . . . . .	68
 <b>客户支持</b>	
寻求帮助 . . . . .	69
提供信息 . . . . .	69
保修信息 . . . . .	70
 <b>软件许可条款</b>	
开放源码软件许可 . . . . .	71
其他软件许可 . . . . .	77
Info-ZIP 版权和许可. . . . .	77

## 介绍

### 重要安全指导

请在使用您的打印机以前阅读以下的指导。另外，请务必遵照标注在打印机上的所有警告和指导。

#### 选择此产品的安放位置时

- ❑ 把此产品放置在面积大于此产品的平稳表面上。如果打印机倾斜一定的角度，就不能正常工作。
- ❑ 避免放置在温度和湿度容易发生剧烈变化的地方。另外，打印机要避免阳光直射、强光或热源。
- ❑ 避免放在容易震动和摇晃的地方。
- ❑ 让此产品远离灰尘地区。
- ❑ 将此产品放置在靠近墙壁插座的地方，使插头容易拔下。
- ❑ 请勿将此产品放在低温或多尘的地方。
- ❑ 请妥善使用/保管此产品，以避免因使用/保管不当（如鼠害、液体渗入等）造成故障、损伤。
- ❑ 本文中相关的电源线及插头的示意图和描述仅供参考，在中国大陆地区所销售产品的电源线及插头，符合中国法律法规。

#### 当安装此产品时

- ❑ 不要堵塞或覆盖此产品机箱上的通道。
- ❑ 不要将任何物品插入到打印机的槽中。注意不要将液体溅到此产品上。
- ❑ 此产品的电源线仅可用于此产品。用于其他设备可能会引起火灾和电击。
- ❑ 所有设备都要连接到正确接地的电源插座上。避免使用与复印机或空调系统这些经常开关的设备在同一回路中的插座。

- ❑ 避免使用由墙壁开关或自动定时器控制的插座。
- ❑ 让您的整个计算机系统远离潜在的电磁场干扰，例如扬声器或无绳电话的基座。
- ❑ 仅使用产品标签上标示的电源类型。
- ❑ 仅使用随此产品附带的电源线。不要使用其他设备的电源线，使用其他电源线可能会引起火灾和电击。
- ❑ 不要使用损坏或绽裂的电源线。
- ❑ 如果此产品使用延伸电源线，确保插入延伸电源线设备的总安培数不超过电源线的额定安培数。另外，切记插入墙上插座所有设备的总安培数不要超过墙上插座的额定安培数。
- ❑ 不要试图自己维修此产品。
- ❑ 遇到下列情况时，应在断开此产品电源后，与爱普生认证服务机构联系：

电源线或插头损坏；液体进入此产品；此产品摔落或机箱损坏；此产品不能正常运行或在性能上有明显变化。

- ❑ 如果插头损坏，请更换整套电线或与爱普生认证服务机构联系。如果插头中内置有保险装置，确保使用正确尺寸和容量的保险装置更换。

#### 使用此产品时

- ❑ 不要将您的手伸到此产品的内部。
- ❑ 不要用手移动打印头，否则可能会损坏此产品。
- ❑ 总是使用操作面板上的电源按钮关闭此产品。当按下此按钮后，电源指示灯短暂地闪烁，然后熄灭。在电源指示灯停止闪烁之前，请勿拔下电源线或关闭此产品。

#### 处理墨水袋时

- ❑ 将墨水袋保存在儿童接触不到的地方并且不要喝墨水。
  - ❑ 当给墨仓补充墨水时戴好保护眼罩和手套。
- 如果墨水接触到您的皮肤或进入您的眼睛或口

## 介绍


中，请立即采取下面行动：


- ❑ 如果液体粘到您的皮肤上，请立即用大量的肥皂水冲洗干净。如果皮肤上出现过敏或变色，请立即就医。
- ❑ 如果液体进入您的眼睛，请立即用水冲洗。不遵守这些注意事项可能会引起眼睛充血或轻微灼烧感。
- ❑ 如果不慎咽下，请立即催吐并就医。


- ❑ Windows Vista 代表 Windows Vista Home Basic Edition, Windows Vista Home Premium Edition, Windows Vista Business Edition, Windows Vista Enterprise Edition 和 Windows Vista Ultimate Edition。
- ❑ Windows XP 代表 Windows XP Home Edition, Windows XP Professional x64 Edition 和 Windows XP Professional。

## 此指南注释说明

### 符号意义

 <b>警告:</b>	必须执行以免严重伤害人体。
--	---------------

 <b>注意:</b>	必须小心执行以免损坏此产品或伤害身体。
--	---------------------

 <b>重要提示:</b>	必须执行以免损坏此产品。
--	--------------

<b>注释:</b>	包含此产品操作的有用或附加信息。
------------	------------------

### 插图

此手册中使用的插图来自于与此产品类似型号。因此它们与您实际的产品可能不同。

### 操作系统版本

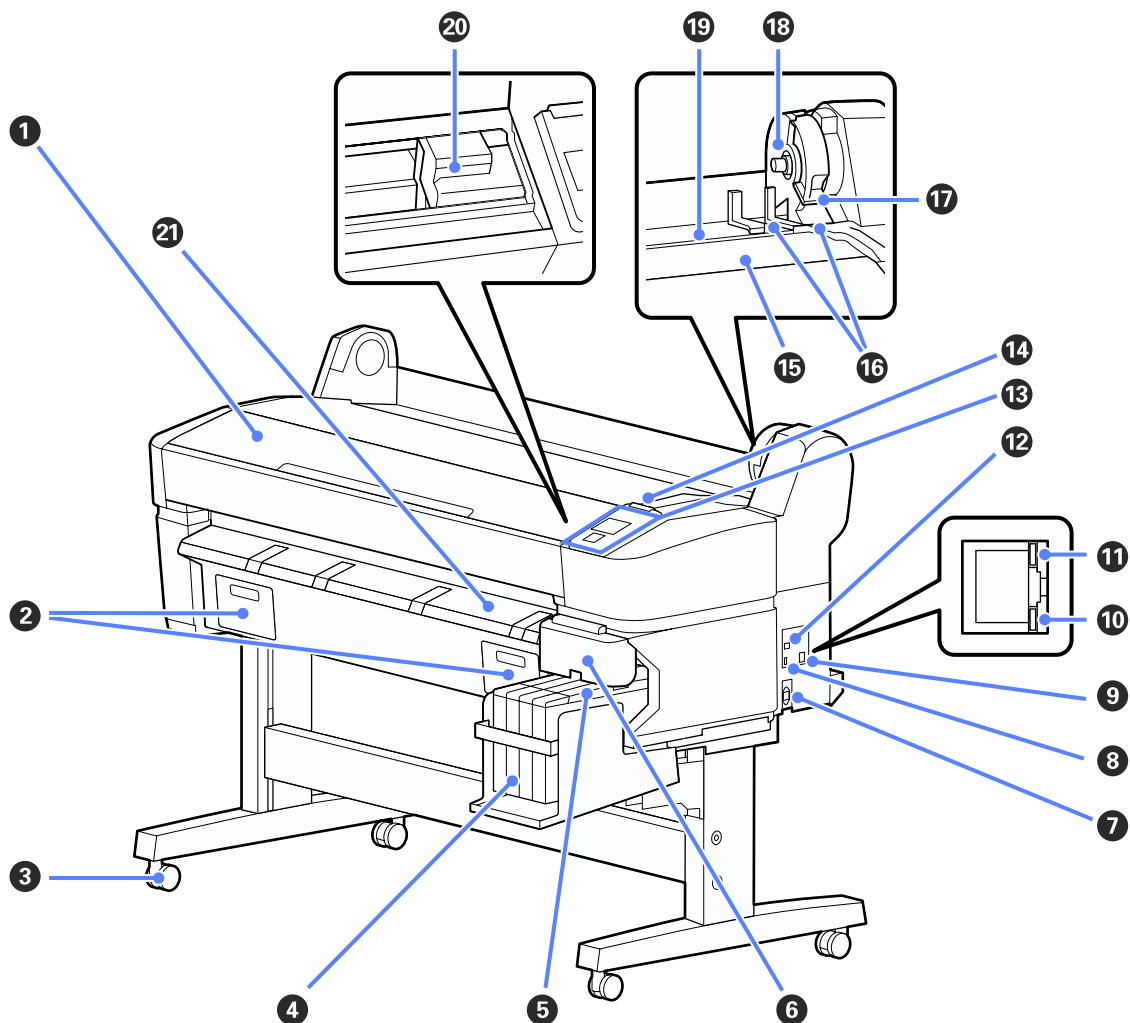
在此手册中，使用下面缩写。

**Windows 代表 Windows 8, 7, Vista, XP。**

- ❑ Windows 8 代表 Windows 8, Windows 8 Pro 和 Windows 8 Enterprise。
- ❑ Windows 7 代表 Windows 7 Home Basic, Windows 7 Home Premium, Windows 7 Professional 和 Windows 7 Ultimate。

# 打印机部件

## 前面



**1 打印机盖**

当清洁打印机或清除夹纸时打开此盖。

**2 维护箱盖**

当更换维护箱时，打开这些盖。

[第 52 页的“更换维护箱”](#)

**3 轮脚**

每条腿上有二个轮脚。一旦安装到位，轮脚通常是保持锁定状态。

**4 墨仓**

储存打印使用的墨水。

**5 滑块**

[第 9 页的“滑块”](#)

**6 侧盖**

打开侧盖可取下要更换芯片的滑块。在插入滑块后，总是保持此侧盖完全关闭。

## 介绍

**7 交流电入口**

在此连接供电电源线。

**8 选件接口**

连接选件自动收纸器。

 [第 26 页的“使用自动收纸器（选件）”](#)

**9 网络接口**

连接网络电缆。

**10 数据指示灯**

根据亮或闪烁来指示网络连接状态和数据接收。

开            : 已连接

闪烁         : 正接收数据

**11 状态指示灯**

颜色指示网络传输速度。

红色         : 100Base-T

绿色         : 1000Base-T

**12 USB 接口**

在此连接 USB 电缆。

**13 操作面板**

 [第 10 页的“操作面板”](#)

**14 报警信号灯**

当发生错误时，此指示灯亮或闪烁。

亮或闪烁    : 发生错误。通过信号灯亮或闪烁的不同来指示错误类型。检查操作面板屏幕上列出的错误。

关            : 无错误。

**15 卷纸支架**

当装入卷纸时，将其放置在此支架上并安装卷纸适配器。

 [第 18 页的“装入卷纸”](#)

**16 适配器导轨**

引导安装卷纸。沿着此导轨移动卷纸可将其安装到适配器支架上。

 [第 18 页的“装入卷纸”](#)

**17 卷纸锁定杆**

在卷纸安装到适配器支架后，锁定杆可锁定卷纸到位。

**18 适配器支架**

在安装卷纸后，在此支架上放置卷纸适配器。

**19 打印纸槽**

当使用卷纸打印时使用的纸槽。

**20 打印头**

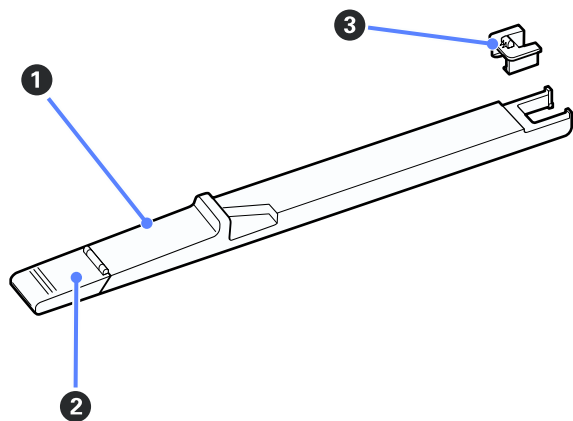
打印头左右移动时通过高密度喷嘴喷墨来打印。

**21 退纸导轨**

引导打印纸平滑退出。



## 滑块



### ❶ 滑块

在补充墨水之前，先安装随墨水袋附带的芯片。

👉 第 49 页的“更换和补充耗材”

### ❷ 墨水入口盖

打开此盖可给墨仓补充墨水。

### ❸ 芯片

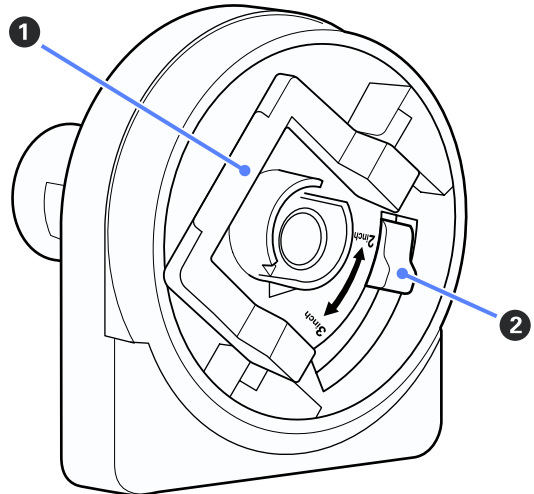
包含有 IC 芯片的部件。

与墨水袋放置在一起。

## 卷纸适配器

将卷纸装到打印机上时，使用随打印机附带的卷纸适配器。

👉 第 18 页的“装入卷纸”



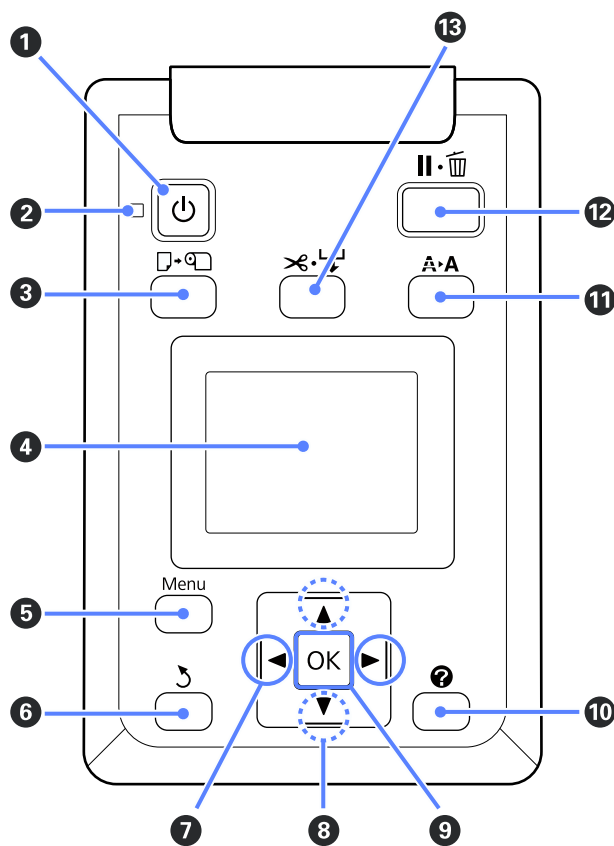
### ❶ 适配器锁定杆

抬起可解锁，放下可锁定。将卷纸安装到适配器上时解锁，一旦卷纸已安装好要锁定。

### ❷ 尺寸杠杆

位置取决于卷纸芯的尺寸。

## 操作面板



## ❶ 电源按钮（电源按钮）

打开和关闭打印机。

## ❷ 电源指示灯（电源指示灯）

通过亮或闪烁来指示打印机的操作状态。

亮：打印机电源打开。

闪烁：打印机正接收数据或正在清洗打印头或正执行关机引起的其他操作。

灭：打印机关闭。

## ❸ 纸按钮（更换 / 取出打印纸按钮）

按下此按钮显示更换 / 取出打印纸菜单。更换或取出打印纸的指导可通过将**弹出打印纸**（取出打印纸）或当前装入的打印纸类型变亮来显示，并按下 OK 按钮。按屏幕指导可装入或取出打印纸。

## ❹ 屏幕

显示打印机的状态、菜单和错误信息等。☞ 第 11 页的“显示信息”

## ❺ Menu（菜单）按钮

在显示屏上显示当前选择的标签的菜单。☞ 第 36 页的“使用操作面板菜单”

## ❻ 返回按钮（返回按钮）

如果显示菜单，按下此按钮可退回到上一级菜单。☞ 第 36 页的“菜单操作”

## ❼ 左右按钮（向左 / 向右按钮）

□ 使用这些按钮来选择标签。选择的标签变亮，并更新选择标签信息显示区域的内容。

☞ 第 11 页的“显示信息”

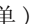
□ 如果显示菜单，当为项目输入文本时，这些按钮可用于定位光标或删除字符，（如，**设置名称**或**IP 地址**）。

## ❽ 上下按钮（向上 / 向下按钮）

当显示菜单时，这些按钮可用于选择项目和选项。

☞ 第 36 页的“菜单操作”

## ❾ OK 按钮


□ 在显示屏上显示当前选择标签的菜单。（当选择  时，此按钮不能用于显示菜单）

☞ 第 36 页的“使用操作面板菜单”

□ 当显示菜单和选择项目时，按下此按钮显示选择项目的子菜单。

□ 当从菜单中选择参数时，如果按下此按钮，设置参数并执行。

## ❿ 帮助按钮

显示  标签的信息区域。

## ⓫ A·A 按钮（维护按钮）

显示维护菜单，可用于喷嘴检查和打印头清洗。

☞ 第 46 页的“调整打印头”

## 介绍

## 12 暂停 / 取消按钮

- 当打印时如果按下此按钮打印机进入暂停状态。要解除暂停状态，再次按下 暂停 / 取消按钮，在屏幕上选择**取消暂停**，然后按下 OK 按钮。要取消正在处理的打印任务，在屏幕上选择**取消任务**，然后按下 OK 按钮。
- 当显示菜单时按下此按钮可关闭菜单并将打印机返回至准备就绪状态。

## 13 进纸 / 切纸按钮

- 此按钮仅可用于卷纸。
- 用于使用内置的切纸器手动剪切卷纸。  
👉 第 20 页的“手动剪切方式”
- 如果打印未在当前的进程中且打印机装入的是卷纸，您可首先按下此按钮来向前进纸，然后按下 ▼ 按钮。按下 ▲ 按钮可倒回。一直按着 ▼ 按钮可进纸多达 3 米，一直按着 ▲ 按钮可倒回卷纸多达 20 厘米。

当使用 ▲ 按钮来倒回卷纸时，当卷纸的顶端到达起始打印位置时将暂停。松开此按钮，然后再次按下可继续。

## 显示信息



## 1 信息

显示打印机状态、操作和错误信息。

👉 第 58 页的“当显示信息时如何做”

## 2 标签 / 信息显示区域

在此区域中显示下面五个标签。

使用 ▶/◀ 按钮选择一个标签。

选择的标签信息出现在信息显示区域。

## 📄 : 打印队列标签

此标签显示打印任务状态并可用于访问打印队列菜单。

## 信息显示区域

打印队列标签信息显示区域显示当前打印任务的名称。

当选择此标签时，按下 OK 或 Menu 按钮显示打印队列菜单。

## 📄 : 打印纸标签

此标签显示打印机中的打印纸类型和用于访问打印纸菜单。

## 信息显示区域

此标签显示当前装入的打印纸信息。当使用卷纸时，同样也显示卷纸宽度。另外，当选择**卷纸剩余**为开时，还显示卷纸的剩余量。当剩余长度少于**剩余警告**选择的值时，在标签图标上出现一个 ⚠️ 图标，并在下面显示警告，警告打印机中的卷纸快用完。



当此标签被选择时，按下 OK 或 Menu 按钮显示打印纸菜单。

👉 第 40 页的“打印纸菜单”

## 💧 : 墨水标签

此标签显示芯片状态。

## 信息显示区域

任何时候检测到安装的芯片错误时显示屏将如下变化：

正常



警告或错误



## 1 状态指示灯

按下面指示芯片状态。



: 无错误。准备就绪可以打印。



: 发生错误。检查屏幕上的信息并清除错误。




: 芯片不能识别或与打印机不兼容，或滑块未锁定。



检查屏幕信息。



：需要更换芯片。使用一个新的墨水袋的芯片进行更换。

当芯片接近更换时间时， 图标将开始闪烁。

## 2 墨水颜色代码

BK : 黑色

Y : 黄色

M : 洋红色

C : 青色

## 维护标签

维护标签显示维护箱的状态和用于显示维护菜单。

### 信息显示区域

维护标签信息显示区域显示维护箱状态和维护箱的大致剩余空间。当维护箱接近使用寿命时，图标按下面变化以显示错误或警告。

正常



警告或错误



1

## 1 状态指示灯

维护箱状态按下面显示。



：无错误。指示的变化可显示空间的可用量。



：维护箱接近使用寿命。



：您需要准备一个新的维护箱。使用一个新的维护箱来更换。

当选择了此标签时，按下 **OK** 或 **Menu** 按钮显示维护菜单。

 [第 42 页的“维护菜单”](#)

## 设置标签

设置标签显示 IP 地址和各种设置的菜单。

### 信息显示区域

设置标签信息显示区域显示当前分配的 IP 地址（如果有）。

当选择了此标签时，按下 **OK** 或 **Menu** 按钮显示设置菜单。

 [第 42 页的“设置菜单”](#)

# 功能

此打印机的性能描述如下。

## 实现高效打印

### 高速打印

为加快打印速度提高了打印头和进纸速度。

此打印机配备一个用于快速剪切的高速旋转切纸器，大大提高了生产率。

### 具有方便查看和使用的彩色屏幕提高了操作性

设计的操作直观、大屏幕、明亮、彩色液晶显示屏易于理解、学习和便于使用。

大显示屏提供详细，易于理解的错误信息及装入打印纸的插图指导。

 [第 11 页的“显示信息”](#)

### 即使是在远处也可通过报警信号灯来检查当前的操作状态

因为有一个大的，非常容易看到的报警信号灯，即使有一定的距离也能立即明显看到错误。当由于缺墨或缺纸停止打印时，此信号灯可帮助预防浪费时间。

### 含有大容量墨仓

此打印机为提高效率配备大容量墨仓。同时还提供了用于补充墨水的 1000 毫升的大容量墨水袋。减少了频繁补充墨水的烦恼。

## 使用超级简便

### 无轴卷纸适配器可快速装入卷纸

由于没有轴，即使在较小的空间条件下也能装入和取下。

要装入卷纸，只要简单地将其放在卷纸支架上，并在两端连接上卷纸适配器。卷纸支架很低，即使是矮小的操作人员也能够轻松装入卷纸。

 [第 18 页的“装入卷纸”](#)

### 易于维护

卷纸和所有更换部件，包括补充墨水，维护箱，和切纸器都可从正面安装，允许打印机靠墙壁放置。打印机无须为从后部操作而移动。

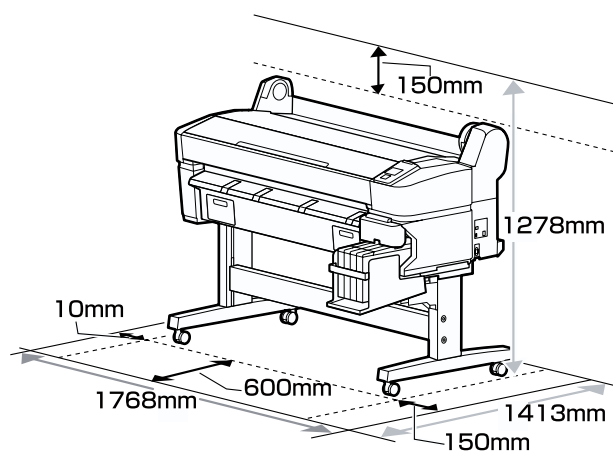
## 使用和存放注释说明

### 安装空间

确保有下面空间以保证安全，清除任何异物，以便让退出的打印纸和更换耗材不会受阻。


有关打印机的外部尺寸，参见“规格表”。

 第 67 页的“规格表”



### 使用打印机时注释说明

当使用此打印机时注意下面要点以避免损坏、故障和打印质量下降。

- ❑ 当使用打印机时，遵守“规格表”中描述的操作温度和湿度范围。操作温度和湿度应在“规格表”中描述的范围內。 第 67 页的“规格表”

即使符合上面条件，如果环境条件不适合打印纸您可能不能得到希望的打印效果。确保在符合打印纸要求的环境下使用打印机。有关详细信息，参见随打印纸提供文档资料。

同样，当在干燥的区域，空调环境或在阳光直射下操作时，请保持合适的湿度。

- ❑ 不要将打印机安装到靠近热源或吹风机或空调直接吹到的地方。不遵循此注意事项可能会导致打印头喷嘴变干和堵塞。
- ❑ 如果发生错误且未先解决错误就关闭打印机，打印头可能不能被盖帽（打印头不能移动到右边）。盖帽是自动地给打印头盖上一个帽（盖）以防止打印头变干。在此情况下，打开电源并等待直到盖帽自动地执行。

- ❑ 当电源打开时，不要拨下电源插座或通过断路器断开电源。打印头可能不能被正确盖帽。在此情况下，打开电源并等待直到盖帽自动地执行。
- ❑ 为了保持打印头处于良好的状况，即使是未使用打印机，也需要消耗一些墨水用来执行打印头清洗和其他的维护操作。

### 不使用打印机时的注释说明

如果您不使用打印机，在存放打印机时注意下面要点。如果不正确存放，您可能在下次使用时不能正确打印。

- ❑ 如果很久未使用打印机，打印头喷嘴可能会堵塞。至少每两周打开打印机一次可防止打印头堵塞。

当打印机打开时，自动执行打印头清洗。在清洗完成后才能关闭打印机电源。

如果长时间未打开打印机，可能会导致故障，需要维修。

- ❑ 如果您将超过两个星期不使用打印机，在此期间之前和之后需要专业人员执行维护。

注意，在长期间不使用打印机之前，即使已进行正常的维护，根据未使用时间和存放条件的不同，当为再次使用进行维护时，维修可能是必要的。

请与爱普生认证服务机构联系。

- ❑ 滚筒可能在打印机中的打印纸上留下压痕。这同时可能引起打印纸起皱和卷曲，从而导致进纸问题或打印头可能被刮蹭。当存放时取出打印纸。
- ❑ 在确认打印头已经盖帽（打印头在最右边）后再存放打印机。如果打印头长时间未盖帽，打印质量可能下降。

#### 注释：

如果打印头未盖帽，打开打印机，然后再关闭。

- ❑ 要防止打印机中积累灰尘和进入其他异物，在存放打印机之前关闭所有盖。

如果很长时间不使用打印机，使用一块防静电

## 介绍

的布或其他的东西来盖住它。

打印头的喷嘴非常小，如果细小的灰尘进入打印头，打印头很容易堵塞，您可能不能得到希望的打印效果。

- ❑ 在长时期未使用打印机之后再次打开电源时，打印机为保证打印质量可能自动地执行打印头清洗。

在 10 至 15 分钟后打印头清洗完成。

## 处理墨水袋和墨仓注释说明

当处理墨水袋和墨仓时注意下面事项。

- ❑ 不要取下墨仓。  
安装时墨仓已进行校准。取下墨仓可能会降低打印质量和性能。
- ❑ 将爱普生原装正品墨水袋存放于室温下避免阳光直射的地方。
- ❑ 为确保打印质量，阅读在墨水袋有关日期的说明，并按之使用墨水袋。
- ❑ 如果爱普生原装正品墨水袋长时间存放在寒冷的地方，在使用前将其在室温下放置至少 4 个小时。
- ❑ 当您给墨仓补充墨水时，确保将爱普生原装正品墨水袋中的墨水补充到墨仓中不要剩余墨水。
- ❑ 在打开爱普生原装正品墨水袋后尽快给墨仓补充墨水。
- ❑ 不要将任何物体放置在墨仓的顶部。

## 处理打印纸注释说明

当处理和存放打印纸时注意下面几点。如果打印纸的放置条件不符合要求，打印质量可能下降。

阅读随打印纸提供的文档资料。

### 处理注释说明

- ❑ 不要折叠或损坏打印纸表面。

- ❑ 不要用手直接接触可打印面。手上的湿气和油脂可能会影响打印质量。
- ❑ 当处理打印纸时，用手拿着两边的边缘。我们推荐带上棉质手套。
- ❑ 保持打印纸干燥。
- ❑ 包装材料可用于存放介质，不要将其扔掉。
- ❑ 避免放置位置受到阳光直射、过热或潮湿。
- ❑ 将不使用的卷纸从打印机中取出。将其正确的倒回，然后再放回到原始包装袋中进行保存。长期地将介质留在打印机中可能会降低打印质量。

## 处理打印输出注释说明

要保持长时间高质量打印输出，注意下面要点。

- ❑ 不要摩擦或划伤打印的表面。如果摩擦或划伤打印表面，墨水可能脱落。
- ❑ 不要触碰打印完的面，否则墨水可能会脱落。
- ❑ 在折叠或堆放打印输出之前，确保打印输出已完全变干，否则在打印输出被触碰到的地方，可能会出现变色（留下痕迹）。如果将打印输出立即分开，并烘干，这些痕迹可能会消失，但是，如果没有将触碰面分开，在变干后将形成永久的痕迹。
- ❑ 在打印输出完全干燥之前如果您将其放置于相册中，它们可能会变模糊。
- ❑ 不要使用干燥剂来干燥打印输出。
- ❑ 避免阳光直射。
- ❑ 为防止褪色，应按照打印纸提供的文档资料中的指导展示和存放打印输出。

### 注释：

通常，打印输出和照片时间久了会褪色（颜色发生变化）是因为光照及空气中各种因素的影响。但是，如果小心地存放，有助于减少变化。

在不同的光照（光源\*）条件下照片、海报及其他介质的打印输出的颜色看起来不同。在不同的光源下，此打印机打印出的颜色可能看起来也不同。

\* 光源包括太阳光、荧光灯光、白炽灯光及其他类型的光。



## 介绍

## 介绍提供的软件

## 软件光盘包含的内容

提供的软件光盘包含下面软件。根据需要安装。

有关应用程序的问题，可从[网络指南](#) (pdf) 中或通过联机帮助获得更多的信息。

**注释：**

- ❑ 附带的软件光盘不包含打印机驱动程序。打印需要一个 RIP 软件，用户需自购。
- ❑ 从爱普生网页下载最新版本的软件。

软件名称	概述
爱普生驱动程序和应用工具	安装爱普生通讯驱动程序 (EPSON SC-B6000 Series Comm Driver)。 如果 EPSON LFP Remote Panel 2 将用于复制打印纸设置，通讯驱动程序是需要的。它不是打印机驱动程序。另外，当通过 USB 线连接打印机时，如果没有安装通讯驱动程序，软件 RIP 可能不能显示打印机状态。关于状态显示的更多信息，请参见软件 RIP 文档。
EPSON LFP Remote Panel 2	EPSON LFP Remote Panel 2 用于更新计算机的固件和将打印机设置菜单中创建的打印纸设置库复制到计算机。 <a href="#">第 16 页的“启动 EPSON LFP Remote Panel 2”</a> <a href="#">第 16 页的“退出 EPSON LFP Remote Panel 2”</a>
爱普生网络应用工具	如果打印机和计算机已连接到网络，安装时选择此选项。安装此应用工具允许使用向导来简化网络连接需要的设置地址步骤。
EpsonNet Config	使用此软件，您可从计算机对打印机配置各种网络设置。此功能很有用，它允许您使用键盘输入地址和名称。 文档资料已随应用程序安装。

---

## 启动 EPSON LFP Remote Panel 2

在确认打印机显示**准备就绪**后打开 EPSON LFP Remote Panel 2。

**1**

使用下面的二种方法之一来打开应用程序。

- 双击桌面上的 **EPSON LFP Remote Panel 2** 图标。在安装应用程序后创建 **EPSON LFP Remote Panel 2** 图标。
- 单击 **开始 > 所有程序 (或 程序) > EPSON LFP Remote Panel 2 > EPSON LFP Remote Panel 2**。

**2**

在 EPSON LFP Remote Panel 2 主窗口上单击希望的项目。

有关详细信息，参见 EPSON LFP Remote Panel 2。

---

## 退出 EPSON LFP Remote Panel 2

在 EPSON LFP Remote Panel 2 主窗口上单击**退出**。



## 卸载软件

要卸载 EPSON LFP Remote Panel 2 或爱普生通讯驱动程序，按下面步骤。

### 重要提示:

- 您必须作为具有管理员组的用户登录。
- 当提示时输入 管理员的口令，然后根据提示操作。
- 退出任何可能正在运行的其他应用程序。

**1** 关闭打印机电源，然后拔下接口电缆。

**2** 转至**操作面板**，从**程序**类别中单击**卸载程序**。



**3** 选择您想删除的软件，单击**卸载 / 更改**（或**更改 / 删除**或**添加或删除**）。

选择下面删除的爱普生通讯驱动程序。

EPSON SC-B6000 Series Comm Driver  
Printer Uninstall

选择 **EPSON LFP Remote Panel 2** 可删除  
EPSON LFP Remote Panel 2。



**4** 选择目标打印机图标，然后单击**确定**。



**5** 请按屏幕提示可继续。

出现删除确认消息时，请单击**是**。

如果要重新安装爱普生通讯驱动程序，重启计算机。

# 基本操作

## 装入和取出卷纸

### 装入卷纸

在安装了附带的卷纸适配器后装入卷纸。


#### 重要提示:

打印前正确的插入打印纸。如果将打印纸长时间留在打印机上，滚筒可能在打印机中的打印纸上留下压痕。

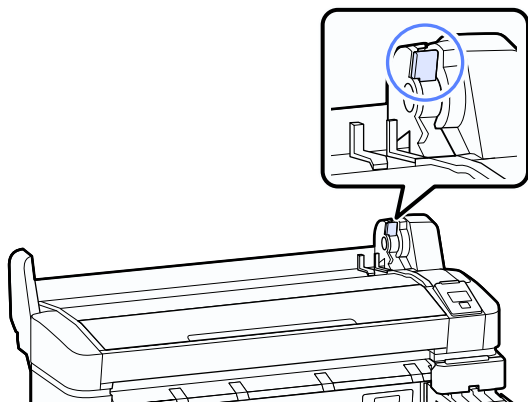
#### 注释:

下面部分是对此打印机可使用的打印纸的详细描述。

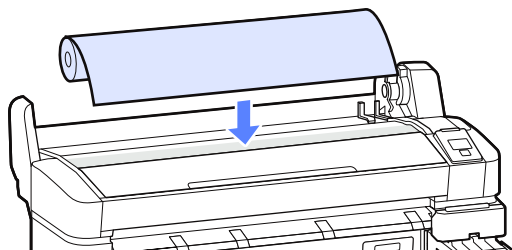
📖 第 65 页的“支持的介质”

1 按下  按钮可打开打印机电源。

2 确认适配器支架锁定杆在上面。

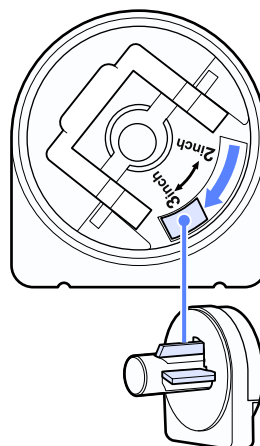


3 将卷纸放置在打印机顶部的卷纸支架上。

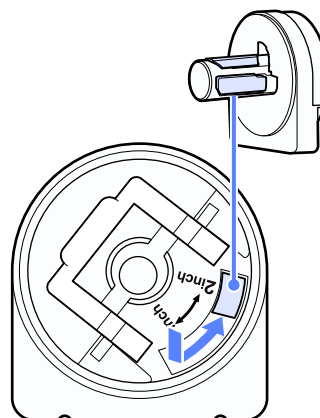


4 按卷纸芯的尺寸调整随附的两个卷纸适配器的尺寸杠杆。

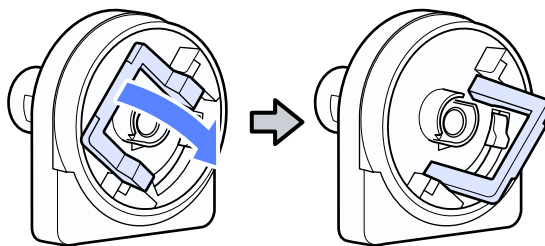
3 英寸芯



2 英寸芯

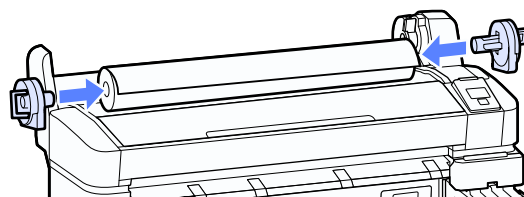


5 对二个卷纸适配器，分别抬起适配器锁定杆可给卷纸适配器解锁。



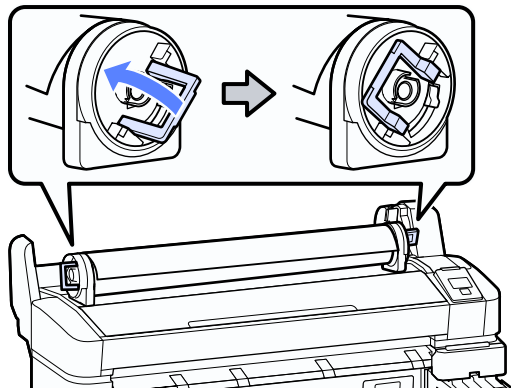
6 抬起适配器锁定杆将适配器安装到卷纸的两端。

向卷纸的中心推动适配器使它们完全插入到卷纸中，使适配器与打印纸两端之间没有空隙。

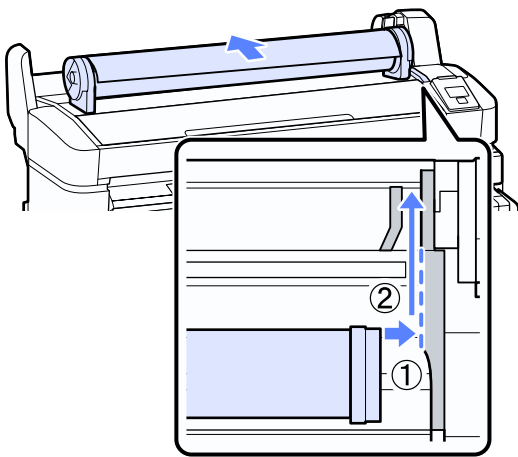


### 基本操作

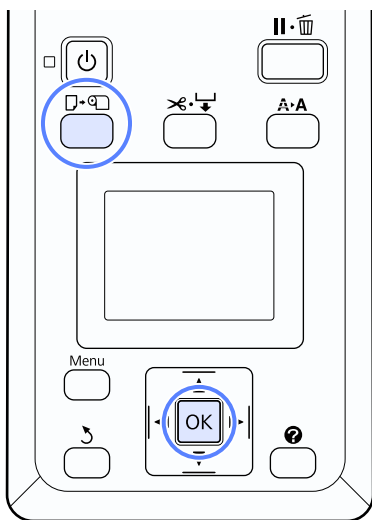
**7** 放下适配器锁定杆可将适配器锁定到位。



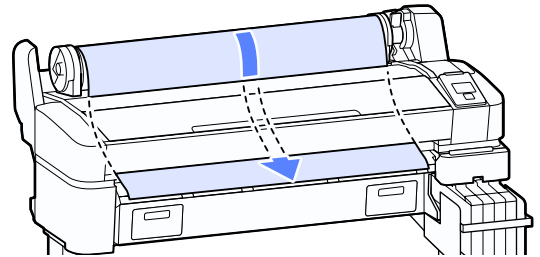
**8** 向右滑动卷纸使它正好接触到适配器导轨。  
沿着适配器导轨，慢慢向反面滑动卷纸到位。



**9** 按下操作面板上的 按钮。确认显示屏上卷纸显示为亮，然后按下 OK 按钮。

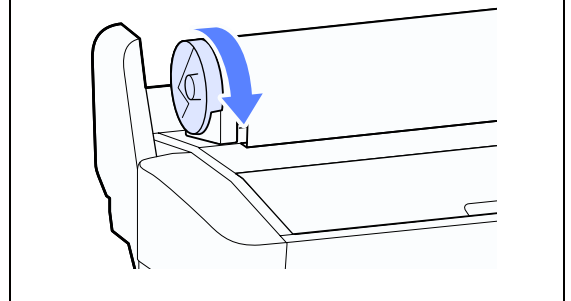


**10** 将卷纸插入到纸槽，并推动其进入。  
确保打印纸没有松弛和前端没有折皱。

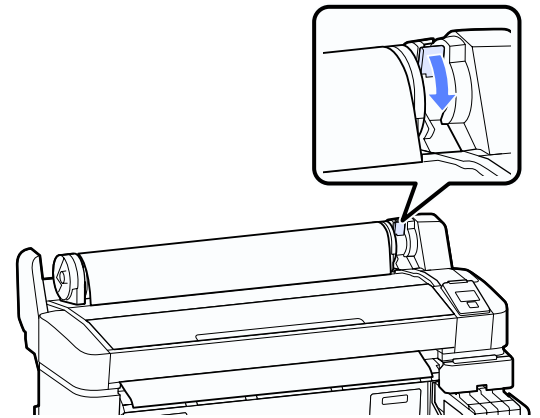


**注释:**

不要触碰打印纸的打印面。在装入卷纸后，按图示方向转动卷纸适配器以进入打印纸。



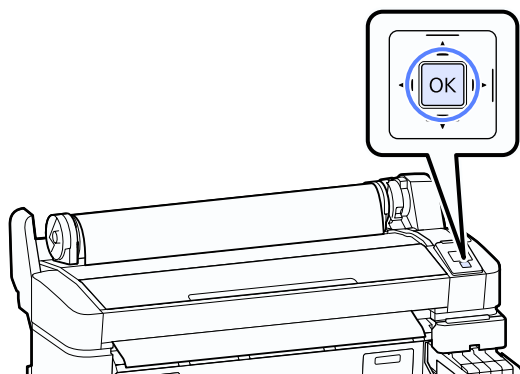
**11** 放下卷纸锁定杆。



**12** 按屏幕指导，按下 OK 按钮。

## 基本操作

打印纸将进入打印机。



### 13 检查介质类型。

打印机将显示当前打印机中选择的打印纸的打印纸类型和卷纸剩余设置。要在当前设置下打印，按下 ▼/▲ 按钮选择**继续以上设置**，并按下 OK 按钮。要更改设置，使**更改设置亮**，并按下 OK 按钮。☞ 第 22 页的“浏览和更改介质设置”

## 裁切卷纸

下面二种方法的都可用于打印后剪切卷纸。

#### ❑ 自动剪切：

在打印完每一页后使用内置的切纸器自动地剪切卷纸。

#### ❑ 手动剪切：

按下 ⌘/⏏ 按钮可使用内置的切纸器剪切卷纸。对于手动剪切将打印一裁切线，用于使用内置的切纸器剪切打印纸时作为引导。

#### 注释：

- ❑ 当使用选件自动收纸器时，禁用**自动裁切**。
- ❑ 需要花费一点时间来剪切卷纸。
- ❑ 一些卷纸可能不能使用内置的切纸器。使用商店出售的切纸刀来剪切打印纸。

当使用第三方切纸器时按下面步骤。

按下 ⌘/⏏ 按钮。一直按着 ▼ 按钮进纸直到裁切位置在打印纸退纸导轨之下。使用剪刀或第三方切纸刀剪切打印纸。

## 设置方式

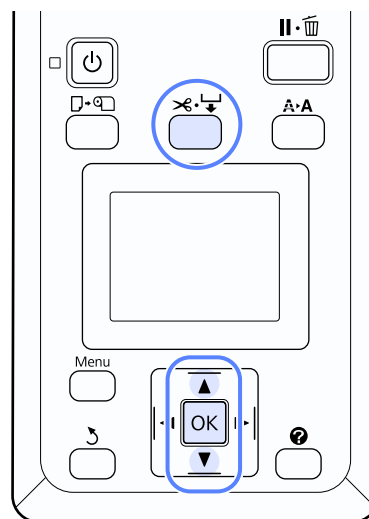
使用操作面板上的 ◀/▶ 按钮可选择 ⚙ 标签，并按下 OK 或 Menu 按钮。将显示设置菜单，选择 **打印机设置 > 卷纸设置 > 自动裁切 > 开** 并按下 OK 按钮。对于手动剪切，选择**关**。缺省设置为开。

☞ 第 42 页的“设置菜单”

## 手动剪切方式

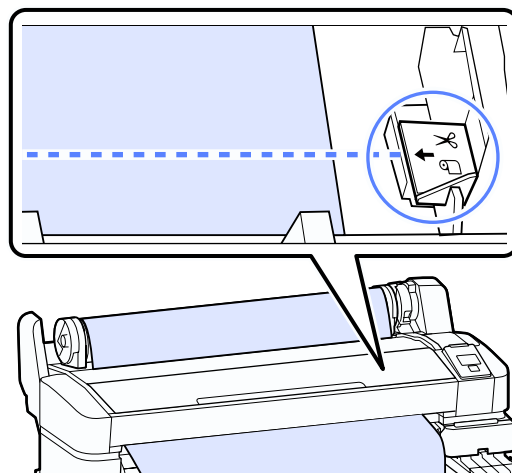
如果将**自动裁切**设置为**关**，在打印完成后，您可以通过下面步骤在任何位置剪切打印纸。

在下面设置中使用的按钮



### 使用内置切纸器手动剪切打印纸

- 1 按下 ⌘/⏏ 按钮。无需打开打印机盖查看打印机内部，按下 ▼ 按钮可让裁切位置与打印机内部右侧的 ◀ 标记对齐。



## 基本操作

**注释:**

您可使用内置切纸器剪切打印纸的最小长度定为 60 至 127 毫米且不能更改。如果裁切位置比上面最短的还要短，打印纸自动进纸到最短长度剪切并将会留下一个边。使用出售的切纸刀来剪切这个边。

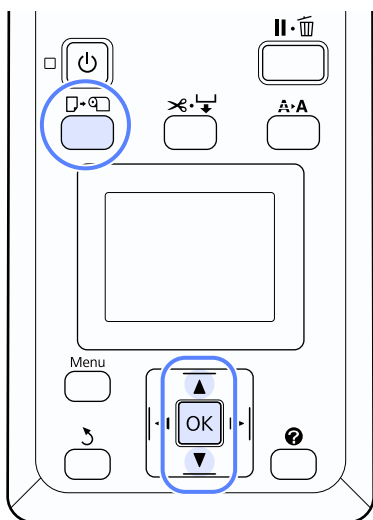
- 2** 按下 OK 按钮。

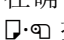
打印纸被内置的切纸器剪切。

## 取出卷纸

此部分描述在打印后如何取下和存放卷纸。如果打印纸留在打印机中，压力滚筒可能在打印纸上留下压痕。

在下面设置中使用的按钮




- 1** 在确认打印机已经准备好可以打印后，按下  按钮。


将显示更换 / 取出打印纸菜单。

- 2** 使用  /  按钮可选择**弹出打印纸** (取出打印纸)，然后按下 OK 按钮。

**注释:**

要执行**卷纸剩余**，在对卷纸设置时，您必须输入卷纸的长度。为了执行精确的剩余卷纸管理，当您更换卷纸时，我们推荐打开  标签，并记录卷纸的剩余量。

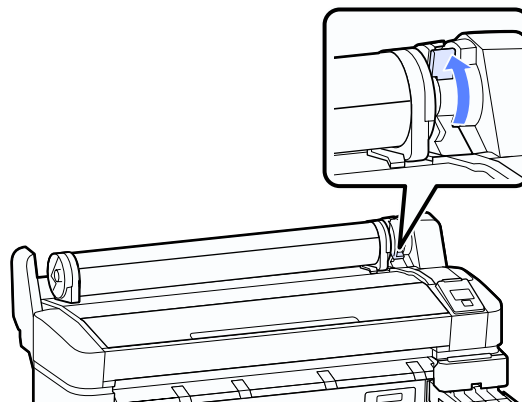
- 3** 打印纸将自动倒回。

一旦倒回了打印纸，打印机将显示按下 ，并装入打印纸。

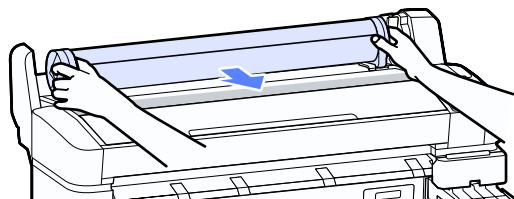
**注释:**

当显示屏指示**转动卷纸适配器将卷纸卷起**时手动倒回打印纸。

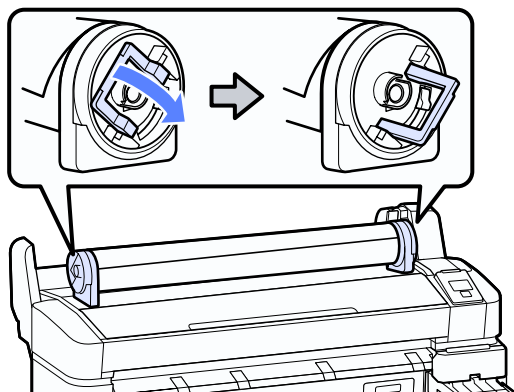
- 4** 抬起卷纸锁定杆。



- 5** 握住打印纸的卷纸适配器，将卷纸放到卷纸支架上。

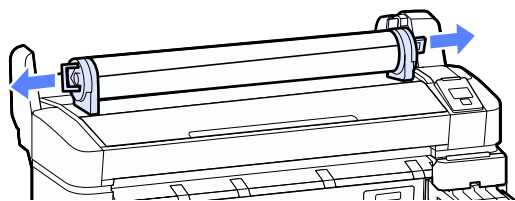


- 6** 抬起适配器锁定杆可解锁卷纸适配器。



## 基本操作

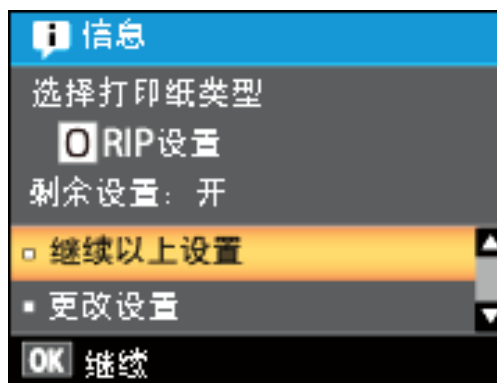
7 取下卷纸适配器。



在小心的倒回卷纸后，将其存放在原始的包装中。

## 浏览和更改介质设置

在装入打印纸后，在操作面板上显示下面信息。



## 检查介质设置

对当前装入到打印机中的打印纸，对话框显示下面选项。

## 选择打印纸类型

下面显示使用基本打印纸设置的指示。


RIP 设置：基于 RIP 设置执行打印。

XXXXXXXXXXXXXXXXXXXX：基于保存在打印机中的打印纸设置 #1 执行打印。

此打印机允许您根据使用的打印纸特性配置并保存各种打印纸设置。您可在设置列表 1 至 10 中保存多达 10 种不同的设置。

[第 31 页的“保存设置”](#)

## 剩余设置

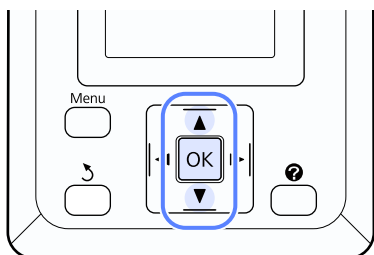
当此选项为开时，打印纸剩余近似量基于打印时设置的打印纸长度和使用量计算。在  标签的信息显示区域中显示此值。在打印前，允许您在屏幕上检查打印纸的剩余量，以帮助确定您何时需要更换打印纸。您还可设置一个阈值，当打印纸剩余量低于此值时，显示一个警告信息。

## 调整设置

按照下面步骤更改显示的设置。

## 基本操作

在下面设置中使用的按钮



- 1 选择一个选项。

**在当前设置下打印：**

按下 ▼/▲ 按钮选择**继续上面设置**，然后按下 OK 按钮。

继续步骤 6。

**要更改设置：**

使用 ▼/▲ 按钮选择**更改设置**，然后按下 OK 按钮。

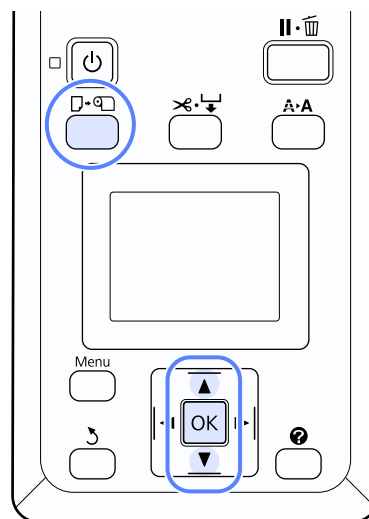
- 2 选择您想更改的设置，按下 OK 按钮。
- 3 选择一个选项，按下 OK 按钮。
- 4 按下 ⏪ 按钮可返回到步骤 2 中显示的对话框。
- 5 当完成设置时，选择**退出**，然后按下 OK 按钮。
- 6 如果**剩余设置**选择为**开**，将提示你输入卷纸的长度。  
按下 ▼/▲ 按钮可在 5.0 和 999.5 米之间选择长度，按下 OK 按钮。以 0.5 米为增量设置打印纸长度。

在一个短的暂停后打印机将显示**准备就绪**，表示已准备好可以打印。从计算机传输将打印的数据。

## 更换打印纸

此部分描述如何更换打印纸。按照操作面板上显示的指导操作。

在下面设置中使用的按钮



- 1 在确认打印机已经准备好可以打印后，按下 ⏻ 按钮。

将显示更换 / 取出打印纸菜单。

- 2 按下 ▼/▲ 按钮选择卷纸，然后按下 OK 按钮。

**注释：**

要执行**卷纸剩余**，在对卷纸设置时，您必须输入卷纸的长度。为了执行精确的剩余卷纸管理，当您更换卷纸时，我们推荐打开 🏷️ 标签，并记录卷纸的剩余量。

- 3 卷纸自动倒回。

**注释：**

当显示屏指示**转动卷纸适配器将卷纸卷起时**手动倒回打印纸。

- 4 按屏幕指导为下一个打印任务装入卷纸。



## 基本操作

# 安装自动收纸器附件（选件）

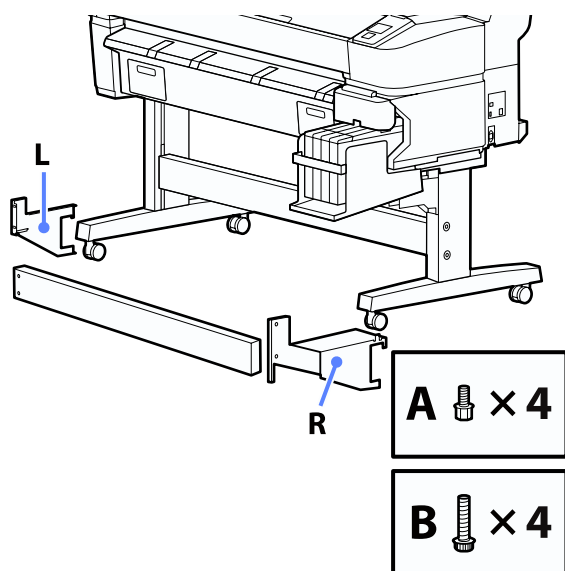
按照自动收纸器附件附带的首先阅读提供的步骤安装自动收纸器。

但是，当将自动收纸器附件安装到打印机上时，使用下面内容替换首先阅读第 8 页和第 9 页的内容。

### 注释

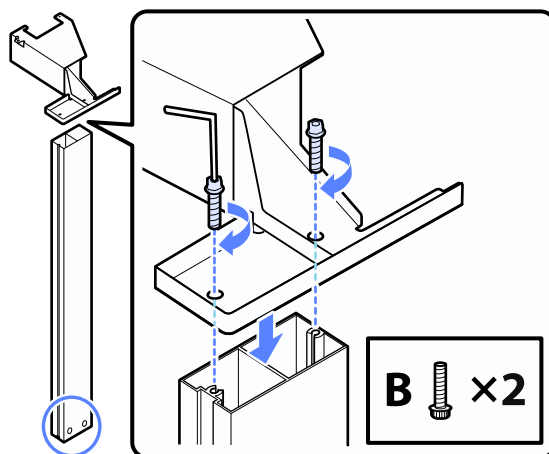
- 建议由两个人来安装自动收纸器附件。
- 使用内六角扳手（打印机附带）来安装。

下述安装使用的部件

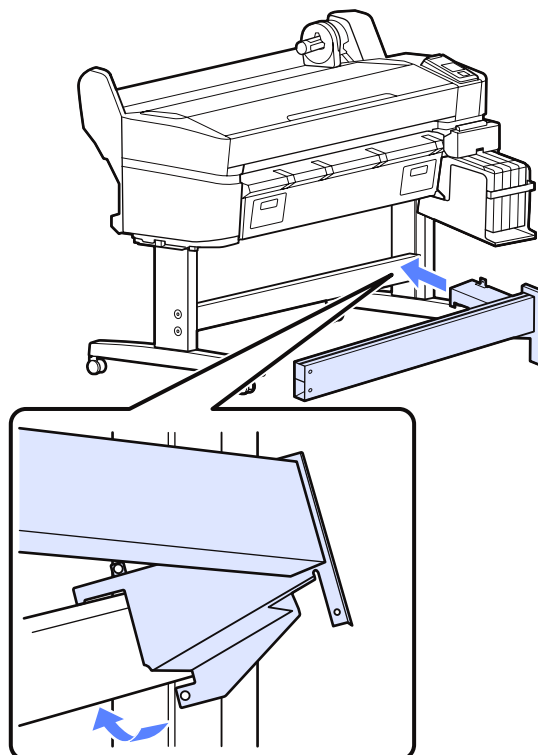


**1** 确保打印机关闭。

**2** 将两颗B螺丝穿过部件R的孔拧入支柱末端的两个孔中，使得部件R固定。



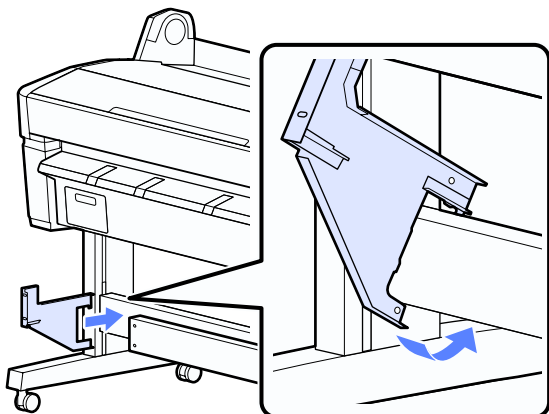
**3** 将部件R挂到支架上。



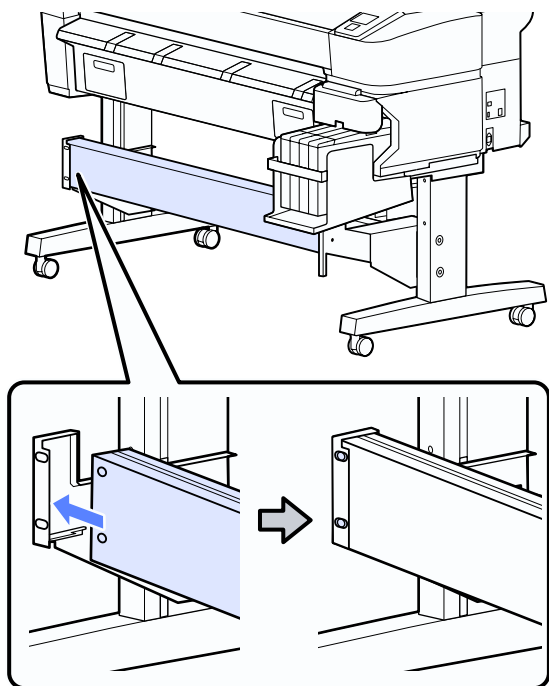


### 基本操作

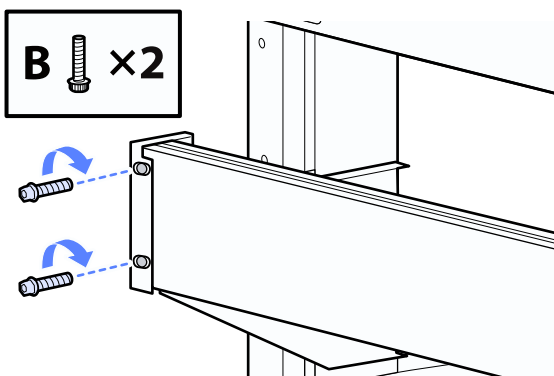
4 将部件 L 挂到支架上。



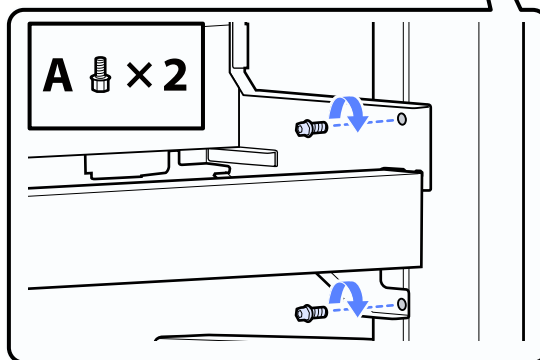
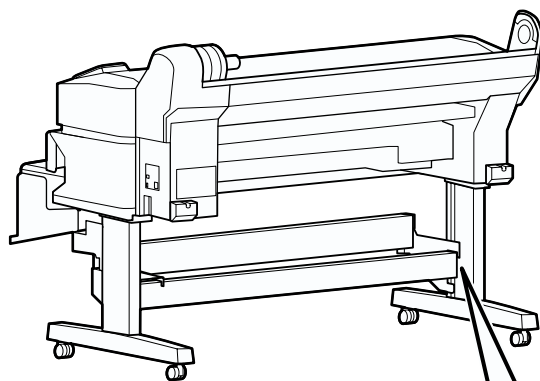
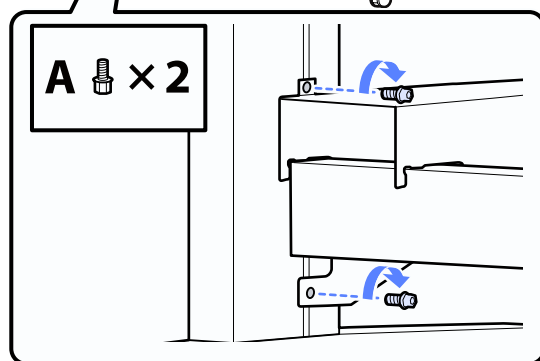
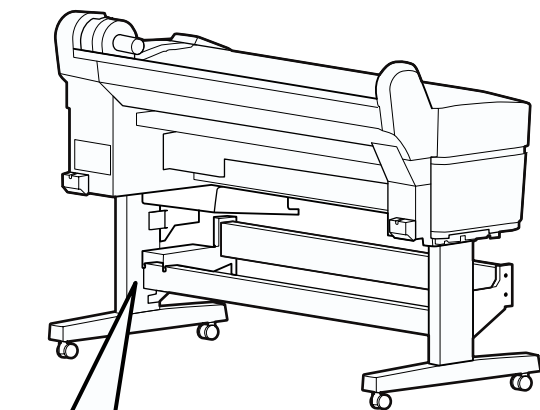
5 将部件 L 的螺孔与支架对齐。



6 使用二颗 B 螺丝固定。



7 从打印机的后部, 两边各使用二颗 A 螺丝来固定部件 L 和部件 R。



后面的步骤, 参见自动收纸器附件附带的首先阅读的第 10 页。

## 使用自动收纸器（选件）

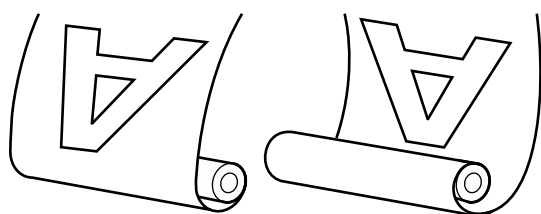
选件自动收纸器自动地收起打印完的打印输出。对横幅或大型任务（包含在卷纸上连续打印）可提高效率。

此打印机的自动收纸器按下面的说明之一收起打印纸。某些打印纸类型可能不支持这些说明的一种或两种，或对收纸方向有限制。

有关收纸支持和正确的收纸方向的详细信息，参见打印纸附带的手册。

向前绕

向后绕



向前绕可打印面朝外绕起卷纸。

向后绕可打印面朝里绕起卷纸。

### 注意：

- 按下面步骤将自动收纸器的卷纸芯固定到位。

如果收起的打印输出跌落可能会导致伤害。

- 小心您的手、头发或其他物体不要碰到自动收纸器的移动部件。

如果不小心可能会导致伤害。

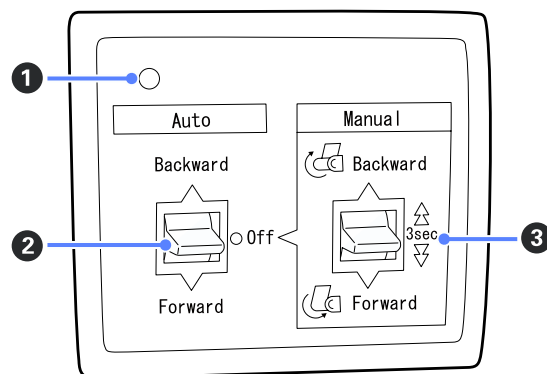
### 重要提示：

确保卷纸的前端边缘剪切笔直。如果卷纸的前端边缘剪切不直或弯曲，此部件将起不到想要的功能。

第 20 页的“手动剪切方式”

## 使用操作面板

此部分描述对自动收纸器如何使用操作面板。



### 1 电源指示灯

显示自动收纸器的状态。

- 亮：自动收纸器已准备就绪可以使用。
- 快速闪烁：自动收纸器在使用中。
- 慢速闪烁：自动收纸器在节电模式。
- 间歇慢速闪烁：发生错误。
- 灭：打印机电源关闭。

### 2 Auto（自动开关）

选择自动收纸方向

- Backward（向后绕）：打印面朝里收起卷纸。
- Forward（向前绕）：打印面朝外收起卷纸。
- Off（关）：自动收纸器不绕起打印纸。

### 3 Manual（手动开关）

选择手动收纸方向

当自动开关位于关位置时，用手动开关选择的设置有效。

- Backward（向后绕）：打印面朝里收起卷纸。  
在按下此按钮超过 3 秒后，提高速度。
- Forward（向前绕）：打印面朝外收起卷纸。  
在按下此按钮超过 3 秒后，提高速度。

## 基本操作

## 装上打印纸

此部分描述如何将卷纸装到自动收纸器的卷纸芯上。

收纸方向不同，步骤不同。

**重要提示:**

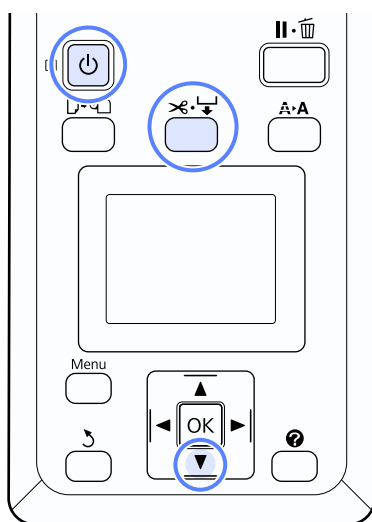
在处理前，选择**自动裁切**为关。当选择为开时，使用自动收纸器将产生错误。

📖 第 20 页的“裁切卷纸”

## 打印面朝外收起打印纸

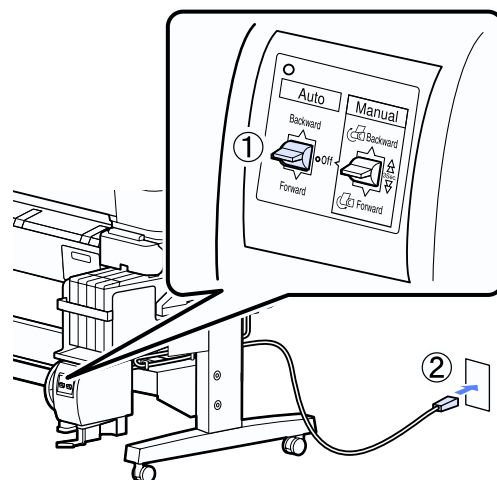
有关安装卷纸芯的详细信息，参见选件自动收纸器的产品手册。

在下面设置中使用的按钮

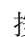


1

将自动收纸器由Auto(自动开关)切换为关。将电源插头插入到插座并确认电源指示灯亮。



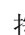
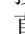

2

按下  按钮可打开打印机电源。

3

确认卷纸正确装入到打印机。

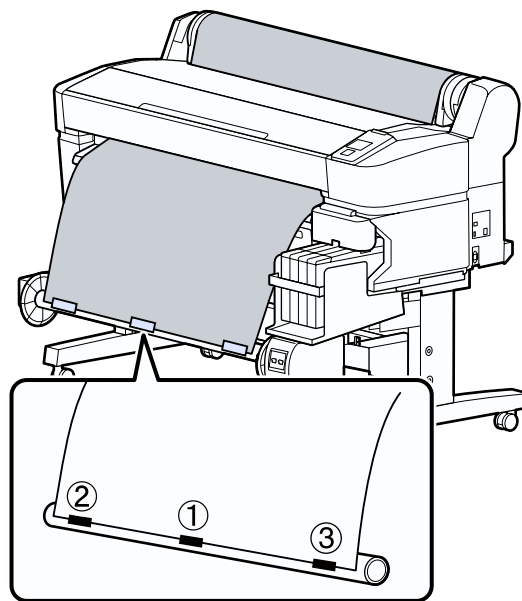
4

按下操作面板上   按钮。一直按着  按钮直到卷纸的前端到达卷纸芯。


5

将前端边缘粘贴到卷纸芯。

先粘贴中间边缘，然后再粘贴左边缘和右边缘（使用第三方提供的胶条）。



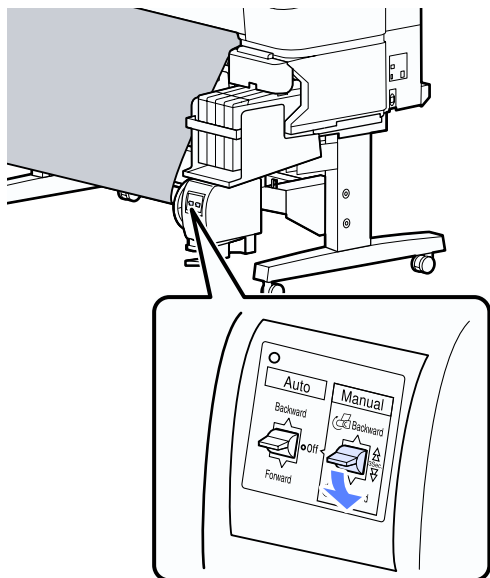
6

一直按着操作面板上的  按钮直到打印纸足以在卷纸芯上绕 3 圈。

## 基本操作

- 7** 保持Manual(手动开关)为Forward(向前绕)可将打印纸在卷纸芯上绕3圈。

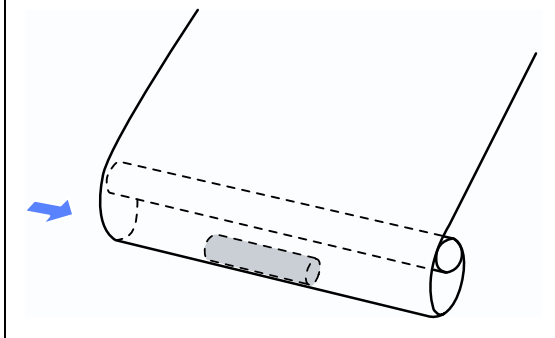
在将打印纸绕到卷纸芯上后，确保在卷纸芯上绕的打印纸足够松弛。



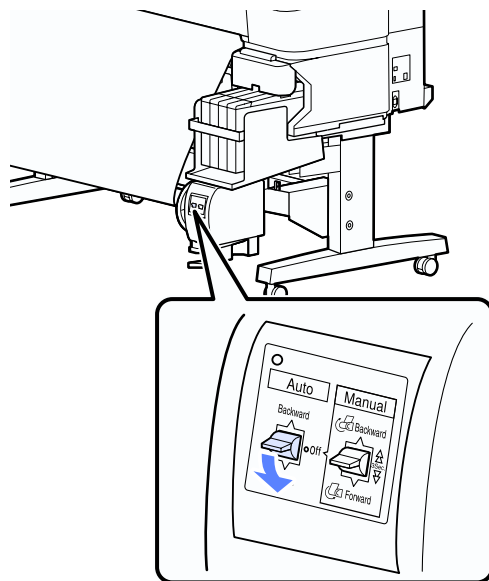
**注释:**

如果打印纸不能均匀地卷起，使用收纸器附带的张紧轮。松开的打印纸并将张紧轮插入靠近到打印纸的中心位置，见下图。

如果情况没有改善，在放置张紧轮的地方使用与装入的打印纸宽度相同的卷纸芯。



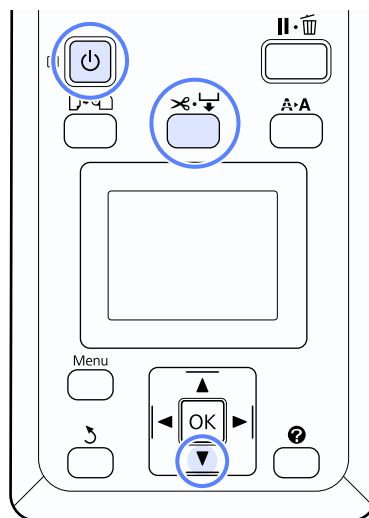
- 8** 将Auto(自动开关)设置为Forward(向前绕)。



### 打印面朝里收起打印纸

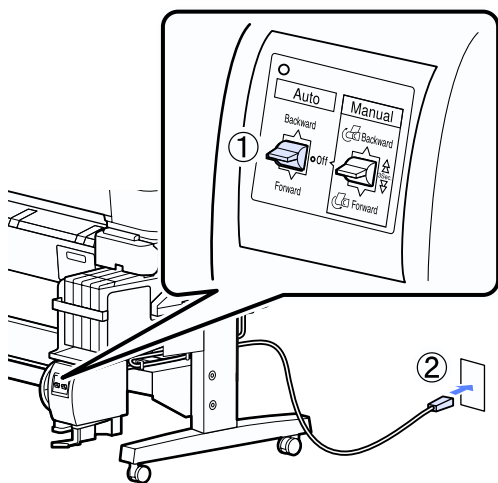
有关安装卷纸芯的详细信息，参见选件自动收纸器的产品手册。

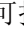
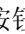


在下面设置中使用的按钮

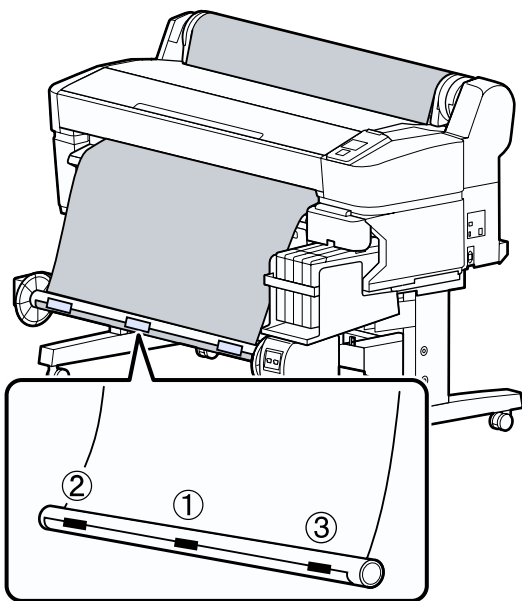



## 基本操作

- 1** 将自动收纸器由Auto(自动开关)切换为关。将电源插头插入到插座并确认电源指示灯亮。



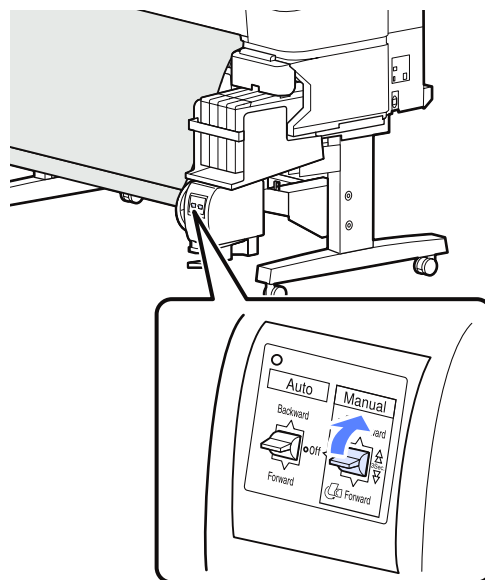
- 2** 按下  按钮可打开打印机电源。
- 3** 检查卷纸正确装入到打印机。
- 4** 按下操作面板上   按钮。一直按着  按钮直到卷纸的前端已到达卷纸芯。
- 5** 将前端边缘粘贴到卷纸芯。  
先粘贴中间边缘，然后再粘贴左边缘和右边缘（使用从第三方购买的胶条）。



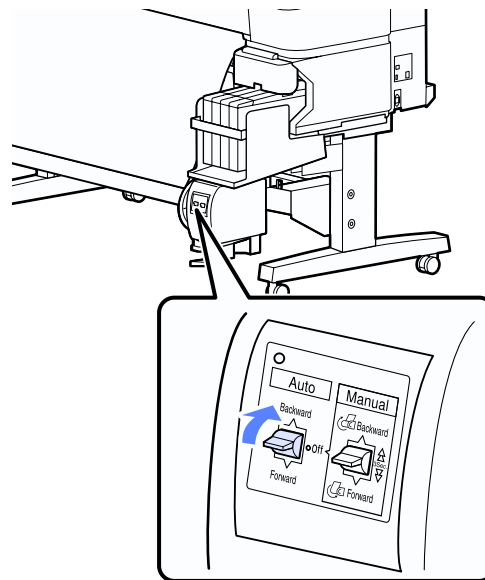
- 6** 一直按着操作面板上的  按钮直到打印纸足  
以在卷纸芯上绕 3 圈。

- 7** 保持Manual(手动开关)为Backward(向后绕)可将打印纸在卷纸芯上绕 3 圈。

在将打印纸绕到卷纸芯上后，确保在卷纸芯上绕的打印纸足够松弛。



- 8** 将 Auto(自动开关)设置为 Backward(向后绕)。



## 从自动收纸器上取下打印纸

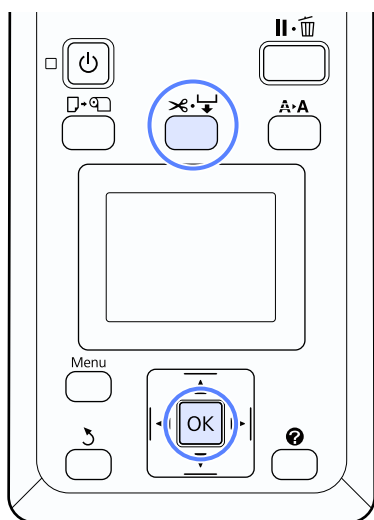
此部分描述如何从自动收纸器取下打印纸。

## 基本操作

**注意:**

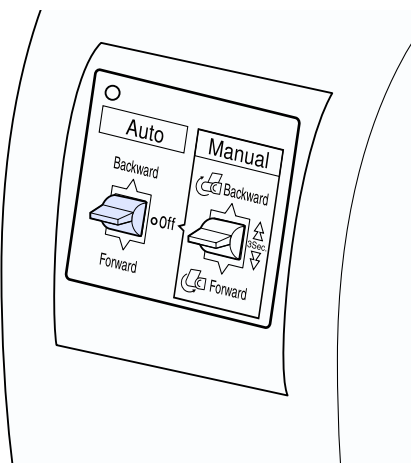
要取下卷起的打印输出，一个人位于左侧，另一个人位于右侧来抬起打印纸。一个人操作可能会使卷纸摔落，导致伤害。

在下面设置中使用的按钮



1

将 Auto(自动开关) 设置为 Off(关)。



2

剪切打印纸，并将其全部都收到自动收纸器的卷纸芯上。

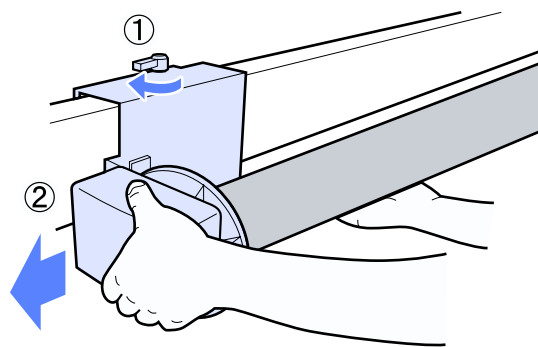
第 20 页的“手动剪切方式”

在剪切打印纸后，托住打印输出的前端以防止触碰到地板，一直托着打印纸，直到其全部收起。按收纸方向按下 Manual(手动开关)(可以是 Forward(向前绕)或 Backward(向后绕))。

3

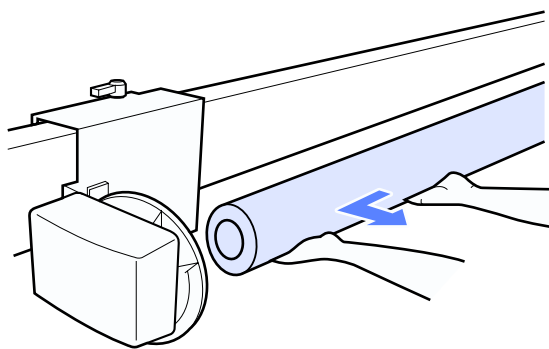
解锁可移动部件，并从卷纸芯上将其取下。

当取下可移动部件时，用一只手抬着卷纸芯以防止它摔落到地板。



4

从自动收纸器上取下卷纸芯。



## 打印前

在打印前，根据您要使用的打印纸的特性进行打印纸设置。按下面调整设置。

- 在打印机的打印纸菜单中选择自定义打印纸设置。

第 40 页的“打印纸菜单”

- LFP Remote Panel 2 用于复制您在计算机的打印机设置菜单中配置的打印纸设置。

**注释：**

- ❑ 在设置自定义打印纸之前，确保检查打印纸的特性，如卷纸张力，墨水固定力或打印纸厚度。对于打印纸的特性，检查打印纸的文档或与您购买打印纸的经销商咨询。
- ❑ 在不同的国家/地区，可购买到的爱普生介质/打印纸种类会有所不同。因为制造商随时都有可能改变任何一种品牌或型号的介质/打印纸的质量，所以爱普生不能保证任何一种非爱普生品牌或型号的介质/打印纸的质量。大批量购买介质/打印纸或大批量打印之前，请确保先做介质/打印纸的样品打印检测。

## 保存当前介质的优化设置 (打印打印纸设置)

各种打印纸设置可以优化当前的介质并保存在打印机中。

一旦经常使用的设置保存在打印纸设置库中，它可被再次调出立即优化为多种参数。

此打印机可提供多达 10 个打印纸设置库。

此部分描述如何创建打印纸设置库和如何保存设置。

### 自定义打印纸设置详细信息

在自定义打印纸设置中可配置下面项目：

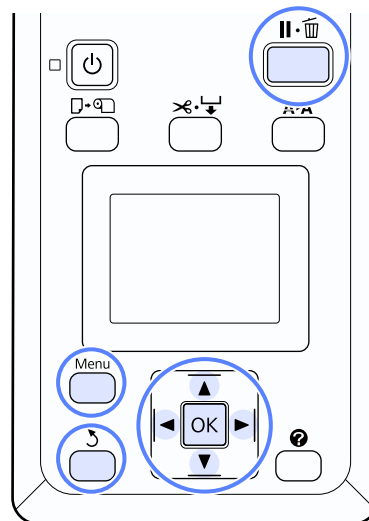
- ❑ 选择参考打印纸
- ❑ 导纸间距
- ❑ 检测打印纸厚度
- ❑ 进纸调整
- ❑ 打印纸吸力
- ❑ 卷纸张力
- ❑ 移除歪斜打印纸
- ❑ 设置名称

设置项目详细信息  第 40 页的“打印纸菜单”


## 保存设置

使用下面步骤来保存打印纸设置。

在下面设置中使用的按钮



### 选择自定义打印纸设置库

- 1** 确认打印机已准备就绪可以打印。  
按下 ◀/▶ 按钮可打开  标签，然后按下 OK 按钮。

将显示打印纸菜单。

- 2** 使用 ▼/▲ 按钮选择自定义打印纸设置，然后按下 OK 按钮。


将显示自定义打印纸设置菜单。

- 3** 按下 ▼/▲ 按钮选择您想保存自定义打印纸设置的库（1 至 10），然后按下 OK 按钮。

将显示所选的自定义打印纸设置菜单。

注意，如果您选择的设置的编号已经保存。原来的设置将被覆盖。

**注释：**

按下  按钮可关闭设置菜单。

### 选择参考打印纸

选择与您正使用的打印纸特性最接近的打印纸类型。



## 基本操作

- 1 在打印纸设置菜单上**选择参考打印纸**，然后按下 **OK** 按钮。
- 2 按下 **▼/▲** 按钮可选择参考打印纸，然后按下 **OK** 按钮。
- 3 按下 **▼/▲** 按钮选择最接近您正使用的打印纸类型，然后按下 **OK** 按钮。
- 4 按下 **↵** 按钮 2 次可返回到打印纸设置菜单。

### 导纸间距

选择导纸距主（即打印头和打印纸之间的距离）。通常，选择标准。如果打印的图像涂污，选择一个较宽的设置。如果在执行打印头校准后您感到仍然没有完全对齐，选择窄。

- 1 在打印纸设置菜单上按下 **▼/▲** 按钮选择**导纸间距**，然后按下 **OK** 按钮。
- 2 按下 **▼/▲** 按钮选择目标设置值，然后按下 **OK** 按钮。
- 3 按下 **↵** 按钮可返回到打印纸设置菜单。

### 检测打印纸厚度

您可打印打印纸厚度检测图案，根据打印输出来确定并设置较佳的打印纸厚度。

- 1 在打印纸设置菜单上按下 **▼/▲** 按钮选择**检测打印纸厚度**，然后按下 **OK** 按钮。
- 2 按下 **OK** 按钮打印打印纸厚度检测图案。
- 3 按下 **▼/▲** 按钮可选择打印输出上线条之间差异最少图案的编号，然后按下 **OK** 按钮可返回打印机至就绪打印状态。

### 进纸调整

如果进纸量设置不正确，可能会产生条纹（水平条纹或褪色）。在执行打印头清洗或打印头校准，如果条纹仍然出现，调整正确进纸量。可按下面二种方法之一设置此值：

#### □ 图案

目测打印的图案，输入校正值。

#### □ 值

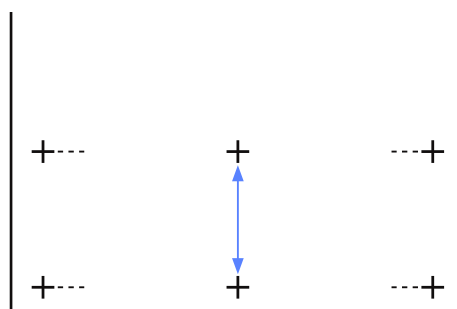
基于目测到的条纹更改值。校正值被设置为与

1 米的百分比（-0.70 至 +0.70%）。

### 打印正确的校准图案

- 1 从打印纸菜单中选择**自定义打印纸设置**。
- 2 按下 **▼/▲** 按钮选择您想保存自定义打印纸设置的库，然后按下 **OK** 按钮。
- 3 按下 **▼/▲** 按钮可选择**进纸调整**，然后按下 **OK** 按钮。
- 4 选择**图案**，然后按下 **OK** 按钮。
- 5 按下 **OK** 按钮可打印调整图案。
- 6 测量打印调整图案符号“+”之间的距离。

仅使用中间符号之间的距离或左侧，中间，右侧符号之间的平均距离。



- 7 按下 **▼/▲** 按钮输入测量值，并按下 **OK** 按钮返回打印机至打印就绪状态。

### 手动更改调整值

- 1 从打印纸菜单中选择**自定义打印纸设置**。
- 2 按下 **▼/▲** 按钮选择您想保存自定义打印纸设置的库，然后按下 **OK** 按钮。
- 3 按下 **▼/▲** 按钮可选择**进纸调整**，然后按下 **OK** 按钮。
- 4 选择**值**，然后按下 **OK** 按钮。
- 5 按下 **▼/▲** 按钮选择目标值，然后按下 **OK** 按钮。
- 6 按下 **↵** 按钮 2 次可返回到打印纸设置菜单。



## 基本操作

### 打印纸吸力

对于薄纸，如果选择一个太高的值将增加打印纸和打印头之间的距离，会导致打印质量下降或阻止正确进纸。如此情况发生，请降低打印纸吸力。

- 1 在打印纸设置菜单上按下▼/▲按钮选择**打印纸吸力**，然后按下 **OK** 按钮。
- 2 按下 ▼/▲ 按钮选择目标值，然后按下 **OK** 按钮。
- 3 按下 ⏪ 按钮可返回到打印纸设置菜单。

### 卷纸张力

如果在打印期间打印纸起皱，选择高或超高。

- 1 在打印纸设置菜单上按下▼/▲按钮选择**卷纸张力**，然后按下 **OK** 按钮。
- 2 按下 ▼/▲ 按钮选择目标设置值，然后按下 **OK** 按钮。
- 3 按下 ⏪ 按钮可返回到打印纸设置菜单。

### 打印纸（消除歪斜）

此设置操作执行可防止在送纸时打印纸发生歪斜。

- 1 在打印纸设置菜单上按下▼/▲按钮选择**移除歪斜**打印纸，然后按下 **OK** 按钮。
- 2 按下 ▼/▲ 选择**开**可减少进纸期间的打印纸歪斜，或选择**关**可禁用此功能，然后按下 **OK** 按钮。
- 3 按下 ⏪ 按钮可返回到打印纸设置菜单。

### 设置名称

您可给保存的自定义打印纸设置指定一个名称。为快速选择，选择一个便于记住的名称。

- 1 在打印纸设置菜单上按下▼/▲按钮选择**设置名称**，然后按下 **OK** 按钮。
- 2 输入设置名称。

通过按下 Menu 按钮您可在不同的字符类型之间切换。切换顺序如下：大写字符 -> 小写字符 -> 数字 / 符号。

按下 ▼/▲ 按钮可对选择的字符类型进行切换。

一旦显示您想要的字符，按下 ▶ 按钮可确认。

光标将移动到下一个输入区域。重复此步骤直到您完成。

如果输入错了，按下 ◀ 按钮可删除上一个字符。

- 3 在您完成输入名称后，按下 **OK** 按钮。
- 4 按下 ⏪ 按钮可返回到打印纸设置菜单。

## 基本操作

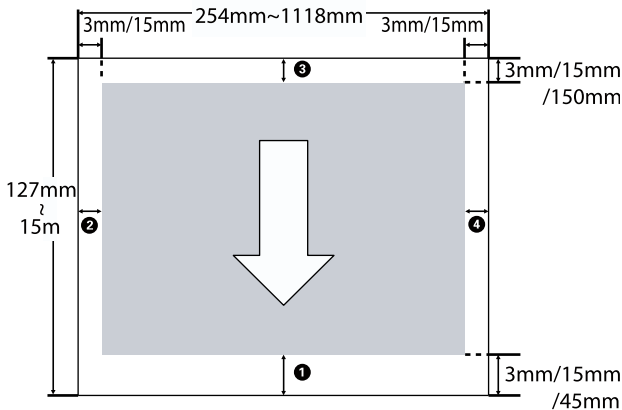
# 可打印区域

此部分描述打印机的可打印区域。

如果在应用程序中设置的边距大于下面设置的值，不打印超出边距指定的部分。样例，如果在打印菜单中和文档文件页面中选择 15 毫米作为左边距和右边距，在距页面的左侧和右侧 15 毫米内的区域将不打印。

下面插图中的灰色区域显示打印区域。

在插图中的箭头指示退纸方向。



卷纸的边距取决于在菜单中选择的**卷纸页边距**的选项，见下面表格。

**卷纸页边距设置** 第 42 页的“设置菜单”

指示出厂缺省设置。

卷纸页边距参数	边距值
普通	①, ③ = 15 毫米 *1 *2 ②, ④ = 3 毫米
顶端 15mm/ 底端 15mm	①, ③ = 15 毫米 ②, ④ = 3 毫米
顶端 45mm/ 底端 15mm	① = 45 毫米 ③ = 15 毫米 ②, ④ = 3 毫米
顶端 15mm/ 底端 150mm	① = 15 毫米 ③ = 150 毫米 ②, ④ = 3 毫米

卷纸页边距参数	边距值
3 毫米	①, ②, ③, ④ = 3 毫米
15 毫米	①, ②, ③, ④ = 15 毫米

\*1 如果在打印纸菜单中的**选择打印纸类型**下，对下面类型的打印纸选择**普通**，① 值为 20 毫米。

Premium Glossy 250/Premium Semigloss 250/Premium Luster 260/Premium Semimatte 260

\*2 如果选择**普通**，并在设置菜单中选择**自动剪切**为关，③ 值是 150 毫米。



### 重要提示:

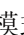
- ❑ 当打印纸的末端边缘从纸芯上脱离时会中断打印。确保末端边缘没有包含在打印区域内部。
- ❑ 即使更改了边距，打印尺寸也不会改变。

## 使用电源管理关闭电源

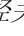
此打印机提供下面二种电源管理选项。

### ❑ 睡眠模式

当没有错误，没有接收到打印任务，没有执行对操作面板或其他操作时，打印机进入睡眠模式。当打印机进入睡眠模式时，操作面板的屏幕关闭且内部的电机和其他部件切换至节电模式。

按下  按钮可退出睡眠模式并返回到正常运行状态。从 5 和 240 分钟之间选择一个值可延迟打印机进入睡眠模式。缺省设置，如果在 15 分钟后打印机没有执行操作打印机进入睡眠模式。可从设置菜单中更改延迟。🔗 [第 42 页的“设置菜单”](#)

#### **注释：**

当打印机进入睡眠模式时，操作面板的屏幕不显示，好像电源已经关闭，但  指示灯还保持亮。

### ❑ 电源管理


此打印机配备一个电源管理选项，如果在设置的时间期间未发生错误、未接收到打印任务或执行其他操作，打印机自动地关闭。从 1 至 24 小时之间以一小时为增量选择一个值可延迟打印机自动关机。

缺省设置，在 8 小时内打印机没有错误、没有接收打印任务，且未对操作面板进行操作和未执行其他操作时，打印机自动关闭。关闭定时器设置可以在设置菜单中调整。🔗 [第 42 页的“设置菜单”](#)

#### **关于电源管理**

在电源管理应用之前您可调整时间。任何增加将会影响打印机的能效。在进行任何更改之前，请考虑使用环境。

## 取消打印

按下打印机上  按钮，在屏幕上选择**取消任务**，然后按下 **OK** 按钮。

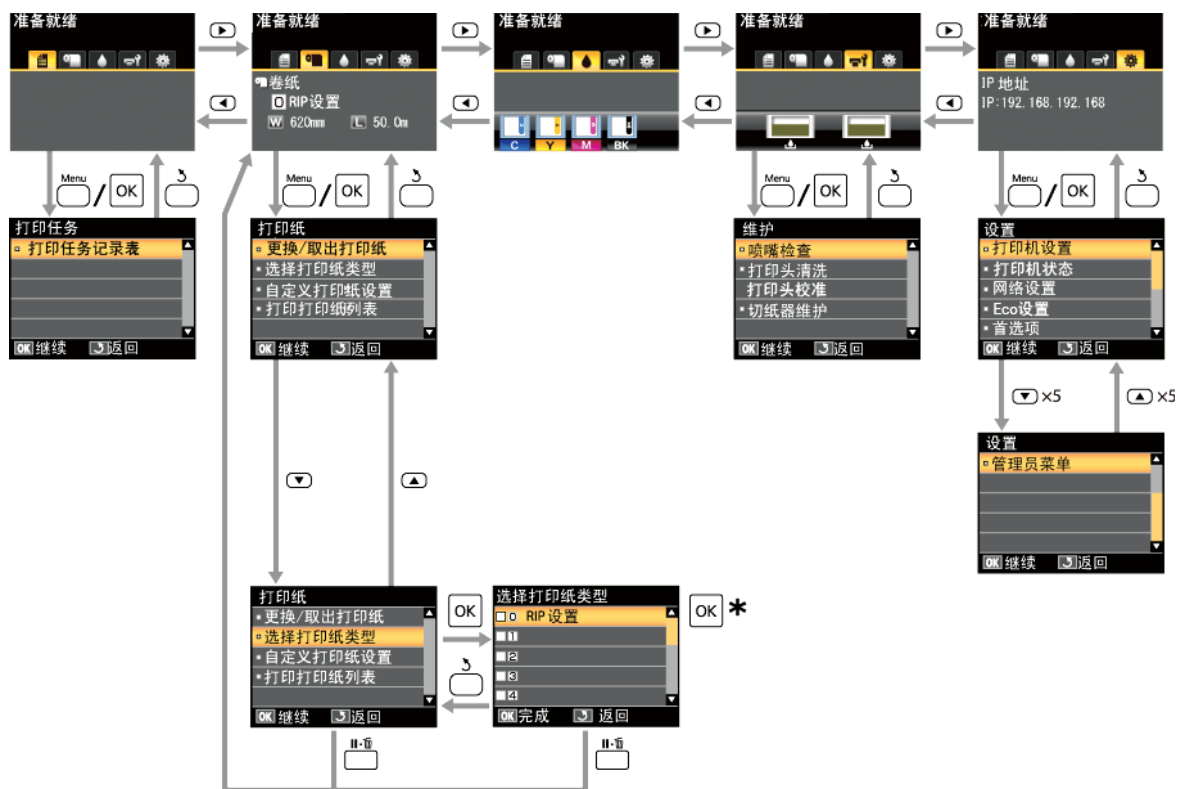
即使是任务刚打印了一半也取消打印任务。在取消任务之后，需要一段时间打印机才能返回到就绪状态。

# 使用操作面板菜单

## 菜单操作

显示各菜单的步骤见下面。

下面以访问打印纸菜单的显示步骤为例进行说明。



\* 在按下 OK 按钮选择选项后，按下按钮 ⏪ 可返回到上一级菜单。按下 ⏻ 按钮可退出。

## 使用操作面板菜单

## 菜单列表

菜单中可用的项目和选项按下面描述。有关每一个项目的详细信息请查看相关的页面。

### ☰ 打印队列菜单

🔗 第 40 页的“打印队列菜单”

菜单项目	说明
打印任务记录表	按下 OK 开始打印。

### ● 打印纸菜单

🔗 第 40 页的“打印纸菜单”

菜单项目	说明			
更换 / 取出打印纸	弹出打印纸 (取出打印纸)	显示取出打印纸指导。		
	卷纸	显示装入打印纸指导。		
选择打印纸类型	RIP 设置 :	-		
	1 ~ 10 (打印纸设置编号)	列出用户自定义的打印纸类型。		
自定义打印纸设置	XXXXXXXXXXXX XXXXXXX (自定义打印纸类型名称)	选择参考打印纸	Photo Paper (照片纸)	显示爱普生专用打印纸名称。
			Matte Paper (粗面纸)	
			Plain Paper (普通纸)	
			Others (其他)	
			未选择打印纸	未选择打印纸
		导纸间距	窄, 标准, 宽, 更宽	
		检测打印纸厚度	按下 OK 开始打印。	
		进纸调整	图案	按下 OK 开始打印。
			值	-0.70 ~ +0.70%
		打印纸吸力	-4 ~ 0	
		卷纸张力	普通, 高, 更高	
		移除歪料打印纸 (消除歪斜)	开, 关	
	设置名称	22 个字符或更少 (字母, 数据和符号)		
	恢复设置	是, 否		
打印打印纸列表	按下 OK 开始打印。			

### 🔧 维护菜单

🔗 第 42 页的“维护菜单”

菜单项目	说明
喷嘴检查	按下 OK 开始打印。

## 使用操作面板菜单

菜单项目		说明
打印头清洗	所有喷嘴	执行（轻度），执行（中度），执行（重度）
	已选喷嘴	执行（轻度），执行（中度），执行（重度）
打印头校准	手动 (Uni-D)	按下 <b>OK</b> 开始打印。
	手动 (Bi-D)	
切纸器维护	调节裁切位置	-3 ~ 3 毫米
	更换切纸器	按下 <b>OK</b> 开始移动。

## ☞ 设置菜单

☞ 第 42 页的“设置菜单”

菜单项目		说明	
打印机设置	卷纸设置	自动裁切	开，关
		刷新页边距	开，关
		分页线	开，关
		卷纸页边距	普通，顶端 15mm/底端 15mm，顶端 45mm/底端 15mm，顶端 15mm/底端 150mm，3mm，15mm
		卷纸剩余	开，关
		剩余报警	1 ~ 15 米 (4 ~ 50 英尺)
	高级设置	卷纸张力	低，普通，高，更高
		较少打印头刮蹭	开，关
		每页干燥时间	关，0.1 ~ 60 分钟
		打印纸尺寸检查	开，关
		打印纸歪斜检查	开，关
		清洁周期	关，每 1 ~ 10 页
	恢复设置		是，否
	打印机状态	固件版本	xxxxxxx, x. xx, xxxx
选件状态		显示连接的选件。	
显示总打印份数		xxxxxxx 平方米 (xxxxxxx 平方英尺)	
打印状态页		按下 <b>OK</b> 开始打印。	
网络设置	当前设置	自动	-
		面板	IP 地址，子网掩码，默认网关
	打印状态页	按下 <b>OK</b> 开始打印。	
恢复设置		是，否	
Eco 设置	睡眠模式	5 ~ 240 分钟	
	电源管理	关，1 ~ 24 小时	
	恢复设置		是，否

## 使用操作面板菜单

菜单项目		说明
首选项	语言	列出支持的语言。
	单位：长度	米，英尺 / 英寸
	报警信号灯设置	开，关
管理员菜单	日期和时间	月 / 日 / 年 小时 : 分钟
	时区	输入 GMT 和当前时区的时差。
	重置所有设置	是，否

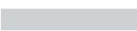
## 使用操作面板菜单

## 菜单描述

## 打印队列菜单

项目	说明
打印任务记录表	按下 <b>OK</b> 按钮可打印打印任务日志。

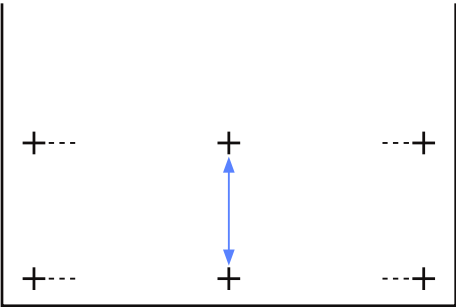
## 打印纸菜单

 指示出厂缺省设置。

项目	说明			
更换 / 取出打印纸	弹出打印纸 (取出打印纸)	按下 <b>OK</b> 按钮可浏览取出打印纸的指导。按屏幕指导取出打印纸。 如果未装入打印纸不显示指导。		
	卷纸	在进行您的选择后, 按下 <b>OK</b> 按钮。按屏幕指导装入打印纸。 如果已装入卷纸, 在显示装纸指导前, 显示取出装入的打印纸指导。		
选择打印纸类型	RIP 设置 :	选择打印使用的打印纸设置。		
	1 ~ 10 (打印纸设置编号)	如果选择 <b>RIP 设置</b> , 使用在软件 RIP 中选择的打印纸设置。 在打印列表中在 1 至 10 之间设置一个要使用的打印纸设置编号。要按此方法保存一组打印纸设置, 使用 <b>自定义打印纸设置</b> 。		
自定义打印纸设置	XXXXXXXXXX (自定义打印纸类型名称)	选择参考打印纸	Photo Paper (照片纸)	您可选择与正使用的打印纸较接近的介质类型。
		Matte Paper (粗面纸)		
		Plain Paper (普通纸)		
		Others (其他)		
	未选择打印纸	如果您不想指定打印纸类型, 选择此选项。		
	导纸间距	窄	选择导纸间距 (即打印头和打印纸之间的距离)。通常, 选择 <b>标准</b> 。如果打印的图像涂污, 选择一个较宽的设置。如果在执行打印头校准后您感到仍然没有完成对齐, 选择 <b>窄</b> 。	
		标准		
宽				
更宽				
检测打印纸厚度	按下 <b>OK</b> 按钮可打印一张图案来确定当前打印纸的厚度。 从打印结果选择对准最好的图案编号。			



## 使用操作面板菜单


项目		说明		
		进纸调整	图案	<p>即使在清洗打印头和校准打印头后，在标准打印区域内，如果您还是不能解决纹的出现（水平条纹或色彩不均），使用此设置。</p> <p>选择了<b>图案</b></p> <p>按下 <b>OK</b> 按钮可打印调整图案。测量打印调整图案符号 “+” 之间的距离。</p> <p>仅使用中间符号之间的距离或左侧，中间，右侧符号之间的平均距离。</p>  <p>在调整打印图案后，图案的长度将在操作面板上显示。按下 <b>▼/▲</b> 按钮可输入测量值，然后按下 <b>OK</b> 按钮。</p> <p>选择了<b>值</b></p> <p>在 -0.70 至 +0.70% 之间选择一个调整值</p> <p>选择的值太小会引起暗条纹，增加调整量。同样，选择的值太大会引起白色条纹，减少调整量。</p>
			值	
		打印纸吸力	-4 ~ 0	为了保持打印纸和打印头之间的正确距离，对打印纸选择使用合适的吸力是很重要的。对薄纸或软纸选择一个太高的值将增加打印纸和打印头之间的距离，会导致打印质量下降或阻止正确进纸。如此情况发生，请降低打印纸吸力。当降低此参数时，吸取打印纸的力变弱。
		卷纸张力	普通	如果在打印期间打印纸起皱，选择 <b>高</b> 或 <b>更高</b> 。
			高	
			更高	
		移除歪料打印纸（消除歪斜）	开	选择启用（开）或禁用（关）减少打印纸歪斜。
关				
设置名称	为自定义打印纸设置输入可多达 22 个字符的名称。为快速选择，选择一个便于记住的名称。			
恢复设置	是	恢复选择的自定义打印纸设置至缺省值。		
	否			
打印打印纸列表		按下 <b>OK</b> 按钮可打印自定义打印纸设置列表。		

## 使用操作面板菜单


## 维护菜单

项目		描述	
喷嘴检查		按下 <b>OK</b> 按钮可打印喷嘴检查图案。查看打印的图案，如果发现到模糊或丢失色彩，执行打印头清洗。  第 46 页的“检查堵塞的喷嘴”	
打印头清洗	所有喷嘴	执行（轻度），执行（中度），执行（重度）	检查任何带有模糊或断线图案的编号，如果所有喷嘴堵塞，指定您是否对所有喷嘴都要执行清洗，或仅对指定编号的行执行清洗。 <b>所有喷嘴</b> 对所有喷嘴执行打印头清洗。 <b>已选喷嘴</b> 允许您指定要执行打印头清洗的一行或喷嘴行。 您可在下面打印头清洗级别之间选择。 <b>执行（轻度）</b> ， <b>执行（中度）</b> ， <b>执行（重度）</b> 首先选择 <b>执行（轻度）</b> 。如果您仍然发现有模糊和断线区域， <b>执行（中等）</b> 。如果您仍然发现有模糊和断线区域， <b>执行（重度）</b> 。  第 46 页的“清洗打印头”
	已选喷嘴	执行（轻度），执行（中度），执行（重度）	
打印头校准	手动 (Uni-D)	如果打印输出出现颗粒或模糊，执行打印头校准可重新校准打印头。  第 47 页的“打印失准最小化（打印头校准）”	
	手动 (Bi-D)		
切纸器维护	调节裁切位置	-3 ~ 3 米	可以按 0.1 毫米的增量来调节裁切位置。
	更换切纸器	移动切纸器至更换位置以便可以更换。按下 <b>OK</b> 按钮可移动打印头至更换位置。在更换切纸器之前必须取下打印纸。处理前取下打印纸。	

## 设置菜单

 指示出厂缺省设置。


## 使用操作面板菜单

项目		说明		
打印机设置	卷纸设置	自动裁切	开	选择 <b>开</b> 在打印完每一页后使用内置的切纸器自动剪切卷纸。选择 <b>关</b> 禁用自动裁切。
			关	
		刷新页边距	开	如果无边距打印时选择 <b>开</b> ，打印机将自动地剪切前端边缘可去除上次复印时留下的墨水污染，要禁用此功能，选择 <b>关</b> 。但是，此打印机保持无边距打印的质量。
			关	
		分页线	开	如果 <b>自动剪切</b> 为 <b>关</b> ，您可选择在卷纸上打印（ <b>开</b> ）或不打印（ <b>关</b> ）剪切线。如果 <b>自动剪切</b> 为 <b>开</b> 。不打印剪切线。
			关	
		卷纸页边距	普通	当设置为 <b>普通</b> 时，顶部和底部的边距是 15 毫米，左侧和右侧的边距是 3 毫米。 除 <b>15 毫米</b> 外，所有其他设置的左侧和右侧的边距都是 3 毫米。  第 34 页的“可打印区域”
			顶端 15mm/ 底端 15mm	
			顶端 45mm/ 底端 15mm	
			顶端 15mm/ 底端 150mm	
			3 毫米	
			15 毫米	
卷纸剩余	开	选择显示 / 记录（ <b>开</b> ）或不显示 / 不记录（ <b>关</b> ）卷纸剩余量。通过选择 <b>开</b> 并输入卷纸长度可启用 <b>卷纸剩余</b> 。		
	关			
剩余报警	1 ~ 15 米（4 ~ 50 英尺）	当 <b>卷纸剩余</b> 选择为 <b>开</b> 时显示。 当剩余卷纸量降低于限制时，可在 1 ~ 15 米（4 ~ 50 英尺）的范围内设置一个显示警告。您可按 1 米（4 英尺）的增量设置。		

## 使用操作面板菜单

项目		说明	
高级设置	卷纸张力	低	如果在打印期间打印纸起皱，选择 <b>高</b> 或 <b>更高</b> 。
		普通	使用打印纸菜单中的 <b>自定义打印纸</b> 设置可对每种打印纸类型指定 <b>卷纸张力</b> 。
		高	对 <b>选择打印纸类型</b> 选择 <b>自定义打印纸</b> 时，打印机将使用在 <b>自定义打印纸设置</b> 的 <b>卷纸张力</b> 中选择的值。
		更高	如果指定无自定义卷纸张力，此设置起效。
	较少打印头刮蹭	开	当使用厚纸时，打印头可能刮蹭打印输出的表面。选择 <b>开</b> 可防止刮蹭。此选项可用于临时更改打印纸菜单 <b>自定义打印设置</b> > <b>导纸间距</b> 选择的值。注意，当 <b>导纸间距</b> 选择 <b>更宽</b> 时，即使选择为 <b>开</b> ，也不起作用。
		关	
	每页干燥时间	关，0.1 ~ 60 分钟	指定在打印完每一页后打印机暂停以等待墨水干燥的时间，可选择 <b>关</b> 或从0.1至60分钟之间选择。根据墨水浓度或打印纸类型，墨水可能需要一段时间才能变干。如果在打印纸上有墨水涂污，为墨水干燥设置更长的时间。 干燥时间越长，需要的打印时间就越长。
	打印纸尺寸检查	开	选择打印机是自动地检测（ <b>开</b> ）还是不自动地检测（ <b>关</b> ）打印纸宽度。当正确装入了打印纸时，如果显示打印纸设置错误，尝试选择 <b>关</b> 。注意，当选择 <b>关</b> 时，打印机可能打印到打印纸的外面。如果打印超出打印纸边缘，打印机的内部由于墨水的污染变脏。通常我们推荐将此设置操作设置为 <b>开</b> 。
		关	
	打印纸歪斜检查	开	如果选择 <b>开</b> ，当打印纸发生歪斜，在操作面板上显示错误，且打印将停止打印。选择 <b>关</b> 可禁用此功能。大多数情况下，推荐选择 <b>开</b> ，因为打印纸歪斜可能会引起打印机夹纸。
关			
清洁周期	关	当执行定期打印头清洗时，选择此项，您可选择 <b>关</b> 或每1至10页。如果选择 <b>关</b> ，不使用清洁周期。如果您选择1至10页之间的一个页数，在打印完设置的页数后，在继续下面的打印之前自动执行打印头清洗。	
	每1至10页		
恢复设置	是	选择 <b>是</b> 可恢复所有打印机设置为缺省设置值。	
	否		
打印机状态	固件版本	xxxxxxx, x. xx, xx xx	您可以查看固件版本。
	选件状态	列出当前连接到打印机和可使用的选件附件。	
	显示总打印份数	xxxxxxx 平方米 (xxxxxxx 平方英尺)	浏览总打印区域（多达6张图）
	打印状态页	按下 <b>OK</b> 按钮可打印一张当前打印机设置列表。 选择此选项可浏览设置。	

## 使用操作面板菜单

项目		说明	
网络设置	当前设置	自动	选择使用 DHCP 设置 IP 地址（ <b>自动</b> ）或手动设置地址（ <b>面板</b> ）。选择 <b>面板</b> 可输入 <b>IP 地址</b> 、 <b>子网掩码</b> 和 <b>缺省网关</b> 。有关详细信息请与您的系统管理员联系。
		面板	
	打印状态页	按下 <b>OK</b> 按钮可打印一张网络设置列表。选择此选项可浏览网络设置。	
	恢复设置	是	选择 <b>是</b> 可恢复所有网络设置为缺省设置值。
否			
Eco 设置	睡眠模式	5 ~ 240 分钟	在选择的期间没有错误，没有接收到打印任务，没有执行对操作面板或其他操作时，打印机自动进入睡眠模式。在打印机进入睡眠模式之前，使用此选择来选择时间。  第 35 页的“使用电源管理关闭电源”
	电源管理	关	当打印机没有错误，没有接收打印任务，并对操作面板和其他没有执行操作超过 8 小时，打印机自动关闭。 从 1 至 24 小时之间以一小时为增量选择一个值可延迟打印机关机。 选择 <b>关</b> 可防止打印机自动关闭。
		1 ~ 24 小时	
	恢复设置	是	选择 <b>是</b> 可恢复所有 <b>Eco 设置</b> 为缺省设置值。
否			
首选项	语言	日语，英语，法语，意大利语，德语，葡萄牙语，西班牙语，荷兰语，俄语，韩语，简体中文	在操作面板的屏幕上选择使用的语言。
	单位：长度	米	选择操作面板屏幕或打印图案显示的长度单位。
		英尺 / 英寸	
	报警信号灯设置	开	选择当发生错误时大的报警信号灯亮（ <b>开</b> ）或灭（ <b>关</b> ）。
关			
管理员菜单	日期和时间	月 / 日 / 年 小时 : 分钟	设置打印机的内置时钟。打印机时钟提供的时间出现在任务信息的打印输出中及打印机状态中。
	时区	输入当前和 GMT 时区的时差。 当发生错误时，在通过远程管理器发送的邮件通知中使用选择的时区。	
	重置所有设置	是	选择 <b>是</b> 可将所有设置（除设置菜单中的日期和时间、语言、单位；长度之外的选项）恢复为缺省设置。在设置菜单中的长度选项。
否			

## 维护

### 调整打印头

如果白线条出现在打印输出上或如果您发现打印质量下降，可能需要校准打印头。为了让打印头在保持良好的状态以保证最佳的打印质量，可执行下面打印机维护功能。

根据打印输出和情况的不同执行合适的维护。

#### 检查堵塞的喷嘴

如果长时间没有使用打印机或在打印重要的任务之前，执行喷嘴检查以检查堵塞。目测打印的检查图案，如果发现到模糊或缺失，执行打印头清洗。

#### 清洗打印头

如果在打印文档时您发现模糊或缺失，清洗打印头。清洗打印头的表面可提高打印质量。对打印头清洗您可在三种不同的级别中选择。

 [第 46 页的“清洗打印头”](#)

首先，使用**执行（轻度）**。如果您仍然发现有模糊和断线区域，使用**执行（中等）**或**执行（重度）**。

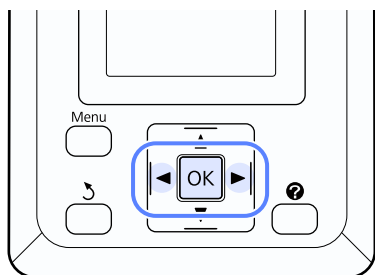
#### 调整打印头位置（打印头校准）

如果线条缺失或打印输出有颗粒，执行打印头校准。打印头校准功能校正打印不准。

 [第 47 页的“打印失准最小化（打印头校准）”](#)

### 检查堵塞的喷嘴

在下面设置中使用的按钮



**1** 在打印机中装入卷纸。

选择与打印机装入的打印纸匹配的打印纸类型。

**2** 确认打印机已准备就绪可以打印。按下 **A>A** 按钮。

显示维护菜单。

**3** 确认选择了**喷嘴检查**并按下 **OK** 按钮。

显示一确认对话框。

**4** 按下 **OK** 按钮可打印检查图案。

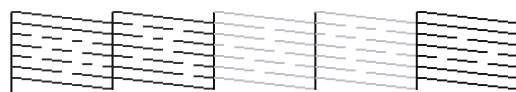
在参考下面部分时再次查看检查图案。


#### 清洗喷嘴样例



在喷嘴检查图案上没有间隙。

#### 堵塞的喷嘴样例



如果图案上有断线，选择**打印头清洗**并清洗打印头。 [第 46 页的“清洗打印头”](#)

### 清洗打印头

您可从操作面板清洗所有喷嘴或选择仅清洗打印的喷嘴检查图案指示有问题的喷嘴。

#### 打印头清洗注意事项

当执行打印头清洗时注意下面要点。

- 请仅在打印质量下降时（例如打印输出模糊、色彩不正确或丢失等）才清洗打印头。当执行打印头清洗时会消耗墨水。
- 清洗所有喷嘴会耗费每个颜色墨仓中的部分墨水。即使是在黑白打印中仅使黑色墨水时，也要消耗彩色墨水。
- 当在很短的周期内重复打印头清洗时，由于维护箱中的墨水很少蒸发，维护箱可能很快变满。如果维护箱中没有足够的空间，准备一个有足够空间的维护箱。

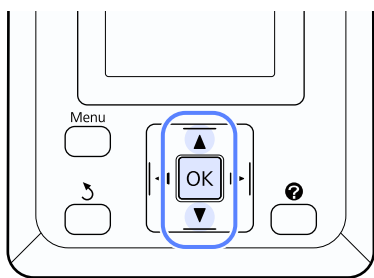
## 维护

- ❑ 如果在执行打印头清洗后喷嘴仍然堵塞，关闭打印机，并停放一个晚上或更长时间。在停留一段时间后，堵塞的墨水可能溶解。

如果喷嘴仍然堵塞，请与爱普生认证服务机构联系。

## 清洗打印头

在下面设置中使用的按钮



- 1 确认打印机已准备就绪可以打印。按下 **▲▲** 按钮。

显示维护菜单。

- 2 使用 **▼/▲** 按钮选择 **打印头清洗**，然后按下 **OK** 按钮。

- 3 为指定的喷嘴选择清洗方式。

**所有喷嘴**

检查打印的图案，如果所有图案都有模糊或断线，选择此方式。如果您选择**所有喷嘴**，转至步骤 5。

**已选喷嘴**

检查打印的图案，如果仅某些图案有模糊或断线，选择此方式。您可选择多个喷嘴行。

- 4 选择要清洗的喷嘴行。

- ❑ 按下 **▼/▲** 按钮选择检查图案上有模糊或断线图案对应的编号，然后按下 **OK** 按钮可选择。
- ❑ 一旦您对打印头清洗选择了所有喷嘴行，选择 **继续** 并按下 **OK** 按钮。

- 5 选择清洗级别并按下 **OK** 按钮。

- 6 将执行打印头清洗。

一旦完成打印头清洗，将关闭设置菜单。查看打印的检查图案以确认所有打印头已清洗干净。

 [第 46 页的“检查堵塞的喷嘴”](#)

## 打印失准最小化（打印头校准）

因在打印头和打印纸之间有很小的距离，由于温度和湿度，打印头移动的惯性力或双向移动打印头可能会导致失准。这可能导致打印输出有颗粒或线条位置不正确。当此情况发生时，执行打印头校准来校正打印失准。

对于打印头校准，您需要检查图案并输入校准图案的优化调整值。

打印打印头校准图案需要 7 至 11 分钟。此时间需要用于打印各种尺寸的图案。

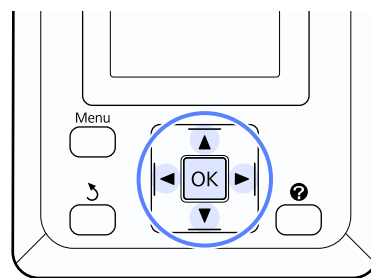
您可选择在 Uni-D 和 Bi-D 打印头校准之间选择。在通常情况下，推荐 Bi-D。如果 Bi-D 打印头校准不能完全解决问题，选择 Uni-D。

**注释：**

根据当装入到打印机中的打印纸调整打印头校准。装入打印头校准需要的打印纸。

如果喷嘴堵塞打印头校准可能会出错产生不是想要的结果。在处理前执行打印头清洗可清洗任何堵塞。

在下面设置中使用的按钮



- 1 在打印机中装入卷纸。

选择与打印机装入的打印纸匹配的打印纸类型。

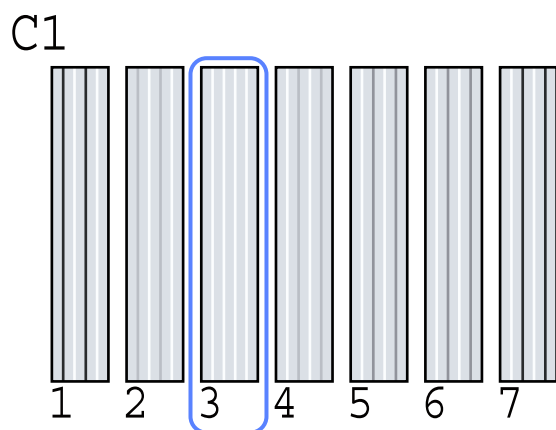
- 2 确认打印机已准备就绪可以打印。按下 **◀▶** 按钮选择 **校准**，再按下 **OK** 按钮。

显示维护菜单。

## 维护

- 3 按下 ▼/▲ 按钮选择**打印头校准**，然后按下 OK 按钮。
- 4 按下 ▼/▲ 按钮选择打印头校准选项。
- 5 按下 OK 按钮可打印调整图案。
- 6 注意有最少白色线条的图案号或白色线段均匀分布的图案。

见下面插图，这里以图案 3 为样例。



- 7 在确认操作面板上显示 C1 时，使用 ▼/▲ 按钮可选择步骤 6 中提到的编号，然后按下 OK 按钮。
- 8 从 C1 至 BK2 对所有颜色重复操作，每次都按下 OK 按钮
- 9 一旦最后的颜色设置到打印机将返回到就绪打印状态。




## 更换和补充耗材

### 更换芯片和补充墨水的时间周期

如果在操作面板上信息显示**芯片已失效**，表示需要尽快更换芯片。尽快准备一个合适颜色的墨水袋。

即使是只有一种颜色的芯片需要更换，您也不能打印。如果在打印任务期间，显示**芯片已失效**，您需要更换芯片和补充墨水才可继续打印。

与此打印机兼容的墨水袋  第 64 页的“[选件和耗材](#)”



#### 重要提示:

此打印机配备一个剩余墨水警告系统。对于更换芯片和补充墨水使用下面步骤可正确地更换芯片和补充墨水。

在工程师将墨仓连接打印机后，使用首次给墨仓补充的墨水时，在剩余墨量距离墨仓底部大约 70 毫米时需要更换芯片和补充墨水。

此系统不能直接检测墨仓中的剩余墨量。但是，可根据墨水的使用状况来估算剩余墨量并作为信息显示。为保持此系统的准确性，当剩余墨量距离墨仓底部 70 毫米或更少时，尽快更换芯片和给墨仓补充墨水。

### 更换和补充墨水步骤

您可对所有的颜色使用相同的步骤来更换芯片。




#### 注意:

- ❑ 将墨水袋置于儿童接触不到的地方。
- ❑ 当给墨仓补充墨水时戴好保护眼罩和手套。
- ❑ 确保在使用墨水袋时阅读 MSDS（物质安全技术说明书）。
- ❑ 如果墨水接触到您的皮肤或进入您的眼睛或口中，请立即采取下面行动。
- ❑ 如果液体粘到您的皮肤上，请立即用大量的肥皂水清洗并冲洗干净。如果皮肤上出现过敏或变色，请立即就医。
- ❑ 如果液体进入您的眼睛，请立即用水冲洗。不遵守这些注意事项可能会引起眼睛充血或轻微灼烧感。如果仍感不适，请立即就医。
- ❑ 如果不慎进入口中，请立即诱吐并尽快就医。
- ❑ 当补充墨水时注意下面事项。
- ❑ 慢慢撕下墨水袋口。
- ❑ 如果剪切墨水袋口太快，墨水可能溅出。
- ❑ 不要挤压打开的墨水袋。墨水可能会溢出。
- ❑ 当将墨水倒入墨仓中时，慢慢地倾斜墨水袋。

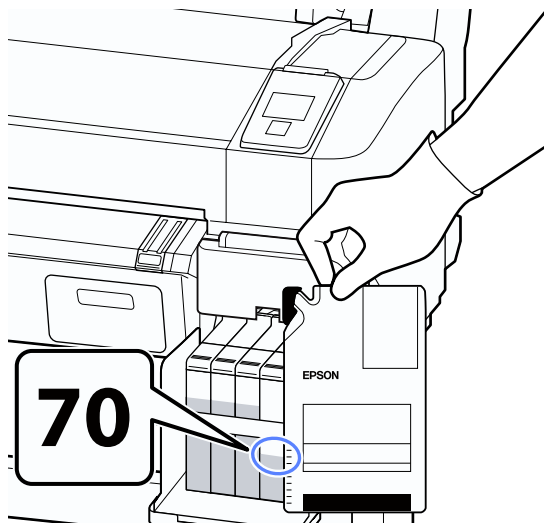


#### 重要提示:

- ❑ 爱普生推荐您使用爱普生原装正品墨水袋。  
爱普生不担保非爱普生原装正品墨水的打印质量。因使用非爱普生原装正品墨水引起的机器故障、损坏，在此情况下的故障及损坏，在保修期内将不享受“三包”服务。  
非爱普生原装正品芯片信息的状态有可能不能显示。非爱普生原装正品墨水的使用历史会被记录，供服务支持人员参考。
- ❑ 使用爱普生原装正品墨水袋，因使用非爱普生原装正品墨水可能会造成机器故障、损坏，在此情况下的故障及损坏，在保修期内将“不享受“三包”服务”。
- ❑  第 64 页的“[选件和耗材](#)”

## 维护

- 1** 如果操作面板上的信息显示 **芯片失效**，使用墨水袋上的标尺测量墨仓中的剩余墨量。



如果剩余墨量高于距离墨仓底部 70 毫米，我们推荐继续使用打印机直到剩余墨量低于距离墨仓底部 70 毫米，这样在您给墨仓补充墨水时可将新墨水袋中的所有墨水完全补充至墨仓。

如果剩余墨量到达距离墨仓底部 70 毫米或更少：  
继续步骤 2。



**重要提示：**

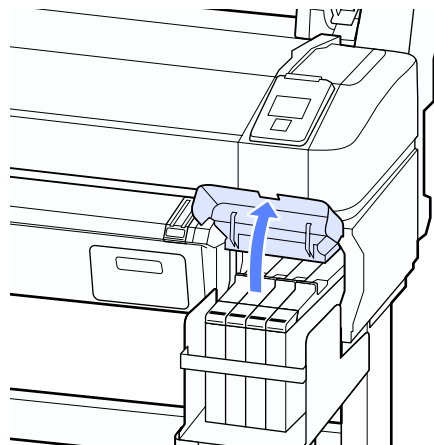
当剩余墨量距离墨仓底部 70 毫米或更多时，且状态信息显示“**补充墨仓**”，此时应更换墨仓。我们推荐立即更换墨仓。

在更换和维修时，墨仓中的墨水不能再使用，因为混和在墨水中的细小脏物、灰尘和其他异物会导致墨仓故障。

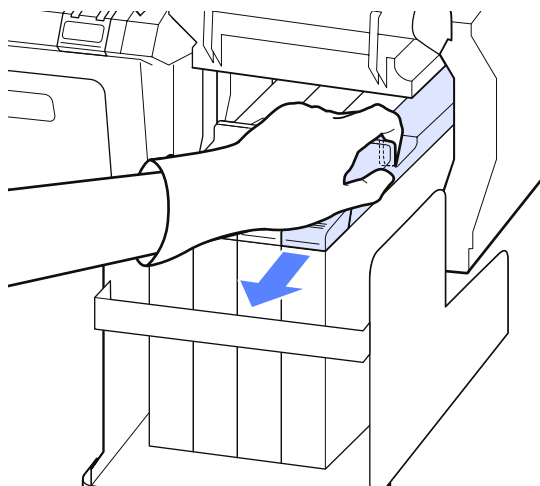
更换墨仓的时间间隔根据使用环境和条件的不同而不同。

请与爱普生认证服务机构联系。

- 2** 打开侧盖。



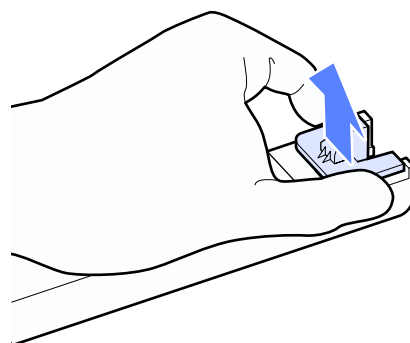
- 3** 用手指插入到滑块顶部的凹槽并水平向外拉。



**重要提示：**

不要倾斜滑块。如果芯片摔落可能会损坏。

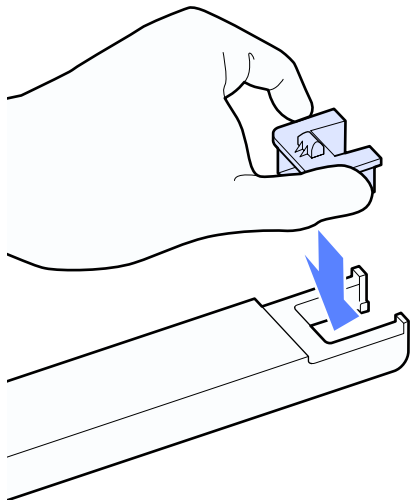
- 4** 从滑块上取下芯片。



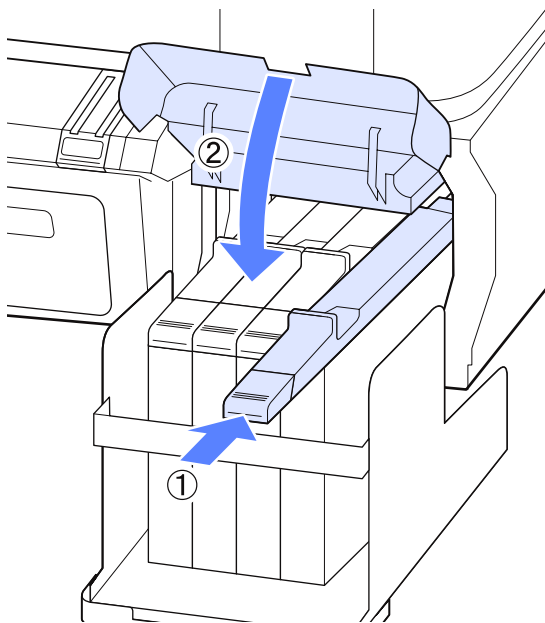
## 维护

**5** 将新墨水袋附带的芯片安装到滑块。

安装时，检查以确认滑块上标签的颜色与芯片标签上的颜色一致。



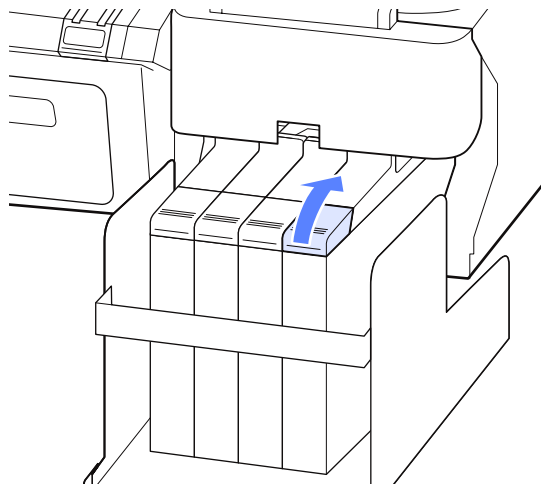
**6** 水平地拿着滑块锁并插入。关闭侧盖。



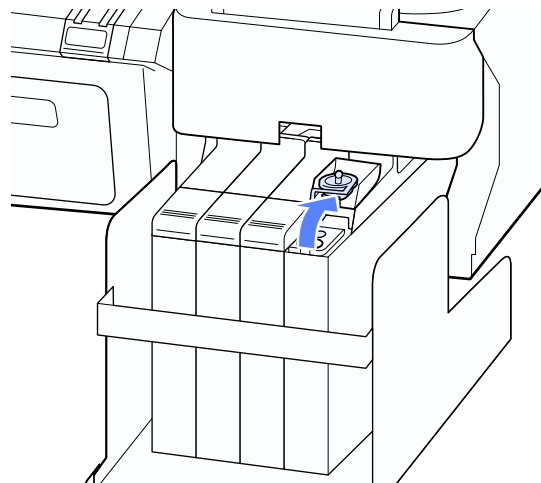
**重要提示:**

不要用力推动滑块。否则可能会损坏打印机。

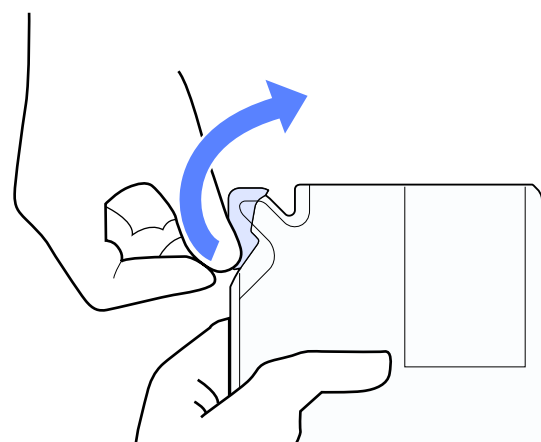
**7** 打开滑块墨水入口盖。



**8** 从墨仓上取下墨水入口帽。



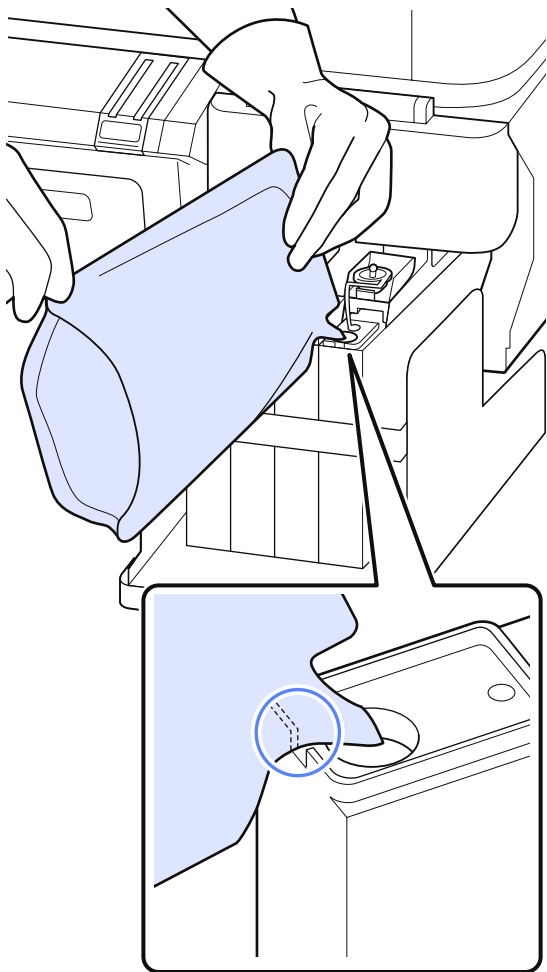
**9** 慢慢撕开墨水袋的出墨口。



**10** 将墨水袋中的墨水注入墨仓。

## 维护

将墨水袋的出墨口插入到墨仓的墨水入口槽并慢慢地倾斜直到将墨水袋中的墨水完全倒入。

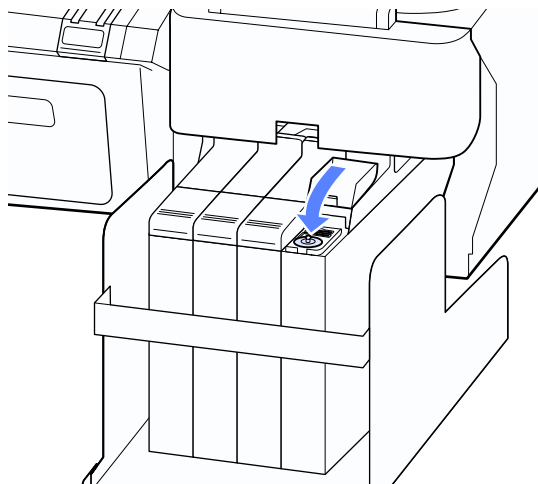


### 重要提示:

- ❑ 将墨水袋中的墨水全部倒入，不要剩余。
- ❑ 不要将一个墨水袋中的墨水给多个不同的墨仓进行补充。
- ❑ 这样会导致剩余墨水警告系统不能显示正确的信息。

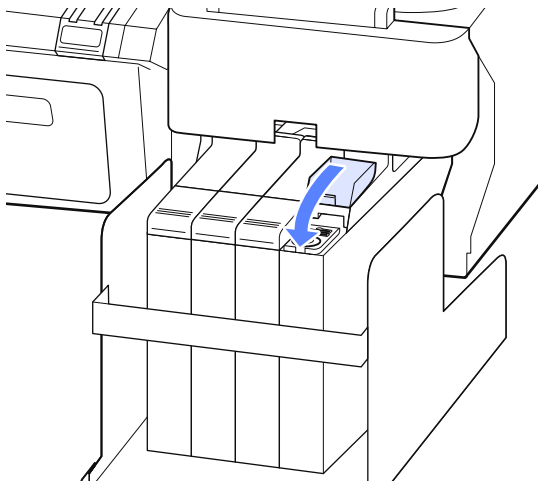
11

将墨水入口帽盖到墨仓入口。



12

关闭滑块墨水入口盖。



## 更换维护箱

如果显示信息没有足够的空间，更换指定的维护箱。

支持的维护箱。

第 64 页的“选件和耗材”



### 重要提示:

不要再使用已取下和在打开在外部存放很长时间的维护箱。因为维护箱中的墨水已变干和变硬且不能够再吸收足够的墨水。

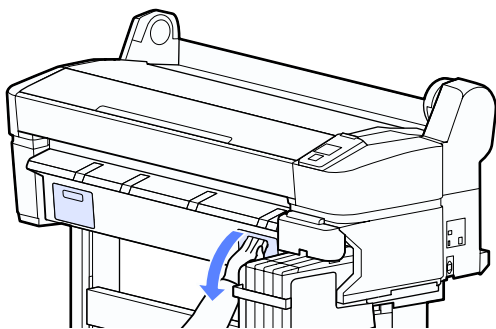
## 如何更换维护箱

维护箱位于打印机的左侧和右侧，但对于每一个维护箱，更换维护箱的步骤是相同的。

## 维护

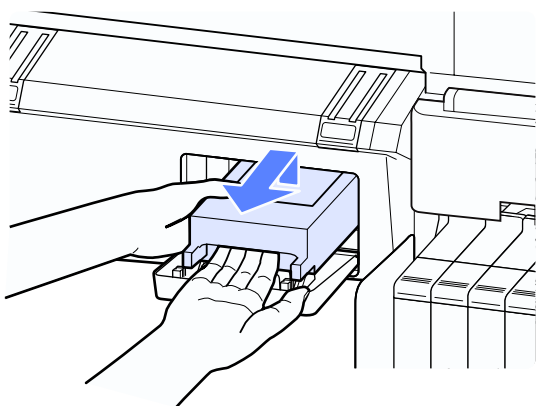
**重要提示:**  
当打印时不要更换维护箱。废墨水可能泄漏。

**1** 打开维护箱盖。

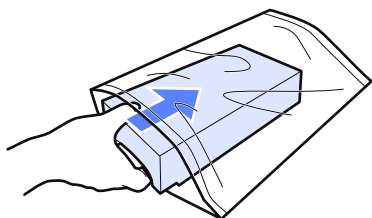


**2** 将维护箱拉出。

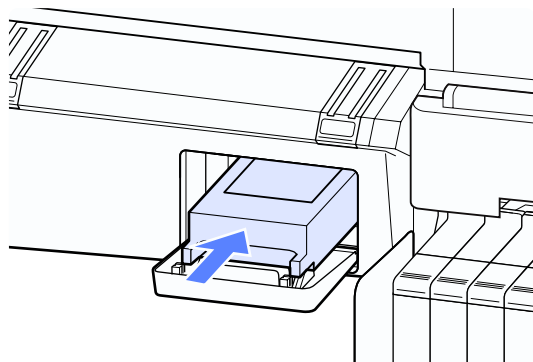
向上稍抬维护箱可将其解锁，您可容易地将其水平拉出。



**3** 将用过的维护箱可放置在一个干净的袋子中，此袋子是用来装新维护箱的。取出新的维护箱，然后装入用过的维护箱，然后将拉锁拉紧。



**4** 安装新的维护箱。



**重要提示:**  
不要触碰维护箱侧面的 IC 芯片。否则可能会导致不能正常运行和打印。

**5** 关闭维护箱盖。

## 更换切纸器

当不能整齐地剪切打印纸时请更换切纸器。

支持的切纸器

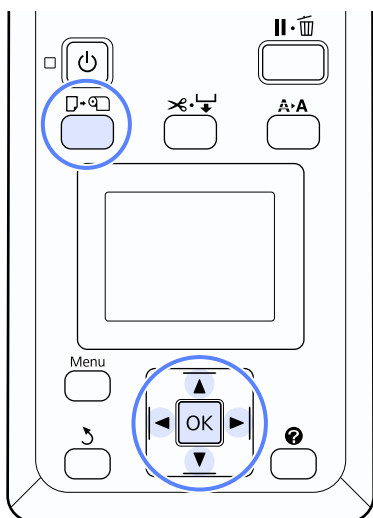
 [第 64 页的“选件和耗材”](#)

使用一把十字螺丝刀来更换切纸器。在更换切纸器之前，确保已备好十字螺丝刀。

**重要提示:**  
小心不要损坏切纸器的刀片。将其摔落或在硬物上碰撞可能会摔坏刀片。

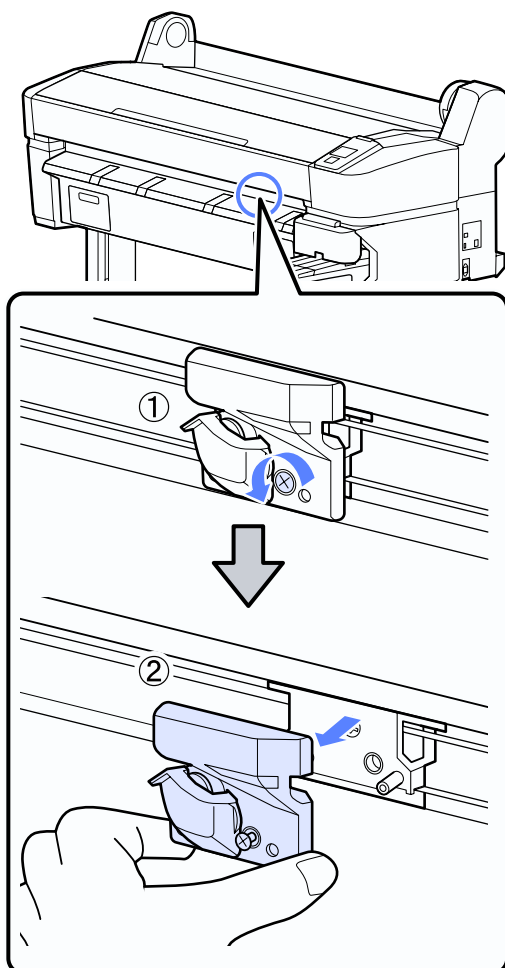
## 维护

在下面设置中使用的按钮



- 1 从打印机中取出打印纸。  
 ➤ 第 21 页的“取出卷纸”
- 2 确认打印机已准备就绪可以打印。按下 ◀▶ 按钮选择 , 再按下 OK 按钮。  
 显示维护菜单。
- 3 按下 ▼/▲ 按钮选择**切纸器维护**, 然后按下 OK 按钮。
- 4 按下 ▼/▲ 按钮选择**更换切纸器**, 然后按下 OK 按钮。
- 5 切纸器移动到更换位置。
- 6 从打印机中取出旧的切纸器。  
 使用十字螺丝刀将固定切纸器的螺丝松开并垂直拉出切纸器。

**注意:**  
 不要将切纸器放置到小孩能接触到的地方。切纸器的刀片会造成伤害。当放置切纸器时要小心。



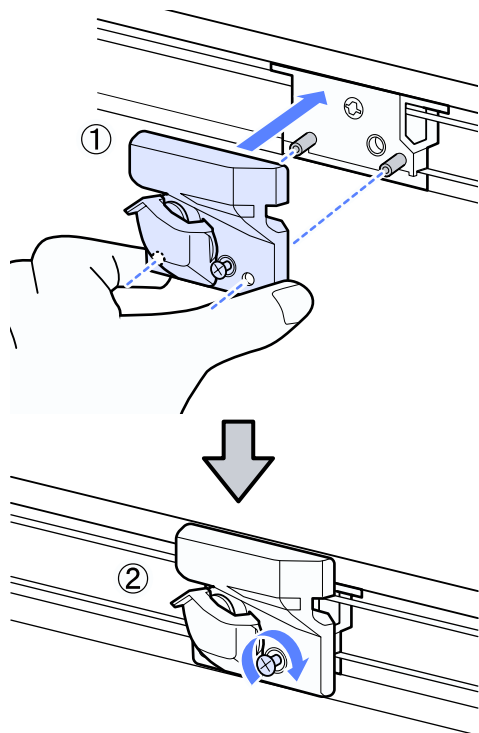
- 7 安装新的切纸器。  
 插入切纸器, 让打印机上的小栓与切纸器上的孔对准。使用十字螺丝刀向下转动可拧紧螺丝使切纸器固定到位。

## 维护



### 重要提示:

固定切纸器上面的螺丝，否则裁切位置可能会稍微地移动或歪斜。



8

在更换切纸器后，按下 OK 按钮。

切纸器返回至原始位置。

当处理完成时，在操作面板上显示**准备就绪**。

## 处理使用过的耗材

处理使用过的墨水袋和芯片处理方法与打印过的打印纸处理方法一样，按照当地的法律和法规处理。如：委托当地有资质的工业废物处理机构来处理。

## 定期更换的部件

下面部件需要定期更换。

根据使用的环境不同下面部件需要更换的时间不同。

打印头

- 字车编码器
- 墨水支架
- 墨囊
- 泵帽
- 墨仓

根据操作条件的不同部件的使用寿命不同。根据打印输出的质量来判断是否更换打印头。



## 清洁打印机

要让打印机保持在更好的操作环境，请定期清洁打印机（大约一个月一次）。

### 清洁外部

- 1 从打印机中取出打印纸。
- 2 确保打印机已关闭并且屏幕也已关闭，然后从电源插座上拔下电源线。
- 3 使用软而干净的布小心地除去任何尘土和污垢。

如果污垢较重，请使用一块用中性清洁剂润湿的软布清洁。然后使用干的软布擦净。



#### 重要提示:

不要使用苯，酒精或稀释剂清洁打印机。它们可能会引起变色和变形。

### 清洁内部

如果打印输出有斑点或污迹。

清除附着在滚筒上的墨水和纸屑，否则它们可能会污染打印纸。


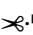
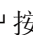



#### 重要提示:

未清除滚筒上的灰尘和纸屑可能会导致喷嘴堵塞或损坏打印头。

### 清洁滚筒

按下面步骤通过进入普通纸来清洁滚筒。

- 1 打开打印机，并装入最宽的卷纸。  
 第 18 页的“装入和取出卷纸”
- 2 按下按钮  按钮再按下  按钮向前进纸。  
 当按下此  按钮可进纸。如果打印纸上没有污染，清洁完成。

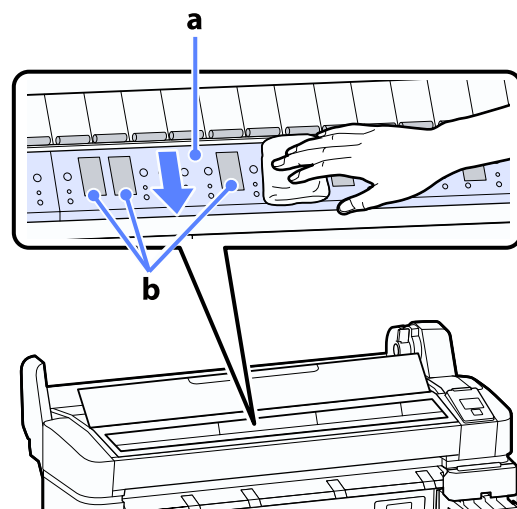
在清洁完成后切下打印纸。

 第 20 页的“手动剪切方式”

### 清洁内部

- 1 确保打印机已关闭并且屏幕也已关闭，然后从电源插座上拔下电源线。
- 2 等待一分钟。
- 3 打开打印机盖并使用一块软而干净的布小心的擦去灰尘或打印机内部的污垢。

彻底清洁下面图示指示的蓝色区域。为避免污物扩散，由内向外擦拭。如果污垢较重，请使用一块中性清洁剂润湿的软布清洁。然后再使用干燥的软布进行擦净打印机内部。



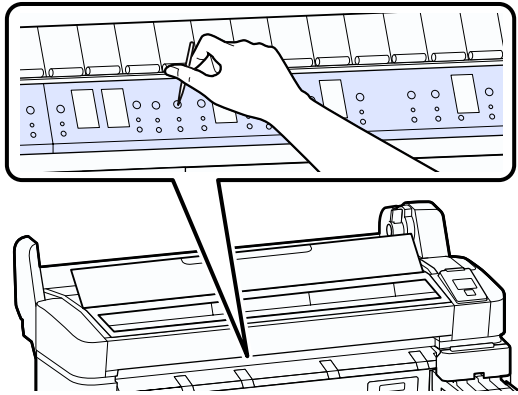
#### 重要提示:

- ❑ 在清洁期间，确保不要触碰滚筒或墨水吸收区域（b，显示为灰色），否则可能污染打印输出。
- ❑ 小心不要触摸打印机内部的墨管，否则，可能会损坏打印机。



## 维护

- 4** 如果任何打印纸纸屑（看起来像白色粉末）积聚在滚筒，使用类似牙签的小棍将其推进去。



- 5** 更换清洁完成后，关闭打印机盖。

## 故障排除


## 故障排除

## 当显示信息时如何做

如果打印机显示下面信息之一，参照列出的解决方法并采取必要的步骤。

信息	如何做
芯片错误 芯片无法识别芯片。请重新安装或更换。	<ul style="list-style-type: none"> <li>❑ 重新安装芯片。如果信息仍然出现，使用一个新的芯片更换。 🔗 第 49 页的“更换和补充耗材”</li> <li>❑ 墨仓内可能形成凝结物。在室温下至少存放 4 小时。 🔗 第 14 页的“处理墨水袋和墨仓注释说明”</li> </ul>
芯片错误 芯片无法识别芯片。确保墨水袋与标签匹配后补充墨水？	<p>仅使用指定的爱普生原装正品墨水袋附带的芯片。 您不能使用非指定的爱普生原装正品墨水袋。</p> <p>🔗 第 64 页的“选件和耗材”</p>
芯片已失效。	<p>芯片接近使用寿命。尽快准备一个合适的原装正品墨水袋。尽快准备一个匹配颜色的墨水袋更换。</p> <p>🔗 第 64 页的“选件和耗材” 🔗 第 14 页的“处理墨水袋和墨仓注释说明”</p>
F/W 安装错误 固件更新错误。 重新启动打印机。	<p>关闭打印机，等待几分钟，然后再次打开打印机。 使用 EPSON LFP Remote Panel 2 再次尝试更新。 如果在液晶显示屏上再次出现此信息，请与爱普生认证服务机构联系。</p>
命令错误 检查 RIP 的打印设置。	<p>按下  按钮并选择<b>任务取消</b>可停止打印。检查可确认安装的 RIP 软件应与打印机兼容。</p>
卷轴装置错误 检查自动收纸器并重新启动打印机。	<p>关闭打印机，等待几分钟，然后再次打开打印机。 如果在液晶显示屏上再次出现此信息，请与爱普生认证服务机构联系。</p>
卷轴装置错误 连接自动收纸器电缆并重新启动打印机。	<p>在重新将自动收纸器电缆连接到打印机后，关闭打印机，然后再打开。 🔗 选件自动收纸器提供的产品手册。</p>
收纸器断开 自动收纸器断开。您想继续吗？	<p>自动收纸器未连接。在重新将自动收纸器电缆连接到打印机后，选择 <b>否</b> 来关闭打印机。在一个短的暂停后再打开打印机。 🔗 选件自动收纸器提供的产品手册。 要继续不使用自动收纸器打印，选择<b>是</b>。</p>
收纸错误 有任何物体阻碍了收纸器的传感器系统吗？	<p>在检查收纸器的传感器后，取出任何障碍物，按下 <b>OK</b> 按钮。 如果绕在自动收纸器卷纸芯的打印纸松弛，设置自动开关为关，并保持自动收纸方向中的手动为按下可去除松弛。在确认打印纸已正确附上后，将自动开关返回到原始位置，再按下 <b>OK</b> 按钮。 🔗 第 26 页的“使用自动收纸器（选件）”</p>
切纸错误 取下未切的打印纸。	<p>在按下 <b>OK</b> 按钮后，拉出打印纸并使用剪切或第三方的切纸器沿着未成功剪切的线剪切。 从打印机中拉出打印纸的尾部，按下 <b>OK</b> 按钮。</p>

## 故障排除

信息	如何做
打印纸尺寸错误 不支持装入的打印纸尺寸。	不支持装入的打印纸宽度。按下 <b>OK</b> 按钮可取下打印纸。 用于打印机中的打印纸必须至少宽于 254 毫米。使用至少 254 毫米宽的打印纸。 信息应该显示此打印机可使用的打印纸宽，如果您在设置菜单的 <b>打印纸尺寸检查</b> 选择为 <b>关</b> ，您可能可以打印。  第 42 页的“设置菜单”

## 当维护要求 / 维修服务发生时

错误信息	如何做
需要维修 现在更换部件 / 尽快更换部件 XXXXXXX	打印机中的部件已经接近使用寿命。 与爱普生认证服务机构联系，并告知维护代码。 更换部件之前，您不能清除维护要求。如果您继续使用打印机，提示与爱普生认证服务机构联系。
与爱普生认证服务机构联系 XXXX Error XXXX 关闭电源然后再打开。如果不起作用，记下代码并与爱普生认证服务机构联系。	当下面情况发生时请与爱普生认证服务机构联系： <input type="checkbox"/> 电源线没有安全连接 <input type="checkbox"/> 不能清除发生的错误 当发生需要维修错误时，打印机自动地停止打印。关闭打印机，从插座上和从打印机交流电插口上断开电源线，然后再重新连接。打开打印机并重复多次。 如果在液晶显示屏上还显示相同的维修服务，请与爱普生认证服务机构联系。并告诉他们维修代码“XXXX”。

## 故障排除

## 故障排除

## 您不能打印（因为打印机不工作）

## 打印机电源没有打开。

- **电源线是否插入电源插座或打印机电源接口？**  
确保电源线牢固地插入打印机中。

- **问题是与电源插座有关？**  
通过连接另一个电气产品到插座来确保插座是否工作。

## 打印机自动关闭。

- **是启用电源管理？**  
要防止打印机自动关闭，选择关。  
[第 42 页的“设置菜单”](#)

## 打印机不能与计算机通讯。

- **电缆是否完全插入？**  
确认接口电缆已稳固地连接到打印机端口和计算机。同样，确保电缆没有损坏或弯曲。如果您有一个备用电缆，尝试使用备用电缆。

- **接口电缆的规格是否与打印机规格匹配？**  
确保接口电缆规格与打印机和计算机的规格相匹配。  
[第 66 页的“系统需求”](#)

- **当使用 USB 集线器时，是否正确使用？**  
在 USB 规格中，可使用最多五层的 USB 集线器。但是，我们推荐通过第一层集线器连接打印机到计算机。根据您正使用的集线器类型的不同，打印机的操作可能变得不稳定。如果此情况发生，使用 USB 电缆直接插入到计算机的 USB 端口。

- **USB 集线器是否正确识别？**  
确保计算机正确的识别 USB 集线器。如果计算机正确地检测到 USB 集线器，从计算机上断开所有 USB 集线器并将打印机直接连接到计算机 USB 端口。询问 USB 集线器制造商有关 USB 集线器的操作。

## 您不能在网络环境下打印。

- **网络设置正确吗？**  
向管理员询问网络地址。

- **使用 USB 电缆将打印机直接连接到计算机，然后尝试打印。**  
如果您可通过 USB 打印，问题与网络设置有关。询问系统管理员，或查看您网络系统的文档资料。如果您不能通过 USB 打印，查看用户指南中的相应部分。

## 打印机发生错误。

- **在操作面板上浏览显示的信息。**  
[第 10 页的“操作面板”](#)  
[第 58 页的“当显示信息时如何做”](#)

## 打印机听起来像在打印而实际未打印

## 打印头移动，但什么也没打印。

- **确认打印机操作**  
打印一张喷嘴检查图案。因为无需连接计算机可以从打印机打印喷嘴检查图案，所以您可检查操作和打印状态。[第 46 页的“检查堵塞的喷嘴”](#)  
如果喷嘴检查图案打印不正确查看下面部分。

- **在操作面板屏幕上显示电机自动调整信息了吗？**  
打印机调整内置电机。稍等，不要关闭打印机。

## 喷嘴检查图案没有正确打印。

- **执行打印头清洗。**  
喷嘴可能堵塞。在执行打印头清洗后再次执行打印喷嘴检查图案。  
[第 46 页的“清洗打印头”](#)

- **是否长时间未使用打印机？**  
如果打印机长时间不使用。喷嘴变干且喷嘴堵塞。

## 故障排除

## 打印输出不是您所期望的

## 打印质量差，不均匀，太浅或太深。

- **打印头喷嘴是否堵塞？**  
如果喷嘴堵塞，喷嘴不喷墨且打印质量下降。打印一张喷嘴检查图案。

[🔗 第 46 页的“检查堵塞的喷嘴”](#)

- **执行打印头校准了吗？**  
使用双向打印，打印头从左至右和从右至左打印。如果打印头未对准，规则线可能打印不齐。如果双向打印的垂直规则线不齐，执行打印头校准。

[🔗 第 47 页的“打印失准最小化（打印头校准）”](#)

- **您使用的是爱普生原装正品墨水袋吗？**  
此打印设计使用爱普生原装正品墨水袋。如果使用其他非专用爱普生原装正品墨水袋，打印质量可能下降。

我们推荐使用此手册中指定的爱普生原装正品墨水袋。

- **您使用的是旧的墨水袋吗？**  
当使用的是旧的墨水袋时，打印质量下降。总是使用新的墨水袋。阅读墨水袋上关于日期的信息，并按之使用墨水袋。

- **打印纸类型设置是否正确？**  
如果软件 RIP 设置或选择打印机的打印纸类型设置与实际用于打印的打印纸不匹配，打印质量可能下降。确保打印纸类型设置与装入打印机中的打印纸匹配。

- **您已经对打印输出与显示器上的图像进行比较了吗？**  
因为显示器和打印机生成色彩的方式不同，所以打印色彩不会总是与屏幕色彩完全一致。

- **打印时您是否打开了打印机盖？**  
如果在打印时打印机盖被打开，打印头突然地停止出现颜色不均匀。在打印时不要打开打印机盖。

## 打印机不能在打印纸上进行合适的定位。

- **您是否指定了打印区域？**  
在应用程序和打印机的设置中，检查打印区域。

- **打印纸是否歪斜？**  
如果在设置菜单的打印纸歪斜检查选择为关，如果打印纸歪斜会继续打印，结果是数据被打印到打印纸的外侧。在设置菜单中，设置打印纸歪斜检查为开。

[🔗 第 42 页的“设置菜单”](#)

- **打印数据是否在打印纸的宽度范围内？**  
当在设置菜单中选择打印纸尺寸检查为关时，检查如果打印图像宽于打印纸，虽然在通常情况下打印停止，在设置菜单中，设置打印纸尺寸检查为开。

[🔗 第 42 页的“设置菜单”](#)

- **卷纸的边距是否设置为 15 毫米或 35 毫米？**  
如果在设置菜单的卷纸页边距选择的值宽于在应用程序中选择的边距时，卷纸页边距中选择的值有优先权。样例，如果在打印机菜单中和文档文件页面中选择 15 毫米作为左边距和右边距，在距页面的左侧和右侧 15 毫米内的区域将不打印。

[🔗 第 34 页的“可打印区域”](#)

## 垂直格线不齐。

- **打印头失准吗？（在双向打印时）**  
使用双向打印，打印头从左至右和从右至左打印。如果打印头未对准，格线可能打印不齐。如果双向打印的垂直格线不齐，执行打印头校准。

[🔗 第 47 页的“打印失准最小化（打印头校准）”](#)

## 打印输出的表面磨损或污损。

- **打印纸是否太厚或太薄？**  
检查打印纸规格是否与此打印机兼容。当使用软件 RIP 时，有关打印纸类型和打印的合适设置信息，与 RIP 制造商联系。

- **打印纸是否折皱或折叠？**  
不要使用旧的或有折叠的打印纸。总是使用新纸。

- **打印头摩擦打印输出面吗？**  
如果打印纸的表面被刮蹭，在打印纸菜单的打印头间距中选择宽或更宽。

[🔗 第 40 页的“打印纸菜单”](#)

- **打印头摩擦打印纸的边缘吗？**  
在设置菜单的卷纸页边距选项下选择顶端 45mm/ 底端 15mm。

[🔗 第 42 页的“设置菜单”](#)

## 故障排除

- **加宽底部边距**  
根据打印数据的内容，当打印时，底部边距可能涂污。在此情况下，最好是创建一个 150 毫米的底部边距的数据。

- **打印机的内部需要清洁吗？**  
滚筒可能需要清洁。通过进纸和退纸清洁滚筒。  
🔗 第 56 页的“清洁内部”

## 在打印输出的背面有污染。

- **在菜单中，选择打印纸尺寸检查为开。**  
当在设置菜单的打印纸尺寸检查选择为关，如果打印图像宽于打印纸，通常打印停止，但打印机可能打印到打印纸的外面，在处理时打印机内部可能沾染上墨水。在设置菜单中，设置打印纸尺寸检查为开，可防止此情况发生。  
🔗 第 42 页的“设置菜单”

- **打印输出面上的墨水干了吗？**  
根据打印浓度或打印纸类型，墨水可能需要一段时间才能变干。在打印输出表面的墨水变干之前不要叠放打印纸。  
🔗 第 56 页的“清洁内部”

## 进纸和退纸问题

## 不能进纸或退纸。

- **装入的打印纸是否位于正确吗？**  
参见下面在正确位置装入打印纸。  
🔗 第 18 页的“装入卷纸”  
如果打印纸装入正确，检查您正使用打印纸的条件。

- **打印纸是否折皱或折叠？**  
不要使用旧的或有折叠的打印纸。总是使用新纸。

- **打印纸是否太厚或太薄？**  
检查打印纸规格是否与此打印机兼容。有关打印纸类型和合适的设置信息，参见随打印纸附带的文档资料，或与打印纸的生产商或 RIP 制造商联系。

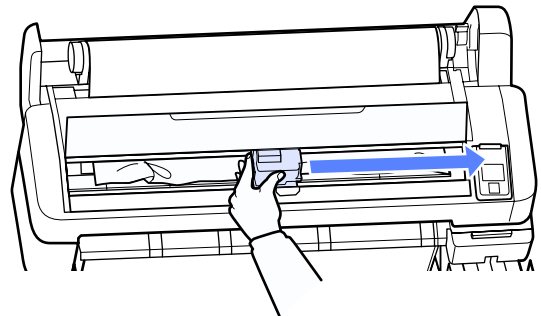
- **打印纸夹在打印机中？**  
打开打印机盖，检查打印机中是否有夹纸或是否有异物。如果夹纸，参见下面“夹纸”并清除夹纸。

- **打印纸吸力太强了吗？**  
如果连续出现退纸问题，尝试降低打印纸吸力（吸力大小用于保持位于进纸通道）🔗 第 40 页的“打印纸菜单”

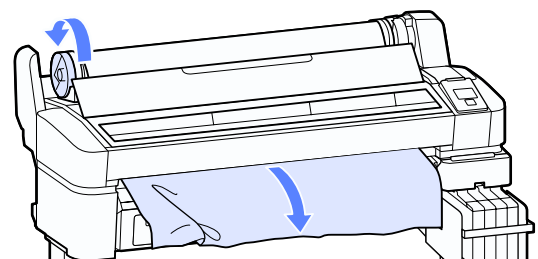
## 卷纸夹纸

要取出夹纸，请按下述步骤操作：

- 1 关闭打印机。
- 2 打开打印机。  
在暂停后，在显示屏上显示打开打印机盖并取出夹纸信息。
- 3 打开打印机盖并移动打印头远离夹纸。



- 4 拉出打印纸至撕破或起皱区域，然后使用剪切或第三方切纸器将其剪切。
- 5 从进纸槽或退纸槽取出打印纸。



- 6 在取出夹纸后，关闭打印机盖并按下 OK 按钮。
- 7 执行喷嘴检查。  
检查打印的图案，如果需要执行打印头清洗。

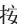

🔗 第 46 页的“检查堵塞的喷嘴”

重新装入打印纸并恢复打印。


 [第 18 页的“装入卷纸”](#)

## 其他


操作面板显示器保持关闭。

- **打印机是处于睡眠模式吗？**  
按下  按钮可退出睡眠模式并返回到正常运行状态。在设置菜单中可选择延迟打印机进入睡眠模式。  
 [第 42 页的“设置菜单”](#)

即使是打印黑色数据，彩色墨水很快地用完。

- **打印头清洗程序中要消耗彩色墨水。**  
当执行打印头清洗时，如果选择所有喷嘴，将使用所有颜色的墨水。  
 [第 46 页的“清洗打印头”](#)

打印纸剪切不齐。

- **更换切纸器。**  
如果打印纸剪切不齐，更换切纸器。  
 [第 53 页的“更换切纸器”](#)

可看到打印机内部的指示灯。

- **此情况不是故障。**  
打印机内部的指示灯亮。

管理员密码丢失。

- 如果您忘记了密码，请与爱普生认证服务机构联系。

当打印机打开时，启动打印头清洗。

- 在长时期未使用打印机之后打开电源时，打印机为保证打印质量可能自动地执行打印头清洗。  
在 10 至 15 分钟后打印头清洗完成。



# 附录

## 选件和耗材

您的打印机可使用下列选件和耗材。

有关最新信息，请登录爱普生网页。



**重要提示:**

使用非爱普生原装正品墨水袋可能会导致故障。

如果使用非爱普生原装正品墨水袋可能会造成机器故障、损坏，在此情况下的故障及损坏，在保修期内将不享受“三包”服务。

### 墨水袋

打印机型号	产品名称	耗材编号	说明
SC-B6080	墨水袋	黑色	T7721
		青色	T7722
		洋红色	T7723
		黄色	T7724
			爱普生推荐您使用爱普生原装正品墨水袋。爱普生不担保非爱普生原装正品墨水的打印质量。因使用非爱普生原装正品墨水引起的机器故障、损坏，在此情况下的故障及损坏，在保修期内将不享受“三包”服务。非爱普生原装正品芯片信息的状态有可能不能显示。非爱普生原装正品墨水的使用历史会被记录，供服务支持人员参考。 <a href="#">↗ 第 49 页的“更换和补充耗材”</a>

### 其他

产品名称	耗材编号	说明
维护箱	T6193	当维护箱到使用寿命时更换维护箱。 <a href="#">↗ 第 52 页的“更换维护箱”</a>
切纸刀	S902006	参见下面部分更换切纸器。 <a href="#">↗ 第 53 页的“更换切纸器”</a>

产品名称	选件编号	说明
卷纸适配器	C12C811391	与打印机附带的卷纸适配器相同。
自动收纸器	C12C815321	确保与自动收纸器附件一起使用。没有此附件自动收纸器将不能连接到打印机。 有关安装的信息，参见自动收纸器附带的文档资料。 使用 <a href="#">↗ 第 26 页的“使用自动收纸器（选件）”</a> 。
自动收纸器附件	C12C815411	当安装自动收纸器时需要此附件。



## 支持的介质

此打印机支持下面打印纸规格。打印纸的类型和质量对打印质量有很大的影响。确保根据您的需要使用正确的打印纸。当使用打印纸时，有关注意事项或警告的详细信息可参见打印纸附带的文档资料或与纸张制造商联系。请在大量购买打印纸前先测试打印质量。



### 重要提示:

不要使用有皱褶、磨损、撕破或变脏的打印纸。

## 卷纸

卷纸芯尺寸	2 英寸和 3 英寸
卷纸外径	150 毫米或更小
宽度	254 毫米 (10 英寸) ~ 1,118 毫米 (44 英寸)
打印纸厚度	0.08 ~ 0.5 毫米

## 移动或运输打印机

此部分描述如何移动和运输此产品。

### 移动打印机

此部分描述的是此产品只是在同一个房间的不同样位进行移动，没有上楼、上坡或抬起。参见下面的部分来将打印机在楼层之间、建筑物之间或房间之间移动。

第 66 页的“运输”



### 注意:

当移动此产品时，不要将其向前或向后倾斜大于 10 度。不遵循此注意事项可能会导致打印机脱落、引起事故。

### 准备就绪

在移动打印机之前，确保预先做下面准备。

- 关闭打印机并取下所有电缆。
- 取下任何打印纸。
- 如果安装了任何选件组件，请将其取下。
- 解锁支架。

### 移动后的设置

在移动打印机后，配置下面设置以使要用的打印机准备就绪。

- 检查新位置是否合适。
  - 首先阅读（手册）
- 插入打印机电源线并打开电源。
  - 首先阅读（手册）
- 执行喷嘴检查以检查堵塞的喷嘴。
  - 第 46 页的“检查堵塞的喷嘴”
- 执行打印头校准并检查打印质量。
  - 第 47 页的“打印失准最小化（打印头校准）”

---

## 运输

在运输打印机之前，请与爱普生认证服务机构联系。

## 系统需求

参见软件 RIP 手册。

## 附录

## 规格表

打印机规格	
打印方式	按需喷墨
喷嘴配置	360个喷嘴×2行×4色(黑色,青色,洋红色,黄色)
分辨率(最大)	720×1440 dpi
控制码	ESC/P 光栅(未公开的命令)
进纸方式	摩擦进纸
内置内存	512 MB 对于主机 128 MB 对于网络
接口	与USB2.0规格兼容的高速USB。 100Base-TX/1000Base-T*1
额定电压	交流电 100 ~ 240 伏
额定频率范围	50 ~ 60 赫兹
额定电流	1.0 ~ 0.5 安
耗电量	
打印模式消耗功能	大约 65 瓦
睡眠模式消耗功级	3.0 瓦或更少
关机模式消耗功率	0.4 瓦或更少
温度	操作: 15 ~ 35 °C (59 ~ 95 °F) 存放(未打开包装前): -20 ~ 60 °C (-4 ~ 140°F) (60 °C (140°F) 下 120 小时, 40 °C (104°F) 下一个月) 存放(打开包装后): -20 ~ 40 °C (-4 ~ 104°F) (在 40 °C (104°F) 下一个月)
湿度	操作: 20 ~ 80% (无凝结) 存放(打开包装前): 5 ~ 85% (无凝结) 存放(打开包装后): 5 ~ 85% (无凝结)

打印机规格	
操作温度 / 湿度	
外部尺寸	(宽) 1608 × (厚) 917 × (高) 1,128 毫米
重量 *2	90 千克

\*1 使用屏蔽双绞线电缆 (Category 5 或更高)。

\*2 不包含墨水。

墨水袋规格	
类型	专用爱普生原装正品墨水袋
染料墨水	黑色, 青色, 洋红色, 黄色
使用日期	爱普生原装正品墨水袋包装上关于日期的信息 (在常温下)。
存放温度	未安装: -20 ~ 40 °C (在 40 °C 下一个月内) 安装: -20 ~ 35 °C (在 40 °C 下一个月内) 运输: -20 ~ 60 °C (在 40 °C 下一个月, 在 60 °C 下在 72 小时)
容量	1000 毫升

**重要提示:**

如果长时间放置在 -20 °C 或以下, 墨水将凝结。如果墨水凝结, 在使用前在室温 (25 °C 下至少存放 4 个小时。(无凝结)

## 标准和认证

中国强制认证 CCC	安全和电磁兼容
------------	---------



**警告：**

此为 A 级产品，在生活环境中，该产品可能会造成无线电干扰。在这种情况下，可能需要用户对其干扰采取切实可行的措施。



**重要提示：**

请在不使用时，关闭产品电源，断开电源插头，产品能耗是零。

---

# 客户支持

---

## 寻求帮助

对于中国大陆地区的用户 如果您在使用本产品的过程中遇到问题，可通过以下的顺序来寻求帮助：

- 1、首先可查阅产品的相关使用说明，包括产品的说明书（手册）等，以解决问题；
- 2、访问爱普生网页（<http://www.epson.com.cn>），查询相关信息以解决问题；
- 3、拨打爱普生（中国）有限公司的客户服务热线 400-810-9977，爱普生专业工程师将指导用户解决问题。

## 提供信息

如果给用户支持人员提供下列信息，您将能更快地得到他们的帮助。

- 出厂编号  
（出厂编号通常在产品后面的标签上）
- 产品型号
- 产品软件版本  
（单击产品软件中的关于、版本信息或类似按钮）
- 您计算机的品牌和型号
- 您计算机的操作系统名称和版本号

您通常与产品一起使用的应用程序的名称和版本

## 保修信息

**1、在保修期（含三包有效期）内，以下情况将不享受“三包”服务。**〈与爱普生公司另有约定除外〉：

- (1) 产品的故障、损坏是由于用户在非爱普生公司指定的的工作环境下（如电源、温度、湿度、海拔或大气压等）使用的；
- (2) 产品的故障、损坏是由于用户使用非爱普生原装或指定选件、附件发生故障（如电池泄露或爆炸等）导致的；
- (3) 因用户使用过程中产品被病毒感染等情况导致的产品故障、损坏；
- (4) 产品的故障、损坏是由于用户使用非爱普生原装正品耗材（色带、墨水、打印纸、碳粉、光盘等）而造成的；
- (5) 因用户保管不当（如鼠害、虫害、液体渗入、异物进入等其他类似原因）而造成的故障和损坏，或造成产品零部件的丢失；
- (6) 由于人为因素造成的故障、损坏；或未按照产品使用说明（产品本身、产品包装箱、产品手册/说明书和其他形式的资料）上所写的使用方法和注意事项操作而造成的故障、损坏；
- (7) 由于电脑软件及硬件连接所造成的故障；
- (8) 因用户在搬、运中造成的故障损坏；
- (9) 未经爱普生公司的书面授权对爱普生产品进行的拆卸、维修、改装等而造成的故障、损坏；
- (10) 由于不可抗力而造成的故障、损坏；

## 2、保修政策及声明

- (1) 保修地理范围仅限于中国大陆地区，不包括香港、澳门以及台湾地区；
- (2) 因用户不能出示有效保修凭证（保修卡或保修手册原件“含保修标签”、发票）；或产品保修卡或保修手册和发票中的购买日期、销售单位名称（盖章有效）等项目出现填写不完整、涂改、伪造，则产品保修期以爱普生记录的信息为准；
- (3) 用户在申请退货或换货服务时，需要提供有效发票、爱普生产品三包凭证（保修卡或保修手册原件“含保修标签”）、产品原包装箱和产品购买时的随机附件；
- (4) 消耗品（色带、墨盒、打印纸、碳粉等）不在保修范围内；
- (5) 随机附件（产品手册、光盘等）的丢失、毁损等，爱普生公司不保证提供；
- (6) 用户需妥善保管产品的保修卡或保修手册原件“含保修标签”，爱普生公司不补发任何保修凭证；
- (7) 用户须自行对存储于爱普生产品内的数据的安全性负责，并采取必要的措施对其进行保护及备份。爱普生不对任何用户的文档、程序等数据丢失或可移动存储介质发生故障等情形承担直接的或间接的责任；
- (8) 对于产品故障导致用户发生的间接损失以及未来收益等不承担任何责任。

---

# 软件许可条款

---

## 开放源代码软件许可

### OPEN SOURCE SOFTWARE LICENSE

1) This printer product includes open source software programs listed in Section 6) according to the license terms of each open source software program.

2) We provide the source code of the GPL Programs, LGPL Programs, Apache License Program and ncftp license Program (each is defined in Section 6) until five (5) years after the discontinuation of same model of this printer product. If you desire to receive the source code above, please see the "Contacting Epson Support" in the User's Guide, and contact the customer support of your region. You shall comply with the license terms of each open source software program.

3) The open source software programs are WITHOUT ANY WARRANTY; without even the implied warranty of MERCHANTABILITY AND FITNESS FOR A PARTICULAR PURPOSE. See the license agreements of each open source software program for more details, which are described on \Manual\OSS.pdf in the Printer Software Disc.

4) OpenSSL toolkit

This printer product includes software developed by the OpenSSL project for use in the OpenSSL Toolkit (<http://www.openssl.org/>).

This product includes cryptographic software written by Eric Young ([eay@cryptsoft.com](mailto:eay@cryptsoft.com)).

5) The license terms of each open source software program are described on \Manual\OSS.pdf in the Printer Software Disc.

6) The list of open source software programs which this printer product includes are as follows.

#### GNU GPL

This printer product includes the open source software programs which apply the GNU General Public License Version 2 or later version ("GPL Programs").

The list of GPL Programs:

linux-2.6.35-arm1-epson12  
busybox-1.17.4  
udhcp 0.9.8cvs20050124-5  
ethtool-2.6.35  
e2fsprogs-1.41.14  
scrub-2.4  
smartmontools-5.40

#### GNU Lesser GPL

This printer product includes the open source software programs which apply the GNU Lesser General Public License Version 2 or later version ("Lesser GPL Programs").

The list of LGPL Programs:

uclibc-0.9.32  
libusb-1.0.8  
zeroconf 0.6.1-1  
iksemel-rev25  
e2fsprogs-1.41.14

## 软件许可条款

### Apache License

This printer product includes the open source software program "Bonjour" which apply the Apache License Version2.0 ("Apache License Program").

### Bonjour License

This printer product includes the open source software program "Bonjour" which applies the terms and conditions provided by owner of the copyright to the "Bonjour".

### Net-SNMP license

This printer product includes the open source software program "Net-SNMP" which applies the terms and conditions provided by owner of the copyright to the "Net-SNMP".

### OpenSSL License/Original SSLeay License

This printer product includes the open source software program "OpenSSL toolkit" which applies the license terms of OpenSSL License and Original SSLeay License.

### BSD License (Berkeley Software Distribution License)

This printer product includes the open source software program "busybox-1.17.4" which apply the Berkeley Software Distribution License ("BSD Program").

### Sun RPC License

This printer product includes the open source software program "busybox-1.17.4" which apply the Sun RPC License ("Sun RPC Program").

### ncftp license

This printer product includes the open source software program "ncftp-3.2.4" which applies the terms and conditions provided by owner of the copyright to the "ncftp".

### sdparm license

This printer product includes the open source software program "sdparm-1.06" which applies the terms and conditions provided by owner of the copyright to the "sdparm".

### e2fsprogs license

This printer product includes the open source software program "e2fsprogs-1.41.14" which applies the terms and conditions provided by owner of the copyright to the "e2fsprogs".

### Bonjour

This printer product includes the open source software programs which apply the Apple Public Source License Version1.2 or its latest version ("Bonjour Programs").

We provide the source code of the Bonjour Programs pursuant to the Apple Public Source License Version1.2 or its latest version until five (5) years after the discontinuation of same model of this printer product. If you desire to receive the source code of the Bonjour Programs, please see the "Contacting Customer Support" in Appendix or Printing Guide of this User's Guide, and contact the customer support of your region.

You can redistribute Bonjour Programs and/or modify it under the terms of the Apple Public Source License Version1.2 or its latest version.

These Bonjour Programs are WITHOUT ANY WARRANTY; without even the implied warranty of MERCHANTABILITY AND FITNESS FOR A PARTICULAR PURPOSE.

The Apple Public Source License Version1.2 is as follows. You also can see the Apple Public Source License Version1.2 at <http://www.opensource.apple.com/apsl/>.

APPLE PUBLIC SOURCE LICENSE

Version 2.0 - August 6, 2003

1. General; Definitions. This License applies to any program or other work which Apple Computer, Inc. ("Apple") makes publicly available and which contains a notice placed by Apple identifying such program or work as "Original Code" and stating that it is subject to the terms of this Apple Public Source License version 2.0 ("License"). As used in this



## 软件许可条款

### License:

1.1 "Applicable Patent Rights" mean: (a) in the case where Apple is the grantor of rights, (i) claims of patents that are now or hereafter acquired, owned by or assigned to Apple and (ii) that cover subject matter contained in the Original Code, but only to the extent necessary to use, reproduce and/or distribute the Original Code without infringement; and (b) in the case where You are the grantor of rights, (i) claims of patents that are now or hereafter acquired, owned by or assigned to You and (ii) that cover subject matter in Your Modifications, taken alone or in combination with Original Code.

1.2 "Contributor" means any person or entity that creates or contributes to the creation of Modifications.

1.3 "Covered Code" means the Original Code, Modifications, the combination of Original Code and any Modifications, and/or any respective portions thereof.

1.4 "Externally Deploy" means: (a) to sublicense, distribute or otherwise make Covered Code available, directly or indirectly, to anyone other than You; and/or (b) to use Covered Code, alone or as part of a Larger Work, in any way to provide a service, including but not limited to delivery of content, through electronic communication with a client other than You.

1.5 "Larger Work" means a work which combines Covered Code or portions thereof with code not governed by the terms of this License.

1.6 "Modifications" mean any addition to, deletion from, and/or change to, the substance and/or structure of the Original Code, any previous Modifications, the combination of Original Code and any previous Modifications, and/or any respective portions thereof. When code is released as a series of files, a Modification is: (a) any addition to or deletion from the contents of a file containing Covered Code; and/or (b) any new file or other representation of computer program statements that contains any part of Covered Code.

1.7 "Original Code" means (a) the Source Code of a program or other work as originally made available by Apple under this License, including the Source Code of any updates or upgrades to such programs or works made available by Apple under this License, and that has been expressly identified by Apple as such in the header file(s) of such work; and (b) the object code compiled from such Source Code and originally made available by Apple under this License

1.8 "Source Code" means the human readable form of a program or other work that is suitable for making modifications to it, including all modules it contains, plus any associated interface definition files, scripts used to control compilation and installation of an executable (object code).

1.9 "You" or "Your" means an individual or a legal entity exercising rights under this License. For legal entities, "You" or "Your" includes any entity which controls, is controlled by, or is under common control with, You, where "control" means (a) the power, direct or indirect, to cause the direction or management of such entity, whether by contract or otherwise, or (b) ownership of fifty percent (50%) or more of the outstanding shares or beneficial ownership of such entity.

2. Permitted Uses; Conditions & Restrictions. Subject to the terms and conditions of this License, Apple hereby grants You, effective on the date You accept this License and download the Original Code, a world-wide, royalty-free, non-exclusive license, to the extent of Apple's Applicable Patent Rights and copyrights covering the Original Code, to do the following:

2.1 Unmodified Code. You may use, reproduce, display, perform, internally distribute within Your organization, and Externally Deploy verbatim, unmodified copies of the Original Code, for commercial or non-commercial purposes, provided that in each instance:

(a) You must retain and reproduce in all copies of Original Code the copyright and other proprietary notices and disclaimers of Apple as they appear in the Original Code, and keep intact all notices in the Original Code that refer to this License; and

(b) You must include a copy of this License with every copy of Source Code of Covered Code and documentation You distribute or Externally Deploy, and You may not offer or impose any terms on such Source Code that alter or restrict

## 软件许可条款

this License or the recipients' rights hereunder, except as permitted under Section 6.

2.2 Modified Code. You may modify Covered Code and use, reproduce, display, perform, internally distribute within Your organization, and Externally Deploy Your Modifications and Covered Code, for commercial or non-commercial purposes, provided that in each instance You also meet all of these conditions:

(a) You must satisfy all the conditions of Section 2.1 with respect to the Source Code of the Covered Code;

(b) You must duplicate, to the extent it does not already exist, the notice in Exhibit A in each file of the Source Code of all Your Modifications, and cause the modified files to carry prominent notices stating that You changed the files and the date of any change; and

(c) If You Externally Deploy Your Modifications, You must make Source Code of all Your Externally Deployed Modifications either available to those to whom You have Externally Deployed Your Modifications, or publicly available. Source Code of Your Externally Deployed Modifications must be released under the terms set forth in this License, including the license grants set forth in Section 3 below, for as long as you Externally Deploy the Covered Code or twelve (12) months from the date of initial External Deployment, whichever is longer. You should preferably distribute the Source Code of Your Externally Deployed Modifications electronically (e.g. download from a web site).

2.3 Distribution of Executable Versions. In addition, if You Externally Deploy Covered Code (Original Code and/or Modifications) in object code, executable form only, You must include a prominent notice, in the code itself as well as in related documentation, stating that Source Code of the Covered Code is available under the terms of this License with information on how and where to obtain such Source Code.

2.4 Third Party Rights. You expressly acknowledge and agree that although Apple and each Contributor grants the licenses to their respective portions of the Covered Code set forth herein, no assurances are provided by Apple or any Contributor that the Covered Code does not infringe the patent or other intellectual property rights of any other entity. Apple and each Contributor disclaim any liability to You for claims brought by any other entity based on infringement of intellectual property rights or otherwise. As a condition to exercising the rights and licenses granted hereunder, You hereby assume sole responsibility to secure any other intellectual property rights needed, if any. For example, if a third party patent license is required to allow You to distribute the Covered Code, it is Your responsibility to acquire that license before distributing the Covered Code.

3. Your Grants. In consideration of, and as a condition to, the licenses granted to You under this License, You hereby grant to any person or entity receiving or distributing Covered Code under this License a non-exclusive, royalty-free, perpetual, irrevocable license, under Your Applicable Patent Rights and other intellectual property rights (other than patent) owned or controlled by You, to use, reproduce, display, perform, modify, sublicense, distribute and Externally Deploy Your Modifications of the same scope and extent as Apple's licenses under Sections 2.1 and 2.2 above.

4. Larger Works. You may create a Larger Work by combining Covered Code with other code not governed by the terms of this License and distribute the Larger Work as a single product. In each such instance, You must make sure the requirements of this License are fulfilled for the Covered Code or any portion thereof.

5. Limitations on Patent License. Except as expressly stated in Section 2, no other patent rights, express or implied, are granted by Apple herein. Modifications and/or Larger Works may require additional patent licenses from Apple which Apple may grant in its sole discretion.

6. Additional Terms. You may choose to offer, and to charge a fee for, warranty, support, indemnity or liability obligations and/or other rights consistent with the scope of the license granted herein ("Additional Terms") to one or more recipients of Covered Code. However, You may do so only on Your own behalf and as Your sole responsibility, and not on behalf of Apple or any Contributor. You must obtain the recipient's agreement that any such Additional Terms are offered by You alone, and You hereby agree to indemnify, defend and hold Apple and every Contributor harmless for any liability incurred by or claims asserted against Apple or such Contributor by reason of any such Additional Terms.

7. Versions of the License. Apple may publish revised and/or new versions of this License from time to time. Each version will be given a distinguishing version number. Once Original Code has been published under a particular version of this License, You may continue to use it under the terms of that version. You may also choose to use such

## 软件许可条款

Original Code under the terms of any subsequent version of this License published by Apple. No one other than Apple has the right to modify the terms applicable to Covered Code created under this License.

8. NO WARRANTY OR SUPPORT. The Covered Code may contain in whole or in part pre-release, untested, or not fully tested works. The Covered Code may contain errors that could cause failures or loss of data, and may be incomplete or contain inaccuracies. You expressly acknowledge and agree that use of the Covered Code, or any portion thereof, is at Your sole and entire risk. THE COVERED CODE IS PROVIDED "AS IS" AND WITHOUT WARRANTY, UPGRADES OR SUPPORT OF ANY KIND AND APPLE AND APPLE'S LICENSOR(S) (COLLECTIVELY REFERRED TO AS "APPLE" FOR THE PURPOSES OF SECTIONS 8 AND 9) AND ALL CONTRIBUTORS EXPRESSLY DISCLAIM ALL WARRANTIES AND/OR CONDITIONS, EXPRESS OR IMPLIED, INCLUDING, BUT NOT LIMITED TO, THE IMPLIED WARRANTIES AND/OR CONDITIONS OF MERCHANTABILITY, OF SATISFACTORY QUALITY, OF FITNESS FOR A PARTICULAR PURPOSE, OF ACCURACY, OF QUIET ENJOYMENT, AND NONINFRINGEMENT OF THIRD PARTY RIGHTS. APPLE AND EACH CONTRIBUTOR DOES NOT WARRANT AGAINST INTERFERENCE WITH YOUR ENJOYMENT OF THE COVERED CODE, THAT THE FUNCTIONS CONTAINED IN THE COVERED CODE WILL MEET YOUR REQUIREMENTS, THAT THE OPERATION OF THE COVERED CODE WILL BE UNINTERRUPTED OR ERROR-FREE, OR THAT DEFECTS IN THE COVERED CODE WILL BE CORRECTED. NO ORAL OR WRITTEN INFORMATION OR ADVICE GIVEN BY APPLE, AN APPLE AUTHORIZED REPRESENTATIVE OR ANY CONTRIBUTOR SHALL CREATE A WARRANTY. You acknowledge that the Covered Code is not intended for use in the operation of nuclear facilities, aircraft navigation, communication systems, or air traffic control machines in which case the failure of the Covered Code could lead to death, personal injury, or severe physical or environmental damage.

9. LIMITATION OF LIABILITY. TO THE EXTENT NOT PROHIBITED BY LAW, IN NO EVENT SHALL APPLE OR ANY CONTRIBUTOR BE LIABLE FOR ANY INCIDENTAL, SPECIAL, INDIRECT OR CONSEQUENTIAL DAMAGES ARISING OUT OF OR RELATING TO THIS LICENSE OR YOUR USE OR INABILITY TO USE THE COVERED CODE, OR ANY PORTION THEREOF, WHETHER UNDER A THEORY OF CONTRACT, WARRANTY, TORT (INCLUDING NEGLIGENCE), PRODUCTS LIABILITY OR OTHERWISE, EVEN IF APPLE OR SUCH CONTRIBUTOR HAS BEEN ADVISED OF THE POSSIBILITY OF SUCH DAMAGES AND NOTWITHSTANDING THE FAILURE OF ESSENTIAL PURPOSE OF ANY REMEDY. SOME JURISDICTIONS DO NOT ALLOW THE LIMITATION OF LIABILITY OF INCIDENTAL OR CONSEQUENTIAL DAMAGES, SO THIS LIMITATION MAY NOT APPLY TO YOU. In no event shall Apple's total liability to You for all damages (other than as may be required by applicable law) under this License exceed the amount of fifty dollars (\$50.00).

10. Trademarks. This License does not grant any rights to use the trademarks or trade names "Apple", "Apple Computer", "Mac", "Mac OS", "QuickTime", "QuickTime Streaming Server" or any other trademarks, service marks, logos or trade names belonging to Apple (collectively "Apple Marks") or to any trademark, service mark, logo or trade name belonging to any Contributor. You agree not to use any Apple Marks in or as part of the name of products derived from the Original Code or to endorse or promote products derived from the Original Code other than as expressly permitted by and in strict compliance at all times with Apple's third party trademark usage guidelines which are posted at <http://www.apple.com/legal/guidelinesfor3rdparties.html>.

11. Ownership. Subject to the licenses granted under this License, each Contributor retains all rights, title and interest in and to any Modifications made by such Contributor. Apple retains all rights, title and interest in and to the Original Code and any Modifications made by or on behalf of Apple ("Apple Modifications"), and such Apple Modifications will not be automatically subject to this License. Apple may, at its sole discretion, choose to license such Apple Modifications under this License, or on different terms from those contained in this License or may choose not to license them at all.

12. Termination.

12.1 Termination. This License and the rights granted hereunder will terminate:

(a) automatically without notice from Apple if You fail to comply with any term(s) of this License and fail to cure such breach within 30 days of becoming aware of such breach;

(b) immediately in the event of the circumstances described in Section 13.5(b); or

(c) automatically without notice from Apple if You, at any time during the term of this License, commence an action for patent infringement against Apple; provided that Apple did not first commence an action for patent infringement against You in that instance.

## 软件许可条款

12.2 Effect of Termination. Upon termination, You agree to immediately stop any further use, reproduction, modification, sublicensing and distribution of the Covered Code. All sublicenses to the Covered Code which have been properly granted prior to termination shall survive any termination of this License. Provisions which, by their nature, should remain in effect beyond the termination of this License shall survive, including but not limited to Sections 3, 5, 8, 9, 10, 11, 12.2 and 13. No party will be liable to any other for compensation, indemnity or damages of any sort solely as a result of terminating this License in accordance with its terms, and termination of this License will be without prejudice to any other right or remedy of any party.

### 13. Miscellaneous.

13.1 Government End Users. The Covered Code is a "commercial item" as defined in FAR 2.101. Government software and technical data rights in the Covered Code include only those rights customarily provided to the public as defined in this License. This customary commercial license in technical data and software is provided in accordance with FAR 12.211 (Technical Data) and 12.212 (Computer Software) and, for Department of Defense purchases, DFAR 252.227-7015 (Technical Data -- Commercial Items) and 227.7202-3 (Rights in Commercial Computer Software or Computer Software Documentation). Accordingly, all U.S. Government End Users acquire Covered Code with only those rights set forth herein.

13.2 Relationship of Parties. This License will not be construed as creating an agency, partnership, joint venture or any other form of legal association between or among You, Apple or any Contributor, and You will not represent to the contrary, whether expressly, by implication, appearance or otherwise.

13.3 Independent Development. Nothing in this License will impair Apple's right to acquire, license, develop, have others develop for it, market and/or distribute technology or products that perform the same or similar functions as, or otherwise compete with, Modifications, Larger Works, technology or products that You may develop, produce, market or distribute.

13.4 Waiver; Construction. Failure by Apple or any Contributor to enforce any provision of this License will not be deemed a waiver of future enforcement of that or any other provision. Any law or regulation which provides that the language of a contract shall be construed against the drafter will not apply to this License.

13.5 Severability. (a) If for any reason a court of competent jurisdiction finds any provision of this License, or portion thereof, to be unenforceable, that provision of the License will be enforced to the maximum extent permissible so as to effect the economic benefits and intent of the parties, and the remainder of this License will continue in full force and effect. (b) Notwithstanding the foregoing, if applicable law prohibits or restricts You from fully and/or specifically complying with Sections 2 and/or 3 or prevents the enforceability of either of those Sections, this License will immediately terminate and You must immediately discontinue any use of the Covered Code and destroy all copies of it that are in your possession or control.

13.6 Dispute Resolution. Any litigation or other dispute resolution between You and Apple relating to this License shall take place in the Northern District of California, and You and Apple hereby consent to the personal jurisdiction of, and venue in, the state and federal courts within that District with respect to this License. The application of the United Nations Convention on Contracts for the International Sale of Goods is expressly excluded.

13.7 Entire Agreement; Governing Law. This License constitutes the entire agreement between the parties with respect to the subject matter hereof. This License shall be governed by the laws of the United States and the State of California, except that body of California law concerning conflicts of law.

Where You are located in the province of Quebec, Canada, the following clause applies: The parties hereby confirm that they have requested that this License and all related documents be drafted in English.  
Les parties ont exigé que le présent contrat et tous les documents connexes soient rédigés en anglais.

### EXHIBIT A.

"Portions Copyright (c) 1999-2003 Apple Computer, Inc. All Rights Reserved.

This file contains Original Code and/or Modifications of Original Code as defined in and that are subject to the Apple Public Source License Version 2.0 (the 'License'). You may not use this file except in compliance with the License.

## 软件许可条款

Please obtain a copy of the License at <http://www.opensource.apple.com/apsl/> and read it before using this file.

The Original Code and all software distributed under the License are distributed on an 'AS IS' basis, WITHOUT WARRANTY OF ANY KIND, EITHER EXPRESS OR IMPLIED, AND APPLE HEREBY DISCLAIMS ALL SUCH WARRANTIES, INCLUDING WITHOUT LIMITATION, ANY WARRANTIES OF MERCHANTABILITY, FITNESS FOR A PARTICULAR PURPOSE, QUIET ENJOYMENT OR NON-INFRINGEMENT. Please see the License for the specific language governing rights and limitations under the License.

## 其他软件许可

---

### Info-ZIP 版权和许可

This is version 2007-Mar-4 of the Info-ZIP license. The definitive version of this document should be available at <ftp://ftp.info-zip.org/pub/infozip/license.html> indefinitely and a copy at <http://www.info-zip.org/pub/infozip/license.html>.

Copyright © 1990-2007 Info-ZIP. All rights reserved.

For the purposes of this copyright and license, "Info-ZIP" is defined as the following set of individuals:

Mark Adler, John Bush, Karl Davis, Harald Denker, Jean-Michel Dubois, Jean-loup Gailly, Hunter Goatley, Ed Gordon, Ian Gorman, Chris Herborth, Dirk Haase, Greg Hartwig, Robert Heath, Jonathan Hudson, Paul Kienitz, David Kirschbaum, Johnny Lee, Onno van der Linden, Igor Mandrichenko, Steve P. Miller, Sergio Monesi, Keith Owens, George Petrov, Greg Roelofs, Kai Uwe Rommel, Steve Salisbury, Dave Smith, Steven M. Schweda, Christian Spieler, Cosmin Truta, Antoine Verheijen, Paul von Behren, Rich Wales, Mike White.

Permission is granted to anyone to use this software for any purpose, including commercial applications, and to alter it and redistribute it freely, subject to the above disclaimer and the following restrictions:

1. Redistributions of source code (in whole or in part) must retain the above copyright notice, definition, disclaimer, and this list of conditions.
2. Redistributions in binary form (compiled executables and libraries) must reproduce the above copyright notice, definition, disclaimer, and this list of conditions in documentation and/or other materials provided with the distribution. The sole exception to this condition is redistribution of a standard UnZipSFX binary (including SFXWiz) as part of a self-extracting archive; that is permitted without inclusion of this license, as long as the normal SFX banner has not been removed from the binary or disabled.
3. Altered versions--including, but not limited to, ports to new operating systems, existing ports with new graphical interfaces, versions with modified or added functionality, and dynamic, shared, or static library versions not from Info-ZIP--must be plainly marked as such and must not be misrepresented as being the original source or, if binaries, compiled from the original source. Such altered versions also must not be misrepresented as being Info-ZIP releases--including, but not limited to, labeling of the altered versions with the names "Info-ZIP" (or any variation thereof, including, but not limited to, different capitalizations), "Pocket UnZip," "WiZ" or "MacZip" without the explicit permission of Info-ZIP. Such altered versions are further prohibited from misrepresentative use of the Zip-Bugs or Info-ZIP e-mail addresses or the Info-ZIP URL(s), such as to imply Info-ZIP will provide support for the altered versions.

## 软件许可条款

4. Info-ZIP retains the right to use the names "Info-ZIP," "Zip," "UnZip," "UnZipSFX," "WiZ," "Pocket UnZip," "Pocket Zip," and "MacZip" for its own source and binary releases.