

Acer 投影机

K330/L225/LK-W14 系列
用户手册

版权所有 © 2011. Acer Incorporated。
保留所有权利。

Acer 投影机 K330/L225/LK-W14 系列用户指南
首次发布：06/2011

本出版物的内容将定期变动，恕不另行通知。更改的内容将会补充到本出版物，且会在本手册发行新版本时予以付梓印刷。本公司不做任何明示或默许担保，包括本手册内容的适用性或符合特定使用目的。

在下列预留的空白处，记录下型号、序列号、购买日期及购买地点。型号及序列号可以在电脑外贴的标签上找到。与电脑元件相关的资料应包括序列号、型号及购买信息。

未经本公司书面同意，不得对本出版物的任何部分以任何方式（电子的、机械的、影印的、翻录的或其它的方式）进行复制、保存入检索系统或传播。

Acer 投影机 K330/L225/LK-W14 系列

型号： _____

序列号： _____

购买日期： _____

购买地点： _____

Acer 和 Acer 标志是 Acer Incorporated 的注册商标。本指南中使用的其它公司的产品名称或商标分别归相应的公司所有，在此仅用于识别目的。

"HDMI™、HDMI 标志和 High-Definition Multimedia Interface 是 HDMI Licensing LLC 的商标或注册商标。"

关于您的安全和舒适的信息

请仔细阅读这些说明。妥善保管本文档，供以后参考。务必遵守标示在产品上的警告标示与说明。

在清洁之前关闭产品电源

在进行清洁工作之前，请将本产品的电源插头从墙上的电源插座上拔下。切勿使用液体清洁剂或喷雾式清洁剂。清洁时请使用湿布。

关于作为电源断开装置的插头的注意事项

连接和断开外部电源装置时，请遵循下列原则：

- 在将电源线连接到交流电源插座前安装电源装置。
- 在从投影机卸下电源装置前拔掉电源线。
- 如果系统有多个电源，在断开系统电源时应从所有电源上拔掉电源线。

关于便捷性的注意事项

确保电源插座尽量靠近设备操作员，并且便于插拔电源线。当需要断开设备电源时，务必从电源插座上拔掉电源线。



警告！

- 请勿靠近水边使用本产品。
- 切勿将本产品放置在不稳固的平台、支架或桌面上使用。如果本产品不慎跌落，可能会严重受损。
- 开槽和开口用于通风目的，以确保本产品可靠地运行并防止过热。切勿堵塞或盖住这些开口。请勿将本产品放置于床上、沙发、毛毯或其它类似物体的表面，以保持通风口的畅通。

除非能提供良好的通风环境，否则请勿将本产品放置在靠近暖气机、电热器或以内置方式来安装。

- 请勿将任何类型的物体从机箱的槽缝中推入本产品，否则可能会触碰到危险的电压或形成短路，因而导致火灾或产生电击。请勿将任何种类的液体泼洒到本产品之上。
- 为避免内部元件损坏和防止电池泄漏，请勿将本产品放置在震动的表面上。
- 切勿在运动或任何震动的环境中使用本产品，否则可能会导致意外短路或者电机设备损坏。

使用电源

- 本产品应使用标牌上所指定的电源类型。如果您不确定所能使用的电源类型，请与您的经销商或当地的电力公司联系。
- 请勿将任何物品放置于电源线上。请勿将本产品放置于会有人踩踏电源线的地方。

- 若使用电源延长线，应确保与其相连的设备的总安培数不超过该电源延长线的安培数。此外，还应确保插入墙壁插座的所有产品的总额定值不超过保险丝的额定值。
- 不要插入过多的设备，否则会导致电源插座、电源板过载。系统整体负载不得超过支路额定值的 80%。若使用电源板，负载不应超过电源板输入额定值的 80%。
- 本产品的交流适配器配备三相接地插头。此插头只应插入接地型电源插座。在插入交流适配器插头前，确保电源插座已正确接地。不要将插头插入未接地的电源插座。有关的详细信息，请与电工联系。



.....

警告！ 接地插片是一项安全特性。使用未正确接地的电源插座可能会导致电击和 / 或伤害。



.....

注意： 接地插片还提供良好的保护，防止附近其它电气设备产生的意外噪音干扰本产品的运行。

- 本产品只应使用随机附带的电源线套件。如需更换电源线套件，应确保新电源线符合下列要求：可分离类型，UL 列表 /CSA 认证，VDE 核准或与其相同等级，最大长度 4.6 米（15 英尺）。

产品维修

在打开或卸下机盖时存在危险电压或其它风险，因此请勿自行维修本产品。委托专业服务人员进行维修。

发生下列情形时，应从墙壁插座上拔掉本产品的电源线插头，然后交由合格的服务人员进行维修：

- 电源线或插头损坏或磨损
- 液体溅入产品中
- 产品受到雨淋或溅水
- 产品曾经掉落，或机壳已经损坏
- 产品性能有明显的改变，表明需要进行维修
- 遵照使用说明进行操作，但产品工作不正常



注意：只应调整操作说明中介绍的那些控制，因为其它控制调整不当可能会导致损坏，而且经常会需要合格的专业技师去做许多额外的工作才能将产品恢复至正常状态。



警告！为安全起见，请勿在增加或更换元件时使用不兼容的零部件。如需购买选购件，请与您的经销商联系。

本设备及其增强组件可能包含小零部件。应将它们放置在儿童够不到的地方。

附加安全信息

- 灯泡点亮时切勿直视投影机镜头。亮光可能会伤害您的眼睛。
- 首先打开投影机电源，然后打开信号源电源。
- 不要将本产品放置在下列环境中：
 - 通风不良或狭窄的空间。投影机应距离墙壁至少 50cm，并且四周通风良好。
 - 温度可能变得过高的地方，如封闭的汽车内。
 - 潮湿、多尘或吸烟的地方，否则可能会污染光学元件，缩短使用寿命，使图像变暗。
 - 靠近火警报警器的地方。
 - 环境温度超过 40 °C/104 °F 的地方。
 - 海拔高度超过 10000 英尺的地方。
- 若投影机存在任何异常，应立即拔掉电源线。投影机冒烟、发出奇怪的噪音或异味时，不要继续使用。否则，可能导致火灾或电击。在此情况下，应立即拔掉电源线，然后与经销商联系。
- 本产品破裂或跌落时，切勿继续使用。在此情况下，应与您的经销商联系检修。
- 勿使阳光直接照射投影机镜头。否则，可能会导致火灾。
- 关闭投影机电源时，应等待投影机完成散热过程，然后拔掉电源线。
- 在使用投影机时，切勿频繁地突然关闭主电源或拔掉电源线。最佳方式是等待风扇停止运转，然后关闭主电源。
- 不要触摸排气网和底板，它们可能烫手。

- 经常清洁空气过滤器（如果有）。当过滤器 / 通风槽沾满灰尘时，内部温度可能升高并导致损坏。
- 当投影机正在工作时，切勿直视排气网。否则，可能会伤害眼睛。
- 当使用投影机时，务必打开镜头快门或卸下镜头盖。
- 当投影机正在工作时，请勿用任何物品挡住投影机镜头，否则可能会导致物品变热和变形甚至导致火灾。
- 不要尝试拆解本投影机。内部存在可能导致人身伤害的危险高压。只应由合适的专业人员进行维修。
- 不要将投影机垂直直立放置。否则，投影机可能会翻倒，导致伤害或损坏。

关于收听的注意事项

为保护您的听力，应遵循这些指导说明。

- 逐渐增大音量，直至能够清晰舒适地收听。
- 调整听觉后不要增大音量。
- 不要长时间以高音量收听音乐。
- 不要通过增大音量来压低周围噪音。
- 如果听不到旁边人讲话的声音，应降低音量。

废弃指导说明

废弃时，不要将此电子设备丢入垃圾箱中。为减少污染以便在最大程度上保护全球环境，请回收此设备。有关 Waste from Electrical and Electronics Equipment (WEEE，废旧电气和电气设备)的管理规定，请访问

<http://www.acer-group.com/public/Sustainability/sustainability01.htm>



依据中国《电子信息产品污染控制管理办法》，简称《管理办法》或《China RoHS》之规定，列出宏碁电子信息产品中可能含有的有毒或有害物质的名称及含量于以下表格中。						
投影机	有毒有害物质或元素					
零部件名称	铅 (Pb)	汞 (Hg)	镉 (Cd)	六价铬 (Cr ⁶⁺)	多溴联苯 (PBB)	多溴二苯醚 (PBDE)
金属机构件	X	0	0	0	0	0
塑料机构件	X	0	0	0	0	0
电路板组件*	X	0	0	0	0	0
电源模块	X	0	0	0	0	0
电源线	0	0	0	0	0	0
外部信号连接线	X	0	0	0	0	0
风扇	X	0	0	0	0	0
散热模块 (金属部分)	X	0	0	0	0	0
喇叭	X	0	0	0	0	0
附电池遥控器 (电路板组件除外)	0	0	0	0	0	0

*：电路板组件包括印刷电路板及其构成的零部件，如电阻、电容、集成电路、连接器等。

○：表示该有毒有害物质在该部件所有均质材料中的含量均在《电子信息产品中有毒有害物质的限量要求标准》规定的限量要求以下。

×：表示该有毒有害物质至少存在于该部件的某一均质材料中，是因为目前业界还没有成熟的可替代技术，以致含量虽然超出《电子信息产品中有毒有害物质的限量要求标准》规定的限量要求；但仍然符合欧盟RoHS指令所容许的豁免条款及电池指令的要求。

重要事项

使用注意事项

务必：

- 在清洁之前关闭产品电源。
- 使用蘸有中性洗涤剂的软布擦拭主机外壳。
- 如果本产品长期不用，应从交流插座中拔下电源插头。

切勿：

- 阻塞设备上用于通风的狭缝和开口。
- 使用擦洗剂、石蜡或者溶剂擦拭设备。
- 在如下条件下使用：
 - 极端炎热、寒冷或者潮湿的环境。
 - 易受大量灰尘和泥土侵袭的区域。
 - 任何产生强磁场的设备附近。
 - 阳光直接照射的地方。

预防措施

请按照本用户手册建议的所有警告、预防措施以及维护说明进行操作，以最大程度地延长设备的使用寿命。



.....

警告：

- 灯泡点亮时切勿直视投影机镜头。亮光可能会伤害您的眼睛。
- 为降低火灾或触电危险，切勿使本产品遭受雨淋或受潮。
- 请勿打开或者拆卸本产品，以免发生触电。
- 为避免损坏投影机，在关闭本产品之前请让冷却风扇运转若干分钟。
- 首先打开投影机电源，然后打开输入源电源。
- 在投影机工作过程中，不要使用镜头盖。

关于您的安全和舒适的信息	iii
重要事项	viii
使用注意事项	viii
预防措施	viii
简介	1
产品特性	1
包装概览	2
投影机概览	3
投影机外观	3
控制面板	4
遥控器布局	5
开始使用	7
连接投影机	7
打开 / 关闭投影机电源	8
打开投影机电源	8
关闭投影机电源	9
调整投影图像	10
调整投影图像的高度	10
如何优化图像尺寸和距离	11
用户控制	13
安装菜单	13
Acer Empowering Technology	14
屏幕显示 (OSD) 菜单	15
色彩	16
图像	17
设置	19
投影设定	19
音频	20
3D	20
语言	21
如何通过 K330/L225/LK-W14 播放 iPhone/iPod/iPad 媒体	22
如何播放照片	22
如何播放视频	24



附录	25
故障处理	25
LED 和警告定义列表	29
吊顶安装	30
规格	33
兼容模式	35
管制和安全声明	39

简介

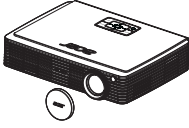
产品特性

本产品是一款单芯片 DLP® 投影机。它的主要特性如下：

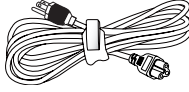
- DLP® 技术
- 1280 x 800 WXGA 分辨率
支持 4:3/16:9/ 全屏 /L.Box 长宽比
- 多种显示模式（明亮、演示、标准、视频、图片、游戏、用户）在各种情况下实现最佳性能
- 与 NTSC / PAL / SECAM 兼容，支持 HDTV（480i/p、576i/p、720p、1080i/p）
- 紧凑型投影机让商务和家庭娱乐更加方便。
- Acer EcoProjecton 技术实现智能电源管理并提高物理效率
- Empowering 键提供 Acer Empowering Technology 实用程序（Acer eView、eTimer、e3D、ePower Management）以方便地调整设置
- 配备 HDMI™ 连接，支持 HDCP
- 高级数字梯形校正优化演示效果
- 多语言屏幕显示 (OSD) 菜单
- 1.7 倍数数码变焦和平移功能
- LED 分辨率的环境光源和更长的使用寿命。
- 通过 USB、RAM 和 SD 读卡器播放媒体。
- 支持 Microsoft® Windows® 2000, XP, Vista® Windows® 7, Macintosh® OS 操作系统

包装概览

本投影机包装中包括下列所有物品。检查以确保物品齐全。如缺少任何物品，请立即与经销商联系。



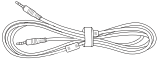
投影机（带镜头盖）



电源线



复合视频线



3.5 mm 插孔 A/V 线



VGA 线



遥控器



电池



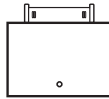
手提包



用户手册 x2



快速入门指南

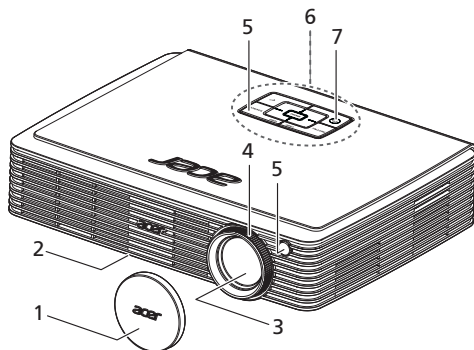


iPod/iPhone/iPad 适配器
(选配)

投影机概览

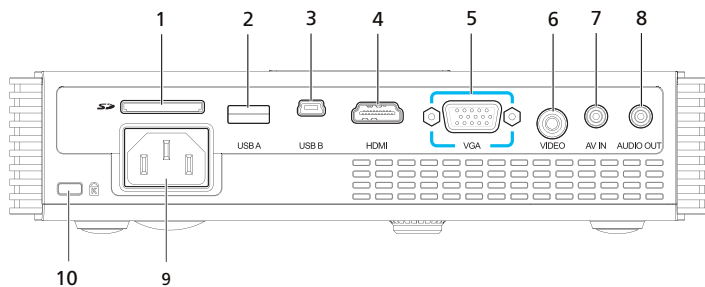
投影机外观

正面 / 上面



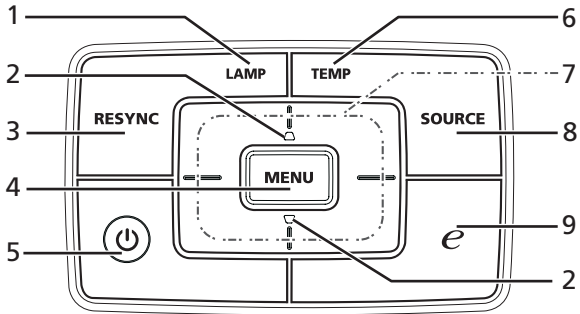
#	说明	#	说明
1	镜头盖	5	遥控接收器
2	倾斜调整轮	6	控制面板
3	变焦镜头	7	电源按钮
4	调焦环		

背面



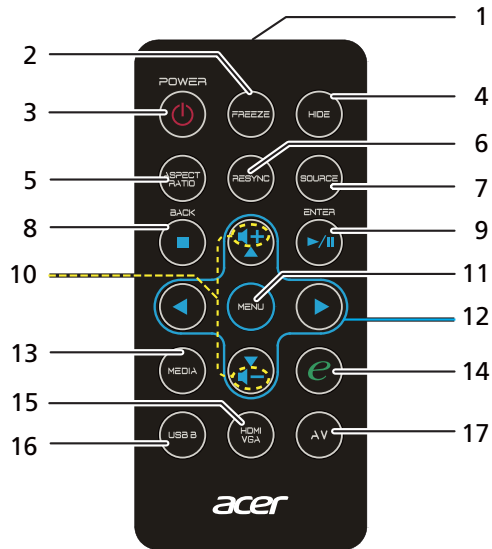
#	说明	#	说明
1	SD 读卡器	6	复合视频输入接口
2	USB A 接头 (多媒体用)	7	音频 / 视频输入 (3.5mm 迷你插孔, 用于音频 / 复合信号源、iphone/ipod 支持)
3	Mini USB	8	音频输出接口
4	HDMI 接口	9	电源插口
5	PC 模拟信号 / HDTV / 分量视频输入接口	10	Kensington™ 锁接口

控制面板







#	图标	功能	说明
1		LAMP	灯泡指示灯 LED
2	△ ▽	消除画面偏移	调整图像以补偿因为投影机倾斜而引起的失真 (±40 度)。
3		重新同步	根据输入源自动同步投影机。
4		菜单	<ul style="list-style-type: none"> 按“菜单”启动屏幕显示 (OSD) 菜单、返回 OSD 菜单操作的前一步或退出 OSD 菜单。
5	⏻	电源	电源按钮和电源指示灯 LED。参见“ 打开/关闭投影机电源 ”一节的内容。
6		TEMP	温度指示灯 LED
7	⤵ ⤴ ⤶ ⤷	四向选择键	使用这些键选择项目或调整选择内容。
8		输入源	切换活动输入源。
9	e	Empowering 键	Acer 特有功能: eView、eTimer、e3D 和 ePower Management。

遥控器布局

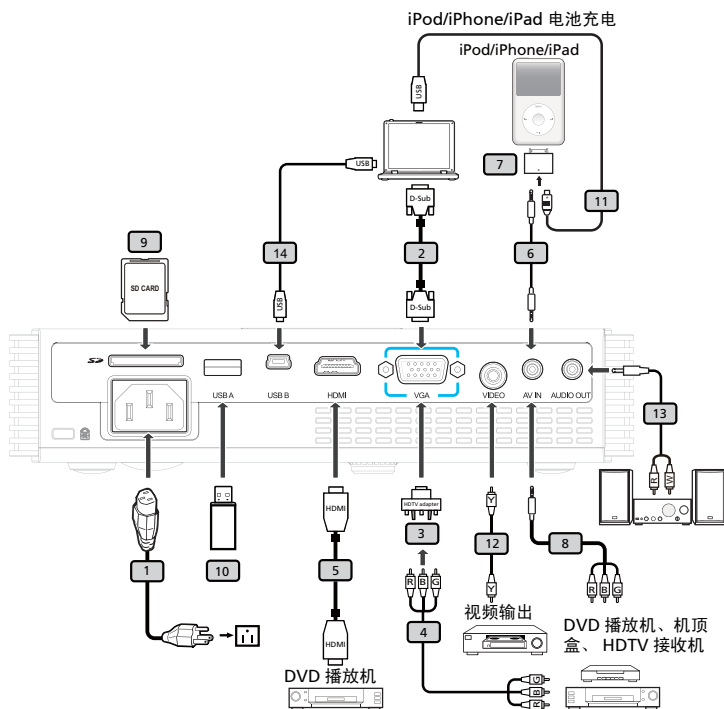


#	图标	功能	说明
1		红外线发射器	向投影机发送信号。
2		冻结	暂停屏幕图像。
3		电源	参见“ 打开/关闭投影机电源 ”一节。
4		隐藏	暂时关闭视频。按“ 隐藏 ”可以隐藏图像，再按一次可以显示图像。
5		长宽比	暂停屏幕图像。
6		重新同步	根据输入源自动同步投影机。
7		输入源	按“ 输入源 ”选择 RGB、分量视频、S-Video、复合视频、视频和 HDTV 输入源。
8		返回/停止	按“ 返回/停止 ”停止播放的媒体文件或返回上一级数据文件夹。
9		Enter/播放/暂停	按“ Enter/播放/暂停 ”播放/暂停媒体文件。
10		音量	减小/增大音量。
11		菜单	<ul style="list-style-type: none"> 按“菜单”启动屏幕显示 (OSD) 菜单、返回 OSD 菜单操作的前一步或退出 OSD 菜单。
12		四向选择键	使用向上、向下、向左、向右按钮选择项目或者调整选择内容。
13		媒体	按“ 媒体 ”切换 USB A、SD 和 RAM 输入源。本投影机支持不同的照片/音频/视频文件格式。

#	图标	功能	说明
14		Empowering 键	Acer 特有功能: eView、eTimer、e3D 和 ePower Management。 输入源为 SD/USB A/RAM 时按“(Empowering)”，将显示设置页面以使用户进行调整。
15		HDMI/VGA	按“HDMI™/VGA”将输入源切换至 HDMI™/VGA。
16		USB B	按“USB B”将输入源切换至 USB B。
17		AV	按“AV”将输入源切换至复合视频或 AV。

开始使用

连接投影机



#	说明	#	说明
1	电源线	8	3.5 mm 插孔 A/V 转 RCA 线
2	VGA 线	9	SD 卡
3	VGA 转分量视频 /HDTV 转换器	10	USB 磁盘 / 记忆棒
4	3 RCA 分量视频线	11	iPod/iPhone/iPad 用 USB 充电线
5	HDMI 线	12	复合视频线
6	3.5 mm 插孔 A/V	13	音频线插孔 /RCA
7	iPod/iPhone/iPad 适配器	14	USB 电缆

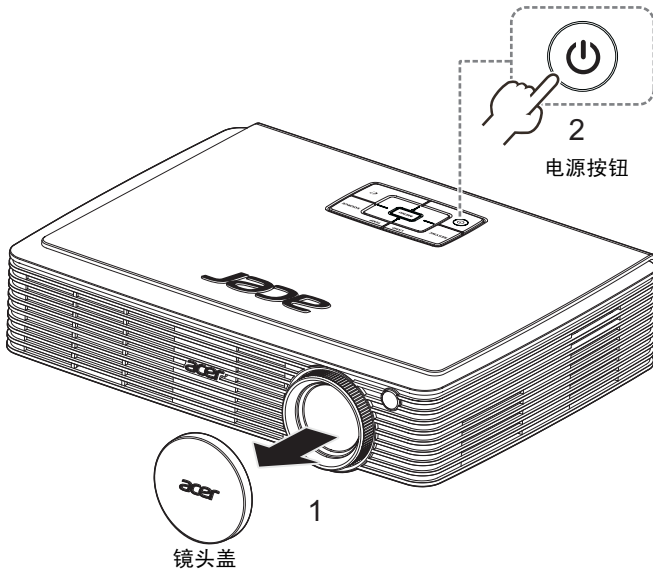


注意：为确保投影机能与计算机一起正常工作，请确保计算机显示模式的时序与投影机兼容。

打开 / 关闭投影机电源

打开投影机电源

- 1 卸下镜头盖。(图 #1)
- 2 确保电源线和信号线连接牢固。电源指示灯 LED 闪烁红色。
- 3 按控制面板上的“电源”按钮打开投影机电源，电源指示灯 LED 变成蓝色。(图 #2)
- 4 打开输入源（计算机、笔记本电脑、或视频播放机等）的电源。投影机自动检测输入源。
 - 如果屏幕上显示“无信号”，请确认信号线连接是否牢固。
 - 如果同时连接到多个输入源，可以使用控制面板或遥控器上的“输入源”按钮或遥控器上的直接输入源按键切换输入。



关闭投影机电源

- 1 如要关闭投影机，请按电源按钮。显示此消息：“**请再按一次电源按钮以完成关机过程。**”再按一次电源按钮。
- 2 投影机关闭后，电源 LED 指示灯将变成红色并快速闪烁，风扇将继续运转约 30 秒钟，以确保系统正确散热。
- 3 系统冷却完毕后，LED 电源指示灯停止闪烁，并稳定显示红色以指明待机模式。
- 4 此时可以安全地拔掉电源线。



警告指示灯：

- **“投影机过热。将自动关闭。”**
此屏幕消息表明投影机温度过高。投影机将自动关机。与您当地的经销商或服务中心联系。
- **“风扇故障。将自动关闭。”**
此屏幕消息表明风扇发生故障。投影机将自动关机。与您当地的经销商或服务中心联系。



注意：每当投影机自动关机时，请与您当地的经销商或服务中心联系。

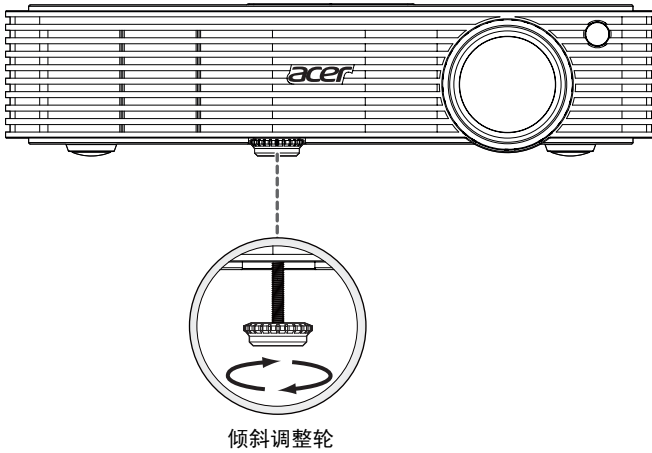
调整投影图像

调整投影图像的高度

本投影机配有倾斜调整轮，用于调整图像高度。

升高 / 降低图像：

- 1 使用倾斜调整轮微调显示角度。

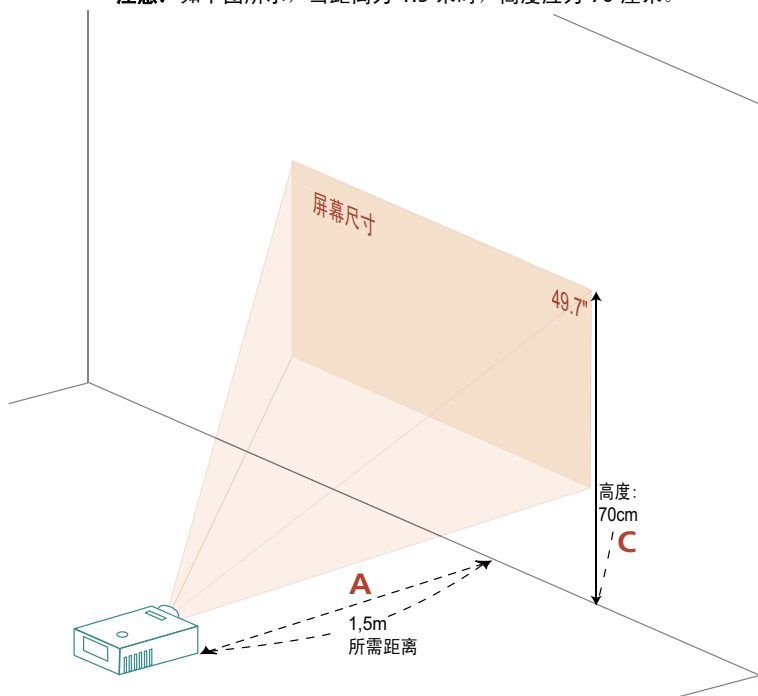


如何优化图像尺寸和距离

参照下表了解当投影机与屏幕相距所需的距离时可以实现的最佳图像尺寸。例如：当投影机与屏幕相距 1.5 米时，在 49.7 英寸的图像尺寸范围内可以得到良好的图像质量。



注意：如下图所示，当距离为 1.5 米时，高度应为 70 厘米。



所需距离 (米) <A>	屏幕尺寸		顶部
	(最小变焦倍数)		
	对角线 (英寸) 	宽 (厘米) x 高 (厘米)	从图像底部到 顶部 (厘米) <C>
0.91	30.0	64 x 40	42
1.00	33.2	71 x 45	47
1.25	41.5	89 x 56	59
1.50	49.7	107 x 67	70
2.00	66.3	143 x 89	94
2.41	80.0	172 x 108	113

变焦倍数: 1.0x

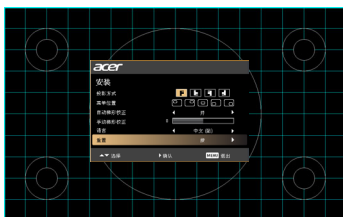
用户控制

安装菜单

安装菜单提供用于安装和维护投影机的屏幕显示 (OSD)。仅当屏幕上显示“无信号输入”时使用 OSD。

菜单选项包括屏幕尺寸和距离、对焦、梯形校正等设置和调整。

- 1 按控制面板上的“电源”按钮打开投影机电源。
- 2 按控制面板上的“菜单”按钮启动用于安装和维护投影机的 OSD。



- 3 背景图案用作调整校准和对齐设置的指导，如屏幕尺寸和距离、对焦等。

- 4 安装菜单包括下列选项：


- 投影方法
- 菜单位置
- 自动梯形校正设置
- 手动梯形校正设置
- 语言设置
- 恢复至出厂默认设置功能


使用向上和向下箭头键选择选项，使用向左和向右箭头键调整所选的选项设置，使用向右箭头键进入子菜单进行功能设置。新设置在退出菜单时自动保存。

- 5 可以随时按菜单按钮退出菜单并返回 Acer 欢迎画面。

Acer Empowering Technology

Acer Empowering 键提供四个 Acer 特有功能，分别是“Acer eView 管理”、“Acer eTimer 管理”、“Acer ePower 管理”和“Acer e3D 管理”。

按“”键可以启动屏幕显示主菜单以修改其功能。

当显示 Empowering 菜单时，使用“”键选择主菜单。

<h3>Acer eView 管理</h3>  <p>The screenshot shows the 'Acer eView Management' menu with options: 明亮 (Image), 演示 (Game), 标准 (Custom), and 视频.</p>	<p>“Acer eView 管理”用于选择显示模式。有关的详细信息，请参见“屏幕显示菜单”一节。</p>
<h3>Acer eTimer 管理</h3>  <p>The screenshot shows the 'Acer eTimer Management' menu with options: 开始 (按), 期间 (0 分钟), 警告 (中), 显示 (倒数计时), and 位置 (with icons).</p>	<p>“Acer eTimer 管理”提供提醒功能以控制演示时间。有关的详细信息，请参见“屏幕显示菜单”一节。</p>
<h3>Acer ePower 管理</h3>  <p>The screenshot shows the 'Acer ePower Management' menu with options: ECC模式 (关), 高能效 (关), and 自动关机 (关).</p>	<p>“Acer ePower 管理”为用户提供一个快捷方式，用于延长投影机使用寿命。有关的详细信息，请参见“屏幕显示”一节。</p>
<h3>Acer e3D 管理</h3>  <p>The screenshot shows the 'Acer e3D Management' menu with options: 3D (关), 3D Sync Invert (翻转), and 3D 警告消息 (开).</p>	<p>“Acer e3D 管理”提供 3D 功能。有关的详细信息，请参见“屏幕显示菜单”一节。</p>

屏幕显示 (OSD) 菜单

本投影机具有一个多语言 OSD，您可以利用它调整图像和更改多种设置。

使用 OSD 菜单


- 如要打开 OSD 菜单，请按遥控器上的“菜单”。
- 当显示 OSD 时，使用 ▲ ▼ 键选择主菜单中的项目。选择所需的主菜单项目后，按 ▶ 进入子菜单以设置功能。
- 使用 ▲ ▼ 按键选择所需项目，然后使用 ◀ ▶ 按键调整设置。
- 在子菜单中选择下一个要调整的项目，按照如上所述进行调整。
- 按遥控器上的“菜单”，屏幕返回主菜单。
- 如要退出 OSD，请再按一次遥控器或控制面板上的“菜单”。OSD 菜单将关闭，投影机自动保存新的设置。



色彩



显示模式	<p>对于许多类型的图像，投影机里有很多已经优化了的出厂预设。</p> <ul style="list-style-type: none"> ● 明亮：使亮度最优化。 ● 演示：用于会议演示。 ● 标准：适用于普通环境。 ● 视频：用于在明亮的环境中播放视频。 ● 图片：用于图形图片。 ● 游戏：用于游戏内容。 ● 自定义：记忆用户的设置。
墙面颜色	<p>使用此功能根据墙壁选择正确的颜色。有多项选择，包括白色、浅黄色、浅蓝色、粉红色、深绿色。根据墙面颜色进行颜色偏差补偿，以显示准确的图像色调。</p>
亮度	<p>调整图像的亮度。</p> <ul style="list-style-type: none"> ● 按  使图像变暗。 ● 按  使图像变亮。
对比	<p>“对比”控制图片最亮和最暗部分之间的差异程度。调整对比度会变更图像中的黑白颜色比例。</p> <ul style="list-style-type: none"> ● 按  降低对比度。 ● 按  提高对比度。
色彩饱和度	<p>将视频图像从黑白调整为完全饱和的颜色。</p> <ul style="list-style-type: none"> ● 按  减少图像中的色彩量。 ● 按  增加图像中的色彩量。
色相	<p>调整红绿色平衡。</p> <ul style="list-style-type: none"> ● 按  增加图像中的绿色数量。 ● 按  增加图像中的红色数量。





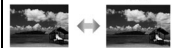
<p>高级</p> 	<p>Degamma 影响暗色背景的再现。伽马值越高，暗色背景看起来越亮。</p> <p>色温 调整颜色温度。色温越高，屏幕看上去越冷；色温越低，屏幕看上去越暖。</p>
---	---




注意：“在计算机模式或 HDMI 模式下，不支持“色彩饱和度”和“色相”功能。

图像



<p>投影方式</p> 	<p>正投 - 桌面</p> <ul style="list-style-type: none"> 出厂默认设置。
	<p>正投 - 吊装</p> <ul style="list-style-type: none"> 选择本功能后，投影机将图像上下翻转，用于吊装式投影。
	<p>背投 - 桌面</p> <ul style="list-style-type: none"> 选择此功能时，投影机反转图像，这样即可在投影屏后面投影。
	<p>背投 - 吊装</p> <ul style="list-style-type: none"> 选择本功能后，投影机同时上下翻转并反转图像。此时可以在投影屏后面进行吊装式投影。
<p>长宽比</p> <p>4:3 ↔ 16:9</p> 	<p>可以使用此功能选择所需的长宽比。</p> <ul style="list-style-type: none"> 自动：使图像保持原始宽高比，然后将图像最大化以便适合固有的横向或纵向像素数量。 4:3：图像进行调整以占满屏幕，并以 4:3 比例显示。 16:9：图像进行调整以适合屏幕宽度，同时调整高度以便按 16:10 比例显示图像。 全荧光屏：调整图像尺寸以适合全屏幕的宽度（1280 像素）和高度（800 像素）。 L.Box：在保持原始信号宽高比的情况下放大 1.333 倍。
<p>自动梯形校正</p>	<p>自动调整垂直图像。</p>

手动梯形校正	<p>调整因投影倾斜而导致的图像失真。(±40度)</p>  <p>< 注意 > 在“自动梯形校正”设置为“开”时，“手动梯形校正”功能不可用。</p>
鲜明度	<p>调整图像的鲜明。</p> <ul style="list-style-type: none"> 按 ◀ 降低鲜明。 按 ▶ 提高鲜明。
水平位置	<ul style="list-style-type: none"> 按 ◀ 向左移动图像。 按 ▶ 向右移动图像。
垂直位置	<ul style="list-style-type: none"> 按 ▼ 向下移动图像。 按 ▲ 向上移动图像。
频率	<p>使用“频率”改变投影机的刷新率，使其与计算机图形卡的频率匹配。当投影图像中存在垂直闪烁条时，可以使用此功能进行必要的调整。</p>
相位	<p>同步投影机 and 图形卡两者的信号时序。如果图像不稳定或者闪烁，可以使用此功能进行校正。</p>
HDMI 颜色范围	<p>调整 HDMI 图像数据的颜色范围，以更正颜色显示错误。</p> <ul style="list-style-type: none"> 自动：根据来自播放机的信息自动进行调整。 有限范围：按照有限颜色范围数据处理输入图像。 全范围：按照完整颜色范围数据处理输入图像。
HDMI 扫描信息	<p>调整屏幕上 HDMI 图像的过扫描比例。</p> <ul style="list-style-type: none"> 自动：根据来自播放机的信息自动进行调整。 欠扫描：HDMI 图像总是没有过扫描。 过扫描：HDMI 图像总是保持过扫描。




注意： 仅在 HDMI 或视频模式下不支持“水平位置”、“垂直位置”、“频率”和“相位”功能。

注意： 在 HDMI 和计算机模式下不支持“鲜明度”功能。

注意： 仅 DVI 模式支持“HDMI 颜色范围”和“HDMI 扫描信息”功能。

设置



菜单位置	选择显示屏上的菜单位置。
隐藏式字幕	选择所需的隐藏式字幕模式：CC1、CC2、CC3、CC4（CC1 以您所在区域的基本语言显示字幕）。设成“关”时关闭字幕功能。仅当选择的是复合视频或 S-Video 输入信号并且系统格式是 NTSC 时，可以使用此功能。 < 注意 > 将屏幕长宽比设成 4:3。当长宽比为 16:9 或“自动”时，不能使用此功能。
USB 显示	默认设置是关闭（USB 存储模式）。 连接了 USB 线时，选择“关”可以访问内部存储器（RAM）。 选择“开”可以执行 USB 投影。
重置	按  按钮，然后选择“是”，将所有菜单参数恢复至出厂默认设置。

投影设定





ECO 模式	选择“开”时，投影机灯泡变暗，这样可以降低能耗，延长灯泡的寿命，并降低噪音。选择“关”返回正常模式。
高海拔	选择“开”时开启高海拔模式。风扇持续全速运转，以使投影机在高海拔条件下正确散热。
自动关机	若在指定的时间内一直没有信号输入，投影机将自动关机。（以分钟为单位）
关闭模式	<ul style="list-style-type: none"> ● 立即恢复：如果在 2 分钟内再次按下电源按钮，系统将恢复。 ● 立即关闭：关闭投影机，而不通过风扇散热。 ● 标准：在风扇完成散热后，正确关闭投影机。

LED 校准	选择“是”之后按  ，请等候 10 秒让白色微调进程完成。这有助于帮助调整 LED 颜色性能。
--------	--

音频



音量	<ul style="list-style-type: none"> 按  减小音量。 按  增大音量。
静音	<ul style="list-style-type: none"> 选择“开”时静音。 选择“关”时恢复音量。
启动 / 关机音量	<ul style="list-style-type: none"> 选择此功能以调整投影机开机 / 关机时的通知音量。
警告音量	<ul style="list-style-type: none"> 选择此功能以调整任何警告通知的音量。

3D



3D	<p>选择“开”以启用 DLP 3D 功能。</p> <ul style="list-style-type: none"> 开：使用 DLP 3D 眼镜时选择此项目，四缓冲 (NVIDIA/ATI...) 图形卡和 HQF5 格式文件，或含对应软件播放器的 DVD。 关：关闭 3D 模式。
3D Sync Invert	如果您在戴着 DLP 3D 眼镜时看到分散或重叠的图像，可能需要执行“反转”获得左右图像序列的最佳匹配，以获得正确图像（对于 DLP 3D）。

3D 警告消息	<p>选择“开”时显示 3D 警告消息。</p> <p>注：3D 显示已启用。</p> <ol style="list-style-type: none"> 1. 请确认已有正确的 3D 信号和眼镜。 2. 如果不希望看到 3D 图像，请务必关闭 3D。 3. 如果 3D 显示不正确，请尝试启用 3D Sync Invert。 4. 3D 模式下显示模式选项将被禁用。
---------	---



注意：它需要正确的图形卡 3D 应用程序设置才能正确显示 3D。

注意：软件播放器，如 Stereoscopic Player 和 DDD TriDef Media Player 可以支持 3D 格式文件。您可以从下面的网页下载这三个播放器。

- Stereoscopic Player（试用版）：http://www.3dtv.at/Downloads/Index_en.aspx

- DDD TriDef Media Player（试用版）：
<http://www.tridef.com/download/TriDef-3-D-Experience-4.0.2.html>

注意：仅当启用 3D 时，可以使用“3D Sync Invert”。

注意：如果投影机开机时 3D 仍启用，则会出现提醒屏幕。请根据用途调整设置。

语言

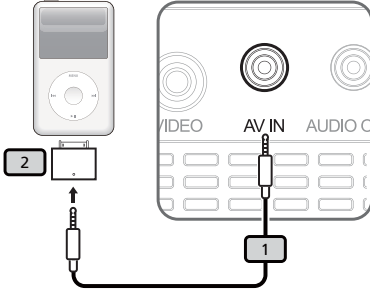


语言	<p>选择多语言 OSD 菜单。使用 ▲ 或 ▼ 键选择所需的菜单语言。</p> <ul style="list-style-type: none"> 按 ○ 确认所作的选择。
----	---

如何通过 K330/L225/LK-W14 播放 iPhone/iPod/iPad 媒体

将 K330/L225/LK-W14 输入源切换至“AV”，确保将适配器正确插入 iPod/iPhone/iPad。

iPod/iPhone/iPad



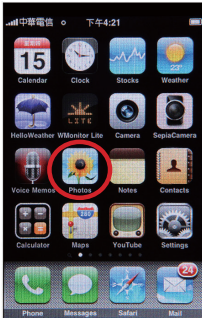
#	说明
1	3.5 mm 插孔 A/V 线
2	iPod/iPhone/iPad 适配器

如何播放照片

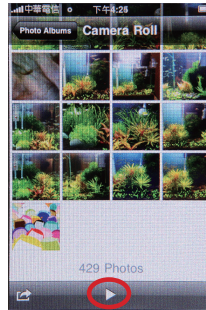
如果使用 iPhone,

请执行下列步骤

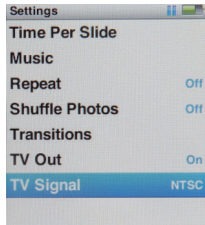
1. 按主画面上的应用程序“照片”，选择像册。
2. 在缩略图页面中，按 ▶。



→ 照片 →



如果使用 iPod,



注意：

请预先指定照片设置。

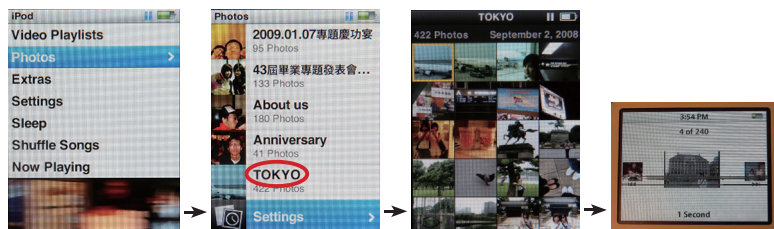
- 如果是 iPod Nano: 照片 → 设置
- 如果是 iPod Nano: 幻灯片设置
 - a. 电视输出: 选择“开启”
 - b. 电视信号: 选择 NTSC

请执行下列步骤

1. 选择照片，然后选择所需的像册。（例如 TOKYO）
2. 如果是 iPod Nano：在缩略图模式下，按 ►► 。



3. 如果是 iPod Nano：按 ►► 进入“幻灯片”模式，照片将自动通过 K330/L225/LK-W14 输出。



如果使用的是 iPad，



请执行下列步骤：

1. 在主画面中按应用程序“照片”。
2. 按“幻灯片”→“开始幻灯片”

如何播放视频

如果使用 iPhone,

请执行下列步骤

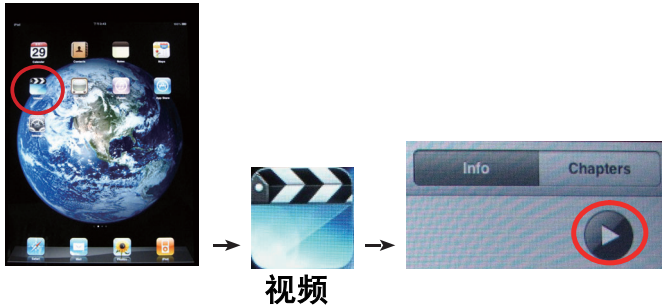
1. 在主画面中按应用程序“视频”。
2. 在视频剪辑列表中，按所需的视频剪辑，视频将自动通过 K330/L225/LK-W14 输出。



如果使用的是 iPad,

请执行下列步骤:

1. 在主画面中按应用程序“视频”。
2. 在视频剪辑列表中，按所需的视频剪辑，按 ▶，视频将自动通过 K330/L225/LK-W14 输出。



附录

故障处理

如果在使用 Acer 投影机过程中遇到问题，请参阅下面的故障处理指南。若问题无法解决，请与当地经销商或服务中心联系。

图像问题和解决办法

#	问题	解决办法
1	屏幕上不显示图像	<ul style="list-style-type: none"> 按照“开始使用”一节所述进行连接。 确保没有弯曲或折断的接口插针。 确保已经滑开镜头盖并且投影机电源已经打开。
2	使用 PC (Windows 95/98/2000/XP/Vista/Win7) 时，图像残缺、滚动或显示不正确	<ul style="list-style-type: none"> 按遥控器上的“RESYNC”。 若图像显示不正确： <ul style="list-style-type: none"> 打开“我的电脑”，打开“控制面板”，然后双击“显示”图标。 选择“设置”选项卡。 确保显示分辨率设置低于或等于 1080P-EIA。 单击“高级属性”按钮。 <p>如果问题仍然存在，请更换您使用的显示器，然后执行下列步骤：</p> <ul style="list-style-type: none"> 确保分辨率设置低于或等于 1080P-EIA。 单击“监视器”选项卡下面的“更改”按钮。 单击“显示所有设备”。在 SP 框内选择“标准监视器类型”，在“模式”框内选择所需的分辨率模式。 确保显示器分辨率设置低于或等于 1080P-EIA。
3	图像残缺、滚动或者显示不正确（对于笔记本电脑）。	<ul style="list-style-type: none"> 按遥控器上的“RESYNC”。 若图像显示不正确： <ul style="list-style-type: none"> 执行上述第 2 项的步骤以调整计算机的分辨率。 按相应按钮以切换输出设置。例如：[Fn]+[F4]，Compaq [Fn]+[F4]，Dell [Fn]+[F8]，Gateway [Fn]+[F4]，IBM [Fn]+[F7]，HP [Fn]+[F4]，NEC [Fn]+[F3]，Toshiba [Fn]+[F5] 如果更改分辨率时遇到困难或者显示器画面停止不动，请重新启动所有设备，包括投影机。

4	笔记本电脑的屏幕上不显示演示文档	<ul style="list-style-type: none"> • 如果使用的是基于 Microsoft® Windows® 的笔记本电脑：一些笔记本电脑在使用第二个显示设备时会禁用其自身的显示器。它们分别具有不同的重新激活方式。有关的详细信息，请参阅计算机的手册。 • 如果使用的是基于 Apple® Mac® OS 操作系统的笔记本电脑：在“系统首选项”中，打开显示，将视频镜像设成“开”。
5	图像不稳定或者抖动	<ul style="list-style-type: none"> • 调整“相位”对其进行校正。有关的详细信息，请参见“图像”部分。 • 在计算机上更改显示颜色深度设置。
6	图像上有竖直抖动条	<ul style="list-style-type: none"> • 使用“频率”进行调整。有关的详细信息，请参见“图像”部分。 • 检查并且重新配置图形卡的显示模式，使其与本投影机兼容。
7	图像聚焦不准	<ul style="list-style-type: none"> • 确保已滑开镜头盖。 • 调节投影机镜头上的调焦环。 • 确保投影屏与投影机之间的距离介于要求的距离 2.99-7.87 英寸（0.91-2.40 米）之间。有关的详细信息，请参见“如何通过调节距离和变焦倍数来获得首选的图像尺寸”。
8	当显示“宽屏”DVD 内容时，图像被拉伸	<p>当播放横向压缩或宽高比为 16:9 的 DVD 盘时，可能需要调整下面的设置：</p> <ul style="list-style-type: none"> • 如果播放 4:3 影像比例的 DVD 盘，请在投影机 OSD 中将影像比例改成 4:3。 • 如果图像仍被拉伸，则还需要调整宽高比。在 DVD 播放机上将显示影像比例设成 16:9（宽）宽高比。 • 如果播放信箱形状 (LBX) 的 DVD 盘，请在投影机 OSD 中将影像比例改成信箱形状 (LBX)。
9	图像太小或太大	<ul style="list-style-type: none"> • 调整投影机上部的变焦控制杆。 • 增大或减小投影机与投影屏之间的距离。 • 按遥控器或控制面板上的“菜单”。转到“图像-->长宽比”，然后尝试不同的设置。
10	图像有斜边	<ul style="list-style-type: none"> • 可能时，调整投影机的位置，使其对准屏幕中间位置。 • 按控制面板或者遥控器上的“梯形校正 \square / \square”钮，直至侧边变垂直为止。
11	图像反转	<ul style="list-style-type: none"> • 从 OSD 中选择“图像-->投影方式”，然后调整投影方向。

投影机问题

#	现象	解决办法
1	投影机对所有控制均停止响应	如果可能，关闭投影机电源，拔掉电源线，等待至少 30 秒后重新连接电源。

OSD 消息

#	现象	消息提示
1	消息	<p>风扇故障 - 系统风扇不工作。</p> <p>风扇故障。 灯泡很快将自动关闭。</p> <p>投影机过热 - 投影机超过了建议的运行温度，必须先冷却，然后才能使用。</p> <p>投影机过热。 灯泡很快将自动关闭。</p>

LED 和警告定义列表

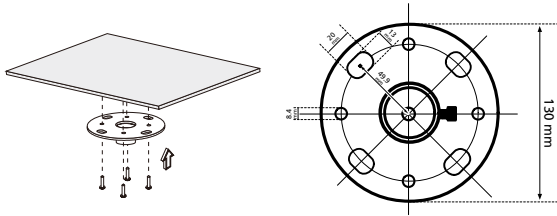
LED 消息

消息	灯泡_LED	灯泡_LED	电源_LED	电源_LED
	红色	红色	红色	蓝色
输入电源插头	闪烁开至关 100ms	闪烁开至关 100ms	闪烁开至关 100ms	--
待机	--	--	点亮	--
电源按钮打开	--	--	--	点亮
灯泡重试	--	--	--	快速闪烁
电源关闭（散热状态）	--	--	快速闪烁	--
电源按钮：散热完成；待机模式	--	--	点亮	--
错误（散热故障）	--	点亮	--	点亮
错误（风扇锁定）	--	快速闪烁	--	点亮
错误（灯泡故障）	点亮	--	--	点亮
错误（色盘故障）	快速闪烁	--	--	点亮

吊顶安装

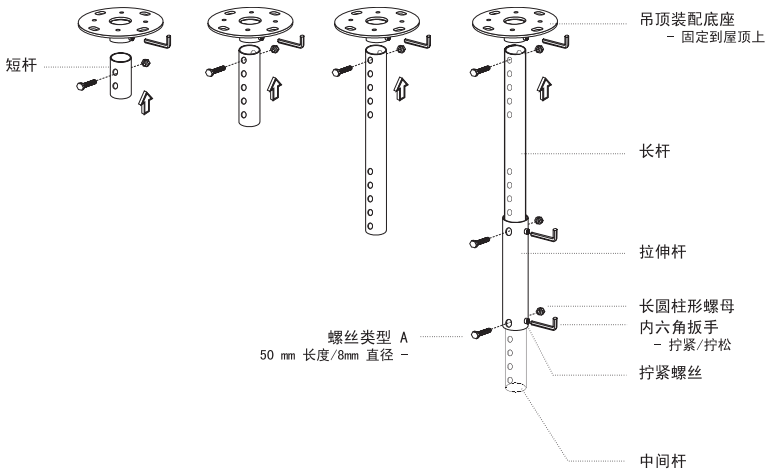
如果希望以吊装方式安装投影机，请参考下列步骤：

- 1 在屋顶的坚固部位上钻四个孔，将装配底座固定到位。

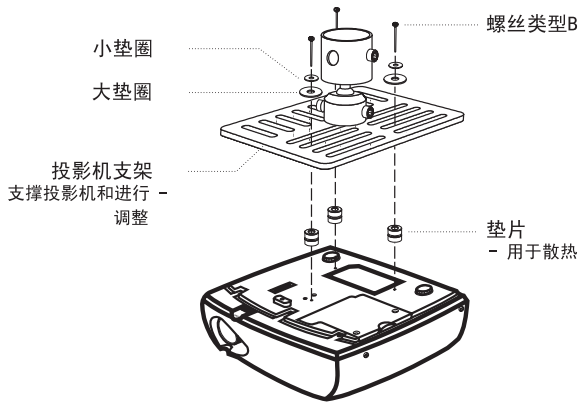


注意：本投影机不附带螺丝。请根据吊装类型选购合适的螺丝。

- 2 使用四个圆柱形螺丝固定吊装杆。

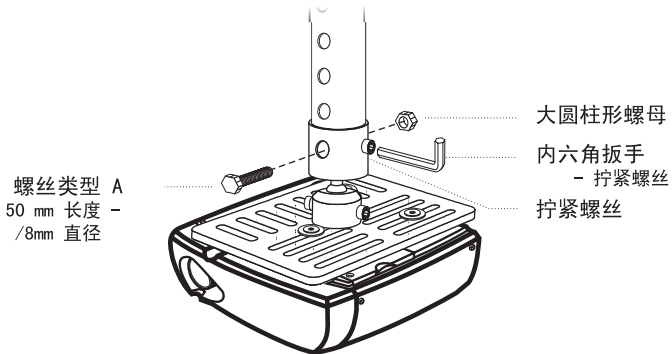


- 3 使用适合于投影机的螺丝将投影机固定到吊装架上。

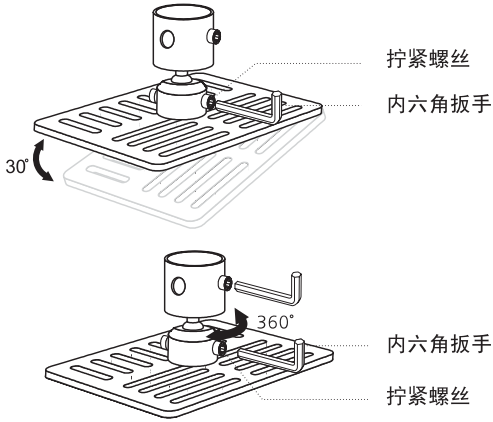


注意：建议在吊装架和投影机之间留出合理的空间以确保正常散热。必要时，使用两个垫圈以增强支撑。

- 4 将吊装架安装到吊装杆上。

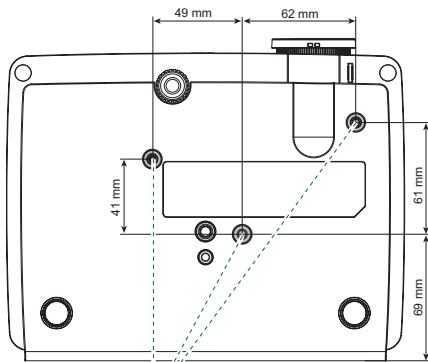


5 必要时，调整角度和位置。



注意：下表中列出了适合于每个型号的螺丝和垫圈的类型。螺丝包中包含 3 mm 直径的螺丝。

型号	螺丝类型 B		垫圈类型	
	直径 (mm)	长度 (mm)	大	小
K330/L225/LK-W14	3	25	V	V



螺丝规格 M3 x 25 mm

规格

下面列出的规格如有变更，恕不另行通知。有关最终规格，请参阅 Acer 发布的市场规格。

投影系统	DLP®
分辨率	WXGA (1280 x 800)
计算机兼容性	IBM PC 及兼容机、Apple Macintosh、iMac 以及 VESA 标准: SXGA, XGA, SVGA, VGA, WXGA
视频兼容性	NTSC (3.58/4.43), PAL (B/D/G/H/I/M/N), SECAM (B/D/G/K/K1/L), HDTV (720p, 1080i, 1080p), EDTV (480p, 576p), SDTV (480i, 576i)
长宽比	全屏、4:3、16:9、L-Box 形状
可显示颜色数量	10700 万色
投影镜头	F# 1.5, f = 13.92 mm
投影屏幕尺寸 (对角线)	30 英寸 (0.76 m)-80 英寸 (2.03 m)
投影距离	2.99 英尺 (0.91 m) - 7.87 英尺 (2.40 m)
投影比例	1.4
水平扫描频率	30 k - 100 kHz
垂直刷新扫描频率	50 - 120 Hz
梯形校正	± 40 度
重量	1.3 Kg (2.87 磅)
外形尺寸 (W x D x H)	217.5 mm x 168 mm x 46.5 mm (8.56 英寸 x 6.61 英寸 x 1.83 英寸)
电源	交流输入 100 - 240 V, 50 -60 Hz
功耗	正常模式: 120W +/- 20% @ 110Vac (明亮模式 @ 全功率) ECO 模式: 60W +/-20% @ 110Vac (视频模式 @ ECO 功率) 待机 < 1 W
运行温度	5°C 到 35°C / 41°F 到 95°F
I/O 接口	<ul style="list-style-type: none"> • 电源插口 x1 • SD x1 • USB A x1: 用于多媒体 • Mini USB B x 1: 供 DoUSB 使用 • HDMI x1 • VGA 输入 x1 • 复合视频输入 x1 • 音频 / 视频输入 x1 • 音频输出 x 1

标准产品包物品清单

- 交流电源线 x1
 - VGA 线 x1
 - 3.5 mm 插孔 A/V 线 x1
 - 复合视频 x1
 - 遥控器 x1
 - 电池 x1 (用于遥控器)
 - 用户指南 (CD-ROM) x1 (用于投影机功能)
 - 用户指南 (CD-ROM) x1 (用于多媒体功能)
 - 快速入门指南 x1
 - 手提包 x1
-

* 声明：手册内所有文字、图片仅供参考，一切以产品实物为准。本手册若有变更，恕不另行通知。Acer 保留最终解释权。

兼容模式

A. VGA 模拟

1 VGA 模拟 - PC 信号

模式	分辨率	垂直频率 [Hz]	水平频率 [KHz]
VGA	640x480	60	31.5
	640x480	72	37.9
	640x480	75	37.5
	640x480	85	43.3
	640x480	120	61.9
SVGA	800x600	56	35.1
	800x600	60	37.9
	800x600	72	48.1
	800x600	75	46.9
	800x600	85	53.7
	800x600	120	77.4
XGA	1024x768	60	48.4
	1024x768	70	56.5
	1024x768	75	60.0
	1024x768	85	68.7
	1024x768	120	99.0
SXGA	1152x864	70	63.8
	1152x864	75	67.5
	1152x864	85	77.1
	1280x1024	60	64.0
	1280x1024	72	77.0
QuadVGA	1280x1024	75	80.0
	1280x960	60	60.0
	1280x960	75	75.2
SXGA+	1400x1050	60	65.3
PowerBook G4	640x480	60	31.4
PowerBook G4	640x480	66.6 (67)	34.9
PowerBook G4	800x600	60	37.9
PowerBook G4	1024x768	60	48.4
PowerBook G4	1152x870	75	68.7
PowerBook G4	1280x960	75	75.0
i Mac DV (G3)	1024x768	75	60.0

2 VGA 模拟 - 扩展宽时序

模式	分辨率	垂直频率 [Hz]	水平频率 [KHz]
WXGA	1280x768	60	47.8
	1280x768	75	60.3
	1280x768	85	68.6
	1280x720	60	44.8
	1280x800	60	49.6
WSXGA+	1440x900	60	59.9
	1680x1050	60	65.3
	1920x1080 (消 隐时序减小)	60	66.6
	1366x768	60	47.7

3 VGA 模拟 - 分量视频信号

模式	分辨率	垂直频率 [Hz]	水平频率 [KHz]
480i	720x480 (1440x480)	59.94(29.97)	15.7
576i	720x576 (1440x576)	50(25)	15.6
480p	720x480	59.94	31.5
576p	720x576	50	31.3
720p	1280x720	60	45.0
720p	1280x720	50	37.5
1080i	1920x1080	60 (30)	33.8
1080i	1920x1080	50 (25)	28.1
1080p	1920x1080	60	67.5
1080p	1920x1080	50	56.3

B. HDMI 数字

1 HDMI-PC 信号

模式	分辨率	垂直频率 [Hz]	水平频率 [KHz]
VGA	640x480	60	31.5
	640x480	72	37.9
	640x480	75	37.5
	640x480	85	43.3
	640x480	120	61.9
SVGA	800x600	56	35.1
	800x600	60	37.9
	800x600	72	48.1
	800x600	75	46.9
	800x600	85	53.7

	800x600	120	77.4
XGA	1024x768	60	48.4
	1024x768	70	56.5
	1024x768	75	60.0
	1024x768	85	68.7
	1024x768	120	99.0
SXGA	1152x864	70	63.8
	1152x864	75	67.5
	1152x864	85	77.1
	1280x1024	60	64.0
	1280x1024	72	77.0
	1280x1024	75	80.0
QuadVGA	1280x960	60	60.0
	1280x960	75	75.2
SXGA+	1400x1050	60	65.3
PowerBook G4	640x480	60	31.4
PowerBook G4	640x480	66.6 (67)	34.9
PowerBook G4	800x600	60	37.9
PowerBook G4	1024x768	60	48.4
PowerBook G4	1152x870	75	68.7
PowerBook G4	1280x960	75	75.0
i Mac DV (G3)	1024x768	75	60.0

2 HDM - 扩展宽时序

模式	分辨率	垂直频率 [Hz]	水平频率 [KHz]
WXGA	1280x768	60	47.8
	1280x768	75	60.3
	1280x768	85	68.6
	1280x720	60	44.8
	1280x800	60	49.6
WSXGA+	1440x900	60	59.9
	1680x1050	60	65.3
	1920x1080 (消隐时序减小)	60	66.6
	1366x768	60	47.7

3 HDMI-PC 信号

模式	分辨率	垂直频率 [Hz]	水平频率 [KHz]
480i	720x480(1440x480)	59.94 (29.97)	15.7
576i	720x576(1440x576)	50 (25)	15.6
480p	720x480	59.94	31.5
576p	720x576	50	31.3
720p	1280x720	60	45.0
720p	1280x720	50	37.5
1080i	1920x1080	60 (30)	33.8
1080i	1920x1080	50 (25)	28.1
1080p	1920x1080	60	67.5
1080p	1920x1080	50	56.3
图形来源显示器 范围限制	水平扫描频率：	30k~100kHz	
	垂直扫描频率：	50~120Hz	
	最大像素速率	150MHz	

管制和安全声明

FCC 声明

本设备经检测，符合 FCC 规则第 15 部分中关于 B 级数字设备的限制规定。这些限制旨在为居民区安装提供防止有害干扰的合理保护。本设备会产生、使用和辐射无线电频率能量，如果不遵照说明进行安装和使用，可能会对无线电通信产生有害干扰。

但是，不保证特定的安装方式不会发生干扰。如果本设备确实对无线电或电视接收造成有害干扰（可以通过开启或关闭设备电源来确定），用户可以采取下面一项或多项措施来消除干扰：

- 调节接收天线的方向或位置。
- 增大设备与接收器之间的距离。
- 将此设备和接收设备连接到不同电路的电源插座上。
- 向代理商或有经验的无线电 / 电视技术人员咨询以获得帮助。

注意：屏蔽线缆

为符合 FCC 的管制要求，与其它计算设备的所有连线必须使用屏蔽线缆。

注意：外设

只有通过认证且符合 B 级限制的外设（输入 / 输出设备、终端、打印机等）可以连接到本设备。若与未经认证的外设共同使用，可能会干扰无线电与电视的接收。

小心

如果未经制造商明确许可可进行任何变更或修改，会导致用户失去由联邦通信委员会授予的使用此设备的资格。

运行条件

本设备符合 FCC 规则第 15 部分的要求。操作需受限于下述两个条件：(1) 本设备不能造成有害干扰；(2) 本设备必须接受任何接收到的干扰，包括可能导致非预期操作的干扰。

注意：加拿大用户

此 B 级数字设备符合加拿大 ICES-003 的要求。

Remarque à l'intention des utilisateurs canadiens

Cet appareil numérique de la classe B est conforme à la norme NMB-003 du Canada.

针对欧盟国家的符合性声明

在此，Acer 声明此投影机系列产品符合 1999/5/EC 指令的基本要求和其它相关规定。

符合俄罗斯管制认证



ME61

无线电设备管制声明



注意：下面的管制信息仅针对配备无线 LAN 和 / 或 Bluetooth 的型号。

一般信息

在经过认证可以使用本产品无线功能的国家或地区，本产品符合其无线电频率和安全标准。根据具体配置，本产品可能包含或不包含无线电装置（如无线 LAN 和 / 或 Bluetooth 模块）。

加拿大 - 低功率免许可无线 电通信设备 (RSS-210)

a 通用信息

本设备在运行时符合下面两个条件：

1. 本设备不会产生有害干扰。
2. 本设备必须承受任何干扰，包括可能导致本设备异常操作的干扰。

b 在 2.4 GHz 频段运行

为防止对获得许可的服务造成无线电干扰，本设备应在室内使用，在室外使用时应获得许可。

适用的国家（地区）清单

本设备必须严格按照所在地国家（地区）的管制和限制进行使用。有关的详细信息，请与所在地国家（地区）的当地办事处联系。<http://ec.europa.eu/enterprise/rtte/implem.htm> 了解最新国家 / 地区名单。



Acer Incorporated
8F, 88, Sec. 1, Xintai 5th Rd., Xizhi,
New Taipei City 221, Taiwan, R.O.C.



Declaration of Conformity

We,

Acer Incorporated

8F, 88, Sec. 1, Xintai 5th Rd., Xizhi., New Taipei City 221, Taiwan, R.O.C.
Contact Person: Mr. Easy Lai, e-mail: easy_lai@acer.com.tw

And,

Acer Italy s.r.l

Via Lepetit, 40, 20020 Lainate (MI) Italy
Tel: +39-02-939-921, Fax: +39-02 9399-2913, www.acer.it

Hereby declare that:

Product:	Projector
Trade Name:	Acer
Model Number:	CWX1012
Machine Type:	K330/L225/LK-W14

Is compliant with the essential requirements and other relevant provisions of the following EC directives, and that all the necessary steps have been taken and are in force to assure that production units of the same product will continue comply with the requirements.

EMC Directive 2004/108/EC as attested by conformity with the following harmonized standards:

- EN55022, AS/NZS CISPR22, Class B
- EN55024
- EN61000-3-2 Class A
- EN61000-3-3

Low Voltage Directive 2006/95/EC as attested by conformity with the following harmonized standard:

- EN60950-1

RoHS Directive 2002/95/EC on the Restriction of the Use of certain Hazardous Substances in Electrical and Electronic Equipment

- The maximum concentration values of the restricted substances by weight in homogenous material are:

Lead	0.1%	Polybrominated Biphenyls (PBB's)	0.1%
Mercury	0.1%	Polybrominated Diphenyl Ethers (PBDE's)	0.1%
Hexavalent Chromium	0.1%	Cadmium	0.01%

Directive 2009/125/EC with regard to establishing a framework for the setting of ecodesign requirements for energy-related product.



Acer Incorporated
8F, 88, Sec. 1, Xintai 5th Rd., Xizhi,
New Taipei City 221, Taiwan, R.O.C.

The standards listed below are applied to the product if built with WLAN module or wireless keyboard and mouse.



R&TTE Directive 1999/5/EC as attested by conformity with the following harmonized standard:

- **Article 3.1(a) Health and Safety**
 - EN60950-1
 - EN62311
- **Article 3.1(b) EMC**
 - EN301 489-1
 - EN301 489-17
- **Article 3.2 Spectrum Usages**
 - EN300 328
 - EN301 893 (Applicable to 5GHz high performance RLAN).

Year to begin affixing CE marking 2010.

Easy Lai
Easy Lai, Manager
Regulation Center, Acer Inc.

Jun. 10, 2011 -
Date



Acer America Corporation

333 West San Carlos St., San Jose
CA 95110, U. S. A.
Tel : 254-298-4000
Fax : 254-298-4147
www.acer.com



Federal Communications Commission Declaration of Conformity

This device complies with Part 15 of the FCC Rules. Operation is subject to the following two conditions: (1) this device may not cause harmful interference, and (2) this device must accept any interference received, including interference that may cause undesired operation.

The following local Manufacturer / Importer is responsible for this declaration:

Product:	DLP Projector
Model Number:	CWX1012
Machine Type:	K330/L225/LK-W14
Name of Responsible Party:	Acer America Corporation
Address of Responsible Party:	333 West San Carlos St. San Jose, CA 95110 U. S. A.
Contact Person:	Acer Representative
Phone No.:	254-298-4000
Fax No.:	254-298-4147