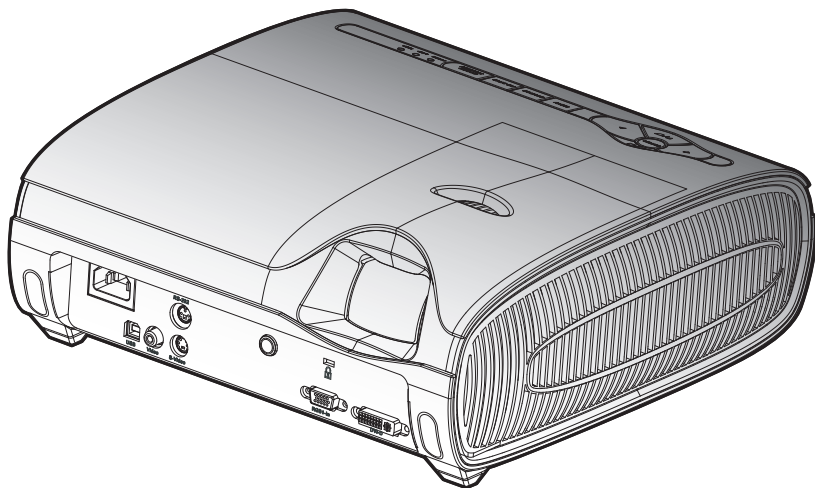




超近距投影系统 SCP720

操作指南



重要事项

在使用本产品前，请阅读“产品安全指南”和相关手册以确保正确使用本产品。阅读之后，请妥善保管它们供以后参考。

联系 3M

如果设备缺失和/或损坏或者有技术疑问，下面的信息可帮助您完成安装。

客户服务 – 800-820-3312（中国）

保修；有限补救；有限责任

本产品自购买之日算起的一年内或使用数在 2500 小时以内（取两者中先满足的条件）时不存在材料和制造方面的缺陷。3M 不提供任何其它担保，包括但不限于针对适销性或用于特定用途的适用性的任何隐含担保。如果本产品在上述声明的保修期内存在缺陷，针对您的排他性补救措施是 3M 根据其判断更换或修理 3M 产品或者返还 3M 产品的购买价格。除非法律不允许，否则 3M 对于由于本 3M 产品导致的任何间接、特殊、意外或必然损失或损坏不承担任何责任，而不考虑宣称的法律理论。如在美国之外需要保修服务，请立即通知向您销售有缺陷产品的经销商。在美国，拨打电话 1-800-328-1371 要求保修或修理服务。作为投影机中原始设备的灯泡的保修仅适用于部件，在自购买投影机之日算起的 90 天内或灯泡使用时数在 180 小时内有效，取两者中先满足的条件。

3M 标志和 3M 是 3M Company 的商标。

重要声明

与 3M 产品有关的所有陈述、技术信息和建议均基于被认为可靠的信息，但无法保证它们的准确性或完整性。在使用或部署本产品前，您必须评估它们并决定它们是否适合于您预期的应用或情形。您应承担与这些使用或部署有关的所有风险和责任。除非取得 3M 授权代表书面形式的明确同意，否则 3M 当前发行物中未包含的与产品有关的任何陈述或者订购单中包含的任何相反陈述不应具有效力或有效。

保留所有权利。未经 3M 投影系统部门书面同意，不得以任何形式或图形、电子或机械（包括影印、磁带或信息存储和检索系统）等任何方式复制或复印有版权保护的本书的任何部分。

目录	1
使用注意事项	2
注意事项	2
重要声明	6
简介	7
产品特性	7
包装概览	8
产品概览	9
主机	9
控制面板	10
连接端口	11
遥控器	12
安装指南	13
连接投影机	13
打开/关闭投影机电源	14
打开投影机电源	14
关闭投影机电源	15
LED 指示灯	15
调整投影图像	16
调整投影机图像高度	16
投影机聚焦调整	17
调整投影图像尺寸	17
用户控制	18
控制面板和遥控器	18
屏幕显示菜单	20
操作方法	20
菜单树-1/2	21
菜单树-2/2	22
信息	23
投影设定-1/3	24
投影设定-2/3	26
投影设定-3/3	28
图像-1/2	29
图像-2/2	32
安全	34
附录	36
故障处理	36
更换灯泡	40
空气过滤器的清洁	41
兼容模式	42
RS232 协议功能列表	43
管制和安全声明	46

注意事项

请按照本用户手册建议的所有警告、注意事项以及维护说明进行操作，以最大程度地延长设备的使用寿命。



警告

- 灯泡点亮时切勿直视投影机镜头。亮光可能会伤害您的眼睛。
- 为降低眼睛受伤风险，请勿直视遥控器上的激光束，也不要将激光束照射任何人的眼睛。此遥控器配备具有辐射的 II 类激光。
- 为降低火灾或触电危险，切勿使本产品遭受雨淋或受潮。
- 请勿打开或者拆卸本产品，以免发生触电。
- 更换灯泡时，请等待设备冷却后再行操作，操作要按照全部更换说明进行。
- 将电源线和数据线放置在不会绊人的地方。
- 除了灯泡更换说明中指定的螺丝外，不要拧下任何其它螺丝。
- 在不使用投影机、更换灯泡以及清洁时，拔掉电源线。
- 在更换灯泡前，关闭电源并从电源插座上拔掉电源线插头。握住插头拔掉电源线。
- 不要尝试维修投影机；除了灯室外，投影机内部没有用户可维修的部件。

**警告**

- 除了正常的更换灯泡外，不要尝试维修投影机。应由 3M 授权服务提供商进行维修。除了投影灯泡装置外，机器内部没有可维修的部件。
- 如需维修，请与 3M 授权服务提供商联系。
- 不要对此投影机进行任何改动。
- 不要让水或其它液体进入投影机。
- 不要在潮湿环境中或户外使用此投影机。
- 不要在无人照看的幼童附近使用此投影机。
- 若电源线损坏，应更换电源线。
- 如果投影机损坏，请与 3M 授权服务提供商联系。
- 将此投影机连接到接地插座。
- 使用额定值至少与投影机相同的接地型延长线。
- 壁挂安装时，只应使用 3M 品牌的壁挂硬件套件。
 - 必须由专业人士安装 3M 壁挂套件。
 - 安装 3M 壁挂套件时，务必严格按照安装说明中介绍的安装过程正确操作。
- 务必在平稳水平的表面上使用此机器。
- 在使用之前，请阅读用户手册。除灯泡盖螺丝外，不要拧下任何螺丝。不要挡住通风口。

**警告**

- 更换灯泡时请谨慎操作。在拧下螺丝前，先拔掉电源线。内部存在高温表面。在更换灯泡前，等待 1 个小时进行冷却。谨慎操作。存在爆炸风险。参见用户手册。
- 在更换灯泡前，从电源插座上拔掉投影机电源线，让灯泡冷却 60 分钟。
- 在更换前，等待至少 30 分钟，让灯泡装置冷却下来。
- 务必谨慎操作易碎的灯泡模块。
- 万一灯泡破裂，请与 3M 授权服务提供商联系进行修理。用户不能维修破裂的灯泡。
- 对发生灯泡破裂的区域进行通风。灯泡运行时产生高压和高温。
- 当出现灯泡更换消息时，更换灯泡模块。
- 更换灯泡模块时切勿使用以前用过的灯泡模块。
- 汞：灯泡内含有汞。不要将其扔进垃圾箱内。根据当地、州/省或联邦法律进行废弃处理。参见 www.lamprecycle.org 或拨打电话 1-800-328-1371。
- 若手接触到破裂的灯泡碎片，应立即彻底洗手。
- 对发生灯泡破裂的区域进行通风。灯泡运行时产生高温。

**警告**

- 只使用 AA 型电池。
 - 根据遥控器上的标志正确放置电池的正极 (+) 和 (-) 负极。
 - 不要将电池长时间留在遥控器内。
 - 不要加热、拆解、短路、充电或接触明火或高温。
 - 不要在口袋或钱包内携带散放的电池。
 - 不要让眼睛和皮肤接触电池漏液。
 - 不要混合使用新旧电池。
- 按照适用的联邦、州/省和当地法规要求处置废旧电池。
- 灯泡点亮时不要直视投影机镜头。
- 将电池和电池盖放置在幼童和宠物够不到的地方。
- 如果未经制造商明确许可进行任何变更或修改，会导致用户失去由联邦通信委员会授予的使用此设备的资格。

务必：

- ❖ 在清洁之前请先关闭投影机电源并拔掉电源插头。
- ❖ 使用蘸有中性洗涤剂的软布擦拭主机外壳。
- ❖ 如果本产品长期不用，应从交流插座中拔下电源插头。

切勿：

- ❖ 阻塞设备上通风口和开口。
- ❖ 使用擦洗剂、石蜡或者溶剂擦拭设备。
- ❖ 在如下条件下使用：
 - 极端炎热、寒冷或者潮湿的环境。
 - 易受大量灰尘和泥土侵袭的区域。
 - 任何产生强磁场的设备附近。
 - 阳光直接照射。

重要事项

1. 本产品将自行检测其灯泡使用寿命。投影机显示警告消息时一定要更换灯泡。
2. 更换灯泡模块（参见第 25 页）后，请在屏幕显示“投影设定”菜单中重新设置“灯时归零”功能。
3. 关闭投影机电源时，让投影机完成其散热过程，然后再断开电源。
4. 首先打开投影机电源，然后打开信号源电源。
5. 灯泡达到使用寿命时，将无法点亮，并且可能发出喀啦响声。银幕上将会显示「建议更换 灯泡」信息。请与您当地的经销商或服务中心联系以尽快 更换灯泡。（参见第 40 页）

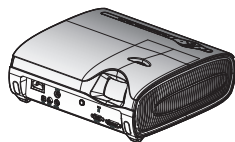
产品特性

3M 超近距投影系统 SCP720 是一款 XGA 单芯片 0.7” DLP® 投影机。主要特性如下：

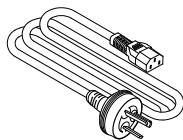
- ◆ SCP720 – 真正 XGA，真实呈现 1024 x 768 像素
- ◆ 德州仪器的单芯片 DLP® 技术
- ◆ 与 NTSC/NTSC4.43/PAL/PAL-M/PAL-N/SECAM 和 HDTV 兼容（480i/p、576i/p、720p、1080i/p）
- ◆ 多项自动功能：自动检测、自动保存调整结果
- ◆ 全功能红外线遥控器
- ◆ 用户友好的多语种屏幕菜单
- ◆ 先进的数字梯形失真校正及高质量的全屏幕图像缩放
- ◆ 友好的用户控制面板
- ◆ 计算机兼容性：UXGA、SXGA+、SXGA 压缩和 SVGA、VGA 大小调整
- ◆ 兼容 Mac
- ◆ 支持 DVI（与 HDCP 兼容）
- ◆ 支持网络功能 (RS232)

包装概览

本投影机随机带有如下所示的全部物品。请检查包装以确保物品齐全。如果缺少任何物品，请立即与经销商联系。



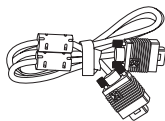
投影机



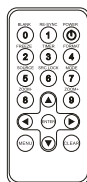
国标交流电源线

NOTE

- 由于每个国家（地区）的应用存在差异，因此一些地区可能附带不同的附件。



VGA 线



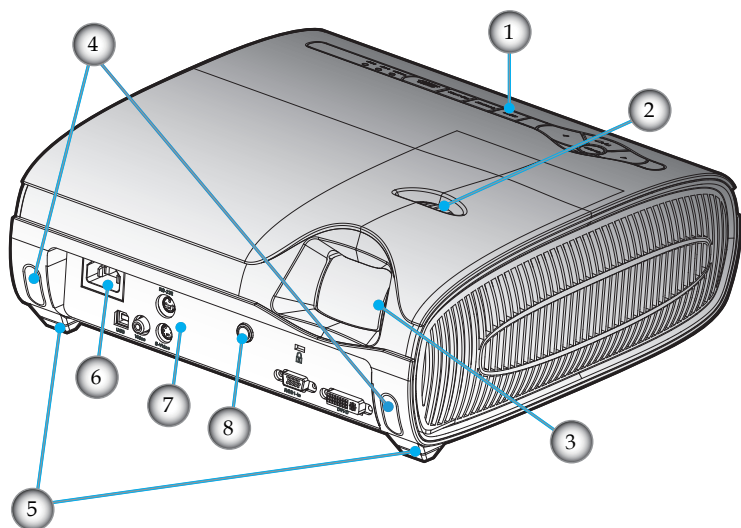
无线遥控器

文档：

- 操作指南
- 快速操作指南
- 产品安全指南
- 保修卡
- 合格证
- 产品中有毒有害物质或元素的名称及含量列表

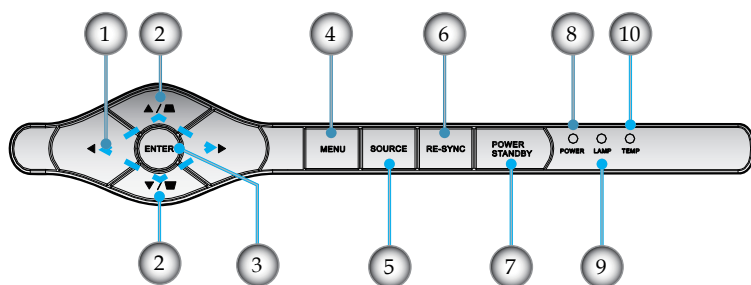
产品概览

主机



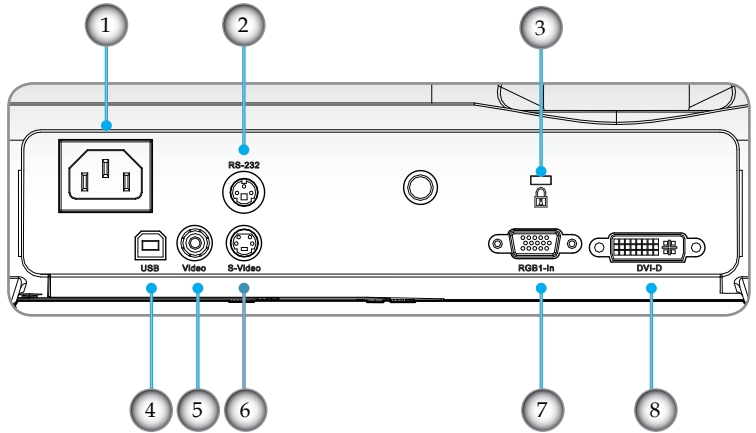
1. 控制面板
2. 调焦环
3. 投影镜头
4. 升降支架按钮
5. 升降支架底脚
6. 电源插口
7. 连接端口
8. 红外线接收器

控制面板



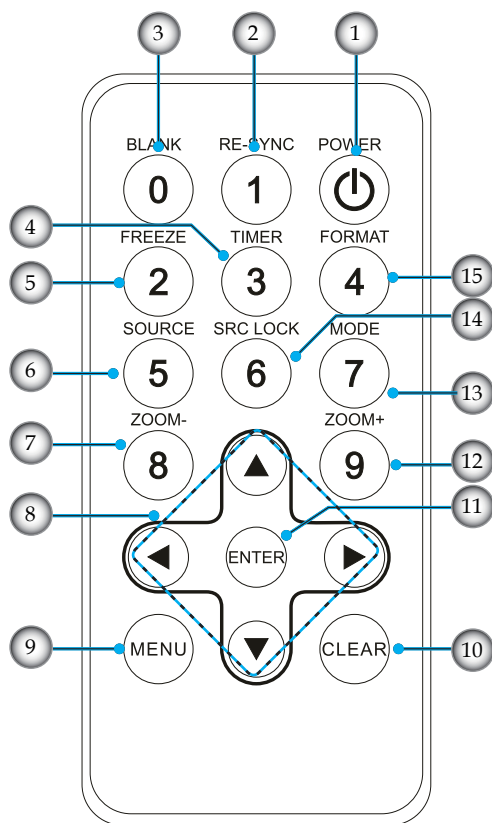
1. 四向选择键
2. 梯形失真+/-
3. Enter（确定）
4. 菜单（开/关）
5. 信号源选择
6. Re-Sync（重新同步）
7. 电源/待机
8. 电源/待机 LED
9. 灯泡告警 LED
10. 温度告警 LED

连接端口



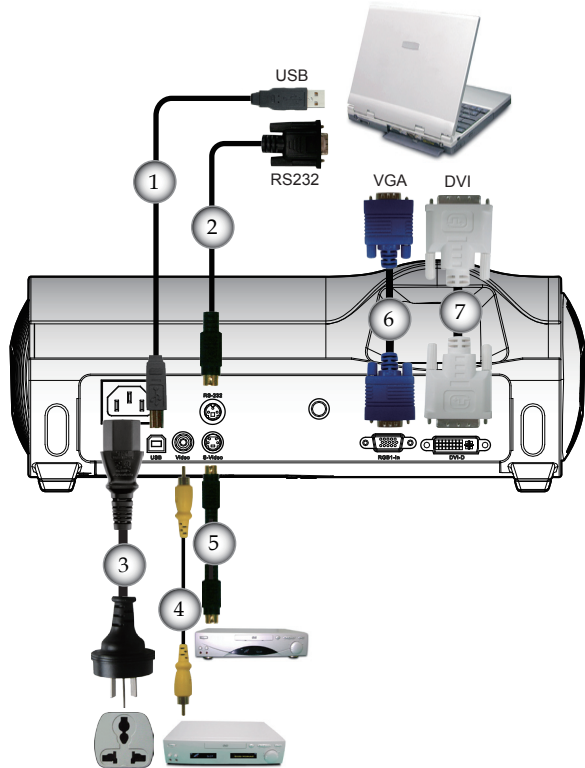
1. 电源插口
2. RS232 接口
3. Kensington™ 锁端口
4. USB 接口（连接到 PC 以实现虚拟鼠标功能）
5. 复合视频输入接口
6. S-Video 输入接口
7. RGB1-In SCART 接口（PC 模拟信号/SCART RGB/HD/分量视频输入）
8. DVI-D 输入接口（PC 数字/HDTV/HDCP 输入）

遥控器



1. 电源
2. Re-Sync (重新同步)
3. 空白
4. 定时
5. 冻结
6. 视频源
7. 缩小
4. 显示格式
5. 鼠标
6. 鼠标右击
7. 向上翻页
8. 四向选择键
9. 菜单
10. 清除
11. Enter (确定)
12. 放大
13. 模式
14. 视频源锁定
15. 格式

连接投影机



NOTE

- 由于每个国家（地区）的应用存在差异，因此一些地区可能附带不同的附件。

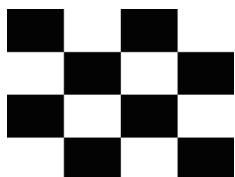
- | | |
|--------|-----------------|
| 1..... | USB 线（选件） |
| 2..... | RS232 线（选件） |
| 3..... | 电源线 |
| 4..... | 分量视频线（选件） |
| 5..... | S-Video 线（选件） |
| 6..... | VGA 线 |
| 7..... | DVI 到 DVI 线（选件） |

打开/关闭投影机电源

打开投影机电源

1. 确认电源线和信号线连接牢固。电源 LED 变成红色。
2. 按下控制面板上的“电源/待机”按钮，点亮灯泡。❶电源 LED 变成蓝色。
3. 打开信号源（计算机、笔记本电脑、视频播放器等）的电源。投影机将自动检测信号源，在“投影设定”菜单中，确认“输入源”已设定为“自动搜索”。

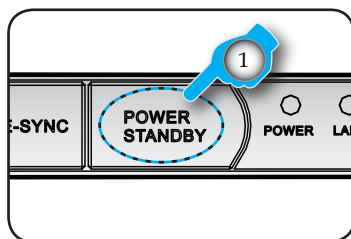
测试图案



- ❖ 如要使用内置的测试图案，请按“空白”按钮，然后按向上箭头。
- ❖ 如果同时连接了多个信号源，可以使用控制面板上的信号源按钮或遥控器上的直接信号源键进行切换。

NOTE

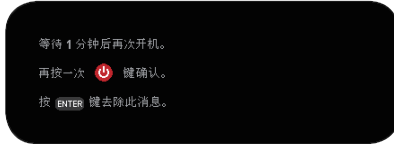
- 首先打开投影机电源，然后打开信号源电源。



❶ 电源/待机

关闭投影机电源

1. 按“电源/待机”按钮关闭投影机灯泡电源，信息：



- 显示在投影机屏幕上。再次按“电源/待机”按钮进行确认。
2. 散热风扇继续转动约 2 秒进行散热，电源 LED 亮起红色。当电源 LED 停止闪烁时，表明投影机进入了待机模式。在待机模式中按下电源 0/待机按钮即可重新启动投影机。”
 3. 从电源插座和投影机上拔掉电源线。
 4. 执行关机过程，并且在 2 分钟内不要重新启动投影机。

LED 指示灯

- ❖ 当“TEMP”（温度）指示灯亮起红色时，表示投影仪过热。投影机将自动关机。
- ❖ 当“LAMP”（灯泡）指示灯变成红色时，表示灯泡有问题。关闭投影机电源，从插座上拔下电源线，并联络当地的经销商或本公司服务中心。
- ❖ 当“LAMP”（灯泡）指示灯闪烁红色时，表示风扇不起作用。请停止使用投影机，从插座上拔下电源线，并联络当地的经销商或本公司服务中心。

调整投影图像

调整投影机图像高度

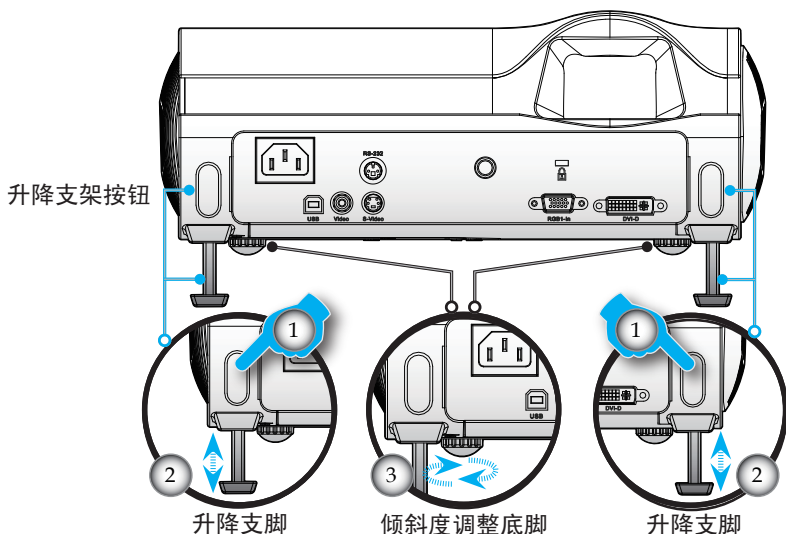
本投影机配有升降支脚，用于调整图像高度。

要升高图像：

1. 按下升降支架按钮 **①**。
2. 将图像升高到需要的高度角度 **②**，然后松开该按钮将升降支脚锁定到位。
3. 转动倾斜度调整底脚 **③** 微调显示角度。

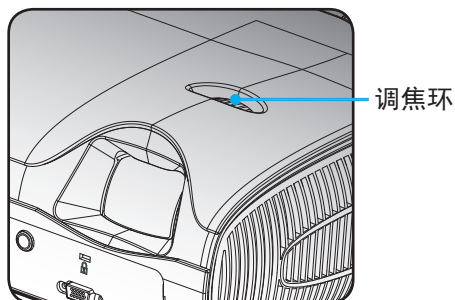
要降低图像：

1. 按升降支架按钮。
2. 降低图像，然后松开该按钮将升降支脚锁定到位。
3. 转动倾斜度调整底脚 **③** 微调显示角度。



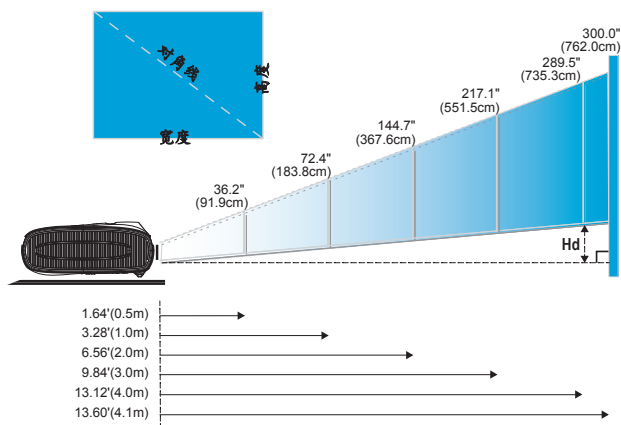
投影机聚焦调整

要将图像聚焦，旋转调焦环直到图像清晰。



调整投影图像尺寸

本投影机的聚焦范围是 1.64 到 13.60 英尺
(0.5 到 4.1 米)。

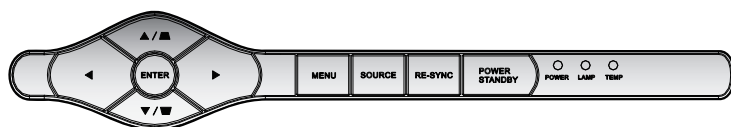


屏幕（对角线）	36.2" (91.9cm)	72.4" (183.8cm)	144.7" (367.6cm)	217.1" (551.5cm)	289.5" (735.3cm)	300.0" (762.0cm)
屏幕尺寸 (WxH)	28.95" x 21.71" 73.5 x 55.2cm	57.90" x 43.42" 147.1 x 110.3cm	115.79" x 86.84" 294.1 x 220.6cm	173.69" x 130.27" 441.2 x 330.9cm	231.59" x 173.69" 588.2 x 441.2cm	240.00" x 180.00" 609.6 x 457.2cm
Hd	2.17" (5.5cm)	4.34" (11.0cm)	8.68" (22.1cm)	13.03" (33.1cm)	17.37" (44.1cm)	18.00" (45.7cm)
投影距离	1.64' (0.5m)	3.28' (1.0m)	6.56' (2.0m)	9.84' (3.0m)	13.12' (4.0m)	13.60' (4.1m)
* 本图仅供用户参考。						

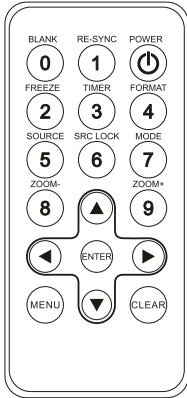
控制面板和遥控器

您进行功能控制的方式有两种：*遥控器和控制面板。*

使用控制面板



电源/待机	参见第 14-15 页的“打开/关闭投影机电源”部分。
重新同步	根据输入源自动同步投影机。
Source (信号源)	按信号源键选择输入信号。
Menu (菜单)	打开或关闭菜单。
四向选择键	使用 ▲▼◀▶ 切换菜单。
Enter (确定)	确认您选择的项目。
▽/△ Keystone (梯形修正)	调整因为投影机倾斜而引起的图像失真 (±16 度)。



使用遥控器

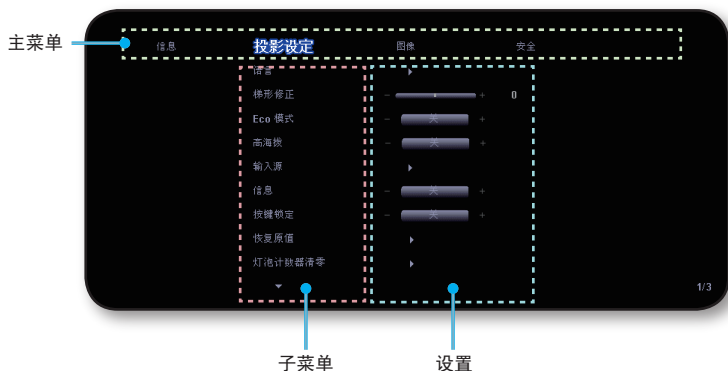
电源	参见第 14-15 页的“打开/关闭投影机电源”部分。
重新同步	根据输入源自动同步投影机。
空白	暂时关闭视频画面。再按一次此按钮解锁。
Freeze (影像冻结)	按“冻结”按钮使屏幕图像静止。再按一次此按钮恢复。
定时	启动“演示计时器”功能。再按一次此按钮关闭。 (参见第 26 页)
显示格式	显示屏幕菜单上的“宽高比”部分，以选择所需的宽高比。
显示模式	选择影像模式：PC、照片、视频、sRGB 和使用 者。
视频源锁定	选择自动检测所有接口端口，或锁定当前接口端 口。
视频源	按“视频源”选择输入信号。
缩小	缩小图像。
放大	放大图像。
四向选择键	使用 ▲▼◀▶ 切换菜单。
Enter (确定)	确认您选择的项目。
Clear (清除)	清除您的选择。
Menu (菜单)	显示或退出投影机的屏幕显示菜单。

屏幕显示菜单

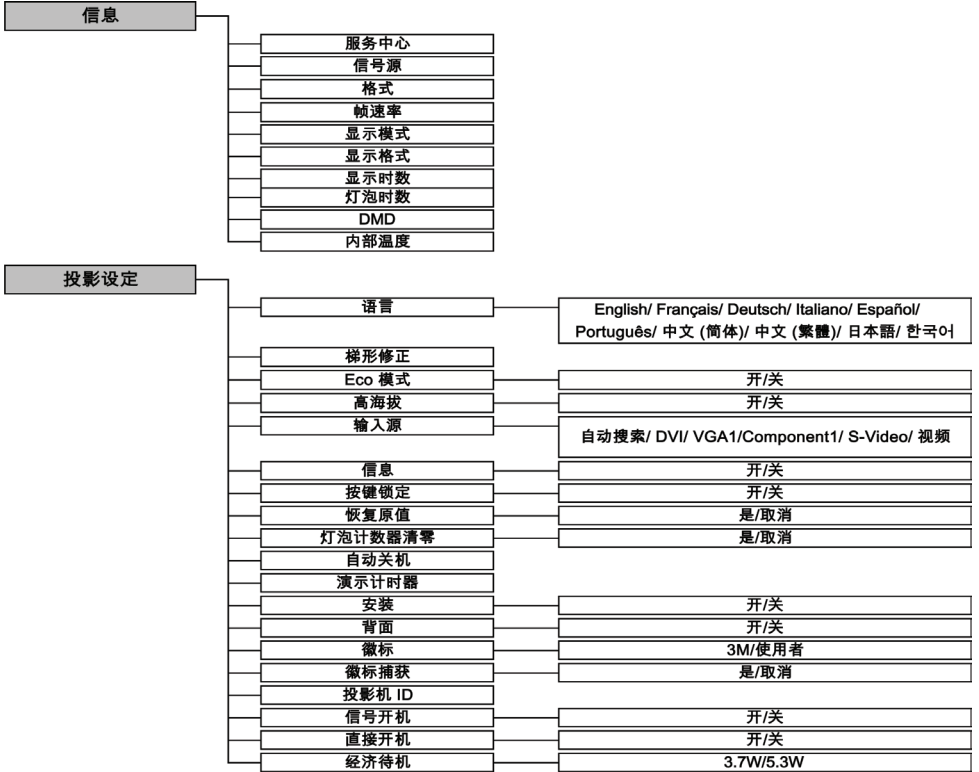
本投影机提供多语种屏幕显示（OSD）菜单，可以通过它调整图像和更改多种设置。投影机将自动检测信号源。

操作方法

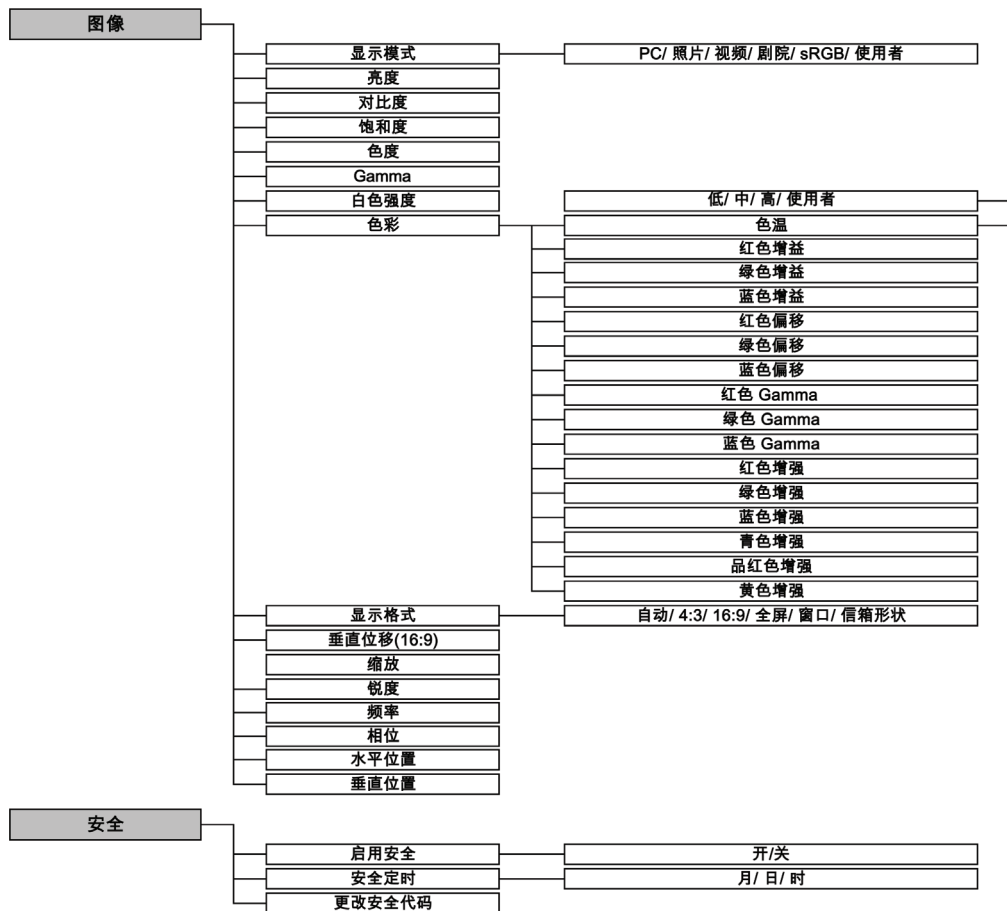
1. 如要打开 OSD 菜单，请按遥控器或控制面板上的“菜单”。
2. 当显示 OSD 时，使用 ◀▶ 键选择主菜单中的项目。在特定页上进行选择时，按 ▼
3. 使用 ▲▼ 键选择所需的项目，使用 ◀▶ 键调整设置。
4. 在子菜单中选择下一个要调整的项目，并按照如上所述进行调整。
5. 按“菜单”进行确认，屏幕将返回主菜单。
6. 如要退出，请再次按“菜单”。OSD 菜单将关闭，投影机自动保存新的设置。



菜单树-1/2



菜单树-2/2





信息

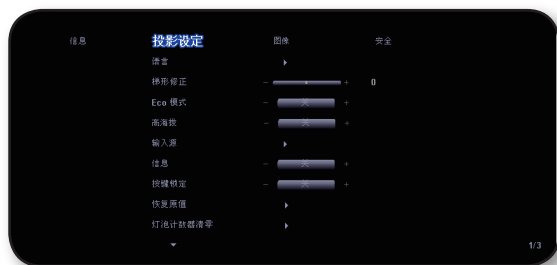
信息

在屏幕上显示投影机信息。

- ▶ 服务中心：显示 3M 全球服务中心的地点。



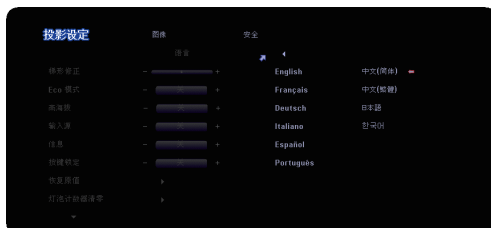
- ▶ 信号源：显示输入源信息。
- ▶ 格式：显示投影图像的分辨率。
- ▶ 帧速率：显示投影图像的帧速率。
- ▶ 显示模式：显示目前的图像。
- ▶ 显示格式：显示投影图像的宽高比。
- ▶ 显示时数：显示投影时间。
- ▶ 灯泡时数：显示灯泡的累计工作时间。
- ▶ DMD：显示 DMD 自身分辨率。
- ▶ 色盘：显示色盘区段。
- ▶ 内部温度：显示投影机的内部温度。



投影设定-1/3

语言

选择多语种 OSD 菜单。使用 ▲ 或 ▼ 键选择所需的语言。



按“Enter”完成选择。

梯形修正

按 ◀ 或 ▶ 调整图像垂直失真，使图像方正。

Eco 模式

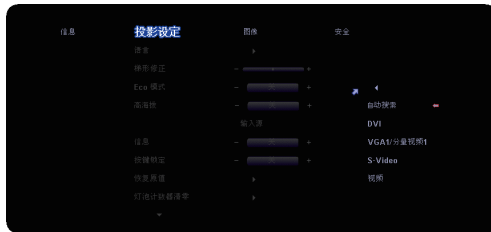
选择“开”时降低投影机灯泡亮度，从而延长投影机灯泡使用寿命。

高海拔

选择“开”可以开启高海拔模式。让风扇连续地全速运转，以便使投影机在高海拔条件下正确散热。

输入源

启用输入信号源。按 ▶ 进入子菜单，然后使用 ▲ 或 ▼ 进行选择。按确定”完成选择。投影机将不会搜索被取消选择的输入。



信息

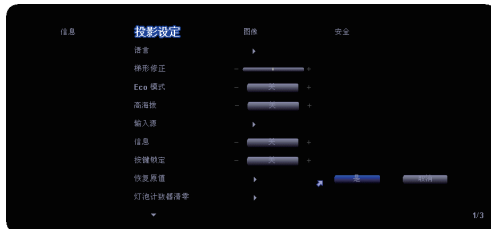
- ▶ 开：选择“开”时在屏幕上显示信号源信息。
- ▶ 关：选择“关”时在屏幕上隐藏信号源信息。

按键锁定

当启用键盘锁定功能时，控制面板将被锁定，但仍可通过遥控器操作投影机。如要取消此功能，可以使用遥控器或者按住“确定”键 7 秒将其关闭。

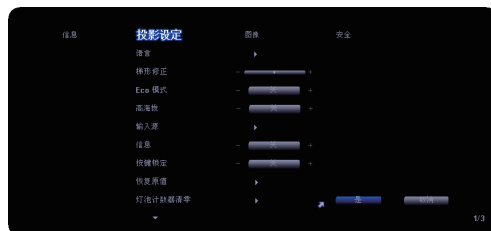
恢复原值

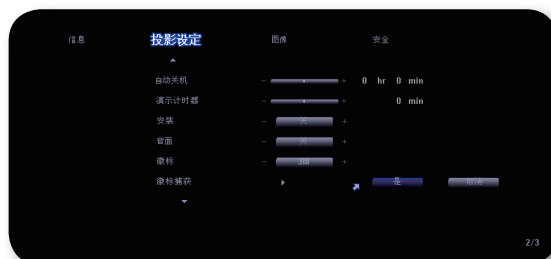
选择“是”时将调整和设置恢复至出厂默认值。



灯泡计数器清零

更换灯泡后，选择“是”使灯泡寿命计时器归零。





投影设定-2/3

自动关机

设置倒计时。当没有信号输入到投影机时，开始倒计时。倒计时结束时，投影机自动关机。（以分钟为单位）

演示计时器



设置演示倒计时（以分钟为单位）。设置定时后，按遥控器上的“定时”按钮启动此功能。

03:59



在最后一分钟，定时变成红色。再次按遥控器上的“定时”按钮关闭图像。

00:59

安装

- ▶  开：选择“开”时，投影机将图像上下翻转，用于吊装式投影。
- ▶  关：出厂默认设置。

背面

- ▶  开：选择“开”时，投影机反转图像，这样即可在投影屏后面投影。
- ▶  关：出厂默认设置。

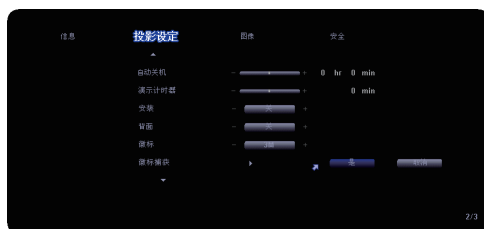
徽标

可以使用此功能选择所需的开机画面。如果更改了设置，当退出 OSD 菜单时，新设置将在下一次打开时生效。

- ▶ 3M：3M 投影机的默认开机画面。
- ▶ 使用者：使用“徽标捕获”功能记忆的图片。

徽标捕获

按“是”可以立即捕获屏幕显示内容的图片。





投影设定-3/3

投影机 ID

ID 定义可以通过菜单进行设置（范围 01~99），用户可通过 RS232 控制各个投影机。有关 RS232 命令的完整列表，请参见第 42 页。

NOTE

- 当启用“信号开机”时，“经济待机”模式自动设为 5.3W。

信号开机

- ▶ 开：当在待机模式下将任何信号源连接到投影机时，投影机自动开机。
- ▶ 关：投影机按正常模式开机。

直接开机

选择“开”时开启直接开机模式。当接通交流电源时，投影机自动开机，无需按投影机控制面板上的“电源/待机”键或遥控器上的“电源”键。

NOTE

- 当启用“经济待机”模式时 (3.7W)，禁用“信号开机”功能。

经济待机

- ▶ 3.7W：进一步降低功耗。
- ▶ 5.3W：返回正常待机模式。



图像-1/2

显示模式

对于许多类型的图像，投影机里有很多已经优化了的出厂预置。

- ▶ PC：用于计算机或笔记本电脑。（最亮图像）
- ▶ 照片：用于在高亮度时优化色彩。
- ▶ 视频：用于在明亮的环境中播放视频。
- ▶ sRGB：用于标准 PC 颜色。（最佳的色彩再现）
- ▶ 使用者：记录用户设置。

亮度

调整图像的亮度。

- ▶ 按 ◀ 使图像变暗。
- ▶ 按 ▶ 使图像变亮。

对比度

对比度控制图片最亮和最暗部分之间的差异程度。调整对比度会变更图像中的黑白颜色比例。

- ▶ 按 ◀ 降低对比度。
- ▶ 按 ▶ 提高对比度。

NOTE

- 仅在视频模式下支持“饱和度”功能。

饱和度

将视频图像从黑白调整为完全饱和的颜色。

- ▶ 按 ◀ 降低图像的饱和度。
- ▶ 按 ▶ 提高图像的饱和度。

色度

调整红绿色平衡。

- ▶ 按 ◀ 增加图像中绿色的数量。
- ▶ 按 ▶ 增加图像中红色的数量。

Gamma

本机提供 4 条预设 gamma 曲线。完成初始设置和微调后，可以执行 Gamma 调整步骤优化图像输出。

白色强度

使用白峰控制来设置 DMD 芯片的最高白度水平。0 代表最低白峰，10 代表最高白峰。如果希望图像更亮一些，可以向最大设置方向调整。如果要让图像平缓自然一些，可以向最低设置方向调整。

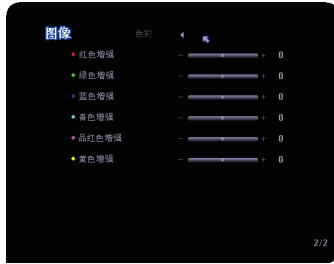
色彩

- ▶ 色温：调整色温。色温越高，屏幕看上去越冷；色温越低，屏幕看上去越暖。

当调整色彩设置项目时，色温自动设成“使用者”。这种设成“使用者”的情况对于所有显示模式都一样。

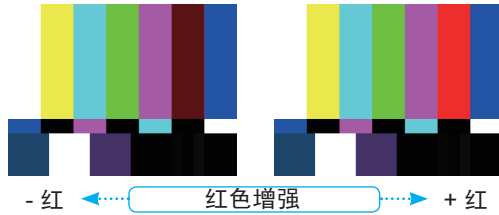


- ▶ 红色增益/ 绿色增益/ 蓝色增益：调整各个颜色的对比度。
- ▶ 红色偏移/ 绿色偏移/ 蓝色偏移：调整各个颜色的亮度。
- ▶ 红色 Gamma / 绿色 Gamma/ 蓝色 Gamma：调整各个颜色的 gamma 曲线。



- ▶ 红色增强/绿色增强/蓝色增强/青色增强/品红色增强/黄色增强：对各个颜色进行高级饱和度调整。

例如：





图像-2/2

显示格式

可以使用此功能选择所需的宽高比。

- ▶ 自动：使图像保持原始宽高比，并最大化图像以适合固有水平或垂直像素数量。
- ▶ 4:3：缩放输入源以适应投影屏幕。
- ▶ 16:9：缩放输入源以适应屏幕宽度。
- ▶ 全屏：调整图像大小以适合整个屏幕宽度（1280 像素）和高度（800 像素）。
- ▶ 窗口：当 4:3 图像大于 16:9 屏幕时，选择窗口模式以使图像适应屏幕而不改变投影距离。
- ▶ 信箱形状：此影像比例适用于非 16x9、宽屏信号源以及利用外部 16x9 镜头以全分辨率显示 2.35:1 宽高比的使用者。

垂直位移(16:9)

当选择宽高比为 16:9 时，上下调整图像位置。

- ▶ 按 ◀ 将图像下移。
- ▶ 按 ▶ 将图像上移。

缩放

- ▶ 按 ◀ 缩小图像的尺寸。
- ▶ 按 ▶ 放大投影屏幕上的图像。

NOTE

- 垂直位移 (16:9): Window 模式下的图像位置也会相应地移动。

锐度

调整图像鲜明度。

- ▶ 按 ◀ 降低鲜明度。
- ▶ 按 ▶ 提高鲜明度。

NOTE

- “频率”、“相位”、“水平位置”和“垂直位置”功能仅在计算机模式下受支持。

频率

“频率”更改显示数据的频率，使其与计算机图形卡的频率匹配。当出现垂直闪烁条时，可以使用此功能进行调整。

相位

更改显示数据的频率，使其与计算机图形卡的频率匹配。当出现垂直闪烁条时，可以使用此功能进行调整。

水平位置

- ▶ 按 ◀ 将图像左移。
- ▶ 按 ▶ 将图像右移。

垂直位置

- ▶ 按 ◀ 将图像下移。
- ▶ 按 ▶ 将图像上移。



安全

启用安全

- ▶ 开：选择“开”时可以在打开投影机电源时启用安全验证。
- ▶ 关：如果选择“关”，则在打开投影机电源时不需要进行密码验证。

安全定时

可以选择时间（月/日/年）以设置投影机使用时数。经过此时间后，会提示您重新输入密码。（使用遥控器上的数字按钮。如要更改密码，请按照关于更改密码的说明进行操作。）

更改安全代码

■ 第一次：

1. 按▶ 设置密码。
2. 密码是 4 位，默认值是“0000。”（第一次）
3. 使用遥控器上的数字按钮选择您的密码，然后按“确定”键确认您的选择。



▶ 更改密码:

1. 按“确定”输入旧密码。
2. 使用数字按钮输入当前密码, 然后按“确定”进行确认。
3. 使用遥控器上的数字按钮输入新密码(4位), 然后按“确定”进行确认。
4. 再次输入新密码, 然后按“确定”进行确认。

故障处理

投影机出现故障时请参阅下文。若问题无法解决，请与当地经销商或服务中心联系。

故障：屏幕上没有图像

- ▶ 确认所有线缆和电源接线均按照“安装”部分所述正确并牢固地连接。
- ▶ 确认接头插针没有弯曲或者折断。
- ▶ 检查投影灯泡是否牢固安装。请参阅更换灯泡部分。
- ▶ 确认已经取下了镜头盖并且投影机电源已经打开。
- ▶ 确保没有开启“空白”功能。

故障：图像左或右边缘缺失，或者图像不稳定或有噪点

- ▶ 按遥控器或控制面板上的“重新同步”。
- ▶ 如果使用的是 PC：

对于 Windows 3.x:

1. 在 Windows 程序管理器中，双击主程序组中的“窗口设置”图标。
2. 确认显示分辨率设置低于或者等于

对于 Windows 95、98、2000、XP:

1. 从“我的电脑”图标打开“控制面板”文件夹，然后双击“显示”图标。
2. 选择“设置”选项卡。
3. 单击“高级属性”按钮。

如果投影机仍然无法显示整幅图像，那么还需要更改所使用的监视器显示。参考如下步骤。

4. 确保分辨率设置低于或者等于 1600 x 1200。

5. 选择“监视器”选项卡下面的“更改”按钮。
 6. 单击“显示所有设备”。在 SP 框内选择“标准监视器类型”；在“型号”框内选择所需的分辨率模式。
- ▶ 如果使用的是笔记本电脑：
 1. 首先，按照上述步骤调整计算机的分辨率。
 2. 按相应按钮以切换输出设置，例如：[Fn]+[F3]

HP & Compaq	⇒ [Fn]+[F4]	IBM	⇒ [Fn]+[F7]
Dell	⇒ [Fn]+[F8]	NEC	⇒ [Fn]+[F3]
Gateway	⇒ [Fn]+[F4]	Toshiba	⇒ [Fn]+[F5]

Mac Apple:
系统参数⇒显示⇒排列⇒镜像显示

- ▶ 如果更改分辨率时遇到困难或者显示器画面停止不动，请重新启动所有设备，包括投影机。

故障：笔记本电脑或者 PowerBook 电脑屏幕不显示演示文档

- ▶ 如果使用的是笔记本电脑：
 - 一些笔记本电脑在使用第二个显示设备时会禁用其自身的显示器。它们分别具有不同的重新激活方式。有关的详细信息，请参阅计算机的文档。

故障：图像不稳定或者抖动

- ▶ 使用“相位”进行校正。（参见第 33 页）
- ▶ 从计算机上更改监视器颜色。

故障：图像上有竖直抖动条

- ▶ 使用“频率”进行调整。（参见第 33 页）
- ▶ 检查并且重新配置显卡的显示模式，使其与本产品兼容。

故障：图像聚焦不准

- ▶ 调整投影机镜头上的调焦环。
- ▶ 检查投影屏幕。（参见第 17 页）

故障：显示 16:9 DVD 时图像被拉伸。

投影机自动检测 16:9 DVD，并根据 4:3 默认设置占满全屏幕以调整宽高比。

如果图像仍被拉伸，则还需要按照如下步骤调整宽高比：

- ▶ 如果正在播放 16:9 DVD，则在 DVD 播放机上将宽高比类型选择为 4:3。
- ▶ 如果在 DVD 播放机上无法将宽高比类型选择为 4:3，则在屏幕菜单上选择 4:3 宽高比。

故障：图像反转

- ▶ 从 OSD 选择“投影设定-2/3 ⇨ 安装或背面”，然后调整投影方向。（参见第 26 页）

故障：灯泡不亮或者发出喀啦声

- ▶ 灯泡达到使用寿命时，可能无法点亮并发出喀啦响声。如果出现这种情况，则只有更换了灯泡模块之后投影机方可恢复工作。更换灯泡时，请按照更换灯泡摄中的步骤进行操作。（参见第 40 页）

故障：LED 点亮信息

信息	电源 LED		温度 LED	灯泡 LED
	(蓝色)	(红色)		
待机状态 (插入电源线)	○	☀	○	○
警告	闪亮	○	○	○
正常模式	☀	○	○	○
散热	○	闪亮	○	○
错误 (灯泡故障)	○	○	○	☀
错误 (风扇故障)	○	○	○	闪亮
错误 (温度过高)	○	○	☀	○

NOTE

- 稳定点亮 ⇨ ☀
- 不亮 ⇨ ○

故障：信息提示


▶ 关机：

等待 1 分钟后再次开机。

再按一次  键确认。

按 **ENTER** 键去除此消息。

▶ 更换灯泡：

 Lamp life exceeded.

更换灯泡

本投影机记录灯泡使用情况。它将显示警告信息：

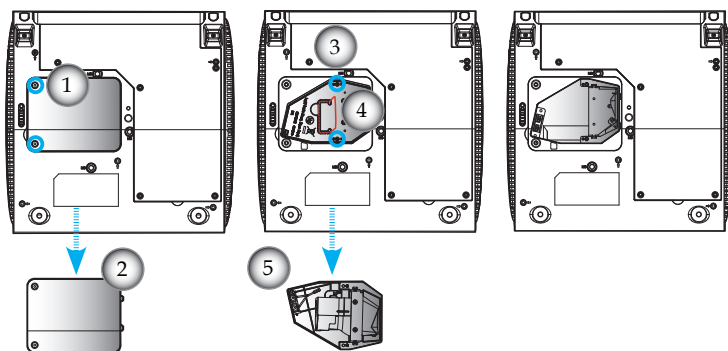


- 警告：灯泡室高温！在更换投影灯泡之前，请先使灯泡室冷却45分钟！



Lamp life exceeded.

看到此信息时，应尽快更换灯泡。在更换灯泡前，请确保投影机已经冷却至少约45分钟。



- 警告：为降低人身伤害危险，请避免灯泡模块坠落或者触摸灯泡。灯泡如果坠落可能会被摔碎并导致伤害。

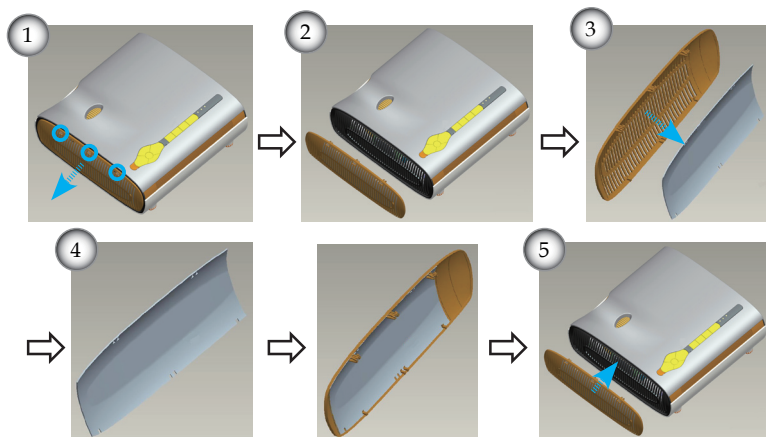
灯泡更换步骤：

1. 按“电源/待机”按钮关闭电源。
2. 将投影机冷却至少45分钟。
3. 拔下电源线。
4. 使用螺丝刀拧下机盖上的2个螺丝。❶
5. 向上提起并取下机盖。❷
6. 使用螺丝刀拧下机盖上的2个螺丝。❸
7. 小心地提起灯泡把手。❹
8. 卸下灯泡模块。❺

以相反的顺序执行上述步骤装上灯泡模块。

空气过滤器的清洁

空气过滤器是用来防止灰尘或杂物进入机内的部件。请绝对不要在卸除空气过滤器的状态下使用投影机。建议您对空气过滤器作仔细的清洁。(大致每使用50个小时后清洁一次。)它将显示警告信息：



空气过滤器清洁步骤：

1. 拔掉电源线。。
2. 压下3个卡榫后往箭头方向拆下①空气过滤器模块如图标②。
3. 卸下空气过滤器③，用吸尘器等仔细地吸除空气过滤器上的灰尘或污物。④
4. 下方卡榫往箭头方向先行卡入侧盖，装上空气过滤器，确认上方已经完全卡入侧盖中。⑤
 - ▶ 空气过滤器上积聚灰尘后会使空气流通不畅，引起机内温度上升，造成设备停止工作，出现故障。
 - ▶ 最后请将空气过滤器可靠地装好。留有空隙的话，灰尘或杂物就会进入机内。
 - ▶ 空气过滤器受损后，请与经销商联系，再换上新品，如继续使用下去，灰尘或杂物就会进入机内。

兼容模式

模式	分辨率	(模拟)		(数字)	
		垂直频率 (Hz)	水平频率 (kHz)	垂直频率 (Hz)	水平频率 (kHz)
VGA	640 x 350	70	31.5	70	31.5
VGA	640 x 350	85	37.9	85	37.9
VGA	640 x 400	85	37.9	85	37.9
VGA	640 x 480	60	31.5	60	31.5
VGA	640 x 480	72	37.9	72	37.9
VGA	640 x 480	75	37.5	75	37.5
VGA	720 x 400	70	31.5	70	31.5
VGA	720 x 400	85	37.9	85	37.9
SVGA	800 x 600	56	35.2	56	35.2
SVGA	800 x 600	60	37.9	60	37.9
SVGA	800 x 600	72	48.1	72	48.1
SVGA	800 x 600	75	46.9	75	46.9
XGA	1024 x 768	60	48.4	60	48.4
XGA	1024 x 768	70	56.5	70	56.5
XGA	1024 x 768	75	60.0	75	60.0
* SXGA	1152 x 864	60	53.7	60	53.7
* SXGA	1152 x 864	70	63.8	70	63.8
* SXGA	1152 x 864	75	67.5	75	67.5
* SXGA	1152 x 864	85	77.1	85	77.1
* SXGA	1280 x 960	60	60.0	60	60.0
* SXGA	1280 x 1024	60	63.98	60	63.98
* SXGA	1280 x 1024	75	79.98	75	79.98
* SXGA	1280 x 1024	85	91.1	85	91.1
* WXGA	1280 x 800	60	49.68	60	49.68
* SXGA+	1400 x 1050	60	63.98	60	63.98
* UXGA	1600 x 1200	60	75	60	75

NOTE

- 注释：“*” 压缩计算机图像。

模式	分辨率	(模拟)		(数字)	
		垂直频率 (Hz)	水平频率 (kHz)	垂直频率 (Hz)	水平频率 (kHz)
MAC LC 13"	640 x 480	66.66	34.98	***	***
MAC II 13"	640 x 480	66.68	35	***	***
MAC 16"	832 x 624	74.55	49.725	***	***
MAC 19"	1024 x 768	75	60.24	***	***
* MAC	1152 x 870	75.06	68.68	***	***
MAC G4	640 x 480	60	31.35	***	***
i MAC DV	1024 x 768	75	60	***	***
i MAC DV	1152 x 870	75	68.49	***	***
i MAC DV	1280 x 960	60	60	***	***

RS232 协议功能列表

232 Code	Function	Projector Return	Description
Baud Rate : 9600 Parity : None Flow Control : None			
Data Bits: 8 Stop Bits: 1 UART16550 FIFO: Disable			
SEND to projector			
IDoolR101	Power ON	OK<CR>	oo=01-99, projector's ID, oo=00 is for all projectors.
IDoolR100	Power OFF	OK<CR>	<CR> is a CarriageReturn code : 0x13
IDoolR001	Eco Mode On	OK<CR>	
IDoolR002	Eco Mode Off	OK<CR>	
IDoolR003	Resync.	OK<CR>	
IDoolR004	Freeze	OK<CR>	
IDoolR005	Unfreeze	OK<CR>	
IDoolR006	Source lock on	OK<CR>	
IDoolR007	Source lock off	OK<CR>	
IDoolR010	Zoom plus	OK<CR>	
IDoolR011	Zoom minus	OK<CR>	
IDoolR012	up (Pan under zoom)	OK<CR>	
IDoolR013	down (Pan under zoom)	OK<CR>	
IDoolR014	left (Pan under zoom)	OK<CR>	
IDoolR015	right (Pan under zoom)	OK<CR>	
IDoolR016	Reset	OK<CR>	
IDoolR017	Information On	OK<CR>	
IDoolR018	Information Off	OK<CR>	
IDoolR020	Source select	DV1	OK<CR>
IDoolR021	"	VGA1	OK<CR>
IDoolR023	"	S-Video	OK<CR>
IDoolR024	"	Video	OK<CR>
IDoolR026	Blank On		OK<CR>
IDoolR027	Blank Off		OK<CR>
IDoolR030	Display Format	4:3	OK<CR>
IDoolR031	"	16:9	OK<CR>
IDoolR032	"	Full	OK<CR>
IDoolR033	"	Window	OK<CR>
IDoolR034	"	Ltr. Box	OK<CR>
IDoolR038	"	Auto	OK<CR>
IDoolR035	Color Temperature	Low	OK<CR>
IDoolR036	"	Medium	OK<CR>
IDoolR037	"	High	OK<CR>
IDoolR048	Logo	3M	OK<CR>
IDoolR049	"	User	OK<CR>
IDoolR050	Display Mode	PC	OK<CR>
IDoolR051	"	Photo	OK<CR>
IDoolR052	"	Video	OK<CR>
IDoolR053	"	Cinema	OK<CR>
IDoolR054	"	sRGB	OK<CR>
IDoolR055	"	User	OK<CR>
IDoolR060	Mounting	Off	OK<CR>
IDoolR061	"	On	OK<CR>
IDoolR062	Rear	Off	OK<CR>
IDoolR063	"	On	OK<CR>
IDoolR069	Logo Capture		OK<CR>
IDoolR070	Signal Power On	On	OK<CR>
IDoolR071	Signal Power On	Off	OK<CR>
IDoolR072	High Altitude	On	OK<CR>
IDoolR073	High Altitude	Off	OK<CR>
IDoolR074	Keypad Lock	On	OK<CR>
IDoolR075	Keypad Lock	Off	OK<CR>
IDoolR076	Direct Power On	On	OK<CR>
IDoolR077	Direct Power On	Off	OK<CR>
IDoolR078	Eco.Standby	On	OK<CR>
IDoolR079	Eco.Standby	Off	OK<CR>

IDoolR080nnn	Brightness	OK<CR>	nnn=000-100 , osd show value 0-100.
IDoolR081nnn	Contrast	OK<CR>	mm=000-100 , center is 50
IDoolR082nnn	Volume	OK<CR>	nnn=000-010 , center is 5
IDoolR083nnn	White Intensity	OK<CR>	nnn=000-010
IDoolR084nnn	Sharpness	OK<CR>	nnn=001-032
IDoolR085nnn	Phase	OK<CR>	nnn=000-063
IDoolR087nnn	V. Shift	OK<CR>	nnn=000-100
IDoolR088nnn	Projector ID	OK<CR>	nnn=001-099
IDoolR089nnn	V. Keystone	OK<CR>	nnn= -40 000 040 , eg: "IDoolR088035 " will set ver.keystone value as +35
IDoolR090nnn	Auto Shutdown	OK<CR>	mm=000-180, unit is 10 minutes
IDoolR091nnn	Presentation Timer	OK<CR>	nnn=000-099
IDoolR092nnn	Saturation	OK<CR>	nnn=000-100
IDoolR093nnn	Gamma	OK<CR>	nnn=000-006 , Total 7 curves.

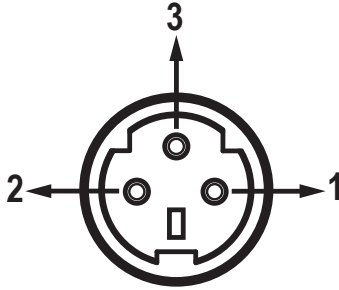
SEND from projector automatically

when got invalid command	NG<CR>	
when standby/warming/cooling/out of range	INFOn<CR>	n : 0/1/2/3 = standby / warm-up / cooling / out range

READ from projector

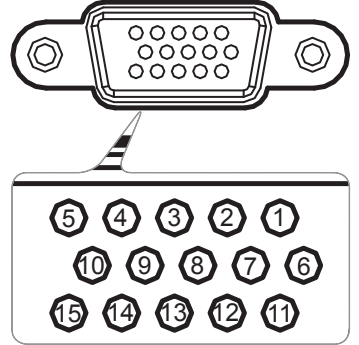
232 Code	Function	Projector Return	Description
IR098	Information	OKabbbccdddef<CR>	a : 1/0=on/off b : LampHour c : source 0/1/2/3/4/5= none/dvi/vga1/vga2/s-video/video d : display mode e : status 0/1/2/3 = standby/warm-up/cooling/ f : FW version

RS232 接口



插针编号	名称	I/O (从投影机端)
1	TXD	OUT
2	RXD	IN
3	GND	—

VGA-In 接口



插针编号	规格
1	R (红色) /Cr
2	G (绿色) /Y
3	B (蓝色) /Cb
4	NC
5	GND
6	GND
7	GND
8	GND
9	DDC 5V
10	HOT-DET
11	NC
12	DDC 数据
13	HS/CS
14	VS
15	DDC 时钟

管制和安全声明

本附录列出了与此投影机有关的一般注意事项。

FCC 声明

本设备经检测，符合 FCC 规则第 15 部分中关于 B 级数字设备的限制规定。这些限制旨在为居民区安装提供防止有害干扰的合理保护。本设备会产生、使用和辐射无线电频率能量，如果不遵照说明进行安装和使用，可能会对无线电通信产生有害干扰。

但是，不能保证在特定安装条件下不会出现干扰的现象。如果本设备确实对无线电或电视接收造成了有害干扰（可通过关闭和打开设备电源来确定），建议用户采取以下一项或多项措施来消除干扰：

- 调节接收天线的方向或位置。
- 增大设备与接收器之间的距离。
- 将此设备和接收设备连接到不同电路的电源插座上。
- 向代理商或有经验的无线电/电视技术人员咨询以获得帮助。

注意事项：屏蔽线缆

连接其它计算设备时必须使用屏蔽线缆，以确保符合 FCC 管制要求。

小心

如果未经制造商明确许可进行任何变更或修改，会导致用户失去由联邦通信委员会授予的使用此设备的资格。

运行条件

本设备符合 FCC 规则第 15 部分的要求。本设备在运行时符合下面两个条件：

1. 本设备不会产生有害干扰。
2. 本设备必须承受接收到的任何干扰，包括可能导致异常操作的干扰。

注意事项：加拿大用户

此 B 级数字设备符合加拿大 ICES-003 的要求。

Remarque à l'intention des utilisateurs canadiens

Cet appareil numérique de la classe B est conforme à la norme NMB-003 du Canada.

针对欧盟国家的符合性声明

- 电磁兼容性指令 2004/108/EC
- 低电压指令 2006/95/E

废弃说明



废弃此电子设备时不要将其扔入垃圾箱。为减少污染和在最大程度上保护全球环境，请进行回收。

重要提示

1. 投影机单次使用时间应在3-4小时内
2. 每次关机时，应给予应有的时间散热
3. 切勿直接关闭电源
4. 定时清洗空气过滤器，以避免因堵塞而造成的元器件损坏
5. 以上条文适用于3M所有的投影机型号

在操作本机器时，请完整阅读此操作指南。3M™多媒体投影机是专为室内使用，以及为实现同3M灯泡、3M吊装组件、正常的电压范围相匹配而设计、制造并通过测试的。

下列情况未经测试并可能会导致投影机外围设备损坏及潜在的不安全的操作环境：使用其它的代用灯泡、户外使用、或接入不同于本机技术范围的电压。

3M投影机和Digital Wall Display系统设计在正常的办公环境下使用。

- 16°C~29°C (60°~85°F)
- 10~80%RH(无凝结)
- 海平面上0~1828米(0~6000英尺)

周围的操作环境应该没有流动的烟雾、油脂、油和其它可能影响投影机的操作和演示的污染物。

在和上述正常环境不同的环境中使用本机器或不按照重要指示使用本机器将导致本产品的保修条款无效。

让我们尽可能多的帮助您做好您的演示。我们为您提供从演示附件到为更好的开会而做的小技巧等。我们是唯一生产可回收利用的投影胶片厂家。如需了解最新信息、第一手资料、免费样品，请连系3M中国投影产品部，也可访问我们的Internet网站。

中文网址：<http://www.mmm.com/intl/cn>

英文网址：<http://www.mmm.com/meetings>

3M中国有限公司投影产品部

上海市兴义路8号

万都中心大厦38层

邮编：200336

电话：(86-21)62753535