

使用说明书

- * 使用手机之前，请仔细阅读本使用说明书，以确保安全和正确使用。
- * 本使用说明书中的描述基于手机的默认设置。
- * 本使用说明书中的一些内容可能与手机不同，取决于安装的软件或服务提供商。
- * 手机和配件可能与本使用说明书中的图示有所不同，取决于国家。
- * 本产品电磁辐射比吸收率（SAR）最大值为 0.992W/kg，符合国家标准 GB 21288-2007 的要求。
- * 无线电发射型号核准证（CMIIT ID）：2009CP5798
- * 进网许可证号：02-8147-100008

- 天津三星通信技术有限公司
地址：天津市青西区微电子工业区微五路9号
（邮编：300385）
- 深圳三星科健移动通信技术有限公司
地址：中国广东省深圳市南山区高新北区松坪街2号三星科健园（邮编：518057）
- 惠州三星电子有限公司
地址：中国广东省惠州市陈江镇（邮编：516229）

www.samsungmobile.cn

中国印刷
编码:GH68-26865A
中文 01/2010 版本1.0



在可能发生爆炸的环境下关闭手机

在加油站（维修站）或靠近易燃物品、化学制剂的地方，请勿使用手机。在警告标志或说明要求时关闭手机。在燃油或化学制剂存放和运输区或易爆场所内或周围，手机可能引起爆炸或起火。不可在放有手机、手机零件或附件的箱子中存放或携带易燃液体、气体或爆炸物。

降低重复运动损伤的风险

当用手机发送短信息或玩游戏时，轻松握住手机，轻轻按下按键，使用特殊功能（如模板和预测输入）减少按下按键的次数，并注意时常休息。

手机屏幕破裂或损坏时，请勿使用手机

破损的玻璃或丙烯酸物质可能导致手部及面部损伤。请携带手机前往三星服务中心更换屏幕。制造商对由疏忽引起的损坏将不予保修。

安全注意事项



小心

交通安全第一

驾车时不要使用手机，并遵守限制驾车时使用手机的所有规定。如有可能，请使用免提配件确保安全。

遵守所有安全警告和规定

遵守在某些区域内限制使用手机的规定。

只使用三星公司专用配件

使用不兼容配件可能损坏手机或导致受伤。为确保您拥有最佳的收听效果，建议使用立体声耳机。

在医疗设备附近关机

手机可能干扰医院或卫生保健机构内的医疗设备。请遵守所有规章、张贴的警告以及医疗人员的指示。

安全警告



将手机放在儿童或宠物接触不到的位置

将手机及其零配件放在儿童或宠物接触不到的位置。儿童或宠物可能吞下小零件导致窒息或重伤。

保护听力



长时间处于音量过高的环境中可能损伤人的听力。建议使用通话或音乐所需的最小音量设置。

小心安装手机和设备

确保将手机或相关设备安装在固定牢固的车辆中。不可将手机和配件安放于气囊上方或气囊张开区域。无线设备安装不当，如果气囊迅速膨胀，会导致严重损伤。

乘坐飞机时要关机或关闭无线功能

手机可能干扰飞机设备。请遵守航空公司的所有规定，并且在航空公司人员要求时关闭手机或切换到无线功能关闭模式。

保护电池和充电器以防损坏

- 不要将电池放到温度非常低或非常高（0° C/32° F 以下或 45° C/113° F 以上）的地方。极端温度会降低电池的寿命和充电容量。
- 防止电池接触金属物体，否则可能使电池“+”极和“-”极连接，致使电池暂时或永久损坏。
- 切勿使用损坏的充电器或电池。

小心妥善处理手机

- 请勿擅自拆卸手机，以防触电危险。
- 请勿将手机弄湿，液体可能造成手机严重损坏，并使手机内部的防水标签变色。不要湿手接触手机。水可能造成手机损坏，制造商对此不予保修。
- 不可在充满灰尘、肮脏的场所使用或存放手机，否则会损坏手机的运行部件。

小心处理和处置电池和充电器

- 只能使用三星公司允许使用的专为手机设计的电池和充电器。不兼容的电池和充电器可能引起危险或损坏手机。
- 不要把电池扔到火里。耗尽的电池要按照当地的法规处理。
- 不要将电池或手机放在加热设备的周围，例如微波炉、烤箱或散热器的里面或上部。电池过热可能爆炸。
- 不要挤压或刺扎电池。避免将电池置于外部高压下，否则会导致内部短路和过热。

避免干扰起搏器

制造商和无线技术研究部门独立研究组建议在手机和起搏器之间必须至少保持 15cm（6 英寸）的距离，以避免可能对起搏器造成的干扰。如果您怀疑手机对起搏器或其它医疗设备有干扰，应立即关闭手机，并与起搏器或医疗设备制造商联系，寻求指导。

- 手机是复杂电子设备，防止手机受到撞击或粗暴使用手机，以免造成严重损坏。
- 不可给手机刷漆。油漆会阻塞活动部件并妨碍正常使用。
- 不要太靠近人或动物的眼睛使用手机的闪光灯或指示灯（如果有）。
- 手机和 UIM 卡可能会受磁场的影响而损坏。不要使用具有磁性外壳的携带包或配件，也不要让手机长期接触磁场。

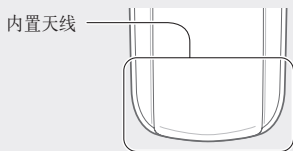
避免干扰其它电子设备

手机发出无线电频率信号，可能干扰未屏蔽或屏蔽不当的电子设备，如起搏器、助听器、医疗设备和其它家用或车用电子设备。请咨询电子设备制造商，以解决遇到的干扰问题。

重要使用信息

在正常位置使用手机

不要触摸手机内置天线位置。



只许具备资格的人员维修手机

让不具备资格的人员维修手机可能会造成手机损坏，并且不予保修。

确保电池和充电器使用寿命最长

- 电池连续充电不能超过一周，过度充电会缩短电池寿命。
- 电池若长时间放置不用，会逐渐放电，在使用前必须重新充电。
- 充电器不用时，要断开电源。
- 电池只能用于预定用途。

电池安全

此信息基于充足电的电池。

类型	标准电池 (800 mAh)
时间 ¹	
通话时间 ²	最长 200 分钟
待机时间	最长 420 小时

(充足电的电池)

1. 上述标注的时间为在优化网络环境下通常所能达到的通话时间和待机时间，实际通话时间和待机时间可能因 UIM 卡、网络和使用设置、使用情况和环境而有所不同，从而显著地短于上述标注的时间。
2. 测量时间标准：在+10dBm、语音半速率时测量通话时间。

电池的实际使用时间可能有所不同，并可能短于上述时间。在下列情况下会缩短待机时间：

- 使用手机的附加功能时，如编写或存储信息、玩游戏等。
- 频繁离开服务区。
- 长期不在服务区。
- 反复使用通话模式。

产品中有毒有害物质或元素名称及其含量

部件名称	有毒有害物质或元素					
	铅 (Pb)	汞 (Hg)	镉 (Cd)	六价铬 (Cr ⁶⁺)	多溴联苯 (PBB)	多溴二苯醚 (PBDE)
印刷电路板组件	×	○	○	○	○	○
塑料	○	○	○	○	○	○
金属	×	○	○	○	○	○
电池	×	○	○	○	○	○
附件	×	○	○	○	○	○

○：表示该有毒有害物质在该部件所有均质材料中的含量均在 SJ/T11363-2006 标准规定的限量要求以下。

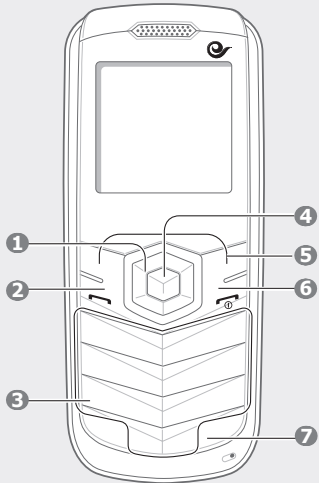
×：表示该有毒有害物质至少在该部件的某一均质材料中的含量超出 SJ/T11363-2006 标准规定的限量要求。

本表格提供的信息是基于供应商提供的数据及三星公司的检测结果。在当前技术水平下，所有有毒有害物质或元素的使用控制到了最底线。三星公司会继续努力通过改进技术来减少这些物质和元素的使用。



本产品的“环保使用期限”为20年，其标识如左图所示。电池等可更换部件的环保使用期限可能与产品的环保使用期限不同。只有在本使用说明书所述的正常情况下使用本产品时，“环保使用期限”才有效。

手机部位图



1

四向导航键

在待机模式下，启动或取消户外模式（按住上导航键），调整音量（上/下），或进入用户自定义功能表（左/右）；在功能表模式下，滚动浏览功能表选项。

2

拨号键

拨打或接听电话；在待机模式下，查看最近已拨、未接或已接的号码以及已发和接收的信息记录；发送 SOS 信息。

3

数字字母键

4

确认键

在待机模式下，启动号码百事通；在功能表模式下，选择反白显示的功能表选项或确认输入的内容。

5

软键

执行显示屏底部指示的操作。

6

电源开/关/结束键

打开或关闭手机（按住）；结束通话；在功能表模式下，取消输入并返回到待机模式。

7

静音模式键

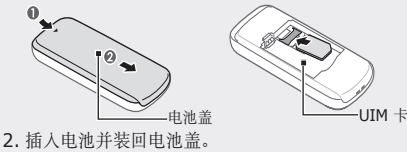
在待机模式下，启动或取消静音模式（按住）。

手机将在屏幕顶部显示以下状态指示图标：

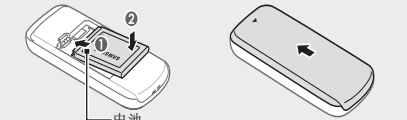
图标	描述	图标	描述
	信号强度		已启动静音模式
	正在通话		电池电量
	已启动 SOS 信息功能		
	已启动闹钟		
	新短信 (SMS)		
	已启动正常模式		

安装 UIM 卡和电池

1. 取下电池盖并插入 UIM 卡。



2. 插入电池并装回电池盖。



电池充电

1. 插入提供的旅行充电器。 2. 充电完成时，从手机上拔下旅行充电器。



应首先拔下旅行充电器，然后从手机取出电池。对于误操作造成的损坏，将不予保修。本机型不支持 USB 连接，所提供的 USB 线仅作充电使用。

指示图标

	注意： 注释、使用提示或附加信息。
	下一步： 执行步骤必须选择的选项或功能表的次序。例如：在功能表模式下，选择 信息 → 写信息 （表示 信息 ，下一步 写信息 ）
	方括号： 手机按键。例如：[]（表示电源开/关/结束键）
	尖括号： 各屏幕上控制不同功能的软键。例如：<>（表示 确认 软键）

开机或关机

如欲开启手机：

- 按住 []。
 - 输入 PIN 码并按下 []（必要时）。
- 如欲关闭手机，请重复上述步骤 1。

访问功能表

如欲访问手机的功能表：

- 在待机模式下，按下 <**功能表**> 进入功能表模式。
- 使用导航键滚动到某一功能表或选项。
- 按下 <**选择**>、<**保存**> 或 [] 以确认反白显示的选项。

输入文本

如欲更改文本输入模式

- 按下 [**#**] 可更改输入模式；按住 [**#**] 可选择输入模式。
- 按下 [*****] 可在智能英文或英文字母模式下更改大小写。
- 按住 [*****] 可切换到特殊符号模式。

拼音模式

- 按下相应的数字字母键，可输入拼音。
- 向左或向右滚动选择拼音。
- 按下 []，每个汉字上方会显示一个数字。
- 向上或向下滚动汉字选项。
- 按下数字字母键输入对应汉字。
- 完成输入后，按下 <**返回**>。

笔画模式

- 按下 [**1**] 到 [**5**] 可输入笔画。无法确定输入哪个笔画时，请按下 [**6**]，插入一个占位符。
- 按下 []，每个汉字上方会显示一个数字。
- 向上或向下滚动选择汉字。
- 按下数字字母键输入对应汉字。
- 完成输入后，按下 <**返回**>。

123 模式

按下相应的数字字母键可输入数字。

特殊符号模式

按下相应的数字字母键可输入符号。

智能英文模式

- 按下相应的数字字母键输入整个单词。
- 显示正确的单词时，按下 [**0**] 可插入一个空格。如果未显示正确的单词，可从显示的列表中选择其它单词选项。如果列表中没有所需单词，选择**添加单词**，输入新单词并按下<**保存**>。

英文字母模式

按下相应的数字字母键，直到屏幕上出现所需字母。



- 如欲移动光标，请按导航键（特殊符号模式除外）。
- 如欲逐个删除字符，可按下 <**清除**>。如欲删除光标左侧的字符，按住 <**清除**>。
- 如欲在字符之间插入空格，请按下 [**0**]（123 模式除外）。
- 如欲在英文字母模式下输入标点符号，请按下 [**1**]。

添加新的联系人

- 在待机模式下，输入电话号码并按下 <**选项**>。
- 选择**新建联系人** → 存储位置（话机或 UIM 卡）。
- 输入联系人信息。
- 按下 <**选项**> → **保存**，将联系人添加到存储器。

如欲在通话过程中调节语音音量

正在通话时，向上或向下按导航键便可调节听筒音量。



在嘈杂环境中，使用扬声器功能时可能很难听清通话内容。为了达到更好的声音效果，请使用正常通话模式。

更改铃声设置

- 在功能表模式下，选择**设置** → **情景模式**。
- 滚动选择当前所用的情景模式。



如果使用静音、会议或离线模式，则不允许更改铃声。

- 按下 <**选项**> → **编辑** → **语音铃声**。
- 选择铃声类别 → 铃声 → <**选项**> → **选择**或 <**选择**>。
- 按下 <**选项**> → **保存**。

如欲切换到另一模式，从列表中选择即可。

拨打近期联系人的号码

- 在待机模式下，按下 []。
- 向左或向右滚动选择通话类型。
- 向上或向下滚动选择号码或名字。
- 按下 [] 可查看通话的详细信息，按下 [] 可拨打号码。

发送和查看信息

如欲发送短信

- 在功能表模式下，选择**信息** → **写信息**。
- 输入收件人号码。
- 向下滚动并输入信息文本。 ▶ *输入文本*
- 按下 <**选项**> → **发送**，发送信息。

如欲查看短信

- 在功能表模式下，选择**信息** → **收件箱**。
- 选择短信。

启动和发送 SOS 信息

出现紧急情况时，可向家人或朋友发送 SOS 信息以寻求帮助。

如欲启动 SOS 信息

- 在功能表模式下，选择**信息** → **设定** → **SOS 信息** → **发送选项**。
- 向左或向右滚动选择**打开**。
- 向下滚动并按下 [] 打开收件人列表。
- 按下 <**选项**> → **添加收件人** → **电话本**，打开联系人列表。
- 滚动选择联系人并按下 []。
- 选择号码（必要时）。
- 选择完毕后，按下 <**选择**> 返回至收件人列表。
- 按下 [] 保存收件人。

锁定手机

- 在功能表模式下，选择**设置** → **保密** → **话机锁** → **打开**。
- 输入 4 到 8 位密码，然后按下 <**确认**>。
- 再次输入新密码并按下 <**确认**>。

锁定 UIM 卡

可以锁定 UIM 卡，让手机只使用该 UIM 卡，并防止他人使用 UIM 卡。

如欲允许手机只使用该 UIM 卡

- 在功能表模式下，选择**设置** → **保密** → **UIM 锁** → **打开**。
- 输入 4 到 8 位新密码，然后按下 <**确认**>。

如欲防止其他手机使用 UIM 卡

- 在功能表模式下，选择**设置** → **保密** → **PIN 码锁** → **打开**。
- 输入随 UIM 卡提供的 PIN 码，然后按下 <**确认**>。

- 按下 <**是**> 将通知发送至保存的收件人。
- 向下滚动并设置 SOS 信息发送的次数。
- 按下 <**保存**>。

如欲发送 SOS 信息

- 在待机模式下，当锁定键盘后，连续按下 [] 四次可将 SOS 信息发送至预设号码；手机会切换到 SOS 模式。
- 如欲退出 SOS 模式，请按下 []。

设置和使用闹钟

如欲设置新闹钟

- 在功能表模式下，选择**应用** → **闹钟**。
- 选择空闲闹钟位置。
- 设置闹钟详细信息。
- 按下 <**保存**>，或按下 <**选项**> → **保存**。

如欲关闭闹钟

闹钟响起时：

按下 <**确认**> 或 [] 可关闭闹钟，闹钟不会再响；或按下 <**多睡一会**>，在再响期间内关闭闹钟。

如欲取消闹钟

- 在功能表模式下，选择**应用** → **闹钟**。
- 选择欲取消的闹钟。
- 向左或向右滚动选择**关**。
- 按下 <**保存**>。