

S5 使用者指南



本指南若有產品改良變更，恕不事先通知。



感謝您購買 viliv。
使用本產品前，請先詳讀注意事項。

viliv

版權

本指南的版權由 Yuckyung Technologies Corp. 所有。

在未取得 Yuckyung Technologies Corp. 事先授權的情況下，不得以任何形式或途徑拷貝或出版本指南的內容。

© 2009 Yuckyung Technologies Corp. 版權所有。

認證

本設備已通過 EMC 家用認證 (B 類)，根據其設計，可在包括居住區在內的其他任何地方使用。



註冊商標

Viliv 是 Yuckyung Technologies Corp. 的註冊商標。

Windows 2000、Windows XP、Windows CE 是 Microsoft Corporation 的註冊商標。

免責聲明

知識產權侵權：使用本機播放、拷貝或散布軟件、音樂、視訊等版權內容的任何一部分或全部內容，可能侵犯第三方的合法知識產權或違反版權法。所有因使用本機造成侵犯版權或知識產權的法律責任，由使用者自行承擔。

使用不當：對於使用者使用本機造成的任何損害、不當使用和操作本機、使用者侵犯版權或拍照時侵犯他人肖像權，本機生產廠家概不負責。此外，對於未遵循操作標準或條件的不當使用引致的身體傷害或財產損壞，生產廠家亦不承擔任何責任。

資料丟失：由於使用者疏忽或未知故障引致的損壞或操作錯誤，或返還本機進行保養維修時，可能會刪除儲存在本機上的音訊、視訊和相片文件。因此，必須另行備份這些文件。對於此類情況，生產廠家對本機中所儲存資料的丟失或損壞概不負責。

規格變更：本機的標準、配件、嵌入式軟件以及指南內容若有變更，恕不取得使用者的事先同意或另行發布通知。

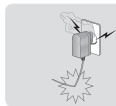
目錄

安全使用注意事項	4
部件名稱	7
基本組件	7
前視圖	8
頂視圖	9
左/右視圖	10
後視圖	11
安裝和連線	12
USB 資料連結連接	12
USB 連接	12
取出・裝入電池	13
取出電池	13
裝入電池	13
插入・取出 USIM 卡	14
基本操作	15
電源開/關	15
設定/取消保持功能	15
音量控制	16
靜音	16
重置	16
旋控按鈕和功能按鈕	17
打開/關閉 LCD 熒幕	18
觸控屏	18
虛擬鍵盤	18
Viliv 管理器 (Viliv Manager) 設定	19
初次使用	20
初次使用	20
還原解決方案 (AMI 救護, AMI Rescue) 指導	22
還原解決方案的使用方式 (AMI 救護)	22
規格	23
一般規格	23

安全使用注意事項

為保證您正確使用本機，防止發生身體傷害或財產損壞，特提供以下注意事項。
請遵守這些事項。

電源注意事項



- 請勿在手濕潤時觸摸電源轉接器。
- 將電源線插入插孔接地的插座。
- 確保插座緊固，不會鬆開。
- 本機損壞（包括電源線外露或剝落）時請勿使用。
- 如附近有閃電，或要長時間離開，請將插頭從插座上拔下。

電池注意事項



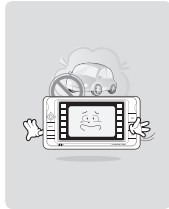
- 請勿強烈撞擊本機，或用尖銳物件在本機上鉗孔。
- 請勿將電池放到高熱場所，如蒸汽浴室、浴室或其他可能加熱電池的地方。
- 請勿將電池弄濕或浸入液體中。
- 請勿讓小孩或寵物啃咬或吮吸電池。
- 電池充電端口應遠離金屬。
- 棄置電池時，請勿焚燒電池或將電池丟棄在生活垃圾里。
請聯絡當地的水處理機構，然後將電池送至最近的電池處理場所。

本機注意事項



- 請勿將本機放在陽光直射的場所或封閉的汽車內。
- 請勿將本機放在多塵的地方或浴室等潮濕的地方。
- 請勿將本機與信用卡、銀行存摺或通動票券放在一起。
- 請勿使用非本機提供的配件。
- 請勿用尖銳物件觸摸 LCD 螢幕。

使用注意事項



- 請勿長時間聽大音量的音樂。
- 請勿一次過長觀看視訊。
- 請勿在駕車、走路或乘坐公共交通工具時使用頭戴式耳機/耳機。
- 請勿強力按壓 LCD。
- 如本機開始冒煙，或因太燙而變形，請立即停止使用，並聯絡最近的客戶服務。
- 請勿在醫院、機上或駕車時使用本機。
- 請勿直接將機身或電源轉接器長時間放在裸露的皮膚上。因為即使正常使用時，這些位置的溫度亦有可能升高。
若繼續在裸露的皮膚上使用本機（特別是連接有轉接器時），您可能會感覺不適，甚至有可能灼傷皮膚。

其他注意事項



- 不得在本機濕潤時開啟電源。請取出電池，用一塊乾軟布擦拭電池，然後聯絡客戶服務。
- 清潔本機時，請用乾軟布擦拭，不要使用苯或稀釋劑等化學製劑。
- 不得以任何方式修理、拆卸或改裝本機。
- 請勿讓任何液體或異物進入本機內部。
- 請勿讓本機掉地。

警告 | 請遵守以下規定。否則可能引致發熱、火災、爆炸等。

- 電池膨脹時可能即將發生危險。請立即聯絡生產廠家或銷售代表。
- 只能使用指定的合格充電器。
- 本機應遠離明火。（請勿將本機放入微波爐中。）
- 夏天不要將本機放在汽車裡面。
- 請勿在浴室等濕熱場所存放或使用本機。
- 請勿直接將本機放在被褥、電褥或電毯上面或長時間使用。
- 請勿在本機電源開啟的情況下將本機存放在封閉空間里。
- 請勿將項鍊、線圈、鑰匙或手錶等金屬製品接觸電池埠。
- 請使用便攜設備生產廠家質保的鋰離子二次電池。
- 請勿拆卸或在本機上鉗孔，亦不可施力過大。
- 請勿施加過大的衝擊力，如將本機從高處掉下。
- 請勿將本機暴露在 60° C 以上的高溫下。
- 避免潮濕。

小心

若對本機進行合規性責任方未明確批准的改裝，可能導致使用者對本設備的操作失效。

FCC 合規性信息

本機符合 FCC 第 15 條之規定。
操作應符合以下兩項條件：

- (1) 本設備不得引致有害干擾和
 - (2) 本設備必須能容受接收到的任何干擾。
- 包括可能引起非預想操作的干擾。

使用者應了解的資訊

本設備已進行測試，測試結果表明符合 FCC 第 15 條之規定中對 B 類數位設備的限制。施加此類限制的宗旨，是在居住地區提供防止有害干擾的合理保護。本設備會產生、使用且可能輻射射頻能量，因此若未遵循安裝和使用說明，可對無線電通訊造成有害干擾。但并不保證每個特定的安裝點不會發生任何干擾。若本設備確實對無線電接收或電視接收造成有害干擾（透過開關本設備可測定是否造成干擾），建議使用者採取以下一項或多項措施解決干擾問題：

- 重新定位或重新定向接收天線。
- 增大本設備與接收器之間的距離。
- 將本設備與接收器連在不同的電路插座上。
- 向經銷商或經驗豐富的收音機/電視機技術人員尋求幫助。

FCC 射頻曝露資訊

1996 年 8 月，美國聯邦通訊委員會(FCC) 的公告與法規 (Report and Order) 96-326 開始採用更新的安全標準，標準規定了人體曝露於 FCC 調節傳送器所發出之射頻電磁能量的限制。這些指導方針與之前由美國與國際標準組織所制定的安全標準一致。「S5」的設計符合 FCC 指導方針與國際標準的規定。只能使用提供的或批准使用的天線。使用未批准的天線、改裝或使用附加裝置可能會減損呼叫質量，損壞您的「S5」，或造成違反 FCC 規定之後果。

「S5」使用選配의 皮帶扣/機架 (0cm, 接觸機身)，進行了典型的機身磨損操作測試。使用未加測試的配件或進行其他機身磨損操作，可能不符合 FCC 曝露要求，因此應避免這類情況發生。



安全使用注意事項

設備功能視型號而定。

在使用本機前，請先閱讀所提供功能的相關注意事項。

GPS 注意事項



- 初次操作本設備時，建議在乾淨開放的空間或開拓區域熱身 15 分鐘以上。
- 若安裝了本設備的汽車超過 7 天沒有使用，則 GPS 內部的資料儲存充電器可能放電，因此可能需要熱身 15 分鐘以上。
- GPS 訊號為高頻訊號，約為 1575 MHz 左右，因此可能受到雨霧等惡劣天氣以及電磁干擾的影響，並且可能會減損 GPS 的接收速度。
- GPS 接收器在高架道路下、隧道裡面、高樓林立的區域或靠近高壓線時，很難收到無線電波，因此可能會造成 GPS 接收失敗。
- 在某些有 UV 塗層、遮陽塗層或電磁干擾的汽車中，GPS 接收器可能無法正常工作。
- GPS 接收器的工作溫度範圍為 0° C 至 50° C。酷暑或嚴寒時可能會出現問題，因此請保持恰當的溫度。
- 行駛在與其他車道或高架橋并行的道路上時，有關速度限制與超速行駛危險區域的資訊可能有失準確。

藍牙注意事項



- 請勿在駕車時操作藍牙。由此類不當處理引發的事故，由駕駛員承擔全責。
- 請在禁止使用藍牙的任何場所關閉藍牙設定，以防發生電磁問題或其他危險。
- 若您在使用某些醫療器械（譬如起搏器或助聽器），請在使用前聯絡相關器械的生產廠家，詢問是否可切斷能源。必要時可向您的私人醫生尋求援助。
- 本設備符合 Bluetooth standards 2.0 的要求。某些藍牙設備可能與本機不完全兼容。愈知詳細的兼容性資訊，請聯絡相關設備的生產廠家或我們的客戶服務。
- 此類無線設備可能會受到電磁干擾，因此不允許救護服務使用此類設備。

導航注意事項

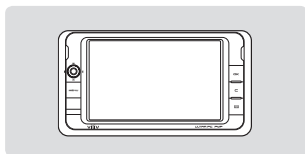


- 將本設備放在擋住駕駛員視線的位置，或者妨礙車駕駛的位置時，可能引發事故。將本設備調整到不干擾駕駛的位置。
- 將設備支架牢固固定到擋風玻璃上，確保不會在駕駛時跌落或移動。
- 支架長時間固定到擋風玻璃上後，其附著力可能變弱，有可能會跌落。因此若長時間不用本設備，請取下本設備並放到安全的地方存放起來。
- 請勿在汽車里以任何方式拆卸和安裝本設備。否則可能影響電氣系統和 GPS 接收靈敏度，且可能引致火災。
- 使用本設備時請勿從汽車上拆下雪茄插座 (cigar jack)。否則可能發生故障。
- 將本設備裝在不阻擋駕駛員視線或不阻礙氣囊的位置。

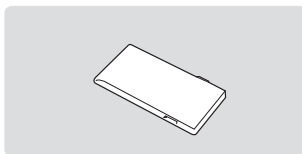
切勿同時操作 WiFi 和 3G 調製解調器（或 HSDPA、HSUPA）。

以下組件的外觀可能與實際組件有出入，並且有些組件可能會有變更。

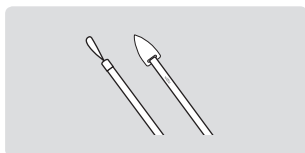
基本組件



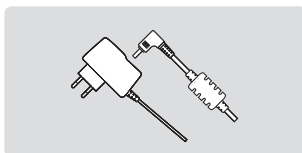
機身



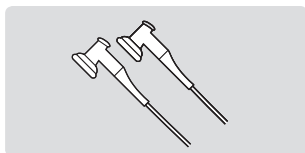
標準可拆卸電池



一條手帶和一隻觸控筆



AC/DC 電源轉接器

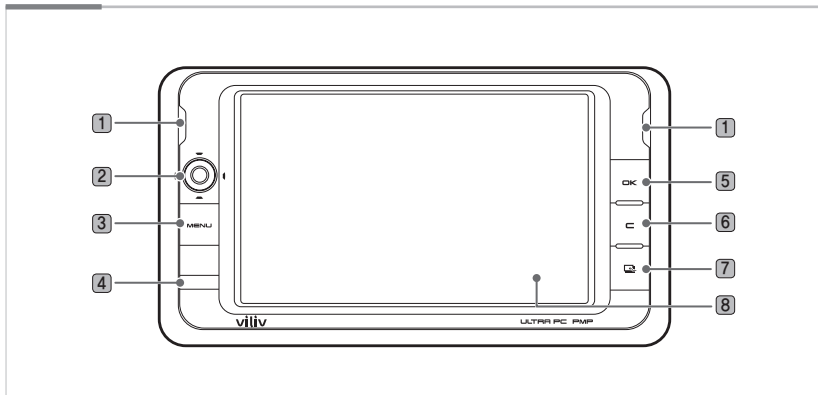


耳機



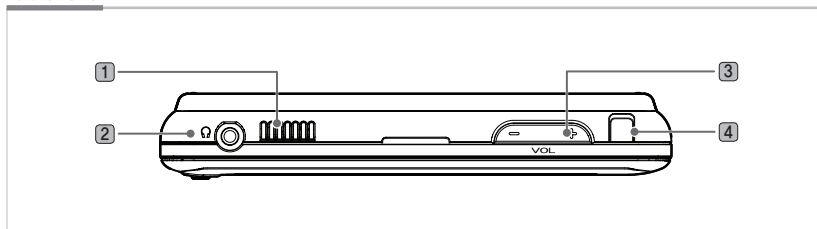
使用者指南

前視圖



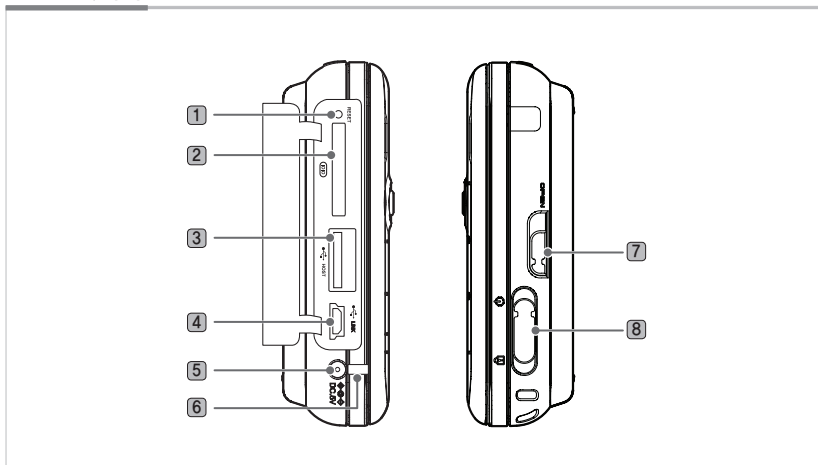
- 1 內置揚聲器 內置立體聲揚聲器。
- 2 旋控鍵
上/下/左/右移動 (●/●/●/●) 在螢幕上上/下/左/右移動。
(若按住該鍵，將在螢幕上連續移動。)
標籤按鈕 (●) 按下該鍵將出現狀態欄。
- 3 功能表按鈕 顯示功能表。
- 4 紅外接收器 使用無線遙控器時將用到紅外接收器。
- 5 確定 (運行) (OK (Run)) 按鈕
快按 執行所選功能表項目或圖示功能。
稍微長按 LCD 顯示或消失。
- 6 右按鍵 顯示屬性。(與按電腦滑鼠右鍵的功能相同。)
- 7 快捷按鈕 初始值設為虛擬鍵盤。
使用者可設定程式的快捷方式。
*與在鍵盤上同時按下 Ctrl+Alt+h 的功能相同。
*欲知設定快捷方式的詳細資訊，請參考詳細的使用者指南。
- 8 TFT LCD/觸控屏 使用者可在觸控屏上操作本機。

頂視圖



- 1** 散熱孔 散髮機器產生的熱量。
*若散熱孔被堵住，機器可能過熱，從而引致危險。謹防堵塞此孔。
*謹防水進入此孔。
- 2** 耳機插孔 透過此孔連接耳機或揚聲器。
- 3** 音量按鈕 - 透過此按鈕調節音量。
按音量按鈕的中心將開啟靜音功能。
- 4** 內建 3G 天綫 3G Modem 天綫。(僅限 3G 型號)

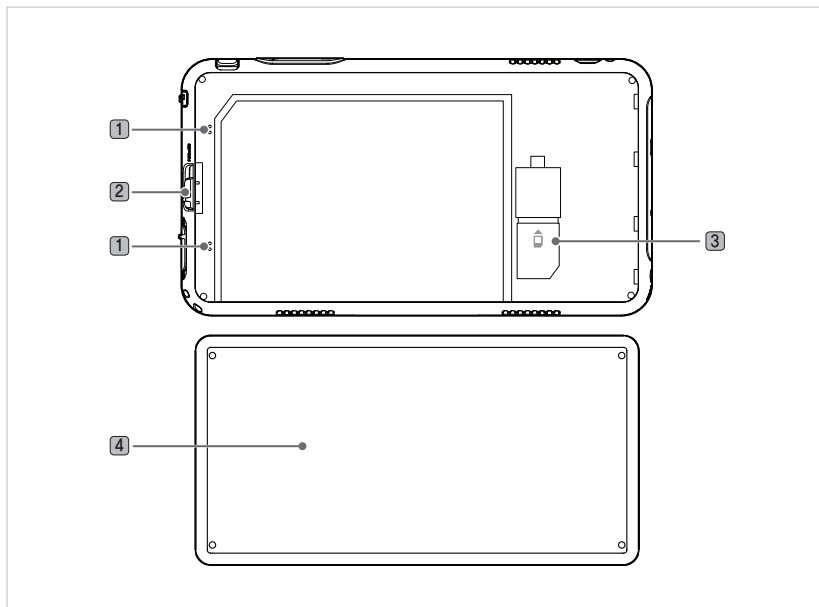
左/右視圖



- 1 重置按鈕 按此按鈕（上面有一個尖角物件）可關閉機器。
- 2 Multi-I/O 插孔 用於分量/S-VIDEO 輸出。
- 3 USB 主機插孔 用於連接外部設備和透過 USB 連接的設備。
- 4 USB 連結插孔 用於連接設備與電腦。（作為外部存儲設備使用。）
本端口僅限進階用戶使用。其他用戶不推薦使用此功能，因為使用常規 USB 電纜可能不能正常工作。我們建議您使用電腦到電腦連結的資料連結電纜來代替。
- 5 電源轉接器插孔 在連接電源轉接器和本機或電池充電時使用。
- 6 電源指示器 顯示電池狀態。（充電中：紅；電池充滿：藍）
- 7 電池取出/裝入 取出/裝入電池。
- 8 電源/鎖定開關 鎖定電源開/關（鎖定所有功能）狀態時使用此開關。

後視圖

下圖所示為不含電池的機身後端。（有關取出/裝入電池的資訊，請參考第 13 頁。）

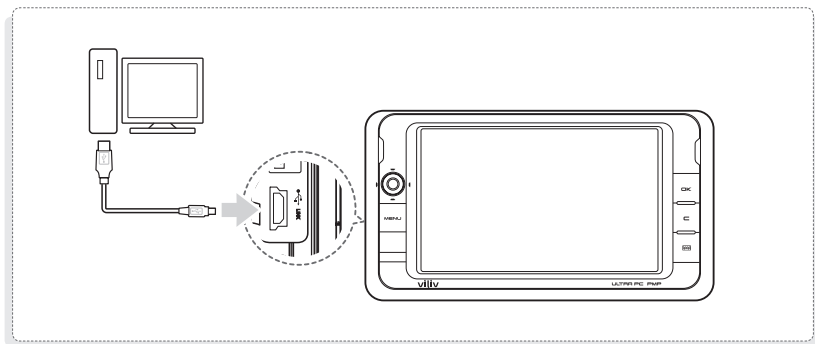


- ① 電池充電接觸面 電池插孔的接觸區域。
- ② 取出/裝入電池 如上圖所示，往下推電池可取出電池。
- ③ USIM 卡槽（可選） USIM 卡插槽。（欲知 USIM 卡的插入/取出資訊，請參考第 14 頁。）
- ④ 電池

外置設備的連接因產品而異。

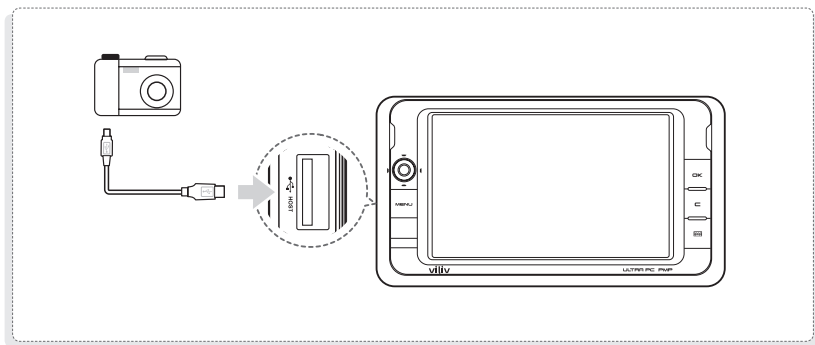
USB 資料連結連接

USB 線要連接機身右側的 USB 資料連結端口。



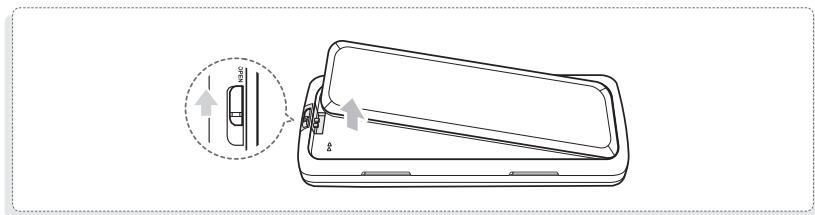
USB 連接

USB 連接用於連接數位相機、外置 HDD 等外置設備。



取出電池

將本機右側的取出/裝入電池按鈕朝下圖中所示的打開方向按。然後取出電池。

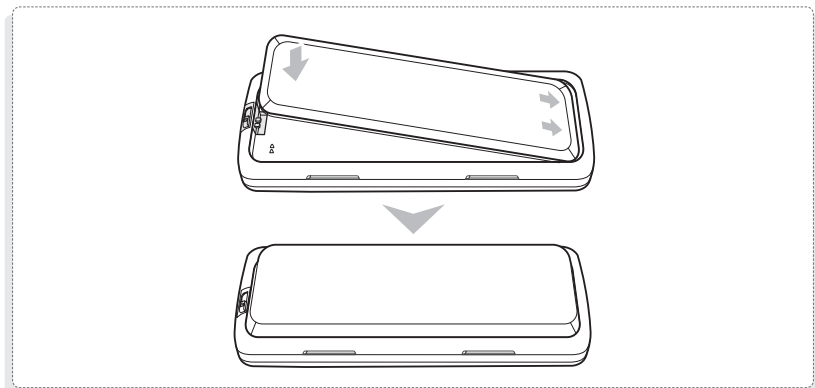


注意

- 關閉本機電源后，取下充電器。
- 否則可能會因電池的電源部件短路而觸電。

裝入電池

如下圖所示，將電池放入凹槽中，然後往下按電池直至卡緊到位。



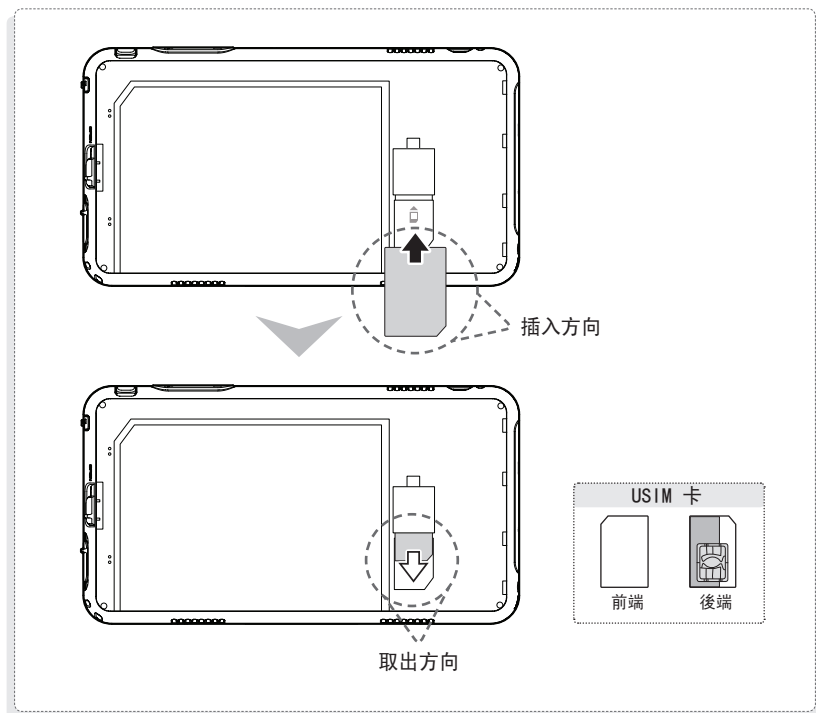
注意

- 若在電池與凹槽未對準時仍嘗試安裝電池，可能會損壞本機。

插入・取出 USIM 卡

如何插入 ↑：將 USIM 卡的前面部分放入 USIM 卡槽，然後按箭頭方向將卡推入直至聽到卡緊到位的喀噠聲。（推入 USIM 卡用力過大可能會損壞 USIM 卡。）

如何取出 ↓：由於本機采用的是觸式方法，因此只要輕按 USIM 卡的末端即可自動將卡彈出。（取出稍突出來的 USIM 卡。）



注意

- 插入或取出 USIM 卡前，請先關閉本機電源。

電源開/關



打開電源

在電源關閉的情況下，將本機右側的電源按鈕上推，可打開電源。

▷ LCD 螢幕上顯示主螢幕。



關閉電源

從「開」(On) 位置，將本機右側的電源按鈕推至最上面，即可關閉電源。

設定/取消保持功能



設定保持功能

將本機右側的「保持」按鈕下推。

▷ 設定為「保持」時，除「保持」按鈕能工作外，包括觸控屏功能在內的其餘按鈕皆不工作。

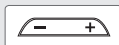
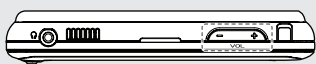


取消保持功能

將本機右側的「保持」按鈕推至中間。

▷ 取消「保持」設定後，包括觸控屏功能在內的所有按鈕將開始工作。

音量控制



音量控制

按本機上方的 VOL 按鈕調整音量。

靜音



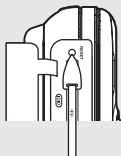
靜音

將本機上方的 VOL 按鈕正中。

▷ 靜音功能開啟。

重置

若觸控屏和/或機器上的按鈕不能正常工作，請使用「重置」(Reset) 按鈕。



重置

用觸控筆輕輕按本機左側的「重置」(Reset) 按鈕。

旋控按鈕和功能按鈕

旋控鍵的功能視程式功能而定。



上↑/下↓/左←/右→ 移動 (○/○/○/○)
用於在螢幕上上↑/下↓/左←/右→移動的按鈕。



選擇 (方向鍵的中心鍵)
Enter 按鈕

MENU

功能表
用於移至主功能表。

OK

確定
短按 - 執行選定的功能表或按一下滑鼠左鍵。
長按 - 打開/關閉 LCD 螢幕。(不能在滑鼠功能模式下操作。)

C

C
按滑鼠右鍵功能



虛擬鍵盤
使用者自訂的按鈕 (初始值: 執行虛擬鍵盤功能)

MENU

+



功能表 + 音量 -, +
亮度控制

MENU



長按

滑鼠功能: 長按「功能表」(MENU) 按鈕。
(旋控按鈕可用作滑鼠。)
可執行 4 路滑鼠功能。若再次長按此功能表, 將作為箭頭鍵使用。



+



旋轉螢幕 (旋轉中心)
不考慮旋轉中心的應用程式螢幕, 可透過忽略某些部分或以某種特定方式顯示應用程式螢幕, 具體情況取決於旋轉中心的狀態。

MENU

+



實用程式管理器

打開/關閉 LCD 螢幕



打開/關閉 LCD 螢幕

在螢幕開啟的情況下，按住「確定」(OK) 按鈕；螢幕顯示將消失。

打開/關閉 LCD 螢幕

在螢幕關閉的情況下，按住「確定」(OK) 按鈕；將顯示螢幕。

觸控屏



觸控

用觸控筆在 LCD 螢幕上的任意位置點按。

▷ 若按住不放，其作用類似按滑鼠右鍵。

雙觸

其作用與按兩下電腦滑鼠相同。

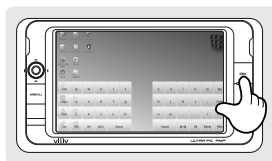
雙觸 LCD 螢幕上的任意位置即可。

拖拽

使用觸控筆按螢幕上的任意位置，並將其拖拽至螢幕上的最終位置。

▷ 其作用與拖拽電腦滑鼠相同。

虛擬鍵盤



運行虛擬鍵盤


按一下螢幕上的「viliivSoftKeyboard」圖示，運行虛擬鍵盤。（亦可按  按鈕。）

隱藏虛擬鍵盤

按一下虛擬鍵盤上的「隱藏」(Hide) 圖示，將虛擬鍵盤最小化為  圖示。

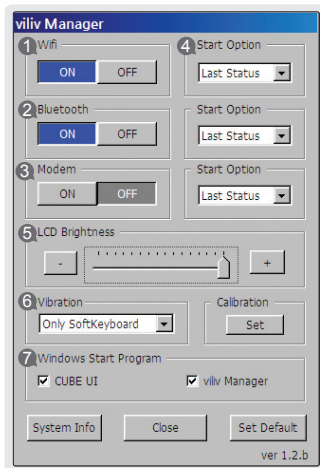
▷ 按  圖示將返回虛擬鍵盤的初始形狀。

結束虛擬鍵盤

在任務欄的  圖示上按一下滑鼠右鍵，並選取「退出」(Exit)。

Viliv 管理器 (Viliv Manager) 設定

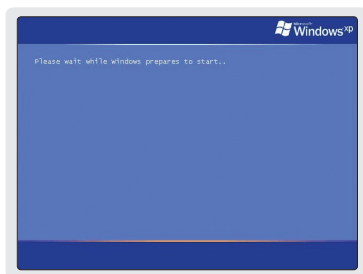
在螢幕上觸控兩下 vilivManager，即可執行 Viliv 管理器功能。



- 1 無線 LAN 電源
開啟/關閉自供電的無線 LAN 功能。
- 2 藍牙電源
開啟/關閉自供電的藍牙功能。
- 3 3G Modem 電源 (僅限 3G 型號)
開啟/關閉自供電的 3G Modem 功能。
- 4 Windows 開始選項
 1. 關閉: 始終以「關閉」(OFF) 狀態開始。
 2. 最後狀態: 以最上一次的狀態開始。
 3. 開啓: 始終以「開啓」(ON) 狀態開始。
- 5 LCD 亮度
按狀態欄或按 -、+ 按鈕調節。
- 6 設定振動
 1. 不使用: 不使用振動功能。
 2. 使用軟鍵盤時使用振動: 僅在使用軟鍵盤時使用振動功能。
 3. 始終使用: 在執行所有觸控操作時使用振動功能。
- 7 設定 Windows 開始程式
 1. 設定是否自動執行 Cube UI 功能。
 2. 設定是否自動執行 viliv 管理器功能。

初次使用

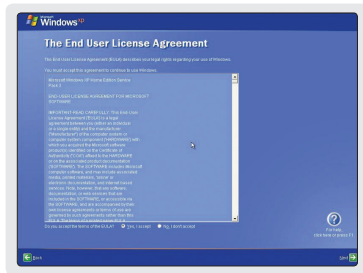
對於每個 Windows 安裝過程，安裝時間可能視具體過程而異。請等待安裝完成。



- 1 啟動 Microsoft Windows XP Home 時，啟動 Windows 的準備螢幕如下圖所示。



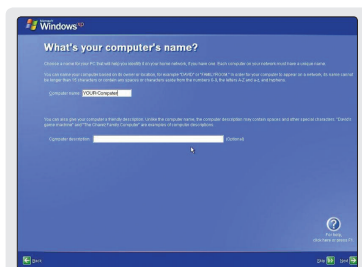
- 2 出現安裝電腦的 Windows 啟動螢幕。
按「下一步」(next) 繼續。




- 3 螢幕上顯示最終使用者的使用權協議。
仔細閱讀協議，若同意，選取「是的，我同意。(Y)」(Yes, I agree. (Y))。
然後按「下一步」(next)。

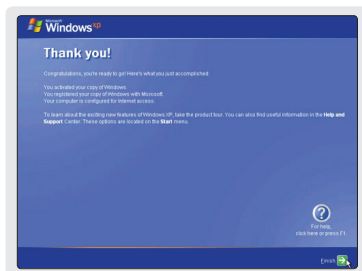


- ④ 出現自動更新的相關螢幕。
選擇後按「下一步」(next)。



執行此操作可能需兩分鐘左右。
請稍等片刻。

- ⑤ 出現指定電腦名稱的螢幕。指定電腦名稱時
需要使用外置鍵盤。若沒有連接外置鍵盤，
可按「下一步」(next) 指定電腦名稱；或者
可以同時按本機的功能表按鈕與右下角  形狀的使用者登記按鈕，打開 Microsoft
實用程式管理器上面的視訊鍵盤，來輸入電
腦名稱。Microsoft 視訊鍵盤有可能不支
韓語字符輸入。
若想以後指定電腦名稱，可在電腦控制面
板 → 系統登記資訊 → 電腦名稱中指定。



- ⑥ 出現的螢幕上詢問「是否在因特網上登記？」
選取「是」(Yes) 或「否」(No) 後，按
「下一步」(Next)。
- ⑦ 出現顯示安裝過程完成的螢幕。
按「下一步」(next)。
- ⑧ Microsoft Windows XP Home 安裝完成。
請稍等片刻。Windows 壁紙螢幕將顯示片刻。

還原解決方案 (AMI 救護, AMI Rescue) 指導

此種基於影像的作業系統還原解決方案，能在使用者的 HDD 無法從作業系統引導，或者在發生問題之時，還原為初始出廠狀態。

還原解決方案的使用方式 (AMI 救護)



1 執行還原解決方案 (AMI 救護)

若引導系統 (BIOS POST) 時出現 viliv 徽標，按本品旋控鍵的選擇按鈕 1-2 次，或在連接有外置鍵盤時按 F10 鍵。

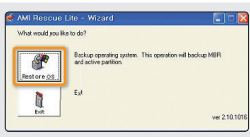
▷ 徽標消失時，出現「預引導功能表」(Pre-Boot Menu) 視窗。



2 預引導功能表

選取「正常引導」(Normal Boot)，引導進入 Windows。還原作業系統時，選取「AMI 救護」(AMI Rescue)，按一下「引導服務」(Launch Service)。

▷ 出現「AMI 救護 Lite 精靈」。



3 AMI 救護 Lite 精靈

按一下「還原作業系統」(Rescue OS) 按鈕時，螢幕上顯示確認還原作業系統的訊息。若按「是(Y)」(Yes (Y))，將開始還原作業系統。

完成作業系統還原後，顯示確認成功還原的訊息。(磁碟 0 上的分區 0 成功還原。)

若按「確定」(OK) 按鈕，系統自動重新引導。

▷ 現在，若引導進入 Windows，作業系統將處於初始出廠狀態。

注意

- 還原作業系統時，請連接電池轉接器進行還原。
- 鑒於還原時可能刪除資料，因此務必事先備份資料。
- 在啟動 Windows VISTA 出現黑屏時請等待20分鐘。
- Windows VISTA 用戶需要更多的時間。



規格

若因產品性能改良而變更以下規格，恕不另行通知。

一般規格

Product Name	S5
CPU & Chipset	Intel® Atom™ 1.33GHz (Z520) + SCH US15W
LCD	4.8" WSVGA (1024 x 600)
RAM	1GB
Storage	HDD 60GB / SSD 32GB / SSD 64GB
WWAN (Optional)	WiMAX; HSDPA
LAN	IEEE 802.11b/g
Bluetooth	Bluetooth Ver2.0 + EDR
GPS (Optional)	SiRF Star III
Connector	Audio x1, USB x1, USB (Link) x1, Multi I/O for cradle x1
Audio	Stereo speakers
Battery	Lithium Polymer (Slip On/Off Type) Voltage : 3.7V Capacity : 6,200mAh
Dimension	154 (W) x 84 (H) x 24.4 (T) mm
OS	Windows XP Home
Operation Temperature	0°C ~ 40°C



備忘錄

viliv