



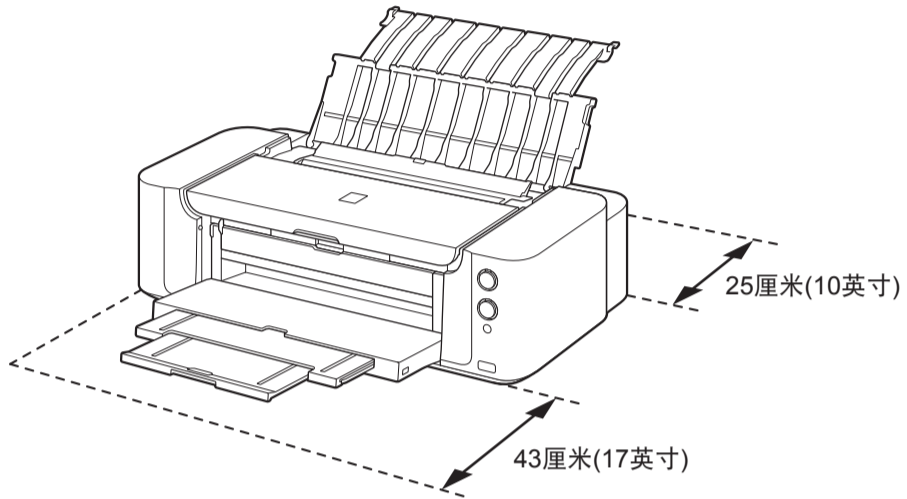
Canon PIXMA PRO-100 喷墨打印机

入门指南 使用说明书

在使用本产品之前，请务必先仔细阅读本使用说明书。
请务必妥善保管好本书，以便日后能随时查阅。
请在充分理解内容的基础上，正确使用。

• Windows是Microsoft Corporation在美国和/或其他国家/地区的商标或注册商标。
• Windows Vista是Microsoft Corporation在美国和/或其他国家/地区的商标或注册商标。
• Mac、Mac OS、AirPort和Bonjour是Apple Inc.在美国和其他国家/地区注册的商标。

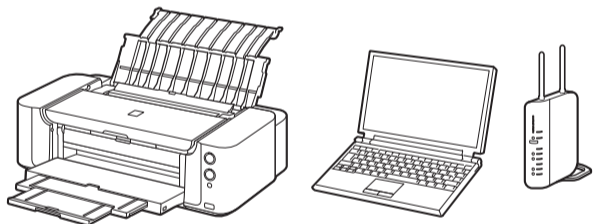
选择位置



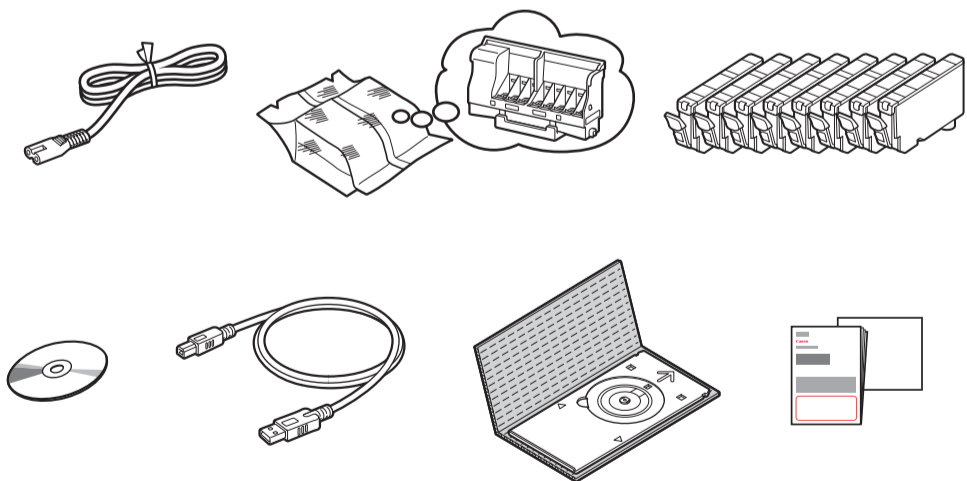
- 将打印机放置在平面上。
- 请勿在打印机前面放置物品。
- 要打开靠纸架和出纸托盘，请如图所示预留空间。

需要由两人搬运打印机。

要执行设置，将打印机放置于访问点*和计算机附近。
(* 使用无线LAN时需要进行此步骤)



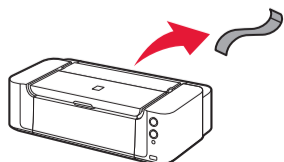
包含的物品



网络连接：
根据需要准备以太网电缆线或网络设备如路由器或访问点。

准备工作

取下胶带和保护材料。

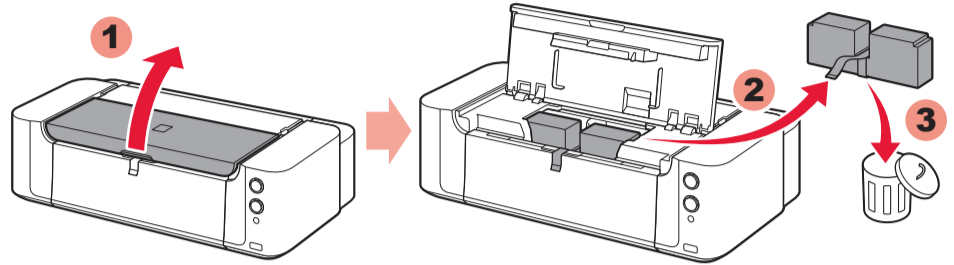


1

请勿让物品掉入打印机内部中。否则可能造成故障。

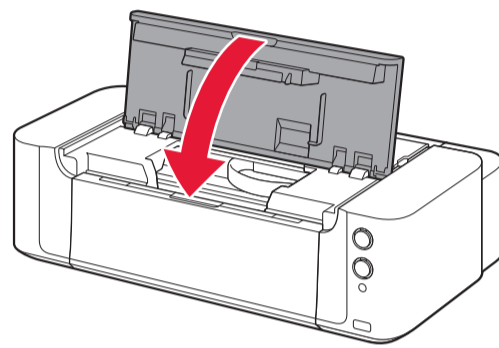


1



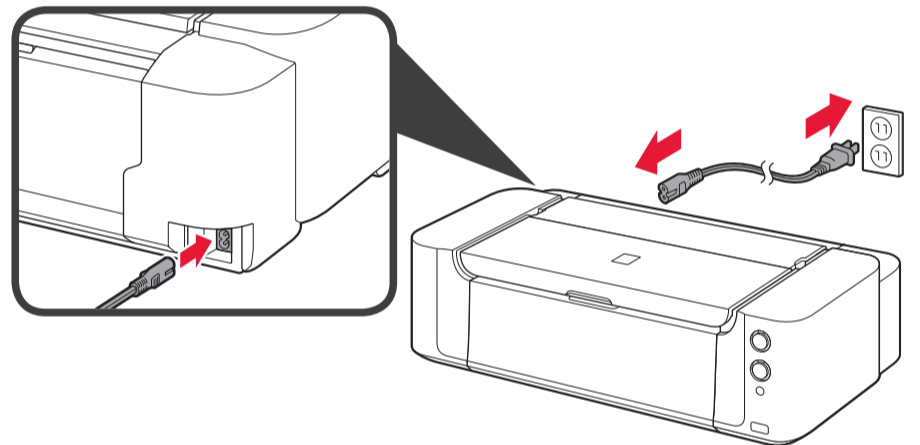
1 打开上盖，然后取下橙色胶带和保护材料。

2



2 关闭上盖。

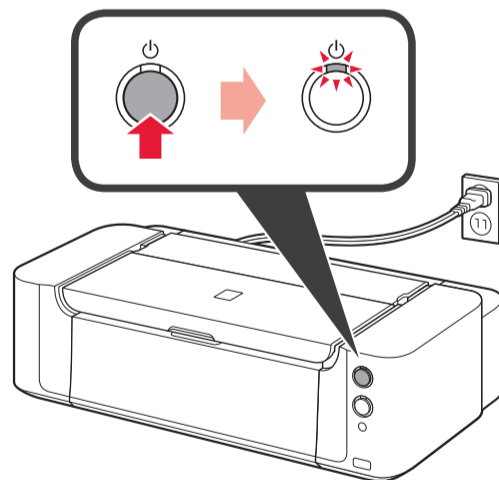
3



3 连接电源线。

请勿提前连接USB电缆线或以太网电缆线。

4

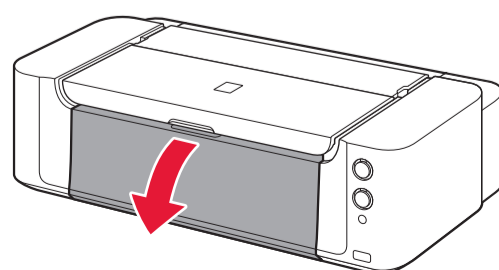


4 按电源按钮，然后确认电源指示灯亮起白色。

如果警告指示灯闪烁橙色，按电源按钮关闭打印机，然后从1开始重新操作。

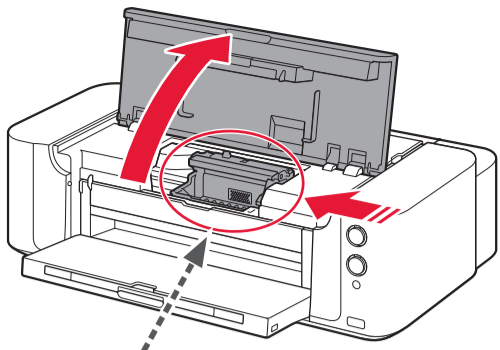
2

1



1 打开出纸托盘。

2

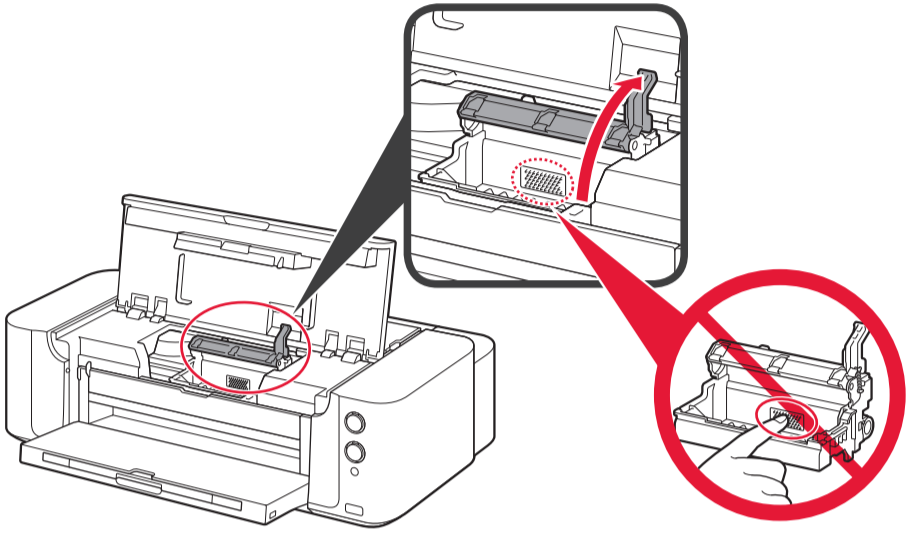


2 打开上盖。

打印头固定器

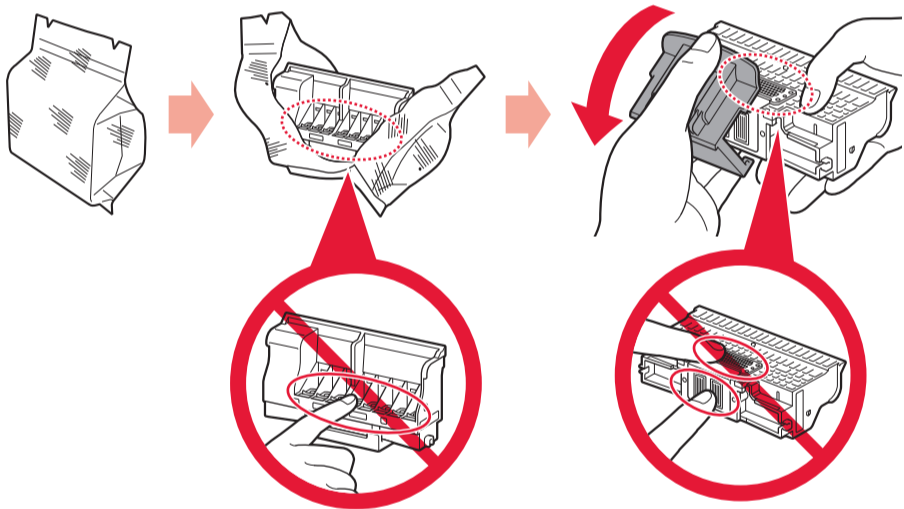
⊘ 移动停止前请勿触摸内部。

3



3 用力抬起打印头锁定杆直至其停止。
⊘ 请勿触摸！

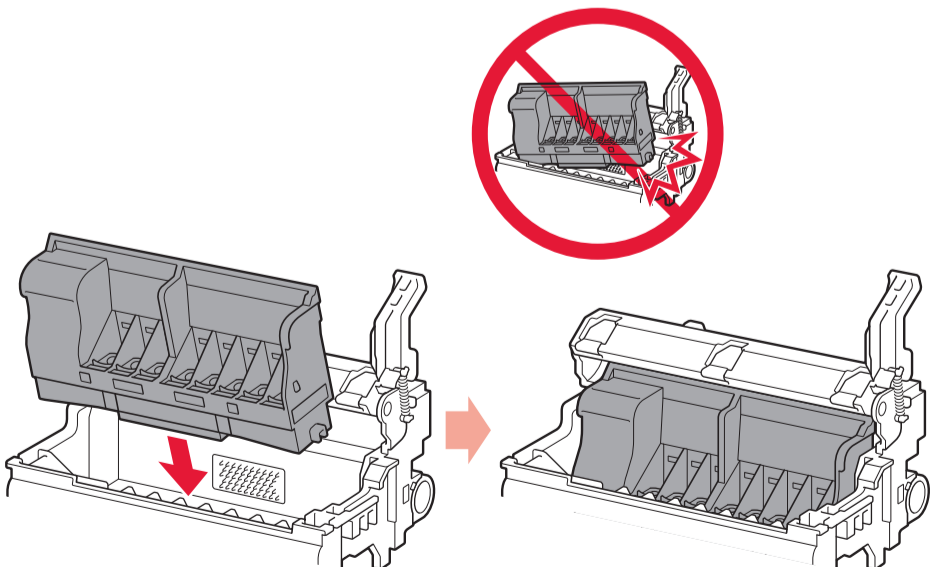
4



4 从银色包装袋中取出打印头，然后取下橙色保护盖。
⊘ 请勿触摸！

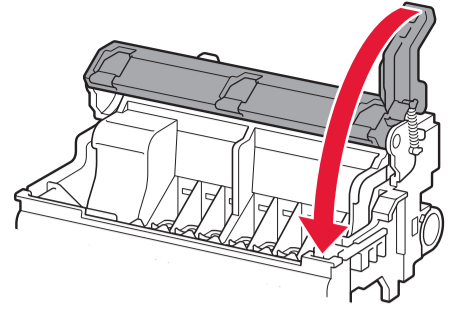
银色包装袋和保护盖内部可能会有少量透明或浅色墨水。这不影响打印质量。小心不要沾染墨水。

5



5 将打印头放置到合适位置。
⊘ 请勿敲击打印头固定器的侧面！

6

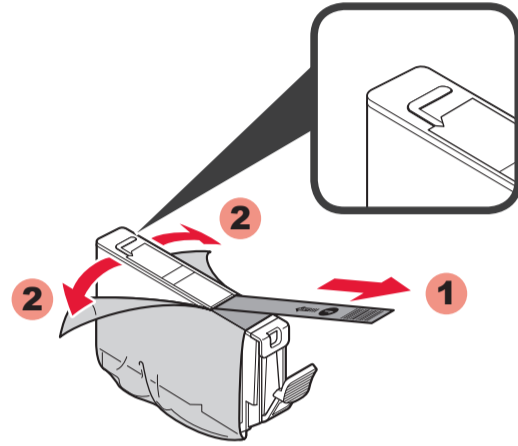


6 完全放下打印头锁定杆。

安装打印头后，如非必要请勿将其取下。

3

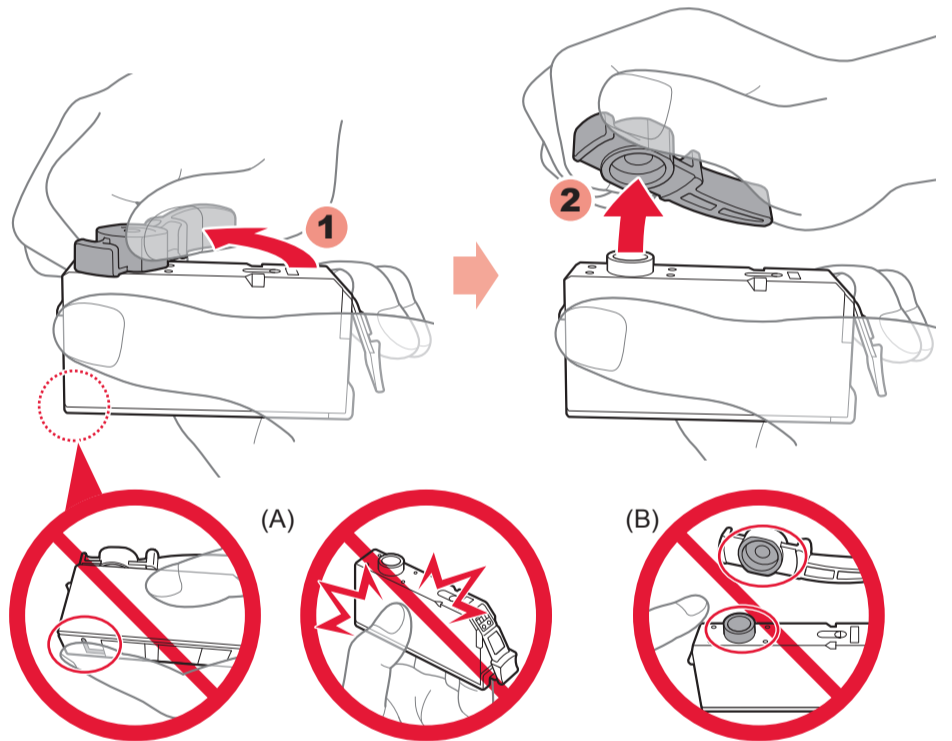
1



1 取下保护包装。

完全取下橙色胶带。

2

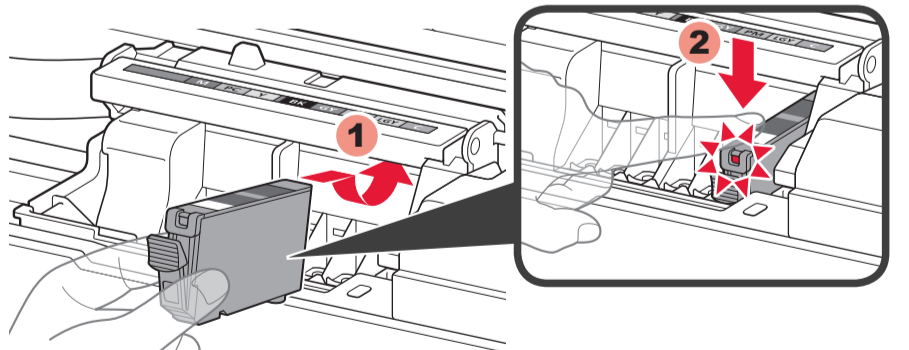


2 拧下橙色保护盖。

⊘ (A) L形槽堵塞时，请勿按压侧面。

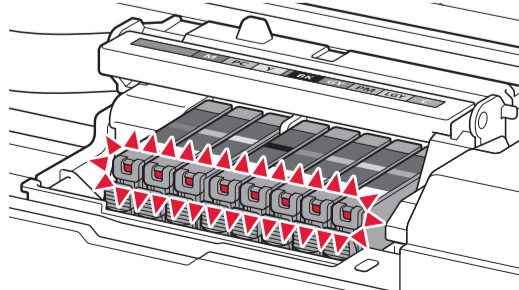
⊘ (B) 请勿触摸！

3



3 将墨水盒插入并向下推动至匹配颜色插槽。
确认墨水指示灯亮起，然后安装下一个墨水盒。

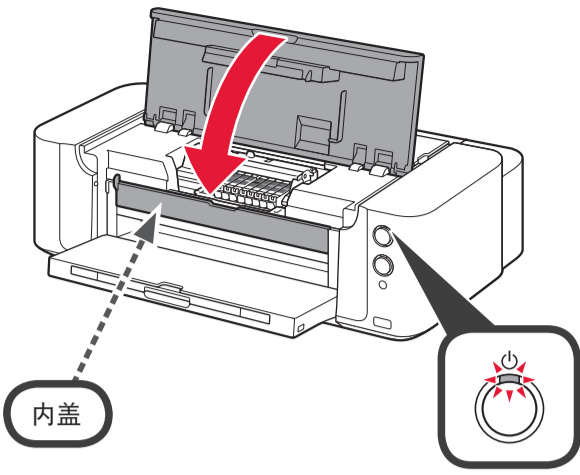
4



4 确认所有指示灯亮起。



5



5 确认已关闭内盖，然后关闭上盖。
等待大约2分钟直至电源指示灯闪烁并持续亮起白色，然后继续。

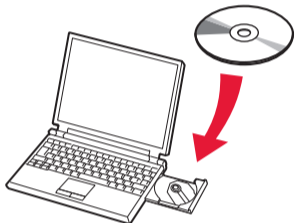
如果警告指示灯闪烁橙色，确认墨水盒已正确安装。

如果要从非PC设备打印，请参阅另一张说明：非PC设备打印设置以继续安装过程。

如果要从计算机打印，继续执行4。

4

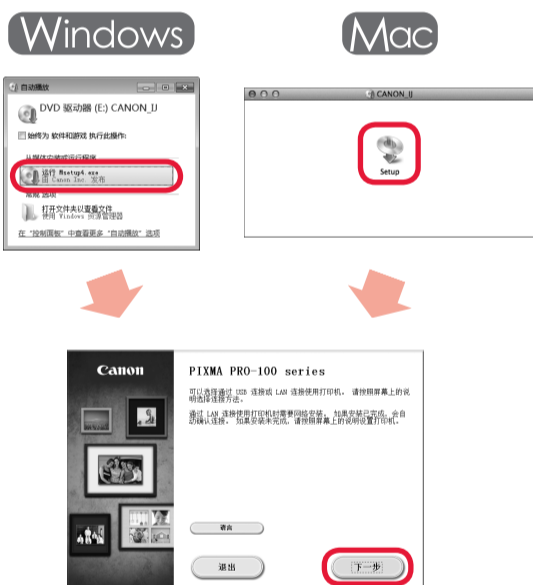
1



1 将光盘插入计算机。

如果USB电缆线已连接，请将其拔出。如果计算机显示信息，单击取消。

2



2 按照屏幕上的说明进行操作。

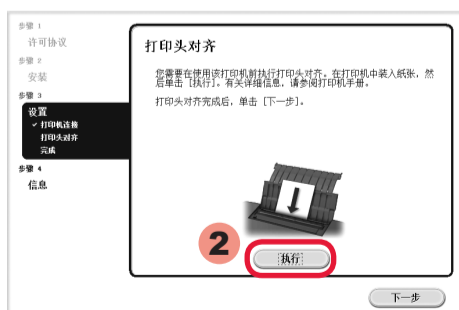
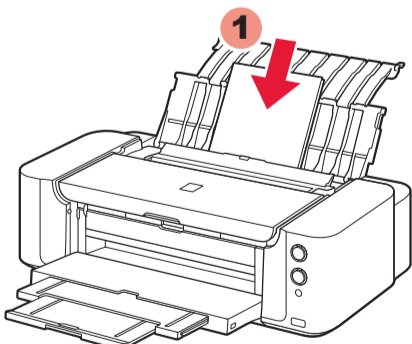
Windows
要选择语言，请单击语言。

如果光盘未自动运行：

Windows
双击计算机(我的电脑) > 光盘图标 > MSETUP4.EXE。

Mac
双击桌面上的光盘图标。

重要事项：打印头对齐



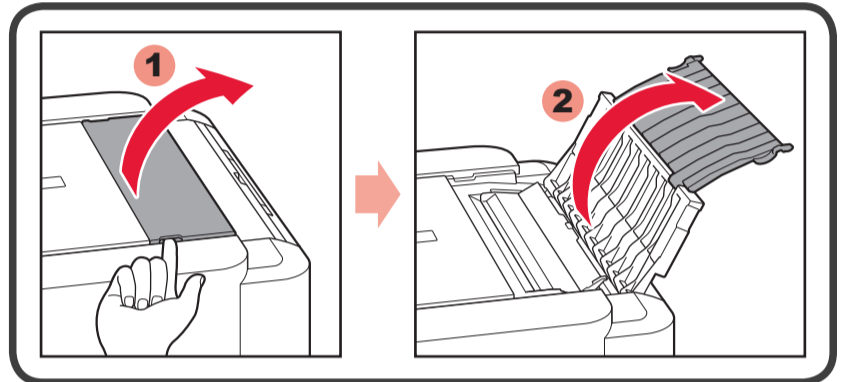
出现此屏幕时，在后端托盘中装入2张A4或Letter尺寸的普通纸并单击执行。

请按照计算机屏幕上的说明继续进行操作。

有关如何装入纸张的详细资料，请参阅5。

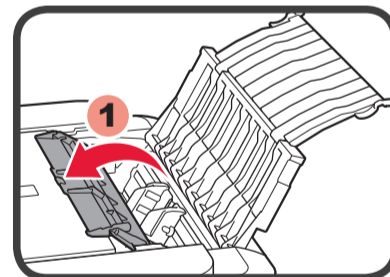
5

1



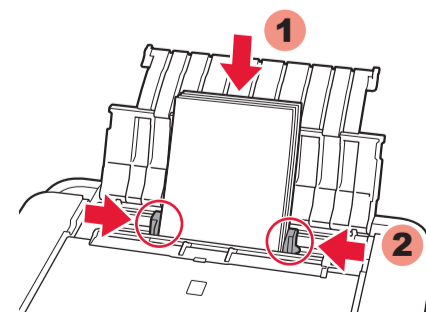
1 打开靠纸架。

2



2 打开进纸插槽盖板，然后移动纸张导片到两侧。

3



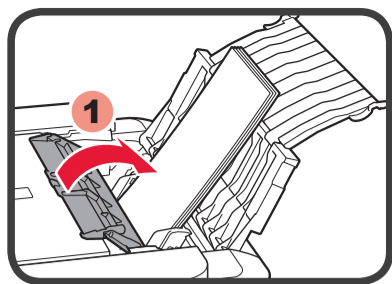
3 以打印面向上装入纸张，然后调整纸张导片以适合纸张宽度。

第二页图案打印完成时，打印头对齐完成。

第一页打印的部分图案模糊不清。

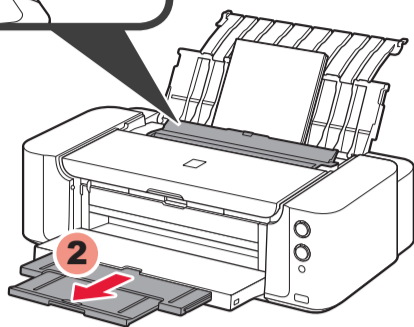
如果警告指示灯闪烁橙色，按恢复/取消按钮，然后单击下一步。安装完成后，请参阅电子手册以重新操作打印头对齐。

4



4 关闭进纸插槽盖板，然后拉出出纸托盘扩展架。

如果进纸插槽盖板未关闭，则打印开始时将出现错误。



阅读计算机上的电子手册



原产地：泰国

进口商：佳能(中国)有限公司

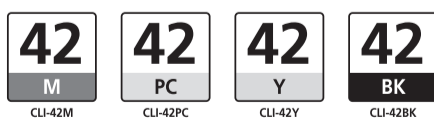
地址：北京市东城区金宝街89号金宝大厦15层

邮政编码：100005

修订日期：2012.07



兼容墨水盒



M: CLI-42M PC: CLI-42PC
 Y: CLI-42Y BK: CLI-42BK
 GY: CLI-42GY PM: CLI-42PM
 LGY: CLI-42LGY C: CLI-42C