



用户手册中内容如有更改,恕不另行通知。

JUT6.491.087



四川长虹电器股份有限公司

地址:四川省绵阳市高新区绵兴东路35号

全国统一特服热线: **4008-111-666**, 您仅需支付市话费

传真:(0816)2418730 邮编:621000

<http://www.changhong.com>

E-mail:service@changhong.com



CHANGHONG

前投影机

PDF260S

用户手册

数字长虹,百年未来

在使用电视机前,请仔细阅读本用户手册并妥善保管。

## 【安全及维护保养注意事项】

请按照本用户手册建议的所有警告、预防措施以及维护说明进行操作,以最大程度地延长设备的使用寿命。



警告- 切勿直视镜头。亮光可能会伤害您的眼睛。



警告- 为降低火灾或者触电危险,切勿将本产品暴露于雨淋或者潮湿环境。



警告- 请勿打开或者拆卸本产品,以免发生触电。



警告- 更换灯泡时,请等待设备冷却后再行操作,操作要按照全部更换说明进行。



警告- 本产品将自行检测其灯泡使用寿命。投影机显示警告消息时一定要更换灯泡。



警告- 更换灯模块(参见第 32 页)后,请在屏显示器“灯泡设定”菜单中重新设置“灯泡更新后设定”功能。



警告- 为避免损坏投影机,在关闭本产品之前请让冷却风扇运转若干分钟。



警告- 将投影机连接到计算机之前,请首先打开投影机电源。



警告- 在投影机工作过程中,不要使用镜头盖。



警告- 灯泡到达使用寿命时,灯泡可能无法点亮。如果出现这种情况,则只有更换了灯泡模块之后投影机方可恢复工作。更换灯泡时,请按照“更换灯泡”中的步骤进行操作。

- ※ 在清洁之前关闭投影机电源。
- ※ 使用蘸有温和洗涤剂的软布擦拭主机外壳。
- ※ 如果本产品长期不用,将电源插头从交流插座中拔下。
- ※ 不得(切勿)阻塞设备上用于通风的狭缝和开口。
- ※ 不得(切勿)使用擦洗剂、石蜡或者溶剂擦拭设备。
- ※ 切勿使用在如下条件:
  - 极端炎热、寒冷或者潮湿的环境。
  - 易受大量灰尘和泥土侵袭的区域。
  - 任何生成强磁场的设备附近。
  - 直受日晒。

# 目 录

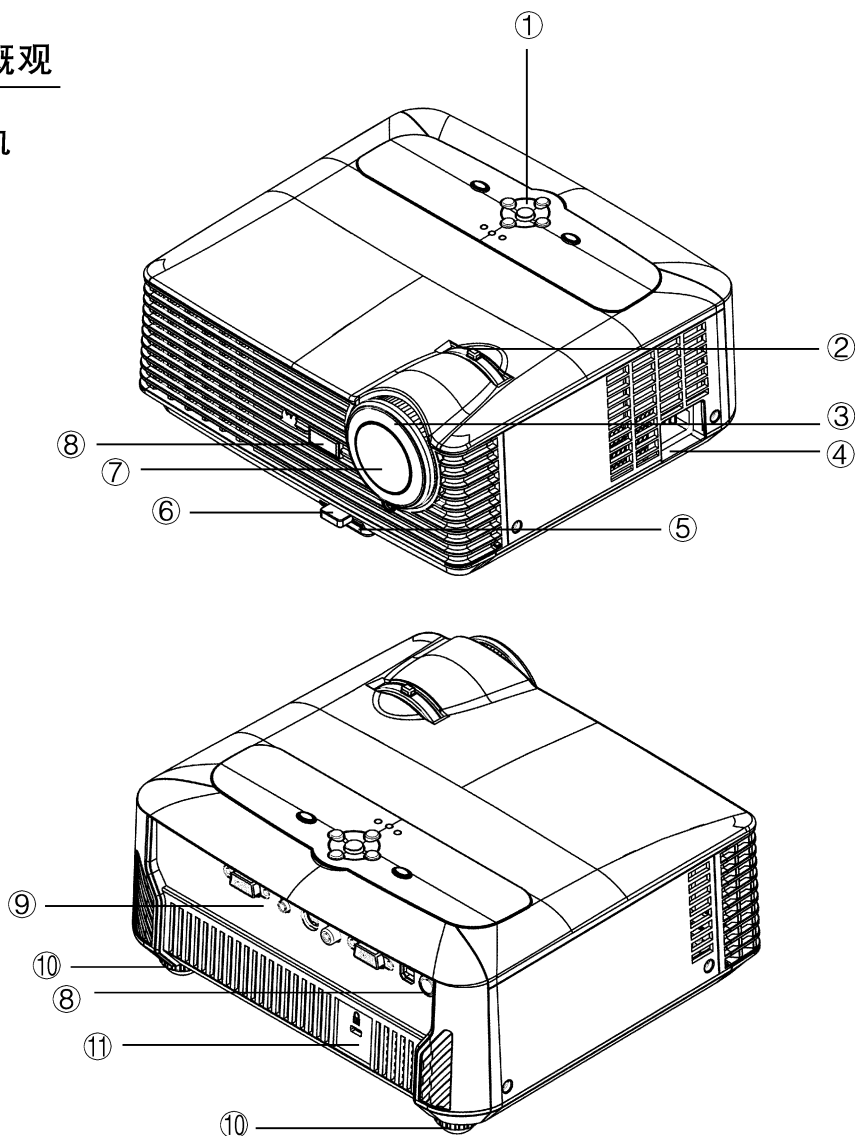
■ 简 介	
◆ 产品概观 .....	1
◆ 面板控制 .....	2
◆ 接线端口 .....	2
◆ 部件名称 .....	3
■ 安 装	
◆ 投影机接线 .....	4
◆ 打开/关闭投影机电源 .....	5
◆ 调整投影图像 .....	7
◆ 投影机的变焦/聚焦调整 .....	8
■ 用户控制	
◆ 面板控制和遥控 .....	9
◆ 屏显菜单 .....	11
◆ 语言 .....	12
◆ 图像-I .....	12
◆ 图像-II(计算机模式) .....	13
◆ 图像-II(视频模式) .....	14
◆ 音频 .....	15
◆ 投影设定 .....	15
◆ 灯泡设定 .....	17
■ 附录	
◆ 故障处理 .....	18
◆ 更换灯泡 .....	21
◆ 兼容模式 .....	22
◆ 吊顶安装 .....	23
■ 服务指南 .....	24

※本手册中的屏幕显示和图解可能与实际中的有少许不同,请以实物为准。

# 【简介】

## 产品概观

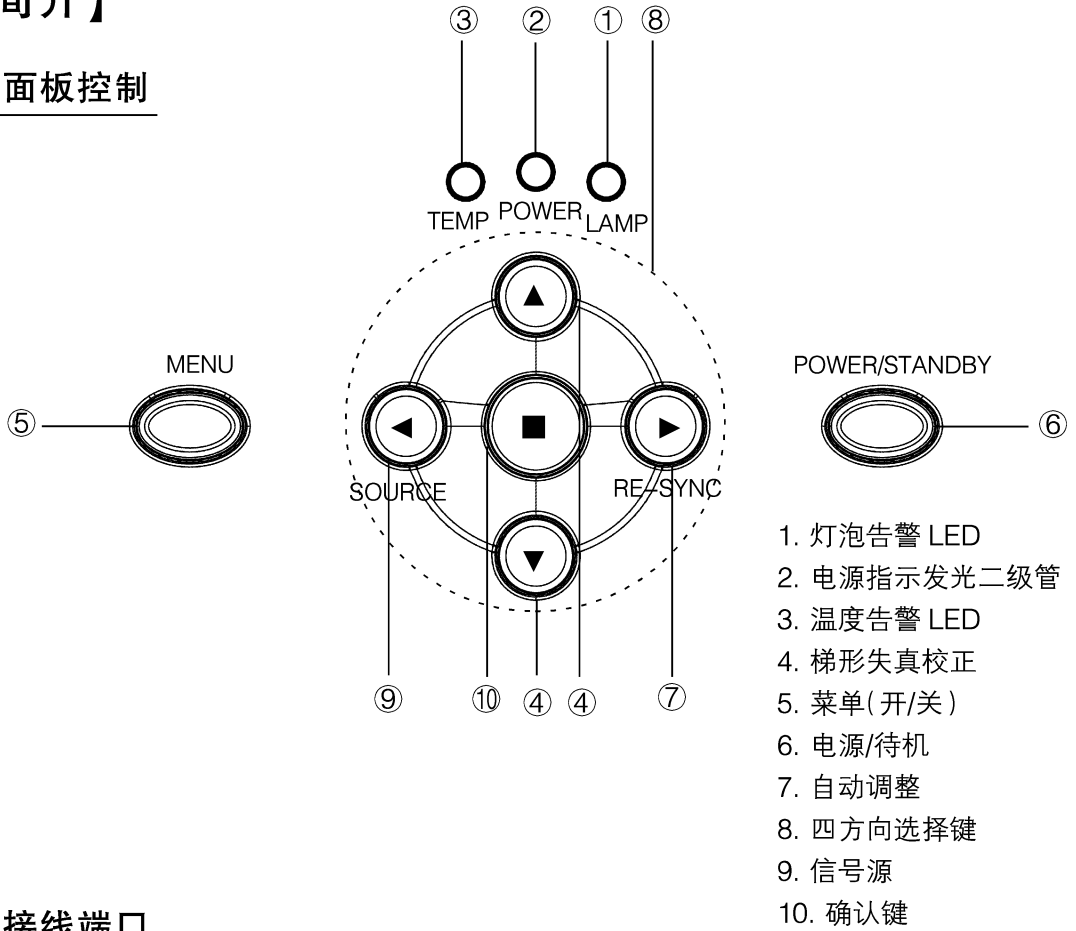
### 主机



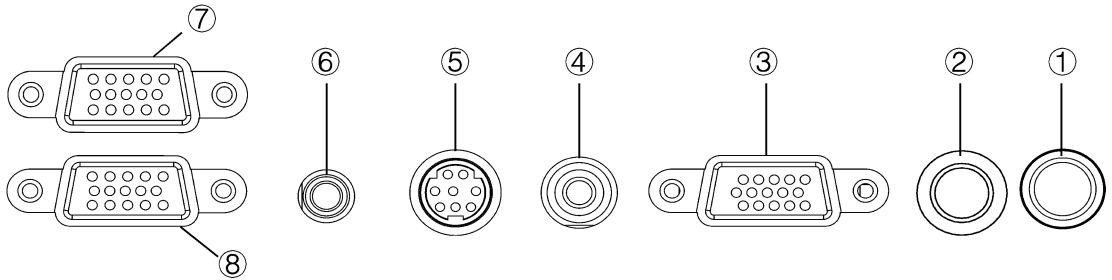
- |                       |           |
|-----------------------|-----------|
| 1. 控制面板               | 2. 缩放控制杆  |
| 3. 调焦环                | 4. 电源插槽   |
| 5. 升降器支脚              | 6. 升降支架按钮 |
| 7. 变焦镜头               | 8. 红外线接收器 |
| 9. 接线端口               | 10. 倾斜调整轮 |
| 11. Kensington™ 防盗锁端口 |           |

## 【简介】

### 面板控制



### 接线端口

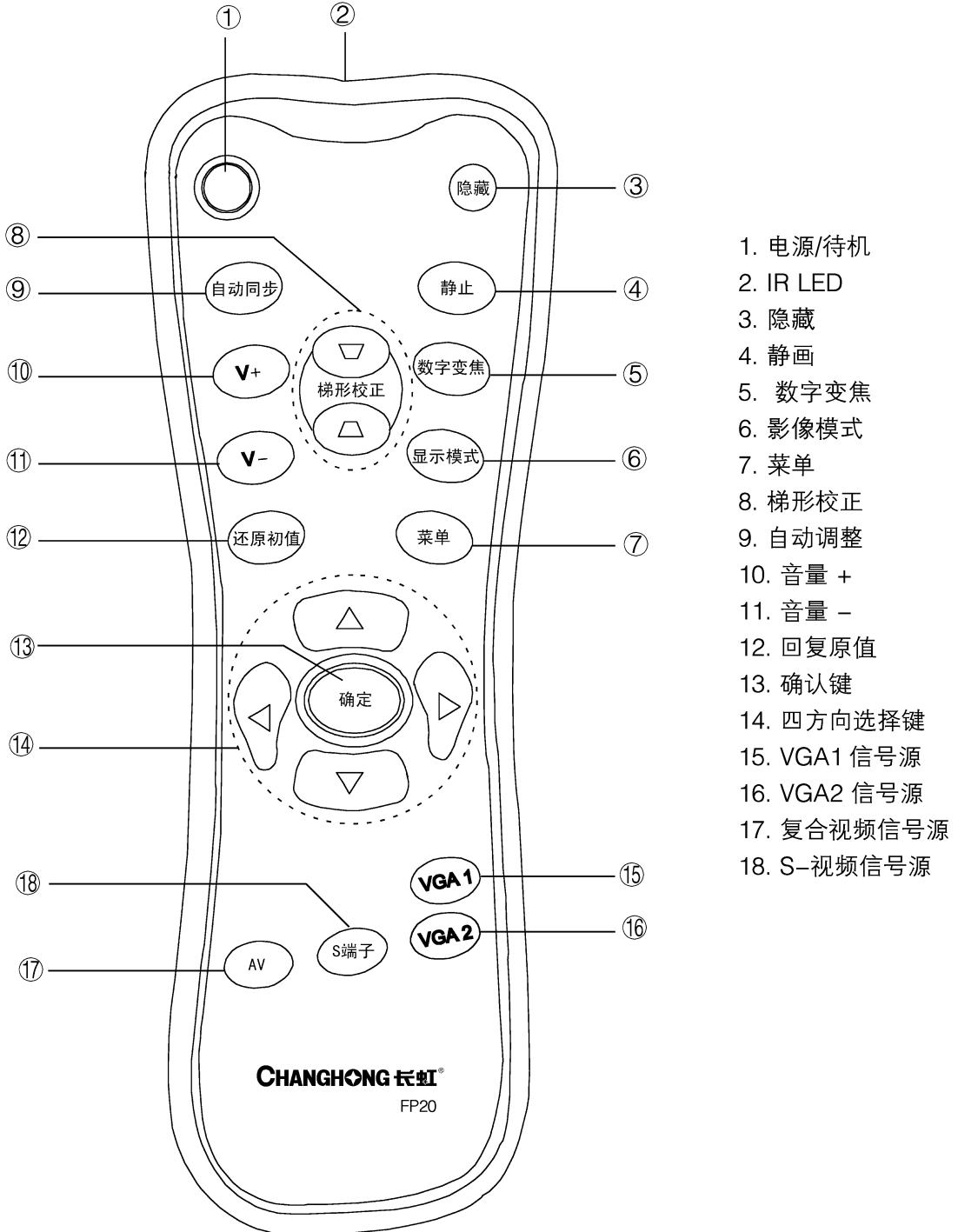


1. 红外线接收器
2. RS232 接口
3. 显示器输出连接器
4. 复合视频输入接口
5. S-视频输入接口
6. 音频输入连接器
7. PC 模拟信号/SCART RGB/HDTV/分量视频输入插口
8. PC 模拟信号/HDTV/分量视频输入插口

# 【简介】

## 部件名称

遥控器



# 【安装】

## 投影机接线



1. .... 电源线
2. .... VGA 电缆
3. .... 复合视频电缆
4. .... S-视频电缆 (可选附件)
5. .... 供 YPbPr 使用的 D-15 至 RCA 转接器 (选件)

※ 为确保投影机与计算机正常工作, 请对您的图形卡进行配置, 使其分辨率小于或者等于 1024x768。显示模式定时一定要与投影机兼容。请参阅第 22 页“兼容模式”一节。

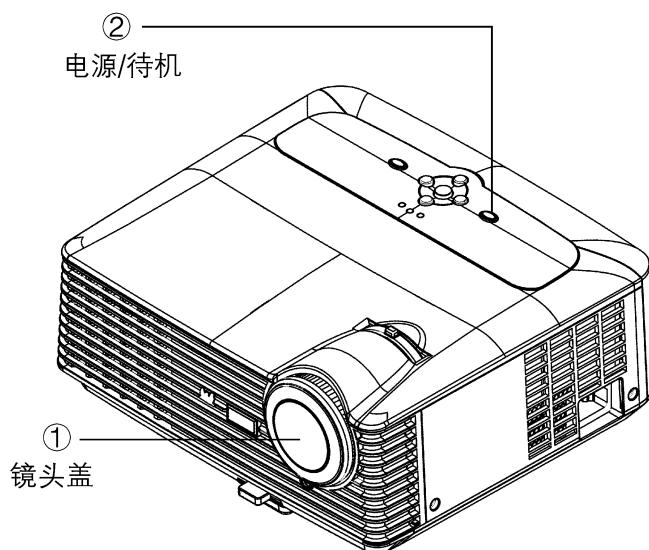
## 【安装】

### 打开/关闭投影机电源

打开投影机电源

1. 取下镜头盖①。
2. 确认电源线和信号电缆连接牢固。“电源发光二极管”将显示为闪烁的绿灯。
3. 按下控制面板上的②“电源/待机”按钮,然后“电源发光二极管”将变为绿色。第一次使用投影机时,你可以在启动屏幕显示后面的快速菜单中,选择你喜欢的语言格式。
4. 打开视频源(计算机、笔记本电脑、或视频播放器等等),投影机将自动检测视频源。

※ 如果同时连接多个视频源,请使用“控制面板”或“遥控器”上的“信号源”按钮进行切换。  
※ 先开投影机,再打开视频源。





## 【安装】

### 打开/关闭投影机电源

#### 关闭投影机电源

1. 按下“电源/待机”键来关掉投影仪的灯,你将会看到一个信息“**关闭灯泡电源 画面隐藏**”显示在投影仪的屏幕上。再按一次“电源/待机”键来确认,否则该信息将会再 5 秒钟后消失。请注意:如果按下的是▶键,那么投影仪将进入“画面隐藏”模式,不会显示任何图像。可以再按一次“电源/待机”,退出“画面隐藏”模式。
2. 散热风扇将连续运转大约 30 秒钟来完成散热周期,然后“电源发光二极管”将变为绿色。当“电源发光二极管”开始闪烁时,投影仪则已进入待机模式。  
如果您想再打开投影仪,则必须等到投影机完全冷却,并进入了待机模式。一旦它进入了待机模式,只需按一下“电源/待机”按钮即可重新启动投影仪。
3. 断开电源插座和投影机间的电源连接线。
4. 切勿在电源关闭程序完成之后立即打开投影机电源。

#### 报警指示器

- ※ 当“灯泡”指示器显示为纯红色光时,投影仪将自动关闭。请联系您本地的经销商或者维修中心。见第 19–20 页。
- ※ 当“温度”指示器显示了大约 60 秒钟的纯红色光时,它表示投影仪已经过热。此时投影机将自行关闭。正常情况下,投影机可被再次打开并进行演示。如果问题仍然存在,您就应该与本地的经销商或者维修中心联系。见第 19–20 页。
- ※ 当“温度”指示器闪烁了大约 5 秒钟的红色时,表示风扇故障。如果出现这种情况,请联系您本地的经销商或者维修中心。见第 19–20 页。

## 【安装】

### 调整投影图像

#### 调整投影机高度

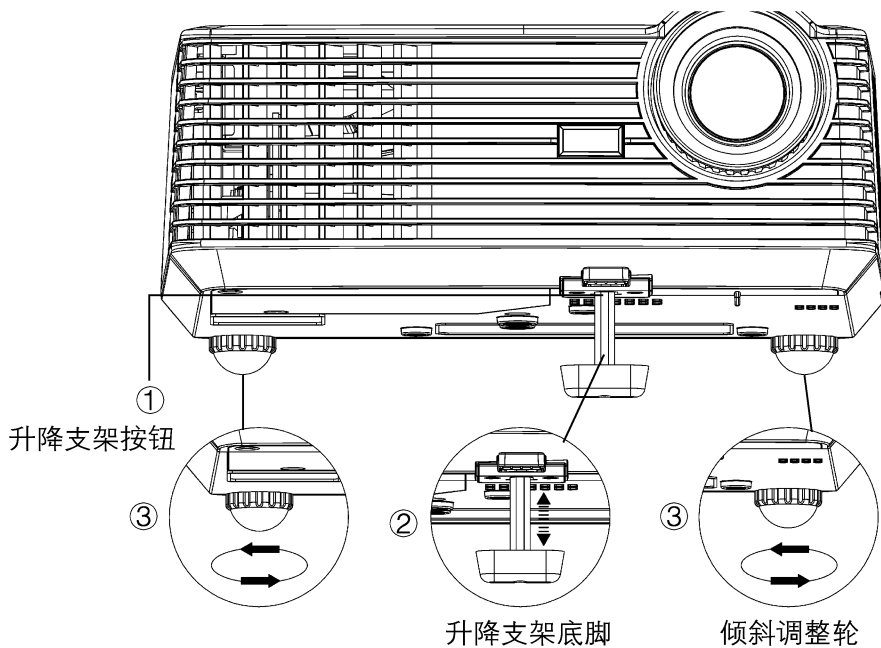
投影机配备有用于调整投影机高度的提升支架底脚。

要升高投影机：

1. 按下升降支架按钮①。
2. 将投影机升高到需要的显示角度②,然后松开该按钮将升降支架底脚锁定到位。
3. 使用③微调显示角度。

要降低投影机：

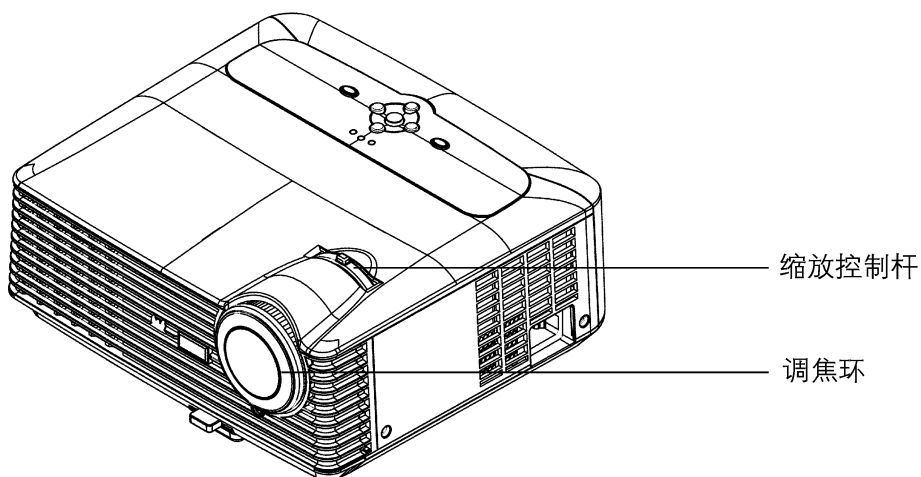
1. 按下升降支架按钮。
2. 降低投影机,然后松开该按钮将升降支架底脚锁定到位。
3. 使用③微调显示角度。



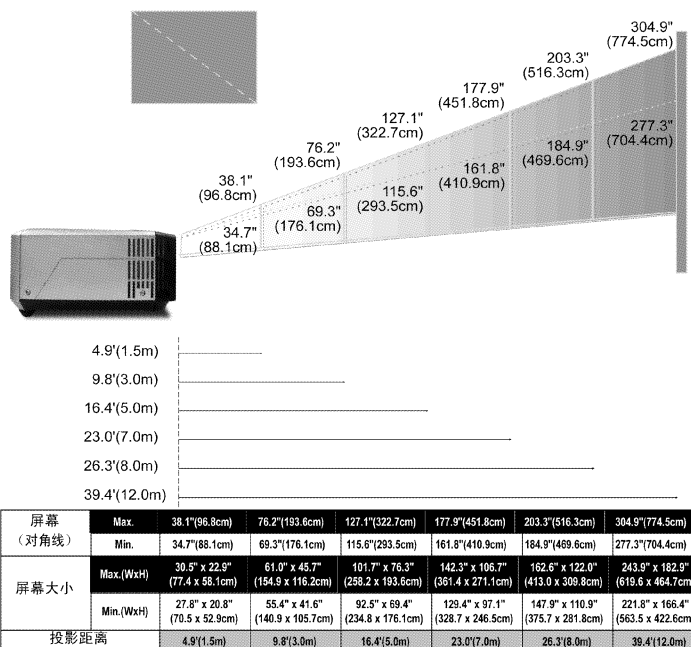
## 【安装】

### 投影机的变焦/聚焦调整

您可以旋转缩放控制杆,以实现放大或缩小。要将图像聚焦,旋转调焦环直到图像清晰。该投影机可手动推进,调焦范围是 4.9– 39.4 英尺 (1.5–12.0 米)。



### 调整投影图像尺寸



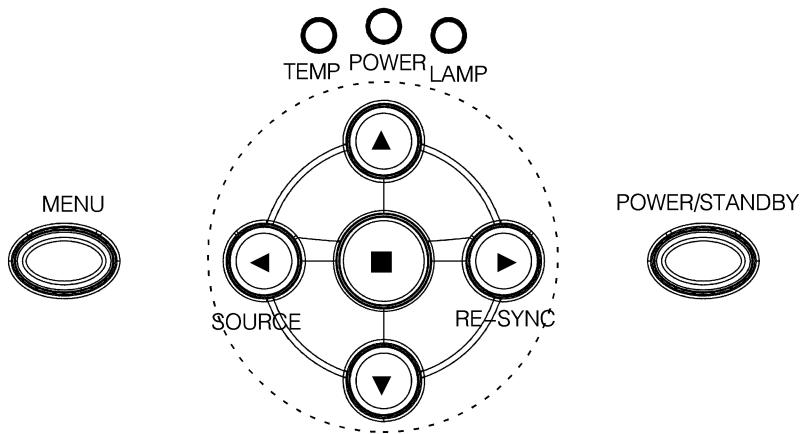
❖ 本图仅供用户参考。

## 【用户控制】

### 面板控制和遥控

您进行功能控制的方式有两种:遥控和面板控制。

#### 面板控制



#### 使用面板控制

##### 电源/待机

- ◆ 参阅第 5-6 页的"打开/关闭投影机电源"部分。

##### 信号源

- ◆ 按下"信号源"选择不同信号源。

##### 菜单

- ◆ 按下"菜单"打开在屏显示(OSD)菜单。要退出 OSD,请再次按下"菜单"按钮。

##### 梯形失真 ▲▼ / ▼▲

- ◆ 调整因为投影机俯仰所引起的图像失真。(垂直±15 度)

##### 四方向选择键

- ◆ 使用▲▼◀▶选择项目或进行选择调解。

##### 确认键

- ◆ 确认您所选择的项目。

##### 自动调整

- ◆ 自动将投影机与信号源进行同步。

## 【用户控制】

### 使用遥控

#### 电源/待机

- ◆ 参阅第 5-6 页的"打开/关闭投影机电源"部分。

#### 自动同步

- ◆ 自动将投影机与信号源进行同步。

#### 声音+ / - (V+ / V-)

- ◆ 增大/减小扬声器音量。

#### 还原初值

- ◆ 将调整和设置变为初始值。

#### 隐藏

- ◆ "隐藏"会立即使屏幕变黑。再按一下"隐藏"可以恢复 屏幕。

#### 梯形校正▲▼ / ▼▲

- ◆ 调整因为投影机俯仰所引起的图像失真。(垂直±15 度)

#### 静止

- ◆ 按"静止"按钮使屏幕图像静止。

#### 数字变焦

- ◆ 按下"D-Zoom"按钮可放大图像。

#### 显示模式

- ◆ 选择显示模式: PC、影片、游戏、sRGB 和定制。

#### 四方向选择键

- ◆ 使用▲▼◀▶选择项目或进行选择调解。

#### 确定键

- ◆ 确认您所选择的项目。

#### 菜单

- ◆ 按下"菜单"打开在屏显示(OSD)菜单。要退出 OSD,请再 次按下"菜单"按钮。

#### AV 键

- ◆ 按"AV"选择复合视频源。

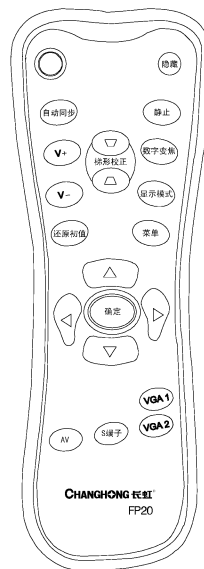
#### VGA 键

- ◆ 按下"VGA"选择 VGA 接口的输入。

#### S 端子

- ◆ 按下"S 端子"选择 S 端子接口的输入。

遥控



## 【用户控制】

### 屏显菜单

本投影机具有一个多语种屏显(OSD)菜单,据此可以调整图像并可更改多种设置。投影机将自动对视频源进行检测。

#### 操作方法

1. 要打开 OSD 菜单,按下遥控器或控制面板上的"菜单(MENU)"按钮即可。
2. 当显示 OSD 时,按下◀/▶键选择菜单。要在某个特定的页面上做出选择,按下▼/"确认键"键 进入子菜单即可。
3. 按▲/▼键选择所需项目,通过◀/▶键调整设置。
4. 在子菜单中选择下一个要调整的项目,并根据上述 3.调整。
5. 按"菜单(MENU)"按钮,屏幕将立即返回到主菜单。
6. 要退出 OSD,再次按下"菜单(MENU)"按钮即可。如果没有按任意键,投影仪会在 30 秒后自动关闭。



## 【用户控制】

### 语言

#### 语言

可以显示多语种 OSD 菜单。使用▲和▼选择所需要的语言。

按下"确认键"按钮确定选择。

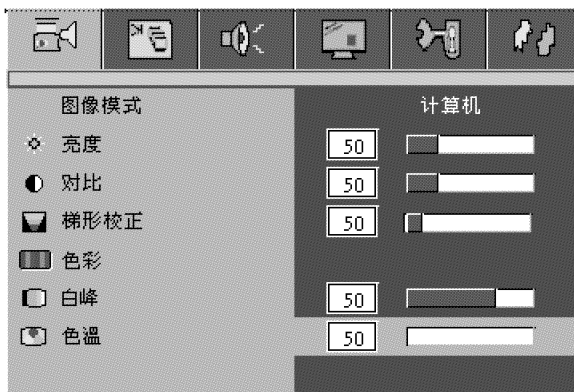


### 图像-I

#### 图像模式

有许多专为不同类型画面而优化的出厂预置。

- ◆ PC(计算机):用于电脑或笔记本电脑。
- ◆ Movie(影片):用于家庭影院。
- ◆ 游戏:用于游戏。
- ◆ sRGB:用于 PC 标准颜色。
- ◆ User(自定义):用于用户可调设置。



#### 亮度

调整图像亮度。

- ◆ 按◀减小图像亮度。
- ◆ 按▶增大图像亮度。

#### 对比

对比度控制图片最亮和最暗部分之间的区分程度。调整对比度 会变更图像中的黑白颜色比例。

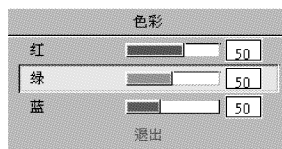
- ◆ 按◀减小对比度。
- ◆ 按▶增大对比度。

#### 梯型校正

调整因为投影机俯仰所引起的图像失真。(垂直±15 度)。

#### 色彩

按下"Enter(回车)"来调整红,绿,蓝三种颜色。



#### 白峰

使用白色电平峰值(白峰)控制来设置数字微镜装置芯片的白 色电平峰值(白峰)。

#### 色温

调整颜色温度。色温越高,屏幕看上去越冷;色温越低,屏幕看上去越暖。

## 【用户控制】

### 图像-II(计算机模式)

#### 时基

"时基"用于更改显示数据频率以匹配计算机显卡频率。若出现垂直抖动条,则使用本功能进行调整。

#### 相位

选择"相位"将同步显示信号定时与显卡定时。如果图像不稳或抖动,则使用相位跟踪功能修正。

#### 水平位置

◆ 按◀将图像左移。

◆ 按▶将图像右移。

#### 垂直位置

◆ 按◀将图像下移。

◆ 按▶将图像上移。


#### 灰度


可以让您选择微调的灰度系数表,以显示最佳的画面品质。

#### 图像比率

可以使用本功能选定需要的纵横比类型。

◆  4:3: 缩放输入源来适应 4:3 投影屏幕。

◆  16:9: 缩放输入源来适应 16:9 投影屏幕。

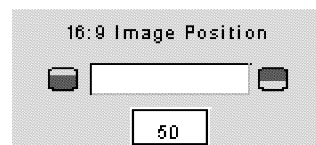
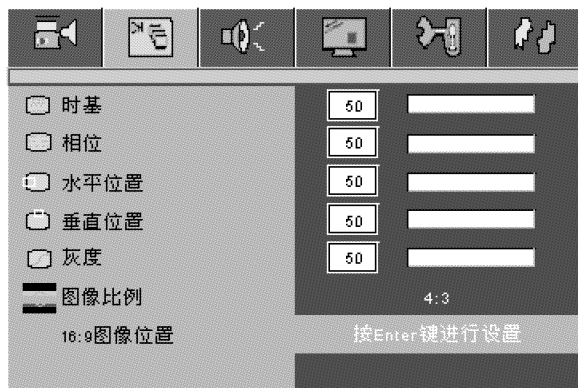
◆  窗口:当 4:3 的图像大于 16:9 的屏幕时,选择" Window(窗口)"模式,可以在不改变投影仪距离的情况下,调整屏幕上的图像。

#### 16:9 图像位置

当你选择外观比例为 16:9 时,调整图像位置向上或向下。

◆ 按◀将图像下移。

◆ 按▶将图像上移。



※ 16:9 图像位置:窗口模式下的图像位置也将相应移动。



## 【用户控制】

### 图像-II(视频模式)

#### 灰度

可以让您选择微调的灰度系数表，以显示最佳的画面品质。

#### 饱和度

饱和设置将视频图像从黑白调整为完全饱和的颜色。

- ◆ 按◀减小图像中的色彩比例。
- ◆ 按▶增大图像中的色彩比例。

#### 色彩

色度调整红绿色平衡。

- ◆ 按◀增大图像中的绿色比例。
- ◆ 按▶增大图像中的红色比例。




#### 鲜明度

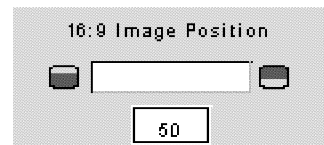
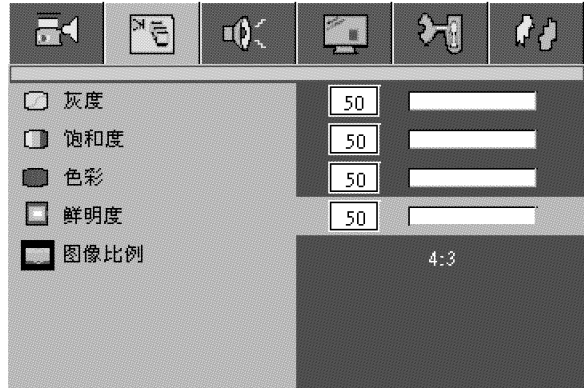
调整图像鲜明度。

- ◆ 按◀减小鲜明度。
- ◆ 按▶增大鲜明度。

#### 图像比率

可以使用本功能选定需要的纵横比类型。

- ◆  4:3: 缩放输入源来适应 4:3 投影屏幕。
- ◆  16:9: 缩放输入源来适应 16:9 投影屏幕。
- ◆  窗口: 当 4:3 的图像大于 16:9 的屏幕时,选择" Window(窗口)"模式,可以在不改变投影仪距离的情况下,调整屏幕上的图像。



## 【用户控制】

### 音频

#### 音量

- ◆ 按◀减小音量。
- ◆ 按▶增大音量。

#### 静音

- ◆ 选择左图标静音。
- ◆ 选择右图标取消静音。



### 投影设定

#### 菜单位置

选择显示屏上的菜单位置。

#### 投影方式

- ◆ 正投-桌面

出厂缺省设置。

- ◆ 背投-桌面

选择本功能后,投影机反转图像,这样即可在投影屏后面投影。

- ◆ 正投-吊装

选择本功能后,投影机将图像上下翻转,用于吊装式投影。

- ◆ 背投-吊装

选择本功能后,投影机同时上下翻转并反转图像。此时可以在投影屏后面进行吊装式投影。

#### 信号源

选择信号模式 RGB 或视频源。

#### 信号源锁定

当没有信号输入时决定关闭系统的时间间隔。当信号源锁打开时,它会搜索指定的连接端口。

#### 高海拔

选择“开”启用风扇高空模式,使风扇连续全速运转,从而为投影机提供正确的高空冷却。

#### 安全设置

A. 按下“Enter”来设置密码。(首次)

1. 密码长度可以为 4 位到 8 位,默认密码是“0000”。
2. 在输入密码时屏幕上将显示“\*”。
3. 使用▲▼◀▶键选择输入位,然后按“Enter”键确认选择。
4. 移动到OK,然后按下“Enter”键以最后确认。



## 【用户控制】

5. 在此屏幕,按下"Menu"键以直接跳到 **OK**,然后按"Enter" 键确认选择。(Menu 可用于在当前位置和 **OK** 之间切换。)

6. 如果输入错误,可转到 **DEL** 删除错误的位。(可以先按"Menu"键,然后按键。)

B. 按下"Enter"来设置安全保护。

◆ 安全模式:

■ 开:选择"开"可以在用户开启投影仪时要求进行安全验证。

■ 关:当用户开启投影仪时无需密码。

■ 定时器: 开启投影仪时显示可用时间。当剩余时间为 0 时,将显示超时消息,然后需按下"Menu"或"Enter"来选择输入密码。

◆ 时间设定:选择了定时器后,可以使用此功能。

◆ 更改密码:按下"Enter"来修改密码。

1. 输入旧密码。

2. 修改为新密码。

3. 请再次输入新密码以确认密码。

4. 密码长度可以为 4 位到 8 位,默认密码是"0000"。

5. 在输入密码时屏幕上将显示"\*"。

6. 使用 **▲▼◀▶** 键选择输入位,然后按"Enter"键确认选择。

7. 移动到 **OK**,然后按下"Enter"键以最后确认。

8. 在此屏幕,按下"Menu"键以便在当前位置、旧密码、新密码、确认密码和 **OK** 之间切换。.

9. 如果输入错误,可转到 **DEL** 删除错误的位。(可以先按"Menu"键,然后按键。)

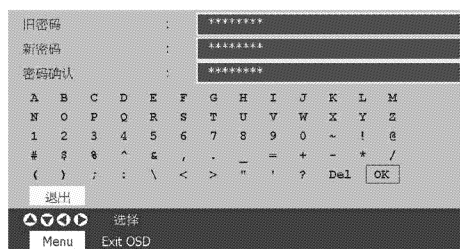
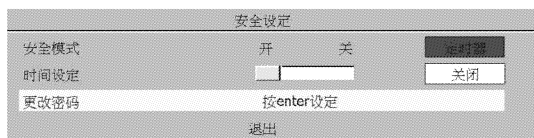
变焦

◆ 按下可缩小图像。

◆ 按下可放大投影屏幕上的图像。

恢复原值

选择"是"将所有菜单上的显示参数返回到出厂缺省设置。



## 【用户控制】

### 灯泡设定

#### 灯泡已用时间

显示投影灯的耗用时间(以小时计)。

#### 灯泡更新后设定

只有在更换了新灯泡之后方可对灯泡已用时间进行复位。

#### 灯泡使用寿命提示

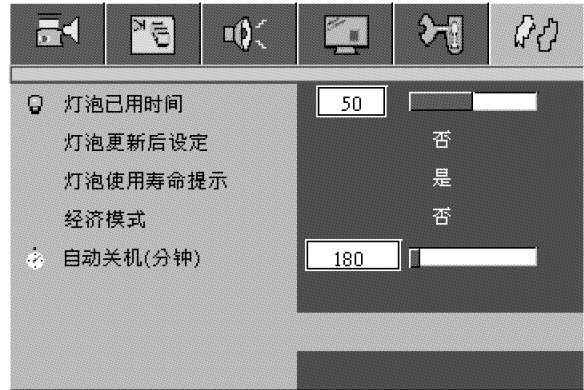
选择本功能在显示"更换灯泡"消息时显示或者隐藏告警消息。本消息将在灯泡寿命结束之前 30 个小时显示。请参阅 "更换灯泡"了解详情。

#### 经济模式

选择"开"使投影灯变暗,这将可以降低能耗和延长投影灯泡约 130%。选择"关"返回正常模式。

#### 自动关机(分钟)

设置没有信号输入多长时间后系统关机。(分钟)



## 【附录】

### 故障处理

投影机出现故障时请参阅下文。若问题无法解决,请与当地经销商或维修中心联系。

**故障: 屏幕无图像。**

- ◆ 确认所有电缆和电源接线均按照"安装"部分所述正确并牢固地连接。
- ◆ 确认接头插针没有弯曲或者折断。
- ◆ 检查投影灯泡是否牢固安装。请参阅"更换灯泡"部分。
- ◆ 确认已经取下了镜头盖并且投影机已经打开。
- ◆ 确认"隐藏"特征没有激活。

**故障: 图像残缺、滚动或者显示不正确。**

- ◆ 按下遥控器或者控制面板上的"Re-sync 自动调整"按钮。
- ◆ 如果使用的是 PC:

对 Windows 3.x:

1. 在 Windows 的"程序管理器"中,单击"主群组"的 "Windows 设置"图标。
2. 确认显示分辨率设置低于或者等于 1024×768。

对 Windows95、98、2000、XP:

1. 打开"我的电脑"图标、"控制面板"文件夹,然后双击 "显示"图标。
2. 选择"设置"选项卡。
3. 在"屏幕区域"处可以找到分辨率设置。核对分辨率设置 是否低于或者等于 1024×768。  
如果投影机仍然无法显示整幅图像,那么还需要更改所使用的监视器显示。参阅如下步骤。
4. 核对监视器显示的分辨率设置是否低于或等于 1024×768。
5. 选择"监视器"选项卡下面的"更改"按钮。
6. 单击"显示所有设备"。然后在"厂商"框内选择"标准监视器类型";在"模式"框内选择需要的分辨率模式。

- ◆ 如果使用的是笔记本电脑:
  1. 您需要首先按照上面的步骤设置计算机的分辨率。
  2. 按相应按钮以切换输出设置。例如:[Fn]+[F4]

Compaq=>	[Fn]+[F4]	Hewlett	[Fn]+[F4]
Dell =>	[Fn]+[F8]	Packard =>	[Fn]+[F4]
Gateway=>	[Fn]+[F4]	NEC=>	[Fn]+[F3]
IBM=>	[Fn]+[F7]	Toshiba =>	[Fn]+[F5]
Mac Apple:			
System Preference (系统参数)-->Display (显示)-->Arrangement (排列)-->Mirror display (镜像显示)			

- ◆ 如果在更改分辨率的过程中遇到困难,或者监视器静画,则重新启动所有的设备和投影机。

**故障: 笔记本电脑或者 Notebook 笔记本电脑不显示演示文档。**

## 【附录】

### 故障处理

◆ 如果使用的是笔记本电脑：

某些笔记本电脑在使用第二个显示设备时会禁用计算机自身的显示器。其重新启用方式各不相同。详细信息请参阅计算机的文档。

**故障：图像不稳定或者抖动。**

- ◆ 使用"相位"对其进行校正。
- ◆ 从计算机上更改监视器颜色。

**故障：图像上有竖直的抖动条。**

- ◆ 使用"时基"进行调整。
- ◆ 检查并且重新配置显卡的显示模式,使其与本产品兼容。

**故障：图像焦点没对准。**

- ◆ 调整投影机镜头上的调焦环。
- ◆ 确认投影屏与投影机之间的距离介于要求的距离 4.9 英尺 (1.5 米)~ 39.4 英尺(12.0 米)之间。

**故障：显示 16:9 DVD 时超出屏幕范围。**

投影机自身将自动检测 16:9DVD,并按照缺省的 4:3 设置将宽高比 调整到(通过数字转换)全屏幕。

如果投影机仍然超出范围,则还需要按照如下步骤调整宽高比：

- ◆ 如果正在播放 16:9DVD,则在 DVD 播放机上将纵横比类型选择为 4:3。
- ◆ 如果在 DVD 播放机上无法将纵横比类型选择为 4:3,则在投影机的屏显(OSD)功能上为屏幕选择 4:3。

**故障：图像反转。**

- ◆ 从 OSD 中选择"投影设定->投影方式",并调整投影方式。

**故障：灯泡烧坏或者发出喀啦声。**

◆ 灯泡到达使用寿命时,灯泡可能无法点亮。如果出现这种情况,则只有更换了灯泡模块之后投影机方可恢复操作。更换灯泡时,请按照更换灯泡中的步骤进行操作。

**故障：LED 点亮信息。**

信息	电源 LED 绿色	温度 LED	灯泡 LED
待机状态 (输入电源线)	闪亮	○	○
主灯点亮	☀	○	○
电源开关	☀	○	○
电源关闭	☀	○	○
错误(主灯故障)	○	○	☀
错误(热故障)	☀	☀	○
错误(风扇锁故障)	○	闪亮	○
错误(温度过高)	○	☀	○
错误(主灯毁坏)	○	○	☀

## 【附录】

### 故障处理

故障: 信息提示符。

◆ 风扇锁故障:

散热风扇停止运转,  
灯泡将自动关闭

◆ 温度过高:

温度异常,  
灯泡将自动关闭

◆ 更换灯泡:

灯泡在满负荷工作下寿命已接近结束,  
建议立即更换灯泡!

◆ 密码错误:

密码不正确  
请再试一次

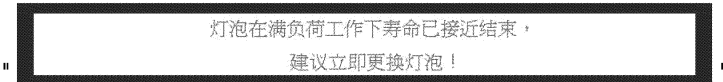
◆ 已过使用时数:

已过使用时数, 请联络您的经销商

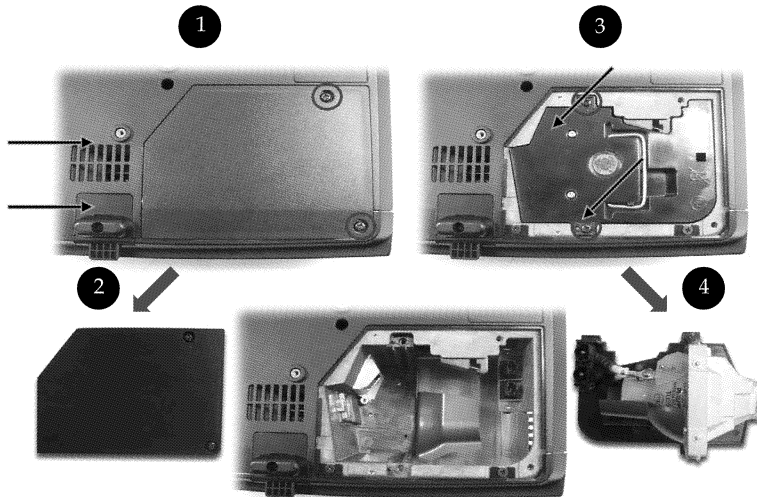
## 【附录】

### 更换灯泡

投影机将自行检测灯泡寿命。如果灯泡即将到达使用期限,则屏幕上将显示如下告警消息:



当您看到这条信息时,请联络您当地的转售商以尽快更换灯管。  
在更换灯泡之前投影机一定要至少冷却 30 分钟。



#### 灯泡更换步骤:

- 1.按电源开关,将放映机关闭。
- 2.将投影机冷却至少 30 分钟。
- 3.拔下电源线。
- 4.用螺丝刀拧下灯泡盖板上的螺钉。①
- 5.推开并卸下护盖。②
- 6.拧下灯泡模块上的 2 个螺钉。③
- 7.抽出灯泡模块。④

以相反的顺序执行上述步骤更换灯泡模块。

※ 灯泡室高温! 待其冷却之后再更换灯泡!

※ 为降低人身伤害危险请避免灯泡模块坠落或者触摸灯泡。灯泡如果坠落可能会被摔碎并导致伤害。



## 【附录】

### 兼容模式

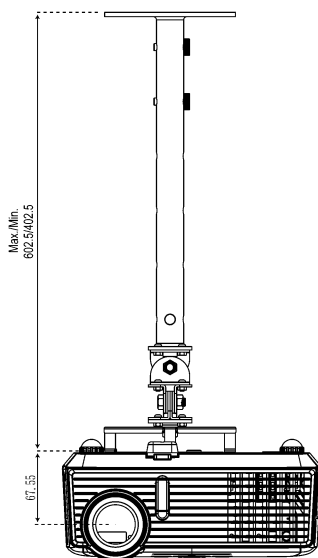
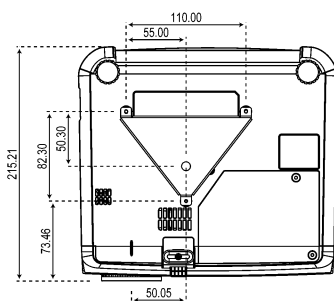
Mode	Resolution	(ANALOG)	
		V.Frequency (Hz)	H.Frequency (kHz)
VESA VGA	640 x 350	70	31.5
VESA VGA	640 x 350	85	37.9
VESA VGA	640 x 400	85	37.9
VESA VGA	640 x 480	60	31.5
VESA VGA	640 x 480	72	37.9
VESA VGA	640 x 480	75	37.5
VESA VGA	640 x 480	85	43.3
VESA VGA	720 x 400	70	31.5
VESA VGA	720 x 400	85	37.9
VESA SVGA	800 x 600	56	35.2
VESA SVGA	800 x 600	60	37.9
VESA SVGA	800 x 600	72	48.1
VESA SVGA	800 x 600	75	46.9
VESA SVGA	800 x 600	85	53.7
* VESA XGA	1024 x 768	60	48.4
* VESA XGA	1024 x 768	70	56.5
* VESA XGA	1024 x 768	75	60.0
* VESA XGA	1024 x 768	85	68.7
* VESA SXGA	1152 x 864	70	63.8
* VESA SXGA	1152 x 864	75	67.5
* VESA SXGA	1280 x 1024	60	63.98
* VESA SXGA	1280 x 960	60	60.0
MAC LC 13"	640 x 480	66.66	34.98
MAC II 13"	640 x 480	66.68	35
MAC 16"	832 x 624	74.55	49.725
* MAC 19"	1024 x 768	75	60.24
* MAC	1152 x 870	75.06	68.68
MAC G4	640 x 480	60	31.35
* i MAC DV	1024 x 768	75	60
* i MAC DV	1152 x 870	75	68.49

- 1.>"\*"压缩计算机图像。
- 2.> Digital(数字)项支持 DVI-D 接口。

## 【附录】

### 吊顶安装

1. 为防止损坏投影机, 请使用吊装套件进行安装。
2. 如果希望使用第三方吊装套件, 请确保将投影机固定到吊架上时使用的螺丝满足下列规格:
  - ◆ 螺丝类型: M2.6
  - ◆ 螺丝最大长度: 10 mm
  - ◆ 最小螺杆长度: 8 mm



- ※ 请注意, 因安装不当而导致的损坏不在保修范围之内。
- ※ > 如果您从其它公司购买吊装架, 请确保投影仪的底盖与天花板之间至少有 10cm 的距离。
- ※ > 不要将投影仪安装在空调和散热器附近, 避免直接触到投影仪, 从而造成跌落。

## 【服务指南】

### 保修须知：

购机发票是您享受售后服务权利的依据,请务必妥善保管。如果本产品在使用中出现故障,请拨打长虹全国统一特服热线与产品服务中心联系,并请监督维修服务人员如实填写“服务登记表”。本公司产品售后服务按国家“新三包”规定执行。

若是自行拆卸、使用不当或不可抗力等原因引起的故障或损坏,均不在免费保修范围内。

切忌将您的机器交给无维修能力的单位或任何个人维修(特别是在保修期内),以免发生纠纷给您带来不必要的烦恼。

**全国统一特服热线：4008-111-666，您仅需支付市话费**

总部服务投诉机构：四川长虹电器股份有限公司营销管理本部产品服务中心

### 郑重提示：

为使阁下的消费权益受到合法保护，请在购机后及时登录 [www.changhong.com](http://www.changhong.com) 进行产品注册(可能您的销售商已替您注册,请务必核实)。谢谢!

## 服务登记表

用户姓名		住 址		邮政编码	
机 型		机 号		出厂日期	
购机日期		购机商店		发 票 号	
一次服务单位			二次服务单位		
故 障 现 象			故 障 现 象		
处理结果(更换器件位号、名称、型号)			处理结果(更换器件位号、名称、型号)		
服务人员签字：	年 月 日		服务人员签字：	年 月 日	