

使用手册

P310C 和 *P310F*



手册编号：980261-061

修订本 D

© 2003 Zebra Technologies Corporation

前言

本手册介绍了Zebra技术公司制造的Zebra P310系列卡片打印机的安装和使用。

设备部件退回许可证

为进行保修期之内或之外的修理而向Zebra技术公司退回任何设备前，请与修理部门联络以取得退回设备部件的许可证(RMA)编号。有关设备应以原包装妥，并在包装外部清晰地标明 RMA 编号。

美国及拉丁美洲地区：
Zebra Technologies Corporation
Card Imaging Division
1001 Flynn Road
Camarillo, CA. 93012-8706. USA (美国)
电话：+1 (805) 579 1800
传真：+1 (805) 579 1808
Toll Free in US: (800) 452-4056

欧洲、亚洲及太平洋地区：
Zebra Technologies Corporation
Card Imaging Division
Zone Industrielle, Rue d'Amsterdam
44370 Varades, France (法国)
电话：+33 (0) 240 097 070
传真：+33 (0) 240 834 745

版权说明

本手册所包含内容的所有权属于Zebra技术公司所有。Zebra技术公司拥有本手册及其全部内容的版权，并且不允许任何人在未得到Zebra公司的书面许可前全文或部分地复制本文件。我们付出了一切努力，以便使本手册在其出版之日所包含的内容符合当今所使用的表达方式。本手册不确保完全无误或不确保有关规格完全准确。在任何时候Zebra公司均对本手册拥有修改权，以改进其产品。

商标

P310 为使用标志而 Zebra 则为 Zebra 技术公司的注册商标。Windows 和 MS.DOS 为 Microsoft 公司的注册商标。所有其他商标或注册商标均为其持有人的标志。

担保必读

打印机:所有 Zebra 卡式打印机在购买之日起十二个月内可对材质或工艺上出现的问题进行担保。保证期依购买或送货单据的日期而确定。如果设备被改装、不适当的安装或使用、因意外或疏忽而被损害,设备的任何部件被使用者不适当安装或取代,则上述担保无效。

注意: 返还的产品必须装在装运箱中,并依原来或类似的方法进行包装。如果设备没有按上述方法进行包装,或明显是因运输造成的损害,则不能接受所担保的服务。在美国大陆境内的客户退还设备的地面交通费由 Zebra 支付。否则,由 Zebra 支付至最近机场的运费 (CPT),由客户承担关税、税收及自机场至目的地运费。如果 Zebra 确认所退还进行保修或替换的产品不存在上述阐明的问题,则由客户承担所有处理和运输费用。

打印机头:由于打印机头是正常操作的一部分,所以原装打印机头的担保期为 12 个月。担保期自购买日开始生效。为了取得担保,打印机头应返还工厂或授权的服务中心。客户无需为了获取担保资格而购买 Zebra 的供应品(介质和/或色带)。但是,如果由于使用其他生产商的供应品而导致打印机头出现问题并由此提出保修,使用者应承担 Zebra 为修理此问题而支付的劳力和材料费;如果打印机头是有形的损坏,或由于没有依据用户指南中列出的预防维护方法进行维护而导致热打印机头出现故障,则不在担保范围内。

零部件:自购买之日起 90 天之内,保证对所有的零部件、维修工具、备选工具和附件在材料和工艺上出现的问题免费进行保修(另有规定除外)。如果上述零部件被改装、不适当安装或使用、或因意外或疏忽造成的损害,不在此担保范围内。

相符性声明



欧洲管理规定		标准依据	
89/336/EEC 经92/31/EEC和 93/68/EEC修改	EMC 规定	EN 55022-B	RF 发射频率
	EMC 规定	EN 500082-1, 1992	抗电磁干扰
经73/23/EEC 93/68/EEC修改	Low voltage 规定	EN 60950	产品安全



机型: P310 型符以下规定:

FCC 第 15 章, A 节, 15.107(A)项及 15.109(a)项 A 级数字仪。

补充内容:

该数字仪符合 FCC 条例第 15 章的规定。运行中可满足以下两项条件:(1) 该数字仪不会引起有害干扰,并 (2) 该数字仪能够承应所接收到的所有干扰,其中包括可能引起不适当运行的干扰。

提示:

该设备经测试验证需符合 FCC 条例第 15 章 A 级数字仪的限制规定。这些规定为该设备在商业性场合的运转提供了有关有害干扰的合理防护。该设备能产生、利用和发送射频能量。如果安装和使用在与规定不符的情况下,会对无线电通讯产生干扰。在居民居住区域使用该设备有可能引起有害干扰,在这种情况下使用者需设法自行排除这些干扰。

加拿大工业产品说明

该数字仪符合加拿大工业生产标准 ICS - 003 的 A 级要求。

引言

感谢各位选用 Zebra P310 型塑料卡片打印机

这种打印机可理想地印制身份证、出入证、参观证、促销卡、行李卡、胸牌和标签等卡片。

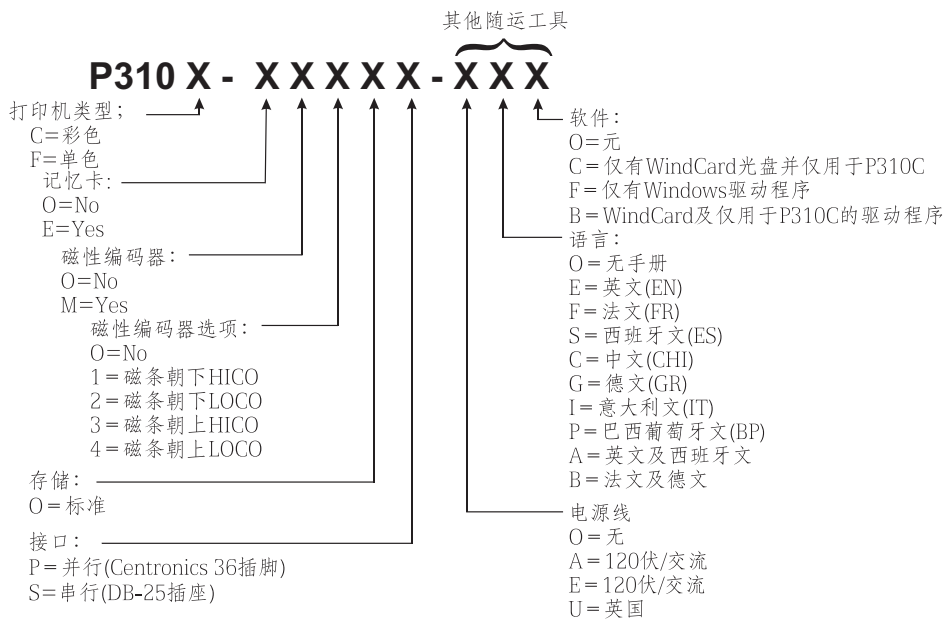
本手册将指导您高效率地启动和使用您的卡片打印新设备。

P310 型打印机系列

Zebra 产品编号具有真实的意义：

这里的Zebra卡片打印机系列数码和写印系统的快速查阅表可向您提供帮助。

P310型塑料卡片打印机系列采用染料升华和树脂热转印技术。机型数码包括了识别字符所确定的选项，其约定的表达方式如下所示：



图标 本手册通过如下不同的图标显著地标明有关重要信息。



重要的概括性信息。



机械性故障,例如设备运转部分的某一辅助部件可能引起的设备损坏或操作人员的伤亡。



电器危险,例如设备承受电压峰值时可能引起的电冲击和操作人员的伤亡。



可能引起零部件的损坏的静电释放区。应接地线。



高温引起的故障,能够使设备烧毁。



尽量缩短设备防护罩敞开的的时间以保持打印机的清洁。

目录

图标	vi
<hr/>	
使用入门	1
打开证卡打印机的包装	1
指示灯和控件	3
打印机安装	4
<hr/>	
操作	5
P310 打印机部件	5
装入色带	6
装入卡片	8
一次送进一张卡片	10
取下卡片盒	11
打印测试卡	12
<hr/>	
打印样本卡片	13
<hr/>	
清洁	17
清洁系统	18
清洁打印头	19
卡片清洁盒	20
<hr/>	
故障排除	23
<hr/>	
技术规格	27
<hr/>	
附录 A - 磁卡条编码器	31
<hr/>	
附录 B - 智能卡控制台	33
简介	33
<hr/>	
附录 C - 附件和耗材	35
色带	35
卡片	36
附件	37

1 使用入门

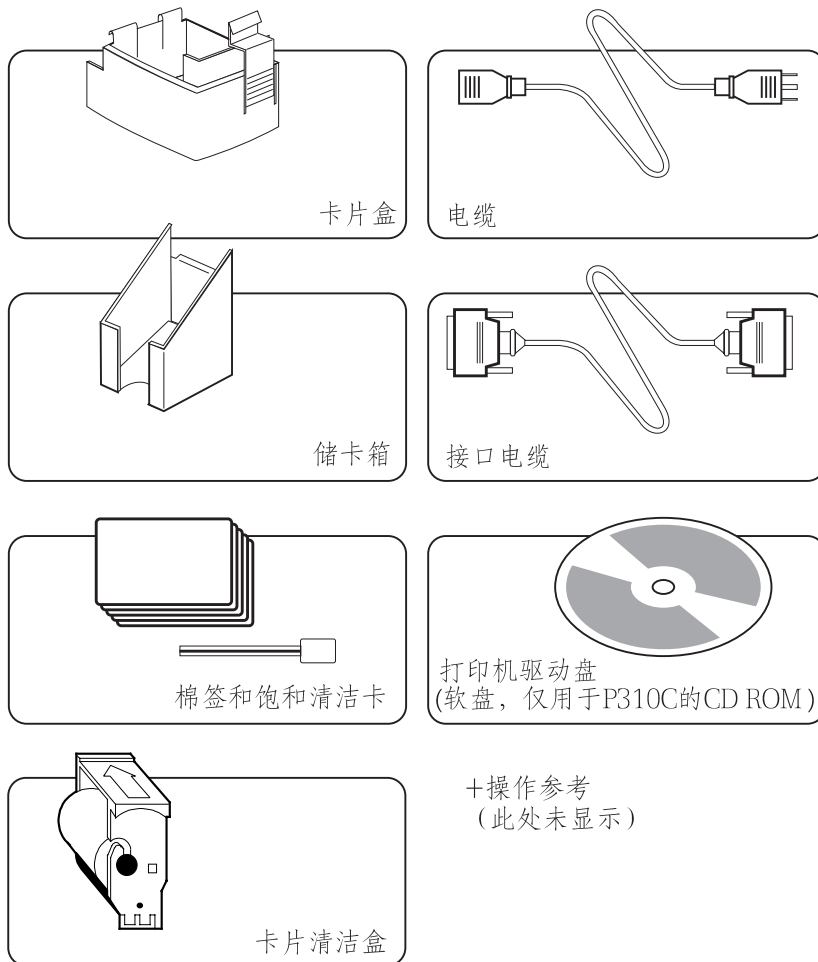
打开证卡 打印机的 包装

P310在运输时需套上防静电袋。装入硬纸箱中。请保留所有包装材料，以便需要移动或重新运输打印机时使用。

打开包装时，请检查硬纸箱以确保在运输过程中不会出现损坏情况。

请确保打印机在清洁且几乎没有灰尘的环境下进行正确的操作和储存。

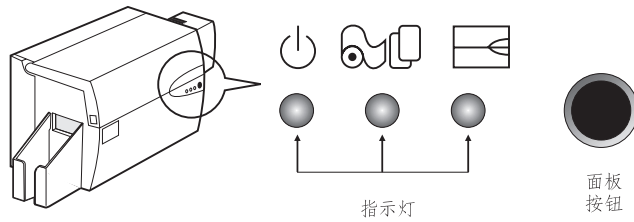
除用户说明文件外，请确保您的P310打印机也附带有以下物件：



如果缺少任一物件，请与您的经销商联系。

要重新订购部件，请参阅本手册的附录C。



指示灯和控件 P310打印机前面有三个状态指示灯和一个面板按钮，背面有一个电源开关。



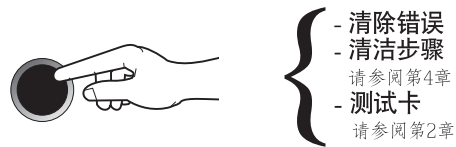
指示灯 (绿色、琥珀色和红色) 通过发亮或闪烁表明打印机的活动，如下所示：

指示灯	发亮	闪烁
 ●	电源接通	正在处理
 ●	装入卡片	更换色带
 ●	打印机报警 请参阅故障排除	编码器报警 请参阅故障排除

其他报警

	琥珀色和红色 指示灯闪烁	打印机 需要清洁
	所有指示灯 均闪烁	打印机冷却模式 打印机很快会重新启动

面板按钮 使用该按钮可对打印机完成以下操作：

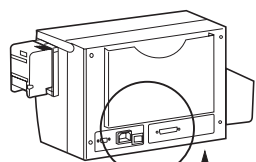


打印机安装

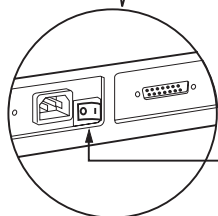
以下内容将指导您安装P310打印机。



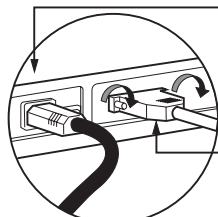
注意：请将P310使用的交流电限制在110 - 230V，60 - 50Hz之间，相关电流为680 - 280mA之间。要将过电流限制在16A或更少，请使用辅助断路器或其他此类设备。切勿在可能弄湿操作者、计算机或打印机的地方使用打印机，否则可能导致人员的伤害。打印机的电气安全程度取决于主电源的可靠性。



1. 将打印机放在从各个侧面均容易接近的位置。切勿在打印机侧放或颠倒放置时操作打印机。



2. 将打印机的电源开关置于关闭(O)位置。



3. 将电缆插入打印机电源插口，并连接至电压和类型均正确的接地电源插座。



4. 将接口电缆牢固连接至打印机和计算机。

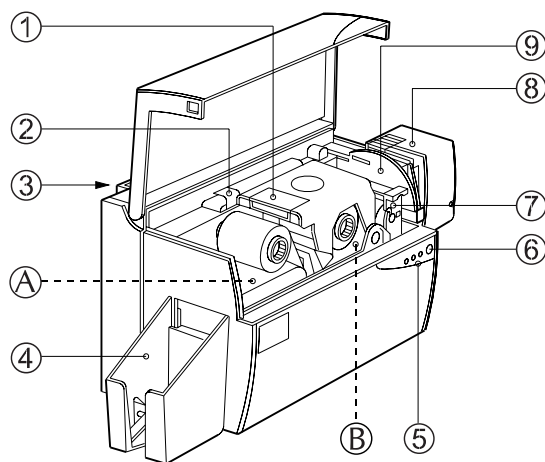
5. 打开电源。



注意：如果接口插接不牢固，则可能使操作中断或发生不可预知的故障。如果电缆已损坏，则必须使用完全相同的另一条电缆将其更换。

2 操作

P310打印机部件 下图显示了P310打印机上的部件



请注意：用户可操作打印机内部的所有蓝色部件

标准部件

1. 打印头
2. 打印头松开杠杆
3. 手册架
4. 储卡箱

可选部件

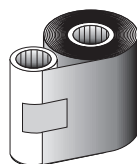
- A. 磁性编码台
 - B. 智能卡接触台
5. 状态指示灯
 6. 面板按钮
 7. 卡片清洁盒
 8. 卡片盒
 9. 卡片厚度控制

装入色带

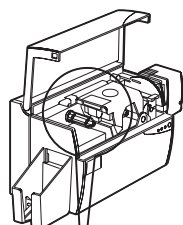
P310 打印机使用的色带需经认可(请参阅附录 C)。树脂热转印和染料升华色带专为P310C打印机设计,单色色带专为P310F打印机设计。为获得最佳性能和最长的打印机寿命(打印头),请应始终使用经认可的色带。



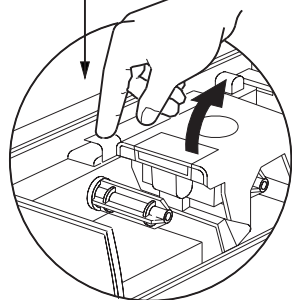
切勿触摸打印头或打印头笔架上的电子部件。在接触到人体或其他物体表面释放的静电时,打印头和打印机使用的其他电子部件会被损坏。



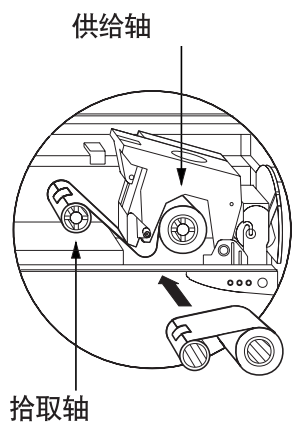
← 1.从包装中取出色带。



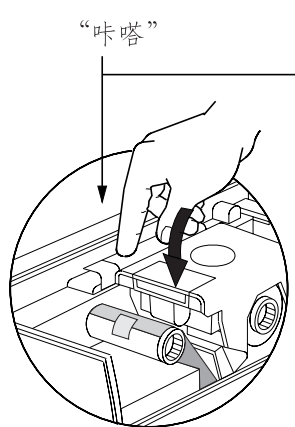
2.打开端盖并按下打印头松开杠杆,打印头笔架便会弹开。



转下页.....



3. 将色带和空卷轴（用胶带粘住）分别装在供给轴(在打印头笔架下面)和拾取轴上。确保色带从供给轴顶部转出，并送至拾取轴顶部。



4. 按下打印头锁定杠杆，直至听到一声“咔嗒”，表示打印头已锁定到位。

5. 合上端盖。

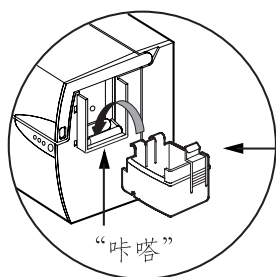


请注意，对于P310C打印机，只要锁定打印头，色带就会自动同步锁定。

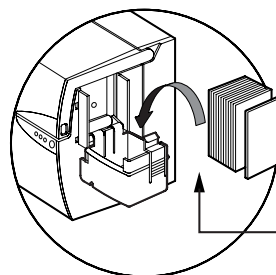
对于P310F打印机，色带不自动同步锁定。

装入卡片 为了帮助您装入、打印并收集卡片，P310提供了以下部件：

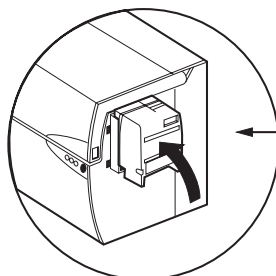
A- 送卡片盒
用于装入卡片。



1. 如图所示，安装卡片盒时，先将卡片盒挂在打印机上，然后将其往下按。



2. 将卡片装入卡片盒。*



3. 盒上卡片盒。

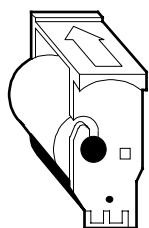


请勿弯曲卡片或触摸打印面，否则可能会降低打印质量。卡片表面必须保持清洁无尘。请始终将卡片存放在密闭盒中。理想的做法是尽快使用卡片。如果卡片堆叠在一起，则请小心拿取卡片。

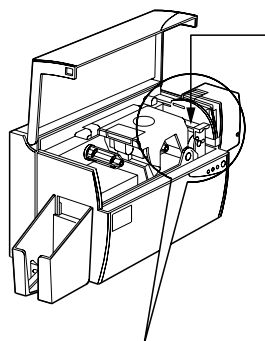
* 有关卡片要求和容量信息，请参阅第6章“技术规格”。

B - 安装卡片清洁盒

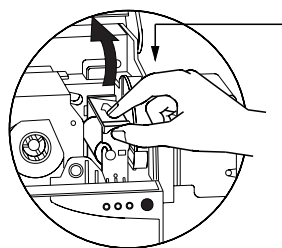
用于清洁进入打印机内的卡片。



1. 拆除清洁器的包装。
揭下附着在清洁辊上的保护层。



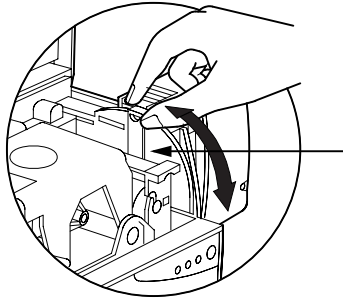
2. 打开打印机防护罩，将黄色胶带标条从打印机装置清洁器的位置上揭下。



3. 应核实本部件上方的箭头标志确实指向打印机的后部。
将本部件整体挂于打印机的槽口内并向下翻转。
核实本部件确已牢固地就位。

C - 卡片厚度控制杠杆

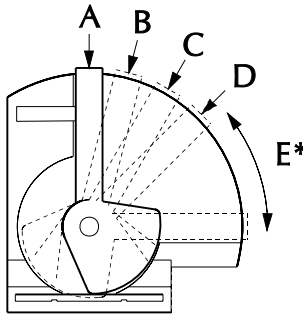
该部件由用户操作，以防止同时将多张卡片送进打印机而造成卡塞。



打开端盖并将杠杆调整到正确位置。重复调整以适合不同的卡片厚度。工厂设置的卡片厚度为30mi(0.762mm)。请参见下图。

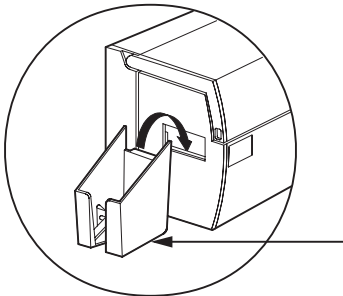
卡片厚度：
A - 60mil (1.524mm) 至 50mil (1.27mm)
B - 40mil (1.016mm)
C - 30mil (0.762mm)
D - 20mil (0.208mm)
E* - 小于 20mil (0.508mm)
*先将杠杆放在最低位置，然后将其向上移以匹配卡片厚度。

对于其他厚度的卡片，请先将杠杆放在最低位置，然后将其向上移以匹配卡片厚度。



D - 储卡箱

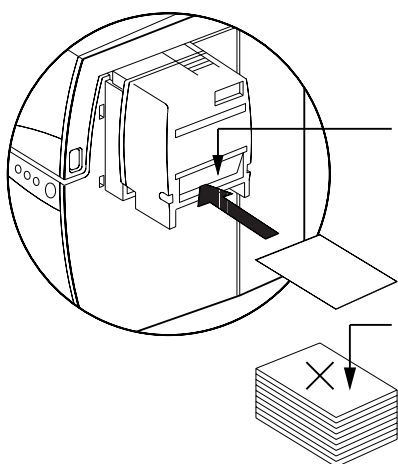
用于收集打印的卡片



将储卡箱挂在打印机的卡片出口底部边缘，便可完成储卡箱的安装。

**一次送进
一张卡片**

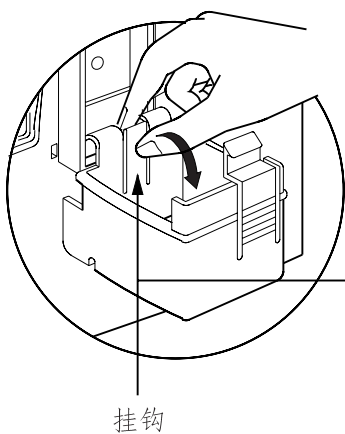
卡片输入箱一侧具有手动送卡槽，可送进单张卡片。清洁卡片就是通过该槽手动送进的。要使手动送卡正确进行，卡片盒必须是空的。



对于一次只送进一张卡片进行的打印，请通过卡片输入箱一侧的送卡槽送进卡片。

请勿一次送进多张卡片。

取下卡片盒 包装打印机进行运输之前，请取下卡片盒挂钩。



为取下卡片盒，请拉回挂钩并提出卡片盒。

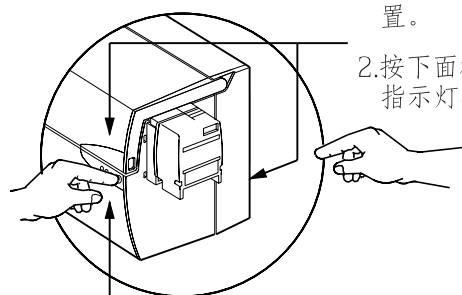
挂钩

打印测试卡

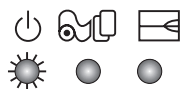
装入色带和卡片后，P310打印机就准备就绪，可以进行打印。为检查打印机的操作，您应打印一张测试卡。

1. 将打印机的电源开关置于关闭 (O) 位置。

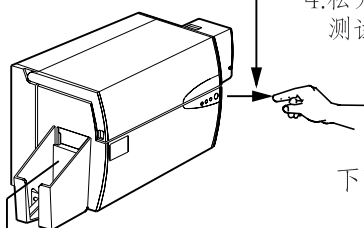
2. 按下面板按钮，打印机接通电源。绿色指示灯将亮起。



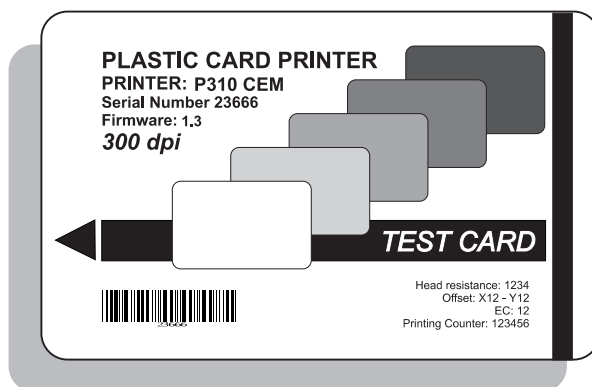
3. 按住面板按钮，直至绿色指示灯开始闪烁。



4. 松开面板按钮，几秒钟后打印机将打印测试卡。



下面是示例的测试卡。



3 打印样本卡片

使用P310打印机进行打印时，需要Windows打印机驱动程序、WindCard软件或通过打印机界面运行的打印机命令级程序。

通过随打印机提供的打印机驱动程序，P310证卡打印机可与Windows 95/98和Windows NT4.0软件应用程序配合使用。

本节包含关于P310C打印彩色样本卡片(使用5格彩色色带YMCKO)，关于P310F打印单色样本卡片，以及Windows打印机驱动程序的信息。



在安装更新的打印机驱动程序之前，请始终先从计算机上删除原有的打印机驱动程序。

A. 要将P310打印机驱动程序装入Windows 95，请按下以下步骤进行操作：

重要提示：应确保所使用的PC机连接断口为标准型，并确保将打印机驱动程序的原有版本删除。如果对此有疑问请与您的计算机部门取得联系。

本安装使用软盘驱动器“A ”，或如果打印机的安装驱动器为独立式亦可使用光盘进行安装。

- 启动计算机然后进入Windows
- 将Zebra软件的软盘插入驱动器“A”或光盘驱动器。
- 在Windows中点选Start键(开始)，选择Setting (设置)，而后选择Printers 栏目(打印机)。
- 双击“添加打印机”图标，而后点选Next (下一步骤)。
- 在确已选妥打印机后点选Next。
- 点选Have Disk栏目，键出“A: \win95”并点选OK
- P310打印机将被显示于屏幕中，而后点选Next。
- 选择LPT1: Standard Printer Port (标准打印机端口)，点选Next，选择Yes以确定Default Printer (默认值打印机)并点选Finish (结束)以进行安装。

打印机的 Wizard(魔术师)将把必要的文件拷入PC机内，而后 P310 打印机驱动程序的安装即完成。

B. 在Windows NT 4.0中安装P310打印机驱动程序：

应核实您是否确已持有有关部门对于此安装的特许或与您的计算机部门取得联系。

将打印机设于非共用状态以作为独立使用。

除应对第6步骤键出“A: \nt40”之外，可使用对Windows 95/98所提供的步骤并点选OK。

当打印机驱动程序成功地安装完毕后，必须具体配置打印机。从Windows应用中进行打印时，本驱动程序提供对打印机若干功能的控制。这些功能可通过P310型塑料卡片打印机的properties(功能)栏目新型选取。在Printers(打印机)栏目中选定P310 Card Printer以进入上述功能。而后点选File(文件)栏目并点选Properties栏目。

C. 设置打印机驱动程序选项

P310打印机屏幕呈现。可改变以下选项：

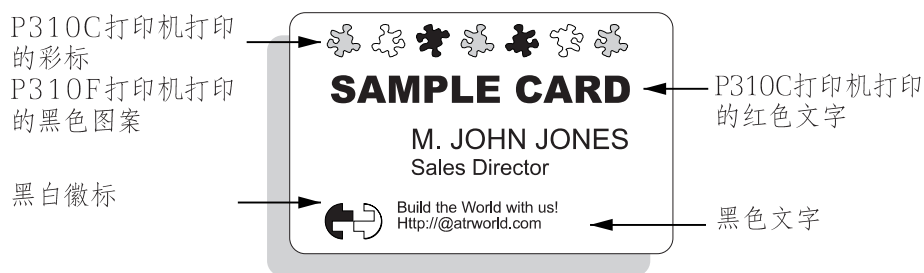
- 在Printer(打印机)栏目中配置磁性编码功能，如所使用的打印机配有磁性编码器，请选择With Magnetic Encorder(具有磁性编码器)。
- 在打印机的Card(卡片)栏目中选择卡片方向：Landscape(风景式-横式)或Portrait(肖像式-竖式)，请选择“Landscape”。
- 对于P310C打印机，在Ribbon(色带)栏目中选择色带型号。请选择YMCKO作为标准5格色带。
- 对于P310F打印机，在Ribbon(色带)栏目中选择色带型号。请选择K作为标准单色树脂色带。
- 仅对于P310C打印机，在同一色带栏目中，进入Black Panel(黑色)区域并选择Text Only(仅用于文字)。本选项允许在彩色色带中使用黑色树脂打印文字。
- 关闭Zebra P310型打印机的功能屏幕。

至此，您已装妥有关材料，并设置了打印机的驱动程序，P310型打印机打印状态就绪。

D. 打印样本卡片

请按以下步骤打印第一张卡片：

- 打开Microsoft Word。
- 如果本打印机未被选为默认打印机，请进入“文件”菜单，指向“打印机设置”，在列表中选择Zebra P310 Card Printer (Zebra P310 证卡打印机)。然后按下“关闭”按钮。
- 回到“文件”菜单，指向“页面设置”
- 选择“纸张大小”标签，并在“纸张大小”项中选择Card(卡片)，然后选择方向：“横式”。
- 转至“页边距”标签，将“上”、“下”、“左”、“右”页边距设置为0。
- 按下“确定”以关闭“页面设置”窗口。
- 屏幕上会显示卡片。
- 对于P310C打印机，设计一张带有黑色和彩色文字以及彩色图片的卡片(见下图)。
- 对于P310F打印机，设计一张带有黑色文字和黑色图片的卡片(见下图)。



- 一旦准备进行打印，请打开“文件”菜单并指向“打印”。
- 打印机将导入一张卡片并开始打印（数据下载的时间随卡片设计的复杂程度和计算机的处理速度不同而异）。
- 一旦打印工作完成后，卡片将从打印机中抛出。

4 清洁



维护您的工厂保修！

您必须遵循推荐的维护步骤以维护您的工厂保修。

除了本手册中描述的推荐清洁步骤外，只有Zebra授权的技术人员才可维修P310打印机。

切勿松开、拉紧、调节或弯曲打印机内部的部件或电缆。

切勿使用车间空压机吹走打印机中的微粒。

清洁系统

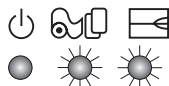
P310打印机带有一个简单的清洁系统，该系统使用随机提供的预饱和和清洁卡进行清洁。定期使用这些卡片可清洁和维护打印机中的重要部件：包括打印头、传送辊和磁性编码台。

需要清洁

琥珀色和红色指示灯闪烁时
(大约每打印100张卡片*)

* 使用5格彩色色带 (YMCKO)

* 可选的工厂设置。



如何清洁

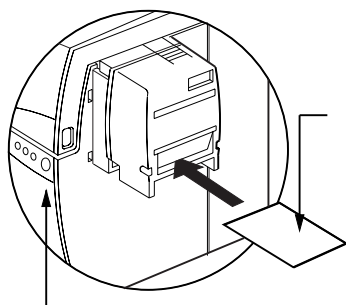
1. 保持打印机通电。

打开端盖并松开打印头支架以便取出色带。

合上打印头。

合上端盖。从卡片盒中取出卡片。

2. 从卡片盒一侧的插槽插入一张预饱和和清洁卡片(已提供)。



3. 按住面板按钮几秒钟。

该卡片将被送入打印机，随后会执行清洁进程。如有必要，请使用一张新的清洁卡重复清洁进程。

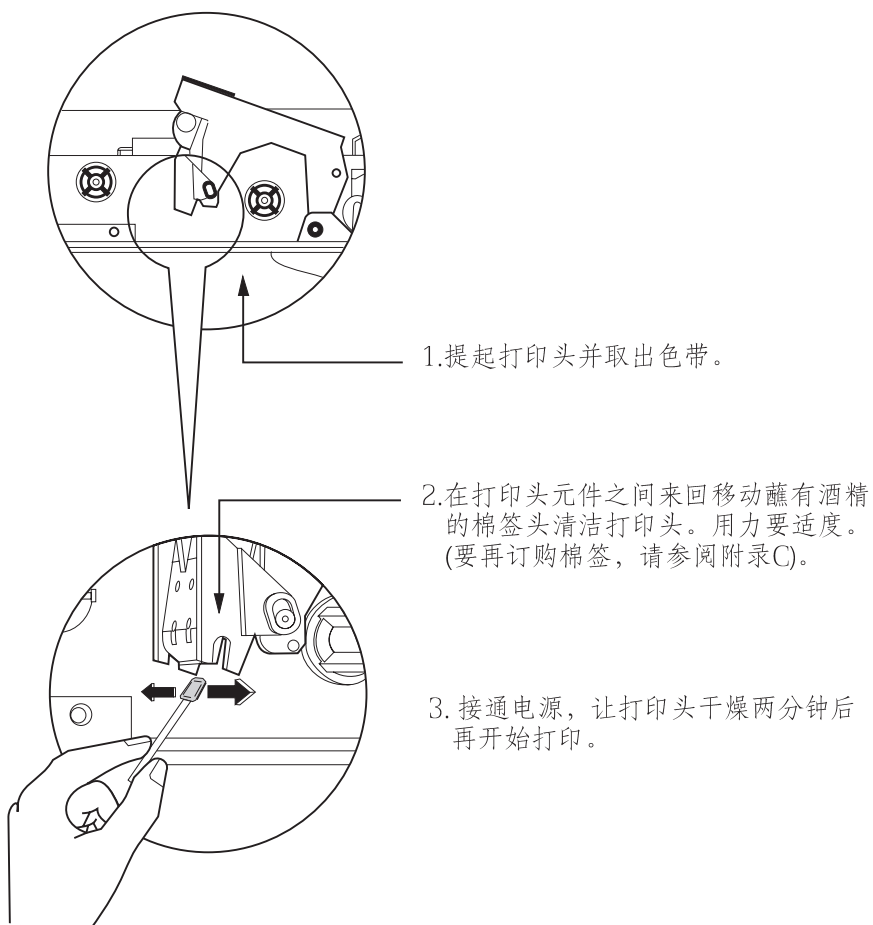
注：要在“需要清洁”的信息出现之前进行清洁，请按住面板按钮3秒钟，以开始清洁进程。



虽然在清洁进程结束前，琥珀色和红色指示灯会持续闪烁，但打印机仍然可以继续进行操作。

清洁打印头

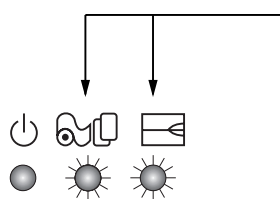
通常使用清洁卡进行清洁已经足够。但是，如果打印机仍然存在异常现象，可使用棉签清洁打印头上难以去除的污渍。为了避免污渍，请仅使用泡沫头棉签。



切勿使用锋利的物体从打印头上刮除污渍，否则会永久性损坏打印头。

卡片清洁盒

P310打印机也有一个卡片清洁盒。它可清洁进入打印机中的卡片。为确保打印质量，需要定期更换清洁辊。

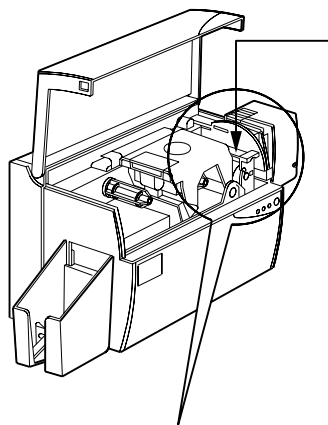


需要维护

琥珀色和红色指示灯闪烁时。
(大约每打印1000张卡片*)

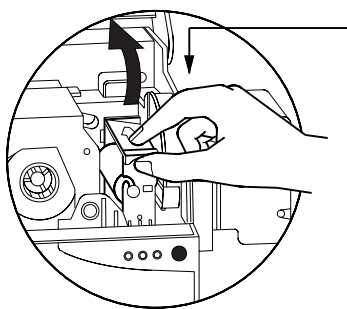
*使用5格彩色色带 (YMCKO)

*可选的出厂设置。



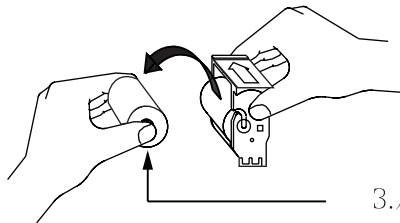
如何维护

1.关闭电源，打开端盖并找到清洁盒。

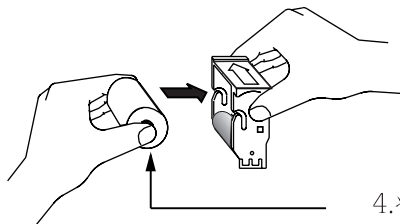


2.向上将其旋离打印机，并轻轻将其取出。

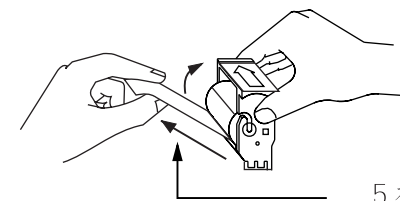
转下页...



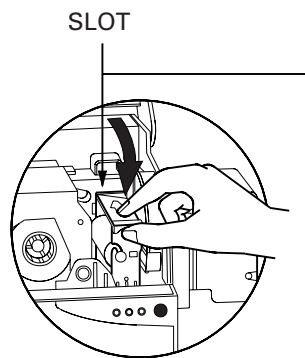
3.从清洁盒中取出清洁辊并将其丢弃。



4.将新的清洁辊安装到清洁盒中*。为避免玷污，请始终只接触清洁辊的两端。



5.在新的清洁辊位于清洁盒中时，小心撕下其包装材料。



6.将清洁盒重新装入打印机：确保该组件上部的箭头指向打印机的背面。将该组件挂入打印机上的插槽并向下旋转。确保该组件锁定到位。

切勿触摸清洁辊与卡片的接触面。

7.合上端盖。

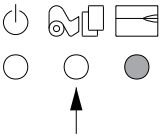
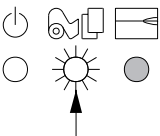
*有关备用清洁辊的信息，请参阅附件C。

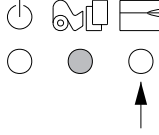
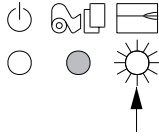
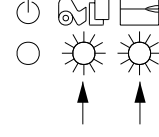
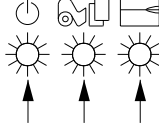
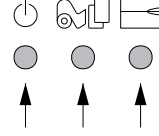


虽然在维护过程结束前，琥珀色和红色指示灯会持续闪烁，但打印机仍然可以继续进行操作。

5 故障排除

以下内容提供了与操作不当相关的症状产生的原因或解决方案。在遇到操作故障或打印质量问题时，请查阅此表格。请注意LED以白色表示为“打开”，暗色表示为“关闭”，带射线的圆圈表示为“闪烁”。

症状/说明	原因/解决方案
<p>琥珀色指示灯亮起</p>  <p>介质警报：卡片 打印机停止工作，Windows 应用程序或 WindCard 软件中出现错误。</p>	<ol style="list-style-type: none"> 1. 检查卡片盒内的卡片。 2. 检查Card Thickness Control (卡片厚度控制) 设置。 3. 按住面板按钮1秒钟。 <p>打印作业将重新开始。</p>
<p>琥珀色指示灯闪烁</p>  <p>介质警报：色带 打印机停止工作，Windows 应用程序或 WindCard 软件中出现错误。</p>	<ol style="list-style-type: none"> 1. 检查色带 2. 装入新色带。 3. 色带会自动保持同步，打印机将使用新卡重新开始打印。

<p>红色指示灯亮起</p> <p>打印机警报：色带 打印头支架打开 卡片卡塞 色带卡塞 命令错误 打印机停止工作</p>	 <ol style="list-style-type: none"> 1. 检查打印头支架是否合上。 2. 检查您使用的卡片类型是否正确（请参阅“技术规格”）。 3. 检查卡片厚度控制杆经调整后是否适用于正确的卡片厚度。（请参阅第2章“装入卡片”）。 4. 是否同时送入两张卡片： <ul style="list-style-type: none"> - 打开端盖并且卸下卡片清洁盒，清空进卡器，取出卡塞的卡片。重新装入卡片清洁盒。 - 从卡片盒中取出卡片，将其整理好后重新装入卡片盒。 5. 检查色带是否正确安装在打印机中。 6. 检查命令。
<p>红色指示灯闪烁</p> <p>磁性编码器警报： 打印机会抛出卡片并停止打印。</p>	 <ol style="list-style-type: none"> 1. 检查您使用的卡片类型是否正确（为低或高矫顽磁性编码）。 2. 检查命令的语法是否正确。 3. 请教技术部门。
<p>琥珀色和红色指示灯闪烁</p> <p>清洁警报： 打印机需要清洁。</p>	 <ol style="list-style-type: none"> 1. 打印机需要进行清洁。请参阅第4章。
<p>所有指示灯闪烁</p> <p>打印头警报： 冷却模式 停止打印</p>	 <ol style="list-style-type: none"> 1. 几秒钟后将自动重新开始打印。
<p>无指示灯亮起</p> <p>电源线 电源开关处于打开位置。</p>	 <ol style="list-style-type: none"> 1. 确保电源线两端均已正确插好。 2. 请教技术部门。

<p>卡片有“划痕” 丢失打印内容</p> <p>色带卷动错误 灰尘 打印头</p> <p>卡片表面有非打印的水平线（白色）。</p>	<ol style="list-style-type: none"> 1.色带位置不正确。检查色带是否正确卷在色带芯上且无褶皱。 2.打印头上可能有灰尘（请参阅第4章“清洁”）。 3.打印头上的元件可能被刮伤或烧坏。有关打印头更换信息，请与技术支持联系。
<p>打印质量差</p> <p>打印头上有灰尘 对比度和亮度值(仅对于P310C打印机)。 打印输出的效果显得非常暗淡或色调不协调。</p>	<ol style="list-style-type: none"> 1.打印头元件上可能有灰尘或污物，清洁打印头（请参阅第4章“清洁”）。 2.对于P310C，颜色对比度和（或）亮度值可能设置过高。使用软件或程序调节对比度和亮度值。
<p>打印空白</p> <p>打印机内有灰尘 卡片表面有污物 带有非打印区或不同打印颜色的打印卡片上有小斑点。</p>	<ol style="list-style-type: none"> 1.这可能由打印机内的灰尘和（或）脏的清洁辊组件引起（请参阅第4章“清洁”）。 2.这可能由卡片表面污物引起。请检查卡片是否存放在一个无尘的环境中。

色带故障：核实色带是否已用完。锁闭而后启开打印头支架，这一操作可使色带自动同步。当使用彩色色带时，色带支架应自动前移，因此黄色色板的导向板便处于打印头下。应核实经正确选择的色带确已被Windows驱动程序所确认。

送卡及机械故障：核实卡片厚度的调整是否已正确地设置妥当，以便输送卡片。

磁性编码故障：核实卡片是否能够被正确地送入打印机，核实卡片的高或低矫顽力确实符合要求并已被正确地设置于打印机驱动程序中。

清洁提示：打印机记录了印出的卡片数据并自动显示所需进行的清洁程序。（见第4章）。

6 技术规格

- 概括**
- 对于P310C打印机，高速打印，超过140张/小时边到边全彩色(YMCKO)输出
 - 对于P310F打印机，高速打印，超过1000张/小时
 - 支承面积小
 - Windows 95和Windows NT4.0版的驱动程序（选件）
 - 一年打印机保修
 - 一年（不限次数）打印头保修
 - 功能强大的EPCL（Zebra打印机程序命令语言）

- 彩色打印**
- 对于P310C打印机，彩色染料升华或单色热移印打印
 - 对于P310F打印机，单色热转印打印
 - 对于P310C打印机，25秒/张边到全彩色(YMCKO)
 - 对于P310F打印机，4秒/张
 - 300dpi(11.8点/毫米)打印分辨率
 - 边到边打印标准

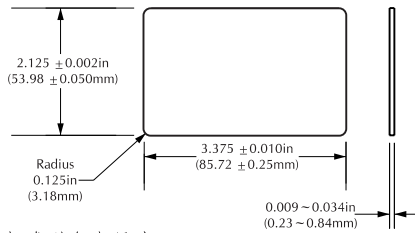
- 条形码**
- 代码 39
 - 代码 128 B 和 C，带有或不带有效验位
 - 二五条码或工业二五条码
 - UPC A
 - EAN 8 和 EAN 13
 - 通过WindCard Classic 实用程序工具可提供的 PDF 417 20 条形码和其他符号（选件）

- 字型**
- 常驻：Arial Normal 100, Arial Bold 100
 - 通过 Windows 驱动程序可提供的 True Type 字体

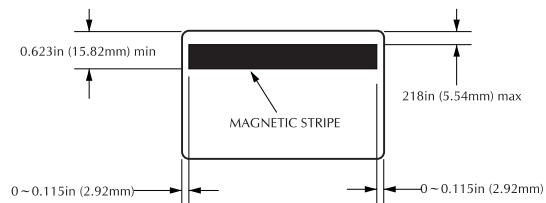
- 卡片***
- PVC 类型，合成物
 - 卡片宽度/长度：ISO CR-80 - ISO 7810, 2.125" (54mm) × 3.385" (86mm)
 - 选件：磁条 - ISO 7811
 - 选件：智能卡 - ISO 7816-2
 - 卡片厚度：10mil (0.25mm) 至 60mil (1.524mm)
 - 卡片盒容量：最多 210 张 (10mil) 卡片，或最多 75 张 (30mil) 卡片
 - 储卡箱容量：最多 210 张 (10mil) 卡片，或最多 75 张 (30mil) 卡片

卡片尺寸

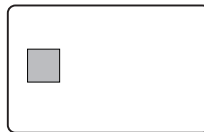
ISO 标准普通卡尺寸



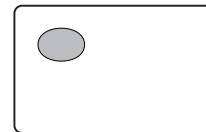
ISO 标准磁条卡尺寸



智能卡的芯片位置
ISO 标准



AFNOR 标准



*只可使用 Zebra 认可的介质

- 色带***
- 单色：1500张/卷
 - 单一颜色：黑色、红色、蓝色、绿色、银色、金色、白色
- 对于P310C打印机
- K-树脂+O：800张/卷
 - K-染料+O：800张/卷
 - YMCKO：350张/卷

- 覆盖层**
- 热转印
 - 4微米厚度
 - 透明及全息选项：
 - 透明
 - 真实/安全保护全息摄影
 - Pcard全息摄影
 - 自定义全息摄影

- 接口**
- 并行标准（随附电缆）
 - RS-232C串行(选件)

- 机件**
- 宽度：11.8" (523mm)†
 - 深度：7.75" (198mm)†
 - 高度：8.7" (220mm)†
 - 重量：13.4磅 (6.1公斤)

- 电气**
- 110-230VAC+60-50Hz
 - 经认可的FCC A、CE、UL和CUL级

- 环境**
- 工作温度：60 °F至86 °F（15 °C至30 °C）
 - 工作湿度：20%至65%，非冷凝
 - 存放温度：-23 °F至158 °F（-5 °C至70 °C）
 - 存放湿度：20%至70%，非冷凝
 - 通风：空气流动自由

* 热转印(树脂)色带所比染料升华色带更耐用，对刮擦和紫外线褪色具有更强的抵抗力。

对于P310C打印机：

染料升华需要带有黑色或青色、品红色或黄色(加黑色树脂)格的染料升华色带。

† 测量时未装有进卡盒与储卡箱

- 选件**
- RS-232C串行端口
 - 智能卡接触站(仅限于30mil卡片)
 - 磁性编码器(仅限于30mil卡片)
 - 清洁耗材
 - 维修手册



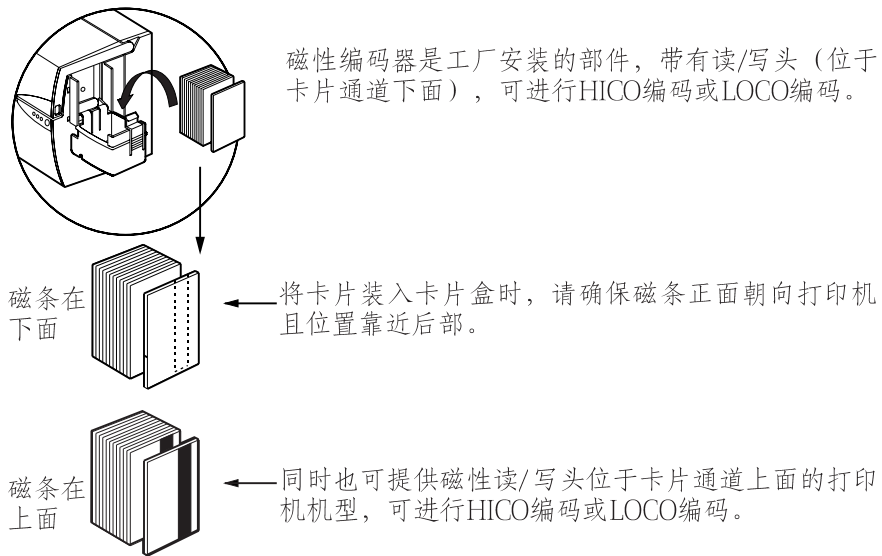
仅可使用Zebra公司认可的卡片和色带。使用非认可的卡片和色带可能使您的保修无效。

有关可从Zebra Technologies获得的卡片和色带介质的详细信息，请参阅附录C。

附录 A - 磁卡条编码器

带有可选磁卡条编码器的P310打印机的操作和维护要求。(有关位置信息, 请参阅第2章。)

磁性编码器的矫顽磁性可设置为高或低。



装入卡片时, 请确保磁条背对打印机且位置靠近后部。

可提供认可的HICO和LOCO PVC卡。(请参阅附录C)。

编码程序示例

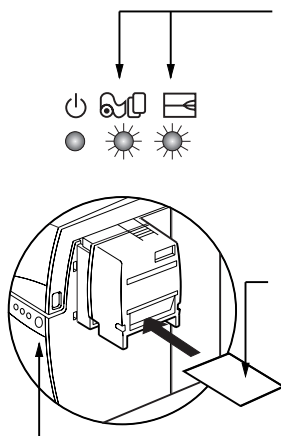
请参阅程序员手册 (产品号 980081-001)



选用磁条卡片时, 请仅使用符合ISO 7810和7811标准的卡片。磁条必须与卡片表面平齐才能发挥作用, 切勿使用磁条粘在表面的卡片。

磁头清洁

读/写头需要定期清洁，以免出现编码错误



需要清洁

琥珀色和红色指示灯闪烁时
(大约每打印1000张卡片*)

*使用5格彩色色带 (YMCKO)。

*可选的工厂设置

如何清洁

1. 保持打印机通电。打开端盖并松开打印头支架以便取出色带。
合上打印头。
合上端盖，从卡片盒中取出卡片。
2. 从卡片盒一侧的插槽插入一张预饱和清洁卡 (已提供)。
3. 按压面板按钮几秒钟。该卡片将被送入打印机，随后会执行清洁进程。如有必要，请使用一张新的清洁卡重复清洁过程。

注：要在出现“需要清洁”信号前进行清洁，请按住面板按钮3秒钟，以开始清洁进程 (重复上述过程 1 和 2)。



虽然在清洁进程结束前，琥珀色和红色指示灯会持续闪烁，但打印机仍然可以继续进行操作。

ISO标准编码

编号磁道#	域分离符	磁道密度	有效字符	# 字符数
1	^	210BPI*	字母数字 Alphanumeric (ASCII 20~95)	79‡
2	=	75BPI*	数字 Numeric (ASCII 48~62)	40‡
3	=	210BPI*	数字 Numeric (ASCII 48~62)	107‡

* 每英寸位数

‡ “?” 字符除外

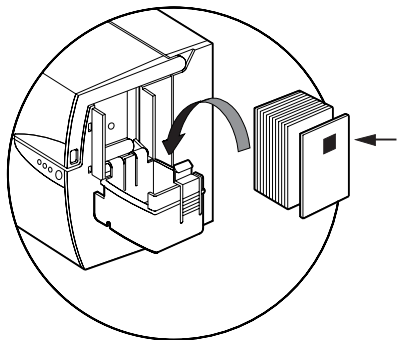
‡ 包括开始、停止和LRC字符。同时请注意磁性编码器会根据ISO标准规范自动管理这三个字符。

注：有关完整的编程信息，请参阅 Card Printer Programmer manual (《证卡打印机程序员手册》)

附录 B - 智能卡接触台

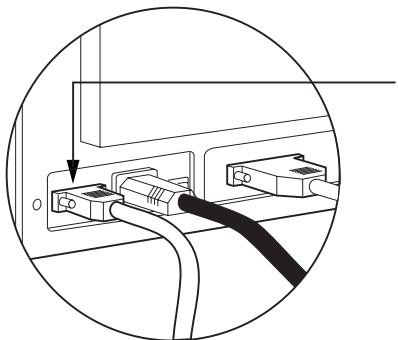
本节包含配有智能卡接触台的P310打印机的附加操作信息(有关位置信息, 请参阅第2章)。

简介 智能卡具有内置微机和电池。卡片内存可以存储指纹、声音识别样式、履历和其它类似数据。P310可能配有可选的接触台, 以便设计智能卡(ISO7816)程序。此型号打印机可响应将卡片定位在接触台上的命令, 打印机可通过接触台与智能卡上的触点进行连接。其他所有打印机的操作与标准P310型打印机的操作均相同。



介质装入方向

装入该介质时，智能卡芯片应位于卡片的上部且卡片打印面背对打印机。



智能卡接触台接口

当通过打印机并行接口传送的命令要求将一张卡片发送到智能卡接触台时，打印机会将智能卡接触台连接至打印机背部的带孔DB-9接口。

连接的外部智能卡编程器可用于编写智能卡芯片程序。



请勿在智能卡芯片上进行打印。

DB-9 引角	智能卡 接触点	DB-9 引角	智能卡 接触点
1	C1 (Vcc) (复位)	6	C6 (Vpp)
2	C2 (Reset) (复位)	7	C7 (I/O)
3	C3 (Clock) (时钟)	8	C8 (RFU)
4	C4 (RFU)	9	(芯片在接触台上 时为GND)
5	C5 (GND)		

有关完整的编程信息，请参阅Card Printer Programmer manual（《证卡打印机程序员手册》）。

附录 C - 附件及耗材

需订购附件和耗材，请与您的Zebra授权经销商联系。

色带 P310打印机应优先选用以下色带：

单色树脂色带(按卷出售)		
产品号	说明	
800015-301	黑色	1500 幅图象
800015-302	红色	1500 幅图象
800015-303	绿色	1500 幅图象
800015-304	蓝色	1500 幅图象
800015-305	黄色	1500 幅图象
800015-306	金色	1500 幅图象
800015-307	银色	1500 幅图象
800015-309	白色	1500 幅图象

用于P310C打印机的彩色色带(按卷出售)		
产品号	说明	
800015-340	5格彩色色带(YMCKO)	350 幅图象
800015-350	2格黑色色带 (Kdye + O)	800 幅图象
800015-360	2格树脂色带 (Kresin + O)	800 幅图象

注：
Y=黄色，M=品红色，C=青色，K=黑色，O=涂复层

覆盖层 (按卷出售)		
产品号	说明	
800015-120	真实 / 安全保护全息图	350 张卡片
800015-121	Pcard 全息图	350 张卡片
800015-122	透明	350 张卡片

卡片 P310打印机应优先选用以下卡片：

黑白卡片(成箱出售)	
产品号	说明
一级聚氯乙烯(PVC)卡片	
104523-114	卡片, 10mil † (200 张 × 5 包 / 箱)
104523-110	卡片, 10mil † 带背粘胶 (200 张 × 5 包 / 箱)
104523-111	卡片, 30mil (100 张 × 5 包 / 箱)
104523-112	卡片, 30mil - 低矫顽力磁条 (100 张 × 5 包 / 箱)
104523-113	卡片, 30mil - 高矫顽力磁条 (100 张 × 5 包 / 箱)
特级(聚氯乙烯PVC合成卡 60/40)	
104524-101	卡片, 30mil (100 张 × 5 包 / 箱)
104524-102	卡片, 30mil - 低矫顽力磁条 (100 张 × 5 包 / 箱)
104524-103	卡片, 30mil - 高矫顽力磁条 (100 张 × 5 包 / 箱)

提示：

† 10mil = 0.254 毫米；30mil = 0.762 毫米

‡ 厚度为 10mil 的卡片建议用于单面和单色打印。

诸多其他品种的卡片可供选用，请向经销商征询有关信息。

附件

可为P310打印机提供以下附件，订购附件时，请始终参阅其产品号。

打印机工具	
产品号	说明
300055-001	证卡打印机并行/串行接口电缆。（一端为DB-25带针接口，另一端为DB-25带孔接口）
105912-024	卡片盒
105912-038	储卡箱
109909-112	替换打印头工具

清洁工具	
产品号	说明
105909-169	首次清洁套件 (25根棉签，100张卡片)
105912-003	清洁辊套件 (5)
105912-002	全套清洁盒
104531-001	清洁卡片套件 (每盒100张)
104526-001	清洁棉签套件 (每盒25根)

文字资料	
产品号	说明
980261-001	P310C和P310F使用手册(英文版)
980261-021	P310C和P310F使用手册(法文版)
980261-031	P310C和P310F使用手册(德文版)
980261-041	P310C和P310F使用手册(西班牙文版)
980261-051	P310C和P310F使用手册(意大利文版)
980261-061	P310C和P310F使用手册(中文版)
980261-081	P310C和P310F使用手册(葡萄牙文版)
980081-001	P310编程手册(仅有英文版)
980264-001	P310维修手册(仅有英文版)

其他附件	
产品号	说明
105536-001	软件CD ROM、Windows驱动程序、说明文件。
806503-001	卡片穿孔机 (用于佩带式卡夹的插槽)
104527-001	佩带式卡夹 (每包100个)

全球办事处

Zebra Technologies Corporation Card Imaging Division

1001 Flynn Road
Camarillo, CA. 93012-8706.USA
Phone:+1 (805) 579 1800
Fax: +1 (805) 579 1808
Toll Free in US: (800) 452-4056
e-mail:cards@zebracard.com

Zebra Technologies Corporation Card Imaging Division, (Europe, Middle East, Africa)

The Valley Centre, Gordon Road, High Wycombe
Buckinghamshire HP13 6EQ, England
Phone: +44 (0) 870 241 1527
Fax.: +44 (0) 870 241 0765
e-mail:eurossales@zebracard.com

Zebra Technologies Corporation Card Imaging Division, France

50, 56 rue Marcel Dassault
92100 Boulogne-Billancourt, France
Phone: +33 1 55 20 93 93
Fax.: +33 1 55 20 93 99
e-mail: frsales@zebracard.com

Zebra Technologies Corporation Card Imaging Division, Latin America

6175 NW 153rd Street, Suite # 121
Miami Lakes, FL 33014 USA
Phone: +1 (305) 558 8470
Fax: +1 (305) 558-8485
e-mail:latinsales@zebracard.com

Zebra Technologies Corporation Card Imaging Division, Asie/Pacifique

1 Sims Lane #06-11
387355 Singapore
Phone:+65 84 20 322
Fax: +65 84 20 514
e-mail:asiasales@zebracard.com

CORPORATE HEADQUARTERS

Zebra Technologies Corporation

333 Corporate Woods Parkway
Vernon Hills, IL 60061-3109 USA
Phone: +1 (847) 634 6700
FAX: +1 (847) 913 8766
er-mail: sales@zebracard.com



PN: 980261-061D