

ZTE-T U281

TD-SCDMA/GSM双模数字移动电话机

用户手册

中兴通讯股份有限公司
地址：深圳市科技南路55号
邮编：518057
电话：+86-755-26779999
技术支持网站：<http://www.zte.com.cn>
电子邮件：mobile@zte.com.cn

法律声明

本资料著作权属中兴通讯股份有限公司所有。未经著作权人书面许可，任何单位或个人不得以任何方式摘录、复制或翻译。

侵权必究。

对本手册中的印刷错误及与最新资料不符之处我们会及时改进。这些改动不再事先通知，但会编入新版手册中，中兴通讯保留最终解释权。

Copyright © 2011 ZTE CORPORATION.

用户满意度调查

感谢您使用中兴手机，请输入网址<http://www.zte.com.cn/uei>，打开“中兴手机用户满意度调查”链接，填写问卷。我们将根据您的意见，改进产品质量，更好地为您服务。

版本：R1.0

发布日期：2011.12.2

1 基本知识

安全须知

- 如果您的手机丢失或被窃，请按运营商相关规定挂失（U）SIM卡，这将使您免受他人冒打电话带来的经济损失。
- 为使您的手机免受误用，请采取防范措施，如：
 - ▶ 开启（U）SIM卡的PIN码。
 - ▶ 开启手机密码。
 - ▶ 尽量随身携带。

安全警告和注意事项

- 请正确使用手机。拨打或接听电话时，请确保手机与身体保持适当距离。
- 通话期间请勿触摸或覆盖天线区域，以免影响通话效果、耗费更多电量，从而减少通话时间和待机时间。
- 有些人在闪烁的灯光下（如看电视），可能易于发作癫痫或眩晕。如果您有过类似的发病史，在玩手机游戏或使用闪光灯功能前请先向医生咨询。
- 在发送、接收呼叫之前，您应密切注意当地关于移动无线电话使用的法律制度，并在使用中加以注意。
- 请将手机放在儿童难以触及的地方，以免儿童将其当成玩具，造成人身伤害。

驾驶车辆时使用手机注意事项

- 请注意交通安全。驾车时请遵守当地所有的相关法律法规。

汽车安全

- 安全气囊、刹车、速度控制系统与油料喷射系统应不受无线传输的影响，如您遇到如上问题，请与汽车经销商联系。但请注意不要将手机放在安全气囊上方或安全气囊展开后能够触及到的区域，以免气囊膨胀时产生的外力推动手机对车主造成伤害。
- 在加油时请关闭您的手机，同样的情况也适用于禁止使用双向无线设备的地方。

医用设备及公共医疗场所

- 在某些医用设备如心脏起搏器旁使用手机时需注意：保持开着的手机与这些医用设备之间至少20cm的距离；不要把手机放在胸前口袋中；应使用与佩戴起搏器的不同侧的耳朵听电话，以减少潜在干扰；必要时请关闭手机。如有其它问题请在使用之前向该医用设备生产厂家咨询了解。一些数字手机可能会对某些助听器产生干扰，如果出现了这类干扰，请与助听器制造商联系寻求解决办法。
- 如果您还有其它个人医用设备（如植入耳蜗等），请向这些设备制造厂家咨询，以确定这些设备是否能够屏蔽周围的射频信号。
- 在医院或休养院等有特殊要求的场所，请注意手机的使用限制。若有要求，请关闭手机。

日常使用

- 您只能使用原配的或经厂商认可的配件。使用任何未经认可的配件，都有可能影响手机的使用性能，违反本手机的保修条款以及国家关于通信终端产品的相关规定，甚至导致人身危害。
- 请不要在60摄氏度以上的环境使用您的手机，以免手机过度受热而损坏，避免将手机放

置在阳光直射的地方，例如汽车前面板、窗台等。

- 清洁手机时请先关机，并使用微潮且干净的防静电布。清洁手机表面时注意不要使用清洗剂等化学制剂。
- 在电视、电话、收音机和个人计算机等电器设备附近使用手机可能会引起干扰。
- 请不要将您的手机暴露在强烈日光之下，以免过度受热而损坏。
- 请避免各种液体进入手机内部，以免造成损坏。
- 请不要扔放、敲打手机，粗暴地对待手机会毁坏内部电路板。
- 请不要与其它不配套的设备连接。
- 请不要将易燃、易爆物品与手机放在一起，以免发生危险。
- 非专业人员，请勿自行拆开手机，以免造成人员及设备损伤。

可能引起爆炸的地点及爆破区

- 在进入因潜在因素可能引起爆炸的区域之前（如油料仓库，化学工厂等有爆炸性生产过程的），如果手机不是专门为这种区域使用而设计的，请您先关闭手机。
- 在这类区域，请不要取出、安装电池，也不要给手机充电，因为在这些环境中，火花可能引起爆炸或火灾，造成人身伤害。
- 为了避免干扰爆破作业，在爆炸区的电雷管附近，以及贴有关闭手机等类似标语指示的地方，请遵守相关规定关闭手机。

电子设备

- 在使用包括手机在内的射频设备时可能会对一些屏蔽性能不好的电子设备造成干扰，如机动车辆中的某些电子系统，必要时使用手机前请咨询该设备制造商。
- 您的手机会产生电磁场，可能会对磁存储媒质产生影响，如计算机磁盘等。
- 所有的手机都可能受到干扰，从而影响性能。

飞机上的注意事项

- 在飞机起飞前请关闭手机。为防止对飞机通信系统的干扰，在飞行中禁止使用手机进行无线通信。在飞机未起飞时使用手机应按照安全规定征得机组人员许可。

电池禁用

- 请不要将电池短路，以免损坏电池、产生热量及引起火灾。
- 禁止将电池放在高温下或丢入火中，以免引起爆炸。
- 请勿试图拆开电池。
- 如果一段时间内不使用电池，请将其放电并存放在干燥、避光、凉爽的地方。
- 当电池和充电器已经损坏或明显老化时请停止使用。
- 请将废旧电池返还给供应商或是放在指定的回收点，而不能放在家庭垃圾中。



警告：

假如电池破损，应避免接触里面的物质，若被沾染到皮肤，应用大量的清水冲洗，必要时请寻求医生的帮助。

使用充电器的注意事项

- 禁止短路充电器，否则会引起触电、冒烟和充电器损坏。
- 请不要在电源线损坏的情况下使用充电器，否则可能会导致起火和触电。
- 请及时清洁积在电源插座上的灰尘。
- 请不要把盛水的容器等放在充电器旁，以免水溅出造成充电器过热、漏电和故障。
- 请不要拆卸或改装充电器，否则会导致人身伤害、触电、起火和充电器损坏。
- 请不要在浴室等高湿度的地方使用充电器，否则会导致触电、起火或充电器损坏。
- 请不要用湿手接触充电器、电线和电源插座，否则可能会导致触电。
- 不要将重物放在电源线上或试图改装电源线，否则可能会造成触电或起火。
- 在清洁和维护前请先将电源插头从插座里拔出。拔插头时要抓住充电器，硬拉电源线会损坏电源线，可能引起触电或起火。
- 请不要在下列地方充电：阳光过强温度过高的地方；潮湿、多灰的地方或振动大的地方（容易引起故障）。

SAR值（电磁辐射比吸收率）

移动设备的电磁辐射标准采用的计量单位被称作比吸收率(SAR)。在国内规范中规定的比吸收率限值是2.0瓦特/千克(W/kg)。在测量比吸收率时均采用标准操作位置，同时手机在所有被测频段上的发射功率经验证均为其最高级别。鉴于比吸收率是在经验证的最大功率级别上确定的，手机在操作中的实际比吸收率可能远远低于最大值。这是因为手机被设计为可在多种功率级别下工作，而其在实际操作中仅使用连接网络所需的功率级别。通常，您越接近基站，手机的输出功率就越低。

经测试，本产品电磁辐射比吸收率（SAR）最大值为 1.6 W/kg (10g)，符合国家标准 GB21288—2007。

比吸收率值可能因不同国家或地区的报告要求、测试要求和网络频段而不同。使用手机配件可能导致不同的比吸收率值。



温馨提示：

适用于公众的无线电话比吸收率限值是平均每10 克身体组织 2.0 瓦特/千克 (W/kg)。作为对公众的额外保护，同时也考虑到测量上的偏差，此规范已包含一定的安全系数。比吸收率值可能因不同国家或地区的报告要求和网络频段而不同。

免责声明

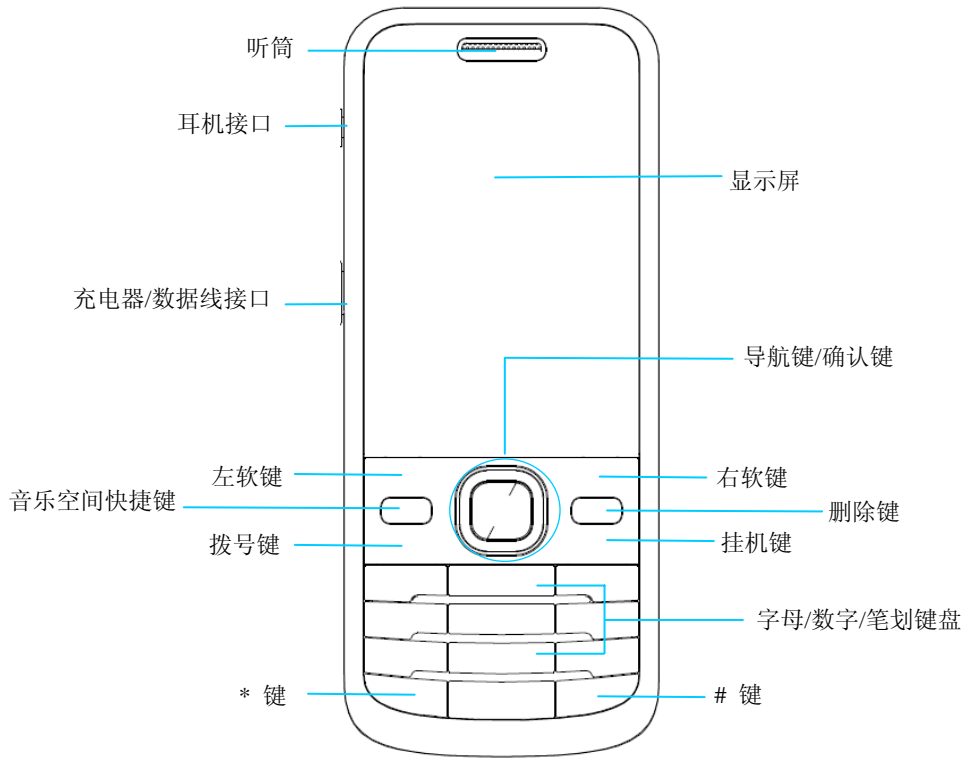
- 对于超越我们责任能力范围的自然灾害（如：地震、水灾等）而导致的损失，本公司不承担任何责任。
- 在任何情况下，对于伴随本产品的使用而带来的任何损失（包括依照手册说明使用而导致的损失），诸如：公司利润的损失、信誉损失、营业中断、或存储数据的丢失/改变等，以及因此导致的任何特别的、意外的、连带的或间接的损失，本公司不承担任何责任。
- 对由于不当使用非本公司指定的通讯硬件或软件而导致的损失，本公司不承担任何责任。
- 对于通过使用本产品获得的信息、资料、文件或其他产品与服务，本公司不提供任何形式的保证与技术支持，且对于用户对这些信息、资料、文件或其他产品与服务的使用，不承担任何责任。
- 对于通过本产品使用的第三方软件，本公司不承担任何形式的担保与技术支持责任。
- 本手册的内容按“现状”提供。除非适用法律另有规定，否则本公司不对本文档的准确性、可靠性和内容做出任何类型的、明确的或默许的保证。

2 快速入门

感谢您选择ZTE-T U281手机。为使您的手机使用在最佳状态，请仔细阅读本手册，阅读后请保留备用。

本手册中的图片、符号和内容仅供您参考。它们可能和您的手机不完全一致，请参见实物。对本手册中与最新版本不符之处我们会及时改进。这些改动不再事先通知，但会编入新版手册中。

2.1 您的手机



| 按键 | 功能 |
|-------------------|---|
| 导航键 (上/下/左/右键) | 上、下、左、右移动光标。 |
| 确认键 | <ul style="list-style-type: none"> ▶ 菜单选项确认 ▶ 文字输入确认 ▶ 执行屏幕中间的选项功能 |
| 左软键 | <ul style="list-style-type: none"> ▶ 待机状态下进入主菜单界面 ▶ 执行屏幕左下角显示的选项功能 |
| 右软键 | <ul style="list-style-type: none"> ▶ 待机状态下进入名片夹 |

| | |
|------------|---|
| | <ul style="list-style-type: none"> ▶ 执行屏幕右下角显示的选项功能 |
| 拨号键 | <ul style="list-style-type: none"> ▶ 拨打或接听语音电话 ▶ 待机状态下进入通话记录菜单 |
| 挂机键 | <ul style="list-style-type: none"> ▶ 长按打开或关闭手机 ▶ 结束电话 ▶ 短按从其它界面返回待机界面 |
| 删除键 | <ul style="list-style-type: none"> ▶ 文字输入时，删除输入内容 ▶ 文件列表界面删除选定文件 |
| 字母/数字/笔划键盘 | <ul style="list-style-type: none"> ▶ 输入字母/数字/笔划 |
| *键 | <ul style="list-style-type: none"> ▶ 待机状态下，按*键，然后再按确认键锁定键盘。 键盘已锁状态下，按确认键后再按*键解锁 ▶ 文字编辑界面，按*键调出符号输入法 |
| #键 | <ul style="list-style-type: none"> ▶ 待机状态下，长按#键切换到会议模式或恢复到之前的模式 ▶ 文字编辑界面，按#键切换输入法 |

2.2 主要指示符号

| 图标 | 说明 | 图标 | 说明 |
|---|-----------|---|-------------|
|  | GSM信号强度 |  | 插入耳机 |
|  | TD信号强度 |  | 新短信 |
|  | EDGE信号强度 |  | 新彩信 |
|  | HSDPA信号强度 |  | 彩信发送中 |
|  | 电池电量指示 |  | 彩信接收中 |
|  | 正在使用USB端 |  | 新WAP Push消息 |
|  | PDP激活 |  | 短信满 |
|  | 键盘锁定 |  | 彩信空间已满 |
|  | 有未接语音来电 |  | WAP Push消息满 |
|  | 振动 |  | 静音 |
|  | 存储卡状态 |  | 振动加铃音 |
|  | 启用闹钟 | | |

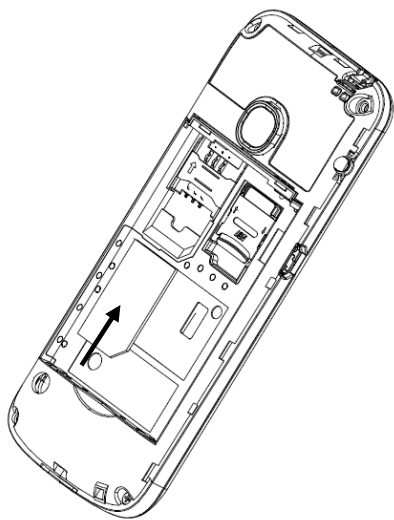
2.3 安装和拆卸(U)SIM 卡

2.3.1 安装(U)SIM 卡

使用手机前请先在手机中插入有效的(U)SIM卡（用户识别卡）。

请尽量避免触摸(U)SIM卡的金属面以防丢失和损坏卡中的信息,并将(U)SIM卡放在远离电、磁的地方。

1. 安装时确保手机已经关机，卸下手机后盖与手机电池。
2. 将(U)SIM卡的金属面与卡槽的金属触角接触，插入卡槽中。如下图所示。



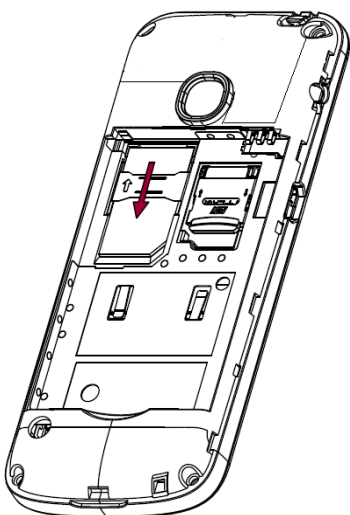
3. 装上电池和手机后盖即可。

2.3.2 拆卸(U)SIM 卡

拆卸(U)SIM卡的时候，为方便拆卸，可从卡的尾部将卡推出。如下图所示。

NOTE 提示：

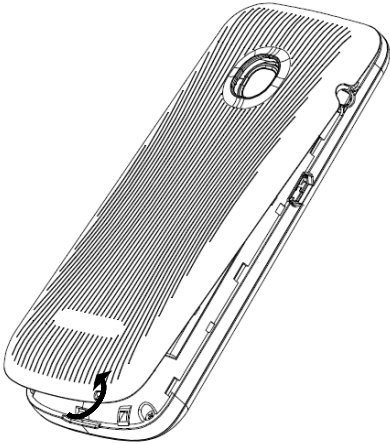
取出(U)SIM卡之前请先关机。禁止在有外部电源相连的情况下插入或取出(U)SIM卡。



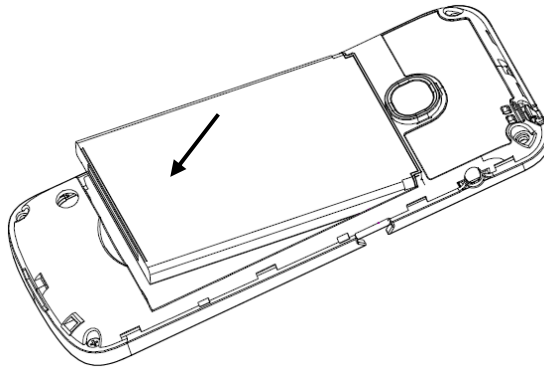
2.4 电池

2.4.1 安装电池

1. 从手机后盖下方的凹槽处，将手机后盖向上提起即可取下。



2. 电池装入电池槽，注意先插入有金属触点的一端。



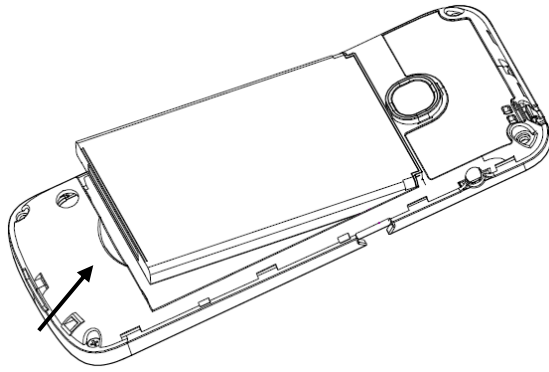
3. 将手机后盖按正确的位置平放在机身上，按下手机后盖。

NOTE 提示:

- ▶ 本机附带的锂离子电池拆开包装后即可使用。前三次请彻底用完电后再充满使用，以使电池达到最佳使用状态。
- ▶ 如果电池的电量太低，手机会自动关闭。
- ▶ 如果电池一段时间不使用，请将电池从手机上取出并存放在阴凉干燥的地方。

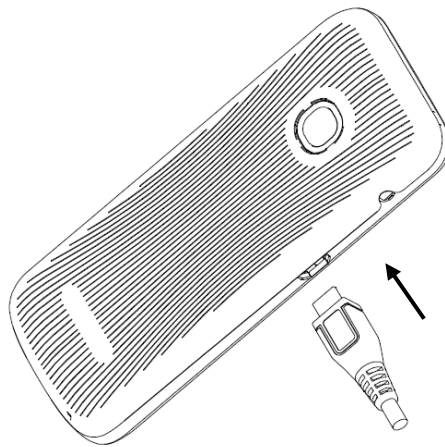
2.4.2 拆卸电池

1. 从手机后盖下方的凹槽处，将手机后盖向上提起即可取下。
2. 如下图所示在凹槽处扣住电池并将电池提起。



2.4.3 电池充电

1. 如下图所示，将充电器的接头插入手机的充电接口。



2. 这时手机屏幕右上角的电量指示符号会循环闪动；关机充电时会有图标提示。如果手机在电量不足时仍过度使用，充电开始后可能不会马上在屏幕上出现充电指示符号。
3. 当电量指示符号显示全满并不再闪动时，表明充电完成。如果是关机充电，充电完成时电池图标不再闪烁。充电期间电池、手机和充电器会适度变热，这属于正常现象。
4. 充电完成后断开交流电源。

NOTE 提示：

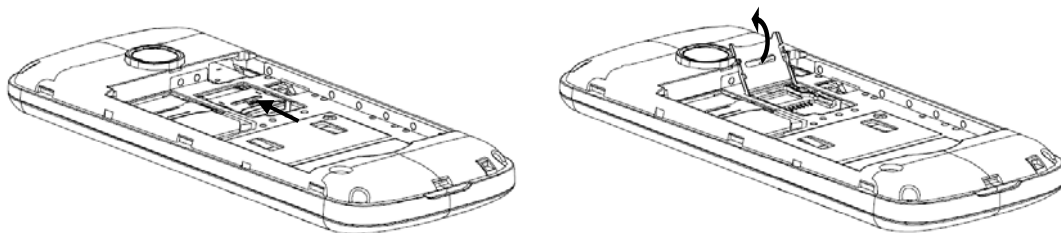
- ▶ 充电时请将手机置于常温通风处，建议充电的室内环境温度为： $-30^{\circ}\text{C} \sim +60^{\circ}\text{C}$ 。并且一定要使用厂商所提供的充电器。使用未经认可的充电器可能会引起危险，并将违反对本手机的认可和保修条款。
- ▶ 当手机自动关机时，应及时对电池充电。
- ▶ 厂商提供的手机待机与通话时间是基于理想的工作环境。在实际使用中，电池的工作时间随着网络状况、工作环境和使用的不同而有所变化。

2.5 存储卡

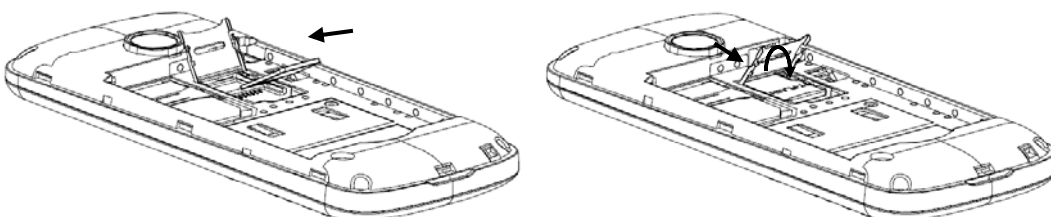
ZTE-T U281手机支持存储卡。您可以用存储卡扩展手机的存储容量，存储更多图像、音乐、视频等文件。

安装存储卡

1. 关闭手机，打开手机后盖，移除电池。
2. 将存储卡的金属护盖朝手机顶部方向推动并掀起护盖，如下图所示。



4. 将存储卡的金属面朝下插入卡槽，盖好存储卡并朝手机底部方向推动金属护盖锁定存储卡，如下图所示。



存储卡注意事项

- 正在存储/传输数据或已经打开存储卡上的文件时，不要关闭手机，这样可能导致数据丢失或损坏手机及存储卡。
- 请不要用手或金属物体碰触存储卡的金属触点，存储卡变脏时请用软布轻轻擦拭。
- 请放在儿童接触不到的地方，避免儿童误吞或引起其他伤害。

2.6 开机

1. 长按**挂机键**打开或关闭手机。
2. 开机后手机会自动检验(U)SIM卡是否插入或是否可用，如果设置了安全密码，手机还会提示输入对应密码，然后才能正常开机使用。

注意：开机后在待机界面选择**菜单**，进入主菜单界面，主菜单界面包含多个应用程序，在主菜单界面按**左软键**选择**下页**，可以查看更多的应用程序。

2.7 键盘锁

待机模式下，按***键**然后按**加锁**可锁定键盘，解锁方法为按**确认键**后按***键**。您也可以设定自动锁键盘，防止手机误操作。具体设置如下：

1. 选择**菜单 > 设置 > 手机设置 > 自动锁键盘**。
2. 选择打开或关闭自动锁键盘功能。启用自动锁键盘功能后，则手机在待机界面一段时间未操作，即会自动锁键盘。

手机键盘锁定后，您可以正常接听电话。键盘解锁后，可拨打电话。

3 主要功能简介

| 操作 | 说明 | 菜单路径 |
|----------|---------------------------------------|--|
| 拨打电话 | 拨打语音电话。 | <ul style="list-style-type: none"> ➤ 待机界面，直接输入所需拨打的电话号码，按拨号键拨打电话。 ➤ 从通话记录拨打电话，路径： 菜单→通话记录 |
| 新建信息 | 编辑信息内容，发送或存储信息。 | 菜单→信息→发送新信息 |
| 阅读信息 | 阅读收到的信息。 | 菜单→信息→收件箱 |
| 信息设置 | 对手机信息功能进行设置。 | 菜单→信息→设置 |
| 添加联系人 | 新添加一条联系人记录。 | 菜单→名片夹→选项→新建 |
| 查看最近通话记录 | 浏览最近通话列表。 注：通话时长以运营商计费话单为准。 | 菜单→通话记录 |
| 我的收藏 | 查看和管理手机系统和存储卡中的文件。 | 菜单→我的收藏 |
| 设置情景模式 | 为手机设置一个适应于当前环境的模式。 | 菜单→设置→情景设置 |
| 时间设置 | 设置手机时间和日期。 | 菜单→设置→手机设置→时间日期 |
| 显示设置 | 设置手机表现形式。 | 菜单→设置→显示设置 |
| 呼叫转移 | 将来电转接到指定号码上。（需联系运营商开通此业务） | 菜单→设置→通话设置→呼叫转移 |
| 呼叫等待 | 通话时保持当前通话，接听另外一个来电。（需联系运营商开通此业务） | 菜单→设置→通话设置→呼叫等待 |
| 呼叫限制 | 对手机的呼叫和接听进行限制设置。（需联系运营商开通此业务） | 菜单→设置→安全设置→呼叫限制 |
| IP拨号 | 设置并拨打IP号码。 | 菜单→设置→通话设置→IP号码设置 |

| | | |
|------------|--|-------------------------|
| 黑白名单 | 设置黑名单号码并拒绝其来电。 | 菜单→设置→安全设置→黑白名单 |
| 通话时间提示 | 设置一定的时间，手机会按照设置在通话时进行提醒。 | 菜单→设置→通话设置→分钟提示音 |
| 手机密码 | 设置手机密码（初始默认密码为123456）。 | 菜单→设置→安全设置→手机密码 |
| PIN码、PIN2码 | 设置SIM卡的PIN码或PIN2码，在下次开机会要求输入对应密码。 | 菜单→设置→安全设置→PIN码/PIN2码更改 |
| 恢复出厂设置 | 将手机的各项指标恢复到出厂的初始状态。 | 菜单→设置→手机设置→恢复出厂设置 |
| SIM卡应用 | 内置中国移动的个性化定制业务。（这些功能需要网络运营商开通才能使用，具体请咨询网络运营商。） | 菜单→SIM卡应用 |
| 闹钟 | 设置闹钟提示。 | 菜单→闹钟 |
| 录音机 | 录制音频文件。 | 菜单→多媒体→录音机 |
| 照相机 | 拍摄照片。 | 菜单→多媒体→照相机 |
| 摄像机 | 录制视频文件。 | 菜单→多媒体→摄像机 |
| 音乐空间 | 播放和管理音乐文件。 | 菜单→多媒体→音乐空间 |
| 桌面快捷方式 | 在桌面直接启动应用程序。 | 菜单→设置→手机设置→桌面快捷图标 |
| 单键拨号 | 通过一个数字键实现 | 菜单→名片夹→选项→高级→设置单键拨号 |
| 一键备份 | 将手机上的通讯录、日程安排等信息备份在存储卡上。 | 菜单→一键备份 |
| 百宝箱 | 百宝箱包括多种应用程序。 | 菜单→百宝箱 |
| 客户服务 | 包含手机厂商和运营商的服务信息。 | 菜单→客户服务 |
| 掌心服务 | 内置手机厂商的服务 | 菜单→掌心服务 |

| | | |
|--|-------|--|
| | 热线信息。 | |
|--|-------|--|

注意： PIN码如果连续输错三次将锁住(U)SIM卡，这时需要PUK码来解锁。PIN码和PUK码可能和(U)SIM卡一起提供给您，如没有提供请与网络供应商联系。手机的某些设定需要PIN2码。关于PIN码和PIN2码的使用，请以运营商提供的(U)SIM卡的使用说明为准。

3.1 电子渠道 e100

中国移动电子渠道e100 是中国移动为客户提供的一站式电子自助服务，主要包括如下几种服务渠道：

1. **网上营业厅：**提供业务办理、话费和积分查询、网上交费、在线客服等服务内容，详情登陆www.chinamobile.com；
2. **10086 热线：**客户拨打10086 自助语音系统，可以获得业务咨询、最新优惠信息查询、话费查询、业务办理、梦网查询等服务；
3. **短信营业厅：**客户发送短信内容“10086”至“10086”即可获得最新优惠信息查询、话费查询、业务办理等服务；
4. **掌上营业厅：**客户登陆移动梦网首页--WAP 营业厅链接，无需输入号码和密码，即可登录WAP 服务厅，随时随地进行业务查询及办理；
5. **自助终端：**提供包括交费、话单查询打印、业务受理、信息查询等功能，完全代替了以往的人工服务。

3.2 PC 侧软件 Join ME

3.2.1 安装

请登录官方网站下载PC侧软件。官方网站地址：<http://www.zte.com.cn>

3.2.2 使用

电脑上安装Join ME软件后，待机界面，当手机通过USB数据线连接至电脑时，选择**连接PC侧**，打开Join ME软件，可进行手机和电脑信息、联系人的同步，并可以在手机，电脑间复制文件，也可以利用数据连接程序通过手机拨号的方式将您的电脑连接到互联网上。

提示：打开Join ME软件后，选择帮助选项或者按F1键可以查看帮助文件。

4 文字输入

您的手机提供的输入法有：拼音输入法、笔划输入法、数字输入法和大小写英文字母输入法、智能英文输入法。

下表将提供如何在记录和短信中输入字母、数字、汉字和符号的一般说明。要获取有关使用文字输入模式的更多详细信息请参见下面内容。

| 操作 | 方法 |
|--------------|--|
| 更改输入法 | 按 #键 更改输入法，按 *键 切换到符号输入法。 |
| 输入汉字 | 拼音输入法（ 拼 ）下，依次按拼音字母对应的数字键直到您想要的拼音字母出现在显示屏上。按 导航键 选择拼音组合，再按 左软键 确定该拼音组合，然后用 导航键 选择所需汉字。 笔划输入法（ 笔 ）下，依次按笔划对应的数字键直到您想要的笔划组合出现在显示屏上。按 左软键 及 导航键 选择想要输入的汉字。 拼音输入法（ 拼 ）和笔划输入法（ 笔 ）都具有联想输入的功能。 |
| 输入字母 | 在字母输入法（ A/a ）下连续点按相应的字母键直到显示屏上显示您想要的字母。 |
| 输入数字 | 在数字输入法(123)下按数字键。 |
| 输入符号 | 在符号输入法下按 导航键 选择想要输入的符号，按 确认键 确认输入；在智能英文、字母、拼音输入法下，连续点按 1 键 可直接选择您需要的常用符号。 |
| 输入空格 | 按 0键 （在数字输入法下除外）。 |
| 删除字符 | 按 删除键 删除。 |
| 向左/右或上/下移动光标 | 按 左/右键 或 上/下键 。 |

5 简单故障排除

如果您的手机在使用中出现如下现象，请先查阅下述相关信息，如果还不能解决请与经销商联系。

| 常见问题 | 解决方法 |
|-----------------------|--|
| 1. 开机时提示“请输入4到8位PIN码” | 请输入(U)SIM卡的PIN码。 |
| 2. 开机时提示“请插入(U)SIM卡” | 请检查是否已插入有效的(U)SIM卡。 |
| 3. 开机时提示“输入手机密码” | 手机已经加锁，输入手机密码。 |
| 4. 有来电时听不到提示铃声 | 请检查情景模式中提示方式和铃声音量设置 |
| 5. 闹钟时间到无提示音 | 请检查闹钟的铃音设置或是否被禁用 |
| 6. 无法拨打某个电话 | 查看是否设置了呼叫限制或者固定拨号 |
| 7. 无法接听某个电话 | 查看在黑白名单中是否对该号码设置了来电限制。或者在呼叫限制查看是否对该号码进行了限制 |
| 8. 无法发送短信 | 请检查 菜单 > 信息 > 设置 > 短信设置 菜单中的短信中心号码设置 |
| 9. 待机界面显示未注册 | 检查信号强度指示，确保网络信号正常，如果还是不能解决问题，请尝试重新开机 |
| 10. 通话中出现无法听到对方声音的现象 | 挂断电话，再次拨号，网络服务提供商可能为您转接一条通话质量较好的线路 |

保修条例

中兴通讯严格执行国家关于移动电话三包的有关规定，为用户提供满意的售后服务。移动电话主机和充电附件三包期限为一年，电池三包为半年。用户移动电话在三包期内发生质量问题，需同时持有销售者盖章的移动电话三包凭证和发票原件至中兴通讯移动电话售后服务中心或其他各地指定、授权的维修点享受免费维修服务。其他事宜按国家关于移动电话的三包规定执行。本三包凭证适合中兴通讯出品的在中国大陆市场合法销售的移动电话（包括固定台）。

三包条例：

三包服务限于正常使用下出现的质量问题。一切非正常使用损坏，例如：用户自行拆装，使用不当配件，未依照使用手册操作，因运输及其他意外而造成移动电话损坏，非经中兴通讯认可之维修、改装，移动电话进水、震裂等均不在三包范围内，需收费维修。

三包服务包括包退、包换和包修。按三包规定，包退（售出后 7 日内出现质量问题）由经销商负责；包换（在售出后 15 日内出现质量问题）可就近到当地中兴通讯授权售后服务中心（站）办理检验手续，经检验符合换机条件的，可到原购买处进行更换。中兴通讯授权服务中心（站）地址可向销售商咨询或拨打热线电话、访问公司网址进行查询。

三包期从开发票之日算起。购机发票连同三包凭证是消费者享受三包权利的凭证，请妥善保管。三包凭证请认真填写，请勿涂改，否则无效。

主机及配件上的标贴请勿撕毁，否则不享受三包服务。

注意事项：

1. 使用移动电话前，请仔细阅读使用手册；
2. 请勿将电池或移动电话投入火中或液体中；
3. 易燃易爆的环境中请关机；
4. 请勿使电池与金属、油腻及腐蚀性等物品接触；
5. 请使用原装或指定的电池及充电器；
6. 请使用原装或指定的天线，勿用天线损坏的移动电话；
7. 请注意保护移动电话内封装标贴的完好，如螺钉上的标贴等；
8. 请注意保护移动电话内防浸水标贴的完好。

根据相关政策，自三包规定执行日起，新买移动电话的保修卡均改成三包凭证。在替代过程中，原保

修卡的名称在产品包装中可能仍存在，含义等同于三包凭证。

售后服务热线：400-880-9999，0755-26779999

中兴通讯网址：<http://www.zte.com.cn>

中兴通讯移动电话三包凭证

(用户存根联) 编号:

| | | | | |
|------|---------|--|---------|--|
| 产品信息 | 主机型号 | | 机身号 | |
| | 产地 | | 进网标志扰码号 | |
| | 标准电池型号 | | 序号 | |
| | 加厚电池型号 | | 序号 | |
| | 旅行充电器型号 | | 序号 | |
| | 座式充电器型号 | | 序号 | |
| 用户信息 | 用户姓名 | | 用户地址 | |
| | 联系电话 | | 邮编 | |
| 售机信息 | 售机单位 | | 购机地址 | |
| | 联系电话 | | 邮编 | |
| | 购机日期 | | 凭证号码 | |

备注:

1. 此证经中兴通讯授权售机单位盖章方可生效(售机单位盖章)。
2. 详情请参阅背页保修条例。
3. 以中兴通讯公司或其授权的维修网点开具的维修单作为维修记录,请用户妥善保管。

(贴条码处)

保修条例

中兴通讯严格执行国家关于移动电话三包的有关规定,为用户提供满意的售后服务。移动电话主机和充电附件三包期限为一年,电池三包为半年。用户移动电话在三包期内发生质量问题,需同时持有销售者盖章的移动电话三包凭证和发票原件至中兴通讯移动电话售后服务中心或其他各地指定、授权的维修点享受免费维修服务。其他事宜按国家关于移动电话的三包规定执行。本三包凭证适合中兴通讯出品的在中国大陆市场合法销售的移动电话(包括固定台)。

三包条例:

三包服务限于正常使用下出现的质量问题。一切非正常使用损坏,例如:用户自行拆装,使用不适当配件,未依照使用手册操作,因运输及其他意外而造成移动电话损坏,非经中兴通讯认可之维修、改装,移动电话进水、震裂等均不在三包范围内,需收费维修。

三包服务包括包退、包换和包修。按三包规定,包退(售出后7日内出现质量问题)由经销商负责;包换(在售出后15日内出现质量问题)可就近到当地中兴通讯授权售后服务中心(站)办理检验手续,经检验符合换机条件的,可到原购买处进行更换。中兴通讯授权服务中心(站)地址可向销售商咨询或拨打热线电话、访问公司网址进行查询。

三包期从开出发票之日算起。购机发票连同三包凭证是消费者享受三包权利的凭证,请妥善保管。三包凭证请认真填写,请勿涂改,否则无效。

主机及配件上的标贴请勿撕毁,否则不享受三包服务。

注意事项:

1. 使用移动电话前,请仔细阅读使用手册;
2. 请勿将电池或移动电话投入火中或液体中;
3. 易燃易爆的环境中请关机;
4. 请勿使电池与金属、油腻及腐蚀性等物品接触;
5. 请使用原装或指定的电池及充电器;
6. 请使用原装或指定的天线,勿用天线损坏的移动电话;
7. 请注意保护移动电话内封装标贴的完好,如螺钉上的标贴等;
8. 请注意保护移动电话内防浸水标贴的完好。

根据相关政策，自三包规定执行日起，新买移动电话的保修卡均改成三包凭证。在替代过程中，原保修卡的名称在产品包装中可能仍存在，含义等同于三包凭证。

售后服务热线：400-880-9999，0755-26779999

中兴通讯网址：<http://www.zte.com.cn>

中兴通讯移动电话三包凭证

(回执联) 编号:

| | | | | |
|------|---------|--|---------|--|
| 产品信息 | 主机型号 | | 机身号 | |
| | 产地 | | 进网标志扰码号 | |
| | 标准电池型号 | | 序号 | |
| | 加厚电池型号 | | 序号 | |
| | 旅行充电器型号 | | 序号 | |
| | 座式充电器型号 | | 序号 | |
| 用户信息 | 用户姓名 | | 用户地址 | |
| | 联系电话 | | 邮编 | |
| 售机信息 | 售机单位 | | 购机地址 | |
| | 联系电话 | | 邮编 | |
| | 购机日期 | | 凭证号码 | |

备注:

1. 此证经中兴通讯授权售机单位盖章方可生效(售机单位盖章)。
2. 详情请参阅背页保修条例。
3. 以中兴通讯公司或其授权的维修网点开具的维修单作为维修记录,请用户妥善保管。

(贴条码处)

保修条例

中兴通讯严格执行国家关于移动电话三包的有关规定,为用户提供满意的售后服务。移动电话主机和充电附件三包期限为一年,电池三包为半年。用户移动电话在三包期内发生质量问题,需同时持有销售者盖章的移动电话三包凭证和发票原件至中兴通讯移动电话售后服务中心或其他各地指定、授权的维修点享受免费维修服务。其他事宜按国家关于移动电话的三包规定执行。本三包凭证适合中兴通讯出品的在中国大陆市场合法销售的移动电话(包括固定台)。

三包条例:

三包服务限于正常使用下出现的质量问题。一切非正常使用损坏,例如:用户自行拆装,使用不适当配件,未依照使用手册操作,因运输及其他意外而造成移动电话损坏,非经中兴通讯认可之维修、改装,移动电话进水、震裂等均不在三包范围内,需收费维修。

三包服务包括包退、包换和包修。按三包规定,包退(售出后7日内出现质量问题)由经销商负责;包换(在售出后15日内出现质量问题)可就近到当地中兴通讯授权售后服务中心(站)办理检验手续,经检验符合换机条件的,可到原购买处进行更换。中兴通讯授权服务中心(站)地址可向销售商咨询或拨打热线电话、访问公司网址进行查询。

三包期从开出发票之日算起。购机发票连同三包凭证是消费者享受三包权利的凭证,请妥善保管。三包凭证请认真填写,请勿涂改,否则无效。

主机及配件上的标贴请勿撕毁,否则不享受三包服务。

注意事项:

1. 使用移动电话前,请仔细阅读使用手册;
2. 请勿将电池或移动电话投入火中或液体中;
3. 易燃易爆的环境中请关机;
4. 请勿使电池与金属、油腻及腐蚀性等物品接触;
5. 请使用原装或指定的电池及充电器;
6. 请使用原装或指定的天线,勿用天线损坏的移动电话;
7. 请注意保护移动电话内封装标贴的完好,如螺钉上的标贴等;
8. 请注意保护移动电话内防浸水标贴的完好。

根据相关政策，自三包规定执行日起，新买移动电话的保修卡均改成三包凭证。在替代过程中，原保修卡的名称在产品包装中可能仍存在，含义等同于三包凭证。

售后服务热线：400-880-9999，0755-26779999

中兴通讯网址：<http://www.zte.com.cn>

中兴通讯移动电话三包凭证

(售机单位存根联) 编号:

| | | | | |
|------|---------|--|---------|--|
| 产品信息 | 主机型号 | | 机身号 | |
| | 产地 | | 进网标志扰码号 | |
| | 标准电池型号 | | 序号 | |
| | 加厚电池型号 | | 序号 | |
| | 旅行充电器型号 | | 序号 | |
| | 座式充电器型号 | | 序号 | |
| 用户信息 | 用户姓名 | | 用户地址 | |
| | 联系电话 | | 邮编 | |
| 售机信息 | 售机单位 | | 购机地址 | |
| | 联系电话 | | 邮编 | |
| | 购机日期 | | 凭证号码 | |

备注:

1. 此证经中兴通讯授权售机单位盖章方可生效(售机单位盖章)。
2. 详情请参阅背页保修条例。
3. 以中兴通讯公司或其授权的维修网点开具的维修单作为维修记录,请用户妥善保管。

(贴条码处)

中兴通讯产品有害物质含量状态说明表

| 产品型号 | ZTE-T U281 | | | | | |
|---|---------------------------------|-----------|-----------|-----------------|----------------|---------------------|
| 部件名称 (Parts) | 有毒有害物质或元素 (Hazardous Substance) | | | | | |
| | 铅 (Pb) | 汞 (Hg) | 镉 (Cd) | 六价铬 (Cr(VI)) | 多溴联 苯 (PBB) | 多溴二 苯醚 (PBDE) |
| 液晶显示组 件 | ○ | ○ | ○ | ○ | ○ | ○ |
| 主板 | × | ○ | ○ | ○ | ○ | ○ |
| 外壳结构件 | ○ | ○ | ○ | ○ | ○ | ○ |
| 附件 | × | ○ | ○ | ○ | ○ | ○ |
| <p>○：表示该有毒有害物质在该部件所有均质材料中的含量均不超过 SJ/T11363-2006 标准规定的限量要求。</p> <p>×：表示该有毒有害物质至少在该部件的某一均质材料中的含量超出 SJ/T11363-2006 标准规定的限量要求。</p> <p>提示：</p> <ol style="list-style-type: none"> 1. 本表显示中兴通讯股份有限公司供应的以上型号产品可能包含这些物质，但这些信息可能随着技术发展而不断更新。 2. 本品标有“×”的原因是：现阶段没有可供替代的技术和部件，且符合国家《电子信息产品污染控制管理办法》法规要求。 3. 本表中部件定义的解释权归属中兴通讯股份有限公司。 <p>右下图为本型号产品的环保使用期限标志，某些可更换的零部件会有一个不同的环保使用期(例如：电池单元模块)贴在其上。此环保使用期限只适用于产品是在产品手册中所规定的条件下工作。</p> | | | | | | |

