

中兴通讯 ZTE-T U210

使用手册

感谢您选择U210手机。为使您的手机使用在最佳状态，请详细阅读本手册，阅读后请保留备用。

本资料著作权属中兴通讯股份有限公司所有。未经著作权人书面许可，任何单位或个人不得以任何方式摘录、复制或翻译。

侵权必究。

中兴通讯保留修改本手册技术参数及规格的权力，对本手册中的印刷错误及与最新资料不符之处我们会及时改进。所有这些改动不再事先通知，但会编入新版手册中。

中兴通讯拥有本手册的最终解释权。

Copyright © 2009 by ZTE Corporation

版本：V1.1

物料代码：079584500021

2009.04.15

用户评价请登录 <http://www.zte.com.cn/uei>

手机真伪鉴别提示

尊敬的用户：

您好！为保证您的合法权益，请仔细阅读本提示卡，以便查验您购买手机的真伪。

您购买的手机上应加贴尺寸为30mm*12mm的进网许可证标志（蓝色或绿色）。

进网标志上第一行信息（由数字和“-”组成）是该型号手机的进网证号；第二行信息是该部手机的型号；第三行信息为扰码，这个扰码是唯一的。

您可以通过以下方式查验进网标志的真伪：

（一）网站查询

登陆WWW.TENAA.COM.CN网站，进入“标志验证”栏目按提示输入相关信息即可验证。（网站24小时免费服务，方便快捷，建议您使用此方式查验。）

（二）人工电话查询

服务内容：查询进网标志信息和手机串号的真伪。（本方式不收取任何查询费用，您只需根据通话时间，是否长途等支付通信运营商的通信费用。）

服务时间：周一至周五（节假日除外）上午8:00-11:30、下午1:00-5:00

查询电话：010-82058767或010-82050313

（三）短消息验证

1、输入信息：RW#进网许可证编号#扰码#手机串号。

（其中：“RW”为固定代码，不分大小写；“#”为间隔符，可以用空格代替。）

2、输入完毕，发送至10669500，即可等待回复信息。

3、 若需获得帮助信息，只需输入RW，并发送到10669500。（帮助信息免费）

4、 资费标准：每回复一条信息收费1元。（此费用由10669500收取）

您还可以登陆WWW.TENAA.COM.CN网站，进入“手机图片查询”栏目，核对手机在申请办理进网许可证时的样式和外观。

如果您购买的手机未贴进网标志，或查询结论为假，或您购买的手机样式与网站公布的不一致，建议您拨打全国客服热线：400-880-9999、800-900-9999或0755-26779999进行咨询或投诉。

关于中兴手机“防伪短信息自发功能”的声明

为了维护广大中兴手机用户的权益，有效打击假冒伪劣产品扰乱中兴手机市场，保证广大用户购买到放心的真品中兴手机，并享受到中兴手机全国联网的优质售后服务，中兴通讯特此发布以下声明：

您目前购买的此款手机当您开始使用后，达到以下任何一个条件，即会自动发送一条防伪短信至中兴通讯。

短信发送条件：

- 1、手机累计通话时间达到15分钟；
- 2、连续待机超过5小时的次数大于等于3次；
- 3、单次通话时间超过5分钟。

为了保障您的权益并使您深刻了解此项功能，中兴通讯郑重向您承诺并说明：

- ❖ 此防伪短信只有效发送一次；中兴通讯完全可以保证此项技术在结束发送此防伪短信后即刻自动永久消除；短信内容仅限于鉴别手机真伪所需的信息。
- ❖ 发送此防伪短信的费用可以由中兴通讯承担，此项费用您有权要求在实际购机款中扣除（短信费用请参考当地运营商的资费标准），如对该功能持有任何疑义，请您在付款前拒绝交易。如果交易成功，且您未要求从购机款中扣除一条短信费用，即表示您接受了该产品的防伪功能，并同意承担由此产生的一条普通短信发送的费用。在此感谢您对中兴手机防伪工作的支持！

- ❖ 短信的发送是鉴别中兴手机真品的一种辅助手段，不作为唯一标准（由于存在通讯网络或其他不确定因素干扰，此短信的发送无法保证100%准确完成）。您还可以通过以下途径联合验证：查验包装盒内所附中兴手机《合格证》、《三包凭证》、产品序列号及机身防伪标识；咨询国家信息产业部手机真伪查询电话和网站；咨询中兴手机客户服务热线；咨询中兴手机当地客户服务中心等。

感谢您使用中兴手机！

中兴通讯股份有限公司

目 录

| | | |
|----------|----------------------|-----------|
| 1 | 基本知识 | 11 |
| 1.1 | 简介 | 11 |
| 1.2 | 安全须知 | 11 |
| 1.3 | 安全警告和注意事项 | 11 |
| 1.4 | 免责声明 | 15 |
| 2 | 开始使用 | 16 |
| 2.1 | 按键说明 | 16 |
| 2.2 | 界面图标说明 | 19 |
| 2.3 | 技术参数 | 20 |
| 2.4 | 电池 | 20 |
| 2.4.1 | 电池的拆卸和安装 | 21 |
| 2.4.2 | 电池的充电 | 22 |
| 2.5 | T-flash 存储卡 | 23 |
| 2.5.1 | T-flash 卡的插入取出 | 23 |
| 2.5.2 | T-flash 卡注意事项 | 24 |
| 2.6 | 连接网络 | 24 |
| 2.6.1 | SIM 卡和 USIM 卡 | 24 |
| 2.6.2 | 开机和关机 | 26 |
| 2.6.3 | 卡和手机的解锁 | 26 |
| 2.6.4 | 连接到网络 | 27 |
| 3 | 基本操作 | 28 |
| 3.1 | 拨打电话 | 28 |

| | | |
|----------|-------------------|-----------|
| 3.2 | 来电 | 29 |
| 3.3 | 通话菜单 | 29 |
| 4 | 功能菜单 | 31 |
| 4.1 | 功能菜单结构和使用 | 31 |
| 4.2 | 移动梦网 | 31 |
| 4.3 | 互联网 | 31 |
| 4.4 | 名片夹 | 32 |
| 4.4.1 | 添加名片 | 33 |
| 4.4.2 | 编辑名片 | 34 |
| 4.4.3 | 删除名片 | 34 |
| 4.4.4 | 发送信息 | 34 |
| 4.4.5 | 发送名片 | 34 |
| 4.4.6 | 标记 | 34 |
| 4.4.7 | 复制/移动名片 | 35 |
| 4.4.8 | 单键拨号 | 35 |
| 4.4.9 | 黑白名单 | 35 |
| 4.4.10 | 清空名片夹 | 35 |
| 4.4.11 | 同步名片夹 | 35 |
| 4.4.12 | 容量查询 | 36 |
| 4.4.13 | 群组 | 36 |
| 4.5 | 信息 | 36 |
| 4.5.1 | 新建信息 | 37 |
| 4.5.2 | 查看已收信息和已存信息 | 38 |
| 4.5.3 | 设置 | 39 |
| 4.5.4 | 空间信息 | 40 |
| 4.5.5 | 语音信箱 | 40 |

| | | |
|----------|-------------------------|-----------|
| 4.6 | 通话记录 | 41 |
| 4.7 | 工具 | 41 |
| 4.7.1 | 设置 | 41 |
| 4.7.2 | 闹钟 | 47 |
| 4.7.3 | 日程安排 | 47 |
| 4.7.4 | 计算器 | 47 |
| 4.7.5 | 记事本 | 48 |
| 4.7.6 | 世界时 | 48 |
| 4.7.7 | 蓝牙 | 48 |
| 4.7.8 | 游戏与应用 | 49 |
| 4.7.9 | 掌心热线 | 49 |
| 4.8 | 多媒体 | 49 |
| 4.8.1 | 照相机 | 49 |
| 4.8.2 | 摄像机 | 50 |
| 4.8.3 | 录音机 | 51 |
| 4.8.4 | 视频播放器 | 51 |
| 4.8.5 | 音频播放器 | 52 |
| 4.8.6 | 流媒体 | 53 |
| 4.9 | 我的收藏 | 54 |
| 5 | 特色业务的设置与操作 | 56 |
| 5.1 | 可视电话 | 56 |
| 5.1.1 | 设置 | 56 |
| 5.1.2 | 操作 | 57 |
| 5.2 | PC 侧软件 | 58 |
| 5.3 | 终端设备管理 | 58 |
| 5.4 | 桌面搜索 | 58 |

| | | |
|----------|---------------------|-----------|
| 6 | 文字输入 | 59 |
| 6.1 | 拼音输入法..... | 59 |
| 6.2 | 笔画输入法..... | 60 |
| 6.3 | 英文和数字输入 | 62 |
| 7 | 简单故障排除 | 64 |

1 基本知识

1.1 简介

为使您的手机使用在最佳状态，请仔细阅读本手册，阅读后请保留备用。

手册中使用的图片仅作为功能示意图，可能与手机的显示有所不同，请以您的手机为准。如果因为功能升级引起手册中所述内容与您的手机不符，请以公司后续发布的信息为准。

1.2 安全须知

- ◆ 如果您的手机丢失或被窃，请按运营商相关规定挂失(U)SIM卡，这将使您免受他人冒打电话所带来的经济损失。
- ◆ 为使您的手机免受误用，请采取防范措施，如：
 - 设置(U)SIM卡的PIN码；
 - 设置手机密码；
 - 尽量随身携带。

1.3 安全警告和注意事项

- ◆ 请正确使用手机。拨打或接听电话时，按照使用无线电话的方式手握手机，然后直接对着话筒讲话，并确保手机与身体保持适当的距离。
- ◆ 通话期间请勿触摸或覆盖天线区域（手机背部底端区域），以免影响通话效果、耗费更多电量，从而减少通话和待机时间。

- ◆ 有些人在闪烁的灯光下（如看电视），可能发生癫痫或眩晕等症状。如果您有过类似的发病史，在玩手机游戏时请先向医生咨询。
- ◆ 请将手机放在儿童难以触及的地方，以免儿童将其当成玩具，造成人身伤害。

医用设备及公共医疗场所

- ◆ 在某些医用设备如心脏起搏器附近使用手机时需注意：保持开着的手机与这些医用设备之间至少 20cm 的距离；不要把手机放在胸前口袋中；请在远离起搏器的身体的另一侧使用手机，以减少潜在干扰；必要时请关闭手机。如有其他问题请在使用之前向该医用设备生产厂家咨询了解。
- ◆ 一些手机可能会对某些助听器产生干扰，如果出现了这类干扰，请与助听器制造商联系寻求解决办法。
- ◆ 如果您还有其他个人医用设备，请向这些设备制造厂家咨询，以确定这些设备是否能够屏蔽周围的射频信号。
- ◆ 在医院或休养院等有特殊要求的场所，请注意手机的使用限制。若有要求，请关闭手机。

您的手机

- ◆ 您只能使用原配的或经厂商认可的配件。使用任何未经认可的配件，都有可能影响手机的使用性能，违反本手机的保修条款以及国家关于通信终端产品的相关规定，甚至导致人身危害。
- ◆ 清洁手机时请先关机，并使用干净微潮的防静电布。清洁手机表面时注意不要使用清洗剂等化学制剂。
- ◆ 您的手机会产生电磁场，请不要放置在磁存储媒质附近，如计算机磁盘等。
- ◆ 尽可能不要在电视、电话、收音机和个人计算机等电器设备附近使用手机，以免影响这些设备和手机的使用效果。

- ◆ 请不要将您的手机暴露在强烈日光之下，以免过度受热而损坏。
- ◆ 请避免各种液体进入手机内部，以免造成损坏。
- ◆ 请不要乱扔、敲打手机，粗暴地对待手机会毁坏内部电路板。
- ◆ 请不要与其它不配套的设备连接。
- ◆ 非专业人员请不要拆卸或改装手机，否则会造成手机的损坏、漏电和电路故障。
- ◆ 请不要将易燃、易爆物品与手机放在一起以免发生危险。

可能引起爆炸的地点及爆破区

- ◆ 在进入可能因潜在因素引起爆炸的区域之前（如油料仓库，化学工厂等有爆炸性生产过程的），如果手机不是专门为这种区域使用而设计的，请您先关闭手机。
- ◆ 在上述区域，请不要取出、安装电池，也不要给手机充电，因为在这些环境中，火花可能引起爆炸或火灾，造成人身伤害。
- ◆ 为了避免干扰爆破作业，在爆炸区的电雷管附近，以及贴有关闭手机等类似标语指示的地方，请遵守相关规定关闭手机。

电子设备

- ◆ 包括手机在内的一些射频设备的使用可能会对一些屏蔽性能不好的电子设备造成干扰，如机动车辆中的某些电子系统。如有必要，请在使用手机前咨询该设备制造商。

汽车安全

- ◆ 驾车时请遵照相关交通法规，注意交通安全。

- ◆ 安全气囊、刹车、速度控制系统与油料喷射系统应不会受到无线传输的影响，如您遇到如上问题，请与汽车经销商联系。另外，请注意不要将手机放在安全气囊上方或安全气囊展开后能够触及到的区域，以免气囊膨胀时产生的外推力对车主造成伤害。
- ◆ 在加油时请关闭您的手机，同样的情况也适用于禁止使用双向无线设备的地方。

飞机上的注意事项

在飞机起飞前请关闭手机。为防止对飞机通信系统的干扰，在飞行中禁止打开和使用手机。在飞机未起飞时使用手机应按照安全规定征得机组人员许可。

- ◆ 注意避免有定时开机功能的手机在飞行期间打开。

电池使用

- ◆ 请不要将电池短路，以免损坏电池、造成烫伤或引起火灾。
- ◆ 禁止将电池放在高温下或丢入火中，以免引起爆炸。
- ◆ 请勿试图拆开电池。
- ◆ 如果一段时间内不使用电池，请将其放电并存放在干燥避光凉爽的地方。
- ◆ 当电池和充电器已经损坏或明显老化时请停止使用。
- ◆ 请将废旧电池返还给供应商或是放在指定的回收点，而不要放在家庭垃圾中。

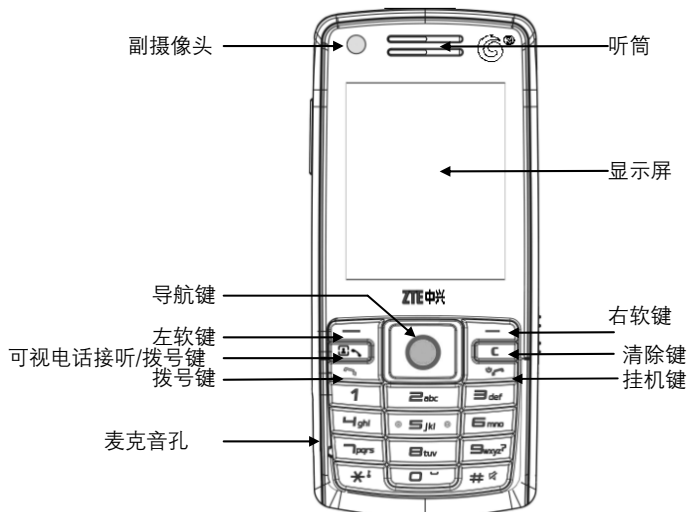
警告：假如电池破损，应避免接触里面的物质，若被沾染到皮肤，应用大量的清水冲洗；必要时请寻求医生的帮助。

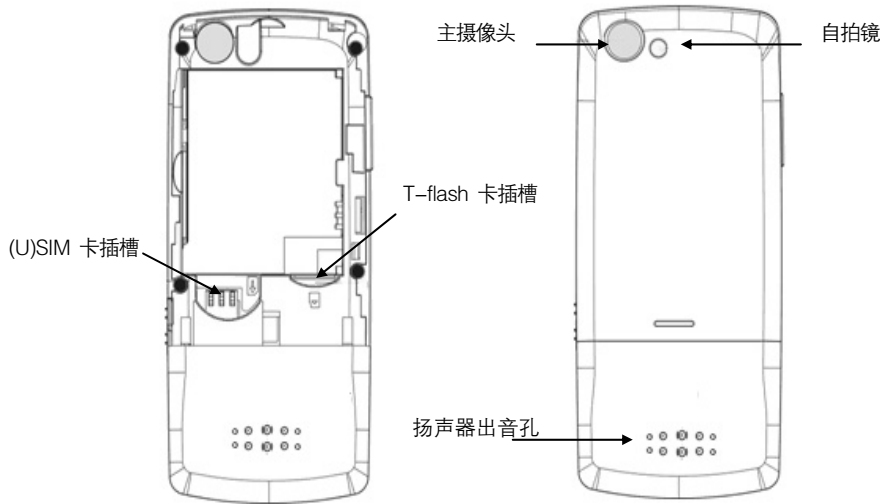
1.4 免责声明

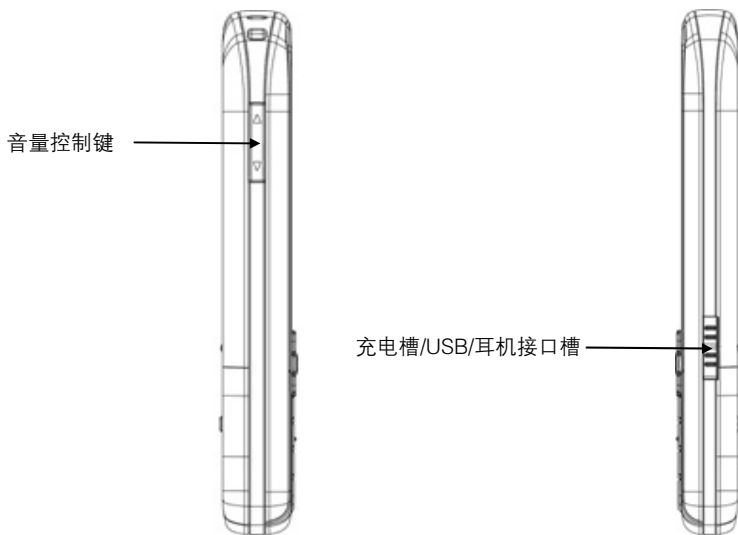
- ◆ 对于超越我们责任能力范围的由自然灾害（如：地震、水灾等）或者任何行为和事故（包括在这些意外或其他异常情况下，用户故意或意外的滥用）而导致的损失，本公司不承担任何责任。
- ◆ 对于伴随本产品的使用或操作不当而带来的损失，诸如：公司利润的损失、营业中断、或存储数据的丢失/改变等，本公司不承担任何责任。
- ◆ 对于因不按照本手册说明使用而导致的损失，本公司不承担任何责任。
- ◆ 对由于不当使用非本公司指定的通讯硬件或软件而导致的损失，本公司不承担任何责任。

2 开始使用

2.1 按键说明







部分按键在不同的状态或功能菜单中有不同功能。

注意：本手册中“按”某键，是指按下该键后即松开；“按住”某键，是指按下该键并保持 2 秒或 2 秒以上。

2.2 界面图标说明

| 图标 | 说明 | 图标 | 说明 |
|---|------------|---|--------|
|  | GSM 信号强度 |  | 插入耳机 |
|  | TD 信号强度 |  | 新短信 |
|  | 电池电量指示 |  | 新彩信 |
|  | 正在使用 USB 端 |  | 彩信接收中 |
|  | 键盘锁定 |  | 彩信发送中 |
|  | 有未接语音来电 |  | 彩信空间已满 |
|  | 有未接可视来电 |  | 启用静音模式 |
|  | 启用日程 |  | 启用会议模式 |
|  | 启用闹钟 |  | 启用蓝牙 |

2.3 技术参数

主机

| | |
|-----------|------------------------------|
| 型号 | ZTE-T U210 |
| 尺寸(宽×高×厚) | 约 48.25mm× 108.80mm× 12.40mm |
| 重量 | 约 90 g (包括锂电池) |

锂电池

| | |
|--------|--|
| 持续待机时间 | GSM 状态下不小于 130 小时; TD-SCDMA 状态下不小于 130 小时 (与网络状态相关) |
| 持续通话时间 | GSM 状态下不小于 240 分钟; TD-SCDMA 状态下语音电话不小于 300 分钟、可视电话不低于 120 分钟 (与网络状态相关) |

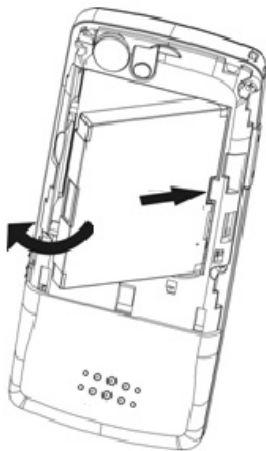
有关电池与充电器的其他相关参数请参见实物上标贴说明。

2.4 电池

本机附带的锂电池拆开包装后即可使用。前三次请彻底用完电后再充满使用，以使电池达到最佳使用状态。

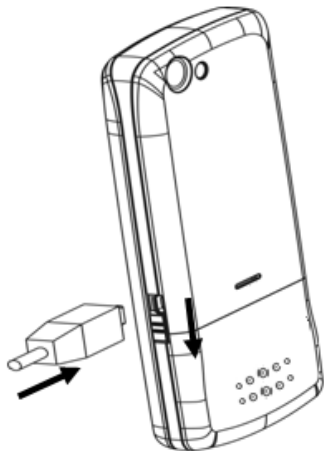
2.4.1 电池的拆卸和安装

- ◆ 安装：①将电池装入电池槽，注意按图示先将金属触点对准；将电池压下，装好到电池槽内；②将电池盖的下端顶入手机电池下方的卡槽中，按压电池盖下部，至听到咔嗒声，电池盖装好。



- ◆ 拆卸：拆卸电池前请先关机。①从电池后盖底部拨开电池后盖；②手指轻扣住电池卡扣，使电池脱离电池槽，然后将电池向上抬起并取出。

2.4.2 电池的充电



- ◆ 拨开护盖，将充电器的接头按图示插入手机右侧充电插口，将充电器插上电源。
- ◆ 开机充电时待机界面手机屏幕右上角会出现一滚动电池充电动画图标；如果关机充电，屏幕上会出现充电动画指示正在充电。如果手机长时间未使用或在电量不足时仍过度使用，充电开始后可能需要过一段时间才会在屏幕上出现充电指示。
- ◆ 开机充电时当电量指示符号由充电符号改为显示全满时，表明充电完成；如果是关机充电，则手机屏幕上会给出充电已完成的提示。整个充电过程一般需要 3 小时~4 小时（前三次充电时间建议为 6 小时~8 小时）。充电期间电池、手机和充电器会适度变热，这属于正常现象。
- ◆ 充电完成后断开交流电源插座和手机与充电器的连接。

注意:

- ✧ 充电时一定要将手机置于温度为 +5℃ ~ +40℃ 的通风处，并且一定要使用厂商所提供的配套充电器。使用未经认可的充电器可能会引起危险，并会违反对本手机的保修条款。
- ✧ 当“电量低”提示或手机自动关机时，应及时对电池充电。
- ✧ 厂商提供的手机待机与通话时间是基于理想的工作环境。在实际使用中，电池的工作时间随着网络状况、工作环境和使用方式的不同而有所变化。

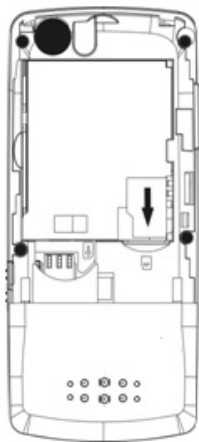
2.5 T-flash 存储卡

U210 手机支持 T-flash 存储卡。用户可以用 T-flash 卡扩大手机存储容量，支持的 T-flash 卡最大 2G，可以存储图像、音乐、录像等文件。

2.5.1 T-flash 卡的插入取出

插入：金属触点朝下，将 T-flash 卡插入卡槽中，直到锁定到位为止。

取出：按下并松开 T-flash 卡，使 T-flash 卡脱离卡槽，取出 T-flash 卡。



2.5.2 T-flash 卡注意事项

- ◆ 请不要用手或金属物体碰触存储卡的金属触点，存储卡变脏时请用软布轻轻擦拭。
- ◆ 请放在儿童接触不到的地方，避免儿童误吞或引起其他伤害。

2.6 连接网络

2.6.1 SIM 卡和 USIM 卡

使用手机前请先在手机中插入有效的 SIM 卡或 USIM 卡（用户识别卡）。

请尽量避免触摸 SIM 卡或 USIM 卡的金属面以防丢失和损坏卡中的信息，并将 SIM 卡或 USIM 卡放在远离电、磁的地方。

注意：取出 SIM 卡或 USIM 卡之前请先关机。禁止在有外部电源相连的情况下插入或取出 SIM 卡或 USIM 卡。

安装时确保手机已经关机，卸下手机后盖与手机电池，将 SIM 卡或 USIM 卡的金属面向下，插入卡槽中，装上电池和手机后盖即可。



2.6.2 开机和关机

要打开或关闭手机，请按住**挂机键**。

开机后手机会自动检验 SIM 或 USIM 卡是否插入或是否可用，然后显示屏上会出现以下提示：

输入手机密码——如果开启了手机密码。原始的手机密码是 123456。

输入 PIN 码——如果开启了 SIM 或 USIM 卡 PIN 码。

正在搜索网络——搜索合适的连接网络。

2.6.3 卡和手机的解锁

设置(U)SIM 卡的 PIN (个人标识号) 码和手机密码可以防止他人未经许可使用您的手机。

(U)SIM 卡解锁方法为：输入 PIN 码，按**确定**结束。如连续三次输入错误 PIN 码，(U)SIM 卡将被网络锁定，手机将要求输入 PUK 码。

注意：(U)SIM 卡会随卡带有初始 PIN 码 (4 到 8 位)，建议尽快将其改变为您的私人密码。

关于 PIN 码和 PIN2 码的使用，请以运营商提供的 SIM 卡和 USIM 卡的使用说明为准。

手机密码解锁方法：按照提示，输入手机密码，按**确定**结束。

如果忘记了手机密码请与您的零售商或当地授权维修服务中心联系。

密码的具体设置操作请参见**设置—安全设置**一节。

2.6.4 连接到网络


(U)SIM 卡和手机解锁成功后，手机将自动搜索可用网络。

搜索到网络后手机进入待机状态，待机界面下可进行如下操作：

- ◆ 按**拨号键**进入通话记录列表。
- ◆ 按**左软键**进入菜单界面。
- ◆ 按**右软键**进入移动梦网。

提示：如屏幕提示“紧急呼叫”，此时您只可以拨打紧急呼叫号码，如 112。具体支持的紧急号码请咨询运营商。

在待机模式下，按***键**然后按**加锁**可锁定键盘，解锁方法与锁定方法操作顺序相反。锁键盘可防止键盘误触。您可根据**菜单—工具—设置—手机设置—自动锁键盘**设置自动键盘锁。

在待机模式下，按住**#键**直到屏幕上出现，此操作可将手机快速切换至静音模式。再次按住可快速回到之前的情景模式。

3 基本操作

3.1 拨打电话

在不同的网络模式下可以拨打或者接听电话。

- ◆ **拨号方式：**输入或者选择号码后按**拨号键**呼叫。通话结束后按**挂机键**挂断电话。
- ◆ **拨打国内电话：**使用**数字键**输入电话号码，按**拨号键**呼叫。通话过程中可以按**挂机键**结束通话。
- ◆ **拨打固定电话分机：**

方法 1：先拨通总机，根据提示再拨分机号。

方法 2：输入总机号码，连续按三次***键**待出现字符“P”后输入分机号码，再继续按**拨号键**，手机在拨通总机后会**自动**拨接分机，即：区号 - 总机号码 - P - 分机号 - **拨号键**。

- ◆ **拨打国际电话：**连续按两次***键**输入国际长途电话前缀符号“+”，再输入要拨打的国家区号和完整的电话号码，按**拨号键**拨打。
- ◆ **拨打列表中电话：**正常情况下您的通话记录都存在手机中，并且按照**已拨电话**、**已接电话**和**未接电话**归类，手机也提供了所有电话项供您查看所有的通话记录。当通话记录表储存满后，最旧的通话记录自动被删除。

进行以下操作查看通话记录列表：

- 方法一：查看**所有电话**，在待机界面按**拨号键**。
- 方法二：进入主菜单选择**通话记录**菜单项，然后按下**导航键**。

列表中出现的所有电话号码都可以通过按**拨号键**直接拨出，按**查看**查看详情，按**选项**后进入操作菜单，按**保存**可对该号码新建名片或更新名片。

3.2 来电

手机待机时有来电提示，按**接听键**可以接听，按**关铃音**可以关闭来电铃音，按**挂机键**挂断电话。如果**任意键接听**设置为打开，来电时按任意键均可接听（**挂机键/左右软键/音量控制键**除外）。接通后，关话筒可停止发送本地声音，开话筒恢复；按**免提**进行免提通话，按**手持**回到听筒通话。选择**短信拒接**会将来电挂断，并且可以在短信拒接模板中选择合适的信息发送给呼叫方。

- ◆ 如果插入耳机，则可以直接按耳机的接听键接听。

手机如果开通呼叫等待，则当手机已经建立一个通话，此时有另一电话呼入时，选择接听后，按**选项**出现如下菜单：

- **结束所有**：将来电和原来的通话都挂断。
- **录音**：对当前通话进行录音。

如果被叫手机没有开通呼叫等待，则有另一电话呼入时，直接被告知用户正在通话中。

3.3 通话菜单

在通话状态下，按**选项**可以进入通话菜单。通话菜单的操作方法与功能菜单相同。通话菜单只有在通话过程中才能看到，而且**呼叫等待、呼叫保持、多方通话**等功能需要网络支持，如需开通该业务请与您的网络供应商联系。

- ◆ **免提/手持**：选择通话用免提/手持。
- ◆ **保持/激活**：保持/激活当前通话。
- ◆ **录音/停止录音**：对当前通话录音/停止录音。
- ◆ **名片夹**：选择名片夹，进入名片夹首页面。
- ◆ **短信**：选择短信，进入信息首页面。

若是多方通话，还包括以下选项：

- ◆ **建立会议电话：**选择后进入会议电话。
- ◆ **结束所有：**挂断所有多方电话。
- ◆ **切换：**选择从一个电话转接到另一个电话。

4 功能菜单

4.1 功能菜单结构和使用

手机主菜单主要分为以下功能选项：飞信、互联网、号簿管家、名片夹、信息、通话记录、工具、多媒体、我的收藏、移动梦网、手机地图、客户服务、手机证券、快讯和 SIM 卡应用。其中：飞信、号簿管家、手机地图、手机证券、快讯等中国移动特色业务使用方法请咨询当地中国移动客服热线 10086 或登录中国移动通信网站查询。

- ◆ 滚动搜索功能：待机状态按**左软键**进入功能主菜单界面，主菜单界面下按**上/下/左/右键**进行选择。
- ◆ 在功能菜单中，您可以按**上/下键**进行选择，按**导航键**进入各个功能选项，按**清除键**来退出某个菜单项。

4.2 移动梦网

点击后，直接链接至移动梦网。

4.3 互联网

- ◆ **主页**：在**互联网—设置—浏览器设置**中设置主页后，按**主页**即可快速进入主页。
- ◆ **输入网址**：按**输入网址**后输入想要访问的网址，按**连接**键访问。
- ◆ **收藏夹**：可新建书签，对某个书签可进行查看、编辑、设为主页、发送网址、移至文件夹、移动、删除、删除所有等操作，可通过点击书签项打开书签存储的网址。可新建文件夹，对某个文件夹可以进行重命名、删除、移动、删除所有等操作，可选择打开某个文件夹，然后在此文件夹中添加书签。

- ◆ **网站导航**：可选择您需要的网址链接。
- ◆ **历史记录**：查看已访问过的链接。
- ◆ **已存网页**：访问已存网页。
- ◆ **设置**
 - **网络设置**：可使用默认设置。也可添加新的接入点设置，可输入网络名称，选择网络类型、代理开关，输入代理地址、代理端口、接入点名称、接入点用户名、接入点密码，之后按保存，保存编辑好的设置内容。可以分别创建 TD 和 GSM 网络的接入点。返回到接入点设置界面，此时移动光标选择刚才新建的设置，按确定，则该设置被启用。对新建的设置，选择**选项—删除**可删除该设置，选择**选项—编辑**可对该设置的具体内容进行修改。
 - **浏览器设置**：可设置主页、网站导航网址、是否显示图片、是否显示动画、是否播放背景音乐、是否允许弹出窗口、字符编码选择、脚本支持选择、是否允许 Cookies，以及设置字体。
 - **清空缓存**：删除所有为下载网页数据所开辟的内存空间中的数据。
 - **删除 Cookies**：删除网站提供的 Cookie 文档。
 - **证书**：提供给用户查看某些需要认证网页的证明文件。
 - **恢复默认设置**：恢复初始设置。

4.4 名片夹

待机界面下按**菜单**，选择**名片夹**后按**导航键**进入名片夹。

提示：手机名片夹中最多可以存储 1000 个名片夹记录，每个记录下最多可以存储三个号码，分别是手机号码、工作电话和家庭电话。(U)SIM 卡中最多可以存储的记录数视卡容量而定。

没有存储记录时按**添加**可添加记录。记录按照姓名的拼音首字母排序，如果姓名中首字符是符号、数字或字母，则按符号-数字-字母-拼音的顺序依次排列。

- ◆ 按**上/下键**浏览各项记录，按**导航键**查看该记录。
- ◆ 名片夹列表界面下：按**选项一呼叫**进入呼叫菜单，可选择**语音呼叫**、**可视呼叫**或**编辑后呼叫**。
- ◆ 名片夹列表界面下：按**选项**进入菜单界面，菜单选项的操作请参看下文。
- ◆ 按**左/右键**可以切换组，默认状态可看到所有记录。

记录保存在(U)SIM 卡组中时，一个姓名只能存入一个号码。

除了手机和 (U)SIM 卡单独作为一组，以及为用户没有指定组的名片提供**未分组**记录组外，还有下列各分组供选择：**家庭、朋友、校友、同事、VIP**

4.4.1 添加名片

名片夹列表界面空时按**添加**新建名片记录，当列表中有记录时选择**选项**，选择**新建**，进入添加名片界面。选择添加位置为**(U)SIM 卡或手机**。

如果存入(U)SIM 卡，则需要：

- ◆ 输入所要添加号码的姓名。
- ◆ 输入所要添加的电话号码。

如果存入手机，则需要：

- ◆ 输入所要添加号码的姓名。
- ◆ 可输入手机号码、工作电话、家庭电话，可添加电子邮件、备注。
- ◆ 选择分组类。
- ◆ 选择语音电话铃声。

- ◆ 选择可视电话铃声。
- ◆ 选择头像。

您可以选择输入项，可以编辑 1-3 个号码，来电头像可以设置为手机内置图像，存入手机的名片至少需要输入姓名和一个号码或者电子邮件。您也可以选择该名片的组别，默认为放入未分组。按**保存**保存记录。

4.4.2 编辑名片

名片夹列表界面选择**查看**，再选择**编辑**进入名片夹修改界面，可以编辑当前名片内容。

4.4.3 删除名片

名片夹列表界面选择**选项**，选择**删除**，确认是否删除当前记录。

4.4.4 发送信息

名片夹列表界面选择**选项**—**发送**—**短信**或**彩信**，向当前名片记录发送信息。

4.4.5 发送名片

名片夹列表界面选择**选项**—**发送**—**短信名片**或**彩信名片**，可将当前名片以短信、彩信形式发送。

4.4.6 标记

名片夹列表界面选择**选项**—**标记**来对当前或所有记录做标记，以便于批量处理。例如，此时按**选项**—**删除**可批量删除已标记的记录。标记后，按**取消**或在**选项**—**取消所有标记**可取消相应标记。

提示：记录一经删除无法恢复，请慎用此功能。

4.4.7 复制/移动名片

名片夹列表界面选择**选项一复制/移动**，可以将当前名片的内容复制到手机（如选中 USIM/SIM 卡记录）或 USIM/SIM 卡（如选中手机记录）。复制或移动时，如果目标空间已满会出现提示。

提示：手机中的记录复制或移动到卡中时，如果该条记录对应 2 个或 3 个号码，则该条记录将分成多条记录，分别标志为相同姓名不同号码的记录保存在卡中。

4.4.8 单键拨号

名片夹列表界面选择**选项一其他一单键拨号**，可以将当前号码设置到单键拨号列表中，这样在待机状态下，按住当前号码的编号可直接拨打该电话号码。单键拨号列表中按**清除**可以取消该键拨号的设置。

4.4.9 黑白名单

名片夹列表界面选择**选项一黑白名单**，可以将当前号码**加入/移出黑名单**或**加入/移出白名单**。此后与此号码的通讯，将会根据当前黑白名单的设置做相应处理。

4.4.10 清空名片夹

名片夹列表界面选择**选项一其他一全部删除**可删除该群组中的所有记录。

提示：记录一经删除无法恢复，请慎用此功能。

4.4.11 同步名片夹

名片夹列表界面选择**选项一号簿管家一号簿更新**可将名片夹与网络同步。您可以将手机上的名片夹内容通过网络同步的方式上传到运营商服务器上进行备份。

进入数据同步界面后，您可以选择同步设置：包括用户名、密码、名片夹数据库、同步网址、代理服务器，设置完毕请按确定。

提示：该功能需要网络运营商支持，资费请咨询网络运营商。

4.4.12 容量查询

名片夹列表界面选择**选项一其他一容量**可查看(U)SIM卡和手机中已用名片夹存储空间。

4.4.13 群组

名片夹列表界面选择**群组**列表，选择**选项一添加组**可添加一个群组，最多可再添加4个群组。选择**选项一编辑组**进入当前群组的设置，可设置**语音电话铃声、可视电话铃声、头像**。

4.5 信息

待机界面下按菜单，选择**信息按导航键**进入信息菜单界面。

提示：该业务需要网络侧支持，某些业务需要向运营商申请开通以获得。

子菜单有：发送新信息、收件箱、发件箱、草稿、已发信息、(U)SIM卡、安全信箱、设置、空间信息、语音信箱。

收到消息时手机会以振动或者提示音方式提示您（提示方式依赖于您的设置），能保存的消息数目由SIM卡/USIM卡的容量和手机的存储能力决定。

4.5.1 新建信息

◆ 新建短信

- 信息界面选择**发送新信息—短信**，按**导航键**进入短信输入界面输入短信内容（输入法请参见“文字输入”一章）。
- 短信内容写完后，选择**选项—发送**或**选项—保存为草稿**。
- 您可以直接输入对方号码，也可以按**名片夹**进入后选择号码。短信发送成功后界面会有提示信息。发送短消息后，发送成功短消息自动保存到**已发信息**（前提是已发信息保存选择“保存”），发送失败的短消息保存到**发件箱**（前提是发件箱保存选择“保存”）；选择**保存为草稿**可以将该消息保存到手机中；选择**插入**可以在短信中插入预设文本模板和名片。

注意：部分城市和地区的短消息中心不支持大于 70 个汉字（或 160 个英文字符）的短消息。如果您需要发送短消息，请确认在新建信息之前已经设置了短消息服务中心号码。

◆ 新建彩信

彩信（多媒体信息）主要完成彩信的应用，包括彩信的新建、编辑、发送和接收，收件箱，发件箱的管理，以及进行相关的设置。彩信可以包括图片、动画，视频和声音，编写彩信如同制作小型幻灯演示文稿。彩信可以发送到支持彩信的手机或电子邮件信箱中。

按**导航键**选择**发送新信息—彩信**，进入彩信编辑界面，选择**编辑**进入彩信收件人地址输入界面，可在地址处直接输入对方电话号码或者按**名片夹**进入名片夹列表进行选择。地址输入完毕选择**完成**返回彩信内容编辑界面。在**主题**处可输入彩信主题（输入法请参见“文字输入”章节说明）。选择**插入**，可以分别插入**图片/视频/音频**（插入图片/音频/视频后可以在**选项**菜单中选择删除图片/音频/视频，在编辑界面可按**替换**替换掉已插入的图片/音频/视频），选择**文本**，可以输入文字内容，选择**选项**，可以增加页面、删除页面、预览或者保存彩信、插入附件、设置页面定时、插入签名。

彩信编辑完毕选择**选项—发送**，在彩信发送成功后界面会有提示信息。

4.5.2 查看已收信息和已存信息

- ◆ 选择**收件箱**查看已接收到的信息,选择**发件箱/已发信息/草稿/(U)SIM卡/安全信箱**可以查看保存的信息(存储空间满后,即使开启了自动保存,已发信息或发件箱也不会再保存新发送的信息),可用**上/下键**在消息列表中选择。

注意:安全信箱将在输入正确安全密码后开启。安全信箱不支持移动到(U)SIM卡和复制到(U)SIM卡的操作。

- ◆ 在**收件箱**中,出现信息列表后,选择消息后按**查看**可查看消息内容,按**回复**可向对方回复短信或彩信,按**选项**打开子菜单:
 - **回复:**回复短信或彩信
 - **呼叫:**可以语音呼叫或可视呼叫发件人,也可以编辑号码后呼叫;
 - **转发:**转发给别人。
 - **删除:**删除该消息
 - **保存号码:**对发件人的号码新建名片或更新名片。
 - **移动到安全信箱:**将当前信息移动至**安全信箱**。
 - **移动到卡:**将当前信息移动至(U)SIM卡中。
 - **复制到卡:**将当前信息复制至(U)SIM卡中。
 - **标记:**对当前消息做标记。标记功能用于批量处理,比如将标记的消息一次删除。做了标记后按**取消**可取消当前标记,或按**选项—取消所有标识**来取消所有标记。
 - **删除所有:**清空收件箱里的消息。
- ◆ 进入(U)SIM卡,在该界面按**选项**可进行以下操作:
 - **回复:**回复短信或彩信

- **呼叫**：可以语音呼叫或可视呼叫发件人，也可以编辑号码后呼叫。
- **转发**：转发给别人。
- **删除**：删除该条信息。
- **保存号码**：对发件人的号码新建名片或更新名片。
- **移动到安全信箱**：将当前信息移动至**安全信箱**。
- **移动到手机**：将当前信息移动至手机中。
- **复制到手机**：将当前信息复制至手机中。
- **删除所有**：清空收件箱里的消息。

4.5.3 设置

在使用信息功能时，您首先要做必要的设置。进入子菜单**设置**：

◆ **短信设置**：

- **短信中心**：输入短消息服务中心号码（与网络供应商联系以获得），按**确认**完成设置。
- **有效时间**：在有效时间内，短消息服务中心将反复重发一段短消息直至该消息被收到。按**左/右键**可选择有效时间后按**确认**确认。注：此功能的实现需要网络支持。
- **短信回执**：与网络设置有关，在网络支持的情况下，把**短信回执**设置为**启用**，当短信到达对方后，短消息中心回送状态报告以通知您。
- **存储位置**：可选择手机或卡优先。
- **已发信息保存**：短消息发送成功后是否保存到已发信息。
- **发件箱保存**：短消息发送失败后是否保存到发件箱。

◆ 彩信设置

- **发送设置**：可设定**优先级**，**有效时间**，**延迟时间**，**最大容量**，**发送报告**，**阅读报告**，**隐藏地址**，**保存模式**。
- **接收设置**：可设置**接收设置**，**匿名信息**，**最大容量**，**发送报告**，**阅读报告**。
- **网络设置**：可选择 TD/GSM 网络。
- **恢复初始设置**：选择可恢复初始设置。
- **签名设置**：可设置**我的签名**，在其中插入图片/视频，音频和文本，或可选择**无签名**。

◆ 文本模板

在此菜单项里对预设短语进行新建、编辑、查看和删除。

◆ 短信拒接模板

在此菜单项里对预设短语进行新建、编辑、查看和删除。

◆ Push 消息

此菜单项里对 **Push 消息**可设置为**接收或不接收**。

4.5.4 空间信息

查询(U)SIM 卡和手机各文件夹中已用短信、彩信和 WAP 存储空间。

4.5.5 语音信箱

- ◆ **接听信息**：查看语音信箱，收听留言。
- ◆ **号码设置**：设置语音信箱号码。

4.6 通话记录

待机界面下按**菜单**，选择**通话记录**后按**导航键**进入菜单界面。

◆ 通话记录列表

选择**所有电话**查看所有通话列表。

选择**未接电话**查看未接来电列表。

选择**已接电话**查看已接电话列表。

选择**已拨电话**查看已拨电话列表。

- ◆ **通话时间**：可以查看上次通话、已接电话、已拨电话和所有电话的累计的通话时间，清除通话时间请按**导航键**复位。

4.7 工具

4.7.1 设置

待机界面下按**菜单**，选择**工具—设置**，按**导航键**进入设置菜单界面。

◆ 情景模式

通过该菜单可以选择所需的情景模式。情景模式选项有：**标准、会议、静音、户外、自定义**，这几种模式出厂时已经做了设置，您可以通过**编辑**菜单更改所选择情景模式的具体设置，选择**启用**可激活选定的模式。

- **提示方式**：设置铃音提示方式。按**左右键**选择。
- **来电铃音**：设置普通语音来电铃声，有多种和弦铃音供选择。按**选项—更改**进入**我的收藏**，选择相应文件夹下的铃音，按**选择**完成。

- **可视来电铃声：**设置可视电话来电铃声，有多种和弦铃声供选择。按**选项一更改**进入**我的收藏**，选择相应文件夹下的铃声，按**选择**完成。
 - **信息提示音：**选择收到新信息时的提示音。按**选项一更改**进入**我的收藏**，选择相应文件夹下的铃声，按**选择**完成。
 - **铃声音量：**设置铃声音量的大小。按**左/右键**调节音量。
 - **听筒音量：**设置听筒音量的大小。按**左/右键**调节音量。
 - **耳机音量：**设置耳机音量的大小。按**左/右键**调节音量。
 - **按键音：**选择按键音开或关。
 - **告警提示音：**选择告警音开或关。
 - **开关机铃声：**选择开关机铃声开或关。
- ◆ **显示设置**
- **桌面墙纸：**选择您所喜爱的各种风格的墙纸。
 - **背光亮度：**选择背光亮度。
 - **背光时间：**设置背光时间。
- ◆ **手机设置**
- **时间日期：**可以进行时间和日期设置。用数字键输入时间和年、月、日；允许的日期设置范围在公历 1980 年 01 月 01 日至 2050 年 12 月 31 日之间。
 - **语言：**改变当前语言类型，可选择**简体中文**或 **English** 显示。
 - **桌面快捷图标：**按提示画面设置对应的快捷菜单功能。
 - **自动锁键盘：**可选择开或关。开时键盘无操作一定时间后自动锁定。
 - **启动 U 盘模式：**当手机中插有 T-flash 卡、连接数据线后选择该功能，手机中的 T-flash

卡将作为 U 盘使用。启动 U 盘功能后，手机除 U 盘功能外其他所有的功能都不可用。

注意：如果手机已经与 PC 侧软件连接上，则不能作为 U 盘使用。如果手机中无 T-flash 卡，手机不能作为 U 盘使用。

- **定时开机：**设置手机自动开机的时间。
- **定时关机：**设置手机自动关机的时间。
- **本机号码：**编辑、查看您的本机号码。
- **恢复出厂设置：**选择此项并输入手机密码可将手机的相关设置恢复到出厂设置时的状态。
- **省电模式：**可选择开或关省电模式。

◆ 通话设置

- **呼叫转移：**呼叫转移网络服务允许您将某种业务的来电在某种预设的情况下转接到一个您指定的电话号码上。请与您的网络供应商联系以开通此业务。

语音电话和可视电话可以分别设置在不同的情况下，将呼叫转移到另一预设号码：

- ◇ **无条件转移：**任何情况都转接。
- ◇ **手机占线时：**当手机正忙时转接。
- ◇ **无人接听时：**没有应答时转接。
- ◇ **无法接通时：**不能接通时转接。

根据需求选择以上四种不同情况之一后，进入操作菜单：

- **登记：**只有激活后，才可执行转接业务。
- **注销：**取消该项转接业务。
- **查询当前状态：**查询该业务是否已经登记。

◇ **取消所有转移**：可以取消所有已登记的转接业务。

- **呼叫等待**：可选择**登记/注销**此功能；选择**查询当前状态**查询此功能当前状态。启动此功能后，在进行通话时网络可以通知您有新的来电。具体使用可与您的网络供应商联系。
- **任意键接听**：选择**打开**，当来电时按任意键均可接听来电（**挂机键/左右软键/音量控制键**除外）。
- **分钟提示音**：选择是否在通话中每计时到一分钟发出提示音提醒。
- **IP 号码设置**：输入 TD/GSM IP 号码，按**保存**完成 IP 设置。设置了 IP 号码后，在待机界面输入号码之后，按**左软键**选择**选项 - 呼叫 - IP 语音呼叫**。
- **可视电话设置**：详细介绍参见 5.1.1。
- **自动重拨**：选择在呼叫失败后是否自动重拨以及重拨次数。

◆ **安全设置**

该功能用于设置手机的安全选项，以免手机被非法使用。

- **手机密码**：手机密码可以防止您的手机被非授权使用。选择**密码开关**以开启或关闭手机密码保护；选择**密码更改**可以设置新的手机密码。原始的手机密码是 123456，请尽快将其更改为自己设置的密码。
- **PIN 码**：PIN 码可以防止您的 SIM 卡或 USIM 卡被非法使用。选择**密码开关**以开启或关闭 PIN 码保护，选择**密码更改**可以设置新的 PIN 码。

注意：PIN 码如果连续输错三次将锁住 SIM/USIM 卡，这时需要 PUK 码来解锁。PIN 码和 PUK 码可能和 SIM 卡或 USIM 卡一起提供给您，如没有提供请与网络供应商联系。

- **PIN2 码更改**：可以设置新的 PIN2 码。

- **呼叫限制：**您可以设置下列的任意呼叫限制组合来提高安全性，语音电话和可视电话的呼叫限制需要分别设置，具体使用请与您的网络供应商联系。网络供应商将提供一个业务码以便您能启用呼叫限制。
 - ◇ **所有拨出电话；**
 - ◇ **拨出的国际电话；**
 - ◇ **漫游时除归属国外国际长途；**
 - ◇ **所有来电；**
 - ◇ **国际漫游时来电；**

进入以上任一选项后，您可以按**导航键**选择以下操作：

- **登记：**注册此项限制。
- **注销：**取消此项限制。
- **查询当前状态：**查询该限制是否已经设置。
- ◇ **取消所有限制：**取消所有已设置的呼叫限制。

注意：设置或取消网络呼叫限制，都需要您输入业务码。如果连续三次输错业务码，呼叫限制业务将被锁住，请通过您的网络供应商来解锁。

- **固定拨号**

固定拨号功能由 SIM/USIM 卡实现，设置固定拨号后，仅可以拨打以固定拨号中的号码开头的电话号码，例如设置固定拨号号码为 139，那么只有以 139 开头的号码可以拨出。固定拨号的开关及列表的查询均需输入 PIN2 码。PIN2 码的获取请与您的网络供应商联系。选择**固定拨号开关**以开启或关闭固定拨号，选择**号码列表**查看已启用的固定拨号。

- **黑白名单**

- ◇ **黑名单**：按**选择**进入。

- 当未曾添加过记录时界面无内容显示，直接按数字键输入电话号码，再按**保存**添加至黑名单；如添加过则直接看到黑名单列表。按**选择—设置**可选择**语音来电、可视来电、短信、彩信**；按**选项**可从**名片夹**中选择号码、**删除**选中的黑名单、或**删除所有**黑名单。

- ◇ **白名单**：按**选择**进入。

- 当未曾添加过记录时界面无内容显示，直接按数字键输入电话号码，再按**保存**添加至白名单；如添加过则直接看到白名单列表。按**选项**可从**名片夹**中选择号码、**删除**选中的白名单、或**删除所有**白名单。

- ◇ **当前设置**：按**选择**进入，出现**启用黑名单、启用白名单、关闭黑白名单**选项列表。

提示：当前设置为**启用黑名单**时，将禁止黑名单中的电话号码呼入或短信彩信的接收；当前设置为**启用白名单**时，仅允许白名单中电话号码的来电以及短信、彩信的接收。

- ◆ **网络设置**

网络设置选择**模式选择、自动切换开关、找网方式和连接设置**。U210 共有两种模式供用户选择：

- **TD**：TD-SCDMA 模式；
- **GSM**：GSM 模式。

如果**自动切换开关**选择**自动**，开机之后，会先从 TD 网络搜索，如果插入的也是 TD 的卡，搜索到 TD 网络就成功，结束搜网。如果插入的是 GSM 卡，就会接着搜索 GSM 网络，搜索到 GSM 网络就成功，结束搜网；如果所有搜索都不成功，在待机界面会出现“紧急呼叫”的提示。如果**自动切换开关**选择**手动**，则开机搜索**设置—网络设置—模式选择**中选择的网络。

4.7.2 闹钟

您的手机最多可以同时设置 5 个闹钟。

选择**新建**或**编辑**，根据提示进行闹钟设置。

进入**闹钟**界面，即可以查看已设的闹钟，用**上/下键**选择所要查看的闹钟，可直接编辑闹钟设置。在闹钟列表界面选择**选项—删除**删除该闹钟，或**选项—禁止**停用该闹钟，需要再使用时选择**选项—启动**启用该闹钟。

4.7.3 日程安排

选择某个日期后可按**新建**来编辑一个新的**约会**、**备忘**或**纪念日**，按**保存**完成编辑；有记录时可选择**打开**，打开后可对内容进行修改，并重新保存。选择**选项—发送**，可将当前日程记录经短信、彩信或蓝牙发送（无记录时无此选项），以月视图或周视图显示，选择一个日期显示，删除本条日程记录，设置闹铃铃音和默认视图以及查询空间信息。

4.7.4 计算器

用**0~9键**输入要计算的数字。

按上下**左右键**选择输入+、-、×、/运算符。

按**左软键**或**#键**输入小数点，按***键**输入负号，按**右软键**返回。

提示：此计算器精确度有限，可能会产生舍入误差。

4.7.5 记事本

按**新建**来编辑一个新的记事本记录，有记录时可选择**详情**打开和编辑一个记录。在记事本列表界面，选择**选项**打开一个子菜单，您可以选择**删除**、**发送**（以短信、彩信或蓝牙形式发送）及**标记**。标识了一或多个记录后可选择**删除**来批量删除记录，选择**取消**可取消标记。

4.7.6 世界时

进入**世界时**，通过**左右键**选择所需查阅的世界城市的时间，按**设置**将当前城市设为本地，或按**列表**进入后按**上下键**选择城市。

4.7.7 蓝牙

可设置蓝牙与蓝牙设备的开关、本地可见性的开关，可查看和修改本地蓝牙属性。

蓝牙设备

按**搜索**来搜索可连接的蓝牙设备。搜索出列表后，选择某设备，可以进行详细信息查看。只有进行了蓝牙配对的两个蓝牙设备间才能传输数据。

1. 蓝牙配对

在蓝牙设备列表中（如列表中无设备，应首先执行搜索操作），选择目标设备并选择配对，如果目标设备有自己的鉴权码，要求在手机中输入该鉴权码，如果没有鉴权码，则您可以自由输入一个鉴权码发出邀请，对方收到您的邀请后，只要输入和您相同的鉴权码，即可配对成功。完成配对后您便可以和对对方建立连接，并进行蓝牙传输了。

2. 文件传送

手机与目标设备建立连接以后，就可以通过蓝牙与目标设备互传多媒体文件或其它格式的文件。文件内容包括图片、音频、视频、文本等。

4.7.8 游戏与应用

支持在线或本地安装游戏与应用程序，并支持运行已安装的游戏与应用程序。

4.7.9 掌心热线

中兴通讯为保证用户享受到满意的售后服务，内置了掌心热线。用户可查看掌心热线介绍信息，拨打内置的热线号码。

4.8 多媒体

4.8.1 照相机

选择**照相机**进入拍照界面。在拍照界面您可以根据屏幕提示进行拍照，拍照完成后屏幕会提示**选项**、**保存**或者**丢弃**。选择**保存**后，照片会保存到**我的收藏**中，您可以进入查看。选择**选项**后，可以选择**发送**或**重命名**操作。

在拍照界面底部是拍照时的功能键，如果是主摄像头，分别是：**亮度**，**对比度**，**缩放**，**效果**；当您选中图标时，可以按**上/下键**进行设置。您可以选择**选项—摄像机**进入摄像界面。

在拍照界面按**选项**可进入照相机选项：

- ◆ **摄像机**：进入摄像模式。
- ◆ **我的相册**：进入相册查看照片。
- ◆ **夜拍**：打开/关闭夜间拍摄模式。
- ◆ **连拍**：选择连拍张数。
- ◆ **定时拍摄**：选择定时秒数，在拍照界面按拍照后，在设定秒数后拍摄。
- ◆ **白平衡**：可选择**自动**、**日光**、**阴天**、**白炽**或**荧光**。

- ◆ **摄像头选择：**选择使用主摄像头或副摄像头。
- ◆ **拍照设置：**可选择主、副摄像头各自拍摄的**图像尺寸**，可选择**精细、标准或经济的图像质量**，选择**快门音**，选择**默认存储位置**将文件保存在**手机或存储卡**中。
- ◆ **帮助：**查看帮助文件。

拍照条件：

- ◆ 避免光线较暗时拍照，以免影响拍照效果。
- ◆ 确保拍照时电量充足。

拍照支持文件大小：

- ◆ 支持最大到 1200*1600 的图像拍摄。

4.8.2 摄像机

选择**摄像机**进入摄像界面。按**录制**进行录像。在摄像界面底部是摄像时出现的图标，分别是：**亮度**，**对比度**，**缩放**，**效果**。当您选中图标时，可以按**上/下键**进行设置。所录文件保存在手机或 T-flash 卡（根据设置的存储位置而定）中，可以通过我的收藏访问。您可以选择**选项一照相机**进入拍照界面。

- ◆ **照相机：**切换回照相机界面。
- ◆ **我的录像：**进入录像文件夹查看视频。
- ◆ **视频时长：**选择视频拍摄的时长限制，选择**彩信限制**时长时文件大小最大约为 200K，时间会因设置的视频质量、格式等不同而不同。
- ◆ **视频录音：**可选择**开或关**。
- ◆ **摄像设置：**可选择**精细、标准或经济的视频质量**；可选择**3GP 或 MP4 的视频格式**；选择**默认存储位置**将文件保存在**手机或存储卡**中。
- ◆ **帮助：**查看帮助文件。

录像条件:

- ◆ 避免光线较暗时录像，以免影响录像效果。
- ◆ 确保录像时电量充足。
- ◆ 剩余空间需大于 700K。

录像支持文件:

生成 3GP、MP4 后缀文件，默认支持 176*144 分辨率。

4.8.3 录音机

选择**录音机**进入录音界面，按**录制**开始录音，生成 AMR 文件。选择**选项—默认存储位置**可以设置将录音文件保存在手机或存储卡中，可以通过我的收藏访问。

4.8.4 视频播放器

按**导航键**进入媒体播放器界面。重新打开媒体播放器时，按**播放**会播放上次播放的文件，如需进行其他操作，可按**选项**。

- ◆ **打开**: 可选择从**本地文件**或**链接地址**中选择播放文件。
- ◆ **发送**: 经彩信或蓝牙发送当前播放的文件。
- ◆ **文件信息**: 可查看文件具体信息。
- ◆ **设置**: 可进行网络和端口设置。
- ◆ **帮助**: 查看帮助信息。

音频：

可以通过单曲形式点播手机或存储卡中音乐，或编辑手机或存储卡中音乐文件形成播放列表后进行音乐播放。音乐文件夹中按**上/下键**选择歌曲后，按**查看**进入播放界面。播放中按**导航键**暂停/继续。按**上键**增大音量，按**下键**减小音量，如果选择播放列表进行播放，则按**左键**切换到上一首歌曲，按**右键**切换到下一首歌曲，按手机左侧的**音量控制键**调整歌曲音量。

注意：

- 1、如果有来电或闹钟等特殊情况，停止音乐的播放，处理完毕后用户可以重新开始播放。
- 2、某些特定格式的音乐文件可能不支持，此时手机不能播放该音乐。
- 3、如果使用多媒体功能过程中，由于电量不足手机自动关机，插上充电器不能立即出现充电界面，充电界面将在充电 20-30 秒后出现。

视频：

在文件夹中选择后按**选择**进入视频播放界面，播放中按**导航键**暂停/继续。按**上键**增大音量，按**下键**减小音量，按**左软键**切换至全屏播放。

注意：

- 1、如果有来电或闹钟等情况，会停止视频的播放，处理完毕后用户可以继续播放。
- 2、某些特定格式的视频文件可能不支持，此时手机不能播放该文件。支持视频文件的最大尺寸是 CIF (320*240)。

4.8.5 音频播放器

选择后按**导航键**进入媒体播放器界面。重新打开媒体播放器时，按**播放**会播放上次播放的文件，如需进行其他操作，可按**选项**。

- ◆ **打开：**可选择从**本地文件**或**播放列表**中选择播放文件。
- ◆ **播放模式：**可选择采用**顺序播放**、**单曲播放**、**单曲循环**、**全部循环**或**随机播放**。

- ◆ **加至播放列表：**可选择加入**已有列表**或**新建列表**。
- ◆ **设为铃音：**可将当前曲目设置为**语音来电铃音**、**视频来电铃音**或**闹钟铃音**。
- ◆ **发送：**经彩信或蓝牙发送当前播放的文件。
- ◆ **均衡器：**选择按**正常**、**流行**、**摇滚**、**爵士**或**古典**均衡器播放模式。
- ◆ **立体声/取消立体声：**选择是否启用立体声模式播放。
- ◆ **文件信息：**可查看文件具体信息。
- ◆ **最小化：**将音频播放界面最小化。

音频：

可以通过单曲形式点播手机或存储卡中音乐，或编辑手机或存储卡中音乐文件形成播放列表后进行音乐播放。音乐文件夹中按**上/下键**选择歌曲后，按**选择**进入播放界面。播放中按**导航键**暂停/继续。。按**上键**增大音量，按**下键**减小音量，如果选择播放列表进行播放，则按**左键**切换到上一首歌曲，按**右键**切换到下一首歌曲，按手机右侧的**音量控制键**调整歌曲音量。

注意：

- 1、如果有来电或闹钟等特殊情况，停止音乐的播放，处理完毕后用户可以重新开始播放。
- 2、某些特定格式的音乐文件可能不支持，此时手机不能播放该音乐。
- 3、如果使用多媒体功能过程中，由于电量不足手机自动关机，插上充电器不能立即出现充电界面，充电界面将在充电 20-30 秒后出现。

4.8.6 流媒体

可按屏幕指示添加、发送、删除、设置、清空、查看帮助信息以及编辑流媒体地址列表。按**打开**可连接该地址进行播放。选项**设置**可进行**端口设置**和**网络设置**。

在**流媒体**列表里选择某个链接地址，按**打开**，将连接该地址进行流媒体播放。播放中按**导航键**暂停/继续。按**上键**增大音量，按**下键**减小音量，按**左软键**切换至全屏播放。按手机左侧的**音量控制键**调整音量。

注意：如果有来电或闹钟等情况，会停止流媒体的播放，处理完毕后用户可以继续播放。

支持文件：

音频支持 MP3, AAC, AMR, MID 文件；视频支持 MP4 和 3GP 文件；图片支持 JPG/JPEG, BMP, WBMP, PNG, GIF。

4.9 我的收藏

待机界面下按**菜单**，选择**我的收藏**后按**导航键**进入菜单界面。

◆ 手机侧系统默认文件夹

图片、音频、视频、百宝箱、手机动漫、手机贺卡、其他。

◆ 功能

系统默认文件夹可进行如下操作：打开、查看空间信息、查看文件夹信息、创建新文件夹。

非系统默认文件夹可进行如下操作：打开、查看文件夹信息、创建新文件夹、删除文件夹、重命名、查看空间信息。

非系统默认文件可进行如下操作：查看、发送、设为墙纸/铃音、加至播放列表、移动、复制、重命名、删除、清空、查看文件属性、标识、标识所有文件/取消全部标识。

系统默认文件可进行如下操作：查看、发送、设为墙纸/铃音、加至播放列表、复制、查看文件属性、标识、标识所有文件/取消全部标识。

- ◆ **文件命名规则**

- 1、文件名符合 windows 命名标准。
- 2、文件名不要采用标点符号等特殊字符组合。
- 3、文件后缀，为手机支持格式，不区分大小写。

- ◆ **支持文件格式**

音频：MP3 格式，最大支持 192kbps 比特率，支持.MID 文件，另外还支持 3GP 格式、AMR 格式和 AAC 格式。

视频：支持 3GP 和 MP4 后缀文件，默认分辨率 320*240；支持由手机录像功能生成的 3GP 和 MP4 格式的文件。

图片：支持 GIF、JPEG、PNG、WBMP、BMP 格式；特大图片和某些特殊处理的图片不能播放。

5 特色业务的设置与操作

5.1 可视电话

5.1.1 设置

通过主菜单—工具—设置—通话设置—可视电话设置进入，会出现 5 个菜单项，功能介绍如下：

- ◆ **可视电话回落设置**

有三种选项：手动回落、自动回落、自动拒绝回落。

如果选择手动回落至语音的功能，当对方以语音电话的方式接听您呼出的可视电话，或者由于网络原因您的可视呼出不能为对方所接听时，手机会询问您是否需要回落至语音电话，如果您选择是，手机将中断可视呼出并进行语音电话的呼出。

如果选择自动回落至语音的功能，当遇到上述情况时手机自动中断可视呼出并进行语音电话的呼出。

如果选择自动拒绝回落至语音的功能，当对方以语音电话的方式接听您呼出的可视电话，或者由于网络原因您的可视呼出不能为对方所接听时，如果您选择了这一功能，则手机将不会询问您是否需要回落至语音电话，也不会自动进行语音电话的呼出，而是自动中断操作。

- ◆ **关摄像头时我的替换图片**

指本方关闭摄像头后发送给对方显示的替代图片。

- ◆ **对方关摄像头时替换图片**

指当对方关闭了摄像头，但是由于特殊原因没有发送替代图片时，本方会显示来代替对方视频画面的图片。

- ◆ **我的无条件替换画面**


可以选择开或关，如选择开，当可视电话接通后，立即向对方发送关摄像头时我的替代图片中设置的图片。

◆ 自动拒接可视电话


可以选择开或关，如选择开，则自动拒接所有的可视来电，并自动向对方发起回落至语音电话请求。如果选择关，则正常接听可视来电。

5.1.2 操作


◆ 待机状态下拨打可视电话

待机界面输入号码后选择**选项—呼叫—可视呼叫**，则进入可视电话呼叫，或输入号码后直接按即可进行可视呼叫。

◆ 通过名片夹拨打可视电话

进入名片夹，选择一条记录后选择**选项—呼叫—可视呼叫**，则进入可视电话呼叫，或直接按即可进行可视呼叫。

◆ 通过通话记录拨打可视电话

进入通话记录列表，选择一条记录后选择**选项—呼叫—可视呼叫**，则进入可视电话呼叫，或直接按即可进行可视呼叫。

◆ 可视电话来电时操作

当有可视电话来电时选择**关铃音**可以关闭来电铃声。选择**接听**或按**接听键**即可接通可视电话，按**挂机键**会将来电挂断，选择**选项—语音接听**可以使该通可视电话转为普通语音电话。选择**短信拒接**会将来电挂断，并且在短信拒接模板中可以选择合适的信息发送给呼叫方。

◆ 通话中操作

- ◆ 接听可视电话后进入通话界面，此时按手机侧**音量控制键**调节音量。也可以通过**开/关话筒**来选择是否将本地声音发送给对方。

按**左软键**选择**选项**，弹出菜单如下：

- ◆ **免提/手持**：可视通话默认选择是**免提**，按**手持**可以使对方声音从听筒中发出，此时再按**免提**则恢复到免提。
- ◆ **录像**：录制对方的声音和图像。
- ◆ **镜头设置**：可以进行摄像头切换、对比度、亮度、缩放等调节选项。
- ◆ **显示设置**：可以进行显示背景灯调节选项、开/关己方画面、切换画面、开启无条件替代画面等操作。
- ◆ **其他操作**：可以进入名片夹和短消息进行操作。名片夹：进入名片夹进行增加名片、修改名片等操作，详见 4.4 章节；通话过程中不能进行批量操作。短信：进行短消息查看、发送、接收、删除、转发等操作，详见 4.5 章节，通话过程中不能群发短信。

5.2 PC 侧软件

关于 PC 侧软件安装及使用请查看随机附带的光碟。

5.3 终端设备管理

本手机具有终端设备管理功能，该项功能由网络运营商负责管理和维护。

当您收到来自运营商的 Push 消息提示升级某软件时，您可根据屏幕提示选择升级或不升级。当您选择了升级，手机将自动通过网络下载升级程序并完成软件的升级。下载过程中如果关机，开机后会继续下载。升级过程中如果关机，开机后仍然会进行升级，直到完成。

5.4 桌面搜索

本手机支持桌面搜索功能，在待机界面下，选中搜索框后输入您想要搜索的内容，便可查看到本机中与您搜索内容的相关的各个模块，进入各模块查看搜索结果。

6 文字输入

您的手机提供的输入方法有：拼音输入法、笔画输入法、英文和数字输入以及常用符号。

6.1 拼音输入法

拼音输入法状态下，键盘的具体定义：

| 键名 | 对应字符或功能 | 说明 |
|------|------------|------|
| 0 键 | 输入空格 | 拼音符号 |
| 1 键 | 输入各种标点符号 | |
| 2 键 | abc | |
| 3 键 | def | |
| 4 键 | ghi | |
| 5 键 | jkl | |
| 6 键 | mno | |
| 7 键 | pqrs | |
| 8 键 | tuv | |
| 9 键 | wxyz | |
| *键 | 按*键调出符号输入， | |
| #键 | 切换输入法 | |
| 上/下键 | 上下移动 | |
| 左/右键 | 左右移动 | |

| 键名 | 对应字符或功能 | 说明 |
|---------|---------|----|
| 导航键/左软键 | 选定、确认 | |
| 清除键 | 清除、取消 | |
| 右软键 | 退出 | |
| 挂机键 | 退出编辑 | |

拼音输入法的一般操作顺序：

- ◆ **键入拼音字母：**2~9 键输入拼音。
- ◆ **选择和选定拼音：**上/下/左/右键进行选择，**导航键/左软键**选定拼音，按**右软键**退出当前输入。
- ◆ **选择和选定并输入字：**首先选择需要的拼音，并使光标聚焦到汉字，然后上/下键翻页查找，左/右键或1~6数字键选择汉字，最后按**导航键**选定输入该汉字。
- ◆ **编辑已输入字：**按上/下/左/右键移动光标，按**清除键**删除字符。
- ◆ **切换输入法：**在文本编辑状态下，按**#键**切换输入法，屏幕右上角有图标提示。
- ◆ **符号输入：**按*键调出符号输入。

6.2 笔画输入法

笔画输入法的键盘具体定义为：

| 键名 | 对应字符或功能 | 说明 |
|-----|---------|----|
| 1 键 | 横、提 | |
| 2 键 | 竖、竖勾 | |
| 3 键 | 撇 | |
| 4 键 | 捺、点 | |

| 键名 | 对应字符或功能 | 说明 |
|---------|------------------|--------|
| 5 键 | 横折、横勾 | |
| 6 键 | 弯勾 | |
| 7 键 | 竖折、撇折、撇点、竖勾、竖折弯勾 | |
| 8 键 | 横折弯勾、横折横、横折提 | |
| 9 键 | ? | 实现模糊搜索 |
| 0 键 | 空格 0 | |
| *键 | 按*键调出符号输入 | |
| #键 | 切换输入法 | |
| 上/下键 | 上下移动 | |
| 左/右键 | 左右移动 | |
| 导航键/左软键 | 选定、确认 | |
| 清除键 | 清除、取消 | |
| 右软键 | 退出 | |
| 挂机键 | 退出编辑 | |

笔画输入法一般操作顺序：

- ◆ **输入笔画：**1~8 数字键输入笔画；**清除键**删除最后一笔。
- ◆ **选择和选定并输入字：**输入笔画后按**导航键**聚焦到汉字，**上/下键**上下翻屏查找待选汉字，**左/右键**或**1~6 数字键**选择，**导航键**选定汉字；**右软键**退出当前输入。
- ◆ **编辑已输入字：**按**左/右键**左右移动光标，按**上/下键**上下移动光标，按**清除键**删除汉字。
- ◆ **符号：**按*键调出符号输入。

6.3 英文和数字输入

英文和数字输入的键盘具体定义为：

| 键名 | 对应字符或功能 |
|---------|-----------|
| 1 键 | 1 和一些常见符号 |
| 2 键 | ABCabc2 |
| 3 键 | DEFdef3 |
| 4 键 | GHIghi4 |
| 5 键 | JKLlkl5 |
| 6 键 | MNOmno6 |
| 7 键 | PQRSpqrs7 |
| 8 键 | TUVtuv8 |
| 9 键 | WXYZwxyz9 |
| 0 键 | 空格 0 |
| *键 | 按*键调出符号输入 |
| #键 | 切换输入法 |
| 上/下键 | 上下移动 |
| 左/右键 | 左右移动 |
| 导航键/左软键 | 选定、确认 |
| 清除键 | 清除、取消 |
| 挂机键 | 退出编辑 |

英文输入包括字母输入（大小写）和 eZiEng 输入法：

- ◆ 字母输入（大小写）输入法中每个按键都被用于输入多个字符。快速重复按键直到您需要的字符出现。然后输入下一个字符。如果下一字符的按键与上一字符相同，您需要在上一字符输入完毕后稍作停顿后或按**右键**再输入下一字符。
- ◆ eZiEng 输入法具有预想功能，根据要输入的英文单词，依次按相应的数字键各一次，手机将自动组合出对应于所输字母的单词，如果有多个相符的结果，用上/下/左/右键选择备选单词，按**导航键/左软键**选定单词。
- ◆ 用**#键**切换输入方法。
- ◆ 需要输入空格时在大写字母或小写字母以及 eZiEng 输入状态下，按一次**0键**。
- ◆ 用**清除键**删除输入字符。

数字输入的操作方法：

- ◆ 您可在字母输入（大小写）输入法状态下重复按相应按键直至出现数字，eZiEng 输入状态下按一次键后用导航键选择数字。
- ◆ 在数字输入法状态下直接按出数字，数字输入法状态下不能输入空格。

7 简单故障排除

如果您的手机在使用中出现如下现象请先查阅下边的相关信息，如果还不能解决请与经销商联系。

1. 开机时提示“输入 SIM 卡/USIM 卡 PIN 码”。
请输入 SIM 卡或 USIM 卡 PIN1 码。您也可以解除 PIN 码输入设置，请参见“设置”一节。
2. 开机时提示“检查 SIM 卡/USIM 卡”。
请检查是否已插入有效的 SIM 卡或 USIM 卡。
3. 开机时提示“输入手机密码”。
手机已经加锁，输入手机密码，再按“确定”。
4. 有来电时听不到提示铃声。
请检查情景模式中提示方式和铃声音量设置。
5. 闹钟时间到无提示音。
请检查闹钟的铃音设置或是否被禁用。
6. 无法拨打某个电话。
查看是否设置了呼叫限制或者固定拨号。
7. 无法接听某个电话。
查看在电话黑白名单中是否对该号码设置了来电限制。
8. 无法发送 GSM/TD 短消息。
请检查信息 - 设置菜单中的 GSM/TD 短消息中心号码设置。

中兴通讯产品有害物质含量状态说明表

| 产品名称/型号 | 无铅手机 | | | | | |
|-------------------|---------------------------------|-------|-------|--------------|------------|-------------|
| 部件名称(Parts) | 有毒有害物质或元素 (Hazardous Substance) | | | | | |
| | 铅(Pb) | 汞(Hg) | 镉(Cd) | 六价铬 (Cr(VI)) | 多溴联苯 (PBB) | 多溴二苯醚(PBDE) |
| 液晶显示组件 (包含扬声器) | × | ○ | ○ | ○ | ○ | ○ |
| 主板 (包含 MIC) | × | ○ | ○ | ○ | ○ | ○ |
| 外壳 (包含键盘、侧键) | × | ○ | ○ | ○ | ○ | ○ |
| 附件 (耳机、数据线) | × | ○ | ○ | ○ | ○ | ○ |

○：表示该有毒有害物质在该部件所有均质材料中的含量均不超过 SJ/T11363-2006 标准规定的限量要求。

×：表示该有毒有害物质至少在该部件的某一均质材料中的含量超出 SJ/T11363-2006 标准规定的限量要求，但符合欧盟 RoHS 指令要求。

注：

1. 本表显示，中兴通讯股份有限公司供应的以上型号产品可能包含这些物质，但这些信息可能随着技术发展而不断更新，最新的信息由中兴通讯股份有限公司通过网站向外公示。
2. 注意：本品标有“×”的原因是：现阶段没有可供替代的技术和部件，且符合国家《电子信息产品污染控制管理办法》法规要求。
3. 本表中部件定义的解释权归属中兴通讯股份有限公司。

右下图为本型号产品的环保使用期限标志，某些可更换的零部件会有一个不同的环保使用期(例如：电池单元模块)贴在其上。此环保使用期限只适用于产品是在产品手册中所规定的条件下工作。

