



# OS 系列条码打印机

OS-2130D/ OS-2130DE  
OS-214plus/OS-314plus  
OS-214NU

使用手册

## 目录

简介 .....	1
专属声明 .....	1
产品改良 .....	1
FCC 相容声明 .....	1
赔偿声明 .....	1
安全 .....	2
开始使用 .....	3
打开打印机包装 .....	3
包装内容 .....	4
打印机构造：OS-2130D 和 OS-2130DE .....	6
前视图 .....	6
后视图 .....	7
内部检视 I .....	8
内部检视 II .....	9
打印机构造：OS-214plus/OS-314plus/OS-214NU ....	10
前视图 .....	10
后视图 .....	12
内部检视 I .....	14
内部检视 II .....	14
连接电源 .....	15

安装纸卷 .....	16	打印机通讯 .....	44
准备纸卷 .....	16	安装随插即用打印机驱动程序 ( 仅限 USB ) .....	45
装入纸卷 .....	16	安装打印机驱动程序 ( USB 以外接口 ) .....	51
安装碳带 .....	21	<b>维护打印机.....</b>	<b>59</b>
<b>打印机操作 .....</b>	<b>26</b>	打印头维护指南 .....	59
打印纸张校正及设定.....	26	清洁周期.....	59
开始进行纸张校正及设定的步骤.....	26	清洁材料.....	59
打印机组态标签范例 .....	27	清洁方向.....	60
将打印机重设为原厂默认值.....	29	<b>产品规格 .....</b>	<b>61</b>
打印机控制按键和指示灯 .....	30	OS-2130D/OS-2130DE.....	61
透过指示灯及蜂鸣器指示诊断进行疑难排解.....	33	OS-214plus/OS-314plus/OS-214NU.....	65
其它.....	38	字型、条码和图形规格.....	69
恢复程序 .....	39	Printer Programming Language PPLA .....	70
<b>通讯.....</b>	<b>40</b>	Printer Programming Language PPLB .....	71
接口和需求.....	40	Printer Programming Language PPLZ .....	72
USB 接口需求 .....	41	接口规格 .....	73
串口 (RS-232) 接口需求 .....	41	钱箱接口 .....	73
并口接口需求 .....	41	USB 界面 .....	74
数据线要求.....	42	串口接口 .....	75
以太网网络 10/100 内部打印机服务器选项 .....	42	并口接口 .....	76
以太网网络模块状态指示灯 .....	43	以太网网络接口.....	77
		<b>附件 I – 更换打印头 .....</b>	<b>78</b>

附录 II – 安装裁纸器.....	80
--------------------	----

附录 III – 安装扩充卡.....	85
---------------------	----

## 简介

### 专属声明

本手册包含立象科技股份有限公司专属信息，仅供负责操作及维护手册中所述之设备的相关人士参考及使用。未经立象科技股份有限公司书面同意，不得使用、再制，或揭露此类专属信息给第三方。

### 产品改良

持续改良产品是立象科技股份有限公司的原则。所有规格及符号可能随时变更，恕不另行通知。

### FCC相容声明

本设备经过测试，符合FCC条例第15篇对A级数位设备之限制，可提供合理保护，避免在住宅内使用时引起有害干扰。本设备会产生、使用并发射无线电频率能量，若未按指示进行安装与使用，可能会对无线电通讯造成有害干扰。然而，我们亦不保证某些特定安装方式便不会造成干扰。如果本设备干扰收音机或电视接收（可经由开关本设备而确认），使用者可尝试下列调整：

- 调整接收天线的角度或位置。
- 将本设备远离接收器
- 将本设备连接至不同电路上的其它插座。
- 如需协助，请洽询经销商或专业的收音机/电视技术人员。

本产品的外围装置均经过屏蔽传输线测试。本产品必须使用屏蔽传输线，以确保符合相关规范。未经立象科技股份有限公司明确许可，而对设备进行任何变更或修改，将可能导致使用者丧失操作本设备之权利。

### 赔偿声明

立象科技股份有限公司已采取必要步骤，确保本公司所发布之设计规格及手册正确；但这些出版品仍可能有错误。立象科技股份有限公司保留修改任何此类错误之权利，并声明免除任何相关的赔偿责任。不论任何情况下，立象科技股份有限公司或与随附产品（包含软硬件）的制作、生产或运送程序相关之人士，均不对因使用本产品、或因无法使用本产品所导致的任何损害（包括但不限于商机损失、业务中断、商业信息损失，或其它金钱损失）负赔偿责任，不论立象科技股份有限公司是否经告知此等损害。

#### 注意：

未经兼容性主管机关明确许可，而对设备进行的任何变更或修改，可能导致使用者丧失操作本设备之权利。

## 安全



**补充信息：**本装置符合FCC条例第15节之规定。操作时，请遵循下列两项条件：(1)不致令本产品产生伤害性干扰，且(2)本产品必须接受任何接收到的干扰讯号，包括可能导致预期以外操作的干扰。

### 加拿大工业部声明：

本装置符合加拿大工业部ICES-003 A类之规定。

Cet équipement est conforme a ICES-003 classe A de la norm Industrielle Canadian.



只能使用具备下列电气特性并经过立法当局认证的变压器。使用其它变压器，可能导致装置损坏并使保固失效，甚至对使用者造成风险。

输出特性：24VDC，2.4A



根据制造商的唯一责任声明，本产品符合下列标准或其它的规范性文件：

EMC：EN55022:2010, class A  
EN55024:2010



立象科技股份有限公司声明，下列的产品和/或组件均符合欧盟有害物质限用(RoHS)指令2011/65/EC中的最新规定。

## 开始使用

恭喜您选择购买OS系列打印机，本产品由全球条码产业领导厂商「立象科技」所生产。OS系列打印机经过最佳化设计，能轻松提高企业效率。本手册会为您介绍新购买的打印机，并提供充分的所需信息。

### 打开打印机包装

收到打印机之后，请先检查运送过程是否造成任何损伤：

检查包装箱和打印机的外观是否有任何损伤。

1. 打开打印机的上盖，检查所有组件是否完好。

**注意：假如发现损伤，请立即联络货运公司，以提出赔偿申请。**

2. 除打印机以外，也请检查是否收到下列配件。如果有任何物品遗失，请联络当地的经销商。

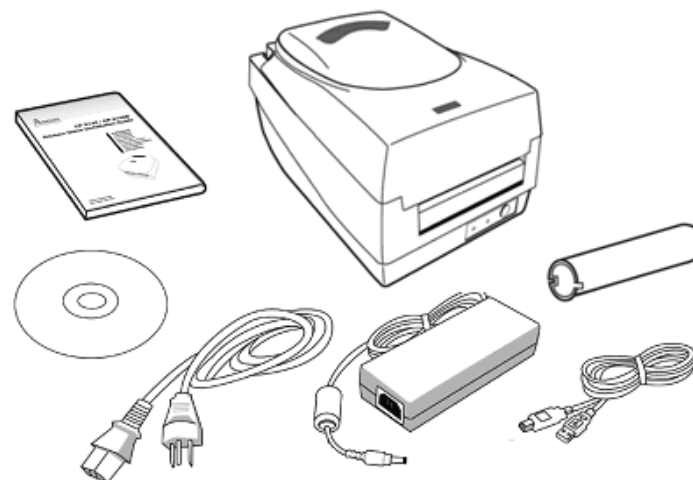
## 包装内容

OS-2130D/ OS-2130DE :



- 用户手册
- CD ROM
- 电源线
- 纸卷供应端和纸张固定片
- 打印机
- 电源供应器
- USB传输线

OS-214Plus



- 用户手册
- CD ROM
- 电源线
- 打印机
- 电源供应器
- USB传输线
- 碳带回收空轴



OS-214plus



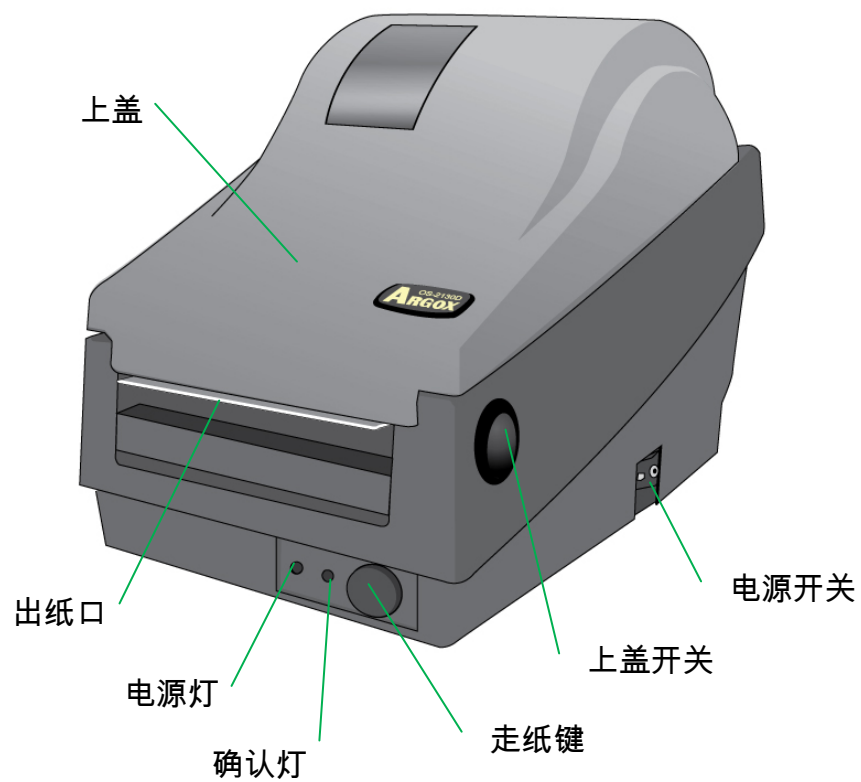
OS-314plus



OS-214NU

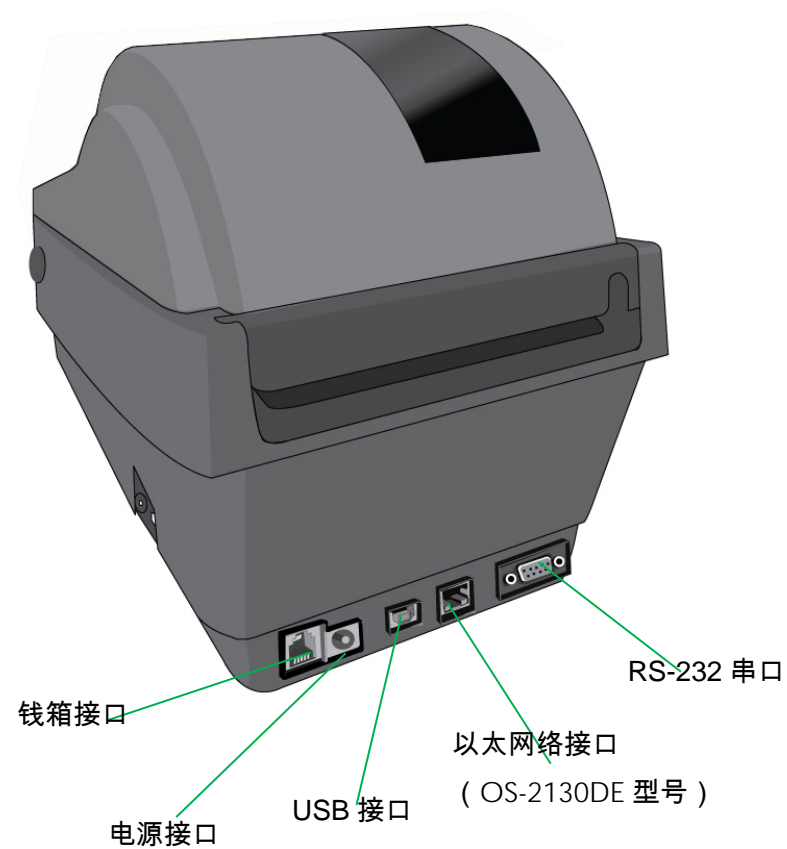
# 打印机构造：OS-2130D和OS-2130DE

## 前视图

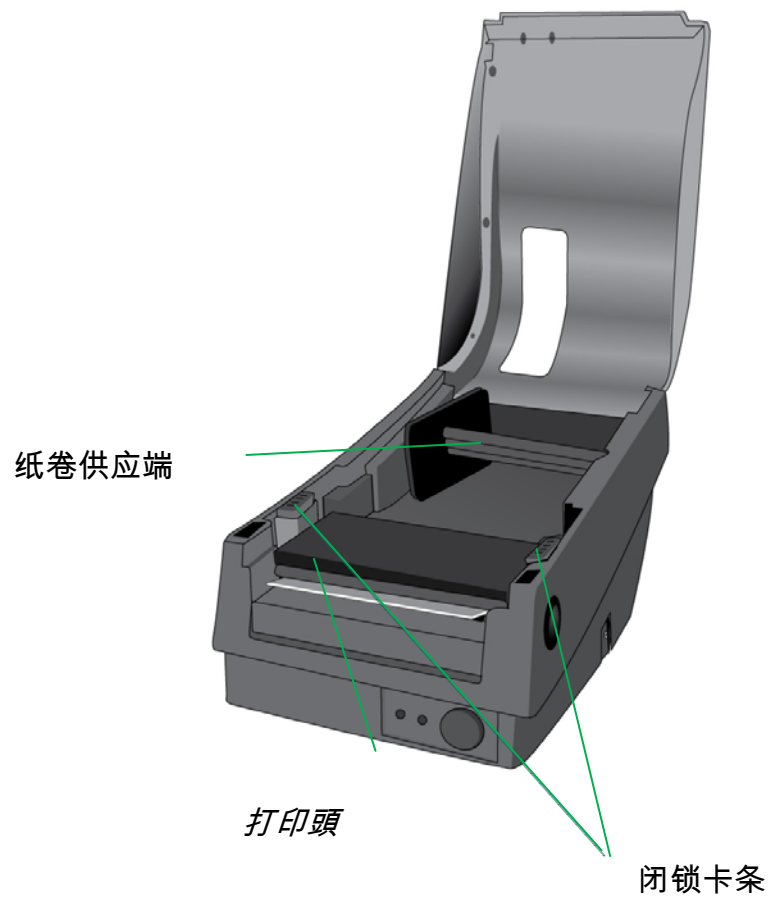


## 后视图

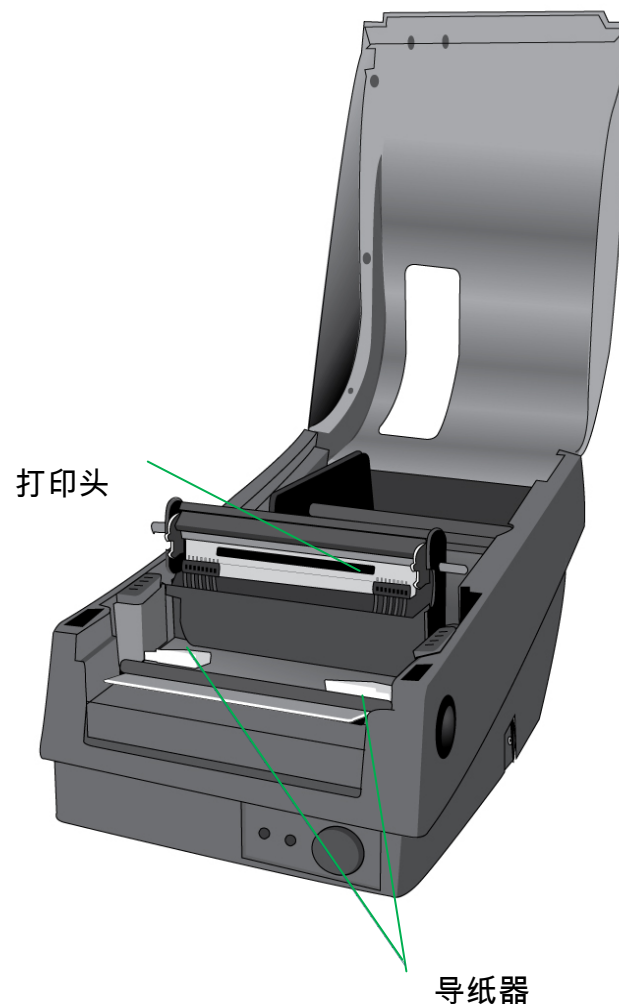
OS-2130D、OS-2130DE：



内部检视 I

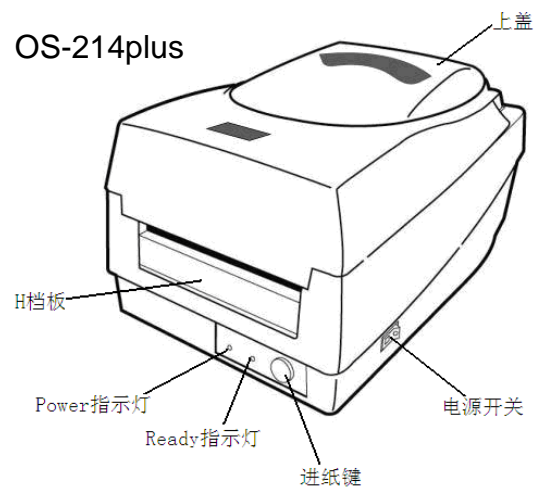


内部检视 II



# 打印机构造 : OS-214plus/OS-314plus/OS-214NU

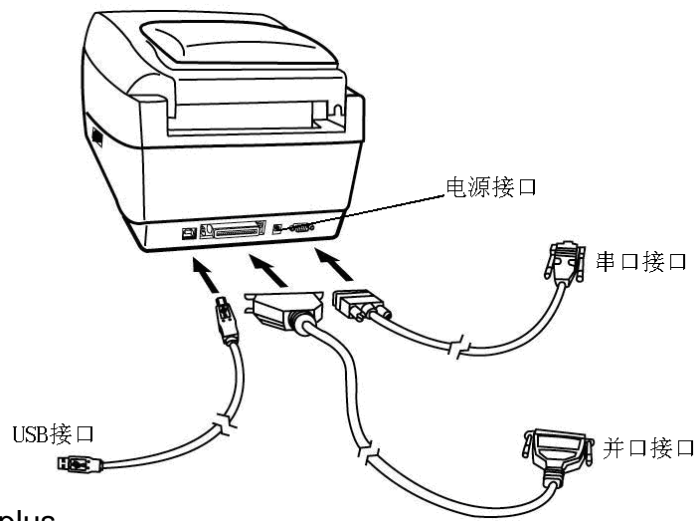
## 前视图



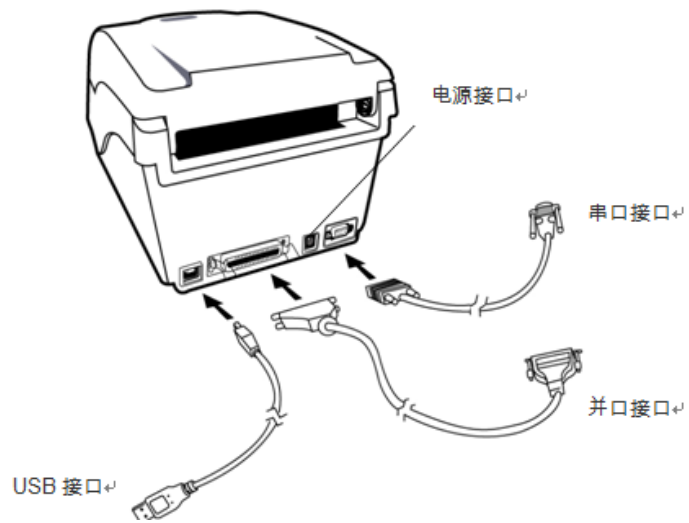


后视图

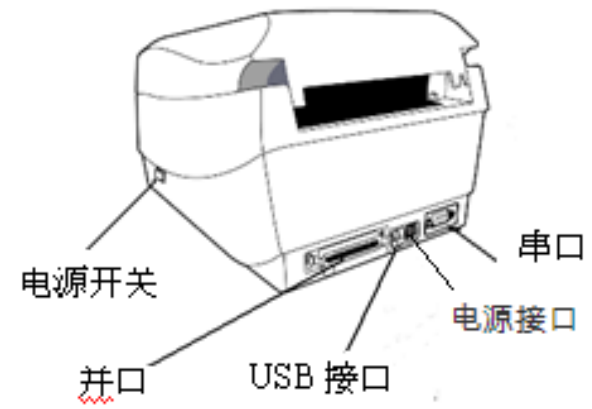
OS-214Plus



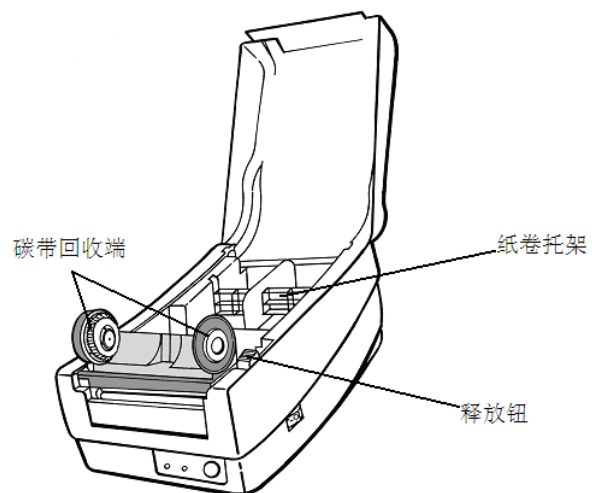
OS-314plus



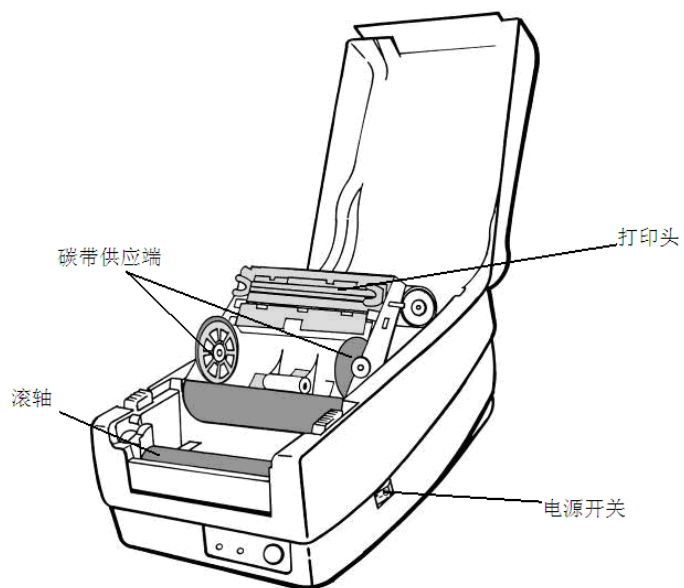
OS-214NU



## 内部检视 I



## 内部检视 II



## 连接电源

1. 请务必将电源开关切换至 Off 的位置(向下), 才能进行下列动作。
2. 将 AC 电源线插入电源供应器。
3. 将电源供应器的电源接头, 插入打印机的电源连接插槽。
4. 将电源线另一端插入正确接地的 AC 电源插座。

### **警告：**

请勿在可能接触到水的地方操作打印机和电源供应器。

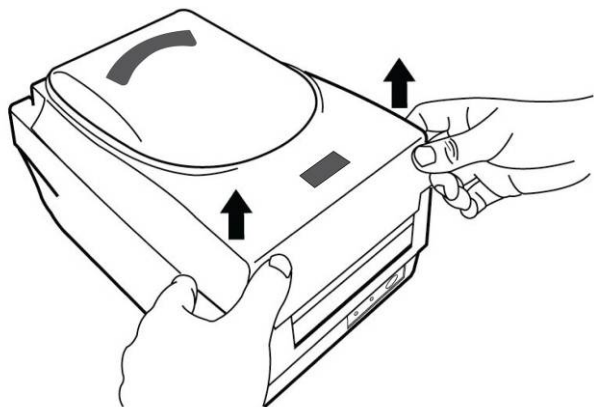
## 安装纸卷

### 准备纸卷

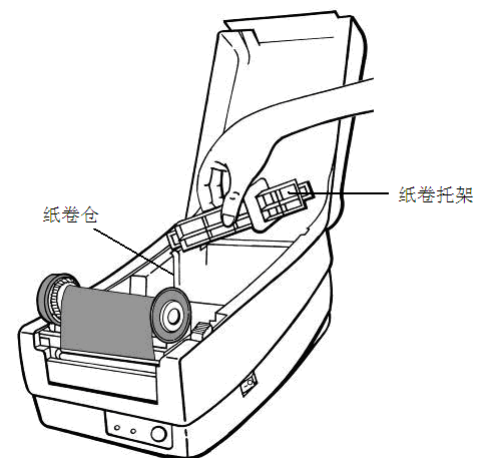
为避免纸卷在运送、操作或存放时变脏或累积灰尘，请先撕掉多余长度的纸张，如此可避免将残胶或脏污拖进打印头和滚轴之间。在加载纸卷时，纸卷必须装入纸卷供应端上。

### 装入纸卷

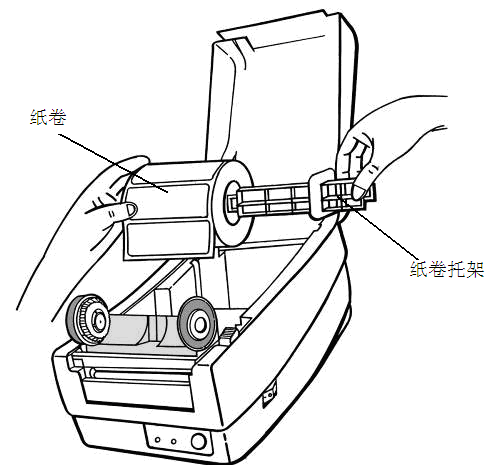
1. 打开顶盖，露出纸卷仓。



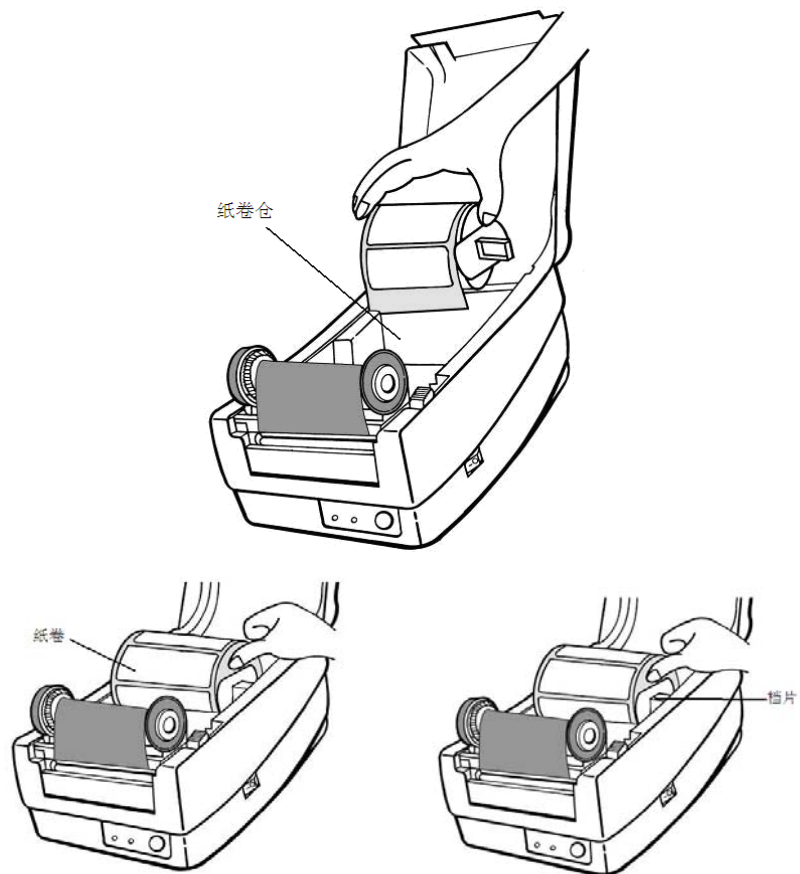
2. 取出纸卷托架。



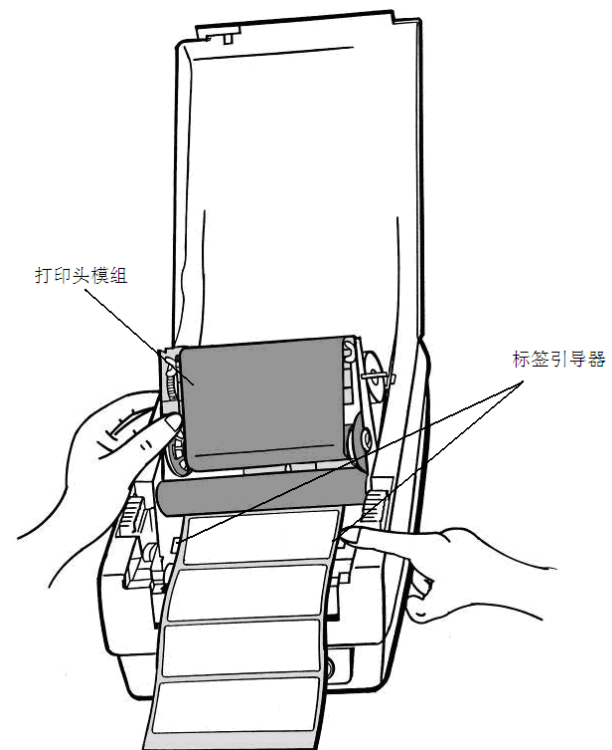
3. 把纸卷由左置右套入纸卷托架。



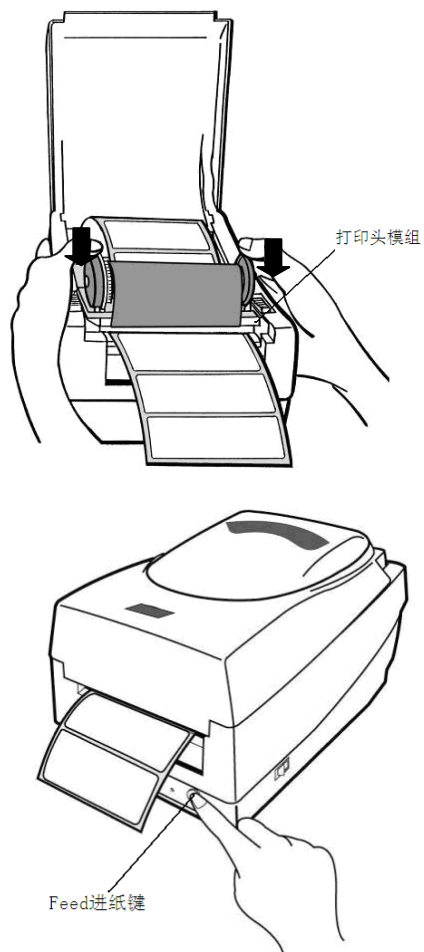
4. 把纸卷托架连同纸卷一起放回纸卷仓。
5. 将纸卷向左端靠齐。
6. 将托架上的挡板向左靠紧纸卷。



7. 打开打印头模组。
8. 一手托住打印头模组避免掉落，将标签穿过打印头模组下，另一只手从标签引导器中拉出标签。
9. 让标签从滚轴上方穿过。



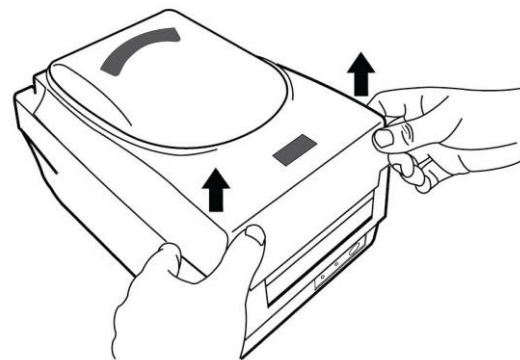
10. 向下合上打印头模组，直到听到“咔嚓”的一声。
11. 合上顶盖，打开电源开关，若打印机电源已接通，直接按下“FEED”键。

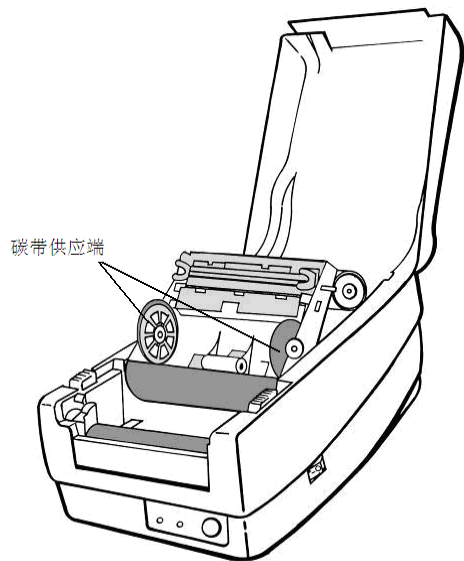
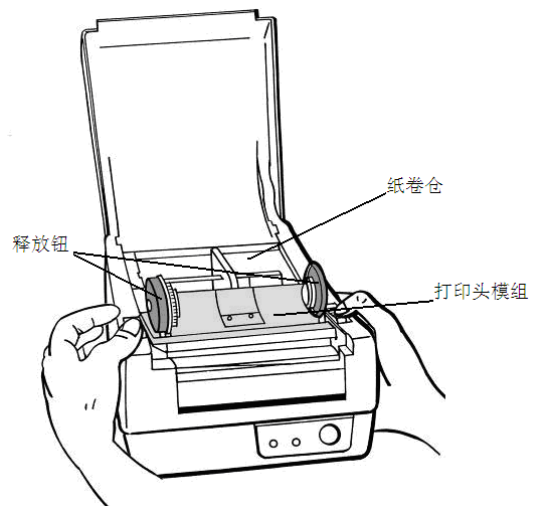


## 安装碳带

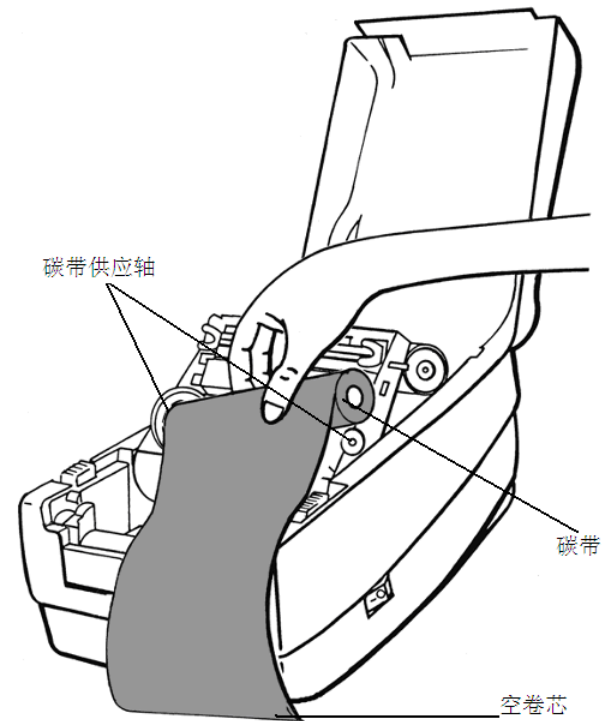
**注意：**这部分不适合 OS-2130D、OS-2130DE 以及选择热敏方式打印模式。

1. 打开打印机顶盖，露出纸卷仓。
2. 按下在打印机两侧的释放钮，打开打印头模组。
3. 向上打开打印头模组露出碳带供应端。

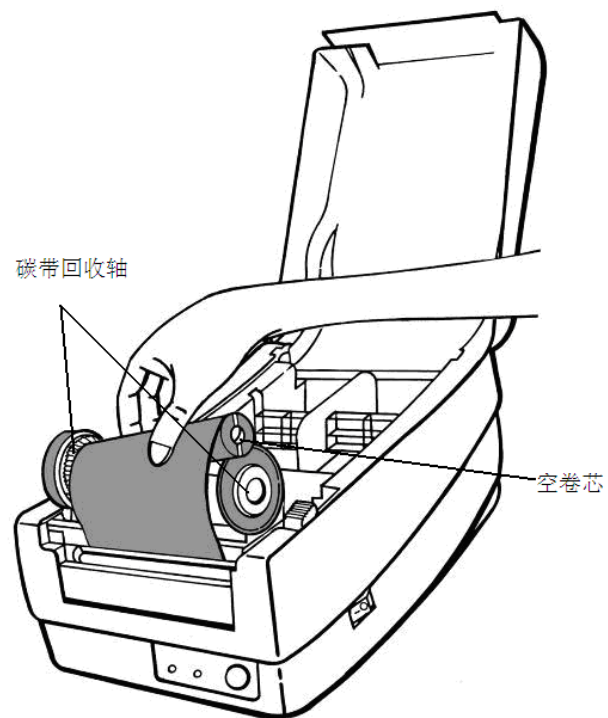




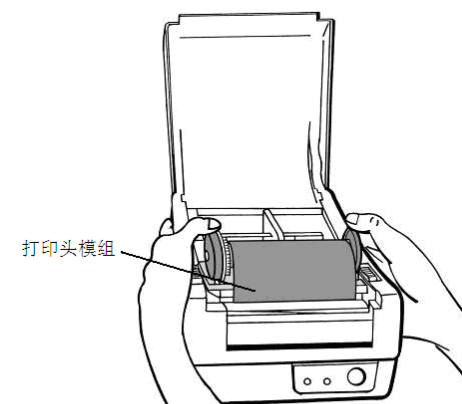
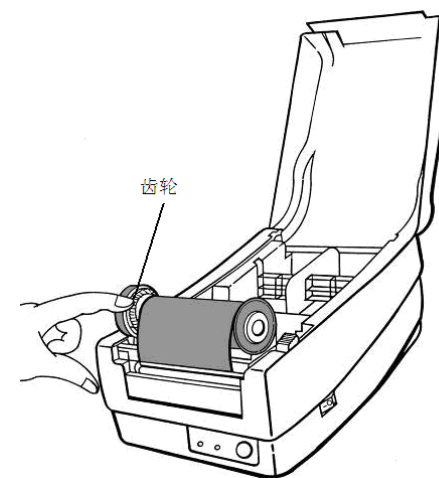
4. 拆开碳带包装，取出碳带和空卷芯。
5. 将碳带前端少量连接到空卷芯上。
6. 将碳带安装到碳带供应端（先卡左端再压入右端）。



7. 关上打印头模组再将空卷芯装在碳带回收端（先卡左端再压入右端）。



8. 转动打印头模组左端的齿轮，确定碳带卷紧。
9. 同时向下按压打印头模组两侧，直到听到“咔哒”一声。



## 打印机操作

### 打印纸张校正及设定

将打印机连接到计算机之前，若要确定打印机是否运作正常，请执行纸张校正，并打印自我测试/组态标签。

开始进行纸张校正及设定的步骤

1. 将纸卷确实装入，再关上打印机上盖。
2. 关闭打印机电源。
3. 开启电源，同时按住走纸键，直到打印机马达启动。
4. 打印机会在自动走纸标签一定长度后执行校正；接着打印马达会暂停一秒，然后印出组态设定档。等到打印机开始打印时，马上放开走纸键。

#### 注意：

如果打印机使用 Argox PPLB 打印机语言，打印机会在印出组态标签后进入倾印模式(Dump mode)。在倾印模式下，所有的字符会印成 2 栏：右栏显示从系统接收的字符，左栏则显示字符对应的十六进制值。使用者或工程师，可以透过这些信息，对程序进行验证及除错。

若要从倾印模式返回正常操作模式，请再按一下走纸键。另一种方式，则是关闭打印机电源，再重新启动打印机。

### 打印机组态标签范例





ON				
OFF	0	0	0	0
SW2	1	2	3	4 5

主机板 DIP 开关设定

1.1.1.1.1.1.1.1.1.1.1,  
U32.0.6.0.0.51520  
s( 0,0 )

M(0.0.0.0)

CALIBRATION TYPE: MODE 1

R(X,Y) = R(0,0)

CUTTER/PEELER OFFSET: 0

PEELER DISABLE

CUTTER DISABLE

BACKFEED DISABLE

LABEL\_LENGTH: 80

MEDIA\_TYPE: CONTINUOUS

SPEED: 2IPS DARKNESS: 10

CHECKSUM : 0000

RS232 : 9600, 8, N, 1P

PRINT LENGTH METER: 43 M

CUT COUNT: 0

Int. fonts: NO ANY INTERNAL FONTS

BUZZER ENABLE

RTC TIME: 23/45/2160 165:165:52

RTC CHIP INSTALL

NO. OF DL SOFT FONTS : 0

REF: 5F19

SENSOR INTENSITY: NORMAL

STD CTRL CODES

DIRECT THERMAL

USASCII

AVAILABLE FLASH: 2047K BYTES

FLASH TYPE: ON BOARD 4M BYTES

AVAILABLE RAM: 6586K BYTES

STANDARD RAM: 8M BYTES

OS2130D-A01.00 071210 00

Label Printer with Firmware

纸张校正类型

裁纸器/剥纸器设定位移

剥纸器设定

裁纸器设定

Backfeed 回拉设定

纸卷类型设定

打印速度和热度

串口设定

打印的标签长度

内建字型

实时时钟(RTC)设定

打印方式

内存容量

韧体版本及日期码

## 将打印机重设为原厂默认值

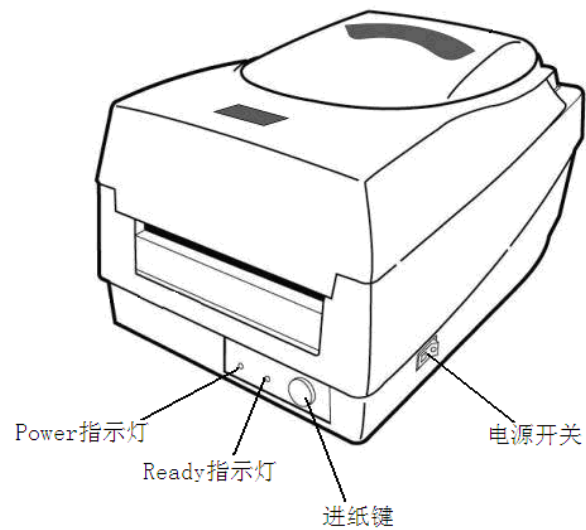
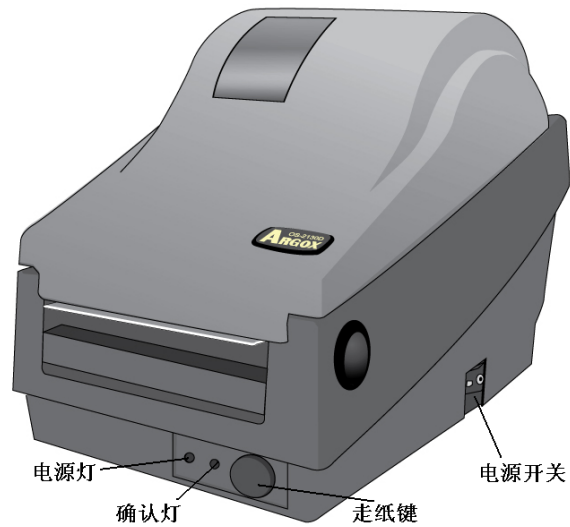
请依照下列步骤将打印机重设为原厂默认值：

1. 开启打印机电源，等待5秒以上的时间。
2. 按下「走纸」键约10秒钟，等「确认」灯和「电源」灯先后熄灭。
3. 等「电源」灯再次亮起时，放开走纸键。
4. 「确认」灯也会接着亮起。此时，打印机便恢复原厂默认值。

### 注意：

打印机的原厂默认值储存在打印机的闪存内；即使中断打印机电源，这些设定仍会保留，不会被抹除。

## 打印机控制按键和指示灯



下表说明了打印机控制按键和指示灯的各种功能，帮助您了解指示灯和打印机的各种状态：

控制按键/ 指示灯	功能
电源开关	<ul style="list-style-type: none"> <li>• On : 开启正常运作 (即「I」位置)</li> <li>• Off : 关闭电源 (即「O」位置)</li> </ul> <p><b>注意：</b> 在连接或拔出传输线之前，请先关闭电源。</p>
电源指示灯	<ul style="list-style-type: none"> <li>• 熄灭：打印机电源关闭</li> <li>• 绿色：打印机电源开启</li> <li>• 这个指示灯也会在侦测到「纸卷用完」、「找不到标签间隔」的时候闪烁。</li> <li>• 启用打印机裁纸模式之后，如遇裁纸器卡纸、或未安装裁纸器，电源灯便会闪烁。</li> <li>• 侦测到RS-232串口通讯错误，电源灯便会闪烁。</li> </ul>

确认指示灯	<ul style="list-style-type: none"> <li>• 打印机启动时，确认指示灯便会闪烁。使用以太网机型时，确认指示灯会闪烁数秒，直到以太网卡就绪为止。</li> <li>• 打印机一旦接收到来自计算机主机的数据，确认指示灯便会开始闪烁。</li> <li>• 确认指示灯会在打印工作暂停时闪烁。</li> <li>• 这个指示灯也会在侦测到「纸卷用完」、「找不到标签间隔」的时候闪烁。</li> <li>• 打开打印头模块时，确认指示灯将会闪烁。</li> </ul> <p><b>注意：</b></p> <p>假使打印头过热，打印机的热感保护功能便会启动，且确认指示灯也将闪烁，表示打印机进入暂停模式，请等待打印头冷却。先前传送的打印工作会在稍后自动继续执行。</p>
走纸键	<ul style="list-style-type: none"> <li>• 按下此键，可将标签纸往前送至第一打印位置。</li> <li>• 打印时按下此按键，可让打印机「暂停」作业。</li> <li>• 开启电源时同时按住此按键，可执行纸张校正，并打印组态设定档。</li> <li>• 解决「纸卷用完」错误，按下此键可回复打印。</li> </ul>

## 透过指示灯及蜂鸣器指示诊断进行疑难排解

一般来说，倘若打印机无法正常运作，「电源」指示灯会持续闪烁，而打印程序、计算机和打印机之间的通讯也会停止。请参阅下方列出的LED指示灯，以了解可能的解决方式，解决打印机可能遇到的问题。

**LED指示灯：**电源和确认指示灯以相同频率闪烁

电源指示灯	确认指示灯
亮起	亮起
熄灭	熄灭

可能的问题	解决方式	附注
纸张感应器无法侦测 标签间隔	检查标签路径 检查标签感应器	如果使用连续标签纸卷，请在驱动程序设定或指令中设定「连续纸张」打印。
纸卷用完	安装新的标签纸卷	
卡纸	移除卡纸	

**LED 指示灯:** Power灯和Ready灯交替闪烁（热敏打印不适用）。

Power 灯	Ready 灯
亮起	熄灭
熄灭	亮起

可能问题	解决方案	备注
碳带用完	更换碳带	不适用于热敏打印模式
碳带阻塞	清理阻塞	
碳带感测器错误	更换碳带感测器	

**LED 指示灯：**只有电源指示灯闪烁

电源指示灯	确认指示灯
亮起	亮起
熄灭	亮起

可能的问题	解决方式	附注
串口通讯输出错误	检查系统和打印机上的串口传输率。	仅适用于串口
裁纸器故障 ,或裁纸器内部卡纸。	检查裁纸器或移除卡纸。	仅适用于进入裁纸模式时。
其它可能的硬件错误。	请联络经销商，以取得进一步的协助。	

**LED 指示灯：**只有确认指示灯闪烁

电源指示灯	确认指示灯
亮起	亮起
亮起	熄灭

可能的问题	解决方式
打印头需要冷却	打印程序将停止，直到打印头降温到正常的打印温度。 降温后，打印机将自动继续执行先前传送的打印工作。
打印机进入「暂停」状态	按下走纸键，继续打印。
打印机正在接收数据	接收完所有数据，确认指示灯会恒亮绿灯，并自动继续正常运作。

OS-2130D、OS-2130DE打印机内建状态监控功能，透过前面板指示灯号及警示蜂鸣器，显示状态及错误指示。一般而言，若侦测到故障或异常情况，警示蜂鸣器会发出3次哔声，且错误指示灯也会亮起。以下清单显示不同错误状况时，蜂鸣器和指示灯的显示方式。

状况	蜂鸣器警示	LED 闪烁	说明
纸卷用完	是	确认电源	2 个指示灯同步闪烁。 纸卷未安装或用完。 打印机侦测不到纸卷间隔。
裁纸器故障	是	电源	裁纸器故障，或裁纸器卡纸。
内存已满	是	电源	加载的软件字型、图形或表单导致打印机缓冲区已满。请检查这些数据的格式或打电话联系客服中心。

**注意：**

打印机公用程序(Printer Utility)可以停用蜂鸣器警示功能。

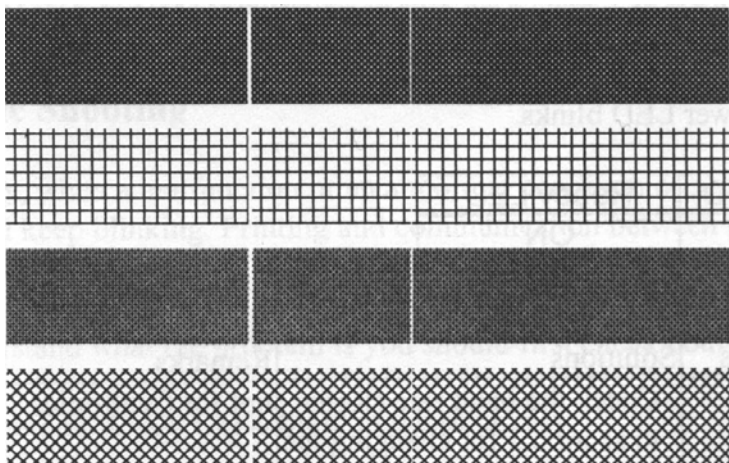
## 其它

计算机显示「打印机超时」：

1. 检查通讯传输线(串口线)是否牢牢连接到计算机上的串口接口上，而且另一端是否牢牢连接到打印机上的接口。
2. 检查打印机电源是否开启。

如果能够传送数据，但打印机却无法印出，请确认使用中的打印机驱动程序，并检查 Windows 系统专用的 Seagull 驱动程序和标签打印机是否正确选取。

印出垂直条纹，通常表示打印头脏污或故障。（请参阅下列范例）。



请清洁打印头。 如果问题持续存在，请更换打印头。

打印质量不佳：

- 纸张可能不合规定。
- 调整热度（加热温度）。
- 降低打印速度。
- 请参阅下一章节，并清洁相关的零件。

## 恢复程序

问题修正之后，只要按下面板按键或重新启动打印机，即可继续打印工作。请确定 LED 未闪烁，并记得重新传送档案。

## 通讯

### 接口和需求

Argox OS系列打印机提供9针脚 Electronics Industries Association (EIA) RS-232串口、USB接口、钱箱接口、标准并口及以太网接口。不同机种配有不同的接口选项适合不同的用途。

OS-2130D : 钱箱接口、RS-232串口及USB

OS-2130DE : 以太网接口、钱箱接口、RS-232串口及USB

OS-214plus/OS-314plus/OS-214NU:标准并口、RS-232串口及USB

#### **注意：**

1. 必须先将电源供应器的接头插入打印机背面的电源连接插槽，然后才能连接通讯传输线。
2. 本打印机在使用完整屏蔽的六英尺长数据传输线时，符合FCC条例第15篇对A级数位设备之限制。使用超过长度的传输线或未屏蔽的传输线可能会让放射量超出A级设备之限制。

### USB接口需求

本通用串行总线(USB)接口兼容于 2.0 和 1.1 版本，并提供全速 (12Mb/s)接口，可兼容于现有的计算机硬件。USB 具备「随插即用」设计，让安装更方便。而且多台打印机还可共享同一个 USB 连接埠/集线器。

### 串口(RS-232)接口需求

要求的传输线一端必须为 9 针脚 D 型公接头，以插入打印机背面对应的串口接口。串口传输线的另一端则连接到计算机主机上的串口接口。

**注意：OS-2130D, OS-2130DE 使用标准串口传输线，此传输线可至当地电器用品店购买。**

### 并口接口需求

所使用的电缆（推荐IEEE 1284）必须有标准的36针并口，并口插在打印机的后部的并口上。并口电缆的另一端插在主机的打印机接口上。针位信息，请参见“技术参数——接口参数”部分。

## 数据线要求

数据通讯电缆必须完全屏蔽，配有金属或金属化材料的连接器外壳。屏蔽电缆和连接器必须能够防止辐射，吸收电气杂音。

为将电缆的电气杂音降到最低，可以采用以下措施：

- 尽可能缩短数据电缆的长度（建议6"[1.83米]）
- 不要将电源线和数据电缆紧紧捆绑在一起
- 不要将数据电缆缠绕到电源线导管上

## 以太网10/100内部打印机服务器选项

此接头可用于连接以太网；透过以太网接头可便利地同时使用多台打印机。

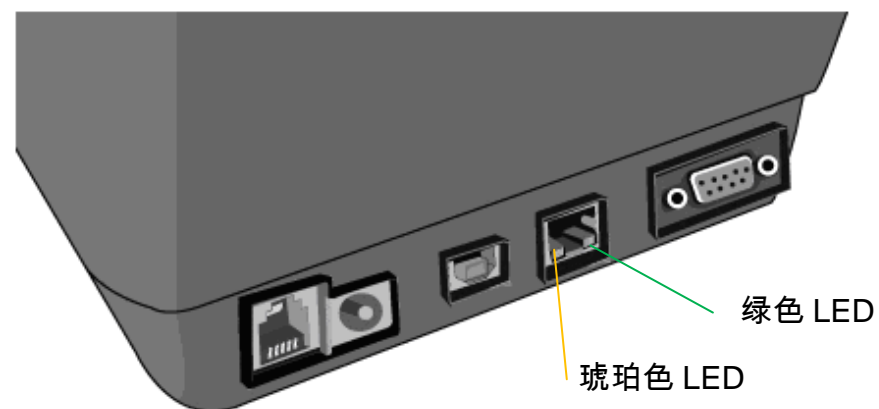
### 注意：

使用以太网机型的打印机时，请等待直到确认灯停止闪烁，然后再开始操作打印机。

## 以太网模块状态指示灯

LED 状态	说明	
同时熄灭	未侦测到任何的以太网网络连结。	
闪烁	打印机等待确认中。 可能需要约 20 秒才能就绪。	
绿色	速度指示灯	亮起：100 Mbps 连结 熄灭：10 Mbps 连结
琥珀色	连结/活动指示灯	亮起：已连结 熄灭：未连结 闪烁：活动中

OS-2130DE 以太网 LED 指示灯：





## 打印机通讯

随附的打印机驱动程序可在Windows XP/ Vista/ Windows 7平台下的所有应用程序中使用，并支持32-bit/ 64-bit操作系统。安装此驱动程序后，便可执行任何常见的Windows软件应用程序，包括Argox Bartender UL标签编辑软件或MS Word等，并使用本打印机印出。

以下安装步骤以 OS-2130D 机型作为范例，相关步骤执行的画面，系撷取自 Windows XP，其它操作系统的步骤也类似。

## 安装随插即用打印机驱动程序 ( 仅限USB )

### 注意：

强烈建议您使用Seagull驱动程序精灵来安装、更新Seagull驱动程序，避免使用Microsoft Windows的新增打印机精灵。

( 虽然「新增打印机精灵」是由Microsoft所提供，但在更新现有驱

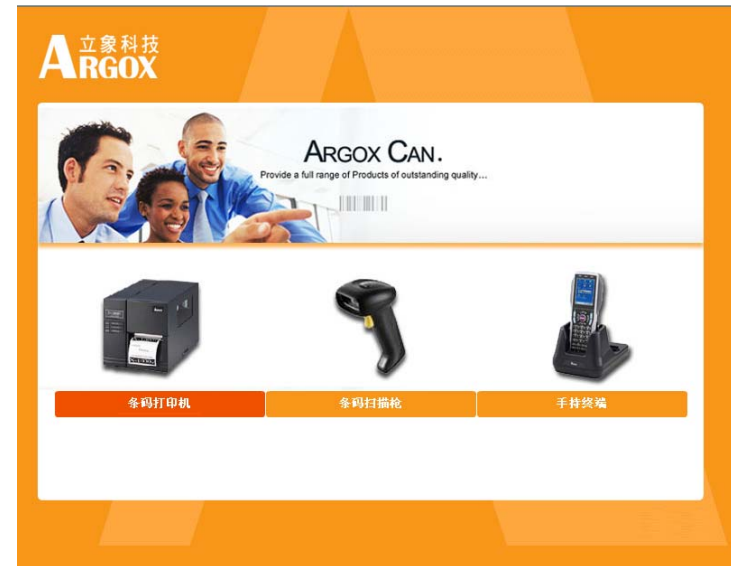
1. 关闭打印机电源。将电源线插入墙壁上的插座，再将另一端连接到打印机的电源插座。将 USB 传输线分别连接打印机及 PC。
2. 开启打印机电源。如果打印机支持随插即用功能，且您已使用 USB 传输线连接打印机，则 Windows 新增硬件精灵会自动侦测到打印机，并显示对话框让您安装驱动程序。请按下取消，不要透过此精灵安装驱动程序。

3. 请拿出打印机包装随附的说明文件及软件 CD-Rom，再放入计算

机的光驱中。CD-Rom 会跳出以下指示。请按下「执行」(Go)：

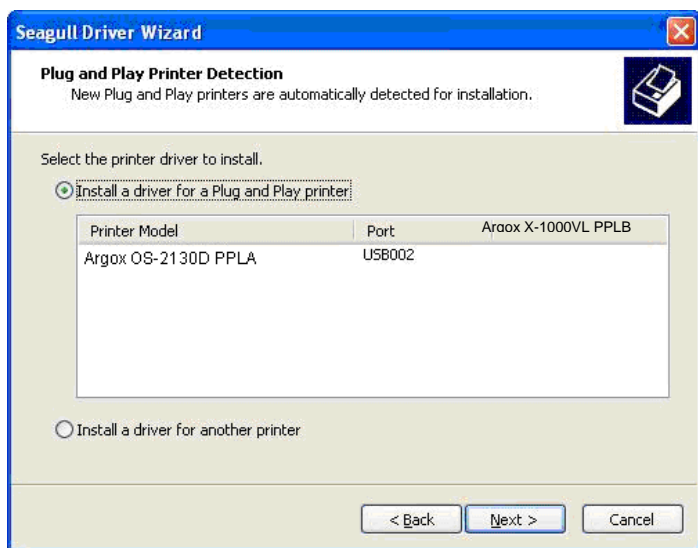


4. 选择条码打印机产品中的驱动下载：



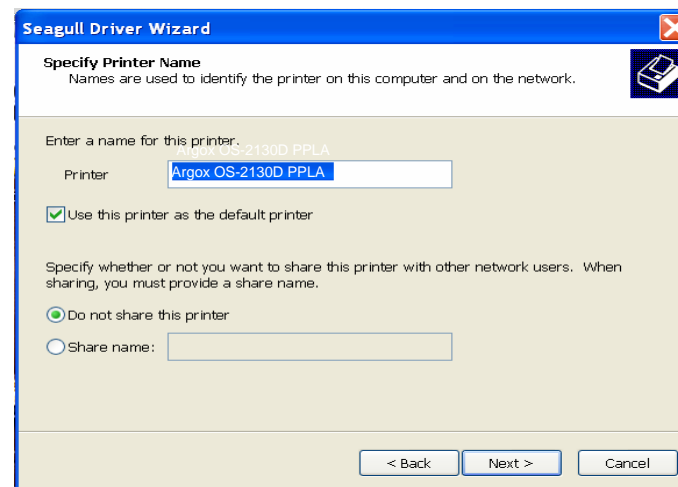
除了以上述 Flash 提示方式安装外，您还可以从 Seagull 驱动程序档案所在目录执行 DriverWizard 公用程序来安装 Seagull 驱动程序。

5. 在 Seagull 驱动程序精灵提示下，选择第一个单选按钮「为随插即用打印机安装驱动程序」：

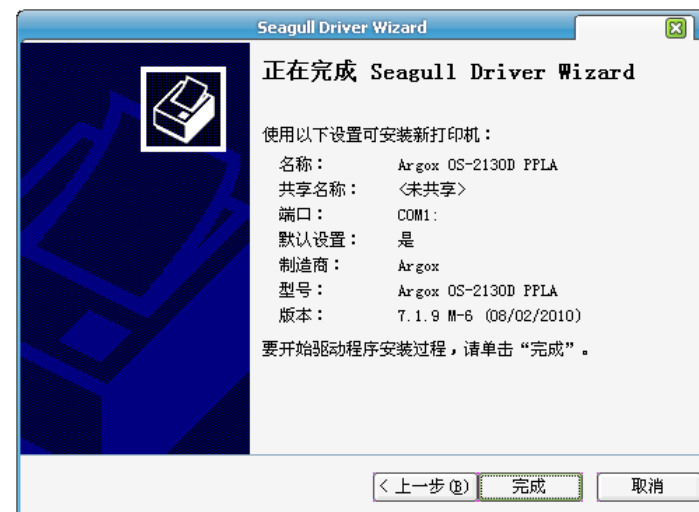


按「下一步」。

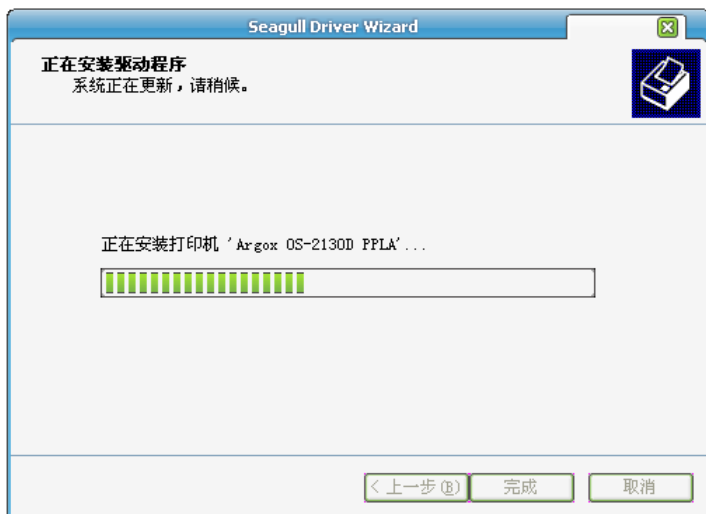
6. 输入打印机名称（例如：Argox OS-2130D PPLA），接着选取「不要共享这个打印机」，然后按「下一步」



7. 检查显示画面上所有的数据，假如数据都正确，请按一下「结束」。



8. 将相关档案都复制到系统后，按一下「结束」。



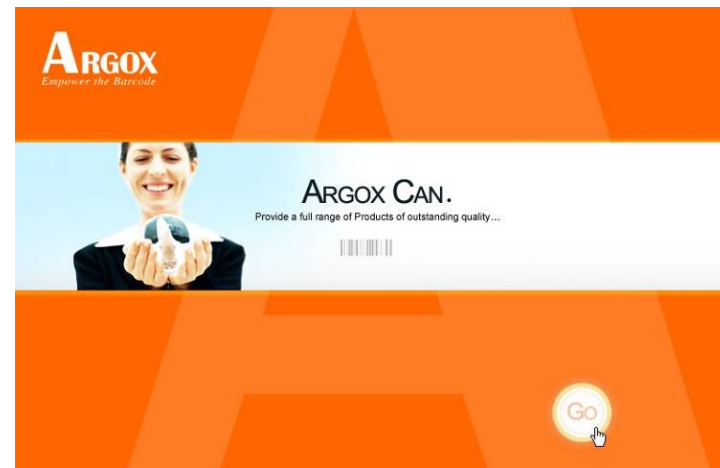
9. 完成驱动程序安装后，按一下「关闭」。

此时驱动程序应已安装完毕。

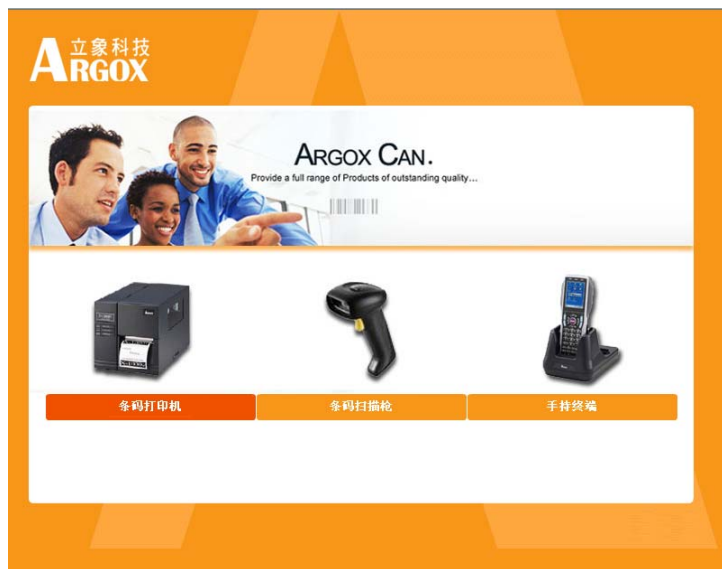


## 安装打印机驱动程序 (USB以外接口)

1. 关闭打印机电源。将电源线插入墙壁上的插座，再将另一端连接到打印机的电源插座。将并口传输线、串口传输线或以太网络传输线分别连接打印机及 PC。
2. 请拿出打印机包装随附的说明文件及软件 CD-Rom，再放入计算机的光驱中。CD-Rom 会跳出以下指示。请按下「执行」(Go)：



3. 选择条码打印机产品中的驱动下载：



除了以上述Flash提示方式安装外，您还可以从Seagull驱动程序档案所在目录执行DriverWizard公用程序来安装Seagull驱动程序。

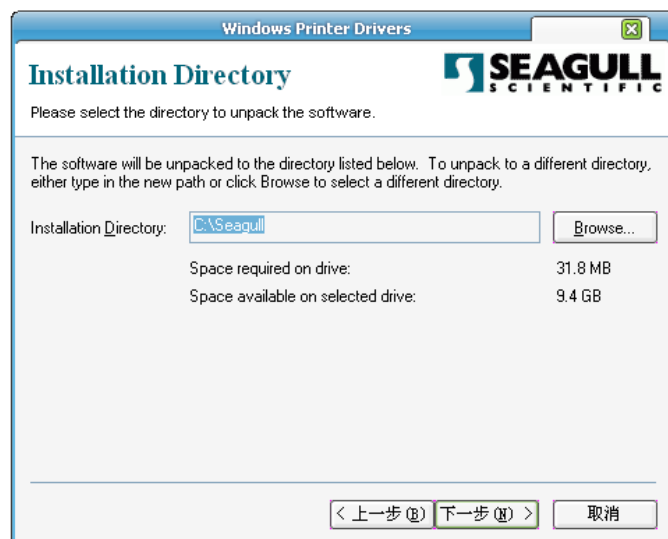
案所在目录执行DriverWizard公用程序来安装Seagull驱动程序。

4. 出现Windows Printer Driver提示时，选取「我接受」，再按「下一步」。

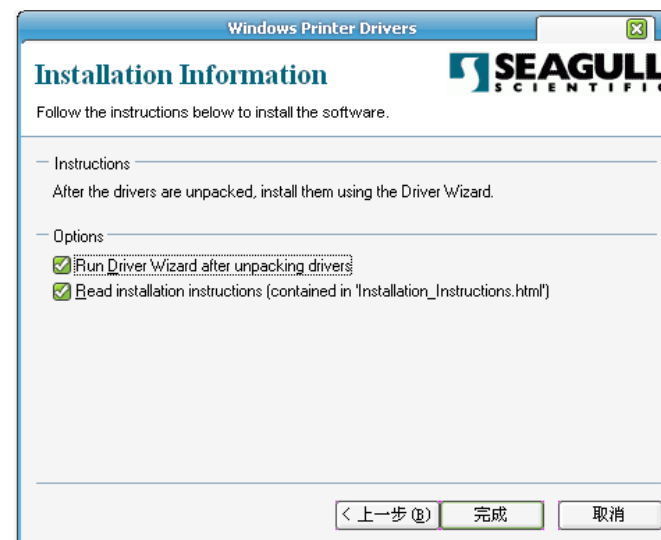


5. 指定Seagull驱动程序的安装目录 (例如 :C:\Seagull) ,然后按「下

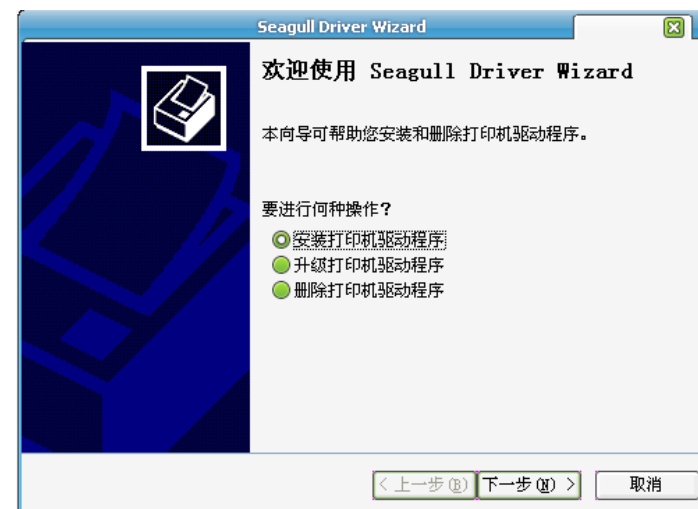
一步」。



6. 按一下「结束」。



7. 选取「安装打印机驱动程序」, 然后按一下「下一步」。



8. 选取机型和指令集 - 以下范例以OS-2130D PPLA为主：



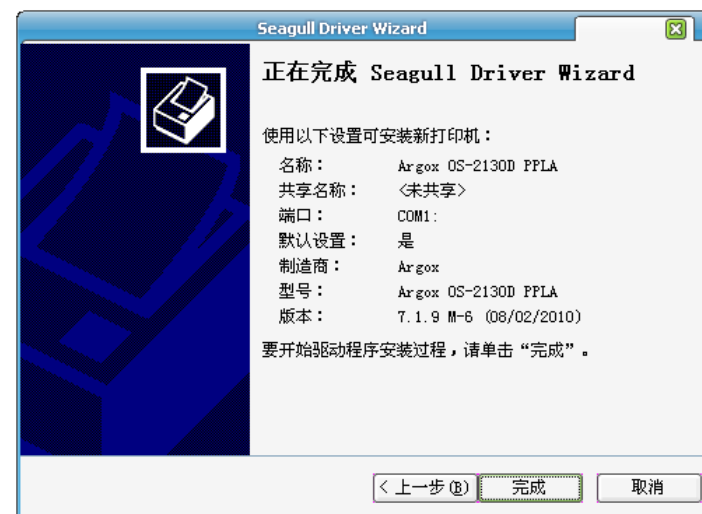
9. 选取打印机的连接端口，然后按「下一步」。



10. 输入打印机名称 (例如：Argox OS-2130D PPLA)，接着选取「不要共享这个打印机」，然后按「下一步」。



11. 检查显示画面上所有的数据，假如数据都正确，请按一下「结束」。



12. 将相关档案都复制到系统后，按一下结束」。



13. 完成驱动程序安装后，按一下「关闭」。

此时驱动程序应已安装完毕。



## 维护打印机

### 打印头维护指南

若要让打印头保持在最佳状态并维持其效率，同时为了延长使用时间，必须定期进行清洁：

**注意：**务必先关闭电源，然后再开始清洁。

#### 清洁周期

强烈建议您定期清洁打印头，或至少在每次更换标签纸卷时（在热感打印模式下）清洁一次。此外，假如打印机是在重要的应用及环境中操作，或当打印质量明显下降时，请经常清洁打印头。

#### 清洁材料

打印头的加热组件表面极为脆弱。为了避免损伤打印头，请使用打印头清洁笔，或以软布或棉花棒沾上「乙醇」或「工业用酒精」，清洁打印头的表面。

强烈建议在清洁时戴上手套。

请勿用空手或任何硬物直接接触打印头表面。

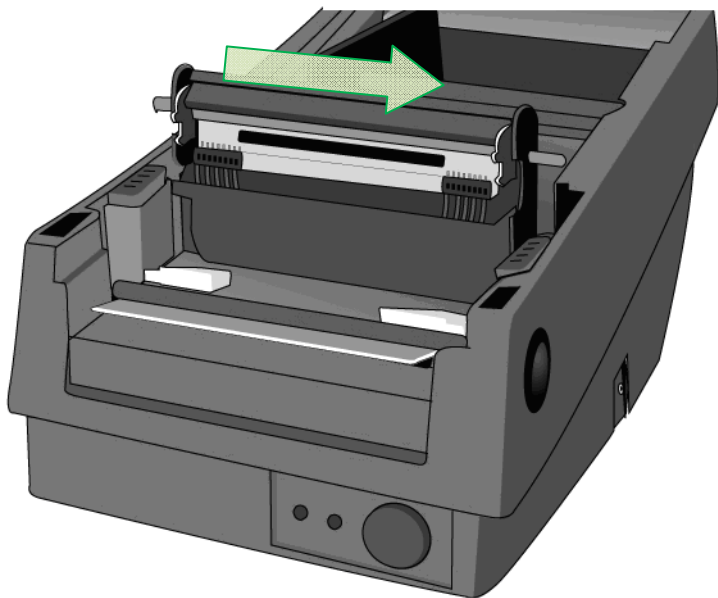
请勿让打印头接触到水或唾液，以免加热组件锈蚀。



## 清洁方向

清洁打印头时，请永远朝着同一方向来清洁打印头的「加热线」，例如只能由左到右或由右到左；并请轻轻擦拭，勿过度用力。

请勿前后来回擦拭，以免清洁棉布上的灰尘、脏污或碳带碎屑又再次黏附在打印头上。



## 特别注意事项：


不论在任何情况下，只要打印头的序号遭到抹除、窜改、损伤或无法辨识时，保固即失效。

## 产品规格

OS-2130D/OS-2130DE

规格	机型 OS-2130D	机型 OS-2130DE
打印方式	热感式	
打印分辨率	203 dpi	
打印速度	2ips到最高4ips(51~102 毫米/秒)	
打印长度	最大100吋(2540 毫米)	
打印宽度	最大2.83吋(72 毫米) / 最小1吋(25.4 毫米)	
内存	8MB SDRAM(6MB 使用者可用) 4MB Flash ROM( 2MB 使用者可用)	
CPU 类型	32 位 RISC 微处理器	
感应器	反射式(左侧)	
操作接口	走纸键 x 1	
通讯接口	RS-232、USB、钱箱接口、以太网网络(选购)	
字型	PPLA : 内建字型：9种不同点尺寸的字型 6种ASD平滑字型。 Courier 字型，包含不同的符号集。 PPLB : 内建字型：5 种不同点尺寸的字型 可下载软件字型及 2 位亚洲字型 可轻松打印所有 Windows True Type 字型	

一维条码	<p><b>PPLA :</b></p> <p>Code 39, UPC-A, UPC-E, Code 128 subset A/B/C, EAN-13, EAN-8, HBIC, Codabar, Plessey, UPC2,UPC5, Code 93, Postnet, UCC/EAN-128, UCC/EAN-128 K-MART, UCC/EAN-128 Random, Weight, Telepen, FIM, Interleave 2 of 5 (Standard/with modulo 10 checksum/with human readable check digit/with modulo 10 checksum &amp; shipping bearer bars), GS1 Data bar (RSS)</p> <p><b>PPLB :</b></p> <p>Code 39 Std. &amp; Extended, UPC-A, UPC-E, UPC-Interleaved 2 of 5, Code 39 with check sum digit, Code 93, EAN-13, EAN-8 (Standard, 2 /5digit add-on), Codabar, Postnet, Code128 subset A/B/C, Code 128 UCC (shipping container code), Code 128 auto, UCC/EAN code 128 (GS1-128), Interleave 2 of 5, Interleaved 2 of 5 with check sum, Interleaved 2 of 5 with human readable check digit, German Postcode, Matrix 2 of 5,UPC Interleaved 2 of 5, EAN-13 2/5 digit add-on,UPCA 2/5 digit add-on, UPCE 2/5 digit add-on, GS1 Data bar (RSS)</p>
------	---

二维条码	PPLA/PPLB : MaxiCode、PDF417、Data Matrix (仅 ECC 200)、QR code、Composite codes
图片格式	PPLA/PPLB : PCX、BMP、IMG、HEX、GDI、Binary raster (仅PPLB)
指令集	PPLA、PPLB
标签编辑软件	Windows Driver (Win XP/Vista/Win7/Win 8) BarTender  来自海鸥科技
软件公用程序	打印机公用程序(Printer Utility)、字型公用程序(Font Utility)
标签种类	纸卷式、标签式 (间距纸、连续纸、折迭纸、票券、吊牌...等)
纸卷	<p>最大宽度 : 3.13吋 (7.9公分)</p> <p>最小宽度 : 1吋 (2.54公分)</p> <p>最大长度 : 100吋 (254公分)</p> <p>最小长度 : 0.196吋 (0.5公分)</p> <p>纸张厚度 : 0.0025" ~ 0.01吋 (0.00635 ~ 0.0254 公分)</p> <p>最大纸轴尺寸 : 内径0.5吋、外径4.3吋 (10.9 公分)、 内径1吋 、 外径4 (10.2 公分)</p> <p>内径宽度 : 1.27公分 (2.54 公分可选配)</p>
尺寸	134毫米 (宽) x 163毫米 (高) x 228毫米 (长)
重量	1.2公斤
电源	100V~240V , 1.8A , 50~60Hz 输入 24V , 一般 2.5A , 输出

操作环境	操作温度：40°F~100°F (4°C~38°C) , 相对湿度：10% ~ 90% , 储存温度：-4°F~122°F (-20°C~50°C)
其它	内建蜂鸣器 内建 RTC 附注：RTC 锂离子电池规格 CR2032 , +3V , 225mAh
选购配件	<ul style="list-style-type: none"> <li>• 旋转式裁纸器</li> <li>• 截断式裁纸器</li> <li>• 取纸器套件</li> <li>• 外部 8 吋 OD 纸卷架</li> <li>• ArgoKee</li> </ul>

## OS-214plus/OS-314plus/OS-214NU

规格	OS-314plus	OS-214NU	OS-214plus
打印方式	热感式/热转式		
打印分辨率	300 dpi	203 dpi	
打印速度	最高 4ips (10.2 公分/秒)		2~3ips (5.1~7.6 公分/秒)
打印长度	最大 127 公分	最大 254 公分	最大 109.2 公分
打印宽度	最大 10.4 公分		
内存	8MB DRAM (5MB 使用者可用) 4MB Flash ROM (2MB 使用者可用)	8MB DRAM (5MB 使用者可用) 8MB Flash ROM (6MB 使用者可用)	8MB DRAM (7MB 使用者可用) 4MB Flash ROM (3MB 使用者可用)
CPU 类型	32 位 RISC 微处理器		
纸张传感器	反射式 x 1		
操作接口	LED 指示灯 (电源/确认)x2、按键 (走纸)x1		
通讯接口	并列埠、串行埠、USB		
字型	5 种国际标准字型, 1.25 毫米至 6 毫米 最大可达 24 x 24, 四方向旋转 0 至 270 度, 可由软件下载 Windows 字型		
图片格式	<b>OS-214NU/ OS-314plus:</b> PPLA/PPLB: PCX、BMP、IMG、HEX、GDI、Binary raster (仅 PPLB) PPLZ: GRF、Hex 和 GDI <b>OS-214plus:</b> PPLA: PCX、BMP、IMG、HEX、GDI PPLB: PCX、Binary raster、GDI		

一维条形码	<p><b>OS-214NU:</b>  <b>PPLA:</b> Code 39 (standard/with checksum digit), Code 93 Interleaved 2of 5 (standard/with checksum digit/with human readable check digit), EAN-8, EAN-13,UPC-A, UPC-E, Postnet, Codabar, Code 128 subset A/B/C, UCC/EAN-128, UCC/EAN-128 K-MART, UCC/EAN-128 , Random Weight, Plessey, HBIC, Telepen, FIM, UPC2, UPC5, GS1 Data Bar</p> <p><b>PPLB:</b> Code 39 (standard/with checksum digit),Code 93 Interleaved 2 of 5 (standard/with checksum digit/with human readable check digit), EAN-8 (standard/2 digit add-on/5 digit add-on), EAN-13 (standard/2 digit add-on/5 digit add-on), UPC-A (standard/2 digit add-on/5digit add-on), UPC-E (standard/2 digit add-on/5 digit add-on), Postnet, Codabar, Code 128 subset A/B/C, Code 128 UCC (Shipping Container Code), Code 128 Auto, German, Postcode, Matrix 2 of 5, UCC/EAN 128, UPC Interleaved 2 of 5, GS1 Data Bar</p> <p><b>PPLZ:</b> Code 39 (standard/with checksum digit), Code 93 Interleaved 2of 5 (standard/with checksum digit/with human readable check digit), EAN-8, EAN-13, UPC-A, UPC-E, Postnet, Codabar, Code 128 subset A/B/C, Code 128 Auto, UPC/EAN-Extension, Plessey, Industrial 2 of 5 , Standard 2 of 5, Logmars, MSI, Code 11, GS1 DataBar</p> <p><b>OS-214plus/OS-314plus:</b>  <b>PPLA:</b> Code 39, Code 93,Code 128/subset A/B/C, Codabar, Interleaved 2 of 5, UPC A/E/2/5 add-on, EAN-13/8, UCC/EAN 128, Postnet, Plessey, Interleaved 2 of 5, Interleaved 2 of 5 with a modulo 10 checksum, Interleaved 2 of 5 with a modulo 10 checksum and shipping bearer bars , Code 128, UCC/EAN Code 128 Random Weight, HBIC, Telepen , FIM</p> <p><b>PPLB:</b> Code 39, Code 93, Code 128/ subset A,B,C, Codabar, Interleaved 2 of 5, Interleaved 2 of 5 with check sum digit, Interleaved 2 of 5 with human readable check digit, Matrix 2 of 5, UPC A/E 2 and 5 add-on, EAN-8/13, Code 128UCC, UCC/EAN, Postnet</p>

二维条形码	<p><b>OS-214NU/:</b>  PPLA/PPLB/PPLZ: MaxiCode, PDF417, Data Matrix (仅 ECC 200), QR code, Composite codes, Aztec  PPLA/PPLZ: Micro PDF417  <b>OS-214plus/ OS-314plus:</b>  PPLA: PDF-417, MaxiCode, Data Matrix (仅 ECC200) ,QR Code, Composite codes  PPLB: MaxiCode, PDF-417, QR Code, Composite codes</p>	
指令集	PPLA/PPLB/PPLZ (仅 OS-214NUZ)	
软件卷标编辑	Windows Driver (XP/Vista/Windows 7/Windows 8) BarTender	
纸张种类	纸卷式、标签式 (间距纸、连续纸、折迭纸、票券、吊牌...等)	
纸张	最大宽度: 11 公分 最小宽度: 2.54 公分 厚度: 0.00635 ~ 0.0254 公分** 最大外径: 10.9 公分 内径宽度: 1.27 公分 (2.54 / 3.81 公分可选配)	
碳带种类	碳带宽度: 1 吋至 4 吋 碳带卷外径最大: 3.7 公分 碳带长度: 最大 92 公尺 内径宽度: 1.3 公分 (须有 notch 安装凹洞) 蜡质、半蜡半树脂、全树脂 (外碳带)	
尺寸	宽 189 毫米 x 高 155 毫米 x 长 285 毫米	宽 186 毫米 x 高 153 毫米 x 长 278 毫米
重量	1.95 公斤	2 公斤
电源	切换式电源供应器: 100V~240V, 1.8A, 50~60Hz, 输出: 24VDC, 2.5A	
操作环境	操作温度: 4°C~38°C (相对湿度: 10% ~ 90%)° ° 储存温度: -20°C~50°C)°	

选购配件	旋刀裁纸器、纸架、RTC 卡、4MB 亚洲字型卡 :繁体中文、简体中文、韩文和日文(OS-214NU 除外)
安规认证	CE、FCC、cTUVus、CCC、 

\*\* 特定条件

## 字型、条码和图形规格

字型、条码和图形规格视打印机指令集(Emulation)而定。指令集

PPLA和PPLB也就是打印机程序语言(Printer Programming

Language , PPL) , 计算机需透过此语言与打印机通讯。

## Printer Programming Language PPLA

程序语言	PPLA
内建字型	9 种不同点尺寸的字型 6 种 ASD 平滑字型。 Courier 字型，包含不同的符号集。
符号集 (Code pages)	Courier 字型符号集：Roman-8、ECMA-94、 PC、PC-A、PC-B、Legal 和 PC437 (Greek)、 Russian。
软件字型	可下载软件字型(OS-214plus/OS-314plus 除外)
字型尺寸	1x1 至 24x24 倍
字符方向	0、90、180、270 度，四方向旋转
图片格式	PCX、BMP、IMG、HEX、GDI
条码类型	Code 39 (standard/with checksum digit)、 Code 93 Interleaved 2of 5 (standard/with checksum digit/with human readable check digit)、EAN-8、EAN-13、UPC-A、UPC-E、 Postnet、Codabar、Code 128 subset A/B/C、 UCC/EAN-128、UCC/EAN-128 K-MART、 UCC/EAN-128、Random Weight、Plessey、 HBIC、Telepen、FIM、UPC2、UPC5、GS1 Data Bar

## Printer Programming Language PPLB

程序语言	PPLB
内建字型	5 种不同点尺寸的字型
符号集 (Code pages)	8 位 Code page : 437、850、852、860、863、865、 857、861、862、855、866、737、851、 869、1252、1250、1251、1253、1254、 1255 8 位 Code page : USA、BRITISH、GERMAN、 FRENCH、DANISH、ITALIAN、 SPANISH、SWEDISH 和 SWISS。
软件字型	可下载软件字型(OS-214plus/OS-314plus 除外)
字型尺寸	1x1 至 24x24 倍
字符方向	0、90、180、270 度，四方向旋转
图片格式	PCX、BMP、IMG、HEX、GDI、Binary raster
条码类型	Code 39 (standard/with checksum digit)、Code 93 Interleaved 2 of 5 (standard/with checksum digit/with human readable check digit)、EAN-8 (standard/2 digit add-on/5 digit add-on)、EAN-13 (standard/2 digit add-on/5 digit add-on)、UPC-A (standard/2 digit add-on/5 digit add-on)、UPC-E (standard/2 digit add-on/5 digit add-on)、Postnet、 Codabar、Code 128 subset A/B/C、Code 128 UCC (Shipping Container Code)、Code 128 Auto、 German、Postcode、Matrix 2 of 5、UCC/EAN 128、 UPC Interleaved 2 of 5、GS1 Data Bar

语言类型	PPLZ
内部字体	8 (A~H) fonts with different point size. 8 AGFA fonts: 7 (P~V) fonts with fixed different point size (can't scale). 1 (O) font with scaling point size.
字符集 (代码页)	USA1, USA2, UK, HOLLAND, DENMARK, NORWAY, SWEDEN/FINLAND, GERMAN, FRANCE1, FRANCE2, ITALY, SPAIN, MISC, JAPAN, IBM850.
软字库	下载软字体
字体比例	1x1 to 10x10 倍
字符旋转	0, 90, 180, 270 度, 4 direction rotation
图形	GRF、Hex 和 GDI
条码类型	Code 39 (standard/with checksum digit)、Code 93 Interleaved 2of 5 (standard/with checksum digit/with human readable check digit)、EAN-8、EAN-13、 UPC-A、UPC-E、Postnet、Codabar、Code 128 subset A/B/C、Code 128 Auto、UPC/EAN-Extension、 Plessey、Industrial 2 of 5、Standard 2 of 5、Logmars、 MSI、Code 11、GS1 DataBar

## 接口规格

### 钱箱接口

下列连接端口兼容于钱箱接口通讯。

针脚	讯号
1	接地
2	-
3	Drawer_Back
4	+24V
5	Drawer_KICK2
6	接地

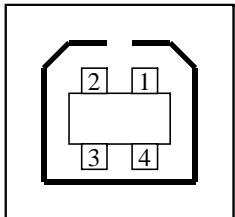


## USB 界面

本连接端口兼容于 USB 2.0 全速规格。

### 接头端针脚定义

针脚	讯号	说明
1	VBUS	5V
2	D -	差位数据讯号排线 -
3	D +	差位数据讯号排线 +
4	GND	接地



USB「B」型插头接口

## 串口接口

打印机上的RS232接头为DB-9针脚对针脚标准型母接头。

传输率：2400、4800、9600 (默认值)、19200、38400、57600、115200 传输率 (可由指令控制)。



针脚	方向	定义
1		短路至针脚 4、6
2	输出	TX
3	输入。	RX
4		短路至针脚 1、6
5		接地
6		短路至针脚 1、4
7	输入。	CTS
8	输出	RTS
9	输出	+5V

### 注意：

1. 针脚 9 保留供 KDU (键盘装置) 使用，假如您使用一般的计算机主机，请勿连接这些针脚。
2. OS-2130D、OS-2130DE如欲使用标准串口传输线，请于当地购买。Argokee的串口传输线具有特别针脚设计，专攻 非 OS-2130D 及 OS-2130DE机型运用。



## 并口接口

并口是一个标准的 36 脚接口。其接脚图如下：

接脚	方向	定义	接脚	方向	定义
1	In	/STROBE	13	Out	SELECT
2	In	Data 1	14,15		NC
3	In	Data 2	16	-	Ground
4	In	Data 3	17	-	Ground
5	In	Data 4	18		NC
6	In	Data 5	19~30	-	Ground
7	In	Data 6	31		NC
8	In	Data 7	32	Out	/Fault
9	In	Data 8	33~36	-	NC
10	Out	/ACK			
11	Out	BUSY			
12	Out	PE			

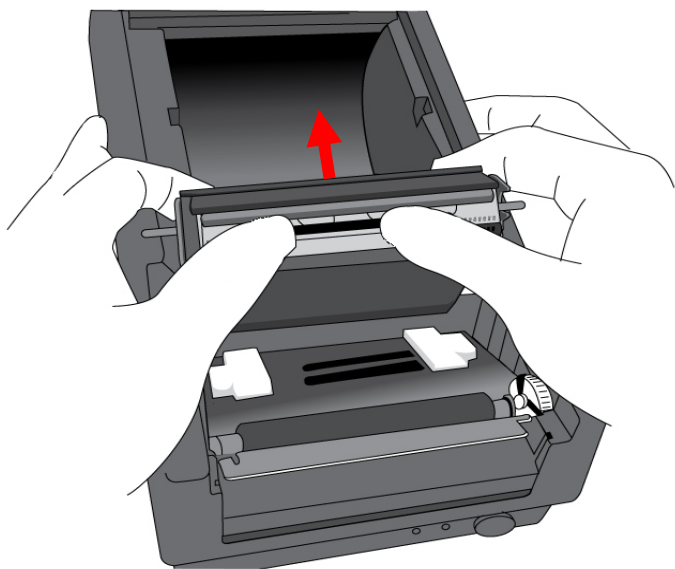
## 以太网网络接口

下列连接端口兼容于以太网网络通讯。

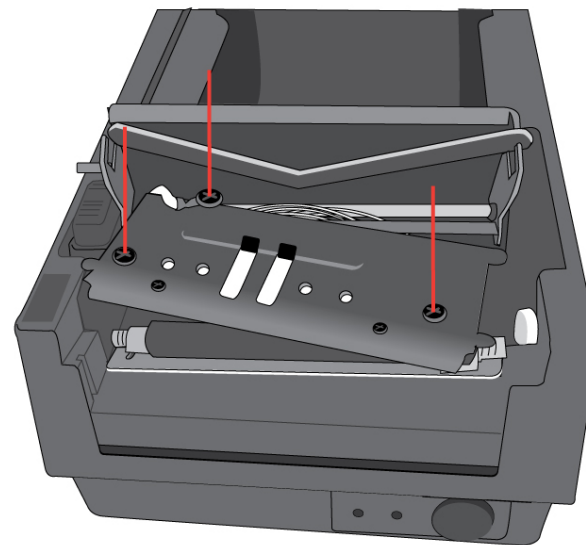
针脚	讯号
1	Transmit+
2	Transmit-
3	Receive+
4	Reserved
5	Reserved
6	Receive-
7	Reserved
8	Reserved

## 附件 I — 更换打印头

1. 关闭打印机电源，并等到两个 LED 皆熄灭为止。
2. 打开上盖。
3. 打开打印头模块，并转到相反方向。
4. 将打印头用力推向安装支架，以便从模块上拆下。



5. 松开螺丝，拆下打印头和金属板。
6. 将旧的打印头模块接头上的两条打印头排线拔出。
7. 更换打印头。



8. 将两条打印头传输线插入新的打印头。
9. 用先前取出的相同方式将新的「打印头模块」放入「打印机机壳」中。

## 附录 II — 安装裁纸器

1. 关闭打印机电源，并拔出电源线和 USB/以太网/串行传输线。
2. 拆下上盖。

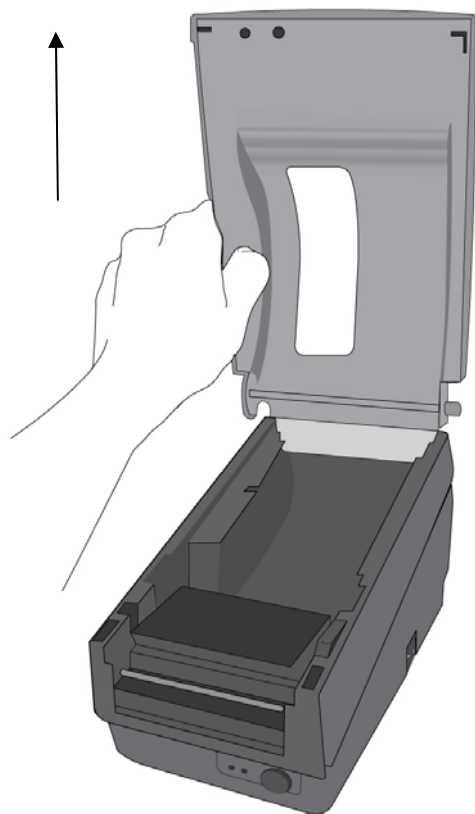


图 6.1

3. 拆下底壳的两颗螺丝。



图 6.2

4. 将打印头组件脚座上的四颗螺丝松开，拆下整个组件。

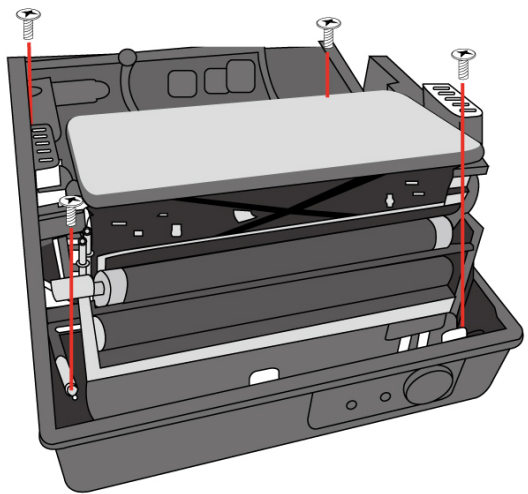


图 6.3

5. 将裁纸器子卡安装到主机板上的 J5 插座。

6. 锁上裁纸器的 3 颗螺丝。

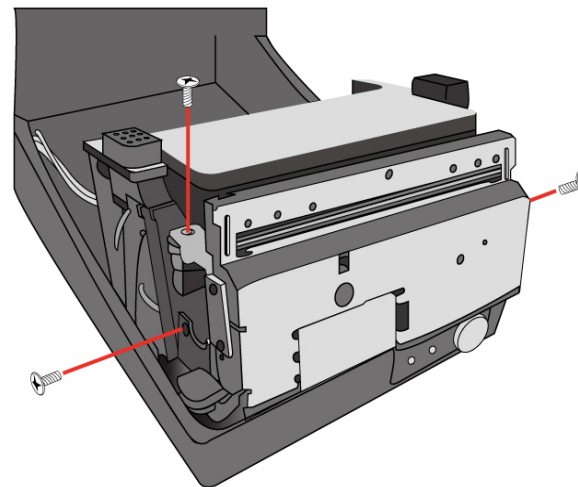


图 6.4

7. 将裁纸器的接头插入印刷电路板的接头插座 (J3)。
8. 锁上四颗螺丝，装回打印头组件。
9. 装回中盖。
10. 锁上底壳的2颗螺丝。
11. 安装上盖。

## 附录 III — 安装扩充卡

扩充卡只限于可选购的扩充配件。例如，时钟卡和附加卡。

安装到打印机上的扩展卡操作如下：

1. 关闭打印机电源。
2. 取下上盖。
3. 取下底部固定的两颗螺丝。

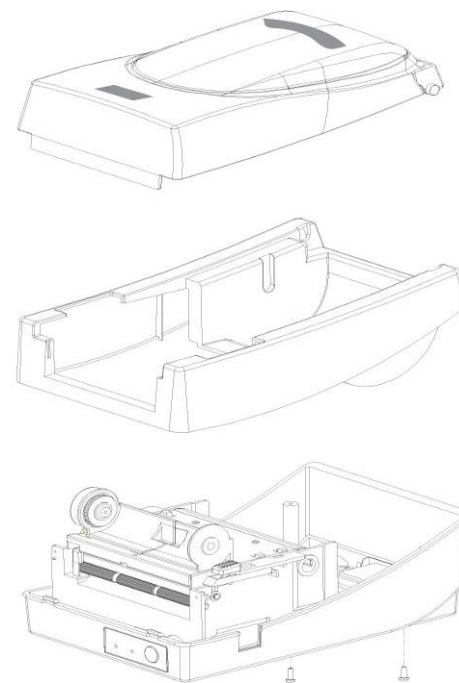


图 6.9

4. 取下中盖。

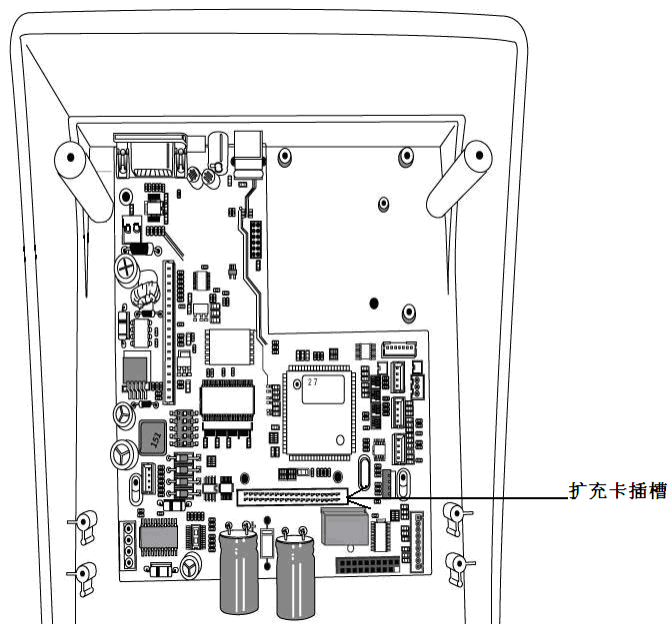


图 6.10

5. 安装扩展卡到主板的 J14 插槽。

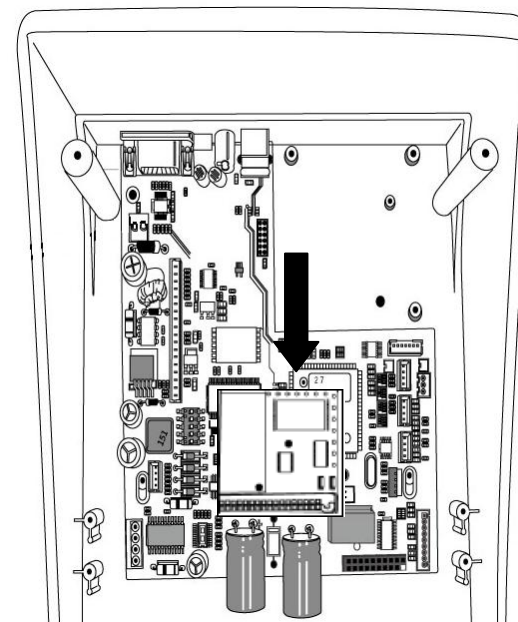


图 6.11

6. 安装回中盖。

7. 重新固定底部两颗螺丝。

8. 安装上盖到原位。