

镜头部件 用户手册

型号 NP30ZL

本手册说明 NP30ZL 短焦点变焦镜头的规格和聚焦调整方法。
有关处理镜头的注意事项，请参阅随镜头一起提供的用户手册。
有关安装、移除和清洁镜头的指示说明，请参阅随投影机一起提供的用户手册。

注：本手册中的制图可能与实际产品有略微不同。

规格

投射距离 (单位：米)

屏幕尺寸	投影机型号		
	PA600X+/PA500X+	PA550W+	PA500U+
30 英寸	-	-	-
40 英寸	-	-	-
60 英寸	1.0-1.3	1.0-1.3	1.0-1.3
80 英寸	1.3-1.7	1.4-1.8	1.4-1.8
100 英寸	1.6-2.1	1.7-2.2	1.7-2.2
120 英寸	2.0-2.6	2.1-2.7	2.0-2.7
150 英寸	2.5-3.2	2.6-3.4	2.6-3.4
200 英寸	3.3-4.3	3.5-4.5	3.4-4.5
240 英寸	4.0-5.2	4.2-5.5	4.1-5.4
300 英寸	5.0-6.5	5.3-6.8	5.2-6.8
400 英寸	6.7-8.7	7.0-9.1	6.9-9.0
500 英寸	8.4-10.9	8.8-11.4	8.7-11.3

提示：

从屏幕尺寸来计算投射距离 (米)

PA600X+/PA500X+： $H \times 0.8$ 至 $H \times 1.1$: 1.0 米 (最小值) 至 10.9 米 (最大值)

PA550W+： $H \times 0.8$ 至 $H \times 1.0$: 1.0 米 (最小值) 至 11.4 米 (最大值)

PA500U+： $H \times 0.8$ 至 $H \times 1.0$: 1.0 米 (最小值) 至 11.3 米 (最大值)

* “H” (水平) 指的是屏幕宽度。

* 由于是大概计算，所以实际数字可能与上表中的数字相差几个百分点。

镜头移动范围

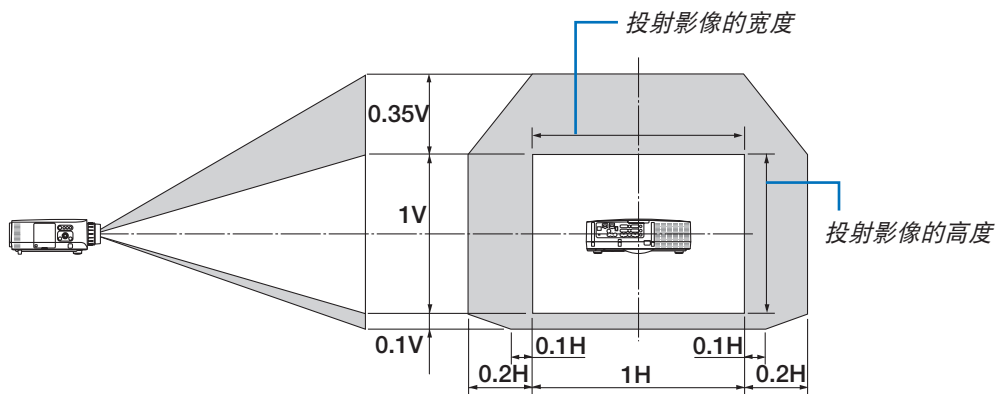
本投影机上的镜头移动刻度盘允许您基于下列范围在垂直和水平方向移动投射影像的位置。

符号的说明：V 代表垂直 (投射影像的高度)，H 代表水平 (投射影像的宽度)。

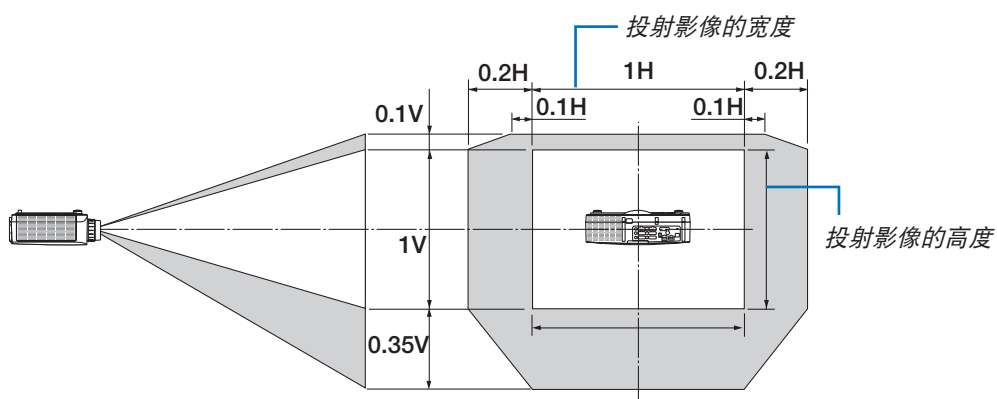
有关调整镜头移动，请参阅随投影机一起提供的用户手册。

PA600X+/PA500X+

桌面正投

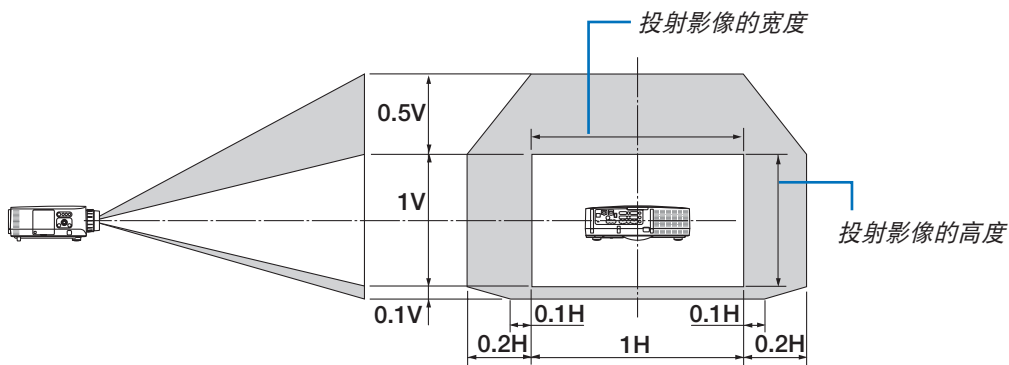


吊顶正投

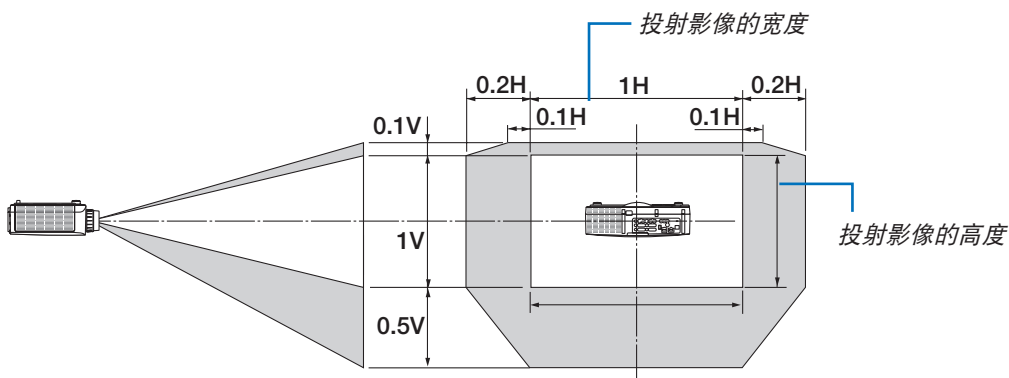


PA550W+/PA500U+

桌面正投

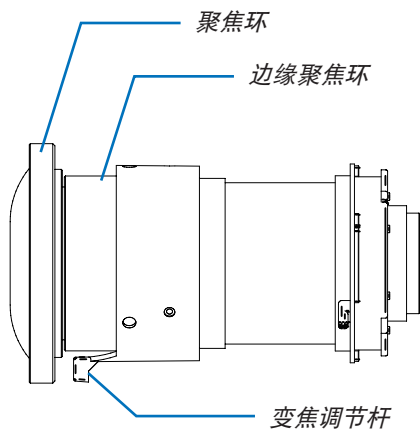


吊顶正投



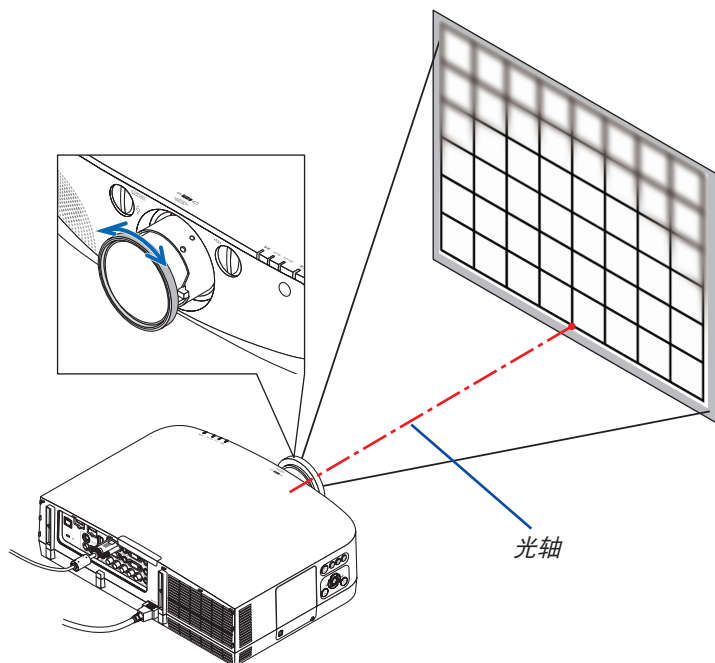
调整焦距

镜头各部位的名称

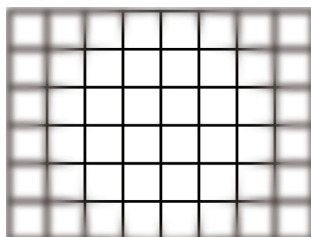


1. 顺时针或逆时针转动聚焦环，使其聚焦在光轴周边的投射影像上。

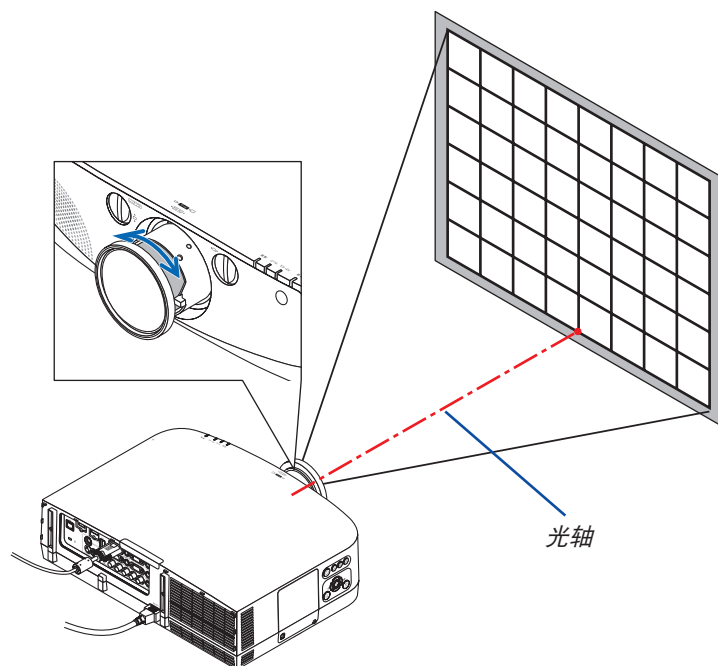
下图显示的是投射影像向上移动时的示例。在这种情况下，光轴位于投射影像的底边。



* 镜头移动处于中心位置时，光轴位于影像的中央。在这种情况下，调整投射影像中央的焦距。



2. 顺时针或逆时针转动边缘聚焦环，以调整投射影像各边缘的焦距。
执行此步骤，不会影响步骤 1 完成的光轴周边聚焦调整。



这便完成了投射影像整体焦距的调整。