



使用环境条件：参考使用说明书中的工作条件

部件名称	有毒有害物质或元素					
	铅 (Pb)	汞 (Hg)	镉 (Cd)	六价铬 (Cr (VI))	多溴联苯 (PBB)	多溴二苯醚 (PBDE)
实装基板	×	○	○	○	○	○
外壳	×	○	○	○	○	○
显示屏	×	○	○	○	○	○
光学组件	×	○	×	○	○	○
附属品	×	○	○	○	○	○

○：表示该有毒有害物质在该部件所有均质材料中的含量均在 SJ/T11363-2006 标准规定的限量要求以下。

×：表示该有毒有害物质至少在该部件的某一均质材料中的含量超出 SJ/T11363-2006 标准规定的限量要求。

# 存储卡摄录一体机

## 使用说明书

使用产品前请仔细阅读本使用说明书，  
并请妥善保管。

PMW-EX350K

PMW-EX350L

出版日期：2012年5月

使用再生纸印刷。

<http://www.sony.net/>

Printed in Japan

**XDCM EX**  
**CINEALTA**

**SXS**  
**Exmor**  
FULL HD 3CMOS

**HDMI**  
**i**

© 2012 Sony Corporation



4438724010

## 警告

**为减少火灾或电击危险，请勿让本设备受到雨淋或受潮。**

**为防止触电严禁拆开机壳，维修请咨询具备资格人士。**

### 警告

耳机声压过大可能造成听力损伤。

为了安全地使用本产品，请避免长时间在过高音量下收听。

### 关于旧产品的处理

请不要将旧的产品与一般的生活垃圾一同弃置。

正确弃置旧的产品有助于避免对环境和人类健康造成潜在的负面影响。

具体处理方法请遵循当地的规章制度。

# 目录

前言.....	9
使用之前.....	9

---

## 第 1 章 概述

特点.....	10
使用软件.....	11
部件及控件的位置和功能.....	12
电源.....	12
附件连接.....	12
操作和接口部分.....	13
单色 LCD 面板.....	21
自动调焦镜头（随 PMW-EX350K 附带）.....	22
取景器.....	23
取景器屏幕显示.....	24

---

## 第 2 章 准备工作

准备电源.....	28
使用电池.....	28
使用 AC 电源.....	29
安装取景器.....	29
安装附带的取景器.....	29
调整取景器位置.....	30
调整取景器角度.....	30
升起取景器镜筒和接目镜.....	30
调节取景器焦距和屏幕.....	32
使用 BKW-401 取景器旋转架.....	32
安装 5 英寸电子取景器.....	33
设置使用区域.....	34
设置内部时钟的日期 / 时间.....	35
安装后调整镜头.....	35
调整基面焦距.....	36
准备音频输入系统.....	37
将麦克风连接到 MIC IN 接口.....	37
将麦克风连接到 AUDIO IN 接口.....	37

连接 UHF 便携式调谐器（用于 UHF 无线麦克风系统）.....	38
三脚架安装.....	39
连接视频灯.....	40
使用肩带.....	41
调节肩托位置.....	41

---

## 第 3 章 调整和设置

设置视频格式.....	42
更改视频格式.....	43
调整黑平衡和白平衡.....	43
调整黑平衡.....	43
调整白平衡.....	44
设置电子快门.....	46
快门模式.....	46
选择快门模式和快门速度.....	46
更改自动光圈调整的参考值.....	47
变焦.....	48
在变焦模式之间切换.....	48
使用手动变焦.....	48
使用伺服变焦.....	48
调整聚焦.....	49
Full MF 模式中的调整.....	49
MF 模式中的调整.....	49
AF 模式中的调整.....	50
使用微距模式.....	50
调整音频电平.....	50
手动调整 AUDIO IN CH-1/CH-2 接口音频输入的音频电平.....	50
手动调整 MIC IN 接口的音频电平.....	51
记录通道 3 和 4 中的音频.....	51
设置时间数据.....	52
设置时间码.....	52
设置用户位.....	53
同步时间码.....	53
检查摄像机设定和状态信息（状态屏幕）.....	54

---

## 第 4 章 拍摄

使用 SxS 存储卡.....	56
-----------------	----

关于 SxS 存储卡 .....	56
装入和弹出 SxS 存储卡 .....	57
选择要使用的 SxS 存储卡 .....	58
格式化（初始化） SxS 存储卡 .....	58
检查剩余记录时间 .....	58
恢复 SxS 存储卡 .....	59
<b>基本操作 .....</b>	<b>59</b>
播放已记录的剪辑 .....	60
删除记录的剪辑 .....	61
<b>高级操作 .....</b>	<b>61</b>
记录拍摄标记 .....	61
设置 OK 标记 .....	61
开始从预存视频记录（图像缓存功能） .....	62
记录时间不连续的视频（Interval Rec（间隔记录）功能） .....	63
拍摄定格动画（逐帧拍摄功能） .....	64
慢动作和快动作拍摄 .....	65
用 Freeze Mix 功能进行帧拍摄 .....	66
<b>计划元数据操作 .....</b>	<b>67</b>
将计划元数据文件载入摄像机的内部存储器 .....	67
以计划元数据定义剪辑名称 .....	68
以计划元数据定义拍摄标记名称 .....	69

---

## 第 5 章 剪辑操作

<b>剪辑播放 .....</b>	<b>70</b>
缩略图屏幕 .....	70
播放剪辑 .....	72
使用缩略图在剪辑内搜索 .....	73
<b>缩略图操作 .....</b>	<b>74</b>
缩略图菜单配置 .....	74
基本缩略图菜单操作 .....	75
更改缩略图屏幕类型 .....	75
显示剪辑属性 .....	76
添加并删除 OK 标记（仅限 HD 模式） .....	77
剪辑复制 .....	77
删除剪辑 .....	78
显示扩展缩略图屏幕 .....	78
显示拍摄标记缩略图屏幕（仅限 HD 模式） .....	79
添加并删除拍摄标记（仅限 HD 模式） .....	80
更改剪辑索引图像（仅限 HD 模式） .....	80
分割模式（仅限 HD 模式） .....	80

---

## 第 6 章 菜单和详细设置

设置菜单结构和等级 .....	82
设置菜单的结构 .....	82
设置菜单层 .....	82
基本设置菜单操作 .....	83
菜单列表 .....	86
操作菜单 .....	86
画质设定菜单 .....	99
维护菜单 .....	104
文件菜单 .....	117
为自定义开关指定功能 .....	121
可以指定给 ASSIGN. 0 开关的功能 .....	121
可以指定给 ASSIGN. 2 开关的功能 .....	122
可以指定给 ASSIGN. 1 和 3 开关、 ASSIGNABLE 4 和 5 开关以 及 COLOR TEMP. 键的功能 .....	122
可以指定给镜头上的 RET 键的功能 .....	124

---

## 第 7 章 保存和加载用户设定数据

保存和加载设置 .....	125
保存设置数据 .....	125
加载设置数据 .....	126
重置内容被更改后的文件 .....	126
保存或加载场景文件 .....	127
保存场景文件 .....	127
加载场景文件 .....	127
保存或加载镜头文件 .....	128
设置镜头文件数据 .....	128
保存镜头文件 .....	128
加载镜头文件 .....	128
自动加载镜头文件 .....	129

---

## 第 8 章 连接外部设备

连接外部监视器 .....	130
用电脑操作剪辑 .....	132
使用电脑的 ExpressCard 插槽 .....	132
与电脑建立 USB 连接 .....	132
连接外部设备 (i.LINK 连接) .....	134

将摄像机图像记录在外部设备上.....	134
非线性编辑.....	134
记录外部输入信号.....	135
<b>配置拍摄和记录系统 .....</b>	<b>135</b>
<b>使用外置硬盘 .....</b>	<b>136</b>
安装 / 拆下 PHU-220R.....	136
格式化 PHU-220R.....	137
恢复 PHU-220R.....	137
<b>使用介质适配器.....</b>	<b>138</b>
XQD 存储卡.....	138
“Memory Stick” 媒体 /SDHC 卡.....	138
<b>通过 REMOTE 接口进行操作.....</b>	<b>139</b>
通过远程控制单元调整摄像机.....	139
通过 RM-B150/B170 操作菜单.....	141
通过 RM-B750 操作菜单.....	141
<b>可通过 RM-B150/B170/B750 控制的功能 .....</b>	<b>142</b>
<b>可通过 RCP-1001/1501 进行控制的功能 .....</b>	<b>150</b>
<b>使用 Wi-Fi 转接器.....</b>	<b>152</b>
固定 CBK-WA01 .....	152
建立 Wi-Fi 连接.....	153
使用网络菜单.....	154
使用实况记录功能.....	155

---

## 第 9 章 维护

<b>测试摄像机.....</b>	<b>156</b>
<b>维护.....</b>	<b>156</b>
清洁取景器.....	156
关于电池端子的注意事项.....	156
<b>操作警告 .....</b>	<b>157</b>
错误指示.....	157
警告指示.....	158

---

## 附录

<b>有关操作的重要事项 .....</b>	<b>163</b>
<b>更换内部时钟的电池 .....</b>	<b>165</b>
<b>输出格式和限制.....</b>	<b>166</b>
视频格式和输出信号.....	166
<b>配置摄像机系统时的输出信号和使用限制（仅限 HD 模式） .....</b>	<b>174</b>

规格说明 .....	175
一般规格 .....	175
镜头 .....	176
输入 / 输出 .....	176
摄像机部分 .....	176
取景器 .....	177
其他设备 .....	177
提供的附件 .....	177
建议可选设备 .....	177
选购元件和附件表 .....	179
关于 i.LINK .....	180
MPEG-2 Video Patent Portfolio 许可证 .....	181
关于位图字体 .....	181
关于 OpenSSL .....	182
索引 .....	185



# 前言

## 使用之前

购买存储卡摄录一体机 PMW-EX350K/EX350L 后，必须在操作前设置使用区域。（如果不进行设置，摄像机将无法操作。）有关设置的详情，请参见“设置使用区域”（第34页）。

### 注意

将选购元件或附件安装到 PMW-EX350K/EX350L（称为“摄像机”）上或将其从摄像机上取下时，务必关闭摄像机电源。

# 第 1 章 概述

## 特点

### 2/3 英寸型 Full-HD (1920 × 1080) CMOS 图像传感器

存储卡摄录一体机 PMW-EX350K/EX350L 备有三个最新开发的有效像素大约为 20.7 千万的 2/3 英寸型 “Exmor” CMOS 图像传感器（全高清分辨率 1920 × 1080）。利用这个新式图像传感器技术可获得高质量图像，使灵敏度为 F12 (59.94i) 和 F13 (50i)，S/N 比率为 59 dB。

### 用 SxS 存储卡作为记录介质

使用 SxS 存储卡，使得摄像机具有瞬间随机存取和基于文件的操作等非线性功能。

### 重量轻，电源消耗低

设计特点为 CMOS 图像传感器、自定义视频信号处理 IC、以及 SxS 存储卡记录无风扇操作，且电源消耗为 15W 或更低。由于摄像机重量轻（3.2 kg）且重心低，可轻易扛在肩膀上，同时能确保高度稳定性。

### HD 记录使用 “MPEG-2 Long GOP” 编解码器

本摄像机使用 “MPEG-2 Long GOP” 压缩编解码器记录 1920 × 1080、1440 × 1080 和 1280 × 720 HD 图像。可选择的比特率有：35 Mbps（HQ 模式）或 25 Mbps（SP 模式）。通过采用一种有效的压缩格式，本摄像机可长时间记录高质量的 HD 图像，在一张 32-GB SxS 存储卡内以 35 Mbps（HQ 模式）记录约 100 分钟或者以 25 Mbps（SP 模式）记录约 140 分钟。

### 多制式支持

本摄像机支持隔行格式记录（1080/59.94i 或 1080/50i）、逐行格式记录（1080/29.97P、1080/23.98P、720/59.94P、720/29.97P、720/

23.98P 或 1080/25P、720/50P、720/25P），可满足全球各种 HD 记录的需要。（对于 23.98P，也可以固有频率记录。）也支持 SD 信号（NTSC 和 PAL）的记录和播放。本摄像机具有以 DVCAM-AVI 格式记录和播放 SD 信号的可选功能（选购件），还可以输出下变频为 SD 的 HD 信号。

### 专用自动对焦镜头

本摄像机配备有 2/3 英寸型自动对焦镜头，可确保从长焦变至广角（仅 PMW-EX350K）等各种方式的高质量拍摄。

### 在各种拍摄条件下提高性能的众多功能

- 图像缓存功能
- 光学 ND 滤镜和电子 CC 滤镜
- 超级伽马
- 慢速快门功能
- 逐帧拍摄功能
- 时间不连续功能（间隔记录）
- 慢动作和快动作功能
- Freeze Mix 功能
- 焦点放大功能
- 数字扩展器功能<sup>1)</sup>
- 图像倒置功能
- 自定义开关
- 3.5 英寸高清晰彩色液晶取景器
- 遥控

1) 当安装了选购的 CBK-CE01 50 芯接口和数字扩展器时

### 支持无线 LAN

安装选购的 CBK-UPG02 硬件升级键并将选购的 CBK-WA01 Wi-Fi 转接器连接至外部设备接口后，本摄像机可通过无线 LAN（Wi-Fi 连接）连接到电脑上。

利用 Wi-Fi 连接可在电脑和本摄像机之间传送计划元数据和其他文件。还可使用实况记录功能添加拍摄标记至当前正在拍摄的视频。

---

## 继承了 XDCAM EX 系列的独有特点

本摄像机继承了 XDCAM EX 系列的工作流程的特点，包括缩略图显示和元数据管理，并通过采用改良的人机介面改进了这些特点。

---

## XDCAM EX 网站

有关 XDCAM EX 的信息，请访问 Sony 专业产品网站。

---

## 摄像机系统配置

当安装了选购的 CBK-CE01 50 芯接口和数字扩展器时，您可安装 XDCA-55 高清摄像机适配器并连接 XDCU-50 高清摄像机扩展单元以配置拍摄和记录系统。

装有 CBK-CE01 时，还可连接 HDCA-702 MPEG TS 转接器，以替代摄像机转接器。使您能够将本摄像机的 HDSDI 输出转换为 MPEG HD 传输流。

## 使用软件

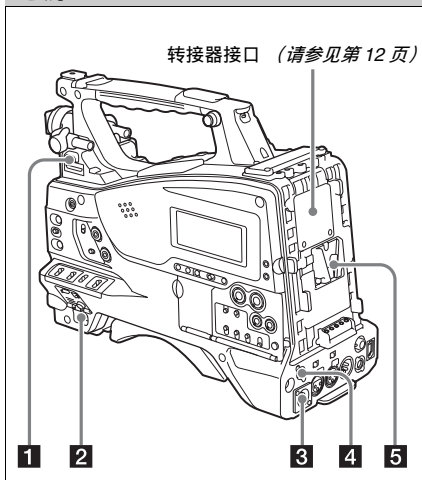
附带的 CD-ROM（标记为“Utility Software for Solid-State Memory Camcorder and Recorder”）中包含必要的应用程序和设备驱动程序软件，可从电脑访问 SxS 存储卡并管理摄像机所拍摄的资料。以 PDF 格式提供了如何安装软件的信息。

### 注意

如果您的计算机配备 ExpressCard 插槽并希望用以访问 SxS 存储卡，必须在计算机上安装 SxS 设备驱动程序。

# 部件及控件的位置和功能

## 电源



### 1 LIGHT 开关

决定与 LIGHT 接口 (请参见第 13 页) 连接的视频灯打开和关闭的方式。

**AUTO:** 当视频灯上的 POWER 开关位于打开位置时, 在记录模式下的摄像机将自动打开视频灯。

**MANUAL:** 使用视频灯的开关手动打开或者关闭视频灯。

#### 注意

当摄像机设置为以图像缓存模式记录时, 无法在执行开始记录的操作之前 (或正在将数据保存到存储器时) 打开该视频灯。

### 2 POWER 开关

可以打开和关闭主电源。

### 3 DC IN (DC 电源输入) 接口 (XLR 型, 4 芯, 针型)

如果要使用 AC 电源来操作此摄像机, 需要一条选购的 DC 电源线连接到此端子, 然后将电源线连接到 BC-L70、BC-L160 或另一个电池充电器的 DC 输出端子。

### 4 DC OUT 12V (DC 电源输出) 接口 (4 芯, 孔型)

为选购的 WRR-860/861/862 UHF 合成成分集调谐器 (不附带) 供电 (最大 0.5 A)。

#### 注意

除 UHF 合成成分集调谐器外, 不要连接任何设备。

### 5 电池安装盒靴

安装 BP-L80S 电池组。此外, 如果安装一个 AC-DN2B/DN10 AC 转接器, 您可以使用 AC 电源来操作摄像机。

有关详情, 请参见“准备电源”(第 28 页)。

有关详情, 请参见“连接 UHF 便携式调谐器 (用于 UHF 无线麦克风系统)”(第 38 页)。

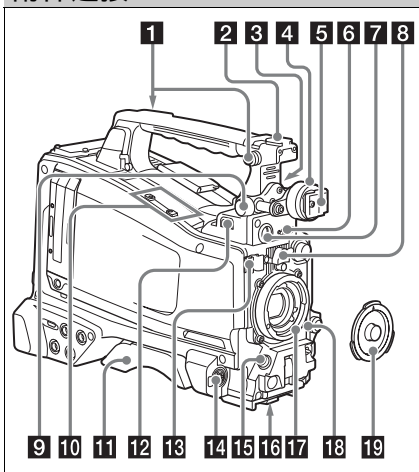
#### 注意

为了保证您的安全, 并确保摄像机正常运行, Sony 建议使用 BP-L80S 电池。

#### 转接器接口

能够连接 XDCA-55 高清摄像机适配器或 HDCA-702 MPEG TS 转接器。要连接转接器, 请拆下接口盖并安装选购的 CBK-CE01 50 芯接口和数字扩展器。

## 附件连接



### 1 肩带接头

连接自带的肩带 (请参见第 41 页)。

### 2 附件定位靴

安装选购的附件 (如视频灯) (请参见第 40 页)。

**3 取景器前后定位杆**

要调整取景器前后位置，请松开此杆和 LOCK 旋钮。调整后，重新拧紧此杆和 LOCK 旋钮。

**4 取景器左右位置调整环**

松开此环调整取景器的左右位置（请参见第 30 页）。

**5 取景器安装靴**

连接取景器。

**6 VF（取景器）接口（26 芯，矩形）**

连接附带的取景器电缆。

**7 VF（取景器）接口（20 芯，圆形）**

连接可选 DXF-51 或 DXF-20W 取景器的电缆。

连接 DXF-51 取景器需要选购件。有关连接 DXF-51 取景器的详情，请联系 Sony 服务代表。

**8 镜头座固定橡胶盖**

使用镜头锁定杆将镜头锁定在固定位置后，将此橡胶盖安装在两个突出部分的底部。用于固定镜头座，防止镜头分离。

**9 取景器前后定位旋钮（LOCK 旋钮）**

松开此旋钮调整取景器的前后位置（请参见第 30 页）。

**10 安装选购的麦克风支架**

安装选购的 CAC-12 麦克风支架（请参见第 37 页）。

**11 肩托**

抬起肩托锁定杆调整前后位置。当您把摄像机放置在肩膀上进行操作时可调整到最方便的位置（请参见第 41 页）。

**12 LIGHT（视频灯）接口（2 芯，孔型）**

可连接最大能耗为 50 W 的视频灯，例如 Anton Bauer Ultralight 2 或同等品（请参见第 40 页）。

**13 镜头电缆夹**

固定镜头电缆。

**14 MIC IN（麦克风输入）（+48 V）接口（XLR 型，5 芯，孔型）**

将立体声麦克风与此接口相连。电源（+48 V）通过这个接口提供。

**15 LENS 接口（12 芯）**

将镜头电缆与此接口相连。

**注意**

将镜头电缆连接到此接口或从此接口断开时，请先关闭摄像机电源。

**16 三角架安装**

如果需要将摄像机放置在三脚架上，可以安装三角架转接器（可选）。

**17 镜头座（特殊的刀环）**

安装镜头。

有关可使用的镜头的详情，请联系 Sony 服务代表。

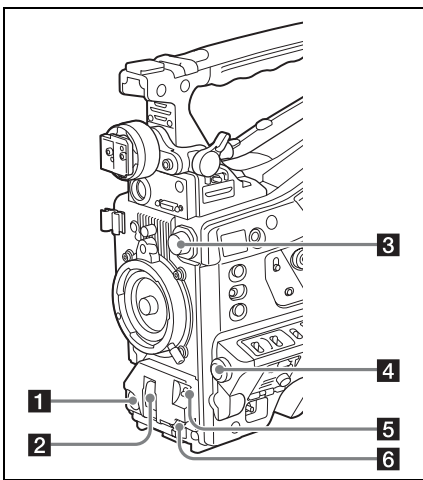
**18 镜头锁定杆**

将镜头插入镜头座后，使用此锁定杆旋转镜头座环可以将镜头锁定在固定位置。

锁定镜头后，务必使用镜头座固定橡胶盖防止镜头分离。

**19 镜头座盖**

向上推镜头锁定杆取下此镜头盖。如果没有安装镜头，则不要取下此镜头盖以防止灰尘进入。

**操作和接口部分****前面**

**1 REC START (开始记录) 键**

按一下此键开始记录。再按一下将停止记录。其作用与镜头上的 REC 键完全相同。

**2 SHUTTER 选择器**

设置为 ON (开) 可以使用电子快门。推到 SELECT 切换快门速度或设置快门模式。操作此开关时, 将会在取景器屏幕上显示新设置, 并保持大约三秒。

有关详情, 请参见“设置电子快门”(第 46 页)。

**3 FILTER 选择器**

在内置到此摄像机中的四个 ND 滤镜之间切换。

在使用此选择器时, 将会在取景器屏幕上显示新设置, 并保持大约三秒。

FILTER 选择器 ND 滤镜设置	
1	CLEAR
2	1/4 ND (衰减到大约 1/4)
3	1/16 ND (衰减到大约 1/16)
4	1/64 ND (衰减到大约 1/64)

可以改变维护菜单设置, 使不同的白平衡设置保存在不同的 FILTER 选择器位置。您可以根据与滤镜选择关联的当前拍摄条件获得最佳的白平衡。

有关详情, 请参见“调整白平衡”(第 44 页)。

**4 MENU 旋钮**

更改项目选择或菜单内的设置 (请参见第 83 页)。

**5 AUTO W/B BAL (自动调整白平衡 / 黑平衡) 开关**

激活白平衡 / 黑平衡自动调整功能。

**WHITE:** 自动调整白平衡。当 WHITE BAL 开关 (请参见第 15 页) 被设置为 A 或者 B 时, 白平衡设置将被保存在相应的存储器中。如果 WHITE BAL 开关设为 PRST, 白平衡自动调整功能不起作用。

**BLACK:** 自动调整黑设置和黑平衡。

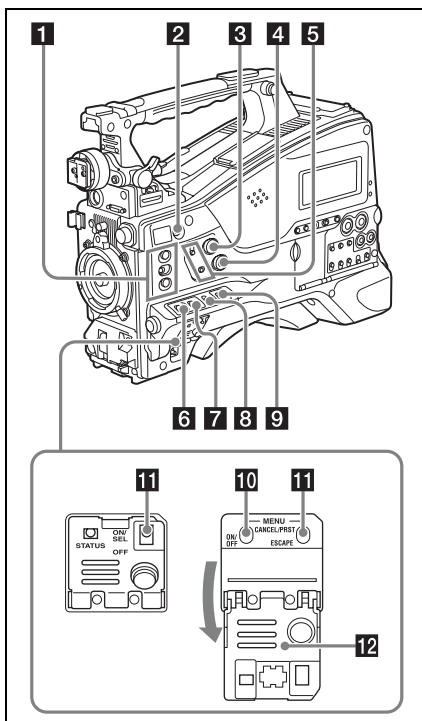
即使正在操作 ATW (自动跟踪白平衡) 功能, 您也可以使用 AUTO W/B BAL 开关。如果您在自动白平衡调整过程中再次将此开关推至 WHITE 侧, 调整将被取消且白平衡设置将返回到初始设置。

如果您在自动黑平衡调整过程中再次将此开关推至 BLACK 侧, 调整将被取消且黑平衡设置将返回到初始设置。

**6 MIC (麦克风) LEVEL 控制**

调节音频通道 1、2、3 和 4 的输入电平 (请参见第 50 页)。

## 右侧 (靠近前面)

**1 ASSIGN. (可指定) 1/2/3 开关**

您可以在设置菜单的“操作 > 自定义按钮” (请参见第 121 页) 上为这些开关指定需要的功能。

作为出厂默认设置, EZ 模式被指定给 ASSIGN. 1 开关, Off 被指定给 ASSIGN. 2/3 开关。

ASSIGN.1/3 开关配备有一个指示灯, 用于表示为此开关指定了某个功能 (开) 还是没有 (关)。

**2 COLOR TEMP. (色温) 键**

按一下此键使键变亮并更改用于拍摄的色温 (出厂默认设置)。您可以将它用作可指定的开关 (请参见第 121 页)。

### 3 ALARM（警告音音量调整）旋钮

控制通过内置扬声器或选购的耳机输出的警告音音量。将此旋钮转动到最小位置时，听不到声音。

但是如果设置菜单的“维护 > 音频 > 最小报警音量”被设置为 [Set]，则即使此音量控制位于最小位置也能够听到报警音。



### 4 MONITOR（监视器音量调整）旋钮

控制除警告音之外的其它通过内置扬声器或耳机输出的声音音量。将此旋钮转动到最小位置时，听不到声音。

### 5 MONITOR（音频监视器选择）开关

您可以通过组合这两个开关选择您要听的通过内置扬声器或耳机输出的音频。

下侧开关的位置：CH-1/2

上侧开关的位置	音频输出
CH-1/CH-3	通道 1 音频
MIX	通道 1 和 2 混合音频（立体声） <sup>a)</sup>
CH-2/CH-4	通道 2 音频

下侧开关的位置：CH-3/4

上侧开关的位置	音频输出
CH-1/CH-3	通道 3 音频
MIX	通道 3 和 4 混合音频（立体声） <sup>a)</sup>
CH-2/CH-4	通道 4 音频

a) 通过将立体声耳机连接到 EARPHONE 接口，您可以收听立体声音频。（在设置菜单的“维护 > 音频”下，耳机输出必须设置为立体声。）

### 6 ASSIGN.（可指定的）0 开关

您可以在设置菜单的“操作 > 自定义按钮”（请参见第 122 页）上为该开关指定需要的功能。

摄像机自工厂运来时给此开关指定了 Off 功能。

这是一个瞬时开关。每次按一下此开关，可打开或关闭指定到此开关的功能。

### 7 GAIN 选择器

可以在拍摄过程中根据光照条件转换视频放大器的增益。可以从设置菜单的“操作 > Gain 开关”上选择与低、中和高设定对应的增益（请参见第 93 页）。（出厂设置为 L=0 dB、M=6 dB 和 H=12 dB。）

在调节此开关时，将会在取景器屏幕上显示新设置，并保持大约三秒。

### 8 OUTPUT/DCC（输出信号 / 动态对比度控制）开关

在下列两种从摄像机模块输出的视频信号之间切换。

BARS：输出彩条信号。

摄像机：输出正在拍摄的视频信号。当选择此信号时您可以打开和关闭 DCC<sup>1)</sup>。

1) DCC（动态对比度控制）：如果背景亮度非常高，当按照拍摄对象调整并打开光圈时，背景中的目标将会在闪光时丢失。DCC 功能将会抑制高亮度，恢复大部分丢失的影像，特别是在以下环境中效果非常明显。

- 在晴朗的天气下拍摄处于阴暗环境中的人物
- 以窗户为背景拍摄室内物体
- 任何高对比度的场景

### 9 WHITE BAL（白平衡存储器）开关

白平衡的控制调整。

PRST：将色温调整到预设值（工厂预设值：3200K）。当您没有时间调整白平衡时可以使用此设置。

A 或 B：调用已保存在 A 或 B 中的白平衡调整设置。轻推 WHITE 侧的 AUTO W/B BAL 开关（请参见第 14 页）来自动调整白平衡，并将调整设置保存在存储器 A 或 B 中。

B (ATW<sup>1)</sup>)：如果将此开关设置为 B，而将“操作 > 白平衡设定 > White 开关 <B>”设为 [ATW]，将会激活 ATW。即使在使用 ATW 时您也可以使用 AUTO W/B BAL 开关。

在调节此开关时，将会在取景器屏幕上显示新设置，并保持大约三秒。

1) ATW（自动跟踪白平衡）：将根据光线的变化自动调整拍摄画面的白平衡。

### 10 MENU ON/OFF 开关

如果要使用此开关，需要打开上盖。

使用此开关可以在取景器屏幕或者测试信号屏幕上显示菜单。每次推下此开关时，菜单屏幕就会打开或关闭。

此开关的功能与缩略图屏幕操作部分中的 MENU 键的功能相同。

## 11 STATUS ON/SEL / OFF (菜单显示打开 / 页面选择 / 显示关闭) 开关

### MENU CANCEL/PRST (预设) / ESCAPE 开关

不显示菜单时，该开关起 STATUS ON/SEL/OFF 开关的作用。显示菜单时，该开关起 MENU CANCEL/PRST/ESCAPE 开关的作用。（要使用 MENU CANCEL/PRST/ESCAPE 开关，请打开上盖。）

按如下方式使用 STATUS ON/SEL/OFF 开关。

**ON/SEL:** 每次向上推此开关时，就会在取景器屏幕上显示确认菜单设置的窗口和摄像机状态（请参见第 54 页）。此窗口包含五个页面，每次向上推此开关时可在这五个页面之间切换。每个页面大约显示 10 秒。

**OFF:** 如果要在显示后立即清除此页面，可以将此开关向下推到 OFF 位置。

按如下方式使用 MENU CANCEL/PRST/ESCAPE 开关。

**CANCEL/PRST:** 当设置菜单上的设定更改后上推此开关到此位置，将显示是否取消前面的设定的确认信息。再次将此开关上推到此位置，就会取消前面的设定。在设置菜单的设定更改之前或设置菜单的设定更改取消后，上推此开关到此位置将会显示是否将设定恢复到初始值的确认信息。

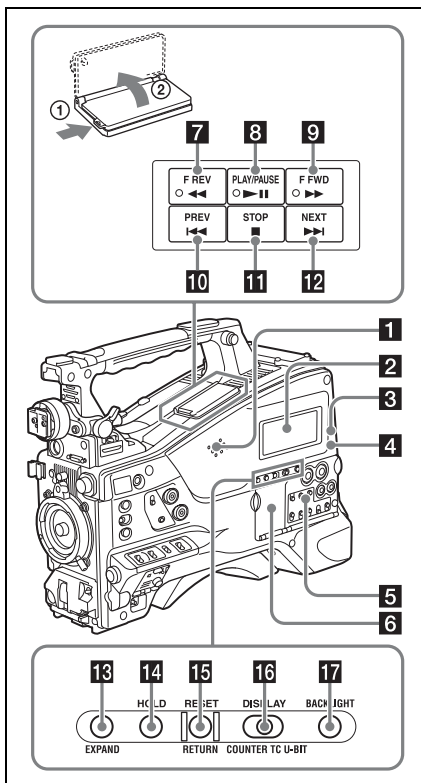
再次将此开关上推到此位置，设定就会恢复到初始值。

**ESCAPE:** 当打开包含分级结构的菜单页面时使用此开关。每次将开关推到此位置时页面就会返回到分级结构中的上一级菜单。

## 12 上盖

打开上盖使用 MENU ON/OFF 开关或 MENU CANCEL/PRST/ESCAPE 开关。

## 右侧 (靠近后面)



### 1 内置扬声器

在记录和播放声音时可以使用此扬声器监视 E-E<sup>1)</sup> 声音。扬声器也可以发出警报以增强视觉警告的效果（请参见第 157 页）。

如果将耳机连接到 EARPHONE 插孔，扬声器的声音输出将被自动设置为静音。

1) E-E: “Electric-to-Electric”（电路到电路）模式的缩写。在 E-E 模式中，输入到摄像机的视频和音频信号在经过内部电路后就被输出。这可以用于检查输入信号。

### 2 单色 LCD 面板

显示剩余电量、剩余介质容量、音频电平、时间数据等等（请参见第 21 页）。

### 3 WARNING 指示灯

发生异常时变亮或者闪烁（请参见第 157 页）。



**4 ACCESS 指示灯**

将数据写入或者读取记录介质中的数据时此指示灯变亮为蓝色。

**5 音频控制部分的防护罩**

打开以访问音频控制部分 (请参见第 18 页)。

**6 缩略图屏幕操作部分的防护罩**

打开以访问缩略图屏幕操作部分 (请参见第 18 页)。

**7 F REV (快退) 键和指示灯**

反向高速播放。每次按下该键, 播放速度按  $\times 4 \rightarrow \times 15 \rightarrow \times 24$  的顺序变换。反向高速播放过程中此指示灯变亮。

**8 PLAY/PAUSE 键和指示灯**

按此键可以通过取景器屏幕来观看播放的视频图像。在播放过程中此指示灯变亮。播放过程中再次按此键暂停, 并输出静止图像。此时指示灯将每秒闪烁 1 次。在播放或暂停时按下 F REV 或 F FWD 键, 开始继续或反向高速播放。

**9 F FWD (快进) 键和指示灯**

向前高速播放。每次按下该键, 播放速度按  $\times 4 \rightarrow \times 15 \rightarrow \times 24$  的顺序变换。向前高速播放过程中此指示灯变亮。

**10 PREV 键**

跳转到当前剪辑的第一帧。  
在按下此键的同时按下 F REV 键, 将跳转到记录介质上记录的第一个记录剪辑的第一帧。  
如果您快速连续按两次此键, 将跳转到前一个剪辑的第一帧或当前剪辑的第一帧 (当前面没有剪辑时)。

**11 STOP 键**

按一下此键可以停止播放。

**12 NEXT 键**

跳转到下一个剪辑的第一帧。  
在按下此键的同时按下 F FWD 键, 将跳转到记录介质上记录的最后一个记录剪辑的第一帧。

**13 EXPAND (扩展功能) 键**

如果您在缩略图显示过程中按此键, 选定剪辑的时间长度将被分成数段, 并显示缩略图列表中显示每段第一帧的缩略图 (扩展功能)。对于 HD 记录的 MP4 剪辑, 时间长度

被分成 12 段。如果是 SD 记录的包含多个文件的 AVI 剪辑, 每个段都显示为单独的文件。

对于 MP4 剪辑, 每次按下该键将重复进行分段。按住 SHIFT 键的同时按此键逐步撤消分段过程。

**14 HOLD (显示保持) 键**

按此键将使单色 LCD 面板显示的时间数据立即停止计数。(时间码发生器继续运行。)再次按此键会释放保持。

有关计数器显示的详情, 请参见第 21 页。

**15 RESET/RETURN 键**

重置在单色 LCD 面板上计时器所显示的值。根据 PRESET/REGEN/CLOCK 开关 (请参见第 18 页) 和 F-RUN/SET/R-RUN 开关 (请参见第 18 页) 的设置, 按键会按下列方式重置显示。

开关的设置	重置
DISPLAY 开关: COUNTER	计数器到 0:00:00:00
DISPLAY 开关: TC PRESET/REGEN/CLOCK	时间码到 00:00:00:00
开关: PRESET F-RUN/SET/R-RUN 开关: SET	
DISPLAY 开关: U-BIT PRESET/REGEN/CLOCK	用户位数据 <sup>a)</sup> 到 00 00 00 00
开关: PRESET F-RUN/SET/R-RUN 开关: SET	

a) 对于记录在介质上的各帧的时间码位, 可用于记录对用户有用的信息 (例如场景编号、拍摄位置等)。

有关详情, 请参见“设置时间数据”(第 52 页)。

在缩略图屏幕显示、扩展缩略图屏幕显示或拍摄标记缩略图屏幕显示过程中按下此按钮时, 返回到前一屏幕。

**16 DISPLAY 开关**

此开关可以按照 COUNTER、TC 和 U-BIT 顺序在计数器所显示的数据 (请参见第 21 页)。

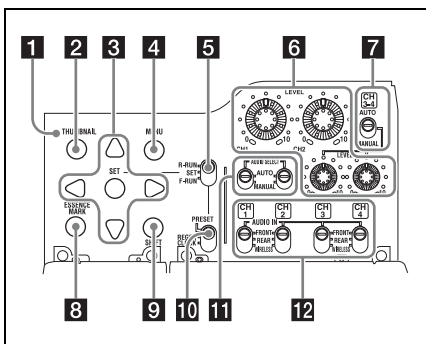
COUNTER: 显示记录 / 播放经过的时间 (小时、分钟、秒、帧数)。

TC: 显示时间码。

U-BIT: 显示用户位数据。

**17 BACKLIGHT 键**

打开和关闭单色 LCD 的背景灯。在本摄像机出厂后第一次打开电源时，单色 LCD 面板的背景灯被打开。

**缩略图屏幕操作部分和音频控制部分****1 THUMBNAIL 指示灯**

显示缩略图屏幕时此指示灯变亮。

**2 THUMBNAIL 键**

按下该键显示缩略图屏幕（请参见第 70 页）并执行缩略图操作。再按一下可以返回初始显示。

**3 SET（设置）键和箭头键**

使用这些键进行时间码和用户位设置，以及进行缩略图屏幕操作（请参见第 75 页）。显示菜单时，按下此键选择项目或确认设定更改。

**4 MENU 键**

每按一次此键，打开或关闭设置菜单显示。此键的功能与 MENU ON/OFF 开关的功能相同。

**5 F-RUN/SET/R-RUN（独立运行 / 设定 / 记录运行）开关**

选择内部时间码发生器的运行模式。根据开关的位置而定，操作模式的设置说明如下。  
**F-RUN:** 时间码保持前进，不管摄像机是否在进行记录。在时间码与外部时间码同步时使用此设置。

**SET:** 设置时间码或用户位。

**R-RUN:** 时间码只在记录过程中增加。使用此设置可以使记录介质上的时间码保持连续。

有关详情，请参见“设置时间码”（第 52 页）和“设置用户位”（第 53 页）。

**6 LEVEL CH1/CH2/CH3/CH4（音频通道 1/2/3/4 记录电平）旋钮**

当 AUDIO SELECT CH1/CH2 和 AUDIO SELECT CH 3-4 开关设置到 MANUAL 时，调整要记录至通道 1、2、3 和 4 的音频电平。

**7 AUDIO SELECT CH3-4（音频通道 3/4 调整方式选择）开关**

可以选择音频通道 3 和 4 的音频电平调整方式。

**AUTO:** 自动调整

**MANUAL:** 手动调整

**8 ESSENCE MARK 按钮**

在剪辑的缩略图显示出现在屏幕上时，根据在屏幕上显示列表中所选择的项目而定，可以通过按此键查看该剪辑的以下拍摄标志帧的缩略图显示。

**全部:** 显示已标记有基本标记的所有帧的缩略图。

**Shot Mark1:** 显示已标记有拍摄标记 1 的帧的缩略图

**Shot Mark2:** 显示已标记有拍摄标记 2 的帧的缩略图

您还可选择拍摄标记 0 和拍摄标记 3 到拍摄标记 9。

如果您使用定义了拍摄标记 0 到拍摄标记 9 的名称的计划元数据记录剪辑，则会显示所定义的名称而非上述列表中的项目名称。

**9 SHIFT 键**

此键可以与其它键组合使用。

**10 PRESET/REGEN（重新生成） / CLOCK 开关**

选择记录的时间码类型。

**PRESET:** 在介质上记录新的时间码。

**REGEN:** 从介质记录的已有时间码开始连续记录时间码。无论 F-RUN/SET/R-RUN 开关如何设置，摄像机将按照 R-RUN 模式运转。

**CLOCK:** 记录与内置时钟同步的时间码。无论 F-RUN/SET/R-RUN 开关如何设置，摄像机将按照 F-RUN 模式运转。

**11 AUDIO SELECT CH1/CH2（音频通道 1/2 调整方式选择）开关**

可以选择音频通道 1 和 2 的音频电平调整方式。

**AUTO:** 自动调整

**MANUAL:** 手动调整

## 12 AUDIO IN CH1/CH2/CH3/CH4 (音频通道 1/2/3/4 输入选择) 开关

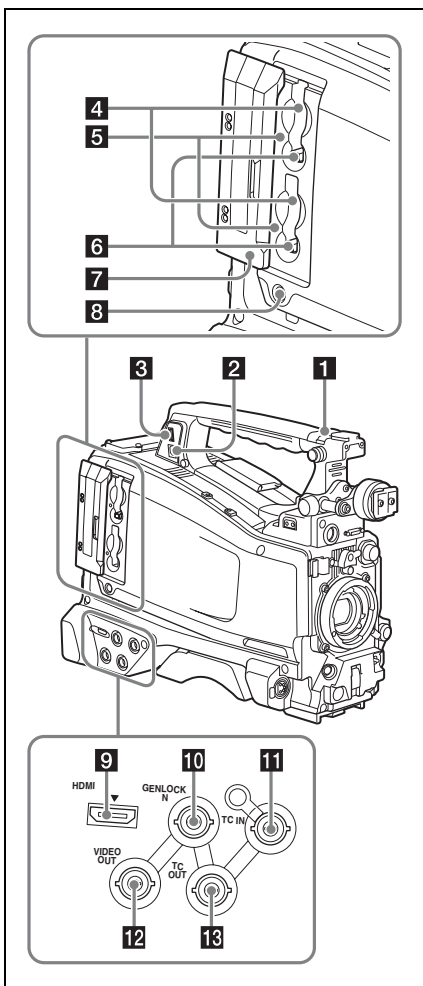
可以选择通过音频通道 1、2、3 和 4 记录的音频输入信号。

**FRONT:** 从连接到 MIC IN 接口上的麦克风输入的音频信号。

**REAR:** 从连接到 AUDIO IN CH-1/CH-2 接口上的音频设备输入的信号。

**WIRELESS:** 来自 UHF 便携式调谐器的音频输入信号 (如果有安装)。

### 左侧和上部



## 1 ASSIGNABLE 4/5 开关

您可以在设置菜单的“操作 > 自定义按钮” (请参见第 122 页) 上为这些开关指定需要的功能。

摄像机自工厂运来时给这些开关指定了 Off 功能。

## 2 PC 接口

用于使本摄像机处于 USB 连接模式并将其用作电脑的外部存储设备。当连接到此接口的电脑没有 ExpressCard 插槽时，每个插入摄像机的存储卡都会被识别为此电脑的驱动器。

## 3 外部设备接口

连接选购的 CBK-WA01 Wi-Fi 转接器。连接 CBK-WA01 能在摄像机和电脑之间建立 Wi-Fi 连接 (无线 LAN 连接)。

### 注意

- 当您连接 CBK-WA01 时，请安装选购的 CBK-UPG02 硬件升级键。
- 本接口仅用于连接 CBK-WA01。请勿连接和使用 USB 集线器或类似产品。

有关如何使用 CBK-WA01 的详情，请参见“使用 Wi-Fi 转接器” (第 152 页)。

## 4 SxS 存储卡插槽

这两个插槽 (A 和 B) 可以接收 SxS 存储卡或其它记录介质 (请参见第 57 页)。

## 5 ACCESS 指示灯

指示插槽 A 和 B 的状态 (请参见第 57 页)。即便插槽盖关闭，也可检查指示灯是否点亮。

## 6 EJECT 键

要从插槽上取下记录介质，按一下 EJECT 键以释放卡锁，然后再按一次此键。这样介质就从插槽中出来一部分 (请参见第 57 页)。

## 7 插槽上盖

左右推动进行打开和关闭。

## 8 SLOT SELECT (SxS 存储卡选择) 键

当插槽 A 和 B 内都装有 SxS 存储卡时，按此键选择您要使用的卡 (请参见第 58 页)。

## 9 HDMI 1) 输出接口

输出用于视频监视的 HDMI 信号。将配备有 HDMI 信号输入接口的视频监视器连接到此接口时，您可以监视正在拍摄的图像 (照相机图像) 或播放图像。

1) HDMI、High-Definition Multimedia Interface 和 HDMI 标识是 HDMI Licensing LLC 在美国和其他国家的商标或注册商标。

## 10 GENLOCK IN (强制同步信号输入) 接口 (BNC 型)

当摄像机被强制同步或者时间码与外部设备同步时, 此接口将输入参考信号。

可用的参考信号因下表中所示的当前系统频率而不同。

系统频率	可用参考信号
1080/59.94i	1080/59.94i, 480/59.94i
1080/29.97P	1080/59.94i, 480/59.94i
1080/23.98P (PsF 输出)	1080/23.98PsF, 480/59.94i
1080/23.98P (下拉输出)	1080/59.94i, 480/59.94i
720/59.94P	1080/59.94i, 720/59.94P, 480/59.94i
720/29.97P	1080/59.94i, 720/59.94P, 480/59.94i
720/23.98P	1080/59.94i, 720/59.94P, 480/59.94i
480/59.94i	1080/59.94i, 480/59.94i
480/29.97P	1080/59.94i, 480/59.94i
1080/50i	1080/50i, 576/50i
1080/25P	1080/50i, 576/50i
720/50P	1080/50i, 720/50P, 576/50i
720/25P	1080/50i, 720/50P, 576/50i
576/50i	1080/50i, 576/50i
576/25P	1080/50i, 576/50i

(强制同步照相机模块仅支持水平同步信号。) 使用设置菜单的“维护 > 强制同步”调节强制同步 H 相位 (水平同步信号的相位)。

## 11 TC IN (时间码输入) 接口 (BNC 型)

要在本摄像机的时间码上采用外部锁定, 输入参考时间码。

有关详情, 请参见“设置时间码”(第 52 页)。

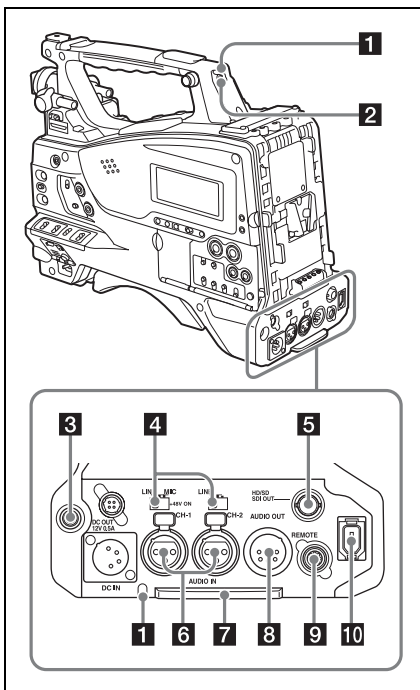
## 12 VIDEO OUT 接口 (BNC 型)

输出用于监视的视频信号。根据设置菜单“操作 > 输入 / 输出切换 > 输出 &i.LINK”的设定情况, 可选择复合视频或 HD-Y 输出信号。

## 13 TC OUT (时间码输出) 接口 (BNC 型)

要将外部 VTR 的时间码锁定到摄像机的时间码, 请将此接口连接到外部 VTR 的时间码输入接口。

## 后面



### 1 TALLY (后部讯号) 指示灯 (红色)

在记录过程中变亮。如果 TALLY 开关设置为 OFF, 则不变亮。这些指示灯也会发出闪烁以指示警告信息 (请参见第 16 页)。取景器前部的讯号指示灯和取景器屏幕上的 REC 指示以相同方式点亮或闪烁。

有关详情, 请参见“操作警告”(第 157 页)。

### 2 TALLY 开关

设置为 ON 激活 TALLY 指示灯功能。

### 3 EARPHONE 插孔 (立体声, 微型插孔)

您可以在记录和播放声音时通过此插孔可以监听 E-E 声音。当发生报警时, 您可以通过耳机听到报警声音。将耳机插入此插孔将自动关闭内置扬声器。

您可以在设置菜单的“维护 > 音频”上选择单声道或立体声。

#### 4 AUDIO IN 选择器

选择连接到 AUDIO IN CH-1/CH-2 接口的音频源。

**LINE:** 当连接立体声放大器或其它外部音频信号源时

**MIC:** 当连接不需要 48 V 电源的麦克风时

**+48V:** 当连接需要 48 V 电源的麦克风时

#### 5 HD/SD SDI OUT 接口 (BNC 型)

输出 HDSDI 或 SDSDI 信号 (带嵌入式音频)。您可以使用设置菜单的“操作 > 输入 / 输出切换 > SDI 输出”来打开或关闭此接口的输出。

#### 6 AUDIO IN CH-1/CH-2 (音频通道 1 和通道 2 输入) 接口 (XLR 型, 3 芯, 孔型)

这些是可连接音频设备或麦克风的通道 1 和 2 的音频输入接口。

#### 7 底盖

用于保护连接至后面板接口的电缆。松开将盖子固定到摄像机底部的螺丝, 可根据麦克风电缆插头或音频线插头的大小形状调整盖子的位置。调整好位置后, 拧紧螺丝以固定盖子。

#### 8 AUDIO OUT 接口 (XLR 型, 5 芯, 针型)

输出从音频通道 1 和 2 或者音频通道 3 和 4 记录的音频信号。音频信号通过 MONITOR 开关选择。

#### 9 REMOTE 接口 (8 芯)

连接远程控制单元, 可以远程控制摄像机。

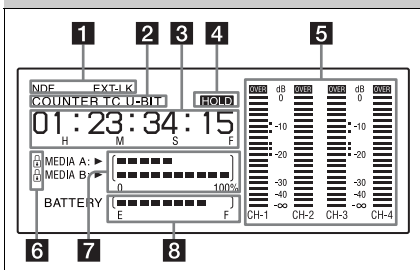
#### 注意

将远程控制单元连接到摄像机或者从摄像机上断开远程控制单元的连接之前, 务必关闭摄像机的 POWER 开关。

#### 10 i.LINK (HDV/DV) 接口 (6 芯, 符合 IEEE1394, S400)

要输入和输出 HDV/DV 信息流, 可连接到 HDV/DV 设备。

## 单色 LCD 面板



#### 1 时间码状态

**NDF:** 在选择全帧时间码时出现。

**EXT-LK:** 当内部时间码发生器被锁定到连接在 TC IN (时间码输入) 接口的外部信号输入时出现。

#### 2 计数器显示模式

表示要显示在时间计数器显示屏内的通过 DISPLAY 开关选择的信息类型。

**COUNTER:** 计数器值

**TC:** 时间码

**U-BIT:** 用户位数据

#### 3 时间计数器显示屏

根据 DISPLAY 开关的位置而定, 在时间计数器值、时间码和用户位数据之间切换显示。

按下 HOLD 键时可以保留此时的时间码值, 并按照以下格式显示时间码。再次按 HOLD 键将释放锁定功能, 并按照正常格式显示时间码。



这三个点表示时间码以保持模式显示。

#### 4 HOLD 显示

当时间码发生器输出以保持模式显示时出现。

#### 5 音频电平指示灯

指示通道 1 到 4 的音频记录或播放电平。

#### 6 锁定图标

当记录介质被写保护时出现。

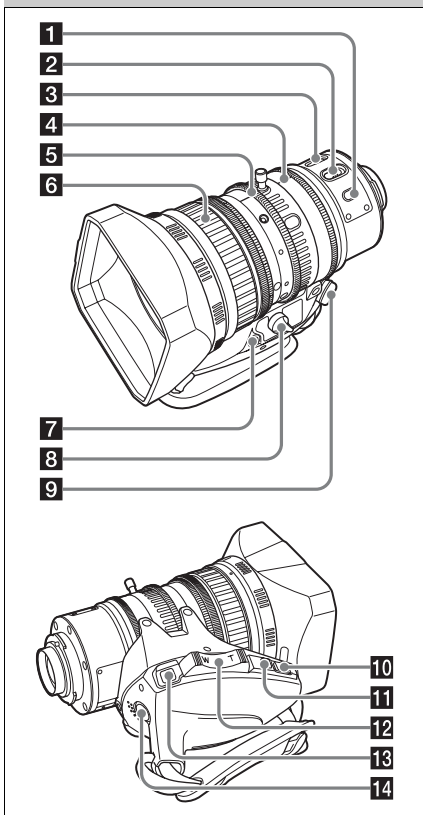
#### 7 剩余介质容量指示器

显示表示插槽内记录介质的剩余容量的条示段。

**8 剩余电池电量指示灯**

显示表示剩余电量的条显示段。

## 自动调焦镜头（随 PMW-EX350K 附带）

**1 PUSH AF（自动调焦）键**

在手动模式进行焦距调整时，按下此键可以使用自动调焦进行瞬时调整。

按下此键时，开始自动调焦操作直至图像变清晰，然后把手松开。

即使 FOCUS 开关已设置为 A（自动），您可以按此键重新开始自动调焦。

**2 FOCUS 开关**

**A（自动）：**启动自动调焦功能。即使此开关位于 A 位置，您也可以通过操作聚焦环进行手动调焦。

**M（手动）：**手动模式可让您用聚焦环进行聚焦调整。

在手动模式中，也可以通过按 PUSH AF 键进行自动聚焦调整。

**3 MACRO 开关**

当此开关设置为 ON 位置时，微距模式被启用，允许在整个范围（5 cm<sup>1)</sup> 到 ∞）内聚焦，包括微距范围（从镜头前面的 5 cm<sup>1)</sup> 到 90 cm）。

此操作与聚焦调整模式是自动还是手动无关。

在微距范围内，自动调焦速度较低。

1) 在广角设置中

**4 光圈环**

对于手动光圈调整，将 IRIS 开关设置到 M（手动）位置，然后转动此环。

**5 变焦环**

对于手动变焦调整，将 ZOOM 开关设置到 MANUAL 位置，然后转动此环。

**6 聚焦环**

转动此环调整聚焦。

此环在两个方向都可以无限制转动。转动速度越快，聚焦机械操作越快，可将聚焦转动时间降到最少。

向后（朝摄像机）滑动聚焦环时，聚焦模式变为 Full MF 模式（请参见第 49 页）。

**7 基面焦距调整键**

按此键调整基面焦距（镜头座基面到聚焦平面之间的距离）（请参见第 36 页）。

**8 变焦控制接口（8 芯）**

连接选购变焦伺服控制器以便远程控制变焦。

**9 ZOOM 开关**

**SERVO：**自动变焦。用电动变焦杆操作变焦。

**MANU.（手动）：**手动变焦。用变焦环操作变焦。

**10 PUSH AUTO 键**

当 IRIS 开关位于进行手动调整的 M 位置时，按此键进行瞬时自动调整。

按住此键时，自动调整光圈。

**11 IRIS 开关**

**A（自动）：**自动调整光圈。

**M（手动）：**用光圈环调整光圈。

## 12 电动变焦杆

当 ZOOM 开关位于 SERVO 位置时可启用。广角按 W 端，长焦按 T 端。按此杆的力量越大，变焦速度越快。

### 自动变焦说明

- 在以下情况下，可能很难对目标进行调焦。如果发生这种情况，您可以使用手动调焦。
  - 被摄物体没有对比时
  - 被摄物体快速移动时
  - 在街灯或夜景下拍摄点光源时
  - 被摄物体附近有明亮物体时
  - 透过玻璃窗拍摄时
- 如果在屏幕上有许多近处和远处范围的物体，可能无法在想要的被摄物体上聚焦。在这种情况下，当要调焦的物体位于屏幕中央时，按 PUSH AF 键。
- 在按下 PUSH AF 键聚焦后，如果您操作变焦或调整光圈，景深可能变浅，并失去清晰的聚焦点。在这种情况下，请再按一下 PUSH AF 键。
- 如果您用广角聚焦然后变焦到长焦，被摄物体可能不再清晰。
- 使用慢速快门模式时，使图像聚焦可能要花一定的时间。

### 变焦速度说明

根据拍摄距离，变焦速度可能会随着镜头接近长焦端而降低。

## 13 RET（返回视频）键

您可以将它用作可指定的开关（请参见第 124 页）。

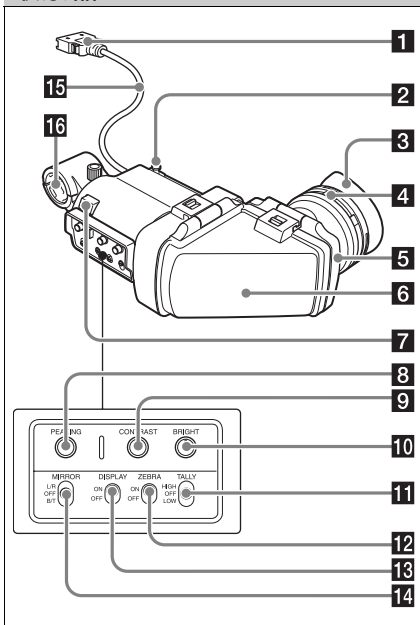
当将“镜头 RET”分配给此键（工厂预设置）时，使用此键来查看视频。如果在记录暂停时按下此键，最后几秒钟记录的图像将出现在取景器屏幕上（录制预览）（请参见第 60 页）。

在记录或播放过程中按此键（单击一下）可记录“拍摄标记 1”标记，双击记录“拍摄标记 2”标记（请参见第 61 页）。

## 14 VTR 键

用此键开始并停止记录。按一下开始记录，再按一下停止记录。

## 取景器



### 1 插头

连接到摄像机的 VF 接口（26 芯）上。

### 2 制动器

左右滑动时，防止取景器从摄像机上掉落。

### 3 取景接目罩

### 4 屈光度调节环

可进行光学焦距调整。

### 5 接目镜

您可以根据条件需要将其升起。

### 6 取景器镜筒

您可以根据条件需要将其升起或转动。

### 7 讯号指示灯

按摄像机上的 REC START 键、镜头上的 VTR 键或远程控制设备上的 VTR 键开始记录时变亮。当发生异常时，讯号指示灯闪烁表示警告。

### 8 PEAKING 控制

顺时针转动此控制可以调节图像的锐度，便于进行调焦。它对摄像机输出信号没有影响。

**9 CONTRAST 控制**

调整屏幕的对比度。它对摄像机输出信号没有影响。

**10 BRIGHT 控制**

调整屏幕的亮度。它对摄像机输出信号没有影响。

**11 TALLY 开关**

控制取景器前面的讯号指示灯。

**HIGH:** 讯号指示灯的亮度设为高亮度。

**OFF:** 禁用讯号指示灯。

**LOW:** 讯号指示灯的亮度设为低亮度。

**12 ZEBRA (斑马纹) 开关**

按如下方式控制取景器屏幕上的斑马纹显示。

**ON:** 显示斑马纹。

**OFF:** 不显示斑马纹。

**13 DISPLAY 开关**

打开或关闭文本信息的显示。

**ON:** 显示文本信息。

**OFF:** 不显示文本信息。

**14 MIRROR 开关**

当升起或旋转取景器筒时，监视器屏幕上的图像显示被水平或垂直颠倒。使用此开关控制这种情况下的图像显示。

**L/R:** 水平颠倒图像。

**OFF:** 不颠倒图像。

**B/T:** 垂直颠倒图像。

**15 取景器电缆****16 麦克风支架**

# 取景器屏幕显示

取景器屏幕上不仅显示视频图像，而且显示说明摄像机设置和操作状态的字符和消息、中央标志以及安全性区域标志等。

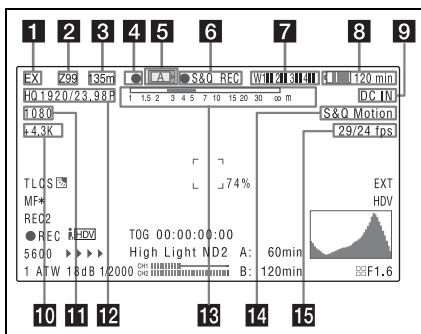
菜单屏幕未显示且 **DISPLAY** 开关设置为 **ON** 时，屏幕的顶部和底部会显示在设置菜单的“操作 > 附加文本信息”设置为 **ON** 的项目或相应的开关。

当您执行更改摄像机设置的操作时，注意消息将显示三秒。调整时显示调整执行消息。调整完毕后，表示调整结果的消息将显示三秒。

取景器屏幕上不仅会显示这些指示，菜单设置也可以将它们作为视频信号输出。

以下显示的是取景器屏幕上所能显示的所有项目。

## 取景器屏幕的顶部

**1 扩展器设置**

表示该摄像机的数字扩展器功能设置（安装选购的 **CBK-CE01** 时）和镜头扩展器设置。

**EX:** 镜头扩展器打开。

**08:** 镜头收缩器打开。

**x2D:** 该摄像机的数字扩展器功能打开。

**Ex2D:** 摄像机的镜头扩展器和数字扩展器功能同时打开。

通过已指定数字扩展器的自定义开关可打开或关闭数字扩展器功能。

**2 变焦位置 (装上镜头时)**

指示变焦镜头的变焦位置，从 0 到 99。



### 3 聚焦位置（装上系列镜头时）

将聚焦位置表示为与被摄物体的距离（以 m 为单位）。

### 4 绿色讯号

当摄像机处于下列状态时点亮。

- 在设置菜单的“维护 > 照相机的配置 > HD-SDI 远程控制界面”设为 [ 绿色指示灯 ]，并从 HD/SDI OUT 接口输出记录控制信号。
- 接收到绿色指示信号（摄像机上装有摄像机转接器且连接摄像机扩展单元时）

### 5 介质状态

显示当前处于激活状态的介质插槽（A 或 B）的名称。

### 6 记录模式 / 操作状态

用以下方式表示当前的记录模式 / 操作状态。

指示	含义
●REC	正在进行记录
STBY	记录待机
●CACHE	待机于图像缓存模式
●INT REC	正在间隔录制模式中进行录制
●INT STBY	待机于间隔录制模式，以便继续录制
INT STBY	待机于间隔录制模式
●FRM REC	正在逐帧录制模式中进行录制
●FRM STBY	待机于逐帧录制模式，以便继续录制
FRM STBY	待机于逐帧录制模式
●S&Q REC	正在慢 & 快动作模式中进行录制
S&Q STBY	待机于慢 & 快动作模式
●CALL	正在从连接设备进行访问
▶REVIEW	录制预览中

### 7 无线接收器接收电平

当摄像机上安装有无线接收器时，“W”与供接收器使用的各通道（1 到 4）的四段接收电平指示器同时出现。指示如下。

正常情况下：白色发光段的数量表示信号电平的强度。

静音（对于模拟接收器）或错误率恶化（对于数字接收器）：灰色发光段的数量表示信号电平的强度。

接收电平超过峰值：显示“P”而不是指示器。<sup>1)</sup>

调谐器电池电量低：通道编号和相应通道的指示器闪烁。<sup>1)</sup>

1) 当使用选购的 DWR-S01D 时

### 8 电池剩余 / 电压容量

根据电源类型显示如下。

电源类型	显示的内容
InfoLithium 电池	剩余电量图标和剩余记录时间
Anton Bauer 电池	剩余电池电量（用 % 表示）
除上述之外的其它类型	输入电压

### 9 外部电源输入

由 DC IN 接口上连接的外部电源供电时出现。

### 10 色温

显示从 R 和 B 的增益计算所得的色温，在 1.5 K 到 50.0 K 范围中（调整幅度是 0.1K）。根据白平衡偏置设置可能会显示 +/-（请参见第 97 页）。

无显示：白平衡偏置为 OFF

+: 白平衡偏置的值大于 3200K。

-: 白平衡偏置的值小于 3200K。

### 11 系统线数量

指示当前正在记录或播放的视频的系统线（1080/720/576/480）数量。

### 12 视频格式

指示当前正在播放或记录的视频格式（请参见第 42 页）。

当记录格式被设置为 DVCAM 时，也可以显示视频宽高比（16:9 或 4:3）。

### 13 景深指示（装上系列镜头时）错误 / 警告指示

用一个条线表示景深。根据设置菜单“操作 > 显示设定 > 景深”的选择，显示单位为米或英尺。

根据情况而定，这里还显示一个错误或警告消息。

在本区域中，还可显示下一要记录剪辑的名称（请参见第 98 页）。

### 14 特殊记录模式指示

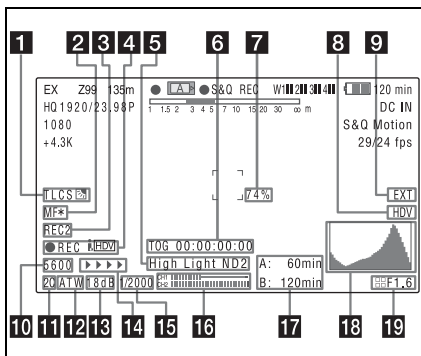
当摄像机处于特殊记录模式时显示如下信息。

- 逐帧拍摄（逐帧拍摄模式）
- 间隔拍摄（间隔记录模式）
- 慢 & 快动作（慢动作和快动作模式）

### 15 特殊记录模式设置指示

当摄像机处于特殊记录模式时出现。

## 取景器屏幕的底部

**1 TLCS 光圈控制模式**

显示以下图标表示基于总电平控制系统 (TLCS) 的视频电平控制模式。

图标	TLCS 控制模式
	背景灯模式
	标准模式
	聚光灯模式

**2 聚焦调整模式 (装上自动调焦镜头时)**

表示摄像机的当前聚焦调整模式。

- AF (自动调焦模式)
- MF (手动调焦模式)
- MF\* (当手动聚焦修正功能打开时为手动调焦模式)
- Full MF (完全手动调焦模式)

**3 外部设备控制**

在设置菜单的“维护 > 摄像机设置 > HD-SDI 远程控制界面”设为 [ 字符显示 ] 时显示“REC2”，并从 HD/SD SDI OUT 接口输出记录控制信号。

**4 已连接的 i.LINK 设备的操作状态**

该设备的工作模式 (HDV 或 DV) 和操作状态指示如下。

指示	含义
	正在进行 HDV 记录
	HDV 记录待机
	正在进行 DV 记录
	DV 记录待机

**5 视频电平指示**

当被摄物体的亮度级太高或太低时，将显示一个指示以及相应的 ND 滤镜位置编号。

**6 时间码****注意消息**

指示用 DISPLAY 开关选择的记录 / 播放经过的时间、时间码、用户位数据或其它信息 (请参见第 17 页)。

在需要注意时 (例如试图更改设置) 也会显示一条注意消息。

**7 亮度等级**

表示检测区域的平均亮度等级 (%)。

**8 外部输入源**

表示要记录的外部输入信号的类型 (HDV)。

**9 记录外部输入**

当记录外部输入时显示“EXT”。

**10 电子色温滤镜**

将色彩校正 5600K 功能设为 ON 时出现。

**11 滤镜位置**

表示当前选择的 ND 滤镜位置编号 (请参见第 14 页)。

将 ELECTRICAL CC 分配给自定义开关时，电子滤镜位置 (A/B/C/D) 会出现在 ND 滤镜位置 (1 到 4) 的右侧，如下图所示。

**12 白平衡存储器**

指示当前选择的白平衡自动调整存储器。

ATW: ATW (自动跟踪白平衡) 模式

W:A: 存储器 A 模式

W:B: 存储器 B 模式

W:P: 预设模式

3200: 打开分配了 Color Temp SW 3200K 的自定义开关时

4300: 打开分配了 Color Temp SW 4300K 的自定义开关时

5600: 打开分配了 Color Temp SW 5600K 的自定义开关时

6300: 打开分配了 Color Temp SW 6300K 的自定义开关时

**13 增益值**

指示根据 GAIN 选择器设置的视频放大器的增益值 (以 dB 计)。

**14 记录状态指示**

当操作菜单的记录状态显示项目设为 [On] 时，显示 ▶ 标记并继续记录。

**15 快门**

指示快门速度或快门模式。

有关详情，请参见“设置电子快门”（第46页）。

**16 音频电平表**

指示通道 1 和通道 2 的音频电平。

**17 剩余介质容量**

指示装入插槽内的各介质的剩余记录时间。以当前视频格式（记录位速率）记录的可用时间根据各介质的剩余空间计算并以分钟为单位表示。如果介质被写保护，则出现锁定图标。

**18 直方图**

指示视频亮度的像素分布（仅限 HD 模式）。

**19 光圈位置（装上镜头时）**

指示光圈位置和光圈优先设定（镜头光圈的参考值）（请参见第47页）。

光圈优先设定用如下四段指示器加以指示。

参考值	指示器	
+0.25	■	左下段变亮（灰色）。
+0.5	■ ■	左边两段变亮（灰色）。
+0.75	■ ■ ■	左边两段和右下段变亮（灰色）。
+1	■ ■ ■ ■	四段全亮（灰色）。
-0.25	□	左下段变亮（白色）。
-0.5	□ □	左边两段变亮（白色）。
-0.75	□ □ □	左边两段和右下段变亮（白色）。
-1	□ □ □ □	四段全亮（白色）。

## 准备电源

为安全起见，请仅使用下列 Sony 电池和 AC 转接器。

- BP-L80S 锂离子电池
- 使用 AC-DN2B/DN10 AC 转接器的 AC 电源

### 注意

如果更换的电池不正确，就会有爆炸的危险。只更换同一类型或制造商推荐的电池型号。处理电池时，必须遵守相关地区或国家的法律。

## 使用电池

使用 BP-L80S 电池时，摄像机的连续操作时间约为 270 分钟。

### 警告

电池不得过度受热，例如受阳光暴晒或投入火中等。

### 注意

电池的操作时间取决于电池的使用频率，以及使用时的环境温度。

使用摄像机之前，请使用适合各电池的充电器为电池充电。

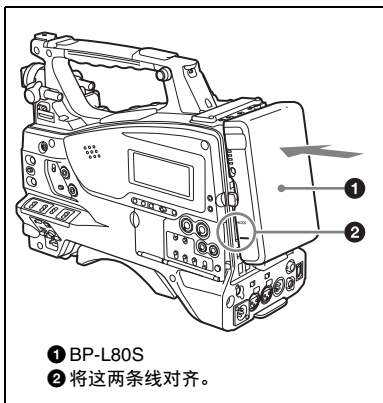
有关电池充电步骤详情，请参见电池充电器的操作手册。

### 使用电池时的注意事项

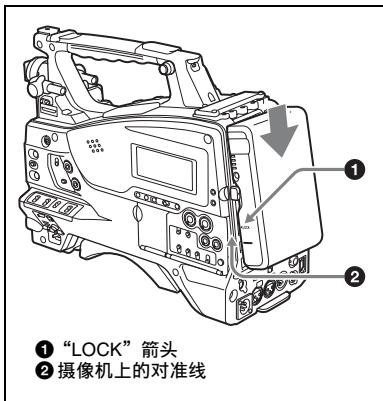
发热的电池可能无法重新充足电。

## 安装电池

- 1 将电池朝摄像机的背面按下，让电池一侧的边线与摄像机的对准线对齐。



- 2 向下滑动电池，直至其“LOCK”箭头指向摄像机的对准线。

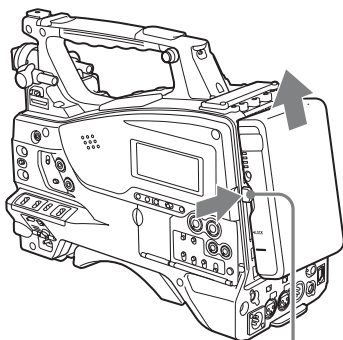


### 注意

如果电池组安装不正确，可能会损坏端子。

## 取出电池

按下此释放键，然后向上拔出电池。



释放键

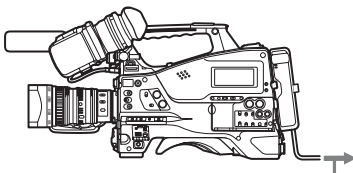
### 注意

- 记录和播放过程中（右侧面板上的 ACCESS 指示灯点亮为蓝色且存储卡插槽部分的 ACCESS 指示灯亮为橙色时），千万不要取出电池。
- 更换电池前请先确保摄像机的电源已关闭。

## 使用 AC 电源

使用与安装电池相同的方法将 AC-DN2B/DN10 安装到摄像机上，然后将其连接到 AC 电源上。

AC-DN2B/DN10 最大能提供 100 W 的功率。



连接到 AC 插座

## 安装取景器

### 注意

当安装有取景器时，请勿将摄像机放在接目镜对着太阳的地方。直射阳光可通过接目镜进入，在取景器内聚焦并导致着火。

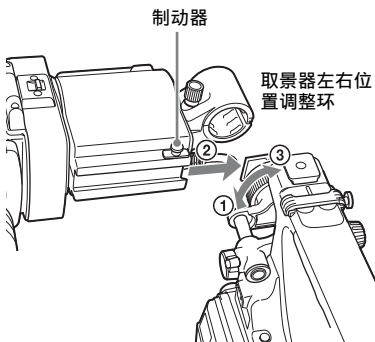
## 安装附带的取景器

### 注意

安装取景器时，请注意以下几点。

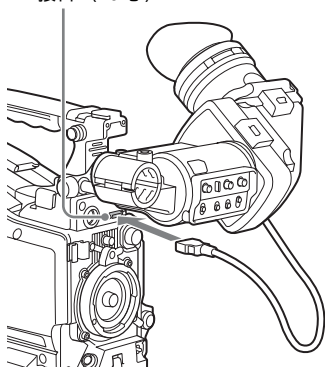
- 将取景器接口耦合到摄像机的 VF 接口（26 芯）之前，务必关闭摄像机的电源。如果您在摄像机电源打开时进行连接，取景器可能无法正常工作。
- 将取景器接口牢固地耦合到摄像机的 VF 接口（26 芯）上。如果耦合松动，视频上可能会出现干扰，或者讯号指示灯可能无法正常运行。

- 1 松开取景器左右位置调整环，② 将取景器安装到取景器定位靴上，然后③ 拧紧取景器左右位置调整环。



## 2 将取景器接口耦合到 VF 接口 (26 芯) 上。

VF 接口 (26 芯)



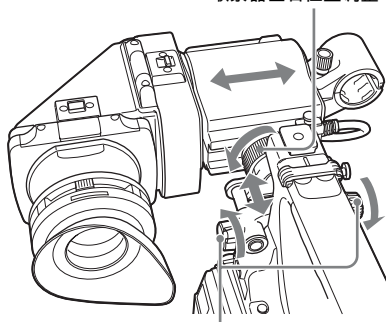
### 分离取景器

您可以进行与安装步骤相反的操作来分离取景器，但是还要附加一个动作：从安装靴上分离取景器时，向上拉制动器。

### 调整取景器位置

要调整取景器的左右位置，请松开左右位置固定环，要调整前后位置，请松开前后位置锁定旋钮。

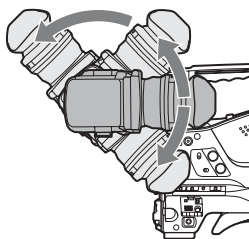
取景器左右位置调整环



取景器前后定位旋钮

### 调整取景器角度

您可以调整取景器的角度。



### 垂直颠倒显示 (图像 / 文本显示)

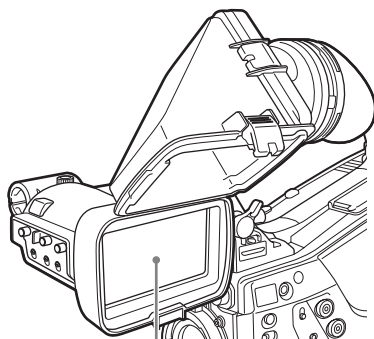
可以向面对被摄物体的方向转动取景器多达 180 度。

如此倒转时，取景器所显示的图像和其他信息也会颠倒。要恢复正常显示，将取景器后面板上的 MIRROR 开关设置到 B/T。

### 升起取景器镜筒和接目镜

您可以通过升起取景器镜筒和接目镜查看取景器内的 LCD 屏幕或它的镜像图像。

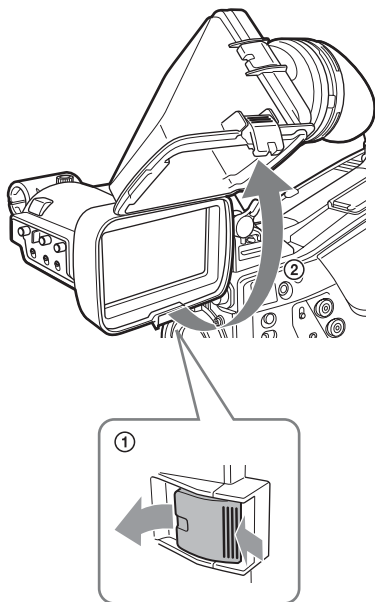
本节介绍如何升起取景器镜筒并将其分离。也可以用同样的方式升起和分离接目镜。



LCD 屏幕

### 升起取景器镜筒

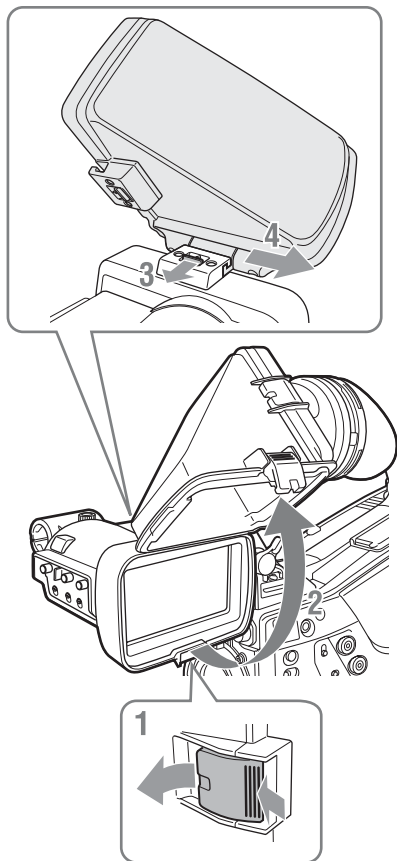
推动底部的弹夹松开并弹出取景器镜筒。它在 120 度位置锁定。



通常在锁定位置进行使用。

尽管您可以将它从锁定位置进一步打开，但是一旦恢复到闭合位置，它又会在 120 度位置处锁定。

### 取下取景器镜筒



- 1 推动底部的弹夹将其松开。
- 2 弹出取景器镜筒。
- 3 朝与取景器镜筒相反的方向滑动顶部的拉片。
- 4 水平滑动取下取景器镜筒。

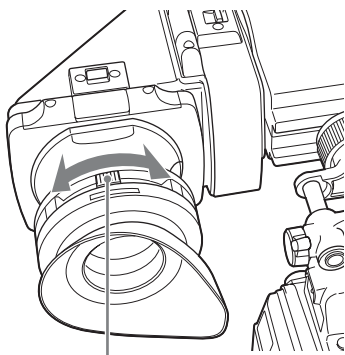
### 水平颠倒显示（图像 / 文本显示）

将取景器后面板上的 MIRROR 开关设置到 L/R，可水平颠倒取景器中显示的图像和信息。

## 调节取景器焦距和屏幕

### 调整取景器焦距

旋转屈光度调节环，直到取景器图像达到最清晰为止。

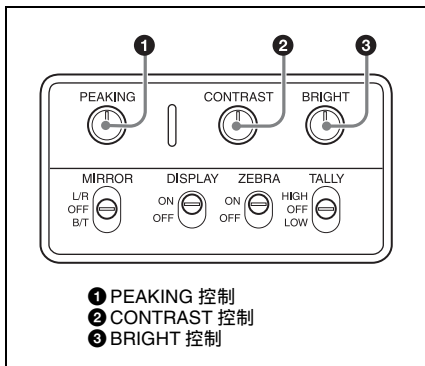


屈光度调节环

还可以安装市面有售的保护滤光镜、特写镜头等，即直径为 52 mm 的镜头。

### 调节取景器屏幕

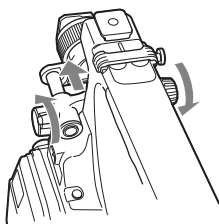
通过如下所示的控制来调节取景器屏幕的亮度、对比度和峰值。



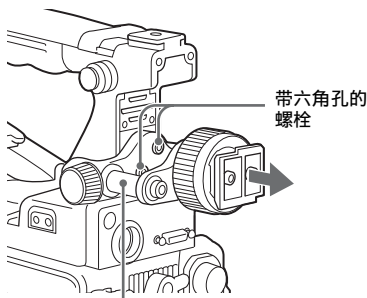
## 使用 BKW-401 取景器旋转架

安装选购的 BKW-401 取景器旋转架后，您可以毫不费力地旋转取景器，以便在携带摄像机时，您的右腿不会撞到取景器。

- 1 松开前后取景器定位杆和前后取景器定位旋钮，然后向前拉出取景器滑动组件。

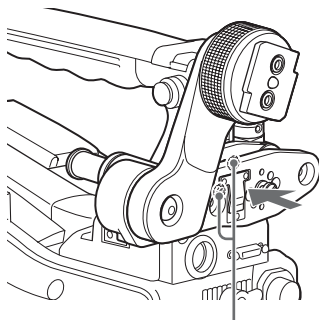


- 2 使用直径为 2.5 mm 的六角扳手，取下取景器滑动组件。



取景器滑动组件

- 3 使用附带的螺栓安装 BKW-401。

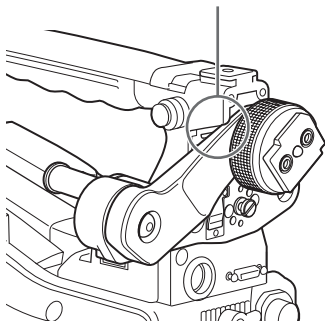


BKW-401 附带的螺栓



#### 4 调整前后位置，以使 BKW-401 的臂上升时不会与手柄发生接触。

调整位置以使臂不与手柄发生接触



### 安装 5 英寸电子取景器

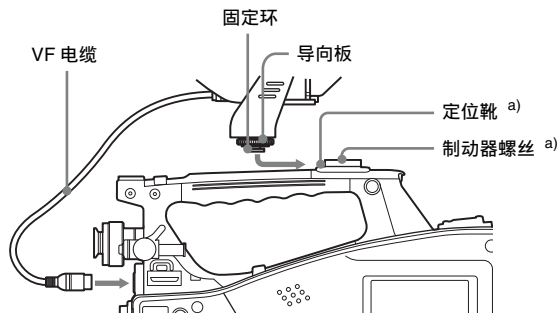
您可以安装选购的 DXF-51（5 英寸）电子取景器。要安装此取景器，需要一个附件定位靴套件（部件号：A-8274-968-B）。

有关详情，请联系 Sony 服务代表。

#### 注意

不能同时使用所提供的取景器和 5 英寸取景器。

取下手柄的盖子并安装附件定位靴套件的定位靴和制动器螺丝。



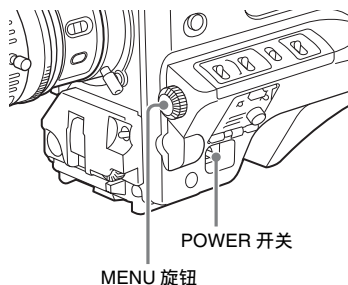
a) 随附件定位靴套件附带

## 设置使用区域

### 第一次使用本摄像机时

使用区域在工厂未进行预设。使用本摄像机之前，您需要先设置此项目。（未设置此项目时您无法使用本摄像机。）

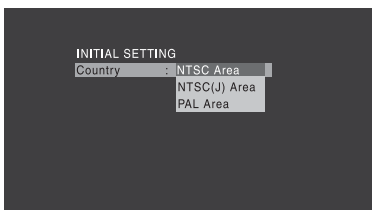
### 设置使用区域



- 1 将 POWER 开关设为 ON 位置。  
取景器中出现用于设置使用区域的屏幕。



- 2 按一下 MENU 旋钮。  
显示可选择使用区域的设置。



- 3 旋转 MENU 旋钮选择需要的使用区域。

设定	使用区域
NTSC 区	NTSC 区（除日本外的其他区域） <sup>a)</sup>
NTSC(J) 区	NTSC 区（日本） <sup>b)</sup>
PAL 区	PAL 区 <sup>c)</sup>

- a) 有黑色设置（7.5 IRE）时，本摄像机输出的复合信号是 NTSC 信号。系统频率是 59.94i。
- b) 没有黑色设置时，本摄像机输出的复合信号是 NTSC 信号。系统频率是 59.94i。
- c) 本摄像机输出的复合信号是 PAL 信号。系统频率是 50i。

- 4 设置下列项目。

- 时区
- 日期 / 时间

请参见“基本设置菜单操作”（第 83 页）。

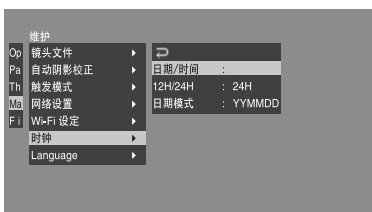
- 5 旋转 MENU 旋钮选择“Finish”，然后按一下 MENU 旋钮。  
此时，本摄像机已可以使用。

## 设置内部时钟的日期 / 时间

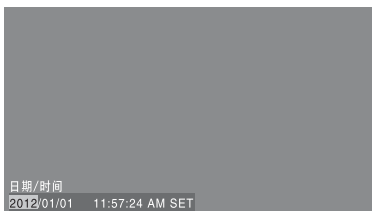
您可以设置或更改内部时钟的日期和时间。这里所设置的日期和时间可以在时间码中得以体现。

有关菜单操作，请参见“基本设置菜单操作”（第83页）。

- 1 在设置菜单中选择“维护 > 时钟 > 日期 / 时间”。



- 2 按一下 MENU 旋钮。  
出现“日期 / 时间”设置窗口。



- 3 旋转 MENU 旋钮显示所需的值，然后按一下该旋钮。  
选择移动到右边的下一个项目。
- 4 要继续设置其它项目，请重复执行步骤 3。
- 5 确保已选择“SET”，按下 MENU 旋钮。  
内部时钟被设置为步骤 3 和 4 中设置的日期和时间。

### 取消设置

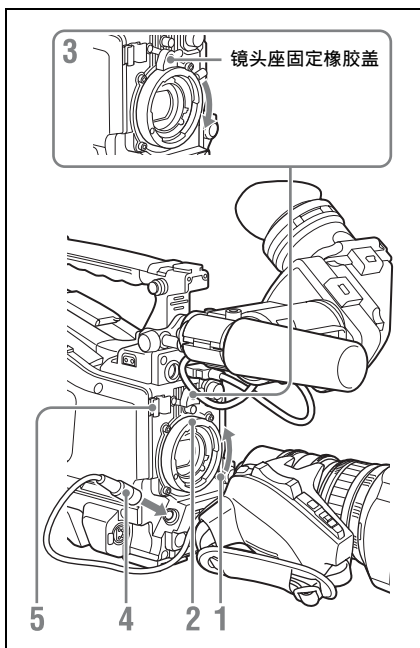
在执行步骤 5 之前，将 MENU CANCEL/PRST/ESCAPE 开关上推到 CANCEL/PRST 侧。

## 安装后调整镜头

### 注意

安装或拆卸镜头前，务必关闭摄像机的电源。

有关镜头使用方法的信息，请参见镜头的操作手册。



- 1 向上推镜头锁定杆，然后从镜头座上取下镜头座盖。
- 2 使镜头上的中心销与镜头座上的中心定位插槽对齐，然后将镜头插入镜头座。
- 3 按下镜头直至就位，然后向下推动镜头锁定杆以锁定镜头。

### 注意

如果镜头锁定不牢固，镜头可能会在使用摄像机时脱落下来。这样一来，可能会造成严重的事故。请务必牢固锁定镜头。建议在镜头锁定杆上放置镜头座固定橡胶盖，如上图所示。

## 4 将镜头线连接到 LENS 接口。

## 5 使用电缆夹固定镜头线。

### 如果安装了像差校正镜头

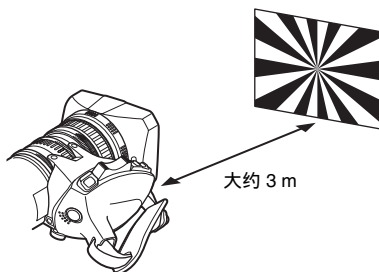
像差校正功能将自动激活。装上像差校正镜头启动摄像机，可能需要比平时更长的时间，因为启动时要加载数据。

随 PMW-EX350K 提供的镜头为像差校正镜头。有关其他像差校正镜头的信息，请联系 Sony 服务代表。

## 调整基面焦距

如果镜头从长焦变至广角时没有对准焦距，请调整基面焦距（镜头安装基面到成像平面之间的距离）。安装或更换镜头之后只需如此调节一次。

调整时，请用附带的基面焦距调整图为依据。



### 注意

- 如果您使用对比度不足的被摄物体，或者在调整过程中移动摄像机或被摄物体，将导致调整错误。
- 将目标（基面焦距调整图）放置在成像于长焦端屏幕中心的位置。调整使得近距离目标（距离摄像机比调整图更近的物体）无法进入广角端屏幕。

## 进行调整

### 使用自动调焦镜头时

使用随 PMW-EX350K 附带的镜头，变焦和聚焦操作将自动调整基面焦距。

- 1 增大光圈，将附带的基面焦距调整图放在距离摄像机大约 3 米的位置，然后调整照明以获得满意的视频输出电平。

- 2 将 ZOOM 开关设置到 SERVO（电动变焦模式）。

- 3 按住基面焦距调整键 3 秒。

基面焦距调整开始。

### 调整过程中

在取景器屏幕上出现消息“AUTO FB Adjust EXECUTING”（正在执行自动背焦调整）。

### 如果调整正确完成

取景器屏幕上的消息更改为“Auto FB Adjust: OK”。

### 如果基面焦距调整未正确完成

请检查被摄物体和光线条件并重复调整。

### 使用非自动调焦镜头时

- 1 将光圈设置为手动。
- 2 增大光圈，将附带的基面焦距调整图放在距离摄像机大约 3 米的位置，然后调整照明以获得满意的视频输出电平。
- 3 松开 F.f 或 F.B 环（基面焦距调整环）上的固定螺丝。
- 4 使用手动或电动变焦将镜头设置为长焦。
- 5 将摄像机对准调节图，同时旋转焦距调整环以聚焦于该图。
- 6 将变焦环设置为广角。
- 7 旋转 F.f 或 F.B 环，直到调整图处于聚焦状态。在此期间，千万不要触动聚焦环。
- 8 重复执行步骤 4 到步骤 7 中的操作，直到从广角到长焦模式下该调整图一直处于聚焦状态。
- 9 拧紧 F.f 或 F.B 环的固定螺丝。

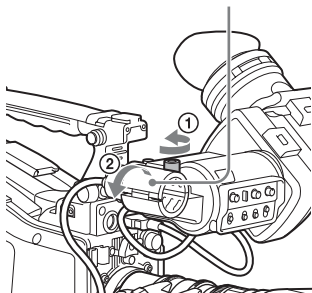
## 准备音频输入系统

### 将麦克风连接到 MIC IN 接口

将附带的麦克风安装到附带的取景器的麦克风支架上。

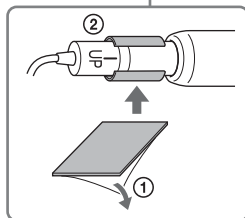
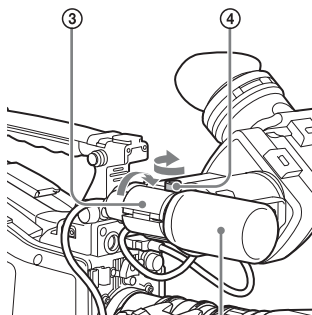
#### 1 松开螺丝并打开麦克风支架夹。

麦克风支架夹



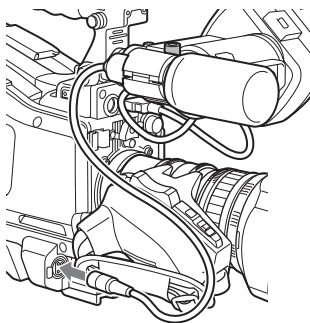
#### 2 将麦克风放置在麦克风支架上。

- ① 剥去麦克风衬垫两侧保护片的同时，将麦克风衬垫缠绕在麦克风上。
- ② 将麦克风放置在支架中，使“UP”位于顶部。
- ③ 合上麦克风支架。
- ④ 拧紧螺丝。



有关如何执行此操作，请参见麦克风的操作手册。

#### 3 将麦克风电缆插入 MIC IN 接口，然后将要从此麦克风记录音频的通道的 AUDIO IN 开关设置为 FRONT。



#### 4 使用电缆夹固定麦克风电缆。

### 将麦克风连接到 AUDIO IN 接口

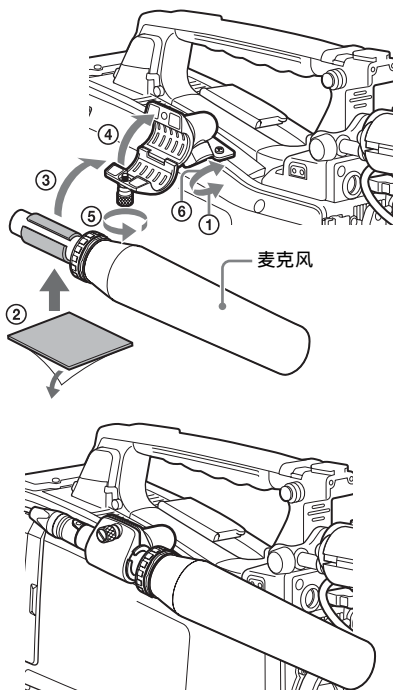
通过选购的 CAC-12 麦克风支架，您最多可以将两个单声道麦克风连接到 AUDIO IN CH-1/CH-2 接口上。

下面是电容式麦克风（例如 ECM-674/678）的安装步骤。

有关如何安装 CAC-12，请参见 CAC-12 的操作手册。

## 1 安装电容式麦克风。

- ① 松开球节锁定杆。
- ② 剥去麦克风衬垫两侧保护片的同时，将麦克风衬垫（薄片型，麦克风附带）缠绕在麦克风上。
- ③ 将麦克风放置在支架中，使“UP”位于顶部。
- ④ 合上麦克风支架。
- ⑤ 拧紧螺丝。
- ⑥ 将麦克风定位至不干扰取景器的位置，然后紧固球节锁定杆。



2 将麦克风电缆连接到 AUDIO IN CH-1 或 CH-2 接口上。

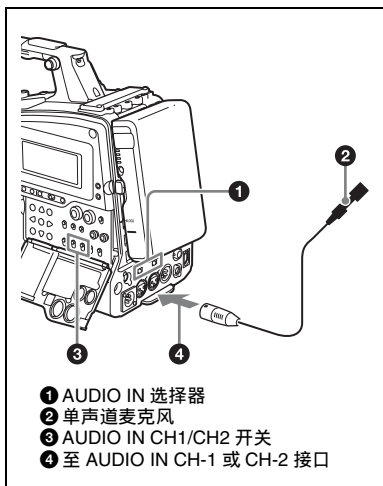
3 开关的设置方式如下。

- 如下所示，根据使用的麦克风的电源类型设置 AUDIO IN 选择器。

内部电源：MIC

外部电源：+48V

- 设置通道的 AUDIO IN CH1/CH2 开关，以将麦克风连接到 REAR。



- ① AUDIO IN 选择器
- ② 单声道麦克风
- ③ AUDIO IN CH1/CH2 开关
- ④ 至 AUDIO IN CH-1 或 CH-2 接口

4 切换输入电平，使之与使用的麦克风的灵敏度相匹配。

通过更改设置菜单“维护 > 音频 > 后部麦克风 CH1/CH2 参考电平”的设定来切换输入电平（工厂预设值为 -60 dB）。详情，请参见第 106 页。

### 注意

- 如果摄像机上的输入电平与麦克风的灵敏度不匹配，高音可能会失真，而且信噪比可能会受影响。
- 为了让摄像机上的 AUDIO IN CH-1 和 CH-2 接口提供 48 V 的幻像电源，请安装 XLR 孔型接口（3 芯）。如果麦克风电缆带有孔型接口，请使用转接器。
- 如果在 CAC-12 麦克风支架连接到摄像机上后将其分离，请切莫丢失固定 CAC-12 的两颗螺丝（步骤 1）。分离 CAC-12 之后，请务必将这两颗螺丝装回原来的位置。

## 连接 UHF 便携式调谐器（用于 UHF 无线麦克风系统）

要使用 Sony 的 UHF 无线麦克风系统，请关闭摄像机电源，然后安装下列 UHF 便携式调谐器之一。

- DWR-S01D 数字无线接收器
  - WRR-855S UHF 合成调谐器装置
  - WRR-860C/861/862 UHF 合成成分集式调谐器
- 有关这些装置的详情，请参见它们的操作手册。

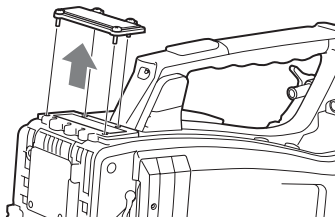
### 注意

安装 WRR-862 必需选购 WRR 安装托架（维修部件号：A-8278-057-B）。

详情请联系您的经销商或 Sony 服务代表。

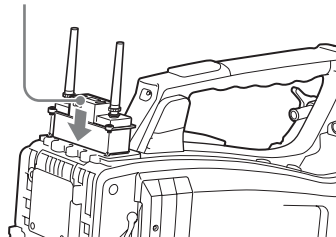
## 安装 DWR-S01D 或 WRR-855S

- 1 取下位于摄像机后面的固定便携式调谐器 / 接收器压紧槽盖子的四个固定螺丝，取下盖子。



- 2 将 DWR-S01D 或 WRR-855S 插入压紧槽，然后拧紧这四个螺丝。

DWR-S01D 或 WRR-855S

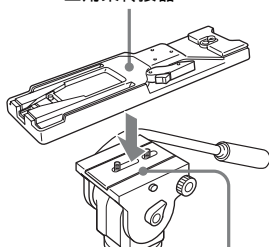


- 3 为想要输入音频信号的通道，将 AUDIO IN 选择器设为 WIRELESS (请参见第 19 页)。

## 三脚架安装

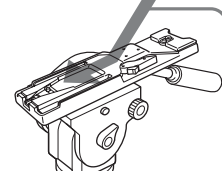
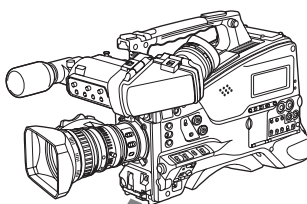
- 1 将选购的 VCT-14/U14 三脚架转接器安装到三脚架上。

三角架转接器



摄像机安装

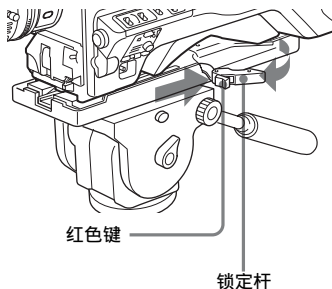
- 2 将三角架转接器安装到摄像机上。



沿着转接器中的凹槽向前滑动摄像机，直至听到一声“卡嗒”声。

### 从三角架转接器上卸下摄像机

按住红色键的同时按照箭头所示方向拉出锁定杆。

**注意**

即便在取下摄像机之后，三角架转接器的固定销可能依然处于啮合位置。如果发生这种情况，按下红色键并移动锁定杆（如上所示），直到固定销返回到收起位置。如果固定销一直处于啮合位置，就不能在三脚架转接器上安装摄像机。

## 连接视频灯

使用本摄像机，您可以使用 Anton Bauer Ultralight 2 或同等的视频灯（12V 电源，最大能耗 50W）。

- 如果您将视频灯连接到摄像机上的 LIGHT 接口并将 LIGHT 开关设置到 AUTO，您可以在开始和停止记录在摄像机上时自动打开和关闭此灯。
- 摄像机上的 LIGHT 接口的输出被控制在 12 V，即使摄像机的供电是 12 V 以上的电源（通过 DC IN 接口或电池供电）。此灯的亮度或色温不会根据电压的增大而改变。

**注意**

- 不要使用能耗超过 50 W 的视频灯。
- 当供电电压（通过 DC IN 接口或电池供电）低于 12 V 时，此灯的亮度或色温将改变。

## 安装视频灯

将视频灯安装在摄像机手柄上的附件定位靴上，并将视频灯电缆连接到 LIGHT 接口。

**注意**

本摄像机上的附件定位靴为  $\frac{1}{4}$  英寸螺纹孔型。如果要更换为滑动型靴，可使用附带的冷靴套件。

有关如何安装冷靴套件的信息，请参见“使用外置硬盘”（第 136 页）。

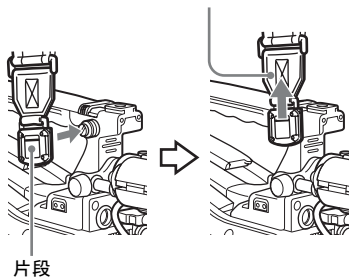


## 使用肩带

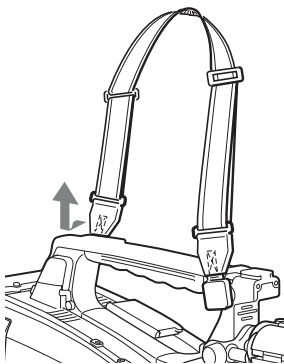
### 安装肩带

- 1 将其中一个卡扣安装在肩带接头上。

向上拉动肩带锁住接头。

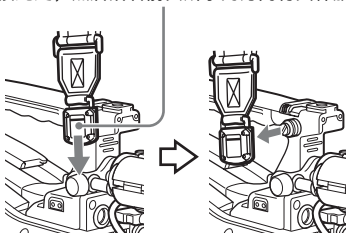


- 2 按照与步骤 1 相同的方式将另一个卡扣安装在手柄另一侧的肩带接头上。



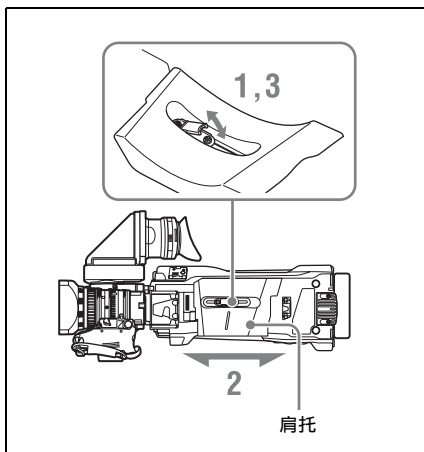
### 取下肩带

按此处，然后沿着箭头所示的方向将其释放。



## 调节肩托位置

您可以在 40 mm 范围内前后滑动肩托。做此调整有助于您将摄像机放置在肩膀上进行拍摄时获得最佳平衡。



- 1 抬起位于肩托中央的调整杆，松开肩托。
- 2 将肩托向前或向后滑动，直至处于最方便的位置。
- 3 放下锁定杆将肩托锁定到所选位置。

有关菜单操作，请参见“基本设置菜单操作”（第83页）。

## 设置视频格式

可以为不同的视频分辨率和系统频率组合选择以下记录格式。

操作 > 格式菜单设置				视频格式（记录格式 / 系统频率）	帧大小	
HD/SD 切换	HD 系统线数	录制格式	系统频率 <sup>a)</sup>			
HD	1080	HQ 1920	59.94i	HQ 1920/59.94i	1920 × 1080	
			50i	HQ 1920/50i		
			29.97P	HQ 1920/29.97P		
			25P	HQ 1920/25P		
			23.98P	HQ 1920/23.98P		
		HQ 1440	59.94i	HQ 1440/59.94i		1440 × 1080
			50i	HQ 1440/50i		
			29.97P	HQ 1440/29.97P		
			25P	HQ 1440/25P		
			23.98P	HQ 1440/23.98P		
		SP 1440	59.94i	SP 1440/59.94i		
			50i	SP 1440/50i		
	23.98P <sup>b)</sup>		SP 1440/23.98P			
	720	HQ 1280	59.94P	HQ 1280/59.94P	720 × 1280	
			50P	HQ 1280/50P		
			29.97P	HQ 1280/29.97P		
			25P	HQ 1280/25P		
			23.98P	HQ 1280/23.98P		
	SD	—	DVCAM	59.94i	DVCAM/59.94i	720 × 480
				50i	DVCAM/50i	720 × 576
29.97P <sup>c)</sup>				DVCAM/29.97P	720 × 480	
25P <sup>c)</sup>				DVCAM/25P	720 × 576	

a) 59.94i/29.97P/59.94P/23.98P：当设置菜单的“操作>格式>区域”被设为[NTSC区]或[NTSC(J)区]时50i/25P/50P：当“操作>格式>区域”被设为[PAL区]时

b) 记录2-3下拉后为59.94i

c) 转换到PsF并记录

## 更改视频格式

参见上表并更改相关项目的设置。

- 1 选择设置菜单的“操作 > 格式”（请参见第 86 页）。



- 2 转动 MENU 旋钮选择要更改的时间，然后按一下该旋钮。
- 3 转动 MENU 旋钮更改设定，然后按一下该旋钮。  
出现一个确认消息。
- 4 选择 [是] 执行，或选择 [否] 取消，然后按一下 MENU 旋钮。
- 5 更改 HD/SD 切换或区域设定时，请关闭摄像机然后重新打开。

## 调整黑平衡和白平衡

为了确保使用此摄像机拍摄时获得绝佳的影像质量，可能需要对黑平衡和白平衡进行调整。

黑平衡和白平衡的调整值是由摄像机自动设置的。另外，各种设置都存储在摄像机的存储器中。即便关闭摄像机的电源，这些设置将一直保留其中。

### 调整黑平衡

在下列情况下，需要对黑平衡进行调整：

- 首次使用摄像机时
- 长时间不使用摄像机时
- 在周围温度变化很大的环境下使用摄像机时
- 已经使用设置菜单的“操作 > Gain 开关”对 GAIN 选择器 (L/M/H/Turbo) 的值进行更改时。

通常，在关闭摄像机后使用时，无需调整黑平衡。

### 调整白平衡

务必在光线条件变化时重新调整白平衡。

### 调整黑平衡

在自动黑平衡模式下，将按照下列顺序进行调整：黑设置和黑平衡。您可以从设置菜单选择手动调整黑平衡。

#### 注意

下列情况下禁用自动黑平衡调节。

- 在记录过程中
- 在特殊记录模式中（图像缓存拍摄、间隔拍摄、逐帧拍摄、慢 & 快动作）
- 快门模式为 SLS 时

- 1 将 OUTPUT/DCC 开关设置到 CAM。
- 2 将 AUTO W/B BAL 开关推到 BLACK 然后松开该开关。  
执行过程中出现消息“执行中……”，调整结束时更改为“完成”。调整值被自动保存在存储器中。

**注意**

- 在调整黑平衡过程中，将自动关闭光圈。
- 在调整黑平衡过程中，将自动激活增益选择电路，以便于您可以看见取景器屏幕上出现的抖动，但这不属于故障。
- 如果在 i.LINK 输出时进行黑平衡调整，则 i.LINK 接口暂时停止输出。待黑平衡调整完成后接口恢复输出。

**如果无法自动调整黑平衡**

如果无法正常完成黑平衡调整，取景器屏幕上将出现一则错误消息，显示时间大约是 3 秒。

下面列出了可能出现的消息。

错误消息	含义
NG: 光圈未关闭	镜头光圈没有关闭；无法进行调整。
NG: 超时	按照标准尝试次数无法完成调整。
NG: 超出调整范围	参考值和当前值相差太大，以致超出了所属的范围。无法进行调整。

如果出现上面任何一则错误消息，请重新调整黑平衡。

如果再次出现这则错误消息，则需要进行内部检查。

*有关这项内部检查的信息，请联系您的经销商或 Sony 服务代表。*

**注意**

如果镜头线与 LENS 接口连接得不牢固，则无法对镜头光圈进行调整。如果发生这种情况，黑平衡将是不正确的。

**调整白平衡****1 按如下所示设置开关和选择器。**

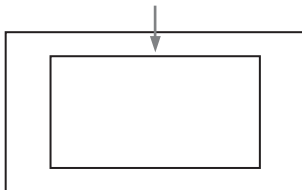
- GAIN 开关: L (设置为尽可能小的增益值)
  - OUTPUT/DCC 开关: CAM
  - WHITE BAL 开关: A 或 B <sup>1)</sup>
- 1) 仅当设置菜单的“操作 > 白平衡设定 > White 开关 <B>”设为 [Memory] 时，调整值才保存到存储器 B。

**2 对 FILTER 选择器进行设置，使其适于下列光线条件。****3 使白测试卡和所要拍摄的物体处于相同的光线条件下，然后迅速接近被摄物体。**

或者，还可以使用任意白色目标，如织物或墙面。

最小绝对白色区域如下所述。

它是位于屏幕中央的矩形区域。该矩形的两边是屏幕长度和宽度的 70%。

**注意**

确保矩形区域内没有亮点。

**4 调整镜头光圈。**

**手动调整镜头：**设置合适的光圈。

**通过自动光圈调整镜头：**将镜头上的自动 / 手动开关设置为自动。

**5 将 AUTO W/B BAL 开关推到 WHITE 然后将其释放。**

执行过程中出现消息“执行中……”，整结束时更改为“OK: (被摄物体的色温)”。

调整值被自动保存在至步骤 1 选择的存储器 (A 或 B) 中。

**注意**

如果摄像机具备带有自动光圈的变焦镜头，调整过程中光圈可能会自动捕捉 <sup>1)</sup> 物体。为了防止出现这种情况，请调整镜头上的光圈增益旋钮 (如 IG、IS 或 S)。

*有关详情，请参见镜头操作手册。*

1) **捕捉：**影像重复变亮变暗是由重复响应自动光圈控制引起的。

**如果无法自动调整白平衡**

如果无法正常完成白平衡调整，取景器屏幕上将出现一则错误消息，显示时间大约是 3 秒。

下面列出了可能出现的消息。

错误消息	含义
NG: 亮度过低	白色视频电平太低。可以增大镜头光圈，或者提高增益。
NG: 超时	按照标准尝试次数无法完成调整。

错误消息	含义
NG: 亮度过高	白色视频电平太高。可以缩小镜头光圈, 或者更改 ND 滤镜。

如果显示上面任何一则错误消息, 请重新调整白平衡。如果再次出现这则错误消息, 则需要进行内部检查。

有关这项内部检查的信息, 请联系您的经销商或 Sony 服务代表。

### 如果没时间调整白平衡

将 WHITE BAL 开关设置为 PRST。

此时, 按下 COLOR TEMP. 键可自动将白平衡设置为 5600K (工厂预设值)。

按下 COLOR TEMP. 键时, 根据以设置白平衡的色温, 可在设置菜单的“操作 > 自定义按钮”上从 3200K、4300K、5600K 和 6300K 中进行选择。您也可指定色温至 ASSIGN. 1/3 开关或 ASSIGNABLE 4/5 开关。

### 在切换 ND 滤镜后更改色温

您可以将电子 CC (色彩校正) 滤镜分配给 ND 滤镜 (请参见第 14 页)。这样您就可以在切换 ND 滤镜后自动更改色温。

- 1 在设置菜单将“维护 > 白滤镜 > ND 滤镜时色温” (请参见第 112 页) 设为 On。
- 2 要将电子 CC 滤镜分配给 FILTER 选择器位置编号 1, 请选择 [ND 滤镜时色温设定 <1>]。要分配给位置 2 到 4, 请选择 [ND 滤镜时色温设定 <2-4>]。
- 3 转动 MENU 旋钮选择想要的色温。  
当您转动 MENU 旋钮, 色温按下列顺序改变: 3200K ↔ 4300K ↔ 5600K ↔ 6300K。
- 4 根据需要重复步骤 2 和 3。

### 用可指定的开关在电子 CC 滤镜之间切换

您可以将在电子 CC 滤镜之间切换的功能指定给一个自定义开关。每次按一下此自定义开关就会在已指定给最多四个位置 (A 到 D) 的色温 (3200K/4300K/5600K/6300K) 之间切换。

与自定义开关的指定无关, 您也可以用 RM-B150/B170/B750 远程控制单元在指定到各位置的色温之间切换。

- 1 选择设置菜单的“维护 > 白滤镜” (请参见第 112 页)。
- 2 通过选择 [电子 CC 色温 <A>] 到 [电子 CC 色温 <D>] 中的一个选项来选择用于指定 CC 滤镜的位置, 然后转动 MENU 旋钮选择想要的色温。  
当您转动 MENU 旋钮, 色温按下列顺序改变: 3200K ↔ 4300K ↔ 5600K ↔ 6300K。  
**不设置色温**  
在选择电子 CC 色温 <C> 或 <D> 后选择按下此自定义开关时, 不显示该位置的设置。例如, 如果为一个位置设置了“---”, 然后在剩余的三个位置之前进行切换。
- 3 根据需要重复步骤 2。
- 4 将电子 CC 滤镜切换功能 (电子的色彩纠正) 指定给某个自定义开关 (请参见第 123 页)。

### 白平衡存储器

即使摄像机的电源关闭, 也会保存存储在存储器中的值, 直到下次调节白平衡之时。摄像机有两个白平衡存储器, A 和 B。您可以将各 ND 滤镜的调整值自动保存到与 WHITE BAL 开关设置 (A 或 B) 对应的存储器中。摄像机有四个内置的 ND 滤镜, 一共可以保存 8 个调整值 (4 × 2)。但是, 在以下情况中存储器的内容与 ND 滤镜的设置无关。

- 当把设置菜单的“操作 > 白平衡设定 > 白平衡数据保存位置”设为 Off, 将分别分配给 A 和 B 的存储器的数目限制为一个时。
- 当电子 CC 滤镜切换功能被指定给某个自定义开关时, 或者连接了远程控制单元时。  
(在这些情况下, 白平衡存储器的内容与电子 CC 滤镜位置 (A 到 D) 有关。

此外, 当将设置菜单的“操作 > 白平衡设定 > White 开关 <B>”设为 [ATW (自动跟踪白平衡)] , 并且 WHITE BAL 设为 B 时, ATW 功能激活将根据光线的变化情况自动调节拍摄画面的白平衡。

## 设置电子快门

### 快门模式

下面列出了电子快门所能使用的快门模式和所能选择的快门速度。

#### 标准模式

选择此模式用于拍摄快速移动且有点模糊的物体。

您可以将快门速度设置为两种快门模式之一：速度模式（速度以秒为单位设置）和角度模式（速度以度为单位设置）。

#### 速度模式

系统频率	快门速度（单位：秒）
59.94i	$1/60, 1/100, 1/120, 1/125, 1/250, 1/500,$
59.94P	$1/1000, 1/2000$
50i	
50P	
29.97P	$1/40^a, 1/50^a, 1/60, 1/100, 1/120, 1/125,$ $1/250, 1/500, 1/1000, 1/2000$
25P	$1/33^a, 1/50^a, 1/60, 1/100, 1/120, 1/125,$ $1/250, 1/500, 1/1000, 1/2000$
23.98P	$1/32^a, 1/48^a, 1/50^a, 1/60, 1/96, 1/100,$ $1/120, 1/125, 1/250, 1/500, 1/1000, 1/2000$

a) 当摄像机处于慢 & 快动作模式，且设置菜单的“操作 > 特殊拍摄功能 > 帧频”设为大于系统频率的值时，无法选择此速度。

#### 角度模式

180°、90°、45°、22.5° 和 11.25°

#### ECS（扩展的清晰扫描）模式

选择此模式用于拍摄监视器屏幕这类物体时获得没有水平噪声带的影像。

如下表所示，可设置的快门速度范围根据慢动作和快动作（S&Q）功能是打开还是关闭而变化。

#### 系统线：1080

系统频率	快门速度（单位：Hz）	
	S&Q：关闭	S&Q：开
59.94i	60.00 到 3800	—
50i	50.00 到 3500	—
29.97P	29.99 到 4100	32.01 到 4100
23.98P	23.99 到 3700	32.02 到 3700
25P	25.00 到 3900	32.03 到 3900

#### 系统线：720

系统频率	快门速度（单位：Hz）	
	S&Q：关闭	S&Q：开
59.94P	60.07 到 4100	32.01 到 4100
50P	50.03 到 3900	32.03 到 3900
29.97P	29.99 到 4100	32.01 到 4100
23.98P	23.99 到 3700	32.02 到 3700
25P	25.00 到 3900	32.03 到 3900

#### SLS（慢速快门）模式

选择此模式用于在光线暗淡的条件下拍摄物体。

#### 累积的帧数

2, 3, 4, 5, 6, 7, 8, 16, 32, 64

#### 注意

- 视频模式为 SP 1440/23.98P 或摄像机处于慢 & 快动作模式时，无法使用 SLS 模式。
- 累积的帧数设为 16、32 或 64 时，无法输出彩条信号、打开或关闭 SLS 模式、或更改累积的帧数。

### 选择快门模式和快门速度

#### 注意

- 如果使用自动光圈，则快门速度增加时，光圈会开得更大，从而降低景深。
- 可选快门速度会因当前系统频率而不同。

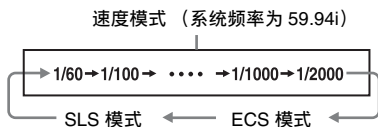
#### 在速度模式和角度模式之间切换

- 1 选择设置菜单的“操作 > 快门选择 > 快门选择”（请参见第 97 页）。
- 2 转动 MENU 旋钮选择秒或角度，然后按一下此旋钮。

## 设置快门模式和标准模式下的快门速度

选定快门速度后，即使关闭了摄像机，仍一直保留该快门速度。

- 1 将 SHUTTER 选择器从 ON 推至 SELECT。  
当前快门设置指示显示大约 3 秒。
- 2 在快门设置指示消失之前，请重新将 SHUTTER 选择器向下推至 SELECT，然后重复上述操作，直至出现所需的模式或速度为止。  
在显示了所有模式和速度后，显示按照下列顺序改变。



### 注意

根据帧频设定（请参见第 65 页），某些快门速度无法在慢动作和快动作模式中进行选择。这些速度被最慢的可选快门速度取代。

例如：如果将帧频设为 60 并将视频格式设为 HQ1280/29.97P 时进行慢 & 快动作拍摄快门速度指示如下。

慢 & 快动作模式关闭时

1/40 → 1/50 → 1/60 → 1/100 → ...

慢 & 快动作模式打开时

1/60 → 1/60 → 1/60 → 1/100 → ...

## 在 ECS 或 SLS 模式下设置快门速度

- 1 将快门模式设置为 ECS 或 SLS（参见前一个项目）。
- 2 转动 MENU 旋钮选择想要的频率或帧数。

## 更改自动光圈调整的参考值

为了便于将背光的物体拍摄成清晰的图像，或者防止出现淡出的亮区，可以对自动光圈调整的参考值进行更改。根据标准值，可以在下列范围内设置镜头光圈的参考值。

- 0.25 到 1（增大步幅为 0.25）：光圈增大约 0.25 到 1 光圈
- -0.25 到 -1（缩小步幅为 0.25）：光圈缩小约 0.25 到 1 光圈

另外，您还可以在进行光线检测的情况下设置此范围。

## 更改参考值

- 1 将设置菜单的“操作 > 自动光圈调节 > 光圈优先”设为 On（请参见第 96 页）。
- 2 将 MENU ON/OFF 开关设为 OFF。
- 3 转动 MENU 旋钮更改参考值。

### 注意

一定要确认当前的快门模式不是 ECS。

取景器屏幕上的光圈位置指示将显示当前参考值的指示器状态（请参见第 27 页）。

### 要将光圈增大

从面向摄像机前部的视角逆时针转动 MENU 旋钮。

选择 0.25、0.5、0.75 或 1 的其中之一。

### 要缩小光圈

从面向摄像机前部的视角顺时针转动 MENU 旋钮。

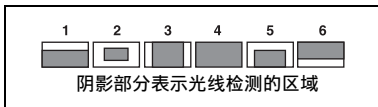
选择 -0.25、-0.5、-0.75 或 -1 的其中之一。

更改后的参考值将一直保留，直到关闭摄像机的电源为止。

即使更改了参考值，每次打开摄像机的电源时，该参考值仍还原为标准值。

## 设置自动光圈窗口

- 1 将设置菜单的“操作 > 自动光圈调节 > 光圈检测区域显示”设为 On。此时，屏幕上将出现当前自动光圈检测窗口。如果不需要在屏幕上显示自动光圈检测窗口，则将其设为 Off。
- 2 转动 MENU 旋钮选择光圈检测窗口，然后按一下此旋钮。
- 3 转动 MENU 旋钮直至出现所需的自动光圈检测窗口，然后按一下该旋钮。



如果选择“变量”，下列项目就会生效，而窗口可以设置为所需的大小。通过“维护 > 自动光圈检测 2”设置如下项目。

项目	设定
检测帧宽度	窗口的宽度
检测帧高度	窗口的高度
检测帧水平位置	窗口在水平方向的位置
检测帧垂直位置	窗口在垂直方向的位置

当您退出菜单时，在步骤 3 中选择的自动光圈检测窗口将出现。

除非需要保持此窗口显示，可将设置菜单的“操作 > 自动光圈调节 > 光圈检测区域显示”设为 Off。

## 防止出现光线强度非常高的亮区问题

如果物体太亮，则光圈可能会缩小得很多，导致整个影像很暗，或者亮区可能会淡出。在这种情况下，设置亮区剪辑功能可以缩小小亮度范围，从而避免自动光圈修正引起的问题。

将设置菜单的“操作 > 自动光圈调节 > 延缓高光反映”设为 On。

## 变焦

随 PMW-EX350K 附带的镜头允许您使用手动和伺服变焦拍摄。

### 在变焦模式之间切换

将 ZOOM 开关设置为 SERVO（伺服变焦）或 MANU（手动变焦）。

### 使用手动变焦

在 ZOOM 开关设为 MANU 时，转到变焦环。

### 使用伺服变焦

在 ZOOM 开关设置为 SERVO 时，操作电动变焦杆。当前镜头变焦位置出现在取景器中，从 0（广角）到 99（长焦）（请参见第 24 页）。

需要广角时推到 W（广角）侧，需要长焦时推到 T（长焦）侧。深推此杆时变焦速度增大，浅推时速度降低。



## 调整聚焦

随 PMW-EX350K 附带的镜头允许您用下列三种方式调整聚焦。

### Full MF（完全手动调焦）模式

此模式仅支持聚焦环聚焦。您不需要改变手柄就可以完成从∞到最短拍摄距离的聚焦过程。

### MF（手动调焦）模式

在此模式中，当您按下 **PUSH AF** 键时可暂时启动自动聚焦。

您也可以使用 MF 辅助功能。

### AF（自动调焦）模式

在此模式中，自动调焦始终启用。

聚焦环和 **PUSH AF** 键也都可用。

#### 注意

镜头特别为在无限远位置（∞）设有附加边限，以补偿因温度变化引起的聚焦偏移。以 MF 或 FULL MF 模式拍摄无限远的被摄物体时，请在聚焦时查看取景器中的画面。

### Full MF 模式中的调整

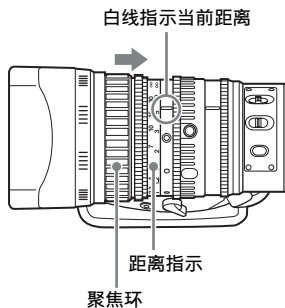
当您向后（朝摄像机方向）滑动聚焦环时，聚焦模式变为 Full MF 模式，在此模式中所有聚焦调整都是手动的。

#### 注意

当您向后滑动聚焦环时，焦点立即移动到标记位置。

看着取景器的同时转动聚焦环进行聚焦。

环上的距离指示在 Full MF 模式中有效。图像位于焦点处的距离对应于聚焦环的绝对位置。



### 峰值

您可以转动取景器上的 **PEAKING** 旋钮来使用峰值功能。监视器图像中的边缘被增强，有利于手动聚焦。

已记录的视频信号不受影响。

### MF 模式中的调整

当您向前（朝镜头罩方向）滑动聚焦环，且 **FOCUS** 开关被设置为 **M**（手动）时，聚焦模式变为 MF 模式，在此模式中聚焦调整是手动的，但是也可以在需要的时候进行自动聚焦。

### 使用聚焦环

看着取景器的同时转动聚焦环进行聚焦。环上的距离指示在 MF 模式中无效。

### 一推式自动调焦

按一下 **PUSH AF** 键。暂时启动自动调焦（一推式自动调焦）。

当被摄物体被带进焦点时，一推式自动调焦结束。

### MF 辅助功能

当 MF 辅助功能打开（请参见第 123 页）时，自动调焦在您停止用聚焦环调整时开始，以便微调屏幕中央的被摄物体。

通过 MF 辅助功能进行的自动调焦在微调结束时结束。

## AF 模式中的调整

当您向前滑动聚焦环,且 FOCUS 开关被设置为 A (自动)时,聚焦模式变为 AF 模式,在此模式中自动调焦始终启动。环上的距离指示在 AF 模式中无效。

### AF 模式中的聚焦

在 AF 模式中,摄像机监视视频的改变,并在检测到改变时开始自动调焦。自动调焦在被摄物体位于焦点时结束,但是自动调焦功能始终处于待机状态。

在 AF 模式中,您还可以通过按下 PUSH AF 键或转动聚焦环启动自动调焦。

### 使用微距模式

当聚焦模式为 MF 或 AF 时,您可以将 MACRO 开关设置到 ON 侧启动微距模式。微距模式允许您在包括微距区域的范围内聚焦。微距模式在 Full MF 模式中被禁用。

## 调整音频电平

当您将在 AUDIO SELECT 开关设置为 AUTO 时,自动调整记录在各通道上的模拟音频信号的输入电平。您也可以进行手动调整。

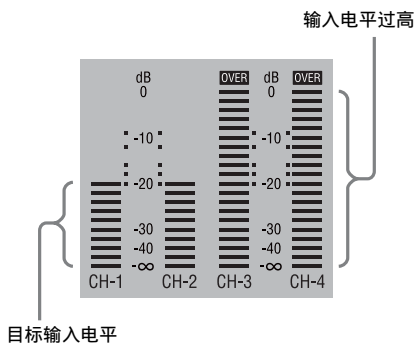
### 注意

即使您将 AUDIO SELECT 开关设置为 AUTO,数字音频信号的输入电平也不会自动调整。

### 手动音频电平调整的目标音频电平

使用 -20 dB 作为目标电平进行调整。

如果音频电平表显示最大电平为 0 dB,则表示输入电平过高。



### 手动调整 AUDIO IN CH-1/ CH-2 接口音频输入的音频电平

- 1 要调整输入到 AUDIO IN CH-1 或 CH-2 接口的信号,请将 AUDIO IN CH1 或 CH2 开关设置为 REAR。  
要调整两种输入信号,请将这两个开关均设置为 REAR。
- 2 将与第 1 步选择的通道对应的 AUDIO SELECT 开关设置为 MANUAL。
- 3 使用步骤 1 中选择的通道的 LEVEL 控制调整,使音频电平表的正常输入音量最高显示为 -20dB。

## 记录电平调整和音频电平控制之间的对应关系

在设置菜单的“维护 > 音频”上，您可以选择由哪个音频电平控制来控制输入到 AUDIO IN CH-1/CH-2 各接口的音频记录电平。下面是菜单项目的设置与控制钮之间的对应关系。

后面 1/WRR 电平控制：通道 1 的记录电平

设定	旋钮
侧面 1	LEVEL (CH1) 旋钮
前面	MIC LEVEL 控制
前面 + 侧面 1	LEVEL (CH1) 旋钮和 MIC LEVEL 控制（关联操作）

后面 2/WRR 电平控制：通道 2 的记录电平

设定	旋钮
侧面 2	LEVEL (CH2) 旋钮
前面	MIC LEVEL 控制
前面 + 侧面 2	LEVEL (CH2) 旋钮和 MIC LEVEL 控制（关联操作）

### 注意

将 LEVEL (CH1/CH2) 旋钮和 MIC LEVEL 控制的操作联系在一起时，如果将 MIC LEVEL 控制设置为 0，则无法记录通道 1 和 2 中的音频信号。调整 LEVEL (CH1/CH2) 旋钮之前，请先检查 MIC LEVEL 控制的位置。

## 手动调整 MIC IN 接口的音频电平

- 1 将一个或两个 AUDIO IN 开关设置为 FRONT。
- 2 将第 1 步选择的所需通道的 AUDIO SELECT 开关设置为 MANUAL。
- 3 旋转 MIC LEVEL 控制，然后进行调整，以便于音频电平表的正常输入音量最高显示为 -20 dB。

## 记录电平调整和音频电平控制之间的对应关系

在设置菜单的“维护 > 音频”上，您可以选择由哪个音频电平控制来控制前麦克风输入的音频记录电平。下面是菜单项目的设置与控制钮之间的对应关系。

MIC CH1 电平控制：通道 1 的记录电平

设定	旋钮
侧面 1	LEVEL (CH1) 旋钮
前面	MIC LEVEL 控制
前面 + 侧面 1	LEVEL (CH1) 旋钮和 MIC LEVEL 控制（关联操作）

MIC CH2 电平控制：通道 2 的记录电平

设定	旋钮
侧面 2	LEVEL (CH2) 旋钮
前面	MIC LEVEL 控制
前面 + 侧面 2	LEVEL (CH2) 旋钮和 MIC LEVEL 控制（关联操作）

### 注意

将 MIC LEVEL 控制和 LEVEL (CH1/CH2) 旋钮的操作联系在一起时，如果将 LEVEL (CH1/CH2) 控制设置为 0，则无法记录通道 1 和 2 中的音频信号。调整 MIC LEVEL 控制之前，请先检查 LEVEL (CH1/CH2) 旋钮的位置。

## 记录通道 3 和 4 中的音频

### 选择记录的音频

您可以用 AUDIO IN CH3/CH4 开关选择记录在音频通道 3 和 4 上的音频。

CH3 开关	通道 3 的记录目标
FRONT	前麦克风音频
REAR	输入到 AUDIO IN CH-1 接口的音频信号
WIRELESS	无线麦克风音频

CH4 开关	通道 4 的记录目标
FRONT	前麦克风音频
REAR	输入到 AUDIO IN CH-2 接口的音频信号
WIRELESS	无线麦克风音频

您可以按如下所示自动进行选择。

要自动选择与通道 1 和 2 中的音频相同的音频

将设置菜单的“维护 > 音频 > 音频 CH 3/4 信号源”设为 [Ch 1/2]。

## 调整音频记录电平

### 自动调整

将 AUDIO SELECT CH 3-4 开关设置为 AUTO。

### 手动调整

- 1 将 AUDIO SELECT CH 3-4 开关设置为 MANUAL。
- 2 通过设置菜单的“维护 > 音频”下的“CH3 音频电平”和“CH4 音频电平”项目，选择用于调整音频电平的旋钮。

CH3 音频电平：通道 3 的记录电平

设定	旋钮
侧面 3	LEVEL (CH3) 旋钮
前面	MIC LEVEL 控制
前面 + 侧面 3	LEVEL (CH3) 旋钮和 MIC LEVEL 控制（关联操作）

CH4 音频电平：通道 4 的记录电平

设定	旋钮
侧面 4	LEVEL (CH4) 旋钮
前面	MIC LEVEL 控制
前面 + 侧面 4	LEVEL (CH4) 旋钮和 MIC LEVEL 控制（关联操作）

此时，您可以使用这里选择的旋钮调整音频通道 3 和 4 的电平。

## 设置时间数据

### 注意

当图像缓存模式被启用时，即使将 F-RUN/SET/R-RUN 开关设置为 SET 也无法设置时间数据。如果您要设置时间数据，请先退出图像缓存模式。

## 设置时间码

时间码设置范围为 00:00:00:00 到 23:59:59:29（小时：分钟：秒：帧数）。

- 1 将 DISPLAY 开关设置为 TC。
- 2 将 PRESET/REGEN/CLOCK 开关设置为 PRESET。
- 3 将 F-RUN/SET/R-RUN 开关设置为 SET。  
时间码的第一位（最左边）的数字会闪烁。
- 4 使用上下箭头键更改此数字值，并使用左右箭头键移动闪烁的数字。重复此操作直至所有数字设置完毕。

将时间码值重置为 00:00:00:00

按一下 RESET/RETURN 键。

- 5 将 F-RUN/SET/R-RUN 开关设置为 F-RUN 或 R-RUN。  
F-RUN：独立运行。时间码发生器将一直处于运行状态。  
R-RUN：记录运行。时间码发生器只在记录期间运行。

### 设置失帧 / 全帧模式

您可以在设置菜单的“维护 > 时间码”上选择失帧（失落帧）模式或全帧（非失落帧）模式。

### 保持连续的时间码

将 F-RUN/SET/R-RUN 开关设置为 R-RUN 时，在介质上记录众多场景通常会产生连续的时间码。但是，取出介质而在其它介质上进行记录之后，即使重新使用原来的介质进行记录，时间码也不再连续。在这种情况下，要使时间码连续，请将 PRESET/REGEN/CLOCK 设置为 REGEN。

### 采用时间码保存实际时间

将 PRESET/REGEN/CLOCK 开关设置为 CLOCK 时，可以采用时间码保存实际时间。如果需要设置实际时间，可使用设置菜单的“维护 > 时钟 > 日期 / 时间”。

有关详情，请参见“设置内部时钟的日期 / 时间”（第35页）。

## 设置用户位

通过设置用户位（最多可以设置8个十六进制数字），您可以记录用户信息，如时间码跟踪的日期、时间或场景编号。

- 1 将 DISPLAY 开关设置为 U-BIT。
- 2 将 F-RUN/SET/R-RUN 开关设置为 SET。  
第一位（最左边）的数字闪烁。
- 3 使用上下箭头键更改此数字值，并使用左右箭头键移动闪烁的数字。重复此操作直至所有数字设置完毕。  
将用户位数据重置为 00 00 00 00  
按一下 RESET/RETURN 键。
- 4 将 F-RUN/SET/R-RUN 开关设置为 F-RUN 或 R-RUN，以便与时间码发生器的相关操作模式相对应。

### 在存储器中存储用户位设置

即使关闭了电源，用户位设置（实际时间除外）仍将自动保留在存储器中。

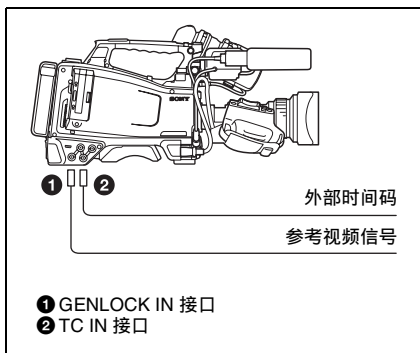
## 同步时间码

您可以将此摄像机的内部时间码发生器和外部发生器同步，以便重新生成外部时间码。另外，您还可以将其它摄像机 / VTR 的时间码发生器与此摄像机的内部发生器同步。

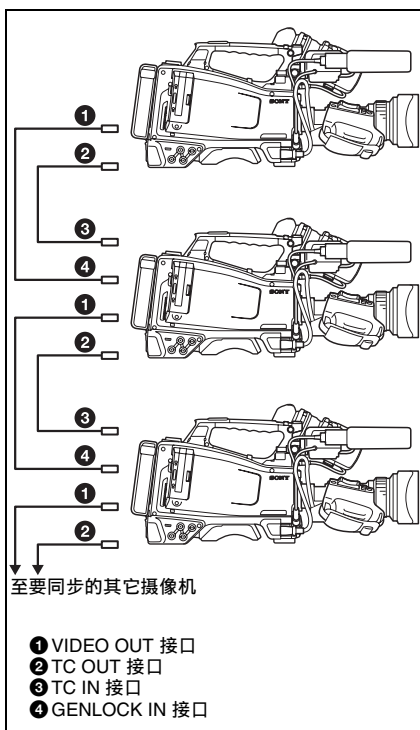
### 时间码同步的连接

连接参考视频信号和外部时间码，如下图所示。

### 例 1：与外部时间码同步



### 例 2：互联多个摄像机（包括一个参考摄像机）



### 将时间码锁定到外部信号源

- 1 打开 POWER 开关。
- 2 将 PRESET/REGEN/CLOCK 开关设置为 PRESET。

- 将 F-RUN/SET/R-RUN 开关设置为 F-RUN。
- 将 DISPLAY 开关设置为 TC。
- 分别向 TC IN 接口和 GENLOCK IN 接口提供符合 SMPTE 标准且具有适当相位关系的时间码信号和参考视频信号。这项操作可以将内部时间码发生器与外部时间码同步。大约 10 秒钟之后，您可以断开与外部时间码的连接，而不会失去同步。

#### 注意

- 完成上述步骤后，内部时间码会立刻与外部时间码同步，且计数器显示屏将显示外部时间码的值。但是，记录之前，要等待几秒钟的时间，直到同步发生器处于稳定状态。
- 如果参考视频信号的频率与摄像机的系统频率不相同，就无法强制同步该摄像机。在这种情况下，不能将内部时间码与外部时间码正常同步。

#### 同步时间码时的用户位设置

同步时间码时，只有时间数据与外部时间码值同步。

#### 释放时间码同步

首先，切断外部时间码，然后将 F-RUN/SET/R-RUN 开关设置为 R-RUN。

#### 在同步时间码期间将电源从电池更改为外部电源

要维持连续的电源，请在取出电池之前，将 DC IN 接口连接到外部电源上。如果先取出电池，时间码可能会不同步。

#### 在同步时间码时同步摄像机

在同步时间码过程中，将该摄像机与 GENLOCK IN 接口的参考视频信号输入强制同步。

## 检查摄像机设定和状态信息（状态屏幕）

状态屏幕允许您检查摄像机设置和各种类型的状态信息。

具有如下表所示的五种状态屏幕。

状态屏幕	显示的信息
CAMERA 状态	与拍摄有关的设置和状态信息
AUDIO 状态	与音频输入和输出有关的设置和状态信息
VIDEO 状态	与记录和播放有关的设置和状态信息
ASSIGN SWITCH 状态	指定给自定义开关的功能名称
BATTERY/ MEDIA 状态	安装在摄像机中的电池的状态和介质状态

#### 显示状态屏幕

在没有显示菜单时，将 STATUS ON/SEL/OFF 开关推到 ON/SEL 侧。每推一次按照上表给出的顺序选择下一个状态屏幕。

### CAMERA 状态屏幕

此屏幕显示与拍摄有关的设定和状态信息。

CAMERA				1/5
White Bal	B: 12000K	Gain	L: 0dB	
	A: 4700K		M: 9dB	
	PRST: 3200K		H: 18dB	
Zoom Speed	: 70	Zebra 1:	On 70%	
Skin Detail	: OFF	Zebra 2:	Off	

**White Bal（白平衡）：**白平衡状态

**Gain（增益）：**GAIN 开关状态

**Zoom Speed（变焦速度）：**用镜头 ZOOM 键设置的变焦速度

**Zebra（斑马纹）：**斑马纹状态

**Skin Detail（肤色细节设定）：**肤色细节状态

### AUDIO 状态屏幕

此屏幕显示与音频输入和输出有关的设置和状态信息。

AUDIO				2/5
Front MIC : Stereo			Wind Filter	
CH-1	[Level Meter]	Front	: Off	
CH-2	[Level Meter]	Front	: Off	
CH-3	[Level Meter]	WRR	: On	
CH-4	[Level Meter]	Rear	: On	

CH-1/CH-2/CH-3/CH-4: 音频电平表和输入源

Wind Filter (风声过滤): 风滤镜设置

## VIDEO 状态屏幕

此屏幕显示与记录和播放有关的设置和状态信息。



Video Format (视频格式): 视频格式

Rec Mode (录制模式): 记录位速率 (仅限 HD 模式)

Output (输出 &i.LINK): 输出 &i.LINK 设置和 i.LINK 使用状态

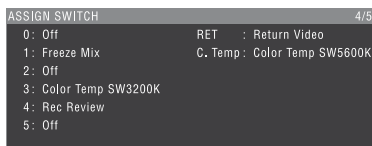
SDI Output (SDI 输出): HD/SD SDI OUT 接口输出设置

HDMI Output (HDMI 输出): HDMI 接口输出设置

Down Converter (下变换模式): SD 输出下变频器设置 (仅限 HD 模式)

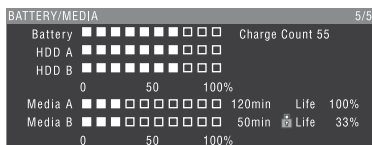
## ASSIGN SWITCH 状态屏幕

此屏幕显示为自定义开关指定的功能名称。



## BATTERY/MEDIA 状态屏幕

此屏幕显示装到摄像机中的电池的状态和介质状态。



Battery (电池组): 剩余电量

Charge Count (电池充电次数): 电池充电次数

HDD A/HDD B: PHU-220R 的剩余电量

Media A/Media B (存储卡 A/存储卡 B):

- 存储卡的剩余容量
- 可记录时间

- 大致可写入寿命 (Life)  
未使用的存储卡将显示 “Life 100%”。

## 使用 SxS 存储卡

本摄像机可将视频和音频记录到装载在一个或两个存储卡插槽内的 SxS 存储卡（不附带）上。

可以结合以下设备使用摄像机来进行记录。

- PHU-220R 专业硬盘单元
- MEAD-MS01/SD01 介质适配器（记录模式为 FAT 时）或 QDA-EX1 XQD ExpressCard 适配器（记录模式为 FAT/UDF 时）

有关详情，请参见“使用外置硬盘”（第 136 页）和“使用介质适配器”（第 138 页）。

### 关于 SxS 存储卡

本摄像机可是使用的 SxS 存储卡

请在本摄像机内使用以下 Sony SxS 存储卡（SxS PRO 或 SxS-1）。

#### SxS PRO

- SBP-32 (32 GB)
- SBP-64A (64 GB)

#### SxS-1

- SBS-32G1A (32 GB)
- SBS-64G1A (64 GB)

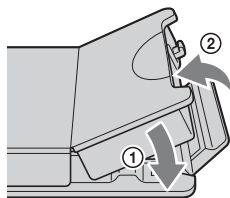
使用除 SxS PRO 和 SxS-1 外的其它存储卡时，不能保证正常工作。

以上列出的存储卡符合 ExpressCard 存储卡标准。

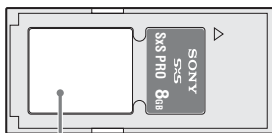
- SxS、SxS PRO 和 SxS-1 是 Sony Corporation 的商标。
- ExpressCard 标签和标志归 Personal Computer Memory Card International Association (PCMCIA) 所有，Sony Corporation 获准使用。其它商标和商品名称属于它们各自的所有者。

### 使用 SxS 存储卡时的注意事项

- 在以下情况中记录数据可能会丢失或损坏。
  - 在读取、写入或格式化 SxS 存储卡过程中摄像机受到剧烈冲击或振动时，以及在读取、写入或格式化过程中摄像机电源被关闭或 SxS 存储卡被取出时
  - 在易受静电或电子噪声干扰的环境使用摄像机时
- 请勿在以下环境中使用或存放 SxS 存储卡：
  - 指定的环境范围之外
  - 高温，比如夏天停泊在阳光照射下的汽车里，阳光直晒或靠近加热器的地方
  - 潮湿和有腐蚀性物质的地方
- 插入存储卡时，使带有标签的一侧面向正确的方向。
- 使用携带盒携带和存放 SxS 存储卡，并牢固地锁紧携带盒。



- 为了防止意外和不慎丢失数据，请备份保存在 SxS 存储卡中的数据。Sony 不对保存在 SxS 存储卡中的数据损坏和丢失承担任何责任。
- 请勿在指定的标签位置粘贴除附带标签外的任何其它标签。粘贴标签时，确保其未超出标签位置。



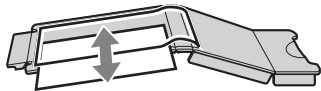
标签位置

- 请用本摄像机格式化要在本摄像机上使用的 SxS 存储卡。在其它设备上格式化存储卡时，这种格式化会被认为是无效的格式化，必须再次格式化存储卡。但是，请注意本摄像机的格式化和删除功能无法完全移除存储卡的数据。丢弃或处理



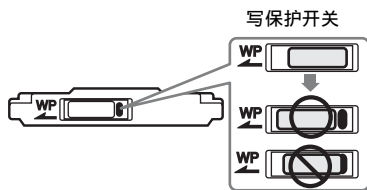
存储卡之前，请使用商业数据擦除软件删除数据，或进行物理性销毁。Sony 不对未完全擦除数据承担任何责任。

- 介质的剩余容量不足时可能无法执行剪辑操作。这种情况下，请用电脑删除不需要的文件后再执行。
- 将存储卡放入携带盒中或从盒中取出存储卡之前，请完全打开盒子。



## 防止误删除

您可以通过将写保护开关推至 WP 侧来防止意外记录、编辑和删除 SxS 存储卡上的数据。



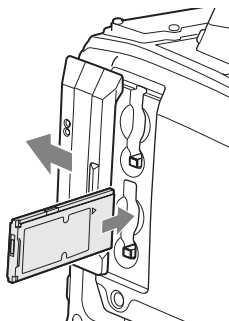
### 注意

当卡插槽内都装有 SxS 存储卡时，不要触摸写保护开关。请在设置写保护开关之前弹出存储卡。

## 装入和弹出 SxS 存储卡

### 装入 SxS 存储卡

- 1 将盖子滑到左边打开。
- 2 将 SxS 存储卡插入存储卡插槽中。



将标签面向右插入。

ACCESS 指示灯将亮以橘黄色，然后亮以绿色表示存储卡已可以使用。

### 3 关闭盖子。

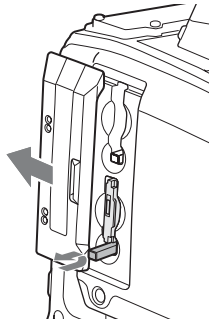
#### ACCESS 指示灯状态指示

卡插槽 A 和 B 各有一个用于指示插槽状态的 ACCESS 指示灯。

指示灯	插槽状态
亮以橘黄色	正在访问 SxS 存储卡（在读取和写入数据时点亮）
亮以绿灯	待机（装入的 SxS 存储卡已准备好记录或播放）
不亮	<ul style="list-style-type: none"> <li>• 未装入任何 SxS 存储卡。</li> <li>• 装入了不可用卡。</li> <li>• 已装入 SxS 存储卡，但选择了另一个插槽。</li> </ul>

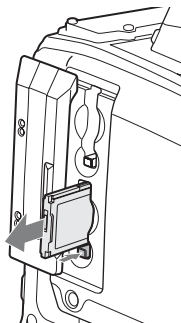
### 弹出 SxS 存储卡

- 1 打开盖子，然后按下 EJECT 键以释放卡锁，然后将其抽出。



按一下此键释放卡锁。

- 2 再按一次 EJECT 键弹出此卡。



**注意**

如果您在访问存储卡的过程中关闭摄像机电源或取出存储卡，则无法保证数据的完整。这样做可能会损坏存储卡上记录的所有数据。在关闭摄像机电源或取出存储卡之前，请确保 ACCESS 指示灯亮以绿色或不亮。

**选择要使用的 SxS 存储卡**

当插槽 A 和 B 内都装有 SxS 存储卡时，您可以按 SLOT SELECT 键选择要使用的存储卡。记录过程中如果选定的卡已满，摄像机自动切换到另一张卡。

**注意**

播放过程中 SLOT SELECT 键被禁用。即使按下也不会改变选定的插槽。此键在显示缩略图屏幕（请参见第 70 页）时可用。

**格式化（初始化）SxS 存储卡**

装载未格式化的 SxS 存储卡或装载按其他规格格式化的 SxS 存储卡，就会在取景器中显示消息“无法使用存储卡 (A)/ 无法支持文件系统”。此时，按如下方式格式化存储卡。

**注意**

必须在 XDCAM EX 设备上格式化 SxS 存储卡。其它设备上格式化的卡无法使用。

**格式化（初始化）存储卡**

- 1 选择设置菜单的“操作 > 格式化”（请参见第 87 页）。
- 2 选择 [ 存储卡 (A) ] (插槽 A) 或 [ 存储卡 (B) ] (插槽 B)。
- 3 旋转 MENU 旋钮选择 [ 是 ]，然后按下旋钮。格式化确认信息将显示在取景器屏幕上。
- 4 旋转 MENU 旋钮选择 [ 是 ]，然后按下旋钮。格式化开始。

在执行格式化过程中，出现进度指示 (%) 且 ACCESS 指示灯将亮以橘黄色。

**格式化过程中的记录和播放**

即使在格式化过程中，也可以使用装在另一个插槽中的 SxS 存储卡进行记录和播放。

**如果格式化操作失败**

格式化操作可能会因为 SxS 存储卡被写保护或此卡不是本摄像机可使用的指定类型而失败。

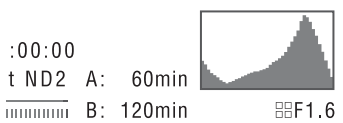
此时将出现错误消息。按照错误消息中的说明操作并将此卡换为本摄像机可使用的 SxS 存储卡。

**注意**

- 当您格式化存储卡时所有数据（包括设置文件和所有已记录的视频数据）都会被删除。
- 使用本摄像机的格式化功能格式化在本摄像机上使用的 SxS 存储卡。用其它设备格式化的卡将被识别为无效卡，必须在本摄像机上再次格式化。

**检查剩余记录时间**

您可以通过检查显示在取景器内的记录介质剩余容量来检查装入在两个插槽中的 SxS 存储卡的剩余容量。



摄像机根据当前视频格式（记录位速率）计算各插槽内介质的剩余记录时间，并以分钟为单位显示。

您也可以在 BATTERY/MEDIA 状态屏幕中检查剩余时间（请参见第 55 页）。

**注意**

标记在存储卡被写保护时出现。

**更换 SxS 存储卡时**

- 记录过程中当两张存储卡的总剩余记录时间下降至 5 分钟时，将出现警告消息“存储卡容量将满”，WARNING 指示灯和取景器屏幕上的 REC 指示开始闪烁且蜂鸣器会鸣响。请用有足够记录容量的介质替换其中一张卡。
- 当总剩余记录时间下降至 0 时，如果您继续记录，将出现消息“存储卡容量已满”并停止记录。

**注意**

一张 SxS 存储卡上最多可记录大约 600 个剪辑。到达剪辑限制时，剩余记录时间显示更改为“0”并出现消息“存储卡容量已满”。

## 恢复 SxS 存储卡

如果由于任何原因导致存储卡错误，必须在重新使用此卡之前进行恢复。

当您装入需要恢复的 SxS 存储卡时，取景器内将出现一条询问您是否要恢复的消息。

### 恢复卡

转动 MENU 旋钮选择“是”，然后按一下此旋钮。

开始恢复。

在恢复过程中，出现执行消息、进度指示（%）且 ACCESS 指示灯将亮以橘黄色。

恢复完成后，完成消息将显示三秒。

### 如果修复失败

- 被写保护的 SxS 存储卡和发生存储器错误的卡无法恢复。恢复这类卡将出现警告信息。按照消息中的说明操作并取消保护或换另一张卡。
- 如果您重新格式化，发生存储器错误的 SxS 存储卡可能还有用。
- 某些情况下，有些剪辑可以恢复而其它则无法恢复。已恢复的剪辑可以正常播放。
- 如果重复修复数次之后仍然出现消息“部分片段无法修复”，或许可能通过下列步骤修复 SxS 存储卡。

- ① 使用摄像机的复制功能（请参见第 77 页）或附带的应用软件（请参见第 133 页）将需要的剪辑复制到另一张 SxS 存储卡。
- ② 在摄像机上格式化不可用的 SxS 存储卡。
- ③ 将需要的剪辑复制到最新格式化的 SxS 存储卡中。

### 在恢复过程中记录和播放

即使正在进行恢复，您也可以记录和播放另一个卡插槽内的 SxS 存储卡。

#### 注意

要恢复通过本摄像机记录的介质，请务必使用本摄像机。对于用除本摄像机外的其他设备或本摄像机的不同版本（即使型号相同）记录的介质，可能无法使用本摄像机进行恢复。

## 基本操作

这部分介绍拍摄和记录的基本步骤。

开始拍摄之前，检查摄像机系统确认运行正常。

- 1 安装一个完全充满的电池（请参见第 28 页）。
- 2 装入一张或两张 SxS 存储卡（请参见第 57 页）。  
如果您装入两张卡，摄像机在第一张卡存满后自动切换到第二张卡。
- 3 将摄像机的 POWER 开关（请参见第 12 页）设为 ON。
- 4 执行下列设置。  
标记显示：On（请参见第 92 页）  
光圈：自动（请参见第 47 页）  
变焦：自动（请参见第 48 页）  
摄像机输出：选择当前正在拍摄的图像（摄像机图像），然后打开 DCC 功能。（请参见第 15 页）。  
时间码超前模式：F-RUN（独立运行）或 R-RUN（记录运行）（请参见第 52 页）  
音频输入通道选择：自动（请参见第 21 页）
- 5 将 AUTO W/B BAL 开关推到 BLACK 侧来调整黑平衡（请参见第 43 页）。
- 6 根据光线条件选择滤镜，并调整白平衡（请参见第 44 页）。
- 7 将摄像机对准目标并进行调焦（请参见第 49 页）和变焦。
- 8 如果您正在使用电子快门，请选择一个合适的快门模式和速度（请参见第 46 页）。
- 9 执行下列操作之一开始记录。  
- 按一下 REC START 键（请参见第 14 页）。  
- 按一下镜头上的 VTR 键（请参见第 23 页）。

- 打开已指定了录制功能的自定义开关 (请参见第122页)。

记录过程中, TALLY 指示灯、取景器的前面板上的讯号指示灯以及取景器屏幕上的 REC 指示均点亮。根据需要进行调焦和变焦。

#### 注意

- 切勿在摄像机正在进行记录时 (右侧面板上的 ACCESS 指示灯点亮为蓝色且存储卡插槽部分的 ACCESS 指示灯亮为橙色时) 取出电池。这样做可能会丢失记录中断前数秒内的数据, 因为内部处理未正常结束。
- 记录过程中, 播放控制键 (EJECT、F REV、F FWD、NEXT、PREV、PLAY/PAUSE、STOP) 不起作用。

## 10 如果要停止记录, 请执行步骤9中列出的操作之一。

TALLY 指示灯、取景器前面板上的讯号指示灯以及取景器屏幕上的 REC 指示均熄灭, 且摄像机进入记录待机 (STBY) 模式。

从步骤9和10之间录制的视频、音频和元数据创建一个剪辑。

### 检查记录 (录制预览)

在摄像机处于记录待机 (STBY) 模式时, 打开已指定了录制预览功能或

Freeze Mix 功能的自定义开关 (请参见第121页)。

摄像机播放最后一个完整的剪辑或该剪辑的最后几秒 (3秒或10秒), 然后返回到待机模式。

您可以使用设置菜单的“维护 > 照相机的配置 > 录制预览” (请参见第111页) 来更改播放时间。

当“录制预览”功能被指定给镜头上的 RET 键时, 您也可以使用 RET 键进行查看。

## 11 重复步骤9和10继续记录。

每重复一次, 就在存储卡上创建另一个剪辑。



#### 注意

- 停止录制后, 大约一秒钟内无法恢复录制。

- 一张存储卡上最多可以记录 600 个剪辑。即使存储卡有足够的可用空间记录更多的剪辑, 记录完 600 个剪辑后就无法继续记录。

### 剪辑文件大小

XDCAM EX 系列产品将 HD 剪辑的最大文件尺寸限制为 4GB, SD 剪辑的为 2GB。

如果您连续记录很长时间, 根据文件尺寸而定已记录材料可能会被分割成多个文件 (最多可分为 99 个)。

即使已经被分割成多个文件, 摄像机仍然将连续记录当作一个剪辑。

### 剪辑名称

此摄像机机会自动为所录制的剪辑生成一个八字符剪辑名称 (包括四字符前缀和四位数字)。

例如: ABCD0001

也可使用片段 > 标题 > 文本输入 (请参见第 98 页), 将剪辑名称前缀设为用户指定字符串 (长度为 4 到 46 个字符)。(用户指定前缀在录制以后无法更改。)

剪辑名称的后四位数字是自动生成的, 按剪辑的录制顺序累计。

## 播放已记录的剪辑

当摄像机处于待机 (STBY) 模式时, 您可以播放所有或部分最新记录的剪辑 (请参见第 60 页)。

**1** 插入要播放的 SxS 存储卡 (请参见第 57 页)。

**2** 按一下 PREV 键 (请参见第 17 页) 或 F REV 键 (请参见第 17 页) 定位要播放的剪辑。

**3** 按一下 PLAY/PAUSE 键。

PLAY/PAUSE 指示灯点亮, 且播放画面出现在取景器内。

### 要暂停播放

按一下 PLAY/PAUSE 键。

暂停过程中, PLAY/PAUSE 指示灯闪烁。

再按一下此键返回到播放模式。

### 要高速播放

按一下 F FWD 键 (请参见第 17 页) 或 F REV 键 (请参见第 17 页)。

要返回正常播放, 按一下 PLAY/PAUSE 键。

### 要在存储卡之间切换

当装入两张存储卡时, 按一下 SLOT SELECT 键 (请参见第 19 页) 选择要激活的插槽。

不能在播放过程中切换存储卡。

### 要停止播放

**按一下 STOP 键：**播放停止，且摄像机进入 E-E 模式。

**按一下 THUMBNAIL 键：**播放停止，缩略图屏幕出现在取景器内（请参见第 70 页）。

当您在播放过程中开始记录时以及当您弹出 SxS 存储卡时，播放也停止且时间码屏幕出现在取景器。

## 删除记录的剪辑

您可以使用自定义开关删除最后记录的剪辑（删除最后片段功能）。

您也可以使用缩略图菜单删除所有已记录的剪辑（删除全片段功能）或删除选定的剪辑。有关详情，请参见“删除剪辑”（第 78 页）。

- 1 打开已指定了删除最后片段功能的自定义开关（请参见第 122 页）。出现一个确认消息。
- 2 旋转 MENU 旋钮选择 [是]，然后按下旋钮。

## 高级操作

### 记录拍摄标记

本摄像机上可以用两种 HD 模式的拍摄标记。您可以将它们记录在用户指定位置，以使编辑器更容易找到这些位置。每个剪辑上最多可记录 127 个拍摄标记。

#### 注意

拍摄标记不可用 SD 模式记录。

您也可以使用缩略图菜单在剪辑中添加和删除拍摄标记。有关详情，请参见“添加并删除拍摄标记（仅限 HD 模式）”（第 80 页）。

### 要记录拍摄标记

执行以下步骤之一。

- 打开指定了“拍摄标记 1”或“拍摄标记 2”的自定义开关（请参见第 121 页）。
- 如果镜头 RET 已指定给镜头上的 RET 按钮，则进行如下操作。

**记录拍摄标记 1：**按一次 RET 键。

**记录拍摄标记 2：**快速连续按两次 RET 键。

记录拍摄标记后，“拍摄标记 1”或“拍摄标记 2”指示将在取景器的时间码指示附近显示大约 3 秒。

### 设置 OK 标记

为了让您更容易地选择好的剪辑，您可以在用 HD 模式记录的剪辑内设置 OK 标记。

#### 注意

- OK 标记不可用 SD 模式设置。
- 记录或播放过程中无法设置或删除 OK 标记。

#### 要添加 / 删除 OK 标记

您也可以使用缩略图菜单在以前记录的剪辑中添加和删除 OK 标记。

有关详情，请参见“添加并删除 OK 标记（仅限 HD 模式）”（第 77 页）。

## 开始从预存视频记录（图像缓存功能）

本摄像机配备有足够的内存，以便将最多 15 秒视频和音频数据预存到图像缓存中。这样您可以在按下记录开始键之时提前指定几秒开始记录。

### 选择图像缓存模式并设置图像缓存时间

用图像缓存模式记录之前，您必须选择图像缓存模式并在“操作”菜单中设置图像缓存时间（保存到存储器的视频和音频数据的秒数）。

图像缓存时间决定了您可以提前开始记录的时间，从开始记录操作时以秒为单位倒计时计算。注意在特殊情况下可能无法提前这么长时间开始，如下注所述。

#### 注意

- 在您选择图像缓存模式时开始将图像数据保存到存储器中。因此，如果您在选择图像缓存模式后立即开始记录，则选择之前的图像数据将不会被记录。
- 在播放或录制预览以及缩略图显示过程中，不向图像缓存中记录数据。从您开始执行播放或录制预览时开始就无法记录图像数据。

### 要选择图像缓存模式并设置图像缓存时间

#### 注意

- 图像缓存记录无法在逐帧拍摄、间隔拍摄、慢动作和快动作模式中进行。摄像机在您选择图像缓存模式时退出逐帧拍摄、间隔拍摄、慢动作和快动作模式。摄像机在您选择逐帧拍摄、间隔拍摄、慢动作和快动作模式时自动退出图像缓存模式。
- 当您更改系统设置（例如，选择不同的视频格式）时保存在图像缓存中的数据会被清除。即使您在更改后立即开始记录，更改之前的图像数据也不会被记录。摄像机自动退出图像缓存模式。
- 记录过程中无法设置图像缓存时间。

### 1 在设置菜单中，选择“操作 > 特殊拍摄功能 > 图像缓存拍摄”。

有关菜单操作，请参见“基本设置菜单操作”（第 83 页）。

### 2 旋转 MENU 旋钮选择 [On]，然后按一下此旋钮。

### 3 选择 [图像缓存拍摄时间]，转动 MENU 旋钮选择所需的图像缓存时间，然后按一下此旋钮。

您可以从 0-2 秒、2-4 秒、4-6 秒、6-8 秒、8-10 秒、10-12 秒、12-14 秒和 13-15 秒之间选择。

一旦设定，更改之前图像缓存模式设置始终有效。

除了执行步骤 1 和 2，您也可以通过使用已指定了图像缓存功能的自定义开关选择图像缓存模式（请参见第 121 页）。

### 用图像缓存模式记录时的摄像机数据处理

图像缓存模式中的记录步骤与正常记录步骤基本相同。但是，注意下列有关摄像机处理视频、时间和输出数据的方式的不同。

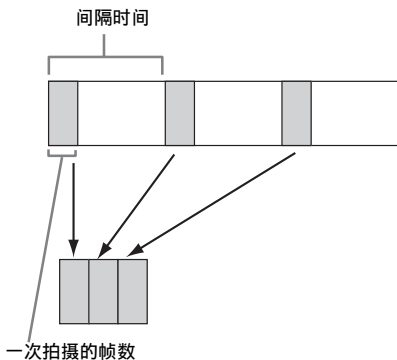
- 如果您在摄像机正在访问介质时开始记录，实际记录的视频的开始点可能晚于当前指定的图像缓存时间。由于该延迟随着已记录的剪辑数的增加而增加，在图像缓存模式中应避免快速开始和停止记录的操作。
- 与 F-RUN/SET/R-RUN 开关的设置无关，内部时间码发生器的超前模式始终是 F-RUN。
- 在图像缓存模式下，不能通过将 F-RUN/SET/R-RUN 开关设为 SET 来设置时间数据。要设置时间数据，请退出图像缓存模式。
- 如果当前选定插槽内的介质的剩余可用容量小于图像缓存时间，且另一个插槽内的介质有足够的剩余容量，则数据将被记录到另一个插槽内的介质上。但是，当另一个插槽内没有介质以及当另一个插槽内的介质没有足够的剩余容量时，不记录数据。（取景器内出现一个提示您剩余空间不足的消息。）
- 如果在开始记录操作之前进行了设置，则不记录拍摄标记。
- 当选择支持 i.LINK HDV 输出的视频格式并播放以图像缓存模式记录的剪辑时，两个或多个带相同图像和时间码的像帧可以彼此相连。
- i.LINK 输出在图像缓存记录过程中可用。但是，图像缓存时间受限制。

### 如果记录过程中断电

- 如果您将摄像机的 POWER 开关设置为 OFF，摄像机将在几秒后自动关闭，在此期间介质被访问以便记录当前保存在摄像机存储器中的视频和音频数据。
- 如果是由于电池被取出、DC 电缆被断开或 AC 转接器侧的电源被关闭而断电，存储器中的视频和音频数据将丢失。不记录保存在存储器中的数据。更换电池时要小心避免发生这种情况。

## 记录时间不连续的視頻 (Interval Rec (间隔记录) 功能)

本摄像机的间隔记录功能允许您将时间不连续的視頻拍摄到摄像机的内部存储器中。此功能在拍摄慢速移动的物体时非常有用。当您开始记录时，摄像机自动按照指定的间隔时间记录指定的帧数。



预照明功能在间隔记录启动时可用。此功能在开始记录前会自动打开一台视频灯，这样您就可以在稳定的光线和色温条件下记录图像了。

### 间隔记录设置和拍摄

#### 注意

- 间隔记录功能无法与图像缓存、逐帧拍摄、慢 & 快动作功能同时使用。当您选择间隔拍摄模式时，图像缓存、逐帧拍摄、慢 & 快动作功能都不可用。当您选择图像缓存、逐帧拍摄、或慢 & 快动作模式时，间隔拍摄功能不可用。
- 当您更改系统设置（例如，选择不同的视频格式）时保存在图像缓存中的数据会被清除。即使在更改后立即开始记录，更改之前的图像数据也不会被记录。摄像机自动退出图像缓存模式。
- 您无法在记录过程中改变间隔拍摄设置。
- 间隔拍摄在选择了下列格式时不可用。
  - SP 1440/59.94i 或 SP 1440/50i，当输出设定为 HD 且设置菜单的“操作 > 输入 / 输出切换 > i.LINK I/O”被设为 [Enable] 时
  - SP 1440/23.98P（下拉记录）
  - 除 HQ 1920/23.98P 或 HQ 1280/23.98P 外，当输出设定为 SD 且设置菜单的“操作 > 输入 / 输出切换 > i.LINK I/O”被设为 [Enable] 时。

#### 要执行间隔拍摄设置

- 1 在设置菜单中选择“操作 > 特殊拍摄功能 > 间隔拍摄。

有关菜单操作，请参见“基本设置菜单操作”（第83页）。

- 2 旋转 MENU 旋钮选择 [On]，然后按一下此旋钮。

摄像机进入间隔拍摄模式，“Interval”指示在取景器屏幕上闪烁。

- 3 选择 [帧数]，转动 MENU 旋钮选择一次拍摄的帧数，然后按一下此旋钮。您可以从 1、3、6、9（或者从 2、6、12，当视频格式设置为 720/59.94P 或 720/50P）中选择。

- 4 选择 [间隔时间]，转动 MENU 旋钮选择所需的间隔，然后按一下此旋钮。

您可以选择 1 到 10/15/20/30/40/50 秒，1 到 10/15/20/30/40/50 分钟，1 到 4/6/12/24 小时。

- 5 根据需要，选择 [预照明]，转动 MENU 旋钮选择记录开始前的照明时间长度，然后按一下此旋钮。

您可以选择 1 到 10/15/20/30/40/50 秒，1 到 10/15/20/30/40/50 分钟，1 到 4/6/12/24 小时。

#### 注意

- 如果您要在开始记录前打开此视频灯，请将摄像机的 LIGHT 开关设为 [AUTO]。视频灯的开关也必须打开。这种情况下，视频灯自动打开和关闭。但是，当如果视频灯关闭时间不超过 5 秒，此灯将一直点亮。
- 如果您将 LIGHT 开关设置为 [MANUAL] 并打开视频灯的开关，此视频灯将一直点亮。（不会自动打开和关闭。）

当关闭电源时摄像机会退出间隔记录模式，但会保留帧数、间隔时间和预照明设置。下一次您使用间隔记录模式拍摄时就不需要重新设置它们。

#### 要在间隔记录模式下拍摄

执行“基本操作”（第59页）中所述的设置和准备工作，固定摄像机使它不能移动并开始拍摄。

记录开始时，取景器中的“Interval”指示会从闪烁变为点亮，且“INT REC”和“INT STBY”会交替出现在 REC 指示位置。

TALLY 指示灯和取景器前面板上讯号指示灯的点亮方式与正常记录过程中的相同。如果您正在使用预照明功能，视频灯在记录开始之前将打开。

### 要停止拍摄 停止记录。

当拍摄完毕时，至此保存在存储器中的视频数据将被写入到介质中。

### 退出间隔拍摄模式

执行以下步骤之一。

- 将 POWER 开关设为 OFF。
- 在摄像机处于记录待机模式时，将设置菜单中的“操作 > 特殊拍摄功能 > 逐帧拍摄”设置为“Off”。

### 记录过程中的限制

- i.LINK (HDV/DV) 接口无法使用。
- 与 F-RUN/SET/R-RUN 开关的设置无关，内部时间码发生器的超前模式始终是 F-RUN。
- 无法记录音频。
- 无法录制预览。
- 如果您按一下 SLOT SELECT 键，摄像机将结束指定帧数的记录，创建一个剪辑并切换到其它介质。
- 无法进行强制同步。

### 如果记录过程中断电

- 如果您将摄像机的 POWER 开关设置为 OFF，摄像机将在几秒后自动关闭，在此期间介质被访问以便记录当前保存在摄像机存储器中的视频和音频数据。
- 如果是由于电池被取出、DC 电缆被断开或 AC 转换器侧的电源被关闭而断电，则断电前拍摄的视频和音频数据将丢失（最长 10 秒）。更换电池时要小心避免发生这种情况。

## 拍摄定格动画（逐帧拍摄功能）

逐帧拍摄功能在拍摄定格动画（例如木偶或泥人动画）时非常有用。每次按一下记录开始键，摄像机就会拍摄指定的帧数然后停止。

## 逐帧拍摄设置和拍摄

### 注意

- 逐帧拍摄功能无法与图像缓存、间隔拍摄、慢 & 快动作功能同时使用。当您选择逐帧拍摄模式时，图像缓存、间隔拍摄、慢 & 快动作功能都不可用。当您选择图像缓存、间隔拍摄、或慢 & 快动作模式时，逐帧拍摄功能不可用。
- 当您更改系统设置（例如，选择不同的视频格式）时保存在存储器中的数据会被清除。即使您在更改后立即开始记录，更改之前的图像数据也不会被记录。摄像机自动退出逐帧拍摄模式。
- 您无法在记录过程中改变逐帧拍摄设置。
- 逐帧拍摄在选择了下列各式时不可用。
  - SP 1440/59.94i 或 SP 1440/50i，当输出设置为 HD 且设置菜单中的“操作 > 输入 / 输出切换 > i.LINK I/O”被设置为 Enable 时。
  - SP 1440/23.98P（下拉记录）
  - 除 HQ 1920/23.98P 或 HQ 1280/23.98P 外，当输出设置为 SD 且设置菜单中的“操作 > 输入 / 输出切换 > i.LINK I/O”被设置为 Enable 时。

### 要进行逐帧拍摄设置

#### 1 在设置菜单中选择“操作 > 特殊拍摄功能 > 逐帧拍摄”。

有关菜单操作，请参见“基本设置菜单操作”（第 83 页）。

#### 2 旋转 MENU 旋钮选择 [On]，然后按一下此旋钮。

摄像机进入逐帧拍摄模式，“Frame Rec”指示开始在取景器屏幕上闪烁。

#### 3 选择 [帧数]，转动 MENU 旋钮选择一次拍摄记录的帧数，然后按一下此旋钮。您可以从 1、3、6、9（或者从 2、6、12，当视频格式设置为 720/59.94P 或 720/50P）中选择。

当关闭电源时摄像机会退出逐帧拍摄模式，但会保留帧数设置。下一次您使用逐帧拍摄模式拍摄时就不需要重新设置它。

### 要在逐帧拍摄模式下拍摄

执行“基本操作”（第 59 页）中所述的设置和准备工作，固定摄像机使它不能移动并开始拍摄。

记录开始时，取景器中的“Frame Rec”指示会从闪烁变为点亮，且“FRM REC”和“FRM STBY”会交替出现在 REC 指示位置。TALLY 指示灯和取景器前面板上讯号指示灯的点亮方式与正常记录过程中的相同。



## 要停止拍摄

停止记录。

当拍摄完毕时，至此保存在存储器中的视频数据将被写入到介质中。

## 退出间隔拍摄模式

执行以下步骤之一。

- 将 POWER 开关设为 OFF
- 在摄像机处于记录待机模式时，将设置菜单中的“操作 > 特殊拍摄功能 > 逐帧拍摄”设置为“Off”。

## 记录过程中的限制

- i.LINK (HDV/DV) 接口无法使用。
- 与 F-RUN/SET/R-RUN 开关的设定无关，内部时间码发生器的超前模式始终是 R-RUN。
- 无法记录音频。
- 无法录制预览。
- 如果您按一下 SLOT SELECT 键，摄像机将结束指定帧数的记录，创建一个剪辑并切换到其它介质。
- 无法进行强制同步。

## 如果记录过程中断电

- 如果您将摄像机的 POWER 开关设置为 OFF，摄像机将在几秒后自动关闭，在此期间介质被访问以便记录当前保存在摄像机存储器中的视频和音频数据。
- 如果是由于电池被取出、DC 电缆被断开或 AC 转接器侧的电源被关闭而断电，则断电前拍摄的视频和音频数据将丢失（最长 10 秒）。更换电池时要小心避免发生这种情况。

## 慢动作和快动作拍摄

当摄像机处于 HD 模式且视频格式（请参见第 42 页）设为下列各式之一，您可以指定与播放帧速率不同的记录帧频。

当区域设置为 [NTSC 区 ]/[NTSC(J) 区 ]

:HQ 1920/29.97P、HQ 1920/23.98P、  
HQ 1280/59.94P、HQ 1280/29.97P、  
HQ 1280/23.98P 时

当区域设置为 [PAL 区 ]:HQ 1920/25P、

HQ 1280/50P、HQ 1280/25P 时

通过用与播放帧频不同的帧频拍摄，您可以获得比采用低速或高速播放以正常帧频记录的内容更平滑的慢动作和快动作效果。

## 例如

当视频格式为 HQ 1280/23.98P 时，您可以通过将帧频设为 1 到 23 来获得快动作效果，以及通过将帧频设为 25 到 60 来获得慢动作效果。

## 慢动作和快动作设置和拍摄

### 注意

- 慢 & 快动作功能无法与图像缓存、间隔拍摄、或逐帧拍摄功能同时使用。当您选择慢动作和快动作模式时，图像缓存、间隔拍摄、逐帧拍摄功能都不可用。当您选择图像缓存、逐帧拍摄、或间隔录制模式时，慢 & 快动作功能不可用。
- 当慢速快门功能（取景器显示“SLS”）启用时，慢动作和快动作不可用。当慢动作和快动作功能启用时，慢速快门功能不可用。
- 当设置菜单的“操作 > 输入 / 输出切换 > i.LINK I/O”设置为 [Enable] 时，慢 & 快动作功能不可用。当慢 & 快动作启用时，i.LINK I/O 被固定为 [Disable]。
- 记录过程中无法更改慢动作和快动作设置。

## 要进行慢动作和快动作设置

### 1 在设置菜单中选择“操作 > 特殊拍摄功能 > 慢 & 快动作”。

有关菜单操作，请参见“基本设置菜单操作”（第 83 页）。

### 2 旋转 MENU 旋钮选择 [On]，然后按一下此旋钮。

摄像机进入慢动作和快动作模式，且“S&Q STBY”指示开始在取景器中点亮。

### 3 选择 [帧频]，转动 MENU 旋钮选择记录帧频，然后按一下此旋钮。

帧频的设置范围如下所示。

系统线数	帧频
1080	1 到 30
720	1 到 60

完成设置后，在取景器屏幕的顶部出现系统频率和帧频。您可在查看取景器中的显示时通过转动 MENU 旋钮改变帧频。

即使在摄像机电源关闭后，慢动作和快动作模式设置和帧频也会保留。

## 要用慢动作和快动作模式拍摄

请按照“基本操作”（第 59 页）中介绍的步骤拍摄。

开始记录时，取景器中的“S&Q STBY”指示变为“●S&Q REC”指示。TALLY 指示灯和取景器前面板上讯号指示灯的点亮方式与正常记录过程中的相同。

### 要停止拍摄

停止记录。

#### 注意

当帧频被设置为一个很低的值（对于慢帧频）记录停止时间会比正常情况长。

### 要退出慢动作和快动作模式

在摄像机处于记录待机模式时，将设置菜单中的“操作 > 特殊拍摄功能 > 慢 & 快动作”设置为 [Off]。

### 记录过程中的限制

- i.LINK (HDV/DV) 接口无法使用。
- 与 F-RUN/SET/R-RUN 开关的设定无关，内码时间码发生器的超前模式始终是 R-RUN。
- 当记录和播放帧频不同时，无法记录音频。
- 无法录制预览。
- 如果您将记录帧频更改为快于当前快门速度的值，快门速度将更改为拍摄允许的最小值。  
例如：如果帧频为 32 且快门速度是  $\frac{1}{40}$ ，并将帧频更改为 55，则快门速度更改为  $\frac{1}{60}$ 。无法选择低于记录帧频的快门速度。
- 无法进行强制同步。

## 用 Freeze Mix 功能进行帧拍摄

Freeze Mix 功能允许您将一个来自以 HD 模式拍摄的帧的静止图像（冻结图像）临时重叠在当前摄像机图像上。使加帧拍摄更加容易。

#### 注意

在下列情况中 Freeze Mix 功能不可用。

- 当记录格式为 SP 1440/23.98P 时
- 当已记录图像的视频格式与摄像机图像不同时
- 当您正在用慢动作和快动作模式或慢速快门模式拍摄时
- 有 i.LINK 输入时

## 要显示静帧混合图像

- 1 以与照相机图像相同的格式播放剪辑或进行剪辑的录制预览。

- 2 显示您要用作帧的图像，打开已指定了 Freeze Mix 功能的自定义开关。

录制预览图像被冻结并覆盖摄像机图像。

#### 注意

在进行静帧混合时，如下功能不可用。

- 菜单操作
- 焦距放大显示过程中
- 标记显示
- 斑马纹显示
- 凸出显示
- 肤色细节显示

## 要取消静帧混合显示

执行以下步骤之一。

- 按一下指定了 Freeze Mix 功能的自定义开关。  
静帧混合显示被取消且显示返回到正常摄像机图像。
- 开始记录（请参见第 59 页）。  
开始正常记录。

# 计划元数据操作

计划元数据为有关拍摄和记录计划的信息，记录在 XML 文件中。

```
<?xml version="1.0" encoding="UTF-8"?>
<PlanningMetadata
  xmlns="http://xmins.sony.net/pro/metadata/planningmetadata"
  assignId="P0001" creationDate="2011-08-20T17:00:00+09:00"
  lastUpdate="2011-09-28T10:30:00+09:00" load="false" version="1.00">
  <PropertyssppropertyId="assignment" update="2011-08-20T09:00:00+09:00"
  modifiedBy="Chris">
  <TitleusAscii="Typhoon" xml:lang="en">Typhoon_Strikes_Tokyo</Title>
  </Properties>
</PlanningMetadata>
```

计划元数据文件的示例

您可使用事先在计划元数据文件中定义的剪辑名称和拍摄标记名称进行拍摄。

摄像机可显示以下语言定义的剪辑名称和拍摄标记名称。

- 英语
- 中文
- 德语
- 法语<sup>1)</sup>
- 意大利语
- 西班牙语
- 荷兰语<sup>1)</sup>
- 葡萄牙语
- 瑞典语
- 挪威语
- 丹麦语
- 芬兰语<sup>1)</sup>

1) 某些字符显示为不同但相似的字符。

### 注意

如果您用上述以外的语言定义剪辑名称和拍摄标记名称，则可能无法在取景器屏幕上显示。

在取景器屏幕上，仅可显示字母数字字符和符号。

## 将计划元数据文件载入摄像机的内部存储器

要与记录剪辑一起记录计划元数据，您需要在拍摄开始前将计划元数据文件载入摄像机的存储器中。

有两种文件载入方法。

- 载入已写入 SxS 存储卡中下列目录的文件。

介质	文件写入的目录
SxS 存储卡	BPAV/General/Sony/Planning
SDHC	PRIVATE/SONY/BPAV/General/ Sony/Planning

- 当摄像机和电脑之间建立 Wi-Fi 连接时，请通过电脑操作摄像机中内建的网络菜单来传输文件。

有关如何使用网络菜单加载计划元数据文件的详情，请参见“使用网络菜单”（第 154 页）。

## 通过菜单操作加载计划元数据文件

通过设置菜单的“操作 > 计划元数据”进行下列步骤。

- 1 将 SxS 存储卡插入存储卡插槽 A 或 B 中，然后将加载 / 插槽 (A) 或加载 / 插槽 (B) 设为 [是]。出现文件列表。

### 注意

文件列表最多显示 64 个文件。

即使计划元数据文件的总数为 64 或以下，但如果它们在 SxS 存储卡上所处的目录 (General/Sony/Planning) 包含 512 个或更多文件，则仍可能无法显示所有的计划元数据文件。

- 2 转动 MENU 旋钮选择要加载的文件，然后按一下该旋钮。

## 显示计划元数据中的详细信息

将计划元数据载入摄像机后，您可检查其包含的详细信息，如文件名、创建日期和时间以及标题。

- 1 在设置菜单的“操作 > 计划元数据 > 属性”下，选择 [是]。

- 2 旋转 MENU 旋钮选择 [是]，然后按下旋钮。

出现 PLANNING METADATA PROPERTIES（计划元数据属性）列表。该列表包含下列信息。

项目	信息
File Name	文件名
Assign ID	分配 ID
Created	创建日期和时间
Modified	最近修改日期和时间
Modified by	修改文件的人员姓名

项目	信息
Title	文件中指定的标题 1 (ASCII 格式的剪辑名称)
Title2	文件中指定的标题 2 (UTF-8 格式的剪辑名称)
Material Gp	资料组中的剪辑数 a)
Shot Mark0 到 Shot Mark9	为“拍摄标记 0”到“拍 摄标记 9”以文件定义的名 称

a) 资料组：以相同计划元数据记录的一组剪辑。

您可转动 MENU 旋钮滚动列表。  
转动 MENU 旋钮选择项目后，您可按下 SET 键仅显示所选的项目。

## 清除加载的计划元数据

1 在设置菜单的“操作 > 计划元数据 > 清除”下，选择 [是]。

2 旋转 MENU 旋钮选择 [是]，然后按下旋钮。

开始删除文件。

删除完成时出现消息“清除计划元数据已完成”。

## 以计划元数据定义剪辑名称

可在计划元数据文件中写入以下两种类型的剪辑名称字符串。

- 出现在取景器中的 ASCII 格式名称
- 实际注册为剪辑名称的 UTF-8 格式名称

您可通过设置菜单的“操作 > 计划元数据 > 片段名显示”选择要显示哪种剪辑名称。当通过计划元数据设置剪辑名称后，取景器屏幕上的景深指示下方会显示该名称。

### 注意

当您通过计划元数据同时定义 ASCII 格式名称和 UTF-8 格式名称时，UTF-8 格式字符串将用作剪辑名称字符串。如果您用计划元数据定义 ASCII 格式名称或 UTF-8 格式名称，则即使未通过菜单设置进行选择，仍会显示定义的格式名称。

## 剪辑名称字符串示例

使用文本编辑器修改包含剪辑名称字符串的两个 <Title> 标签字段。

示例中的阴影字段为剪辑名称字符串。

“Typhoon”表示为 ASCII 格式（最多 44 个

字符）。“Typhoon\_Strikes\_Tokyo”表示为 UTF-8 格式（最多 44 个字节）。“sp”表示空格而 ← 表示回车。

```
<?xml_sp version="1.0" _sp encoding="
UTF-8" _?>←
<PlanningMetadata_sp xmlns="http://
xmlns.sony.net/pro/metadata/
planningmetadata" _sp assignId="
P0001" _sp creationDate="
2011-08-20T17:00:00+09:00" _sp
lastUpdate="
2011-09-28T10:30:00+09:00" _sp
version="1.00">←
  <Properties_sp propertyId="
assignment" _sp update="
2011-09-20T10:30:00+09:00" _sp
modifiedBy="Chris">←
    <Title_sp usAscii="Typhoon" _sp
xml:lang="zh">台风_袭击_东京
  </Title>←
</Properties>←
</PlanningMetadata>←
```

### 注意

- 当您创建文件时，请仅在各语句行的最后一个字符后回车换行，将各语句作为单行输入，除了在指定位置外，不要输入多余空格。
- 剪辑名称最多可使用 44 个字节（或字符）的字符串。如果 UTF-8 格式字符串超过 44 个字节，则会将其 44 个字节的字符串用作剪辑名称。如果仅指定了 ASCII 格式名称，则将 44 个字符的字符串用作剪辑名称。当 ASCII 格式名称字符串和 UTF-8 格式名称字符串均无法使用时，会使用标准格式剪辑名称。

您可使用 CBK-WA01 Wi-Fi 转接器附带的 Sony Planning Metadata Add-in 应用软件定义剪辑名称。详情，请参见 CBK-WA01 附带的使用说明书。

## 设置剪辑名称

1 将包含剪辑名称的计划元数据文件载入本摄像机。

2 将设置菜单的“操作 > 片段 > 自动命名”设为 [计划]。  
每当您记录剪辑时，本机会自动生成由计划元数据文件所定义剪辑名称组成的名称，并附带下划线 ( \_ ) 和 5 位序列号 (00001 到 99999)。

例如: Typhoon\_Strikes\_Tokyo\_00001,  
Typhoon\_Strikes\_Tokyo\_00002, ...

### 注意

当您加载另一计划元数据文件时, 下一记录操作的序列号会返回至 00001。

### 选择剪辑名称显示格式

当同时以 ASCII 格式和 UTF-8 格式定义名称时, 您可使用设置菜单的“操作 > 片段 > 片段名显示”选择要在取景器屏幕上显示的名称。

**显示 ASCII 格式名称:** 选择标题 1 (ASCII 格式)。

剪辑名称变为

“Typhoon\_Strikes\_Tokyo\_SerialNumber”, 但屏幕上显示“Typhoon\_SerialNumber”。

**显示 UTF-8 格式名称:** 选择标题 2 (UTF-8 格式)。

剪辑名称变为

“Typhoon\_Strikes\_Tokyo\_SerialNumber”, 并在屏幕上显示相同名称。

## 以计划元数据定义拍摄标记名称

当您使用计划元数据设置拍摄标记时, 您可为“拍摄标记 0”到“拍摄标记 9”定义名称。

当您记录拍摄标记时, 您可添加计划元数据中定义的拍摄标记名称字符串。

### 拍摄标记名称字符串示例

请使用文本编辑器修改 <Meta name> 标签中的字段。

示例中的阴影字段为基本标记名称字符串。

名称格式可以是 ASCII (最多 32 个字符) 或 UTF-8 (最多 16 个字符)。

“sp”表示空格而 ← 表示回车。

### 注意

如果名称字符串即使包含一个非 ASCII 字符, 则该字符串的最大长度为 16 个字符。

```
<?xmlspversion="1.0"spencoding="
UTF-8"?>←
<PlanningMetadata xmlns="http://
xmlns.sony.net/pro/metadata/
planningmetadata"spassignId="
H00123"spcreationDate="
2011-04-15T08:00:00Z"splastUpdate="
2011-04-15T15:00:00Z"spversion=
```

```
"1.00">←
<PropertiessppropertyId=
"assignment"spclass="original"sp
update="2011-04-15T15:00:00Z"sp
modifiedBy="Chris">←
  <TitlespusAscii="Football
Game"spxml:lang="zh">
  Football Game 15/04/2011</
Title>←
  <Metaspname="_ShotMark1"sp
  content="进球"/>←
  <Metaspname="_ShotMark2"sp
  content="射门"/>←
  <Metaspname="_ShotMark3"sp
  content="角球"/>←
  <Metaspname="_ShotMark4"sp
  content="任意球"/>←
  <Metaspname="_ShotMark5"sp
  content="球门球"/>←
  <Metaspname="_ShotMark6"sp
  content="犯规"/>←
  <Metaspname="_ShotMark7"sp
  content="点球"/>←
  <Metaspname="_ShotMark8"sp
  content="上半场"/>←
  <Metaspname="_ShotMark9"sp
  content="下半场"/>←
  <Metaspname="_ShotMark0"sp
  content="中场球"/>←
</Properties>←
</PlanningMetadata>←
```

### 注意

当您创建定义文件时, 请仅在各语句行的最后一个字符后回车换行, 将各语句作为单行输入; 除了在规定位置以及基本标记名称字符串内以外, 不要输入多余空格。

您可使用 CBK-WA01 Wi-Fi 转换器附带的 Sony Planning Metadata Add-in 应用软件定义基本标记名称。详情, 请参见 CBK-WA01 附带的使用说明书。

## 剪辑播放

如果您在 E-E 或播放模式下按 THUMBNAIL 键，就会出现缩略图屏幕。缩略图屏幕以索引图像形式显示保存在 SxS 存储卡中的剪辑的列表。（如果您插入的存储卡中没有剪辑，则会出现一条消息。）

您可以选择缩略图屏幕中的任何剪辑（请参见第 72 页）并开始播放该剪辑（请参见第 72 页）。

## 缩略图屏幕

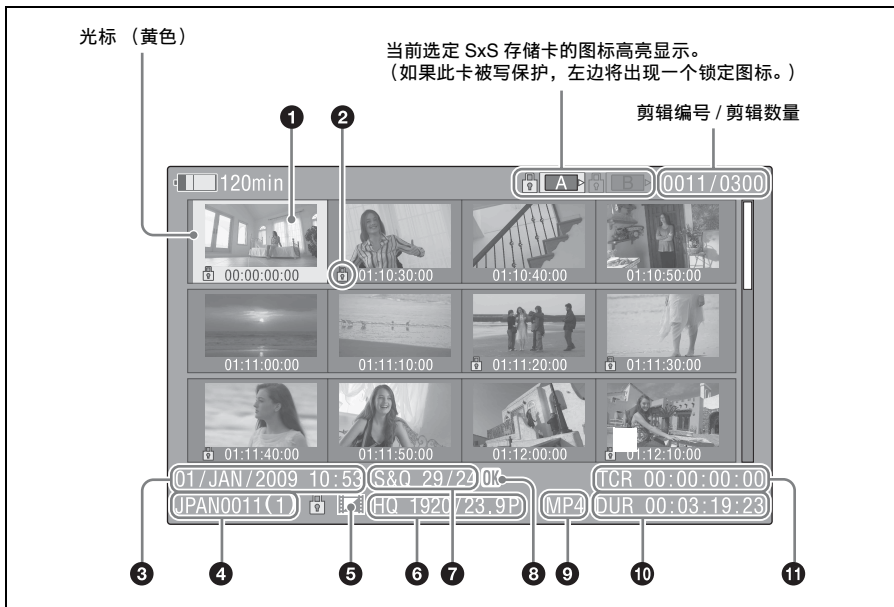
在缩略图屏幕中，索引图像出现在各剪辑的缩略图下面。（当某个剪辑标有 OK 标记时，也会出现 OK 标记。）

## 注意

常规缩略图屏幕仅显示 SD 剪辑或仅显示 HD 剪辑，即使 SxS 存储卡中包含有这两种格式的剪辑。您可以通过用设置菜单中的“操作 > 格式 > HD/SD 切换”（请参见第 86 页）选择一种模式来选择要显示的格式。

如果您要显示已记录的所有剪辑（与 HD/SD 模式无关），可切换到所有剪辑缩略图屏幕。但是，无法从所有剪辑缩略图屏幕开始播放（请参见第 75 页）。

## HD 模式缩略图屏幕



**1 索引图像**

剪辑记录后，它的第一帧被自动设置为索引图像。您可以将索引图像更改为任意帧（请参见第 80 页）。

**2 锁定标记**

表示选定的剪辑带有 OK 标记并且受保护。

**3 记录的日期和开始时间****4 剪辑名称****5 独立的 AV 文件图标**

仅在剪辑是一个独立的 AV 文件时出现。SxS 存储卡中可能含有从电脑直接添加的独立文件。由于独立文件缺乏相关的管理文件，某些操作和信息显示可能不可用。

**6 记录的视频格式****7 特殊记录模式**

显示以特殊模式（慢 & 快动作、间隔拍摄、逐帧拍摄）记录的剪辑模式。

对于慢动作和快动作剪辑，帧频以 [ 记录帧频 / 播放帧频 ]fps 形式显示在右边。

**8 OK 标记**

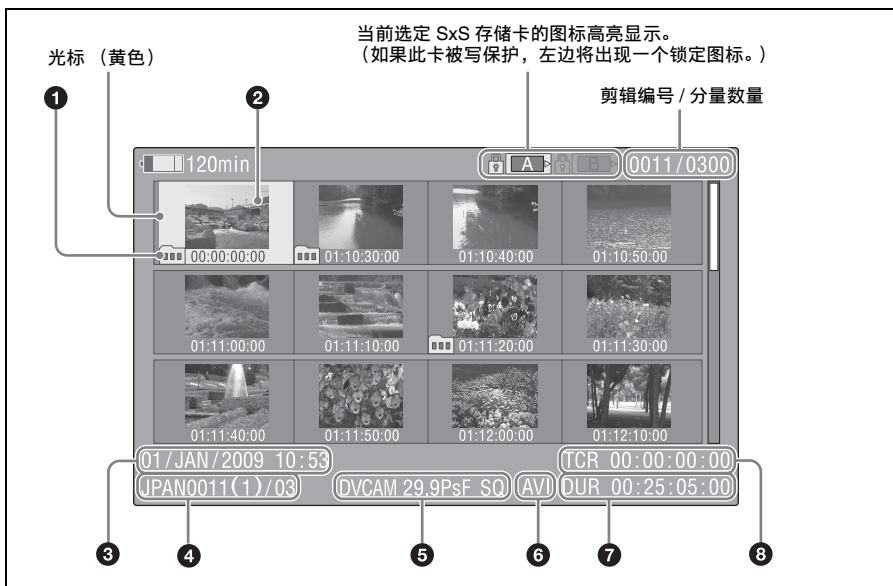
仅当剪辑标有 OK 标记时，才会出现 OK 标记（请参见第 77 页）。

**9 文件格式**

指示选定的剪辑 (MP4) 的文件格式。

**10 剪辑时间长度****11 时间码**

这是索引图像的时间码。

**SD 模式缩略图屏幕****1 分割标记**

表示此文件的尺寸大于 2 GB，而且在保存前此剪辑已经被分割。

可在扩展缩略图上检查分段文件（请参见第 78 页）。

**2 索引图像**

剪辑记录后，它的第一帧被自动设置为索引图像。

**3 记录的日期和开始时间**

#### ④ 剪辑名称 / 分量数量

剪辑名称后面的数字（由 / 分隔）是分量数。只有尺寸大于 2 GB（被分割成更小的文件进行保存）的剪辑才出现。

#### ⑤ 记录的视频格式

#### ⑥ 文件格式

指示选定的剪辑 (AVI) 的文件格式。

#### ⑦ 剪辑时间长度

#### ⑧ 时间码

这是索引图像的时间码。

### 在 SxS 存储卡之间进行切换

当装入两张 SxS 存储卡时，您可以通过按 SLOT SELECT 键在两者之间切换。

#### 注意

当显示扩展缩略图屏幕（请参见第 73 页）或拍摄标记（基本标记）缩略图屏幕（请参见第 79 页）时，无法切换 SxS 存储卡。

### 要隐藏缩略图屏幕

按一下 THUMBNAIL 键。

## 播放剪辑

### 要选择剪辑缩略图

执行下列操作之一将黄色光标移动到您要选择的剪辑。

- 按一下箭头键（↑、↓、←、→）。
- 转动 MENU 旋钮。
- 按一下 PREV 或 NEXT 键。

### 要选择第一个缩略图

按住 F REV 键的同时按 PREV 键。

### 要选择最后一个缩略图

按住 F FWD 键的同时按 NEXT 键。

### 要从选定的剪辑开始依次播放剪辑

1 选择您要第一个播放的剪辑缩略图。

2 按一下 PLAY/PAUSE 键。  
从选定剪辑的开头开始播放。

继续播放选定帧之后的所有剪辑。

当播放到最后一个剪辑的结尾时，摄像机在最后一个剪辑的最后一帧进入暂停（静止图像）模式。

按 THUMBNAIL 键返回缩略图屏幕。

#### 注意

- 在从一个剪辑转换到另一个剪辑时，可能会有一瞬间的图像中断或静止图像显示。在这段时间内，播放控制和 THUMBNAIL 键无法操作。
- 当您选择缩略图屏幕中的一个剪辑并开始播放时，剪辑的开头可能会有瞬间的图像中断。要无中断地查看剪辑的开头，请将摄像机切换到播放模式并暂停，然后使用 PREV 键返回到剪辑的开头并再次开始播放。
- 在同时包含 HD 模式和 SD 两种模式剪辑的 SxS 存储卡上，无法按顺序播放所有的剪辑。例如，显示 HD 模式缩略图屏幕时，只有 HD 模式剪辑可按顺序播放。

### 要暂停播放

按一下 PLAY/PAUSE 键。

暂停播放时，PLAY/PAUSE 指示灯闪烁。

再按一下此键返回到播放模式。

### 要高速播放

按一下 F FWD 键（请参见第 17 页）或

F REV 键（请参见第 17 页）。

要返回正常播放，按一下 PLAY/PAUSE 键。

### 停止播放

按一下 STOP 键：播放停止，且摄像机进入 E-E 模式。

按一下 THUMBNAIL 键：播放停止，缩略图屏幕出现在取景器内（请参见第 70 页）。

如果您弹出存储卡，播放也会停止。在这种情况下，摄像机图像出现在取景器内。

### 定位剪辑

#### 要返回到当前剪辑的开头

按一下 PREV 键。

- 在播放或 F FWD 过程中，按一下此键跳转到当前剪辑的开头并开始播放。
- 在 F REV 或暂停过程中，按一下此键跳转到当前剪辑的开头并显示静止图像。
- 每按一次此按钮就会移动到前一个剪辑。

#### 从第一个剪辑的开头开始播放。

同时按下 PREV 和 F REV 键。按一下此键跳转到 SxS 存储卡上的第一个剪辑的开头。

#### 要跳转到下一个剪辑的开头

按一下 NEXT（下一步）键。

- 在播放或 F FWD 过程中，按一下此键跳转到下一个剪辑的开头并开始播放。



- 在 FREV 或暂停过程中，按一下此键跳转到下一个剪辑的开头并显示静止图像。
- 每按一次此按钮就会移动到下一个剪辑。

从最后一个剪辑的开头开始播放。

同时按下 NEXT 和 F FWD 键。按一下此键跳转到 SxS 存储卡上的最后一个剪辑的开头。

## 在播放期间添加拍摄标记（仅限 HD 模式）

在播放过程中您可以使用与记录过程中相同的方式在剪辑上添加拍摄标记（请参见第 61 页）。

### 注意

- SxS 存储卡被写保护时无法记录拍摄标记。
- 无法在各剪辑的第一帧或最后一个剪辑的最后一帧添加拍摄标记。

## 使用缩略图在剪辑内搜索

您可以从缩略图屏幕切换到下列缩略图搜索屏幕，以便快速查找需要的剪辑。

- 扩展缩略图屏幕
- 拍摄标记缩略图屏幕（仅限 HD 模式）

与常规缩略图屏幕和 OK 剪辑缩略图屏幕相同，这些屏幕也允许您选择剪辑缩略图（请参见第 72 页）并开始播放剪辑（请参见第 72 页）。

## 用扩展缩略图屏幕搜索剪辑中的场景

当您想要在一个很长的剪辑中查找并定位某个指定场景时，扩展缩略图屏幕非常方便。要显示扩展缩略图屏幕，在缩略图屏幕中选择一个剪辑并按一下 EXPAND 键（请参见第 17 页）或选择设置菜单中的“缩略图 > 缩略图画面 > 进一步扩展层”。选定的剪辑显示如下。

**HD 模式：**该剪辑被分成 12 个相同尺寸的段，并显示每个段的第一帧的缩略图。

**SD 模式：**仅在由于文件尺寸超过 2 GB 而将剪辑分割成部分文件的情况下，显示每个部分文件的第一帧的缩略图。

这有助于在长间隔剪辑中快速定位所需场景。

有关扩展缩略图屏幕详情，请参见“显示扩展缩略图屏幕”（第 78 页）。

## 在拍摄标记缩略图屏幕中搜索剪辑中的拍摄标记（仅限 HD 模式）

当剪辑包含一个或更多拍摄标记时，您可以通过拍摄标记缩略图屏幕方便地找到它们。拍摄标记缩略图屏幕显示剪辑中各拍摄标记帧的缩略图。

要显示拍摄标记缩略图屏幕，按一下 ESSENCE MARK 键（请参见第 18 页）或在设置菜单中选择“缩略图 > 缩略图画面 > 基本标记缩略图”。

有关拍摄标记缩略图屏幕详情，请参见“显示拍摄标记缩略图屏幕（仅限 HD 模式）”（第 79 页）。

# 缩略图操作

您可以使用缩略图菜单在剪辑上执行各种操作、查看剪辑属性以及更改剪辑元数据。

## 缩略图菜单配置

菜单项	子项目	说明
片段属性	—	显示详细属性 (请参见第 76 页)
设定索引图像 <sup>a)</sup>	—	在扩展缩略图屏幕或拍摄标记缩略图屏幕中更改索引图像 (请参见第 80 页)
缩略图画面	进一步扩展层	• 显示扩展缩略图屏幕 (请参见第 78 页)。 • 在扩展缩略图屏幕中, 增加段数量 (请参见第 79 页)。
	返回上一个扩展层	在扩展缩略图屏幕中, 减少段数量
	基本标记缩略图 <sup>a)</sup>	显示拍摄标记缩略图屏幕 (请参见第 79 页)。
	片段缩略图	显示常规缩略图屏幕。
	全片段缩略图	显示所有片段缩略图屏幕 (请参见第 75 页)。
拍摄标记设定 <sup>a)</sup>	添加拍摄标记 1	在扩展缩略图屏幕或拍摄标记缩略图屏幕中, 添加拍摄标记 1 标志 (请参见第 80 页)。
	删除拍摄标记 1	在扩展缩略图屏幕或拍摄标记缩略图屏幕中, 删除拍摄标记 1 标志 (请参见第 80 页)。
	添加拍摄标记 2	在扩展缩略图屏幕或拍摄标记缩略图屏幕中, 添加拍摄标记 2 标志 (请参见第 80 页)。
	删除拍摄标记 2	在扩展缩略图屏幕或拍摄标记缩略图屏幕中, 删除拍摄标记 2 标志 (请参见第 80 页)。
添加 OK 标记 <sup>a)</sup>	—	添加一个 OK 标记并保护一个剪辑 (请参见第 77 页)。
删除 OK 标记 <sup>a)</sup>	—	删除一个 OK 标记并取消剪辑保护 (请参见第 77 页)。
片段复制	—	复制一个片段 (请参见第 77 页)。
片段删除	—	删除一个片段 (请参见第 78 页)。
片段分割 <sup>a)</sup>	—	分割一个片段 (请参见第 80 页)。
片段筛选 <sup>a)</sup>	—	显示 OK 剪辑缩略图屏幕 (请参见第 75 页)。
全复制	全片段	批量复制剪辑 / 文件组 (请参见第 77 页)
	General 文件	
	全片段和 General 文件	
删除所有片段	是 / 否	删除所有未被保护的片段 (请参见第 78 页)。

a) 仅限 HD 模式

## 基本缩略图菜单操作

有关菜单操作的信息，请参见“基本设置菜单操作”（第 83 页）。

### 要显示缩略图菜单

- 1 按 THUMBNAIL 键显示缩略图屏幕。
- 2 将 MENU ON/OFF 开关设置为 ON，或按一下 MENU 键。
- 3 转动 MENU 旋钮选择“TH”，然后按一下此旋钮。或者按一下  $\uparrow$  或  $\downarrow$  键选择“TH”，然后按一下 SET 键。  
将出现缩略图菜单。



要隐藏缩略图菜单，再按一次 MENU 键。

### 要选择菜单项目和子项目

执行以下步骤之一。

- 旋转 MENU 旋钮选择一个项目或子项目，然后按一下此旋钮。
- 按一下箭头键 ( $\uparrow$ 、 $\downarrow$ 、 $\leftarrow$ 、 $\rightarrow$ ) 选择一个项目或子项目，然后按一下 SET 旋钮。

根据选择的项目或子项目，出现一个选择列表或剪辑属性屏幕（请参见第 76 页）。

要返回到先前的状态，请下推 MENU CANCEL/PRST/ESCAPE 开关至 ESCAPE 侧。

#### 注意

- 当 SxS 存储卡被写保护时，无法复制、删除或分割剪辑，也无法更改索引图像或添加和删除 OK 标记和拍摄标记。
- 当显示此菜单时，根据摄像机的状态而定，某些项目无法选择。

### 要隐藏剪辑属性屏幕

执行以下步骤之一。

按一下 RESET/RETURN 键：返回到 THUMBNAIL 菜单。

按一下 THUMBNAIL 键：摄像机进入 E-E 模式，并出现摄像机图像。

按一下 PLAY/PAUSE 键：从选定的剪辑开始播放。

## 更改缩略图屏幕类型

### 显示 OK 剪辑缩略图（仅限 HD 模式）

在保存在当前选定 SxS 存储卡中的所有剪辑中，OK 剪辑缩略图屏幕仅显示已标有 OK 标记的剪辑。

当显示常规缩略图屏幕时，您可以选择“缩略图 > 片段筛选”来切换到 OK 剪辑缩略图屏幕。

有关如何添加 OK 标记的信息，请参见“添加并删除 OK 标记（仅限 HD 模式）”（第 77 页）。

### 显示所有剪辑缩略图屏幕

所有剪辑缩略图屏幕显示选定存储卡上的所有剪辑的缩略图，包括 HD 模式和 SD 模式剪辑。这在您要查看存储卡中是否包含另一种模式的剪辑时非常有用。

在常规缩略图屏幕中，可通过选择设置菜单的“缩略图 > 全片段缩略图”切换到所有剪辑缩略图屏幕。

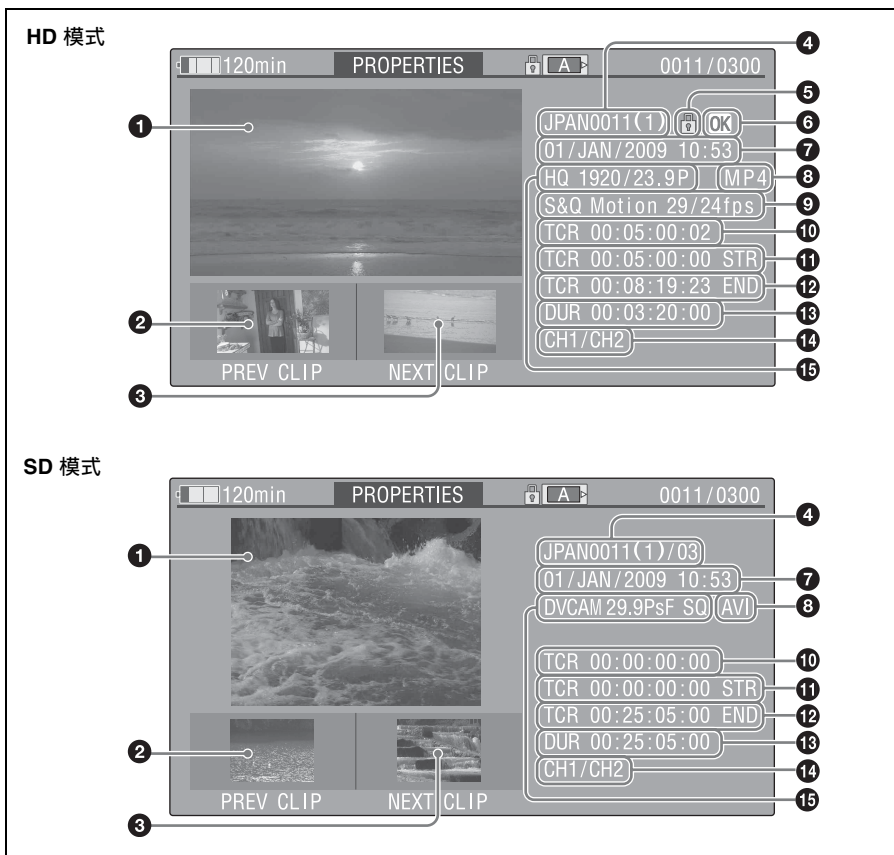
按下 RESET/RETURN 键返回到常规缩略图屏幕，您可以在这里执行播放和其他剪辑操作。

#### 注意

您无法从所有剪辑缩略图屏幕开始播放。

## 显示剪辑属性

当您在“缩略图”菜单中选择“片段属性”时，出现剪辑属性屏幕。



### 1 当前剪辑的图像

### 2 前一个剪辑的图像

按一下 PREV 键显示前一个剪辑的属性。

### 3 下一个剪辑的图像

按一下 NEXT 键显示下一个剪辑的属性。

### 4 剪辑名称

在 SD 模式中，仅在由于文件尺寸超过 2 GB 而将分割剪辑的情况下，分量剪辑的数量出现在剪辑名称后。

剪辑名称字符数为 12 以上时，仅显示前面五个字符和最后五个字符。若想查看省略字符，可按一下 MENU 旋钮切换到长显示模

式。在长显示模式中，最多可显示剪辑名称的 53 个字符。

再按一下 MENU 旋钮，则退出长显示模式。按下 PREV 或 NEXT 按钮显示前一或下一个剪辑时，也会退出长显示模式。

### 5 锁定标记（仅限 HD 模式）

该标记在选定的剪辑带有 OK 标记并且受保护时出现。

### 6 OK 标记（仅限 HD 模式）

仅在添加有 OK 标记时出现。

### 7 记录的日期和开始时间

### 8 文件格式

显示剪辑（MP4 或 AVI）的文件格式。

### 9 特殊记录信息（仅限 HD 模式）

显示以特殊模式（慢 & 快动作、间隔拍摄、逐帧拍摄）记录的剪辑模式。

对于慢动作和快动作剪辑，帧频以 [ 录制帧频 / 播放帧频 ] 形式显示在右边。

### 10 被显示图像的时间码

### 11 记录开始点的时间码

### 12 记录结束点的时间码

### 13 播放时间

### 14 已记录的音频通道

### 15 记录的视频格式

## 添加并删除 OK 标记（仅限 HD 模式）

您可以在剪辑上添加 OK 标记。这样就可以通过按 THUMBNAIL 键仅显示您需要的剪辑的缩略图。

您无法删除或分割有 OK 标记的剪辑。如果您要删除或分割此类剪辑，请先删除 OK 标记。

### 添加 OK 标记

#### 1 在缩略图屏幕中，选择缩略图 > 添加 OK 标记。

屏幕更改为剪辑属性屏幕，并在索引图像下方出现一个确认消息。

#### 2 选择 [ 是 ]，然后按下 MENU 旋钮。

OK 标记被添加到选定的剪辑上。

### 删除 OK 标记

当您选定一个具有 OK 标记的剪辑时，缩略图菜单中出现一个“删除 OK 标记”项目。

#### 1 在缩略图屏幕中，选择“缩略图 > 删除 OK 标记”。

屏幕更改为剪辑属性屏幕，并在索引图像下方出现一个确认消息。

#### 2 选择 [ 是 ]，然后按下 MENU 旋钮。

OK 标记被从剪辑中删除。

## 剪辑复制

您可以将剪辑复制到另一张 SxS 存储卡。复制到目的地 SxS 存储卡中的剪辑与原始剪辑的名称相同。

### 注意

- 如果复制目的地 SxS 存储卡中已存在名称相同的剪辑，原始名称括号中的数字加 1。括号中的数字是复制目的地没有的最小数字。

例如：

ABCD0002→ABCD0002(1)

ABCD0002(1)→ABCD0002(2)

ABCD0005(3)→ABCD0005(4)

- 如果复制目的地已存在括号数字 (1) 到 (9)，则无法用该名称复制更多的剪辑。（无法复制第十个剪辑。）
- 如果复制目的地 SxS 存储卡中没有足够的可用容量，将出现一条消息。用一个具有更多可用空间的卡替换。
- 当一个源 SxS 存储卡中记录多个剪辑时，可能无法将所有剪辑都复制完全。根据存储特性和存储卡的用途，即使源存储卡和目的地存储卡具有相同容量，也可能发生这种情况。

#### 1 在缩略图屏幕中，选择要复制的剪辑的缩略图，然后选择“缩略图 > 片段复制”。

屏幕更改为此剪辑的属性屏幕，并在索引图像下方出现一个确认消息。

#### 2 选择 [ 是 ]，然后按下 MENU 旋钮。开始复制。

复制过程中，显示执行消息和进度条。复制完成后，显示返回到缩略图屏幕。

### 要取消复制操作

按一下 RESET/RETURN 键。

复制被取消，显示返回到缩略图屏幕。

## 批量复制剪辑 / 文件组

您可以将剪辑组从一张 SxS 存储卡批量复制到另一张 SxS 存储卡。

当源 SxS 存储卡中同时存在 HD 模式和 SD 模式剪辑时，仅复制当前选定模式的剪辑。这是摘录其中一种模式的剪辑的便捷的途径。

您可与剪辑一起或单独复制 General 目录中的文件。

**1** 在缩略图屏幕中，选择要复制的剪辑的缩略图，然后选择“缩略图 > 全复制 > 全片段”。

出现确认消息“是否复制全部片段?”。

**2** 选择 [是]，然后按下 MENU 旋钮。开始复制。

复制过程中，显示复制进度。

如果您在 HD 模式下执行复制，仅复制 HD 模式剪辑。

如果您在 SD 模式下执行复制，仅复制 SD 模式剪辑。

**要取消复制操作**

按一下 RESET/RETURN 键。

**复制完成时**

出现完成消息，缩略图菜单屏幕再次出现。

**复制 General 目录中的所有文件**

若仅复制所有文件而不复制剪辑，请在步骤

1 中选择“缩略图 > 全复制 > General 文件”。

若与所有剪辑一起复制所有文件，请在步骤 1 中选择“缩略图 > 全复制 > 全片段和 General 文件”。

## 删除剪辑

您可以删除 SxS 存储卡中的剪辑。

### 注意

有 OK 标记的 HD 剪辑无法删除。

如果您要删除这类剪辑，请先删除 OK 标记（请参见第 77 页）。

**1** 在缩略图屏幕中，选择要删除的剪辑的缩略图，然后选择“缩略图 > 片段删除”。

屏幕更改为此剪辑的属性屏幕，并在索引图像下方出现一个确认消息。

**2** 选择 [是]，然后按下 MENU 旋钮。此时，该剪辑便已删除。

在缩略图屏幕中，已删除剪辑后面的剪辑向前移一个位置。

## 批量删除剪辑组

您可以批量删除 SxS 存储卡中的剪辑组。

### 注意

- 当 SxS 存储卡中同时存在 HD 模式和 SD 模式剪辑时，仅删除当前选定模式的剪辑。
- 在 HD 模式中，即使被执行删除的剪辑组中包含带有 OK 标记的剪辑，此类剪辑也不会被删除。

**1** 在缩略图屏幕中，选择要删除的剪辑的缩略图，然后选择“缩略图 > 删除所有片段”。

出现确认消息“是否删除全部片段?”。

**2** 选择 [是]，然后按下 MENU 旋钮。开始删除。

删除过程中，显示删除进度。

如果您在 HD 模式下执行删除，仅删除 HD 模式剪辑。

如果您在 SD 模式下执行删除，仅删除 SD 模式剪辑。

**取消删除**

按一下 RESET/RETURN 键。

**删除完成时**

出现完成消息，缩略图菜单屏幕再次出现。

## 显示扩展缩略图屏幕

扩展缩略图屏幕允许您使用缩略图在剪辑内搜索（请参见第 73 页）、更改索引图像（请参见第 80 页）以及添加和删除拍摄标记（请参见第 80 页）。

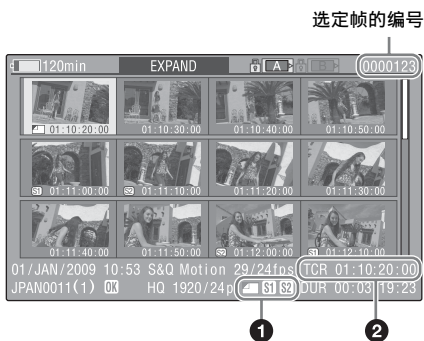
**要显示此屏幕**

在缩略图屏幕中，选择一个缩略图并按一下 EXPAND 键（请参见第 17 页）或选择“缩略图 > 缩略图画面 > 进一步扩展层”。

出现选定剪辑的扩展缩略图屏幕。

## HD 模式的扩展缩略图屏幕

在 HD 模式中，选定的剪辑被分成 12 个相同尺寸的段，并显示每个段的第一帧的缩略图。



剪辑属性出现在屏幕的底部。除以下列出的项目外，这里显示的消息与常规缩略图屏幕中显示的消息相同。

### 1 帧消息

使用图标显示帧信息。

	索引图像
	带拍摄标记 1 的帧
	带拍摄标记 2 的帧

缩略图下面也显示相同的图标。但是，当同一个帧要显示几个图标时，按照索引图像 > 拍摄标记 1 > 拍摄标记 2 优先顺序选择一个图标显示。

### 2 时间码

显示扩展缩略图屏幕中选定的帧的时间码。

## SD 模式的扩展缩略图屏幕

在 SD 模式中，仅在由于文件尺寸超过 2 GB 而将剪辑分割成部分文件的情况下，显示每个部分文件的第一帧的缩略图。



编辑属性显示在屏幕的底部。除以下列出的项目外，这里显示的消息与常规缩略图屏幕中显示的消息相同。

### 1 时间码

这是选定的部分文件的时间码。

### 2 播放时间

这是选定的部分文件的持续时间。

## 要增加段数量

当您按一下 EXPAND 键，或选择“缩略图 > 缩略图画画 > 进一步扩展层”时，已分割的剪辑或文件被进一步分成 12 个相同尺寸的段（已分成 12 段的剪辑或文件被进一步分成 12 段，也就是  $12 \times 12 = 144$  段）。可重复进行相同操作，以增加分段数量。

## 要返回前一个分段等级

在按住 SHIFT 键的同时按一下 EXPAND 键，或选择“缩略图 > 缩略图画画 > 返回上一个扩展层”。扩展缩略图屏幕返回前一个分段等级。

## 显示拍摄标记缩略图屏幕（仅限 HD 模式）

在拍摄标记缩略图屏幕（仅在 HD 模式中出现）中，您可以搜索剪辑中的拍摄标志（请参见第 73 页），更改索引图像（请参见第 80 页），以及添加和删除拍摄标记（请参见第 80 页）。

- 1 在缩略图屏幕中，选择剪辑的缩略图并按下 ESSENCE MARK 键（请参见第 18 页）或选择“缩略图 > 缩略图画画 > 基本标记缩略图”。出现拍摄标记缩略图屏幕，并显示选择列表。
- 2 选择基本标记缩略图画面的类型。  
 All: 显示已标记有基本标记的所有帧的缩略图。  
 拍摄标记 1: 仅显示标有拍摄标记 1 的帧。  
 拍摄标记 2: 仅显示标有拍摄标记 2 的帧。  
 您还可选择拍摄标记 0 和拍摄标记 3 到拍摄标记 9。

如果您使用定义了拍摄标记 0 到拍摄标记 9 的名称的计划元数据记录剪辑，则会显示所定义的名称而非上述列表中的项目名称。

## 拍摄标记缩略图屏幕（选择了拍摄标记 1）示例



剪辑属性出现在屏幕底部。除以下项目外，这里显示的消息与扩展缩略图屏幕中显示的消息相同。

### 1 时间码

这是拍摄标记缩略图屏幕中的选定帧的时间码。

## 添加并删除拍摄标记（仅限 HD 模式）

在拍摄标记缩略图屏幕（请参见第 79 页）或扩展缩略图屏幕（请参见第 78 页）中，您可以将缩略图添加到以 HD 模式记录的剪辑中的任意帧上，并删除已记录的拍摄标记。

### 添加拍摄标记

- 1 选择您要添加拍摄标记的帧，然后选择“缩略图 > 拍摄标记设定 > 添加拍摄标记 1（或添加拍摄标记 2）”。出现选定帧的属性屏幕，并在图像下面出现一条确认消息。
- 2 选择 [ 是 ]，然后按下 MENU 按钮。

### 删除拍摄标志

- 1 选择您要删除拍摄标记的帧，然后选择“缩略图 > 拍摄标记设定 > 删除拍摄标记 1（或删除拍摄标记 2）”。出现选定帧的属性屏幕，并在图像下面出现一条确认消息。
- 2 选择 [ 是 ]，然后按下 MENU 按钮。

## 更改剪辑索引图像（仅限 HD 模式）

在拍摄标记缩略图屏幕（请参见第 79 页）或扩展缩略图屏幕（请参见第 78 页）中，您可在 HD 模式中将选定的帧设为剪辑索引图像。

- 1 选择您要用作索引图像的帧的缩略图，然后选择“缩略图 > 设定索引图像”。出现选定帧的属性屏幕，并在图像下面出现一条确认消息。
- 2 选择 [ 是 ]，然后按下 MENU 按钮。

### 注意

即使您设置成索引图像的帧不是剪辑的第一帧，从缩略图屏幕播放剪辑时仍然是从第一帧开始。

## 分割模式（仅限 HD 模式）

在扩展缩略图屏幕（请参见第 78 页）和拍摄标记缩略图屏幕（请参见第 79 页）中，可以在选定的帧将 HD 模式剪辑分成两个剪辑。

- 1 选择您要从该位置分割剪辑的帧的缩略图，然后选择“缩略图 > 片段分割”。出现选定帧的属性屏幕，并在图像下面出现一条确认消息。
- 2 选择 [ 是 ]，然后按下 MENU 按钮。剪辑被从选定帧分开，并创建出两个名称不同的剪辑。

剪辑名称的前四个字符来自原始剪辑的名称，最后四个字符是新的系列号。

例如：当新记录的剪辑名称为 EFGH0100，且被分割的剪辑名称为 ABCD0002 时，



则最新创建的两个剪辑得名称分别为  
ABCD0100 和 ABCD0101。

#### 注意

当 SxS 存储卡上没有足够用于保存被分割剪辑的剩余容量时，会出现通知您容量不足的消息。

## 设置菜单结构和等级

在被摄像机上，拍摄和播放设置都在出现在取景器内的设置菜单中进行。  
设置菜单也可以显示在外部视频监视器上（请参见第 130 页）。

### 设置菜单的结构

设置菜单包含下列菜单。

#### Op: 操作菜单

与拍摄有关的设置，与图像质量有关的设置除外（请参见第 86 页）

#### Pa: 画质设定菜单

与图像质量有关的设置（请参见第 99 页）

#### Th: 缩略图菜单

与剪辑缩略图有关的设置（请参见第 74 页）

#### 注意

缩略图菜单仅在显示缩略图屏幕（请参见第 70 页）时可用。未显示缩略图屏幕时不可用。

#### Ma: 维护菜单

与音频和时间码有关的设置（请参见第 104 页）

#### Fi: 文件菜单

与文件操作有关的设置（请参见第 117 页）

### 设置菜单层

有关缩略图菜单的结果，请参见“缩略图菜单配置”（第 74 页）。

#### 操作菜单（请参见第 86 页）

##### 操作

- 格式
- 格式化
- 输入 / 输出切换
- 附加文本信息
- 特殊拍摄功能
- 自定义按钮
- VF 设定
- 标记
- Gain 开关
- TLCS
- 斑马纹
- 显示设定
- 自动光圈调节
- 白平衡设定
- 白平衡偏置
- 快门选择
- 时区
- 片段
- 计划元数据

#### 画质设定菜单（请参见第 99 页）

##### 画质设定

- 开关状态
- 白平衡
- 黑度
- 镜头眩光
- 伽马
- 黑色伽马
- 拐点
- 白限制设定
- 细节（HD 模式）
- 细节（SD 模式）
- 光圈校正
- 肤色细节设定
- 矩阵设定
- 多种矩阵功能
- 视频调制
- 暗色调饱和
- 噪音抑制

## 维护菜单 (请参见第 104 页)

### 维护

- 白阴影
- 黑阴影
- 电池组
- 音频
- 无线调谐器设定
- 时间码
- 基本标记
- 摄像机设置
- 色温预设
- 白滤镜
- DCC 设定
- 自动光圈检测 2
- 去闪烁
- 强制同步
- ND 滤镜补偿
- 镜头
- 自动阴影校正
- 触发模式
- 网络设定
- Wi-Fi 设定
- 时钟
- Language
- 使用时间
- 版本

## 文件菜单 (请参见第 117 页)

### 文件

- 全文件
- 场景文件
- 参考文件
- 镜头文件

# 基本设置菜单操作

## 要显示设置菜单

将 MENU ON/OFF 开关设置为 ON, 或按一下 MENU 键。

摄像机进入菜单模式且菜单列表出现在屏幕上。

上次使用过的菜单的最前面两个字符上出现一个光标, 相应的菜单项目选择区域出现在右侧。

例如: 光标位于操作菜单上时

### 菜单列表



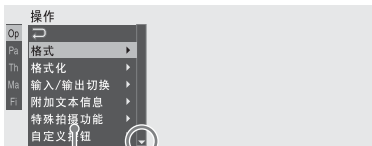
菜单项目选择区域

### 注意

设置菜单在摄像机处于放大对焦模式时不可用。按一下已指定了放大对焦功能的自定义开关退出放大对焦模式。

## 进行菜单设置

- 1 转动 MENU 旋钮, 或按一下  $\uparrow$  或  $\downarrow$  键, 将光标移动到您要设置的项目上。  
一个可选择的菜单项目列表出现在图标右侧的菜单项目选择区域内。
- 2 按一下 MENU 旋钮或 SET 键。  
光标移动到菜单项目选择区域。  
您也可以通过按  $\Rightarrow$  键将光标移动到菜单项目选择区域。
  - 菜单项目选择区域最多可显示七行。您可以通过上下移动光标翻阅超过七行的菜单。  
菜单项目选择区域的右上角和右下角出现三角形表示此菜单可滚动。



在最后一行下面还有可用菜单项目时出现。(▲在第一行上面还有可用菜单项目时出现。)

#### 菜单项目选择区域

- ▶ 在还有更详细的子项目时出现在右边。
- 设置出现在没有子项目的菜单项目的右边。
- 您可以选择 返回到上一级。

### 3 转动 MENU 旋钮，或按一下 或 键，将光标移动到您要设置的项目上，然后按一下 MENU 旋钮或 SET 键进行确认。

项目区域出现在菜单项目选择区域的右边，且光标移动到第一个子项目。



#### 子项目区域

- 显示子项目和它们的当前设置
- 要返回上一级，可选择 、按一下 键或下推 MENU CANCEL/PRST/ESCAPE 开关至 ESCAPE 侧。

### 4 转动 MENU 旋钮，或按一下 或 键，将光标移动到您要设置的子项目上，然后按一下 MENU 旋钮或 SET 键确认选择。

出行已选定子项目的设置，且光标移动到当前选定值上。



设定区域

- 设定区域最多可显示七行。您可以通过上下移动光标翻阅超过七个子项目的菜单。设定区域的右上角和右下角出现三角形表示此子项目菜单可滚动。

- 对于有大设定范围（例如，-99 到 +99）的子项目，则不显示设定区域。此外，子项目名称高亮显示，以您可以设置表示该子项目。

### 5 转动 MENU 旋钮，或按一下 或 键，选择您要设置的值，然后按一下 MENU 旋钮或 SET 键进行确认。

设置被更改，且显示更新到表示新设置。如果您为一个可执行项目选择 [是]，则执行相应的功能。

#### 执行之前需要确认的项目

在步骤 3 中，如果您选择需要在执行之前确认的项目，菜单消失并出现确认消息。按信息中的说明执行或取消操作。

## 输入文本

某些项目（例如，时间数据或文件名）必须通过输入文本进行设置。当您选择这些项目中的一个时，文本输入区域高亮显示，并在右边显示“SET”。

### 1 转动 MENU 旋钮，或按一下 或 键，选择一个字符，然后按一下 MENU 旋钮或 SET 键进行确认。

光标移动到下一个位置。

要返回到先前的位置，请下推 MENU CANCEL/PRST/ESCAPE 开关至 ESCAPE 侧。

### 2 为所有位置选择字符，直至最后一个。光标移动到“SET”。

### 3 按一下 MENU 旋钮或 SET 键。这将确认该设定。

## 取消设定更改

或者，将 MENU CANCEL/PRST/ESCAPE 开关下推至 ESCAPE 侧。

## 将设定恢复到初始值

### 1 更改设定前或取消设定后，上推 MENU CANCEL/PRST/ESCAPE 开关至 CANCEL/PRST 侧。

### 2 当出现是否将当前设定恢复到初始值的确认消息时，再次上推 MENU CANCEL/PRST/ESCAPE 开关至 CANCEL/PRST 侧。

当前设定即恢复到初始值。

---

## 退出菜单

---

将 MENU ON/OFF 开关设置为 OFF，或按一下 MENU 键。  
重新出现正常摄像机图像。

# 菜单列表

## 操作菜单

用黑体表示的设置为工厂预设值。

操作 菜单项	子项目	设置	说明
格式 指定摄像机的操作模 式和记录格式。	HD/SD 切换	HD/SD 切换	在操作模式 HD 或 SD 之间切换 (通过选择“是”执行)。
	HD 系统线数	1080/720	当操作模式为 HD 时, 将系统线 数设置为 1080 或 720 (通过选择 “是”执行)。
	系统频率	可用设定取决于 HD/SD 切换、HD 系统线数和 区域的设定。	选择系统频率 (通过选择“是” 执行)。
		59.94i/29.97P/23.98P	当“HD/SD 切换”设定为 [HD]、 “HD 系统线数”设定为 [1080] 以 及“区域”设定为除 [PAL 区] 外的其他区域时。
		59.94P/29.97P/23.98P	当“HD/SD 切换”设定为 [HD]、 “HD 系统线数”设定为 [720] 以 及“区域”设定为除 [PAL 区] 外的其他区域时。
		59.94i/29.97P	当“HD/SD 切换”设定为 [SD] 以及“区域”设定为除 [PAL 区] 外的其他区域时。
		50i/25P	<ul style="list-style-type: none"><li>• 当“HD/SD 切换”设定为 [HD]、 “HD 系统线数”设定为 [1080] 以 及“区域”设定为 [PAL 区] 时。</li><li>• 当“HD/SD 切换”设定为 [SD] 以 及“区域”设定为 [PAL 区] 时。</li></ul>
	50P/25P	当“HD/SD 切换”设定为 [HD]、 “HD 系统线数”设定为 [720] 以 及“区域”设定为 [PAL 区] 时。	

操作			
菜单项	子项目	设置	说明
格式 指定摄像机的操作模式和记录格式。	录制格式		可用设定取决于 HD/SD 切换、HD 系统线数和系统频率的设定。
		HQ 1920/HQ 1440	当 HD/SD 切换设定为 [HD]、HD 系统线数设定为 [1080] 以及系统频率设定为 [29.97P] 或 [25P] 时。
		HQ 1920/HQ 1440/SP 1440	当 HD/SD 切换设定为 [HD]、HD 系统线数设定为 [1080] 以及系统频率设定为除 [29.97P] 和 [25P] 以外的值时。
		HQ 1280	当“HD/SD 切换”设定为 [HD] 且“HD 系统线数”设定为 [720] 时。
		DVCAM	当“HD/SD 切换”设定为 [SD] 时。
	宽高比 (SD)	16:9/4:3	选择 SD 模式并使用 DVCAM 格式时，选择宽高比（通过选择“是”执行）。
	区域	NTSC 区 /NTSC(J) 区 / PAL 区	选择使用区（通过选择“是”执行）。
格式化 进行格式化。	存储卡 (A)	是 / 否	初始化插槽 A 内的 SxS 存储卡（通过选择“是”执行）。
	存储卡 (B)	是 / 否	初始化插槽 B 内的 SxS 存储卡（通过选择“是”执行）。

操作			
菜单项	子项目	设置	说明
输入 / 输出切换 进行与 I/O 信号有关的设置。	输出 &i.LINK	HD&HDV/SD&HDV/ SD&DV/480P (576P)	选择从视频接口和 i.LINK (HDV/DV) 接口输出的信号。 <ul style="list-style-type: none"> <li>当 HD/SD 切换设置为 SD 时, 选择“SD&amp;DV”。</li> <li>在 480P576P 上, 当“区域”设置不是“PAL 区”时可选择“480P”, 当“区域”设置是“PAL 区”时可选择“576P”。</li> </ul>
	23.98P 输出	Psf/Pull Down	当视频格式为 HQ 1920/23.98P 或 HQ 1440/23.98P 时, 选择是使用逐行输出 (Psf) 还是下拉输出 (Pull Down)。
	输入源选择	摄像机 /i.LINK	选择是用视频照相机图像 (摄像机) 还是来自 i.LINK (HDV/DV) 接口 (i.LINK) 的输入信号作为视频输入源。
	i.LINK I/O	Enable/Disable	选择是禁止还是允许通过 i.LINK (HDV/DV) 接口输入和输出信号。选择 Enable 时, 可在 i.LINK 输出时进行自动黑平衡调整。
	SDI 输出	On/Off	打开或关闭从 HD/SD SDI OUT 接口输出的信号。
	HDMI 输出	On/Off	打开或关闭从 HDMI 接口输出的信号。
	SDI/HDMI 输出显示	On/Off	打开或关闭在 HD/SD SDI OUT 和 HDMI 接口输出的信号上添加文本信息。
	视频输出显示	On/Off	打开或关闭在 VIDEO OUT 接口输出信号上附加文本信息。
	下变换模式	切边 / 信箱 / 压缩	为 SD 信号的输出选择信号变频模式。 <b>切边:</b> 修剪 16:9 图像的边缘并输出为 4:3 图像。 <b>信箱:</b> 隐藏 4:3 图像的顶部和底部, 并以 16:9 图像形式显示在屏幕中央。 <b>压缩:</b> 水平压缩 16:9 图像, 作为 4:3 图像输出。
	宽图像 ID	不添加 / 自动	选择是否将宽图像 ID 信号添加至 SD 输出信号。 <b>不添加:</b> 输出而不添加宽图像 ID 信号。 <b>自动:</b> 当“下变换模式”设置为“压缩”时, 添加并输出宽图像 ID 信号。



操作			
菜单项	子项目	设置	说明
附加文本信息 进行与附加文本信息 和标记有关的设置。	附加 (取景器屏幕)	On/Off	当“输入 / 输出切换 > SDI/HDMI 输出显示”或“视频输出显示”的设置为 On 时, 根据每个项目的指定 (On 或 Off) 在从 HD/SD SDI OUT 接口, HDMI 接口 VIDEO 接口输出的信号上添加文本信息。
	附加 (菜单)	On/Off	
	附加 (时间码)	On/Off	
	附加 (标记)	On/Off	当“输入 / 输出切换 > 视频输出显示”的设置为 On 时, 指定是否从 VIDEO OUT 接口输出的信号上添加标记。
	附加 (记录状态显示)	On/Off	选择是否在以下两个输出上添加 (On) 或不添加 (Off) 记录状态指示。 <ul style="list-style-type: none"> <li>当“输入 / 输出切换 &gt; 视频输出显示”设为 [On] 时, 从 VIDEO OUT 接口输出</li> <li>当“输入 / 输出切换 &gt; SDI/HDMI 输出显示”设为 [On] 时, 从 SD 接口和 HDMI 接口输出</li> </ul>

操作			
菜单项	子项目	设置	说明
特殊拍摄功能 进行与特殊拍摄功能有关的设置。	慢 & 快动作	On/Off	打开或关闭慢动作和快动作功能。（设置为 On 时，图像缓存拍摄、间隔拍摄和逐帧拍摄子项目都被设置为 Off。）
	帧频	可用设置取决于格式 > HD 系统线数设置。 当“格式 > 区域”设为 [PAL 区] 以外的区域时：1 到 30 当“格式 > 区域”设为 [PAL 区] 时：1 到 25 到 30 当“格式 > 区域”设为 [PAL 区] 以外的区域时：1 到 30 到 60 当“格式 > 区域”设为 [PAL 区] 时：1 到 25 到 60	慢 & 快动作设置为打开时，为慢动作和快动作拍摄设置帧频。 当 HD 系统线数设置为 1080 时。 当 HD 系统线数设置为 720 时。
注意 当图像缓存分配至自定义开关时，禁用此项目（显示为灰色）。	图像缓存拍摄	On/Off	打开或关闭图像缓存功能。（该功能设为 On 时，慢 & 快动作、间隔拍摄和逐帧拍摄子项目均被设为 Off。）
	图像缓存拍摄时间	0-2 秒 / 2-4 秒 / 4-6 秒 / 6-8 秒 / 8-10 秒 / 10-12 秒 / 12-14 秒 / 13-15 秒	当图像缓存拍摄设置为 On 时，设置图像缓存时间。
	间隔拍摄	On/Off	打开或关闭间隔拍摄功能。（该功能设为 On 时，慢 & 快动作、图像缓存拍摄和逐帧拍摄子项目均被设为 Off。）
	逐帧拍摄	On/Off	打开或关闭逐帧拍摄功能。（该功能设为 On 时，慢 & 快动作、图像缓存拍摄和间隔拍摄子项目均被设为 Off。）

操作			
菜单项	子项目	设置	说明
<b>特殊拍摄功能</b> 进行与特殊拍摄功能有关的设置。	帧数	可用设置取决于格式 > HD 系统线数和格式 > 系统频率设置。	当间隔拍摄或逐帧拍摄设置为 On 时，指定要在一次间隔拍摄或逐帧拍摄中拍摄的帧数。
		2 帧 /6 帧 /12 帧	当 HD 系统线数设置为 720，且系统频率设置为 59.94P 或 50P 时。
		1 帧 /3 帧 /6 帧 /9 帧	当 HD 系统线数设置不是 720，且系统频率设置不是 59.94P 或 50P 时。
	间隔时间	1/2/3/4/5/6/7/8/9/10/15/ 20/30/40/50 (秒) 1/2/3/4/5/6/7/8/9/10/15/ 20/30/40/50 (分钟) 1/2/ 3/4/6/12/24 (小时)	当间隔拍摄设置为 On 时，设置间隔拍摄的间隔。
	预照明	Off/2 秒 /5 秒 /10 秒	如果您要在进行间隔拍摄之前打开视频灯，请在拍摄开始之前选择秒数。如果不准备打开此灯，请选择 Off。
<b>自定义按钮</b> 为自定义按钮指定功能。 有关分配功能的详情，请参见“为自定义开关指定功能”（第 121 页）。	<0>	参见第 121 页。	将功能分配给 ASSIGN.0 开关。
	<1>		将功能分配给 ASSIGN.1 开关。
	<2>		将功能分配给 ASSIGN.2 开关。
	<3>		将功能分配给 ASSIGN.3 开关。
	<4>		为 ASSIGNABLE 4 按钮指定功能。
	<5>		为 ASSIGNABLE 5 按钮指定功能。
	RET		为镜头上的 RET 键指定功能。
	C. Temp		为 COLOR TEMP. 按钮指定功能。
变焦速度	0 到 20 到 99	当“变焦”被分配给 ASSIGNABLE 4 或 5 开关时，指定变焦速度。	
		<b>注意</b> 当使用 PMW-EX350K 附带的镜头时，如果变焦速度过低则可能无法顺利进行变焦。	

操作			
菜单项	子项目	设置	说明
VF 设定 进行与取景器屏幕有关的设置。	彩色	-99 到 ±0 到 +99	调整显示在取景器屏幕中的色彩浓度。
	模式	彩色 / 黑白	选择彩色或黑白作为取景器屏幕的显示模式。（即使选择“黑白”，某些指示仍然显示为彩色。例如，讯号指示灯、缩略图和皮门区。）
	凸出种类	标准 / 彩色 / 双方	选择凸出种类。 <b>标准：</b> 标准凸出 <b>彩色：</b> 彩色凸出 <b>双方：</b> 遥控部件 / 摄像机
	凸出频率	标准 / 高	选择“标准”或“高”作为凸出频率。
	凸出	白色 / 红色 / 黄色 / 蓝色	当“凸出种类”设置为“彩色”时，选择凸出颜色为白色、红色、黄色或蓝色。
	凸出等级	低 / 中 / 高	当“凸出种类”设定为“双方”时，选择凸出等级为低、中或高。
	DXF 录制指示灯	上 / 上下	在安装有另售的取景器、指定了是仅点亮上侧（上）的还是同时点亮上下两侧（上下）的讯号指示灯时。
	标记 进行与标记显示有关的设置。	设定	On/Off
中央标记		1/2/3/4/Off	显示中央标记时，选择此类型。不想显示标记时，选择 Off。 <b>注意</b> 当安全区标记、用户箱和指南框架设为 [On] 时，无法打开此设置。
水平中心点		-40 到 0 到 40	指定中央标记的水平位置。
垂直中心点		-40 到 0 到 40	指定中央标记的垂直位置。
安全区标记		On/Off	打开或关闭安全区标记显示。 <b>注意</b> 当中央标记、用户箱和指南框架设为 [On] 时，无法打开此设置。
安全区范围		80%/90%/92.5%/95%	选择安全区范围。
宽高标记		线框 / 覆盖 / Off	要显示宽高标记时，请选择显示方式。不想显示标记时，选择 Off。 <b>线框：</b> 显示为白色的线。 <b>覆盖：</b> 通过降低标记范围外侧区域的视频信号等级来显示。

操作				
菜单项	子项目	设置	说明	
标记 进行与标记显示有关的设置。	宽高选择	15:9/14:9/13:9/4:3/ 1.66:1/1.85:1/2.35: 1/2.4:1	选择标记的宽高比。	
	屏幕透视图	0% 到 30% 到 90% (幅 度为 10%)	当宽高标记设置为覆盖时, 将标记范围外侧区域的视频信号等级指定为与标记范围内侧区域的视频信号等级相关的百分比值。	
	用户箱	On/Off	打开或关闭方框形光标显示。 <b>注意</b> 当中央标记、安全区标记和指南框架设为 [On] 时, 无法打开此设置。	
	用户箱宽度	40 到 500 到 999	指定方框形光标宽度 (从中央到左右边缘的距离)。	
	用户箱高度	70 到 500 到 999	指定方框形光标高度 (从中央到上下边缘的距离)。	
	用户箱水平中心点	-479 到 0 到 479	指定方框形光标中央的水平位置。	
	用户箱垂直中心点	-464 到 0 到 464	指定方框形光标中央的垂直位置。	
	指南框架	On/Off	打开或关闭指南框架。 <b>注意</b> 当中央标记、安全区标记和用户箱设为 [On] 时, 无法打开此设置。	
	Gain 开关 进行与 Gain 开关有关的设置。	增益 低	-3dB/0dB/3dB/6dB/9dB/ 12dB/18dB/24dB/30dB/ 36dB/42dB	指定 GAIN 开关的 L 位置的增益值。
		增益 中	-3dB/0dB/3dB/6dB/9dB/ 12dB/18dB/24dB/30dB/ 36dB/42dB	指定 GAIN 开关的 M 位置的增益值。
增益 高		-3dB/0dB/3dB/6dB/9dB/ 12dB/18dB/24dB/30dB/ 36dB/42dB	指定 GAIN 开关的 H 位置的增益值。	
增益 Turbo		-3dB/0dB/3dB/6dB/9dB/ 12dB/18dB/24dB/30dB/ 36dB/42dB	指定 Turbo 增益功能 (可指定给自定义开关) 的增益值。	
减震 增益		On/Off	打开或关闭减震增益 (切换增益时可以平滑地切换的功能)。	

操作	子项目	设置	说明	
TLCS 进行与总电平控制有关的设置。	模式	Backlight/Standard/ Spotlight	选择 TLCS 系统激活时使用的自动光圈模式。 <b>Backlight:</b> 高亮显示模式（避免主要被摄物体在背光条件下变暗） <b>Standard:</b> 标准模式 <b>Spotlight:</b> 聚光灯模式（避免主要被摄物体在聚光灯下发生白化）	
	速度	-99 到 ±0 到 +99	指定当 TLCS 系统激活时使用的控制速度（视频更换的反应速度）。（数值越大反应越快。）	
	AGC	On/Off	打开或关闭 AGC（自动增益控制）功能。	
	AGC 限定	3dB/6dB/9dB/12dB/ 18dB	指定当 AGC 打开时使用的最大增益。	
	AGC 切换点	F5.6/F4/F2.8	指定当 AGC 打开时使用的，从通过自动光圈控制切换为通过 AGC 控制的位置处的 F 值。	
	Auto Shutter	On/Off	打开或关闭自动快门功能。	
	Auto Shutter 限定	1/100 / 1/150 / 1/200 / 1/250	选择自动快门打开时使用的最大快门速度。	
	Auto Shutter 切换点	F5.6/F8/F11/F16	指定当自动快门打开时使用的，从通过自动光圈控制切换为通过自动快门控制的位置处的 F 值。	
	斑马纹 进行与斑马纹显示有关的设置。	斑马纹选择	1/2/1&2	选择斑马纹图形类型（斑马纹 1, 斑马纹 2,1&2）。
		斑马纹 1 电平	50% 到 70% 到 107%	指定斑马纹 1 显示电平。
斑马纹 1 光圈补偿等级		1 到 10% 到 20%	指定斑马纹 1 光圈补偿等级。	
斑马纹 2 电平		52% 到 100% 到 109%	指定斑马纹 2 显示等级。	

操作			
菜单项	子项目	设置	说明
显示设定 在取景器屏幕中选择要显示的项目。	视频电平警告	On/Off	打开在视频电平太亮或太暗时出现的警告。
	亮度	On/Off	打开或关闭视频亮度数字显示。
	直方图	On/Off	打开或关闭视频信号电平的直方图显示（仅限 HD 模式）。
	景深	Off/Meter/Feet	选择是否显示景深指示以及景深的显示单位。 <b>Meter:</b> 以米为单位显示 <b>Feet:</b> 以英尺为单位显示 <b>Off:</b> 不显示
	聚焦点	On/Off	打开或关闭镜头焦点位置指示。
	变焦位置	On/Off	打开或关闭镜头变焦位置指示。
	音频电平表	On/Off	打开或关闭音频电平表的显示。
	时间码	On/Off	打开或关闭时间数据（时间码、用户位、计数器、持续时间）的显示。
	电池余量	On/Off	打开或关闭剩余电池时间和输入电压的指示。
	存储卡余量	On/Off	打开或关闭剩余存储卡容量指示。
	TLCS	On/Off	打开或关闭 TLCS 操作模式的指示。
	对焦模式	On/Off	打开或关闭聚焦操作模式的指示。
	白平衡模式	On/Off	打开或关闭白平衡模式的指示。
	滤镜位置	On/Off	打开或关闭 ND 滤镜设置的指示。
	光圈位置	On/Off	打开或关闭光圈位置指示。
	增益设定	On/Off	打开或关闭增益设定指示。
	快门设定	On/Off	打开或关闭快门模式和快门速度的指示。
	色温度	On/Off	打开或关闭色温指示。
	视频格式	On/Off	打开或关闭视频格式指示。
	系统线	On/Off	打开或关闭系统线指示。
	录制模式	On/Off	打开或关闭特殊记录模式（慢 & 快动作、间隔、逐帧拍摄、图像缓存拍摄）的指示。
	扩展器	On/Off	打开或关闭镜头扩展器指示。
	无线调谐器 RF 电平	On/Off	打开或关闭数字无线接收器接收电平的指示。
	片段编号 (PB)	On/Off	打开或关闭剪辑信息指示。

操作			
菜单项	子项目	设置	说明
自动光圈调节 进行与自动光圈有关的设置。	光圈优先	On/Off	打开或关闭光圈优先（非常规打开或关闭光圈的设置）。
	光圈速度	-99 到 ±0 到 +99	指定光圈控制速度（更改视频时的反应速度）。（数值越大反应越快。）
	延缓高光反映	On/Off	打开或关闭此功能（忽视亮区并强行对高亮度区域进行扁平化反应）。
	光圈检测窗口	1/2/3/4/5/6/ 变量	选择自动光圈检测窗口类型。 <b>变量:</b> 变量
	光圈检测区域显示	On/Off	打开或关闭自动光圈检测窗口帧的显示。
白平衡设定 进行与自动白平衡调整有关的设置。	White 开关 <B>	Memory/ATW	指定通过 WHITE BAL 开关的 B 位置选择的操作模式。 <b>Memory:</b> 自动白平衡 <b>ATW:</b> 自动跟踪白平衡
	减震白平衡	Off/1/2/3	指定当 WHITE BAL 开关设置被更改时的反应速度。Off 是即时反应，而 1 比 2 或 3 快。
	ATW 速度	1/2/3/4/5	指定当 White 开关 <B> 设置是 [ATW] 时的反应速度。1 是最快的反应。
	AWB 固定区域	On/Off	指定是否在屏幕的中央执行自动白平衡。 <b>On:</b> 在对应于 25% 屏幕宽度和高度的区域中执行。 <b>Off:</b> 在对应于 70% 屏幕宽度和高度的区域中执行。
	白平衡数据保存位置	On/Off	指定是否为每个 FILTER 旋钮位置分配一个白平衡数据保存区。 <b>On:</b> 为每个 FILTER 旋钮位置分配一个白平衡数据保存区。 <b>Off:</b> 使用 A/B 储存卡，不考虑滤镜位置。



操作			
菜单项	子项目	设置	说明
白平衡偏置 进行与白平衡偏置值有关的设置。	偏置白平衡 <A>	On/Off	指定是为储存卡 A 中的白平衡值添加 (On) 还是不添加 (Off) 偏置值。
	更暖或更冷调节 <A>	近似温度	偏置白平衡 <A> 的设置为 [On] 时, 指定要作为色温添加到储存卡 A 中的白平衡值的偏置。(请注意, 偏置色温越高误差范围越大。请在查看实际视频时进行调整。)
	细调节 <A>	-99 到 ±0 到 +99	当无法用“更暖或更冷调节 <A>”设置获得满意视频时, 指定一个更精确的色温。
	偏置白平衡 <B>	On/Off	设置为 [On] 时, 用此项目设置调整的补偿值被添加到通道 B 的白平衡。
	更暖或更冷调节 <B>	近似温度	偏置白平衡 <B> 的设置为 [On] 时, 指定要作为色温添加到储存卡 B 中的白平衡值的偏置。(请注意, 偏置色温越高误差范围越大。请在查看实际视频时进行调整。)
	细调节 <B>	-99 到 ±0 到 +99	当无法用“更暖或更冷调节 <B>”设置获得满意视频时, 指定一个更精确的色温。
	偏置白平衡 <ATW>	On/Off	当此项目设为 [On] 时, 会将此处调整的偏置值添加到 ATW 白平衡值。
	更暖或更冷调节 <ATW>	显示调节指导色温	当偏置白平衡 <ATW> 设为 [On] 时, 使用色温设置要添加到 ATW 白平衡值的偏置值 (偏置色温越高误差范围越大, 请在查看视频时进行调整)。
快门选择 进行与快门速度选择有关的设置。	快门选择	秒 / 角度	指定用于选择快门速度的单位。 <b>秒:</b> 选择以秒为单位。 <b>角度:</b> 选择以度为单位。
时区 指定时区。	时区	-12:00 到 +0:00 到 +14:00 (幅度为 30 分钟)	以 30 分钟为跨度, 指定一个不同于 UTC (格林威治标准时间) 的值。
片段 设置片段名称或片段管理。	自动命名	标题 / 计划	选择剪辑命名格式。 <b>标题:</b> 由“标题”指定的名称 <b>计划:</b> 按计划元数据指定的名称 (如果在计划元数据中未指定任何名称, 则选择由“标题”指定的名称。)
<b>注意</b> 不要指定以“.”(句点)开头的剪辑名称。 无法在电脑应用软件上查看名称首字符为“.”的剪辑。			

操作			
菜单项	子项目	设置	说明
片段	标题	文本输入	<p>指定片段的标题部分（4 到 46 个字母数字字符）。</p> <p>当前指定标题长度为八个字符或更少时，显示整个标题。标题长于八个字符时，则显示前面七个字符，在第八个字符位置显示“...”符号。</p> <p>显示字符选择屏幕。</p> <p><b>字符选择屏幕配置</b></p> <ul style="list-style-type: none"> <li>字符选择区域（三条线）</li> </ul> <p>在标题前缀光标位置选择要插入的字符。</p> <pre>!#\$%()+,-.:=@[]^_~0123456789 abcdefghijklmnopqrstuvwxyz ABCDEFGHIJKLMNOPQRSTUVWXYZ WXYZ</pre> <ul style="list-style-type: none"> <li>光标操作区域（一条线）</li> </ul> <p><b>空格：</b>将光标位置的字符变成空格</p> <p><b>INS：</b>在光标位置插入空格</p> <p><b>DEL：</b>删除光标位置的字符。</p> <p>←：左移光标</p> <p>→：右移光标</p> <p><b>ESC：</b>取消更改并返回正常菜单</p> <p><b>END：</b>使更改生效并返回正常菜单</p> <ul style="list-style-type: none"> <li>标题区域（一条线）</li> </ul> <p>标题输入区域</p> <p><b>设置标题</b></p> <ol style="list-style-type: none"> <li>转动 MENU 旋钮或按箭头按钮在字符选择区域选择字符（高亮显示选中字符），然后按一下 MENU 旋钮或 SET 按钮将其插入光标在标题区域的位置。（光标右移。）</li> <li>重复步骤1给标题添加更多字符（必要时使用空格、INS 和 DEL 键）。</li> <li>完成标题输入时，选择 END 关闭字符选择屏幕。</li> </ol>
	编号设定	0001 到 9999	指定剪辑名称数字部分（4 位）的初始值（除非将“自动命名”设为 [计划] 用计划元数据指定名称）。
	名称显示	Off/On	选择是 (On) 否 (Off) 显示在 E-E 模式中下一要记录剪辑的名称。
	更新	存储卡 <A>/ 存储卡 <B>	更新选定插槽内的介质上的管理文件（通过选择“是”执行）。

操作			
菜单项	子项目	设置	说明
计划元数据 进行计划元数据操作设置。	加载 / 插槽 (A)	是 / 否	从插槽 A 的 SxS 存储卡加载计划元数据。 选择 [是] 显示插槽 A 的 SxS 存储卡上所保存计划元数据文件的列表并选择文件进行加载。
	加载 / 插槽 (B)	是 / 否	从插槽 B 的 SxS 存储卡加载计划元数据。 选择 [是] 显示插槽 B 的 SxS 存储卡上所保存计划元数据文件的列表并选择文件进行加载。
	属性	是 / 否	显示摄像机上所加载计划元数据的详细信息 (通过选择 [是] 执行)。
	清除	是 / 否	清除摄像机上所加载计划元数据 (通过选择 [是] 执行)。
	片段名显示	标题 1 (ASCII 格式) 标题 2 (UTF-8 格式)	选择计划元数据所指定剪辑名称的显示模式 (请参见第 68 页)。

## 画质设定菜单

用黑体表示的设置为工厂预设值。

画质设定			
菜单项	子项目	设置	说明
开关状态 打开或关闭各种信号纠正功能并测试信号。	伽马	On/Off	打开或关闭伽马校正功能。
	黑色伽马	On/Off	打开或关闭黑色伽马校正功能。
	矩阵	On/Off	打开或关闭线性矩阵修正功能和用户矩阵修正功能。
	拐点	On/Off	打开或关闭拐点校正功能。
	白限制	On/Off	打开或关闭白色剪辑校正功能。
	细节	On/Off	打开或关闭细节校正功能。
	光圈校正	On/Off	打开或关闭光圈校正功能。
	镜头眩光	On/Off	打开或关闭镜头眩光校正功能。
	测试信号	On/Off	打开或关闭测试锯齿信号。

画质设定			
菜单项	子项目	设置	说明
白平衡 设置色温并执行手动白平衡调整。	色温度 <A>	1500K 到 3200K 到 50000K	显示保存在储存卡 A 中的白平衡色温。
	色温度平衡 <A>	-99 到 $\pm 0$ 到 +99	指定保存在储存卡 A 中的白平衡增益值（与 R Gain 和 B Gain 关联）。
	R Gain<A>	-99 到 $\pm 0$ 到 +99	指定存储器 A 中保存的白平衡 R 增益值。
	B Gain<A>	-99 到 $\pm 0$ 到 +99	指定存储器 A 中保存的白平衡 B 增益值。
	色温度 <B>	1500K 到 3200K 到 50000K	显示保存在储存卡 B 中的白平衡色温。
	色温度平衡 <B>	-99 到 $\pm 0$ 到 +99	指定保存在储存卡 B 中的白平衡增益值（与 R Gain 和 B Gain 关联）。
	R Gain<B>	-99 到 $\pm 0$ 到 +99	指定存储器 B 中保存的白平衡 R 增益值。
	B Gain<B>	-99 到 $\pm 0$ 到 +99	指定存储器 B 中保存的白平衡 B 增益值。
	黑度 指定黑色电平（视频背光部分的电平）。您可以通过将黑色电平调成深黑或浅黑色获得希望的效果。	主黑色电平	-99 到 $\pm 0$ 到 +99
R 黑		-99 到 $\pm 0$ 到 +99	指定 R 黑色电平。
B 黑		-99 到 $\pm 0$ 到 +99	指定 B 黑色电平。
镜头眩光 进行与镜头眩光有关的设置。眩光是从沿着图像广泛扩散的明亮的图像区域产生的光，以便为暗区增加亮度并减小对比度。这是由镜头系统内部反射引起的。	镜头眩光	On/Off	打开或关闭镜头眩光校正功能。
	主眩光电平	-99 到 $\pm 0$ 到 +99	设置主眩光校正电平。
	红色眩光	-99 到 $\pm 0$ 到 +99	设置红色眩光校正电平。
	绿色眩光	-99 到 $\pm 0$ 到 +99	设置绿色眩光校正电平。
	蓝色眩光	-99 到 $\pm 0$ 到 +99	设置蓝色眩光校正电平。

画质设定			
菜单项	子项目	设置	说明
伽马 进行与伽马有关的设置。 伽马校正可让您通过调整对比度明显改变视频效果。	伽马	On/Off	打开或关闭伽马校正功能。
	逐级设置伽马	0.35 到 0.45 到 0.90 (幅度为 0.05)	以 0.05 的幅度指定伽马校正值
	主伽马设定	-99 到 ±0 到 +99	指定主伽马电平。
	R 伽马设定	-99 到 ±0 到 +99	指定 R 伽马电平。
	G 伽马设定	-99 到 ±0 到 +99	指定 G 伽马电平。
	B 伽马设定	-99 到 ±0 到 +99	指定 B 伽马电平。
	伽马选择	可用设置取决于“伽马分类”中的设置(参见“说明”)。	选择要在伽马校正中使用的伽马表。 伽马分类为 STD 时: 1 DVW: DVW 摄像机当量 2 × 4.5: × 4.5 增益 3 × 3.5: × 3.5 增益 4 240M: SMPTE-240M 当量 5 R709: ITU-R709 当量(预设值) 6 × 5.0: × 5.0 增益 伽马分类为 HG 时: 1 3250: 将 325% 的视频输入压缩到 100% 的视频输出 2 4600: 将 460% 的视频输入压缩到 100% 的视频输出 3 3259: 将 325% 的视频输入压缩到 109% 的视频输出 4 4609: 将 460% 的视频输入压缩成 109% 的视频输出(预设值)
	伽马分类	STD/HG	选择使用标准伽马(STD)或超级伽马(HG)。
黑色伽马 进行与黑色伽马校正有关的设置。 黑色伽马校正可让您在图像的黑色或近黑色(暗)部分再现灰度和色彩细微差别。	黑色伽马	On/Off	打开或关闭黑色伽马校正功能。
	等级	-99 到 ±0 到 +99	指定主黑伽马电平。
	范围	低 / 稍低 / 稍高 / 高	选择黑伽马校正的有效范围。 低: 0 到 3.6% 稍低: 0 到 7.2% 稍高: 0 到 14.4% 高: 0 到 28.8%
拐点 进行与拐点校正有关的设置。 拐点校正通过依照已记录并输出图像的动态范围上限压缩视频的明亮部分来防止丢失。拐点处理开始位置的信号电平称为“拐点”,拐点压缩的斜度称为“拐点斜度”。	拐点	On/Off	打开或关闭拐点校正功能。
	拐点	50.0% 到 95.0% 到 109.0%	指定拐点。
	拐点斜度	-99 到 ±0 到 +99	指定拐点斜率。
	拐点饱和度	On/Off	打开或关闭拐点饱和功能。
	拐点饱和等级	-99 到 ±0 到 +99	指定拐点饱和电平。

画质设定			
菜单项	子项目	设置	说明
白限制 进行与白限制设定调整有关的设置。 白限制设定用于限制视频输出信号的最大电平。最大视频信号输出值被称为“白限制设定电平”。	白限制设定	On/Off	打开或关闭白限制调整功能。
	电平	“区域”被选为 [NTSC 区] 或 [NTSC(J) 区] 90.0% 到 108.0% 到 109.0% 选择区域为 [PAL 区] 90.0% 到 105.0% 到 109.0%	指定白限制等级。
细节 (HD 模式) / 细节 (SD 模式) 进行与 HD 模式和 SD 模式中的细节调整有关的设置。 细节调节用于通过将细节信息添加到被摄物体的边缘来提高视频清晰度。	细节	On/Off	打开或关闭细节调整功能。
	等级	-139 到 $\pm 0$ 到 +59 (HD) -99 到 $\pm 0$ 到 +99 (SD)	指定细节等级。
	H/V 比	-99 到 $\pm 0$ 到 +99	指定 H 细节电平和 V 细节电平之间的混合比。
	勾边	-99 到 $\pm 0$ 到 +99	指定轮廓电平。
	电平决定功能	On/Off	打开或关闭电平决定调节功能。
	Level Depend Level	-99 到 $\pm 0$ 到 +99	指定电平决定的电平。
	频率	-99 到 $\pm 0$ 到 +99	指定垂直细节信号的中心频率。值越大，细节越精细。
	拐点光圈校正	On/Off	打开或关闭拐点光圈功能。
	拐点 APT 等级	-99 到 $\pm 0$ 到 +99	指定拐点光圈电平。
	限幅	-99 到 $\pm 0$ 到 +99	指定白色侧和黑色侧方向的细节限制器值。
	白色限幅	-99 到 $\pm 0$ 到 +99	指定白色侧细节限制器值。
	黑色限幅	-69 到 $\pm 0$ 到 +129 (HD) -99 到 $\pm 0$ 到 +99 (SD)	指定黑色侧细节限制器值。
	V 黑色限幅	-99 到 $\pm 0$ 到 +99	指定黑色侧 V 细节限制器值。
	V DTL 生成	NAM/ 绿色 / 红色 + 绿色 / 黄色	选择用于生成 V 细节信号的源信号。 NAM: 从 R 信号创建的 V 细节信号、从 G 信号创建的 V 细节信号、或从 B 信号创建的 V 细节信号是最高等级的信号。 绿色: G 信号 红色 + 绿色: 按照 1:1 的比例混合 G 信号和 R 信号的复合信号 黄色: Y 信号
	光圈校正 进行与光圈校正有关的设置。 光圈校正用于通过将高频光圈校正添加到视频信号来提高分辨率，纠正由于高频特性导致的变形。	光圈校正	On/Off
等级	-99 到 $\pm 0$ 到 +99	设置光圈校正等级。	

画质设定			
菜单项	子项目	设置	说明
<b>肤色细节设定</b> 进行与肤色细节校正有关的设置。 肤色细节校正用于增加或减少指定色彩范围（肤色范围）的细节等级，以获得优美的肤色再现。	肤色细节设定	On/Off	打开或关闭肤色细节校正功能。
	区域检测	色彩检测屏幕	检测到要肤色细节校正的目标颜色。
	区域指示	On/Off	打开或关闭在肤色细节校正的目标区域显示斑马纹的功能。
	等级	-99 到 $\pm 0$ 到 +99	指定肤色细节电平。
	饱和度	-99 到 $\pm 0$ 到 +99	指定肤色细节校正的目标颜色饱和度。
	色相	0 到 359	指定肤色细节校正的目标颜色色调。
	色幅	0 到 40 到 90	指定肤色细节校正的目标颜色色调范围。
	<b>矩阵设定</b> 进行与矩阵校正有关的设置。 矩阵校正允许您调节视频的色彩和亮度。根据您需要的效果而定，您可以从用于定义不同参数组多个预设矩阵中选择一个。或者您可以用您自己的参数选择一个用户矩阵。	矩阵设定	On/Off
预设矩阵功能		On/Off	打开或关闭预设的矩阵功能。
预设矩阵选择		1/2/3/4/5/6	选择预设的矩阵。 1: SMPTE-240M 当量 2: ITU-709 当量 3: SMPTE WIDE 当量 4: NTSC 当量 5: EBU 当量 6: PAL 当量
用户矩阵		On/Off	打开或关闭用户矩阵功能。
用户矩阵 R-G		-99 到 $\pm 0$ 到 +99	指定自由定义的 R-G 用户矩阵。
用户矩阵 R-B		-99 到 $\pm 0$ 到 +99	指定自由定义的 R-B 用户矩阵。
用户矩阵 G-R		-99 到 $\pm 0$ 到 +99	指定自由定义的 G-R 用户矩阵。
用户矩阵 G-B		-99 到 $\pm 0$ 到 +99	指定自由定义的 G-B 用户矩阵。
用户矩阵 B-R		-99 到 $\pm 0$ 到 +99	指定自由定义的 B-R 用户矩阵。
用户矩阵 B-G		-99 到 $\pm 0$ 到 +99	指定自由定义的 B-G 用户矩阵。
<b>多种矩阵功能</b> 进行与多种矩阵校正有关的设置。 多种矩阵校正允许您指定要在 16 轴色彩空间中为饱和校正选择的色彩。	多种矩阵功能	On/Off	打开或关闭多种矩阵校正功能。
	区域指示	On/Off	打开或关闭在多种矩阵校正的目标颜色区域显示斑马纹的功能。
	色彩检测	色彩检测屏幕	检测通过多种矩阵校正处理的色彩。
	色相轴	蓝色 / 蓝色 + / 紫红色 - / 紫红色 / 紫红色 + / 红色 / 红色 + / 黄色 - / 黄色 / 黄色 + / 绿色 - / 绿色 / 绿色 + / 青绿色 / 青绿色 + / 蓝色 -	指定通过多种矩阵校正处理的色彩（16 轴模式）。
	色相	-99 到 $\pm 0$ 到 +99	指定各 16 轴模式中多种矩阵校正的目标颜色色调。
	饱和度	-99 到 $\pm 0$ 到 +99	指定各 16 轴模式中多种矩阵校正的目标颜色饱和度。

画质设定			
菜单项	子项目	设置	说明
视频调制 进行与视频调制阴影有关的设置。 视频调制阴影校正由于镜头和棱镜之间的关系导致的灵敏度垂直不均衡。	视频调制	On/Off	打开或关闭视频调制阴影功能。
	主视频调制	-99 到 $\pm 0$ 到 +99	指定主视频调制电平。
	红色视频调制	-99 到 $\pm 0$ 到 +99	指定红色信号的視頻调制电平。
	绿色视频调制	-99 到 $\pm 0$ 到 +99	指定绿色信号的視頻调制电平。
暗色调饱和 进行与暗色调饱和和度校正有关的设置。 您仅可以校正视频暗区的色彩饱和度。	暗色调饱和	On/Off	打开或关闭暗色调饱和校正功能。
	等级	-99 到 $\pm 0$ 到 +99	指定低亮度区域中的色彩饱和度。
	范围	低 / 稍低 / 稍高 / 高	指定暗色调饱和和启用时的亮度级别。
噪音抑制 进行与噪音抑制（噪音抑制）有关的设置。 您可以在保留精确的边缘分量的同时有效地抑制被摄物体中的噪音分量。	噪音抑制	On/Off	打开或关闭噪音抑制功能。

## 维护菜单

用黑体表示的设置为工厂预设值。

维护			
菜单项	子项目	设置	说明
白阴影 进行与白阴影有关的设置。 每个不同的透镜都需要白阴影以校正由于镜头特性导致的不正常。校正明亮区域的亮度和颜色不正常。	通道选择	<b>红色 / 绿色 / 蓝色</b>	选择白阴影校正的目标。
	R/G/B 白阴影 H 锯齿	-99 到 $\pm 0$ 到 +99	指定水平方向的 SAW 白阴影校正正值。
	R/G/B 白阴影 H 抛物线	-99 到 $\pm 0$ 到 +99	指定水平方向的抛物线白阴影校正正值。
	R/G/B 白阴影 V 锯齿	-99 到 $\pm 0$ 到 +99	指定垂直方向的 SAW 白阴影校正正值。
	R/G/B 白阴影 V 抛物线	-99 到 $\pm 0$ 到 +99	指定垂直方向的抛物线白阴影校正正值。
	白阴影锯齿 / 抛物线	On/Off	打开或关闭白阴影“锯齿”和“抛物线”校正功能。



维护			
菜单项	子项目	设置	说明
黑阴影 进行与黑阴影校正有关的设置。	通道选择	红色 / 绿色 / 蓝色	选择黑阴影校正的目标。
	R/G/B 黑阴影 H 锯齿	-99 到 $\pm 0$ 到 +99	指定水平方向的 SAW 黑阴影校正值。
	R/G/B 黑阴影 H 抛物线	-99 到 $\pm 0$ 到 +99	指定水平方向的抛物线黑阴影校正值。
	R/G/B 黑阴影 V 锯齿	-99 到 $\pm 0$ 到 +99	指定垂直方向的 SAW 黑阴影校正值。
	R/G/B 黑阴影 V 抛物线	-99 到 $\pm 0$ 到 +99	指定垂直方向的抛物线黑阴影校正值。
	黑阴影锯齿 / 抛物线	On/Off	打开或关闭黑阴影“锯齿”和“抛物线”校正功能。
	主黑色电平	-99 到 $\pm 0$ 到 +99	指定主黑色电平。
	主增益值 (临时)	-3dB/0dB/3dB/6dB/9dB/12dB/18dB/24dB/30dB/36dB/42dB	指定一个临时主增益值。
电池组 进行与电池组有关的设置。	电量不足 (Info)	5%/10%/15%...95%/100%	在使用 BP-GL95A 电池组时, 指定触发“电池电量即将耗尽”警告的阈值。
	电量耗尽 (Info)	0%/1%/2%/3%/4%/5%	在使用 BP-GL95A 电池组时, 指定触发“电池电量耗尽”警告的阈值。
	电量不足 (索尼)	11.5V 到 17V (幅度为 0.1V)	在使用 BP-L60S/L80S 电池组时, 指定触发“电池电量即将耗尽”警告的阈值。
	电量耗尽 (索尼)	11.0V 到 11.5V (幅度为 0.1V)	在使用 BP-L60S/L80S 电池组时, 指定触发“电池电量耗尽”警告的阈值。
	电量不足 (其他)	11.5V 到 11.8V 到 17.0V (幅度为 0.1V)	在使用非 Sony 电池组时, 指定触发“电池电量即将耗尽”警告的阈值。
	电量耗尽 (其他)	11.0V 到 14.0V (幅度为 0.1V)	在使用非 Sony 电池组时, 指定触发“电池电量耗尽”警告的阈值。
	电量不足 (DC IN)	11.5V 到 11.8V 到 17.0V (幅度为 0.1V)	当外部电源连接到 DC IN 接口时, 指定触发“电池电量即将耗尽”警告的阈值。
	电量耗尽 (DC IN)	11.0V 到 14.0V (幅度为 0.1V)	当外部电源连接到 DC IN 接口时, 指定触发“电池电量耗尽”警告的阈值。
	检测电池组显示	Info/ 索尼 / 其他 /DC IN	显示自动电池组类型检测结果。
	电池组类型检测	自动 / 其他	<b>自动:</b> 自动检测电池类型。 <b>其他:</b> 将电池类型检测固定为“其他”。

维护			
菜单项	子项目	设置	说明
电池组 进行与电池组有关的设置。	指示段 10	11.0V 到 17.0V (幅度为 0.1V)	指定在剩余电量显示中 (请参见第 25 页) 会导致剩余容量指示段熄灭的电压阈值。(指定值以下的指示段都熄灭。) 当电池类型被发现为“其他”时, 使用这些值。
	指示段 9	11.0V 到 16.0V 到 17.0V (幅度为 0.1V)	
	指示段 8	11.0V 到 15.0V 到 17.0V (幅度为 0.1V)	
	指示段 7	11.0V 到 14.0V 到 17.0V (幅度为 0.1V)	
	指示段 6	11.0V 到 13.5V 到 17.0V (幅度为 0.1V)	
	指示段 5	11.0V 到 13.0V 到 17.0V (幅度为 0.1V)	
	指示段 4	11.0V 到 12.5V 到 17.0V (幅度为 0.1V)	
	指示段 3	11.0V 到 12.0V 到 17.0V (幅度为 0.1V)	
	指示段 2	11.0V 到 11.5V 到 17.0V (幅度为 0.1V)	
	指示段 1	11.0V 到 17.0V (幅度为 0.1V)	
音频 进行与音频有关的设置。	前面麦克风选择	单声道 / 立体声	选择前麦克风是单声道 (单声道) 还是立体声 (立体声)。
	音频 CH 3/4 信号源	Ch1/2 / 开关	选择 AUDIO IN CH-3/CH-4 接口的输入信号。 Ch1/2: 与 AUDIO IN CH-1/CH-2 接口的信号相同。 开关: 用 AUDIO IN CH3/CH4 开关选择的信号。
	前面麦克风 CH1 参考电平	参 -70dB/-60dB/-50dB/-40dB/-30dB/-20dB	选择前麦克风的通道 1 的参考电平。
	前面麦克风 CH2 参考电平	参 -70dB/-60dB/-50dB/-40dB/-30dB/-20dB	选择前麦克风的通道 2 的参考电平。
	后面麦克风 CH1 参考电平	参 -70dB/-60dB/-50dB/-40dB/-30dB/-20dB	选择当 AUDIO IN CH1 开关的设置为 MIC 时的参考输入电平。
	后面麦克风 CH2 参考电平	参 -70dB/-60dB/-50dB/-40dB/-30dB/-20dB	选择当 AUDIO IN CH2 开关的设置为 MIC 时的参考输入电平。
	LINE 输入参考电平	+4dB/0dB/-3dB/EBU 电平	选择当 AUDIO IN CH1 和 AUDIO IN CH2 开关都被设置为 LINE 时的参考输入电平。
	最小警报音量	Off/Set	选择当 ALARM 旋钮被完全关闭时的音量。 Off: 几乎静音 Set: 声音微弱
	扬声器音量降低	Off/3dB/6dB/9dB/12dB	选择监视器扬声器的音量 (不影响耳机音量)。
	耳机输出	单声道 / 立体声	选择耳机是单声道 (单声道) 还是立体声 (立体声)。

维护			
菜单项	子项目	设置	说明
音频 进行与音频有关的设置。	测试信号电平	-20dB/-18dB/-16dB/ -12dB/EBU 电平	选择 1 kHz 测试信号的输出电平。
	参考信号输出电平	0dB/+4dB/-3dB/EBU 电平	指定相应于参考信号输入电平的输出电平。
	CH1, 2 AGC 处理	单声道 / 立体声	自动调整记录到通道 1 和 2 的模拟音频信号的输入电平, 指定是单独调整各通道 (单声道) 还是在立体声模式 (立体声) 中调整。
	CH3, 4 AGC 处理	单声道 / 立体声	自动调整记录到通道 3 和 4 的模拟音频信号的输入电平, 指定是单独调整各通道 (单声道) 还是在立体声模式 (立体声) 中调整。
	AGC 饱和电平	-6dB/-9dB/-12dB/ -15dB/-17dB	选择 AGC 饱和电平。
	限制器饱和电平	Off/-6dB/-9dB/-12dB/ -15dB/-17dB	对于手动音频电平调整, 选择高声输入信号的限制器饱和电平。不想使用限制器时, 选择 Off。
	音频输出限制器	On/Off	打开或关闭音频输出限制器。
	风声过滤 CH-1	On/Off	打开或关闭通道 1 风声过滤器。
	风声过滤 CH-2	On/Off	打开或关闭通道 2 风声过滤器。
	风声过滤 CH-3	On/Off	打开或关闭通道 3 风声过滤器。
	风声过滤 CH-4	On/Off	打开或关闭通道 4 风声过滤器。
	音频测试信号 (1KHz)	On/Off/ 自动	在彩条模式中, 选择是输出 (On) 还是不输出 (Off) 1 kHz 测试信号。 自动: 仅当 AUDIO SELECT CH1 开关被设置为 AUTO 时才输出测试信号。
	MIC CH1 电平控制	侧面 1 / 前面 / 前面 + 侧面 1	用于记录从通道 1 上的前麦克风输入的音频, 选择调整音频电平的旋钮。 侧面 1: 侧面板上的 LEVEL 旋钮 (左侧) 前面: 前面板上的 MIC LEVEL 控制 前面 + 侧面 1: 同时使用 LEVEL 旋钮 (左侧) 和 MIC LEVEL 控制调节。

维护			
菜单项	子项目	设置	说明
音频 进行与音频有关的设置。	MIC CH2 电平控制	侧面 2/ 前面 / 前面 + 侧面 2	用于记录从通道 2 上的前麦克风输入的音频，选择调整音频电平的旋钮。 <b>侧面 2：</b> 侧面板上的 LEVEL 旋钮（右侧） <b>前面：</b> 前面板上的 MIC LEVEL 控制 <b>前面 + 侧面 2：</b> 同时使用 LEVEL 旋钮（右侧）和 MIC LEVEL 控制调节。
	后面 1/WRR 电平控制	侧面 1/ 前面 / 前面 + 侧面 1	选择用于调节无线麦克风以及与后面板上的 AUDIO IN CH-1 接口连接的设备的音频电平的旋钮。 <b>侧面 1：</b> 侧面板上的 LEVEL 旋钮（左侧） <b>前面：</b> 前面板上的 MIC LEVEL 控制 <b>前面 + 侧面 1：</b> 同时使用 LEVEL 旋钮（左侧）和 MIC LEVEL 控制调节。
	后面 2/WRR 电平控制	侧面 2/ 前面 / 前面 + 侧面 2	选择用于调节无线麦克风以及与后面板上的 AUDIO IN CH-2 接口连接的设备的音频电平的旋钮。 <b>侧面 2：</b> 侧面板上的 LEVEL 旋钮（右侧） <b>前面：</b> 前面板上的 MIC LEVEL 控制 <b>前面 + 侧面 2：</b> 同时使用 LEVEL 旋钮（右侧）和 MIC LEVEL 控制调节。
	CH3 音频电平	侧面 3/ 前面 / 前面 + 侧面 3	选择用于调节记录到通道 3 的音频信号的电平。 <b>侧面 3：</b> 侧面板上的 LEVEL 旋钮 <b>前面：</b> 前面板上的 MIC LEVEL 控制 <b>前面 + 侧面 3：</b> 同时使用 LEVEL 旋钮和 MIC LEVEL 控制调节。
	CH4 音频电平	侧面 4/ 前面 / 前面 + 侧面 4	选择用于调节记录到通道 4 的音频信号的电平。 <b>侧面 4：</b> 侧面板上的 LEVEL 旋钮 <b>前面：</b> 前面板上的 MIC LEVEL 控制 <b>前面 + 侧面 4：</b> 同时使用 LEVEL 旋钮和 MIC LEVEL 控制调节。

维护			
菜单项	子项目	设置	说明
无线调谐器设定 进行与无线调谐器有关的设置。	无线接收器有效 CH 选择	全通道 /CH1	选择是启用无线接收器的通道 1 和 2（全通道），还是只启用通道 1（CH1）。
	无线接收器菜单指定 CH 选择	发射器 1/ 发射器 2	为其他子项目指定目标通道。 <b>发射器 1:</b> 通道 1 <b>发射器 2:</b> 通道 2
	无线调谐器延迟补偿	On/Off	启用 (On) 或禁用 (Off) 用于无线音频输入的延迟补偿。（当选择 On 时，所有 E-E 输出中的音频都延迟 8 ms。）
	发射器	---	显示在无线接收器菜单指定 CH 选择选定的通道上正在接收信号的发射器的名称。
	发射器音频峰值	---/ 峰值	显示在无线接收器菜单指定 CH 选择选定的通道上正在接收信号的发射器的 AF 电平是否超过峰值。
	发射器输入电平	---/ 麦克风 /Line	显示在无线接收器菜单指定 CH 选择选定的通道上正在接收信号的发射器的输入电平是被设置为麦克风 (Mic) 还是行 (Line)。
	发射器 ATT 电平	---	设置在无线接收器菜单指定 CH 选择选定的通道上正在接收信号的发射器的 ATT 电平。（设置范围取决于发射器。）
	发射器 LCF 频率	---	设置在无线接收器菜单指定 CH 选择选定的通道上正在接收信号的发射器的低截止滤波器。（设置范围取决于发射器。）
	发射器系统延迟量	自动 /0.0ms 到 8.0ms	指定音频延迟量。 <b>自动:</b> 自动调整延迟量，以使从无线发射器收到的音频延迟为零。 <b>0.0ms 到 8.0ms:</b> 当音频混音器等设备上正在使用多个无线系统时，设置想要的无线系统延迟量。

维护			
菜单项	子项目	设置	说明
时间码 进行与时间码有关的设置。	时间码输出	自动 / 发生器	选择时间码输出的信号源。 <b>自动</b> : 在记录过程中, 输出时间码发生器产生的值; 以及在播放过程中输出时间码读取器获得的值。 <b>发生器</b> : 在记录和播放过程中都输出时间码发生器产生的值。
	失落帧 / 非失落帧	失落帧 / 非失落帧	当“区域”设定不是 [PAL 区] 时, 选择失帧模式 (DF) 或全帧模式 (NDF)。
	LTC 用户比特	固定 / 时间	制定以 LTC 用户位值记录的数据。 <b>固定</b> : 记录用户指定的数据。 <b>时间</b> : 记录当前的时间。
	计时器显示	计时器 / 播放时间	选择用于重置取景器屏幕上所显示计时器值的方法。 <b>计时器</b> : 继续增加直至按下 RESET 键。 <b>播放时间</b> : 重置每个记录开始的时间。
基本标记 进行与拍摄标记和剪辑索引图像缩略图有关的设置。	RET 拍摄标记 1	On/Off	指定是否用镜头上的 RET 键输入“拍摄标记 1”标记。
	RET 拍摄标记 2	On/Off	指定是否用镜头上的 RET 键输入“拍摄标记 2”标记。

维护			
菜单项	子项目	设置	说明
摄像机设置 进行与各种摄像机操作有关的设置。	录制指示灯闪烁	On/Off	打开或关闭 TALLY 指示灯的警告闪烁。该警告提示您电池几乎耗尽或存储卡容量不足。
	录制预览	3 秒 / 10 秒 / 片段	选择录制预览时间。 片段：预览最近记录的所有片段。
	HD SDI 远程控制界面	Off/ 字符显示 / 绿色指示灯 / 红色指示灯	选择是否使用允许从本摄像机对连接到 HD/SD SDI OUT 接口 (HDSDI 输出) 的外部设备进行记录控制的功能。使用此功能时, 还要选择表示是否记录外部设备的指示。 <b>Off:</b> 不使用远程记录控制功能。 <b>字符显示:</b> 通过显示在取景器屏幕中的外部设备控制指示。 <b>绿色指示灯:</b> 通过取景器屏幕中的绿色讯号指示灯指示。 <b>红色指示灯:</b> 通过取景器屏幕上显示的记录模式 / 操作状态指示。
	彩条选择	ARIB/100%/75%/ SMPTE	选择彩条类型。
	远程设备共享	On/Off	选择是共享 (On) 还是不共享 (Off) 连接有遥控单元时和本摄像机当地使用时之间的设置。
	远程设备记录开始	远程设备 / 摄像机 / 双方	当连接有遥控单元时, 选择是启用摄像机还是启用遥控单元上的记录开始 / 停止键。 <b>远程设备:</b> 远程控制单元 <b>摄像机:</b> 摄像机 <b>双方:</b> 远程控制单元 / 摄像机
	翻转模式	On/Off	打开或关闭图像垂直翻转功能。
	记录开始 / 停止操作音	On/Off	指定在记录开始 / 停止时生成 (On) 还是不生成 (Off) 提示音。当此项目设为 [On] 时, 记录开始时响起一声鸣叫, 记录停止时响起两声鸣叫。
	记录状态显示	On/Off	指定是否在取景器中显示记录状态指示灯。
	色温预设 进行与白平衡预设值有关的设置。	色温预设值 <P>	1500K 到 3200K 到 50000K
色温详细设定 <P>		-99 到 ±0 到 +99	指定更精细的色温设定, 当无法用“色温预设值 <P>”获得满意的视频时使用。
R 增益预设值 <P>		-99 到 ±0 到 +99	指定 R 增益预设值。
B 增益预设值 <P>		-99 到 ±0 到 +99	指定 B 增益预设值。
AWB 许可 <P>		On/Off	当 WHITE BAL 开关被设置为 PRST 时, 打开或关闭 AWB (自动白平衡) 功能的执行。

维护			
菜单项	子项目	设置	说明
白滤镜 进行与滤镜有关的设置。	ND 滤镜时色温	On/Off	打开或关闭将电子 CC 滤镜指定给 ND 滤镜的功能。
	ND 滤镜时色温设定 <1>	3200K/4300K/5600K/6300K	选择当电子 CC 滤镜被分配给 ND 滤镜时的色温。
	ND 滤镜时色温设定 <2-4>	3200K/4300K/5600K/6300K	选择当电子 CC 滤镜被分配给 ND 滤镜时的色温。
	电子 CC 色温 <A>	3200K/4300K/5600K/6300K	选择当电子 CC 滤镜切换功能被指定给某个自定义键时的色温。
	电子 CC 色温 <B>	3200K/4300K/5600K/6300K	选择当电子 CC 滤镜切换功能被指定给某个自定义键时的色温。
	电子 CC 色温 <C>	3200K/4300K/5600K/6300K/-----	选择当电子 CC 滤镜切换功能被指定给某个自定义键时的色温。如果您不想使用 C, 请选择 “---”。
	电子 CC 色温 <D>	3200K/4300K/5600K/6300K/-----	选择当电子 CC 滤镜切换功能被指定给某个自定义键时的色温。如果您不想使用 D, 请选择 “---”。
DCC 设定 进行与 DCC (动态对比度控制) 有关的设置。	DCC 功能选择	DCC/FIX	当 OUTPUT/DCC 开关设置为 CAM, DCC: ON 时, 允许或禁止自动拐点调整。 DCC: 根据目标的亮度自动调整拐点。 FIX: 设置拐点为固定值。
	DCC 动态范围	400%/450%/500%/550%/600%	指定当 OUTPUT/DCC 开关设置为 CAM, DCC: ON 时, 设置动态范围。
	DCC 最小拐点	-99 到 ±0 到 +99	调节 DCC 最小拐点。
	DCC 增益	-99 到 ±0 到 +99	指定反映 DCC 检测值的增益。
	DCC 反映速度	-99 到 ±0 到 +99	指定 DCC 控制速度 (更改视频时的反应速度)。
	DCC 峰值感应度	-99 到 ±0 到 +99	调节反映 DCC 检测值峰值的响应灵敏度。



维护			
菜单项	子项目	设置	说明
自动光圈检测 2 进行与自动光圈有关的设置。	光圈检测窗口	1/2/3/4/5/6/ 变量	选择光圈检测窗口的类型。 <b>变量:</b> 变量
	光圈检测窗口帧标记	On/Off	打开或关闭显示自动光圈检测窗口帧标志的功能。
	光圈等级	-99 到 $\pm 0$ 到 +99	调节自动光圈目标值的电平。
	光圈值比率	-89 到 $\pm 0$ 到 +109	调节自动光圈检测峰值与平均值的混合比（当“操作 > TLCS > 模式”设为 [Standard] 时可用）。
	检测帧宽度	40 到 500 到 999	调节当“光圈检测窗口”设置为变量时检测窗口的宽度。
	检测帧高度	70 到 500 到 999	调节当“光圈检测窗口”设置为 VAR 时检测窗口的高度。
	检测帧水平位置	-249 到 0 到 +249	指定当“光圈检测窗口”设置为变量时检测窗口的水平位置。
	检测帧垂直位置	-249 到 0 到 +249	指定当“光圈检测窗口”设置为变量时检测窗口的垂直位置。
	光圈速度	-99 到 $\pm 0$ 到 +99	指定控制速度（更改视频时的反应速度）。（数值越大反应越快。）
	延缓高光反映	On/Off	打开或关闭此功能（忽视亮区并强行对高亮度区域进行扁平化反应）。
去闪烁 进行与去闪烁有关的设置。 由于摄像机的记录帧频的关系，去闪烁会在亮度周期性变化的光源（例如闪光灯）下拍摄物体时发生。	模式	Auto/On/Off	启用或禁用去闪烁。 <b>On:</b> 始终启用。 <b>Auto:</b> 检测到闪烁时启用。 <b>Off:</b> 禁用
	频率	60Hz/50Hz	设置为导致闪烁的灯具的频率。（当“区域”设置为 [PAL 区] 时工厂预设置值为 50 Hz，当“区域”设置为 [PAL 区] 以外的区域时为 60 Hz。）
强制同步 进行与强制同步有关的设置。	H 相位 (HD)	-999 到 $\pm 0$ 到 +999	指定在启用强制同步时 HD 输出的 H 相位。
	H 相位 (SD)	-99 到 $\pm 0$ 到 +99	指定在启用强制同步时 SD 输出的 H 相位。
	参考文件	内部 / 强制同步	显示本摄像机使用的参考信号类型。
ND 滤镜补偿 进行与 ND 滤镜色温有关的设置。 尽管区别非常细微，每个内置 ND 滤镜都有不同的色彩特性。当您在 ND 滤镜之间切换时，白平衡可能会抖动。您可以通过为每个滤镜注册补偿值来自动校正这些细微的色彩差异。	ND 滤镜色彩补偿	On/Off	ND 滤镜色彩补偿功能。
	清除滤镜色彩补偿	是 / 否	清除 ND 滤镜色彩补偿值（通过选择“是”执行）。

维护			
菜单项	子项目	设置	说明
镜头 执行自动基面焦距调整。	自动后焦距调整	是 / 否	执行自动基面焦距调整，仅限支持的镜头（通过选择“是”执行）。
	自动阴影校正 执行自动黑阴影补偿。	是 / 否	执行自动阴影补偿（通过选择“是”执行）。
	清除黑阴影补偿值	是 / 否	清除黑阴影补偿值（通过选择“是”执行）。
	主增益值（临时）	-3dB/0dB/3dB/6dB/9dB/ 12dB/18dB/24dB/30dB/ 36dB/42dB	指定一个临时主增益值。（该值与用 Gain 开关选择的值相同。）
触发模式 进行与开始和停止记录触发有关的设置。	iLINK 触发模式	内部 / 内部 / 外部 / 外部	当记录开始和停止操作仅针对 SxS 存储卡时选择内部。当它们仅针对连接到 i.LINK (HDV/DV) 或 HD/SD SDI OUT 接口的设备时选择外部。当同时针对存储卡和外部设备时，选择“内部 / 外部”。
网络设定 a) 进行网络连接设置。	DHCP 服务器	Enable/Disable	选择是 (Enable) 否 (Disable) 从 DHCP 服务器自动获取 IP 地址。
<b>注意</b> <ul style="list-style-type: none"> <li>需要 CBK-WA01 Wi-Fi 转接器。</li> <li>记录和播放过程中会禁用此项目（显示为灰色）。</li> </ul> 有关网络连接的详情，请参见“使用 Wi-Fi 转接器”（第 152 页）。	IP 地址	0.0.0.0 到 255.255.255.255 (192.168.1.10)	当 DHCP 服务器设为 [Disable] 时，设置 IP 地址。
	子网掩码	0.0.0.0 到 255.255.255.255	当 DHCP 服务器设为 [Disable] 时，设置子网掩码。
	默认网关	0.0.0.0 到 255.255.255.255	当 DHCP 服务器设为 [Disable] 时，设置默认网关。
	用户名	admin	用 1 到 31 个字母数字字符设置想要的用户名。
	密码	pmw-ex350（型号名）	用 0 到 31 个字母数字字符设置密码（型号名）。
	设定	是 / 否	确认网络设定中的设定（通过选择 [是] 执行）。
	MAC 地址		显示 MAC 地址。
	网络配置重设	是 / 否	将网络设定中的设定重设为预设值（通过选择 [是] 执行）。

维护			
菜单项	子项目	设置	说明
Wi-Fi 设定 a) 进行 Wi-Fi 连接设置。	扫描网络	是 / 否	当 Wi-Fi 设为 [Enable] 时, 扫描可用的网络连接。
	SSID	网络连接名称	设置最多 32 个字符的网络连接名称。
<b>注意</b> <ul style="list-style-type: none"> <li>需要 CBK-WA01 Wi-Fi 转接器。</li> <li>记录和播放过程中会禁用此项目 (显示为灰色)。</li> </ul> 有关 Wi-Fi 连接的详情, 请参见“使用 Wi-Fi 转接器”(第 152 页)。	Network Type	Infra/Adhoc	选择连接模式。 Infra: Infrastructure 模式 Adhoc: Ad hoc 模式
	Ch	1 到 11	当 Network Type 设为 [Adhoc] 时, 设置无线通道。
	网络验证	打开 / 分享 / WPA/WPA2	选择网络验证。 打开: 打开系统验证 分享: 分享密钥验证 WPA: WPA (Wi-Fi 保护访问) 验证 WPA2: WPA2 (Wi-Fi 保护访问 2) 验证

维护			
菜单项	子项目	设置	说明
Wi-Fi 设定 a) 进行 Wi-Fi 连接设置。	数据加密	禁用 / WEP/TKIP/AES	选择是否应用数据加密和数据加密类型。 <b>禁用：</b> 不应用数据加密。 <b>WEP：</b> “验证”设为 [打开] 或 [分享] 时应用 WEP（有线等效加密） <b>TKIP：</b> 当验证设为 [WPA] 或 [WPA2] 时应用 TKIP（临时密钥集成协议） <b>AES：</b> 当验证设为 [WPA] 或 [WPA2] 时应用 AES（高级加密标准）
	<p><b>注意</b></p> <ul style="list-style-type: none"> <li>需要 CBK-WA01 Wi-Fi 转接器。</li> <li>记录和播放过程中会禁用此项目（显示为灰色）。</li> </ul> <p>有关 Wi-Fi 连接的详情，请参见“使用 Wi-Fi 转接器”（第 152 页）。</p>		
	WEP 索引键	1/2/3/4	当“数据加密”为 [WEP] 时，选择索引键。
	输入选择	当“数据加密”设为 [WEP] 时： ASCII5、ASCII13、ASCII15、ASCII26 当“数据加密”设为 [TKIP] 或 [AES] 时： ASCII8-63、HEX64	根据网络密钥（或安全密钥）选择输入格式。 <b>ASCII5：</b> 5 个字符的 ASCII 格式 <b>ASCII13：</b> 13 个字符的 ASCII 格式 <b>HEX10：</b> 10 个十六进制数字 <b>HEX26：</b> 26 个十六进制数字 <b>ASCII8-63：</b> 8 到 63 个字符的 ASCII 8 位格式 <b>HEX64：</b> 64 个十六进制数字（字符）
	键		设置网络密钥（或安全密钥）。
	设定		当 Wi-Fi 设为 [Enable] 时启用 Wi-Fi 设定的设定（通过选择 [是] 执行）。
	Wi-Fi 状态	■■■■■ 连接中	尝试连接时会显示“Connecting”。当摄像机已连接至电脑或 LAN 时，显示黑色方块并通过方块数量显示连接状态。
	无线模式	802.11b/802.11g/802.11n	显示 IEEE802.11 标准。
	Wi-Fi	Enable/Disable	选择允许或禁止 Wi-Fi 连接。
时钟 设置内部时钟。	日期 / 时间		设置当前日期和时间。
	12H/24H	12H/24H	选择 12 小时格式（12H）或 24 小时格式（24H）时间显示。
	日期模式	YYMMDD/MMDDYY/ DDMMYY	选择日期显示格式。 YYMMDD：年、月、日 MMDDYY：月、日、年 DDMMYY：日、月、年
使用时间 进行与数字小时表有关的设置。	系统使用时间		显示累计使用的小时数（无法复位）。
	复位后使用时间		显示使用的小时数（可以复位）。
	复位	是 / 否	将复位后使用时间重设为 0。（通过选择“是”执行。）

维护			
菜单项	子项目	设置	说明
版本 显示摄像机版本，并更新摄像机。	版本		显示摄像机软件的版本（Vx.xx 版本）。
	升级版本	是 / 否	更新摄像机（通过选择“是”执行）。
			<b>注意</b> 除非已插入 SxS 存储卡，否则该项无法选择。

a) 当安装了选购的 CBK-UPG02 时。

## 文件菜单

用黑体表示的设置<sub>1</sub>为工厂预设值。

文件菜单			
菜单项	子项目	设置	说明
全文件 进行与全文件操作有关的设置。	显示模式	<b>时间和日期 / 型号名</b>	选择在保存或装载文件时要在列表框中显示的项目。
	加载所有文件	是 / 否	加载全文件（通过选择“是”执行）。
	保存所有文件	是 / 否	保存全文件（通过选择“是”执行）。
	文件 ID		为文件指定名称。名称长度最多为 16 个字符。
	返回全预设值	是 / 否	将所有项目返回到它们的预设值（通过选择“是”执行）。
	设定为预设值	是 / 否	将所有项目的当前设置保存为预设值（通过选择“是”执行）。
	清除全预设值	是 / 否	清除所有项目的预设值（通过选择“是”执行）。
	3 秒清除预设值	On/Off	打开或关闭当 MENU CANCEL/PRST/ESCAPE 开关上推至 CANCEL/PRST 侧并保持 3 秒时清除各预设值的功能。
	Network Data	Off/On	选择在加载全文件时是 (On) 否 (Off) 加载网络设置。

文件菜单			
菜单项	子项目	设置	说明
场景文件 进行与场景文件操作有关的设置。	<input type="checkbox"/> 1	标准	文件编号和文件 ID
	<input type="checkbox"/> 2	标准	文件编号和文件 ID
	<input type="checkbox"/> 3	标准	文件编号和文件 ID
	<input type="checkbox"/> 4	标准	文件编号和文件 ID
	<input type="checkbox"/> 5	标准	文件编号和文件 ID
	<input type="checkbox"/> 标准		标准设置
	显示模式	时间和日期 / 型号名	选择在保存或装载文件时要在列表框中显示的项目。
	调出 (Mem)	是 / 否	从内部存储器中加载一个文件 (通过选择“是”执行)。
	保存 (Mem)	是 / 否	将一个文件保存到内部存储器中 (通过选择“是”执行)。
	调出 (SxS)	是 / 否	从 SxS 存储卡中加载一个文件 (通过选择“是”执行)。
	保存 (SxS)	是 / 否	将一个文件保存到 SxS 存储卡中 (通过选择“是”执行)。
文件 ID		为文件指定名称。名称长度最多为 16 个字符。	
参考文件 进行与参考文件操作有关的设置。	参考文件设定	是 / 否	保存以参考文件保留在内部存储器中的当前参考文件项目设定 (通过选择“是”执行)。
	参考文件清除	是 / 否	清除参考文件 (通过选择“是”执行)。
	加载参考文件	是 / 否	从 SxS 存储卡中加载一个参考文件 (通过选择“是”执行)。
	保存参考文件	是 / 否	将一个参考文件保存到 SxS 存储卡中 (通过选择“是”执行)。
	文件 ID		为文件指定名称。名称长度最多为 16 个字符。
	场景白平衡数据	On/Off	选择在执行场景文件 > 调出或场景文件 > 标准时, 是装载 (On) 还是不装载 (Off) 白平衡数据。

文件菜单			
菜单项	子项目	设置	说明
镜头文件 进行与镜头文件操作相关的设置。	显示模式	时间和日期 / 型号名	选择在保存或装载文件时要在列表框中显示的项目。
	加载 (Mem)	是 / 否	从内部存储器中加载一个文件 (通过选择“是”执行)。
	保存 (Mem)	是 / 否	将一个文件保存到内部存储器中 (通过选择“是”执行)。
	加载 (SxS)	是 / 否	从 SxS 存储卡中加载一个文件 (通过选择“是”执行)。
	保存 (SxS)	是 / 否	将一个文件保存到 SxS 存储卡中 (通过选择“是”执行)。
	文件 ID		为最近加载的文件指定名称。名称长度最多为 16 个字符。
	文件源		显示选定文件的编号。
	清除镜头文件	是 / 否	清除文件 (通过选择“是”执行)。
	自动加载镜头文件	Off/On/ 序列号	当安装的镜头支持串行通讯时, 指定是否自动加载该参考文件。 <b>Off:</b> 不使用此功能。 <b>On:</b> 为型号名称加载参考文件, 然后反映文件的内容。 <b>序列号:</b> 对于支持串行通讯的镜头, 则加载与序列号和型号名称相应的镜头文件, 然后反映文件的内容。对于不支持串行通讯的镜头, 则加载型号名称的参考文件 (与选择 <b>On</b> 时相同)。
	序列号		显示已安装镜头的序列号 (仅限支持串行通讯的镜头)。
	镜头 ID		显示已安装镜头的型号名称 (仅限支持串行通讯的镜头)。
	镜头制造商		显示已安装镜头的制造商名称 (仅限支持串行通讯的镜头)。
	V SAW 阴影补偿	-99 到 $\pm 0$ 到 +99	在镜头文件中设置垂直锯齿阴影补偿值。
	中央标志的 H 位置	-40 到 0 到 40	在镜头文件中设置中央标志的水平位置。
中央标志的 V 位置	-40 到 0 到 40	在镜头文件中设置中央标志的垂直位置。	
镜头 R 眩光	-99 到 $\pm 0$ 到 +99	在镜头文件中设置红色眩光等级。	
镜头 G 眩光	-99 到 $\pm 0$ 到 +99	在镜头文件中设置绿色眩光等级。	
镜头 B 眩光	-99 到 $\pm 0$ 到 +99	在镜头文件中设置蓝色眩光等级。	
W-R 偏置值	-99 到 $\pm 0$ 到 +99	在镜头文件中设置 R 白平衡补偿值。	
W-B 偏置值	-99 到 $\pm 0$ 到 +99	在镜头文件中设置 B 白平衡补偿值。	

文件菜单			
菜单项	子项目	设置	说明
镜头文件 进行与镜头文件操作相关的设置。	白阴影通道选择	红色 / 绿色 / 蓝色	选择白阴影补偿目标。
	H 锯齿白阴影补偿	-99 到 $\pm 0$ 到 +99	在镜头文件中设置水平锯齿白阴影补偿值。
	H 抛物线白阴影补偿	-99 到 $\pm 0$ 到 +99	在镜头文件中设置水平抛物线白阴影补偿值。
	V 锯齿白阴影补偿	-99 到 $\pm 0$ 到 +99	在镜头文件中设置垂直锯齿白阴影补偿值。
	V 抛物线白阴影补偿	-99 到 $\pm 0$ 到 +99	在镜头文件中设置垂直抛物线白阴影补偿值。



## 为自定义开关指定功能

使用“操作”菜单的“自定义按钮”项目，您可以将用户指定的功能指定给 ASSIGN.0 到 3 开关、ASSIGNABLE 4 和 5 开关、COLOR TEMP. 键以及镜头上的 RET 键。

下表列出摄像机从工厂运出时指定的功能。

开关或键	功能	自定义开关设置
ASSIGN.0 开关	未指定	Off
ASSIGN.1 开关	根据操作 > TLCS 的设置执行 EZ 模式。	EZ 模式
ASSIGN.2 开关	未指定	Off
ASSIGN.3 开关	未指定	Off
ASSIGNABLE 4 开关	未指定	Off
ASSIGNABLE 5 开关	未指定	Off
RET 键	在记录或播放过程中：写入一个拍摄标记。 在其它状态下：产生一个录制预览（如果允许播放）。	镜头 RET
COLOR TEMP. 键	用预设白平衡值 5600K 调节白平衡。	Color Temp 开关 5600K

## 可以指定给 ASSIGN. 0 开关的功能

自定义开关设置	功能	下一次打开摄像机电源的状态
Off	未指定	—
标记	打开或关闭所有标记的显示。	设置被保留
ATW 锁定	保持 ATW（自动跟踪白平衡）模式中的白平衡设置	—
图像缓存	打开或关闭图像缓存功能。	设置被保留
Freeze Mix	执行静帧混合功能。	—
放大对焦	打开或关闭焦距放大功能。	设置不保留
斑马纹	打开或关闭斑马纹显示。	设置不保留
拍摄标记 1	写入拍摄标记 1。	—
拍摄标记 2	写入拍摄标记 2。	—
OK 标记	添加或删除 OK 标记。	—

## 可以指定给 ASSIGN. 2 开关的功能

### 注意

刚给 ASSIGN. 2 开关指定功能或当您切换记录格式后，该开关的设定可能不会马上与摄像机的内部状态一致。在指定功能后，请切换 ASSIGN. 2 开关或将摄像机关闭后再打开。

自定义开关设置	功能
Off	未指定
前部麦克风	当连接立体声麦克风时，在立体声和单声道之间切换。
标记	打开或关闭所有标记的显示。
图像缓存 a)	打开或关闭图像缓存功能。
斑马纹	打开或关闭斑马纹显示。
数字扩展器 b)	当安装了选购的 CBK-CE01 50 芯接口和数字扩展器时打开或关闭屏幕放大功能。

### 注意

b) 当数字扩展器功能打开时，无法显示返回视频。

a) 当分配图像缓存功能时，设置菜单中“操作 > 特殊拍摄功能”被禁用（以灰色显示）以保持设置不变。

## 可以指定给 ASSIGN. 1 和 3 开关、ASSIGNABLE 4 和 5 开关以及 COLOR TEMP. 键的功能

自定义开关设置	功能	下一次打开摄像机电源的状态
Off	未指定	—
前部麦克风	当连接立体声麦克风时，在立体声 (On) 和单声道 (Off) 之间切换。	设置被保留
标记	打开或关闭所有标记的显示。	设置被保留
删除最后片段	删除最近记录的剪辑。	—
ATW	打开或关闭 ATW（自动跟踪白平衡）模式。	设置不保留
ATW 锁定	保持 ATW 模式中的白平衡设置。	—
EZ 模式	根据操作 > TLCS 的设置执行 EZ 模式。	设置被保留
Turbo 增益	根据操作 > Gain 开关 > 增益 Turbo 的设置执行“Turbo 增益”。	设置不保留
Rec Review	执行录制预览。	—
录制	开始或停止录制。	—
图像缓存	打开或关闭图像缓存功能。	设置被保留
Freeze Mix	执行静帧混合功能。	设置不保留
Spotlight	打开或关闭自动光圈模式的聚光灯功能。	设置被保留
Backlight	打开或关闭自动光圈模式的背光功能。	设置被保留
EVF 模式	在黑白 (On) 和彩色 (Off) 之间切换取景器屏幕。	设置被保留
亮度	打开或关闭亮度电平的显示。	设置被保留
直方图	打开或关闭直方图显示。	设置被保留

自定义开关设置	功能	下一次打开摄像机电源的状态
景深	在关闭、以米为单位显示和以英尺为单位显示之间切换景深指示。	设置被保留
变焦 长焦 / 广角	当安装支持串行通讯的镜头时，将“变焦长焦”功能指定给 ASSIGNABLE 4，并将“变焦广角”功能指定给 ASSIGNABLE 5（仅当 <4> 和 <5> 已设置时显示）。	—
变焦 广角 / 长焦	当安装支持串行通讯的镜头时，将“变焦广角”功能指定给 ASSIGNABLE 4，并将“变焦长焦”功能指定给 ASSIGNABLE 5（仅在 <4> 和 <5> 已设置时显示）。	—
手动聚焦补正	打开或关闭手动聚焦补正功能。	设置被保留
放大对焦	打开或关闭焦距放大功能。	设置不保留
斑马纹	打开或关闭斑马纹显示。	设置不保留
镜头 RET	当装有选购的 CBK-CE01 且连接摄像机扩展单元时显示返回视频信号。 当未连接摄像机扩展单元时，其功能如下所述。 <b>在记录或播放过程中：</b> 写入一个拍摄标记。 <b>在其它状态下：</b> 产生一个录制预览（如果 允许播放）。	—
返回 Video a)	当装有选购的 CBK-CE01 且连接摄像机扩展单元时显示返回视频信号。	—
返回 Video2	用于将来系统扩展。当前不起作用。	—
返回 Video3	用于将来系统扩展。当前不起作用。	—
返回 Video4	用于将来系统扩展。当前不起作用。	—
拍摄标记 1	写入拍摄标记 1。	—
拍摄标记 2	写入拍摄标记 2。	—
OK 标记	添加或删除 OK 标记。	—
Color Temp 开关 3200K	用 3200K 预设值调节白平衡。	设置被保留
Color Temp 开关 4300K	用 4300K 预设值调节白平衡。	设置被保留
Color Temp 开关 5600K	用 5600K 预设值调节白平衡。	设置被保留
Color Temp 开关 6300K	用 6300K 预设值调节白平衡。	设置被保留
电子色彩校正	切换与白平衡调整值相应的电子色彩校正滤镜（3200K/4300K/5600K/6300K）。 每按一次此开关或键按 3200K→4300K→5600K→6300K 顺序切换。 这些值也可以从菜单应用（用电子 CC 色温 <A><B><C><D> 应用）。	设置被保留
<div style="background-color: #cccccc; padding: 2px;"><b>注意</b></div> <p>此功能在维护菜单中的“白滤镜&gt;ND 滤镜时色温”被设置为 On 时不可用。 如果您在指定该功能后将“ND 滤镜时色温”设置为 On，自定义开关将停止作用。</p>		
色彩校正 5600K	将 5600K 电子色彩校正滤镜用于白平衡调整值。	设置被保留
数字扩展器 a)	当安装了选购的 CBK-CE01 50 芯接口和数字扩展器时打开或关闭屏幕放大功能。	设置不保留

a) 当数字扩展器功能打开时，无法显示返回视频。

## 可以指定给镜头上的 RET 键的功能

自定义开关设置	功能	下一次打开摄像机电源的状态
Off	未指定	—
镜头 RET	当装有选购的 CBK-CE01 且连接摄像机扩展单元时显示返回视频信号。 当未连接摄像机扩展单元时，其功能如下所述。 <b>在记录或播放过程中：</b> 写入一个拍摄标记。 <b>在其它状态下：</b> 产生一个录制预览（如果允许播放）。	—
返回 Video <sup>a)</sup>	当装有选购的 CBK-CE01 且连接摄像机扩展单元时显示返回视频信号。	—
录制预览	进行录制预览。	—
拍摄标记 1	写入拍摄标记 1。	—
拍摄标记 2	写入拍摄标记 2。	—
OK 标记	添加或删除 OK 标记。	—
放大对焦	打开或关闭焦距放大功能。	设置不保留

a) 当数字扩展器功能打开时，无法显示返回视频。

## 保存和加载设置

您可以将设置菜单的设定保存在摄像机的内部存储器和 SxS 存储卡中。这样允许您快速为当前状态调用一组合适的菜单设置。设置数据按照下列类别保存。

**全文件：**全文件存储了所有菜单的设置数据。SxS 存储卡中最多可以保存 64 个全文件。

### 注意

设备特定数据（阴影、输出电平以及指定的设备中需要调整的其它数据）不保存。

**场景文件：**场景文件保存用来拍摄特定场景的画画菜单项目的调节。摄像机的内部存储器中最多可保存 5 个场景文件，SxS 存储卡中最多可保存 64 个场景文件。

**参考文件：**参考文件存储了当您执行设置菜单的“文件菜单 > 场景文件 > 标准”时设置的参考值。您可以在摄像机的内部存储器和 SxS 存储卡中各保存一个参考文件。

**镜头文件：**镜头文件存储了用于补偿若干镜头特性（例如：眩光、白阴影、白平衡和中央标记）的设定数据。摄像机的内部存储器中最多可保存 32 个镜头文件，SxS 存储卡中最多可保存 64 个镜头文件。

最初保存在文件中的设置都称为“预设”值。

即使在装载了用于设置摄像机的文件并用新设置覆盖了初始设置后，您仍然可以恢复预设值并将文件重置为它们的初始状态（*请参见第 126 页*）。

## 保存设置数据

这部分介绍了如何将设置数据保存在全文件中。

开始前，将一张可写 SxS 存储卡插入存储卡插槽中。

有关菜单操作的信息，请参见“基本设置菜单操作”（第 83 页）。

### 1 在设置菜单中选择文件菜单 > 全文件。

要在保存前为此数据指定名称  
在执行步骤 2 之前指定名称。

有关详情，请参见“为文件指定名称”（第 125 页）。

### 2 选择保存所有文件 > 是。

出现一个全文件列表框。

旁边有“没有文件”显示的文件编号为空文件编号。带有文件名或日期和时间的文件编号都是已包含有数据的文件的编号。

### 3 转动 MENU 旋钮选择想要的文件编号。

### 4 按一下 MENU 旋钮。

出现一个确认消息。

### 5 要进执行保存，选择 [ 是 ]，然后按一下 MENU 旋钮。

要进取消保存，选择 [ 否 ]，然后按一下 MENU 旋钮。

如果您选择执行保存，ACCESS 指示灯变亮（在右侧面板上亮蓝色而在卡槽部分亮橙色）。当数据已经保存到 SxS 存储卡中时，出现完成消息且 ACCESS 指示灯熄灭。

### 如果出现错误消息

在执行保存过程中或者在您选择 [ 是 ] 时，可能会出现以下错误消息之一。在这种情况下，无法将文件保存到 SxS 存储卡。

错误消息	问题	采取的措施
NG: 无法保存	未插入任何可记录介质。	插入可记录介质。
NG: 存储卡已满	存储卡容量已满。	使用有空闲剩余空间的存储卡。

### 为文件指定名称

在将数据保存到全文件之前指定一个名称有助于您更方便地区分文件。

以下字符可以用作文件名。

字母数字字符 (a 到 z、A 到 Z、0 到 9) 和特殊字符 (!#\$%&'()\*+,-./:;<=>?@[ \ ] ~)

- 1 在设置菜单中选择文件菜单 > 全文件 > 文件 ID。
- 2 转动 MENU 旋钮选择一个字符，然后按一下 MENU 旋钮。
- 3 重复步骤 3。
- 4 当您完成输入字符后，按一下 MENU 旋钮将光标移动到“SET”，然后按一下 MENU 旋钮。  
显示指定的名称。  
当您保存此文件 (请参见第 125 页) 时，该数据将被保存在文件名下方。

## 加载设置数据

### 注意

当您从 SxS 存储卡中加载一个文件时，保存在摄像机内部存储器中的数据被覆盖。

有关菜单操作的信息，请参见“基本设置菜单操作”(第 83 页)。

- 1 在设置菜单中选择文件菜单 > 全文件。
- 2 选择加载所有文件 > 是。  
出现一个全文件列表框。  
旁边有“没有文件”显示的文件编号为空文件编号。带有文件名或日期和时间的文件编号都是已包含有数据的文件的编号。
- 3 转动 MENU 旋钮选择想要的文件编号。
- 4 按一下 MENU 旋钮。  
出现一个确认消息。
- 5 要执行加载，选择 [ 是 ]，然后按一下 MENU 旋钮。  
要进取消加载，选择 [ 否 ]，然后按一下 MENU 旋钮。  
如果您选择执行加载，ACCESS 指示灯变亮 (在右侧面板上亮蓝色而在卡槽部分亮橙色)。当已从 SxS 存储卡中加载完数据时，ACCESS 指示灯熄灭并出现完成消息。

## 如果出现错误消息

在执行加载过程中或者在您选择 [ 是 ] 时，可能会出现以下错误消息之一。在这种情况下，无法从 SxS 存储卡加载文件。

错误消息	问题	采取的措施
NG: 没有数据	<ul style="list-style-type: none"> <li>• 没有可记录介质</li> <li>• 介质上没有指定文件</li> </ul>	插入包含所需文件的介质。

## 重置内容被更改后的文件

有关菜单操作的信息，请参见“基本设置菜单操作”(第 83 页)。

- 1 在设置菜单中选择文件菜单 > 全文件。
- 2 选择 [ 返回全预设值 ]，然后按一下 MENU 旋钮。
- 3 要执行重设，选择 [ 是 ]，然后按一下 MENU 旋钮。  
要进取消重设，选择 [ 否 ]，然后按一下 MENU 旋钮。  
如果您选择执行重设，全文件中的所有设置都将被重设为预设值。

## 保存或加载场景文件

场景文件允许您保存下列数据类型。

- 在画质设定菜单中设置的值
- 在标准模式或 ECS 模式中设置的快门速度
- 白平衡数据

保存和加载的数据取决于设置菜单中文件菜单 > 参考文件 > 场景白平衡数据的设置。

### 保存场景文件

要将场景文件保存到 SxS 存储卡中，请将此卡插入存储卡插槽中，然后执行下列步骤。

有关菜单操作的信息，请参见“基本设置菜单操作”（第 83 页）。

#### 1 在设置菜单中选择文件菜单 > 场景文件。

要在保存前为此数据指定名称

在执行步骤 2 之前指定名称。

有关详情，请参见“为文件指定名称”（第 125 页）。

#### 2 选择保存 (Mem) 或保存 (SxS)。

如果您要将数据保存到摄像机的内部存储器中，请选择保存 (Mem)，如果您要将数据保存到 SxS 存储卡上，请选择保存 (SxS)。

#### 3 按一下 MENU 旋钮。

出现一个场景文件列表框。

旁边有“没有文件”显示的文件编号为空文件编号

#### 4 选择您要在其下保存数据的文件编号，然后按一下 MENU 旋钮。

出现一个确认消息。

#### 5 要执行保存，选择 [ 是 ]，然后按一下 MENU 旋钮。

要进取消保存，选择 [ 否 ]，然后按一下 MENU 旋钮。

如果您在步骤 2 中选择保存 (SxS)，则在您执行保存时 ACCESS 指示灯变亮（在右侧面板上亮蓝色而在卡槽部分亮橙色）。

当数据已经保存到 SxS 存储卡中时，出现完成消息且 ACCESS 指示灯熄灭。

### 加载场景文件

要从 SxS 存储卡中加载一个场景文件，请将 SxS 存储卡插入存储卡插槽中，然后执行下列步骤。

有关菜单操作的信息，请参见“基本设置菜单操作”（第 83 页）。

#### 1 在设置菜单中选择文件菜单 > 场景文件。

#### 2 选择调出 (Mem) 或调出 (SxS)。

如果您要从摄像机的内部存储器中加载此文件，请选择调出 (Mem)，如果您要从 SxS 存储卡上加载文件，请选择调出 (SxS)。

#### 3 按一下 MENU 旋钮。

出现一个场景文件列表框。旁边有“没有文件”显示的文件编号为空文件编号。

#### 4 选择需要的文件编号，然后按一下 MENU 旋钮。

出现一个确认消息。

#### 5 要执行加载，选择 [ 是 ]，然后按一下 MENU 旋钮。

要进取消加载，选择 [ 否 ]，然后按一下 MENU 旋钮。

如果您在步骤 2 中选择调出 (SxS)，则在您执行加载时 ACCESS 指示灯变亮（在右侧面板上亮蓝色而在卡槽部分亮橙色）。

当已从 SxS 存储卡中加载完数据时，出现完成消息且 ACCESS 指示灯熄灭。

## 保存或加载镜头文件

### 设置镜头文件数据

使用设置菜单中的文件菜单 > 镜头文件（请参见第119页）设置镜头文件中的数据。您可以设置下列数据并将其保存为镜头文件。

设置数据	子项目
视频调制阴影补偿值	V SAW 阴影补偿
中央标记位置	中央标志的 H 位置 中央标志的 V 位置
闪光电平	镜头 R 眩光 镜头 G 眩光 镜头 B 眩光
白平衡补偿值	W-R 偏置值 W-B 偏置值
白阴影补偿值	H 锯齿白阴影补偿 H 抛物线白阴影补偿 V 锯齿白阴影补偿 V 抛物线白阴影补偿

有关菜单操作的信息，请参见“基本设置菜单操作”（第83页）。

### 保存镜头文件

要将镜头文件保存到 SxS 存储卡中，请将此卡插入存储卡插槽中，然后执行下列步骤。

有关菜单操作的信息，请参见“基本设置菜单操作”（第83页）。

- 1 选择设置菜单中的文件菜单 > 镜头文件。

要在保存前为此数据指定名称  
在执行步骤 2 之前指定名称。

有关详情，请参见“为文件指定名称”（第125页）。

- 2 选择保存 (Mem) 或保存 (SxS)，然后按一下 MENU 旋钮。

如果您要将数据保存到摄像机的内部存储器中，请选择保存 (Mem)，如果您要将数据保存到 SxS 存储卡上，请选择保存 (SxS)。

- 3 要执行保存，选择 [ 是 ]，然后按一下 MENU 旋钮。

要进取消保存，选择 [ 否 ]，然后按一下 MENU 旋钮。

如果您选择 [ 是 ]，出现一个镜头文件编号列表框。旁边有“没有文件”显示的文件编号为空文件编号。

- 4 选择您要在其下保存数据的文件编号，然后按一下 MENU 旋钮。

出现一个确认消息。

- 5 要执行保存，选择 [ 是 ]，然后按一下 MENU 旋钮。

要进取消保存，选择 [ 否 ]，然后按一下 MENU 旋钮。

如果您在步骤 2 中选择保存 (SxS)，则在您执行保存时 ACCESS 指示灯变亮（在右侧面板上亮蓝色而在卡槽部分亮绿色）。

当数据已经保存到 SxS 存储卡中时，出现完成消息且 ACCESS 指示灯熄灭。

### 加载镜头文件

要从 SxS 存储卡中加载一个镜头文件，请将 SxS 存储卡插入存储卡插槽中，然后执行下列步骤。

有关菜单操作的信息，请参见“基本设置菜单操作”（第83页）。

- 1 选择设置菜单中的文件菜单 > 镜头文件。

- 2 选择加载 (Mem) 或加载 (SxS)，然后按一下 MENU 旋钮。

如果您要从摄像机的内部存储器中加载此文件，请选择加载 (Mem)，如果您要从 SxS 存储卡上加载文件，请选择加载 (SxS)。



- 3 要执行加载，选择 [ 是 ]，然后按一下 MENU 旋钮。  
要进取消加载，选择 [ 否 ]，然后按一下 MENU 旋钮。  
如果您选择 [ 是 ]，出现一个镜头文件列表框。旁边有“没有文件”显示的文件编号为空文件编号。
- 4 选择需要的文件编号，然后按一下 MENU 旋钮。  
出现一个确认消息。
- 5 要执行加载，选择 [ 是 ]，然后按一下 MENU 旋钮。  
要进取消加载，选择 [ 否 ]，然后按一下 MENU 旋钮。  
如果您在步骤 2 中选择加载 (SxS)，则在您执行加载时 ACCESS 指示灯变亮（在右侧面板上亮蓝色而在卡槽部分亮橙色）。  
当从 SxS 存储卡中加载完指定的镜头文件时，出现完成消息且 ACCESS 指示灯熄灭。

## 自动加载镜头文件

当您正在使用支持串行通讯的镜头时，可以通过自动加载与该镜头设置相关的镜头文件来设置摄像机（自动加载镜头文件功能）。要使用自动加载镜头文件功能，请将设置菜单中的文件菜单 > 镜头文件 > 自动加载镜头文件设置为下列选项之一。

**On:** 加载与型号名相应的镜头文件。

**Off:** 不使用自动加载镜头文件功能。

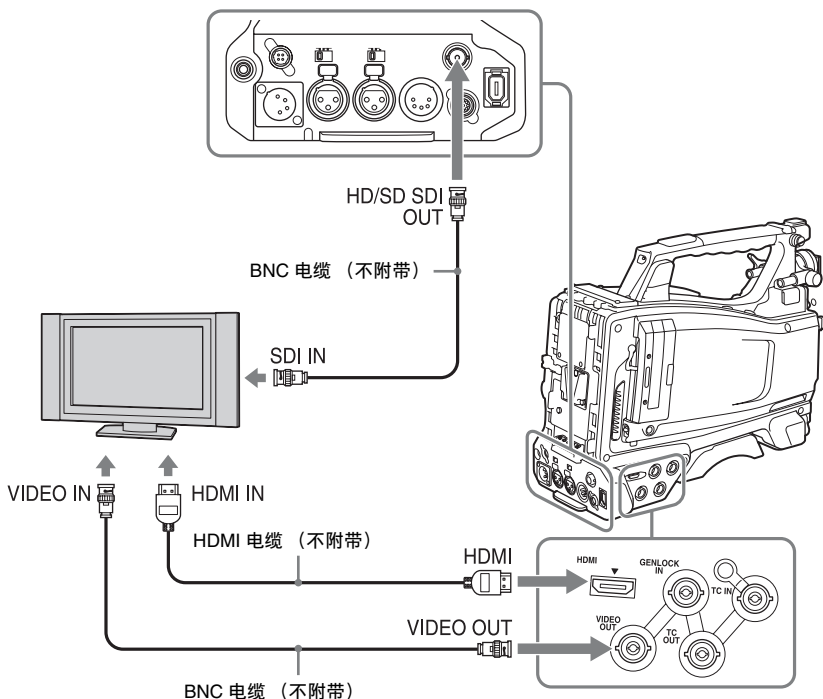
**序列号:** 加载与型号名和序列号相应的镜头文件（当本镜头支持该系列号的通讯时）。

如果本镜头不支持该系列号的通讯，则两个设置都加载与型号名相应的镜头文件

可连接控制设备如 RM-B150/B170/B750 远程控制单元或 RCP-1001/1501 远程控制面板并操作该摄像机。有关连接和操作控制设备的详情，请参见“通过 REMOTE 接口进行操作”（第 139 页）。

## 连接外部监视器

选择输出信号并使用适合连接该监视器的电缆。



无论信号是 HD 还是 SD，外部监视器上显示的状态信息和菜单与取景器屏幕中显示的相同。

### 注意

用于下变频输出的 SD 信号会有下列限制：50P/50i/25P 的图像输出为 PAL 信号，59.94P/59.94i/29.97P 的输出为 NTSC 信号，23.98P 的输出为下拉 2-3 NTSC 信号。

### HD/SD SDI OUT 接口 (BNC)

HD/SD SDI OUT 接口可用于连接支持 SDI 的设备。设备类型可以是监视器、切换器或者是 VTR 或其它记录设备。

您可以用设置菜单的“操作 > 输入 / 输出切换 > SDI 输出”来打开和关闭此接口的输出（请参见第 88 页）。

请使用 BNC 电缆（不附带）连接。

## HDMI 接口

HDMI 接口可用于连接支持 HDMI 的设备。设备类型可以是监视器或者是 VTR 或其它记录设备。

您可以用设置菜单的“操作 > 输入 / 输出切换 > HDMI 输出”来打开和关闭此接口的输出（请参见第 88 页）。

请使用 HDMI 电缆（不附带）连接。

## VIDEO OUT 接口

VIDEO OUT 接口可用于连接支持模拟复合信号的设备。设备类型可以是监视器或者是 VTR 或其它记录设备。

当输出设置是 SD 信号时，从该接口输出的模拟复合信号与从 HD/SD SDI OUT 接口输出的 NTSC 或 PAL 编码信号相同（您可以通过设置菜单的“操作 > 格式 > 区域”在 NTSC 和 PAL 之间切换（请参见第 86 页））。

要将 VIDEO OUT 接口输出的信号输入到外部模拟复合设备，可能需要将外部设备的输入信号设置更改为与 VIDEO OUT 接口的模拟复合信号设置相匹配。

要将摄像机输出的音频输入到外部设备（例如，监视器、VTR 或其它记录设备），请将 AUDIO OUT 接口的音频输出连接到外部设备的音频输入。

请使用 BNC 电缆（不附带）连接。

## i.LINK (HDV/DV) 接口

i.LINK (HDV/DV) 接口支持 HDV 和 DV 输入 / 输出。但是，DV 信息流无法记录在本摄像机上。

此接口可用于连接支持 i.LINK (HDV) 的设备。设备类型可以是监视器或者是记录设备（例如 VTR 或 HDD、或电脑）。

### 输入 / 输出 HDV 信号

当视频格式为 HDV 兼容格式（SP 1440/59.94i、SP 1440/50 或 SP 1440/23.98P），操作菜单的“输入 / 输出切换 > 输出 &i.LINK”设为 [HD&HDV] 或 [SD&HDV]，并且“输入 / 输出切换 > i.LINK I/O”设为 [Enable] 时，支持 HDV 输入 / 输出。当视频格式为 SP 1440/23.98P 时，输出采用 2-3 下拉变频处理的 59.94i HDV 信号。

### 输入 / 输出 DV 信号

在下列任一情况下，均支持 DV 输入 / 输出。

- 在 SD 模式中操作菜单的“输入 / 输出切换 > i.LINK I/O”设为 [Enable]。

- 对于 HD 模式，视频格式为其他非 DV 兼容格式（HQ 1920/23.98P、HQ 1440/23.98P 和 HQ 1280/23.98P），“输入 / 输出切换 > 输出 &i.LINK”设为 [SD&DV]，且“输入 / 输出切换 > i.LINK I/O”设为 [Enable]。

## 用电脑操作剪辑

可以在电脑上控制或用选购的非线性编辑软件编辑用本摄像机录制的在 SxS 存储卡上的剪辑。

要达到这些目的，可以通过将 SxS 存储卡直接插到电脑上或者通过使用 USB 电缆（如下图所示）将摄像机或选购的 SBAC-US10 SxS 存储卡 USB 读写器连接到电脑，来操作卡上的剪辑。

### 使用电脑的 ExpressCard 插槽

如果电脑配备有 ExpressCard/34 或 ExpressCard/54，您可以直接插入包含用此摄像机录制的剪辑的 SxS 存储卡并存取文件。

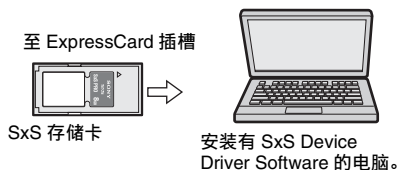
有关电脑的操作要求，请参见“使用软件”（第 11 页）。

#### 注意

必须将随摄像机附带的 CD-ROM 上的 SxS Device Driver Software 和 SxS UDF 驱动程序软件安装到电脑上。安装之前，务必阅读包含在 SxS Device Driver Software 中的 End-User License Agreement（终端用户许可协议）。

有关驱动程序的安装信息，请参见附带 CD-ROM 上的 ReadMe 文件。

有关驱动程序上的支持信息，请访问以下 URL：  
<http://www.sony.net/SxS-Support/>



#### 对于 Windows 电脑

查看“我的电脑”中是否出现“可移动硬盘”。这表示正常状态。

#### 对于 Macintosh 电脑

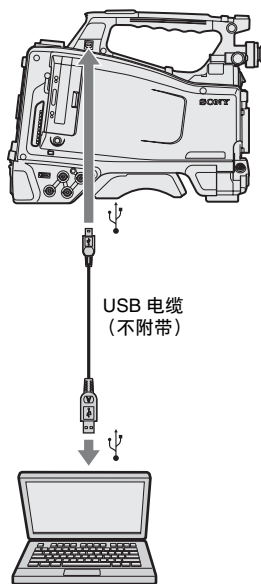
菜单条上显示一个图标。

## 与电脑建立 USB 连接

### 准备工作

当您使用 USB 电缆（不附带）连接摄像机时，电脑将插槽中的存储卡识别为外部驱动器。

当电脑中装有两个存储卡时，电脑会将它们识别为两个独立的扩展驱动器。



#### 注意

- 将 USB 电缆连接到电脑时，请仔细检查 PC 接口的形状和方向。
- 本摄像机无法通过电脑的总线供电。

### 开始 USB 连接

#### 注意

当电脑已连接到摄像机的 PC 接口，同时选购的 PHU-220R 专业硬盘记录单元（通过电池供电）也连接到本摄像机时，PHU-220R 上的电池电量耗尽（通过“电池电量耗尽”警告指示）将导致下列操作无法进行。

- 防止从电脑访问 PHU-220R
- 从存储卡插槽断开 PHU-220R 的电缆连接，或再次将该电缆插入此插槽。
- 打开取景器屏幕上的讯号指示灯以警告操作人员

当您用 USB 电缆（不附带）将电脑连接到 PC 接口时，显示“是否启动 USB 连接？”消息，提示您确认您想要启动 USB 连接。如果您选择“否”或下推 MENU CANCEL/PRST/ESCAPE 至 ESCAPE 侧，或者如果断开 USB 电缆，则“是否启动 USB 连接？”消息消失。



如果您选择“是”并按一下 MENU 旋钮，USB 连接被启用且摄像机被识别为扩展驱动器。您可以使用箭头键（↑, ↓, ←, →）执行同样的操作（请参见第 18 页）。



如果在记录 / 播放过程中启用 USB 连接，操作被停止且消息“USB Connecting”将出现在取景器屏幕上。

此时，从 VIDEO OUT 接口、HDMI 接口和 HD/SD SDI OUT 接口输出的信号变为黑色信号。

#### 注意

- 当显示“USB Connecting”时，摄像机无法进行记录、播放等操作。
- 当电脑访问装在摄像机中的介质时，不要试图执行下列操作。
  - 操作本摄像机（打开或关闭电源、切换操作模式等）
  - 从处于激活状态的插槽（电脑正在访问）中取出或插入介质
  - 断开或连接 USB 电缆

#### 停用 USB 连接

要停用 USB 连接，按照与从电脑上移除设备相同的步骤操作。

要再次启用 USB 连接，请先断开 USB 电缆，然后重新连接。消息“是否启用 USB 连接？”再次出现。

#### 注意

如果您使用 i.LINK 电缆将摄像机连接到电脑，则无法用电脑操作保存在摄像机的存储卡插槽中的记录介质上的文件。

## 取出 SxS 存储卡

### Windows

- 1 单击电脑的任务条上的“安全删除硬件”图标。
- 2 从显示的菜单中选择“安全移除 SxS 存储卡 - 驱动器 (X:)”。
- 3 出现“安全删除硬件”消息后取出存储卡。

### Macintosh

将桌面上的 SxS 存储卡图标拖动到 Trash 中。如果 SxS 存储卡图标在 Finder 上，单击旁边的弹出图标。

## 使用应用软件

要将剪辑复制到电脑的本地磁盘，必须使用附带的应用软件。

将附带 CD-ROM 上的应用软件安装到电脑上。

虽然有关已记录材料的数据被保存在多个文件和文件夹内，您可以通过使用附带的应用软件方便地处理剪辑而不需要考虑此类数据和目录结构。

#### 注意

如果您使用 Explorer (Windows) 或 Finder (Macintosh) 操作（例如，复制 SxS 存储卡上的剪辑），剪辑包含的附属数据可能不被保留。要避免这类问题，请使用应用软件。

*有关操作要求、安装和操作，请参阅附带 CD-ROM 中包含的安装指南或帮助（用户指南）。*

*有关专用应用程序软件的信息，请访问 Sony 专业产品网站。*

## 使用非线性编辑系统

对于非线性编辑系统，需要选购与本摄像机使用的记录格式相对应的编辑软件。

使用附带的应用软件预先将要编辑的剪辑保存到电脑的 HDD 上。

某些编辑软件可能无法正常工作。务必在使用之前确认该软件与本摄像机使用的记录格式是否相符。

## 连接外部设备 (i.LINK 连接)

您可以将与记录在摄像机存储卡上的相同的图像记录到连接在 i.LINK(HDV/DV) 接口的外部设备上，或将外部设备播放的图像记录在摄像机的存储卡上。

当您把摄像机连接到支持 HDV 格式的非线性编辑系统时，您可以编辑记录在摄像机存储卡上的图像。

### 注意

- 当您把设置菜单的“操作 > 输入 / 输出切换 > 输出 & i.LINK”设为 [480P (570P)] 时，没有信号从 HD/SD SDI OUT 接口输出。
- i.LINK(HDV/DV) 接口仅用于一对一 i.LINK 连接。
- 当您更改会影响 i.LINK(HDV/DV) 接口的输出信号的设置（例如，HD/SD 切换、HD 系统线数、系统频率、设置此菜单中“操作 > 格式”下的“录制格式”以及设置菜单中“操作 > 输入 / 输出切换”下的“下变换模式”）时，请断开 i.LINK 电缆并更改设置。在连接有 i.LINK 电缆的情况下更改此类设置可能会导致所连接的 i.LINK 设备操作异常。
- 只有 HDV 数据流才可以作为外部信号通过 i.LINK 连接记录到摄像机上。您无法通过 i.LINK 连接记录 DV 数据流。

## 将摄像机图像记录在外部设备上

本摄像机拍摄的图像以 HDV 或 DV 数据流形式通过 i.LINK(HDV/DV) 接口输出。通过在本摄像机上进行开始 / 停止操作，可以同时记录在已连接的 HDV 或 DV CAM 录像机上。

### 1 执行摄像机初步设置。

- 将设置菜单中的“操作 > 输入 / 输出切换 > 输出 & i.LINK”（请参见第 88 页）设置为“HD & HDV”或“SD & HDV”。  
HD & HDV 或 SD & HDV: 当视频格式被设为 HDV 兼容格式（SP 1440/59.94i、SP 1440/50i 或 SP 1440/23.94P）时，输出一个 HD 模式的 HDV 信号流  
SD & DV: 输出 DV 信息流
- 将设置菜单的“操作 > 输入 / 输出切换 > i.LINK I/O”设为 [Enable]。

- 将设置菜单中的“维护 > 触发模式 > i.LINK 触发模式”（请参见第 114 页）设置为 [内部 / 外部] 或 [外部]。  
内部 / 外部: 同时记录在摄像机的存储卡 and 外部设备上  
外部: 仅记录在外部设备上。

### 2 将外部设备设置为记录待机状态。

有关外部设备的操作，请参见设备的操作手册。

### 3 开始记录。

外部设备同时开始记录。

外部设备的状态显示在取景器屏幕的 i.LINK 状态指示区域（请参见第 26 页）。

指示	外部设备的状态
STBY 	处于 HDV 记录待机
	正在进行 HDV 记录
STBY 	处于 DV 记录待机
	DV 记录中

### 注意

- 根据外部设备的类型而定，操作可能会不同。
- 当 HDV 信号正从 i.LINK (HDV/DV) 接口输出时，若在装于摄像机的记录存储卡上执行录制操作，HDV 信号输出会在录制开始前暂停约一秒钟，然后再恢复。
- 您可以在记录过程中将拍摄标记录制在存储卡上，但不会添加到记录在外部设备的图像上。

## 非线性编辑

您可以将 HDV 信息流传送到通过 i.LINK(HDV/DV) 接口连接的非线性编辑系统中。

### 注意

- 本摄像机的 i.LINK(HDV/DV) 接口是一个 6 芯接口。检查您电脑上的 i.LINK 接口的芯数，并使用合适的 i.LINK 电缆。
- 在电脑上搜索本摄像机的图像时，可能需要花些时间等待显示反映在电脑上。
- 如果播放的剪辑太短或播放开始点太靠近剪辑的结尾，i.LINK 信号可能会在剪辑和下一个剪辑之间中断。当您试图使用非线性编辑系统获取此类信号时，根据使用的非线性编辑软件而定可能会发生故障。
- 如果您用非线性编辑系统指定了除 4、15 或 24 倍正常速度外的搜索速度，则不输出 i.LINK 信号。在这种情况下，取景器监视器上的图像可能被冻结。

- 根据使用的非线性编辑软件而定，高速播放图像可能无法显示在电脑屏幕上。

### 本摄像机上的设置

将设置菜单中的“操作 > 输入 / 输出切换 > i.LINK I/O”设为 [Enable]。

有关非线性编辑软件的操作，请参见本软件的 OPERATION MANUAL（操作手册）。

## 记录外部输入信号

您可以将从通过 i.LINK (HDV/DV) 接口连接的设备上输入的 HDV 信息流记录在摄像机的 SxS 存储卡上。

添加在 i.LINK 输入上的时间代码被记录，与摄像机的设置无关。

### 注意

无法记录 DV 信息流。

### 1 将外部信号设置为可以用此摄像机记录的格式。

选择视频格式的 HDV 兼容格式 (SP 1440/59.94i、SP 1440/50i 或 SP 1440/23.94P)。

### 2 用设置菜单中的“操作 > 输入 / 输出切换”进行下列设置 (请参见第 88 页)。

- 将“输出 & i.LINK”设为 [HD&HDV] 或 [SD&HDV]。
- 将 i.LINK I/O 设为 [Enable]。
- 将“输入源选择”设为 [i.LINK]。

输入视频显示在取景器屏幕上或连接到 VIDEO OUT 接口的监视器上。

音频信号通过内置扬声器、连接到 EARPHONE 接口的耳机以及连接到 VIDEO OUT 接口的监视器扬声器输出。

### 3 开始记录。

### 注意

- 在下列情况下会发生错误。这种情况下，请取消记录模式。
  - 输入信号的视频格式与摄像机中指定的格式不匹配。
  - 正在传入被复制保护的信息流。
- 如果记录中输入到摄像机的信号中断，TALLY 指示灯、取景器前部的讯号指示灯以及取景器屏幕上的 REC 指示 (●REC) 开始闪烁，表示 SxS 存储卡上的记录信号中断。当输入信号恢复时，记录重新开始，存储卡上的剪辑编号增大。

## 配置拍摄和记录系统

如果您在本摄像机上安装了选购的 CBK-CE01，则可安装 XDCA-55 高清摄像机适配器并连接 XDCU-50 高清摄像机扩展单元。这能使您配置由多台摄像机组成的拍摄和记录系统，这些摄像机通过摄像机扩展单元连接远程控制单元。有关 XDCA-55 和 XDCU-50 的详情，请参见各自的操作手册。

### 注意

在使用该系统的摄像机时，请勿将视频灯连接至摄像机。

## 使用外置硬盘

您可在本摄像机上使用选购的 PHU-220R 专业硬盘单元。

### 注意

- PHU-220R 可能无法进行高速播放。
- 当通过 PHU-220R 使用慢 & 快动作功能时，无法进行慢动作拍摄。

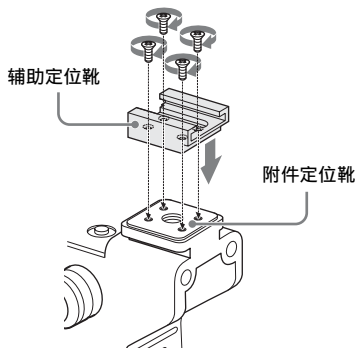
## 安装 / 拆下 PHU-220R

如果将 PHU-220R 的 PHU 连接电缆连接至摄像机的 SxS 存储卡插槽，则可按 SxS 存储卡相同的方式使用 PHU-220R 进行记录 / 播放。

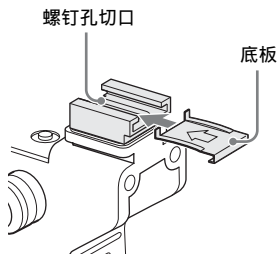
### 在摄像机上安装硬盘单元

通过使用摄像机附带的定位靴套件（一个辅助定位靴、四颗螺丝和一块底板），可在摄像机的附件定位靴上安装硬盘单元。

- 1 用四颗螺丝将辅助定位靴固定到附件定位靴上。



- 2 将底板（弹簧式）插入辅助定位靴。



从用于辅助定位靴螺丝孔的缝隙未开口的一端插入底板。

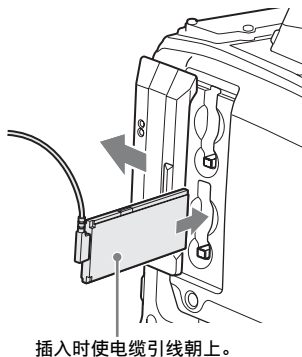
如果按上图中所示相反的方向以缝隙开口端朝前固定辅助定位靴，则按图中相反的方向插入底板。

- 3 将定位靴转接器（PHU-220R 附带）安装至硬盘单元，将记录单元安装至摄像机的辅助定位靴，并通过定位靴转接器的锁定杆将其固定。

有关详情，请参见 PHU-220R 的使用说明书。

### 连接 PHU 连接电缆。

- 1 打开卡插槽组件的盖并将 PHU 连接电缆插入插槽中。



- 2 打开 PHU-220R。

PHU-220R 的 POWER 指示灯点亮为绿色。

随后，摄像机的 ACCESS 灯点亮为橙色，一旦本机可以使用即变为绿色。

### 注意

- 连接 PHU-220R 后，卡插槽区盖板将无法关闭。
- 请捆扎好电缆以使其不会意外缠绕附近物体。



断开 PHU 连接电缆。

按与从插槽中取出 SxS 存储卡相同的方式进行操作。

## 格式化 PHU-220R

### 在连接 PHU-220R 时将它格式化

连接未格式化的 PHU-220R、或连接格式化为不同规格的 PHU-220R、或在已连接未格式化 PHU-220R 的情况下打开摄像机电源、或在已连接未格式化 PHU-220R 的情况下退出大容量存储模式时，取景器屏幕上会出现消息询问您是否希望格式化设备。

如果出现消息，则旋转 MENU 旋钮选择“是”，然后按下旋钮。

#### 注意

- 如果当前正在设置其他信息，则不会出现格式确认消息。
- 如果摄像机需要显示其他信息，则格式确认消息可能会消失。在其他信息设置后出现。

### 通过菜单格式化 PHU-220R

使用设置菜单中的“操作 > 格式化”，可格式化 PHU-220R。PHU-220R 已格式化、未格式化或以不支持的格式进行格式化时，可使用该命令。

- 1 在设置菜单中选择“操作 > 格式化”。
- 2 选择 [ 存储卡 (A) ] (插槽 A) 或 [ 存储卡 (B) ] (插槽 B)。
- 3 旋转 MENU 旋钮选择 [ 是 ]，然后按下旋钮。  
取景器屏幕上会出现格式确认消息。
- 4 旋转 MENU 旋钮选择 [ 是 ]，然后按下旋钮。

*有关菜单操作的详情，请参见“菜单列表” (第 86 页)。*

格式化开始。

格式化过程中，显示正在进行消息和状态栏 (%)，然后 ACCESS 灯点亮为橙色。格式化完成时，完成消息会显示三秒钟。

## 恢复 PHU-220R

如果 PHU-220R 上的数据因某些原因发生错误，则必须恢复硬盘。

如果连接了需要恢复的 PHU-220R，则会在取景器屏幕上显示提示您执行恢复的消息。

### 恢复硬盘

转动 MENU 旋钮选择“是”，然后按一下此旋钮。

恢复自动开始。

恢复过程中，显示正在进行消息和状态栏 (%)，然后 ACCESS 灯点亮为橙色。

恢复完成时，完成消息会显示三秒钟。

#### 如果恢复失败

- 通过重复格式化能使发生错误的 PHU-220R 再次变为可用。
- 在某些情况下，无法恢复某些剪辑。可再次播放可恢复的剪辑。

## 使用介质适配器

### XQD 存储卡

通过使用可选的 QDA-EX1 XQD ExpressCard 适配器，您可以将 XQD 存储卡插入 SxS 存储卡插槽，使用它来替代 SxS 存储卡。

有关使用 QDA-EX1 XQD ExpressCard 适配器的详情，请参见适配器随附的使用说明书。

#### 注意

- 使用 XQD 存储卡时，可能无法正常进行高速播放。
- 使用 XQD 存储卡时，无法通过慢和快动作记录功能进行慢动作记录。
- 不保证所有 XQD 存储卡都能在本摄像机中正常运行。对于兼容的存储卡信息，请联系 Sony 经销商。

### 格式化

将 XQD 存储卡用于本摄像机时，必须进行格式化。

必须使用本摄像机的格式化功能对用于本摄像机的 XQD 存储卡进行格式化。如果在安装 XQD 存储卡时出现警告信息，也必须对 XQD 存储卡进行格式化，方可使用。对于使用本摄像机不支持的其他系统格式化的 XQD 存储卡，在 LCD 监视器/取景器屏幕上将显示“无法支持文件系统”。按下列步骤格式化 XQD 存储卡。

#### 执行格式化

在操作菜单中使用“格式化”，指定一个插槽，然后选择“是”。出现确认消息时，再次选择“是”。

开始格式化。

显示正在进行的消息和状态栏(%)，然后 Access 灯点亮为红色。格式化完成后，完成消息会显示三秒钟

#### 注意

在格式化期间，会删除 XQD 存储卡中的所有数据，包括受保护的图像，并且无法恢复删除的数据。

#### 摄像机与电脑之间的连接

若要使用 XDCAM EX 系列产品在其中记录了数据的 XQD 存储卡，请将其插入摄像机

插槽，并使用 USB 电缆在电脑与本摄像机之间建立连接。

### 将由本摄像机格式化的媒体用于其他设备的插槽

首先备份媒体，然后使用其他设备进行格式化。

### “Memory Stick”媒体 /SDHC 卡

通用使用可选的 MEAD-MS01 或 MEAD-SD01 记忆棒适配器，您可以将“Memory Stick”（记忆棒）（配合 MEAD-MS01）或 SDHC 卡（配合 MEAD-SD01）插入摄像机的 SxS 存储卡插槽，并且可以像使用 SxS 存储卡那样使用它进行记录和播放。

#### 可用的“Memory Stick”（记忆棒）

“Memory Stick PRO-HG Duo” HXA 系列

#### 可使用的 SDHC 卡

Class 10 SDHC 卡

有关使用 MEAD-MS01/SD01 记忆棒适配器的详情，请参见适配器的使用说明书。

#### 注意

- 使用“Memory Stick”（记忆棒）或 SDHC 卡可能无法进行高速播放。
- 当用“Memory Stick”（记忆棒）或 SDHC 卡来使用慢和快动作功能时，无法进行慢动作拍摄。

### 格式化

将“Memory Stick”（记忆棒）或 SDHC 卡用于摄像机时，必需进行格式化。

要用于本摄像机的“Memory Stick”（记忆棒）或 SDHC 卡，必须使用本摄像机的格式化功能对它进行格式化。

如果在安装“Memory Stick”（记忆棒）或 SDHC 卡时出现警告信息，也必需对“Memory Stick”（记忆棒）或 SDHC 卡进行格式化，方可使用。

对于使用本摄像机不支持的其他系统格式化的“Memory Stick”（记忆棒）或 SDHC 卡，在 LCD 监视器/EVF 屏幕上将显示消息“无法支持文件系统”。

按下下述步骤格式化“Memory Stick”（记忆棒）或 SDHC 卡。

#### 执行格式化

- 1 在设置菜单中选择“操作 > 格式化”。

- 2 选择 [ 存储卡 (A) ] (插槽 A) 或 [ 存储卡 (B) ] (插槽 B)。
- 3 旋转 MENU 旋钮选择 [ 是 ], 然后按下旋钮。  
取景器屏幕上会出现格式确认消息。

- 4 转动 MENU 旋钮选择 “是”, 然后按一下此旋钮。

有关菜单操作的详情, 请参见 “菜单列表” (第 86 页)。

格式化开始。

格式化过程中, 显示正在进行消息和状态栏 (%), 然后 ACCESS 灯点亮为橙色。

格式化完成时, 完成消息会显示三秒钟。

#### 注意

在格式化过程中, 会删除 “Memory Stick” (记忆棒) 或 MEAD-SD01 中的所有数据, 包括受保护的图像, 并且无法恢复删除的数据。

#### 摄像机与电脑之间的连接

若要使用 XDCAM EX 系列产品在其中记录了数据的 “Memory Stick” (记忆棒) 或 MEAD-SD01, 请在电脑与本摄像机之间建立 USB 连接, 并将其插入摄像机的插槽中, 或者使用指定的 USB 卡读取器<sup>1)</sup>。

1) 有关指定的 USB 卡读取器的详情, 请访问 Sony 专业产品网站。

#### 将由本摄像机格式化的媒体用于其他设备的插槽

首先备份媒体, 然后使用其他设备进行格式化。

- “Memory Stick” (记忆棒) 和  MEMORY STICK™ 是 Sony Corporation 的商标。
- “Memory Stick PRO-HG Duo” 和  MEMORY STICK PRO-HG DUO 是 Sony Corporation 的商标。
- “XQD” 是 Sony Corporation 的注册商标。

## 通过 REMOTE 接口进行操作

连接了 RM-B150/B170/B750 远程控制单元、RCP-1001/1501 远程控制面板或其他控制单元时, 可通过这些单元控制某些摄像机功能。

可使用 RM-B750 的显示器或连接至远程控制单元的 MONITOR 接口的视频监视器通过菜单操作控制摄像机及监视摄像机图像。

### 连接

使用远程控制单元附带的远程电缆 (10 m), 连接摄像机的 REMOTE 接口 (8 芯) 与远程控制单元的摄像机接口。

连接后打开摄像机时, 摄像机进入远程控制模式。

### 通过远程控制单元调整摄像机

您可以通过远程控制单元控制菜单和记录操作。

有关可通过远程控制单元控制的功能, 请参见第 142 页上的 “可通过 RM-B150/B170/B750 控制的功能” 或第 150 页上的 “可通过 RCP-1001/1501 进行控制的功能”。

#### 注意

- 如果摄像机已启用 USB 连接, 则无法进行远程控制操作。
- 请勿在摄像机打开时连接或断开远程控制单元。

远程控制单元连接时, 摄像机的下列控制变为无效。

- GAIN 选择开关
- WHITE BAL 开关
- AUTO W/B BAL 开关
- SHUTTER 选择开关
- OUTPUT/DCC 开关
- 分配了 Turbo Gain 功能的键和开关, 包括 ASSIGN. 1/3 开关、ASSIGNABLE 4 开关、COLOR TEMP. 键和 ASSIGNABLE 5 开关。
- REC START 键: 镜头上的 VTR 键和使用设置菜单中 “操作 > 自定义按钮” 分配了特定功能的键和开关, 包括 ASSIGN. 1/3 开关、ASSIGNABLE 4 开关、COLOR TEMP. 键和 ASSIGNABLE 5 开关 (当设置菜单中

的“维护 > 摄像机设置 > 远程设备记录开始”设为 [远程设备] 时)。

## 解除远程控制模式

关闭摄像机并断开远程控制单元。摄像机上各控制开关设定变为有效。

## 将监视器连接至 RM-B150/B170/B750

RM-B150/B170/B750 的 MONITOR 接口 (BNC 型) 会输出复合信号。要将监视器连接到 RM-B150/B170/B750 的 MONITOR 接口上, 请使用 RM-B150/B170/B750 附带的黑色电缆。

## RM-B150/B170/B750 连接时的摄像机图像质量调整项目

RM-B150/B170/B750 连接时, 摄像机图像质量调整项目的参数 (画面数据) 会重置为 RM-B150/B170/B750 最后一次连接时所指定的参数。

## 连接 RM-B150/B170/B750 时的记录开始 / 停止键的功能

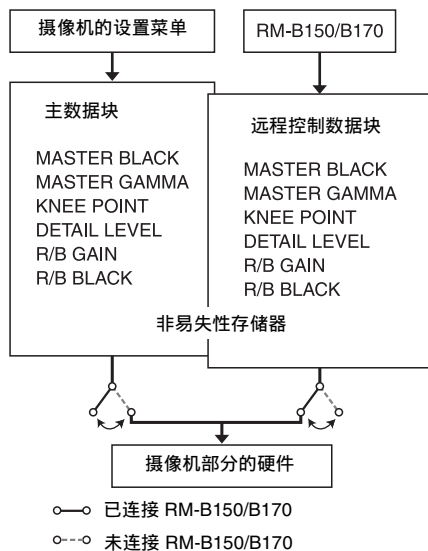
当连接了 RM-B150/B170/B750 时, 您可以进行设置以确定使用哪一个记录开始 / 停止键。使用设置菜单中的“维护 > 照相机的配置 > 远程设备记录开始”进行该设置。

## 远程设备记录开始项目的设置与记录开始 / 停止键的功能间的关系

记录开始 / 停止键	远程设备记录开始的设置		
	远程设备	摄像机	双方
摄像机的 REC 键	禁用	启用	启用
START 键			
镜头的 VTR 键	禁用	启用	启用
已指定记录开始 / 停止功能的开关 (ASSIGN. 1/3 开关、ASSIGNABLE 4 开关、COLOR TEMP. 键、ASSIGNABLE 5 开关)	禁用	启用	启用
远程控制单元的 VTR 键	启用	禁用	启用

## 画面调整数据结构

摄像机用于存储画面调整数据的非易失性存储器包含两个区域, 如下所示: 一个是未连接远程控制单元时使用的“主数据块”, 另一个是连接远程控制单元时使用的“远程控制数据块”。画面调整数据将会根据是否连接远程控制单元 (例如 RM-B150/B170) 来自动选择并输出到摄像机部分。



将远程控制单元连接到摄像机上时, “远程控制数据块”会被选为当前画面数据块, 而且将重新调用上次使用远程控制单元时有效的画面调整参数。

连接远程控制单元后, 绝对值转动控制<sup>1)</sup>和绝对值开关<sup>2)</sup>的设置被远程控制单元上的设置覆盖。

将远程控制单元从摄像机断开时, “主数据块”就会生效。这样摄像机设置将返回到连接远程控制单元之前生效的设置。

1) **绝对值转动控制**: 输出与控制角度位置对应的数据。输出与旋转量对应的数据时的旋转控制称作相对值控制。

2) **绝对值开关**: 同拨动开关或滑动开关 (除瞬时开关外) 一样, 位置必须与其功能相符的开关 (或旋钮) 称作绝对值开关。

在设置菜单中将“维护 > 照相机的配置 > 远程设备共享”设为 [On] 时, 即使连接了远程控制单元, 仍可使用主数据块中所存储的画面调整数据的设置。在这种情况下, 更改远程控制单元的设置时, 将会更新主数据块中存储的设置。所以, 即便断开远程控制单元

的连接，仍会一直保留使用远程控制单元对画面数据所执行的设置。但是，如果远程控制单元上的开关位置与摄像机上的开关位置不同，摄像机上的开关位置将优先于远程控制单元上的开关位置。

此外，您还可以保留连接远程控制单元之前生效的设置。在这种情况下，您应该在远程控制单元上将控制旋钮设置为相对值模式。

有关详情，请参见远程控制单元附带的操作手册。

## 通过 RM-B150/B170 操作菜单

- 1 将 DISPLAY 开关设置为 MENU。**  
可在连接至 RM-B150/B170 的 MONITOR 接口的视频监视器上显示摄像机菜单。
- 2 使用 MENU SELECT 旋钮和 CANCEL/ENTER 开关，选择并设置菜单项目。**
- 3 设置完成时，将 DISPLAY 开关设为 ON 或 OFF 退出菜单。**

有关 RM-B150/B170 的操作详情，请参见 RM-B150/B170 的操作手册。

## 通过 RM-B750 操作菜单

- 1 按下并点亮 MONITOR 按钮，然后按下 VF MENU 按钮。**  
可在 RM-B750 的显示器或连接至 RM-B750 的 MONITOR 接口的视频监视器上显示摄像机菜单。
- 2 使用 MENU SELECT 旋钮、ENTER 键和 CANCEL 键选择并设置菜单项目。**
- 3 设置完成时，按下 MENU 键退出菜单。**

有关 RM-B750 的操作详情，请参见 RM-B750 的操作手册。

# 可通过 RM-B150/B170/B750 控制的功能

可使用 RM-B150/B170/B750 上的菜单操作、调节旋钮、开关和触摸面板（仅限 RM-B750）调整下表中的功能。

有关操作详情，请参见 RM-B150/B170/B750 的操作手册。

## 读表方法

在下表的 RM-B150、RM-B170 和 RM-B750 列中，“是”和“否”含义如下。

是：可以通过单元执行操作。

否：不能通过单元执行操作。

菜单项	子项目	设定	说明	RM-B150	RM-B170	RM-B750
Gain	Step Gain	-	设置主增益。	是	否	否
	L/M/H	Low/Mid/High	通过菜单设置主增益时，在三个增益等级之间进行切换。	是 <sup>a)</sup>	否	否
	Step	-3/0/3/6/9/12/18/24dB	设置主增益。	是 <sup>a)</sup>	是	是
Bars	Bars	On/Off	打开或关闭颜色棒。	是	是	是
Shutter	Step Shutter Setting	On/Off	打开或关闭步进快门功能。	是	是	是
	Step Shutter Speed	-	设置步进快门速度。	是	是	是
	ECS Setting	On/Off	打开或关闭 ECS。	是	是	是
	ECS Frequency	-	选择 ECS 频率。	是	是	是
	SLS Setting	On/Off	打开或关闭 SLS。	否	是	是 / 否 <sup>b)</sup>
	SLS Speed	-	设置 SLS 速度（帧数）	否	是	是 <sup>b)</sup>
DCC	DCC	On/Off	打开或关闭 DCC。	是	是	是
	DCC 最小拐点	-99 到 ±0 到 +99	调节 DCC 最小拐点。	是 <sup>d)</sup>	是 <sup>d)</sup>	是 <sup>b) d)</sup>
White Balance	AWB	Start/Stop	开始执行自动白平衡调整或停止执行。	是	是	是
	White Memory	A/B/C/Preset	切换自动白平衡存储器。	是	是	是
	ATW	On/Off	打开或关闭 ATW。	是 <sup>c)</sup>	是	是
	5600K	On/Off	打开或关闭色温变换。	否	是	是
黑度	ABB	Start/Stop	开始执行自动黑平衡调整或停止执行。	是	是	是

菜单项	子项目	设定	说明	RM-B150	RM-B170	RM-B750
Iris	Iris Mode	Auto/Manual	选择光圈模式。	是	是	是
	Iris Speed	-99 到 $\pm 0$ 到 +99	指定控制速度（对视频中变化的反应速度）（越大的值会指定越快的反应时间。）	是 <sup>d)</sup>	是 <sup>d)</sup>	是 <sup>d)</sup>
	Iris Level	-99 到 $\pm 0$ 到 +99	调节自动光圈目标值的电平。	是 <sup>d)</sup>	是 <sup>d)</sup>	是 <sup>d)</sup>
	Iris APL Ratio	-99 到 $\pm 0$ 到 +99	调节自动光圈检测峰值与平均值的混合比。	是 <sup>d)</sup>	是 <sup>d)</sup>	是 <sup>d)</sup>
	Iris Window Ind	On/Off	打开或关闭显示自动光圈检测窗口帧标志的功能。	是 <sup>d)</sup>	是 <sup>d)</sup>	是 <sup>d)</sup>
	Close	On/Off	打开或关闭强制光圈关闭功能。	否	否	是
Rec Function	慢 & 快动作	On/Off	打开或关闭慢动作和快动作功能。	是 <sup>d)</sup>	是	是 <sup>b)</sup> <sup>d)</sup>
	帧频	可用设置会因 Format >HD 系统设置而不同。	慢 & 快动作设置为打开时，为慢动作和快动作拍摄设置帧速率。	是 <sup>d)</sup>	是	是 <sup>b)</sup> <sup>d)</sup>
Camcorder Menu	Menu	On/Off	操作摄像机菜单。	是	是	是
	Cancel/ Preset	Cancel/ Preset		是	是	是
	Select/Set	Select (Up/ Down)/Set		是	是	是
Panel Active	Panel Active	On/Off	启用（On）或禁用（Off）面板操作。	是	是	是
标准	标准	On/Off	选择标准模式。	是	是	是
ND Filter	ND Filter	Display only	打开或关闭 ND 滤镜设置的显示。（无法更改设置，仅显示。）	否	否	否
CC Filter	CC Filter	A/B/C/D	选择 CC 滤镜。	是	是	是
Extender IND	扩展器	On/Off	打开或关闭镜头扩展器指示。（无法更改设置，仅显示。）	否	否	否
Call	Call	On/Off	启用（On）或禁用（Off）从外接设备调用。	否	是	是
Media	Rec	Start/Stop	开始或停止记录。	是	是	是
	Play	Play/Pause	开始播放。	是	是	是
	FREV	-	开始高速快退播放。	是	是	是
	FFWD	-	开始高速播放。	是	是	是
	Stop	-	停止播放。	是	是	是
	Rec Review	-	开始记录回放。	是	是	是
	PREV	-	跳至当前剪辑的第一帧。	是	是	是
	NEXT	-	跳至下一个剪辑的第一帧。	是	是	是
Freeze Mix	-	执行静帧混合功能。	是	是	是	

菜单项	子项目	设定	说明	RM-B150	RM-B170	RM-B750
开关状态	伽马	On/Off	打开或关闭伽马校正功能。	是 <sup>d)</sup>	是 <sup>d)</sup>	是 <sup>d)</sup>
	黑色伽马	On/Off	打开或关闭黑伽马校正功能。	是	是	是 <sup>d)</sup>
	矩阵	On/Off	打开或关闭线性矩阵修正功能和用户矩阵修正功能。	是 <sup>d)</sup>	是 <sup>d)</sup>	是 <sup>d)</sup>
	拐点	On/Off	打开或关闭拐点校正功能。	是 <sup>d)</sup>	是	是 <sup>d)</sup>
	白限制	On/Off	打开或关闭白色剪辑校正功能。	是 <sup>d)</sup>	是 <sup>d)</sup>	是 <sup>d)</sup>
	细节	On/Off	打开或关闭细节校正功能。	是 <sup>d)</sup>	是	是 <sup>d)</sup>
	镜头眩光	On/Off	打开或关闭闪光校正功能。	是	是	是 <sup>d)</sup>
	测试信号	On/Off	打开或关闭测试锯齿信号。	是	是	是
白平衡	R Gain<A>	-99 到 $\pm 0$ 到 +99	指定存储器 A 中保存的白平衡 R 增益值。	是	是	是
	B Gain<A>	-99 到 $\pm 0$ 到 +99	指定存储器 A 中保存的白平衡 B 增益值。	是	是	是
	R Gain<B>	-99 到 $\pm 0$ 到 +99	指定存储器 B 中保存的白平衡 R 增益值。	是	是	是
	B Gain<B>	-99 到 $\pm 0$ 到 +99	指定存储器 B 中保存的白平衡 B 增益值。	是	是	是
黑度	主黑色电平	-99 到 $\pm 0$ 到 +99	指定主黑色电平。	是	是	是
	R 黑	-99 到 $\pm 0$ 到 +99	指定 R 黑色电平。	是	是	是
	B 黑	-99 到 $\pm 0$ 到 +99	指定 B 黑色电平。	是	是	是
镜头眩光	镜头眩光	On/Off	打开或关闭闪光校正功能。	是	是	是 <sup>d)</sup>
	红色眩光	-99 到 $\pm 0$ 到 +99	设置 R 闪光校正电平。	是	是	是
	绿色眩光	-99 到 $\pm 0$ 到 +99	设置 G 闪光校正电平。	是	是 <sup>d)</sup>	是 <sup>d)</sup>
	蓝色眩光	-99 到 $\pm 0$ 到 +99	设置 B 闪光校正电平。	是	是	是



菜单项	子项目	设定	说明	RM-B150	RM-B170	RM-B750
伽马	伽马	<b>On/Off</b>	打开或关闭伽马校正功能。	是 <sup>d)</sup>	是	是 <sup>d)</sup>
	逐级设置伽马	<b>0.35 到 0.45</b> 到 <b>0.90</b> (幅度 为 0.05)	以 0.05 为幅度指定伽马校正值。	是 <sup>d)</sup>	是 <sup>d)</sup>	是 <sup>d)</sup>
	主伽马设定	<b>-99 到 ±0 到 +99</b>	指定主伽马电平。	是	是	是
	R 伽马设定	<b>-99 到 ±0 到 +99</b>	指定 R 伽马电平。	是 <sup>d)</sup>	是 <sup>d)</sup>	是
	G 伽马设定	<b>-99 到 ±0 到 +99</b>	指定 G 伽马电平。	是 <sup>d)</sup>	是 <sup>d)</sup>	是 <sup>d)</sup>
	B 伽马设定	<b>-99 到 ±0 到 +99</b>	指定 B 伽马电平。	是 <sup>d)</sup>	是 <sup>d)</sup>	是
	伽马选择	伽马分类为 <b>STD</b> 时: 1 DVW 2 ×4.5 3 ×3.5 4 240M 5 R709 6 ×5.0	选择要在伽马校正中使用的伽马表。	是 <sup>d)</sup>	是 <sup>d)</sup>	是 <sup>d)</sup>
		伽马分类为 <b>HG</b> 时: 1 3250 2 4600 3 3259 4 4609		是 <sup>d)</sup>	是 <sup>d)</sup>	是 <sup>b)</sup>
	伽马分类	<b>STD/HG</b>	选择使用标准伽马 (STD) 或超级伽马 (HG)。	是 <sup>d)</sup>	是 <sup>d)</sup>	是 <sup>b)</sup> <sup>d)</sup>
黑色伽马	黑色伽马	<b>On/Off</b>	打开或关闭黑伽马校正功能。	是 <sup>a)</sup>	是	是
	等级	<b>-99 到 ±0 到 +99</b>	指定主黑伽马电平。	是 <sup>a)</sup>	是 <sup>d)</sup>	是
	范围	低 / 稍低 / 稍高 / 高	选择黑伽马校正的有效范围。	是 <sup>d)</sup>	是 <sup>d)</sup>	是 <sup>d)</sup>
拐点	拐点	<b>On/Off</b>	打开或关闭拐点校正功能。	是 <sup>d)</sup>	是	是 <sup>d)</sup>
	拐点	<b>50% 到 95.0% 到 109%</b> (幅度 为 1%)	指定拐点。	是	是	是 <sup>d)</sup>
	拐点斜度	<b>-99 到 ±0 到 +99</b>	指定拐点斜率。	是	是 <sup>d)</sup>	是 <sup>d)</sup>
	拐点饱和度	<b>On/Off</b>	打开或关闭拐点饱和功能。	是	是 <sup>d)</sup>	是 <sup>d)</sup>
	拐点饱和度等级	<b>-99 到 ±0 到 +99</b>	指定拐点饱和电平。	是	是 <sup>d)</sup>	是 <sup>d)</sup>

菜单项	子项目	设定	说明	RM-B150	RM-B170	RM-B750
白限制	白限制设定	On/Off	打开或关闭白色剪辑调整功能（Off = 固定为 109%）。	是 <sup>d)</sup>	是 <sup>d)</sup>	是 <sup>d)</sup>
	白限制等级	90.0% 到 109.0%	指定白色剪辑等级。	是 <sup>d)</sup>	是 <sup>d)</sup>	是 <sup>d)</sup>
	白限制等级	选择区域为 [NTSC 区或 [NTSC(J) 区] 90.0% 到 108.0% 到 109.0% 选择区域为 [PAL 区] 90.0% 到 105.0% 到 109.0%	指定白限制等级。	是 <sup>d)</sup>	是 <sup>d)</sup>	是 <sup>d)</sup>
细节 (HD 模式) / 细节 (SD 模式)	细节	On/Off	打开或关闭细节调整功能。	是 <sup>d)</sup>	是	是 <sup>d)</sup>
	等级	-99 到 $\pm 0$ 到 +99	指定细节电平。	是 <sup>a)</sup>	是	是
	H/V 比	-99 到 $\pm 0$ 到 +99	指定 H 细节电平和 V 细节电平之间的混合比。	是 <sup>d)</sup>	是 <sup>d)</sup>	是 <sup>d)</sup>
	勾边	-99 到 $\pm 0$ 到 +99	指定轮廓电平。	是 <sup>d)</sup>	是 <sup>d)</sup>	是 <sup>d)</sup>
	电平决定功能	On/Off	打开或关闭电平决定功能。	是 <sup>d)</sup>	是 <sup>d)</sup>	是 <sup>d)</sup>
	Level Depend Level	-99 到 $\pm 0$ 到 +99	指定电平决定的电平。	是 <sup>d)</sup>	是 <sup>d)</sup>	是 <sup>d)</sup>
	频率	-99 到 $\pm 0$ 到 +99	指定 H 细节信号的中心频率。值越大，细节越精细。	是 <sup>d)</sup>	是 <sup>d)</sup>	是 <sup>d)</sup>
	拐点光圈校正	On/Off	打开或关闭线性拐点光圈功能。	是 <sup>d)</sup>	是 <sup>d)</sup>	是 <sup>d)</sup>
	拐点 APT 等级	-99 到 $\pm 0$ 到 +99	指定拐点光圈电平。	是 <sup>d)</sup>	是 <sup>d)</sup>	是 <sup>d)</sup>
	限幅	-99 到 $\pm 0$ 到 +99	指定白色侧和黑色侧方向的细节限制器值。	是 <sup>d)</sup>	是 <sup>d)</sup>	是 <sup>d)</sup>
白色限幅	-99 到 $\pm 0$ 到 +99	指定白色侧细节限制器值。	是 <sup>d)</sup>	是 <sup>d)</sup>	是 <sup>d)</sup>	
黑色限幅	-99 到 $\pm 0$ 到 +99	指定黑色侧细节限制器值。	是 <sup>d)</sup>	是 <sup>d)</sup>	是 <sup>d)</sup>	

菜单项	子项目	设定	说明	RM-B150	RM-B170	RM-B750
肤色细节设定	肤色细节设定	On/Off	打开或关闭肤色细节校正功能。	是 a)	是 d)	是
	区域检测	色彩检测屏幕	检测到要肤色细节校正的目标颜色。	是 d)	是 d)	是 d)
	区域指示	On/Off	打开或关闭在肤色细节校正的目标区域显示斑纹彩色图形的功能。	是 d)	是 d)	是 d)
	电平	-99 到 $\pm 0$ 到 +99	指定肤色细节电平。	是 a)	是 d)	是
	饱和度	-99 到 $\pm 0$ 到 +99	指定肤色细节校正的目标颜色饱和度。	是 d)	是 d)	是 d)
	相位	0 到 359	指定肤色细节校正的目标颜色色调。	是 d)	是 d)	是 d)
	色幅	0 到 40 到 90	指定肤色细节校正的目标颜色色调范围。	是 d)	是 d)	是 d)
矩阵	矩阵设定	On/Off	打开或关闭矩阵校正功能。	是 d)	是 d)	是 d)
	预设矩阵功能	On/Off	打开或关闭预设的矩阵功能。	是 d)	是 d)	是 d)
	预设矩阵选择	1/2/3/4/5/6	选择预设的矩阵。 1: 与 SMPTE-240M 相当 2: 与 ITU-709 相当 3: 与 SMPTE WIDE 相当 4: 与 SD 相当 5: 与 EBU 相当 6: 标准	是 d)	是 d)	是 d)
	用户矩阵	On/Off	打开或关闭用户矩阵功能。	是 d)	是 d)	是 d)
	用户矩阵 R-G	-99 到 $\pm 0$ 到 +99	指定自由定义的 R-G 用户矩阵。	是 d)	是 d)	是 d)
	用户矩阵 R-B	-99 到 $\pm 0$ 到 +99	指定自由定义的 R-B 用户矩阵。	是 d)	是 d)	是 d)
	用户矩阵 G-R	-99 到 $\pm 0$ 到 +99	指定自由定义的 G-R 用户矩阵。	是 d)	是 d)	是 d)
	用户矩阵 G-B	-99 到 $\pm 0$ 到 +99	指定自由定义的 G-B 用户矩阵。	是 d)	是 d)	是 d)
	用户矩阵 B-R	-99 到 $\pm 0$ 到 +99	指定自由定义的 B-R 用户矩阵。	是 d)	是 d)	是 d)
	用户矩阵 B-G	-99 到 $\pm 0$ 到 +99	指定自由定义的 B-G 用户矩阵。	是 d)	是 d)	是 d)

菜单项	子项目	设定	说明	RM-B150	RM-B170	RM-B750
多种矩阵功能	多种矩阵功能	On/Off	打开或关闭多矩阵校正功能。	是 <sup>d)</sup>	是 <sup>d)</sup>	是 <sup>d)</sup>
	区域指示	On/Off	打开或关闭在多矩阵校正的目标颜色区域显示斑纹彩色图形的功能。	是 <sup>d)</sup>	是 <sup>d)</sup>	是 <sup>d)</sup>
	色相轴	蓝色 / 蓝色 + 紫红色 - / 紫红色 / 紫红色 + / 红色 / 红色 + / 黄色 - / 黄色 / 黄色 + / 绿色 - / 绿色 / 绿色 + / 青绿色 / 青绿色 + / 蓝色 -	指定多矩阵校正的目标颜色 (16 轴模式)。	是 <sup>d)</sup>	是 <sup>d)</sup>	是 <sup>d)</sup>
	色相	-99 到 $\pm 0$ 到 +99	指定各 16 轴模式中多矩阵校正的目标颜色色度。	是 <sup>d)</sup>	是 <sup>d)</sup>	是 <sup>d)</sup>
	饱和度	-99 到 $\pm 0$ 到 +99	指定各 16 轴模式中多矩阵校正的目标颜色饱和度。	是 <sup>d)</sup>	是 <sup>d)</sup>	是 <sup>d)</sup>
视频调制	视频调制	On/Off	打开或关闭 V 调制阴影功能。	是 <sup>d)</sup>	是 <sup>d)</sup>	是 <sup>d)</sup>
	主视频调制	-99 到 $\pm 0$ 到 +99	指定主 V 调制。	是 <sup>a)</sup>	是 <sup>d)</sup>	是
	红色视频调制	-99 到 $\pm 0$ 到 +99	指定 R 信号的 V 调制电平。	是 <sup>d)</sup>	是 <sup>d)</sup>	是 <sup>d)</sup>
	绿色视频调制	-99 到 $\pm 0$ 到 +99	指定 G 信号的 V 调制电平。	是 <sup>d)</sup>	是 <sup>d)</sup>	是 <sup>d)</sup>
	蓝色视频调制	-99 到 $\pm 0$ 到 +99	指定 B 信号的 V 调制电平。	是 <sup>d)</sup>	是 <sup>d)</sup>	是 <sup>d)</sup>
暗色调饱和和	暗色调饱和	On/Off	打开或关闭暗色调饱和校正功能。	是 <sup>d)</sup>	是 <sup>d)</sup>	是 <sup>d)</sup>
	等级	-99 到 $\pm 0$ 到 +99	指定低亮度区域中的色彩饱和度。	是 <sup>d)</sup>	是 <sup>d)</sup>	是 <sup>d)</sup>
噪音抑制	噪音抑制	On/Off	打开或关闭噪音抑制功能。	是 <sup>d)</sup>	是 <sup>d)</sup>	是 <sup>b) d)</sup>
白阴影	R/G/B 白阴影 H 锯齿	-99 到 $\pm 0$ 到 +99	指定水平方向的 SAW 白阴影校正。	是 <sup>d)</sup>	是 <sup>d)</sup>	是 <sup>d)</sup>
	R/G/B 白阴影 H 抛物线	-99 到 $\pm 0$ 到 +99	指定水平方向的抛物线白阴影校正。	是 <sup>d)</sup>	是 <sup>d)</sup>	是 <sup>d)</sup>
	R/G/B 白阴影 V 锯齿	-99 到 $\pm 0$ 到 +99	指定垂直方向的 SAW 白阴影校正。	是 <sup>d)</sup>	是 <sup>d)</sup>	是 <sup>d)</sup>
	R/G/B 白阴影 V 抛物线	-99 到 $\pm 0$ 到 +99	指定垂直方向的抛物线白阴影校正。	是 <sup>d)</sup>	是 <sup>d)</sup>	是 <sup>d)</sup>

菜单项	子项目	设定	说明	RM-B150	RM-B170	RM-B750
黑阴影	R/G/B 黑阴影	-99 到 $\pm 0$ 到 +99	指定水平方向的 SAW 黑阴影校正。	是 <sup>d)</sup>	是 <sup>d)</sup>	是 <sup>d)</sup>
	H 锯齿					
	R/G/B 黑阴影	-99 到 $\pm 0$ 到 +99	指定水平方向的抛物线黑阴影校正。	是 <sup>d)</sup>	是 <sup>d)</sup>	是 <sup>d)</sup>
	H 抛物线					
	R/G/B 黑阴影	-99 到 $\pm 0$ 到 +99	指定垂直方向的 SAW 黑阴影校正。	是 <sup>d)</sup>	是 <sup>d)</sup>	是 <sup>d)</sup>
V 锯齿						
R/G/B 黑阴影	-99 到 $\pm 0$ 到 +99	指定垂直方向的抛物线黑阴影校正。	是 <sup>d)</sup>	是 <sup>d)</sup>	是 <sup>d)</sup>	
V 抛物线						
	自动黑电平调节	Start/ 否	执行自动黑阴影补偿。	是 <sup>d)</sup>	是 <sup>d)</sup>	是 <sup>d)</sup>
场景文件	<input type="checkbox"/> 1	标准	文件编号和文件 ID	是 <sup>d)</sup>	是 <sup>d)</sup>	是 <sup>d)</sup>
	<input type="checkbox"/> 2	标准	文件编号和文件 ID	是 <sup>d)</sup>	是 <sup>d)</sup>	是 <sup>d)</sup>
	<input type="checkbox"/> 3	标准	文件编号和文件 ID	是 <sup>d)</sup>	是 <sup>d)</sup>	是 <sup>d)</sup>
	<input type="checkbox"/> 4	标准	文件编号和文件 ID	是 <sup>d)</sup>	是 <sup>d)</sup>	是 <sup>d)</sup>
	<input type="checkbox"/> 5	标准	文件编号和文件 ID	是 <sup>d)</sup>	是 <sup>d)</sup>	是 <sup>d)</sup>
	调出	是 / 否	加载场景文件。(通过选择“是”执行)	是 <sup>d)</sup>	是 <sup>d)</sup>	是 <sup>d)</sup>
	保存	是 / 否	保存场景文件。(通过选择“是”执行)	是 <sup>d)</sup>	是 <sup>d)</sup>	是 <sup>d)</sup>
参考文件	参考文件设定	是 / 否	保存以参考文件保存在内部存储器中的当前参考文件项目设定(通过选择“是”执行)。	是 <sup>d)</sup>	是 <sup>d)</sup>	是 <sup>d)</sup>
拍摄标记	拍摄标记 1	-	设置拍摄标记 1。	否	是	否
	拍摄标记 2	-	设置拍摄标记 2。	否	是	否

a) RM 配置菜单

b) 根据 RM-B750 版本而定

c) “操作 > 白平衡设定 > White 开关 <B>” 设为 [ATW] 时

d) 可通过 RM-B150/B170/B750 操作摄像机的内置菜单。

## 镜头功能的调整

使用附带的或选购的专用镜头时，也可通过 RM-B150/B170/B750 控制下列功能。

功能	镜头上的操作	RM-B150	RM-B170	RM-B750
光圈调整	光圈环	是	是	是
光圈关闭	-	否	否	是
在自动光圈和手动光圈之间进行切换	IRIS 开关	是	是	是
变焦	变焦环	否	是	否
对焦调整	对焦环	否	是	否

# 可通过 RCP-1001/1501 进行控制的功能

可使用 RCP-1001/1501 上的菜单操作、调节旋钮、开关和触摸面板调整下表中的功能。  
有关操作详情，请参见 RCP-1001/1501 的操作手册。

## 读表方法

在下表的 RCP-1001 和 RCP-1501 列中，“是”和“否”含义如下。

是：可以通过单元执行操作。

否：不能通过单元执行操作。

菜单项	子项目	设定	说明	RCP-1001/1501
Gain	Step Gain	—	设置主增益。	是
	L/M/H	低 / 中 / 高	通过菜单设置主增益时，在三个增益等级之间进行切换。	否
	Step	-3/0/3/6/9/12/18/ 24/30/36/42dB	设置主增益。	是
Bars	Bars	On/Off	打开或关闭颜色棒。	是
White Balance	AWB	Start/Stop	开始执行自动白平衡调整或停止执行。	是
	ATW	On/Off	打开或关闭 ATW。	是
	5600K	On/Off	打开或关闭色温转换。	是
黑度	ABB	Start/Stop	开始执行自动黑平衡调整或停止执行。	是
Iris	Iris Mode	Auto/Manual	选择光圈模式。	是
	Iris Level	-99 到 $\pm 0$ 到 +99	调节自动光圈目标值的电平。	是
	Close	On/Off	打开或关闭强制光圈关闭功能。	是
Camcorder Menu	Menu	On/Off	操作摄像机菜单。	是
	Cancel/Presets	Cancel/Presets		是
	Select/Set	Select (Up/Down)/ Set		是
Panel Active	Panel Active	On/Off	启用 (On) 或禁用 (Off) 面板操作。	是
标准	标准	On/Off	选择标准模式。	是
ND Filter	ND Filter	Display Only	打开或关闭 ND 滤镜设定的显示。(无法更改设定，只能显示。)	是
CC Filter	CC Filter	A/B/C/D	选择 CC 滤镜。	是
Call	Call	On/Off	启用 (On) 或禁用 (Off) 从外接设备调用。	是

菜单项	子项目	设定	说明	RCP-1001/1501
开关状态	伽马	On/Off	打开或关闭伽马校正功能。	是
	黑色伽马	On/Off	打开或关闭黑色伽马校正功能。	是
	矩阵	On/Off	打开或关闭线性矩阵修正和用户矩阵修正功能。	是
	拐点	On/Off	打开或关闭拐点校正功能。	是
	白限制	On/Off	打开或关闭白色剪辑校正功能。	是
	细节	On/Off	打开或关闭细节校正功能。	是
	镜头眩光	On/Off	打开或关闭闪光校正功能。	是
	测试信号	On/Off	打开或关闭测试锯齿信号。	是
白平衡	R Gain <A>	-99 到 $\pm 0$ 到 +99	指定存储器 A 中的白平衡 R 增益值。	是
	B Gain <A>	-99 到 $\pm 0$ 到 +99	指定存储器 A 中的白平衡 B 增益值。	是
	R Gain<B>	-99 到 $\pm 0$ 到 +99	指定存储器 B 中的白平衡 R 增益值。	是
	B Gain <B>	-99 到 $\pm 0$ 到 +99	指定存储器 B 中的白平衡 B 增益值。	是
黑度	主黑色电平	-99 到 $\pm 0$ 到 +99	指定主黑色电平。	是
	R 黑	-99 到 $\pm 0$ 到 +99	指定 R 黑色电平。	是
	B 黑	-99 到 $\pm 0$ 到 +99	指定 B 黑色电平。	是
细节 (HD 模式) / 细节 (SD 模式)	等级	-99 到 $\pm 0$ 到 +99	指定细节等级。	是

## 使用 Wi-Fi 转接器

在本摄像机上安装选购的 CBK-WA01 Wi-Fi 转接器能在电脑和摄像机之间建立 Wi-Fi 连接。

有关 CBK-WA01 的详情，请参见 CBK-WA01 附带的安装说明书和使用说明书。

在电脑和摄像机之间建立 Wi-Fi 连接允许您进行下列操作。

- 可在电脑和本摄像机之间传送计划元数据和其他文件。
- 还可使用实况记录功能添加拍摄标记至当前正在拍摄的视频。

### 注意

- 请检查您摄像机的固件版本以确保摄像机支持 Wi-Fi 转接器。

详情请联系您的 Sony 经销商或 Sony 服务代表。

- 为了使用 Wi-Fi 连接功能，必须安装选购的 CBK-UPG02 安装键。

安装 CBK-UPG02 时，请参见 CBK-UPG02 附带的安装手册和安装指南。

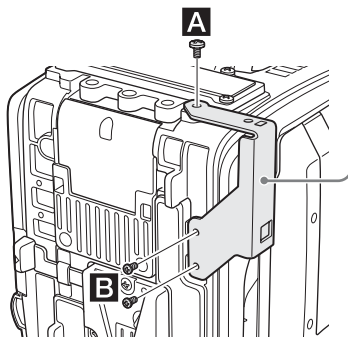
## 固定 CBK-WA01

### 注意

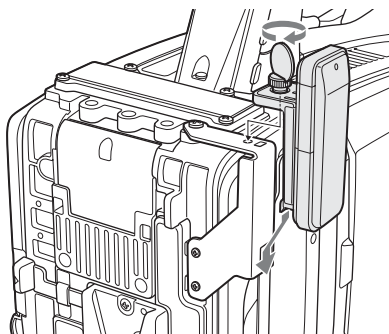
- 安装或拆卸 CBK-WA01 之前，请关闭摄像机的电源。
- 可能无法在携带盒内放入装有 CBK-WA01 的摄像机。

- 1 将 Wi-Fi 转接器固定架装在摄像机上，并用附带的三颗螺丝（**A**：+B M3 × 6 螺丝、**B**：+B M2.6 × 5 Type1 螺丝）固定该托架。

Wi-Fi 转接器固定架

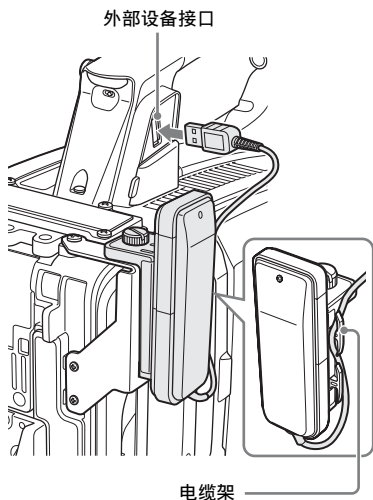


- 2 将 CBK-WA01 背面的突出部分插入托架上的孔内，然后拧紧螺丝将 CBK-WA01 固定至托架。



- 3 将 CBK-WA01 的电缆连接至摄像机上的外部设备接口，并在电缆架中收好多余长度的电缆。





## 建立 Wi-Fi 连接

有两种类型的 Wi-Fi 连接可供选用。在“ad-hoc 模式”中，您可在电脑和摄像机之间建立点对点的 Wi-Fi 连接。在“infrastructure 模式”中，您可通过无线 LAN 接入点在电脑和多台摄像机之间建立 Wi-Fi 连接（组建 LAN）。

### 进行网络设置

按需要更改设置菜单中“维护 > 网络设定”下的设置。

项目	设定
DHCP 服务器	设定是否从 DHCP 服务器自动获取 IP 地址 Enabled: 自动获取。 Disabled: 不自动获取（工厂预设值）。
IP 地址	IP 地址 <sup>a)</sup> （工厂预设值： 192.168.1.10）
子网掩码	子网掩码（工厂预设值： 255.255.255.0）
默认网关	默认网关（工厂预设值： 0.0.0.0）
用户名	用于登录的用户名（工厂预设值： admin）
密码	用于登录的密码（工厂预设值： 型号名“pmw-ex350”）

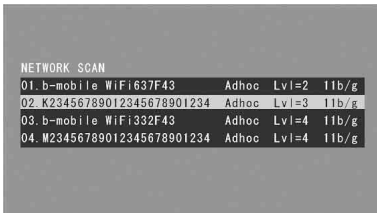
a) 此处显示由 DHCP 服务器确定的 IP 地址。

### 当您更改设置时

将设定项目设为 [是]。出现确认消息时，转动 MENU 旋钮选择“是”并按一下此旋钮。

### 以 ad hoc 模式建立连接

- 1 请参见 CBK-WA01 附带的使用说明书中“与您的电脑建立 Wi-Fi 连接（Ad hoc 模式）”下的“电脑上的设置”，在电脑上进行设置。
- 2 在电脑上开始连接。
- 3 在设置菜单中将“维护 > Wi-Fi 设定 > Wi-Fi”设为 [Enable]。
- 4 将“维护 > Wi-Fi 设定 > 扫描网络”设为 [是] 并按下 MENU 旋钮。摄像机开始网络连接扫描。检测到网络时，出现“网络扫描”列表。



- 5 旋转 MENU 旋钮选择网络，然后按下旋钮。维护菜单再次出现。
- 6 确认 Wi-Fi 设定项目的设置与电脑上的网络设置一致。  
SSID（网络名称）：所选的网络名称  
Network Type（连接模式）：Adhoc  
CH（通道）：1  
网络验证（网络验证）：根据电脑上的设置，打开、分享或 WPA  
数据加密（数据加密）：根据电脑上的设置，禁用、WEP、TKIP 或 AES  
WEP 索引键（索引密钥）：1 当数据加密设为 [WEP] 时  
输入选择（密钥输入格式）：根据网络密钥（或安全密钥），数据加密设为 [WEP] 时为 ASCII5、ASCII13、HEX10 或 HEX26，数据加密设为 [TKIP] 或 [AES] 时为 ASCII8-63 或 HEX64。

- 7 将键项目设为电脑上设置的网络密钥（或安全密钥）并按一下 MENU 旋钮。
- 8 将设定项目设为 [是] 并按一下 MENU 旋钮。  
出现消息“Wi-Fi 设定执行中……”，摄像机开始连接。  
如果完成与电脑的连接，则消息改为“Wi-Fi 设定 OK”。
- Wi-Fi 状态栏中出现黑色方块，表示连接状态。（方块的数量表示连接状态的等级。）在无线模式栏中，会显示已建立连接的 IEEE802.11 标准（802.11b、802.11g 或 802.11n）。

### 提示

也可从电脑访问摄像机上启动的网络连接来建立连接。

### 终止连接

在电脑上终止连接。

### 恢复为默认设置（复位）

如果您在建立连接过程中遇到问题或希望重新开始，则可将 Wi-Fi 连接设置恢复为默认值。

将设置菜单中的“维护 > 网络设定 > 网络配置重设”设为“是”并按一下 MENU 旋钮。如果执行完重设，会出现消息“网络配置重设已完成”。  
摄像机尝试使用 MAC 地址作为 SSID 来连接网络。

## 以 infrastructure 模式建立连接

设置无线 LAN 接入点  
需要进行下列设置。

- 网络 ID (SSID)
- 数据加密方法
- 网络密钥（键）

*有关设置无线 LAN 接入点的详情。*

### 从摄像机寻找并连接无线 LAN

执行“以 ad hoc 模式建立连接”（第 153 页）中的相同步骤，下列操作除外。

- 请勿执行步骤 1 和 2。
- 步骤 7 中的设置作如下变化。

SSID（网络名称）：所选的网络连接名称

Network Type（连接模式）：Infra

Ch（通道）：自动

网络验证（网络验证）：根据电脑上的设置，打开、分享、WPA 或 WPA2

数据加密（数据加密）：根据电脑上的设置，禁用、WEP、TKIP 或 AES  
WEP 索引键（索引密钥）：1 当数据加密设为 [WEP] 时  
输入选择（密钥输入格式）：根据网络密钥（或安全密钥），数据加密设为 [WEP] 时为 ASCII5、ASCII13、HEX10 或 HEX26，数据加密设为 [TKIP] 或 [AES] 时为 ASCII8-63 或 HEX64。

## 使用网络菜单

当电脑通过 Wi-Fi 连接连接至摄像机时，可从电脑操作摄像机中内建的网络菜单。

### 网络菜单示例



### 产品信息

- 型号名
- 序列号

### 网络

- MAC 地址
- IP 地址
- 子网掩码

### Wi-Fi 状态

- 无线模式
- SSID
- 样式
- 通道
- 网络验证
- 数据加密

## 计划元数据

单击“Upload”显示计划元数据屏幕，允许上传计划元数据文件（请参见第 155 页）。

### 注意

网络菜单中显示的项目配置会因您使用的浏览器而不同。

## 要显示网络菜单

- 1 打开电脑上的网络浏览器，访问“http://<摄像机的 IP 地址>（设置菜单维护 > 网络设定 > IP 地址中的设定）”。

例如（当 IP 地址为“192.168.1.10”

时）：在地址栏中键入

“http://192.168.1.10/”。

如果连接完成，会出现要求您输入用户名和密码的对话框。

- 2 输入用户名和密码，然后单击 [OK]。  
用户名：admin  
密码：pmw-cx350（小写的型号名称。）

## 上传计划元数据文件

- 1 插入 SxS 存储卡等介质。
- 2 单击网络菜单中的“Upload”。  
出现计划元数据屏幕。



- 3 单击“选择”显示选择文件对话框。
- 4 选择您希望上传的计划元数据文件，然后单击“打开”。  
出现所选文件的路径。
- 5 单击“是”。  
计划元数据被载入摄像机的存储器或储存在介质。  
传输完成时，状态字段中会出现“OK”。

## 自动上传计划元数据文件

如果您希望自动加载计划元数据文件，请将“加载”属性添加至计划元数据标签并将属性值设为“True”。

当显示网络菜单并插入介质时，会立即将计划元数据文件载入摄像机的存储器中。

例如：<PlanningMetadata ...sp  
sp load="true" sp sp version="1.00">

有关计划元数据的详情，请参见“计划元数据操作”（第 67 页）。

## 使用实况记录功能

利用实况记录功能您可以边拍摄边使用电脑记录拍摄标记。也就是说，您可以使用电脑在正在拍摄的视频上记录拍摄标记，同时监视从本摄像机输出的视频。

## 测试摄像机

准备拍摄之前，请先检查摄像机的功能。此时，最好记录和播放视频和音频信号。

## 维护

### 清洁取景器

用吹灰器清洁取景器镜筒内的镜头、LCD 屏幕和反射镜。

#### 注意

不要使用稀释剂等有机溶剂。

### 关于电池端子的注意事项

本机的电池端子（电池组和 AC 适配器的接头）是一个可消耗的部件。

如果电池端子的引脚因震动或晃动而弯曲或变形，或者由于长时间在户外使用而腐蚀，则可能无法正常向本设备供电。

建议您进行定期检查以使本机正常运行并延长其使用寿命。

有关检查的详细信息，请联系 Sony 服务或销售代理商。

## 操作警告

当摄像机打开电源或操作过程中出现故障时，各视频和音频指示器都会发出警告。这些视频和音频指示器包括：

- 错误 / 警告消息（以下“警告消息表”中的“A”）
- WARNING 指示灯（“B”），扬声器和耳机发出的声音警告（“C”），另外讯号 / REC 指示（“D”）和电池余量指示灯（“E”）。

警告消息、REC 指示出现在取景器屏幕上。


警告音的音量可以用 ALARM 旋钮调整。将 ALARM 旋钮设置到最小位置，以关闭声音。


### 警告消息表

	WARNING 指示灯	警告音	讯号 / REC	电池剩余
A	B	C	D	E
	问题	记录模块中的操作	采取的措施	


- WARNING 指示灯、讯号 / REC 指示和电池指示灯的操作方式，采用下列图形符号表示。


：连续

：每秒闪烁 1 次



：每秒闪烁 4 次

- 警告音采用下列图形符号表示。

：连续鸣叫




：每秒鸣叫 1 次

## 错误指示

	WARNING 指示灯	警告音	讯号 / REC	电池剩余
***** E	—			—
	问题	记录模块中的操作	采取的措施	
	摄像机异常。	停止记录。	请关闭电源并确认连接设备、电缆和存储卡是否发生错误。 (如果无法通过将 POWER 开关设为 OFF 关闭电源，则取出电池组或断开 AC 电源。) 如果摄像机重启后问题仍然存在，请联系您的 Sony 服务代表。	


## 警告指示

存储卡容量将满	WARNING 指示灯	警告音	讯号 /REC	电池剩余
		●)))))))))		—
	问题	记录模块中的操作	采取的措施	
	SxS 存储卡的可用空间不足。	记录继续。	请尽早更换。存储卡容量已满。	
WARNING 指示灯	WARNING 指示灯	警告音	讯号 /REC	电池剩余
		●)))))))))		—
	问题	记录模块中的操作	采取的措施	
	SxS 存储卡上没有空间。无法进行记录、剪辑复制和剪辑分割。	停止记录。	请更换存储卡。	
电池电量即将耗尽	WARNING 指示灯	警告音	讯号 /REC	电池剩余
		●)))))))))		
	问题	记录模块中的操作	采取的措施	
	电池电量很快就要耗尽。	记录继续。	请尽快更换电池。	
电池电量耗尽	WARNING 指示灯	警告音	讯号 /REC	电池剩余
		●)))))))))		
	问题	记录模块中的操作	采取的措施	
	电池电量耗尽。无法进行记录。	停止记录。	将电源连接到 DC IN 接口或者停止操作以便为电池充电。	
温度过高	WARNING 指示灯	警告音	讯号 /REC	电池剩余
		●)))))))))		—
	问题	记录模块中的操作	采取的措施	
	内部温度已超过安全操作限定。	记录继续。	停止操作，关闭电源，等温度下降后再使用。	
电压过低	WARNING 指示灯	警告音	讯号 /REC	电池剩余
		●)))))))))		
	问题	记录模块中的操作	采取的措施	
	DC IN 电压变低（阶段 1）。	记录继续。	请检查电源。	

电压不足	WARNING 指示灯	警告音	讯号 /REC	电池剩余
		●))))))))))))))))))		
	问题	记录模块中的操作	采取的措施	
	DC IN 电压太低 (阶段 2)。无法进行记录。	停止记录。	请连接其它电源。	
电池异常 请更换电池	WARNING 指示灯	警告音	讯号 /REC	电池剩余
	—	—	—	—
	问题	记录模块中的操作	采取的措施	
	检测到电池错误。	停止记录。	请使用正常的电池更换该电池。	
备份电池电量耗尽 请更换存储卡	WARNING 指示灯	警告音	讯号 /REC	电池剩余
	—	—	—	—
	问题	记录模块中的操作	采取的措施	
	备用电池电量不足。	记录继续。	咨询您的 Sony 服务代表, 用新电池更换该电池。	
无法识别的存储卡(A) <sup>1)</sup> 请更换存储卡	WARNING 指示灯	警告音	讯号 /REC	电池剩余
	—	—	—	—
	问题	记录模块中的操作	采取的措施	
	装入了被分区的存储卡, 或包含的已记录剪辑数量超出本摄像机限制的存储卡。	记录继续。	本摄像机无法使用此卡。请用可兼容的存储卡更换此卡。	
已达到最大片段数量 无法录制到存储卡(A) <sup>1)</sup>	WARNING 指示灯	警告音	讯号 /REC	电池剩余
	—	—	—	—
	问题	记录模块中的操作	采取的措施	
	已达到一张存储卡上可记录的最大剪辑数量。无法在此卡上记录更多的剪辑。	停止记录。	请更换存储卡。	
存储卡异常 存储卡(A) <sup>1)</sup> 需要修复	WARNING 指示灯	警告音	讯号 /REC	电池剩余
	—	—	—	—
	问题	记录模块中的操作	采取的措施	
	存储卡发生错误。此卡需要恢复。	停止记录。	取出此卡, 然后再次装入并进行恢复。	

存储卡异常 无法记录到存储卡 (A) <sup>1)</sup>	WARNING 指示灯	警告音	讯号 /REC	电池剩余
	—	—	—	—
	问题	记录模块中的操作	采取的措施	
	无法记录因为存储卡有缺陷。	停止记录。	由于可能可以播放，建议在根据需要复制完剪辑后用另一张卡更换此卡。	
存储卡异常 无法使用存储卡 (A) <sup>1)</sup>	WARNING 指示灯	警告音	讯号 /REC	电池剩余
	—	—	—	—
	问题	记录模块中的操作	采取的措施	
	既无法记录也无法播放，因为存储卡有缺陷。	停止记录。	无法用本摄像机操作。请更换存储卡。	
无法使用存储卡 (A) <sup>1)</sup> 无法支持文件系统	WARNING 指示灯	警告音	讯号 /REC	电池剩余
	—	—	—	—
	问题	记录模块中的操作	采取的措施	
	插入了不同文件系统的卡。	停止记录。	本摄像机无法使用此卡。请更换存储卡。	
视频格式不匹配	WARNING 指示灯	警告音	讯号 /REC	电池剩余
	—	—	—	—
	问题	记录模块中的操作	采取的措施	
	由于“视频格式”设置与外部输入信号的信号格式不同，无法记录通过 i.LINK 连接输入的外部信号。	停止记录。	更改设置菜单的“操作 > 格式”设定以与外部信号的格式匹配。	
检测到复制保护信号 无法录制	WARNING 指示灯	警告音	讯号 /REC	电池剩余
	—	—	—	—
	问题	记录模块中的操作	采取的措施	
	由于数据流被写保护，无法记录通过 i.LINK 连接输入的外部信号。	停止记录。	请检查输入信号。	
DVCAM 输入信号！ 无法录制	WARNING 指示灯	警告音	讯号 /REC	电池剩余
	—	—	—	—
	问题	记录模块中的操作	采取的措施	
	由于是 DV 数据流，无法记录通过 i.LINK 连接输入的外部信号。	停止记录。	—	



存储卡异常 播放中止	WARNING 指示灯	警告音	讯号 /REC	电池剩余
	—	—	—	—
	问题	记录模块中的操作	采取的措施	
	在读取存储卡中的数据时发生错误，无法继续播放。	停止记录。	如果经常发生这种情况，请在根据需要复制剪辑后更换存储卡。	
存储卡 (A) <sup>1)</sup> 异常	WARNING 指示灯	警告音	讯号 /REC	电池剩余
	—	—	—	—
	问题	记录模块中的操作	采取的措施	
	存储卡发生错误，无法录制。	停止记录。	如果经常发生这种情况，请更换存储卡。	
HDD A <sup>2)</sup> 电池电量即将耗尽	WARNING 指示灯	警告音	讯号 /REC	电池剩余
		●)))))))))		—
	问题	记录模块中的操作	采取的措施	
	已连接的 HDD 的电池电量即将耗尽。	继续记录。	请尽快更换电池。	
HDD A <sup>2)</sup> 电池电量耗尽	WARNING 指示灯	警告音	讯号 /REC	电池剩余
		●)))))))))		—
	问题	记录模块中的操作	采取的措施	
	已连接的 HDD 的电池电量已耗尽。无法进行记录。	停止记录。	停止操作以更换电池。	
容量不足 请更换存储卡 (A) <sup>1)</sup>	WARNING 指示灯	警告音	讯号 /REC	电池剩余
	—	—	—	—
	问题	记录模块中的操作	采取的措施	
	用于复制的容量不足。	记录继续（不允许复制）。	请更换插槽 A 中的存储卡。	
已达副本最大限制数 请更换存储卡 (A) <sup>1)</sup>	WARNING 指示灯	警告音	讯号 /REC	电池剩余
	—	—	—	—
	问题	记录模块中的操作	采取的措施	
	此卡已存在 10 个与您试图复制的剪辑同名的剪辑。	记录继续（不允许复制）。	请更换插槽 A 中的存储卡。	
容量不足 无法分割	WARNING 指示灯	警告音	讯号 /REC	电池剩余
	—	—	—	—
	问题	记录模块中的操作	采取的措施	
	用于分割剪辑的容量不足。	记录继续（不允许分割）。	—	

插槽即将切换	WARNING 指示灯	警告音	讯号 /REC	电池剩余
	—	—	—	—
	问题	记录模块中的操作	采取的措施	
	即将切换到另一个插槽。	记录继续。	确保另一个插槽内已装入存储卡。	
没有片段	WARNING 指示灯	警告音	讯号 /REC	电池剩余
	—	—	—	—
	问题	记录模块中的操作	采取的措施	
	没有可显示的片段。	记录继续。	—	
没有 OK 片段	WARNING 指示灯	警告音	讯号 /REC	电池剩余
	—	—	—	—
	问题	记录模块中的操作	采取的措施	
	没有带 OK 标记的片段。	记录继续。	—	
同名文件已存在 请更换存储卡 (A) <sup>1)</sup>	WARNING 指示灯	警告音	讯号 /REC	电池剩余
	—	—	—	—
	问题	记录模块中的操作	采取的措施	
	此卡已存在与您试图复制的剪辑同名的剪辑。	记录继续（不允许复制）。	请更换插槽 A 中的存储卡。	
已达到重写极限 请更换存储卡 (A) <sup>1)</sup>	WARNING 指示灯	警告音	讯号 /REC	电池剩余
	—	—	—	—
	问题	记录模块中的操作	采取的措施	
	存储卡已达到使用寿命终点。	停止记录。	进行备份复制并尽快用另一存储卡替换。如果继续使用该存储卡，记录 / 播放可能无法正常进行。详情，请参见存储卡的使用说明书。	
包含不被支持的剪辑 无法使用存储卡 (A) <sup>1)</sup>	WARNING 指示灯	警告音	讯号 /REC	电池剩余
	—	—	—	—
	问题	记录模块中的操作	采取的措施	
	所插入的存储卡包含以不被本摄像机支持的格式记录的剪辑。	—	本摄像机无法使用插槽 A 中的卡。	

1) (B) 表示插槽 B 中的卡

2) B 表示连接到插槽 B 的 HDD

## 有关操作的重要事项

### 使用和存放

#### 避免摄像机受到剧烈震动

- 否则可能会损坏内部机械装置或者使主体结构弯曲变形。
- 如果安装在附件定位靴上的附件受到剧烈冲击，则可能损坏附件定位靴。若发生这种情况，请停止使用并联系您的经销商或 Sony 服务代表。

#### 操作过程中不要盖住摄像机

例如，用布盖住摄像机将导致内部热量积累过多。

#### 使用后

一定要关闭 POWER 开关。

#### 在长时间放置摄像机之前

取下电池。

#### 运输

- 运输摄像机时请取出介质。
- 如果要通过卡车、轮船、飞机或其他交通工具运输摄像机，请将摄像机放在装运纸箱中运送。

#### 注意保护摄像机

用吹灰器清洁镜头或滤光镜表面的灰尘。如果摄像机变脏，请用柔软的干布清洁。在特殊情况下，使用浸有少量中性洗涤剂的抹布擦拭，然后用干布擦干。不要使用酒精或稀释剂等有机溶剂，否则可能导致摄像机的涂层变色或其他损坏。

#### 发生操作问题时

如果您有任何有关摄像机的问题，请联系 Sony 服务代表。

### 使用和存放地点

请存放在平坦、通风的环境中。避免在以下环境中使用或存放摄像机。

- 在过热或过冷的环境下（操作温度范围：0°C 到 40°C）

- 请注意，在夏天温暖的环境下，车窗关闭的汽车内的温度很容易超过 50°C。
- 潮湿或灰尘较多的地方
- 摄像机可能会暴露在雨水中的地方
- 暴露在剧烈震动的地方
- 强磁场附近
- 靠近会产生较强电磁场的无线电或电视发射器的地方
- 长时间受到阳光直射或者靠近加热器

#### 防止受到便携式通信设备的电磁干扰

在摄像机附近使用手机和其它通信设备时会使其产生误操作，并会干扰本机的音频和视频信号。

建议您关闭摄像机附近的便携式通信设备的电源。

#### 防止激光束

激光束可能会损坏 CMOS 图像传感器。如果您拍摄的场景中有激光束，则一定要小心不要让激光束直接射入摄像机的镜头。

### 安装变焦镜头

正确地安装镜头很重要，否则可能导致损坏。请务必参见“安装后调整镜头”（第 35 页）部分。

### 取景器

不要将摄像机的目镜直接对着太阳。目镜镜头可以集中太阳光线，从而融化取景器的内部。

### 关于 LCD 面板

本机上安装的 LCD 面板是采用高精密度技术制造的，有效像素率至少为 99.99%。因此，可能会有非常少量的像素“粘连”，始终关闭（黑色）或者打开（红色、绿色或蓝色）或者闪烁。另外，长时间使用后，由于液晶显示器的物理特性，自然会出现这些“粘连”像素。这些问题并不是故障。请注意，任何此类问题都不会影响记录的数据。

### CMOS 图像传感器的特有现象

图像中可能会出现下列现象是 CMOS（互补金属氧化物半导体）图像传感器所特有的。并不表示故障。

### 白色斑点

虽然 CMOS 图像传感器是用高精度技术制作的，在少数由宇宙射线等因素引起的情况下，屏幕上可能会产生细微的白斑。这与 CMOS 图像传感器的原理有关，并不属于故障。

在下列情况下特别容易看到白斑：

- 在高温环境下使用时
- 当您增大主增益（灵敏度）时
- 使用慢速快门模式时

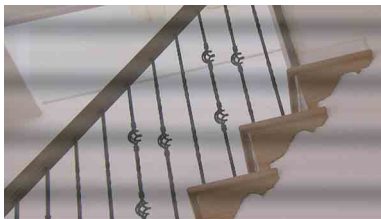
此症状可以通过执行黑平衡自动调整功能得到缓解。

### 折叠失真

拍摄细的斑纹、条纹或线条图案时，拍摄的图像可能会呈现锯齿状或抖动。

### 抖动

如果记录是在放电管（如荧光灯、钠离子或水银灯蒸气灯）产生的光亮下进行，屏幕可能会抖动，颜色可能会改变，或者水平条纹可能出现变形。



在这种情况下，将去闪功能设为自动模式（请参见第 113 页）。

如果选择的记录帧率接近于电源频率，即使激活了去闪烁功能，抖动现象可能不会明显减少。在这种情况下，请使用电子快门。

### 聚集平面

由于读取视频信号的传感元件（CMOS 图像传感器）的特性，快速穿过屏幕的目标可能会出现轻微畸变。

### 闪光带

当打开闪光灯或光源快速闪烁时，屏幕顶部和底部的亮度可能发生变化。

可使用附带的应用软件对包含有闪光带像帧的剪辑进行修正。

---

## 关于与其他 XDCAM EX 系列产品的数据兼容性说明

---

当您使用 PMW-EX1/EX3/EX30 播放摄像机所录制的材料时，任何介质若包含 PMW-EX1/EX3/EX30 不支持格式的剪辑，就无法使用。

PMW-EX1/EX3/EX30 无法分割本摄像机所记录的剪辑，即便该剪辑为 PMW-EX1/EX3/EX30 所支持的视频格式。

---

## 分裂

---

如果图像不能正常记录 / 再现，尝试格式化记录介质。

长时间利用某个记录媒体重复记录 / 播放图像时，媒体中的文件可能分裂，无法进行正常记录 / 储存。在这种情况下，为媒体中的剪辑制作备份，然后用设置菜单的“操作 > 格式化”（请参见第 87 页）进行格式化。

## 更换内部时钟的电池

摄像机的内部时钟通过锂电池供电。如果取景器中出现“备份电池电量耗尽”消息，必须更换电池。请联系 Sony 服务代表。

# 输出格式和限制

## 视频格式和输出信号

从 VIDEO OUT、HD/SD SDI OUT 和 HDMI 接口输出的信号格式会根据 HD/SD 模式、当前记录和播放视频格式以及设置菜单中“操作 > 输入 / 输出切换 > 输出 & i.LINK”所指定的输出信号而不同。（根据以上条件，信号输出和输入可能仍存在某些限制。）

视频格式和输出信号，由输入 / 输出切换设置所指定（操作 > 格式 > 区域设为 [NTSC 区] 或 [NTSC(J) 区] 时）

视频格式	输入 / 输出切换设置			输出信号 (i.LINK (HDV/DV) 是 I/O 信号)					
	输出 & i.LINK	23.98P 输出	输入源选择	i.LINK I/O	HD/SD SDI OUT	HDMI	VIDEO OUT	i.LINK (HDV/DV)	
HQ 1920/59.94i&H Q 1440/59.94i	HD&HDV	-	i.LINK	Enable	静音				禁止输入 / 输出
			摄像机	Enable	1920 ×	1920 ×	1920 ×		
			摄像机 / i.LINK	Disable	1080/59.94i	1080/59.94i	1080/59.94i	Y 信号	
	SD&HDV	-	i.LINK	Enable	静音				禁止输入 / 输出
			摄像机	Enable	720 × 480/	720 × 480/	复合信号		
			摄像机 / i.LINK	Disable	59.94i	59.94i	720 × 480/59.94i		
SD&DV	-	i.LINK	Enable	720 × 480/	720 × 480/	复合信号	DV (720 ×	禁止输入 / 输出	
		摄像机	Enable	59.94i	59.94i	720 × 480/	480/59.94i)		
		摄像机 / i.LINK	Disable			59.94i	禁止输入 / 输出		
480P	-	i.LINK	Enable	静音				禁止输入 / 输出	
		摄像机	Enable	静音	720 × 480/	禁止输出			
		摄像机 / i.LINK	Disable		59.94P				

视频格式	输入 / 输出切换设置			输出信号 (i.LINK (HDV/DV) 是 I/O 信号)				
	输出 & i.LINK	23.98P 输出	输入源选择	i.LINK I/O	HD/SD SDI OUT	HDMI	VIDEO OUT	i.LINK (HDV/DV)
SP 1440/59.94i	HD&HDV	-	i.LINK	Enable	1920 × 1080/59.94i	1920 × 1080/59.94i	1920 × 1080/59.94i	HDV (1440 × 1080/59.94i)
			摄像机	Enable			Y 信号	
			摄像机 / i.LINK	Disable				禁止输入 / 输出
	SD&HDV	-	i.LINK	Enable	720 × 480/59.94i	720 × 480/59.94i	复合信号	HDV (1440 × 1080/59.94i)
			摄像机	Enable			720 × 480/59.94i	
			摄像机 / i.LINK	Disable				禁止输入 / 输出
	SD&DV	-	i.LINK	Enable	720 × 480/59.94i	720 × 480/59.94i	复合信号	DV (720 × 480/59.94i)
			摄像机	Enable			720 × 480/59.94i	
			摄像机 / i.LINK	Disable				禁止输入 / 输出
	480P	-	i.LINK	Enable	静音			禁止输入 / 输出
			摄像机	Enable	静音	720 × 480/59.94P	禁止输出	
			摄像机 / i.LINK	Disable				禁止输入 / 输出
HQ 1920/29.97P& HQ 1440/29.97P	HD&HDV	-	i.LINK	Enable	静音			禁止输入 / 输出
			摄像机	Enable	1920 × 1080/29.97PsF	1920 × 1080/29.97PsF	1920 × 1080/29.97PsF Y 信号	
			摄像机 / i.LINK	Disable				
	SD&HDV	-	i.LINK	Enable	静音			
			摄像机	Enable	720 × 480/29.97PsF	720 × 480/29.97PsF	复合信号	
			摄像机 / i.LINK	Disable			720 × 480/29.97PsF	
	SD&DV	-	i.LINK	Enable	720 × 480/29.97PsF	720 × 480/29.97PsF	复合信号	DV (720 × 480/29.97PsF)
			摄像机	Enable			720 × 480/29.97PsF	
			摄像机 / i.LINK	Disable				禁止输入 / 输出
	480P	-	i.LINK	Enable	静音			禁止输入 / 输出
			摄像机	Enable	静音	720 × 480/59.94P	禁止输出	
			摄像机 / i.LINK	Disable				禁止输入 / 输出

视频格式	输入 / 输出切换设置			输出信号 (i.LINK (HDV/DV) 是 I/O 信号)						
	输出 & i.LINK	23.98P 输出	输入源选择	i.LINK I/O	HD/SD SDI OUT	HDMI	VIDEO OUT	i.LINK (HDV/DV)		
HQ 1920/23.98P&HQ 1440/23.98P	HD&HDV	PsF	i.LINK	Enable	静音				禁止输入 / 输出	
			摄像机	Enable	1920 ×	1920 ×	1920 ×			
			摄像机 / i.LINK	Disable	1080/23.98PsF	1080/23.98PsF	1080/23.98PsF Y 信号			
	Pull	Down	i.LINK	Enable	静音					
			摄像机	Enable	1920 ×	1920 ×	1920 ×			
			摄像机 / i.LINK	Disable	1080/59.94i	1080/59.94i	1080/59.94i			
	SD&HDV	-	i.LINK	Enable	静音					
			摄像机	Enable	720 × 480/	720 × 480/	复合信号			
			摄像机 / i.LINK	Disable	59.94i	59.94i	720 × 480/59.94i			
					2:3 下拉	2:3 下拉	2:3 下拉			
	SD&DV	-	i.LINK	Enable	静音					
			摄像机	Enable	720 × 480/	720 × 480/	复合信号			
摄像机 / i.LINK			Disable	59.94i	59.94i	720 × 480/59.94i				
				2:3 下拉	2:3 下拉	2:3 下拉				
480P	-	i.LINK	Enable	静音						
		摄像机	Enable	静音	720 × 480/	禁止输出				
		摄像机 / i.LINK	Disable		59.94P					
SP 1440/23.98P	HD&HDV	无法选择	PsF							
			Pull	i.LINK	Enable	1920 ×	1920 ×		1920 ×	HDV (1440 × 1080/59.94i 2:3 下拉)
			Down	摄像机	Enable	1080/59.94i	1080/59.94i		1080/59.94i	
			2:3 下拉	2:3 下拉	2:3 下拉 Y 信号					
	SD&HDV	-	i.LINK	Enable	720 × 480/	720 × 480/	复合信号	HDV (1440 × 1080/59.94i 2:3 下拉)		
			摄像机	Enable	59.94i	59.94i	720 × 480/59.94i			
			摄像机 / i.LINK	Disable			2:3 下拉			
					2:3 下拉	2:3 下拉	2:3 下拉			
	SD&DV	-	i.LINK	Enable	720 × 480/	720 × 480/	复合信号	DV (720 × 480/59.94i 2:3 下拉)		
			摄像机	Enable	59.94i	59.94i	720 × 480/59.94i			
			摄像机 / i.LINK	Disable			2:3 下拉			
					2:3 下拉	2:3 下拉	2:3 下拉			
480P	-	i.LINK	Enable	静音			禁止输入 / 输出			
		摄像机	Enable	静音	720 × 480/	禁止输出				
		摄像机 / i.LINK	Disable		59.94P					



视频格式	输入 / 输出切换设置			输出信号 (i.LINK (HDV/DV) 是 I/O 信号)					
	输出 & i.LINK	23.98P 输出	输入源选择	i.LINK I/O	HD/SD SDI OUT	HDMI	VIDEO OUT	i.LINK (HDV/DV)	
HQ 1280/59.94P	HD&HDV	-	i.LINK	Enable	静音				禁止输入 / 输出
			摄像机	Enable	720 × 480/59.94P	720 × 480/59.94P	720 × 480/59.94P Y 信号		
			摄像机 / i.LINK	Disable					
	SD&HDV	-	i.LINK	Enable	静音				
			摄像机	Enable	720 × 480/59.94i	720 × 480/59.94i	复合信号 720 × 480/59.94i		
			摄像机 / i.LINK	Disable	P→i 转换	P→i 转换	59.94i P→i 转换		
	SD&DV	-	i.LINK	Enable	720 × 480/59.94i	720 × 480/59.94i	复合信号 720 × 480/59.94i	DV (720 × 480/59.94i)	
			摄像机	Enable	P→i 转换	P→i 转换	59.94i	P→i 转换)	
			摄像机 / i.LINK	Disable			P→i 转换	禁止输入 / 输出	
	480P	-	i.LINK	Enable	静音				禁止输入 / 输出
			摄像机	Enable	静音	720 × 480/59.94P	禁止输出		
			摄像机 / i.LINK	Disable					
HQ 1280/29.97P	HD&HDV	-	i.LINK	Enable	静音				禁止输入 / 输出
			摄像机	Enable	720 × 480/59.94P	720 × 480/59.94P	720 × 480/59.94P Y 信号		
			摄像机 / i.LINK	Disable					
	SD&HDV	-	i.LINK	Enable	静音				
			摄像机	Enable	720 × 480/29.97PsF	720 × 480/29.97PsF	复合信号 720 × 480/29.97PsF		
			摄像机 / i.LINK	Disable					
	SD&DV	-	i.LINK	Enable	720 × 480/29.97PsF	720 × 480/29.97PsF	复合信号 720 × 480/29.97PsF	DV (720 × 480/29.97PsF)	
			摄像机	Enable					
			摄像机 / i.LINK	Disable				禁止输入 / 输出	
	480P	-	i.LINK	Enable	静音				禁止输入 / 输出
			摄像机	Enable	静音	720 × 480/59.94P	禁止输出		
			摄像机 / i.LINK	Disable					

视频格式	输入 / 输出切换设置			输出信号 (i.LINK (HDV/DV) 是 I/O 信号)					
	输出 & i.LINK	23.98P 输出	输入源选择	i.LINK I/O	HD/SD SDI OUT	HDMI	VIDEO OUT	i.LINK (HDV/DV)	
HQ 1280/23.98P	HD&HDV	-	i.LINK	Enable	静音				禁止输入 / 输出
			摄像机	Enable	720 × 480/	720 × 480/	720 × 480/		
			摄像机 / i.LINK	Disable	59.94P	59.94P	59.94P	2:3 下拉 Y 信号	
	SD&HDV	-	i.LINK	Enable	静音				
			摄像机	Enable	720 × 480/	720 × 480/	复合信号		
			摄像机 / i.LINK	Disable	59.94i	59.94i	720 × 480/59.94i	2:3 下拉	
	SD&DV	-	i.LINK	Enable	静音				
			摄像机	Enable	720 × 480/	720 × 480/	复合信号		
			摄像机 / i.LINK	Disable	59.94i	59.94i	720 × 480/59.94i	2:3 下拉	
	480P	-	i.LINK	Enable	静音				
			摄像机	Enable	静音	720 × 480/	禁止输出		
			摄像机 / i.LINK	Disable		59.94P			
DVCAM/59.94i	无法选择 HD&HDV 和 SD&HDV								
	SD&DV	-	i.LINK	Enable	720 × 480/	720 × 480/	复合信号	DV (720 ×	
			摄像机	Enable	59.94i	59.94i	720 × 480/	480/59.94i)	
			摄像机 / i.LINK	Disable			59.94i	禁止输入 / 输出	
	无法选择 480P								
DVCAM/29.97P	无法选择 HD&HDV 和 SD&HDV								
	SD&DV	-	i.LINK	Enable	720 × 480/	720 × 480/	复合信号	DV (720 ×	
			摄像机	Enable	29.97PsF	29.97PsF	720 × 480/	480/	
			摄像机 / i.LINK	Disable			29.97PsF	29.97PsF)	
	无法选择 480P								

视频格式和输出信号，由输入 / 输出切换设置所指定（操作 > 格式 > 区域设为 [PAL 区] 时）

视频格式	输入 / 输出切换设置			输出信号 (i.LINK (HDV/DV) 是 I/O 信号)				
	输出 & i.LINK	23.98P 输出	输入源选择	i.LINK I/O	HD/SD SDI OUT	HDMI	VIDEO OUT	i.LINK (HDV/DV)
HQ 1920/ 50i&HQ 1440/50i	HD&HDV	-	i.LINK	Enable	静音			禁止输入 / 输出
			摄像机	Enable	1920 × 1080/50i	1920 × 1080/50i	1920 × 1080/50i Y 信号	
			摄像机 / i.LINK	Disable				
	SD&HDV	-	i.LINK	Enable	静音			禁止输入 / 输出
			摄像机	Enable	720 × 576/ 50i	720 × 576/ 50i	复合信号	
			摄像机 / i.LINK	Disable			720 × 576/ 50i	
	SD&DV	-	i.LINK	Enable	720 × 576/ 50i	720 × 576/ 50i	复合信号	DV (720 × 576/50i)
			摄像机	Enable			720 × 576/ 50i	
			摄像机 / i.LINK	Disable			50i	禁止输入 / 输出
	576P	-	i.LINK	Enable	静音			禁止输入 / 输出
			摄像机	Enable	静音	720 × 576/ 50P	静音	
			摄像机 / i.LINK	Disable				
SP 1440/ 50i	HD&HDV	-	i.LINK	Enable	1920 × 1080/50i	1920 × 1080/50i	1920 × 1080/50i Y 信号	HDV (1440 × 1080/50i)
			摄像机	Enable				
			摄像机 / i.LINK	Disable				禁止输入 / 输出
	SD&HDV	-	i.LINK	Enable	720 × 576/ 50i	720 × 576/ 50i	复合信号	HDV (1440 × 1080/50i)
			摄像机	Enable			720 × 576/ 50i	
			摄像机 / i.LINK	Disable			50i	禁止输入 / 输出
	SD&DV	-	i.LINK	Enable	720 × 576/ 50i	720 × 576/ 50i	复合信号	DV (720 × 576/50i)
			摄像机	Enable			720 × 576/ 50i	
			摄像机 / i.LINK	Disable			50i	禁止输入 / 输出
	576P	-	i.LINK	Enable	静音			禁止输入 / 输出
			摄像机	Enable	静音	720 × 576/ 50P	禁止输出	
			摄像机 / i.LINK	Disable				输出

视频格式	输入 / 输出切换设置			输出信号 (i.LINK (HDV/DV) 是 I/O 信号)				
	输出 & i.LINK	23.98P 输出	输入源选择	i.LINK I/O	HD/SD SDI OUT	HDMI	VIDEO OUT	i.LINK (HDV/DV)
HQ 1920/ 25P & HQ 1440/ 25P	HD&HDV	-	i.LINK	Enable	静音			禁止输入 / 输出
			摄像机	Enable	1920 ×	1920 ×	1920 ×	
			摄像机 / i.LINK	Disable	1080/25PsF	1080/25PsF	1080/25PsF	Y 信号
SD&HDV	-	i.LINK	Enable	静音				禁止输入 / 输出
		摄像机	Enable	720 × 576/	720 × 576/	复合信号		
		摄像机 / i.LINK	Disable	25PsF	25PsF	720 × 576/ 25PsF		
SD&DV	-	i.LINK	Enable	720 × 576/	720 × 576/	复合信号		DV (720 × 576/25PsF)
		摄像机	Enable	25PsF	25PsF	720 × 576/		
		摄像机 / i.LINK	Disable			25PsF		禁止输入 / 输出
576P	-	i.LINK	Enable	静音				禁止输入 / 输出
		摄像机	Enable	静音	720 × 576/	禁止输出		
		摄像机 / i.LINK	Disable		50P			
HQ 1280/ 50P	HD&HDV	-	i.LINK	Enable	静音			禁止输入 / 输出
			摄像机	Enable	720 × 576/	720 × 576/	720 × 576/	
			摄像机 / i.LINK	Disable	50P	50P	50P Y 信号	
SD&HDV	-	i.LINK	Enable	静音				禁止输入 / 输出
		摄像机	Enable	720 × 576/	720 × 576/	复合信号		
		摄像机 / i.LINK	Disable	50i	50i	720 × 576/		
SD&DV	-	i.LINK	Enable	720 × 576/	720 × 576/	复合信号		DV (720 × 576/50i
		摄像机	Enable	50i	50i	720 × 576/		
		摄像机 / i.LINK	Disable	P→i 转换	P→i 转换	50i P→i 转换		P→i 转换)
576P	-	i.LINK	Enable	静音				禁止输入 / 输出
		摄像机	Enable	静音	720 × 576/	禁止输出		
		摄像机 / i.LINK	Disable		50P			

视频格式	输入 / 输出切换设置			输出信号 (i.LINK (HDV/DV) 是 I/O 信号)				
	输出 & i.LINK	23.98P 输出	输入源选择	i.LINK I/O	HD/SD SDI OUT	HDMI	VIDEO OUT	i.LINK (HDV/DV)
HQ 1280/ 25P	HD&HDV	-	i.LINK	Enable	静音			禁止输入 / 输出
			摄像机	Enable	720 × 576/	720 × 576/	720 × 576/	
			摄像机 / i.LINK	Disable	50P	50P	50P Y 信号	
	SD&HDV	-	i.LINK	Enable	静音			
			摄像机	Enable	720 × 576/	720 × 576/	复合信号	
			摄像机 / i.LINK	Disable	25PsF	25PsF	720 × 576/ 25PsF	
	SD&DV	-	i.LINK	Enable	720 × 576/	720 × 576/	复合信号	DV (720 × 576/25PsF)
			摄像机	Enable	25PsF	25PsF	720 × 576/	
			摄像机 / i.LINK	Disable			25PsF	禁止输入 / 输出
	576P	-	i.LINK	Enable	静音			禁止输入 / 输出
			摄像机	Enable	静音	720 × 576/	禁止输出	
			摄像机 / i.LINK	Disable		50P		
DVCAM/ 50i	无法选择 HD&HDV 和 SD&HDV							
	SD	-	i.LINK	Enable	720 × 576/	720 × 576/	复合信号	DV (720 × 576/50i)
			摄像机 / i.LINK	Disable	50i	50i	720 × 576/ 50i	禁止输入 / 输出
无法选择 576P								
DVCAM/ 25P	无法选择 HD&HDV 和 SD&HDV							
	SD	-	i.LINK	Enable	720 × 576/	720 × 576/	复合信号	DV (720 × 576/50i)
			摄像机 / i.LINK	Disable	25PsF	25PsF	720 × 576/ 25PsF	禁止输入 / 输出
无法选择 576P								

# 配置摄像机系统时的输出信号和使用限制（仅限 HD 模式）

当摄像机连接摄像机转接器和摄像机扩展单元配置拍摄和记录系统时，从摄像机输出的信号以及摄像机的使用限制如下表所示。

当摄像机配备了 XDCA-55 高清摄像机适配器时，会将符合 HD-SDI 标准的全高清信号传送到摄像机转接器。

## 注意

当通过摄像机转接器和摄像机扩展单元配置摄像机系统时，请安装选购的 CBK-CE01 50 芯接口和数字扩展器并将设置菜单中的“操作 > 格式 > HD/SD 切换”设为 [HD]。

设置菜单中“操作 > 格式”下“录制格式”和“系统频率”的设置	至摄像机转接器的 SDI 输出	摄像机转接器和摄像机扩展单元的系统格式	摄像机的使用限制	
			强制同步	返回视频显示
HQ1920/59.94i	1920 × 1080/59.94i	1920 × 1080/59.94i	可用	可用
HQ1440/59.94i				
SP1440/59.94i				
HQ1920/29.97P	1920 × 1080/29.97PsF			
HQ1440/29.97P				
SP1440/23.98P	1920 × 1080/59.94i (2-3PD)			
HQ1920/23.98P <sup>a)</sup>	禁止输出	不支持	不可用	不可用
HQ1920/23.98P <sup>b)</sup>	1920 × 1080/59.94i (2-3PD)	1920 × 1080/59.94i	可用	不可用
HQ1440/23.98P <sup>a)</sup>	禁止输出	不支持	不可用	不可用
HQ1440/23.98P <sup>b)</sup>	1920 × 1080/59.94i (2-3PD)	1920 × 1080/59.94i	可用	不可用
HQ1920/50i	1920 × 1080/50i	1920 × 1080/50i	可用	可用
HQ1440/50i				
SP1440/50i				
HQ1920/25P	1920 × 1080/25PsF			
HQ1440/25P				
HQ1280/59.94P	1280 × 720/59.94P	1920 × 1080/59.94i	可用	可用
HQ1280/50P	1280 × 720/50P	1920 × 1080/50i	可用	可用

a) PsF 输出

b) PD 输出

# 规格说明

规格尺寸是用 PMW-EX350K 附带的镜头进行测量的。

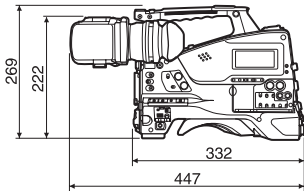
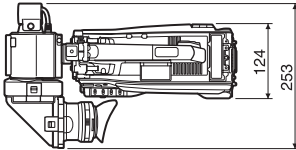
## 一般规格

### 重量

- 大约3.2 千克 (不包括镜头)
- 大约6.5 千克 (包括LCD取景器、AF镜头、麦克风、BP-L80S电池, 一个SxS PRO存储卡)

### 尺寸 (宽×高×深)<sup>1)</sup>

124 × 269 × 332 mm(不包括凸出部分, 仅机身)



(毫米)

### 电源要求

12 V DC

### 功耗

- 大约18 W (记录时, 有LCD取景器、AF镜头、麦克风)
- 大约15 W (在记录过程机身)

### 注意

- 不要使用能耗超过 50 W 的视频灯。
- 将设备连接至 DC OUT 接口时, 使用功耗为 0.5 A 或更少的视频灯。

### 工作温度

0 °C 到 40 °C

### 储存温度

-20 °C 到 + 60 °C

### 连续工作时间

使用BP-L80S电池 约270分钟

### 记录格式

#### 视频

MPEG-2 Long GOP:

HQ 模式: VBR、最大 35 Mbps, MPEG-2 MP@HL

SP 模式: CBR, 25 Mbps, MPEG-2 MP@H-14

SD 模式: DVCAM

#### 音频

HD 模式: 线性PCM (4通道, 16位, 48 kHz)

SD 模式: 线性PCM (2通道, 16位, 48 kHz)

### 记录/播放时间(MPEG HD)

#### HQ 模式:

大约100 分钟 包括 SBP-32 (32 GB) 存储卡

大约200 分钟 包括 SBP-64A (64 GB) 存储卡

#### SP/SD 模式:

大约130 分钟 包括 SBP-32 (32 GB) 存储卡

大约260 分钟 包括 SBP-64A (64 GB) 存储卡

### 注意

根据使用条件、存储器特性等, 实际记录/播放时间可能与此处显示的值稍有不同。

### 记录帧频

#### NTSC

##### HQ 模式:

1920 × 1080/59.94i, 29.97P, 23.98P

1440 × 1080/59.94i, 29.97P, 23.98P

1280 × 720/59.94P, 29.97P, 23.98P

SP 模式: 1440 × 1080/59.94i, 23.98P (2-3 下拉处理)

SD 模式: 720 × 480/59.94i, 29.97PsF PAL

##### HQ 模式:

1920 × 1080/50i, 25P

1440 × 1080/50i, 25P

1280 × 720/50P, 25P

SP 模式: 1440 × 1080/50i

SD 模式: 720 × 576/50i, 25PsF

1) 尺寸是近似值。

## 镜头

### 镜头座

索尼<sup>2</sup>/<sub>3</sub>英寸型刀环镜头

### 可变焦距比 (仅限PMW-EX350K)

16×(光学), 伺服或手动(PMW-EX350K用AF镜头)

### 焦距 (仅限PMW-EX350K)

8 mm 到 128 mm (相当于31.5 mm 至 503 mm 在 35 mm 镜头上)

### 光圈 (仅限PMW-EX350K)

F1.9 到 F16 和关闭, 可选择自动或手动

### 聚焦 (仅限PMW-EX350K)

可选择AF/MF/ Full MF  
800 mm 到∞ (微调OFF)  
50 mm 到∞ (微调ON, 广角)  
732 mm 到∞ (微调ON, 长焦)

### 滤镜直径 (仅限PMW-EX350K)

M82 mm, 间距 0.75 mm (在镜头上)

## 输入 / 输出

### 强制同步信号输入

BNC (1)

### 时间码输入

BNC (1)

### 音频输入

XLR型 3芯(孔型) (2), 可选择Line/Mic/Mic +48 V

### 麦克风输入

XLR型 5芯

### SDI输出

BNC (1), 可选择HDSDI/SDSDI

### 复合输出

BNC (1), NTSC 或 PAL, COMPONENT Y

### 音频输出

XLR型 5芯

### 时间代码输出

BNC (1)

### 耳机输出

立体声微型插孔 (1)

### 扬声器输出

单声道

### DC输入

XLR型 4芯

### DC输出

4芯

### 镜头

8芯

### 遥控器

8芯

### i.LINK

IEEE 1394, 4芯 (1), HDV (HDV 1080i / DVCAM)信息流输入/ 输出, S400

### USB

USB 卡读取器, 微型-B (1)

### HDMI

A 型 (1)

## 摄像机部分

### 成像器

3芯片2/3型 “Exmor” Full HD CMOS

### 有效像素

1920 (H) × 1080 (V)

### 光学系统

F1.4棱镜系统

### 内置滤镜

1: 清晰, 2: <sup>1</sup>/<sub>4</sub>ND, 3: <sup>1</sup>/<sub>16</sub>ND, 4: <sup>1</sup>/<sub>64</sub>ND

### 快门速度 (时间)

1/60 秒到 1/2,000 秒 + ECS <sup>1)</sup>

### 快门速度 (低速快门(SLS))

2, 3, 4, 5, 6, 7, 8, 16, 32, 64帧累积

### 慢动作和快动作功能

720p: 选择的记录帧率从1 fps 到 60 fps  
1080p: 选择的记录帧率从1 fps 到 30 fps

### 灵敏度 (2000 lx, 89.9%反射比)

F12 (典型) (1920 × 1080/59.94i 模式)

F13 (典型) (1920 × 1080/50i 模式)

### 最小照亮度

0.003 lx (典型) (1920 × 1080/59.94i 模式,  
F1.9, +42 dB 增益, 64 帧累积)

### 白平衡

预设 (3200K), 内存 A, 内存 B/ATW

### 增益选择

-3, 0, 3, 6, 9, 12, 18, 24, 30, 36, 42 dB

### 信噪比

59 dB (Y) (典型)

### 水平分辨率

1,000电视线或更高(1920 × 1080i 模式)

1) 扩展的清晰扫描。



## 取景器

### 取景器

3.5英寸<sup>1)</sup> 型彩色LCD 监视器: 大约 921,000  
有效像素, 640 (H) × 3 (RGB) × 480 (V),  
16:9, 混合型

1) 可视区域按对角线测量。

## 其他设备

### 内置LCD监视器

黑白LCD (音频电、时间代码、电池和 介质  
剩余容量)

## 提供的附件

取景器(1)

肩带 (1)

立体声麦克风 (1)

话筒防风罩 (1)

冷靴套件 (1)

镜头座盖 (1)

基面调整测试图 (1)

自动调焦镜头 (随PMW-EX350K附带) (1)

使用说明书 (1)

CD-ROM

Utility Software for XDCAM (应用软件、设备  
驱动程序软件) (1)

## 建议可选设备

### 可选键

硬件升级键

CBK-UPG02

### 电源和相关设备

AC 转换器

AC-DN10/DN2B

电池组

BP-L80S

电池充电器

BC-L160/L500/L70

## 镜头、取景器和相关设备

镜头

仅限<sup>2)</sup>英寸型刀环镜头

取景器

DXF-20W/51/C50W

取景器旋转架

BKW-401

### 注意

除所提供的摄像机外, 可使用 BKW-401 的取景器  
为 DXF-20W。

## 远程控制设备

远程控制单元

RM-B170/B750

RCP-1000/1500/1530

RCP-751/921

RCP-1001/1501

### 注意

不支持命令网络单元 (CNU)。

50芯接口和数字扩展器

CBK-CE01

高清摄像机扩展单元

XDCU-50

高清摄像机适配器

XDCA-55 (当安装了选购的CBK-CE01时)

MPEG TS转换器

HDCA-702 (当安装了选购的CBK-CE01时)

Wi-Fi转换器

CBK-WA01 (当安装了选购的CBK-UPG02  
时)

## 介质适配器

MEAD-MS01 (用于“Memory Stick PRO-HG Duo  
HX”系列)

MEAD-SD01 (用于SDHC卡)

## XQD ExpressCard 适配器

QDA-EX1 (用于XQD存储卡)

## 介质

SxS存储卡

SxS PRO SBP-32 (32 GB)

SxS PRO SBP-64A (64 GB)

SxS-1 SBS-32G1A (32 GB)

SxS-1 SBS-64G1A (64 GB)

专业硬盘单元

PHU-220R

## 音频设备

### 麦克风

ECM-678/674/673/680S

### 麦克风支架

CAC-12

### 无线麦克风

DWR-S01D

WRR-855S/860C/861/862

## 其它外围设备

### 三角架转接器

VCT-14/U14

### 视频灯

UC-D200A (PROTECH)

Ultralight (Anton Bauer)

### 托

CBK-SP01肩托

## 用于维护且更易于使用的设备

### 硬式携带盒

LC-H300

### 携带软包

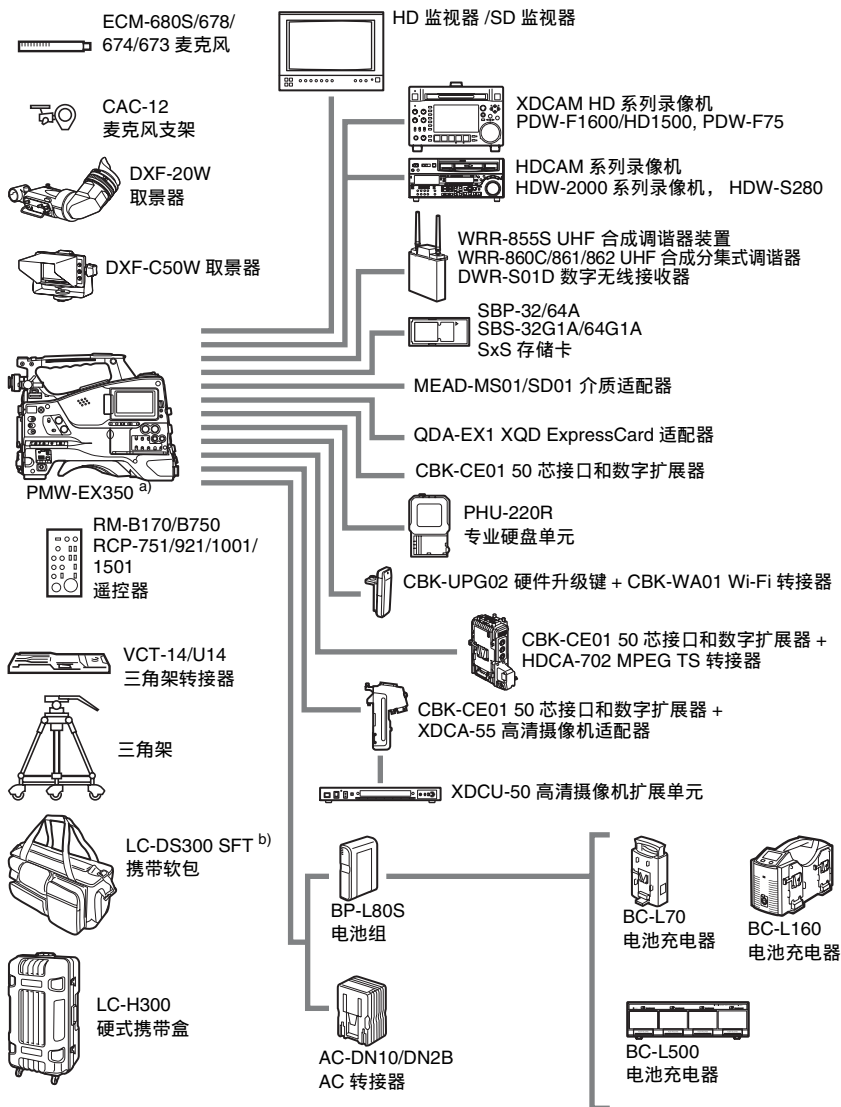
LC-DS300SFT

设计与技术规格如有变更恕不另行通知。

### 注意

- 在记录前，请始终进行记录测试，并确认记录是否成功。  
SONY对任何损坏概不负责。由于本机故障或由记录介质、外部存储系统或者任何其他介质或储存系统记录的任何形式的记录内容的损害不作（包括但不限于）退货或赔偿。
- 在使用前请始终确认本机运行正常。  
无论保修期内外或基于任何理由，SONY对任何损坏概不负责。由于本机故障造成的现有损失或预期利润损失，不作（包括但不限于）退货或赔偿。

# 选购元件和附件表



a) PMW-EX350L 需要一个另外出售的镜头。

b) 携带软包足够大，可容纳装有镜头和麦克风的摄像机。但是，如果它们凸出主机前端 25 cm 以上，请将其卸下。

# 关于 i.LINK

本节介绍 i.LINK 的规格和特征。

## 什么是 i.LINK?

i.LINK 是设计用于集成带有 i.LINK 接口的数字系列接口。i.LINK 让您的设备：

- 执行数据（例如，数字音频和数字视频信号）的双向传输和接收。
- 控制其它 i.LINK 设备。
- 使用一根 i.LINK 电缆方便地连接多个设备。

您的 i.LINK 设备能够连接大范围的数字 AV 设备进行数据传输和其他操作。

其他优点包含在下列特征中。当连接到多个 i.LINK 设备时，您的 i.LINK 设备不仅可以与直接连接的设备还可以与连接到这些设备的设备进行数据传输和其他操作。因此，您不需要考虑设备连接顺序。

但是，根据已连接设备的特征和规格的不同，您可能需要使用不同的特定功能，以及您可能无法传输数据或者执行特定的操作。

i.LINK 是 Sony 提议的 IEEE 1394 的别称，是受到许多跨国公司支持的商标。

IEEE 1394 是被 IEEE（电气电子工程师协会）定义的国际标准。

### 注意

本机可以连接到一个带有 i.LINK 电缆（DV 电缆）的设备。要与具有两个或更多 i.LINK 接口的 HDV 或 DV 设备连接时，请参见随所连接设备提供的使用说明书。

## 关于 i.LINK 的数据传输速度

i.LINK 将大约为 100、200 和 400 Mbps<sup>1)</sup> 的最大数据传输速度分别定义为 S100、S200 和 S400。

对于 i.LINK 设备，此设备支持的最大数据传输速度在随设备附带的使用说明书的“规格”页中给出或者在 i.LINK 接口附近标明。

1) 当连接支持不同数据传输速度的设备时，实际的数据传输速度可能与 i.LINK 接口上标明的不同。

### 什么是 Mbps?

兆字节每秒。每秒可传输数据比率的量度标准。在 100 Mbps 时，每秒可传输 100 兆字节数据。

## 摄像机的 i.LINK 操作

有关在连接了其他带有 i.LINK（HDV 或 DV）接口的设备时的操作详情，请参见第 134 页。

有关使用 i.LINK 电缆连接以及所需软件的详情，请参见随所连接设备提供的使用说明书。

## 有关需要的 i.LINK 电缆

请使用 Sony 6 芯到 4 芯或 6 芯到 6 芯 i.LINK 电缆连接 i.LINK 设备。

i.LINK 和  是商标。

## MPEG-2 Video Patent Portfolio 许可 证

除了用户个人使用外，未经 MPEG LA, L.L.C (250 STEELE STREET, SUITE 300, DENVER, COLORADO 80206) 的 MPEG-2 专利文件中的适用专利的许可，禁止以任何形式使用符合 MPEG-2 标准编码的视频信息 PACKAGED MEDIA。

“PACKAGED MEDIA”表示用于保存 DVD 电影等出售 / 发行给普通客户的 MPEG-2 视频信息的存储介质。PACKAGED MEDIA 的光盘制造商或销售商需要从 MPEG LA 获得经营许可证。有关详情请联系 MPEG LA。MPEG LA, L.L.C., 250 STEELE STREET, SUITE 300, DENVER, COLORADO 80206 <http://www.mpegla.com>

## 关于位图字体

本产品采用从 Ricoh Company, Ltd 购买的 RICOH 位图字体。

# 关于 OpenSSL

由于使用了 OpenSSL Toolkit, 本产品使用由 OpenSSL Project (<http://www.openssl.org/>) 开发的软件。

## OpenSSL 许可证

```
-----
/* =====
* Copyright (c) 1998-2008 The OpenSSL Project. All rights reserved.
*
* Redistribution and use in source and binary forms, with or without
* modification, are permitted provided that the following conditions
* are met:
*
* 1. Redistributions of source code must retain the above copyright
* notice, this list of conditions and the following disclaimer.
*
* 2. Redistributions in binary form must reproduce the above copyright
* notice, this list of conditions and the following disclaimer in
* the documentation and/or other materials provided with the
* distribution.
*
* 3. All advertising materials mentioning features or use of this
* software must display the following acknowledgment:
* "This product includes software developed by the OpenSSL Project
* for use in the OpenSSL Toolkit. (http://www.openssl.org/)"
*
* 4. The names "OpenSSL Toolkit" and "OpenSSL Project" must not be used to
* endorse or promote products derived from this software without
* prior written permission. For written permission, please contact
* openssl-core@openssl.org.
*
* 5. Products derived from this software may not be called "OpenSSL"
* nor may "OpenSSL" appear in their names without prior written
* permission of the OpenSSL Project.
*
* 6. Redistributions of any form whatsoever must retain the following
* acknowledgment:
* "This product includes software developed by the OpenSSL Project
* for use in the OpenSSL Toolkit (http://www.openssl.org/)"
*
* THIS SOFTWARE IS PROVIDED BY THE OpenSSL PROJECT ``AS IS" AND ANY
* EXPRESSED OR IMPLIED WARRANTIES, INCLUDING, BUT NOT LIMITED TO, THE
* IMPLIED WARRANTIES OF MERCHANTABILITY AND FITNESS FOR A PARTICULAR
* PURPOSE ARE DISCLAIMED. IN NO EVENT SHALL THE OpenSSL PROJECT OR
* ITS CONTRIBUTORS BE LIABLE FOR ANY DIRECT, INDIRECT, INCIDENTAL,
* SPECIAL, EXEMPLARY, OR CONSEQUENTIAL DAMAGES (INCLUDING, BUT
* NOT LIMITED TO, PROCUREMENT OF SUBSTITUTE GOODS OR SERVICES;
```

\* LOSS OF USE, DATA, OR PROFITS; OR BUSINESS INTERRUPTION)  
\* HOWEVER CAUSED AND ON ANY THEORY OF LIABILITY, WHETHER IN CONTRACT,  
\* STRICT LIABILITY, OR TORT (INCLUDING NEGLIGENCE OR OTHERWISE)  
\* ARISING IN ANY WAY OUT OF THE USE OF THIS SOFTWARE, EVEN IF ADVISED  
\* OF THE POSSIBILITY OF SUCH DAMAGE.

=====

\*  
\* This product includes cryptographic software written by Eric Young  
\* (eay@cryptsoft.com). This product includes software written by Tim  
\* Hudson (tjh@cryptsoft.com).  
\*  
\*/

#### Original SSLeay License

-----

/\* Copyright (C) 1995-1998 Eric Young (eay@cryptsoft.com)  
\* All rights reserved.  
\*  
\* This package is an SSL implementation written  
\* by Eric Young (eay@cryptsoft.com).  
\* The implementation was written so as to conform with Netscapes SSL.  
\*  
\* This library is free for commercial and non-commercial use as long as  
\* the following conditions are aheared to. The following conditions  
\* apply to all code found in this distribution, be it the RC4, RSA,  
\* lhash, DES, etc., code; not just the SSL code. The SSL documentation  
\* included with this distribution is covered by the same copyright terms  
\* except that the holder is Tim Hudson (tjh@cryptsoft.com).  
\*  
\* Copyright remains Eric Young's, and as such any Copyright notices in  
\* the code are not to be removed.  
\* If this package is used in a product, Eric Young should be given attribution  
\* as the author of the parts of the library used.  
\* This can be in the form of a textual message at program startup or  
\* in documentation (online or textual) provided with the package.  
\*  
\* Redistribution and use in source and binary forms, with or without  
\* modification, are permitted provided that the following conditions  
\* are met:  
\* 1. Redistributions of source code must retain the copyright  
\* notice, this list of conditions and the following disclaimer.  
\* 2. Redistributions in binary form must reproduce the above copyright  
\* notice, this list of conditions and the following disclaimer in the  
\* documentation and/or other materials provided with the distribution.  
\* 3. All advertising materials mentioning features or use of this software  
\* must display the following acknowledgement:  
\* "This product includes cryptographic software written by  
\* Eric Young (eay@cryptsoft.com)"  
\* The word 'cryptographic' can be left out if the rouines from the library  
\* being used are not cryptographic related :-).  
\* 4. If you include any Windows specific code (or a derivative thereof) from



\* the apps directory (application code) you must include an acknowledgement:  
\* "This product includes software written by Tim Hudson (tjh@cryptsoft.com)"  
\*  
\* THIS SOFTWARE IS PROVIDED BY ERIC YOUNG ``AS IS" AND  
\* ANY EXPRESS OR IMPLIED WARRANTIES, INCLUDING, BUT NOT LIMITED TO, THE  
\* IMPLIED WARRANTIES OF MERCHANTABILITY AND FITNESS FOR A PARTICULAR PURPOSE  
\* ARE DISCLAIMED. IN NO EVENT SHALL THE AUTHOR OR CONTRIBUTORS BE LIABLE  
\* FOR ANY DIRECT, INDIRECT, INCIDENTAL, SPECIAL, EXEMPLARY, OR CONSEQUENTIAL  
\* DAMAGES (INCLUDING, BUT NOT LIMITED TO, PROCUREMENT OF SUBSTITUTE GOODS  
\* OR SERVICES; LOSS OF USE, DATA, OR PROFITS; OR BUSINESS INTERRUPTION)  
\* HOWEVER CAUSED AND ON ANY THEORY OF LIABILITY, WHETHER IN CONTRACT, STRICT  
\* LIABILITY, OR TORT (INCLUDING NEGLIGENCE OR OTHERWISE) ARISING IN ANY WAY  
\* OUT OF THE USE OF THIS SOFTWARE, EVEN IF ADVISED OF THE POSSIBILITY OF  
\* SUCH DAMAGE.  
\*  
\* The licence and distribution terms for any publically available version or  
\* derivative of this code cannot be changed. i.e. this code cannot simply be  
\* copied and put under another distribution licence  
\* [including the GNU Public Licence.]  
\*/



# 索引

## A

- ACCESS 指示灯 17, 19
- ALARM 旋钮 15
- ASSIGN.0 开关 15
- ASSIGN.1/2/3 开关 14
- ASSIGNABLE 4/5 开关 19
- ATW (自动跟踪白平衡) 15
- AUDIO IN CH-1/CH-2 接口 21
- AUDIO IN CH1/CH2/CH3/CH4 开关 19
- AUDIO IN 选择器 21
- AUDIO OUT 接口 21
- AUDIO SELECT CH1/CH2 开关 18
- AUTO W/B BAL 开关 14
- 安装选购的麦克风支架 13

## B

- BACKLIGHT 键 18
- BKW-401 32
- BRIGHT 控制 24
- 白平衡存储器 26
- 白平衡, 调整 44
- 变焦 48
  - 电动变焦杆 23
  - 环 22
  - 控制器接口 22
  - 位置 24

## C

- COLOR TEMP. 键 14
- CONTRAST 控制 24
- 彩色 LCD 16
- 操作状态 25
- 测试 156
- 插槽上盖 19
- 插头 23
- 场景文件
  - 保存 127
  - 装入 127
- 初始值 84

## D

- DC IN 接口 12
- DC OUT 12V 接口 12
- DCC (Dynamic Contrast Control 动态对比度控制) 15
- DISPLAY 开关 17, 24
- 单色 LCD 面板 21
- 电池
  - 28
  - 安装盒靴 12
  - 剩余 25
- 电压容量 25
- 电源 28
- 电源电压 / 电池剩余电量 25
- 电子色温滤镜 26

## E

- EARPHONE 插孔 20
- EJECT 键 19
- ESSENCE MARK 键 18
- EXPAND 键 17

## F

- F FWD 键 / 指示灯 17
- F REV 键 / 指示灯 17
- FILTER 选择器 14
- FOCUS 开关 22
- Freeze Mix 66
- F-RUN/SET/R-RUN 开关 18
- 非线性编辑 133, 134
- 附件定位靴 12
- 附件 (选购) 179
- 复位 84, 126

## G

- GAIN 选择器 15
- GENLOCK IN 接口 20
- 光圈
  - 环 22
  - 位置 27
- 光圈 自动调整 47
- 规格 175

## H

- HD/SD SDI OUT 接口 21

HDMI 输出接口 19  
 HOLD 键 17  
 黑平衡, 调整 43

## I

i.LINK 180  
   电缆 180  
   连接 134  
 i.LINK (HDV/DV) 接口 21  
 i.LINK 设备的  
   操作状态 26  
 IRIS 开关 22

## J

计划元数据 67  
 记录  
   从预存视频 62  
   剩余时间 58  
   时间不连续的视频 63  
   外部输入信号 135  
   预览 60  
   在外部设备上 134  
 记录模式 25  
   特殊设置指示 25  
 基面焦距, 调整 22, 36  
 肩带接头 12  
 肩带, 使用 41  
 间隔拍摄 63  
 剪辑  
   播放 60, 72  
   操作 70  
   定位 72  
   定义名称 68  
   分割 80  
   复制 77  
   删除 61, 78  
   显示属性 76  
   选择 72  
   用电脑操作 132  
 剪辑 (s)  
   批量复制 77  
 箭头键 (←、→、↑、↓) 18  
 肩托 13  
   调整位置 41  
 交流电源 29  
 介质  
   剩余容量 21, 27  
   状态 25

警告 157  
 景深 25  
 镜头  
   安装 35  
   电缆夹 13  
   锁定杆 13  
   座 13  
   座盖 13  
   座固定橡胶盖 13  
 镜头文件  
   保存 128  
   设置数据 128  
   装入 128  
   自动加载 129  
 聚焦  
   调整 49  
   调整模式 26  
   环 22  
   位置 25

## K

快门  
   设置 46  
   速度 46  
 扩展器 24  
 扩展缩略图屏幕  
   显示 78  
   要增加段数量 79

## L

LCD 面板 16  
 LENS 接口 13  
 LEVEL CH-1/CH-2/CH-3/CH-4 旋钮 18  
 LIGHT 接口 13  
 LIGHT 开关 12  
 连接 130  
   监视器 130  
   使用 i.LINK (HDV/DV) 134  
   使用 USB 132  
 连接监视器 130  
 亮度级消息 26  
 滤镜位置 26  
 绿色讯号 25

## M

MACRO 开关 22  
 MENU CANCEL/PRST/ESCAPE 开关 16

MENU ON/OFF 开关 15  
 MENU 键 18  
 MENU 旋钮 14  
 MIC IN (+48 V) 接口 13  
 MIC LEVEL 控制 14  
 MIRROR 开关 24  
 MONITOR 开关 15  
 MONITOR 旋钮 15  
 MPEG TS 转接器 12  
 麦克风支架 24  
   安装 13  
 麦克风, 连接 37

## N

ND 滤镜 14  
 NEXT 键 17  
 内部时钟 35  
 内部时钟的  
   电池, 更换 165

## O

OK 标记 71, 76  
   删除 77  
   设置 61  
   添加 77  
 OUTPUT/DCC 开关 15

## P

PC 接口 19  
 PEAKING 控制 23  
 PHU-220R 136  
 PLAY/PAUSE 键 / 指示灯 17  
 POWER 开关 12  
 PRESET/REGEN/CLOCK 开关 18  
 PREV 键 17  
 PUSH AF 键 22  
 PUSH AUTO 键 22  
 拍摄 56  
   定格动画 64  
   基本操作 59  
   慢动作和快动作 65  
 拍摄标记  
   定义名称 69  
   记录 61  
   删除 80  
   添加 80  
   在播放过程中添加 73

拍摄标记缩略图屏幕 79

## Q

屈光度调节环 23  
 取景接目罩 23  
 取景器 23  
   安装 29  
   安装 5 英寸取景器 33  
   安装靴 13  
   电缆 24  
   调节屏幕 32  
   调整角度 30  
   调整焦距 32  
   调整位置 30  
   定位旋钮 13  
   接口 13  
   屏幕显示 24  
   清洁 156  
   升起镜筒和接目镜 30  
   位置调节杆 13  
   位置调整环 13  
 区域设置 34

## R

REC START 键 14  
 REMOTE 接口 21, 139  
 RESET/RETURN 键 17  
 RET 键 23  
 RM-B150 139  
 RM-B170 139  
 RM-B750 139  
 日期, 设置 35

## S

SET 键 18  
 SHIFT 键 18  
 SHUTTER 选择器 14  
 SLOT SELECT 键 19  
 STATUS ON/SEL/OFF 开关 16  
 STOP 键 17  
 SxS 存储卡插槽 19  
 SxS 存储卡 56  
   弹出 57  
   格式化 58  
   恢复 59  
   选择 58  
   装入 57

- 三脚架安装 13
  - 三脚架, 安装 39
  - 色温 25
  - 上盖 16
  - 摄像机转接器 12
  - 设置菜单 82
    - 菜单列表 86
    - 操作菜单 86
    - 画质设定菜单 99
    - 基本操作 83
    - 维护菜单 104
    - 文件菜单 117
  - 时间码 26
    - 设置 52
    - 同步 53
  - 时间, 设置 35
  - 视频灯, 连接 40
  - 视频格式 25, 77
    - 设置 42
  - 时钟设置 35
  - 输出格式和限制 166
  - 输入源 26
  - 搜索
    - 通过拍摄标记缩略图屏幕 73
    - 用扩展缩略图屏幕 73
  - 缩略图
    - 操作 74
    - 更改屏幕类型 75
  - 缩略图菜单 74
    - 操作 75
  - 缩略图屏幕 70
    - 仅显示 OK 剪辑缩略图 75
    - 显示所有剪辑缩略图屏幕 75
  - 索引图像 71
    - 更改 80
- T**
- TALLY 开关 20, 24
  - TALLY 指示灯 20
  - TC IN 接口 20
  - TC OUT 接口 20
  - THUMBNAIL 键 18
  - THUMBNAIL 指示灯 18
  - TLCS 控制模式 26
  - 图像缓存 62
- U**
- UHF 便携式调谐器, 安装 38
- USB 连接 132
- V**
- VF 接口 13
  - VIDEO OUT 接口 20
- W**
- WARNING 指示灯 16
  - WHITE BAL 开关 15
  - Wi-Fi 转接器 19
  - 外部电源 25
  - 外部设备 130
    - 控制 26
  - 外部设备接口 19
  - 外部输入 26
  - 维护 156
  - 无线麦克风接收电平 25
- X**
- XDCAM EX 网站 11
  - 系统线数量 25
  - 写保护 21, 57
  - 选购原件 179
  - 讯号指示灯 23
- Y**
- 扬声器 16
  - 音频电平
    - 表 27
    - 调整 50
    - 调整播放电平 15
  - 音频控制部分 18
  - 音频输入系统 37
  - 用户设置数据
    - 保存 125
    - 装入 126
  - 用户位设置 53
  - 预设值, 重设 126
  - 远程控制单元 139
- Z**
- ZEBRA 开关 24
  - ZOOM 开关 22
  - 增益值 26
  - 帧拍摄 66

制动器 23  
直方图 27  
逐帧拍摄 64  
转接器接口 12  
状态屏幕 54  
    ASSIGN SWITCH 55  
    AUDIO 54  
    BATTERY/MEDIA 55  
    CAMERA 54  
    VIDEO 55  
状态信息 54  
自定义开关, 指定功能 121



