



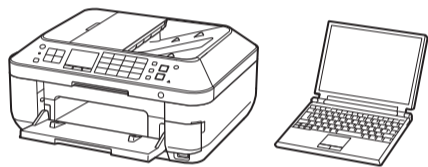
# Canon PIXMA MX898 多功能传真一体机

## 入门指南 使用说明书

在使用本产品之前，请务必先仔细阅读本使用说明书。  
请务必妥善保管好本书，以便日后能随时查阅。  
请在充分理解内容的基础上，正确使用。

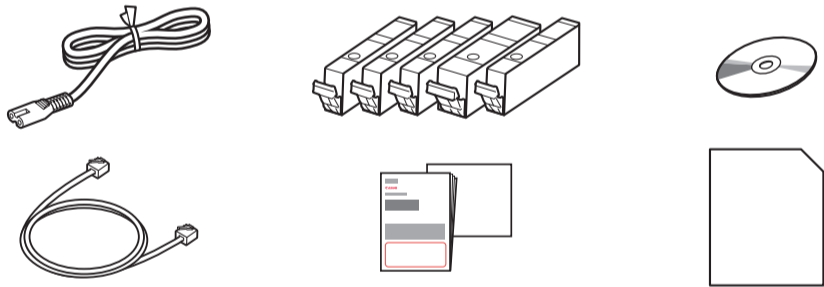
• Windows是Microsoft Corporation在美国和/或其他国家/地区的商标或注册商标。  
• Windows Vista是Microsoft Corporation在美国和/或其他国家/地区的商标或注册商标。  
• Internet Explorer是Microsoft Corporation在美国和/或其他国家/地区的商标或注册商标。  
• Macintosh、Mac、Mac OS、AirPort、Safari和Bonjour是Apple Inc.在美国和其他国家/地区注册的商标。  
• Bluetooth是Bluetooth SIG, Inc., U.S.A.的商标并授权给Canon Inc.。

**要执行设置，请将本机放置于访问点\*和计算机附近。**  
(\* 使用无线LAN需要进行此步骤)



### 包含的物品

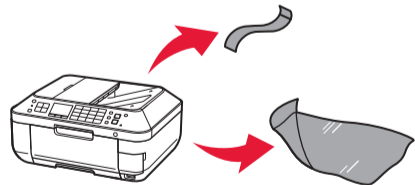
检查包含的物品。



**网络连接：**根据需要准备路由器或访问点等以太网电缆线或网络设备。  
**USB连接：**需要USB电缆线。

### 准备工作

取下保护片和胶带。



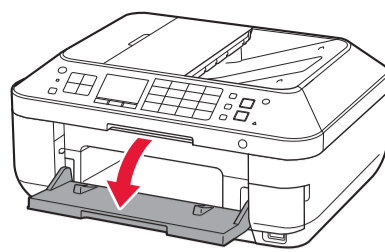
# 1



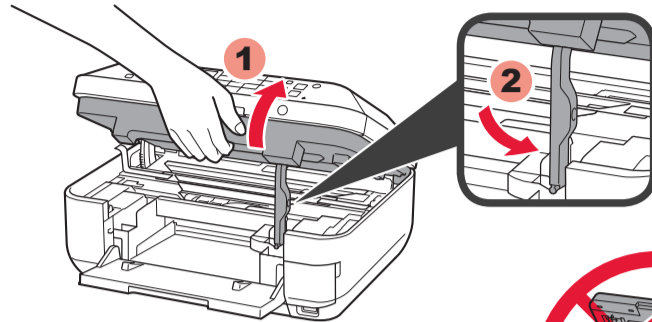
- 请勿让物品掉入本机中。否则可能造成故障。
- 打印开始时，出纸托盘自动打开。清除托盘前面的所有障碍物。

### 1

1 打开出纸托盘。



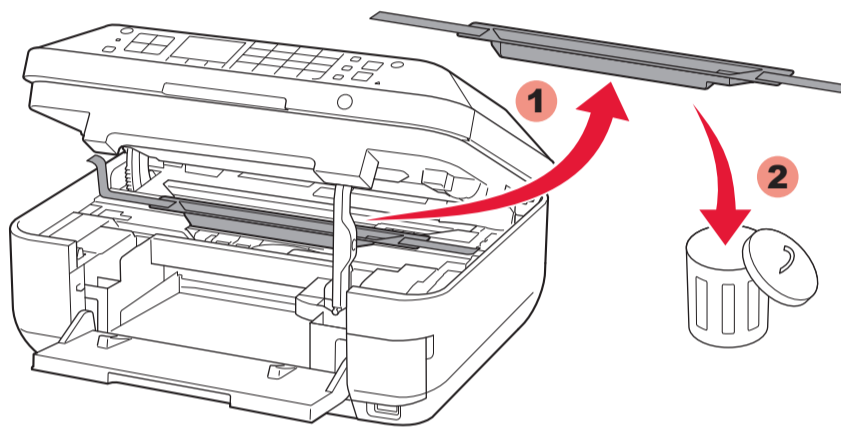
### 2



2 抬起扫描单元/机盖，然后使用扫描单元支架将其固定。  
⊘ 务必在文档盖板关闭时抬起扫描单元/机盖！

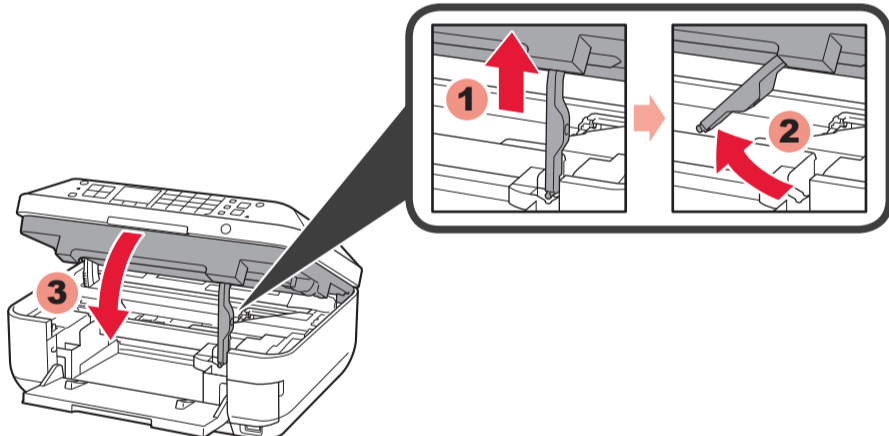


### 3



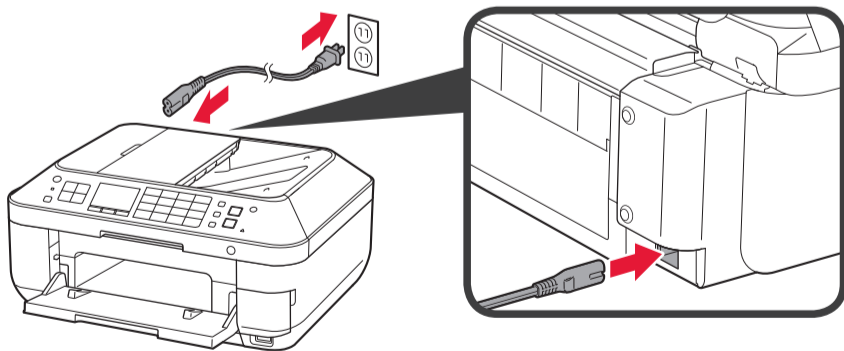
3 取下橙色胶带和保护材料。

### 4



4 关闭扫描单元/机盖。

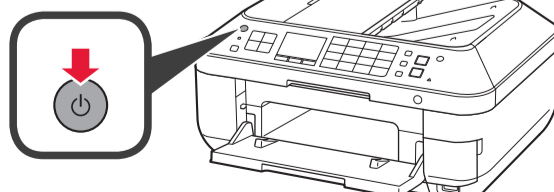
### 5



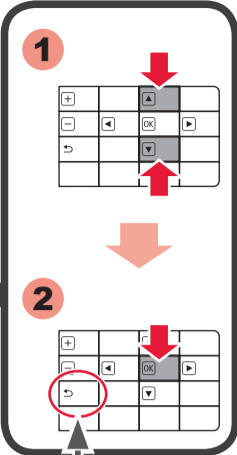
5 连接电源线。  
请勿连接USB电缆线或以太网电缆线。

### 6

6 按电源按钮。



7



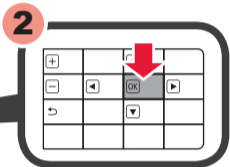
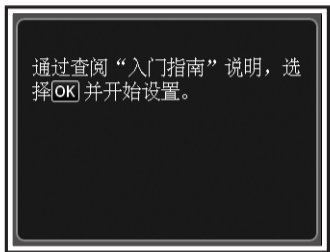
返回按钮

7 选择语言，然后按OK按钮。

要更改语言设置，请按返回按钮。

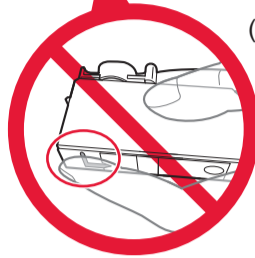
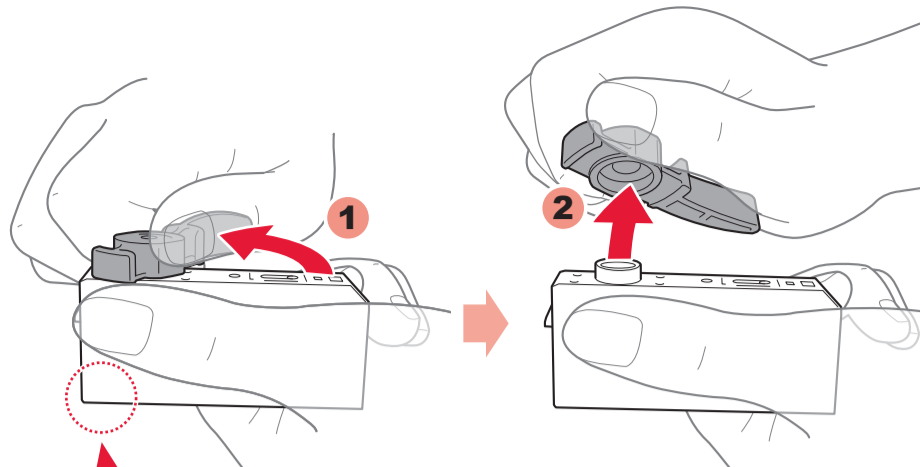
8

1



8 显示此屏幕时，按OK按钮。

3



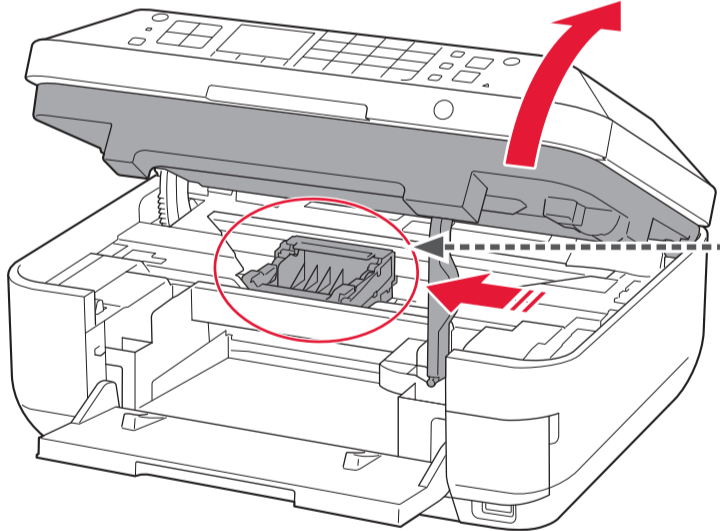
3 拧下橙色保护盖。

⊘ (A) L形槽堵塞时，请勿按压侧面。

⊘ (B) 请勿触摸！

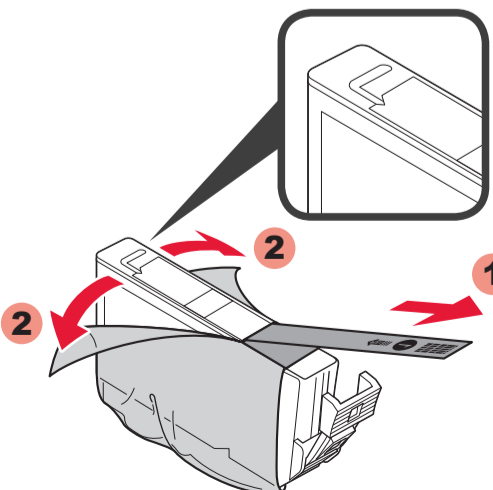
# 2

1



1 如1-2中所述打开扫描单元/机盖。

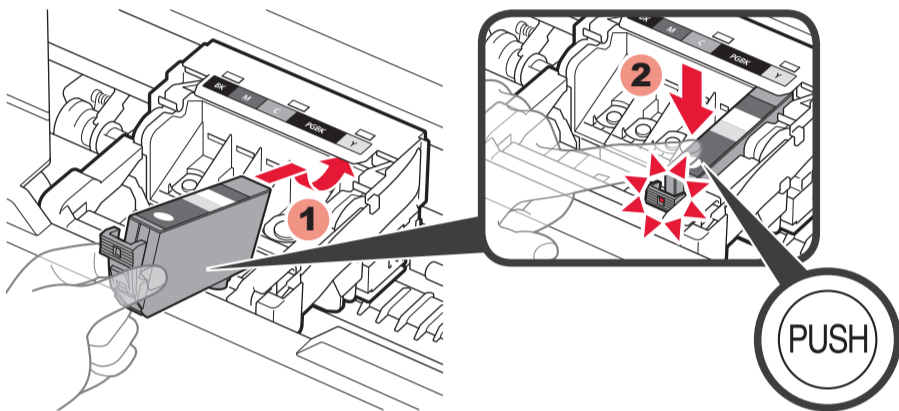
2



2 取下保护包装。

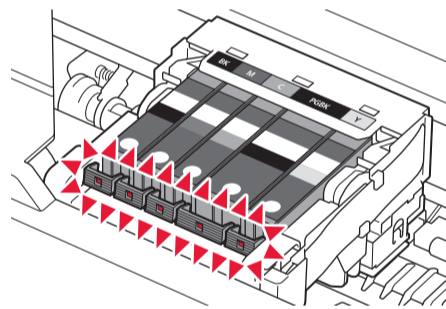
完全取下橙色胶带。

4



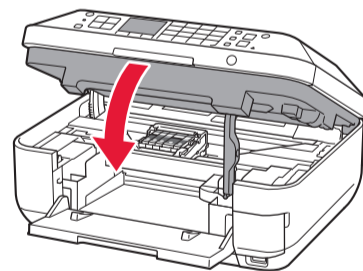
4 将墨水盒插入并向下推动至匹配颜色插槽。确认墨水指示灯亮起，然后安装下一个墨水盒。

5



5 确认所有指示灯亮起。

6



6 如1-4中所述关闭扫描单元/机盖。等待大约3到4分钟直至此屏幕消失，然后继续。

如果出现错误信息，确认墨水盒已正确安装。



## 更换墨水盒

以下墨水盒与本机兼容。

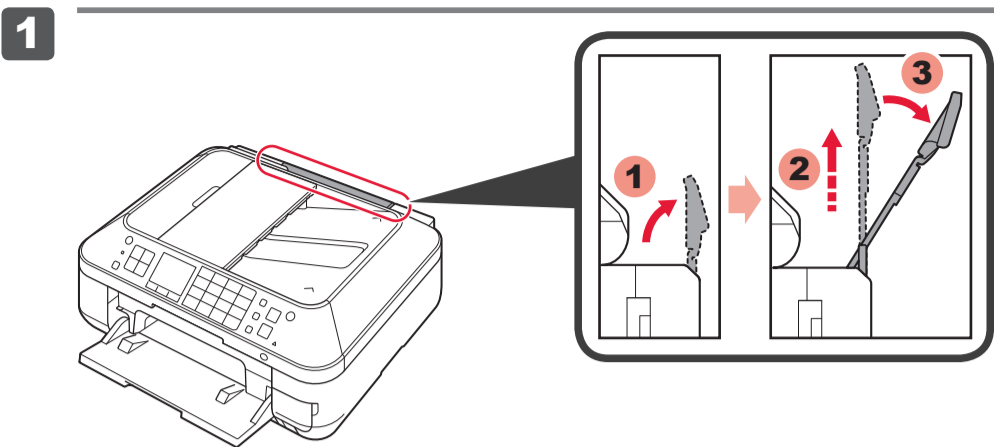


BK: CLI-826BK  
C: CLI-826C  
Y: CLI-826Y

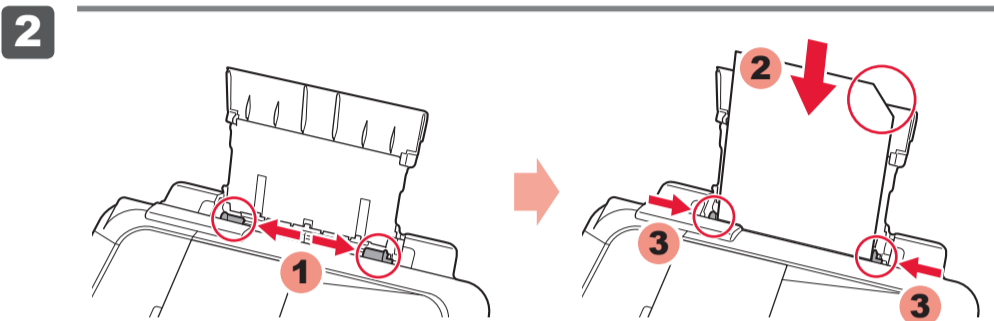
M: CLI-826M  
PGBK: PGI-825PGBK

# 3

执行打印头对齐。



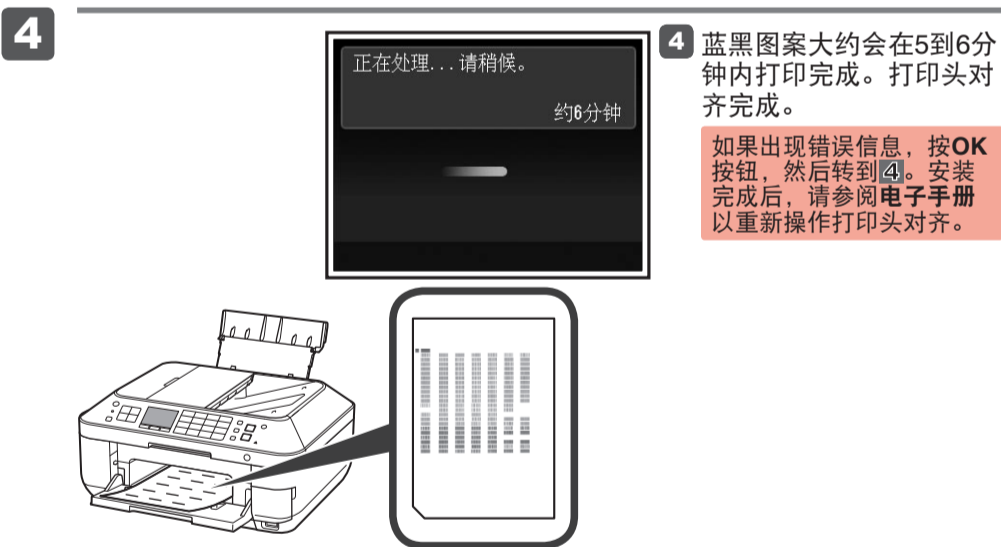
1 打开并扩展靠纸架，然后将其倾斜到合适位置。



2 滑动纸张导片到两端。装入附带的MP-101纸张，然后调整纸张导片以适合纸张宽度。



3 显示此屏幕时，按OK按钮。

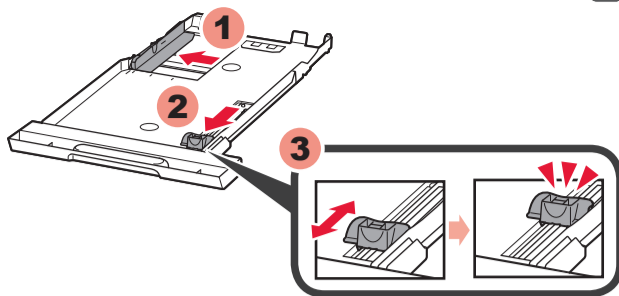


4 蓝黑图案大约会在5到6分钟内打印完成。打印头对齐完成。

如果出现错误信息，按OK按钮，然后转到④。安装完成后，请参阅电子手册以重新操作打印头对齐。

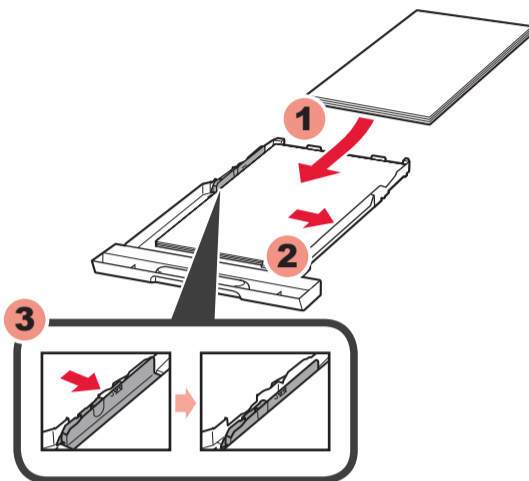
# 2

2 滑动纸张导片至侧面，然后调整前导片至纸张尺寸。



# 3

3 将纸张放至右侧，然后调整左侧导片以适合所使用纸张的尺寸。



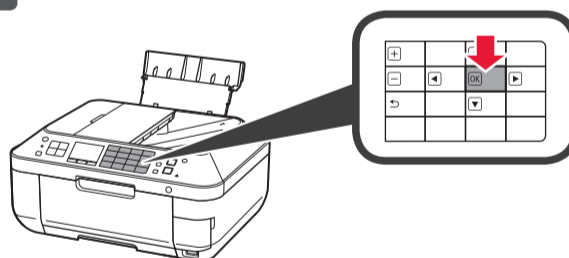
# 4

4 滑回纸盒直至其锁定到位。



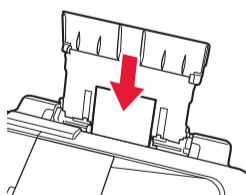
# 5

5 按OK按钮。



- 有关纸张信息，请参阅随后安装后的电子手册。
- 如果本机停止工作大约5分钟，则LCD屏幕将关闭。要恢复显示，请按操作面板上除电源按钮以外的任何按钮。

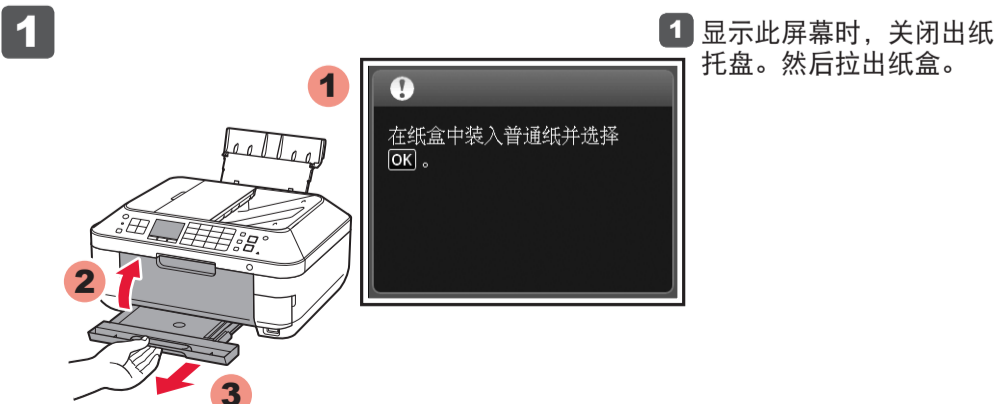
## 装入照片纸



仅将照片纸装入后端托盘。使用照片纸时，应调整介质类型和尺寸的本机设置。有关详细资料，请参阅随后安装后的电子手册。

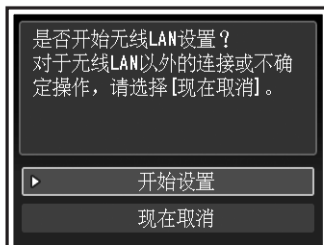
# 4

## 设置普通纸



1 显示此屏幕时，关闭出纸托盘。然后拉出纸盒。

## 设置无线LAN



要连接到无线LAN，选择屏幕上的开始设置，然后按照屏幕上的说明操作。

在以下情况下：

- 如果想要使用有线连接或USB连接
- 如果该步骤有困难

⇒ 选择现在取消，然后转到⑤。

\* 可以按照计算机屏幕上的说明在⑤中执行网络连接。

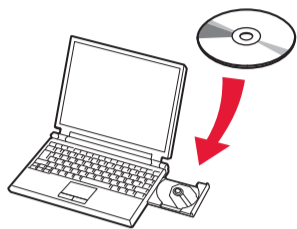
## 请勿连接USB电缆线。

使用安装光盘安装时，将提示连接USB电缆线。

- 安装前退出所有应用程序。
- 使用管理员帐户登录。
- 在安装过程中可能需要连接互联网。会产生连接费用。

屏幕基于Windows 7 operating system Home Premium和Mac OS X 10.6.x。根据OS版本的不同，实际屏幕可能会有所变化。

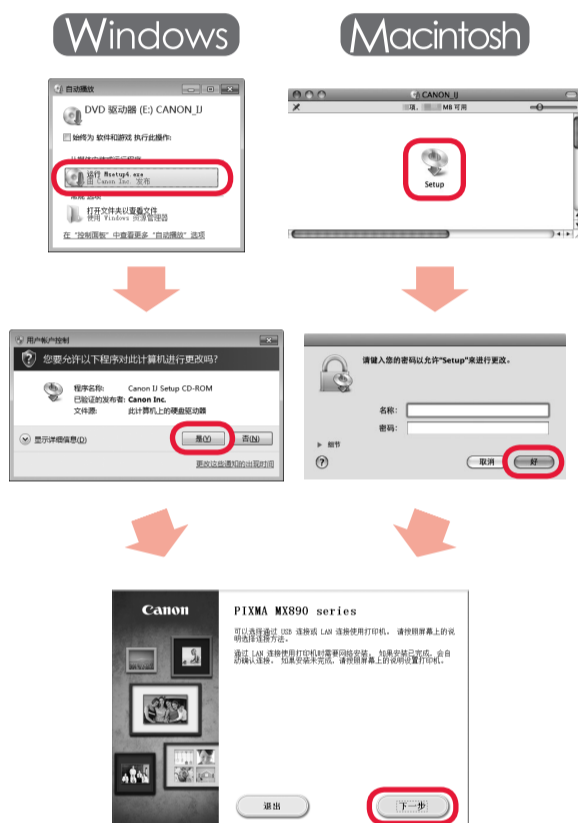
1



1 将光盘插入计算机。

如果USB电缆线已连接，请将其拔出。如果计算机显示信息，单击取消。

2



2 按照屏幕上的说明继续进行操作。如果选择语言屏幕出现，选择一种语言。

如果光盘未自动运行：

**Windows** 双击计算机(我的电脑) > 光盘图标 > MSETUP4.EXE。

**Macintosh** 双击桌面上的光盘图标。

## 要完成安装，按照计算机屏幕上的说明操作。

- 要从多台计算机上使用本机，请从光盘将软件安装到每台计算机。
- 要从USB连接切换到网络连接，请从光盘重新安装软件。

随后可能设置本机的传真功能。有关设置说明，请参阅设置传真。

## 阅读计算机上的电子手册



安装完成后，“Solution Menu EX”启动。

要打开电子手册，单击手册和设置 > 电子手册。有关功能、操作和故障排除技巧的详细资料，请参阅电子手册。

需选择Solution Menu EX和电子手册以进行安装。

## 规格

一般规格	
打印分辨率(dpi)	9600*(水平)×2400(垂直) * 墨滴的最小间距为1/9600英寸。
接口	USB 端口： Hi-Speed USB*1 直接打印端口： PictBridge Bluetooth v2.0(可选)*2*3*4 USB闪存 LAN端口： 有线LAN：100BASE-TX/10BASE-T 无线LAN：IEEE802.11n/IEEE802.11g/IEEE802.11b*5 *1 需要一台符合Hi-Speed USB标准的计算机。由于Hi-Speed USB接口完全向上兼容USB 1.1，因此可以在USB 1.1下使用。 *2 最大速度：1.44Mbps *3 仅适用于JPEG/PNG *4 Bluetooth连接仅用于打印。 *5 可以通过标准设置、WPS (Wi-Fi Protected Setup)或WCN (Windows Connect Now)进行连接。
打印宽度	203.2毫米/8英寸(对于无边距打印：216毫米/8.5英寸)
操作环境	温度：5到35°C(41到95°F) 湿度：10到90%RH(无结露)
储存环境	温度：0到40°C(32到104°F) 湿度：5到95%RH(无结露)
电源供应	AC 100-240V、50/60Hz
耗电功率	打印(复印)：大约23W 待机(最小)：大约2.0W*1*2 关机：大约0.4W*1 *1 使用USB电缆线连接到计算机 *2 进入待机的等待时间无法更改。
外部尺寸	大约491(宽)×448(深)×218(高)毫米 大约19.4(宽)×17.7(深)×8.6(高)英寸 * 收回靠纸架和出纸托盘的状态下。
重量	大约11.7千克(大约25.7磅) * 安装有打印头和墨水盒的状态下。
打印头/墨水	共4608个喷嘴(PgBK 512个喷嘴、Y/DyeBK各512个喷嘴、C/M各1536个喷嘴)
自动输稿容量	A4或Letter尺寸：最多35张(20磅/75gsm的纸张，高度不超过5毫米/0.20英寸) Legal尺寸：最多30张(20磅/75gsm的纸张，高度不超过4毫米/0.16英寸) 其他尺寸：1张
传真规格	
适用线路	公共电话交换网络(PSTN)
通信模式	Super G3、G3
数据压缩系统	黑白：MH、MR、MMR 彩色：JPEG
调制解调器速度	最大33.6kbps (自动适应)
传送速度	黑白：传输速度为33.6kbps，大约3秒/页 [基于ITU-T No.1图表(对于美国规格)和Canon No.1传真标准图表(对于其他地区规格)，且均在标准模式下。] 彩色：传输速度为33.6kbps，大约1分钟/页 (基于Canon彩色传真测试纸张。)
色阶	黑白：256级 彩色：24位全色(RGB各8位)
浓度调整	3级
内存	发送/接收：大约250页 [基于ITU-T No.1图表(对于美国规格)和Canon No.1传真标准图表(对于其他地区规格)，且均在标准模式下。]
传真分辨率	黑白标准：8像素/毫米×3.85线/毫米(203像素/英寸×98线/英寸) 黑白精细、照片：8像素/毫米×7.70线/毫米(203像素/英寸×196线/英寸) 黑白超精细：300×300dpi 彩色：200×200dpi
拨号	自动拨号 编码快速拨号(最多100个接收方) 群组拨号(最多99个接收方) 常规拨号(使用数字按钮) 自动重拨 手动重拨(使用重拨/暂停按钮：最多10个接收方)
其他	通讯管理报告(每完成20次通讯后) 多路发送(最多101个接收方) 已拒绝的号码(最多10个接收方)
复印规格	
多份复印	最多99页
浓度调整	9级，自动浓度调整(AE复印)
缩小/放大	25% - 400%(以1%为单位)
扫描规格	
扫描驱动程序	TWAIN/WIA(适用于Windows 7/Windows Vista/Windows XP)
最大扫描尺寸	A4/Letter、216×297毫米/8.5"×11.7"(稿台玻璃)、216×356毫米/8.5"×14.0"(自动输稿器)
扫描分辨率	最大光学分辨率(水平×垂直)：2400×4800dpi*1 最大插值分辨率：19200×19200dpi*2 *1 光学分辨率指基于ISO 14473的最大取样率。 *2 增加扫描分辨率将会使可能达到的最大扫描区域受限。
色阶(输入/输出)	灰度：16位/8位 色彩：48位/24位(RGB各16位/8位)
网络规格	
通讯协议	TCP/IP
有线LAN	支持的标准：IEEE802.3u(100BASE-TX)/IEEE802.3(10BASE-T) 传送速度：10M/100Mbps(自动转换)
无线LAN	支持的标准：IEEE802.11n/IEEE802.11g/IEEE802.11b 频率带宽：2.4GHz 通道：1-11或1-13 * 根据国家或地区的不同，频率带宽和可用的通道有所不同。 传送速度(标准值)： IEEE802.11n：最大150Mbps IEEE802.11g：最大54Mbps IEEE802.11b：最大11Mbps * 这些值为打印机和类似网络设备之间传送速度的最大理论值，并不表示实际获取的传送速度。 通讯距离：室内50米/164英尺 * 根据安装环境和位置的不同，有效范围会有所不同。
安全	WEP(64/128位) WPA-PSK(TKIP/AES) WPA2-PSK(TKIP/AES)
设置	标准设置 WCN(WCN-UFD/WCN-NET) WPS(单键配置/PIN编码方法)
其他功能	管理密码
最低系统要求	
如果所用操作系统要求高于此要求，请遵从所用操作系统的要求。	
Windows	Macintosh
操作系统/处理器/RAM	
Windows 7、Windows 7 SP1 1GHz或更快32位(x86)或64位(x64)处理器 1GB(32位)/2GB(64位)	Mac OS X Lion 10.7 Intel Core 2 Duo、Core i3、Core i5、Core i7或Xeon处理器 2GB
Windows Vista、Vista SP1、Vista SP2 1GHz处理器 512MB	Mac OS X 10.6 Intel处理器 1GB
仅Windows XP SP2、SP3 32位 300MHz处理器 128MB	Mac OS X 10.5.8 Intel处理器、PowerPC G5、PowerPC G4(867MHz或更快) 512MB
浏览器	Internet Explorer 6或更新版本
硬盘空间	1.5GB 注释：用于捆绑软件安装。所需硬盘空间容量如有变更，恕不另行通知。
光盘驱动器	要求
显示器	SVGA 800×600
其他	XGA 1024×768 * 如果未使用单键方法，设置Wi-Fi连接需要带有光盘驱动器的计算机。 * Windows：只有在预先安装了Windows 7、Windows Vista或Windows XP的计算机上才能保证工作正常。 * Windows：从Windows Vista升级到Windows 7之前，请先卸载Canon inkjet打印机捆绑的软件。然后，重新安装捆绑的软件。 * Windows：某些功能可能无法与Windows Media Center一起使用。 * Windows：需要Internet Explorer 7、8或9以安装Easy-WebPrint EX。 * 必须安装Microsoft .NET Framework 4 Client Profile以在Internet Explorer 9下使用Easy-WebPrint EX。 * Macintosh：必须将硬盘格式化为Mac OS Extended(Journaled)或Mac OS Extended。 * Macintosh：从Mac OS X 10.6升级到Mac OS X Lion 10.7之后，请安装Canon inkjet打印机捆绑的软件。
通常使用要求	
设想可打印页数	年打印页数 4800页 * 超过设想可打印页数使用本产品而导致的故障，在保修期内也将收费修理。

规格如有变动，恕不另行通知。

关于耗材  
本机停止生产后5年之内还可以购买到耗材(墨水盒/FINE墨盒)。

### 重要事项

1. 电脑中显示的物体颜色和打印出的稿件的颜色可能会有差异，这是因为显示器的色彩输出方式(包括色彩组合、色彩还原等)与打印机不同。
2. 由于打印纸的种类不同，色彩的再现范围和着色等有所变化，有可能出现色调表现不同的情况。

原产地：泰国

进口商：佳能(中国)有限公司  
地址：100005 北京市东城区金宝街89号 金宝大厦15层

修订日期：2011.11