



Canon PIXMA MX438 多功能传真一体机

入门指南 使用说明书

在使用本产品之前，请务必先仔细阅读本使用说明书。
请务必妥善保管好本书，以便日后能随时查阅。
请在充分理解内容的基础上，正确使用。

• Windows是Microsoft Corporation在美国和/或其他国家/地区的商标或注册商标。
• Windows Vista是Microsoft Corporation在美国和/或其他国家/地区的商标或注册商标。
• Internet Explorer是Microsoft Corporation在美国和/或其他国家/地区的商标或注册商标。
• Macintosh、Mac、Mac OS、AirPort、Safari和Bonjour是Apple Inc.在美国和其他国家/地区注册的商标。
• Bluetooth是Bluetooth SIG, Inc., U.S.A.的商标并授权给Canon Inc.。

要执行设置，请将本机放置于访问点*和计算机附近。
(* 使用无线LAN需要进行此步骤)

包含的物品

检查包含的物品。

网络连接：
根据需要准备路由器或访问点等网络设备。

准备工作

取下保护片和胶带。

1

1 打开前盖、出纸托盘和文档盖板。

2 2 打开出纸盖板。

3 3 取下橙色胶带和塑料袋。

4 4 关闭出纸盖板和文档盖板。

5 5 连接电源线。

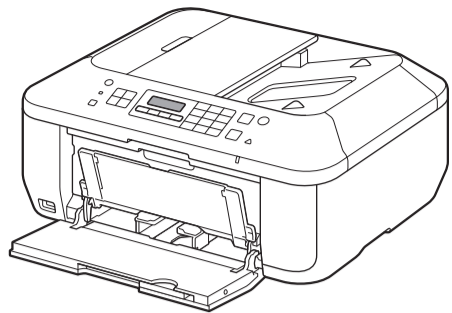
请勿连接USB电缆线。

6 6 按电源按钮。

7 7 选择语言，然后按OK按钮。

要更改语言设置，请按返回按钮。

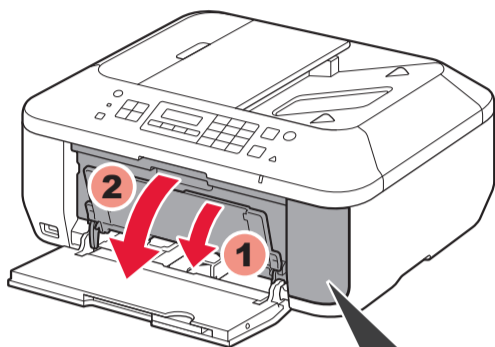
8 放置墨盒



8 确认显示此屏幕。

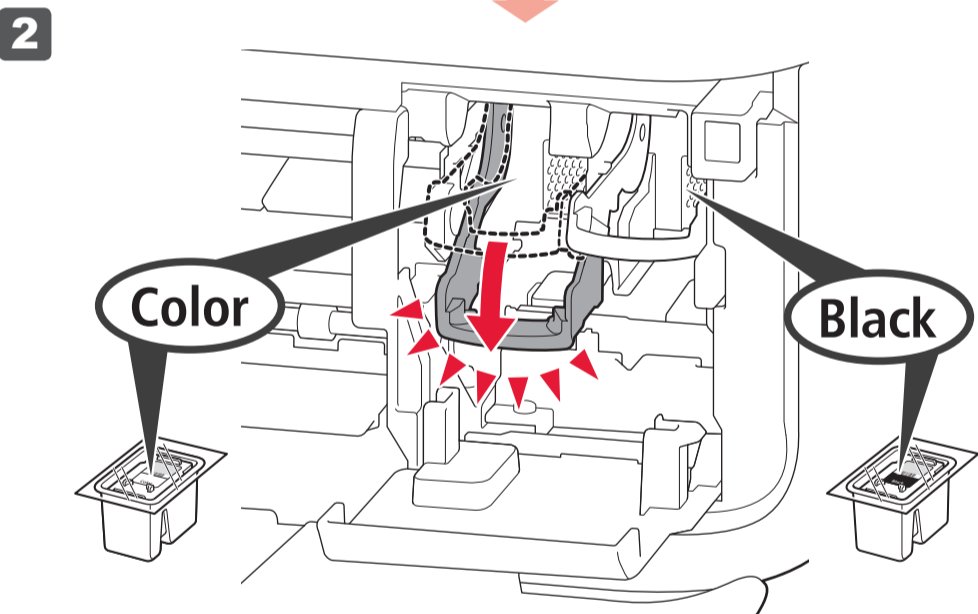
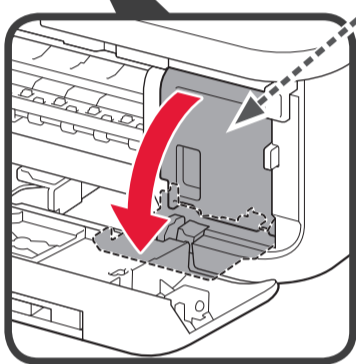
2

1 1 打开出纸托盘和出纸盖板。



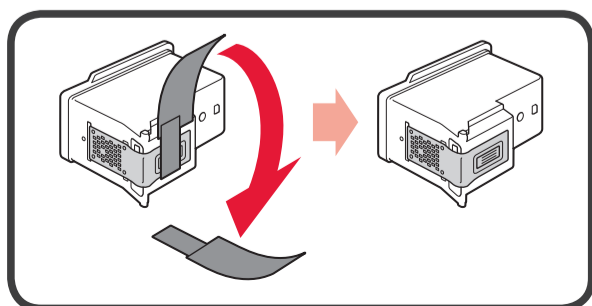
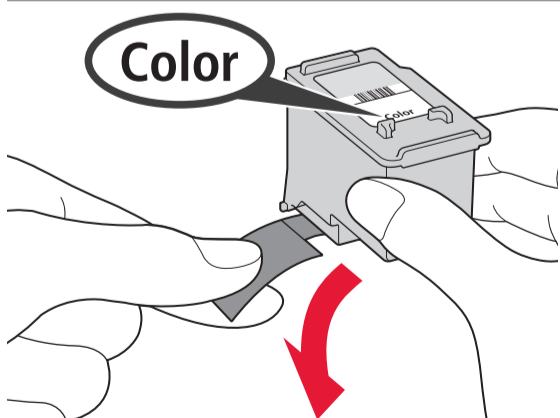
确认顶盖已自动开启。

如果顶盖关闭，关闭出纸盖板并将其重新打开以打开顶盖。

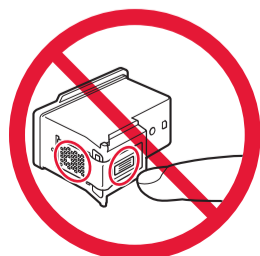


2 放下墨盒锁定杆。
将彩色FINE墨盒安装到左侧，黑色FINE墨盒安装到右侧。

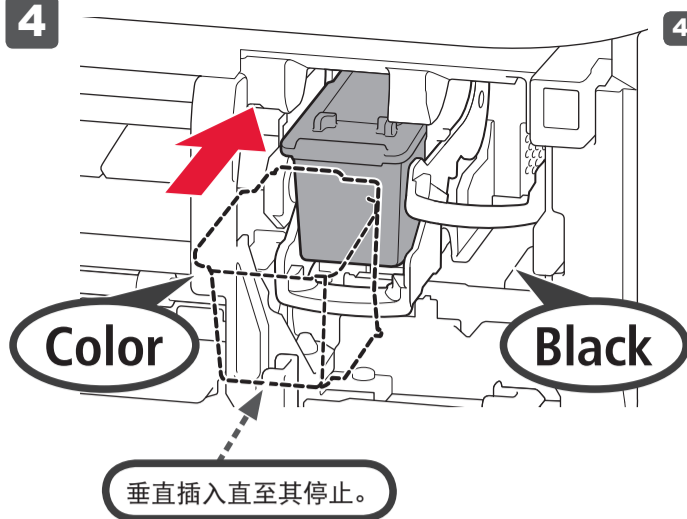
3 3 打开包装取出FINE墨盒，然后去掉保护胶带。
小心保护胶带上的墨水。



请勿触摸！

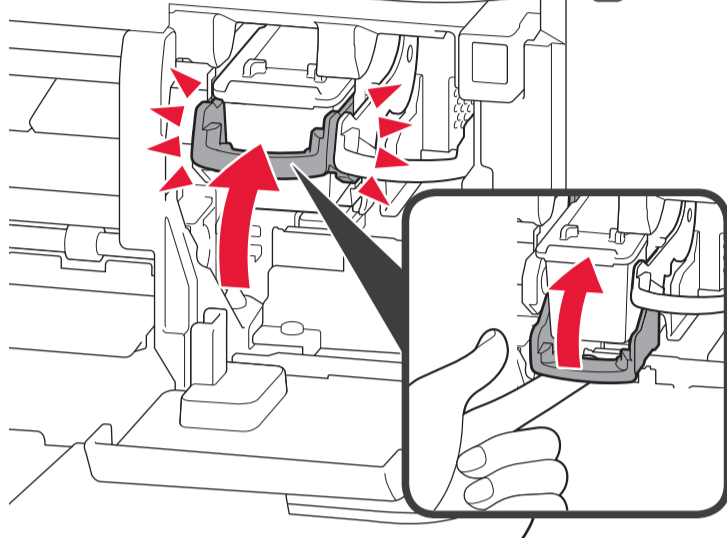


4 4 插入FINE墨盒直至其停止。
请勿敲击其侧面！

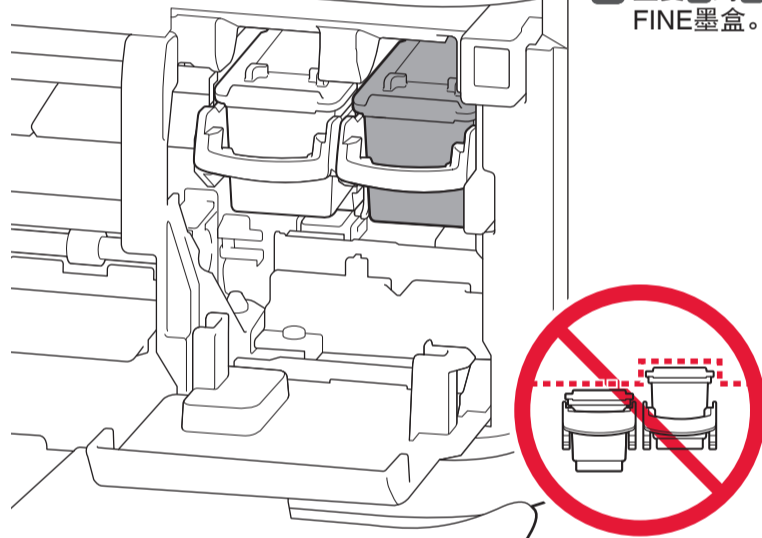


垂直插入直至其停止。

5 5 抬起墨盒锁定杆。



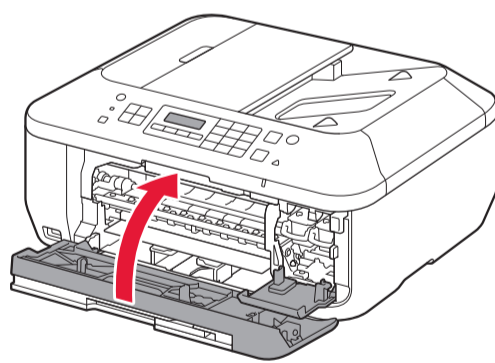
6 6 重复2到5以安装其他FINE墨盒。



7 7 关闭出纸盖板。
等待大约1到2分钟直至此屏幕消失，然后继续。

如果出现错误信息，确认FINE墨盒已正确安装。

如果本机停止工作大约5分钟，则LCD屏幕将关闭。要恢复显示，请按操作面板上除电源按钮以外的任何按钮。



清洗

更换FINE墨盒

以下FINE墨盒与本机兼容。

841XL Color	840XL Black	841 Color	840 Black
-----------------------	-----------------------	---------------------	---------------------

Color: CL-841XL
Color: CL-841

Black: PG-840XL
Black: PG-840

3

无线LAN设置 开始设置

如果正在使用与WPS兼容的访问点，选择屏幕上的**开始设置**以连接到无线LAN，然后按照屏幕上的说明操作。

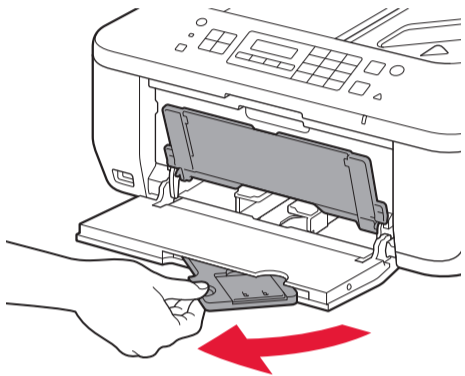
如果选择其他设置或该步骤有困难，选择**现在取消**，然后转到④。

* 在⑤中，可以按照计算机屏幕上的说明连接到无线LAN或其他类型的网络。

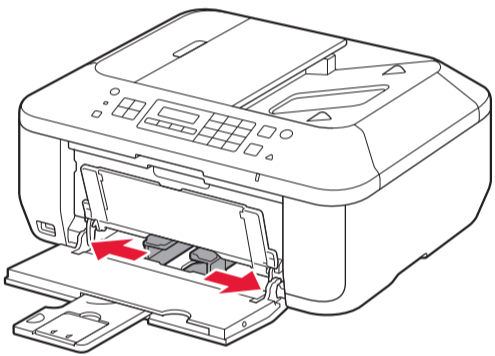
4

设置普通纸

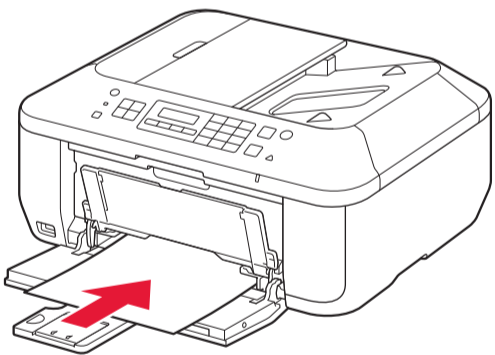
1 确认出纸托盘已关闭，然后拉出靠纸架。



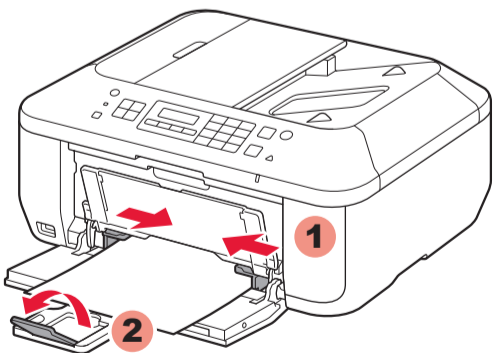
2 将右侧纸张导片滑至最右端。左侧纸张导片与右导片同时移动。



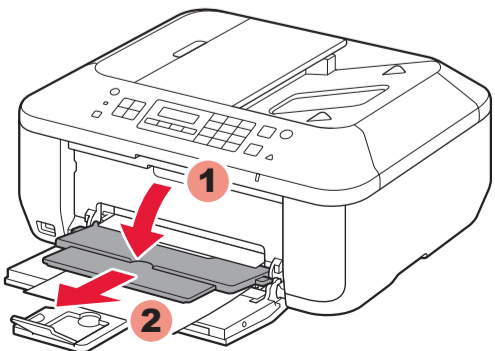
3 装入纸张直至其停止。



4 调整纸张导片以适合所用纸张的宽度，然后开启出纸托盘扩展架。

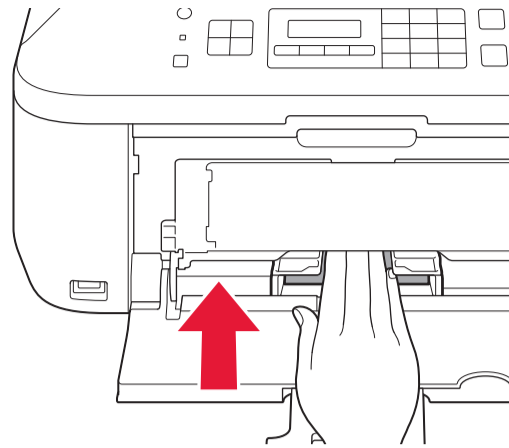


5 开启出纸托盘和出纸支架。
不开启出纸托盘打印会发生错误。



有关纸张信息，请参阅随后安装后的**电子手册**。

装入照片纸



装入纸张时**打印面向下**直至其停止。使用照片纸时，应调整介质类型和尺寸的本机设置。有关详细资料，请参阅随后安装后的**电子手册**。

5

请勿连接USB电缆线。

使用**安装光盘**安装时，将提示连接USB电缆线。

- 安装前退出所有应用程序。
- 使用管理员帐户登录。
- 在安装过程中可能需要连接互联网。会产生连接费用。

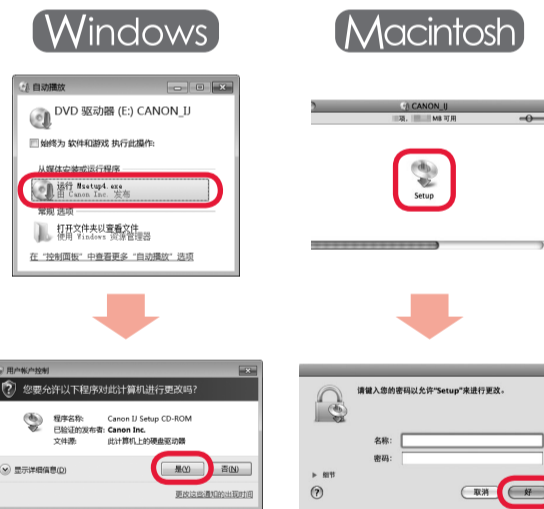
屏幕基于Windows 7 operating system Home Premium和Mac OS X 10.6.x。根据OS版本的不同，实际屏幕可能会有所变化。

1 将光盘插入计算机。



如果USB电缆线已连接，请将其拔出。如果计算机显示信息，单击**取消**。

2 按照屏幕上的说明继续进行操作。如果**选择语言**屏幕出现，选择一种语言。



如果光盘未自动运行：

Windows
双击**计算机(我的电脑)** > 光盘图标 > **MSETUP4.EXE**。
Macintosh
双击桌面上的光盘图标。

要完成安装，按照计算机屏幕上的说明操作。

- 要从多台计算机上使用本机，请从光盘将软件安装到每台计算机。
- 要从USB连接切换到网络连接，请从光盘重新安装软件。

随后可能设置本机的传真功能。有关设置说明，请参阅**设置传真**。

阅读计算机上的电子手册



安装完成后，“Solution Menu EX”启动。

要打开电子手册，单击手册和设置 > 电子手册。有关功能、操作和故障排除技巧的详细资料，请参阅电子手册。

需选择Solution Menu EX和电子手册以进行安装。

规格

一般规格	扫描规格																		
打印分辨率(dpi) 4800*(水平)×1200(垂直) * 墨滴的最小间距为1/4800英寸。	扫描仪驱动程序 TWAIN/WIA(适用于Windows 7/Windows Vista/Windows XP)																		
接口 USB 端口: Hi-Speed USB*1 直接打印端口: PictBridge Bluetooth v2.0(可选)*2*3*4 USB闪存 LAN端口: 无线LAN: IEEE802.11n/IEEE802.11g/IEEE802.11b*5 *1 需要一台符合Hi-Speed USB标准的计算机。由于Hi-Speed USB接口完全向上兼容USB 1.1, 因此可以在USB 1.1下使用。 *2 最大速度: 1.44Mbps *3 仅适用于JPEG/PNG *4 Bluetooth连接仅用于打印。 *5 可以通过标准设置、WPS (Wi-Fi Protected Setup)或WCN (Windows Connect Now)进行连接。	最大扫描尺寸 A4/Letter、216×297毫米/8.5"×11.7"(稿台玻璃)、216×356毫米/8.5"×14.0"(自动输稿器)																		
	扫描分辨率 最大光学分辨率(水平×垂直): 1200×2400dpi*1 最大插值分辨率: 19200×19200dpi*2 *1 光学分辨率指基于ISO 14473的最大取样率。 *2 增加扫描分辨率将会使可能达到的最大扫描区域受限。																		
	色阶(输入/输出) 灰度: 16位/8位 色彩: 48位/24位(RGB各16位/8位)																		
	网络规格																		
	通讯协议 TCP/IP 无线LAN 支持的标准: IEEE802.11n/IEEE802.11g/IEEE802.11b 频率带宽: 2.4GHz 通道: 1-11或1-13 * 根据国家或地区的不同, 频率带宽和可用的通道有所不同。 传送速度(标准值): IEEE802.11n: 最大150Mbps IEEE802.11g: 最大54Mbps IEEE802.11b: 最大11Mbps * 这些值为打印机和类似网络设备之间传送速度的最大理论值, 并不表示实际获取的传送速度。 通讯距离: 室内50米/164英尺 * 根据安装环境和位置的不同, 有效范围会有所不同。																		
打印宽度 203.2毫米/8英寸(对于无边距打印: 216毫米/8.5英寸)	安全: WEP(64/128位) WPA-PSK(TKIP/AES) WPA2-PSK(TKIP/AES) 设置: 标准设置 WCN(WCN-UFD/WCN-NET) WPS(单键配置/PIN编码方法) 其他功能: 管理密码																		
操作环境 温度: 5到35°C(41到95°F) 湿度: 10到90%RH(无结露)	最低系统要求 如果所用操作系统要求高于此要求, 请遵从所用操作系统的要求。																		
储存环境 温度: 0到40°C(32到104°F) 湿度: 5到95%RH(无结露)	<table border="1"><thead><tr><th>Windows</th><th>Macintosh</th></tr></thead><tbody><tr><td>操作系统/处理器/RAM Windows 7、Windows 7 SP1 1GHz或更快32位(x86)或64位(x64)处理器 1GB(32位)/2GB(64位)</td><td>Mac OS X Lion 10.7 Intel Core 2 Duo、Core i3、Core i5、Core i7或Xeon处理器 2GB</td></tr><tr><td>Windows Vista、Vista SP1、Vista SP2 1GHz处理器 512MB</td><td>Mac OS X 10.6 Intel处理器 1GB</td></tr><tr><td>仅Windows XP SP2、SP3 32位 300MHz处理器 128MB</td><td>Mac OS X 10.5.8 Intel处理器、PowerPC G5、PowerPC G4(867MHz或更快) 512MB</td></tr><tr><td>浏览器 Internet Explorer 6或更新版本</td><td>Safari 3或更新版本</td></tr><tr><td>硬盘空间 1.5GB 注释: 用于捆绑软件安装。 所需硬盘空间容量如有变更, 恕不另行通知。</td><td>1.5GB 注释: 用于捆绑软件安装。 所需硬盘空间容量如有变更, 恕不另行通知。</td></tr><tr><td>光盘驱动器 要求</td><td>要求</td></tr><tr><td>显示器 SVGA 800×600</td><td>XGA 1024×768</td></tr><tr><td colspan="2">* 如果未使用单键方法, 设置Wi-Fi连接需要带有光盘驱动器的计算机。 * Windows: 只有在预先安装了Windows 7、Windows Vista或Windows XP的计算机上才能保证工作正常。 * Windows: 从Windows Vista升级到Windows 7之前, 请先卸载Canon inkjet打印机捆绑的软件。然后, 重新安装捆绑的软件。 * Windows: 某些功能可能无法与Windows Media Center一起使用。 * Windows: 需要Internet Explorer 7、8或9以安装Easy-WebPrint EX。 * 必须安装Microsoft .NET Framework 4 Client Profile以在Internet Explorer 9下使用Easy-WebPrint EX。 * Macintosh: 必须将硬盘格式化为Mac OS Extended(Journaled)或Mac OS Extended。 * Macintosh: 从Mac OS X 10.6升级到Mac OS X Lion 10.7之后, 请安装Canon inkjet打印机捆绑的软件。</td></tr></tbody></table>	Windows	Macintosh	操作系统/处理器/RAM Windows 7、Windows 7 SP1 1GHz或更快32位(x86)或64位(x64)处理器 1GB(32位)/2GB(64位)	Mac OS X Lion 10.7 Intel Core 2 Duo、Core i3、Core i5、Core i7或Xeon处理器 2GB	Windows Vista、Vista SP1、Vista SP2 1GHz处理器 512MB	Mac OS X 10.6 Intel处理器 1GB	仅Windows XP SP2、SP3 32位 300MHz处理器 128MB	Mac OS X 10.5.8 Intel处理器、PowerPC G5、PowerPC G4(867MHz或更快) 512MB	浏览器 Internet Explorer 6或更新版本	Safari 3或更新版本	硬盘空间 1.5GB 注释: 用于捆绑软件安装。 所需硬盘空间容量如有变更, 恕不另行通知。	1.5GB 注释: 用于捆绑软件安装。 所需硬盘空间容量如有变更, 恕不另行通知。	光盘驱动器 要求	要求	显示器 SVGA 800×600	XGA 1024×768	* 如果未使用单键方法, 设置Wi-Fi连接需要带有光盘驱动器的计算机。 * Windows: 只有在预先安装了Windows 7、Windows Vista或Windows XP的计算机上才能保证工作正常。 * Windows: 从Windows Vista升级到Windows 7之前, 请先卸载Canon inkjet打印机捆绑的软件。然后, 重新安装捆绑的软件。 * Windows: 某些功能可能无法与Windows Media Center一起使用。 * Windows: 需要Internet Explorer 7、8或9以安装Easy-WebPrint EX。 * 必须安装Microsoft .NET Framework 4 Client Profile以在Internet Explorer 9下使用Easy-WebPrint EX。 * Macintosh: 必须将硬盘格式化为Mac OS Extended(Journaled)或Mac OS Extended。 * Macintosh: 从Mac OS X 10.6升级到Mac OS X Lion 10.7之后, 请安装Canon inkjet打印机捆绑的软件。	
Windows	Macintosh																		
操作系统/处理器/RAM Windows 7、Windows 7 SP1 1GHz或更快32位(x86)或64位(x64)处理器 1GB(32位)/2GB(64位)	Mac OS X Lion 10.7 Intel Core 2 Duo、Core i3、Core i5、Core i7或Xeon处理器 2GB																		
Windows Vista、Vista SP1、Vista SP2 1GHz处理器 512MB	Mac OS X 10.6 Intel处理器 1GB																		
仅Windows XP SP2、SP3 32位 300MHz处理器 128MB	Mac OS X 10.5.8 Intel处理器、PowerPC G5、PowerPC G4(867MHz或更快) 512MB																		
浏览器 Internet Explorer 6或更新版本	Safari 3或更新版本																		
硬盘空间 1.5GB 注释: 用于捆绑软件安装。 所需硬盘空间容量如有变更, 恕不另行通知。	1.5GB 注释: 用于捆绑软件安装。 所需硬盘空间容量如有变更, 恕不另行通知。																		
光盘驱动器 要求	要求																		
显示器 SVGA 800×600	XGA 1024×768																		
* 如果未使用单键方法, 设置Wi-Fi连接需要带有光盘驱动器的计算机。 * Windows: 只有在预先安装了Windows 7、Windows Vista或Windows XP的计算机上才能保证工作正常。 * Windows: 从Windows Vista升级到Windows 7之前, 请先卸载Canon inkjet打印机捆绑的软件。然后, 重新安装捆绑的软件。 * Windows: 某些功能可能无法与Windows Media Center一起使用。 * Windows: 需要Internet Explorer 7、8或9以安装Easy-WebPrint EX。 * 必须安装Microsoft .NET Framework 4 Client Profile以在Internet Explorer 9下使用Easy-WebPrint EX。 * Macintosh: 必须将硬盘格式化为Mac OS Extended(Journaled)或Mac OS Extended。 * Macintosh: 从Mac OS X 10.6升级到Mac OS X Lion 10.7之后, 请安装Canon inkjet打印机捆绑的软件。																			
电源供应 AC 100-240V、50/60Hz																			
耗电量 打印(复印): 大约18W 待机(最小): 大约1.7W*1*2 关机: 大约0.4W*1 *1 使用USB电缆线连接到计算机 *2 进入待机的等待时间无法更改。																			
外部尺寸 大约458(宽)×385(深)×200(高)毫米 大约18.1(宽)×15.2(深)×7.9(高)英寸 * 保持前盖已收回。																			
重量 大约8.5千克(大约18.7磅) * 安装有FINE墨盒的状态下。																			
Canon FINE墨盒 总共1792个喷嘴(BK 640个喷嘴, C/M/Y各384个喷嘴)																			
自动输稿器容量 A4或Letter尺寸: 最多30张(20磅/75gsm的纸张), 高度不超过4毫米/0.16英寸 Legal尺寸: 最多5张(20磅/75gsm的纸张), 高度不超过1毫米/0.04英寸 其他尺寸: 1张																			
传真规格																			
适用线路 公共电话交换网络(PSTN)																			
通信模式 Super G3、G3																			
数据压缩系统 黑白: MH、MR、MMR 彩色: JPEG																			
调制解调器速度 最大33.6kbps (自动适应)																			
传送速度 黑白: 传输速度为33.6kbps, 大约3秒/页 [基于ITU-T No.1图表(对于美国规格)和Canon No.1传真标准图表(对于其他地区规格), 且均在标准模式下。] 彩色: 传输速度为33.6kbps, 大约1分钟/页 (基于Canon彩色传真测试样张。)																			
色阶 黑白: 256级 彩色: 24位全色(RGB各8位)																			
浓度调整 3级																			
内存 发送/接收: 大约50页 [基于ITU-T No.1图表(对于美国规格)和Canon No.1传真标准图表(对于其他地区规格), 且均在标准模式下。]																			
传真分辨率 黑白标准: 8像素/毫米×3.85线/毫米(203像素/英寸×96线/英寸) 黑白精细、照片: 8像素/毫米×7.70线/毫米(203像素/英寸×196线/英寸) 黑白超精细: 300×300dpi 彩色: 200×200dpi																			
拨号 自动拨号 编码快速拨号(最多20个接收方) 群组拨号(最多19个接收方) 常规拨号(使用数字按钮) 自动重拨 手动重拨(最多10个接收方)																			
其他 通讯管理报告(每完成20次通讯后) 多路发送(最多21个接收方) 已拒绝的号码(最多10个接收方)																			
复印规格																			
多份复印 最多99页																			
浓度调整 9级, 自动浓度调整(AE复印)																			
缩小/放大 25% - 400%(以1%为单位)																			

规格如有变动, 恕不另行通知。

关于耗材
本机停止生产后5年之内还可以购买到耗材(墨水盒/FINE墨盒)。

重要事项

- 电脑中显示的物体颜色和打印出的稿件的颜色可能会有差异, 这是因为显示器的色彩输出方式(包括色彩组合, 色彩还原等)与打印机不同。
- 由于打印纸的种类不同, 色彩的再现范围和着色等有所变化, 有可能出现色调表现不同的情况。

原产地: 越南

进口商: 佳能(中国)有限公司
地址: 100005 北京市东城区金宝街89号 金宝大厦15层

修订日期: 2011.12