

Canon

入门指南

多功能传真一体机

imageCLASS
MF269dw



快速设置

第 10 页



快速操作

第 18 页

使用说明书

在使用本产品之前，请务必先仔细阅读本使用说明书。
请务必保留备用。
请在充分理解内容的基础上，正确使用。

操作本产品前，请阅读“重要安全指示”（第 2 页）。
阅读完本指南后，请将其存放在安全的地方，以备将来参考。
本文档中的信息可能会有所变更，敬请留意。



canon.com/oip-manual

重要安全指示

本章介绍相关重要安全指示，预防对本机用户和他人造成伤害并防止造成财产损失。请在使用本机前阅读本章节，然后按照说明正确使用本机。请勿实施本手册中未提及的任何操作。对于因实施本手册中未提及的操作或使用不当导致的损失，或者并非由 Canon 和 Canon 授权的第三方执行的维修或更换导致的损失，Canon 恕不承担责任。操作不当或使用不当可能导致人身伤害和/或需要彻底修理的损坏，有限保修可能并不涵盖这种修理。

▲警告

表示有关操作的警告。如果没有正确执行相关操作，可能会导致死亡或人身伤害。为安全使用本机，务必注意这些警告提示。

▲注意

表示有关操作的注意事项。如果没有正确执行相关操作，可能会导致人身伤害。为了安全使用本机，务必注意这些注意提示。

○须知

表示操作方面的要求和限制事项。务必仔细阅读这些条目以便正确操作本机，避免本机损坏或财产损失。

安装

若要安全舒适地使用本机，请仔细阅读以下注意事项并将本机安装在适当的位置。

▲警告

请勿安装在可能会造成火灾或触电的位置

- 通风槽被堵塞的位置（过于靠近墙壁、床、沙发、地毯或类似物体）
- 潮湿或多尘的位置
- 会受到阳光直射的位置或室外
- 会受到高温影响的位置
- 会受到明火影响的位置
- 酒精、油漆稀释剂或其他易燃物附近

其他警告

- 请勿将未经许可的电缆连接到本机，否则可能会导致火灾或触电。
- 请勿将项链和其他金属物或装满液体的容器放在本机上。如果异物与本机内部的电气部件接触，可能会导致火灾或触电。

- 如果任何异物掉入本机，请拔掉交流电源插座上的电源插头，并与当地佳能授权经销商联系。

▲注意

请勿安装在以下位置

本机可能会掉落或翻倒，造成人身伤害。

- 不稳定的位置
- 会受到振动影响的位置

其他注意事项

- 搬运本机时，请按照本说明书中的说明进行操作。如果搬运不当，本机可能会翻倒，造成人身伤害。
- 安装本机时，注意不要让手夹在本机和地面或墙壁之间。否则可能会造成人身伤害。

○须知

请勿安装在以下位置

这样可能导致本机损坏。

- 受极限温度和湿度影响的位置（极高或极低）
- 温度或湿度变化剧烈的位置
- 靠近产生磁场或电磁波的设备的位置
- 进行化学反应的实验室或位置
- 会接触腐蚀性气体或有毒气体的位置
- 可能因本机重量出现变形或本机容易下陷的位置（地毯等）

避免通风不良的地方

本机在正常使用过程中会产生少量的臭氧和其他排放物。这个含量的排放物对健康没有影响。然而，在通风不良的房间中长时间使用或长时间生产，这些排放物的量可能会明显增加。为了保持舒适的工作环境，建议运行本机时所在的房间应适当通风。另外还应避免人员能够接触到本机排放物的地方。

请勿安装在会发生冷凝的位置

当安装于升温较快的房间中以及从凉爽或干燥处移动到温暖或潮湿处时，本机内部可能会形成结露（冷凝）。在这种环境下使用本机可能会导致卡纸、打印质量差或损坏本机。使用前，请至少提前 2 小时让本机适应环境温度和湿度。

连接电话线路

本机符合模拟电话线路标准。本机仅可连接至公用交换电话网 (PSTN)。如果将本机连接至数字电话线路或专用电话线路，可能会妨碍本机的正常运行，并且可能造成损害。连接本机前，请务必确认电话线路。如果要把本机连接到光纤线路或 IP 电话线路上，请联系相应电话线路服务提供商。

使用无线 LAN 时

- 请将本机安装于距离无线 LAN 路由器 50 米及以内处。
- 尽可能安装于本机与无线 LAN 路由器之间没有障碍物影响通信之处。信号在穿过墙壁或地板时可能会减弱。
- 尽可能让本机远离数字无线电话、微波炉或其他会发射无线电波的设备。
- 请勿在医疗设备近处使用。本机发出的无线电波可能会对医疗设备产生干扰，进而可能导致设备故障及发生事故。

如果工作噪音对您产生影响

根据使用环境和工作模式的不同，如果工作噪音对您产生影响，建议将本机安装于办公室之外。

电源

▲警告

- 只能使用符合指定电压要求的电源。否则可能会导致火灾或触电。
- 必须使用提供的电源线将本机连接至具有接地连接的插座上。
- 请勿使用非提供的电源线，否则可能会导致火灾或触电。
- 提供的电源线仅供本机使用。请勿将其用于其他设备。
- 请勿修改、拉扯、强行弯折或进行可能会损坏电源线的任何其他行为。请勿将重物压在电源线上。电源线损坏可能会导致火灾或触电。
- 请勿用湿手插入或拔出电源线插头，否则可能会导致触电。
- 请勿将延长线或多插头接线板用于本机，否则可能会导致火灾或触电。
- 请勿缠绕电源线或将其打结，否则可能会导致火灾或触电。
- 请将电源线插头完全插入电源插座，否则可能会导致火灾或触电。
- 雷雨期间，请将电源线插头从电源插座中完全拔出。否则可能会导致火灾、触电或本机损坏。
- 确保本机的电源安全且具有稳定的电压。

- 将电源线远离热源；否则可能会导致电源线涂层熔化，从而导致火灾或触电。

避免以下情况：

如果对电源线的连接部分施加过大的拉力，可能会损坏电源线，或者本机内部的电线可能会断开连接。这可能会导致火灾。

- 频繁连接和断开电源线。
- 绊到电源线。
- 电源线在连接部分附近弯曲，并且电源插座或连接部件受到连续的应力。
- 电源插头受到过大的力。

▲注意

- 将本机安装在电源插座附近并在电源插头周围留出足够的空间，以便在紧急情况下可以快速拔出电源插头。

① 须知

连接电源时

- 请勿将电源线连接至不断电电源，否则停电时可能会导致本机故障或损坏。
- 如果将本机插入复式交流电源插座，请勿使用剩余的插座连接其他设备。
- 请勿将电源线连接至计算机的辅助交流电源插座中。

其他注意事项

电气噪声可能会导致本机故障或丢失数据。

处理

▲警告

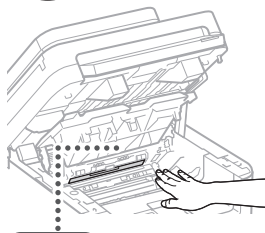
- 如果本机发出异常噪声、气味，或产生烟雾或者温度过高，请立即从电源插座中拔出电源插头并联系 Canon 授权经销商。继续使用可能会导致火灾或触电。
- 请勿拆卸或改装本机。本机内部有高压和高温元件，拆卸或改装可能会导致火灾或触电。
- 请将本机放置于儿童无法接触电源线和其他电缆或本机内部的齿轮和电气部件的地方。否则可能会导致意外事故的发生。
- 请勿在本机附近使用易燃喷雾。如果易燃物质触及本机内部的电气部件，可能会导致火灾或触电。
- 移动本机时，请确保已关闭电源并断开电源插头和接口电缆。否则可能会损坏电源线或接口电缆，导致火灾或触电。
- 在电源插头插入交流电源插座的情况下插入或拔出 USB 电缆时，请勿触摸连接器的金属部位，否则可能导致触电。

如果您正在使用心脏起搏器

本机会产生低水平的磁通量和超声波。如果您在使用心脏起搏器且感觉异常，请远离本机并立即联系医生。

▲注意

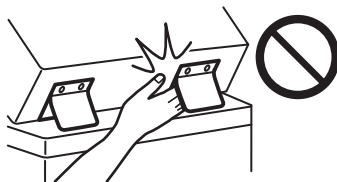
- 请勿将重物放在本机上，重物可能会掉落，造成人身伤害。
- 为安全起见，如果长时间不会使用本机，请拔出电源线。
- 打开和关闭盖板时请务必小心谨慎，以防手受伤。
- 请让手和衣物远离输出区域辊轮。如果辊轮压住手或衣物，可能导致人身伤害。
- 使用时及刚使用完时本机内部及输出槽均温度极高。请勿接触这些区域，以防烫伤。此外，打印纸在刚输出时也可能很烫，因此拿起时请务必小心。否则可能会导致烫伤。



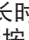
- 请小心勿将字典等重物掉落至稿台玻璃。否则可能会损坏稿台玻璃并导致受伤。

输稿器

- 使用稿台玻璃复印较厚书籍时，请勿用力按压输稿器。否则可能会损坏稿台玻璃，进而导致人身伤害。
- 请轻轻关闭输稿器，以防压手，否则可能会导致人身伤害。
- 请小心勿将手或手指放在输稿器下，否则可能会受伤。



节能键

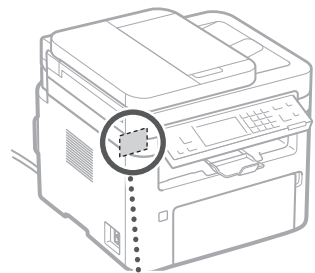
为安全起见，如果长时间不会使用本机（如整夜），请按 （节能键）。此外，如果本机更长时间不会使用本机（如连休假期），为安全起见请关闭主电源开关并断开电源线。

激光安全性

根据 IEC60825-1:2014 和 EN60825-1:2014，本产品被确认为 1 类激光产品。
CLASS 1 LASER PRODUCT
LASER KLASSE 1
APPAREIL A LASER DE CLASSE 1
APPARECCHIO LASER DI CLASSE 1
PRODUCTO LÁSER DE CLASE 1
APARELHO A LASER DE CLASSE 1
LUOKAN 1 LASER-TUOTE
LASERPRODUKT KLASSE 1
激光束可对人体造成伤害。由于本产品内部的辐射完全被封闭在保护罩和外壳内，因此在用户正常操作阶段，本机不会泄漏激光束。请阅读以下备注和安全说明。

- 请勿打开本机说明书中未注明的盖板。
- 如果激光束泄漏且射入眼睛，可能会伤害眼睛。
- 使用非本手册指定的控制、调整或操作步骤，可能会导致危险的辐射暴露。

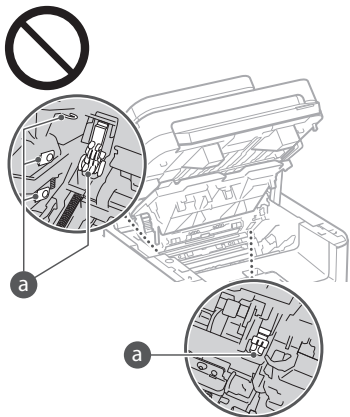
激光安全注意事项



① 须知

- 请遵循本机上粘贴的注意事项标签中的说明。
- 请勿让本机遭受强烈冲击或震动。
- 请勿强行打开或关闭仓门、盖板和其他部件。否则可能导致本机损坏。
- 请勿在本机运转过程中关闭主电源开关及打开盖板。否则可能会导致卡纸。
- 请使用 3 米以下的模块化电缆。

- 请使用 3 米以下的 USB 电缆。
- 请勿接触本机内部的触点 (a)。否则可能导致本机损坏。



运输本机时

为防止运输期间导致本机损坏，请执行下列操作。

- 移除墨粉盒和感光鼓。
- 用包装材料将本机牢固包装并放入原装包装盒中。

与安全相关的符号

- | 电源开关：“开”位置
- 电源开关：“关”位置
- ⏻ 电源开关：“备用”位置
- ① 双推开关 ■ “开” ■ “关”
- ⊕ 保护接地端子
- ⚠ 内部有危险电压。请勿打开未注明的盖板。
- ⚠ 注意：高温表面。请勿触碰。
- 二级设备
- ⚠ 活动部件：身体部位应远离活动部件
- ⚠ 注意：可能会导致触电。请从电源插座上移除所有电源插头。
- ⚠ 此处有锋利边缘，请将身体部位远离锋利边缘。
- 有些产品可能不会贴出上面所示的某些符号。

保养和检修

请定期清理本机。如果尘屑积累，本机可能无法正常工作。清理时，请确保遵守以下几点。如果运行过程中出现问题，请参见用户指南中的“故障排除”。如果无法解决问题或您认为本机需要检修，请参见用户指南中的“无法解决问题时”。

警告

- 清理前，请关闭电源并从电源插座中拔出电源插头，否则可能会导致火灾或触电。
- 请定期拔出电源插头并使用干布进行清理，去除灰尘和污垢。尘屑积累可能会吸收空气中的湿气，如果与电接触可能会导致火灾。
- 请使用湿润后拧干的布清理本机。仅使用水润湿清洁布。请勿使用酒精、汽油、油漆稀释剂或其他易燃物质。请勿使用面纸或纸巾。如果这些物质与本机内部的电气部件接触，可能会产生静电，从而导致火灾或触电。
- 请定期检查电源线及插头是否有损，检查本机是否积尘、出现压痕、刮伤、裂纹或过热。使用维护不善的设备可能会导致火灾或触电。

注意

- 本机内部具有高温和高压部件。触碰此类部件可能会导致烫伤。请勿触摸手册中未指示的本机任意部件。
- 装入纸张或移除卡纸时，请小心不要让纸张边缘割伤手。

耗材

警告

- 请勿将用过的墨粉盒等物投入明火。另外，请勿在会受到明火影响的位置存放墨粉盒、感光鼓或纸张，否则可能会造成墨粉点燃，造成烧伤或火灾。
- 如果意外溅出或洒落墨粉，请小心将墨粉粒收集起来或使用柔软的湿布擦拭干净，防止吸入墨粉。切勿使用没有防粉尘爆炸措施的吸尘器来清洁溢出的墨粉。否则可能会导致吸尘器发生故障，或因静电放电而导致粉尘爆炸。

如果您正在使用心脏起搏器

- 墨粉盒会产生低水平的磁通量。如果您正在使用心脏起搏器并且感觉不舒服，请立即移开墨粉盒并就医。

注意

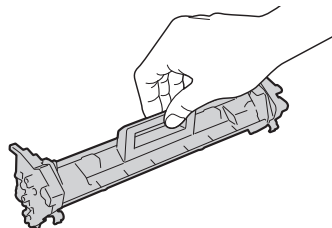
- 请小心勿吸入任何墨粉。如果吸入墨粉，请立即就医。
- 请小心谨慎，防止墨粉入眼入口。如果墨粉入眼或入口，请立即用冷水清洗并就医。
- 请小心谨慎，防止墨粉接触皮肤。如果接触皮肤，请用冷水和肥皂清洗，如果感觉皮肤受到刺激，请立即就医。

- 请将墨粉盒及其他耗材放置于儿童无法接触的位置。如果咽下墨粉，请立即就医或咨询毒物控制中心。
- 请勿拆卸或改装墨粉盒或类似部件。否则可能会导致墨粉洒落。

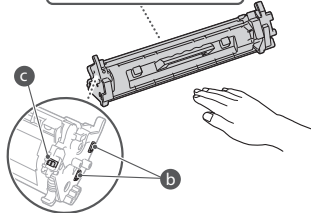
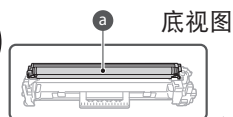
须知

处理墨粉盒

- 请务必使用手柄来握住墨粉盒。



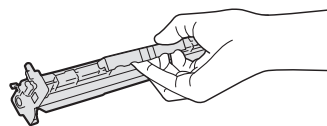
- 切勿接触进墨部分 (a)、电触点 (b) 及墨粉盒内存 (c)。



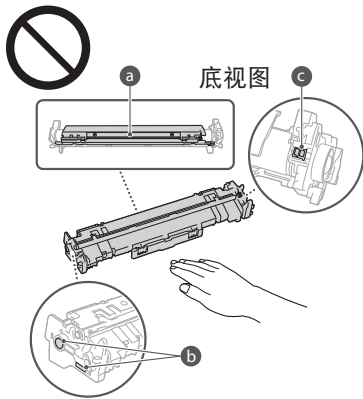
- 除非必要，否则切勿从包装材料和本机中取出墨粉盒。
- 墨粉盒是磁性制品。请勿将其移动到易受磁性影响的产品（包括软盘和磁盘驱动器）附近。否则可能导致数据损坏。

处理感光鼓

- 请务必使用手柄来握住感光鼓。



- 为了避免刮伤本机内部的感光鼓表面或让感光鼓见光，请勿打开感光鼓保护板 (a)。请勿接触触点 (b) 或感光鼓内存 (c)。



- 除非必要，否则切勿从包装材料和本机中取出感光鼓。

保存墨粉盒或感光鼓

- 请保存在下列环境中，确保安全和满意使用。
保存温度范围：0°C 至 35°C
保存湿度范围：35% 至 85% RH (相对湿度/无冷凝) *
- 请在未开封的状态下保存墨粉盒或感光鼓，使用时再打开。
- 从本机中移出墨粉盒或感光鼓进行保存时，请将移出的墨粉盒或感光鼓放入原始包装材料中。
- 存放墨粉盒时，请勿竖直或上下颠倒存放。墨粉将会固化，即使晃动可能也无法恢复原来的状态。
- * 即使在可保存的湿度范围内，如果墨粉盒或感光鼓内外存在温差，也可能产生结露（冷凝）。冷凝对墨粉盒或感光鼓的打印质量会产生负面影响。

请勿将墨粉盒或感光鼓存放于以下位置

- 会受到明火影响的位置
- 会受到阳光或强光直射时间长达五分钟或以上的位
- 暴露在湿度较高的空气中的位置
- 有腐蚀性气体（即气溶胶喷雾和氨气）的位置
- 会受到高温或高湿度影响的位置
- 温度或湿度变化剧烈，可能容易发生冷凝的位置
- 灰尘较多的位置
- 儿童可接触的位置

请当心假冒墨粉盒或感光鼓

- 请注意，市场上有假冒 Canon 墨粉盒或 Canon 感光鼓。使用假冒墨粉盒或感光鼓可能使打印质量和本机性能变差。对于任何因使用假冒墨粉盒或感光鼓导致的故障、事故或损坏，Canon 概不负责。更多信息，请访问 canon.com/counterfeit。

维修部件、墨粉盒、感光鼓等的有效期

- 本机的维修部件、墨粉盒、感光鼓等在本机型生产停止后至少七 (7) 年内可以购得。

墨粉盒和感光鼓包装材料

- 请保留墨粉盒和感光鼓包装材料，运输本机时需要使用。
- 包装材料可能会出现形式或配置变更，也可能在不另行通知的情况下增加或删除。

处理用过的墨粉盒、感光鼓等时

- 丢弃墨粉盒、感光鼓等时，为防止墨粉从内部洒落，请将其放在原始包装材料内并按照当地适用法规进行处理。

其他警告



（“仅适用于海拔2000m及以下地区安全使用”），为根据GB4943.1-2011进行的标注。



（“仅适用于非热带气候条件下安全使用”），为根据GB4943.1-2011进行的标注。

根据型号不同，部分产品上没有上述标志。

注意

无线局域网规章信息

第十三条

1. 使用频率：2.4 - 2.4835 GHz
等效全向辐射功率(EIRP)：
天线增益 < 10dBi时：≤100 mW 或 ≤20 dBm
最大功率谱密度：
天线增益 < 10dBi时：≤10 dBm / MHz(EIRP)
载频容限：20 ppm
带外发射功率(在2.4 - 2.4835GHz频段以外)
≤-80 dBm / Hz (EIRP)
杂散发射(辐射)功率(对应载波 ±2.5倍信道带宽以外)：
≤-36 dBm / 100 kHz (30 - 1000 MHz)
≤-33 dBm / 100 kHz (2.4 - 2.4835GHz)
≤-40 dBm / 1 MHz (3.4 - 3.53 GHz)
≤-40 dBm / 1 MHz (5.725 - 5.85 GHz)
≤-30 dBm / 1 MHz (其它1 - 12.75 GHz)
2. 不得擅自更改发射频率、加大发射功率(包括额外加装射频功率放大器)，不得擅自外接天线或改用其它发射天线；
3. 使用时不得对各种合法的无线电通信业务产生有害干扰；一旦发现有害干扰现象时，应立即停止使用，并采取措施消除干扰后方可继续使用；
4. 使用微功率无线电设备，必须忍受各种无线电业务的干扰或工业、科学及医疗应用设备的辐射干扰；
5. 不得在飞机和机场附近使用。
6. 本设备包含型号核准代码为：CMIIT ID:2017DJ0815的无线电发射模块。

产品使用和图片使用的法律限制

使用产品扫描、打印或以其他方式复制特定文档，以及使用产品扫描、打印或以其他方式复制的此类图片可能为法律所禁止，并可能导致刑事责任和/或民事责任。以下列出了这类文件的非详尽清单，仅作参考使用。如果对使用您的产品进行扫描、打印或以其他方式进行任何特定文档的复制和/或使用产品扫描、打印或以其他方式复制的此类图片是否合法不能确定，应提前咨询法律顾问获得指导。

- 纸币
- 旅行支票
- 汇票
- 食品券
- 存款单
- 护照
- 邮票（已注销或未注销）

- 移民文件
- 识别徽章或标志
- 国内税收印花税票（已注销或未注销）
- 义务兵役或征兵文件
- 债券或其他债务证明
- 政府机关发行的支票或汇票
- 股票凭证
- 机动车牌照和产权证书
- 未经著作权人许可的有版权的著作/艺术作品


声明

- 本文档中的信息可能有所变更，敬请留意。
- 在法律允许的范围，Canon Inc.明确声明对本资料不提供任何形式的担保（明示或默示），包括但不限于对可销性、适销性、特定用途的适用性以及非侵权性的担保。Canon Inc.对因使用本资料而导致的任何间接的、偶然的或其他形式的损失（包括但不限于商业利润损失、业务中断或商业信息丢失）不承担责任。

关于本手册

本手册中使用的按键和按钮

下面列举了一些符号和按键名，作为本手册中表述如何按下按键的示例。

- 操作面板按键：[按键图标]
例如：
- 显示屏：< 指定接收方。>
- 计算机显示屏上的按钮和项：[首选项]

商标

Mac 是 Apple Inc. 的商标。
Microsoft、Windows、Windows Vista、Windows Server、Internet Explorer、Excel 和 PowerPoint 是 Microsoft Corporation 在美国和/或其他国家的注册商标或商标。
此处出现的其他产品和公司名称是其各自所有者的商标。

第三方软件

本 Canon 产品（“产品”）包括第三方软件模块。这些软件模块的使用和分发，包括这些软件模块（统称为“软件”）的任何更新均须遵守以下许可证条件(1)至(9)。

- (1) 您同意，如果将本产品（包含软件）发运、转移或出口到任何国家，您将遵守涉及国家的任何适用的出口管制法律、限制或法规。

- (2) “软件”权利人在所有方面保留本软件的所有权，物主身份和知识产权。除本协议明文规定外，本软件的权利人未向您转让或授予任何明示或暗示的许可或权利，以便您享有本软件权利人的任何知识产权。
- (3) 您仅可将本软件与本产品一起使用。
- (4) 未经本软件权利人的书面同意，您不得将软件分配、再许可、销售、分发或转让给任何第三方。
- (5) 尽管有上述规定，您仅可在以下情况下转让本软件：(a) 您将本产品的所有权利以及许可条件下的所有权利和义务转让给受让人，以及 (b) 受让人同意受所有这些条件的约束。
- (6) 您不得反编译、反向工程、反汇编或以其他方式将本软件的代码减少到可读的形式。
- (7) 您不得修改、改编、翻译、出租、租赁或借出本软件或根据本软件创建衍生作品。
- (8) 您无权从本产品中删除本软件，或制作本软件的单独副本。
- (9) 本软件的人类可读部分（源代码）未授权给您。

尽管有上述(1)至(9)的规定，本产品包括伴随其他许可条件的第三方软件模块，这些软件模块将受其他许可条件的约束。

请参阅手册附录中描述的相应产品第三方软件模块的其他许可条件。
本手册网址为 <http://canon.com/oip-manual>。

使用本产品，即意味着您已同意所有适用的许可条件。如果您不同意这些许可条件，请联系您的服务代表。

V_180118

产品中有害物质的名称及含量

部件名称	有害物质					
	铅 (Pb)	汞 (Hg)	镉 (Cd)	六价铬 (Cr (VI))	多溴联苯 (PBB)	多溴二苯醚 (PBDE)
1. 电源/高压电源	×	○	○	○	○	○
2. 束线	×	○	○	○	○	○
3. 操作面板/读取部	×	○	○	○	○	○
4. 印刷电路板	×	○	○	○	○	○
5. 外壳/框架	×	○	○	○	○	○
6. 内部部件	×	○	○	○	○	○

本表格依据SJ/T 11364的规定编制。

○：表示该有害物质在该部件所有均质材料中的含量均在GB/T 26572规定的限量要求以下。

×：表示该有害物质至少在该部件的某一均质材料中的含量超出GB/T 26572规定的限量要求。



中华人民共和国
电子电气产品有害物质限制使用标志

本标志适用于在中华人民共和国销售的电子电气产品，标志中央的数字代表产品的环保使用期限。

只要您遵守与本产品相关的安全与使用方面的注意事项，在从生产日期起算的上述年限内，就不会产生环境污染或对人体及财产的严重影响。

部分产品可能不包含此表部件名称栏中的某些部件。

便笺



A large, empty rectangular box with a thin black border, occupying most of the page, intended for writing notes.

目录

快速设置

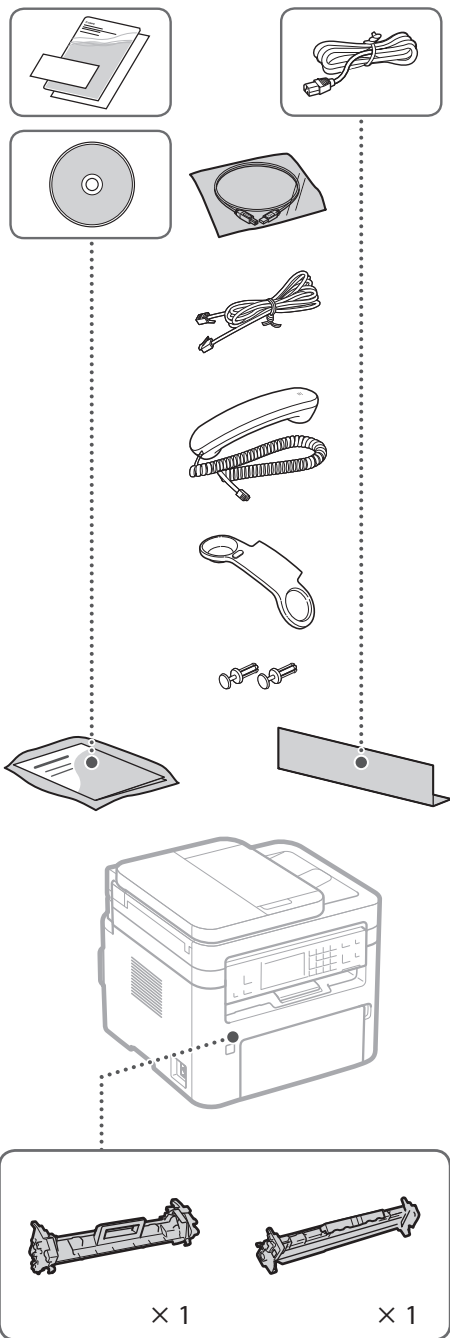
安装本机.....	10
本机随附的物品	10
安装本机	10
开始安装之前	10
安装要求	10
配置本机.....	14
配置本机的初始设置	14
配置连接到计算机的方法.....	14
指定连接方法	14
通过无线 LAN 进行连接	14
通过有线 LAN 进行连接	15
通过 USB 进行连接	16
安装软件	16
配置传真设置.....	17

快速操作

正确放置原稿.....	18
从操作面板开始操作	18
导航菜单	18
文本输入方法.....	19
扫描	19
复印	20
传真	20
打印	20
装入纸张.....	21
装入纸盒	21
装入多功能托盘	22
如果出现问题	23
本机似乎未工作	23
出现卡纸现象.....	23
更换耗材.....	23
更换耗材的型号	23

安装本机

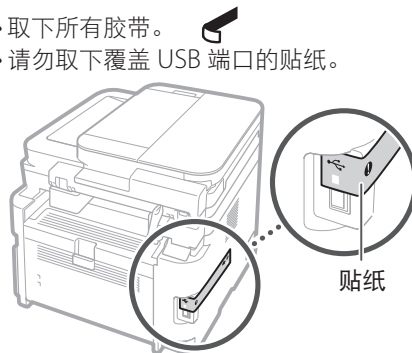
本机随附的物品



安装本机

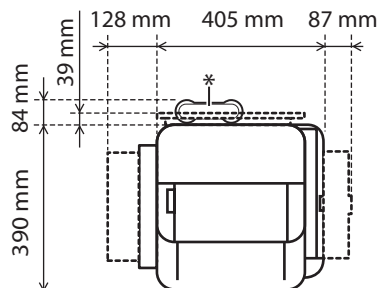
开始安装之前

- 取下所有胶带。
- 请勿取下覆盖 USB 端口的贴纸。

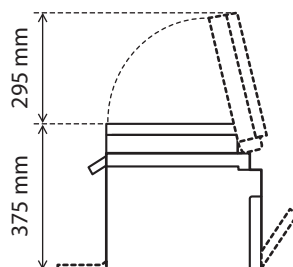


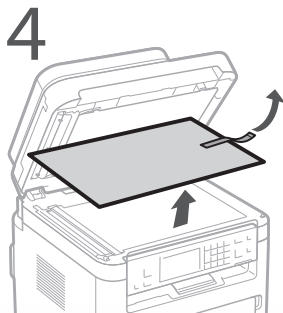
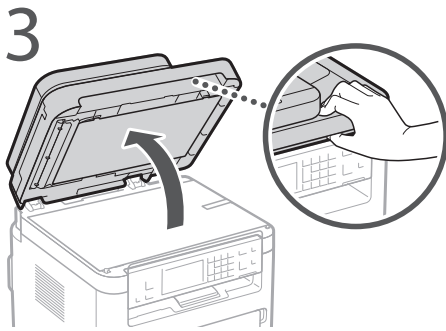
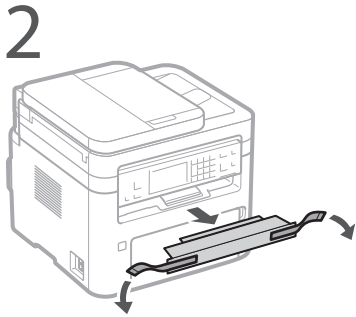
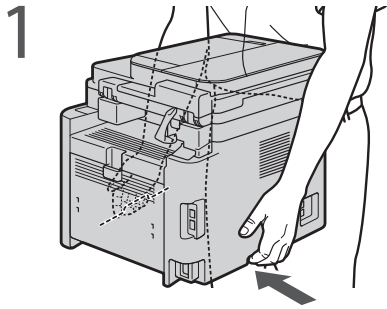
安装要求

在本机周围提供 100 mm 以上的空间。

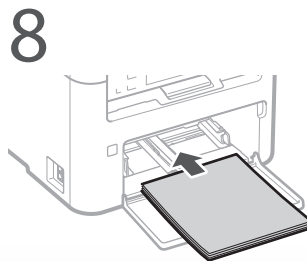
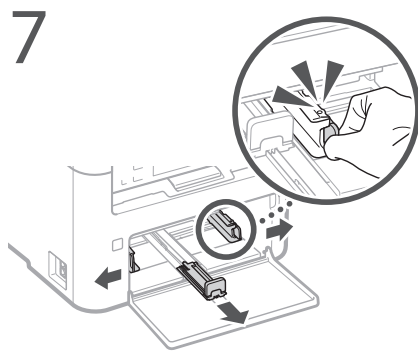
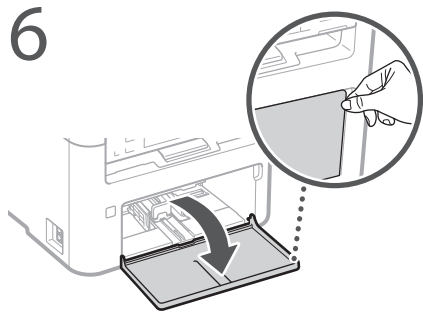
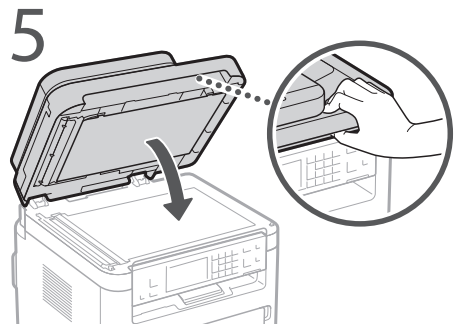


*电话听筒





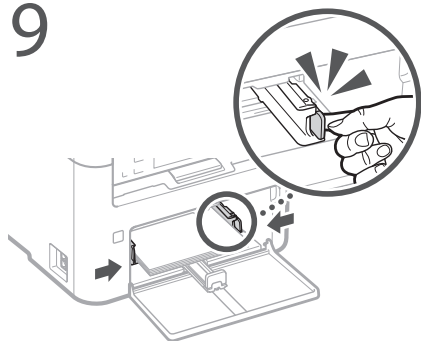
⋮



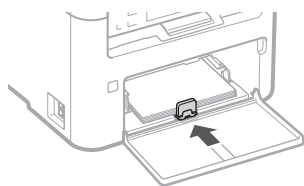
⋮

安装本机

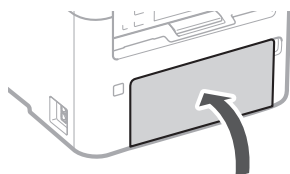
9



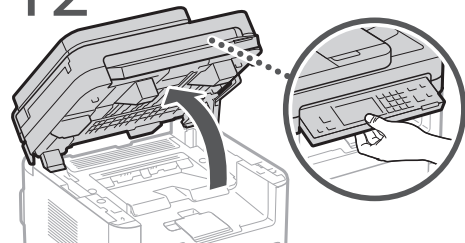
10



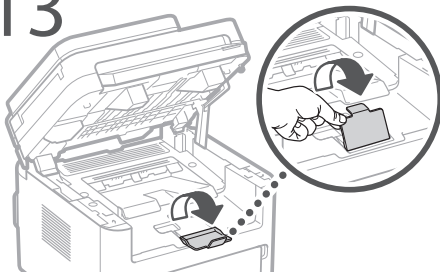
11



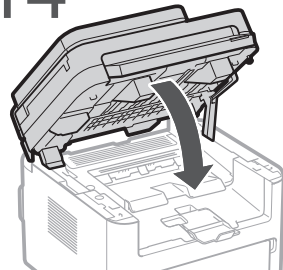
12



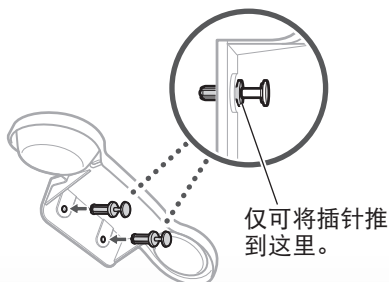
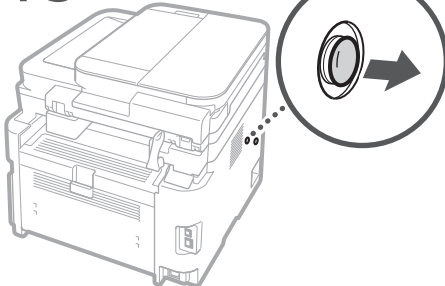
13

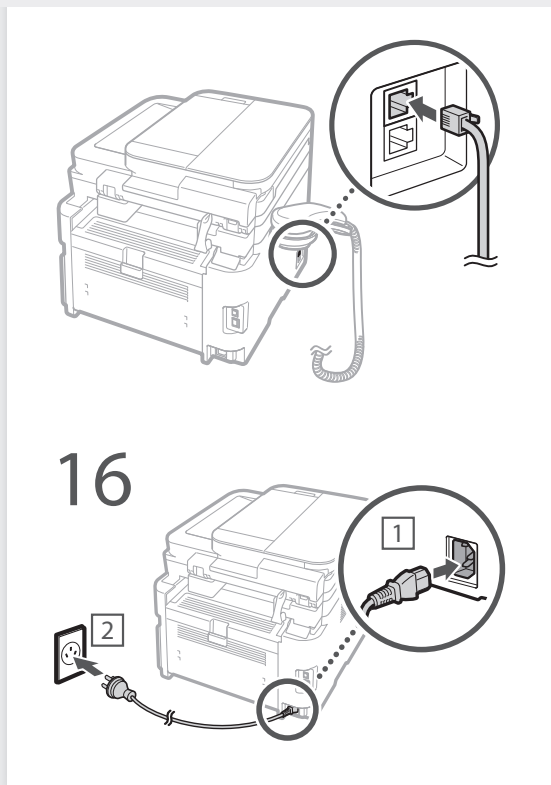
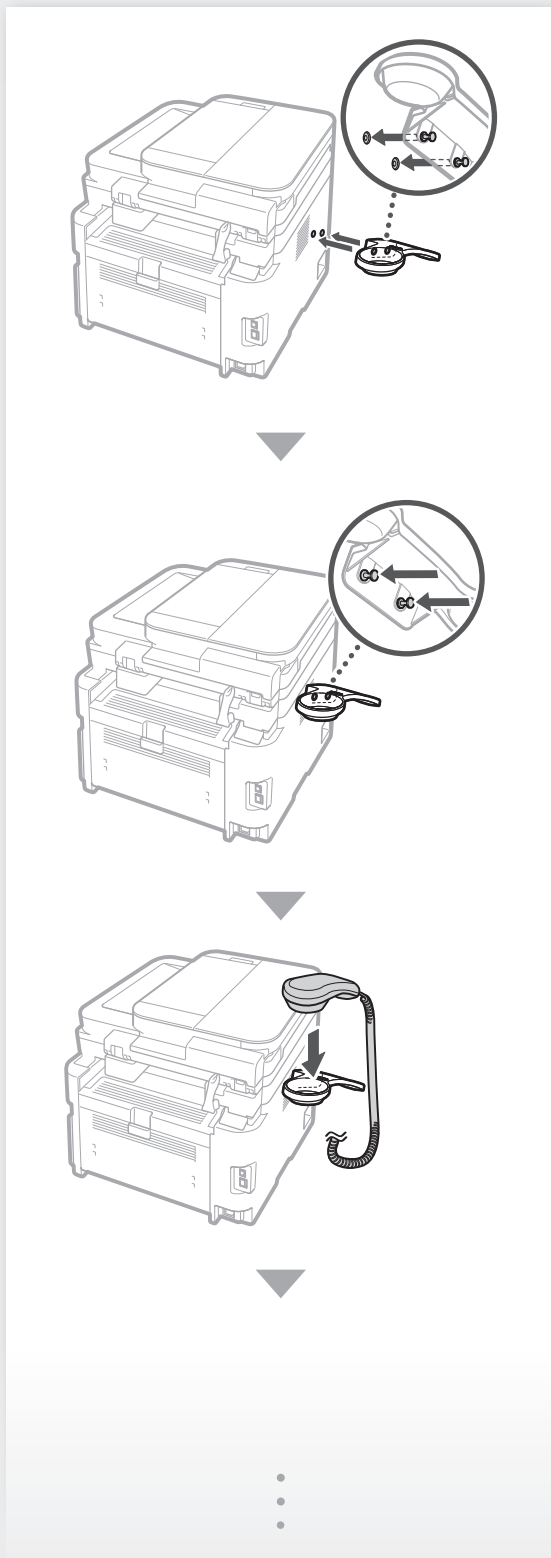


14



15 连接电话听筒。





接下来，继续配置本机。

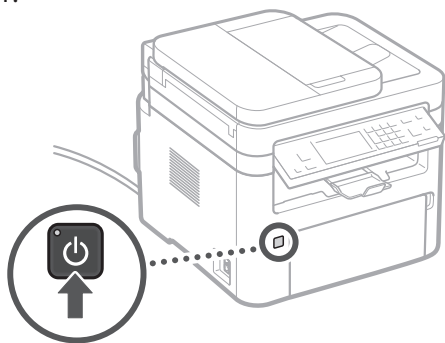
配置本机的初始设置

注释

操作面板的部件和功能

➔ 第18页“从操作面板开始操作”

1.



2. 根据屏幕上的说明配置初始设置。

- 设置当前日期/时间。
- 配置设置以防止未经授权的访问。
 - 为了进行确认，输入相同的 PIN 码两次。

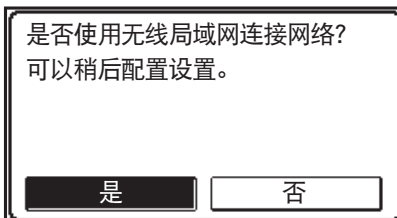
配置连接到计算机的方法

开始配置之前

- 本机无法同时连接有 线 LAN 和无线 LAN。
- 如果本机连接至不安全的网络，您的个人信息可能会泄露给第三方。请注意并防范这种情况。
- 本机未配备路由器。如果需要，请准备一个。
- 即使在没有无线 LAN 路由器的环境中，也可以使用访问点模式直接从移动设备与本机进行无线连接（直接连接）。

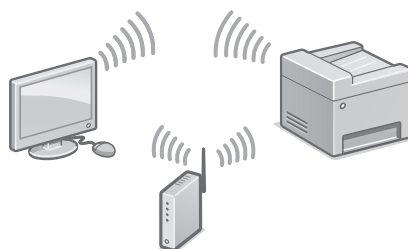
➔ 用户指南

指定连接方法



- 通过无线 LAN 进行连接：<是>
- 通过有线 LAN 或 USB 进行连接：<否>

通过无线 LAN 进行连接



1. 确保计算机正确连接到路由器。

有关详情

➤ 用户指南中的“按照设置指南进行设置”

2. 检查计算机上的网络设置。
3. 注意 SSID 和网络密钥。
 - 检查路由器上的标签。➤ 用户指南
 - 如果路由器提供了 WPS 标记，则设置操作更容易。➤ 用户指南
4. 根据下面的屏幕设置访问点和网络密钥。

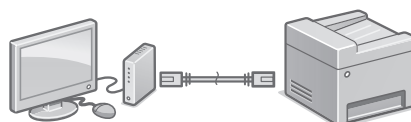
更多信息请参考手册。

确定

1. 选择<确定>。
2. 选择<SSID设置>。
3. 选择<选择访问点>。
4. 选择访问点 (SSID)。
5. 输入网络密钥，然后选择<应用>。
6. 选择<是>。
 - IP 地址将在几分钟内自动配置。
 - 显示“已连接。”
5. 安装驱动程序和软件。
 - 第16页“安装软件”

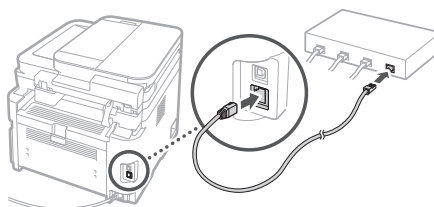
现在您已完成初始设置的配置。

通过有线 LAN 进行连接



本机未配备 LAN 电缆。
如果需要，请准备一条。

1. 确保计算机正确连接到路由器。
2. 检查计算机上的网络设置。
3. 连接 LAN 电缆。

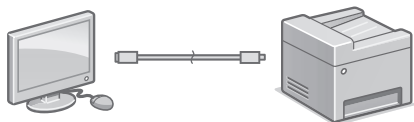


- 连接电缆后，请等待几分钟（直至自动设置 IP 地址）。
 - 如果已在计算机上设置静态 IP 地址，请手动设置本机 IP 地址。
4. 安装驱动程序和软件。
 - 第16页“安装软件”

现在您已完成初始设置的配置。

配置本机

通过 USB 进行连接

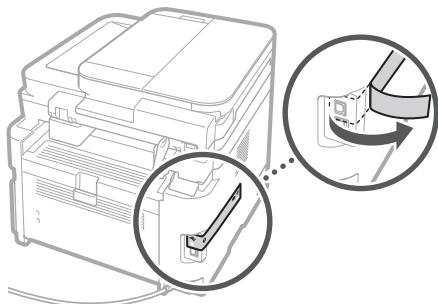


• 安装驱动程序之前，请勿连接 USB 电缆。如果这样做，请断开 USB 电缆与计算机的连接，关闭对话框，然后从步骤 1 开始执行以下程序。

1. 安装驱动程序和软件。

➡ 第16页“安装软件”

• 当屏幕显示将 USB 电缆连接到计算机的指令时，请取下覆盖 USB 端口的贴纸。

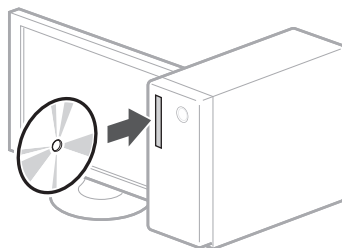


现在您已完成初始设置的配置。

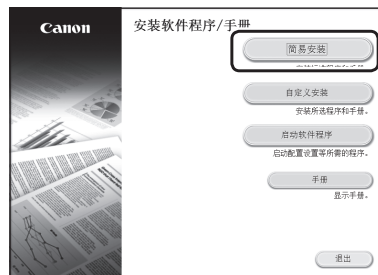
安装软件

- 仅当您的计算机在 Windows 操作系统上运行时，此处所述的程序才适用。有关软件安装程序的更多详细信息，请参阅驱动程序手册。
- 如果在计算机在 macOS 上运行时进行安装，请参阅驱动程序手册。
- 根据购买时间，您的计算机可能未随附 macOS 的驱动程序。新的驱动程序会上传到 Canon 网站，您可以下载并使用最新的驱动程序。

1.



2.



如果屏幕显示不正确，请重新插入 CD-ROM/DVD-ROM，或在 Windows 平台上搜索“D:\MInst.exe”（本说明假设“D:”是 CD-ROM/DVD-ROM 光驱名）。

有关详情

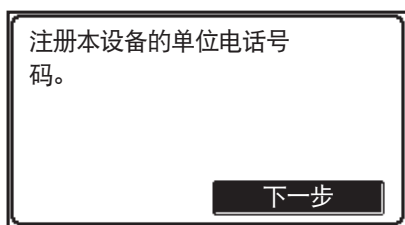
➤ 用户指南中的“配置传真功能的初始设置”

配置传真设置

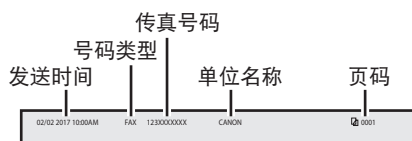
根据下面的屏幕配置传真设置。



1. 选择 <传真>。
2. 选择 <现在设置>。
3. 注册本机的电话号码（传真号码）以及缩写用户名。

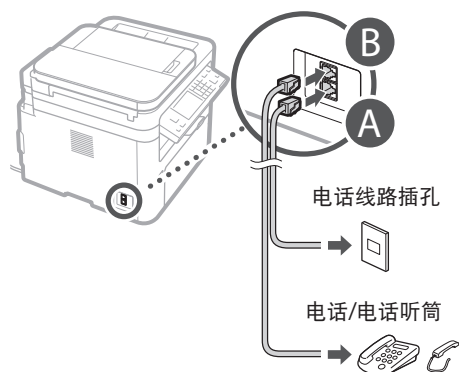
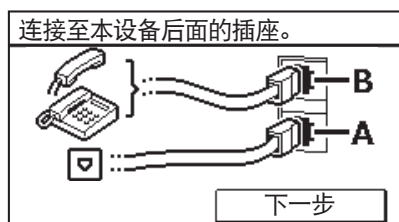


- 接收机器会将下列信息打印到输出纸张的顶部，作为发送者信息。



4. 设置接收模式。
 - 通过回答与使用传真功能的目的相关的问题进行设置。

5. 连接电话电路。

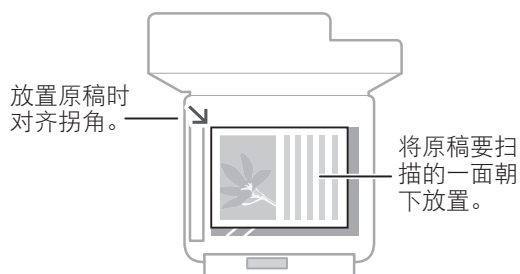


6. 选择 <下一步>。
7. 选择 <是>。

现在您已完成配置。

正确放置原稿

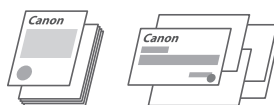
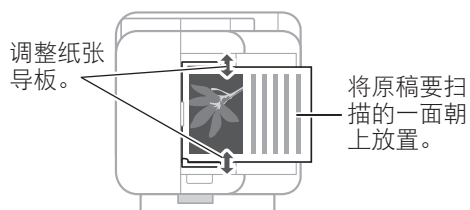
将原稿放置于稿台玻璃上



适用于扫描书页、杂志页和剪报。

开始操作前 请留意

将原稿放入输稿器

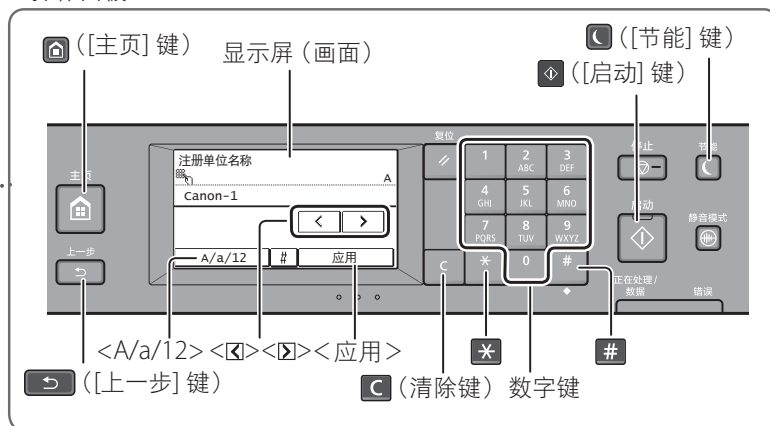
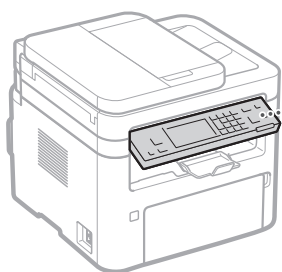


适用于连续扫描多页文献、报价单等。

从操作面板开始操作

本机

操作面板



导航菜单

项目选择

点击项目以选择。

按 返回上一画面。


设置确认

点击项目。

但是，当 <应用> 出现时，请点击 <应用>。


文本输入方法

更改输入模式




点击 <A/a/12> 更改输入模式。也可以按  更改输入模式。

输入模式	可用文本
<A>	大写字母和符号
<a>	小写字母和符号
<12>	数字

输入文本、符号和数字









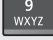


通过数字键或  输入。

移动光标（输入空格）

轻触  或  移动光标。若要输入空格，请将光标移至文本末尾，然后轻触 。



删除字符

通过  删除。按住  删除所有字符。

	输入模式： <A>	输入模式： <a>	输入模式： <12>
	@ . - _ /		1
	ABC	abc	2
	DEF	def	3
	GHI	ghi	4
	JKL	jkl	5
	MNO	mno	6
	PQRS	pqrs	7
	TUV	tuv	8
	WXYZ	wxyz	9
	(不可用)		0
	(空格) @ . / - ! ? & \$ % # () [] {} < > * + = " ; : ' ^ ` \ ~		(不可用)



扫描

1. 放置原稿。
2. 按 ，然后选择 <扫描>。
3. 选择扫描类型，然后输入必要信息。
4. 按 。

扫描类型

- 保存到计算机中
- 发送电子邮件
- 发送至文件服务器

通过计算机扫描

- MF Scan Utility
- 应用程序

选择扫描类型。

计算机
电子邮件
文件

有关详情

 用户指南中的“扫描”



复印

1. 放置原稿。
2. 按 ，然后选择<复印>。
3. 根据需要，指定复印设置。
4. 输入所需的复印份数。
5. 按 。

有用的复印设置

- N合1
- 双面或单面
- 放大或缩小
- 复印身份证
- 护照复印



复印：按“启动”	1
100% A4	
浓度：±0	^
原稿类型：文本 / 照片	1/2
双面：关闭	
复印倍率：100%(1:1)	v

有关详情

用户指南中的“复印”

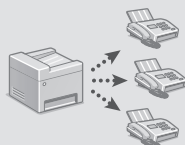


传真

1. 放置原稿。
2. 按 ，然后选择<传真>。
3. 输入接收方信息。
4. 根据需要指定传真设置。
5. 按 。

有用的传真功能

- 多路发送
- 存储接收
- PC 传真



指定接收方。	2017/10/10 10:00 AM
=	
接收模式：自动	^
分辨率：200 x 100 dp(普通)	1/3
挂机 R 接收方	v

有关详情

用户指南中的“传真”

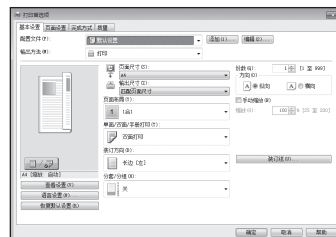


打印

1. 打开要打印的文档，然后选择应用程序的打印功能。
2. 选择本机的打印机驱动程序，然后选择 [首选项] 或 [属性]。
3. 指定纸张尺寸。
4. 指定纸张来源和纸张类型。
5. 根据需要，指定打印设置。
6. 选择 [确定]。
7. 选择 [打印] 或 [确定]。

有用的打印设置

- 双面
- N合1
- 手册打印



有关详情

用户指南中的“打印”

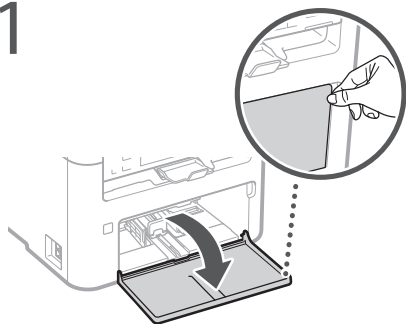
装入纸张

有关详情

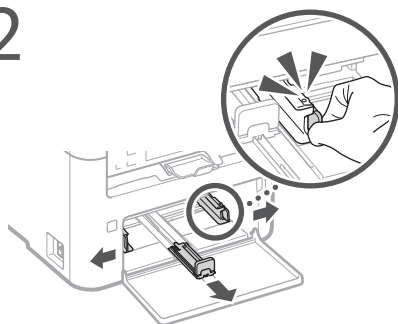
 用户指南中的“装入纸张”

装入纸盒

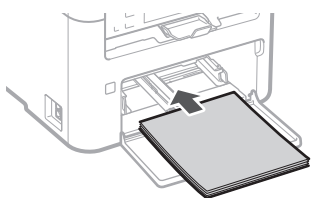
1



2

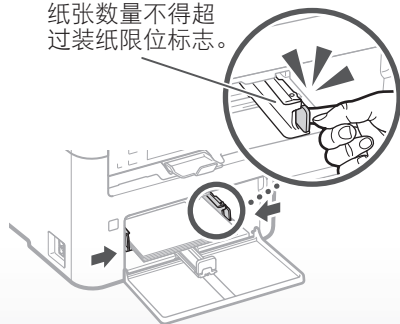


3

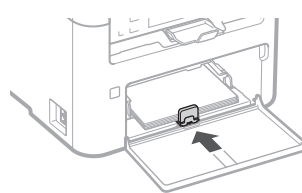


4

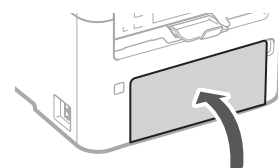
纸张数量不得超过装纸限位标志。




5



6



如果要装入与之前纸张尺寸或类型不同的纸张，请确保更改设置。

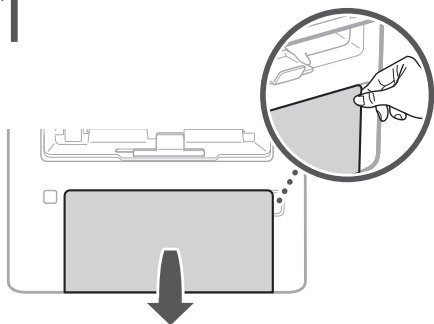
7 按 ，然后选择 <纸张设置>。

8 根据屏幕说明指定纸张尺寸和类型。

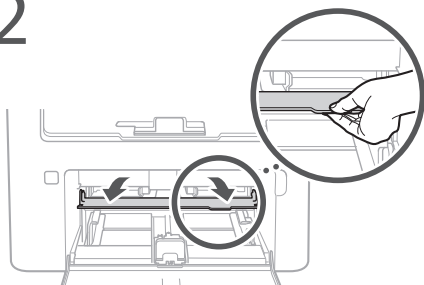
装入纸张

装入多功能托盘

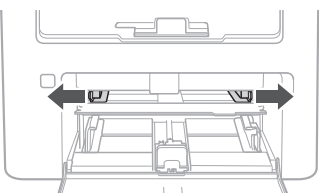
1



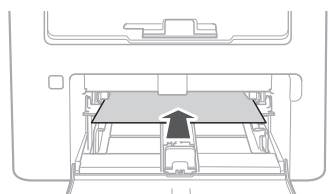
2



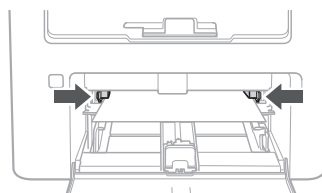
3



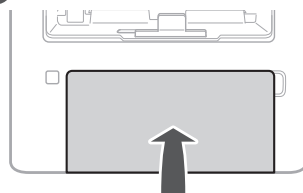
4



5




6



如果要装入与之前纸张尺寸或类型不同的纸张，请确保更改设置。

7

按 ，然后选择 <纸张设置>。

8

根据屏幕说明指定纸张尺寸和类型。

如果出现问题

有关详情

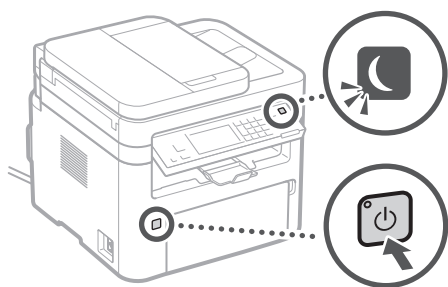
➤ 用户指南中的“保养”和“故障排除”

本机似乎未工作

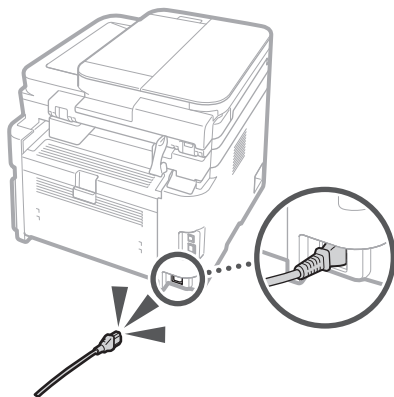
请确认以下事项。

- 电源是否开启？
- 本机是否离开睡眠模式？

如果显示屏和  都不亮，请按电源开关。



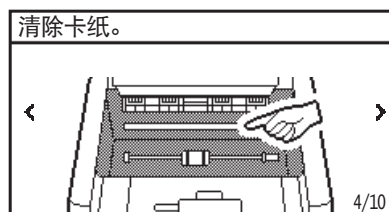
- 电源线是否正确连接？



如果问题仍然存在，请参阅用户指南。

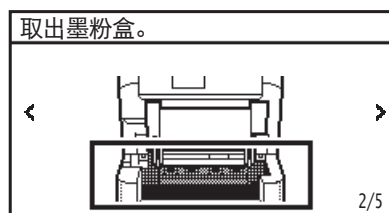
出现卡纸现象

根据屏幕上的说明去除卡纸。



更换耗材

根据屏幕上的说明更换耗材。



更换耗材的型号

- Canon Toner Cartridge 051
- Canon Toner Cartridge 051H
- Canon Drum Cartridge 051

Canon

原产地：韩国
进口商：佳能(中国)有限公司
地址：100005 北京市东城区金宝街89号金宝大厦2层

制造商：佳能公司
地址：146-8501 日本国东京都大田区下丸子3-30-2

修订日期：2018.7



FT6-2087 (000) XXXXXXXXXX Copyright CANON INC. 2018 PRINTED IN KOREA



F T 6 - 2 0 8 7 - 0 0 0