

**Tag your pictures**

**标记您的照片**

**사진에 태그달기**

**การกำหนดแท็กภาพถ่ายของคุณ**

Tag pictures by Keyword, Favorites, or People (face recognition) to easily find them later. See the Extended user guide.

按关键字、收藏或人物(脸部识别)标记照片,方便以后查找。请参阅补充用户指南。

사진을 나중에 쉽게 찾을 수 있도록 키워드, 즐겨찾기, 인물(얼굴 인지)별로 태그를 달니다. 상세 사용자 설명서를 참조하십시오.

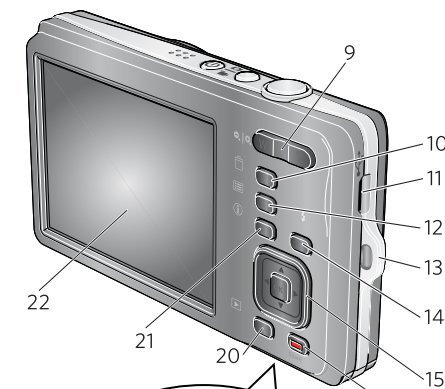
แท็กภาพถ่ายด้วยคำสำคัญ, ภาพประทับใจ, หรือบุคคล(การจดจำใบหน้า) เพื่อให้สามารถค้นหาได้อย่างง่ายดายในภายหลัง ดูเรื่องเกี่ยวกับ: คู่มือผู้ใช้ที่ข้อมูลเพิ่มเติม



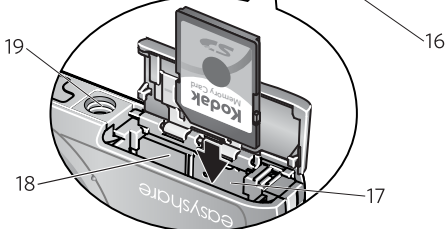
- 1 All  
全部  
모두  
ทั้งหมด
- 2 Date  
日期  
날짜  
วันที่
- 3 People  
人物  
인물  
บุคคล
- 4 Favorites  
收藏  
즐거찾기  
ภาพประทับใจ
- 5 Keywords  
关键字  
키워드  
คำสำคัญ



- 1 Flash
- 2 Self-timer/Video light/Battery Charging light
- 3 Shutter button
- 4 Mode button
- 5 Power button
- 6 Speaker
- 7 Lens
- 8 Microphone
- 9 Zoom button
- 10 Delete button
- 11 USB port
- 12 Menu button
- 13 Strap post
- 14 Flash button
- 15 OK, ◀▶▲▼
- 16 Share button
- 17 SD/SDHC Card slot
- 18 Battery compartment
- 19 Tripod socket
- 20 Review button
- 21 Info button
- 22 LCD



- 1 플래시
- 2 셀프 타이머/비디오 표시등/전지 충전 표시등
- 3 셔터 버튼
- 4 모드 버튼
- 5 전원 버튼
- 6 스피커
- 7 렌즈
- 8 마이크
- 9 줌 버튼
- 10 삭제 버튼
- 11 USB 포트
- 12 메뉴 버튼
- 13 스트랩 고리
- 14 플래시 버튼
- 15 OK, ◀▶▲▼
- 16 Share(공유) 버튼
- 17 SD/SDHC 카드 슬롯
- 18 전지 삽입부
- 19 삼각대 소켓
- 20 검토 버튼
- 21 정보 버튼
- 22 LCD



SD/SDHC Card optional accessory. Go to [www.kodak.com/go/accessories](http://www.kodak.com/go/accessories).  
SD/SDHC 存储卡(可选配件)。请访问 [www.kodak.com/go/accessories](http://www.kodak.com/go/accessories).  
SD/SDHC 카드(선택 사양 액세서리) [www.kodak.com/go/accessories](http://www.kodak.com/go/accessories) 를 참조하십시오.  
อุปกรณ์เสริม การ์ด SD/SDHC ไปที่ [www.kodak.com/go/accessories](http://www.kodak.com/go/accessories).

- 1 闪光灯
- 2 自拍定时/录像指示灯/电池充电指示灯
- 3 快门按钮
- 4 模式按钮
- 5 电源按钮
- 6 扬声器
- 7 镜头
- 8 麦克风
- 9 变焦按钮
- 10 删除按钮
- 11 USB 端口
- 12 “菜单”按钮
- 13 背带孔
- 14 闪光灯按钮
- 15 OK(确定), ◀▶▲▼
- 16 Share(分享)按钮
- 17 SD/SDHC 存储卡插槽
- 18 电池仓
- 19 三脚架接口
- 20 查看按钮
- 21 信息按钮
- 22 液晶显示屏

- 1 แฟลช
- 2 ไฟตั้งถ่ายอัตโนมัติ/ไฟภาพวิดีโอ/ไฟแสดงการชาร์จแบตเตอรี่
- 3 ปุ่มชัตเตอร์
- 4 ปุ่ม Mode (โหมด)
- 5 ปุ่มเปิด/ปิด
- 6 ลำโพง
- 7 เลนส์
- 8 ไมโครโฟน
- 9 ปุ่มซูมภาพ
- 10 ปุ่ม Delete (ลบ)
- 11 พอร์ต USB
- 12 ปุ่ม Menu (เมนู)
- 13 หู้อยสายคล้อง
- 14 ปุ่มแฟลช
- 15 OK (ตกลง), ◀▶▲▼
- 16 ปุ่ม Share (แบ่งปันภาพ)
- 17 ช่องเสียบการ์ด SD/SDHC
- 18 ช่องใส่แบตเตอรี่
- 19 ช่องเสียบขาตั้งกล้อง
- 20 ปุ่ม Review (ตรวจดูภาพ)
- 21 ปุ่ม Info (ข้อมูล)
- 22 จอ LCD

For complete information about your camera, see the **Extended user guide**: [www.kodak.com/go/m23manuals](http://www.kodak.com/go/m23manuals)

有关您的相机的完整信息, 请参阅补充用户指南: [www.kodak.com/go/m23manuals](http://www.kodak.com/go/m23manuals)

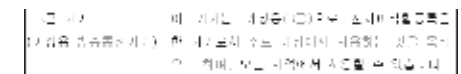
카메라에 대한 자세한 내용은 [www.kodak.com/go/m23manuals](http://www.kodak.com/go/m23manuals) 에서 **상세 사용자 설명서**를 참조하십시오.

สำหรับข้อมูลโดยละเอียดเกี่ยวกับกล้องดิจิทัลของคุณโปรดดู **คู่มือผู้ใช้**ที่ให้ข้อมูลเพิ่มเติม: [www.kodak.com/go/m23manuals](http://www.kodak.com/go/m23manuals)

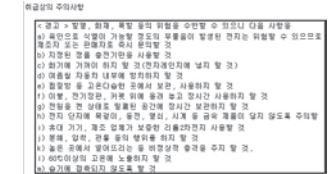
**Australian C-Tick**



**Korean Class B ITE**



**Korean Li-Ion Regulatory**



기타정보  
- 국가정보: 각 지방자치단체의 알뜰한 구매와 평가 및  
- 충전방법에 대한 공지사항  
1. 본 충전기 및 배터리를 올바르게 사용하십시오. 충전할 때 주의하십시오.  
2. 충전기 및 배터리를 올바르게 사용하십시오. (본 충전기 사용 설명서 참조)  
제조년월: Y = Year(제조연도) M = Month(월) D = Day(일)  
제조번호 표시예: 001 = 0 (2009년) 01 (제1호)

**VCCI Class B ITE**

この装置は、クラスB情報技術装置です。この装置は、家庭環境で使用することを目的としていますが、この装置がラジオやテレビジョン受信機に近接して使用されると、受信障害を引き起こすことがあります。取扱説明書に従って正しい取り扱いをして下さい。 VCCI-B

**China RoHS**

有害物质名录(部分)

有害物质名录(部分)

有害物质名称	限制浓度	限制浓度	限制浓度	限制浓度	限制浓度
铅	1000	1000	1000	1000	1000
汞	100	100	100	100	100
镉	100	100	100	100	100
六价铬	1000	1000	1000	1000	1000
多环芳烃	1000	1000	1000	1000	1000
邻苯二甲酸酯	1000	1000	1000	1000	1000

**Kodak EasyShare camera / M23**



User Guide  
用户指南  
사용자 설명서  
คู่มือผู้ใช้

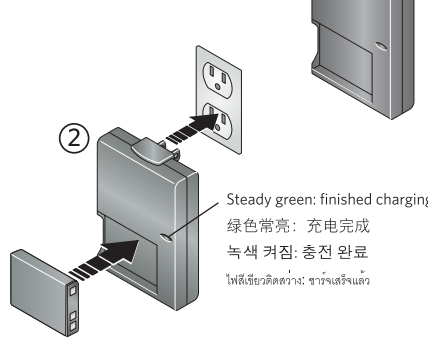
**Kodak**

Eastman Kodak Company  
Rochester, NY 14650 U.S.A.

© Eastman Kodak Company, 2011.  
MC/MR/TM: Kodak, EasyShare. 4H8712

# 1 Charge the battery 전지 충전하기

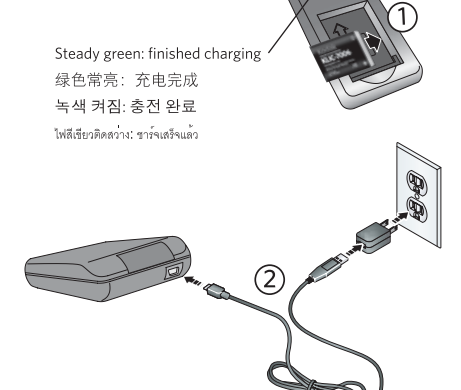
If you have this charger...  
如果您拥有此充电器...  
이 충전기를 사용하는 경우...  
หากคุณมีเครื่องชาร์จแบตเตอรี่รุ่นนี้...



Steady green: finished charging  
绿色常亮: 充电完成  
녹색 커짐: 충전 완료  
ไฟสีเขียวติดสว่าง: ชาร์จเสร็จแล้ว

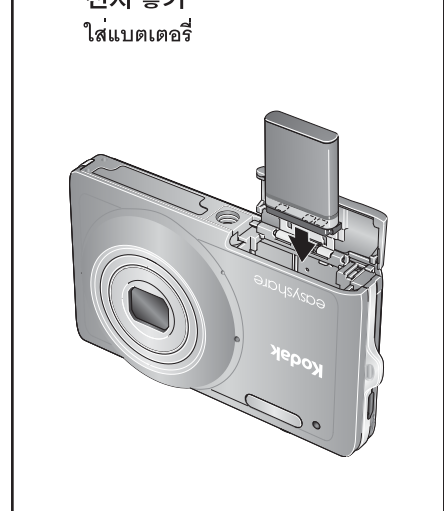
# 为电池充电 การชาร์จแบตเตอรี่

If you have this charger...  
如果您拥有此充电器...  
이 충전기를 사용하는 경우...  
หากคุณมีเครื่องชาร์จแบตเตอรี่รุ่นนี้...

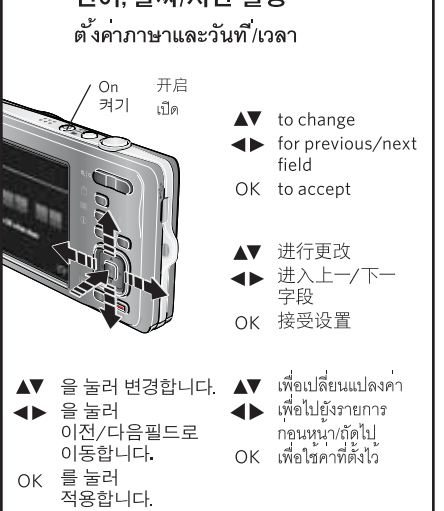


Steady green: finished charging  
绿色常亮: 充电完成  
녹색 커짐: 충전 완료  
ไฟสีเขียวติดสว่าง: ชาร์จเสร็จแล้ว

# 2 Load the battery 装入电池 전지 넣기 ใส่แบตเตอรี่



# 3 Set language, date/time 设置语言、日期和时间 언어, 날짜/시간 설정 ตั้งค่าภาษาและวันที่/เวลา



# 4 Take a picture 拍照 사진 촬영 การถ่ายภาพ



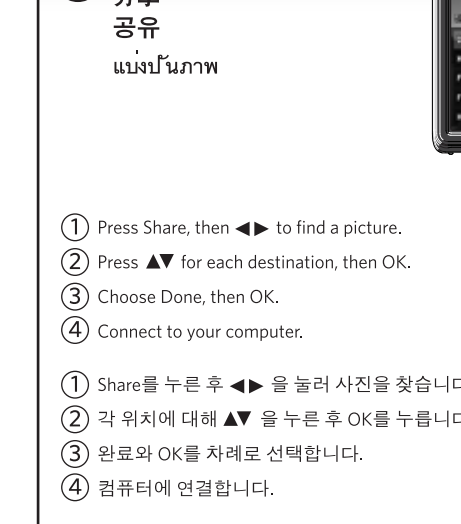
# Take a video 拍摄录像 비디오 촬영 การถ่ายภาพวิดีโอ



# 5 Review pictures/videos 查看照片/录像 사진/비디오 검토 การตรวจดูภาพถ่าย/ภาพวิดีโอ



# 6 Share 分享 공유 แบ่งปันภาพ

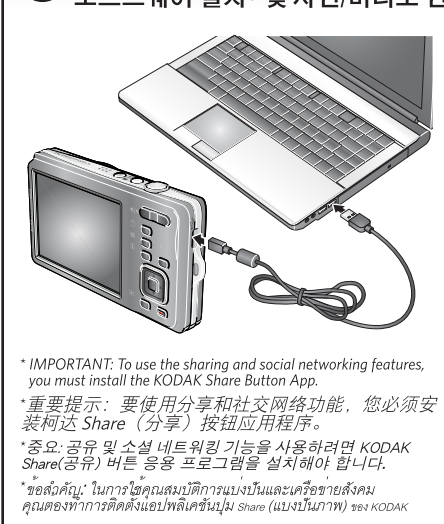


- Press Share, then ◀▶ to find a picture.
  - Press ▲▼ for each destination, then OK.
  - Choose Done, then OK.
  - Connect to your computer.
- ① Share를 누른 후 ◀▶ 을 눌러 사진을 찾습니다.  
② 각 위치에 대해 ▲▼ 을 누른 후 OK를 누릅니다.  
③ 완료와 OK를 차례로 선택합니다.  
④ 컴퓨터에 연결합니다.



- Press Share (分享), then ◀▶ to search for pictures.
  - For each target, press ▲▼, then OK (确定).
  - Choose "Done", then OK (确定).
  - Connect to your computer.
- ① กดปุ่ม Share (แบ่งปันภาพ) จากนั้นกด ◀▶ เพื่อค้นหาภาพ  
② กด ▲▼ สำหรับแต่ละภาพ จากนั้นกด OK (ตกลง)  
③ เลือก เสร็จสิ้น แล้วกด OK (ตกลง)  
④ เชื่อมต่อกับคอมพิวเตอร์ของคุณ

# 7 Install software,\* transfer pictures/videos 소프트웨어 설치\* 및 사진/비디오 전송



# 安装软件,\* 传输照片/录像 ติดตั้งซอฟต์แวร์\* ถ่ายโอนภาพถ่าย/ภาพวิดีโอ

- Turn off the camera.
  - Connect the camera to a computer connected to the Internet.
  - Turn on the camera. Install the KODAK Software.
  - After the software is installed, follow the prompts to transfer pictures and videos to your computer.
- ① 카메라를 끕니다.  
② 카메라를 인터넷에 연결된 컴퓨터에 연결합니다.  
③ 카메라를 켭니다. KODAK 소프트웨어를 설치합니다.  
④ 소프트웨어를 설치한 후 메시지를 따라 컴퓨터에 사진과 비디오를 전송합니다.

- Close the camera power.
  - Connect the camera to a computer connected to the Internet.
  - Turn on the camera power. Install the KODAK Software.
  - After the software is installed, follow the prompts to transfer pictures and videos to your computer.
- ① ปิดสวิทช์กล้อง  
② เชื่อมต่อกล้องไปยังคอมพิวเตอร์ที่มีการเชื่อมต่อกับอินเทอร์เน็ต  
③ เปิดกล้อง ติดตั้งซอฟต์แวร์ของ KODAK  
④ หลังจากติดตั้งซอฟต์แวร์เรียบร้อยแล้ว ทำตามคำแนะนำที่ปรากฏเพื่อถ่ายโอนภาพถ่ายและภาพวิดีโอไปยังคอมพิวเตอร์ของคุณ