

RICOH



SP C250_{DN}/SP C252_{DN}

操作说明书

为了安全正确地使用本机器，在使用之前，请务必仔细阅读“安全信息”。

目录

如何阅读本手册.....	6
介绍.....	6
法律禁止.....	6
免责声明.....	6
不同型号之间的功能差异.....	6
管理员注意事项.....	7
关于 IP 地址.....	8
选购件列表.....	8
请使用中性复印纸.....	8
能源之星计划.....	9
节能.....	9
1. 开始使用	
部件指南.....	11
外部：前视图.....	11
外部：后视图.....	13
内部.....	14
控制面板.....	15
安装机器.....	16
机器安放地点.....	16
安装选购件.....	19
安装进纸单元.....	19
关于操作工具.....	22
配置网络设置.....	23
配置 IP 地址设置.....	23
通过网络共享打印机.....	27
无线局域网设置.....	28
针对用户限制机器功能.....	31
启用用户限制设置.....	31
如果机器功能被限制.....	34
2. 装入纸张	
支持的纸张.....	35
纸张类型规格.....	38
不推荐的纸张类型.....	45

打印区域.....	46
装纸.....	48
将纸张装入纸盘 1 和纸盘 2.....	48
将纸张装入手送台.....	52
装入信封.....	53
使用控制面板指定纸张类型和纸张尺寸.....	55

3. 打印文件

基本操作.....	59
取消打印作业.....	59
如果发生纸张不匹配.....	61
使用不匹配的纸张继续打印.....	61
取消打印作业.....	61
打印机密文件.....	62
存储锁定打印文件.....	62
打印锁定打印文件.....	63
删除锁定打印文件.....	63
检查哪个“锁定打印文件作业”已被删除。.....	64
从数码相机直接打印(PictBridge).....	65
什么是 PictBridge?	65
PictBridge 打印.....	65
可以在本机上执行哪些操作.....	66
退出 PictBridge.....	66
PictBridge 打印不工作时.....	67
使用各种打印功能.....	68
打印质量功能.....	68
打印输出功能.....	69

4. 通过控制面板配置机器

基本操作.....	71
菜单图表.....	72
Paper Input Menu.....	73
List/Test Print Menu.....	76
打印配置页.....	76
列表/报告的类型.....	76

Maintenance Menu.....	78
System Menu.....	79
Host Interface Menu.....	82
PCL Menu.....	86
PS Menu.....	88
语言菜单.....	89
更改语言菜单.....	89

5. 使用 Web Image Monitor 配置机器

使用 Web Image Monitor.....	91
显示主页.....	92
更改界面语言.....	93
查看系统信息.....	94
状态选项卡.....	94
计数器选项卡.....	95
机器信息选项卡.....	97
配置系统设置.....	98
纸盘纸张设置选项卡.....	98
I/O 超时选项卡.....	100
黑白打印优先选项卡.....	101
针对用户限制机器功能.....	102
配置网络设置.....	103
网络状态选项卡.....	103
IPv6 配置选项卡.....	104
网络应用选项卡.....	104
DNS 选项卡.....	105
自动电子邮件通知选项卡.....	106
SNMP 选项卡.....	106
SMTP 选项卡.....	107
POP3 选项卡.....	108
无线选项卡.....	108
配置 IPsec 设置.....	111
IPsec 全局设置选项卡.....	111
IPsec 策略列表选项卡.....	111

打印列表/报告.....	115
配置管理员设置.....	116
管理员选项卡.....	116
重设设置选项卡.....	116
备份设置选项卡.....	116
恢复设置选项卡.....	117
节能模式选项卡.....	118
PCL6 模式.....	118

6. 维护机器

更换打印盒.....	119
更换废粉瓶.....	124
更换组件.....	130
更换中间转印单元（针对类型 2 机型）.....	130
更换定影单元和转印辊（针对类型 2 机型）.....	130
清洁注意事项.....	131
清洁碳粉浓度传感器.....	132
清洁摩擦垫和进纸辊.....	134
清洁定位辊和纸盘.....	136

7. 故障排除

取出卡纸.....	139
取出打印卡纸.....	139
常见问题.....	145
送纸问题.....	146
打印质量问题.....	148
检查机器情况.....	148
检查打印机驱动程序设置.....	149
打印机问题.....	151
当您不能正确打印时.....	151
当无法清楚打印时.....	154
送纸不正确时.....	157
其他打印问题.....	158
控制面板上的错误信息和状态信息.....	159
面板指示灯.....	162

8. 附录

在 IPv6 环境中可用的功能和网络设置.....	163
可用的功能.....	163
使用 IPsec 来传送.....	164
通过 IPsec 进行加密和验证.....	164
安全关联.....	165
加密密钥交换设置配置流程.....	165
指定加密密钥交换设置.....	166
指定计算机上的 IPsec 设置.....	166
使用控制面板启用和禁用 IPsec.....	168
碳粉的注意事项.....	169
移动和搬运机器.....	170
处理.....	170
到何处询问.....	170
耗材.....	171
打印盒.....	171
废粉瓶.....	172
机器规格.....	173
常规功能规格.....	173
打印功能规格.....	175
选购件.....	176
送纸单元 TK1010.....	176
关于安装的应用程序的版权信息.....	177
expat.....	177
lperf.....	177
WPA Supplicant.....	178
商标.....	180
索引	183

如何阅读本手册

介绍

本手册包括有关如何操作和使用本机器的详细说明和注意事项。为了您的安全和利益，在使用本机器之前，请仔细阅读本手册。将本手册放在便于快速查阅的位置。

法律禁止

请勿复印或打印法律禁止复制的任何项目。

根据当地法律，复制或打印以下项目一般属于违法行为：

纸币、印花税票、债券、股票、银行汇票、支票、护照、驾驶执照。

上述各项仅供参考，并未涵盖全部项目。本公司不对其完整性或精确性负责。用户对复印或打印某些项目的合法性存有疑问，请向您的法律顾问咨询。

免责声明

本手册的内容若有更改，恕不另行通知。对于因操作和使用本机器而导致的直接、间接、特殊、偶然或必然损失，本公司概不负责。

在适用法律允许的最大范围内，任何情况下，对于因本机故障、存储数据丢失、使用或未使用本产品及随附的操作手册而导致的任何损害，制造商不承担任何责任。

请确保经常在本机复制或备份存储数据。由于操作错误或机器故障，文件或数据可能会丢失。

任何情况下，对于因使用本机器创建的任何文件或您操作数据而导致的任何结果，制造商不承担任何责任。

为了获得良好的输出质量，制造商建议使用他们提供的原装碳粉。

对因在办公产品上使用非原装部件而导致的任何损坏或损失，制造商概不负责。

本手册采用两种尺寸符号。

由于产品改进或变更，本指南中的某些示例或说明可能与您的产品有所不同。

不同型号之间的功能差异

不同型号之间的主要功能差异如下：

	SP C250DN	SP C252DN
类型	类型 1	类型 2
可用功能的限制	不可用	可用
用户限制	不可用	可用
锁定打印	不可用	可用
更换组件的通知 (定影单元, 转印辊, 中间传送带)	不可用	可用

管理员注意事项

密码

本机器的部分配置可以使用密码保护，以防止他人未经授权进行修改。我们强烈建议您立即创建自己的密码。

以下是可以使用密码保护的操作：

- 使用 Web Image Monitor 配置[系统设置]、[限制可使用的功能]、[网络设置]、[IPsec 设置]或[管理员工具]菜单

默认情况下，通过 Web Image Monitor 访问机器不需要密码。

在[管理员设置]中可以找到配置密码的设置。

注

- 有关设置密码的详细信息，请参见 p.116 “配置管理员设置”。

用户限制

您可用适当的验证限制用户对本机某些功能的使用。

使用 Web Image Monitor，您可选择想要限制的功能并注册经验证才能使用该功能的用户。

注

- 有关创建密码和配置用户限制设置的详细信息，请参见 p.31 “针对用户限制机器功能”。

关于 IP 地址

在本手册中，“IP 地址”涵盖 IPv4 和 IPv6 环境。请阅读与所用环境相关的说明。

选购件列表

选购件列表	使用名称
送纸单元 TK1010	送纸单元

注

- 如果安装了送纸单元，机器控制面板上会出现"Tray 2"。

请使用中性复印纸

复印机使用纸张进行复印，而纸张的特性将会直接影响到副本的质量。纸张一般可分为酸性和中性两类，为了保证复印机可长期稳定地使用和维持良好的复印质量，复印时使用中性纸较为妥当。

酸性纸中的硫酸铝成份与空气中的水分接触后会发生酸性变化，复印机内部的零件也会因此受到酸化腐蚀。加之，酸性纸本身亦容易酸化并引致变色和干化，所以，这种纸不适于复印及印刷之用。另外，纸粉多又是酸性纸的一大特征。纸粉多将会造成送纸不良，操作件感应失误，零件的使用寿命缩短和各部位故障率增加。而故障率的增加势必导致修理次数增多，从而使零件及修理费用的成本高涨。所以，我们郑重向您推荐请使用中性纸。

请向销售店直接查询有关中性纸的价格及其相关情况。

能源之星计划

成像设备的® 能源之星计划要求



成像设备的® 能源之星计划要求鼓励通过推广高效率的电脑和其他办公设备来节省能源。该计划支持开发和推广具有节能功能的产品。

它是制造商自愿参加的公开计划。

针对的产品是计算机、监视器、打印机、传真机、复印机、扫描仪和多功能设备。能源之星标准和标识是国际统一的。

节能

本机配备以下节能模式：节能模式 1 和节能模式 2。如果机器空闲一段时间，则自动进入节能模式。

机器收到打印作业或按任何按键时，将从节能模式中恢复。

节能模式 1

如果机器空闲了大约 30 秒钟，则机器将进入节能模式 1。退出节能模式 1 比从关机状态或节能模式 2 中退出的时间短，但节能模式 1 的能耗比节能模式 2 高。

节能模式 2

经过为此设置指定的时段以后，机器将进入节能模式 2。节能模式 2 的能耗比节能模式 1 低，但退出节能模式 2 的时间比节能模式 1 长。

规格

节能模式 1	能耗*1	80 W 或更少
	默认时间	30 秒
	恢复时间*1	10 秒或更短

节能模式 2	能耗*1	3.8 W 或更少
	默认时间	1 分钟
	恢复时间*1	30 秒
双面功能*2	标准	

*1 恢复时间和能耗可能会因机器的状况和环境而异。

*2 实现“能源之星”节能；在装有（或使用）双面纸盘且启用双面功能选项时，产品完全合格。

有关节能模式的详细信息，请参见 p.79 “System Menu”。



注

- 如果连续 24 小时处于节能模式中，机器会自动返回到正常状态并执行自我维护。

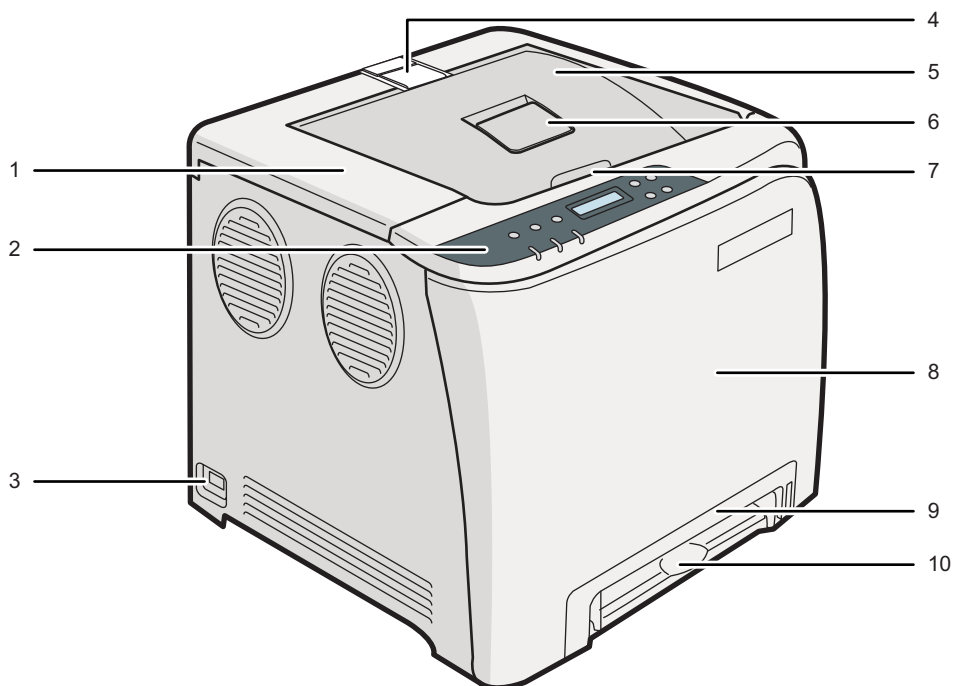
1. 开始使用

部件指南

1

本节介绍机器的前后侧各部件名称并概述其功能。

外部：前视图



DAC023

1. 上盖

打开此盖可更换打印盒。

2. 控制面板

包含用于机器控制的按键以及显示机器状态的指示灯。

3. 电源开关

此开关用于打开和关闭电源。

4. 挡板

一次性打印大量纸张时，拉出挡板防止纸张掉落。可以在 A4/信纸或法律用纸尺寸位置调节挡板。

5. 标准纸盘

传送的纸张在此处堆叠，打印面朝下。

6. 标准纸盘延伸板

使用该延伸板可以支撑打印后卷曲的纸张。
朝机器后端推到底可以打开延伸板。

7. 上盖开启控制杆

打开此处更换打印盒。

8. 前盖

打开此盖更换废粉瓶或取出卡纸。

9. 纸盘 1

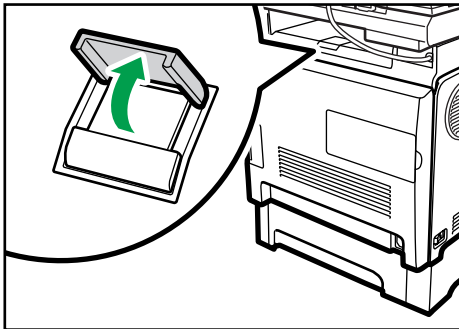
此纸盘最多可放置 250 张普通纸。

10. 手送台

一页一页在此处放入纸张。

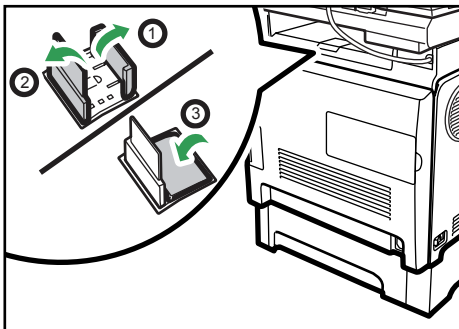
注

- 如下所示拉起固定器，以防止 A4 或法律用纸尺寸的打印文件掉落。



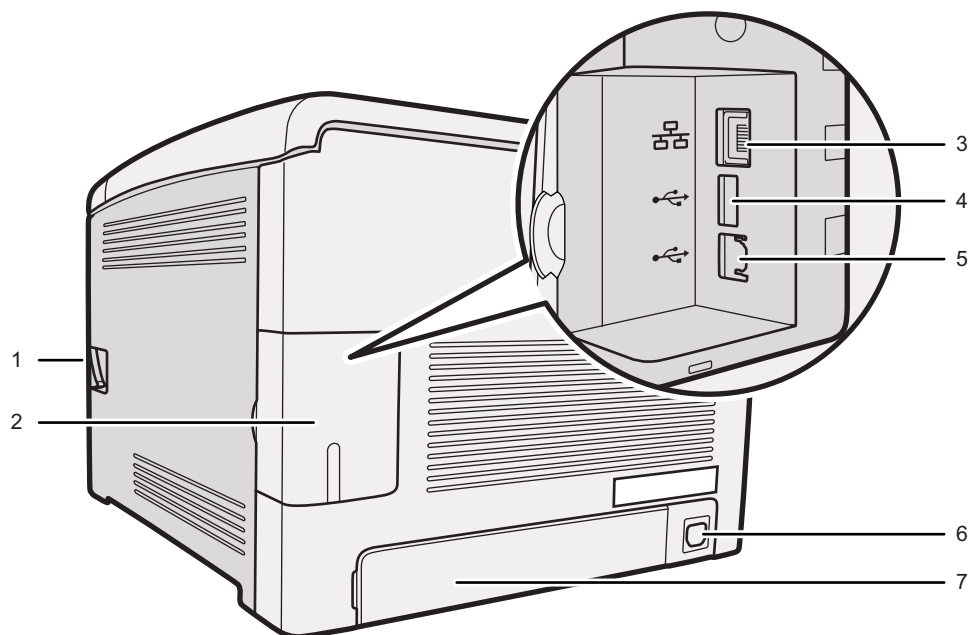
DAC034

- 如下所示拉起固定器，以防止法律用纸尺寸的打印文件掉落。



DAC035

外部：后视图



DAC024

1. 前盖开启控制杆

要打开前盖，请拉起本机右侧的控制杆。

2. 线缆盖

连接线缆到机器上时移除此盖。

3. 以太网端口

用于通过网络接口线缆将机器连接到网络。

4. USB 主机接口

使用 USB 线缆将数码相机连接到机器上。可以直接打印数码相机里的图像，而无需将相机连接到电脑上。

5. USB 端口

用于通过 USB 连接线将机器连接到计算机。

6. 电源插座

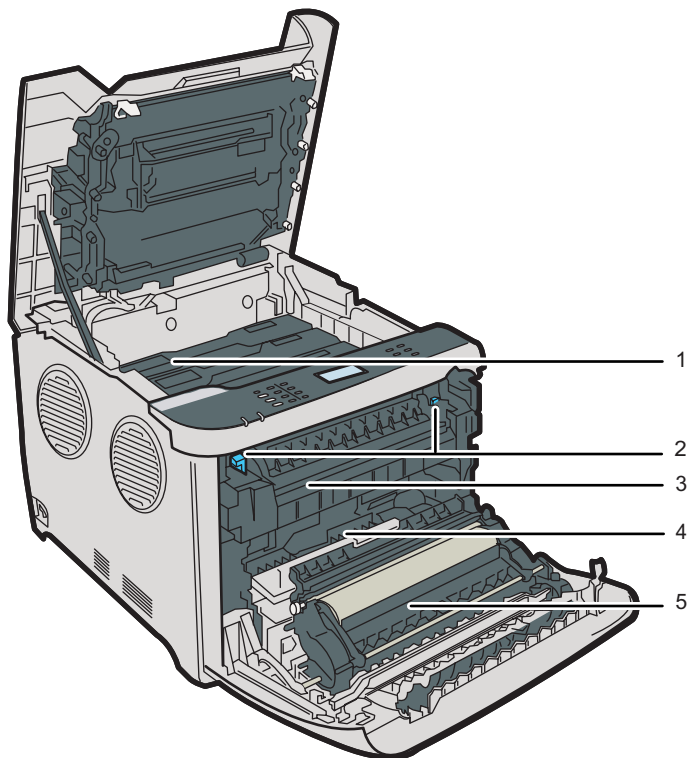
用于将电源线连接到机器上。

7. 后盖

如果纸盘 1 中装入的纸张比 A4 长，则移除此盖。

内部

1



DAC027

1. 打印盒

按照青色(C)、品红色(M)、黄色(Y)和黑色(K)的顺序依次从机器后部安装打印盒。需要更换打印盒或需要准备新的打印盒时，屏幕上会出现信息。

2. 定影单元控制杆

在信封上打印时，请放下左右控制杆。

3. 定影单元

将碳粉热熔到纸上。

您可以通过移动该单元以检查或取出卡纸。

4. 废粉瓶

收集打印期间浪费的碳粉。

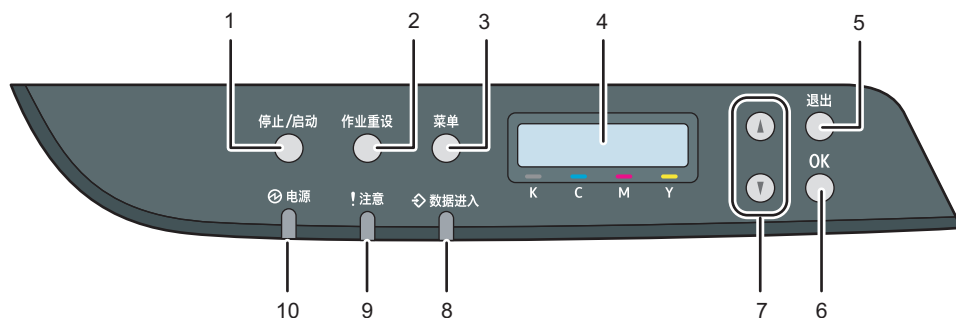
5. 转印单元

更换废粉瓶时需要取下此单元。

注

- 有关需更换耗材时出现在屏幕上的信息详情，请参见 p.159 “控制面板上的错误信息和状态信息”。

控制面板



DAC527

1. [停止/启动]键

按该键可停止从计算机接收传入的数据。

2. [作业重设]键

按该键可取消正在打印或接收的作业。

3. [菜单]键

按该键可配置或检查机器设置。

再次按[菜单]键可返回初始屏幕。

4. 显示屏

显示当前状态与信息。

5. [退出]键

按该键可取消操作或返回到上一个屏幕。

6. [OK]键

按该键可确认设置和设置值或切换到下一级菜单。

7. 滚动键

按该键可滚动屏幕或调整值。

8. 数据接收指示灯

当机器正在接收来自计算机的数据时，此指示灯闪烁。有数据需要打印时，此指示灯亮起。

9. 警告指示灯

出错时红色灯亮起。检查显示的错误信息。碳粉即将用完时会闪烁黄色。

10. 电源指示灯

当电源处于接通状态时，电源指示灯保持亮着的状态。电源关闭时，指示灯熄灭。

注

- 控制面板的颜色因型号而异。

安装机器

1

机器安放地点

请务必注意机器的放置位置，因为环境条件会大大影响其性能。

警告

- 切勿在本机周围使用易燃喷雾或溶剂。另外，本机周围避免放置这些物品。否则可能引发火灾或触电。

- 切勿将花瓶、花盆、杯子、洗漱用具、药品、小金属物体或盛有水或其他液体的容器放在本机上面或周围。如果这些物体或药品掉进本机内，可能会引发火灾或触电。

注意

- 使本机远离湿气和灰尘。否则可能发生火灾或触电。

- 请勿将本机放在不稳固或倾斜的表面。如果机器翻倒，则可能造成人身伤害。

- 请勿在本机上放置重物。否则会导致机器倾倒，可能造成人身伤害。

- 将机器放置在最佳环境条件中。在超出建议的湿度和温度范围环境中操作机器可能引发火灾。插座周围请勿积灰。否则可能引发火灾。

- 确保使用本机的房间通风良好并且宽敞。如果频繁使用本机，良好的通风尤其重要。

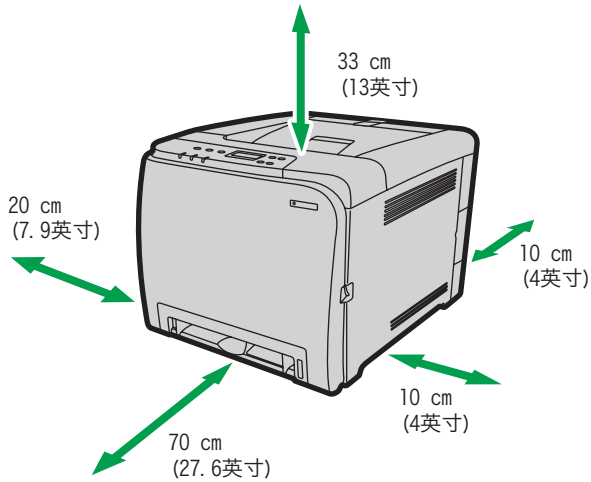
- 请勿堵塞本机通风孔。否则，机器内部元件过热，可能会导致火灾。

重要信息

- 使本机远离含盐的空气和腐蚀性气体。也请不要将本机放置在会进行化学反应的空间内（如：实验室等），否则将会导致本机出现故障。

安装所需空间

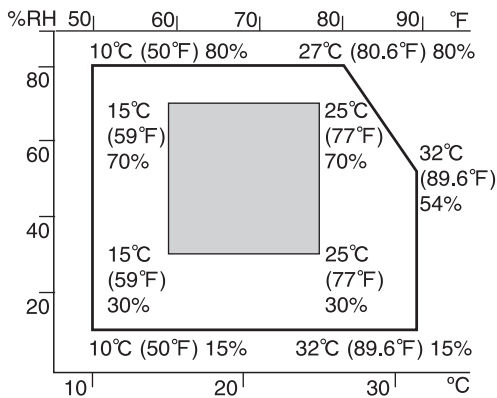
建议（或最小）的空间要求如下：



DAC021

最佳环境条件

允许和建议的温度和湿度范围如下：



DAC581

- 白色区域：允许的范围
- 灰色区域：建议的范围

为避免可能出现臭氧聚集，请将本机放置在宽敞且通风良好的房间内，且该房间的空气流通量至少应为 30m³/小时/人。

应避免的环境

★重要信息

- 阳光或强光直射的区域
- 多尘的区域
- 具有腐蚀性气体的区域
- 过冷、过热或过湿的区域

- 直接对着空调的冷热气流或室温气流的区域
- 加热器直接辐射的区域
- 靠近空调或加湿器的位置
- 靠近其他电子设备的位置
- 频繁受到强烈震动的位置

通风环境

当在没有良好空气流通的有限空间中，长时间使用本机或打印大量作业时，您可能闻到奇怪的气味。

这可能导致输出纸张也含有奇怪的气味。

当您闻到奇怪的气味时，为保持工作环境的舒适，请保持有规律的空气流通。

- 请设置机器，确保空气流通的通道不会直接朝向人。
- 通风环境应大于 30 m³/小时/人。

新机器的气味

当机器是新机时，可能具有独特的气味。这种气味将在一个星期后减轻。

当您闻到奇怪的气味时，请保证房间内具有充分的通风环境和空气的流通。

电源要求

- 220 - 240 V、6 A、50/60 Hz

请务必将电源线连接到如上所述的电源。

安装选购件

本节说明如何安装选购件。

安装进纸单元

⚠警告

- 用任何金属物接触电源线插头的插脚都会有火灾和触电的危险。
- 用湿手拔插电源线插头是危险的。这样做可能会导致触电。

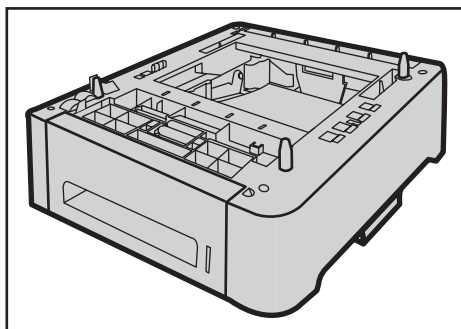
⚠注意

- 安装或移除选购件之前，请务必从墙壁电源插座拔出电源线插头，并让主机完全冷却。不采取这些预防措施可能会导致灼伤。
- 机器约重 23.8 kg (52.5 磅)。搬动机器时，请使用两侧的内嵌把手，然后缓慢抬起。机器一旦掉落可能损坏或导致人身伤害。
- 小心抬起进纸单元，否则一旦掉落可能导致人身伤害。
- 在搬运本机前，请从墙壁电源插座上拔掉电源线。如果拔下电源线时用力过猛，可能会将其损坏。损坏的插头或电线可能导致触电或火灾。

★重要信息

- 使用选购的进纸单元进行打印需要纸盘 1。没有纸盘 1 会发生卡纸。
- 机器必须由两个人抬。
- 请勿按住纸盘抬机器。

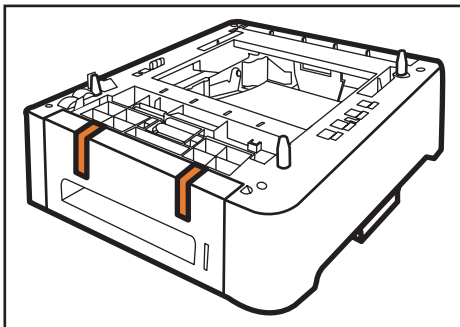
1. 检查包装是否包含进纸单元。



DAC047

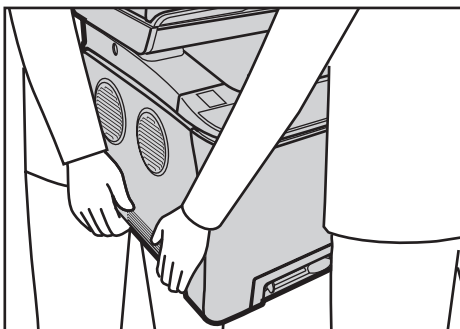
2. 关闭机器的电源开关，然后将机器的电源线从墙壁电源插座拔出。

3. 去除选购的进纸单元的胶带。



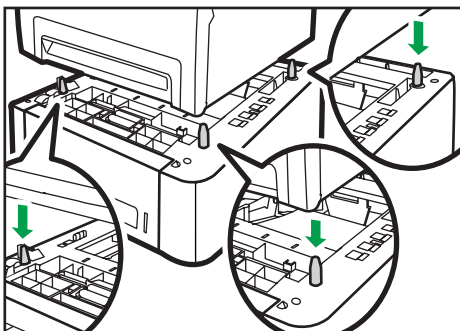
DAC048

4. 使用机器两侧的内嵌把手抬起机器。



DAC020

5. 选购的进纸单元上有三个直立的销。将这些销与机器底部的洞对齐，然后小心地放下机器。



DAC049

6. 安装选购的进纸单元后，打印配置页面以检查设备配置。

如果安装正确，则配置页的“Paper Input”下方将出现“Tray 2”。

注

- 安装选购的进纸单元后，在打印机驱动程序中选择纸盘 2。有关详细信息，请参见打印机驱动程序帮助。
- 如果新设备列在配置选购件栏内，说明该设备已正确安装。

- 如果选购的进纸单元未正确安装，请重复该步骤试着再次安装。如果问题仍存在，请与您的销售商或服务代理商联系。
- 有关打印配置页的详细信息，请参见 p.76 “List/Test Print Menu”。

关于操作工具

此部分介绍机器的操作工具。

控制面板

控制面板包含用于控制机器的屏幕和键。使用控制面板，可以配置机器的各种设置。有关如何使用控制面板的详细信息，请参见 p.71 “通过控制面板配置机器”。

Web Image Monitor

通过 Web Image Monitor 访问机器，您可以检查机器的状态和配置其设置。有关如何使用 Web Image Monitor 的详细信息，请参见 p.91 “使用 Web Image Monitor 配置机器”。

配置网络设置

本节介绍如何配置联网使用机器所需的设置。

配置 IP 地址设置

配置网络设置的步骤取决于 IP 地址是网络(DHCP)自动分配还是手动指定。

注

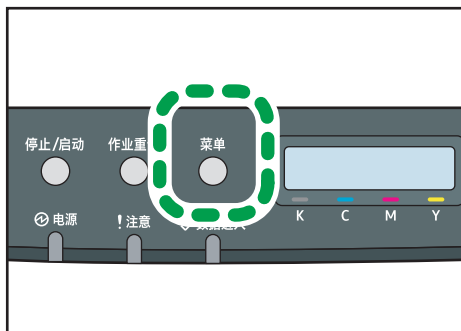
- 可以按[退出]键退回到上一级菜单。
- 如果网络环境要求使用系统没有自动检测到的特定传送速度，请在[Network Setting]下的[Ethernet Speed]中设置传送速度。
- 首先配置 IP 地址设置，然后安装驱动程序。有关安装驱动程序的详细信息，请参见驱动程序安装指南。
- 有关打印配置页的详细信息，请参见 p.76 “List/Test Print Menu”。

指定设置以自动接收 IPv4 地址

★重要信息

- 机器要自动接收 IPv4 地址，需要网络上有 DHCP 服务器。

1. 打开机器电源。
2. 按[菜单]键。



CER408

3. 按[▲]或[▼]键选择[Host Interface]，然后按[OK]键。
4. 按[▲]或[▼]键选择[Network Setting]，然后按[OK]键。
5. 按[▲]或[▼]键选择[IPv4 Config.]，然后按[OK]键。
6. 按[▲]或[▼]键选择[DHCP]，然后按[OK]键。
7. 按[▲]或[▼]键选择[Active]，然后按[OK]键。

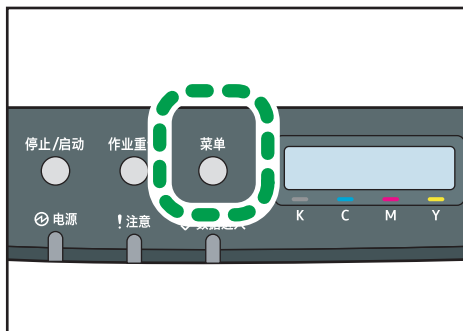
8. 按[菜单]键返回初始屏幕。
9. 如果要求重启机器，则关闭机器，然后重新打开。
10. 打印配置页以检查设置。
IPv4 地址设置将出现在配置页的“TCP/IP”下方。

手动分配机器的 IPv4 地址

★重要信息

- 分配给机器的 IPv4 地址不能与相同网络上的任何其他设备重复。

1. 打开机器电源。
2. 按[菜单]键。



3. 按[▲]或[▼]键选择[Host Interface]，然后按[OK]键。
4. 按[▲]或[▼]键选择[Network Setting]，然后按[OK]键。
5. 按[▲]或[▼]键选择[IPv4 Config.]，然后按[OK]键。
6. 按[▲]或[▼]键选择[DHCP]，然后按[OK]键。
7. 按[▲]或[▼]键选择[Inactive]，然后按[OK]键。
8. 按[▲]或[▼]键选择[IP Address]，然后按[OK]键。
显示当前的 IPv4 地址。
9. 使用[▲]或[▼]键输入机器的 IPv4 地址。
 - 要前进至下一字段，按[OK]键。
 - 要返回至前一字段，按[退出]键。
10. 按[OK]键。
11. 按[▲]或[▼]键选择[Subnet Mask]，然后按[OK]键。
显示当前的子网掩码。
12. 使用[▲]或[▼]键输入子网掩码。
 - 要前进至下一字段，按[OK]键。

- 要返回至前一段，按[退出]键。

13. 按[OK]键。

14. 按[▲]或[▼]键选择[Gateway Address]，然后按[OK]键。

显示当前的网关地址。

15. 使用[▲]或[▼]键输入网关地址。

- 要前进至下一字段，按[OK]键。
- 要返回至前一段，按[退出]键。

16. 按[OK]键。

17. 按[菜单]键返回初始屏幕。

18. 如果要求重启机器，则关闭机器，然后重新打开。

19. 打印配置页以检查设置。

IPv4 地址设置将出现在配置页的“TCP/IP”下方。

注

- 启用[DHCP]后，系统不会使用手动配置的 IPv4 地址设置。

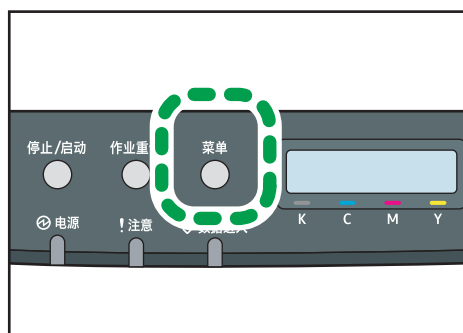
指定设置以自动接收 IPv6 地址

★重要信息

- 机器要自动接收 IPv6 地址，需要网络上有 DHCP 服务器。

1. 打开机器电源。

2. 按[菜单]键。



CER408

3. 按[▲]或[▼]键选择[Host Interface]，然后按[OK]键。

4. 按[▲]或[▼]键选择[Network Setting]，然后按[OK]键。

5. 按[▲]或[▼]键选择[IPv6 Config.]，然后按[OK]键。

6. 按[▲]或[▼]键选择[IPv6]，然后按[OK]键。

7. 按[▲]或[▼]键选择[Active]，然后按[OK]键。

8. 按[▲]或[▼]键选择[DHCP]，然后按[OK]键。
9. 按[▲]或[▼]键选择[Active]，然后按[OK]键。
10. 按[菜单]键返回初始屏幕。
11. 如果要求重启机器，则关闭机器，然后重新打开。
12. 打印配置页以检查设置。

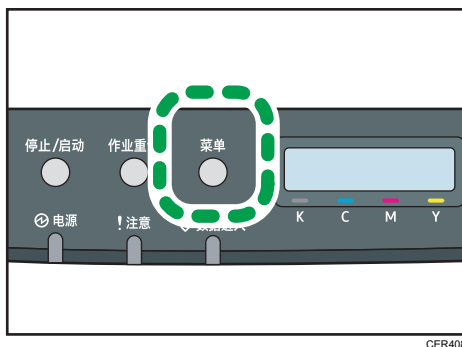
IPv6 地址设置将出现在配置页的“IPv6 Configuration”下方。

手动分配机器的 IPv6 地址

★重要信息

- 分配给机器的 IPv6 地址不能与相同网络上的任何其他设备重复。

1. 打开机器电源。
2. 按[菜单]键。



3. 按[▲]或[▼]键选择[Host Interface]，然后按[OK]键。
4. 按[▲]或[▼]键选择[Network Setting]，然后按[OK]键。
5. 按[▲]或[▼]键选择[IPv6 Config.]，然后按[OK]键。
6. 按[▲]或[▼]键选择[IPv6]，然后按[OK]键。
7. 按[▲]或[▼]键选择[Active]，然后按[OK]键。
8. 按[▲]或[▼]键选择[DHCP]，然后按[OK]键。
9. 按[▲]或[▼]键选择[Inactive]，然后按[OK]键。
10. 按[▲]或[▼]键选择[Manual Address]，然后按[OK]键。
11. 按[▼]或[▲]键选择[Manual Address]，然后按[OK]键。
12. 使用[▲]或[▼]键输入机器的 IPv6 地址。
 - 要前进至下一字段，按[OK]键。
 - 要返回至前一字段，按[退出]键。
13. 按[OK]键。

14. 按[▲]或[▼]键选择[Prefix Length]，然后按[OK]键。
15. 使用[▲]或[▼]键输入前缀长度，然后按[OK]键。
16. 按[▲]或[▼]键选择[Gateway Address]，然后按[OK]键。
17. 使用[▲]或[▼]键输入网关地址。
 - 要前进至下一字段，按[OK]键。
 - 要返回至前一字段，按[退出]键。
18. 按[OK]键。
19. 按[菜单]键返回初始屏幕。
20. 如果要求重启机器，则关闭机器，然后重新打开。
21. 打印配置页以检查设置。

IPv6 地址设置将出现在配置页的“IPv6 Configuration”下方。

通过网络共享打印机

本节介绍如何将本机器配置为 Windows 网络打印机。

可以配置网络打印机设置，以允许网络客户端使用本机器。

- 要更改打印机属性，您需要打印机管理的访问权限。使用管理员组成员的帐户进行登录。
- 下列步骤基于的是 Windows 7。如果您正在使用另一种操作系统，则该步骤可能略有不同。

1. 在[开始]菜单中，单击[设备和打印机]。

如果您使用的计算机上运行的是 Windows 8 或 Windows Server 2012，请在超级按钮栏上单击[搜索]，然后单击[控制面板]。出现[控制面板]窗口时，单击[查看设备和打印机]。

2. 右键单击要使用的打印机的图标，然后单击[打印机属性]。

将出现打印机属性对话框。

3. 在[共享]标签中，单击[共享这台打印机]。

- 要与使用其他 Windows 版本的用户共享打印机，请用该步骤继续。
- 如果在打印机驱动程序安装期间通过选择[共享这台打印机]安装了其他驱动程序，请转到步骤 8。

4. 单击[其他驱动程序...]。

5. 选择想用其共享打印机的 Windows 版本，然后单击[OK]。

6. 单击[浏览...]，选择驱动程序文件，然后单击[打开]。

7. 单击[确定]。

8. 在[高级]选项卡中单击[打印默认值...]按钮。

指定客户端计算机要使用的打印机驱动程序 of 默认值，然后单击[确定]。

9. 单击[应用]。

10. 单击[确定]。

1

无线局域网设置

本节说明如何使用控制面板手动配置无线局域网设置。有关使用 WPS (Wi-Fi 保护设置) 进行快捷设置的详细信息，请参见 Wi-Fi 设置指南。

★重要信息

- 如果将[Wi-Fi]设置指定为[Inactive]，则无法使用[Setup Wizard]。首先将[Wi-Fi]设置指定为[Active]。如果更改了[Wi-Fi]设置，则必须重新启动机器。
- 请确保路由器、接入点或配备无线局域网的设备等已开启。
- 请提前检查路由器、接入点或配备无线局域网 (SSID/IBSS) 的认证方式和名称。
- 首先配置无线局域网设置，然后安装驱动程序。有关安装驱动程序的详细信息，请参见驱动程序安装指南。

基础架构模式

使用以下步骤手动连接到无线局域网路由器或接入点。

1. 打开机器电源。
2. 按[菜单]键。
3. 按[▲]或[▼]键选择[Host Interface]，然后按[OK]键。
4. 按[▲]或[▼]键选择[Network Setting]，然后按[OK]键。
5. 按[▲]或[▼]键选择[Wi-Fi Config.]，然后按[OK]键。
6. 按[▲]或[▼]键选择[Setup Wizard]，然后按[OK]键。
7. 按[▲]或[▼]键选择[Infrastructure]，然后按[OK]键。
8. 按[▲]或[▼]键选择目的地 SSID，然后按[OK]键。

如果无法找到 SSID，请检查设备是否已开启。

输入 SSID 时，请选择[Input SSID]，然后按[OK]键。

出现 SSID 输入屏幕。使用[▲]或[▼]键输入 SSID，然后按[OK]键。

- 要移至下一字符，请按[OK]键。
- 要返回至前一字符，请按[退出]键。

9. 按[▲]或[▼]键选择认证方式，然后按[OK]键。

选择路由器或接入点正在使用的认证方式。

如果选择了[WPA2-PSK]或[Mixed Mode]，请转到步骤 11。

10. 按[▲]或[▼]键选择加密方式，然后按[OK]键。

选择路由器或接入点正在使用的认证方式。

11. 输入加密密钥，然后按[OK]键。

- 要移至下一字符，请按[OK]键。
- 要返回至前一字符，请按[退出]键。

如果在步骤 9 中选择了[Shared Key]或[Open System]，则必须输入 ID。使用[▲]或[▼]键输入 ID，然后按[OK]键。

ID 用于识别密钥。您可以注册 4 个密钥（ID 1 至 4）。

12. 按[OK]键。

连接到网络后，会显示 Wi-Fi 屏幕。

13. 按[▲]或[▼]键选择[Wi-Fi Status]，然后按[OK]键。

显示“Connected”时，表示连接已建立。

显示“Disconnected”时，表示连接尚未建立。从头重新启动。

点对点模式

本节说明如何直接连接到装配有无线局域网的设备，如点对点网络上的计算机。

★重要信息

- 在点对点网络中，如果没有 DHCP 服务器，则必须手动为每台设备分配一个 TCP/IP 的 IP 地址。
- 在点对点模式中，只支持开放式系统或 WEP 加密。不支持 WPA2-PSK 和混合模式 WPA2/WPA 验证方式。

1. 打开机器电源。

2. 按[菜单]键。

3. 按[▲]或[▼]键选择[Host Interface]，然后按[OK]键。

4. 按[▲]或[▼]键选择[Network Setting]，然后按[OK]键。

5. 按[▲]或[▼]键选择[Wi-Fi Config.]，然后按[OK]键。

6. 按[▲]或[▼]键选择[Setup Wizard]，然后按[OK]键。

7. 按[▲]或[▼]键选择[Ad-Hoc]，然后按[OK]键。

8. 按[▲]或[▼]键选择通信通道，然后按[OK]键。

选择一个与您将要连接的设备相符的信道。

9. 按[▲]或[▼]键选择目的地设备名称（IBSS），然后按[OK]键。

如果无法找到目的地，请检查设备是否已开启。

输入设备名称时，请选择[Input SSID]，然后按[OK]键。出现 SSID 输入屏幕。使用[▲]或[▼]键输入设备名称，然后按[OK]键。

- 要移至下一字符，请按[OK]键。
- 要返回至前一字符，请按[退出]键。

10. 按[▲]或[▼]键选择认证方式，然后按[OK]键。

11. 按[▲]或[▼]键选择加密方式，然后按[OK]键。

12. 使用[▲]或[▼]键输入密钥，然后按[OK]键。

- 要移至下一字符，请按[OK]键。
- 要返回至前一字符，请按[退出]键。

13. 使用[▲]或[▼]键输入 ID，然后按[OK]键。

ID 用于识别密钥。您可以注册 4 个密钥（ID 1 至 4）。

14. 按[OK]键。

连接到网络后，会显示 Wi-Fi 屏幕。

15. 按[▲]或[▼]键选择[Wi-Fi Status]，然后按[OK]键。

显示“Connected”时，表示连接已建立。

显示“Disconnected”时，表示连接尚未建立。从头重新启动。

针对用户限制机器功能

可以将设置配置为需要用户代码以使用特定机器功能。

要启动此设置，必须首先通过 Web Image Monitor 配置机器。

★重要信息

- 该功能仅在类型 2 机型上可用。
- 要打印需要验证的作业，可以仅使用 PCL 打印机驱动程序。不能从 PostScript 3 打印机驱动程序中打印这类作业。

↓注

- 有关使用 Web Image Monitor 的详细信息，请参见 p.91 “使用 Web Image Monitor”。

启用用户限制设置

本节说明如何将设置配置为仅允许授权用户使用特定机器功能。

使用 Web Image Monitor，启用限制用户使用以下列表中的全部或部分功能，然后注册可以使用这些功能的用户。

- PictBridge 打印
- 打印（彩色和黑白）
- 彩色打印

可以指定验证后每个用户可用的功能。最多可注册 30 个用户。

1. 启动 Web 浏览器，再输入其 IP 地址进行访问。
2. 单击[限制可使用的功能]。
3. 根据需要输入管理员密码。
4. 单击[应用]。
5. 在“可使用的功能”下，为要限制的功能选择[限制]，然后单击[应用]。

限制可使用的功能

可使用的功能 每个用户可使用的功能

■ PictBridge : 限制 不限制

■ 正在打印 : 限制 不限制

■ 彩色打印 : 限制 不限制

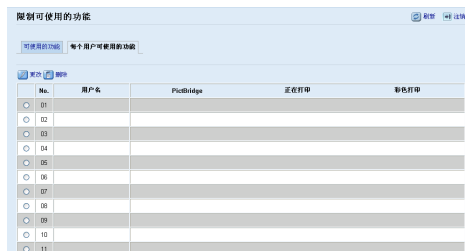
应用 取消

为不想限制的功能选择[不限制]。

选定功能的用户限制设置启用。继续下面的步骤注册用户。

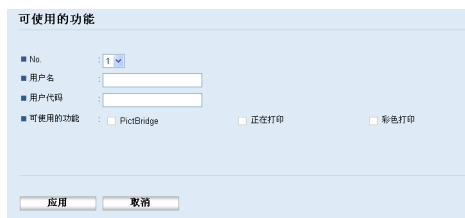
6. 单击[每个用户可使用的功能]。

出现当前注册用户项列表。



7. 选择用户项，然后单击[更改]。

出现下面的窗口。



8. 在[用户名]中输入用户名，要求不超过 16 个英数字符。

9. 在[用户代码]中输入用户代码，最多输入 8 位数字。

用户尝试使用限制功能时，将使用用户代码进行验证。

10. 选择需要验证后用户才能使用的功能。

未选择的功能在此用户代码下将不可用。

11. 单击[应用]。

12. 关闭 Web 浏览器。

注

- 必须输入用户名和用户代码才能注册用户项。
- 确保不同的用户项不共用同一用户名或用户代码。

修改用户项

本节说明如何修改用户项。

1. 启动 Web 浏览器，再输入其 IP 地址进行访问。
2. 单击[限制可使用的功能]。
3. 根据需要输入管理员密码。

4. 单击[应用]。
5. 单击[每个用户可使用的功能]。
出现当前注册用户项列表。
6. 选择要修改的项，然后单击[更改]。
7. 根据需要修改设置。
8. 单击[应用]。
9. 关闭 Web 浏览器。

删除用户项

本节说明如何删除用户项。

1. 启动 Web 浏览器，再输入其 IP 地址进行访问。
2. 单击[限制可使用的功能]。
3. 根据需要输入管理员密码。
4. 单击[应用]。
5. 单击[每个用户可使用的功能]。
出现当前注册用户项列表。
6. 选择要删除的项，然后单击[删除]。
7. 确认选中的项即为要删除的项。
8. 单击[应用]。
9. 关闭 Web 浏览器。

如果机器功能被限制

只有授权用户才可使用受限功能。

根据不同的限制功能，可以从机器的控制面板或在打印机驱动程序中验证用户。

★重要信息

- 该功能仅在类型 2 机型上可用。
- 要打印需要验证的作业，可以仅使用 PCL 打印机驱动程序。不能从 PostScript 3 打印机驱动程序中打印这类作业。
- 本节以 Windows 7 为例说明操作步骤。

下表说明可以限制的功能，以及如何验证用户以使用这些功能。

限制的功能	验证方式
<ul style="list-style-type: none"> • PictBridge 打印 	数码相机连接到机器上时，机器要求输入用户代码。用户必须从控制面板输入有效的用户代码。
<ul style="list-style-type: none"> • 打印（彩色和黑白） • 彩色打印 	执行打印命令前，用户必须输入有效的用户代码。

通过控制面板验证

1. 打印机要求提供用户代码时，请使用[▲]或[▼]键输入用户代码。

如果输入的用户代码错误，则打印机拒绝进行更多的验证尝试。

2. 按[OK]键。

使用打印机驱动程序进行验证

1. 在计算机上打开要打印的文件。
2. 在[文件]菜单中，单击[打印...]。
3. 在[选择打印机]区域中，选择本机器的名称，然后单击[首选项]。
4. 单击[有效访问]标签。
5. 使用 1 到 8 位数字输入用户代码，然后单击[确定]。
6. 执行打印命令。

如果输入的用户代码不正确，作业将会自动取消（不会出现错误信息）。

2. 装入纸张

支持的纸张

纸盘 1

类型	尺寸	重量	容量
薄纸	A4	60 到 160	250
普通纸	B5 JIS	g/m ²	(80g/m ² 、20
中等厚纸	A5	(16 到 43 磅)	磅)
厚纸 1、2	B6 JIS		
再生纸	A6		
颜色纸	Legal (8 ¹ / ₂ × 14 英寸)		
有图案的纸张	Letter (8 ¹ / ₂ × 11 英寸)		
预打孔纸	Half Letter (5 ¹ / ₂ × 8 ¹ / ₂ 英寸)		
印有信头的信纸	Executive (7 ¹ / ₄ × 10 ¹ / ₂ 英寸)		
胶膜纸	8 × 13 英寸		
卡片纸	8 ¹ / ₂ × 13 英寸		
标签纸	Folio (8 ¹ / ₄ × 13 英寸)		
信封	16K (195 × 267 mm)		
	Com 10 (4 ¹ / ₈ × 9 ¹ / ₂ 英寸)		
	Monarch (3 ⁷ / ₈ × 7 ¹ / ₂ 英寸)		
	C5 Env (162 × 229mm)		
	C6 Env (114 × 162mm)		
	DL Env (110 × 220mm)		
	自定义尺寸: 宽 90 到 216mm、 长 148 到 356mm (宽 3.54 到 8.50 英寸、 长 5.83 到 14.0 英寸)		

纸盘 2 (选购件)

类型	尺寸	重量	容量
薄纸 普通纸 中等厚纸 厚纸 1 再生纸 颜色纸 有图案的纸张 预打孔纸 印有信头的信纸	A4 Letter (8 ¹ / ₂ × 11 英寸)	60 到 105g/m ² (16 到 28 磅)	500 (80g/m ² 、20 磅)

手送台

类型	尺寸	重量	容量
薄纸	A4	60 到 160 g/m ² (16 到 43 磅)	1
普通纸	B5 JIS		
中等厚纸	A5		
厚纸 1、2	B6 JIS		
再生纸	A6		
颜色纸	Legal (8 ¹ / ₂ × 14 英寸)		
预打孔纸	Letter (8 ¹ / ₂ × 11 英寸)		
印有信头的信纸	Half Letter (5 ¹ / ₂ × 8 ¹ / ₂ 英寸)		
胶膜纸	Executive (7 ¹ / ₄ × 10 ¹ / ₂ 英寸)		
卡片纸	8 × 13		
标签纸	8 ¹ / ₂ × 13		
信封	Folio (8 ¹ / ₄ × 13 英寸)		
	16K (195mm × 267mm)		
	Com 10 (4 ¹ / ₈ × 9 ¹ / ₂ 英寸)		
	Monarch (3 ⁷ / ₈ × 7 ¹ / ₂ 英寸)		
	C5 Env (162 × 229mm)		
	C6 Env (114 × 162mm)		
	DL Env (110 × 220mm)		
	自定义尺寸: 宽 90 到 216mm、 长 148 到 356mm (宽 3.54 到 8.50 英寸、 长 5.83 到 14.0 英寸)		

 注

- 下列情况下，无法在 Legal 尺寸的纸张上打印：
 - PCL 打印机驱动程序
当[打印质量]中的[等级:]设置为[精细]时

- PostScript 3 打印机驱动程序
当[打印机功能]中的[打印质量]设置为[Best Quality]时

纸张类型规格

下表介绍可以用于本机的纸张类型。

★重要信息

- 根据不同的纸张类型，碳粉可能需要一段时间才会干燥。触摸打印的纸张之前，请确保其已完全干燥。否则，字迹可能会模糊不清。
- 只有使用建议的纸张才能保证打印质量。关于建议纸张的更多信息，请联系销售或服务代表。

中等厚纸

项目	描述
纸张厚度	75 到 90g/m ² (20 到 24 磅)
支持的纸盘	可与任何纸盘配合使用。
双面支持的尺寸	A4、B5 JIS、Legal (8 ¹ / ₂ × 14 英寸)、Letter (8 ¹ / ₂ × 11 英寸)、Executive (7 ¹ / ₄ × 10 ¹ / ₂ 英寸)、8 × 13、8 ¹ / ₂ × 13、Folio (8 ¹ / ₄ × 13 英寸)、16K (195mm × 267mm)

厚纸 1

项目	描述
纸张厚度	91 到 105g/m ² (24 到 28 磅)
支持的纸盘	可与任何纸盘配合使用。
双面支持的尺寸	无
注意事项	每分钟可打印的纸张数量约为中等厚纸的一半。

厚纸 2

项目	描述
纸张厚度	106 到 160g/m ² (28 到 43 磅)
支持的纸盘	纸盘 1 和手送台
双面支持的尺寸	无

项目	描述
注意事项	每分钟可打印的纸张数量约为中等厚纸的一半。

薄纸

项目	描述
纸张厚度	60 到 65g/m ² (16 到 17 磅)
支持的纸盘	可与任何纸盘配合使用。
双面支持的尺寸	A4、B5 JIS、Legal (8 ¹ / ₂ × 14 英寸)、Letter (8 ¹ / ₂ × 11 英寸)、Executive (7 ¹ / ₄ × 10 ¹ / ₂ 英寸)、8 × 13、8 ¹ / ₂ × 13、Folio (8 ¹ / ₄ × 13 英寸)、16K (195mm × 267mm)

普通纸

项目	描述
纸张厚度	66 到 74g/m ² (18 到 20 磅)
支持的纸盘	可与任何纸盘配合使用。
双面支持的尺寸	A4、B5 JIS、Legal (8 ¹ / ₂ × 14 英寸)、Letter (8 ¹ / ₂ × 11 英寸)、Executive (7 ¹ / ₄ × 10 ¹ / ₂ 英寸)、8 × 13、8 ¹ / ₂ × 13、Folio (8 ¹ / ₄ × 13 英寸)、16K (195mm × 267mm)

再生纸

项目	描述
纸张厚度	75 到 90g/m ² (20 到 24 磅)
支持的纸盘	可与任何纸盘配合使用。
双面支持的尺寸	A4、B5 JIS、Legal (8 ¹ / ₂ × 14 英寸)、Letter (8 ¹ / ₂ × 11 英寸)、Executive (7 ¹ / ₄ × 10 ¹ / ₂ 英寸)、8 × 13、8 ¹ / ₂ × 13、Folio (8 ¹ / ₄ × 13 英寸)、16K (195mm × 267mm)
注意事项	如果纸张厚度超出指定范围，请选择 [Thin Paper]、[Plain Paper]、[Thick Paper 1]或[Thick Paper 2]。

颜色纸

项目	描述
纸张厚度	75 到 90g/m ² (20 到 24 磅)

项目	描述
支持的纸盘	可与任何纸盘配合使用。
双面支持的尺寸	A4、B5 JIS、Legal (8 ¹ / ₂ × 14 英寸)、Letter (8 ¹ / ₂ × 11 英寸)、Executive (7 ¹ / ₄ × 10 ¹ / ₂ 英寸)、8 × 13、8 ¹ / ₂ × 13、Folio (8 ¹ / ₄ × 13 英寸)、16K (195mm × 267mm)
注意事项	如果纸张厚度超出指定范围，请选择 [Thin Paper]、[Plain Paper]、[Thick Paper 1]或[Thick Paper 2]。

有图案的纸张

项目	描述
纸张厚度	75 到 90g/m ² (20 到 24 磅)
支持的纸盘	纸盘 1 和纸盘 2
双面支持的尺寸	A4、B5 JIS、Legal (8 ¹ / ₂ × 14 英寸)、Letter (8 ¹ / ₂ × 11 英寸)、Executive (7 ¹ / ₄ × 10 ¹ / ₂ 英寸)、8 × 13、8 ¹ / ₂ × 13 英寸、Folio (8 ¹ / ₄ × 13 英寸)、16K (195mm × 267mm)
注意事项	如果纸张厚度超出指定范围，请选择 [Thin Paper]、[Plain Paper]、[Thick Paper 1]或[Thick Paper 2]。

预打孔纸

项目	描述
纸张厚度	75 到 90g/m ² (20 到 24 磅)
支持的纸盘	可与任何纸盘配合使用。
双面支持的尺寸	A4、B5 JIS、Legal (8 ¹ / ₂ × 14 英寸)、Letter (8 ¹ / ₂ × 11 英寸)、Executive (7 ¹ / ₄ × 10 ¹ / ₂ 英寸)、8 × 13、8 ¹ / ₂ × 13、Folio (8 ¹ / ₄ × 13 英寸)、16K (195mm × 267mm)
注意事项	如果纸张厚度超出指定范围，请选择 [Thin Paper]、[Plain Paper]、[Thick Paper 1]或[Thick Paper 2]。

印有信头的信纸

项目	描述
纸张厚度	75 到 90g/m ² (20 到 24 磅)

项目	描述
支持的纸盘	可与任何纸盘配合使用。
双面支持的尺寸	A4、B5 JIS、Legal (8 ¹ / ₂ × 14 英寸)、Letter (8 ¹ / ₂ × 11 英寸)、Executive (7 ¹ / ₄ × 10 ¹ / ₂ 英寸)、8 × 13、8 ¹ / ₂ × 13、Folio (8 ¹ / ₄ × 13 英寸)、16K (195mm × 267mm)
注意事项	无法打印到超出指定厚度范围的纸张上。

胶膜纸

项目	描述
纸张厚度	106 到 160g/m ² (28 到 43 磅)
支持的纸盘	纸盘 1 和手送台
双面支持的尺寸	无
注意事项	<ul style="list-style-type: none"> 一分钟可打印的纸张数量约为中等厚纸的一半。 如果纸张厚度超出指定范围，则选择[Thick Paper 1]。

卡片纸

项目	描述
纸张厚度	106 到 160g/m ² (28 到 43 磅)
支持的纸盘	纸盘 1 和手送台
双面支持的尺寸	无
注意事项	<ul style="list-style-type: none"> 一分钟可打印的纸张数量约为中等厚纸的一半。 无法打印到厚度超过 160 g/m² 的纸张上。

标签纸

项目	描述
支持的纸盘	纸盘 1 和手送台
双面支持的尺寸	无

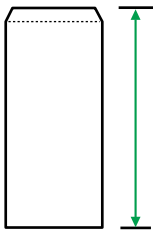
项目	描述
注意事项	<ul style="list-style-type: none"> • 每分钟可打印的纸张数量约为中等厚纸的一半。 • 避免使用胶水外露的粘性标签纸。胶水可能会粘住机器的里面部件，从而导致进纸故障、打印质量下降或者打印盒的光电导体单元过早磨损。

信封

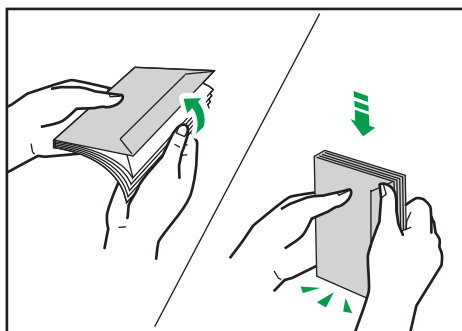
项目	描述
支持的纸盘	纸盘 1 和手送台
双面支持的尺寸	无

注意事项

- 避免使用自粘信封。它们可能会导致机器故障。
- 每分钟可打印的信封数约为中等厚纸的一半。
- 装入的纸张高度不能超过纸盘内两个纸张限制标记中较低的标记。
- 如果打印出的信封严重起皱，请以相反方向装入信封。另外，将打印机驱动程序配置为将打印对象旋转 180 度。关于更改方向的详细信息，请参见打印驱动程序的帮助。
- 无论是推荐的还是不推荐的信封，环境因素都可能降低打印质量。
- 如果信封在打印后严重卷曲，请反着卷曲方向将信封弯回，使其平展。
- 打印后，信封的长边有时会起皱，未打印的一面会有碳粉污迹。打印图像也可能模糊。打印较大的黑色实体区域时，可能会因信封重叠而出现条纹。
- 要正确指定封盖沿短边打开的信封的长度，请务必在测量时包括打开的封盖。

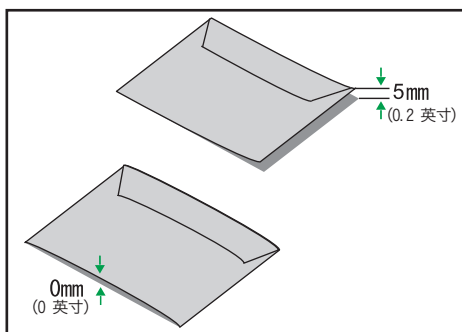


- 散开信封，并在装入前对齐信封的边缘。



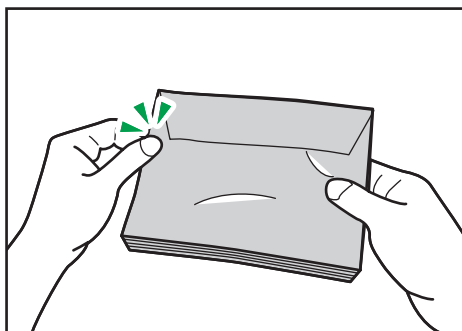
DAC573

- 散开信封时，请确保它们不粘在一起。如果粘在一起，请将其分开。
- 散开信封时，请确保信封封盖不粘在一起。如果粘在一起，请将其分开。
- 装入信封前，请将信封展平，使其卷曲部分不超过下图所示的尺寸。



DAC574

- 如果卷曲严重，请使用手指将信封展平，如下图所示。



DAC575

注

- 如果出现以下情况，可能无法在 8×13 、 $8\frac{1}{2} \times 13$ 、Folio ($8\frac{1}{4} \times 13$ 英寸) 或 16K (195mm \times 267mm) 尺寸的纸张上执行双面打印：
 - PCL 打印机驱动程序
当[打印质量]中的[等级:]设置为[精细]时
 - PostScript 3 打印机驱动程序

当[打印机功能]中的[打印质量]设置为[Best Quality]时

不推荐的纸张类型

请勿使用以下类型的纸张：

- 喷墨打印机纸张
- 弯曲、折叠或有折痕的纸张
- 卷曲或扭曲的纸张
- 破损的纸张
- 起皱的纸张
- 潮湿的纸张
- 很脏或破损的纸张
- 容易产生静电的过分干燥的纸张
- 已经打印过的纸张，除有信头图案的纸张以外。

采用非激光打印机（例如黑白和彩色复印机、喷墨打印机等）打印过的纸张尤其可能造成故障。

- 特殊纸张，如热敏纸和复写纸
- 纸张重量比限制值更重或更轻
- 带有窗、洞、孔眼，图案或凹凸的纸张
- 上面贴有胶纸或原纸的粘胶标签纸
- 带有回形针或订书钉的纸张

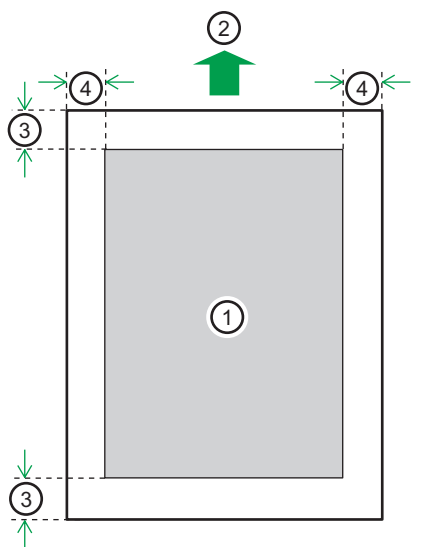
注

- 装入纸张时，注意不要触摸纸张表面。
- 即使机器的纸张充足，采用保存不当的纸张打印时也会造成卡纸、打印质量下降或出现故障。

打印区域

下图显示机器可以打印的纸张区域。

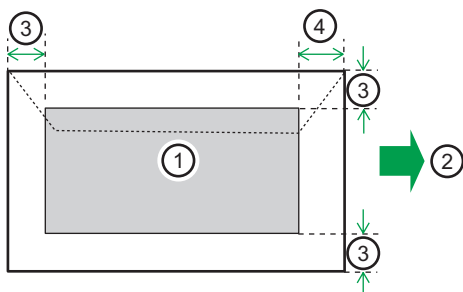
纸张



DAC571

1. 打印区域
2. 进纸方向
3. 约 4.2mm (0.2 英寸)
4. 约 4.2mm (0.2 英寸)

信封



DAC577

1. 打印区域
2. 进纸方向
3. 大约 10mm (0.4 英寸)
4. 大约 15mm (0.6 英寸)

 注

- 不支持无边距打印。
- 根据纸张尺寸、打印机语言和打印机驱动程序设置，打印区域可能会有所不同。
- 为更好地打印信封，我们建议将打印边界的上下左右均设置为至少 15mm（0.6 英寸）。

装纸

将纸张装入纸盘 1 和纸盘 2

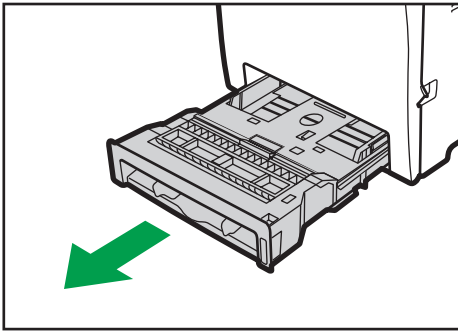
以下示例说明在标准纸盘（纸盘 1）中装纸的步骤。

相同步骤适用于纸盘 2 中的装纸。

★重要信息

- 在除信封以外的纸张上进行打印之前，请务必拉起机器尾部后盖里面的控制杆。
- 纸张卷曲可能会卡纸。装纸前，请将卷曲的纸张整理平整。
- 在纸盘中装入纸张后，使用控制面板指定纸张类型和尺寸以避免出现打印问题。本机无法自动检测纸张尺寸。

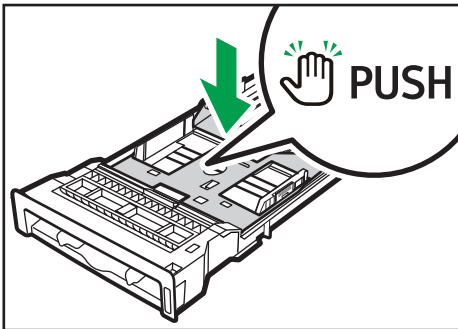
1. 双手轻轻拉出纸盘。



DAC070

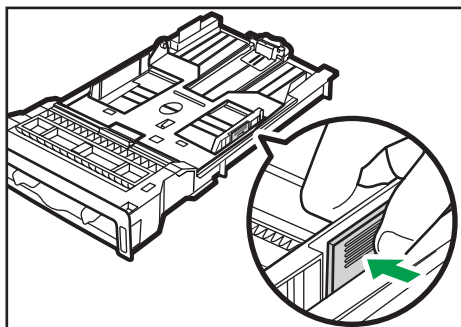
将纸盘放在平坦的表面上。

2. 朝下推金属板，直到其咔哒一声到位为止。



DAC050

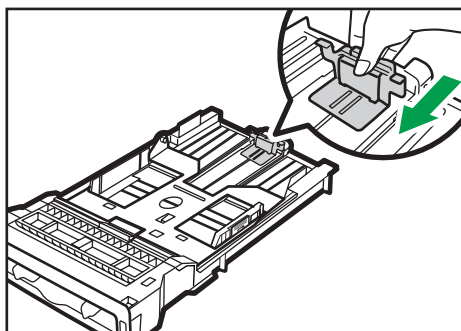
3. 捏住侧边纸张导向板上的夹子，将其滑动到与纸张尺寸相符。



DAC051

装入自定义尺寸纸张时，将纸张导板定位在比实际纸张尺寸稍宽的位置。

4. 捏住末端纸张导板，向内滑动到与纸张尺寸相符。



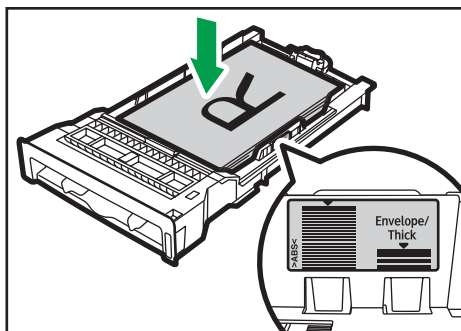
DAC053

装入自定义尺寸纸张时，将纸张导板定位在比实际纸张尺寸稍宽的位置。

5. 装入对齐的新纸张，待打印面朝下。

请确保纸张叠放的高度不超过纸盘内标记的上限。

纸盘 2 中的上限标记不同于图示标记。

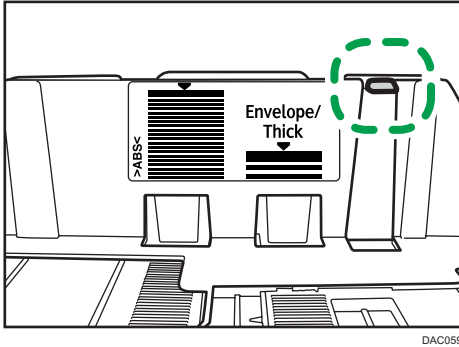


DAC052

向内滑动导板，直到与纸张两侧齐平。

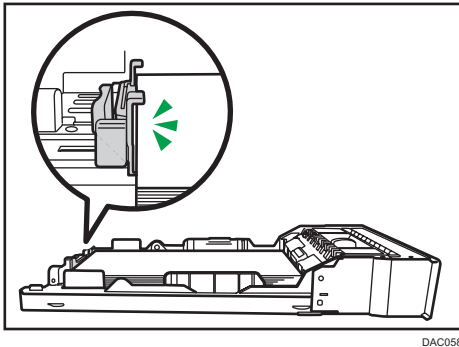
请确保纸张叠放的高度不超过侧边纸张导板的凸出部分。

在使用纸盘 2 时，请确保纸张叠放的高度不超过纸盘内标记的上限。



DAC059

6. 检查纸张与侧边及末端纸张导板之间是否有间隙。



DAC058

7. 小心笔直地将纸盘推入到机器中。

要避免卡纸，请确保正确插入纸盘。

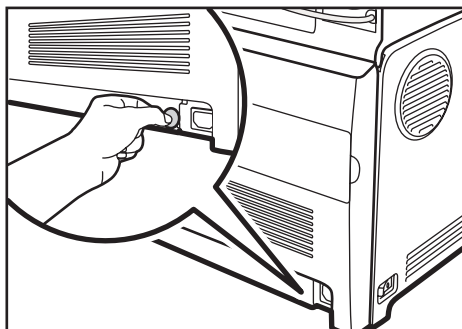
↓ 注

- 上限取决于纸张类型（厚纸或薄纸）。查看纸盘内侧的标签检查上限。
- 纸盘右前侧的剩余纸张指示器显示剩余纸张的大概数量。

用于装纸的延伸纸盘 1

本节介绍如何将比 A4（297mm）长的纸张装入机器。

1. 使用硬币移除后盖。

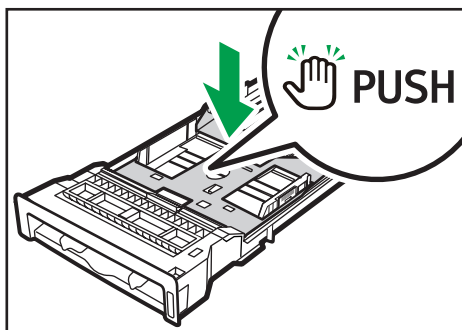


DAC032

2. 双手轻轻拉出纸盘 1。

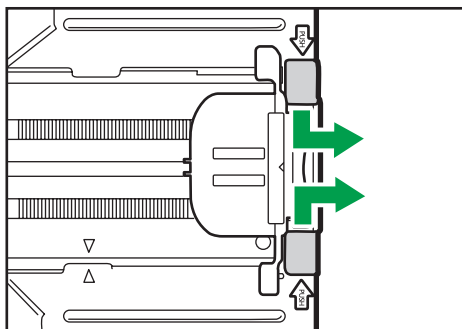
将纸盘放在平坦的表面上。

3. 朝下推金属板，直到其咔哒一声到位为止。



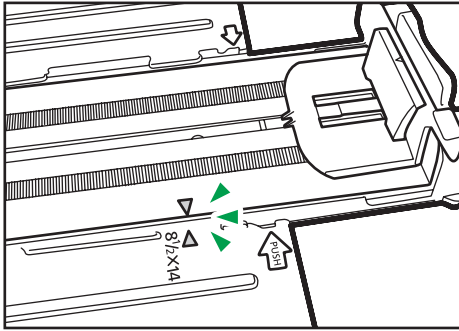
DAC050

4. 沿着“PUSH”方向捏住延伸纸盘，然后拉出直到其咔哒一声到位。



DAC055

延伸后，检查延伸板与纸盘上的箭头对齐。



5. 执行“将纸张装入纸盘 1 和纸盘 2”中的步骤 3 到步骤 7。

注

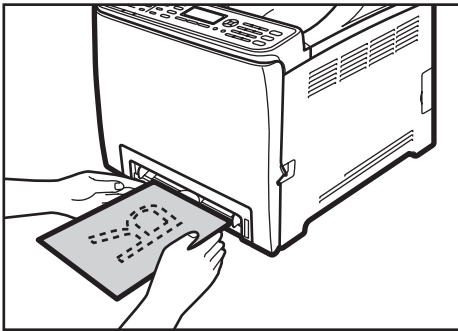
- 要重新插入延伸板，请适度用力向前推。

将纸张装入手送台

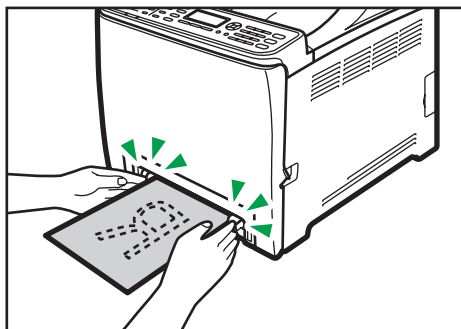
★重要信息

- 在除信封以外的纸张上进行打印之前，请务必拉起机器尾部后盖里面的控制杆。
- 使打印面朝下，沿着短边送纸方向装入纸张。
- 机器正在打印时，请勿装入纸张。
- 纸张卷曲可能会卡纸。装纸前，请将卷曲的纸张整理平整。
- 不支持双面打印。
- 如果手送台正在装纸，则纸盘 1 和 2 都不可用。
- 机器处于节能模式时，无法将纸张装入手送台。

1. 将纸张正面朝上插入机器。

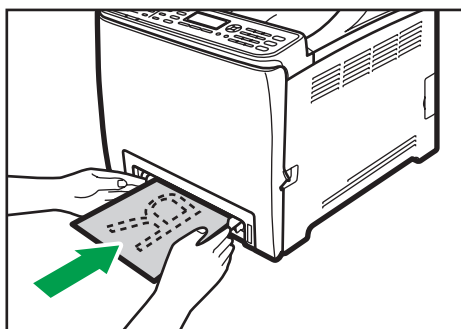


2. 根据纸张尺寸调整纸张导板。



DAC066

3. 双手握住纸张，小心插入，直到停止。



DAC065

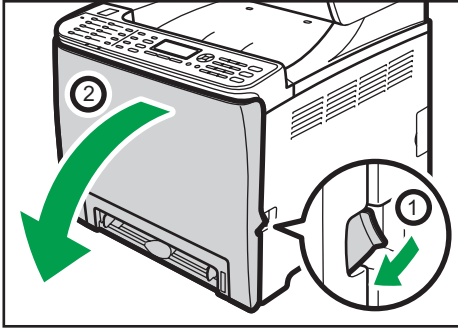
装入信封

★重要信息

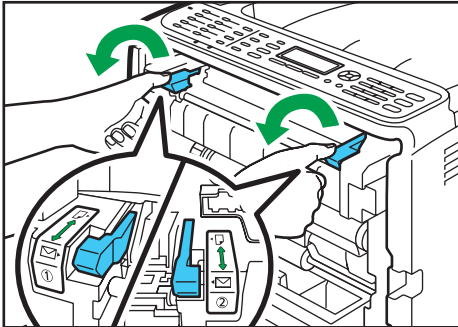
- 打印信封前，请确保放下机器尾部后盖内部的控制杆，以避免信封起皱。另外，打印后请将控制杆调整到原始位置。
- 避免使用自粘信封。它们可能会导致机器故障。
- 装入信封前确保信封中没有空气。
- 一次只能装入一种尺寸和类型的信封。
- 在装入信封前，通过用铅笔或直尺舒展其表面将前边缘（要进入机器的边缘）弄平。
- 某些种类的信封可能会导致卡纸、褶皱或打印效果差。
- 如果信封的各个部分厚度不均，则会导致在信封上的打印质量参差不齐。先打印一或两个信封来检查打印质量。
- 在高温潮湿的环境中，可能会导致打印出的信封褶皱或打印质量不佳。

放下定影单元控制杆

1. 拉动前盖打开控制杆，然后小心地放低前盖。



2. 放下定影单元控制杆。



3. 双手小心地推起前盖关好。

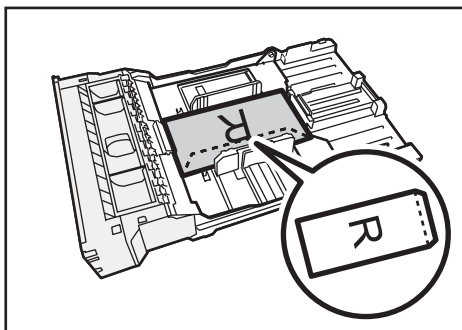


有关装入信封的详细信息，请参见 p.48 “将纸张装入纸盘 1 和纸盘 2” 和 p.52 “将纸张装入手送台”。请注意，不能在纸盘 2 中装入信封。

注

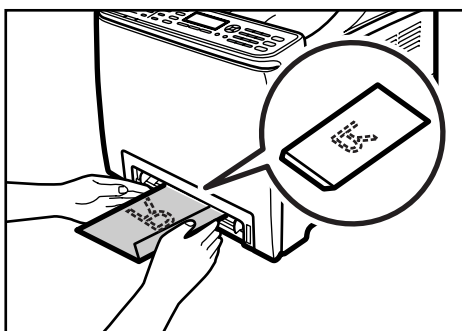
- 确保装入的信封口盖位于右边。否则信封可能会起皱。

- 如果打印的信封褶皱严重，请反方向装入信封，然后在打印前使用打印机驱动程序 180 度旋转打印对象。有关详细信息，请参见打印机驱动程序帮助。
- 使用纸盘 1 时
 - 如果信封封口在短边上，请将信封封口一侧放入纸盘凹处。如果信封封口在长边上，请将信封封口一侧放在右边。



DAC576

- 使用手送台时
 - 如果信封封口在短边上，请将信封封口一侧放入纸盘的前部。如果信封封口在长边上，请将信封封口一侧放在右边。



DAC473

使用控制面板指定纸张类型和纸张尺寸

本节介绍如何使用控制面板指定纸张尺寸和纸张类型。

注

- 使用打印机驱动程序也可以指定纸张类型和尺寸。有关详细信息，请参见打印机驱动程序帮助。
- 要从手送台或纸盘 1 打印，可采用[Paper Input]下的[Bypass Priority]或[Tray 1 Priority]，选择根据打印机驱动程序设置或控制面板设置进行打印。有关[Bypass Priority]或[Tray 1 Priority]的详细信息，请参见 p.73 “Paper Input Menu”。

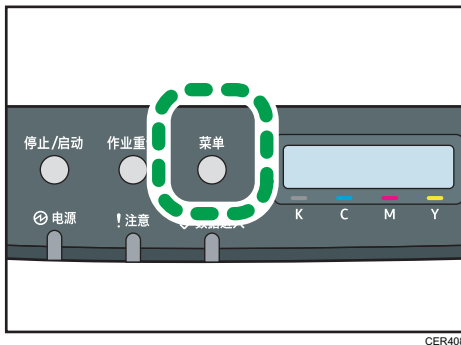
- 如果系统菜单下的[Auto Continue]启用，则如果检测到纸张类型/尺寸错误，打印会暂时停止。通过控制面板进行设置后大约 10 秒钟，打印会自动重新开始。但是，如果打印重新开始时，控制面板上指定的纸张尺寸和装入纸盘中纸张的尺寸或打印作业指定的纸张尺寸不匹配，可能会卡纸。有关[Auto Continue]的详细信息，请参见 p.79 “System Menu”。

2

指定纸张类型

本节介绍如何指定纸张类型。

1. 按[菜单]键。

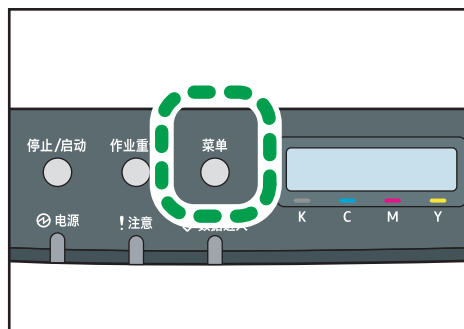


2. 按[▲]或[▼]键选择[Paper Input]，然后按[OK]键。
3. 按[▲]或[▼]键选择[Paper Type]，然后按[OK]键。
4. 按[▲]或[▼]键选择目标纸盘所需的纸张类型设置，然后按[OK]键。
5. 按[▲]或[▼]键选择所需的纸张类型，然后按[OK]键。
6. 按[菜单]键返回初始屏幕。

指定标准纸张尺寸

本节介绍如何指定标准纸张尺寸。

1. 按[菜单]键。



CER408

2. 按[▲]或[▼]键选择[Paper Input]，然后按[OK]键。
3. 按[▲]或[▼]键选择[Paper Size]，然后按[OK]键。
4. 按[▲]或[▼]键选择目标纸盘的纸张尺寸设置，然后按[OK]键。
5. 按[▲]或[▼]键选择所需的纸张类型，然后按[OK]键。
6. 按[菜单]键返回初始屏幕。

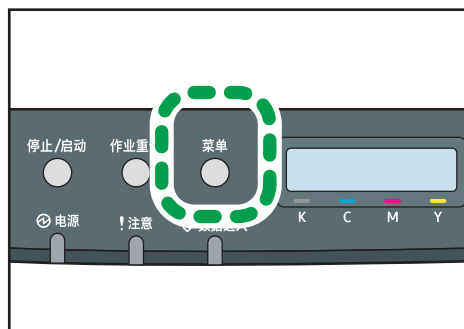
指定自定义纸张尺寸

本节介绍如何指定自定义纸张尺寸。

★重要信息

- 纸盘 2 中无法装入自定义尺寸纸张。
- 执行打印时，确保打印机驱动程序指定的纸张尺寸与控制面板指定的纸张尺寸相符。如果纸张尺寸不匹配，则显示屏上会出现信息。要忽略错误并使用不匹配的纸张打印，请参见 p.61 “如果发生纸张不匹配”。

1. 按[菜单]键。



CER408

2. 按[▲]或[▼]键选择[Paper Input]，然后按[OK]键。
3. 按[▲]或[▼]键选择[Paper Size]，然后按[OK]键。

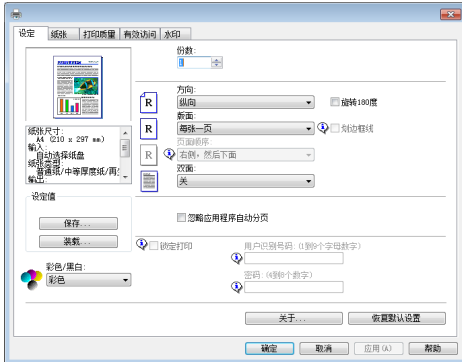
4. 按[▲]或[▼]键选择目标纸盘的纸张尺寸设置，然后按[OK]键。
5. 按[▲]或[▼]键选择[Custom Size]，然后按[OK]键。
6. 按[▲]或[▼]键以选择[mm]或[inch]，然后按[OK]键。
7. 使用[▲]或[▼]输入宽度，然后按[OK]键。
8. 使用[▲]或[▼]输入长度，然后按[OK]键。
9. 按[菜单]键返回初始屏幕。

3. 打印文件

基本操作

本节介绍基本的打印步骤。

1. 在文件的应用程序中打开[打印首选项]对话框。



有关各项设置的详细信息，请单击[帮助]。也可以单击信息图标以显示配置信息。

2. 根据需要配置打印选项设置，然后单击[确定]。

打印首选项对话框将关闭。

3. 单击[确定]。

注

- 如果出现卡纸，则在当前页面打印出来后，打印停止。取出卡纸后，打印会从卡纸页面自动重新开始。有关如何取出卡纸的详细信息，请参见 p.139 “取出打印卡纸”。
- 打印信封后，请务必将用于打印信封的控制杆拉回原位。有关用于打印信封的控制杆的详细信息，请参见 p.53 “装入信封”。

取消打印作业

根据不同的作业状态，可以使用机器的控制面板或计算机取消打印作业。

打印开始前取消打印作业

Windows

1. 在计算机的任务栏上双击打印机图标。
2. 选择要取消的打印作业，单击[文件]菜单，然后单击[取消]。

Mac OS X

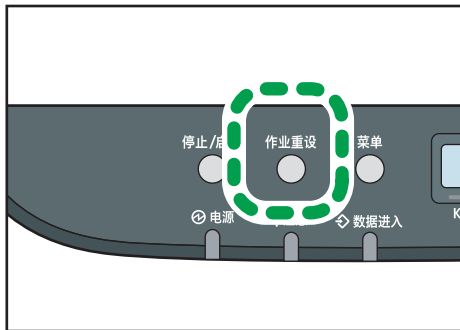
1. 从 Apple 菜单选择[系统首选项...]。
2. 在“硬件”下面，单击[打印与传真]或[打印与扫描]。
3. 从“打印机”中双击机器。
4. 选择要取消的打印作业，然后单击[删除]。

注

- 如果取消的打印作业已经在处理中，则继续打印几页后才会取消。
- 取消大型打印作业可能需要一段时间。

打印进行中取消打印作业

1. 按[作业重设]键。



DAC582

如果发生纸张不匹配

在下列情况下机器会报告错误：

- [输入纸盘:]被设置为[自动选择纸盘]时，纸张尺寸或类型与打印作业的设置不匹配。

有两种方法解决这些错误：

使用不匹配的纸张继续打印

使用换页功能，忽略错误并使用不匹配的纸张打印。

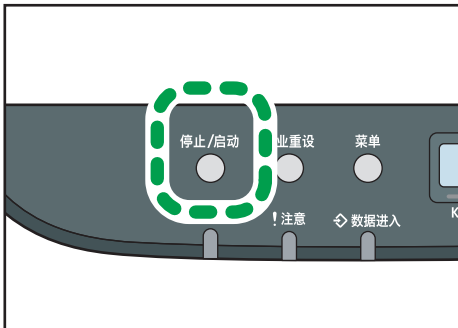
重设打印作业

取消打印。

使用不匹配的纸张继续打印

如果纸张对打印作业而言太小，则打印的图像会被切掉。

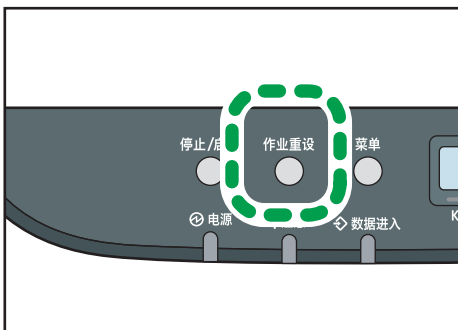
1. 如果控制面板上显示错误信息，则按[停止/启动]键。



DAC583

取消打印作业

1. 控制面板上显示错误信息时，请按[作业重设]键。



DAC582

打印机密文件

通过“锁定打印”功能，可以用密码保护打印作业。

这意味着使用机器控制面板输入密码之后，才能打印作业。

此功能防止未经授权的用户查看机器上的敏感文件。

★重要信息

- 该功能仅在类型 2 机型上可用。
- 只有使用 PCL 打印机驱动程序并且从运行 Windows 操作系统的计算机中打印时，此功能才可用。
- 本节以 Windows7 为例说明操作步骤。

存储锁定打印文件

本节介绍如何使用打印机驱动程序在机器中存储锁定打印文件。

1. 在计算机上打开要打印的文件。
2. 在[文件]菜单中，单击[打印...]。
3. 在[选择打印机]区域中，选择本机器的名称，然后单击[首选项]。
4. 单击[设定]选项卡，然后选择[锁定打印]。

[密码:]和[用户识别号码:]文本框可用。

[用户识别号码:]文本框包含计算机帐户的登录用户名或者用于之前锁定打印作业的用户代码。

5. 输入密码（含 4 到 8 个数字）和用户识别号码（含 1 到 9 个字母数字），然后单击[确定]。

用户代码将用于在机器控制面板上确认锁定打印文件。

6. 执行打印命令。

机器中存储的打印作业即为锁定打印作业。可以使用控制面板输入密码来打印文件。

↓注

- 打印完成后或者机器电源关闭后，锁定打印文件将自动从机器内存中删除。
- 机器一次最多可以存储 5 个作业或者 5MB 的锁定打印数据。
- 即使打印机无法存储更多锁定打印文件，但可以在取消作业前将新的锁定打印文件保留一段时间，该时间期限在[Host Interface]下的[Timeout:LockPrt]中进行指定。在此期间，可以打印或删除新的锁定打印文件。也可以打印或删除既有的锁定打印文件，从而使新的锁定打印文件可以存储到机器中。
- 取消锁定打印作业后，机器会自动记录取消操作。可以使用此日志确定哪些锁定打印作业被取消。

打印锁定打印文件

如果打印机中存储了锁定打印文件，则打印机控制面板显示屏上会出现“Locked Print Job Press OK”。



Locked Print Job
Press OK

按照以下步骤解锁并打印锁定打印文件。

1. 如果显示锁定打印信息，则按[OK]键。
2. 按[▲]或[▼]键选择要打印的文件，然后按[OK]键。



Locked Print :
HH : MM User ID

“HH:MM”是存储锁定打印文件的时间，“用户识别号码”是使用打印机驱动程序输入的用户识别号码。

3. 按[▲]或[▼]键选择[Print Job]，然后按[OK]键。
4. 使用[▲]或[▼]键输入密码。
 - 按[OK]键以确认输入的每个数字。
 - 按[退出]键放弃当前数字并退出到上一级菜单中。
5. 按[OK]键。
打印锁定打印文件。

删除锁定打印文件

如果打印机中存储了锁定打印文件，则打印机控制面板显示屏上会出现“Locked Print Job Press OK”。

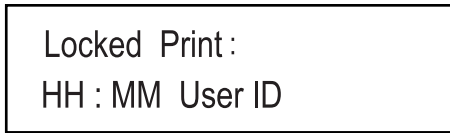


Locked Print Job
Press OK

按照以下步骤删除锁定打印文件。删除锁定打印文件时无需输入密码。

1. 如果显示锁定打印信息，则按[OK]键。

2. 按[▲]或[▼]键选择要删除的文件，然后按[OK]键。



3. 按[▲]或[▼]键选择[Delete Job]，然后按[OK]键。
4. 按[▲]或[▼]键选择[Execute]，然后按[OK]键。

删除锁定打印文件。

如果打印机中存在锁定打印文件/日志，则显示屏返回到锁定打印文件/日志列表。如果没有，则显示屏返回初始屏幕。

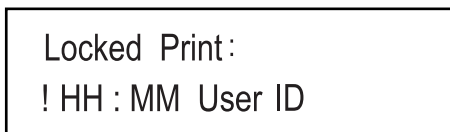
检查哪个“锁定打印文件作业”已被删除。

取消锁定打印作业后，打印机会自动记录取消操作。如果打印机创建了取消日志，则控制面板显示屏上将出现“Locked Print Job Deleted”。



按照以下步骤查看已取消的锁定打印文件作业。

1. 如果显示锁定打印信息，则按[OK]键。
2. 按[▲]或[▼]键查找名称前带“!”标记的文件。
“!”标记表示该作业已取消。



“HH:MM”是存储锁定打印文件的时间，“用户识别号码”是使用打印机驱动程序输入的用户识别号码。

要删除日志项，请按照以下步骤操作。

3. 按[OK]键。
4. 确认选中要删除的日志项，然后按[OK]键。
5. 按[▲]或[▼]键选择[Execute]，然后按[OK]键。

日志被删除。

如果打印机中存在锁定打印日志/文件，则显示屏返回到锁定打印日志/文件列表。如果没有，则显示屏返回初始屏幕。

从数码相机直接打印(PictBridge)

什么是 PictBridge?

可使用 USB 电缆将兼容 PictBridge 的数码相机连接到本机器。这允许您通过操作数码相机直接打印照片。

注

- 检查数码相机是否兼容 PictBridge。
- 在一次打印作业执行过程中，最多可将 999 个图像从数码相机发送到机器中。如果尝试发送更多的图像，则会向相机发送一条错误消息，同时打印失败。
- 由于打印条件是在数码相机上指定的，因此可指定的参数取决于数码相机。有关详细信息，请参见附带在数码相机中的手册。
- 此功能与 USB 2.0 兼容。

3

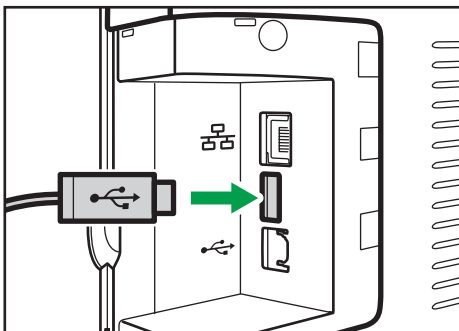
PictBridge 打印

使用如下步骤在本机器上启动 PictBridge 打印。

★重要信息

- 打印高分辨率图像时，可能会出现内存溢出错误。如果出现这种情况，降低数据尺寸，然后重新操作。
- 在数据发送时不要断开 USB 电缆。否则，打印将失败。

1. 确保机器和数码相机都已开启。
2. 将 USB 电缆连接到机器上的 USB 主机接口板和数码相机上。



DAC033

打印机将数码相机识别为 PictBridge 设备后，机器控制面板上会出现“PictBridge Connecting...”，之后出现“Ready”。

3. 在数码相机上，选择要打印的图像，然后指定打印条件。

4. 机器收到来自数码相机的指定数据并开始打印。

↓ 注

- 有些数码相机要求手动指定设置以进行 PictBridge 操作。有关详细信息，请参见附带在数码相机中的手册。
- 有些数码相机要求手动操作开关以进行 PictBridge 操作。有关详细信息，请参见附带在数码相机中的手册。
- 某些数码相机在连接到打印机时，需要关闭电源。有关详细信息，请参见附带在数码相机中的手册。

3

可以在本机上执行哪些操作

使用本机器的 PictBridge 功能可以执行以下功能。

这些功能可用的设置如下：

- 单个图像打印
- 选定图像打印
- 所有图像打印
- 索引打印
- 份数
- 纸张尺寸
- 多页合一布局

↓ 注

- 设置参数及其名称随数码相机的不同而不同。有关详细信息，请参见附带在数码相机中的手册。

退出 PictBridge

使用以下步骤退出 PictBridge 模式。

★ 重要信息

- 当数据正被发送到机器时不要断开 USB 电缆。否则，打印将失败。

1. 确保“Ready”出现在屏幕上。
2. 从机器上断开 USB 电缆连接。

PictBridge 打印不工作时

本节介绍 PictBridge 打印出现问题的可能原因及可行的解决方法。

问题	原因	解决方法
PictBridge 不可用。	USB 连接或 PictBridge 设置存在问题。	按照以下步骤检查连接和设置： <ol style="list-style-type: none"> 1. 断开 USB 电缆连接，然后再重新连接。 2. 检查是否已启用 PictBridge 设置。 3. 断开 USB 电缆连接，然后关闭机器。重新打开机器。当机器完全启动后，重新连接 USB 电缆。
当连接两个或多个数码相机时，不能识别第二个和后续相机。	您连接了多个数码相机。	只能连接一台数码相机。 不要连接多台相机。
无法打印。	指定的打印数量超过一次可以打印的最大数量。	一次可指定的最大打印数量是 999 页。请将数量更改为 999 页或更少，然后重新尝试打印。
无法打印。	未装入指定的纸张类型。	未装入指定的纸张类型。 如果您必须使用非指定尺寸的纸张，请使用不匹配的纸张继续打印或者取消打印作业。有关详细信息，请参见 p.61 “如果发生纸张不匹配”。
无法打印。	本机器不支持指定的纸张尺寸。	选择可以在机器上打印的纸张及尺寸。

使用各种打印功能

本节简要介绍各种打印功能，您可以使用打印机驱动程序配置这些功能，以使打印输出适合您的用途。

打印质量功能

可以调整打印质量和色调来适合打印数据。下面介绍您可以配置的某些打印质量设置。

3

以黑白模式打印彩色文档

与彩色打印生成的黑色相比，黑白打印生成的黑色是一种更加明显的黑色。

将打印数据分为 CMYK 并仅以指定颜色打印

通常，所有四种颜色(CMYK)都会用于彩色打印。如果您不想使用某些颜色，可以禁用这些颜色并仅使用其他颜色打印。

打印时节省碳粉（节约型彩色打印）

您可以通过消耗较少的碳粉来进行打印，从而节省碳粉。使用的碳粉量取决于对象，例如文本、线条或图像。

更改图像打印方法

您可以选择打印时优先满足打印质量或打印速度需求。打印图像时，图像的分辨率越高，则打印所需的时间将越长。

更改抖动图案

抖动图案是一种用来模拟图像颜色或色调的点图。如果更改图案，则图形的特征也会更改。您可以选择适合要打印的图像的模式。

更改颜色外观图案

您可以选择颜色外观图案，以根据计算机屏幕上显示的颜色来调整色调。

由于计算机屏幕上的颜色是使用三种 RGB 颜色创建的，而用于打印的颜色则是由四种 CMYK 颜色组成的，因此，在打印过程中，需要转换颜色。所以，如果没有进行调整，则打印纸张上的图像看起来可能会与计算机屏幕上的图像有所不同。

使用黑色或 CMYK 打印灰度级图像

您可以仅使用黑色碳粉（而不是使用所有 CMYK 碳粉）来打印图像的黑色或灰色部分。与使用 CMYK 碳粉打印的黑色相比，此方式可以生成更纯的黑色。

使用 ICM（图像颜色匹配）

您可以使用 Windows ICM 功能，以接近于计算机屏幕上显示的颜色，在打印纸张上再现。

要使用此功能，必须将颜色配置文件添加到计算机。在随附的打印机驱动程序光盘上的 ICM 文件夹中可找到颜色配置文件。有关添加颜色配置文件的信息，请在 Windows “帮助” 中搜索“颜色配置文件”，然后查看相应的主题。

注

- 根据打印机驱动程序或操作系统，上述某些功能可能无法使用。有关详细信息，请参见打印机驱动程序帮助。

打印输出功能

您可以根据您的用途指定打印输出的形式。本节简要介绍您可以指定的某些设置。

打印多份文档

您可以打印多份相同的文档。

以文档分批形式对输出自动分页

您可以打印多份完整的多页文档，一次一份（P1、P2、P1、P2……）。打印多份文档时，如果没有使用此功能，则打印件将以页面批次形式输出（P1、P1、P2、P2……）。此功能对制作演示文稿资料之类的用途很有用。

更改图像的方向或旋转

您可以将图像的方向更改为纵向或横向。您也可以将图像旋转 180 度。使用已预定义顶部和底部的纸张（例如信头纸）时，使用旋转可以防止颠倒打印图像。

在每张纸上打印多个页面

您可以将多个页面打印到一张纸上。

使用此功能时，系统将根据纸张尺寸以及您要在每张纸上打印的页数，自动选择合适的缩小比例。

在纸张的双面上打印（双面打印）

纸张两面都可以打印。

缩小或放大文档

您可以按特定比例缩小或放大文档，范围从 25% 到 400%，以 1% 为增量。您也可以自动缩小或放大文档以适合特定的纸张尺寸。此功能对打印网页之类的用途很有用。

如果选择了[使用大纸张]选项，则 A3/11 × 17/B4/8K 文档可以缩放到机器支持的尺寸，以便随后打印输出。

不打印空白页面

如果打印作业包含空白页面，则您可以避免打印这些页面。

请注意，此设置的优先级高于控制面板的系统菜单下的[Blank Pg. Print]。

使用封面页功能进行打印

您可以将封面页添加到打印作业。

您可以选择将封面页保持为空白，或者将文档的第一页打印在封面页上。如果将封面页插入到双面打印作业中，则您也可以在其背面进行打印。

封面页纸张可以与其余页面相同，也可以不同。

在自定义尺寸纸张上进行打印

通过将纸张尺寸指定为自定义尺寸，您可以使用非标准尺寸纸张来进行打印。

要指定自定义纸张尺寸，请从[文件尺寸:]列表中选择[自定义纸张尺寸]，然后单击对话框下面的[自定义纸张尺寸...]按钮以配置纸张尺寸。

将文字重叠在打印件上（水印）

您可以将水印文字重叠在打印件上。系统提供了各种预定义的水印。您也可以创建您自己的水印。

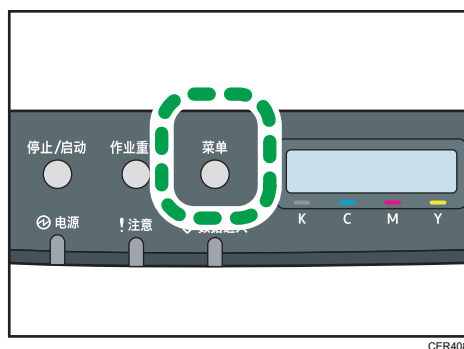
注

- 根据打印机驱动程序或操作系统，上述某些功能可能无法使用。有关详细信息，请参见打印机驱动程序帮助。

4. 通过控制面板配置机器

基本操作

1. 如果要配置机器的系统设置，请按[菜单]键。



CER408

2. 按[▲]或[▼]键选择要使用的设置。
3. 要确认设置项目和显示的值，按[OK]键。
4. 要返回至上一项目，按[菜单]键。

菜单图表

本节列出各个菜单中包含的参数。

有关使用 Web Image Monitor 来配置机器的详细信息，请参见 p.91 “使用 Web Image Monitor 配置机器”。

★重要信息

- 根据型号类型或机器的配置，屏幕上可能不会显示某些项目。
- 某些项目也可以使用 Web Image Monitor 来配置。

Paper Input

[Paper Size]、[Paper Type]、[Tray Priority]、[Bypass Priority]、[Tray1 Priority]

List/Test Print

[Config. Page]、[Menu List]、[Test Page]、[PCL Font List]、[PS Font List]、[Maintenance Pg.]

Maintenance

[Color Dens/Reg]、[TonerAlmstEmpty]、[Anti-Humid Lvl]

System

[Auto Continue]、[Copies]、[Sub Paper Size]、[Def Ppr Size]、[Duplex]、[Blank Pg. Print]、[Energy Saver 1]、[Energy Saver 2]、[B&W Page Detect]、[Restore Default]、[Prt. Err. Report]、[BW Prt Priority] [Auto Cleaning]、[PCL6 Mode]

Host Interface

[Timeout:LockPrt]、[Timeout: USB]、[Timeout: NW]、[Network Setting]、[Fixed USB Port]

PCL Menu

[Orientation]、[Form Lines]、[Font Number]、[Point Size]、[Font Pitch]、[Symbol Set]、[Courier Font]、[Ext. A4 Width]、[Append CR to LF]、[Resolution]

PS Menu

[Resolution]、[Color Profile]

Language

[English]、[French]、[German]、[Italian]、[Spanish]、[Dutch]、[Swedish]、[Norwegian]、[Danish]、[Finnish]、[Portuguese]

Paper Input Menu

Paper Size: Tray 1

指定纸盘 1 的纸张尺寸。

默认值: [A4]

- A4、B5 JIS、A5、8 1/2 × 14、8 1/2 × 11、7 1/4 × 10 1/2、8 × 13、8 1/2 × 13、8 1/4 × 13、16K、Custom Size、4 1/8 × 9 1/2、3 7/8 × 7 1/2、C5 Env、C6 Env、DL Env、5 1/2 × 8 1/2、B6 JIS、A6

Paper Size: Tray 2

指定纸盘 2 的纸张尺寸。

仅当安装了选购的进纸装置时才会出现此设置。

默认值: [A4]

- A4、8 1/2 × 11

Paper Size: Bypass Tray

指定手送台的纸张尺寸。

默认值: [A4]

- A4、B5 JIS、A5、8 1/2 × 14、8 1/2 × 11、7 1/4 × 10 1/2、8 × 13、8 1/2 × 13、8 1/4 × 13、16K、Custom Size、4 1/8 × 9 1/2、3 7/8 × 7 1/2、C5 Env、C6 Env、DL Env、5 1/2 × 8 1/2、B6 JIS、A6

Paper Type: Tray 1

指定纸盘 1 的纸张类型。

默认设置: [普通纸]

- Thin Paper、Plain Paper、Middle Thick、Thick Paper 1、Recycled Paper、Color Paper、Letterhead、Preprinted、Prepunched、Label Paper、Bond Paper、Cardstock、Envelope、Thick Paper 2

Paper Type: Tray 2

指定纸盘 2 的纸张类型。

仅当安装了选购的进纸装置时才会出现此设置。

默认设置: [Plain Paper]

- Thin Paper、Plain Paper、Middle Thick、Thick Paper 1、Recycled Paper、Color Paper、Letterhead、Preprinted、Prepunched

Paper Type: Bypass Tray

指定手送台的纸张类型。

默认设置: [Plain Paper]

- Thin Paper、Plain Paper、Middle Thick、Thick Paper 1、Recycled Paper、Color Paper、Letterhead、Prepunched、Label Paper、Bond Paper、Cardstock、Envelope、Thick Paper 2

Tray Priority

从纸盘 1 或纸盘 2 中指定打印作业时优先使用的纸盘。

如果为打印作业指定自动纸盘选择，且纸盘 1 和纸盘 2 中的纸张与打印作业相匹配，则打印机从指定的纸盘中开始打印。如果纸盘纸张用完，则打印机自动切换到其他纸盘继续打印。

仅当安装了选购的进纸单元时，才会出现[Tray 2]。

默认值：[纸盘 1]

- Tray 1
- Tray 2

Bypass Priority

指定使用手送台时如何处理打印作业。

默认值：[驱动程序/命令]

- Machine Setting

机器控制面板上配置的纸张设置应用于所有打印作业。如果打印机驱动程序或打印命令指定的纸张设置与机器的设置不一致，则系统会出现错误。

- Driver/Command

如果为打印作业指定了纸盘，则系统将应用打印机驱动程序或打印命令中指定的纸张设置，无论机器的设置如何。

- Any Size/Type

即使打印机的纸张尺寸/类型设置与打印机驱动程序不匹配，打印也将继续。然而，如果纸张对打印作业而言太小，则打印机的图像会被裁切。

- Any Custom S/T

打印机根据打印机驱动程序设置打印自定义尺寸的打印作业，根据打印机设置打印标准尺寸的打印作业。

对于自定义尺寸的打印作业，即使打印机的纸张尺寸/类型设置与打印机驱动程序不匹配，打印也会继续。然而，如果纸张对打印作业而言太小，则打印机的图像会被裁切。

对于标准尺寸的打印作业，如果打印机的纸张尺寸/类型设置与打印机驱动程序不匹配，则会出现错误。

Tray1 Priority

指定使用纸盘 1 时如何处理打印作业。

默认设置：[Machine Setting]

- Machine Setting

机器控制面板上配置的纸张设置应用于所有打印作业。如果打印机驱动程序或打印命令指定的纸张设置与机器的设置不一致，则系统会出现错误。

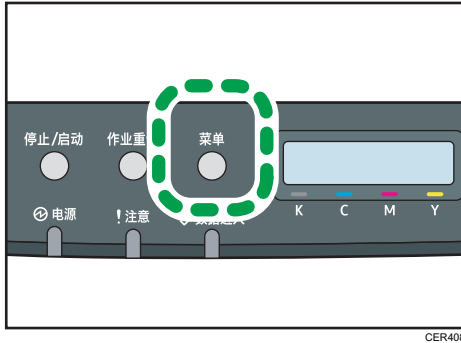
- Driver/Command

如果为打印作业指定了纸盘，则系统将应用打印机驱动程序或打印命令中指定的纸张设置，无论机器的设置如何。

List/Test Print Menu

打印配置页

1. 按[菜单]键。



显示菜单屏幕。

2. 按[▲]或[▼]键选择[List/Test Print]，然后按[OK]键。
3. 按[▲]或[▼]键选择[Config. Page]，然后按[OK]键。
即可打印配置页。打印完成后，会出现[List/Test Print]屏幕。

列表/报告的类型

注

- 将使用在 A4 或信纸尺寸纸张的纸张输入设置中为[Tray Priority]设置的纸盘来打印列表。

Config. Page

打印打印机的常规信息和当前配置。

Menu List

打印机器的功能菜单。

Test Page

打印测试页查看单面打印状况。测试页显示有网络设置。

PCL Font List

打印安装的 PCL 字体列表。

PS Font List

打印安装的 PostScript 字体列表。

Maintenance Pg.

打印维护页。

Maintenance Menu

本节介绍可以在维护菜单中设置的参数。

Color Dens/Reg

自动调整色彩浓度和配准。

TonerAlmstEmpty

指定低碳粉量的通知时间。

默认值: [一般]

- Normal

如果可以使用剩余碳粉打印的页数大约为 200 页, 则系统将发出碳粉不足的通知。

- Notify Later

如果可以使用剩余碳粉打印的页数大约为 100 页, 则系统将发出碳粉不足的通知。

- Notify Sooner

如果可以使用剩余碳粉打印的页数大约为 300 页, 则系统将发出碳粉不足的通知。

Anti-Humid Lvl

将打印机设置为湿度高时依然维持一贯的打印高品质。

默认值: [关]

- Off

- Level 1

如果打印输出件模糊不清, 请选择此模式。

- Level 2

如果打印输出件卷曲并且/或者模糊不清, 请选择此模式。请注意, 如果您选择此模式, 则第一次打印操作的时间会比后面的打印操作更长。

- Level 3

如果在[Level 2]中打印输出件仍然卷曲并且/或者模糊不清, 请选择此模式。请注意, 此模式比[Level 2]完成第一次打印操作的时间更长。

System Menu

Auto Continue

将打印机设置为忽略纸张尺寸或类型错误的状态，并继续打印。

如果系统检测到错误，则打印暂时停止，通过控制面板进行设置后约 10 秒钟，会自动重新开始。但是，如果打印重新开始时，控制面板上指定的纸张尺寸和装入纸盘中纸张的尺寸或打印作业指定的纸张尺寸不匹配，可能会卡纸。

默认值: [关]

- Off
- On

Copies

设置机器，打印指定的套数。

如果通过命令或打印机驱动程序指定要打印的页数，则禁用此设置。

默认设置: “1”

- 1 - 999

Sub Paper Size

将打印机设置为如果任意纸盘中都没有装入指定的纸张，则打印到其他尺寸的纸张上。
可选尺寸预设为 A4 和信纸。

默认值: [关]

- Off
- Auto

Def Ppr Size

指定打印作业没有指定纸张尺寸时要使用的纸张尺寸。

默认设置: [A4]

- A4、B5 JIS、A5、B6 JIS、A6、8 1/2 × 14、8 1/2 × 11、5 1/2 × 8 1/2、7 1/4 × 10 1/2、8 × 13、8 1/2 × 13、8 1/4 × 13、16K、4 1/8 × 9 1/2、3 7/8 × 7 1/2、C5 Env、C6 Env、DL Env

Duplex

将打印机设置为根据指定的装订方法打印到纸张的正反面上。

默认值: [关]

- Off
- Short Edge Bind
- Long Edge Bind

Blank Pg. Print

将打印机设置为打印空白页。

请注意，该设置的优先级比打印机驱动器的空白页设置低。

如果从打印机驱动程序中启用封面打印，则即使选择[Off]，系统也会插入封面。

默认值: [开]

- On
- Off

Energy Saver 1

如果机器空闲了大约 30 秒钟，则机器将进入节能模式 1。退出节能模式 1 比从关机状态或节能模式 2 中退出的时间短，但节能模式 1 的能耗比节能模式 2 高。

默认值: [关]

- Off
- On (30 秒)

Energy Saver 2

经过为此设置指定的时段以后，机器将进入节能模式 2。与节能模式 1 相比，机器在节能模式 2 下的功耗更低，但恢复的时间却更长。

默认设置: [On] (1 分钟)

- On (1 到 240 分钟，以 1 分钟为增量)
- Off

B&W Page Detect

将打印机设置为即使指定彩色打印，也以黑白模式打印全黑白页面。

默认值: [开]

- On
- Off

Restore Default

将打印机重设为出厂默认设置。

Prt. Err. Report

将打印机设置为当打印机检测到打印机或内存错误时，打印错误页面。

默认值: [关]

- On
- Off

BW Prt Priority

将打印机设置为打印黑白页面时禁止使用彩色碳粉。

此外，维护预热期间消耗的碳粉量也将降低。

默认值: [关]

- Off

- On

Auto Cleaning

设置机器，定期清洁内部。执行清洁操作时，您可能会听到一些噪音。这噪音不表示发生了故障。

默认值: [开]

- On
- Off

PCL6 Mode

使用通用驱动程序时，将其设置为[Universal]。使用标准驱动程序时，将其设置为[SP C250/C252]。

默认设置: [SP C250/C252]

- Universal
- SP C250/C252

Host Interface Menu

Timeout: LockPrt

指定当打印机无法存储更多锁定打印文件时，打印机保留新的锁定打印文件的秒数。在此期间，可以打印或删除新的锁定打印文件。也可以打印或删除原有的锁定打印文件，从而使新的锁定打印文件可以存储在打印机中。

此设置仅针对类型 2 机型显示。

默认设置：“60” 秒

- 0 到 300 秒，以 1 秒为增量

Timeout: USB

指定打印机在结束通过 USB 接收的打印作业前需等待的秒数。如果打印经常被来自其它端口的数据中断，则可以增加超时时间。

默认设置：[60 秒]

- 60 sec.
- 300 sec.
- 15 sec.

Timeout: NW

指定打印机在结束通过以太网接收的打印作业前需等待的秒数。如果打印操作经常被来自其它端口的数据中断，可以增加超时时间。

默认设置：[60 秒]

- 60 sec.
- 300 sec.
- 15 sec.

Network Setting

- Ethernet Speed

显示当前以太网速度设置。

默认值：[Auto Select]

- Auto Select
- 10Mbps Half D.
- 10Mbps Full D.
- 100Mbps Half D.
- 100Mbps Full D.
- IPsec

选择启用或禁用 IPsec。

默认值: **[Inactive]**

- Inactive
- Active
- MAC Address
显示机器的 MAC 地址。
- Wi-Fi Config.
 - Wi-Fi
用于选择是启用还是禁用无线局域网。
默认值: **[Inactive]**
 - Inactive
 - Active
 - 如果设置了 **[Inactive]**, 则不显示 **[Wi-Fi Status]**、**[MAC Address]**、**[Currnt Connectn]**、**[Setup Wizard]**和**[WPS]**。
 - Wi-Fi Status
显示当前连接状态。
 - MAC Address
显示机器的 MAC 地址。
 - Currnt Connectn
显示有关连接的详细信息, 如 SSID 和无线信号强度。
 - Setup Wizard
显示手动连接到无线局域网的步骤。它会指导你一步一步配置连接到无限局域网的设置。
 - WPS
使用 WPS (Wi-Fi 保护设置) 连接一个接入点。有关详细信息, 请参见 Wi-Fi 设置指南。
- IPv4 Config.
 - DHCP
设置机器, 从 DHCP 服务器自动接收其 IPv4 地址、子网掩码和默认网关地址。
默认值: **[Active]**
 - Active
 - Inactive
 - IP Address
指定机器在没有使用 DHCP 时的 IPv4 地址。

使用此菜单可以检查使用 DHCP 时的当前 IP 地址。

默认设置: XXX.XXX.XXX.XXX

“X”代表的数字视网络环境而定。

- Subnet Mask

指定机器在没有使用 DHCP 时的子网掩码。

使用此菜单可以检查使用 DHCP 时的当前子网掩码。

默认设置: XXX.XXX.XXX.XXX

“X”代表的数字视网络环境而定。

- Gateway Address

指定机器在没有使用 DHCP 时的默认网关地址。

使用此菜单可以检查使用 DHCP 时的当前默认网关地址。

默认设置: XXX.XXX.XXX.XXX

“X”代表的数字视网络环境而定。

- IP Addr. Method

显示 IP 地址获取方法。

- DHCP
- Auto IP
- Manual Config.
- Default IP

- IPv6 Config.

- IPv6

选择启用或禁用 IPv6。

默认值: [Active]

- Active
 - Inactive

- DHCP

将打印机设置为接收来自 DHCP 服务器的 IPv6 地址。

使用 DHCP 时, 无法手动指定 IPv6 地址。

默认值: [Inactive]

- Inactive
 - Active

- IP Ad. (DHCP)

显示从 DHCP 服务器上获取的 IPv6 地址。

- Manual Address
 - Manual Address
指定机器在没有使用 DHCP 时的 IPv6 地址。最多可包含 39 个字符。
 - Prefix Length
使用 0 和 128 之间的值，指定前缀长度。
 - Gateway Address
指定 IPv6 的默认网关地址。最多可包含 39 个字符。
- Stateless Ad.
显示从路由器通告中获取的 IPv6 无状态地址。
 - Address 1
 - Address 2
 - Address 3
 - Address 4
- Link-local Ad.
显示 IPv6 的链路本地地址。

Fixed USB Port

指定在 USB 连接情况下，相同的打印机驱动程序是否可以用于多台打印机。

默认值: [Off]

- On
安装在计算机中的同一个打印机驱动程序可以用于相同型号的其他任意打印机。
- Off
必须为个别打印机单独安装打印机驱动程序，因为通过 USB 连接时，其他打印机将被识别为新设备。

注

- 请联系网络管理员了解网络配置的更多信息。

PCL Menu

Orientation

选择页面方向。

默认设置: [Portrait]

- Portrait
- Landscape

Form Lines

指定每页的行数（范围是 5 到 128）。

默认值: [64]

Font Number

指定要使用的默认字体的 ID（范围是 0 到 89）。

默认设置: “0”

Point Size

指定默认字体所使用的磅值（范围是 4.00 到 999.75，以 0.25 为单位）。

默认设置: [12.00 points]

Font Pitch

指定使用默认字体时，每英寸的字符数（范围是 0.44 到 99.99，以 0.01 为单位）。

此设置仅对固定间隔的字体有效。

默认设置: [10.00 pitch]

Symbol Set

指定默认字体的字符集。可用设置如下: PC-8、PC-8 D/N、PC-850、PC-852、PC-858、PC8-TK、Win L1、Win L2、Win L5、Desktop、PS Text、VN Intl、VN US、MS Publ、Math-8、PS Math、VN Math、Pifont、Legal、ISO 4、ISO 6、ISO 11、ISO 15、ISO 17、ISO 21、ISO 60、ISO 69、Win 3.0、MC Text、ISO L6、ISO L9、PC-775、PC-1004、Win Balt、Roman-8、Roman-9、ISO L1、ISO L2、ISO L5

默认设置: [PC-8]

Courier Font

指定 courier 类型的字体。

默认设置: [Regular]

- Regular
- Dark

Ext. A4 Width

将打印机设置为扩展 A4 尺寸纸张的可打印区域，缩小页边距。

默认值: [Off]

- Off
- On

Append CR to LF

将打印机设置为在每个 LF 代码之后附加 CR 代码以便清晰地打印文本数据。

默认值: [Off]

- Off
- On

Resolution

以每英寸点数为单位指定打印分辨率。

默认设置: [600 x 600 1bit]

- 600 x 600 1bit
- 600 x 600 2bit
- 600 x 600 4bit

PS Menu

Resolution

以每英寸点数为单位指定打印分辨率。

默认设置: [600 x 600 1bit]

- 600 x 600 1bit
- 600 x 600 2bit
- 600 x 600 4bit

Color Profile

指定颜色配置文件。

默认设置: [Solid Color]

- Solid Color
- Presentation
- Photographic
- Off

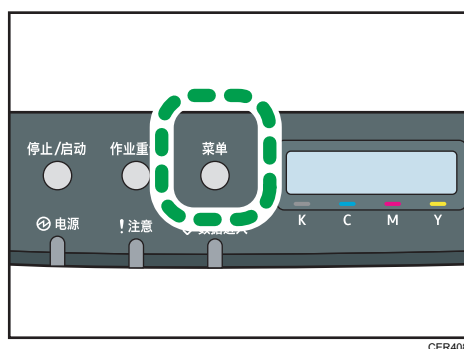
语言菜单

可以设置菜单的显示语言。

更改语言菜单

按照以下步骤更改语言。

1. 按[菜单]键。



2. 按[▲]或[▼]键选择 [Language]，然后按[OK]键。

3. 按[▲]或[▼]键选择语言，然后按[OK]键。

选择的项目将带星号显示两秒钟，然后出现[Language]屏幕。

4. 按[菜单]键返回初始屏幕。

可以选择要使用的语言。可选语言如下：

English、French、German、Italian、Spanish、Dutch、Swedish、Norwegian、Danish、Finnish、Portuguese。

5. 使用 Web Image Monitor 配置机器

使用 Web Image Monitor

注

- 要通过 Web Image Monitor 来操作机器，您必须先配置机器的 TCP/IP 或无线局域网设置。有关详细信息，请参见 p.82 “Host Interface Menu” 或 p.103 “配置网络设置”。

重要信息

- 根据您使用的型号类型，屏幕上可能不会显示某些项目。
- 某些项目也可以使用控制面板来配置。

可用操作

您可以在计算机上使用 Web Image Monitor 来远程执行以下操作：

- 显示机器的状态或设置
- 配置机器的设置
- 配置用户限制设置
- 配置网络设置
- 配置 IPsec 设置
- 打印报告
- 设置管理员密码
- 将机器的配置重设为出厂默认设置
- 创建机器配置的备份文件
- 从备份文件恢复机器的配置
- 配置机器的节能模式设置

支持的 Web 浏览器

- Windows:
Internet Explorer 6.0- 11.0
- Mac OS X:
Safari 3.0- 6.0

显示主页

使用 Web Image Monitor 来访问机器时，浏览器窗口中会显示主页。

1. 启动 Web 浏览器。
2. 在 Web 浏览器的地址栏中，输入“http://（机器的 IP 地址）/”以访问机器。

如果使用了 DNS 或 WINS 服务器并且指定了机器的主机名称，则您可以输入主机名称，而不是 IP 地址。

出现 Web Image Monitor 的主页。

主页

每个 Web Image Monitor 页面均分为以下区域：



DAC524

1. 菜单区域
单击菜单可以显示它在主区域中的内容。
2. 选项卡区域
包含用于切换您要查看或配置的信息和设置的选项卡。
3. 常见问题/知识库
提供有关使用本机的常见问题解答以及其他有用信息。
要查看这些信息，需要连接因特网。
4. 主区域
显示在菜单区域选择的项目内容。

主区域中的信息不会自动更新。单击主区域右上角的[刷新]可以更新信息。单击网络浏览器的[刷新]按钮刷新整个浏览器屏幕。

注

- 如果您使用受支持的 Web 浏览器的较旧版本，或者 Web 浏览器禁用了 JavaScript 和 cookie，则显示和操作可能会出现问題。
- 如果您使用的是代理服务器，请根据需要配置 Web 浏览器设置。有关设置的详细信息，请与网络管理员联系。
- 即使单击了 Web 浏览器的“后退”按钮，屏幕上可能也不会显示上一个页面。此时，请单击 Web 浏览器的刷新按钮。
- 对于某些语言而言，我们没有提供使用这些语言来编写的常见问题解答/知识库。

更改界面语言

从[Language]列表中选择所需的界面语言。

查看系统信息

单击[主页]可以显示 Web Image Monitor 的主页。您可以在此页面上检查当前的系统信息。

此页面包含三个选项卡：[状态]、[计数器]和[机器信息]。

状态选项卡

项目	描述
型号名	显示机器的名称。
位置	显示[SNMP]页面上注册的机器位置。
联系	显示[SNMP]页面上注册的机器联系信息。
主机名	显示在[DNS]页面中的[主机名]中指定的主机名称。
设备状态	显示机器显示屏上的当前信息。

碳粉

项目	描述
黑色	显示剩余的黑色碳粉量。
品红色	显示剩余的品红色碳粉量。
黄色	显示剩余的黄色碳粉量。
青色	显示剩余的青色碳粉量。
废粉瓶	显示废粉瓶的剩余使用时长，如“状态良好”、“几乎已满”或“满”。
中间转印单元	显示中间转印单元的剩余寿命，例如“状态良好”、“需要立即更换”或“需要更换”。 有关更换事宜，请与您的销售或服务代表联系。
定影单元	显示定影单元的剩余寿命，例如“状态良好”、“需要立即更换”或“需要更换”。 有关更换事宜，请与您的销售或服务代表联系。

项目	描述
转印辊	显示转印辊的剩余寿命，例如“状态良好”、“需要立即更换”或“需要更换”。 有关更换事宜，请与您的销售或服务代表联系。

纸盘

项目	描述
纸盘 1	显示纸盘 1 的当前状态和纸张尺寸/类型设置。
纸盘 2	显示纸盘 2 的当前状态和纸张尺寸/类型设置。
手送台	显示手送台的当前状态和纸张尺寸/类型设置。

注

- 如果安装了非原装打印盒，则不能可靠显示碳粉的使用时长。
- 有关中间传送带、定影单元、转印辊的信息仅针对类型 2 机型出现。
- 只有在安装纸盘 2 时，才会显示有关它的信息。

计数器选项卡

机器计数器

项目	描述
机器计数器	显示打印页面的如下信息，包括列表/报告： <ul style="list-style-type: none"> • 总页数 • 彩色页面数量 • 黑白页面数量
黑色	显示打印页面的如下信息，包括列表/报告： <ul style="list-style-type: none"> • 黑色碳粉 A4 页面覆盖率的累计值（百分比） • 黑色碳粉消耗的累计值（转换为全覆盖的 A4 页面）
青色	显示打印页面的如下信息，包括列表/报告： <ul style="list-style-type: none"> • 青色碳粉 A4 页面覆盖率的累计值（百分比） • 青色碳粉消耗的累计值（转换为全覆盖的 A4 页面）

项目	描述
品红色	显示打印页面的如下信息，包括列表/报告： <ul style="list-style-type: none"> 品红色碳粉 A4 页面覆盖率的累计值（百分比） 品红色碳粉消耗的累计值（转换为全覆盖的 A4 页面）
黄色	显示打印页面的如下信息，包括列表/报告： <ul style="list-style-type: none"> 黄色碳粉 A4 页面覆盖率的累计值（百分比） 黄色碳粉消耗的累计值（转换为全覆盖的 A4 页面）

Economy Color Prints

项目	描述
Economy Color Prints (彩色)	显示使用打印机功能以节约颜色打印模式打印的页数。
黑色	显示使用打印机功能以节约颜色打印模式打印的页面的以下信息： <ul style="list-style-type: none"> 黑色碳粉 A4 页面覆盖率的累计值（百分比） 黑色碳粉消耗的累计值（转换为全覆盖的 A4 页面）
青色	显示使用打印机功能以节约颜色打印模式打印的页面的以下信息： <ul style="list-style-type: none"> 青色碳粉 A4 页面覆盖率的累计值（百分比） 青色碳粉消耗的累计值（转换为全覆盖的 A4 页面）
品红色	显示使用打印机功能以节约颜色打印模式打印的页面的以下信息： <ul style="list-style-type: none"> 品红色碳粉 A4 页面覆盖率的累计值（百分比） 品红色碳粉消耗的累计值（转换为全覆盖的 A4 页面）
黄色	显示使用打印机功能以节约颜色打印模式打印的页面的以下信息： <ul style="list-style-type: none"> 黄色碳粉 A4 页面覆盖率的累计值（百分比） 黄色碳粉消耗的累计值（转换为全覆盖的 A4 页面）

双面

项目	描述
双面总页数	显示双面打印的总页数。

注

- 在一张纸的两面打印即为双面打印页面。

机器信息选项卡

机器信息

项目	描述
固件版本	显示机器上安装的固件版本。
引擎固件版本	显示机器引擎的固件版本。
PCL 版本	显示 PCL 解释程序的版本。
PS 版本	显示 PS 解释程序的版本。
机器编号	显示机器的标识号。
全部内存	显示机器上安装的内存总量。

配置系统设置

单击[系统设置]显示配置系统设置的页面。

本页面包含如下选项卡：[纸盘纸张设置]、[黑白打印优先]和[I/O 超时]。

纸盘纸张设置选项卡

纸盘 1

项目	描述
纸张尺寸	从下列尺寸中为纸盘 1 选择纸张尺寸： A4、B5 JIS、A5、B6 JIS、A6、8 1/2 × 14、8 1/2 × 11、5 1/2 × 8 1/2、7 1/4 × 10 1/2、8 × 13、8 1/2 × 13、8 1/4 × 13、16K、4 1/8 × 9 1/2、3 7/8 × 7 1/2、C5 Env、C6 Env、DL Env、自定义尺寸
纸张类型	从下列类型中为纸盘 1 选择纸张类型： 薄纸(60-65g/m ²)、普通纸(66-74g/m ²)、中等厚纸(75-90g/m ²)、厚纸 1 (91-105g/m ²)、再生纸、颜色纸、印有信头的信纸、印有图案的纸张、预打孔纸、标签纸、胶膜纸、卡片纸、信封、厚纸 2 (106-160g/m ²)

纸盘 2

项目	描述
纸张尺寸	从下列尺寸中为纸盘 2 选择纸张尺寸： A4、8 1/2 × 11
纸张类型	从下列类型中为纸盘 2 选择纸张类型： 薄纸(60-65g/m ²)、普通纸(66-74g/m ²)、中等厚纸(75-90g/m ²)、厚纸 1 (91-105g/m ²)、再生纸、颜色纸、印有信头的信纸、印有图案的纸张、预打孔纸

手送台

项目	描述
纸张尺寸	从下列尺寸中为手送台选择纸张尺寸： A4、B5 JIS、A5、B6 JIS、A6、8 1/2 × 14、8 1/2 × 11、5 1/2 × 8 1/2、7 1/4 × 10 1/2、8 × 13、8 1/2 × 13、8 1/4 × 13、16K、4 1/8 × 9 1/2、3 7/8 × 7 1/2、C5 Env、C6 Env、DL Env、自定义尺寸
纸张类型	从下列类型中为手送台选择纸张类型： 薄纸(60-65g/m ²)、普通纸(66-74g/m ²)、中等厚纸(75-90g/m ²)、厚纸 1 (91-105g/m ²)、再生纸、颜色纸、印有信头的信纸、预打孔纸、标签纸、胶膜纸、卡片纸、信封、厚纸 2 (106-160g/m ²)

纸盘优先顺序

项目	描述
纸盘优先顺序	从纸盘 1 或纸盘 2 中选择打印作业时优先使用的纸盘。 如果为打印作业指定纸盘自动选择，且纸盘 1 和纸盘 2 中的纸张与打印作业相匹配，则打印机从指定的纸盘中开始打印。如果纸盘纸张用完，则打印机自动切换到其他纸盘继续打印。

纸盘 1 优先

项目	描述
纸盘 1 优先	选择使用纸盘 1 时处理打印作业的方式。 <ul style="list-style-type: none"> • 系统设置 机器控制面板上配置的纸张设置应用于所有打印作业。如果打印机驱动程序或打印命令指定的纸张设置与机器的设置不一致，则系统会出现错误。 • 驱动程序/命令 如果为打印作业指定了纸盘，则系统将应用打印机驱动程序或打印命令中指定的纸张设置，无论机器的设置如何。

手送台设置优先

项目	描述
手送台设置优先	<p>选择使用手送台时处理打印作业的方式。</p> <ul style="list-style-type: none"> • 系统设置 机器控制面板上配置的纸张设置应用于所有打印作业。如果打印机驱动程序或打印命令指定的纸张设置与机器的设置不一致，则系统会出现错误。 • 驱动程序/命令 如果为打印作业指定了纸盘，则系统将应用打印机驱动程序或打印命令中指定的纸张设置，无论机器的设置如何。 • 任意尺寸/类型 即使机器和打印机驱动程序的纸张尺寸/类型设置不匹配，打印操作也会继续进行，不过，如果用于打印作业的纸张太小，则系统将裁剪打印的图像。 • 任意自定义尺寸/类型 机器将根据打印机驱动程序的设置来打印自定义尺寸的打印作业，并根据机器的设置来打印标准尺寸的打印作业。 对于自定义尺寸打印作业，即使机器和打印机驱动程序的纸张尺寸/类型设置不匹配，打印操作也会继续进行，不过，如果用于打印作业的纸张太小，则系统将裁剪打印的图像。 对于标准尺寸的打印作业，如果机器和打印机驱动程序的纸张尺寸/类型设置不匹配，则系统会出错。

 注

- 只有在安装纸盘 2 时，才会显示有关它的信息。

I/O 超时选项卡

I/O 超时

项目	描述
固定 USB 端口	<p>指定在 USB 连接状态下，相同的打印机是否可用于多台机器。</p> <p>如果此设置启用，则安装在机器上的同一个打印机驱动程序可以用于其他任何同型号的机器。</p> <p>如果禁用，则必须为个别机器安装单独的打印机驱动程序，因为通过 USB 连接的其他机器将被识别为新设备。</p>

项目	描述
锁定打印超时(秒)	指定机器在无法存储任何其他锁定打印文件时保留新的锁定打印文件的秒数（0 到 300 秒）。在此期间，可以打印或删除新的锁定打印文件。 也可以打印或删除既有的锁定打印文件，从而使新的锁定打印文件可以存储到机器中。

注

- [锁定打印超时（秒）]仅针对类型 2 机型出现。

黑白打印优先选项卡

黑白打印优先

项目	描述
黑白打印优先	启用此设置后，打印黑白页面时可减少彩色碳粉用量。此外，维护预热期间消耗的碳粉量也会减少。

针对用户限制机器功能

可以将机器设置为需要用户代码以使用特定功能。有关配置用户限制设置的详细信息，请参见 p.31 “针对用户限制机器功能”。

★重要信息

- 该功能仅在类型 2 机型上可用。
- 要打印需要验证的作业，可以仅使用 PCL 打印机驱动程序。不能从 PostScript 3 打印机驱动程序中打印这类作业。

使用 Web Image Monitor，启用限制用户使用以下列表中的全部或部分功能，然后注册可以使用这些功能的用户。

- PictBridge 打印
- 打印（彩色和黑白）
- 彩色打印

可以为每位用户指定哪些功能经验证后可用。最多可注册 30 个用户。

↓注

- 有关配置用户限制设置的详细信息，请参见 p.31 “针对用户限制机器功能”。

配置网络设置

单击[网络设置]显示配置网络设置的页面。

此页面包含以下选项卡：[网络状态]、[IPv6 配置]、[网络应用]、[DNS]、[自动电子邮件通知]、[SNMP]、[SMTP]、[POP3]和[无线]。

★重要信息

- 机器有可能需要重启，具体取决于您更改的设置。
- 有些项目可能不会显示，具体取决于您正在使用的机器型号。

网络状态选项卡

常规状态

项目	描述
以太网速度	显示网络连接的类型和速度。
IPP 打印机名称	显示用来标识网络上的机器的名称。
网络版本	显示机器网络模块（机器固件的一部分）的版本。
以太网 MAC 地址	显示机器的以太网 MAC 地址。
有效接口	显示有效的通信方式。

TCP/IP 状态

项目	描述
DHCP	选择机器是否应使用 DHCP 来自动接收动态 IPv4 地址。要使用 DHCP，则选择[有效]。如果启用，则不能配置下列项目。
IP 地址	输入机器的 IPv4 地址。
子网掩码	输入网络的子网掩码。
网关	输入网络网关的 IPv4 地址。

IPv6 配置选项卡

IPv6

项目	描述
IPv6	用于选择是启用还是禁用 IPv6。如果您当前正在 IPv6 环境中使用机器，则无法使用 Web Image Monitor 来禁用 IPv6。在这种情况下，请使用控制面板来禁用网络设置下的[IPv6]。 禁用时，无法配置下面的[DHCP]、[手动配置地址]、[前缀长度]和[网关地址]。

IPv6 地址

项目	描述
DHCP	选择机器是否从 DHCP 服务器获得其 IPv6 地址。
IP 地址(DHCP)	[DHCP]设置为[有效]时，显示从 DHCP 服务器获取的 IPv6 地址。
无状态地址	最多显示四个无状态自动地址。
网关地址	显示机器的默认网关地址。
链路本地地址	显示机器的链路本地地址。链路本地地址是一个仅在本地网络（本地网段）内部有效的地址。
手动配置地址	输入机器的 IPv6 地址。最多可包含 39 个字符。
前缀长度	使用 0 和 128 之间的值，输入前缀长度。
网关地址	输入默认网关的 IPv6 地址。最多可包含 39 个字符。

网络应用选项卡

网络打印设置

项目	描述
IPP	选择使用 Internet 打印协议（通过 TCP 端口 631/80）启用网络打印。
FTP	选择它可以使用机器中的嵌入式 FTP 服务器来（通过 TCP 端口 20/21）进行网络打印。
RAW	选择启用网络 RAW 打印。

项目	描述
端口号	输入用于 RAW 打印的 TCP 端口号。有效范围是 1024 到 65535（53550 和 49999 除外）（默认值为 9100）。
LPR	选择使用 LPR/LPD（通过 TCP 端口 515）启用网络打印。

mDNS 设置

项目	描述
mDNS	选择启用多播 DNS（通过 UDP 端口 5353）。如果禁用，则不能配置下面的项目。
打印机名称	输入机器的名称。最多可包含 32 个字符。

DNS 选项卡

5

DNS

项目	描述
DNS 方法	选择是手动指定域名服务器还是自动接收来自网络的 DNS 信息。如果设置为[自动获取(DHCP)]，则不支持下面的[主 DNS 服务器]、[次 DNS 服务器]和[域名]。
主 DNS 服务器	输入主 DNS 的 IPv4 地址。
次 DNS 服务器	输入次 DNS 的 IPv4 地址。
域名	输入机器的 IPv4 域名。最多可包含 32 个字符。
IPv6 DNS 方式	选择手动指定域服务器，还是让机器自动获得其 DNS 信息。如果设置为[自动获取(DHCP)]，则不支持下面的[主 IPv6 DNS 服务器]、[次 IPv6 DNS 服务器]和[IPv6 域名]。
主 IPv6 DNS 服务器	输入主 IPv6 DNS 服务器的 IPv6 地址。最多可包含 39 个字符。
次 IPv6 DNS 服务器	输入次 IPv6 DNS 服务器的 IPv6 地址。最多可包含 39 个字符。
IPv6 域名	输入机器的 IPv6 域名。最多可包含 32 个字符。
DNS 优先解析	选择优先解析 IPv4 或 IPv6 的 DNS 名称。
DNS 超时(秒)	输入机器在认为 DNS 请求已超时之前等待的秒数（1 到 999 秒）。

项目	描述
主机名	输入机器的主机名称。最多可包含 15 个字符。

自动电子邮件通知选项卡

电子邮件通知 1 / 电子邮件通知 2

项目	描述
显示名称	输入通知电子邮件的发件人名称。最多可包含 32 个字符。
电子邮件地址	输入警告电子邮件的接收者地址。最多可包含 64 个字符。
卡纸	选择卡纸时向指定地址发送警告电子邮件。
缺纸	选择纸张用完时向指定地址发送警告电子邮件。
碳粉即将用完	选择碳粉量不足时向指定地址发送警告电子邮件。
联系服务中心	选择它可以在机器需要维修时向指定的地址发送警报电子邮件。
没有碳粉	选择碳粉用完时向指定地址发送警告电子邮件。
盖板打开	选择盖开启时向指定地址发送警告电子邮件。

SNMP 选项卡

SNMP

项目	描述
SNMP	选择是否要让机器使用 SNMP 服务。

陷阱

项目	描述
目标陷阱	选择是否要让机器向管理主机(NMS)发送陷阱。 如果禁用，则下面的[SNMP 管理主机 1]和[SNMP 管理主机 2]将不可用。
SNMP 管理主机 1	输入管理主机的 IP 地址或主机名称。最多可包含 64 个字符。
SNMP 管理主机 2	输入管理主机的 IP 地址或主机名称。最多可包含 64 个字符。

社区

项目	描述
社区划分	输入用于验证划分请求的社区名称。最多可包含 32 个字符。
陷阱社区	输入用于验证陷阱请求的社区名称。最多可包含 32 个字符。

系统

项目	描述
位置	输入机器的位置。此处输入的位置将显示在主页上。最多可包含 64 个字符。
联系	输入机器的联系信息。此处输入的联系信息将显示在主页上。最多可包含 64 个字符。

SMTP 选项卡**SMTP**

项目	描述
主 SMTP 服务器	输入 SMTP/POP3 服务器的 IP 地址或主机名称。最多可包含 64 个字符。
端口号	输入 SMTP 的端口号码（1 到 65535）。
验证方式	从下列验证方式中选择一种： [匿名]：不需要用户名和密码。 [SMTP]：机器支持 NTLM 和 LOGIN 验证。 [SMTP 前先 POP]：用 POP3 服务器进行验证。向 SMTP 服务器发送电子邮件时，可以通过连接到 POP 服务器进行验证来增强 SMTP 服务器的安全等级。
用户名	输入登录到 SMTP 服务器的用户名。最多可包含 32 个字符。
密码	输入登录到 SMTP 服务器的密码。最多可包含 32 个字符。
设备电子邮件地址	输入机器的电子邮件地址。 此地址用作本机发送的电子邮件（例如通知电子邮件）的发件人地址。最多可包含 64 个字符。
服务器超时(秒)	输入机器在认为 SMTP 操作已超时之前等待的秒数（1 到 999）。

POP3 选项卡

POP3 设置

项目	描述
POP3 服务器	输入用于接收电子邮件的 POP3 服务器的 IP 地址或主机名称。此处指定的 POP3 服务器将用于[SMTP 前 POP]。最多可包含 64 个字符。
用户帐号	输入登录到 POP3 服务器的用户名称。最多可包含 32 个字符。
用户密码	输入登录到 POP3 服务器的密码。最多可包含 32 个字符。
验证	从下列验证方式中选择一种： [无]：密码不加密。 [APOP 验证]：密码加密。 [自动]：系统将根据 POP3 服务器的设置来对密码进行加密或者不对密码进行加密。

无线选项卡

无线局域网状态

项目	描述
无线局域网状态	显示连接到无线局域网的状态。
MAC 地址	显示 MAC 地址。
通信模式	显示机器正在连接的通信模式。
SSID	显示机器正在连接的接入点的 SSID。
信道	如果为[通信模式]选择了[点对点]，则显示当前无线局域网设置的信道信息。
无线信号状态	显示正在接收的无线信号的强度。
无线	指定是否使用无线局域网。

无线局域网设置

项目	描述
SSID	<p>输入接入点的 SSID。</p> <p>SSID 最多可以包含 32 个字符。</p> <p>单击[扫描列表]时，会显示可用接入点列表。可从列表中选择 SSID。</p>
通信模式	<p>选择连接的模式。</p> <p>如果机器将连接到无线路由器或接入点，请选择[基础架构]。如果机器将直接连接到配备无线局域网的设备，请选择[点对点]。</p>
点对点信道	<p>如果为[通信模式]选择了[点对点]，请选择一个信道。</p>
验证	<p>选择验证方式。</p> <p>如果为[通信模式]选择了[点对点]，则您只能选择[打开系统]和[共享密钥]。</p>
加密	<p>选择加密方式。</p> <p>如果为[通信模式]选择了[点对点]，则您只能选择[无]和[WEP]。</p>
WPA 通行密码	<p>如果为[验证]选择了[WPA2-PSK]或[混合模式 WPA/WPA2]，请输入 WPA 加密密钥。</p>
WEP 密钥长度	<p>如果为[加密]选择了[WEP]，则请为加密密钥的长度选择 64 位或 128 位。</p>
WEP 传送密钥 ID	<p>选择 ID 号码以识别每个 WEP 密钥，以防配置了多个 WEP 连接。</p>
WEP 密钥格式	<p>选择输入 WEP 密钥的格式。</p>
WEP 密钥	<p>输入 WEP 密钥。可以输入的字符的数目和类型取决于已选择密钥的长度和格式。请参见以下内容：</p> <ul style="list-style-type: none"> • WEP 密钥长度：[64 位]，格式：[十六进制数] WEP 密钥最大长度：10 个字符 (0-9、A-F、a-f) • WEP 密钥长度：[64 位]，格式：[ASCII] WEP 密钥最大长度：5 个字符 (0x20-0x7e) • WEP 密钥长度：[128 位]，格式：[十六进制数] WEP 密钥最大长度：26 个字符 (0-9、A-F、a-f) • WEP 密钥长度：[128 位]，格式：[ASCII] WEP 密钥最大长度：13 个字符 (0x20-0x7e)

↓ 注

- 如果您要手动配置连接设置，请提前检查 SSID、验证方式或接入点或无线路由器的密钥。

配置 IPsec 设置

单击[IPsec 设置]可显示配置 IPsec 设置的页面。

本页面包含如下选项卡：[IPsec 全局设置]和[IPsec 策略列表]。

★重要信息

- 仅当指定了管理员密码时此功能才可用。

IPsec 全局设置选项卡

项目	描述
IPsec 功能	选择是启用还是禁用 IPsec。
缺省策略	选择是否允许缺省的 IPsec 策略。
绕过广播和多路广播	从以下选项中选择不想应用 IPsec 的服务： [DHCPv4]、[DHCPv6]、[SNMP]、[mDNS]、[NetBIOS]、 [UDP 端口 53550]
绕过所有 ICMP	从下列选项中选择是否将 IPsec 应用至 ICMP 数据包（IPv4 和 IPv6）。 [有效]：将绕过所有 ICMP 数据包，不受 IPsec 保护。 “ping”命令（回显请求和回显答复）不受 IPsec 封装。 [无效]：将绕过部分 ICMP 信息类别，不受 IPsec 保护。

5

IPsec 策略列表选项卡

项目	描述
No.	IPsec 策略编号。
名称	显示 IPsec 策略名称。
地址设置	按照下面条件显示 IPsec 策略的 IP 地址筛选结果： 远程地址/前缀长度
动作	显示 IPsec 策略的动作，如“允许”、“拒绝”或“安全请求”。
状态	显示 IPsec 策略的状态，如“有效”或“无效”。

要配置 IPsec 策略，请选择需要的 IPsec 策略，然后单击[更改]可打开“IPsec 策略设置”页面。可以在“IPsec 策略设置”页面进行以下设置。

IP 策略设置

项目	描述
No.	在 1 到 10 之间指定一个号码进行 IPsec 策略设置。指定的号码将决定策略在 IPsec 策略列表中的位置。根据列表的顺序执行策略搜索。如果指定的号码已经分配给其他策略，则正在配置的策略将占用较早策略的号码，依次类推。
激活	选择要启用还是要禁用策略。
名称	输入策略的名称。最多可以包含 16 个字符。
地址类型	选择 IPv4 或 IPv6 作为要用于 IPsec 通信的 IP 地址类型。
本地地址	显示此打印机的 IP 地址。
远程地址	输入要与其通信的设备的 IPv4 或 IPv6 地址。最多可包含 39 个字符。
前缀长度	使用 1 和 128 之间的值，输入远程地址的前缀长度。如果将此设置留空，则系统将自动选择“32” (IPv4) 或“128” (IPv6)。
动作	<p>从以下方式指定如何处理 IP 数据包：</p> <ul style="list-style-type: none"> • [允许]：在不应用 IPsec 的情况下，发送和接收 IP 数据包。 • [拒绝]：丢弃 IP 数据包。 • [安全请求]：将 IPsec 应用到发送和接收的 IP 数据包。 <p>如果已选择[安全请求]，则您必须配置[IPsec 设置]和[IKE 设置]。</p>

IPsec 设置

项目	描述
封装类型	<p>从以下选项指定封装类型：</p> <ul style="list-style-type: none"> • [传输]：选择此模式可以在与符合 IPsec 标准的设备通信时，仅保护每个 IP 数据包的有效负载部分。 • [通道]：选择此模式可以保护每个 IP 数据包的每个部分。我们建议将此类型用于安全网关（例如 VPN 设备）之间的通信。

项目	描述
安全协议	<p>从以下选项选择安全协议：</p> <ul style="list-style-type: none"> • [AH]：建立仅支持验证的安全通信。 • [ESP]：建立支持验证和数据加密的安全通信。 • [ESP 和 AH]：建立支持数据包（包括数据包头部）数据加密和验证的安全通信。请注意，如果为[封装类型]选择了[通道]，则您无法指定此协议。
AH 验证算法	<p>从以下选项指定要在为[安全协议]选择了[AH]或[ESP 和 AH]时应用的验证算法：</p> <p>[MD5]、[SHA1]</p>
ESP 加密算法	<p>从以下选项指定要在为[安全协议]选择了[ESP]或[ESP 和 AH]时应用的加密算法：</p> <p>[无]、[DES]、[3DES]、[AES-128]、[AES-192]、[AES-256]</p>
ESP 验证算法	<p>从以下选项指定要在为[安全协议]选择了[ESP]时应用的验证算法：</p> <p>[MD5]、[SHA1]</p>
寿命	<p>以时段或数据量的形式指定 IPsec SA（安全关联）的寿命。如果时间过了您指定的时段或者您指定的数据量达到传输的数据量，则 SA 将过期。</p> <p>如果您同时指定时段和数据量，则 SA 将在时段或数据量达到限制以后过期，随后，协商将获得新的 SA。</p> <p>要以时段的形式指定 SA 的寿命，请输入秒数。</p> <p>要以数据量的形式指定 SA 的寿命，请输入 KB 数。</p>
密钥完美安全传送	<p>选择要启用还是要禁用 PFS（完美安全传送）。</p>

IKE 设置

项目	描述
IKE 版本	<p>显示 IKE 版本。</p>
加密算法	<p>从以下选项指定加密算法：</p> <p>[DES]、[3DES]、[AES-128]、[AES-192]、[AES-256]</p>
验证算法	<p>从以下选项指定验证算法：</p> <p>[MD5]、[SHA1]</p>

项目	描述
IKE 寿命	以时段的形式指定 ISAKMP SA 的寿命。输入秒数。
IKE Diffie-Hellman 组	从以下选项选择要用于生成 IKE 加密密钥的 IKE Diffie-Hellman 组： [DH1]、[DH2]
预共享密钥	指定要用于验证通信设备的 PSK（预共享密钥）。最多可包含 32 个字符。
密钥完美安全传送	选择要启用还是要禁用 PFS（完美安全传送）。

打印列表/报告

单击[打印列表/报告]可以显示打印报告的页面。随后，选择项目并单击[Print]可以打印输出该项目的信息。

打印列表/报告

项目	描述
Configuration Page	打印有关机器及其当前配置的常规信息。
Test Page	打印测试页查看打印状况。
PCL Font List	打印当前配置和安装的 PCL 字体列表。
PS Font List	打印当前配置和安装的 PostScript 字体列表。
维护页面	打印维护页。

注

- 如果正在打印其他作业，则无法通过 Web Image Monitor 打印报告。打印报告之前，请确认机器没有执行打印操作。
- 报告将打印在 A4 或 Letter 尺寸的纸张上。在打印报告之前，请将这些尺寸之一的纸张装入纸盘。

配置管理员设置

单击[管理员工具]可以显示配置管理员设置的页面。

本页包含如下选项卡：[管理员]、[重置设置]、[备份设置]、[恢复设置]、[节能模式]和[PCL6 模式]。

管理员选项卡

管理员设置

项目	描述
新密码	输入新的管理员密码。最多可以包含 16 个字符。
确认新密码	再次输入相同的密码以确认密码。

5

重设置选项卡

重设置

项目	描述
重设网络设置	选择恢复[网络设置]和[管理员工具]下配置的设置。
重置菜单设置	选择它可以将与网络无关的设置恢复为默认设置。
重新设置可使用的功能	选择它可以清除用户限制设置。
重置 IPsec 设置	选择它可以清除 IPsec 设置。

注

- 只有在指定了管理员密码时，屏幕上才会出现[重置 IPsec 设置]。

备份设置选项卡

重要信息

- 送修机器时，请务必事先创建备份文件。维修以后，机器的设置将恢复为默认设置。

备份设置

项目	描述
备份网络设置	备份[网络设置]和[管理员工具]下配置的设置。
备份菜单设置	备份与网络无关的设置。
备份可使用的功能设置	将用户限制设置备份到文件。
备份 IPsec 设置	将 IPsec 设置备份到文件。

按照以下步骤操作可以创建配置备份文件。

1. 选择您要备份的数据类型的单选按钮。
2. 根据需要输入管理员密码。
3. 单击[确定]。
4. 单击确认对话框中的[保存]。
5. 导航到要保存备份文件的位置。
6. 指定文件名，然后单击[保存]。

注

- 只有在指定了管理员密码时，屏幕上才会出现[备份 IPsec 设置]。

恢复设置选项卡

★重要信息

- 机器完成维修而返回时，请务必从备份文件恢复机器的设置。维修以后，机器的设置将恢复为默认设置。

恢复设置

项目	描述
文件恢复	输入要恢复的文件的完整路径和名称，或者单击[浏览...]以选择文件。

按照以下步骤操作可以恢复配置备份文件。

1. 单击[浏览...]。
2. 导航到包含要恢复的备份文件的目录。
3. 选择备份文件，然后单击[打开]。
4. 根据需要输入管理员密码。

5. 单击[确定]。

注

- 如果没有成功恢复设置，则屏幕上会显示错误信息。请重试以完全恢复文件。

节能模式选项卡

节能模式

项目	描述
节能模式 1	选择[有效]可以设置机器，在空闲了大约 30 秒时进入节能模式 1。 退出节能模式 1 比从关机状态或节能模式 2 中退出的时间短，但节能模式 1 的能耗比节能模式 2 高。
节能模式 2	选择[有效]可以设置机器，在经过为[等待时间(1 分钟-240 分钟)]指定的时段（1 到 240 分钟）以后进入节能模式 2。 与节能模式 1 相比，机器在节能模式 2 下的功耗更低，但恢复的时间却更长。

注

- 打印机收到打印作业或按机器上任何按键时，将从节能模式中恢复。

PCL6 模式

PCL6 模式

项目	描述
PCL6 模式	使用通用驱动程序时，将其设置为[通用]。使用标准驱动程序时，将其设置为[SP C250/C252]。

6. 维护机器

更换打印盒

★重要信息

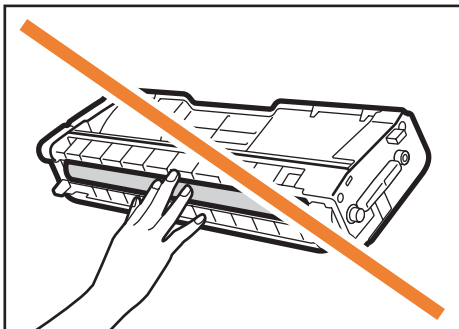
- 应将打印盒存放于阴凉处。
- 实际可打印的数量因图像数量和浓度、一次打印的页数、纸张类型和尺寸以及环境条件（如温度和湿度）而异。碳粉质量会随时间下降。可能需要提早更换打印盒。因此，我们建议您始终准备好新的打印盒。
- 为了获得良好的打印质量，制造商建议您使用他们提供的原装碳粉。
- 对因在办公产品上使用非原装部件而导致的任何损坏或损失，制造商概不负责。
- 如果碳粉用完，按[停止/启动]键可再打印几张，但这几张的打印质量可能较差。

屏幕上的信息

- 如果屏幕上显示以下任何信息，请更换所示的打印盒：
“Replace Toner:” (X)
("X" 表示碳粉颜色)
- 如果屏幕上显示以下任何信息，请准备所示的打印盒：
“Repl Tnr soon:” (X)
("X" 表示碳粉颜色)

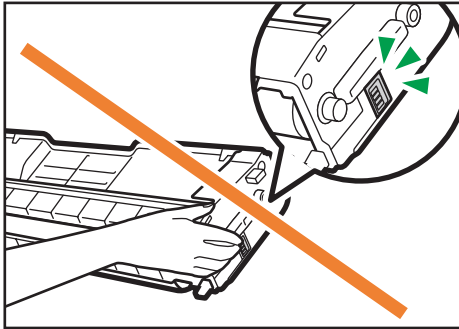
★重要信息

- 请勿让纸夹、订书钉或其他小物件掉进机器内部。
- 请勿让未加盖的打印盒长时间受到阳光直射。
- 请勿触碰打印盒的光电导体单元。

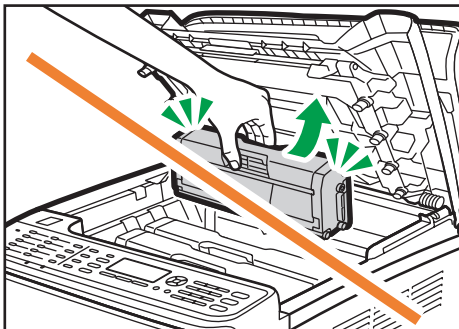


DAC045

- 请勿触摸下图所示的打印盒一侧的 ID 芯片。

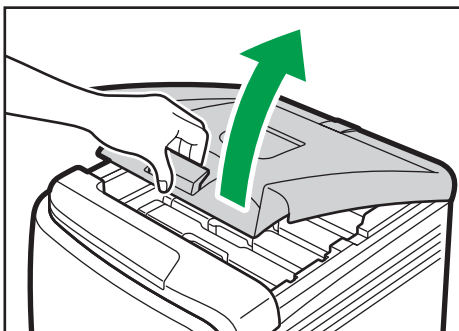


- 取出打印盒时，请小心不要触碰上盖下面的激光扫描单元（下图中箭头所示的位置）。



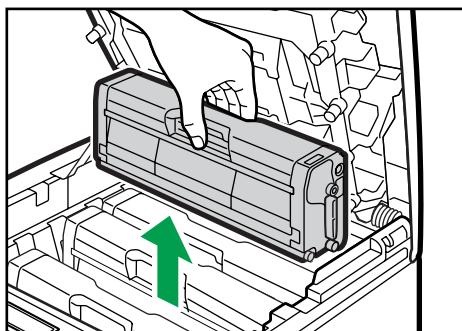
- 如果青色、品红色或黄色碳粉已用完，则只能使用黑色碳粉以黑白模式进行打印。使用机器的驱动程序将颜色模式设置更改为“黑白”。
- 如果黑色碳粉用完，则只有在更换了黑色打印盒之后，才能以黑白或彩色模式打印。

1. 拉起顶盖上的控制杆，然后小心抬起顶盖。



2. 握住打印盒中部，小心垂直地取出来。

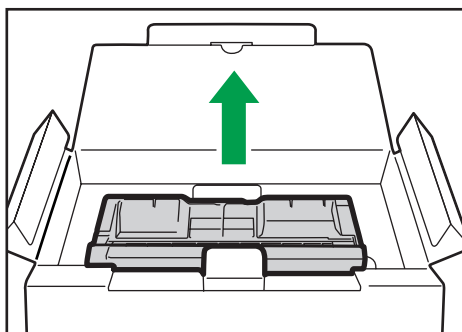
从后面开始，打印盒的安装顺序依次为青色(C)、品红色(M)、黄色(Y)和黑色(K)。



DAC040

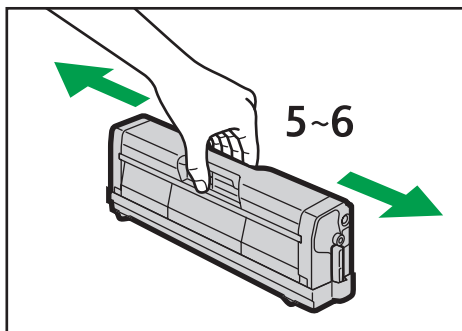
- 不要摇晃取出的打印盒。否则可能会导致剩余碳粉泄漏。
- 将旧的打印盒放在纸张或类似材料上，以避免弄脏您的工作区。
- 碳粉颜色由各个打印盒上的标签标示。

3. 依次从包装盒和塑料袋中取出新的打印盒。



DAC036

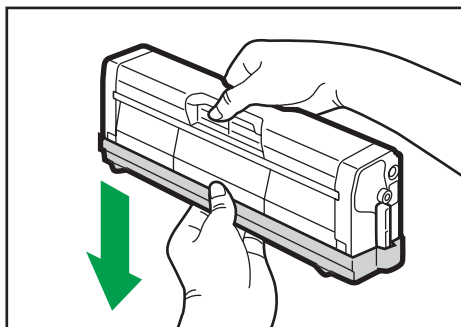
4. 握住打印盒，水平摇晃五六下。



DAC039

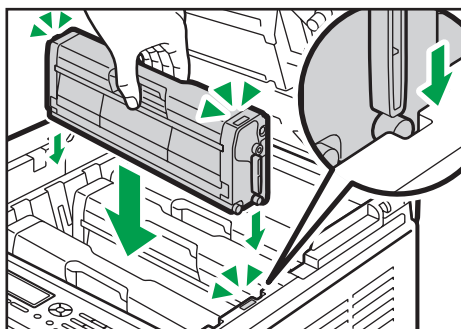
摇匀瓶中的碳粉可以提高打印质量。

5. 从打印盒上取下保护盖。



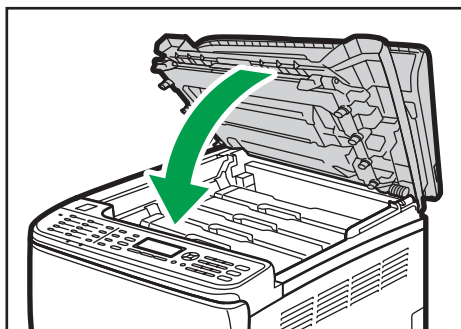
DAC037

6. 检查碳粉颜色和对应位置，然后小心地垂直插入打印盒。



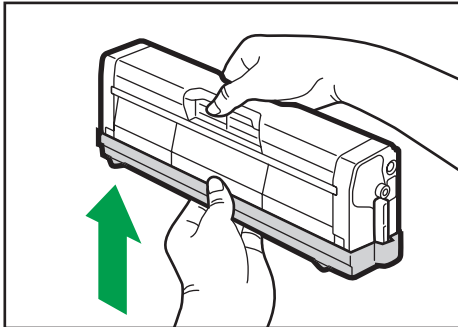
DAC043

7. 双手握住上盖中部并小心盖好。小心夹手。



DAC064

8. 将步骤 5 中取下的保护盖放在旧的打印盒上。随后，将旧的打印盒放入袋中，然后放入包装盒中。



DAC038

↓ 注

- 为了有利于回收和环保，请务必使用保护盖盖住旧的打印盒。
- 遵守打印盒回收计划，以便收集用过的打印盒进行处理。有关详细信息，请咨询您的销售商或服务代理商。

更换废粉瓶

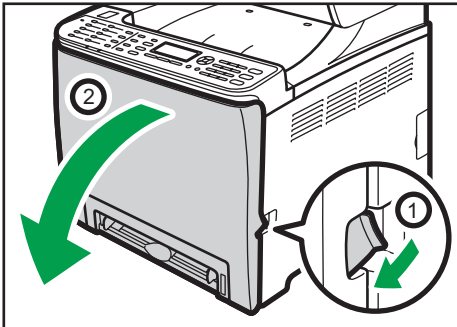
屏幕上的信息

- 如果屏幕上显示以下信息，请更换废粉瓶：
“Replace Waste Toner Bottle”
- 如果屏幕上显示以下信息，请准备废粉瓶：
“Almost Full Waste Toner Bottle”

★重要信息

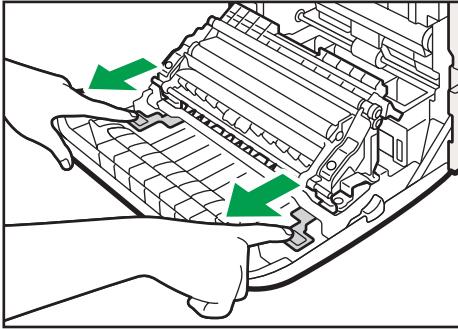
- 废粉瓶不能重复使用。
- 为了便于更换，我们建议您购买并存放额外的废粉瓶。
- 取出废粉瓶时，请务必不要倾斜它。
- 请确保已安装转印单元。如果没有安装传送单元，请在打开电源之前安装它。
- 遵守废粉瓶回收计划，以便收集用过的废粉瓶进行处理。有关详细信息，请咨询您的销售商或服务代理商。
- 在将废粉瓶从机器中取出之前，请将纸张或类似材料铺在工作区周围，以防碳粉弄脏工作区。

1. 拉出前盖的打开控制杆，然后小心地放下前盖。



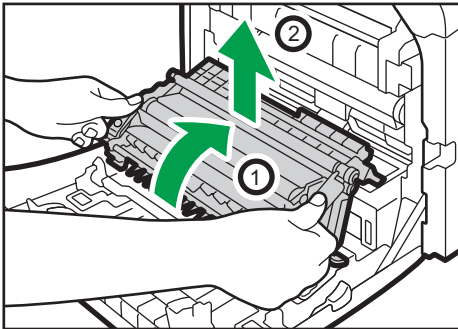
DAC061

2. 向前滑动前盖上的两个控制杆。



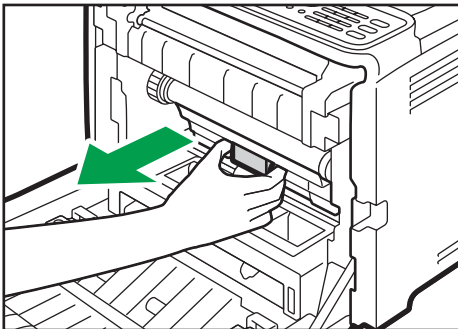
DAC089

3. 拿住转印单元两端上的弹片，向后倾斜，然后提起来。



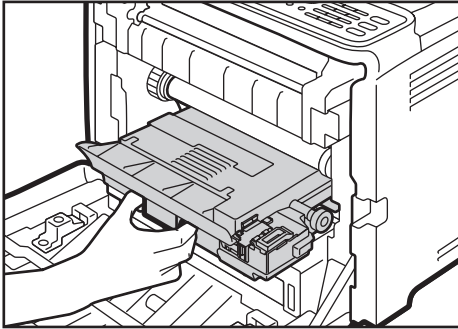
DAC088

4. 拿住废粉瓶中部的把手，小心地将其平直拉出一点。

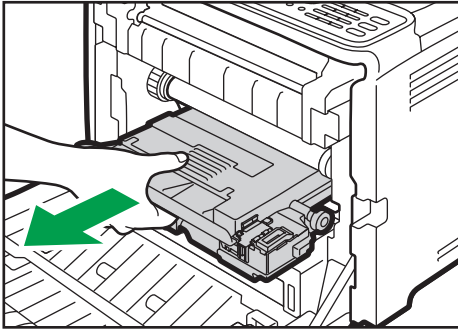


DAC076

5. 将废粉瓶拉出来一半，用力拿住它，然后平直拉出。

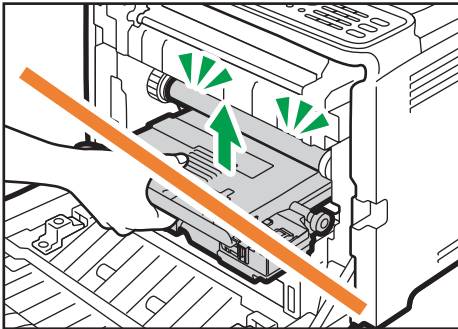


DAC077



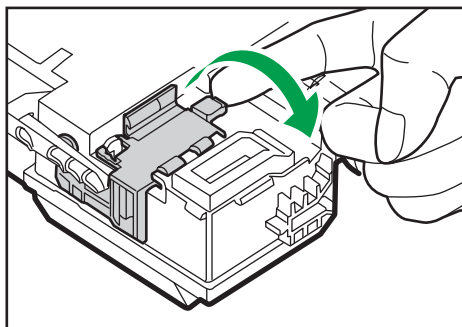
DAC078

为了防止废粉瓶触碰中间转印单元（下图中箭头所示的位置），请勿在拉出废粉瓶时向上提。

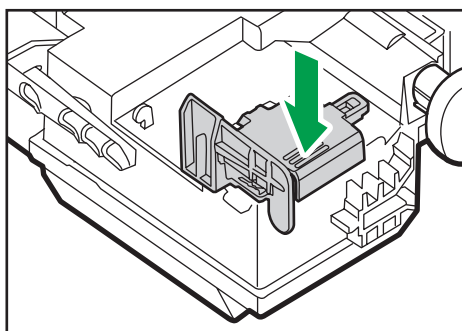


DAC081

6. 关闭瓶帽。



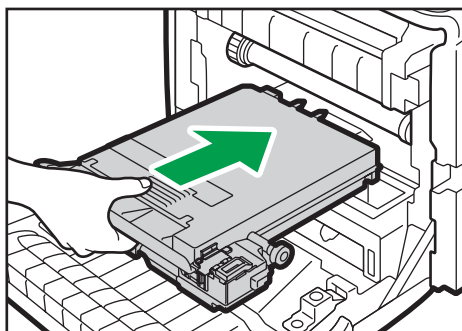
DAC083



DAC082

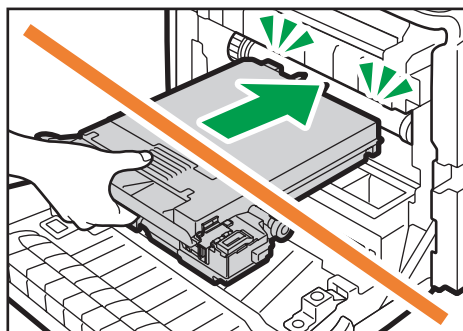
7. 拿住新的废粉瓶中部，小心地将它的一半插入到机身中。

请让瓶帽保持打开状态。



DAC079

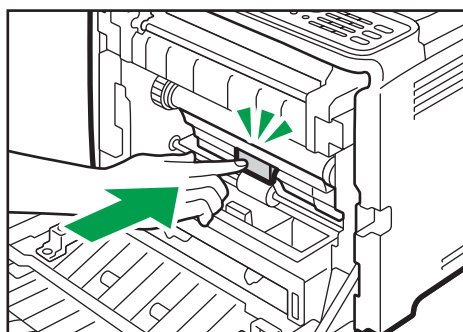
为了防止废粉瓶触碰中间转印单元（下图中箭头所示的位置），请勿在插入废粉瓶时向上提。



DAC080

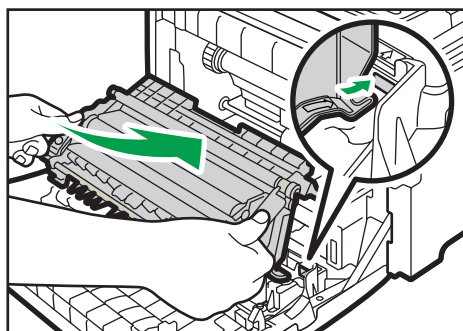
8. 推入废粉瓶，直到其卡嗒一声到位为止。

按住中部的把手，将废粉瓶推到底。



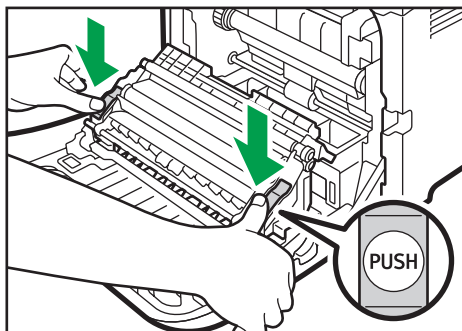
DAC075

9. 将转印单元放到前盖上。沿导轨将传送单元滑动到机器中。



DAC086

10. 停止以后，按“推动”标记推动，直到其卡嗒一声到位为止。



DAC087

11. 双手小心地推起前盖关好。



DAC062

↓ 注

- 关闭前盖时，请用力推动盖子上部区域。

更换组件

更换中间转印单元（针对类型 2 机型）

★重要信息

- 该功能仅在类型 2 机型上可用。

如果控制面板上的警告指示灯亮起，并在显示屏上出现“Replace Intermdt Transfer Belt”信息，请联系销售代表或服务代理商。

更换定影单元和转印辊（针对类型 2 机型）

★重要信息

- 该功能仅在类型 2 机型上可用。

如果控制面板上的警告指示灯亮起，显示屏上出现“Replace Fusing Unit”或“Replace Transfer Roller”信息，请联系销售代表或服务代理商。

清洁注意事项

请定期清洁机器以维持较高的打印质量。

用软布干擦机身表面。如果干擦不够，请使用完全拧干的柔软湿布擦拭。如果仍然不能去除污垢污渍，请使用中性清洁剂，用完全拧干的湿布反复擦拭，然后干擦该区域使其干燥。

★重要信息

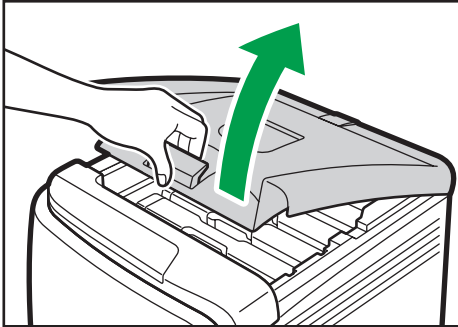
- 为防止变形、变色或破裂，请勿使用挥发性化学物品（例如汽油、稀释剂或喷雾杀虫剂）擦拭机器。
- 如果机器内部有灰尘或污渍，请用清洁的干布擦拭。
- 每年必须至少从墙壁插座上拔掉插头一次。清除插头和插座上的所有灰尘和污垢，然后再重新连接。累积的灰尘和污垢可能会引起火灾。
- 请勿让纸夹、订书钉或其他小物件掉进机器内部。

清洁碳粉浓度传感器

控制面板上出现下述信息时请清洁碳粉浓度传感器。

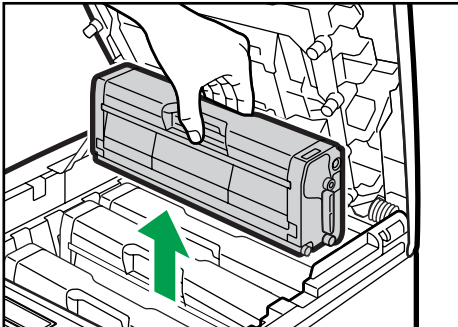
“Density Sensor Require Cleaning”

1. 拉起顶盖上的控制杆，然后小心抬起顶盖。



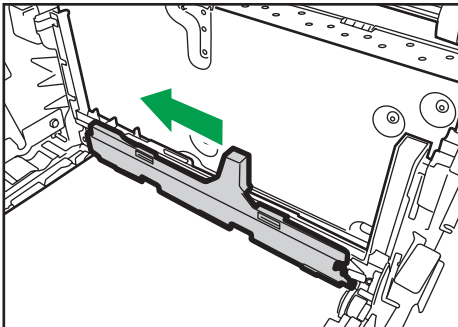
DAC477

2. 取出最后面的打印盒。



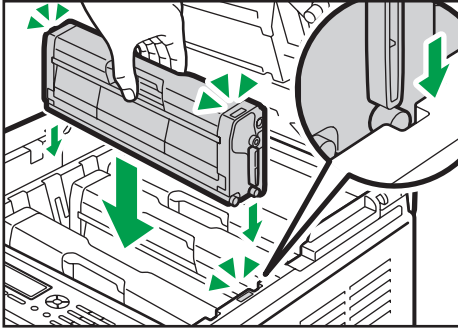
DAC040

3. 将碳粉浓度传感器杆滑到左侧。



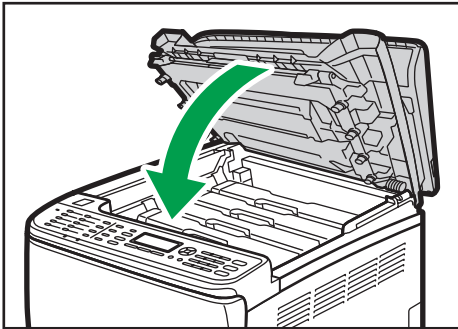
DAC093

4. 小心地垂直插入步骤 2 中取出的打印盒。



DAC043

5. 双手握住上盖中部并小心盖好。小心夹手。



DAC064

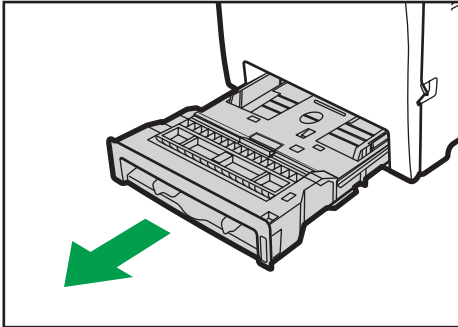
清洁摩擦垫和进纸辊

如果摩擦垫或进纸辊很脏，可能会发生多页进纸或卡纸。在这种情况下，请按如下所述清洁摩擦垫和进纸辊：

★重要信息

- 请勿使用化学清洁剂或有机溶剂，例如稀释剂或汽油。

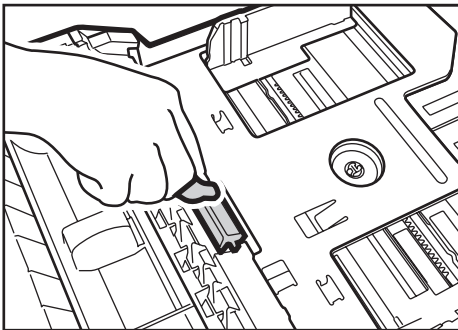
1. 关闭电源。
2. 将电源线从墙壁电源插座中拔出。从机器上拔下所有电缆。
3. 双手轻轻拉出纸盘 1。



DAC070

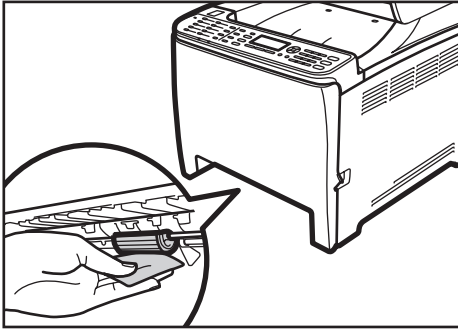
将纸盘放在平坦的表面上。如果纸盘中有纸张，请取出纸张。

4. 用湿布擦拭摩擦垫。



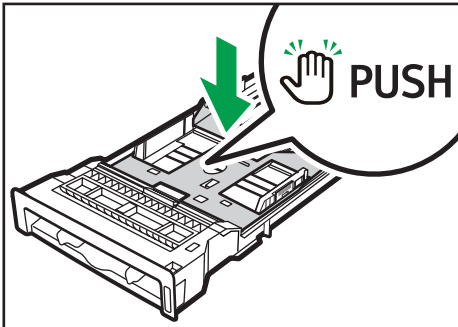
DAC057

5. 用柔软的湿布擦拭进纸辊的橡胶部分。随后，用干布擦拭，以去除水分。



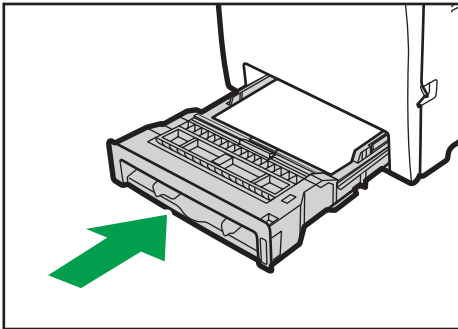
DAC068

6. 朝下推金属板，直到其咔哒一声到位为止。



DAC050

7. 将取出的纸张重新装入纸盘，然后小心地将纸盘推到机器中，直到其卡嗒一声到位为止。



DAC069

8. 将电源线插头牢牢插入墙壁电源插座。连接所有断开的电缆。

9. 打开电源。

↓ 注

- 如果清洁摩擦垫后仍会发生卡纸或多页送纸故障，请联系销售或服务代表。
- 如果安装了选购的纸盘 2，请按照与纸盘 1 相同的方式清洁其摩擦垫和进纸辊。

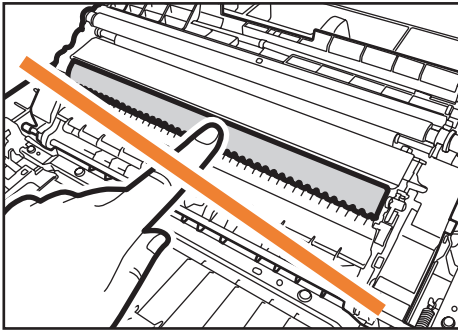
清洁定位辊和纸盘

如果您打印到非标准纸张上，则对位辊和纸盘可能会被纸张灰尘弄脏。

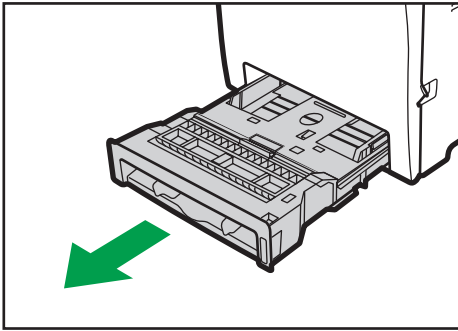
如果打印出现白点，则要清洁对位辊。

★重要信息

- 请勿使用化学清洁剂或有机溶剂，例如稀释剂或汽油。
- 请勿触碰转印辊（如下所示）。

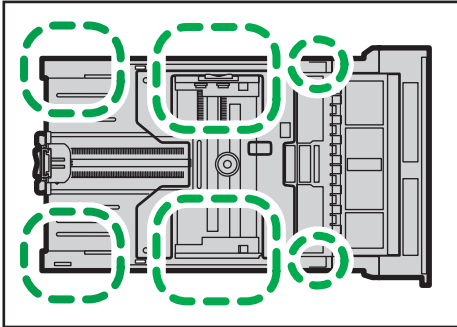


1. 关闭电源。
2. 将电源线从墙壁电源插座中拔出。从机器上拔下所有电缆。
3. 双手轻轻拉出纸盘 1。



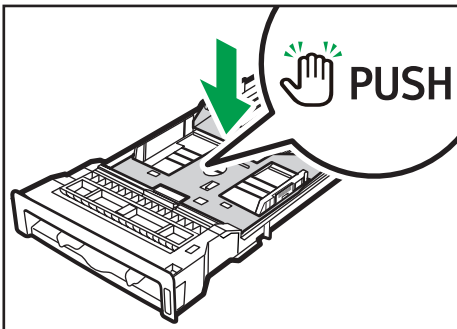
将纸盘放在平坦的表面上。如果纸盘中有纸张，请取出纸张。

4. 用布擦拭纸盘内部。



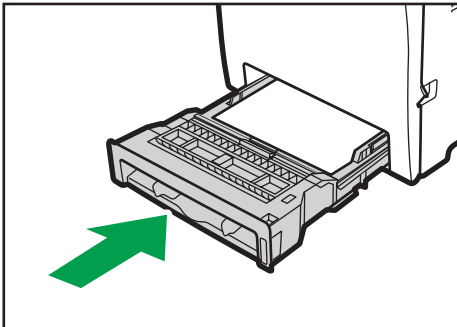
DAC060

5. 朝下推金属板，直到其咔哒一声到位为止。



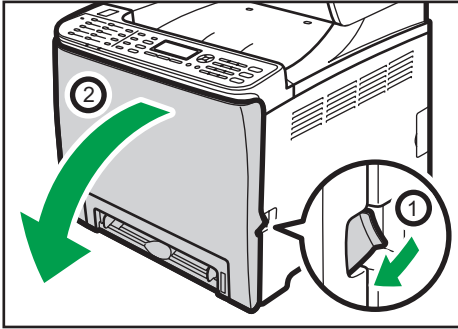
DAC050

6. 将取出的纸张重新装入纸盘，然后小心地将纸盘推到机器中，直到其卡嗒一声到位为止。



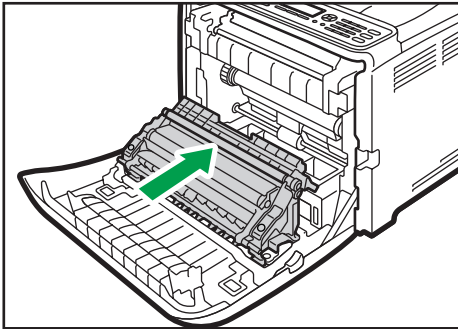
DAC069

7. 拉出前盖的打开控制杆，然后小心地放下前盖。



DAC061

请务必将对位辊放在下图中箭头所示的位置。

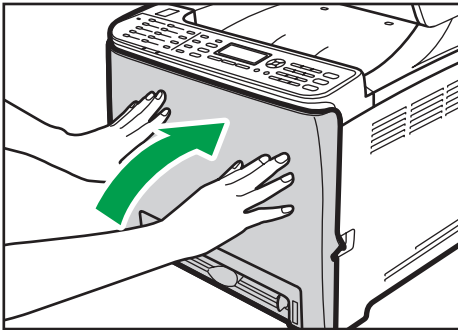


DAC085

清除卡纸以后，如果打印件有污迹，请清洁对位辊。

8. 在转动对位辊的同时，使用柔软的湿布清洁定位辊。

9. 双手小心地推起前盖关好。



DAC062

10. 牢固插入电源线。连接所有断开的电缆。

11. 打开电源。

↓ 注

- 关闭前盖时，请用力推动盖子上部区域。

7. 故障排除

取出卡纸

如果卡纸，则控制面板上会显示以下信息之一：

信息	参考标题
Internal Misfeed	请参见 p.140 “如果定影单元卡纸”。
Misfd: Stnd Tray	
Misfeed: PprTray	请参见 p.142 “如果纸盘卡纸”。
Misfeed: Tray 1	
Misfeed: Tray 2	
Misfd: Dupl Unit	请参见 p.144 “如果转印单元卡纸”。

请查看信息指定的部分并相应地取出卡纸。

取出打印卡纸

⚠注意

- 机器内部的温度可能很高。请勿触摸标有“△”（指高温表面）的部件。
- 机器内部的某些元件可能会很烫。因此，清除卡纸时要小心。否则可能会被灼伤。

★重要信息

- 卡纸上可能覆盖有碳粉。注意不要使其沾到手上或衣服上。
- 清除卡纸以后，如果立即进行打印，则打印件上的碳粉可能无法充分定影，从而弄脏纸张。打印一些测试页，直到不再出现污迹为止。
- 请勿用力取出卡纸，因为卡纸可能会撕破。残留在机器中的碎片会导致以后卡纸并且可能损坏机器。
- 卡纸可能导致页面丢失。请检查打印作业是否有丢失的页面，并重新打印没有打印输出的页面。

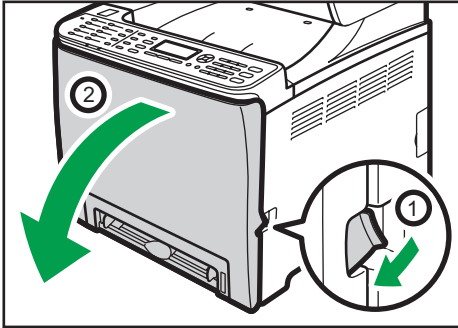
如果定影单元卡纸

如果定影单元卡纸，请按照以下步骤操作来取出卡纸。

★重要信息

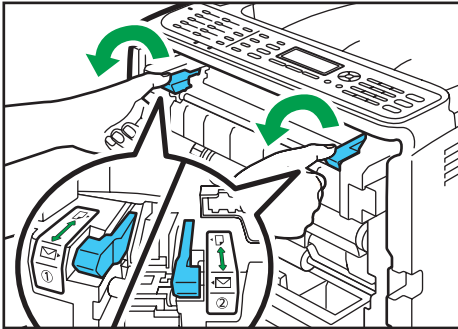
- 由于挡纸板周围的温度很高，因此请等待温度冷却下来，然后再检查卡纸。

1. 拉出前盖的打开控制杆，然后小心地放下前盖。



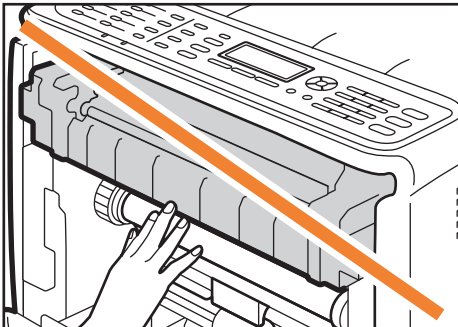
DAC061

2. 放下定影单元控制杆，然后小心地拉出卡纸。



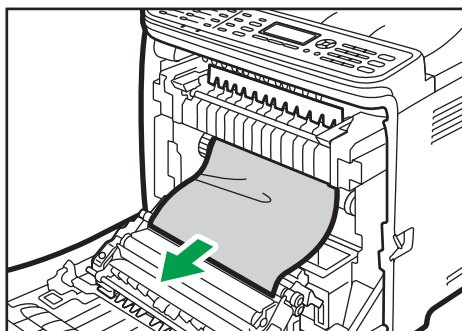
DAC340

请勿触碰定影单元。



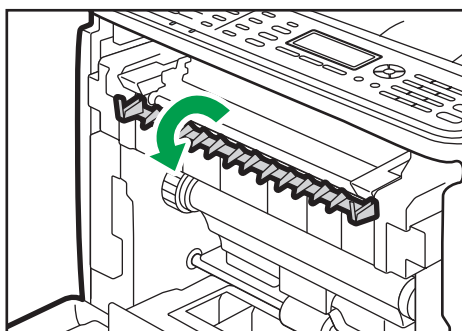
DAC605

向下拉纸以取出纸张。请勿向上拉纸。



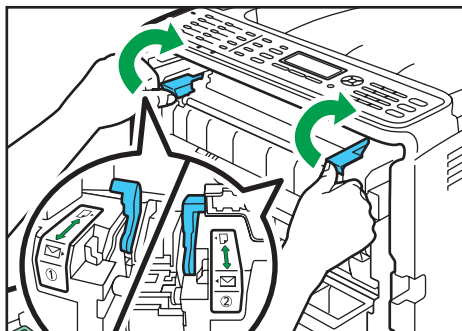
DAC074

如果您无法找到卡纸，请通过拉下挡纸板来检查卡纸。



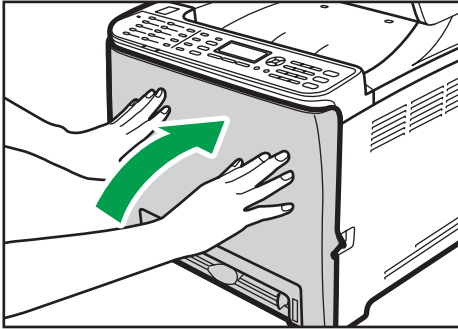
DAC073

3. 拉起定影单元的控制杆。



DAC071

4. 双手小心地推起前盖关好。



DAC062

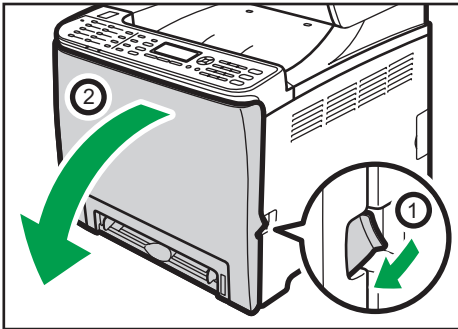
↓ 注

- 关闭前盖时，请用力推动盖子上部区域。关闭盖子以后，请检查错误是否已清除。

如果纸盘卡纸

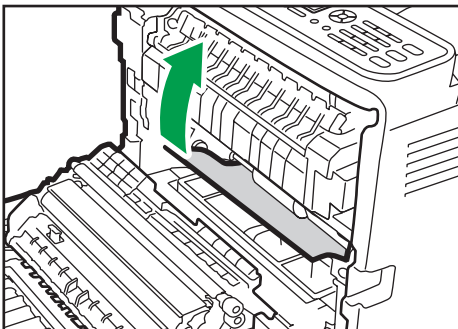
如果纸盘 1 或纸盘 2 卡纸，请按照以下步骤操作来取出卡纸。

1. 拉出前盖的打开控制杆，然后小心地放下前盖。



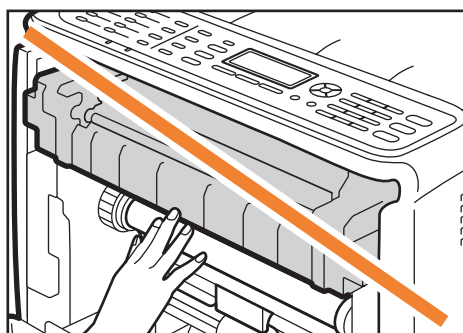
DAC061

2. 小心地拉出卡纸。



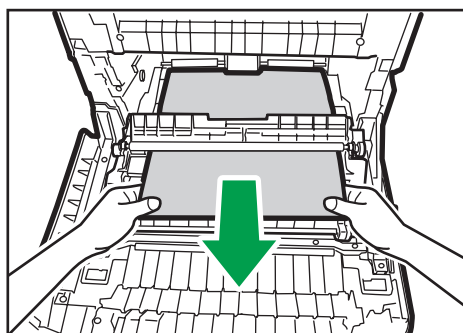
DAC084

请勿触碰定影单元。



DAC605

如果转印单元卡纸，请抓住纸张两侧，小心地向前拉出纸张。



DAC092

3. 双手小心地推起前盖关好。



DAC062

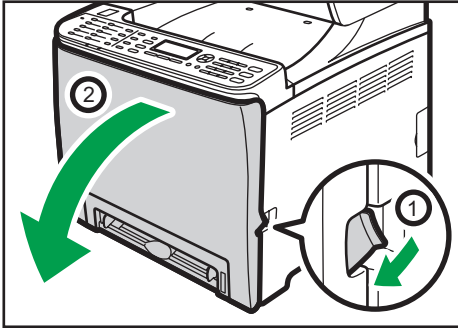
注

- 请勿拉出纸盘（纸盘 1）。
- 如果纸盘 2 出现卡纸，但难以定位，拉出纸盘 2 取出卡纸。取出纸张以后，小心地将纸盘 2 一直推回到机器中。
- 关闭前盖时，请用力推动盖子上部区域。关闭盖子以后，请检查错误是否已清除。

如果转印单元卡纸

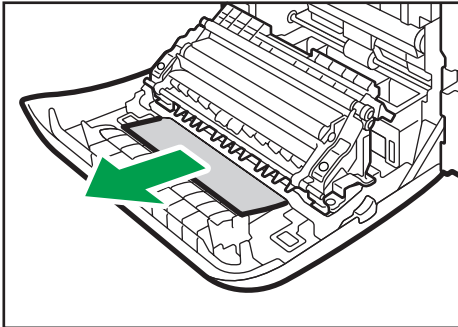
如果转印单元卡纸，请按照以下步骤操作来取出卡纸。

1. 拉出前盖的打开控制杆，然后小心地放下前盖。



DAC061

2. 小心地取出转印单元下的任何卡纸。



DAC090

如果您无法找到卡纸，请检查机器内部。

3. 双手小心地推起前盖关好。



DAC062

注

- 关闭前盖时，请用力推动盖子上部区域。关闭盖子以后，请检查错误是否已清除。

常见问题

本节介绍如何对操作机器时可能出现的常见问题进行故障排除。

问题	可能的原因	解决方法
机器无法打开。	没有正确连接电源线。	<ul style="list-style-type: none"> • 确保电源插头牢牢地插入墙上插座中。 • 通过连接其他工作设备，确保墙上插座没有故障。
机器屏幕上显示错误信息。	已发生错误。	请参见 p.159 “控制面板上的错误信息和状态信息”。
红色指示灯亮起。	已发生错误。	请参见 p.162 “面板指示灯”。
没有打印页面。	机器正在预热或接收数据。	等到屏幕上显示“Printing...”为止。如果屏幕上显示“Processing...”，则表示机器正在接收数据。
没有打印页面。	接口电缆连接不正确。	<ul style="list-style-type: none"> • 重新连接电缆。 • 检查接口电缆是否为正确的类型。
听到奇怪的噪音。	<ul style="list-style-type: none"> • 没有正确安装消耗品或选购件。 • [System]中的[Auto Cleaning]设置为[On]时，机器会执行内部的定期清洁。 	<p>检查是否已正确安装消耗品或选购件。</p> <p>噪音不表示发生了故障。等到清洁操作完成为止。</p>


注

- 如果这些问题依然存在，请关闭电源，拔下电源线，然后与您的销售或服务代表联系。

送纸问题

如果机器运行正常，但无法送纸或者频繁卡纸，请检查机器和纸张的情况。

问题	解决方法
纸张无法顺利送入。	<ul style="list-style-type: none"> • 使用受支持的纸张类型。请参见 p.35 “支持的纸张”。 • 正确装入纸张，确保正确调整挡纸板。请参见 p.48 “装纸”。 • 如果纸张卷曲了，请弄平纸张。 • 从纸盘中取出纸张并将其扇开。随后，颠倒纸张顶部和底部，然后放回纸盘中。
频繁卡纸。	<ul style="list-style-type: none"> • 如果纸张和挡纸板之间有缝隙，请调整挡纸板以消除缝隙。 • 在打印包含大面积纯色的图像（这些图像会消耗大量碳粉）时，请避免在纸张的两面上进行打印。 • 使用受支持的纸张类型。请参见 p.35 “支持的纸张”。 • 装纸时，请确保纸张高度不超过挡纸板上的上限标记。 • 确保摩擦垫、进纸辊或定位辊清洁。请参见 p.134 “清洁摩擦垫和进纸辊”。
一次送入多张纸。	<ul style="list-style-type: none"> • 在装纸前，请先扇开纸张。另外请通过在平面（例如桌面）上踩纸来确保边缘对齐。 • 确保挡纸板位于正确的位置。 • 使用受支持的纸张类型。请参见 p.35 “支持的纸张”。 • 装纸时，请确保纸张高度不超过挡纸板上的上限标记。 • 确保摩擦垫、进纸辊或定位辊清洁。请参见 p.134 “清洁摩擦垫和进纸辊”和 p.136 “清洁定位辊和纸盘”。 • 检查纸盘中仍有一些纸张剩余时是否没有添加纸张。 仅在纸盘中没有纸张剩余时添加纸张。

问题	解决方法
打印的纸张起皱。	<ul style="list-style-type: none"> 正在使用的纸张可能受潮。请使用保存良好的纸张。请参见 p.35 “支持的纸张”。 纸张过薄。请参见 p.35 “支持的纸张”。 如果纸张和挡纸板之间有缝隙，请调整挡纸板以消除缝隙。 请检查定影单元的左右控制杆是否已抬起至普通纸标记。
打印的纸张卷曲。	<ul style="list-style-type: none"> 在纸盘中颠倒装入纸张。 如果纸张卷曲严重，请以更高的频率从输出纸盘中取回打印件。 正在使用的纸张可能受潮。请使用保存良好的纸张。请参见 p.35 “支持的纸张”。 选择[Maintenance]下[Anti-Humid Lvl]中的 [Level 2]或[Level 3]。 请注意，如果您选择 [Level 2]或[Level 3]，则第一次打印操作的时间会比后面的打印操作更长。
未按正确位置打印图像。  <p style="text-align: center; font-size: small;">DAC606</p>	<ul style="list-style-type: none"> 调整前端导板和两侧的导板，使其与纸张尺寸相匹配。 请参见 p.48 “装纸”。
打印到页面上的图像是斜的。  <p style="text-align: center; font-size: small;">DAC572</p>	如果纸张和挡纸板之间有缝隙，请调整挡纸板以消除缝隙。

打印质量问题

检查机器情况

如果打印质量有问题，请先检查机器情况。

问题	解决方法
机器的位置有问题。	确保机器位于水平表面上。将机器放在不会摇动或震动的位置。
使用了不受支持的纸张类型。	确保所用的纸张受机器支持。请参见 p.35 “支持的纸张”。
纸张类型设置不正确。	确保打印机驱动程序的纸张类型设置与装入的纸张类型一致。请参见 p.35 “支持的纸张”。
使用了非原装打印盒。	重新灌装的打印盒或非原装打印盒会降低打印质量并且可能导致故障。仅使用原装打印盒。请参见 p.171 “耗材”。
使用了旧的打印盒。	打印盒应在过期日期之前打开并在打开以后六个月内使用。
机器脏了。	请参见 p.119 “维护机器”，并根据需要清洁机器。
出现褪色现象。	移动机器或者打印大量页面以后，彩色打印可能会出现褪色现象。在该情况下，通过执行[Maintenance]中的 [Color Dens/Reg]调整颜色注册。

检查打印机驱动程序设置

问题	解决方法
打印的图像脏。	<p>PCL 5c/6</p> <p>在打印机驱动程序的[纸张]选项卡上，选择“输入纸盘:”列表中的[手送台]。在“纸张类型:”列表中选择合适的纸张类型。</p> <p>PostScript 3</p> <p>在打印机驱动程序的[纸张/质量]选项卡上，从“纸张来源”列表中选择[手送台]。在“介质”列表中选择合适的纸张类型。</p>
摩擦后图像会很脏。（碳粉没固定好。）	<p>PCL 5c/6</p> <p>在打印机驱动程序的[纸张]选项卡上，从“纸张类型:”列表中选择合适的纸张类型。</p> <p>PostScript 3</p> <p>在打印机驱动程序的[纸张/质量]选项卡上，从“介质”列表中选择合适的纸张类型。</p>
打印出来的图像与计算机屏幕上显示的图像不同。	<p>只有在使用 PCL 5c/6 时</p> <p>在打印机驱动程序的[打印质量]选项卡上，从“图形模式”列表中选择[光栅图形]。</p>
打印图形时，输出与屏幕不同。	要准确地打印，请指定打印机驱动程序设置以在无需使用图形命令的情况下进行打印。有关指定打印机驱动程序设置的详细信息，请参见打印机驱动程序帮助。
图像被截断，或打印了多余页。	请使用与应用程序中所选尺寸相同的纸张。如果您无法装入正确尺寸的纸张，请使用缩小功能缩小图像，然后打印。有关缩小功能的详细信息，请参见打印机驱动程序帮助。
照片图像粗糙。	<p>使用应用程序或打印机驱动程序的设置指定较高的分辨率。</p> <p>有关打印机驱动程序设置的详细信息，请参见打印机驱动程序帮助。</p>
实线被打印成虚线或看起来很模糊。	更改打印机驱动程序上的抖动设置。有关抖动设置的详细信息，请参见打印机驱动程序帮助。

问题	解决方法
细线由于粗细不均而模糊，或者没有显示出来。	更改打印机驱动程序上的抖动设置。有关抖动设置的详细信息，请参见打印机驱动程序帮助。 如果问题仍然存在，请指定创建图像时所在的应用程序的设置，以更改线条的厚度。

打印机问题

本节介绍打印问题和可能的解决方法。

当您不能正确打印时


问题	解决方法
出错。	<p>如果打印时出错，请更改计算机和打印机驱动程序设置。</p> <ul style="list-style-type: none"> • 检查打印机图标名称是否没有超过 32 个字母数字字符。如果超过，请缩短名称。 • 检查其他应用程序是否正在运行。 <p>关闭其他任何应用程序，因为它们可能会干扰打印。如果问题没有解决，请另外再关闭不需要的进程。</p> <ul style="list-style-type: none"> • 检查是否使用了最新的打印机驱动程序。
锁定打印文件被取消。	<ul style="list-style-type: none"> • 机器已经有 5 项作业或 5 MB 锁定打印数据。打印或删除现有的锁定打印文件。有关详细信息，请参见 p.62 “打印机密文件”。 • 即使机器无法再存储更多锁定打印文件，机器也会在[Host Interface]下的[Timeout:LockPrt]中指定的时段保留新锁定打印文件，然后再取消该文件。在此期间，可以打印或删除新的锁定打印文件。也可以打印或删除既有的锁定打印文件，从而使新的锁定打印文件可以存储到机器中。 <p>有关[Timeout:LockPrt]的详细信息，请参见 p.82 “Host Interface Menu”。</p> <p>只有在使用 PCL 5c/6 时</p> <p>锁定打印文件有太多页面或者文件太大。减少要打印的页数，或者在[打印质量]中使用较低的[等级：]设置来进行打印。有关详细信息，请参见打印机驱动程序帮助。</p>

问题	解决方法
打印启动命令和实际打印之间的时间间隔太长。	<ul style="list-style-type: none"> • 处理时间取决于数据量。处理大量数据（例如图形密集型文件）的时间较长。 • 要加快打印速度，请使用打印机驱动程序来降低打印分辨率。有关详细信息，请参见打印机驱动程序帮助。 • 机器正在校准颜色。稍等片刻。
当使用某一应用或未正确打印图像数据时，文档无法正确打印。 打印的某些字符暗淡，或者没有打印某些字符。	更改打印质量设置。
需要很长的时间才能完成打印作业。	<ul style="list-style-type: none"> • 处理照片和其他数据密集型页面时需要很长的时间，因此，在打印此类数据时只能耐心等待。 • 通过打印机驱动程序更改设置可能有助于加快打印速度。 请参见打印机驱动程序的帮助。 • 数据太大或者太复杂，需要花费很长的时间来处理。 • 如果数据进入指示灯在闪烁，则表明正在处理数据。 请等到它恢复打印。 • 如果控制面板上的数据接收指示灯闪烁，说明打印机正在预热。稍等片刻。 • 打印机正在调整色彩校正。稍等片刻。
打印的图像与计算机显示屏上的图像不同。	<ul style="list-style-type: none"> • 使用某些功能（如放大和缩小功能）时，图像的布局可能与计算机显示屏中显示的布局有所不同。 • 检查应用程序中是否正确配置了页面布局设置。 • 确保打印机属性对话框中选择的纸张尺寸与装入的纸张尺寸一致。有关详细信息，请参见打印机驱动程序帮助。
图像被裁剪，或者打印了多余页。	<p>如果所用的纸张比在应用程序中选择的纸张尺寸小，请使用与应用程序中的选定纸张大小相同的纸张。如果您无法装入正确尺寸的纸张，请使用缩小功能缩小图像，然后打印。</p> <p>请参见打印机驱动程序的帮助。</p>

问题	解决方法
打印输出的颜色与计算机显示屏上的颜色不同。	<ul style="list-style-type: none"> • 由于再现颜色的方法不同，因此使用彩色碳粉产生的颜色可能与显示屏上显示的颜色会有差异。 <p>只有在使用 PCL 5c/6 时</p> <ul style="list-style-type: none"> • 如果打印机驱动程序对话框中的[打印质量]选项卡上的[节省碳粉]选择了[开]，则颜色等级可能会不同。 <p>请参见打印机驱动程序的帮助。</p> <ul style="list-style-type: none"> • 关闭主电源，然后再打开。如果打印输出时出现的颜色仍然不同，则执行[Maintenance]下的[Color Dens/Reg]。有关详细信息，请参见 p.78 “Maintenance Menu”。 <p>如果此步骤仍不能解决问题，请联系销售代表或服务代理商。</p>
在通过打印机驱动程序进行调整时，颜色变化极大。	<p>只有在使用 PCL 5c/6 时</p> <p>在打印机驱动程序对话框中的[打印质量]选项卡下，请勿将颜色平衡设置指定为极限值。</p> <p>请参见打印机驱动程序的帮助。</p>
彩色文稿以黑白方式打印。	<ul style="list-style-type: none"> • 打印机驱动程序没有设定为彩色打印。 <p>请参见打印机驱动程序的帮助。</p> <ul style="list-style-type: none"> • 某些应用程序用黑白色打印彩色文件。

当无法清楚打印时

问题	解决方法
整个打印输出模糊不清。	<ul style="list-style-type: none"> 正在使用的纸张可能受潮。请使用保存良好的纸张。请参见 p.35 “支持的纸张”。 选择[Maintenance]下[Anti-Humid Lvl]中的 [Level 2]或[Level 3]。 请注意，如果您选择 [Level 2]或[Level 3]，则第一次打印操作的时间会比后面的打印操作更长。 在[打印质量]选项卡（PCL 打印机驱动程序）中或在[打印机功能]（PostScript 3 打印机驱动程序）下，如果您为[节省碳粉]选择[开]，则打印浓度会比较低。有关详细信息，请参见打印机驱动程序帮助。 打印盒几乎快空了。如果“Replace Toner: X”（“X”表示碳粉颜色）在屏幕上出现，则更换指示的打印墨盒。 可能出现了冷凝物。如果温度或湿度变化较快，请在本机适应环境以后再使用。
碳粉呈粉状并且脱离纸张，或者打印的图像色泽暗淡。	检查定影单元控制杆放置是否正确。拉起定影单元的控制杆。
打印面上出现碳粉污点。	<ul style="list-style-type: none"> 纸张设置可能不正确。例如，虽然您使用的是厚纸，但可能未指定厚纸的设置。 检查打印机驱动程序的纸张设置。 请参见打印机驱动程序的帮助。 确认纸张未卷曲或弯曲。信封很容易卷曲。在装纸前先使纸张变平。 请参见 p.48 “装纸”。

问题	解决方法
<p>出现白线。</p> 	<p>中间转印带脏了。</p> <p>请按照以下步骤清洁转印带：</p> <ol style="list-style-type: none"> 1. 电源打开时打开上盖。 2. 卸下打印机内的所有打印盒。 3. 双手小心关闭上盖。 4. 清洁结束后，请打开上盖，重新安装所有的打印盒。 <p>如果这样还未能解决问题，请联系销售代表或服务代理商。</p>
<p>打印件上出现水平线。</p>	<ul style="list-style-type: none"> • 受到碰撞可能会导致打印件上出现线条和其他功能故障。 保护打印机免受碰撞，特别是在打印时。 • 如果打印件上出现了线条，关闭打印机，稍等片刻，然后再打开打印机。然后再进行打印作业。
<p>打印颜色与指定的颜色不同。</p>	<p>如果缺失特定的颜色，请关闭电源然后再打开。如果仍旧不能解决问题，请联系销售代表或服务代理商。</p>
<p>照片图像粗糙。</p>	<p>某些应用程序降低了打印分辨率。</p>
<p>颜色缺失或打印的图像局部模糊不清。</p>	<ul style="list-style-type: none"> • 正在使用的纸张可能受潮。请使用保存良好的纸张。 请参见 p.48 “装纸”。 • 碳粉几乎全用完。如果控制面板上出现以下信息，请更换打印盒：“Replace Toner: X”。“X”表示碳粉颜色) 请参见 p.119 “更换打印盒”。 • 可能出现了冷凝物。如果温度或湿度变化较快，请在打印机适应环境后再进行使用。
<p>出现色差。</p>	<p>执行[Maintenance]下的[Color Dens/Reg]。 有关详细信息，请参见 p.78 “Maintenance Menu”。</p>

问题	解决方法
出现白点。	<p>如果使用非标准纸张，由于纸张上的灰尘可能会导致对位辊或纸盘周围变脏。</p> <p>擦除纸盘和对位辊周围的灰尘。</p> <p>请参见 p.136 “清洁定位辊和纸盘”。</p>
单色打印件上出现无色的点。	<p>更改纸张类型设置中当前选择的纸张类型，然后打印。</p> <p>例如：[Recycled Paper]到[Recycled Paper]到[Plain Paper]。</p> <p>请参见 p.48 “装纸”。</p>
出现条纹或彩色条纹。	<p>碳粉几乎全用完。控制面板上出现错误信息，请更换指示颜色的打印盒。</p> <p>请参见 p.119 “更换打印盒”。</p>
打印页的背面污浊。	<ul style="list-style-type: none"> 在取出卡住的纸张时，打印机内部可能已变脏。打印几张纸，直到打印出的纸张较洁净时为止。 如果文件尺寸大于纸张尺寸（例如，在 B5 纸上打印 A4 文件），则下一打印页的背面可能会变脏。
数据输入指示灯不闪烁或未亮起。	<p>如果数据输入指示灯不闪烁或未亮起，表示数据未被传送到打印机。</p> <p>如果使用接口电缆将打印机连接到计算机。</p> <p>请检查端口连接设置是否正确。</p> <p>网络连接</p> <p>请与网络管理员联系。</p>
黑色色阶不自然。	<p>只有在使用 PostScript 3 时</p> <p>在打印机驱动程序对话框中，针对[灰度再现]选择 [CMY + K]。</p> <p>请参见打印机驱动程序的帮助。</p>
实心线条被打印成虚线。	<p>只有在使用 PostScript 3 时</p> <p>更改打印机驱动程序对话框中的[抖动:]设置。</p> <p>请参见打印机驱动程序的帮助。</p>
精细点图案打印不出来。	<p>只有在使用 PostScript 3 时</p> <p>更改打印机驱动程序对话框中的[抖动:]设置。</p> <p>请参见打印机驱动程序的帮助。</p>

问题	解决方法
在以青色、品红色、黄色的合成色构建实心区域、线条或文本时，这些对象显得非常亮或有光泽。	<p>只有在使用 PostScript 3 时</p> <p>在打印机驱动程序对话框中，针对[灰度再现]选择 [K (黑色)]。</p> <p>请参见打印机驱动程序的帮助。</p>
黑色打印件上出现斑点。	<p>只有在使用 PostScript 3 时</p> <p>在打印机驱动程序对话框中，针对[灰度再现]选择 [CMY + K]。</p> <p>请参见打印机驱动程序的帮助。</p>
如果用手指擦拭，打印件就会涂抹成一片。	<p>纸张设置可能不正确。例如，虽然使用的是厚纸，但可能未指定厚纸的设置。</p> <ul style="list-style-type: none"> • 检查本打印机的纸张设置。 请参见 p.48 “装纸”。 • 检查打印机驱动程序的纸张设置。 请参见打印机驱动程序的帮助。

送纸不正确时

问题	解决方法
打印件在输出以后掉落到机器后面。	<p>拉起相应的停止挡板（对于 A4/Letter 尺寸打印件，为前挡板；对于 Legal 尺寸打印件，为后挡板）。请参见 p.11 “部件指南”。</p>
纸张未正确堆叠。	<ul style="list-style-type: none"> • 正在使用的纸张可能受潮。请使用保存良好的纸张。请参见 p.35 “支持的纸张”。 • 选择[Maintenance]下[Anti-Humid Lvl]中的 [Level 2]或[Level 3]。 请注意，如果您选择 [Level 2]或[Level 3]，则第一次打印操作的时间会比后面的打印操作更长。 • 拉起相应的停止挡板（对于 A4/Letter 尺寸打印件，为前挡板；对于 Legal 尺寸打印件，为后挡板）。请参见 p.11 “部件指南”。

问题	解决方法
打印的纸张卷曲。	<ul style="list-style-type: none"> 在纸盘中颠倒装入纸张。 如果纸张卷曲严重，请以更高的频率从输出纸盘中取回打印件。 正在使用的纸张可能受潮。请使用保存良好的纸张。 选择[Maintenance]下[Anti-Humid Lvl]中的[Level 1]、[Level 2]或[Level 3]。请注意，如果您选择[Level 2]或[Level 3]，则第一次打印操作的时间会比后面的打印操作更长。
打印的信封有褶皱。	检查定影单元控制杆放置是否正确。放下定影单元控制杆。

其他打印问题

问题	解决方法
碳粉用完，打印停止。	如果碳粉用完，按[停止/启动]键可再打印几张，但这几张的打印质量可能较差。

控制面板上的错误信息和状态信息

本节介绍控制面板上出现的消息的含义以及出现特定消息时应采取的措施。

状态信息

信息	说明	推荐操作
Offline	机器处于脱机状态。	若要开始打印，请按控制面板上的[停止/启动]键，将机器切换进入在线状态。
Processing. . .	机器正在打印。	稍等片刻。
Ready	这是默认就绪信息。	机器使用就绪。 无需进行操作。
Calibrating. . .	机器正在校准。	稍等片刻。
Printing. . .	机器正在打印。	稍等片刻。
Please wait	机器正在等待下一个打印的数据。	稍等片刻。
Warming up. . .	打印机正在热机或正在供应碳粉。	请等待，直到显示屏上出现“Ready”。

信息

信息	说明	推荐操作
SizeMsmatch:Tray1@Start/JobReset	纸盘#（1、2、手送台）的纸张尺寸设置与纸盘的实际纸张尺寸不同。	将选定尺寸的纸张装入纸盘，然后按[停止/启动]键继续打印。 按[作业重设]键取消打印。
TypeMsmatch:Tray1@Start/JobReset	纸盘#（1、2、手送台）的纸张类型设置与纸盘的实际纸张类型不同。	将选定类型的纸张装入纸盘，然后按[停止/启动]键继续打印。 按[作业重设]键取消打印。
Move Env. Lever	定影单元控制杆的位置不正确。	在信封上打印时，确保左右控制杆已放低到信封标记。 在纸张上打印时，确保左右控制杆已提升到普通纸标记。

信息	说明	推荐操作
盖板打开	上盖或前盖打开。	打开然后关闭上盖或前盖。
Controller FW Download failed	不能下载 Controller FW。	关闭主电源，然后再打开，然后再下载 controller FW。 如果下载再次失败，请联系销售代表或服务代理商。
Incorrect Tnr: K	放置了不合格的碳粉#（黑色、品红色、青色或黄色）。	更换成合适的碳粉。请参见 p.119 “更换打印盒”。 即使碳粉盒安装正确，如果出现错误信息，请用干布擦拭与机器接触的碳粉盒。
Load Paper@Tray 1	指示的纸盘#（1、2、手送台）纸张用完。	将纸张装入指示的纸盘。 请参见 p.48 “装纸”。
Memory Overflow	FW 内存不够保存打印页时出现此错误。	减少数据大小，然后再尝试操作。
Misfd: Dupl Unit	双面单元出现卡纸。	取出卡纸。
Internal Misfeed	定影单元出现卡纸。	请参见 p.139 “取出打印卡纸”。
Misfeed: PprTray	纸盘 1 或 2 出现卡纸。	
Misfeed: Tray 1	纸盘 1 出现卡纸。	
Misfeed: Tray 2	纸盘 2 出现卡纸。	
Misfd: Stnd Tray	出纸区域出现卡纸。	
Remove paper@from Bypass Tray	机器无法继续执行打印作业，因为纸盘 1 或纸盘 2 指定为输入纸盘，但纸张却装在手送台中。	从手送台中取出纸张。
Replace Toner: K	打印机碳粉#（黑色、品红色、青色或黄色）用完。	请更换打印盒。 请参见 p.119 “更换打印盒”。
ReRepl Tnr soon: K	打印机碳粉#（黑色、品红色、青色或黄色）将要用完。	准备新的打印盒。

信息	说明	推荐操作
Replace Fusing@Unit	需要更换定影单元了。	请与销售或服务代表联系。
Replace Intermdt@Transfer Belt	需要更换传送带了。	请与销售或服务代表联系。
Replace@Transfer Roller	已经到了更换转印辊的期限。	请与销售或服务代表联系。
Replace soon:@Waste Tnr Bottle	废粉瓶需要尽快更换。	准备一个新的废粉瓶。
Replace Waste@Toner Bottle	需要更换废粉瓶了。	将废粉瓶更换为新的废粉瓶。 请参见 p.124 “更换废粉瓶”。
Tnr Set Error: K	指示的打印盒安装不正确，或没有安装。	请正确安装指示的打印盒。
	即使打印盒安装正确，仍出现错误信息。	用干布小心擦拭打印盒表面的接口部分。
Fusing Unit@Setting Error	定影单元没有安装或安装不正确。	正确安装定影单元。
Waste Tnr Bottle@Setting Error	废粉瓶没有安装或安装不正确。	请正确安装废粉瓶。 即使废粉瓶正确安装，如果仍出现错误信息，则请联系您的服务代表。
Service call@SC530	打印机控制器出现问题。	关闭主电源，然后重新打开。 如果仍旧出现该错误，请联系销售代表或服务代理商。
Density Sensor@Require Cleaning	色彩校对失败。	清洁碳粉浓度传感器。 请参见 p.132 “清洁碳粉浓度传感器”。

注

- 有关中间传送带、定影单元以及转印辊的信息仅针对类型 2 机型出现。

面板指示灯

下表说明了打印机用于警告用户有关情况所显示的各种指示灯模式。

指示灯模式	原因
警告指示灯亮起。	打印机不能正常使用。检查控制面板上的错误。
警告指示灯闪烁黄色。	碳粉即将用完。
数据接收指示灯闪烁。	打印机正在接收来自电脑的打印数据。
数据接收指示灯亮起。	有需要打印的数据。
电源指示灯亮起。	打印机已作好准备，可以打印了。

8. 附录

在 IPv6 环境中可用的功能和网络设置

本机在 IPv6 环境中可用的功能和网络设置不同于在 IPv4 环境中可用的功能和网络设置。请确保 IPv6 环境支持您使用的功能，然后配置所需的网络设置。

有关指定 IPv6 设置的详细信息，请参见 p.82 “Host Interface Menu”。

可用的功能

FTP 打印

使用 EPRT 和 EPSV 命令通过 FTP 打印文件。必须提供符合 RFC 2428（支持 IPv6 的操作系统和支持 IPv6 的 FTP 应用程序）的 FTP 客户端，才可使用这些命令。

打印

使用打印机驱动程序打印文件。

Web Image Monitor

允许您使用 Web 浏览器来检查机器的状态以及配置其设置。

配置页

打印显示机器配置、IP 地址和其他详细信息的配置页。

使用 IPsec 来传送

为了增强通信安全，本机支持 IPsec 协议。应用以后，IPsec 将在网络层使用共享密钥加密对数据包进行加密。机器将使用加密密钥交换为发件人和收件人创建共享密钥。要获得更高的安全性，您还可以根据有效期来更新共享密钥。

★重要信息

- IPsec 不适用于通过 DHCP、DNS 或 WINS 获取的数据。
- IPsec 兼容的操作系统是 Windows XP SP2、Windows Vista/7、Windows Server 2003/2003 R2/2008/2008 R2、Mac OS X 10.6 或更高版本、RedHat Linux Enterprise WS 4.0 和 Solaris 10。但是，由于操作系统的不同，可能不支持某些设置项目。请确保所指定的 IPsec 设置与操作系统的 IPsec 设置一致。
- 如果由于 IPsec 配置问题导致您无法访问 Web Image Monitor，请在控制面板上的 [Host Interface] 下禁用 IPsec，然后访问 Web Image Monitor。

↓注

- 有关使用 Web Image Monitor 指定 IPsec 设置的详细信息，请参见 p.91 “使用 Web Image Monitor 配置机器”。
- 有关使用控制面板禁用 IPsec 的详细信息，请参见 p.82 “Host Interface Menu”。

通过 IPsec 进行加密和验证

8

IPsec 包括两大功能，即加密功能和验证功能，前者用于确保数据的机密性，后者用于检验数据的发送者及数据的完整性。本机的 IPsec 功能支持两项安全协议，即 ESP 协议和 AH 协议，前者同时支持 IPsec 的这两种功能，而后者仅支持验证功能。

ESP 协议

ESP 协议提供通过加密和验证的安全传送功能。此协议不提供报头验证。

- 为实现成功加密，发送者和接收者必须指定相同的加密算法和加密密钥。加密算法和加密密钥是自动指定的。
- 为实现成功验证，发送者和接收者必须指定相同的验证算法和验证密钥。验证算法和验证密钥是自动指定的。

AH 协议

AH 协议通过仅验证数据包（包括报头）的方式提供安全传送功能。

- 为实现成功验证，发送者和接收者必须指定相同的验证算法和验证密钥。验证算法和验证密钥是自动指定的。

AH 协议+ESP 协议

合并之后，ESP 和 AH 协议通过加密和验证提供安全传送功能。这些协议提供报头验证。

- 为实现成功加密，发送者和接收者必须指定相同的加密算法和加密密钥。加密算法和加密密钥是自动指定的。
- 为实现成功验证，发送者和接收者必须指定相同的验证算法和验证密钥。验证算法和验证密钥是自动指定的。

注

- 某些操作系统使用术语“符合性”来代替“验证”。

安全关联

本机使用加密密钥交换作为密钥设置方式。对于此方式，必须为发送者和接收者指定协议（例如 IPsec 算法）和密钥。此类协议即构成所谓的 SA（安全关联）。仅当接收者和发送者的 SA 设置相同时，才能进行 IPsec 通信。

系统将在双方的机器上自动配置 SA 设置。不过，在建立 IPsec SA 之前，系统必须自动配置 ISAKMP SA（阶段 1）设置。完成此操作以后，系统将自动配置 IPsec SA（阶段 2）设置，通过这些设置进行实际 IPsec 传送。

此外，为了进一步实现安全性，通过为 SA 设置应用有效期（时间限制）来自动定期更新 SA。对于加密密钥交换，本机仅支持 IKEv1。

您可以在 SA 中配置多种设置。

设置 1-10

可以配置十套单独的 SA 详细信息（例如不同的共享密钥和 IPsec 算法）。

系统将从[编号 1]开始逐一搜索 IPsec 策略。

加密密钥交换设置配置流程

本节介绍指定加密密钥交换设置的步骤。

机器	PC
1. 在 Web Image Monitor 上设置 IPsec。	1. 在 PC 上设定与机器相同的 IPsec 设置。
2. 启用 IPsec 设置。	2. 启用 IPsec 设置。
3. 确认 IPsec 传送。	

注

- 配置 IPsec 以后，可以使用“ping”命令来检查系统是否正确地建立了连接。由于初始密钥交换期间响应缓慢，因此可能需要一些时间来确认系统已经建立了传送。

- 如果由于 IPsec 配置问题导致您无法访问 Web Image Monitor，请在控制面板中禁用 IPsec，然后访问 Web Image Monitor。
- 有关使用控制面板禁用 IPsec 的详细信息，请参见 p.82 “Host Interface Menu”。

指定加密密钥交换设置

★重要信息

- 只有在配置了管理员密码后才会显示[IPsec 设置]。

使用 Web Image Monitor 指定。

1. 启动 Web 浏览器，再输入其 IP 地址进行访问。
2. 单击[IPsec 设置]。
3. 单击[IPsec 策略列表]选项卡。
4. 从列表中选择您要修改的设置编号，然后单击[更改]。
5. 根据需要修改与 IPsec 相关的设置。
6. 输入管理员密码，然后单击[应用]。
7. 单击[IPsec 全局设置]选项卡，然后在[IPsec 功能]中选择[有效]。
8. 如果需要，请另外再指定[缺省策略]、[绕过广播和多路广播]以及[绕过所有 ICMP]。
9. 输入管理员密码，然后单击[应用]。

指定计算机上的 IPsec 设置

指定计算机上的 IPsec SA 设置，使其与您为机器上的 IPsec 设置指定的设置完全相同。设置方法因计算机操作系统而异。以下步骤是以 IPv4 环境中的 Windows 7 作为示例来进行介绍的。

1. 在[开始]菜单中，单击[控制面板]，再单击[系统和安全]，然后单击[管理工具]。
2. 双击[本地安全策略]，然后单击[IP 安全策略，在本地计算机]。
3. 在“操作”菜单中，单击[创建 IP 安全策略...]。
出现 IP 安全策略向导。
4. 单击[下一步]。
5. 在“名称”中输入安全策略名称，然后单击[下一步]。
6. 清除“激活默认响应规则(仅限于 Windows 的早期版本)。”复选框，然后单击[下一步]。
7. 选择“编辑属性”，然后单击[完成]。
8. 在“常规”选项卡中，单击[设置...]。

9. 在“身份验证和生成新密钥间隔”中，输入在[IKE 寿命]中指定的机器上的相同有效期（以分钟为单位），然后单击[方法...]
10. 确认“安全方法首选顺序”中的加密算法（“加密”）、哈希算法（“完整性”）和 IKE Diffie-Hellman 组（“Diffie-Hellman 组”）设置全部与[IKE 设置]中指定的机器设置一致。
如果没有显示设置，请单击[添加...]
11. 单击[确定]两次。
12. 在“规则”选项卡中单击[添加...]
出现安全规则向导。
13. 单击[下一步]。
14. 选择“此规则不指定通道”，然后单击[下一步]。
15. 选择 IPsec 的网络类型，然后单击[下一步]。
16. 在 IP 筛选器列表中单击[添加...]
17. 在[名称]中，输入 IP 筛选器名称，然后单击[添加...]
出现 IP 筛选器向导。
18. 单击[下一步]。
19. 在[描述:]中，输入 IP 筛选器的名称或详细说明，然后单击[下一步]。
您可以单击[下一步]并转到下一步，而不在此字段中输入任何信息。
20. 在“源地址”中选择“我的 IP 地址”，然后单击[下一步]。
21. 在“目标地址”中选择“一个特定的 IP 地址或子网”，输入机器的 IP 地址，然后单击[下一步]。
22. 对于 IPsec 的协议类型，请选择“Any”，然后单击[下一步]。
23. 单击[完成]，然后单击[确定]。
24. 选择刚创建的 IP 筛选器，然后单击[下一步]。
25. 在筛选器操作中单击[添加...]
此时会出现筛选器操作向导。
26. 单击[下一步]。
27. 在[名称]中，输入筛选器操作名称，然后单击[下一步]。
28. 选择“协商安全”，然后单击[下一步]。
29. 为允许与其通信的计算机选择选项之一，然后单击[下一步]。
30. 选择“自定义”，然后单击[设置...]
31. 如果在[IPsec 设置]下的[安全协议]中为机器选择了[ESP]，请选择[数据完整性和加密(ESP)]，然后配置以下设置：
将[完整性算法]的值设置为与机器上指定的[ESP 验证算法]相同的值。

将[加密算法]的值设置为与机器上指定的[ESP 加密算法]相同的值。

32. 如果在[IPsec 设置]下的[安全协议]中为机器选择了[AH]，请选择[数据和地址不加密的完整性(AH)]，然后配置以下设置：

将[完整性算法]的值设置为与机器上指定的[AH 验证算法]相同的值。

清除[数据完整性和加密(ESP)]复选框。

33. 如果在[IPsec 设置]下的[安全协议]中为机器选择了[ESP 和 AH]，请选择[数据和地址不加密的完整性(AH)]，然后配置以下设置：

将[数据和地址不加密的完整性(AH)]下的[完整性算法]的值设置为与机器上指定的[AH 验证算法]相同的值。

将[数据完整性和加密(ESP)]下的[加密算法]的值设置为与机器上指定的[ESP 加密算法]相同的值。

34. 在会话密钥设置中，选择“生成新密钥间隔”，然后输入在机器上为[寿命]指定的相同有效期（以[秒]或[千字节]为单位）。

35. 单击[确定]，然后单击[下一步]。

36. 单击[完成]。

如果您在 Windows Vista 或更新版本的 Windows 中使用 IPv6，则必须从步骤 12 重复此过程，并将 ICMPv6 指定为例外。执行到步骤 22 时，请选择[58]作为“其他”目标协议类型的协议编号，然后将[协商安全]设置为[允许]。

37. 选择刚创建的筛选器操作，然后单击[下一步]。

38. 为验证方法选择选项之一，然后单击[下一步]。

39. 单击[完成]，然后单击两次[确定]。

新的 IP 安全策略（IPsec 设置）即被指定。

40. 选择刚创建的安全策略，右键单击，然后单击[分配]。

启用计算机上的 IPsec 设置。

注

- 要禁用计算机的 IPsec 设置，选择安全策略，右键单击，然后单击[取消分配]。

使用控制面板启用和禁用 IPsec

1. 按[菜单]键。
2. 按[▲]或[▼]键选择[Host Interface]，然后按[OK]键。
3. 按[▲]或[▼]键选择[Network Setting]，然后按[OK]键。
4. 按[▲]或[▼]键选择[IPsec]，然后按[OK]键。
5. 按[▲] or [▼]键以选择[Active]或[Inactive]，然后按[OK]键。
6. 按[菜单]键返回初始屏幕。

碳粉的注意事项

- 如果使用第三方碳粉，则无法保证机器正常运行。
- 根据打印条件，有时候打印机无法打印出规格中说明的纸张数量。
- 如果打印的图像突然变浅或模糊，则请更换碳粉盒。
- 首次操作本机时，请使用机器随附的打印盒。如果打印盒不是初次使用，则可能会出现如下问题：
 - 碳粉用完前将显示“Repl Tnr soon: K”的信息。
 - “Replace Toner: K”会在碳粉用完时显示，但打印的图像突然变浅或模糊。
- 内置在打印盒中的光电导体单元的寿命也是影响显示“Repl Tnr soon: K”的因素。如果在碳粉用完之前，光电导体单元已经停止工作，则可能会显示“Repl Tnr soon: K”。

移动和搬运机器

本节介绍您在长/短距离范围内移动机器时必须注意的事项。

长距离移动机器时，请使用原始包装材料来重新包装机器。

★重要信息

- 运输之前，请务必拔下机器上的所有电缆。
- 本机是精密设备。移动时，请务必小心操作。
- 请务必水平移动机器。上下楼梯搬运机器时，请格外小心。
- 如果安装了纸盘 2，请从机器中取出它，然后分别移动机器和纸盘 2。
- 移动机器时请勿取出打印盒。
- 移动机器时，请务必让机器保持水平。为了防止碳粉溅出，请小心移动机器。

1. 务必检查以下几点：

- 电源开关已关闭。
- 从壁装插座上拔下电源线。
- 其他所有电缆都已从机器上拔下。

2. 如果安装了纸盘 2，请将其卸下。

3. 使用机器两侧的内嵌把手抬起机器，然后水平搬动到使用位置。

4. 如果卸下了纸盘 2，请再次安装上。

↓注

- 若要将机器进行长距离搬运，请将其包装好，并清空所有纸盘。在搬运过程中，请小心不要翻倒或倾斜机器。
- 在搬运过程中，如果机器未保持水平，则碳粉可能会溅到机器内。
- 有关移动机器的详细信息，请与您的销售或服务代表联系。

处理

有关正确处理本机的信息，请咨询您的销售或服务代表。

到何处询问

要了解本手册包含主题的更多信息，或了解本手册未涵盖的其他主题，请咨询您的销售或服务代表。

耗材

⚠注意

- 我们的产品符合高标准的质量和功能，建议您仅使用授权经销商销售的消耗品。

打印盒

打印盒	每盒平均可打印的页数* ¹
黑色	SP C250DN: • 2,000 页 SP C252DN: • 4,500 页、6,500 页
青色	SP C250DN: • 1,600 页 SP C252DN: • 4,000 页、6,000 页
品红色	SP C250DN: • 1,600 页 SP C252DN: • 4,000 页、6,000 页
黄色	SP C250DN: • 1,600 页 SP C252DN: • 4,000 页、6,000 页

*1 可打印的页数是根据符合 ISO/IEC 19798 标准的页面以及设置为出厂默认设置的图像浓度来计算的。ISO/IEC 19798 是国际标准化组织针对测量可打印页数制定的国际标准。

↓注

- 由相关机型支持使用打印盒。否则，机器将停止运转。
- 如果未在需要时更换打印盒，则打印将无法进行。为了便于更换，我们建议您购买并存放额外的打印盒。

- 实际可打印的页数将视图像容量和浓度、一次要打印的页数、所用的纸张类型和纸张尺寸以及环境条件（例如温度和湿度）的不同而有所变化。
- 由于打印盒随使用时间的延长而质量下降，因此可能需要在出现上述指示信息之前将其更换。
- 打印盒（耗材）不在保修范围内。但是，如果出现问题，请与销售商店联系。
- 第一次使用本机时，请使用与机器包装在一起的四个打印盒。
- 提供的打印盒可以打印大约 1,000 页。
- 本机将定期执行清洁操作并在此操作过程中使用碳粉，以维持质量。
- 为防止清洁故障，需要更换打印盒，即使打印盒不空也要更换。

废粉瓶

名称	平均打印页数*1
废粉瓶 SP C220	25,000 页

*1 A4/Letter 5%测试图表，每项作业 3 页，以 50%黑白/彩色模式打印。

注

- 实际可打印的页数将视图像容量和浓度、一次要打印的页数、所用的纸张类型和纸张尺寸以及环境条件（例如温度和湿度）的不同而有所变化。
- 如果在需要时没有更换废粉瓶，则系统将无法进行打印。为了便于更换，我们建议您购买并存放额外的废粉瓶。

机器规格

本节列出机器的规格。

常规功能规格

配置

台式

打印方式

激光静电传送

打印的最大纸张尺寸

Legal (8¹/₂ × 14 英寸)

预热时间

30 秒或更少 (23 ° C, 71.6 ° F)

纸张尺寸

- 标准纸张尺寸

A4、B5 JIS、A5、A6、Legal (8¹/₂ × 14 英寸)、Letter (8¹/₂ × 11 英寸)、Half Letter (5¹/₂ × 8¹/₂ 英寸)、Executive (7¹/₄ × 10¹/₂ 英寸)、8 × 13 英寸、B6 JIS、8¹/₂ × 13 英寸、Folio (8¹/₄ × 13 英寸)、16K (195 × 267 mm)、Com10 (4¹/₈ × 9¹/₂ 英寸)、Monarch (3⁷/₈ × 7¹/₂ 英寸)、C5 Env (162 × 229 mm)、C6 Env (114 × 162 mm) DL Env (110 × 220 mm)

- 自定义尺寸

宽度为 90 到 216 mm (3.54 到 8.5 英寸)，长度为 148 到 356 mm (5.83 到 14.0 英寸)

- 双面支持的纸张尺寸

A4、B5 JIS、Legal (8¹/₂ × 14 英寸)、Letter (8¹/₂ × 11 英寸)、Executive (7¹/₄ × 10¹/₂ 英寸)、8¹/₂ × 13 英寸、Folio (8¹/₄ × 13 英寸)、8 英寸 × 13 英寸、16K (195 × 267 mm)

纸张类型

薄纸

普通纸

中等厚纸

厚纸 1

厚纸 2

再生纸

颜色纸

印有图案的纸张

打孔纸

印有信头的信纸

胶膜纸

卡片纸

标签纸

信封

纸张输出容量 (80 g/m², 20 磅)

150 张

纸张输入容量 (80 g/m², 20 磅)

- 纸盘 1
250 页
- 纸盘 2 (选购件)
500 页
- 手送台
一张纸

8

内存

128 MB

电源要求

220-240V、6A、50/60 Hz

功耗

- 最大功耗
1300 W 或更少
- 节能模式 1
80 W 或更少
- 节能模式 2
3.8 W 或更少

当主开关关闭并且电源线已插入插座时，能效等级为：1W 或更少。

* 恢复时间和功耗视机器的状况和环境而有所不同。

机器尺寸 (宽度×深度×高度)

400 × 450 × 320 mm (15.8 英寸 × 17.8 英寸 × 12.8 英寸) 或更少

重量 (机身和耗材)

23.8 kg (52.5 磅) 或更少

打印功能规格

打印速度

黑白: 每分钟 20 页(A4), 每分钟 21 页(Letter)

彩色: 每分钟 20 页(A4), 每分钟 21 页(Letter)

分辨率

600 × 600 dpi

首页打印速度

14 秒或更少 (A4/Letter、600 × 600 dpi)

接口

- 以太网 (10BASE-T、100BASE-TX)
- Wi-Fi
- USB2.0
- USB2.0 主机

打印机语言

PCL6、PCL5c、PostScript3、PictBridge

字体

80 种字体

网络协议

TCP/IP、IPP、Bonjour

选购件

本节列出各种选购件的规格。

送纸单元 TK1010

纸张容量

500 页

纸张尺寸

A4、Letter (8¹/₂ × 11 英寸)

尺寸 (宽度×深度×高度)

400 × 450 × 127 mm (15.8 × 17.8 × 5 英寸)

纸重

60 到 105 g/m² (16 到 28 磅)

重量

少于 4 kg (8.9 磅)

关于安装的应用程序的版权信息

expat

Copyright (c) 1998, 1999, 2000 Thai Open Source Software Centre, Ltd. and Clark Cooper.

Copyright (c) 2001, 2002 Expat maintainers.

Permission is hereby granted, free of charge, to any person obtaining a copy of this software and associated documentation files (the "Software"), to deal in the Software without restriction, including without limitation the rights to use, copy, modify, merge, publish, distribute, sublicense, and/or sell copies of the Software, and to permit persons to whom the Software is furnished to do so, subject to the following conditions:

The above copyright notice and this permission notice shall be included in all copies or substantial portions of the Software.

THE SOFTWARE IS PROVIDED "AS IS", WITHOUT WARRANTY OF ANY KIND, EXPRESS OR IMPLIED, INCLUDING BUT NOT LIMITED TO THE WARRANTIES OF MERCHANTABILITY, FITNESS FOR A PARTICULAR PURPOSE AND NONINFRINGEMENT. IN NO EVENT SHALL THE AUTHORS OR COPYRIGHT HOLDERS BE LIABLE FOR ANY CLAIM, DAMAGES OR OTHER LIABILITY, WHETHER IN AN ACTION OF CONTRACT, TORT OR OTHERWISE, ARISING FROM, OUT OF OR IN CONNECTION WITH THE SOFTWARE OR THE USE OR OTHER DEALINGS IN THE SOFTWARE.

lperf

Copyright (c) The Board of Trustees of the University of Illinois

All Rights Reserved.

lperf performance test

Mark Gates

Ajay Tirumala

Jim Ferguson

Jon Dugan

Feng Qin

Kevin Gibbs

John Estabrook

National Laboratory for Applied Network Research
National Center for Supercomputing Applications
University of Illinois at Urbana-Champaign
<http://www.ncsa.uiuc.edu>

Permission is hereby granted, free of charge, to any person obtaining a copy of this software (lperf) and associated documentation files (the "Software"), to deal in the Software without restriction, including without limitation the rights to use, copy, modify, merge, publish, distribute, sublicense, and/or sell copies of the Software, and to permit persons to whom the Software is furnished to do so, subject to the following conditions:

- Redistributions of source code must retain the above copyright notice, this list of conditions and the following disclaimers.
- Redistributions in binary form must reproduce the above copyright notice, this list of conditions and the following disclaimers in the documentation and/or other materials provided with the distribution.
- Neither the names of the University of Illinois, NCSA, nor the names of its contributors may be used to endorse or promote products derived from this Software without specific prior written permission.

THE SOFTWARE IS PROVIDED "AS IS", WITHOUT WARRANTY OF ANY KIND, EXPRESS OR IMPLIED, INCLUDING BUT NOT LIMITED TO THE WARRANTIES OF MERCHANTABILITY, FITNESS FOR A PARTICULAR PURPOSE AND NONINFRINGEMENT. IN NO EVENT SHALL THE CONTRIBUTORS OR COPYRIGHT HOLDERS BE LIABLE FOR ANY CLAIM, DAMAGES OR OTHER LIABILITY, WHETHER IN AN ACTION OF CONTRACT, TORT OR OTHERWISE, ARISING FROM, OUT OF OR IN CONNECTION WITH THE SOFTWARE OR THE USE OR OTHER DEALINGS IN THE SOFTWARE.

WPA Supplicant

Copyright (c) 2003-2011, Jouni Malinen <j@w1.fi> and contributors All Rights Reserved.

Redistribution and use in source and binary forms, with or without modification, are permitted provided that the following conditions are met:

1. Redistributions of source code must retain the above copyright notice, this list of conditions and the following disclaimer.
2. Redistributions in binary form must reproduce the above copyright notice, this list of conditions and the following disclaimer in the documentation and /or other materials provided with the distribution.

3. Neither the name (s) of the above-listed copyright holder (s) nor the names of its contributors may be used to endorse or promote products derived from this software without specific prior written permission.

THIS SOFTWARE IS PROVIDED BY THE COPYRIGHT HOLDERS AND CONTRIBUTORS "AS IS" AND ANY EXPRESS OR IMPLIED WARRANTIES, INCLUDING, BUT NOT LIMITED TO, THE IMPLIED WARRANTIES OF MERCHANTABILITY AND FITNESS FOR A PARTICULAR PURPOSE ARE DISCLAIMED. IN NO EVENT SHALL THE COPYRIGHT OWNER OR CONTRIBUTORS BE LIABLE FOR ANY DIRECT, INDIRECT, INCIDENTAL, SPECIAL, EXEMPLARY, OR CONSEQUENTIAL DAMAGES (INCLUDING, BUT NOT LIMITED TO, PROCUREMENT OF SUBSTITUTE GOODS OR SERVICES; LOSS OF USE, DATA, OR PROFITS; OR BUSINESS INTERRUPTION) HOWEVER CAUSED AND ON ANY THEORY OF LIABILITY, WHETHER IN CONTRACT, STRICT LIABILITY, OR TORT (INCLUDING NEGLIGENCE OR OTHERWISE) ARISING IN ANY WAY OUT OF THE USE OF THIS SOFTWARE, EVEN IF ADVISED OF THE POSSIBILITY OF SUCH DAMAGE.

商标

Bonjour、Mac OS 和 Safari 是 Apple Inc.在美国和其他国家/地区注册的商标。

Firefox 是 Mozilla Foundation 的注册商标。

Java 是 Oracle 和/或其关联公司的注册商标。

LINUX 是 Linus Torvalds 在美国和其他国家/地区的注册商标。

Microsoft、Windows、Windows Server、Windows Vista 和 Internet Explorer 是 Microsoft Corporation 在美国和/或其他国家/地区的注册商标或商标。

PCL 是 Hewlett-Packard Company 的注册商标。

PostScript 是 Adobe Systems Incorporated 在美国和/或其他国家/地区的注册商标或商标。

Red Hat 是 Red Hat, Inc.的注册商标。

本手册使用的其它产品名称仅用于识别目的，可能是其各自公司的商标。我们否认对这些标记拥有任何或全部权利。

PictBridge 是商标。

Internet Explorer 6 的专有名称是 Microsoft® Internet Explorer® 6。

Windows 操作系统的专有名称如下：

- Windows XP 的产品名称如下：
 - Microsoft® Windows® XP Professional
 - Microsoft® Windows® XP Home Edition
 - Microsoft® Windows® XP Professional x64 Edition
- Windows Vista 的产品名称如下：
 - Microsoft® Windows Vista® Ultimate
 - Microsoft® Windows Vista® Business
 - Microsoft® Windows Vista® Home Premium
 - Microsoft® Windows Vista® Home Basic
 - Microsoft® Windows Vista® Enterprise
- Windows 7 的产品名称如下：
 - Microsoft® Windows® 7 Starter
 - Microsoft® Windows® 7 Home Premium
 - Microsoft® Windows® 7 Professional
 - Microsoft® Windows® 7 Ultimate
 - Microsoft® Windows® 7 Enterprise
- Windows 8 的产品名称如下：

Microsoft® Windows® 8

Microsoft® Windows® 8 Pro

Microsoft® Windows® 8 Enterprise

- Windows Server 2003 的产品名称如下:

Microsoft® Windows Server® 2003 Standard Edition

Microsoft® Windows Server® 2003 Enterprise Edition

Microsoft® Windows Server® 2003 Web Edition

Microsoft® Windows Server® 2003 Datacenter Edition

- Windows Server 2003 R2 的产品名称如下:

Microsoft® Windows Server® 2003 R2 Standard Edition

Microsoft® Windows Server® 2003 R2 Enterprise Edition

Microsoft® Windows Server® 2003 R2 Datacenter Edition

- Windows Server 2008 的产品名称如下:

Microsoft® Windows Server® 2008 Foundation

Microsoft® Windows Server® 2008 Standard

Microsoft® Windows Server® 2008 Enterprise

Microsoft® Windows Server® 2008 Datacenter

Microsoft® Windows Server® 2008 for Itanium-based Systems

Microsoft® Windows® Web Server 2008

Microsoft® Windows® HPC Server 2008

- Windows Server 2008 R2 的产品名称如下:

Microsoft® Windows Server® 2008 R2 Foundation

Microsoft® Windows Server® 2008 R2 Standard

Microsoft® Windows Server® 2008 R2 Enterprise

Microsoft® Windows Server® 2008 R2 Datacenter

Microsoft® Windows Server® 2008 R2 for Itanium-based Systems

Microsoft® Windows® Web Server R2 2008

Microsoft® Windows® HPC Server R2 2008

- Windows Server 2012 的产品名称如下:

Microsoft® Windows Server® 2012 Foundation

Microsoft® Windows Server® 2012 Essentials

Microsoft® Windows Server® 2012 Standard

Microsoft® Windows Server® 2012 Datacenter

索引

A

- 安装机器..... 16
- 安装进纸单元 TK1010..... 19

B

- 版权信息..... 177
- 报告..... 115
- 备份设置..... 116
- 标签纸..... 38
- 薄纸..... 38
- 不同型号之间的功能差异..... 6
- 不推荐的纸张..... 45

C

- 菜单图表..... 72
- 操作工具..... 22
- 常规状态..... 103
- 错误信息..... 159

D

- DHCP..... 23, 25
- DNS 设置..... 105
- 打印功能..... 68, 175
- 打印盒..... 119, 171
- 打印计数器..... 95
- 打印区域..... 46
- 打印输出功能..... 69
- 打印质量功能..... 68
- 电子邮件通知 1..... 106
- 电子邮件通知 2..... 106
- 定影单元..... 130

E

- Economy Color Prints..... 96
- expat..... 177

F

- 法律禁止..... 6
- 废粉瓶..... 124

G

- 更换定影单元和转印辊..... 130
- 更换中间转印单元..... 130
- 故障排除..... 67, 145, 146, 148, 151, 159

- 管理员密码..... 7, 116
- 管理员设置..... 116
- 规格..... 173, 175

H

- 耗材..... 171
- 黑白打印优先..... 101
- 厚纸 1..... 38
- 厚纸 2..... 38
- 恢复设置..... 117

I

- I/O 超时..... 100
- IKE 设置..... 111
- Iperf..... 177
- IPsec 策略设置..... 111
- IPsec 传送..... 164
- IPsec 全局设置..... 111
- IPsec 设置..... 111
- IPv6 环境..... 163
- IPv6 配置..... 104

J

- 机密文件..... 62
- 机器安放地点..... 16
- 机器信息..... 97
- 基本操作..... 59
- 计数器信息..... 95
- 加密..... 164
- 加密密钥交换..... 165, 166
- 节能模式..... 9, 118
- 介绍..... 6
- 进纸单元 TK1010..... 19

K

- 控制面板..... 15

L

- 类型名称..... 6
- 列表..... 115
- 列表/测试打印..... 76

M

- mDNS 设置..... 104
- 免责声明..... 6

默认设置..... 116

N

内部..... 14

P

PCL6..... 118

PCL 菜单..... 86

PictBridge..... 65, 66, 67

POP3 设置..... 108

PS 菜单..... 88

配置页面..... 115

普通纸..... 38

Q

卡片纸..... 38

卡纸..... 139, 140, 142, 144

清洁..... 131, 132, 134, 136

S

SA (安全关联) 165

SMTP 设置..... 107

SNMP 设置..... 106

商标..... 180

社区..... 106

手动 IP 地址..... 24, 26

手送台..... 52, 99

手送台设置优先顺序..... 98

数码相机..... 65

双面打印..... 96

送纸单元 TK1010..... 176

锁定打印..... 62

T

TCP/IP 状态..... 103

碳粉..... 94, 119, 169

W

Web Image Monitor..... 91

WPA Supplicant..... 178

外部..... 11

网络打印设置..... 104

网络设置..... 103

网络应用..... 104

网络状态..... 103

维护菜单..... 78

维护页面..... 115

无线局域网设置..... 28, 108

无线设置..... 108

X

系统..... 106

系统菜单..... 79

系统设置..... 98

系统信息..... 94

限制用户功能..... 31, 34, 102

陷阱..... 106

胶膜纸..... 38

信封..... 38, 53

信息..... 159

选购件规格..... 176

选购件列表..... 8

Y

延伸纸盘 1..... 50

颜色纸..... 38

验证..... 164

页计数器..... 95

移动..... 170

印有信头的信纸..... 38

用户代码..... 34

用户限制..... 7

有图案的纸张..... 38

语言..... 89, 93

预打孔纸..... 38

Z

再生纸..... 38

支持的纸张..... 35

直接打印..... 65

纸盘..... 94

纸盘 1..... 48

纸盘 1 优先..... 99

纸盘 2..... 48, 98

纸盘优先顺序..... 99

纸盘纸张设置..... 98

纸张不匹配..... 61

纸张尺寸..... 55

纸张类型..... 38, 55

纸张输入菜单.....	73
中等厚纸.....	38
中间转印单元.....	130
重设设置.....	116
主机界面.....	82
主页.....	92
注意事项.....	169
转印辊.....	130
装入纸张.....	48
装纸.....	48
状态信息.....	94, 159
自动电子邮件通知设置.....	106
作业取消.....	59

MEMO

MEMO

MEMO

理光（中国）投资有限公司

上海市

淮海中路2-8号

兰生大厦20层

邮政编码：200021

电话：（021）5238-0222