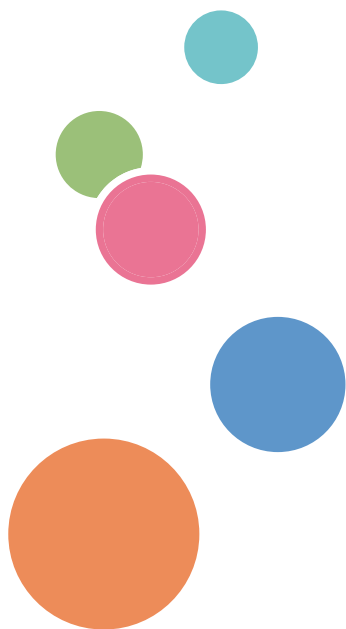




# 用户指南

机器指南	1
装入纸张	2
打印文件	3
复印原稿	4
扫描原稿	5
发送和接收传真	6
通过控制面板配置机器	7
使用实用工具配置机器	8
维护机器	9
故障排除	10
附录	11





# 目录

## 1. 机器指南

如何阅读本手册.....	9
介绍.....	9
法律禁止.....	9
免责声明.....	9
请使用中性复印纸.....	9
管理员注意事项.....	10
关于 IP 地址.....	10
不同型号之间的性能/功能差异.....	10
部件指南.....	11
外部.....	11
内部.....	13
控制面板.....	13
安装打印机.....	16
打印机安放地点.....	16
安装驱动程序和软件.....	19
USB 快速安装.....	19
网络快速安装.....	19
升级或删除打印机驱动程序.....	20
关于操作工具.....	21
初始设置.....	22
初始设置.....	22
更改操作模式.....	22
节能.....	23
多重任务.....	24

## 2. 装入纸张

支持的纸张.....	27
不推荐的纸张类型.....	29
打印区域.....	30
装入纸张.....	33
将纸张装入纸盘 1.....	33
将纸张装入手送台.....	36
装入信封.....	37

---

通过控制面板指定纸张类型和纸张尺寸.....	40
放置原稿.....	43
关于原稿.....	43
在曝光玻璃上放置原稿.....	45
<b>3. 打印文件</b>	
基本操作.....	47
取消打印作业.....	47
如果发生纸张不匹配.....	49
使用不匹配的纸张继续打印.....	49
取消打印作业.....	50
使用各种打印功能.....	51
打印质量功能.....	51
打印输出功能.....	51
<b>4. 复印原稿</b>	
复印模式屏幕.....	55
基本操作.....	56
取消复印.....	57
进行放大或缩小复印.....	59
指定缩小/放大.....	59
进行合并/双面复印.....	61
指定合并复印和双面复印.....	64
将身份证的两面复印到纸张的一面上.....	66
复印身份证.....	66
指定扫描设置.....	69
调整图像浓度.....	69
根据原稿选择文件类型.....	69
<b>5. 扫描原稿</b>	
扫描模式屏幕.....	71
注册扫描目的地.....	72
修改扫描目的地.....	77
删除扫描目的地.....	77
基本操作.....	78
扫描至电子邮件/FTP/文件夹.....	78

指定扫描设置.....	81
根据原稿尺寸指定扫描尺寸.....	81
调整图像浓度.....	82
指定分辨率.....	82
通过计算机扫描.....	84
TWAIN 扫描.....	84
WIA 扫描的基本操作.....	86

## 6. 发送和接收传真

传真模式屏幕.....	87
设置日期和时间.....	88
输入字符.....	89
注册传真目的地.....	90
使用控制面板注册传真目的地.....	90
使用 Web Image Monitor 注册传真目的地.....	92
发送传真.....	94
选择传送模式.....	94
发送传真的基本操作.....	95
指定传真目的地.....	97
实用的发送功能.....	101
指定扫描设置.....	103
从计算机使用传真功能（局域网-传真）.....	106
从计算机发送传真的基本操作.....	106
配置传送设置.....	108
配置局域网-传真通讯簿.....	108
编辑传真封面.....	111
接收传真.....	112
选择接收模式.....	112
传真相关的列表/报告.....	115

## 7. 通过控制面板配置机器

基本操作.....	117
菜单图表.....	119
复印特性设置.....	120
扫描特性设置.....	123

---

传真传送特性设置.....	125
传真特性设置.....	127
通讯簿设置.....	131
系统设置.....	132
打印列表/报告.....	138
打印配置页.....	138
列表/报告类型.....	138
打印特性设置.....	140
网络设置.....	144
无线局域网设置（仅限于类型为 2 的型号）.....	147
IPv6 自动设置.....	149
IPv6 手动设置.....	149
管理员设置.....	151
<b>8. 使用实用工具配置机器</b>	
使用 Web Image Monitor.....	155
显示主页.....	156
更改界面语言.....	157
查看系统信息.....	158
状态选项卡.....	158
计数器选项卡.....	159
机器信息选项卡.....	160
配置系统设置.....	161
音量调整选项卡.....	161
纸盘纸张设置选项卡.....	161
复印机选项卡.....	163
传真选项卡.....	163
优先纸盘选项卡.....	163
碳粉管理选项卡.....	164
I/O 超时选项卡.....	164
功能快捷键选项卡.....	165
注册目的地.....	166
配置网络设置.....	167
网络状态选项卡.....	167

---

IPv6 配置选项卡.....	168
网络应用选项卡.....	168
DNS 选项卡.....	169
自动电子邮件通知选项卡.....	170
SNMP 选项卡.....	171
SMTP 选项卡.....	171
POP3 选项卡.....	172
无线选项卡（仅限于类型为 2 的型号）.....	173
配置 IPsec 设置.....	176
IPsec 全局设置选项卡.....	176
IPsec 策略列表选项卡.....	176
打印列表/报告.....	180
配置管理员设置.....	181
管理员选项卡.....	181
重置设置选项卡.....	181
备份设置选项卡.....	182
恢复设置选项卡.....	183
设置日期/时间选项卡.....	183
节能模式选项卡.....	184
<b>9. 维护机器</b>	
更换打印盒.....	185
清洁注意事项.....	189
清洁摩擦垫和进纸辊.....	190
清洁曝光玻璃和 ADF.....	192
清洁曝光玻璃.....	192
清洁 ADF.....	192
<b>10. 故障排除</b>	
常见问题.....	193
送纸问题.....	194
取出打印卡纸.....	195
取出扫描卡纸.....	204
打印质量问题.....	206
检查机器情况.....	206

打印机问题.....	207
打印位置与显示位置不一致.....	208
复印机问题.....	209
扫描仪问题.....	210
传真问题.....	211
屏幕上的错误信息和状态信息.....	214

## 11. 附录

在 IPv6 环境中可用的功能和网络设置.....	221
可用的功能.....	221
使用 IPsec 来传送.....	222
通过 IPsec 进行加密和验证.....	222
安全关联.....	223
加密密钥交换设置配置流程.....	223
指定加密密钥交换设置.....	224
指定计算机上的 IPsec 设置.....	224
使用控制面板启用和禁用 IPsec.....	226
碳粉的注意事项.....	227
移动和搬运机器.....	228
处理.....	228
到何处询问.....	228
耗材.....	229
打印盒.....	229
机器规格.....	230
常规功能规格.....	230
打印功能规格.....	232
复印功能规格.....	232
扫描功能规格.....	233
传真功能规格.....	234
关于安装的应用程序的版权信息.....	235
expat.....	235
JPEG LIBRARY.....	235
OpenLDAP 2.1.....	235
OpenSSL 0.9.8g.....	236



---

商标.....	240
<b>索引</b> .....	243



# 1. 机器指南

## 如何阅读本手册

### 介绍

本手册包括有关如何操作和使用本机器的详细说明和注意事项。为了您的安全和利益，在使用本机器之前，请仔细阅读本手册。将本手册放在便于查阅的位置。

### 法律禁止

请勿复印或打印法律禁止复制的任何项目。

根据当地法律，复制或打印以下项目一般属于违法行为：

纸币、印花税票、债券、股票、银行汇票、支票、护照、驾驶执照。

上述各项仅供参考，并未涵盖全部项目。本公司不对其完整性或精确性负责。用户对复印或打印某些项目的合法性存有疑问，请向您的法律顾问咨询。

### 免责声明

本手册的内容若有更改，恕不另行通知。

在适用法律允许的最大范围内，任何情况下，对于因本机故障、存储数据丢失、使用或未使用本产品及随附的操作手册而导致的任何损害，制造商不承担任何责任。

请确保经常复制或备份本机的存储数据。由于操作错误或机器故障，文件或数据可能会丢失。

任何情况下，对于因使用本机器创建的任何文件或您操作数据而导致的任何结果，制造商不承担任何责任。

为了获得良好的输出质量，制造商建议使用他们提供的原装碳粉。

本手册采用两种尺寸符号。

由于产品改进或变更，本指南中的某些示例或说明可能与您的产品有所不同。

### 请使用中性复印纸

复印机使用纸张进行复印，而纸张的特性将会直接影响到副本的质量。纸张一般可分为酸性和中性两类，为了保证复印机可长期稳定地使用和维持良好的复印质量，复印时使用中性纸较为妥当。

酸性纸中的硫酸铝成份与空气中的水分接触后会发生酸性变化，复印机内部的零件也会因此受到酸化腐蚀。加之，酸性纸本身亦容易酸化并引致变色和干化，所以，这种纸不适于复印及印刷之用。另外，纸粉多又是酸性纸的一大特征。纸粉多将会造成送纸不良，操作件感应失误，零件的使用寿命缩短和各部位故障率增加。而故障率的增加势必导致修理次数增多，从而使零件及修理费用的成本高涨。所以，我们郑重向您推荐请使用中性纸。

请向销售店直接查询有关中性纸的价格及其相关情况。

## 管理员注意事项

### 密码

本机器的部分配置可以使用密码保护，以防止他人未经授权进行修改。我们强烈建议您立即创建自己的密码。

以下是可以使用密码保护的操作：

- 使用控制面板进入[通讯簿]、[网络设置]或[管理工具]菜单  
按照出厂默认设置，您无需密码便可访问这些菜单。  
在[管理工具]中可以找到创建密码的设置。
- 使用 Web Image Monitor 配置机器  
按照出厂默认设置，您无需密码便可使用 Web Image Monitor 配置机器。在[管理员设置]中可以找到创建密码的设置。  
有关创建密码的详细信息，请参见 p.151 “管理员设置” 或 p.155 “使用实用工具配置机器”。

## 关于 IP 地址

在本手册中，“IP 地址”涵盖 IPv4 和 IPv6 环境。请阅读与所用环境相关的说明。

## 不同型号之间的性能/功能差异

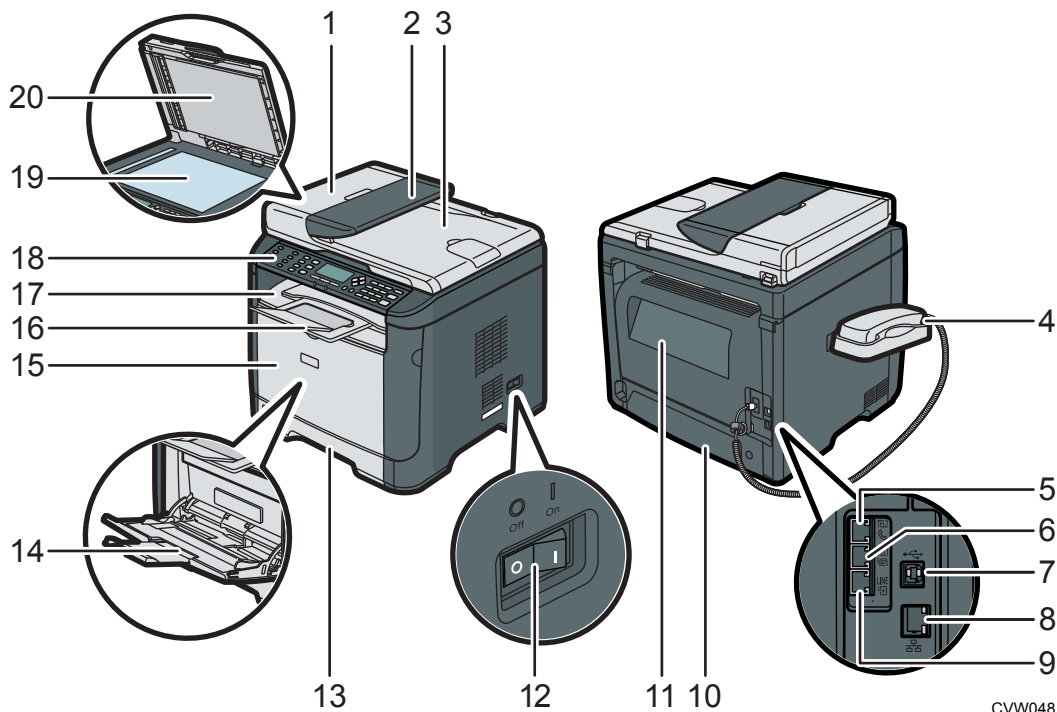
不同型号之间的主要性能/功能差异如下：

	SP 310SFN	SP 310SFNw	SP 312SFNw
类型	类型 1	类型 2	类型 3
无线局域网	不可用	可用（标准）	可用（标准）

# 部件指南

本节介绍机器的前后侧各部件名称并概述其功能。

## 外部



CVW048

### 1. 自动送稿器盖板

打开此盖可取出卡在 ADF 中的原稿。

### 2. ADF 进纸盘

在此处放置一叠原稿。它们将自动送入。此纸盘最多可放置 35 张普通纸。

### 3. 自动送稿器（曝光玻璃盖）

ADF 与曝光玻璃盖板集成在一起。打开此盖可在曝光玻璃上放置文件。

### 4. 电话听筒

使您能够将该机器作为电话使用。

### 5. 电话听筒接口

用于连接电话听筒

### 6. 外部电话接口

用于连接外部电话。

## 7. USB 端口

用于通过 USB 连接线将机器连接到计算机。

## 8. 以太网端口

用于通过网络接口线缆将机器连接到网络。

## 9. G3 (模拟) 线接口连接器

用于连接电话线。

## 10. 纸盘 1 后盖

如果纸盘 1 中装入的纸张比 A4 长，则移除此盖。

## 11. 后盖

打开此盖可以取出卡纸，或者在信封上进行打印时打开此盖。

## 12. 电源开关

此开关用于打开或关闭电源。

## 13. 纸盘 1

此纸盘最多可放置 250 张普通纸。

## 14. 手送台

此纸盘最多可放置 50 张普通纸。

## 15. 前盖

打开此盖更换打印碳粉盒或取出卡纸。

## 16. 挡板

提起此挡板可以防止纸张掉落。

## 17. 标准纸盘

打印的纸张在此输出。最多可装入 50 页普通纸。

## 18. 控制面板

包括控制机器的屏幕和按键。

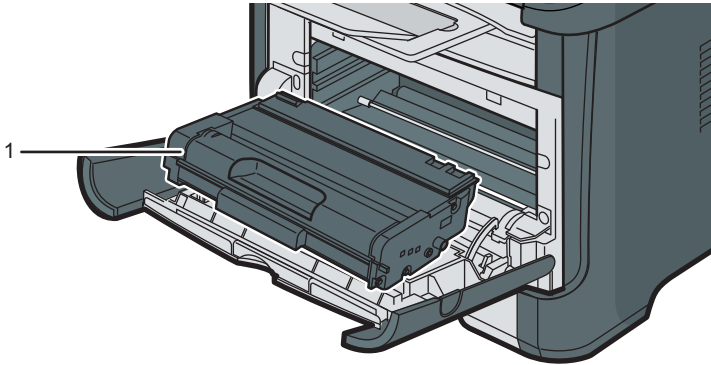
## 19. 曝光玻璃

一页一页在此处放置原稿。

## 20. 曝光玻璃上盖

打开此盖在曝光玻璃上放置原稿。

## 内部

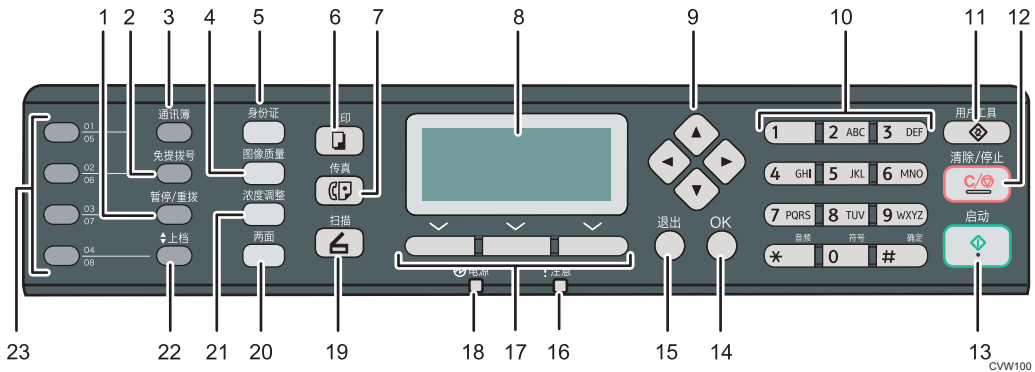


CVW037

### 1. 打印盒

机器打印到纸张上时需要的替换耗材。当碳粉/纸张用完指示灯闪烁红色时需要更换。有关更换打印盒的详细信息，请参见 p.185 “更换打印盒”。

## 控制面板



CVW100

### 1. [暂停/重拨]键

该键可在传真号码中插入暂停符号，或者显示上次使用的扫描或传真目的地。

### 2. [免提拨号]键

发送传真时，按下免提拨号键可检查目的地状态。

### 3. [通讯簿]键

按下该键从通讯簿中选择扫描或传真目的地。

### 4. [图像质量]键

按下该键选择当前作业的扫描质量。

#### 5. [身份证]键

按它可以使用预先为此键分配的功能。

#### 6. [复印]键

按下该键可将机器切换到复印机模式。

#### 7. [传真]键

按下该键可将机器切换到传真模式。

#### 8. 屏幕

显示当前状态与信息。

#### 9. 滚动键

按下这些键可按照各个键指示的方向移动光标。

#### 10. 数字键

当指定传真号码和复印数量等设置时按下该键可输入数值，或者指定名称时用来输入字母。

#### 11. [用户工具]键

按下该键显示配置机器系统设置的菜单。

#### 12. [清除/停止]键

按下该键可取消或停止打印作业、文件复印、扫描、传真传送/接收以及其他进行中的操作。

#### 13. [启动]键

按下该键可开始传真传送/接收、扫描或复印。

#### 14. [OK]键

按下该键确认设置和指定值或切换到下一级菜单。

#### 15. [退出]键

按下该键可取消上一次操作或返回到上一级菜单。

#### 16. 警告指示灯

如果机器的纸张或耗材用完、纸张设置与驱动程序指定的设置不匹配或发生其他错误时，则此指示灯亮起红色。碳粉将要用完时黄色灯闪烁。

#### 17. 选择键

按下屏幕底部显示项目下的按键进行选择。

#### 18. 电源指示灯

机器打开时此指示灯亮起蓝色。机器收到打印作业或者正在进行打印、扫描或传真传送/接收时，此指示灯闪烁。

#### 19. [扫描]键

按下该键可将机器切换到扫描仪模式。

#### 20. [两面]键

按下该键可在纸张的两面上进行打印。

#### 21. [浓度调整]键

按下该键可调节当前作业的图像浓度。



## 22. [上档]键

使用一键式按钮指定扫描或传真目的地时，按它可以使用快速拨号数字 5 到 8。

## 23. 一键式按钮

按下这些按键选择扫描或传真单键拨号目的地。

# 安装打印机

本节介绍如何安装打印机以及安装后如何操作设置。

1

## 打印机安放地点

由于环境条件对打印机性能的影响很大，因此应谨慎选择打印机的位置。

### ⚠警告

- 切勿在本机周围使用易燃喷雾或溶剂。否则可能引发火灾或触电。

### ⚠警告

- 切勿将花瓶、花盆、杯子、洗漱用具、药品、小金属物体或盛有水或其他液体的容器放在本机上面或周围。如果这些物体或药品掉进本机内，可能会引发火灾或触电。

### ⚠注意

- 使本机远离湿气和灰尘。否则可能发生火灾或触电。

### ⚠注意

- 请勿将本机放在不稳定或倾斜的表面。如果机器翻倒，则可能造成人身伤害。

### ⚠注意

- 请勿在本机上放置重物。否则会导致机器倾倒，可能造成人身伤害。

### ⚠注意

- 将机器放置在最佳环境条件中。在超出建议的湿度和温度范围环境中操作机器可能引发火灾。插座周围请勿积灰。否则可能引发火灾。

### ⚠注意

- 确保使用本机的房间通风良好并且宽敞。如果频繁使用本机，良好的通风尤其重要。

### ⚠注意

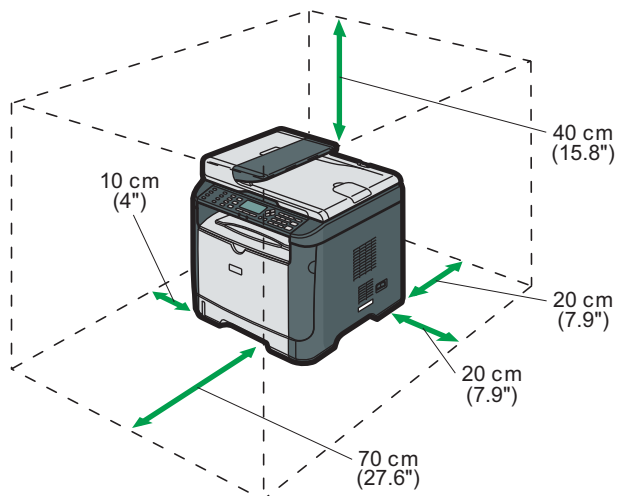
- 请勿堵塞本机通风孔。否则，机器内部元件过热，可能会导致火灾。

## ⚠ 注意

- 使本机远离含盐的空气和腐蚀性气体。也请不要将本机放置在会进行化学反应的空间内（如：实验室，等等），否则将会导致本机出现故障。

## 安装所需空间

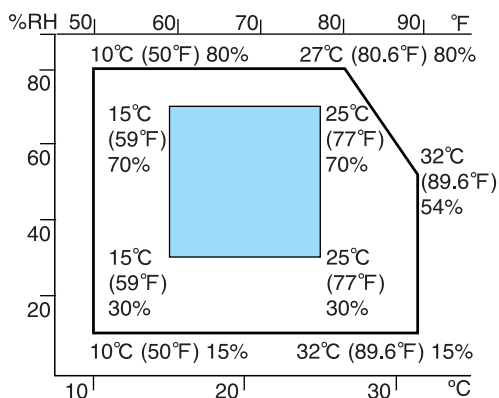
建议（或最小）的空间要求如下：



CVW501

## 最佳环境条件

允许和推荐的温度和湿度范围如下：



CER119

- 白色区域：允许的范围
- 蓝色区域：建议的范围

为避免可能出现臭氧聚集，请将本机放置在宽敞且通风良好的房间内，且该房间的空气流通量至少应为 30m<sup>3</sup>/小时/人。

## 应避免的环境

### ★重要信息

- 阳光或强光直射的区域
- 多尘的区域
- 具有腐蚀性气体的区域
- 过冷、过热或过湿的区域
- 直接对着空调的冷热气流或室温气流的区域
- 加热器直接辐射的区域
- 靠近空调或加湿器的位置
- 靠近其他电子设备的位置
- 频繁受到强烈震动的位置

## 通风环境

当在没有良好空气流通的有限空间中，长时间使用本机或打印大量作业时，您可能闻到奇怪的气味。

这可能导致输出纸张也含有奇怪的气味。

当您闻到奇怪的气味时，为保持工作环境的舒适，请保持有规律的空气流通。

- 请设置机器，确保空气流通的通道不会直接朝向人。
- 通风环境应大于 30 m<sup>3</sup>/小时/人。

## 新机器的气味

当机器是新机时，可能具有独特的气味。这种气味将在一个星期后减轻。

当您闻到奇怪的气味时，请保证房间内具有充分的通风环境和空气的流通。

## 电源要求

- 220 - 240 V、4 A、50/60 Hz

请务必将电源线连接到如上所述的电源。

# 安装驱动程序和软件

可以使用随附的 CD-ROM 为本机安装必要的驱动程序。

提供的驱动程序受下列操作系统支持：

- PCL 6 打印机驱动程序：Windows XP/Vista/7/8 和 Windows Server 2003/ 2003 R2/2008/2008 R2/2012
- TWAIN 驱动程序：Windows XP/Vista/7/8 和 Windows Server 2003/ 2003 R2/2008/2008 R2/2012
- WIA 驱动程序：Windows XP/Vista/7/8 和 Windows Server 2003/ 2003 R2/2008/2008 R2/2012
- LAN-Fax 驱动程序：Windows XP/Vista/7/8 和 Windows Server 2003/ 2003 R2/2008/2008 R2/2012

本节示例中的步骤以 Windows 7 为基础，实际步骤取决于所使用的操作系统。

## ★重要信息

- 在开始安装之前请确保将 USB 连接线或以太网电缆与机器断开并关闭机器。

## USB 快速安装

使用快速安装从 CD-ROM 中安装打印机驱动程序、TWAIN 驱动程序、WIA 驱动程序和 LAN-Fax 驱动程序。

1. 关闭除本手册以外的所有应用程序。
2. 将 CD-ROM 插入 CD-ROM 驱动器。
3. 选择界面语言，然后单击[OK]。
4. 从 CD-ROM 菜单中，单击[USB 快速安装]。
5. 按照安装向导中的指示进行操作。

## 网络快速安装

使用快速安装从 CD-ROM 中安装打印机驱动程序、TWAIN 驱动程序、WIA 驱动程序和 LAN-Fax 驱动程序。

1. 关闭除本手册以外的所有应用程序。
2. 将 CD-ROM 插入 CD-ROM 驱动器。
3. 选择界面语言，然后单击[OK]。
4. 从光盘菜单中，单击[网络快速安装]。
5. 按照安装向导中的指示进行操作。

---

## 升级或删除打印机驱动程序

---

### 1

#### 升级打印机驱动程序

---

1. 在[开始]菜单中，单击[设备和打印机]。
2. 右击要更改的打印机的图标，然后单击[打印机属性]。
3. 单击[高级]选项卡。
4. 单击[新驱动程序...]，然后单击[下一步]。
5. 单击[从磁盘安装...]。
6. 单击[浏览...]，然后选择打印机驱动程序位置。
7. 单击[确定]，然后指定打印机型号。
8. 单击[下一步]。
9. 单击[完成]。
10. 单击[确定]，关闭打印机属性窗口。
11. 重新启动计算机。

#### 删除打印机驱动程序

---

1. 在[开始]菜单中，单击[设备和打印机]。
2. 右击要删除的打印机的图标，然后单击[删除设备]。
3. 单击[是]。
4. 单击任意打印机图标，然后单击[打印服务器属性]。
5. 单击[驱动程序]选项卡。
6. 若显示[更改驱动程序设置]，请单击它。
7. 单击[删除...]。
8. 选择[删除驱动程序和驱动程序包。]，然后单击[确定]。
9. 单击[是]。
10. 单击[删除]。
11. 单击[确定]。
12. 单击[关闭]，关闭打印服务器属性窗口。

# 关于操作工具

此部分介绍机器的操作工具。

## 控制面板

控制面板包含用于控制机器的屏幕和键。可使用它们配置机器的各种设置。

有关如何使用控制面板的详细信息，请参见 p.117 “通过控制面板配置机器”。

## Web Image Monitor

通过使用 Web Image Monitor 来直接访问机器，您可以检查机器的状态和配置其设置。

有关如何使用 Web Image Monitor 的详细信息，请参见 p.155 “使用实用工具配置机器”。

# 初始设置

## 初始设置

首次打开机器时，下面的配置设置菜单会出现在显示屏上。本节介绍如何完成初始设置。

### ★重要信息

- 请务必为所使用的国家/地区选择正确的代码。选择错误的国家代码可能导致传真传送出现故障。

### 显示屏语言

此处选择的语言将应用于显示屏。

### 用户传真号码

此处输入的号码将用作机器的传真号码。用户传真号码可包含 0 到 9、空格和“+”。

### 用户名

此处输入的名称将用作传真发送者的名称。

### 国家代码

此处选择的国家代码用于配置时间和日期的显示格式，以及为传真传送根据使用的国家/地区设置适当的默认值。

按[▲]或[▼]键选择您要配置的项目，如果需要，则输入编号或名称（最多为 20 个数字或字符），然后按[OK]键。

有关输入字符的详细信息，请参见 p.89 “输入字符”。

### ↓注

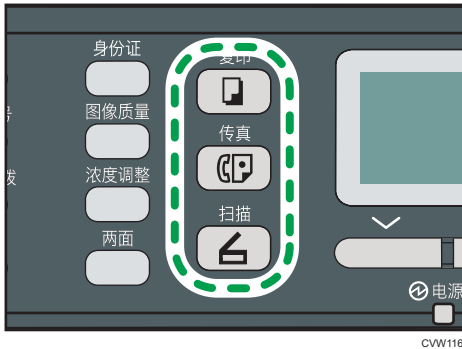
- 之后可以在[管理员工具]下更改初始设置期间配置的设置。此外，还可以在[管理员工具]下设置机器的时间和日期。有关[管理员工具]的详细信息，请参见 p.151 “管理员设置”。
- 如果传真传送设置下的[打印传真头]设置为打开，则注册的用户传真号码、用户名、传送的时间和日期都将出现在每份发送传真的表头处。有关[打印传真头]的详细信息，请参见 p.125 “传真传送特性设置”。

## 更改操作模式

可以按相应的按键，在复印机、扫描仪和传真模式之间切换。

按[复印]、[扫描]或[传真]键激活每个模式。处于某个模式时，相应键亮起。





### 功能优先顺序

默认情况下，打开机器时或者如果超过预设[系统自动复位定时器]时间而无操作，且显示当前模式的初始屏幕时，系统会选择复印模式。可以使用[管理工具]下的[功能优先顺序]更改选定的模式。

有关[系统自动复位定时器]或[功能优先顺序]的详细信息，请参见 p.151 “管理员设置”。

## 节能

本机配备以下节能模式：节能模式 1 和节能模式 2。如果机器空闲一段时间，则自动进入节能模式。

当机器接收打印作业、打印接收的传真时或者当您按下任意键时，机器都会从节能模式恢复为正常模式。

### 节能模式 1

如果机器空闲了大约 30 秒钟，则机器将进入节能模式 1。退出节能模式 1 比从关机状态或节能模式 2 中退出的时间短，但节能模式 1 的能耗比节能模式 2 高。

### 节能模式 2

经过为此设置指定的时段以后，机器将进入节能模式 2。节能模式 2 的能耗比节能模式 1 低，但退出节能模式 2 的时间比节能模式 1 长。

### 规格

节能模式 1	功耗	50 W 或更少
	默认时间	30 秒
	恢复时间	10 秒或更短

节能模式 2	功耗	5.0 W 或更少
	默认时间	1 分钟
	恢复时间	20 秒

有关节能模式的详细信息，请参见 p.151 “管理员设置”。

#### 注

- 如果启用了低湿度模式，则即使节能模式 2 已启用，机器也不会两小时内进入节能模式 2。不过，机器会像正常情况一样进入节能模式 1（即使没有启用节能模式 1 也是如此）。
- 有关低湿度模式的详细信息，请参见 p.132 “系统设置”。

## 多重任务

本机可以利用不同的功能同时执行多项任务，例如复印和传真。同步执行多项任务即称为“多重任务”。

下表列明了可以同步执行的不同功能。

当前作业	要同步执行的作业
复印	<ul style="list-style-type: none"> <li>• 传真记忆传输</li> <li>• 传真记忆接收</li> <li>• 从计算机接收打印作业（复印完成后会开始实际打印）</li> <li>• 从计算机接收局域网-传真作业</li> <li>• 局域网-传真传输</li> </ul>
扫描	<ul style="list-style-type: none"> <li>• 传真记忆传输</li> <li>• 传真即时打印</li> <li>• 传真记忆接收</li> <li>• 从机器存储器中打印接收的传真</li> <li>• 打印</li> <li>• 从计算机接收局域网-传真作业</li> <li>• 局域网-传真传输</li> </ul>

当前作业	要同步执行的作业
传真传输前扫描至机器存储器	<ul style="list-style-type: none"> <li>• 传真记忆传输</li> <li>• 传真即时打印</li> <li>• 传真记忆接收</li> <li>• 从机器存储器中打印接收的传真</li> <li>• 打印</li> <li>• 从计算机接收局域网-传真作业</li> </ul>
传真即时传输（扫描原稿并同步发送）	<ul style="list-style-type: none"> <li>• 从机器存储器中打印接收的传真</li> <li>• 打印</li> <li>• 从计算机接收局域网-传真作业</li> </ul>
传真存储器传输（发送存储在机器存储器中的传真）	<ul style="list-style-type: none"> <li>• 复印</li> <li>• 扫描</li> <li>• 传真传输前扫描至机器存储器</li> <li>• 从机器存储器中打印接收的传真</li> <li>• 打印</li> <li>• 从计算机接收局域网-传真作业</li> </ul>
传真即时打印（接收传真并同步打印）	<ul style="list-style-type: none"> <li>• 扫描*<sup>1</sup></li> <li>• 传真传输前扫描至机器存储器</li> <li>• 从计算机接收局域网-传真作业</li> </ul>
传真记忆接收（将接收的传真存储在机器存储器中）	<ul style="list-style-type: none"> <li>• 复印</li> <li>• 扫描</li> <li>• 传真传输前扫描至机器存储器</li> <li>• 从计算机接收局域网-传真作业</li> </ul>
从机器存储器中打印接收的传真	<ul style="list-style-type: none"> <li>• 扫描*<sup>1</sup></li> <li>• 传真传输前扫描至机器存储器</li> <li>• 传真即时传输</li> <li>• 传真记忆传输</li> <li>• 从计算机接收局域网-传真作业</li> <li>• 局域网-传真传输</li> </ul>

当前作业	要同步执行的作业
打印	<ul style="list-style-type: none"> <li>• 扫描</li> <li>• 传真传输前扫描至机器存储器</li> <li>• 传真即时传输</li> <li>• 传真记忆传输</li> <li>• 局域网-传真传输</li> </ul>
从计算机接收局域网-传真作业	<ul style="list-style-type: none"> <li>• 复印</li> <li>• 扫描</li> <li>• 传真即时打印</li> <li>• 传真记忆接收</li> <li>• 从机器存储器中打印接收的传真</li> <li>• 局域网-传真传输</li> </ul>
局域网-传真传输	<ul style="list-style-type: none"> <li>• 复印</li> <li>• 扫描</li> <li>• 传真传输前扫描至机器存储器</li> <li>• 从机器存储器中打印接收的传真</li> <li>• 打印</li> <li>• 从计算机接收局域网-传真作业</li> </ul>

\*1 如果同时通过控制面板扫描，尤其当通过曝光玻璃扫描多个页面时，传真打印可能比正常花费时间长，

**注**

- 如果尝试使用无法同步执行的功能，机器会发出“哗哗”声，或者计算机屏幕上弹出失败信息。如果出现此种情况，请于当前作业完成后重试。

## 2. 装入纸张

### 支持的纸张

#### 纸张尺寸

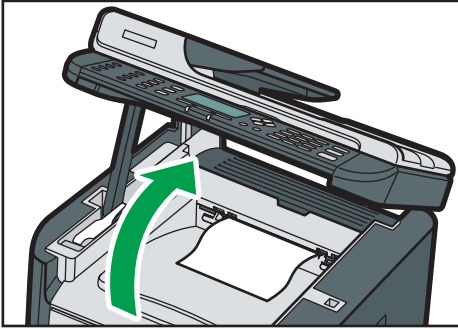
- A4
- 8<sup>1</sup>/<sub>2</sub>" × 11" (Letter)
- 8<sup>1</sup>/<sub>2</sub>" × 14" (Legal)
- B5 JIS
- 5<sup>1</sup>/<sub>2</sub>" × 8<sup>1</sup>/<sub>2</sub>" (Half Letter)
- 7<sup>1</sup>/<sub>4</sub>" × 10<sup>1</sup>/<sub>2</sub>" (Executive)
- A5
- A6
- B6 JIS
- 16K (195 × 267 mm)
- 8" × 13"(F)
- 8<sup>1</sup>/<sub>2</sub>" × 13"(Foolscap)
- 8<sup>1</sup>/<sub>4</sub>" × 13"(Folio)
- Com10 (104.8 × 241.3 mm)
- Monarch (98.4 × 190.5 mm)
- C5 Env (162 × 229 mm)
- C6 Env (114 × 162 mm)
- DL Env (110 × 220 mm)
- 自定义纸张尺寸

自定义纸张尺寸支持如下纸张尺寸：

- 宽约 90-216mm (3.6-8.5 英寸)
- 长约 148-356mm (5.8-14 英寸)

#### 注

- 如果很难从输出纸盘中拿出打印的纸张，您可以抬起控制面板，这样能更容易拿出打印的纸张。



CVW056

2

### 纸张类型

- 普通纸 (65-99 g/m<sup>2</sup> (17-27 磅) )
- 再生纸 (75-90 g/m<sup>2</sup> (20-24 磅) )
- 薄纸 (52-64 g/m<sup>2</sup> (14-16 磅) )
- 厚纸 1 (100-130 g/m<sup>2</sup> (27-35 磅) )
- 厚纸 2 (131-162 g/m<sup>2</sup> (35-43 磅) )
- 再生纸 (75-90 g/m<sup>2</sup> (20-24 磅) )
- 印有图案的纸张 (75-90 g/m<sup>2</sup> (20-24 磅) )
- 预打孔纸 (75-90 g/m<sup>2</sup> (20-24 磅) )
- 印有信头的信纸 (100-130 g/m<sup>2</sup> (27-35 磅) )
- 胶膜纸 (105-160 g/m<sup>2</sup> (28-43 磅) )
- 卡片纸 (100-130 g/m<sup>2</sup> (27-35 磅) )
- 标签纸 (100-130 g/m<sup>2</sup> (27-35 磅) )
- 信封

### 纸张容量

- 纸盘 1  
250 页  
(80 g/m<sup>2</sup>、20 磅)
- 手送台  
50 张  
(80 g/m<sup>2</sup>、20 磅)

## 不推荐的纸张类型

请勿使用以下类型的纸张：

- 喷墨打印机纸张
- 弯曲、折叠或有折痕的纸张
- 卷曲或扭曲的纸张
- 破损的纸张
- 起皱的纸张
- 潮湿的纸张
- 很脏或破损的纸张
- 容易产生静电的过分干燥的纸张
- 已经打印过的纸张，除有信头图案的纸张以外。

采用非激光打印机（例如黑白和彩色复印机、喷墨打印机等）打印过的纸张尤其可能造成故障。

- 特殊纸张，如热敏纸和复写纸
- 纸张重量比限制值更重或更轻
- 带有窗、洞、孔眼，图案或凹凸的纸张
- 上面贴有胶纸或原纸的粘胶标签纸
- 带有回形针或订书钉的纸张

### 注

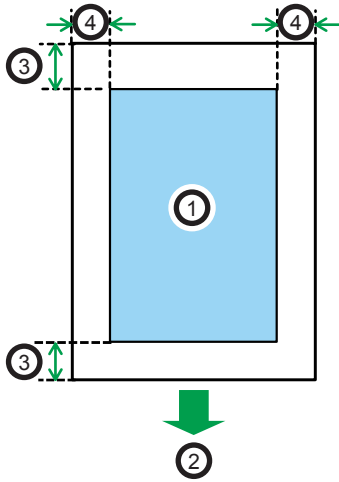
- 装入纸张时，注意不要触摸纸张表面。
- 即使机器的纸张充足，采用保存不当的纸张打印时也会造成卡纸、打印质量下降或出现故障。

## 打印区域

下图显示机器可以打印的纸张区域。

从打印机驱动程序

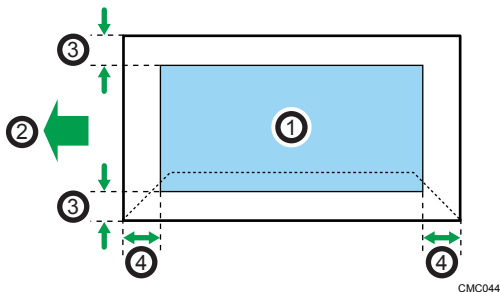
2



CH2904

1. 打印区域
2. 进纸方向
3. 约 4.2 mm (0.2 英寸)
4. 约 4.2 mm (0.2 英寸)

信封



CMC044

1. 打印区域
2. 进纸方向
3. 大约 10 mm (0.4 英寸)
4. 大约 10 mm (0.4 英寸)

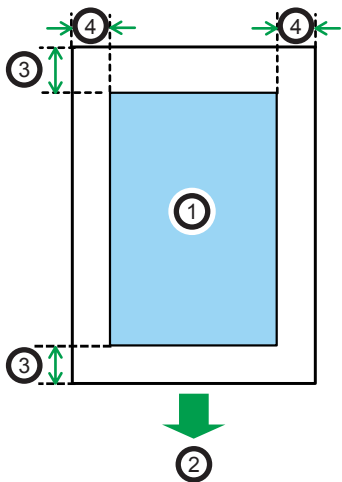
### 注

- 根据纸张尺寸、打印机语言和打印机驱动程序设置，打印区域可能会有所不同。



- 为更好地打印信封，我们建议将打印边界的上下左右均设置为至少 15 mm（0.6 英寸）。

### 复印功能



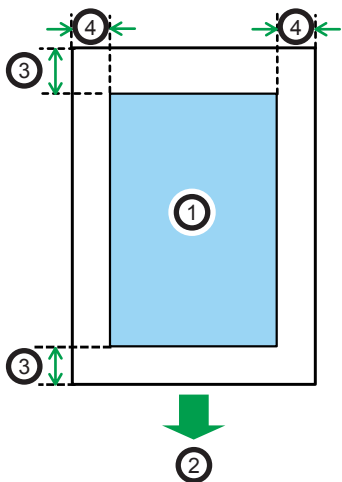
CH2904

1. 打印区域
2. 进纸方向
3. 约 4 mm (0.2 英寸)
4. 约 3 mm (0.1 英寸)

### 注

- 打印区域可能视纸张尺寸而定。

### 传真功能



CH2904

1. 打印区域
2. 进纸方向
3. 约 4.2 mm (0.2 英寸)
4. 约 2 mm (0.08 英寸)

↓ 注

- 打印区域可能视纸张尺寸而定。

# 装入纸张

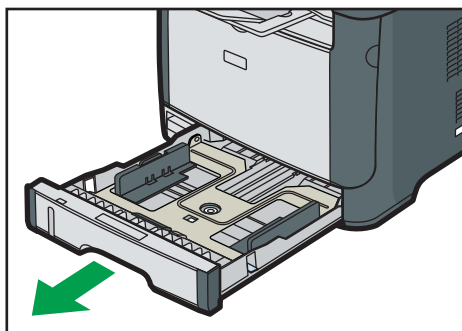
## 将纸张装入纸盘 1

以下示例说明在标准纸盘（纸盘 1）中装纸的步骤。

### ★重要信息

- 在除信封以外的纸张上进行打印之前，请务必拉起机器尾部后盖里面的控制杆。打印信封之外的纸张时，控制杆处于低位可能导致打印质量问题。

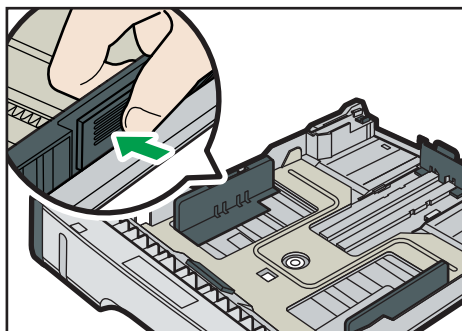
#### 1. 双手轻轻拉出纸盘 1。



CVW005

将纸盘放在平坦的表面上。

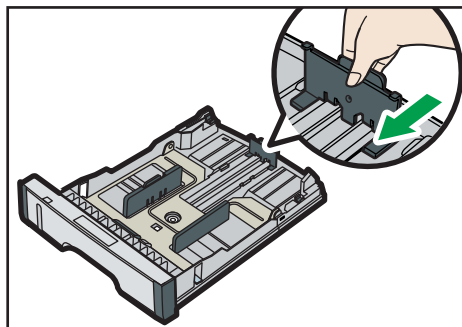
#### 2. 捏住侧边纸张导向板上的夹子，将其滑动到与标准尺寸相符。



CVW045

装入自定义尺寸纸张时，将纸张导板定位在比实际纸张尺寸稍宽的位置。

3. 捏住末端纸张导板，向内滑动到与标准尺寸相符。

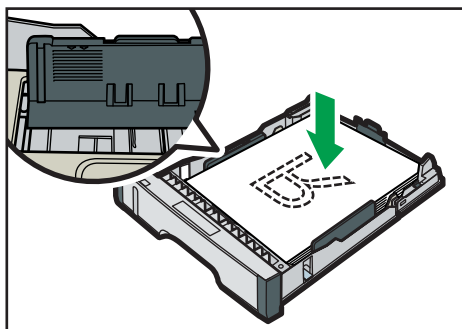


CVW046

装入自定义尺寸纸张时，将纸张导板定位在比实际纸张尺寸稍宽的位置。

4. 装入新纸叠，打印面朝下。

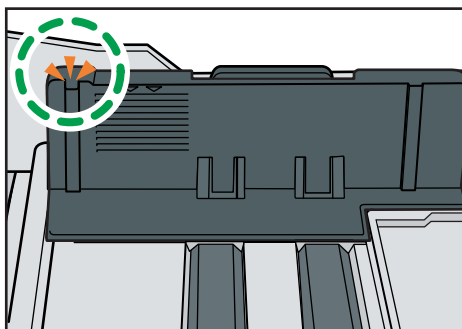
请确保纸张叠放的高度不超过纸盘内标记的上限。



CVW047

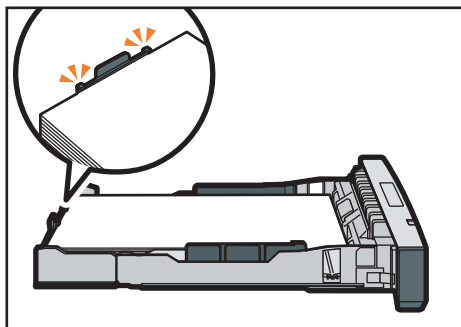
向内滑动导板，直到与纸张两侧齐平。

请确保纸张叠放的高度不超过侧边纸张导板的凸出部分。



CVW032

5. 检查纸张与侧边及末端纸张导板之间是否有间隙。



CVW033

6. 小心笔直地将纸盘 1 推入机器。

要避免卡纸，请确保正确插入纸盘，

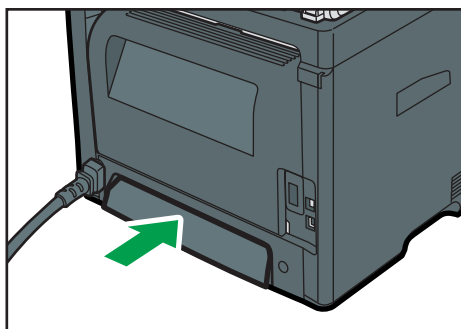
↓ 注

- 纸盘左前侧的剩余纸张指示器显示剩余纸张的大概数量。

## 延伸纸盘 1，以便装入纸张

本节介绍如何将比 A4（297mm）长的纸张装入机器。

1. 通过按下纸盘 1 后盖的中心部位来取下后盖。



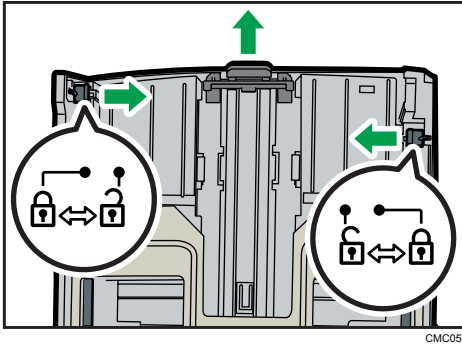
CVW007

2. 双手轻轻拉出纸盘 1。

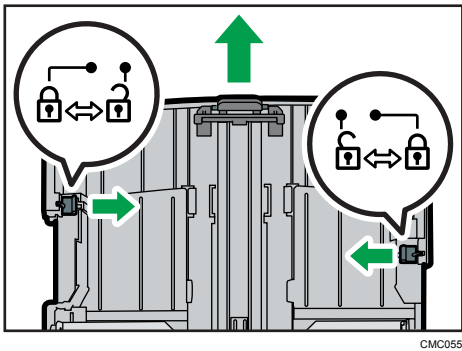
将纸盘放在平坦的表面上。

3. 释放纸盘两侧的延长板锁，然后拉出延长板，直到它发出卡嗒一声为止。

确保延长板的内表面与刻度对齐。



4. 将延长板锁在延长位置。



5. 执行“将纸张装入纸盘 1”中的步骤 2-6。

注

- 要重新插入延伸板，请适度用力向前推。
- 纸盘左前侧的剩余纸张指示器显示剩余纸张的大概数量。

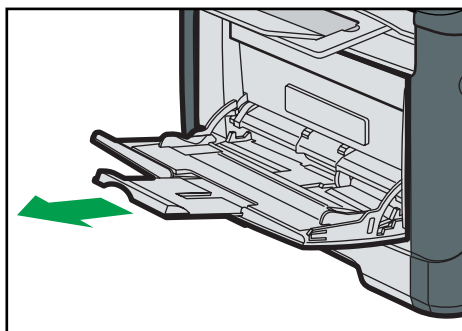
## 将纸张装入手送台

★重要信息

- 在除信封以外的纸张上进行打印之前，请务必拉起机器尾部后盖里面的控制杆。打印信封之外的纸张时，控制杆处于低位可能导致打印质量问题。
- 机器正在打印时，请勿装入纸张。

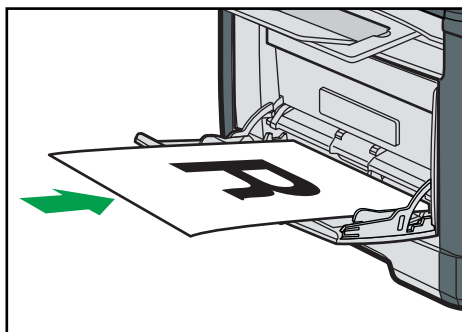
1. 打开手送台。

如果装入 A4 (297 mm) 或更大尺寸的纸张，请拉出手送台延长板。



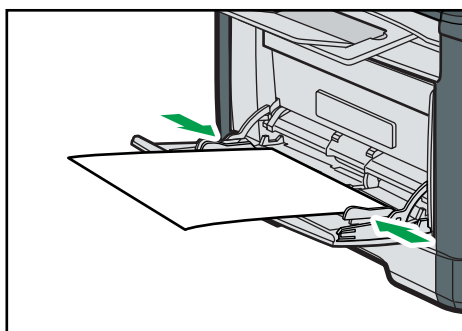
CVW009

2. 向外滑动侧边导板，然后装入纸张（打印面朝上），将它推进去，直到靠住机器停止不动为止。



CVW010

3. 将侧边导板调整至纸张宽度。



CVW011

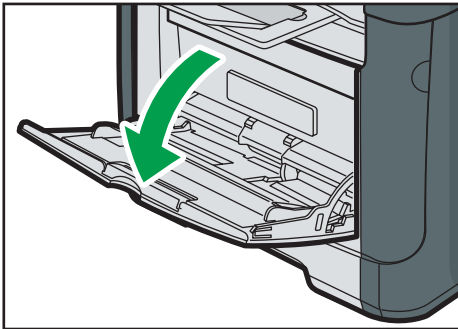
## 装入信封

### ★重要信息

- 打印信封前，请确保放下机器尾部后盖内部的控制杆，以避免信封起皱。另外，打印后请将控制杆调整到原始位置。打印信封之外的纸张时，控制杆处于低位可能导致打印质量问题。

- 避免使用自粘信封。它们可能会导致机器故障。
- 装入信封前确保信封中没有空气。
- 一次只能装入一种尺寸和类型的信封。
- 在装入信封前，通过用铅笔或直尺舒展其表面将前边缘（要进入机器的边缘）弄平。
- 某些种类的信封可能会导致卡纸、褶皱或打印效果差。
- 如果信封的各个部分厚度不均，则会导致在信封上的打印质量参差不齐。打印一或两个信封来检查打印质量。
- 在高温潮湿的环境中，可能会导致打印出的信封褶皱或打印质量不佳。

1. 打开手送台。



CVW008

2. 向外滑动侧边导板，然后装入信封（打印面朝上），将它推进去，直到靠住机器停止不动为止。

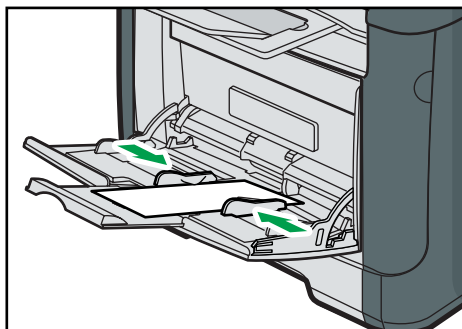
口盖打开的信封必须在口盖打开的情况下进行打印；口盖关闭的信封必须在口盖关闭的情况下进行打印。装入信封之前，请确保信封尽量平整。



CVW012

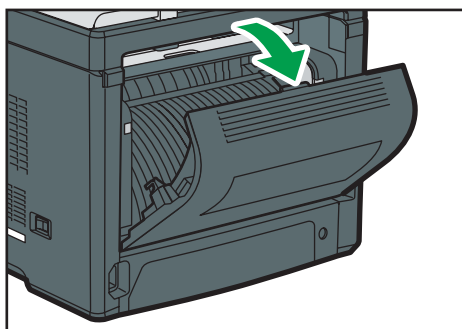


### 3. 根据信封宽度调整侧边导板。



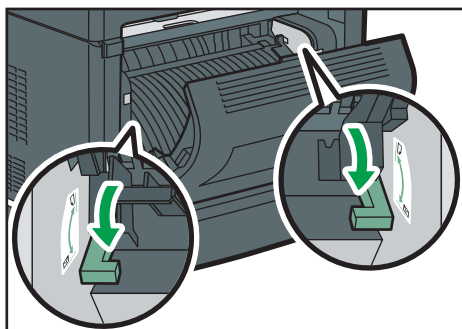
CVW013

### 4. 打开后盖。



CVW015

### 5. 将两侧用于打印信封的控制杆放下到信封标记指示的位置。



CVW016

打印后，请务必将控制杆调整到原始位置。

### 6. 关闭后盖。

#### ↓ 注

- 确保装入的信封口盖位于左边。否则信封可能会起皱。
- 如果打印的信封褶皱严重，请反方向装入信封，然后在打印前使用打印机驱动程序 180 度旋转打印对象。有关详细信息，请参见打印机驱动程序帮助。

## 通过控制面板指定纸张类型和纸张尺寸

本节介绍如何使用控制面板指定纸张尺寸和纸张类型。

### 注

- 使用打印机驱动程序也可以指定纸张类型和尺寸。有关详细信息，请参见打印机驱动程序帮助。
- 要从手送台打印，可以选择根据打印机驱动程序设置或控制面板设置进行打印，可将系统设置下的设置更改为[手送台优先顺序]。有关[手送台优先顺序]的详细信息，请参见 p.132 “系统设置”。
- 如果系统设置下的[自动继续]启用，则如果检测到纸张类型/尺寸错误，打印会暂时停止。通过控制面板进行设置后大约 10 秒钟，打印会自动重新开始。有关[自动继续]的详细信息，请参见 p.132 “系统设置”。

## 指定纸张类型

本节介绍如何指定纸张类型。

### 1. 按[用户工具]键。



cw104

2. 按[▲]或[▼]键以选择[系统设置]，然后按[OK]键。
3. 按[▲]或[▼]键以选择[纸盘纸张设置]，然后按[OK]键。
4. 按[▲]或[▼]键选择目标纸盘所需的纸张类型设置，然后按[OK]键。
5. 按[▲]或[▼]键选择所需的纸张类型，然后按[OK]键。
6. 按[用户工具]键返回初始屏幕。

### 注

- 可以按[退出]键退回到上一级菜单。

## 指定标准纸张尺寸

本节介绍如何指定标准纸张尺寸。

### 1. 按[用户工具]键。



2. 按[▲]或[▼]键以选择[系统设置]，然后按[OK]键。
3. 按[▲]或[▼]键以选择[纸盘纸张设置]，然后按[OK]键。
4. 按[▲]或[▼]键选择目标纸盘的纸张尺寸设置，然后按[OK]键。
5. 按[▲]、[▼]、[◀]或[▶]选择所需的纸张尺寸，然后按[OK]键。
6. 按[用户工具]键返回初始屏幕。

#### 注

- 可以按[退出]键退回到上一级菜单。

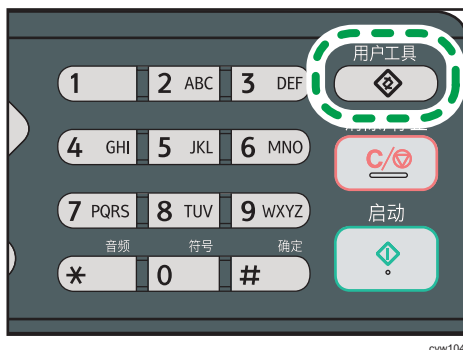
## 指定自定义纸张尺寸

本节介绍如何指定自定义纸张尺寸。

#### 重要信息

- 执行打印时，确保打印机驱动程序指定的纸张尺寸与控制面板指定的纸张尺寸相符。如果纸张尺寸不匹配，则显示屏上会出现信息。要忽略错误并使用不匹配的纸张打印，请参见 p.49 “如果发生纸张不匹配”。

### 1. 按[用户工具]键。



2. 按[▲]或[▼]键以选择[系统设置]，然后按[OK]键。

3. 按[▲]或[▼]键以选择[纸盘纸张设置]，然后按[OK]键。
4. 按[▲]或[▼]键选择目标纸盘的纸张尺寸设置，然后按[OK]键。
5. 按[▲]、[▼]、[◀]或[▶]键以选择[自定义尺寸]，然后按[OK]键。
6. 按[▲]或[▼]键以选择[毫米]或[英寸]，然后按[OK]键。
7. 使用数字键输入宽度，然后按[OK]键。  
要输入小数点，请按[\*]。
8. 使用数字键输入长度，然后按[OK]键。  
要输入小数点，请按[\*]。
9. 按[用户工具]键返回初始屏幕。

↓ 注

- 可以按[退出]键退回到上一级菜单。

# 放置原稿

本节介绍可以放置的原稿类型以及放置方法。

## 关于原稿

本节介绍可以放置的原稿类型以及无法扫描的原稿部分。

## 建议的原稿尺寸

本节介绍建议的原稿尺寸。

### 曝光玻璃

宽度不超过 216 mm (8.5")、长度不超过 297 mm (11.7")

### ADF

- 纸张尺寸：宽度为 140 到 216 mm (5<sup>1</sup>/<sub>2</sub>"到 8<sup>1</sup>/<sub>2</sub>")、长度为 140 到 356 mm (5<sup>1</sup>/<sub>2</sub>"到 14")
- 纸张重量：52 至 120 g/m<sup>2</sup> (13.8 至 28.0 磅)

### 注

- 曝光玻璃上一次只能放置一张原稿。
- ADF 中一次最多可放入 50 张原稿（使用纸张重量为 80 g/m<sup>2</sup>，20 磅）。

## 自动送稿器不支持的原稿类型

如果放置在 ADF 中，以下类型的原稿可能会损坏或卡纸，或者打印文件上出现灰色或黑色线条：

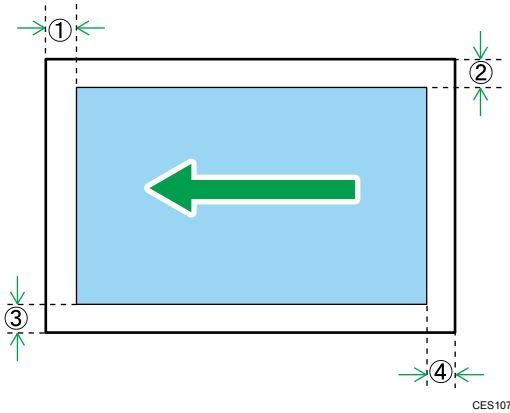
- 原稿比建议的大或重
- 带有订书钉或回形针的原稿
- 打孔或破损的原稿
- 卷曲、折叠或有褶皱的原稿
- 粘贴过的原稿
- 带有涂层的原稿（例如热敏传真纸、美术纸、铝箔、复写纸或导电纸）
- 带有打孔线的原稿
- 带有索引、标签或其他突出部分的原稿
- 有粘性的原稿（例如半透明纸）
- 较薄、非常柔软的原稿

- 较厚原稿（例如明信片）
- 装订原稿（例如书本）
- 透明原稿（例如 OHP 投影片或半透明纸）
- 带有湿碳粉或涂改液的原稿

## 2

## 无法扫描的图像区域

即使正确地将原稿放在 ADF 中或曝光玻璃上，原稿四周几毫米的边距也可能扫描不到。



## 使用曝光玻璃的边距

	复印模式	扫描模式	传真模式
①顶部	4 mm	0 mm	0 mm
②右端	3 mm	0 mm	0 mm
③左端	3 mm	0 mm	0 mm
④底部	4 mm	2 mm	0 mm

## 使用 ADF 时的边距

	复印模式	扫描模式	传真模式
①顶部	4 mm	0 mm	0 mm
②右端	3 mm	0 mm	0 mm
③左端	3 mm	0 mm	0 mm
④底部	4 mm	2 mm	0 mm

## 在曝光玻璃上放置原稿

本节介绍了在曝光玻璃上和 ADF 中放置原稿的步骤。

### ★重要信息

- 在任何修正液或碳粉完全干燥之前，请勿放置原稿。否则可能会在曝光玻璃上留下标记，出现在复印件上。
- 如果在 ADF 中和曝光玻璃上都放置原稿，则 ADF 中的原稿优先于曝光玻璃上的。

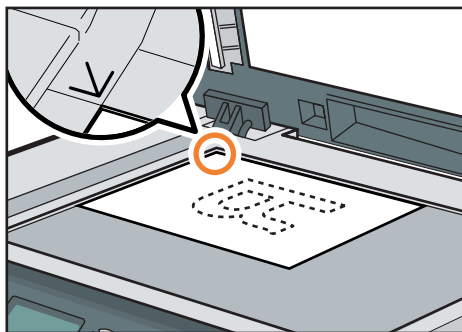
### ↓注

- 由于原稿上由记号笔或加亮笔标注的颜色很难复印，因此这些颜色可能不会显示在复印件上。

#### 1. 抬起 ADF。

抬起 ADF 时，注意请勿紧握进纸盘，否则纸盘可能会损坏。

#### 2. 将原稿正面朝下放置在曝光玻璃上。原稿应与左后角对齐。



#### 3. 放下 ADF。

当使用厚重、折叠或者装订的原稿时，或 ADF 无法完全放下时，请双手向下压 ADF。

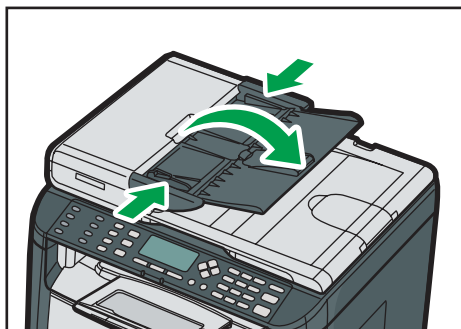
## 将原稿放入自动送稿器中

使用 ADF 可以一次性扫描多个页面。

### ★重要信息

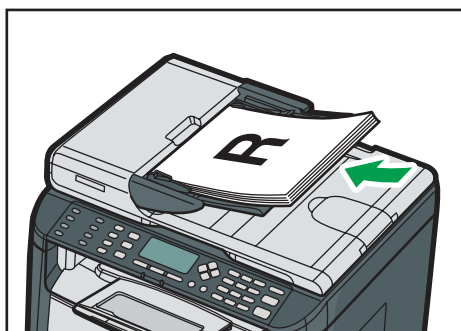
- 请勿一次性在 ADF 中放置不同尺寸的原稿。
- 在将原稿放入 ADF 之前，先抚平原稿的卷角。
- 为防止一次送进多张纸，请在放入 ADF 之前先散开原稿。
- 请将原稿成直角放置。

1. 打开 ADF 输入纸盘的盖，根据原稿尺寸调整导板。



CVW019

2. 将对齐好的原稿正面朝上放入 ADF。最后一页应该在最下面。



CVW020

↓ 注

- 如果放置的原稿比 A4 长，请拉出 ADF 延伸板。

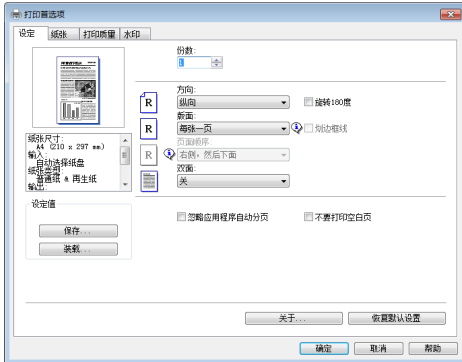


# 3. 打印文件

## 基本操作

以下步骤说明如何执行基本打印。

1. 在文件的应用程序中打开打印首选项对话框。



有关每个设置的详细信息，单击[帮助]。也可以单击信息图标以显示配置信息。

2. 根据需要设置打印选项，然后单击[确定]。

打印首选项对话框将关闭。

3. 单击[确定]。

### 注

- 如果出现卡纸，则在当前页面打印出来后，打印停止。取出卡纸后，打印会从卡纸页面自动重新开始。有关如何取出卡纸的详细信息，请参见 p.195 “取出打印卡纸”。
- 打印信封后，请务必将用于打印信封的控制杆拉回原位。打印信封之外的纸张时，控制杆处于低位可能导致打印质量问题。有关用于打印信封的控制杆的详细信息，请参见 p.33 “装入纸张”。

## 取消打印作业

根据不同的作业状态，可以使用机器的控制面板或计算机取消打印作业。

### 打印开始前取消打印作业

- Windows

1. 在计算机的任务栏上双击打印机图标。
2. 选择要取消的打印作业，单击[文件]菜单，然后单击[取消]。

注

- 如果取消的打印作业已经在处理中，则继续打印几页后才会取消。
- 取消大型打印作业可能需要一段时间。

## 打印进行中取消打印作业

---

### 1. 按[清除/停止]键。

3



CWV105

# 如果发生纸张不匹配

在下列情况下机器会报告错误：

- 当[输入纸盘:]被设置为[自动选择纸盘]时，纸张类型与打印作业的设置不匹配。
- 当在系统设置下启用[纸盘纸张设置]中的[尺寸不匹配检测]时，纸张尺寸与打印作业的设置不匹配。

有两种方法解决这些错误：

## 使用不匹配的纸张继续打印

使用换页功能，忽略错误并使用不匹配的纸张打印。

## 重设打印作业

取消打印。

### 注

- 有关[尺寸不匹配检测]的详细信息，请参见 p.132 “系统设置”。
- 如果启用了系统设置下的[自动继续]，则机器会忽略纸张类型和尺寸设置，并打印在任意装入的纸张上。如果检测到错误，则打印会暂时停止，然后使用在控制面板上进行的设置 10 秒钟后，自动重新开始。
- 有关[自动继续]的详细信息，请参见 p.132 “系统设置”。

## 使用不匹配的纸张继续打印

如果纸张对打印作业而言太小，则打印的图像会被切掉。

### 1. 如果显示错误信息，请按[停/启动]。



CVW106

## 取消打印作业

1. 如果显示错误信息，请按[清除/停止]键。



CVW105

# 使用各种打印功能

本节简要介绍各种打印功能，您可以使用打印机驱动程序配置这些功能，以使打印输出适合您的用途。

## 打印质量功能

可以调整打印质量和色调来适合打印数据。下面介绍您可以配置的某些打印质量设置。

### 更改图像打印方法

您可以选择打印时优先满足打印质量或打印速度需求。打印图像时，图像的分辨率越高，则打印所需的时间将越长。

### 更改图形模式

您可以将图形信息作为光栅图像或矢量图像发送到机器。对于大多数几何形状或图案，矢量图像的打印速度比光栅图像的打印速度快。不过，如果某些图形无法按照屏幕上显示的情况进行打印，请尝试以光栅图像的形式打印它们。

### 打印时节约碳粉

您可以通过消耗较少的碳粉来进行打印，从而节省碳粉。虽然此设置可以延长打印盒的使用寿命，但输出会显得有点淡。

### 更改可打印区域

如果使用某台机器在一页上打印了某个文件，则使用另一台机器在分开的两页上打印该文件时，您可以更改可打印区域。

### 更改将 TrueType 字体下载到机器的方法

打印包含 TrueType 字体字符的文档时，系统可能会打印乱码字符或变形字符。更改下载 TrueType 字体的方法可能有助于解决问题。

### 更改抖动图案

抖动图案是一种用来模拟图像颜色或色调的点图。如果更改图案，则图形的特征也会更改。您可以选择适合要打印的图像的图案。

#### 注

- 根据打印机驱动程序或操作系统，上述某些功能可能无法使用。有关详细信息，请参见打印机驱动程序帮助。

## 打印输出功能

您可以根据您的用途指定打印输出的形式。本节简要介绍您可以指定的某些设置。

### 打印多份文档

您可以打印多份相同的文档。

### 以文档分批形式对输出自动分页

您可以打印多份完整的多页文档，一次一份（P1、P2、P1、P2……）。打印多份文档时，如果没有使用此功能，则打印件将以页面批次形式输出（P1、P1、P2、P2……）。此功能对制作演示文稿资料之类的用途很有用。

### 更改图像的方向或旋转

您可以将图像的方向更改为纵向或横向。您也可以将图像旋转 180 度。使用已预定义顶部和底部的纸张（例如信头纸）时，使用旋转可以防止颠倒打印图像。

### 在每张纸上打印多个页面

您可以将多个页面打印到一张纸上。

使用此功能时，系统将根据纸张尺寸以及您要在每张纸上打印的页数，自动选择合适的缩小比例。

### 在纸张的双面上打印（双面打印）

纸张两面都可以打印。

### 缩小或放大文档

您可以按特定比例缩小或放大文档，范围从 25%到 400%，以 1%为增量。您也可以自动缩小或放大文档以适合特定的纸张尺寸。此功能对打印网页之类的用途很有用。

如果选择了[使用大纸张]选项，则 A3/11" × 17"/B4/8K 文档可以缩放到机器支持的尺寸，以便随后打印输出。

### 取消打印空白页面

如果打印作业包含空白页面，则您可以避免打印这些页面。

请注意，打印机驱动程序设置的优先级高于控制面板的打印机特性设置下的[空白页打印]。

### 使用封面页功能进行打印

您可以将封面页添加到打印作业。

您可以选择将封面页保持为空白，或者将文档的第一页打印在封面页上。如果将封面页插入到双面打印作业中，则您也可以在其背面进行打印。

封面页纸张可以与其余页面相同，也可以不同。

### 在自定义尺寸纸张上进行打印

通过将纸张尺寸指定为自定义尺寸，您可以使用非标准尺寸纸张来进行打印。

要指定非标准纸张尺寸，请从[文件尺寸:]列表中选择[自定义纸张尺寸]，然后单击对话框下面的[自定义纸张尺寸...]按钮以配置纸张尺寸。

### 将文字重叠在打印件上（水印）

您可以将水印文字重叠在打印件上。系统提供了各种预定义的水印。您也可以创建您自己的水印。

↓ 注

- 根据打印机驱动程序或操作系统，上述某些功能可能无法使用。有关详细信息，请参见打印机驱动程序帮助。





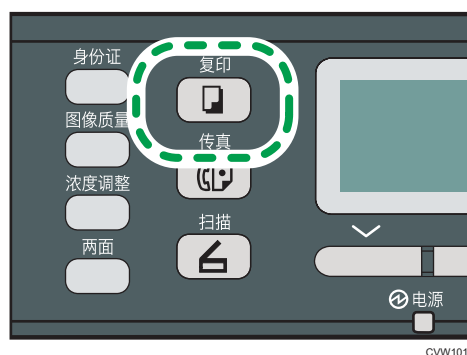
# 4. 复印原稿

## 复印模式屏幕

本节提供有关机器处于复印模式时的屏幕的信息。

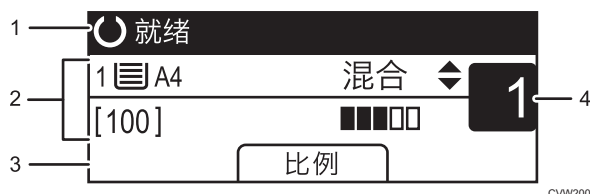
默认情况下，机器打开时，显示屏将显示复印机屏幕。

如果显示屏上显示扫描仪或传真机屏幕，请按控制面板上的[复印]键以切换到复印机屏幕。



CVW101

### 待机模式下的屏幕



CVW200

#### 1. 当前状态或信息

显示当前状态或信息。

#### 2. 当前设置

显示当前纸盘、复印比例和扫描设置。

#### 3. 选择键项目

显示您可以通过按相应的选择键来使用的功能。

#### 4. 复印数量

显示当前复印数量。您可以使用数字键来更改复印数量。

### 注

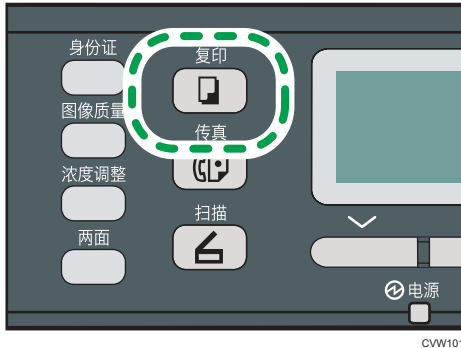
- 可以在[管理工具]下的[功能优先顺序]设置中指定启动模式。有关详细信息，请参见 p.151 “管理员设置”。

## 基本操作

### ★重要信息

- 如果在 ADF 中和曝光玻璃上都放置原稿，则 ADF 中的原稿优先于曝光玻璃上的。

#### 1. 按[复印]键。



#### 2. 将原稿放在曝光玻璃上或 ADF 中。要放置原稿，请参见 p.43 “放置原稿”。

如果需要，请配置高级复印设置。

#### 3. 要进行多份复印，请使用数字键输入复印份数。

#### 4. 按下[启动]键。



### ↓注

- 最大复印数量为 99。
- 您可以通过按[▲]或[▼]键来更改当前作业的纸盘。您还可以选择根据纸张尺寸（A4、Letter 或 16K）来自动更改纸盘。
- 您可以在复印设置下的[选择纸张]中选择用于打印输出复印件的纸盘。如果您在此设置中将机器设置为根据纸张尺寸来自动切换纸盘 1 和手送台，则您也可以在此系统设置下的[纸盘优先顺序]中指定机器最先使用的纸盘。有关[选择纸张]的详细信息，请参见 p.120 “复印特性设置”。有关[纸盘优先顺序]的详细信息，请参见 p.132 “系统设置”。

- 对多页文档进行多份复印时，您可以在复印设置下的[分页]设置中选择是以自动分页形式输出复印件，还是以页面批次形式输出复印件。手送台无法使用[分页]。有关[分页]的详细信息，请参见 p.120 “复印特性设置”。
- 如果出现卡纸，则在当前页面打印出来后，打印停止。取出卡纸后，打印会从卡纸页面自动重新开始。
- 如果 ADF 出现扫描卡纸故障，则系统将立即取消复印。在这种情况下，请从卡纸页重新开始复印原稿。有关取出卡纸的说明，请参见 p.194 “送纸问题”。

## 取消复印

### 当扫描原稿时

机器正在扫描原稿时，如果取消复印，则系统将立即取消复印并且不会打印输出任何内容。

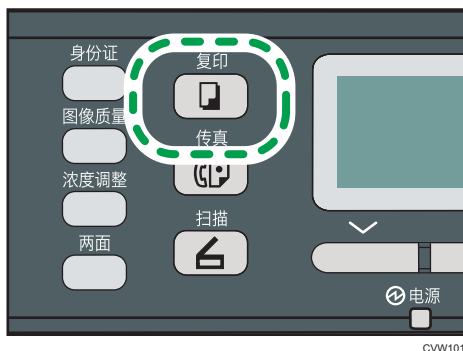
如果在 ADF 中放置了原稿，则扫描操作将立即停止，但系统会复印已经完全扫描的页面。

### 在打印时

如果在打印过程中取消复印，则系统将在打印输出当前页面以后取消复印过程。

请按照以下步骤来取消复印。

#### 1. 按[复印]键。



2. 按[清除/停止]键。

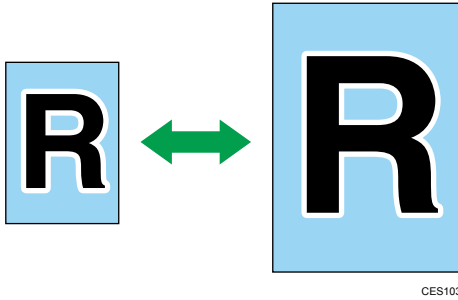


CWV105

## 进行放大或缩小复印

设置缩放比例的方式有两种：使用预设比例或者手动指定自定义比例。

### 预设比例



50%、71%、82%、93%、122%、141%、200%、400%

### 自定义比例



25%到 400%，以 1%为增量。

## 指定缩小/放大

1. 按[比例]。



2. 按[缩小]、[放大]或[微调]。

对于[缩小]或[放大]，请按[▲]、[▼]、[◀]或[▶]键以选择所需的比例。对于[微调]，请使用数字键指定所需的比例。

3. 按[OK]键。

#### 注

- 可以按[退出]键退回到上一级菜单。
- 您可以将机器的默认[缩小/放大]设置更改为始终以指定比例进行复印。有关详细信息，请参见 p.120 “复印特性设置”。
- 以下情况下，将清除临时作业设置：
  - 显示初始屏幕时，如果在[系统自动复位定时器]指定的时间内没有输入。有关详细信息，请参见 p.151 “管理员设置”。
  - 显示初始屏幕时按下了[清除/停止]键。
  - 机器模式更改。
  - 电源关闭。
  - 更改了同一个设置的机器默认值。

# 进行合并/双面复印

本节介绍如何在纸张的一面或两面合并打印多页（两页或四页）。

## ★重要信息





- 此功能仅在将原稿放置在 ADF 内而不是曝光玻璃上时才可用。
- 若要使用该功能，用于打印的纸张尺寸应设置为 A4、Letter 或 Legal。

复印模式有以下几种。请根据原稿以及复印件的显示方式来选择复印模式。

### 单面合并复印

在此模式下，合并两页或四页原稿并打印在纸张的一面上。

- 合并 2 到 1

	原稿	复印
纵向		
横向		

CMF250

- 合并 4 到 1

	原稿	复印	
纵向		从左到右 	顶端到底端 
横向		从左到右 	顶端到底端 

CMF251

### 双面合并复印

在此模式下，合并双页原稿，并打印在纸的两面上。

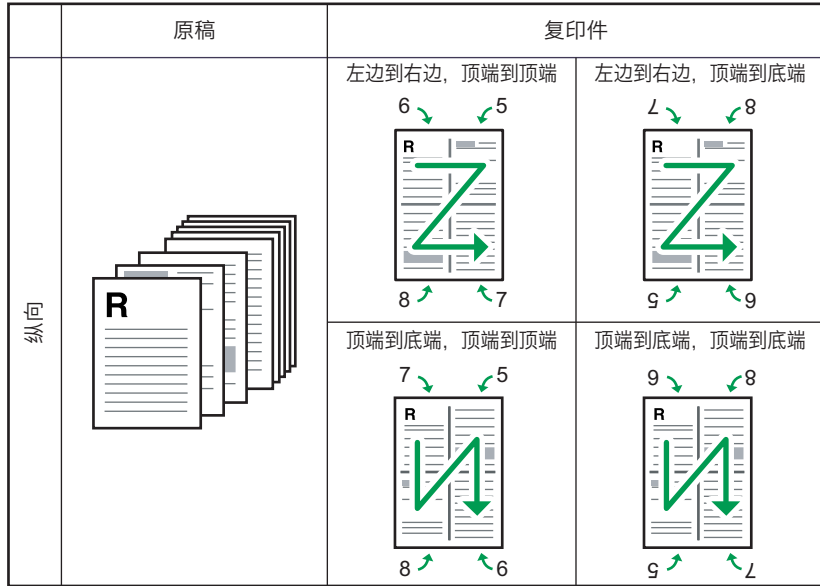
- 合并 2 到 1

	原稿	复印件	
纵向		顶端到顶端 	顶端到底端 
横向		顶端到顶端 	顶端到底端 

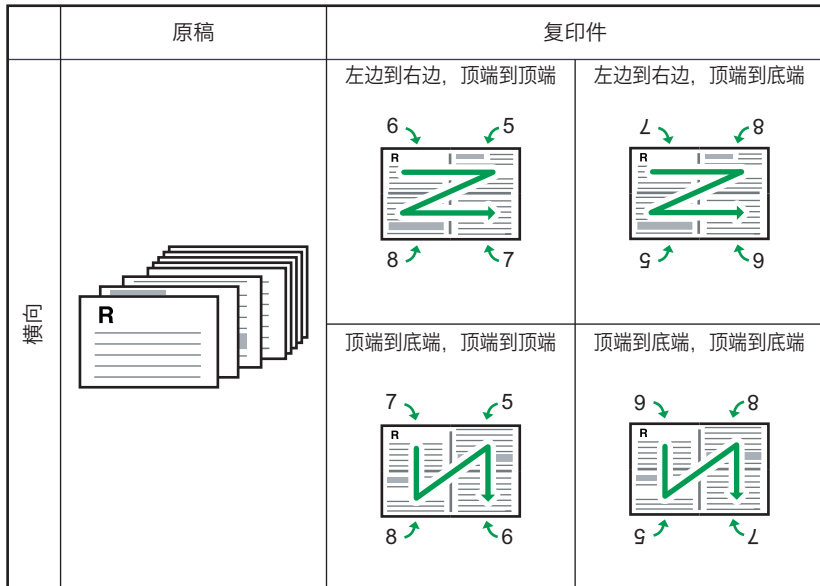
CMF254

- 合并 4 到 1





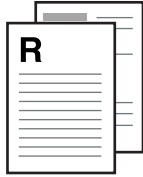





CMF255



CMF256

## 双面复印

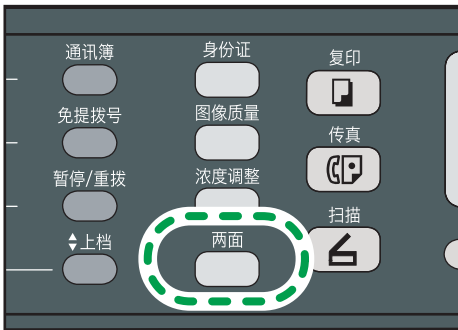
在此模式下, 在纸张的正面和背面进行单面打印, 不进行合并

	原稿	复印件	
纵向		顶端到顶端 	顶端到底端 
横向		顶端到顶端 	顶端到底端 

CMF260

## 指定合并复印和双面复印

### 1. 按下[双面]键。



CVW110

- 按[▲]或[▼]键以选择所需的复印模式，然后按[OK]键。
- 按[▲]或[▼]键以选择纸张方向和页面顺序，然后按[OK]键。  
屏幕将显示选定的复印模式。

#### 注

- 可以按[退出]键退回到上一级菜单。
- 您可以将机器的默认[双面/多合一]设置更改为始终以合并模式进行复印。有关详细信息，请参见 p.120 “复印特性设置”。
- 设置合并复印将自动禁用[身份证]设置。

- 以下情况下，将清除临时作业设置：
- 以下情况下，将清除临时作业设置：
  - 显示初始屏幕时，如果在[系统自动复位定时器]指定的时间内没有输入。有关详细信息，请参见 p.151 “管理员设置”。
  - 显示初始屏幕时按下了[清除/停止]键。
  - 机器模式更改。
  - 电源关闭。
  - 更改了同一个设置的机器默认值。

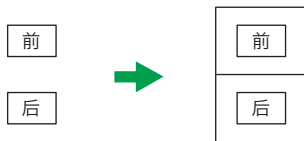
## 将身份证的两面复印到纸张的一面上

本节介绍如何在纸张的一面复印身份证的正面和反面或其他小文档。

### ★重要信息

- 此功能仅在原稿放置在曝光玻璃上而不是 ADF 内时才可用。
- 若要使用该功能，用于打印的纸张尺寸必须设置为 A6、A5、A4、半信纸或信纸。

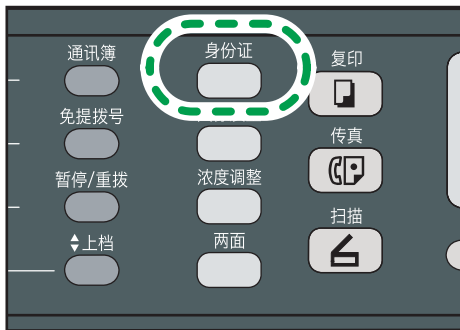
打印的纸张尺寸	扫描的纸张尺寸
A4	A5 (148×210 mm)
Letter	Half Letter (140×216 mm)
A5	A6 (105×148 mm)
Half Letter	Quarter Letter (108×140 mm)
A6	A7 (74×105 mm)



CES165

## 复印身份证

### 1. 按[身份证]键。



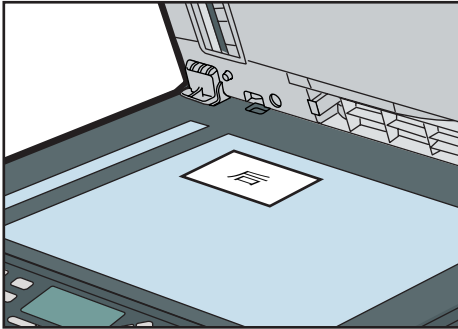
CVW107

要使[身份证]为当前作业启用身份证复印模式，管理员设置下的[功能的快捷方式]必须设置为[身份证模式]。

有关[功能的快捷方式]的详细信息，请参见 p.151 “管理员设置”。

## 2. 将原稿前段朝下放在机器顶端的曝光玻璃后侧。

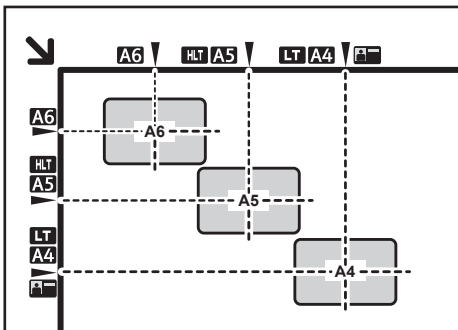
对于尺寸为待打印纸张一半的纸张，请将原稿放在指定扫描区域的中心。例如，如果您正在一张 A4 纸上打印，则将原稿放在 A5 扫描区域的中心。



CVW304

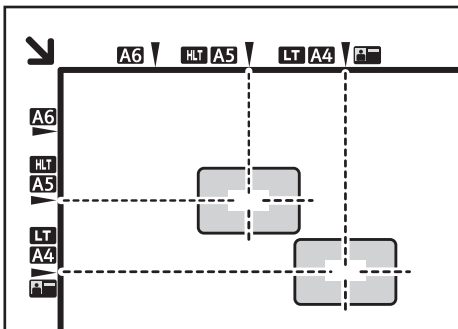
原稿放置位置取决于纸张尺寸。

- 在 A4、A5 或 A6 纸上进行打印时  
放置身份证，使其中心位于交叉点位置。（同一位置适用于身份证的正反面。）



CVW302

- 在 Letter 或 Half Letter 上进行打印时  
放置身份证，使其中心位于交叉点位置（同一位置适用于身份证的正反面。）



CVW303

### 3. 按下[启动]键。

屏幕上将显示一条信息，提示您将原稿放在曝光玻璃上，背面朝下。

### 4. 在 30 秒内，将原稿背面朝下并且顶部朝向机器尾部放在曝光玻璃上，然后再次按[启动]键。

#### 注

- 对于身份证复印功能，可以将机器设置为在打印纸的中间打印一条线。在复印机特性下面指定（身份证中心线）。
- 可以按[退出]键退回到上一级菜单。
- 无论机器的缩小或放大比例设置如何，系统将始终以 100%的比例进行身份证复印。
- 您可以将机器的默认[缩小/放大]设置更改为始终以身份证复印模式进行复印。此外，如果[身份证]没有设置为[身份证模式]，则您必须将机器的默认设置配置为执行身份证复印。有关[缩小/放大]的信息，请参见 p.120 “复印特性设置”。
- 临时为当前作业设置此功能会自动禁用合并复印。不过，在清除临时作业设置以后，合并复印将自动重新启用。
- 以下情况下，将清除临时作业设置：
  - 显示初始屏幕时，如果在[系统自动复位定时器]指定的时间内没有输入。有关详细信息，请参见 p.151 “管理员设置”。
  - 显示初始屏幕时按下了[清除/停止]键。
  - 机器模式更改。
  - 电源关闭。
  - 更改了同一个设置的机器默认值。

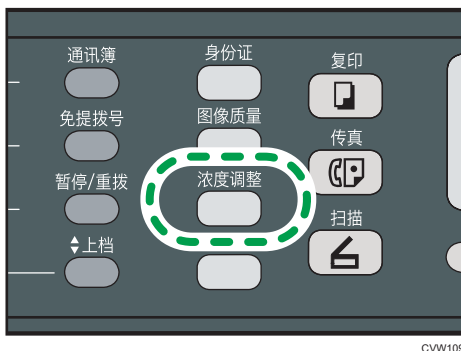
# 指定扫描设置

本节介绍如何为当前作业指定图像浓度和扫描质量。

## 调整图像浓度

图像浓度有五种级别。浓度级别越高，打印输出件越暗。

### 1. 按[浓度调整]键。



### 2. 按[◀]或[▶]键以选择所需的浓度级别，然后按[OK]键。

#### 注

- 按[退出]键可以放弃当前更改并返回到初始屏幕。
- 您可以将机器的默认[浓度]设置更改为始终使用特定的浓度级别来进行复印。有关详细信息，请参见 p.120 “复印特性设置”。
- 以下情况下，将清除临时作业设置：
  - 显示初始屏幕时，如果在[系统自动复位定时器]指定的时间内没有输入。有关详细信息，请参见 p.151 “管理员设置”。
  - 显示初始屏幕时按下了[清除/停止]键。
  - 机器模式更改。
  - 电源关闭。
  - 更改了同一个设置的机器默认值。

## 根据原稿选择文件类型

文档类型有三种：

### 混合

如果原稿包含文字和照片或图片，请选择此类型。

## 文本

如果原稿仅包含文字，不包含照片或图片，请选择此类型。

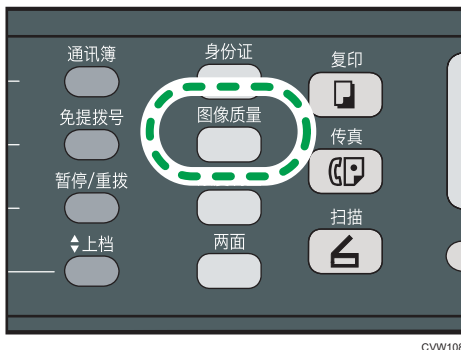
## 照片

如果原稿仅包含照片或图片，请选择此类型。请将此模式用于以下原稿类型：

- 照片
- 全部或大部分为照片或图片的页面，例如杂志页面。

## 指定原稿类型

### 1. 按[图像质量]键。



### 2. 按[▲]或[▼]键以选择所需的文档类型，然后按[OK]键。

#### 注

- 按[退出]键可以放弃当前更改并返回到初始屏幕。
- 您可以将机器的默认[原稿类型]设置更改为始终使用特定的文档类型进行复印。有关详细信息，请参见 p.120 “复印特性设置”。
- 以下情况下，将清除临时作业设置：
  - 显示初始屏幕时，如果在[系统自动复位定时器]指定的时间内没有输入。有关详细信息，请参见 p.151 “管理员设置”。
  - 显示初始屏幕时按下了[清除/停止]键。
  - 机器模式更改。
  - 电源关闭。
  - 更改了同一个设置的机器默认值。

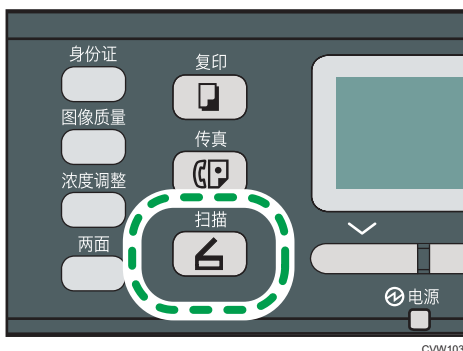


# 5. 扫描原稿

## 扫描模式屏幕

本节提供有关扫描仪模式下的屏幕的信息。

默认情况下，机器打开时，显示屏将显示复印机屏幕。如果显示屏上显示复印机或传真机屏幕，请按控制面板上的[扫描]键以切换到扫描仪屏幕。



### 待机模式下的屏幕



#### 1. 当前状态或信息

显示当前状态或信息。

#### 2. 当前设置

显示当前扫描模式和扫描设置。

- 显示“指定目的地”时：

可以使用“扫描到电子邮件”、“扫描到 FTP”或“扫描到文件夹”功能。

#### 3. 选择键项目

显示您可以通过按相应的选择键来使用的功能。

### 注

- 您可以在[管理工具]下的[功能优先顺序]设置中指定机器启动时的默认模式。有关[功能优先顺序]的详细信息，请参见 p.151 “管理员设置”。

## 注册扫描目的地

本节将说明如何在通讯簿中注册扫描目的地。要将扫描文件发送到电子邮件地址（扫描至电子邮件）、FTP 服务器（扫描至 FTP）或网络计算机的共享文件夹（扫描至文件夹），必须先使用 Web Image Monitor 在通讯簿中注册目的地。

### ★重要信息

- 通讯簿数据可能会意外损坏或丢失。制造商对任何因此类数据丢失造成的损害概不负责。请务必定期创建通讯簿数据的备份文件。
- 根据网络环境，扫描至 FTP 功能和扫描至文件夹功能可能需要在目的地信息中正确输入用户名和密码。在此类情形中，请在注册目的地后通过发送测试文档至这些目的地来检查是否正确输入了用户名和密码。

通讯簿最多可容纳 100 个条目，其中包括 8 个单键拨号条目。

可通过按下对应的一键式按钮来轻松选择注册为单键拨号条目的目的地。

1. 启动 Web 浏览器，再输入其 IP 地址进行访问。
2. 单击[单键拨号目的地]或[扫描目的地]。
3. 从[目的地类型]列表中，选择[电子邮件地址]、[FTP]或[文件夹]。
4. 注册所需的信息。
 

必须注册的信息因目的地类型而异。有关详细信息，请参见下表。
5. 根据需要输入管理员密码。
6. 单击[应用]。
7. 关闭 Web 浏览器。

### 扫描至电子邮件设置

输入/更改电子邮件地址目的地

■ 单键拨号号码 :

■ 名称(必需的) :

■ 目的地电子邮件地址(必需的) :

■ 通过电子邮件地址通知(可选的) :

■ 主题(必需的) :

■ 发送者名(可选的) :

■ 文件格式(彩色/灰度级) : PDF

■ 文件格式(黑白) : TIFF

■ 扫描尺寸 : A4 210 x 297

■ 分辨率 : 300 x 300dpi

■ 浓度 :

请输入管理员密码 :

项目	设置	描述
单键拨号号码	可选的	在将目的地设为单键拨号条目时可选择此项。
名称	必需的	目的地名称。此处指定的名称将在选择扫描目的地时显示在屏幕上。最多可以包含 16 个字符。
目的地电子邮件地址	必需的	目的地的电子邮件地址。最多可包含 64 个字符。
通过电子邮件地址通知(可选的)	可选的	传输后通知会发送到此电子邮件地址。最多可包含 64 个字符。
主题	必需的	电子邮件的主题。最多可包含 64 个字符。
发送者名	可选的	电子邮件发送者的名称。在这里指定的名称将显示在收件人电子邮件应用程序的“发件人”或类似字段下面。最多可包含 32 个字符。
文件格式(彩色/灰度级)	必需的	以彩色模式扫描时扫描文件的格式。可以选择 PDF 或 JPEG。PDF 支持文档存在多个页面，而 JPEG 则不支持。
文件格式(黑白)	必需的	以黑白模式扫描时扫描文件的格式。可以选择 PDF 或 TIFF。这两种格式均支持文档存在多个页面。
原稿	必需的	根据页面和装订方向选择原稿面（单面或双面）进行扫描。
扫描尺寸	可选的	从 A5、B5、A4、Executive、Half Letter、Letter、Legal、16K 或自定义尺寸中为原稿选择扫描尺寸。 如果您选择自定义尺寸，请选择[毫米]或[英寸]，然后指定宽度和长度。
分辨率	可选的	从 100×100、150×150、200×200、300×300、400×400 或 600×600 dpi 中选择扫描分辨率。
浓度	可选的	点击向左或向右按钮指定图像的浓度。■□□□□ □最亮，■最暗。

## 扫描至 FTP 设置

5

项目	设置	描述
单键拨号号码	可选的	在将目的地设为单键拨号条目时可选择此项。
名称	必需的	目的地名称。此处指定的名称将在选择扫描目的地时显示在屏幕上。最多可以包含 16 个字符。
主机名或 IP 地址	必需的	FTP 服务器的 IP 地址。最多可包含 64 个字符。
文件格式(彩色/灰度级)	必需的	以彩色模式扫描时扫描文件的格式。可以选择 PDF 或 JPEG。PDF 支持文档存在多个页面，而 JPEG 则不支持。
文件格式(黑白)	必需的	以黑白模式扫描时扫描文件的格式。可以选择 PDF 或 TIFF。这两种格式均支持文档存在多个页面。
FTP 用户名	可选的	用于登录 FTP 服务器的用户名。最多可包含 32 个字符。
FTP 密码	可选的	用于登录 FTP 服务器的密码。最多可包含 32 个字符。
目录	可选的	存储扫描文件的 FTP 服务器目录的名称。最多可包含 64 个字符。
通过电子邮件地址通知(可选的)	可选的	传输后通知会发送到此电子邮件地址。最多可包含 64 个字符。

项目	设置	描述
原稿	必需的	根据页面和装订方向选择原稿面（单面或双面）进行扫描。
扫描尺寸	可选的	从 A5、B5、A4、Executive、Half Letter、Letter、Legal 或自定义尺寸中为原稿选择扫描尺寸。 如果您选择自定义尺寸，请选择[毫米]或[英寸]，然后指定宽度和长度。
分辨率	可选的	从 100×100、150×150、200×200、300×300、400×400 或 600×600 dpi 中选择扫描分辨率。
浓度	可选的	点击向左或向右按钮指定图像的浓度。■□□□最亮，■ ■ ■ ■ ■ ■ ■ ■ ■ ■最暗。

## 扫描至文件夹设置



项目	设置	描述
单键拨号号码	可选的	在将目的地设为单键拨号条目时可选择此项。
名称	必需的	目的地名称。此处指定的名称将在选择扫描目的地时显示在屏幕上。最多可以包含 16 个字符。
服务器名	必需的	存储扫描文件的目录的路径。由目的地计算机的 IP 地址或名称（最多可以包含 64 个字符）以及共享文件夹的名称（最多可以包含 32 个字符）组成。

项目	设置	描述
域	可选的	指定计算机所属的域的名称。最多可包含 15 个字符。
登录用户名	可选的	用于登录目的地计算机的用户名。最多可包含 32 个字符。
登录密码	可选的	用于登录目的地计算机的密码。最多可包含 32 个字符。
目录	可选的	共享文件夹中存储扫描文件的目录。最多可包含 64 个字符。
通过电子邮件地址通知(可选的)	可选的	传输后通知会发送到此电子邮件地址。最多可包含 64 个字符。
文件格式(彩色/灰度级)	必需的	以彩色模式扫描时扫描文件的格式。可以选择 PDF 或 JPEG。PDF 支持文档存在多个页面，而 JPEG 则不支持。
文件格式(黑白)	必需的	以黑白模式扫描时扫描文件的格式。可以选择 PDF 或 TIFF。这两种格式均支持文档存在多个页面。
原稿	必需的	根据页面和装订方向选择原稿面（单面或双面）进行扫描。
扫描尺寸	可选的	从 A5、B5、A4、Executive、Half Letter、Letter、Legal 或自定义尺寸中为原稿选择扫描尺寸。 如果您选择自定义尺寸，请选择[毫米]或[英寸]，然后指定宽度和长度。
分辨率	可选的	从 100×100、150×150、200×200、300×300、400×400 或 600×600 dpi 中选择扫描分辨率。
浓度	可选的	点击向左或向右按钮指定图像的浓度。■□□□ □最亮，■最暗。

↓ 注

- 要通过电子邮件发送文件，必须正确配置 SMTP 和 DNS 设置。
- 如果您使用的是“扫描到电子邮件”功能，请根据您的地理位置选择时区，以使用正确的传送日期和时间来发送电子邮件。

- 要发送文件到 FTP 服务器或计算机，必须正确配置用户名、密码和目录。
- 在使用 DNS 服务器的网络上，请在[服务器名]中指定计算机名，并在[域]中指定计算机所属域的名称。在此情形中，也请配置使用 Web Image Monitor 时的 DNS 相关设置。
- 无法使用控制面板来注册扫描目的地。

---

## 修改扫描目的地

---

本节介绍如何修改注册目的地的信息。

1. 启动 Web 浏览器，再输入其 IP 地址进行访问。
2. 单击[扫描目的地]。
3. 单击[电子邮件地址]、[FTP]或[文件夹]选项卡。
4. 选择要修改的项，然后单击[更改]。
5. 根据需要修改设置。
6. 根据需要输入管理员密码。
7. 单击[应用]。
8. 关闭 Web 浏览器。

### 注

- 您可以从[单键拨号目的地]页面取消分配单键拨号条目。要执行此操作，请选择所需的条目，单击[删除]，然后再次单击确认页面上的[应用]。

---

## 删除扫描目的地

---

本节介绍如何删除已注册的目的地。

1. 启动 Web 浏览器，再输入其 IP 地址进行访问。
2. 单击[扫描目的地]。
3. 单击[电子邮件地址]、[FTP]或[文件夹]选项卡。
4. 选择要删除的项，然后单击[删除]。
5. 确认选中的项即为要删除的项。
6. 根据需要输入管理员密码。
7. 单击[应用]。
8. 关闭 Web 浏览器。

## 基本操作

通过控制面板扫描支持通过电子邮件发送的扫描文件（扫描至电子邮件）、发送扫描文件至 FTP 服务器（扫描至 FTP）、发送扫描文件至网络计算机上的共享文件夹（扫描至文件夹）。

只有通过网络连接才能使用扫描至电子邮件、扫描至 FTP 和扫描至文件夹功能。

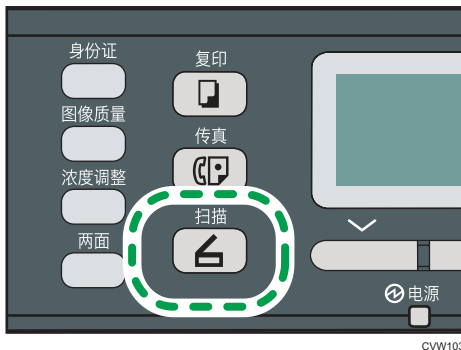
### 扫描至电子邮件/FTP/文件夹

本节将说明通过电子邮件发送扫描文件、发送扫描文件到 FTP 服务器或发送扫描文件到计算机的基本操作，具体取决于指定的目的地。

#### ★重要信息

- 如果在 ADF 中和曝光玻璃上都放置原稿，则 ADF 中的原稿优先于曝光玻璃上的。
- 使用“扫描到电子邮件”、“扫描到 FTP”或“扫描到文件夹”功能时，您必须首先使用 Web Image Monitor 在通讯簿中注册目的地。有关详细信息，请参见 p.72 “注册扫描目的地”。

1. 将原稿放在曝光玻璃上或 ADF 中。要放置原稿，请参见 p.43 “放置原稿”。
2. 按[扫描]键，然后按[通讯簿]键。



或者，如果管理员设置下的[功能的快捷方式]设置为[选择扫描目的地]，则您可以按[身份证]键。有关[功能的快捷方式]的详细信息，请参见 p.151 “管理员设置”。

3. 按[▲]或[▼]键以选择[搜索通讯簿]，然后按[OK]键。

如果您要通过名称搜索特定条目，请使用数字键输入名称的前几个字母，然后按[OK]键。您每次输入一个字符时，显示屏都会发生变化以显示匹配的名称。

4. 按[▲]或[▼]键滚动地址簿来搜索所需的目的地，然后按[OK]键。

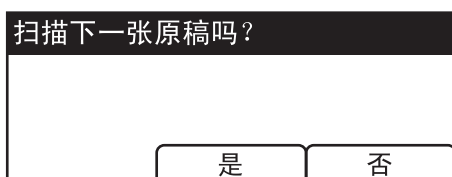
指定扫描目的地时，机器的扫描设置将根据您在通讯簿中为该目的地注册的信息而自动更改。如果需要，您可以使用控制面板来更改扫描设置。有关扫描设置的信息，请参见 p.81 “指定扫描设置”。



## 5. 按下[启动]键。



根据机器的设置，从曝光玻璃进行扫描时，您可能在显示屏上看到以下屏幕。



如果您看到此屏幕，请转到下一步。

6. 如果要扫描更多原稿，请将下一页原稿放到曝光玻璃上，然后按[是]。重复该步骤直到扫描完所有原稿。
7. 在扫描完所有原稿后，请按[否]开始发送所扫描的文件。

### 注

- 要取消扫描，请按[扫描]键，然后按[清除/停止]键。扫描文件将被废弃。
- 通过更改扫描仪设置下的[扫描模式]设置，您可以配置机器以黑白、彩色或灰度级模式扫描文件。有关详细信息，请参见 p.81 “指定扫描设置”。
- 您也可以使用一键式按钮，[暂停/重拨]键来指定目的地。有关详细信息，请参见 p.79 “使用一键式按钮或[暂停/重拨]键指定扫描目的地”。
- 如果扫描仪设置下的[连续扫描]设置已启用，则您可以在单个扫描步骤中，反复将原稿放在曝光玻璃上。有关详细信息，请参见 p.81 “指定扫描设置”。
- 如果扫描仪设置下的[文件类型]设置为[多页]，则您可以扫描多个页面以创建包含所有页面的单个 PDF 或 TIFF 文件。不过，如果文件格式为 JPEG，则系统将为扫描的每个页面创建一个单页文件。有关详细信息，请参见 p.81 “指定扫描设置”。
- 如果纸张卡在 ADF 中，则扫描作业将被删除。取出卡纸，然后重新扫描所有原稿。有关取出 ADF 内卡纸的说明，请参见 p.194 “送纸问题”。

## 使用一键式按钮或[暂停/重拨]键指定扫描目的地

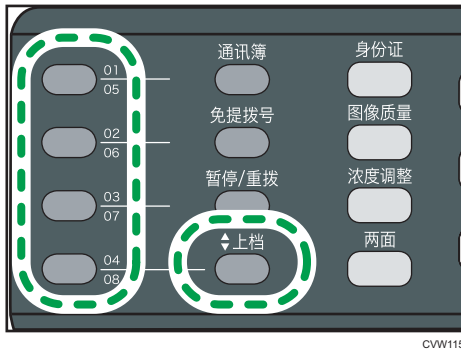
本节介绍如何使用以下按键来指定目的地：

- 一键式按钮  
使用这些按钮可以指定已注册为快速拨号条目的目的地。
- [暂停/重拨]键  
按此键可以将上次使用的目的地指定为当前作业的目的地。

### 使用一键式按钮

按所需的快速拨号条目已注册到其中的一键式按钮。

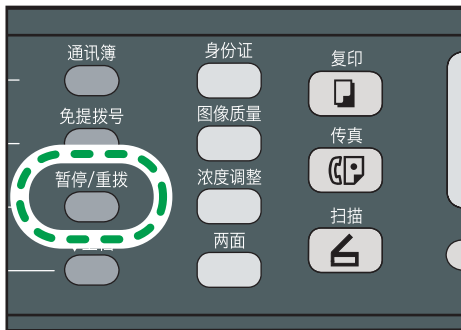
按[上档]键可以使用快速拨号条目编号。5 到 8 之间切换单触式按钮。



CW115

### 使用[暂停/重拨]键

按[暂停/重拨]键可以选择上次使用的目的地。



CW113

### 注

- 指定扫描目的地时，机器的扫描设置将根据您在通讯簿中为该目的地注册的信息而自动更改。如果需要，您可以使用控制面板来更改扫描设置。有关扫描设置的信息，请参见 p.81 “指定扫描设置”。
- [暂停/重拨]键对于机器启动以后的第一个扫描作业无效。
- 要选择未注册为快速拨号条目的目的地，请使用[通讯簿]键。有关使用[通讯簿]键指定目的地的详细信息，请参见 p.78 “扫描至电子邮件/FTP/文件夹”。

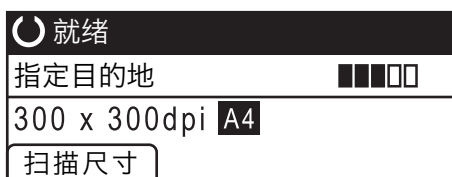
# 指定扫描设置

指定扫描目的地时，机器的扫描设置将根据您在通讯簿中为该目的地注册的信息而自动更改。如果需要，您可以使用控制面板来更改当前作业的扫描设置。

## 根据原稿尺寸指定扫描尺寸

本节介绍如何根据当前原稿的尺寸指定扫描尺寸。

### 1. 按[扫描尺寸]。



### 2. 按[▲]或[▼]键以选择原稿尺寸，然后按[OK]键。

如果您选择了[自定义尺寸]以外的任何尺寸，则无需执行本过程的其余步骤。

### 3. 按[▲]或[▼]键以选择[毫米]或[英寸]，然后按[OK]键。

### 4. 使用数字键输入宽度，然后按[OK]键。

要输入小数点，请按[\*]。

### 5. 使用数字键输入长度，然后按[OK]键。

要输入小数点，请按[\*]。

### 注

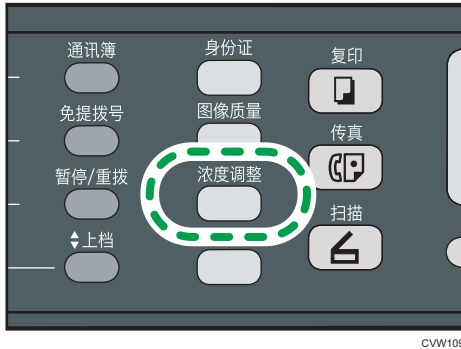
- 可以按[退出]键退回到上一级菜单。
- 您可以将机器的默认[扫描尺寸]设置更改为始终使用特定的扫描尺寸来扫描原稿。有关详细信息，请参见 p.123 “扫描特性设置”。
- 以下情况下，将清除临时作业设置：
  - 显示初始屏幕时，如果在[系统自动复位定时器]指定的时间内没有输入。有关详细信息，请参见 p.151 “管理员设置”。
  - 显示初始屏幕时按下了[清除/停止]键。
  - 机器模式更改。
  - 电源关闭。
  - 更改了同一个设置的机器默认值

## 调整图像浓度

本节介绍如何为当前作业调整图像浓度。

图像浓度有五种级别。浓度级别越高，扫描的图像越暗。

### 1. 按[浓度调整]键。



### 2. 按[◀]或[▶]键以选择所需的浓度级别，然后按[OK]键。

#### 注

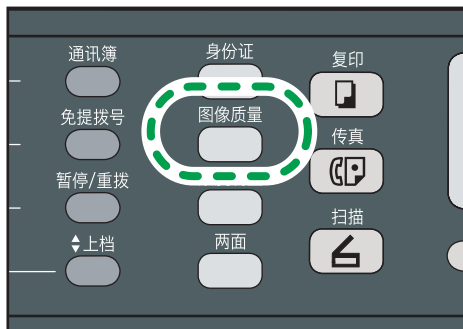
- 按[退出]键可以放弃当前更改并返回到初始屏幕。
- 您可以将机器的默认[浓度]设置更改为始终使用特定的浓度级别来进行扫描。有关详细信息，请参见 p.123 “扫描特性设置”。
- 以下情况下，将清除临时作业设置：
  - 显示初始屏幕时，如果在[系统自动复位定时器]指定的时间内没有输入。有关详细信息，请参见 p.151 “管理员设置”。
  - 显示初始屏幕时按下了[清除/停止]键。
  - 机器模式更改。
  - 电源关闭。
- 更改了同一个设置的机器默认值。

## 指定分辨率

本节介绍如何为当前作业指定扫描分辨率。

分辨率设置有六种。分辨率越高，则质量越高，但文件大小却越大。

## 1. 按[图像质量]键。



CWV108

## 2. 按[▲]、[▼]、[◀]或[▶]键以选择所需的分辨率，然后按[OK]键。

### 注

- 按[退出]键可以放弃当前更改并返回到初始屏幕。
- 您可以将机器的默认[分辨率]设置更改为始终使用特定的分辨率级别来进行扫描。有关详细信息，请参见 p.123 “扫描特性设置”。
- 以下情况下，将清除临时作业设置：
  - 显示初始屏幕时，如果在[系统自动复位定时器]指定的时间内没有输入。有关详细信息，请参见 p.151 “管理员设置”。
  - 显示初始屏幕时按下了[清除/停止]键。
  - 机器模式更改。
  - 电源关闭。
  - 更改了同一个设置的机器默认值。

# 通过计算机扫描

通过网络或 USB 连接的计算机扫描（TWAIN 扫描和 WIA 扫描）支持直接从计算机操作机器，并将原稿扫描到计算机中。

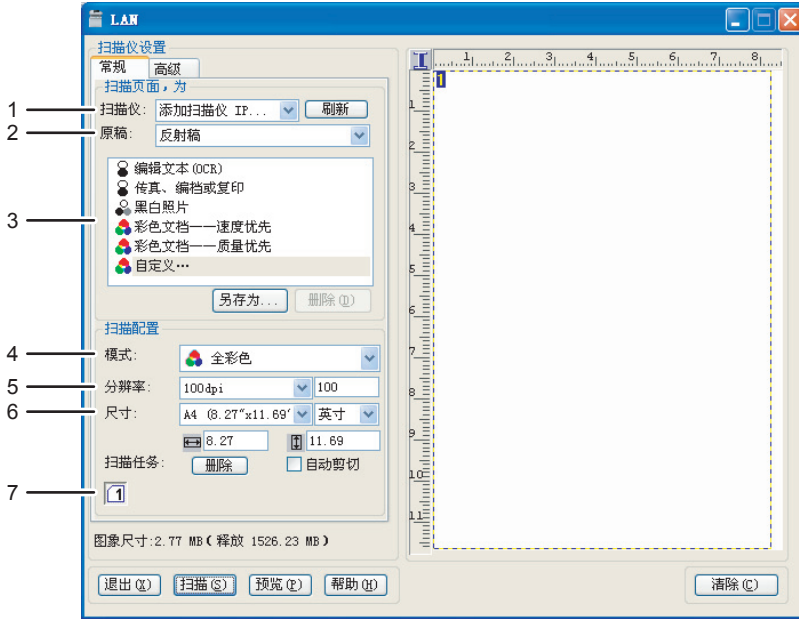
## TWAIN 扫描

计算机运行支持 TWAIN 的应用程序时可实现 TWAIN 扫描。

1. 将原稿放置到曝光玻璃上。
2. 在计算机上使用支持 TWAIN 的应用程序打开本机的属性对话框。
3. 在该对话框中，根据需要配置扫描设置，然后单击[扫描]。

5

### 可在 TWAIN 对话框中配置的设置



CMF146

#### 1. 扫描仪:

选择您要使用的扫描仪。您选择的扫描仪将成为默认扫描仪。单击[刷新]可以查找通过 USB 或网络连接的所有可用扫描仪。

#### 2. 原稿:

选择[反射稿]可以从曝光玻璃扫描，选择[自动文档传送器]可以从 ADF 扫描。

### 3. 原稿类型

根据您的原稿，您可以从下述选项列表中选择设置，或者选择[自定义...]以配置您自己的扫描设置。“扫描配置”下的“模式”、“分辨率”和“尺寸”将按照您在此处选择的原稿类型设置进行更改。

- 使用曝光玻璃时：
  - [编辑文本 (OCR) ]
  - [传真、编档或复印]
  - [黑白照片]
  - [彩色文档——速度优先]
  - [彩色文档——质量优先]
  - [自定义...]
- 使用 ADF 时：
  - [ADF——速度优先]
  - [ADF——质量优先]
  - [ADF——灰度]
  - [自定义...]

### 4. 模式:

从彩色、灰度级或黑白中进行选择。

### 5. 分辨率:

从列表中选择分辨率。如果您选择[用户定义]，请在编辑框中直接输入分辨率值。请注意，增加分辨率也会增加文件大小和扫描时间。

根据原稿的放置位置，可选的分辨率会有所不同。

- 使用曝光玻璃时：
  - 75、100、150、200、300、400、500、600、1200、2400、4800、9600、19200 dpi、用户定义
- 使用 ADF 时：
  - 75、100、150、200、300、400、500、600 dpi、用户定义

### 6. 尺寸:

选择扫描尺寸。如果您选择[用户定义]，请在编辑框中直接输入扫描尺寸。您也可以在预览区域中使用鼠标来更改扫描尺寸。您可以从[厘米]、[英寸]或[像素]中选择度量单位。根据原稿的放置位置，可选的分辨率会有所不同。有关详细信息，请参见 TWAIN 的帮助。

### 7. 扫描任务：（使用曝光玻璃时）

显示以前使用的扫描区域，最多 10 个。要删除扫描任务，请选择任务编号，然后单击[删除]。您可以选择[自动剪切]，让扫描仪自动检测原稿尺寸。

#### 注

- 如果扫描数据大于内存容量，则屏幕上会显示错误信息，并且系统会取消扫描。如果出现这种情况，请指定较低的分辨率，然后重新扫描原稿。
- 有关详细信息，请参见 TWAIN 的帮助。

---

## WIA 扫描的基本操作

---

1. 将原稿放置到曝光玻璃上。
2. 在计算机上的[开始]菜单中，单击[设备和打印机]。
3. 右键单击要使用的打印机型号的图标，然后单击[开始扫描]以打开扫描设置的对话框。
4. 在该对话框中，根据需要配置扫描设置，然后单击[扫描]。
5. 单击[导入]。



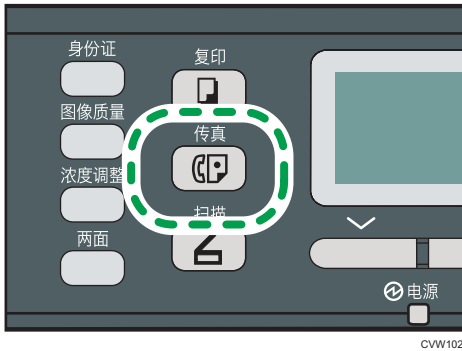
# 6. 发送和接收传真

## 传真模式屏幕

本节提供有关传真机模式下的屏幕的信息。

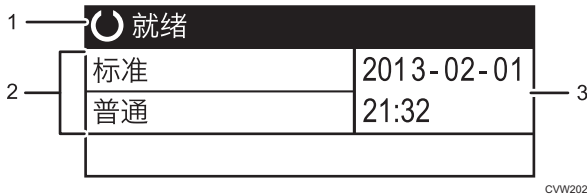
默认情况下，机器打开时，显示屏将显示复印机屏幕。

如果显示屏上显示复印机或扫描仪屏幕，请按控制面板上的[传真]键以切换到传真机屏幕。



6

### 待机模式下的屏幕



#### 1. 当前状态或信息

显示当前状态或信息。

#### 2. 当前设置

显示当前浓度和分辨率设置。

#### 3. 当前日期和时间

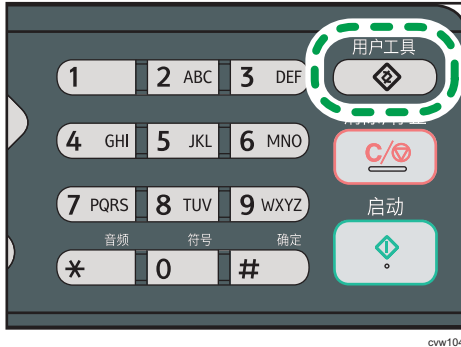
显示当前日期和时间。

#### 注

- 您可以在[管理员工具]下的[功能优先顺序]设置中指定机器启动时的默认模式。有关[功能优先顺序]的详细信息，请参见 p.151 “管理员设置”。
- 您可以在[管理员工具]下的[设置日期/时间]中指定时间和日期的显示格式。有关设置日期和时间的详细信息，请参见 p.88 “设置日期和时间”。

## 设置日期和时间

1. 按[用户工具]键。



2. 按[▲]或[▼]键选择[管理员工具]，然后按[OK]键。

3. 如果要求输入密码，则使用数字键输入密码，然后按[OK]键。

4. 按[▲]或[▼]键选择[设置日期/时间]，然后按[OK]键。

5. 按[▲]或[▼]键选择[设置日期]，然后按[OK]键。

6. 按[▲]或[▼]键选择所需的日期格式，然后按[OK]键。

有关日期和时间显示格式的详细信息，请参见 p.151 “管理员设置”。

7. 使用数字键输入当前日期，然后按[OK]键。

可以通过按[◀]或[▶]在栏位之间移动。

8. 按[▲]或[▼]键选择[设置时间]，然后按[OK]键。

9. 按[▲]或[▼]键选择所需的时间格式，然后按[OK]键。

10. 使用数字键输入当前时间，然后按[OK]键。

如果您选择了[12 小时制]，请按[▲]或[▼]键以选择[AM]或[PM]。

可以通过按[◀]或[▶]在栏位之间移动。

11. 按[用户工具]键返回初始屏幕。

### 注

- 可以按[退出]键退回到上一级菜单。
- 可以在[管理员工具锁定]中指定访问[管理员工具]菜单的密码。有关[管理员工具锁定]的详细信息，请参见 p.151 “管理员设置”。

# 输入字符

要输入字符，按照以下说明使用按键。

## 要输入数字

按数字键。

## 要删除字符

按[◀]键。

## 要输入传真号码

- 要输入号码  
使用数字键。
- 要输入数字之外的字符  
"✱": 按[✱]。  
"#": 按[#]。  
"+": 按[✱]。  
暂停: 按[暂停/重拨]键。屏幕上出现“P”。  
空格: 按[▶]键。

## 要输入名称

使用数字键输入字母、数字和符号。

要连续输入两个使用相同数字键的字符，按[▶]键，以便在输入第二个字符前移动光标。

数字键	按键次数																												
	1	2	3	4	5	6	7	8	9	10	11	12	13	14	15	16	17	18	19	20	21	22	23	24	25	26	27	28	29
1	1																												
2	A	Ã	Ä	Å	Æ	B	C	Ç	a	à	á	â	ã	ä	æ	b	c	ç	2										
3	D	E	É	F	d	e	è	é	ê	ë	f	3																	
4	G	H	I	g	h	i	í	î	ï	4																			
5	J	K	L	j	k	l	5																						
6	M	N	Ñ	O	Õ	Ö	Ø	Œ	m	n	ñ	o	ò	ó	ô	õ	ø	œ	6										
7	P	Q	R	S	ß	p	q	r	s	7																			
8	T	U	Ü	V	t	u	ù	ú	ü	v	8																		
9	W	X	Y	Z	w	x	y	ÿ	z	9																			
0	0	-	.	!	"	,	;	:	^	'	_	=	/		'	?	\$	@	%	&	+	(	)	[	]	{	}	<	>
✱	✱																												
#	#																												

CMF106

### 注

- 可以输入的字符取决于正在进行的配置。
- 如果输入的数字对进行的设置而言太大或太小，则无法接受。如果按[OK]键，机器会增加或减少数值以达到设置的最大或最小值。

## 注册传真目的地

本节介绍如何通过控制面板在通讯簿上注册传真目的地。有关输入字符的详细信息，请参见“输入字符”。

也可以使用 Web Image Monitor 编辑通讯簿

### ★重要信息

- 通讯簿数据可能会意外损坏或丢失。制造商对任何因此类数据丢失造成的损害概不负责。请务必定期创建通讯簿数据的备份文件。有关创建备份文件的详细信息，请参见 p.181 “配置管理员设置”。

通讯簿最多可容纳 208 个条目（8 个单键拨号条目和 200 个快速拨号条目）。

### 单键拨号条目

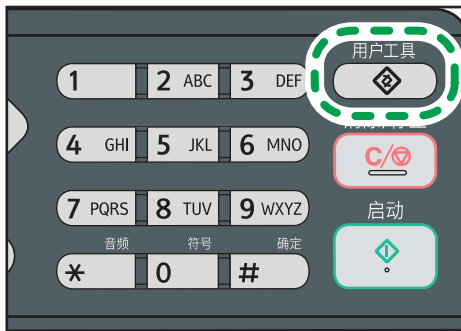
可通过按下对应的一键式按钮来轻松选择注册为单键拨号条目的目的地。

### 快速拨号条目

可以从通讯簿中选择已注册为快速拨号条目的目的地。按[通讯簿]键，选择[搜索通讯簿]，然后使用[▲]或[▼]键选择所需的条目。

## 使用控制面板注册传真目的地

### 1. 按[用户工具]键。



2. 按[▲]或[▼]键以选择[通讯簿]，然后按[OK]键。
3. 如果要求输入密码，则使用数字键输入密码，然后按[OK]键。
4. 按[▲]或[▼]键以选择[单键拨号目的地]或[传真快速拨号目的地]，然后按[OK]键。
5. 按[▲]或[▼]键以选择[编号]，然后使用数字键输入所需的单键拨号编号（1 到 8）或快速拨号编号（1 到 200）。  
如果已经为输入的编号注册目的地，则屏幕上会显示为该编号注册的传真号码和传真名称。
6. 按[▲]或[▼]键以选择[传真号码]，然后输入传真号码（最多 40 个字符）。

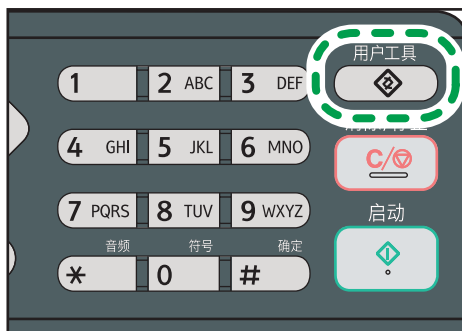
7. 按[▲]或[▼]键以选择[名称]，然后输入传真名称（最多 20 个字符）。
8. 确认设置，然后按[OK]键。
9. 按[用户工具]键返回初始屏幕。

#### 注

- 有关输入字符的信息，请参见 p.89 “输入字符”。
- 可以按[退出]键退回到上一级菜单。
- 传真号码可以包含 0 到 9、休止符、“\*”、“#”和空格。
- 如果需要，可以在传真号码中插入休止符。在拨打休止符后面的数字之前，机器会暂停一下。可在传真传送设置下的[暂停时间]设置下指定暂停的时间长度。有关[暂停时间]的信息，请参见 p.125 “传真传送特性设置”。
- 要在脉冲拨号线路上使用音频服务，请在传真号码中插入“\*”。 “\*”会临时将拨号模式从脉冲切换为音频。
- 如果机器通过内线连接到电话网，请务必在传真号码前输入在[内线接通号码]中指定的外线接通号码。有关[内线接通号码]的信息，请参见 p.151 “管理员设置”。
- 您可以在[管理员工具锁定]中指定用于访问[通讯簿]菜单的密码。有关[管理员工具锁定]的详细信息，请参见 p.151 “管理员设置”。

## 修改或删除传真目的地

1. 按[用户工具]键。



2. 按[▲]或[▼]键以选择[通讯簿]，然后按[OK]键。
3. 如果要求输入密码，则使用数字键输入密码，然后按[OK]键。  
您可以在[管理员工具锁定]中指定用于访问[通讯簿]菜单的密码。有关[管理员工具锁定]的详细信息，请参见 p.151 “管理员设置”。
4. 按[▲]或[▼]键以选择[单键拨号目的地]或[传真快速拨号目的地]，然后按[OK]键。

- 按[▲]或[▼]键以选择[编号]，然后使用数字键输入所需的单键拨号编号（1 到 8）或快速拨号编号（1 到 200）。

屏幕上会显示为该编号注册的传真号码和传真名称。

- 按[▲]或[▼]键以选择[传真号码]，然后修改传真号码（最多 40 个字符）。

如果要删除传真号码，按[◀]键，直到当前号码已删除。

- 按[▲]或[▼]键以选择[名称]，然后修改传真名称（最多 20 个字符）。

如果要删除传真名称，按[◀]键，直到当前名称已删除。

- 确认设置，然后按[OK]键。

- 按[用户工具]键返回初始屏幕。

↓ 注

- 有关输入字符的详细信息，请参见 p.89 “输入字符”。
- 可以按[退出]键退回到上一级菜单。
- 您可以在[管理员工具锁定]中指定用于访问[通讯簿]菜单的密码。

## 使用 Web Image Monitor 注册传真目的地

- 启动 Web 浏览器，再输入 IP 地址以访问本机。
- 单击[单键拨号目的地]或[传真快速拨号目的地]。
- 从[目的地类型]列表中，选择[传真]。
- 选择[单键拨号号码]或[快速拨号号码]，然后从列表中选择注册号码。
- 注册所需的信息。
- 根据需要输入管理员密码。
- 单击[应用]。
- 关闭 Web 浏览器。

### 传真目的地设置

输入/更改传真目的地

单键拨号号码

快速拨号号码

名称

传真号码

请输入管理员密码

应用 取消

项目	设置	描述
单键拨号号码/快速拨号号码	必需的	选择要用于注册单键拨号或快速拨号目的地的号码。
名称	可选的	目的地名称。此处指定的名称将在选择传真目的地时显示在屏幕上。最多可以包含 20 个字符。
传真号码	必需的	目的地的传真号码。最多可以包含 40 个字符。如果机器通过内线连接到电话网，请务必在传真号码前输入在[内线接通号码]中指定的外线接通号码。有关[内线接通号码]的信息，请参见 p.151 “管理员设置”。

### 注

- 传真号码可以包含 0 到 9、“P”（休止符）、“\*”、“#”、“-”和空格。
- 如果需要，可以在传真号码中插入休止符。在拨打休止符后面的数字之前，机器会暂停一下。可在传真传送设置下的[暂停时间]设置下指定暂停的时间长度。有关[暂停时间]的信息，请参见 p.125 “传真传送特性设置”。
- 有关使用 Web Image Monitor 的详细信息，请参见 p.155 “使用实用工具配置机器”。
- 要在脉冲拨号线路上使用音频服务，请在传真号码中插入“\*”。 “\*” 会临时将拨号模式从脉冲切换为音频。

## 修改传真目的地

1. 启动 Web 浏览器，再输入 IP 地址以访问本机。
2. 单击[单键拨号目的地]或[传真快速拨号目的地]。  
如果您要修改快速拨号条目，请转到步骤 4。
3. 单击[传真单键拨号目的地]。
4. 选择要修改的项，然后单击[更改]。  
如果要删除条目，单击[删除]。
5. 根据需要修改设置。  
要删除条目，确认已选择的条目。
6. 根据需要输入管理员密码。
7. 单击[应用]。
8. 关闭 Web 浏览器。

# 发送传真

## ★重要信息

- 建议您在发送重要文件时打电话给接收者并确认。

## 选择传送模式

传送模式有两种：记忆传送和立即传送。

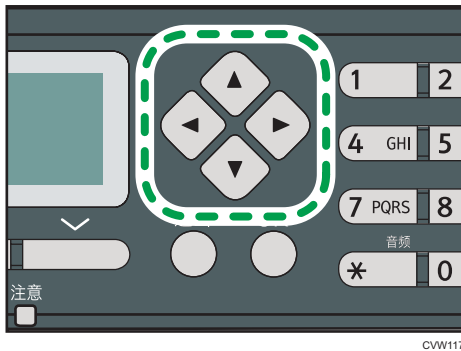
### 记忆传送

在此模式下，机器将多份原稿扫描到内存中，然后将它们同时全部发送出去。在您匆忙并且想从机器中带走文件时此功能很方便。在此模式下，您可以将传真发送到多个目的地。

### 立即传送

在此模式下，机器会扫描原稿并同时传真原稿，而不将它存储在内存中。当您想快速发送原稿时，此模式会显得很方便。在此模式下，您只能指定一个目的地。

1. 按[传真]键，然后按[◀]或[▶]键。



或者，如果管理员设置下的[功能的快捷方式]设置为[传真立即传送]，则您可以按[身份证]。有关[功能的快捷方式]的详细信息，请参见 p.151 “管理员设置”。

2. 按[▲]或[▼]键以选择[立即传送]，然后按[OK]键。
3. 按[▲]或[▼]键以选择[关]、[开]或[仅下一个传真]，然后按[OK]键。  
对于记忆传送，请选择[关]。  
对于立即传送，请选择[开]或[仅下一个传真]。
4. 按[用户工具]键返回初始屏幕。

## ↓注

- 可以按[退出]键退回到上一级菜单。

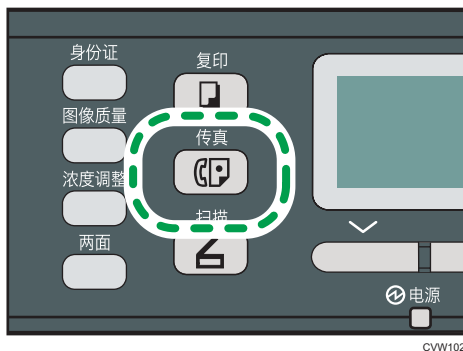


## 发送传真的基本操作

### ★重要信息

- 如果在 ADF 中和曝光玻璃上都放置原稿，则 ADF 中的原稿优先于曝光玻璃上的。

#### 1. 按[传真]键。



#### 2. 将原稿放在曝光玻璃上或 ADF 中。要放置原稿，请参见 p.43 “放置原稿”。

#### 3. 使用数字键输入传真号码（最多 40 个字符），或使用一键式按钮或快速拨号功能指定目的地。有关输入字符的详细信息，请参见 p.89 “输入字符”。有关使用一键式按钮或快速拨号功能指定目的地的详细信息，请参见 p.97 “指定传真目的地”。

- 如果机器通过内线连接到电话网，请务必在传真号码前输入在[内线接通号码]中指定的外线接通号码。有关[内线接通号码]的信息，请参见 p.151 “管理员设置”。

#### 4. 按下[启动]键。



- 根据本机的设置，如果您手动输入了目的地传真号码，可能会提示您再次输入传真号码。在这种情况下，请在 60 秒内重新输入号码，按[确定]，然后按[启动]键。如果传真号码不匹配，则返回到步骤 3。有关传真号码确认的信息，请参见 p.151 “管理员设置”。
- 以记忆传送模式使用曝光玻璃时，将会提示您放置另一页原稿。在此情形中，请继续执行下一步。

5. 如果要扫描更多原稿，请在 60 秒内按[是]，将下一页原稿放到曝光玻璃上，然后按[确定]。重复该步骤直到扫描完所有原稿。

如果未在 60 秒内按[是]，则机器将开始拨打目的地号码。

6. 扫描完所有原稿后，请按[#]开始发送传真。

#### 注

- 传真号码可以包含 0 到 9、休止符、“\*”、“#”和空格。
- 如果需要，可以在传真号码中插入休止符。在拨打休止符后面的数字之前，机器会暂停一下。可在传真传送设置下的[暂停时间]设置下指定暂停的时间长度。有关[暂停时间]的信息，请参见 p.125 “传真传送特性设置”。
- 要在脉冲拨号线路上使用音频服务，请在传真号码中插入“\*”。\* 会临时将拨号模式从脉冲切换为音频。
- 您可以指定多个目的地并群发您要发送的传真。有关使用群发功能发送传真的信息，请参见 p.97 “指定传真目的地”。
- 只有在您手动拨打目的地时，机器才会提示您输入传真号码两次。使用一键式按钮、快速拨号功能或[暂停/重拨]键指定的目的地无需确认。
- 在记忆传送模式下，您可以启用传真传送设置下的[自动重拨]设置，将机器设置为在传送过程中遇到占线或出错的情况时自动重拨目的地。有关[自动重拨]的信息，请参见 p.125 “传真传送特性设置”。
- 在记忆传送模式下，机器可能会在扫描原稿时用完内存。在这种情况下，屏幕会提示您取消传送或者仅发送扫描成功的页面。
- 如果纸张卡在 ADF 中，则系统不会正确扫描卡住的页面。如果机器处于立即传送模式，请从卡住的页面开始重新发送传真。如果机器处于记忆传送模式，请重新扫描整个原稿。有关取出 ADF 内卡纸的详细信息，请参见 p.194 “送纸问题”。

## 取消传真

按照以下步骤操作可以取消发送传真。

### 在立即传送模式下

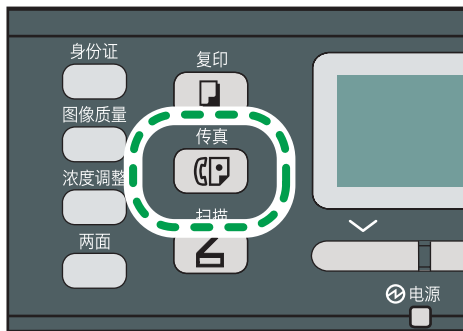
如果您在机器扫描原稿时取消发送传真，则系统将立即取消传真传送过程。在这种情况下，对方机器上会显示错误。

### 在记忆传送模式下

如果您在机器扫描原稿时取消发送传真，则机器将不会发送文件。

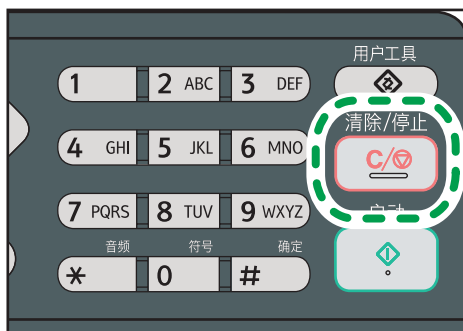
如果您在传送过程中取消发送传真，则系统将立即取消传真传送过程。在这种情况下，对方机器上会显示错误。

## 1. 按[传真]键。



CWW102

## 2. 按[清除/停止]键。



CWW105

## 注

- 如果您在群发时取消发送传真，则系统将仅取消发送到当前目的地的传真。传真将按正常情况发送到后面的目的地。有关使用群发功能发送传真的详细信息，请参见 p.97 “指定传真目的地”。

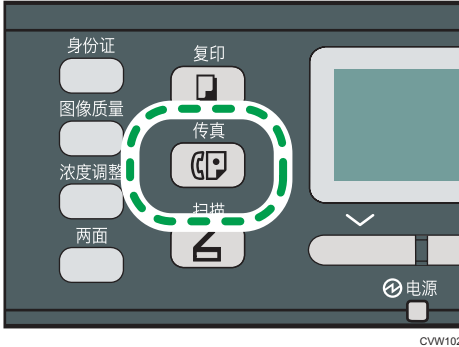
## 指定传真目的地

除了使用数字键输入目的地传真号码以外，您还可以使用以下功能来指定目的地：

- 一键式按钮
- 快速拨号
- 群发功能
- 重拨功能

## 使用一键式按钮指定目的地

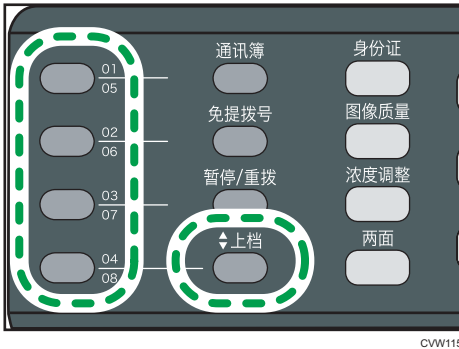
### 1. 按[传真]键。



### 2. 按所需的快速拨号条目已注册到其中的一键式按钮。有关注册单键拨号条目的详细信息，请参见 p.90 “注册传真目的地”。

如果您要使用单键拨号条目编号 11 到 20，请在按单触式按钮之前，先按[上档]键在按一键式按钮前，5 到 8。

6

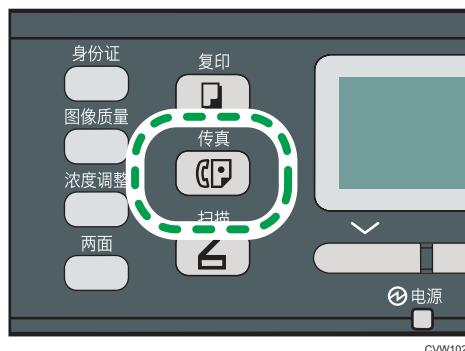


#### 注

- 您可以通过打印报告来检查已注册的名称和传真号码。有关打印单键拨号列表的详细信息，请参见 p.138 “打印列表/报告”。

## 使用快速拨号来指定目的地

### 1. 按[传真]键。



CVW102

### 2. 按[通讯簿]键。



CVW111

### 3. 按[▲]或[▼]键以选择[搜索通讯簿]，然后按[OK]键。

如果您要通过注册号码或名称来搜索特定的条目，请使用以下步骤：

- 通过注册号码来搜索

再次按[通讯簿]键，使用数字键输入号码，然后按[OK]键。

- 通过名称来搜索

使用数字键输入名称的前几个字母，然后按[OK]键。您每次输入一个字符时，显示屏都会发生变化以显示匹配的名称。

### 4. 按[▲]或[▼]键以选择所需的快速拨号条目，然后按[OK]键。有关注册快速拨号条目的详细信息，请参见 p.90 “注册传真目的地”。

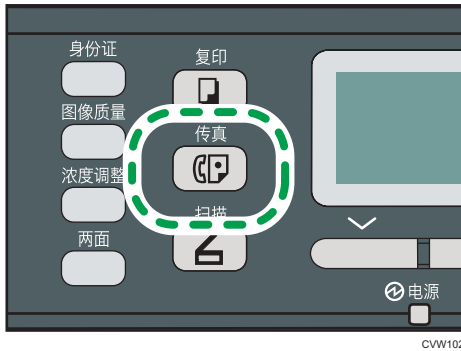
#### 注

- 通讯簿仅显示快速拨号条目。使用一键式按钮可以指定单键拨号目的地。
- 您可以通过打印报告来检查已注册的名称和传真号码。有关打印快速拨号列表的详细信息，请参见 p.138 “打印列表/报告”。

## 使用群发功能指定目的地

您可以将传真同时发送到多个目的地（最多 100 个目的地）。  
系统会按照您指定目的地的顺序将传真发送到目的地。

### 1. 按[传真]键。



### 2. 通过使用以下方法之一来添加目的地：

- 要添加单键拨号目的地，请按相应的一键式按钮。
- 要添加快速拨号目的地，请按[通讯簿]键，选择[搜索通讯簿]，再选择目的地，然后按[OK]键。
- 要添加手动指定的目的地，请确认[编号键]已按下，然后使用数字键输入目的地传真号码。

### 3. 按[OK]键。

按[列表]可以查看迄今为止已添加的目的地列表。

返回步骤 2 添加更多目的地。

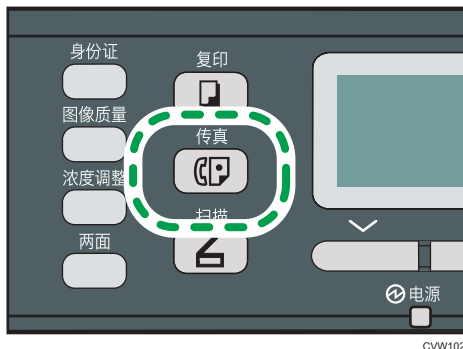
#### 注

- 指定多个目的地时，您可以按[清除/停止]键以清除所有目的地。
- 如果您在立即传送模式下指定多个目的地，则模式将临时切换为记忆传送模式。
- 群发时，按[清除/停止]键只会取消发送到当前目的地的传真。

## 使用重拨功能指定目的地

您可以将上次使用的目的地指定为当前作业的目的地。  
当您向同一目的地重复发送时，此功能可以节约时间，因为您不需要每次输入目的地。

## 1. 按[传真]键。



## 2. 按[暂停/重拨]键。



## 实用的发送功能

发送传真之前，您可以通过使用免提拨号功能来轻松检查对方机器的状态。使用电话听筒或另一部电话，可以在一次通话中发送传真。

### ★重要信息

- 此功能仅在立即传送模式下可用。

## 使用免提拨号发送传真

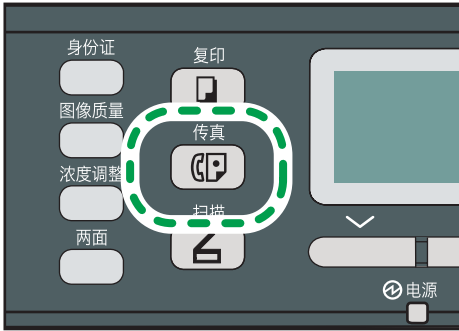
免提拨号功能使您可以在听内置扬声器中发出的声音的同时检查目的地的状态。如果您想确保对方收到传真，则此功能很有用。

### ★重要信息

- 如果启用了管理员设置下的[传真号码确认]，则无法使用免提拨号功能。

## 1. 放置原稿。

2. 按[传真]键。



CWV102

3. 按[免提拨号]键。



CWV112

屏幕上会显示“请拨号”。

4. 使用数字键指定目的地。

5. 如果您听到音调较高的声音，请按[启动]键。



CWV106

6. 按[传送]，然后按[启动]键。

注

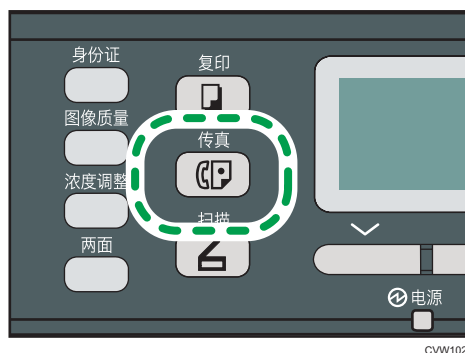
- 有关选择传送模式的详细信息，请参见 p.94 “选择传送模式”。
- 有关[传真号码确认]的详细信息，请参见 p.151 “管理员设置”。



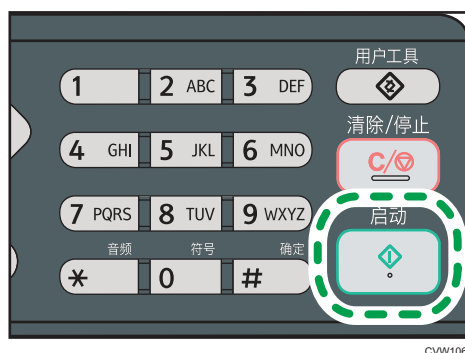
## 通话后发送传真

外部电话或听筒可让您在结束通话以后发送传真，而不必挂断电话并重拨。如果您想确保对方收到传真，则此功能很有用。

1. 放置原稿。
2. 按[传真]键。



3. 拿起听筒。
4. 使用外部电话或机器的数字键（如果使用听筒）指定目的地。
5. 在对方接听电话时，请对方按传真开始按钮。
6. 如果您听到音调较高的声音，请按[启动]键。



7. 按[传送]，然后按[启动]键。
8. 放回听筒。

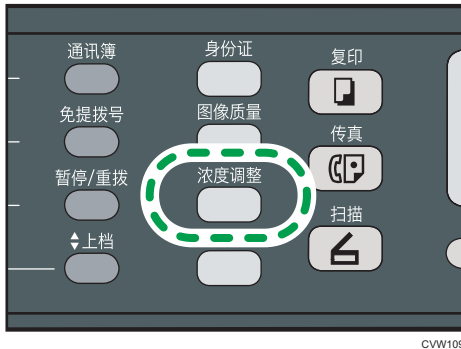
## 指定扫描设置

### 调整图像浓度

本节介绍如何为当前作业调整图像浓度。

图像浓度有三种级别。浓度级别越暗，打印输出越暗。

### 1. 按[浓度调整]键。



### 2. 按[▲]或[▼]键以选择所需的浓度级别，然后按[OK]键。

#### 注

- 按[退出]键可以放弃当前更改并返回到初始屏幕。
- 您可以将机器的默认[浓度]设置更改为始终使用特定的浓度级别来进行扫描。有关[浓度]的详细信息，请参见 p.125 “传真传送特性设置”。
- 以下情况下，将清除临时作业设置：
  - 显示初始屏幕时，如果在[系统自动复位定时器]指定的时间内没有输入。有关[系统自动复位定时器]的信息，请参见 p.151 “管理员设置”。
  - 显示初始屏幕时按下了[清除/停止]键。
  - 机器模式更改。
  - 电源关闭。
  - 更改了同一个设置的机器默认值。

## 指定分辨率

本节介绍如何为当前作业指定扫描分辨率。

分辨率设置有三种：

### 标准

如果原稿是使用普通尺寸字符的打印文件或打字文件，请选择此选项。

### 精细

如果原稿是使用小号印刷字体的文件，请选择此选项。

### 照片

如果原稿包含图像（例如照片或阴影绘图），请选择此选项。

## 1. 按[图像质量]键。



CWV108

## 2. 按[▲]或[▼]键以选择所需的分辨率设置，然后按[OK]键。

### 注

- 按[退出]键可以放弃当前更改并返回到初始屏幕。
- 您可以将机器的默认[分辨率]设置更改为始终使用特定的分辨率级别来进行扫描。有关[分辨率]的信息，请参见 p.125 “传真传送特性设置”。
- 以下情况下，将清除临时作业设置：
  - 显示初始屏幕时，如果在[系统自动复位定时器]指定的时间内没有输入。有关[系统自动复位定时器]的信息，请参见 p.151 “管理员设置”。
  - 显示初始屏幕时按下了[清除/停止]键。
  - 机器模式更改。
  - 电源关闭。
  - 更改了同一个设置的机器默认值。

## 从计算机使用传真功能（局域网-传真）

本节介绍如何从计算机使用机器的传真功能。

可以直接从计算机通过本机发送文件到其他传真机上，而无需打印文件。

### 从计算机发送传真的基本操作

本节介绍从计算机发送传真的基本操作。

您可以从局域网-传真通讯簿中选择目的地，或手动输入传真号码。您最多可以同时将传真发送到 100 个目的地。

本节以 Windows 7 为例说明操作步骤。

#### ★重要信息

- 使用局域网-传真，您一次最多可以发送 10 页（包括封面）。
- 发送传真之前，机器会将所有传真数据存储在内存中。存储这些数据时，如果机器的内存已满，则系统将取消传真传送。如果出现这种情况，请降低分辨率或者减少页数，然后重试。

1. 打开您要发送的文件。
2. 在[文件]菜单中，单击[打印...]。
3. 选择局域网-传真驱动程序作为打印机，然后单击[打印]。
4. 指定目的地。
  - 要从局域网-传真通讯簿中指定目的地：  
从[用户列表(L):]中选择一个目的地，然后单击[添加到列表(A)]。  
重复此步骤可以添加更多目的地。
  - 要直接输入传真号码：  
单击[指定目的地]选项卡，并在[传真号码(N):]中输入一个传真号码，然后单击[添加到列表(A)]。  
重复此步骤可以添加更多目的地。
5. 如果要附加传真封页，请单击[指定目的地]选项卡上的[编辑封皮纸]，然后选择[附上封皮纸]复选框。  
根据需要编辑封页，然后单击[确定]。  
有关编辑传真封皮纸的详细信息，请参见 p.111 “编辑传真封面”。

6. 单击[发送(D)]。

#### ↓注

- 有关详细信息，请参见局域网-传真驱动程序帮助。

- 传真号码可以包含 0 到 9、“P”（休止符）、“\*”、“#”、“-” 和空格。
- 如果需要，可以在传真号码中插入休止符。在拨打休止符后面的数字之前，机器会暂停一下。可在传真传送设置下的[暂停时间]设置下指定暂停的时间长度。有关[暂停时间]的信息，请参见 p.125 “传真传送特性设置”。
- 要在脉冲拨号线路上使用音频服务，请在传真号码中插入“\*”。 “\*” 会临时将拨号模式从脉冲切换为音频。
- 要删除已输入的目的地，请选择[目的地列表(T):]中的目的地，然后单击[从列表中删除(E)]。
- 您可以在局域网-传真通讯簿中注册您在[指定目的地]选项卡中输入的传真号码。单击[保存到通讯簿(S)]可以打开用于注册目的地的对话框。

## 取消传真

根据作业的状态，您可以使用机器的控制面板或计算机来取消发送传真。

### 机器正在从计算机接收传真时取消传真

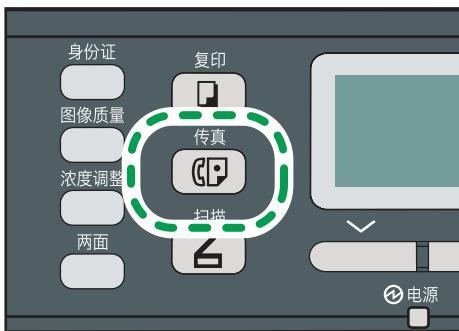
如果机器由多台计算机共享，请注意不要取消其他用户的传真。

1. 双击计算机任务栏上的打印机图标。
2. 选择要取消的打印作业，单击[文件]菜单，然后单击[取消]。
3. 单击[是]。

### 正在发送传真时取消传真

使用控制面板来取消传真。

1. 按[传真]键。



## 2. 按[清除/停止]键。



## 配置传送设置

本节介绍如何在局域网-传真驱动程序的属性中配置传送设置。

对于各个应用程序，属性是分别进行设置的。

6

1. 在[文件]菜单中，单击[打印...]。
2. 选择局域网-传真驱动程序作为打印机，然后单击[首选项]等按钮。  
屏幕上会显示局域网-传真驱动程序属性对话框。
3. 单击[设置]选项卡。
4. 根据需要配置设置，然后单击[确定]。

有关设置的详细信息，请参见局域网-传真驱动程序帮助。

## 配置局域网-传真通讯簿

本节介绍局域网-传真通讯簿。在计算机上配置局域网-传真通讯簿。局域网-传真通讯簿可让您快速、轻松指定局域网-传真目的地。

局域网-传真通讯簿最多可以包含 1000 个条目，包括单独的目的地和目的地组。

## 打开局域网-传真通讯簿

1. 在[开始]菜单中，单击[设备和打印机]。
2. 右键单击局域网-传真驱动程序的图标，然后单击[打印首选项]。
3. 单击[地址簿]选项卡。

## 注册目的地

---

1. 打开局域网-传真通讯簿，然后单击[添加用户]。
2. 输入目的地信息。  
您必须输入联系人姓名和传真号码。
3. 单击[确定]。

## 修改目的地

---

1. 打开局域网-传真通讯簿，从[用户列表(L):]中选择您要修改的目的地，然后单击[编辑]。
2. 根据需要修改信息，然后单击[确定]。  
如果您要使用类似信息来注册新的目的地，请单击[另存为新用户(S): ]。如果您要注册一系列包含类似信息的目的地，则此操作很有用。要关闭对话框，而不修改原始目的地，请单击[取消(C)]。

## 注册组

---

1. 打开局域网-传真通讯簿，然后单击[添加群组(G)]。
2. 在[群组名称(G)]中输入组名称。
3. 从[用户列表(L):]中选择您要包含在组中的目的地，然后单击[添加]。  
要从组中删除目的地，请从[群组成员列表(M):]中选择您要删除的目的地，然后单击[从列表中删除(E)]。
4. 单击[确定]

## 修改群组

---

1. 打开局域网-传真通讯簿，从[用户列表(L):]中选择您要修改的组，然后单击[编辑]。
2. 要将目的地添加到组，请从[用户列表(L):]中选择您要添加的目的地，然后单击[添加]。
3. 要从组中删除目的地，请从[群组成员列表(M):]中选择您要删除的目的地，然后单击[从列表中删除(E)]。
4. 单击[确定]。

## 删除单个目的地或群组

1. 打开局域网-传真通讯簿，从[用户列表(L):]中选择您要删除的目的地，然后单击[删除(D)]。

将出现确认信息。

2. 单击[是]。

## 导出/导入局域网-传真通讯簿数据

### ★重要信息

- 以下步骤以 Windows 7 作为示例。如果正在使用其他操作系统，步骤可能略有变化

### 导出局域网-传真通讯簿数据

局域网-传真通讯簿数据可以导出到 CSV（逗号分隔值）格式的文件。

按照以下步骤操作可以导出局域网-传真通讯簿数据。

1. 打开局域网-传真通讯簿，然后单击[导出(X)]。
2. 导航到要保存局域网-传真通讯簿数据的位置，指定文件名，然后单击[保存]。

### 导入局域网-传真通讯簿数据

您可以从 CSV 格式的文件中导入局域网-传真通讯簿数据。如果其他应用程序的通讯簿数据保存为 CSV 文件，则您可以导入该数据。

1. 打开局域网-传真通讯簿，然后单击[导入(I)]。
2. 选择包含通讯簿数据的文件，然后单击[打开]。  
屏幕上会显示一个用于选择要导入的项目的对话框。
3. 对于每个字段，请从列表中选择相应的项目。  
对于没有要为其导入数据的字段，请选择[\*空\*]。请注意，不能为[传真]和[名称(N)]选择[\*空\*]。
4. 单击[确定]。

有关设置的详细信息，请参见局域网-传真驱动程序帮助。

### ↓注

- 系统将使用 Unicode 编码来导出 CSV 文件。
- 您可以从字符编码为 Unicode 或 ASCII 的 CSV 文件中导入局域网-传真通讯簿数据。
- 您无法导出或导入组数据。
- 您最多可以在局域网-传真通讯簿中注册 1000 个目的地。在导入过程中，如果超过此限制，则系统将不会导入其余目的地。



---

## 编辑传真封面

---

1. 在[文件]菜单中，单击[打印...]
2. 选择局域网-传真驱动程序作为打印机，然后单击[打印]。
3. 单击[指定目的地]选项卡，然后单击[编辑封皮纸]。
4. 根据需要配置设置，然后单击[打印]。

有关设置的详细信息，请参见局域网-传真驱动程序帮助。

## 接收传真

### ★重要信息

- 接收重要传真时，我们建议您与发件人确认所收到传真的内容。
- 如果可用内存空间不足，则机器可能无法接收传真。

### ↓注

- 将机器作为电话使用时可以使用听筒或外部电话。
- 只有 A4、信纸或法律用纸尺寸的纸张可以用来打印传真。

---

## 选择接收模式

---

接收模式有如下所列：

### 将机器仅用作传真机时

如果没有连接听筒、外部电话或答录设备，请选择以下模式：

- 仅传真模式（自动接收）

在此模式下，机器将仅用作传真机并自动接收传真。

### 将机器与外部设备搭配使用时

如果连接了听筒、外部电话或答录设备，请选择以下模式之一：

- 传真/电话手动模式（手动接收）

在此模式下，您必须使用外部电话或听筒接听电话。如果呼叫是传真呼叫，则您必须手动启动传真接收。

- 仅传真模式（自动接收）

在此模式下，机器将以传真接收模式自动接听所有来电。

- 传真/答录机模式（自动接收）

在此模式下，您可以将机器与外部电话答录设备搭配使用。

### 1. 按[用户工具]键。



cww104

2. 按[▲]或[▼]键以选择[传真特性]，然后按[OK]键。
3. 按[▲]或[▼]键以选择[接收设置]，然后按[OK]键。
4. 按[▲]或[▼]键以选择[切换接收模式]，然后按[OK]键。
5. 按[▲]、[▼]、[◀]或[▶]键以选择所需的接收模式，然后按[OK]键。
6. 按[用户工具]键返回初始屏幕。

#### 注

- 可以按[退出]键退回到上一级菜单。
- 在传真/电话应答模式下，外部电话应答设备铃声响过[传真特性]下的[振铃总次数（电话应答）]中指定的次数以后，机器会自动开始接收传真。请务必将外部电话答录设备设置为在本机器开始接收传真前应答应来电。有关[振铃总次数（电话应答）]的信息，请参见 p.127 “传真特性设置”。

## 在传真/电话手动模式下接收传真

1. 拿起听筒接听电话。  
此时开始普通的电话通话过程。
2. 在听到传真呼叫音或听不到声音时，请按[传真]键，然后按[启动]键。
3. 按[接收]。
4. 按下[开始]键。
5. 放回听筒。

## 在仅传真模式中接收传真

接收模式设为仅传真模式时，本机器会自动以传真接收模式应答所有来电。

↓ 注

- 可以在[传真特性]下的[振铃次数]设置中指定接听呼叫前的振铃次数。有关[振铃次数]的信息，请参见 p.127 “传真特性设置”。
- 机器响铃时，如果您使用外部电话接听电话，则会开始进行普通的通话过程。如果听到传真呼叫音或听不到声音，您可以手动接收传真。要手动接收传真，请参见 p.113 “在传真/电话手动模式下接收传真”。

### 在传真/答录机模式中接收传真

---

接收模式设为传真/答录机模式时，外部电话答录设备会在本机器收到电话来电时应答并对留言录音。如果来电为传真呼叫，则本机器会自动接收传真。

1. 接到来电时，外部电话应答设备铃声会响起[传真特性]下的[振铃总次数（电话应答）]中指定的次数。有关[振铃总次数（电话应答）]的信息，请参见 p.127 “传真特性设置”。

如果外部电话答录设备没有应答，则本机器会自动开始接收传真。

2. 如果外部电话答录设备应答了来电，则本机器会在 30 秒时间内监控线路静音（静音检测）。
  - 如果检测到传真呼叫音或检测不到声音，则本机器会自动开始接收传真。
  - 如果检测到语音，则开始普通电话通话。外部电话答录设备对留言进行录音。

↓ 注

- 您可以在静音检测过程中手动接收传真。要手动接收传真，请参见 p.113 “在传真/电话手动模式下接收传真”。
- 在 30 秒内，静音检测不会终止，即使外部电话接听设备处于免提状态也是如此，除非您按[清除/停止]键并挂断电话。

## 传真相关的列表/报告

传真功能相关的列表和报告如下：

- 传真日志  
打印最近 50 项作业的传真传送和接收日志。
- 传送状态报告  
打印出最近一次的传送结果。
- 传真传送待机文件列表  
打印保存在机器内存中未发送的传真作业列表。
- 断电报告  
当机器在发送或接收传真时断电，或由于机器长时间关闭导致储存在机器内存中的图像丢失时，则会打印一份报告。
- 传真快速拨号列表  
打印快速拨号条目列表。

### 注

- 有关传真日志和传送状态报告的更多信息，请参见 p.127 “传真特性设置”。



# 7. 通过控制面板配置机器

## 基本操作

访问机器设置主要有两种方式：

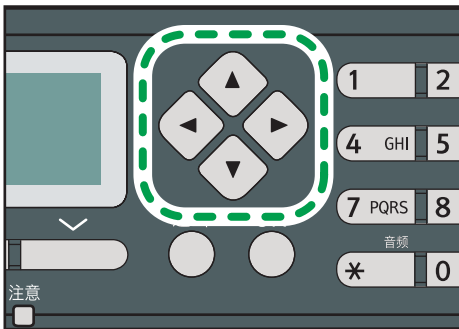
- 按[用户工具]键可访问系统或网络设置。
- 按[◀]或[▶]键可访问复印、扫描或传真设置。  
如需检查您要配置的功能所属的类别，请参见 p.119 “菜单图表”。

1. 如果您要配置机器的系统设置，请按[用户工具]键。



cvw104

否则，在复印、扫描和传真设置的初始屏幕上显示“就绪”时，按[◀]或[▶]键。



CVW117

2. 按[▼]或[▲]键选择要使用的设置。

有关可用项目列表的信息，请参见 p.119 “菜单图表”。

如果选择[通讯簿]、[网络设置]或[管理工具]菜单，则可能要求您输入密码。输入四位数的密码，然后按[OK]键。有关密码的详细信息，请参见 p.151 “管理员设置”上的[管理工具锁定]。

3. 要确认设置项目和显示的值，按[OK]键。

4. 要返回至上一项目，按[退出]键。

↓ 注

- 要返回初始屏幕，按[退出]键，按的次数与选择的项目数相同，或按[用户工具]键一次。



# 菜单图表

本节列出各个菜单中包含的参数。

有关使用 Web Image Monitor 来配置机器的详细信息，请参见 p.117 “通过控制面板配置机器”。

## ★重要信息

- 根据型号类型或机器的配置，屏幕上可能不会显示某些项目。
- 某些项目也可以使用 Web Image Monitor 来配置。

### 复印特性 ([◀] [▶]键设置)

[选择纸张]、[分页]、[原稿类型]、[浓度]、[缩小/放大]、[双面/多合一]、[身份证中心线]

### 扫描设置 ([◀] [▶]键设置)

[扫描尺寸]、[扫描模式]、[最大电子邮件大小]、[浓度]、[分辨率]、[压缩（彩色）]、[连续扫描]、[文件类型]

### 传真传送设置 ([◀] [▶]键设置)

[立即传送]、[分辨率]、[浓度]、[暂停时间]、[自动重拨]、[打印传真头]

### 传真特性 ([用户工具]键设置)

[接收设置]、[删除传送待机文件]、[通信设置]、[报告打印设置]

### 通讯簿 ([用户工具]键设置)

[单键拨号目的地]、[传真快速拨号目的地]

### 系统设置 ([用户工具]键设置)

[调整音量]、[纸盘纸张设置]、[I/O 超时]、[自动继续]、[节省碳粉]、[耗材状态]、[扫描头]、[打印对位]、[低湿度模式]、[图像浓度]

### 网络设置 ([用户工具]键设置)

[以太网]、[Wi-Fi]（仅类型 2 的型号）、[IPv4 配置]、[IPv6 配置]

### 打印列表/报告 ([用户工具]键设置)

[配置页]、[传真日志]、[传送列表]、[单键拨号目的地列表]、[传真快速拨号目的地列表]、[扫描目的地列表]、[扫描日志]、[维护页]

### 管理员工具 ([用户工具]键设置)

[设置日期/时间]、[编入传真信息]、[拨号/按键电话]、[外线/内线]、[内线接通号码]、[功能优先顺序]、[系统自动复位定时器]、[节能模式]、[语言]、[国家]、[重设设置]、[功能的快捷方式]、[管理员工具锁定]、[IPsec]、[传真号码确认]

### 打印特性 ([用户工具]键设置)

[列表/测试打印]、[系统]、[PCL 菜单]

## 复印特性设置

### 选择纸张

指定用于打印复印件的纸张尺寸。

选择纸盘以后，机器将仅从该纸盘进行打印。

如果选择了纸张尺寸，则机器将按照系统设置下的[纸盘优先顺序]中设置的优先顺序，检查纸盘是否装有指定尺寸的纸张。

如果多个纸盘装有有效纸张，则系统将使用机器找到的第一个纸盘来进行打印；如果该纸盘的纸张用完了，则机器会自动切换到下一个纸盘以继续打印。

默认设置：[纸盘 1]

- 纸盘 1
- 手送台
- A4
- 8 1/2 × 11
- 16K

### 分页

将机器配置为，在进行多页文件的多份复印时，将输出页面分页成套（P1、P2、P1、P2……）。

默认设置：[关]

- 开
- 关

### 原稿类型

指定原稿内容以优化复印质量。

默认设置：[混合]

- 混合  
如果原稿包含文字和照片或图片，请选择此类型。
- 文字  
如果原稿仅包含文字，不包含照片或图片，请选择此类型。
- 照片  
如果原稿包含照片或图片，请选择此选项。请将此模式用于以下原稿类型：
  - 照片
  - 全部或大部分为照片或图片的页面，例如杂志页面。

### 浓度

指定复印的图像浓度。

默认设置: ■■■■■□□

- ■■■■■□□ (最淡)
- ■■■■■□□
- ■■■■■□□
- ■■■■■□□
- ■■■■■■ (最浓)

### 缩小/放大

指定复印的缩放比例。此外，您还可以指定 ID 卡复印。

默认设置: [100%]

- 50%
- 71%
- 82%
- 93%
- 100%
- 122%
- 141%
- 200%
- 400%
- 身份证

设置机器，将身份证或其他小文件的正面和反面复印到单张纸的正面上。

请注意，启用此设置将自动禁用合并复印。

- 微调 25-400%

### 双面/多合一

指定合并复印。请根据原稿以及复印件的显示方式来选择复印模式。更多详细信息，请参见 p.61 “进行合并/双面复印”。

请注意，启用合并复印将自动禁用 ID 卡复印。

默认设置: [关]

- 关
- 单面 2 原稿->合并 2 到 1 单面
  - 系统将进行单面复印，该面会打印单面原稿的 2 个页面。
    - 纵向
    - 横向
- 单面 4 原稿->合并 4 到 1 单面

系统将进行单面复印，该面会打印单面原稿的 4 个页面。

- 纵向：左到右
- 纵向：顶端到底端
- 横向：左到右
- 横向：顶端到底端
- 单面原稿->双面复印  
将两张单面页复印到一张双面页上。
  - 纵向：顶端到顶端
  - 纵向：顶端到底端
  - 横向：顶端到顶端
  - 横向：顶端到底端
- 单面 4 原稿->合并 2 到 1 双面  
将四张单面页复印到两张双面页上。
  - 纵向：顶端到顶端
  - 纵向：顶端到底端
  - 横向：顶端到顶端
  - 横向：顶端到底端
- 单面 8 原稿->合并 4 到 1 双面  
将八张单面页复印到四张双面页上。
  - 纵向：左到右、顶端到顶端
  - 纵向：左到右、顶端到底端
  - 纵向：顶到底、顶到顶
  - 纵向：顶到底、顶到底
  - 横向：左到右、顶端到顶端
  - 横向：左到右、顶端到底端
  - 横向：顶到底、顶到顶
  - 横向：顶到底、顶到底
- 手动双面扫描模式  
选择此模式可使用曝光玻璃进行双面复印。
- 身份证中心线  
指定在进行身份证复印时是否画一条中心线。
  - 打印
  - 不打印

# 扫描特性设置

## 扫描尺寸

根据原稿的尺寸来指定扫描尺寸。

默认设置: [A4]

- 8 1/2 × 14、8 1/2 × 11、8 1/2 × 5 1/2、7 1/4 × 10 1/2、A4、B5、A5、自定义尺寸

## 扫描模式

使用控制面板指定扫描模式。

默认值: [彩色]

- 黑白  
机器将创建 1 位黑白图像。图像仅包含黑白颜色。
- 彩色  
机器会创建 8 位彩色图像。图像为全彩色。
- 灰度  
机器将创建 8 位黑白图像。图像包含黑白颜色和中间色灰色。

## 最大电子邮件大小

指定可以通过电子邮件发送的文件的最大大小。






默认设置: [1MB]

- 1MB
- 2 MB
- 3MB
- 4 MB
- 5MB
- 无限制

## 浓度

指定扫描原稿的图像浓度。

默认设置: 

-  (最淡)
- 
- 
- 
-  (最浓)

## 分辨率

指定扫描原稿的分辨率。

默认设置: [300 × 300dpi]

- 100 × 100dpi
- 150 × 150dpi
- 200 × 200dpi
- 300 × 300dpi
- 400 × 400dpi
- 600 × 600dpi

## 压缩 (彩色)

指定 JPEG 文件的颜色压缩率。压缩率越低, 则质量越高, 但文件大小会越大。

默认设置: [中]

- 低
- 中
- 高

## 连续扫描

设置机器, 在使用曝光玻璃扫描时请求后续原稿。

默认设置: [关]

- 关
- 开

## 文件类型

指定系统在扫描多个页面时创建包含所有页面的多页文件, 还是创建单独的单页文件。

请注意, 只有在文件格式为 PDF 或 TIFF 时, 扫描的文件才能包含多个页面。如果文件格式为 JPEG, 则系统将为每个扫描的页面创建一个单页文件。

默认设置: [多页]

- 多页
- 单页

# 传真传送特性设置

## 立即传送

设置机器，在扫描原稿以后立即发送传真。

默认设置：[关]

- 关  
如果使用记忆传送，请选择此选项。
- 开  
如果使用立即传送，请选择此选项。
- 仅下一个传真  
如果仅将立即传送用于下次传送，请选择此选项。

## 分辨率

指定要用于扫描原稿的分辨率。

默认设置：[标准]

- 标准  
如果原稿是使用普通尺寸字符的打印文件或打字文件，请选择此选项。
- 细致  
如果原稿是使用小号印刷字体的文件，请选择此选项。
- 照片  
如果原稿包含图像（例如照片或阴影绘图），请选择此选项。

## 浓度

指定要用于扫描原稿的图像浓度。

默认设置：[普通]

- 浅
- 一般
- 深

## 暂定时间

如果在传真号码的数字之间插入休止符，则指定暂停时间的长短。

默认设置：3 秒

- 1 到 15 秒

## 自动重拨

设置机器，在占线或传送出错时自动重拨传真目的地（如果机器处于记忆传送模式）。根据[管理员工具]下的[国家]设置，重拨尝试次数预设为两次或三次，以五分钟为间隔。

默认设置: [开]

- 关
- 开

### 打印传真头

设置机器，为您发送的每份传真添加传真头。传真头包含当前日期和时间、机器的用户传真名称和传真号码、作业 ID 和页面信息。

默认设置: [开]

- 关
- 开



# 传真特性设置

## 接收设置

指定接收传真的设置。

- 切换接收模式

指定接收模式。

默认设置：[仅传真]

- 仅传真

机器将以传真接收模式自动接听所有来电。

- 传真/电话(手)

机器接到来电时会响铃。只有在您手动接收传真时，机器才会接收传真。

- 传真/电话应答

机器在接到传真电话时会自动接收传真。否则，连接的电话接听设备会接听电话。

- 自动缩减

设置机器，在收到的传真太大而无法打印在单张纸上时，缩小传真的尺寸。

请注意，机器只能将尺寸缩小到 74%。如果需要进一步缩小尺寸才能将传真打印在单张纸上，则系统会将传真打印在单独的纸张上，而不会缩小尺寸。

默认设置：[开]

(根据[管理员工具]下的[国家]设置，默认设置可能为[关]。)

- 关

- 开

- 振铃总次数（电话应答）

指定外部电话接听设备在机器开始以传真/答录机模式接收传真之前响铃的次数。

默认设置：5 次

- 1 到 20 次，以 1 次为增量

- 振铃次数

指定机器在开始以仅传真模式接收传真之前响铃的次数。

默认设置：1 次

- 1 到 5 次

- 双面打印

指定双面打印。

默认设置：[关]

- 关

- 双面纵向：顶端到顶端
- 双面纵向：顶端到底端

### 删除传送待机文件

删除机器内存中保留的未发送的传真作业。机器最多可以存储 5 个未发送的传真作业。此功能只有在您选择它以后才会执行。

- 删除选择文件  
要删除传真作业，请选择所需的作业，然后选择[是]。选择[否]可以退到菜单树的上一级，而不删除传真作业。
- 删除全部文件  
要删除传真作业，请选择[是]。选择[否]可以退到菜单树的上一级，而不删除传真作业。

### 通信设置

- ECM 传送  
设置机器，自动重新发送传送过程中丢失的部分数据。  
默认设置：[开]
  - 关
  - 开
- ECM 接收  
设置机器，自动接收在接收过程中丢失的部分数据。  
默认设置：[开]
  - 关
  - 开
- 拨号音检测  
设置机器，在机器开始自动拨打目的地之前检测拨号音。  
默认设置：[检测]
  - 检测
  - 不检测
- 传送速度  
指定传真调制解调器的传送速度。  
默认设置：[33.6Kbps]
  - 33.6 Kbps
  - 14.4 Kbps
  - 9.6 Kbps
  - 7.2 Kbps

- 4.8 Kbps
- 2.4 Kbps
- 接收速度  
指定传真调制解调器的接收速度。  
默认设置: [33.6Kbps]
  - 33.6 Kbps
  - 14.4 Kbps
  - 9.6 Kbps
  - 7.2 Kbps
  - 4.8 Kbps
  - 2.4 Kbps

## 报告打印设置

- 打印传送状态报告  
设置机器，在传真传送以后自动打印传送报告。  
如果机器处于立即传送模式，则系统将不会在报告上再现原稿图像，即使选择了 [仅错误（图像附加）] 或 [每次传送（图像附加）] 也是如此。  
请注意，如果局域网-传真传送出现内存错误，则无论此设置如何，系统都始终会打印传送报告。  
传送报告将打印在 A4 或信纸尺寸的纸张上。  
默认设置: [仅错误（图像附加）]
  - 仅错误  
传送出错时，打印报告。
  - 仅错误（图像附加）  
传送出错时，打印带有原稿图像的报告。
  - 每次传送  
打印每次传真传送的报告。
  - 每次传送（图像附加）  
为每次传真传送打印带有原稿图像的报告。
  - 不打印
- 打印传真日志  
设置机器，为每 50 个（发送和接收的）传真作业自动打印传真日志。  
传真日志将打印在 A4 或信纸尺寸的纸张上。  
默认设置: [自动打印]
  - 自动打印

- 不自动打印

# 通讯簿设置

## 单键拨号目的地

指定单键拨号条目的传真号码和名称。您最多可以注册 8 个单键拨号条目。

- 编号

指定单键拨号编号。

- 传真号

指定单键拨号条目的传真号码。传真号码最多可以包含 40 个字符，包括 0 到 9、休止符、“\*”、“#”和空格。

- 名称

指定单键拨号条目的名称。名称最多可以包含 20 个字符。

## 传真快速拨号目的地

指定快速拨号条目的传真号码和名称。您最多可以注册 200 个快速拨号条目。

- 编号

指定快速拨号编号。

- 传真号

指定快速拨号条目的传真号码。传真号码最多可以包含 40 个字符，包括 0 到 9、休止符、“\*”、“#”和空格。

- 名称

指定快速拨号条目的名称。名称最多可以包含 20 个字符。

# 系统设置

## 调整音量

指定机器产生的音量。

默认设置: [低] (对于[面板按键音]) ; [中] (对于其他参数) 。

- 面板按键音

指定按键时机器发出的嘟声音量。

- 关
- 低
- 中
- 高

- 免提模式

指定扬声器在免提模式下发出的音量。

- 关
- 低
- 中
- 高

- 作业结束音

指定机器在完成作业时发出的嘟声音量。

- 关
- 低
- 中
- 高

- 作业错误音

指定机器在传真传送出错时发出的嘟声音量。

- 关
- 低
- 中
- 高

- 警告音

指定机器在操作出错时发出的警报音量。

- 关
- 低

- 中
- 高

## 纸盘纸张设置

- 纸张类型：纸盘 1

指定纸盘 1 的纸张类型。

默认设置：[普通纸]

薄纸、普通纸、再生纸、颜色纸、印有信头的信纸、印有图案的纸张、预打孔纸、标签纸、胶膜纸、Cardstock、厚纸 1、厚纸 2

- 纸张类型：手送台

指定手送台的纸张类型。

默认设置：[普通纸]

薄纸、普通纸、再生纸、颜色纸、印有信头的信纸、印有图案的纸张、预打孔纸、标签纸、胶膜纸、Cardstock、信封、厚纸 1、厚纸 2、OHP

- 纸张尺寸：纸盘 1

指定纸盘 1 的纸张尺寸。

默认设置：[A4]

A4、B5 JIS、A5、B6 JIS、A6、8 1/2 × 14、8 1/2 × 11、5 1/2 × 8 1/2、7 1/4 × 10 1/2、8 × 13、8 1/2 × 13、8 1/4 × 13、16K、自定义尺寸

- 纸张尺寸：手送台

指定手送台的纸张尺寸。

默认设置：[A4]

A4、B5 JIS、A5、B6 JIS、A6、8 1/2 × 14、8 1/2 × 11、5 1/2 × 8 1/2、7 1/4 × 10 1/2、16K、4 1/8 × 9 1/2、3 7/8 × 7 1/2、C5 信封、C6 信封、DL 信封、自定义尺寸

- 手送台优先顺序

指定使用手送台时如何处理打印作业。

默认设置：[机器设置]

- 机器设置

机器将根据机器的设置来打印所有打印作业。

如果机器和打印机驱动程序的纸张尺寸/类型设置不匹配，则系统会出错。

- 任何尺寸/类型

机器将根据打印机驱动程序的设置来打印所有打印作业。

即使机器和打印机驱动程序的纸张尺寸/类型设置不匹配，打印操作也会继续进行。然而，如果纸张对打印作业而言太小，则打印机的图像会被裁切。

- 任何自定义尺寸/类型

机器将根据打印机驱动程序的设置来打印自定义尺寸的打印作业，并根据机器的设置来打印标准尺寸的打印作业。

对于自定义尺寸的打印作业，即使机器和打印机驱动程序的纸张尺寸/类型设置不匹配，打印操作也会继续进行。然而，如果纸张对打印作业而言太小，则打印机的图像会被裁切。

对于标准尺寸的打印作业，如果机器和打印机驱动程序的纸张尺寸/类型设置不匹配，则系统会出错。

- 纸盘优先顺序

如果纸盘设置为自动选择，则指定机器最先检查是否有可用于作业的纸张的纸盘。

如果多个纸盘装有有效纸张，则系统将使用机器找到的第一个纸盘来进行打印；如果该纸盘的纸张用完了，则机器会自动切换到下一个纸盘以继续打印。

所有功能的默认设置：[纸盘 1]

- 打印

为打印作业指定了自动纸盘选择时，选择系统最先检查的纸盘。

- 纸盘 1
    - 手送台

- 复印机

为复印设置下的[选择纸张]选择了[A4]、[8 1/2 × 11]或[16K]时，选择系统最先检查的纸盘。

- 纸盘 1
    - 手送台

- 尺寸不匹配检测

设置机器，以在纸张尺寸与打印作业的设置不匹配时报告错误。

默认设置：[关]

- 关
    - 开

## I/O 超时

- USB

指定在计算机通过 USB 发送打印数据时数据被中断的情况下，机器等待打印数据的秒数。如果机器在这里指定的时间内没有收到任何其他数据，则机器将仅打印已收到的数据。如果打印经常被来自其他端口的数据中断，则可以增加超时时间。

默认设置[60 秒]

- 15 秒
    - 60 秒



- 300 秒
- 网络

指定在计算机通过网络发送打印数据时数据被中断的情况下，机器等待打印数据的秒数。如果机器在这里指定的时间内没有收到任何其他数据，则机器将仅打印已收到的数据。如果打印经常被来自其他端口的数据中断，则可以增加超时时间。

默认设置[60 秒]

  - 15 秒
  - 60 秒
  - 300 秒
- 固定的 USB 端口

指定相同的打印机/局域网-传真驱动程序是否可以通过 USB 连接用于多台机器。

默认设置： [关]

  - 关

您必须为各台机器单独安装打印机/局域网-传真驱动程序，因为系统会将通过 USB 连接的非原始机器识别为新设备。
  - 开

如果机器属于相同型号，则您在计算机中安装的同打印机/局域网-传真驱动程序可以与最初用于安装的机器以外的任何机器搭配使用。

### 自动继续

设置机器，忽略纸张尺寸或类型错误并继续打印。如果系统检测到错误，则打印暂时停止，通过控制面板进行设置后约 10 秒钟，会自动重新开始。

默认设置： [关]

- 关
- 开

### 节省碳粉

设置机器，使用较少的碳粉量来进行打印（仅限于通过复印机功能来执行的打印）。

默认设置： [关]

- 关
- 开

### 碳粉用完选项设置

设置机器，以决定在碳粉用完时是否要继续打印。

如果选择了[继续打印]，则可以填充碳粉。但是不会显示剩余碳粉水平和任何信息。

机型 2 不显示[碳粉用完选项设置]。

默认值： [停止打印]

- 继续打印
- 停止打印

### 耗材状态

显示有关消耗品的信息。要更换定影单元、转印辊或进纸辊，请与您的销售或服务代表联系。

- 打印盒：

显示剩余的碳粉量。

■■■■■■■■ (新的)、■■■■■■□、■■■■■■□□、■■■■□□□、■■□□□□、□□□□□□ (需要更换)

- 定影单元：

显示定影单元的剩余寿命。

■■■■■■■■ (新的)、■■■■■■□、■■■■■■□□、■■■■□□□、■■□□□□、□□□□□□ (需要更换)

- 转印辊：

显示转印辊的剩余寿命。

■■■■■■■■ (新的)、■■■■■■□、■■■■■■□□、■■■■□□□、■■□□□□、□□□□□□ (需要更换)

- 进纸辊：

显示进纸辊的剩余寿命。

■■■■■■■■ (新的)、■■■■■■□、■■■■■■□□、■■■■□□□、■■□□□□、□□□□□□ (需要更换)

### 扫描头

- 锁定扫描头

将机器内部的扫描单元恢复到原始位置。在运输机器之前，请使用此功能将扫描单元恢复到原始位置。

按[是]可以将扫描单元恢复到原始位置。按[否]可以退到菜单树的上一级，而不将扫描单元恢复到原始位置。

### 打印对位

如有必要，请调整各个纸盘的注册。您可以在-15 和+15（即，-1.5 和+1.5 mm，以 0.1 mm 为增量）之间调整注册值。

默认设置：0（对于所有参数）

- 横向：纸盘 1  
选择此项可以水平调整纸盘 1 注册。
- 纵向：纸盘 1  
选择此项可以垂直调整纸盘 1 注册。

- 横向：手送台  
选择此项可以水平调整手送台注册。
- 纵向：手送台  
选择此项可以垂直调整手送台注册。
- 横向：双面：背面  
选择此项可以横向调整双面打印背面的注册。
- 纵向：双面：背面  
选择此项可以纵向调整双面打印背面的注册。

### 低湿度模式

如果在湿度级别较低的房间使用机器，则打印件上可能会出现几毫米粗的黑色线条，各线条之间的间距为 75 毫米。为此设置选择[开]可能会防止这些线条出现（请等待大约一天时间，直到此设置生效为止）。

请注意，此设置启用以后，机器每 10 分钟会自动进行自我维护。

默认设置：[关]

- 开
- 关

### 图像浓度

调整打印件上的图像浓度。

默认值：0

- -3 到+3

# 打印列表/报告

## 打印配置页

1. 按[用户工具]键。



2. 按[▲]或[▼]键以选择[打印列表/报告]，然后按[OK]键。
3. 按[▲]或[▼]键以选择[配置页]，然后按[OK]键。
4. 在确认屏幕中按[是]。

## 列表/报告类型

### 注

- 报告将打印在 A4 或 Letter 尺寸的纸张上。在打印报告之前，请将这些尺寸之一的纸张装入纸盘。

### 配置页

打印机器的常规信息和当前配置。

### 传真日志

打印最近 50 项作业的传真传送和接收日志。

### 传送等待文件列表

打印保留在机器内存中有待打印、发送或转发的传真作业列表。

### 单键拨号目的地列表

打印扫描和传真单键拨号条目列表。

### 传真快速拨号目的地列表

打印快速拨号条目列表。

- 快速拨号号码排序

打印列表，其中的条目按快速拨号注册编号排序。

- 名称排序

打印列表，其中的条目按名称排序。

### **扫描目的地列表**

打印扫描目的地列表。

### **扫描日志**

打印最近 100 次“扫描到电子邮件”、“扫描到 FTP”和“扫描到文件夹”传送的扫描日志。

### **维护页**

打印维护页。

# 打印特性设置

## 列表/测试打印

打印显示机器配置的列表。

列表将打印在 A4 或信纸尺寸的纸张上。

- 配置页  
打印机器的常规信息和当前配置。
- 菜单清单  
打印机器的功能菜单。
- 测试页  
打印测试页查看单面打印状况。测试页显示有网络设置。
- PCL 字体列表  
打印安装的 PCL 字体列表。
- 双面测试页  
打印测试页查看双面打印状况。

## 系统

7

- 份数  
设置机器，打印指定的套数。  
如果要打印的页数由打印机驱动程序指定，则此设置将被禁用。  
默认值： 1
  - 1 到 999
- 子纸张尺寸  
设置机器，如果指定的纸张没有装入任何纸盘，则打印到其他尺寸的纸张上。可选尺寸预设为 A4 和信纸。  
默认设置： [关]
  - 自动
  - 关
- 默认纸张尺寸  
指定打印作业没有指定纸张尺寸时要使用的纸张尺寸。  
默认设置： [A4]
  - A4、B5 JIS、A5、B6 JIS、A6、8 1/2 × 14、8 1/2 × 11、5 1/2 × 8 1/2、7 1/4 × 10 1/2、8 × 13、8 1/2 × 13、8 1/4 × 13、16K、4 1/8 × 9 1/2、

3 7/8 × 7 1/2、C5 信封、C6 信封、DL 信封

- 双面

设置机器，根据指定的装订方式在纸张的双面上进行打印。

默认设置：[无]

- 无
- 长边装订
- 短边装订

- 空白页打印

设置机器，打印空白页。

如果从打印机驱动程序中启用封面打印，则即使选择[关]，系统也会插入封面。

请注意，该设置的优先级比打印机驱动器的空白页设置低。

默认设置：[开]

- 开
- 关

- 打印错误报告

设置机器，在检测到打印机或内存错误时打印错误页面。

默认设置：[关]

- 开
- 关

## PCL 菜单

指定使用 PCL 来进行打印时的条件。

- 打印方向

指定页面方向。

默认设置：[纵向]

- 纵向
- 横向

- 行数

指定每页的行数。

默认值：64

- 5 到 128

- 字体编号

指定您要使用的默认字体的 ID。

默认值：0

- 0 到 89
- 磅值

指定默认字体的磅值。  
该设置仅对于可变间距的字体有效。  
默认设置: **12.00** 磅

  - 4.00 到 999.75 (您可以使用[]或[]键更改值, 每次增加 0.25)
- 字体间距

为默认字体指定每英寸字符数。  
此设置仅对固定间隔的字体有效。  
默认设置: **10.00** 间距

  - 0.44 到 99.99
- 符号设置

指定默认字体的字符集。可以使用以下字符集:  
默认设置: [PC-8]

  - Roman-8、Roman-9、ISO L1、ISO L2、ISO L5、PC-8、PC-8 D/N、PC-850、PC-852、PC-858、PC8-TK、Win L1、Win L2、Win L5、Desktop、PS Text、VN Intl、VN US、MS Publ、Math-8、PS Math、VN Math、Pifont、Legal、ISO 4、ISO 6、ISO 11、ISO 15、ISO 17、ISO 21、ISO 60、ISO 69、Win 3.0、MC Text、ISO L6、ISO L9、PC-775、PC-1004、Win Baltic
- Courier 字体

指定 courier 类型的字体。  
默认设置: [常规]

  - 常规
  - 深
- 扩展 A4 宽度

设置机器, 延长 A4 尺寸纸张可打印区域的宽度, 减少页边距宽度。  
默认设置: [关]

  - 开
  - 关
- 将 CR 附加到 LF

设置机器, 在每个 LF 代码之后附加 CR 代码以清晰地打印文字数据。  
默认设置: [关]

  - 开



- 关
- 分辨率  
以每英寸点数为单位指定打印分辨率。  
默认设置: [600 × 600dpi]
  - 600 × 600dpi

## 网络设置

### ★重要信息

- 机器有可能需要重启，具体取决于您更改的设置。
- 有些项目可能不会显示，具体取决于您正在使用的机器型号。

### 以太网

- MAC 地址  
显示机器的 MAC 地址。
- 以太网速度  
显示当前以太网速度设置。
  - 100Mbps 全双工
  - 100Mbps 半双工
  - 10Mbps 全双工
  - 10Mbps 半双工
  - 以太网不可使用  
没有连接网线时显示。
- 设置以太网速度  
指定以太网通信的速度。选择与您的网络环境匹配的速度。  
对于大多数网络，默认设置是最佳的设置。  
默认设置：[自动选择]
  - 自动选择
  - 100Mbps 全双工
  - 100Mbps 半双工
  - 10Mbps 全双工
  - 10Mbps 半双工

### Wi-Fi (仅类型 2 的型号)

- 启用 Wi-Fi  
用于选择是启用还是禁用无线局域网。  
默认值：[启用]
  - 禁用
  - 启用

如果设置了[禁用]，则不显示[Wi-Fi 状态]、[MAC 地址]、[当前连接]、[设置向导]和[WPS]。

- Wi-Fi 状态  
显示当前连接状态。
- MAC 地址  
显示机器的 MAC 地址。
- 当前连接  
显示有关连接的详细信息，如 SSID 和无线信号强度。
- 设置向导  
显示手动连接到无线局域网的步骤。它会指导你一步一步配置连接到无线局域网的设置。
- WPS  
使用 WPS (Wi-Fi 保护设置) 连接一个接入点。有关详细信息，请参见 Wi-Fi 设置指南。

## IPv4 配置

- DHCP  
设置机器，从 DHCP 服务器自动接收其 IPv4 地址、子网掩码和默认网关地址。  
默认设置：[无效]
  - 无效
  - 有效
- IP 地址  
指定机器在没有使用 DHCP 时的 IPv4 地址。  
使用此菜单可以检查使用 DHCP 时的当前 IP 地址。  
默认设置：XXX.XXX.XXX.XXX  
“X”代表的数字视网络环境而定。
- 子网掩码  
指定机器在没有使用 DHCP 时的子网掩码。  
使用此菜单可以检查使用 DHCP 时的当前子网掩码。  
默认设置：XXX.XXX.XXX.XXX  
“X”代表的数字视网络环境而定。
- 网关地址  
指定机器在没有使用 DHCP 时的默认网关地址。  
使用此菜单可以检查使用 DHCP 时的当前默认网关地址。  
默认设置：XXX.XXX.XXX.XXX  
“X”代表的数字视网络环境而定。
- IP 地址方式

显示 IP 地址获取方法。

- IP 未设定
- DHCP
- 手动配置
- 默认 IP

## IPv6 配置

- IPv6

用于选择是启用还是禁用 IPv6。

默认设置: [有效]

- 有效
- 无效

- DHCP

设置机器, 从 DHCP 服务器接收其 IPv6 地址。

默认设置: [无效]

- 有效
- 无效

- IP 地址(DHCP)

显示从 DHCP 服务器上获取的 IPv6 地址。

- 手动配置地址

- 手动配置地址

指定机器在没有使用 DHCP 时的 IPv6 地址。最多可包含 46 个字符。

有关输入字符的详细信息, 请参见 p.89 “输入字符”。

- 前缀长度

使用 0 和 128 之间的值, 指定前缀长度。

- 网关地址

指定 IPv6 的默认网关地址。最多可包含 46 个字符。

有关输入字符的详细信息, 请参见 p.89 “输入字符”。

- 无状态地址

显示从路由器通告中获取的 IPv6 无状态地址。

- 无状态地址 1
  - 无状态地址 2
  - 无状态地址 3
  - 无状态地址 4

- 链路本地地址

显示 IPv6 的链路本地地址。

#### 注

- 请联系网络管理员了解网络配置的更多信息。

## 无线局域网设置（仅限于类型为 2 的型号）

本节说明如何使用控制面板手动配置无线局域网设置。有关使用 WPS（Wi-Fi 保护设置）进行快捷设置的详细信息，请参见 Wi-Fi 设置指南。

#### ★重要信息

- 如果将[启用 Wi-Fi]设置指定为[禁用]，则无法使用[设置向导]。首先将[启用 Wi-Fi]设置指定为[启用]。如果更改了[启用 Wi-Fi]设置，则必须重新启动机器。
- 请确保路由器、接入点或配备无线局域网的设备等已开启。
- 此外，请提前检查路由器、接入点或配备无线局域网（SSID/IBSS）的认证方式和名称。

## 基础架构模式

使用以下步骤手动连接到无线局域网路由器或接入点。

1. 按[用户工具]键。
2. 按[▼]或[▲]键选择[网络设置]，然后按[OK]键。  
如果要求输入密码，则使用数字键输入密码，然后按[OK]键。
3. 按[▼]或[▲]键选择[Wi-Fi]，然后按[OK]键。
4. 按[▼]或[▲]键选择[设置向导]，然后按[OK]键。
5. 按[▼]或[▲]键选择[基础架构]，然后按[下一步]键。
6. 按[▼]或[▲]键选择目的地 SSID，然后按[下一步]键。  
如果无法找到 SSID，请检查设备是否已开启。  
输入 SSID 时，请选择[SSID]，然后按[下一步]键。  
出现 SSID 输入屏幕。使用数字键输入 SSID，然后按[下一步]键。
7. 按[▼]或[▲]键选择认证方式，然后按[下一步]键。  
选择路由器或接入点正在使用的认证方式。
8. 按[▼]或[▲]键选择加密方式，然后按[下一步]键。  
选择路由器或接入点正在使用的认证方式。

9. 使用数字键输入密钥和 ID，然后按[连接]键。

↓ 注

- ID 用于识别密钥。您可以注册 4 个密钥（ID 1 至 4）。

10. 按[是]键。

稍等片刻。如果出现“已连接”，则设置完成。

## 点对点模式

本节说明直接连接到配备无线局域网设备的步骤，如笔记本电脑（点对点）。

★ 重要信息

- 在点对点网路中，如果没有 DHCP 服务器，则必须手动为每台设备分配一个 TCP/IP 的 IP 地址。
- 在点对点模式中，只支持开放式系统或 WEP 加密。不支持 WPA2-PSK 认证。

1. 按[用户工具]键。

2. 按[▼]或[▲]键选择[网络设置]，然后按[OK]键。

如果要求输入密码，则使用数字键输入密码，然后按[OK]键。

3. 按[▼]或[▲]键选择[Wi-Fi]，然后按[OK]键。

4. 按[▼]或[▲]键选择[设置向导]，然后按[OK]键。

5. 按[▼]或[▲]键选择[点对点]，然后按[下一步]键。

6. 按[▼]或[▲]键选择一个通信信道，然后按[下一步]键。

选择一个与您将要连接的设备相符的信道。

7. 按[▼]或[▲]键选择目的地设备名称（IBSS），然后按[下一步]键。

如果无法找到目的地，请检查设备是否已开启。

输入设备名称时，请选择[SSID]，然后按[下一步]键。出现 SSID 输入屏幕。使用数字键输入设备名称，然后按[下一步]键。

8. 按[▼]或[▲]键选择[开放系统]，然后按[下一个]键。

9. 按[▼]或[▲]键选择[无]或一个 WEP 设置，然后按[下一个]键。

10. 使用数字键输入密钥和 ID，然后按[连接]键。

↓ 注

- ID 用于识别密钥。您可以注册 4 个密钥（ID 1 至 4）。

11. 按[是]键。

稍等片刻。如果出现“已连接”，则设置完成。

## IPv6 自动设置

本节介绍如何设置机器来自动接收 IPv6 地址。

### ★重要信息

- 需要一个具有 DHCP 功能的路由器或一个 DHCP 服务器。

1. 使用以太网电缆将打印机连接到路由器或集线器。
2. 打开机器电源。
3. 按[用户工具]键。
4. 按[▼]或[▲]键选择[网络设置]，然后按[OK]键。
5. 按[▼]或[▲]键选择[IPv6 配置]，然后按[OK]键。
6. 按[▼]或[▲]键选择[DHCP]，然后按[OK]键。
7. 按[▼]或[▲]键选择[有效]，然后按 [OK]键。
8. 按[用户工具]键返回初始屏幕。
9. 如果要求重启机器，则关闭机器，然后重新打开。

## IPv6 手动设置

本节介绍如何手动分配机器的 IPv6 地址。

1. 使用以太网电缆将打印机连接到路由器或集线器。
2. 打开机器电源。
3. 按[用户工具]键。
4. 按[▼]或[▲]键选择[网络设置]，然后按[OK]键。
5. 按[▼]或[▲]键选择[IPv6 配置]，然后按[OK]键。
6. 按[▼]或[▲]键选择[DHCP]，然后按[OK]键。
7. 按[▼]或[▲]键选择[无效]，然后按[OK]键。
8. 按[▼]或[▲]键选择[手动配置地址]，然后选择[OK]键。
9. 按[▼]或[▲]键选择[手动配置地址]，然后选择[OK]键。
10. 使用数字键输入机器的 IPv6 地址，然后按[OK]键。
11. 按[▼]或[▲]键选择[前缀长度]，然后按[OK]键。
12. 使用数字键输入前缀长度，然后按[OK]键。
13. 按[▼]或[▲]键选择[网关地址]，然后按[OK]键。
14. 使用数字键输入网关地址，然后按[OK]键。
15. 按[用户工具]键返回初始屏幕。

**16. 如果要求重启机器，则关闭机器，然后重新打开。**



# 管理员设置

## 设置日期/时间

设置机器内部时钟的日期和时间。

- 设置日期

指定机器内部时钟的日期。

只能设置与年份和月份相对应的日期。不兼容的日期将被拒绝。

默认的日期格式: [年/月/日]

- 日期格式: 月/日/年、日/月/年或年/月/日

年份: 2000 到 2099

月份: 1 到 12

日期: 1 到 31

- 设定时间

设置机器内部时钟的时间。

默认的时间格式: [24 小时制]

- 时间格式: 12 小时制、24 小时制

AM/PM 印记: AM、PM (针对 12 小时制)

小时: 0 到 23 (针对 24 小时制), 或 1 到 12 (针对 12 小时制)

分钟: 0 到 59

## 编入传真信息

指定机器的传真名称和传真号码。

- 号码:

最多使用 20 个字符 (包括 0 到 9、空格和 “+”) 来指定机器的传真号码。

- 名称:

最多使用 20 个字母数字字符和符号来指定机器的传真名称。

## 拨号/按键电话

指定电话线路的线路类型。

要配置此设置, 请与电话公司联系并根据电话线路选择设置。选择错误的设置可能会导致传真传送失败。

[拨号电话 (20PPS)] 可能不会显示在屏幕上, 具体取决于机器的国家设置。

默认设置: [按键电话]

- 按键电话

- 拨号电话 (10PPS)

- 拨号电话 (20PPS)

### 外线/内线

设置机器，连接到公共交换电话网络(PSTN)或用户级交换机(PBX)。

默认设置: [外线]

- 外线
- 内线

### 内线接通号码

指定机器在连接到 PBX 时用来访问外部线路的拨号号码。

请确保此设置与 PBX 的设置相匹配。否则可能无法将传真发送到外部目的地。

默认值: 0

- 0 到 999

### 功能优先

指定打开电源或者当前模式的初始屏幕显示时系统在[系统自动复位定时器]指定的时间内没有执行任何操作以后激活的模式。

默认设置: [复印]

- 复印机
- 传真机
- 扫描仪

### 系统自动重置定时器

将机器设置为恢复到[功能优先顺序]中指定的模式。

默认设置: [开] (30 秒)

- 开 (30 秒、1 分钟、2 分钟、3 分钟、5 分钟、10 分钟)
- 关

### 节能模式

设置机器，进入节能模式（节能模式 1 或节能模式 2）以降低功耗。机器收到打印作业、打印接收的传真，或者按[复印]或[启动]键时，机器会退出节能模式。

- 节能模式 1

如果机器空闲了大约 30 秒钟，则机器将进入节能模式 1。退出节能模式 1 比从关机状态或节能模式 2 中退出的时间短，但节能模式 1 的能耗比节能模式 2 高。

默认设置: [关]

- 关
- 开 (30 秒)
- 节能模式 2

经过为此设置指定的时段以后，机器将进入节能模式 2。与节能模式 1 相比，机器在节能模式 2 下的功耗更低，但恢复的时间却更长。

默认设置：[开]（1 分钟）

- 开（1 到 240 分钟）
- 关

## 语言

指定屏幕和报告所使用的语言。

此设置的默认值为您在初始设置（首次打开机器以后需要进行初始设置）过程中指定的语言。

## 国家

选择使用机器时所在的国家。您指定的国家代码将决定时间和日期显示格式以及传真传送相关设置的默认值。

请务必正确选择国家代码。选择错误的国家代码可能会导致传真传送失败。

此设置的默认值为您在初始设置（首次打开机器以后需要进行初始设置）过程中指定的国家代码。

## 重设设置

请务必不要因失误而清除设置。

- 重设全部设置

将机器的设置重设为默认设置，以下设置除外：

- 网络设置
- 传真目的地
- 系统设置下的[打印对齐]、[低湿度模式]和[图像浓度]设置
- 扫描目的地（使用 Web Image Monitor 配置）
- 用户限制设置（使用 Web Image Monitor 配置）
- IPsec 设置（使用 Web Image Monitor 配置）

按[是]可以执行设置。按[否]可以退到菜单树的上一级，而不清除设置。

- 重设网络设置

将网络设置重设为默认设置。

按[是]可以执行设置。按[否]可以退到菜单树的上一级，而不清除设置。

- 清除通讯簿

清除传真单键拨号/快速拨号目的地。

按[是]可以执行设置。按[否]可以退到菜单树的上一级，而不清除目的地。

## 管理员工具锁定

指定用于访问[通讯簿]、[网络设置]和[管理员工具]菜单的四位数密码。

请勿忘记此密码。

- 开 (0000 到 9999)
- 关

### IPsec

选择启用或禁用 IPsec。

只有在[管理员工具锁定]下指定了密码时，屏幕上才会显示此功能。

默认设置: [无效]

- 有效
- 无效

### 传真号码确认

设置机器，要求用户在手动指定目的地时输入传真号码两次。

如果启用了此功能，则您无法使用免提拨号功能。

只有在[管理员工具锁定]下指定了密码时，屏幕上才会显示此功能。

默认设置: [关]

- 开
- 关

## 7

### 功能的快捷方式

将以下功能之一分配给控制面板上的[身份证]键。

默认设置: [身份证模式]

- 身份证模式
- 传真立即传送
- 选择扫描目的地
- 双面/合并复印

# 8. 使用实用工具配置机器

## 使用 Web Image Monitor

### 注

- 要通过 Web Image Monitor 来操作机器，您必须先配置机器的 TCP/IP 或无线局域网设置。有关详细信息，请参见 p.144 “网络设置”。

### 重要信息

- 根据您使用的型号类型，屏幕上可能不会显示某些项目。
- 某些项目也可以使用控制面板来配置。

### 可用操作

您可以在计算机上使用 Web Image Monitor 来远程执行以下操作：

- 显示机器的状态或设置
- 配置机器的设置
- 注册扫描和传真目的地
- 配置网络设置
- 配置 IPsec 设置
- 打印报告
- 设置管理员密码和电子邮件地址
- 将机器的配置重设为出厂默认设置
- 创建机器配置的备份文件
- 从备份文件恢复机器的配置
- 配置机器的日期和时间
- 配置机器的节能模式设置

### 支持的 Web 浏览器

- Internet Explorer 6 或更高版本
- Firefox 3.0 或更高版本
- Safari 3.0 或更高版本

# 显示主页

使用 Web Image Monitor 来访问机器时，浏览器窗口中会显示主页。

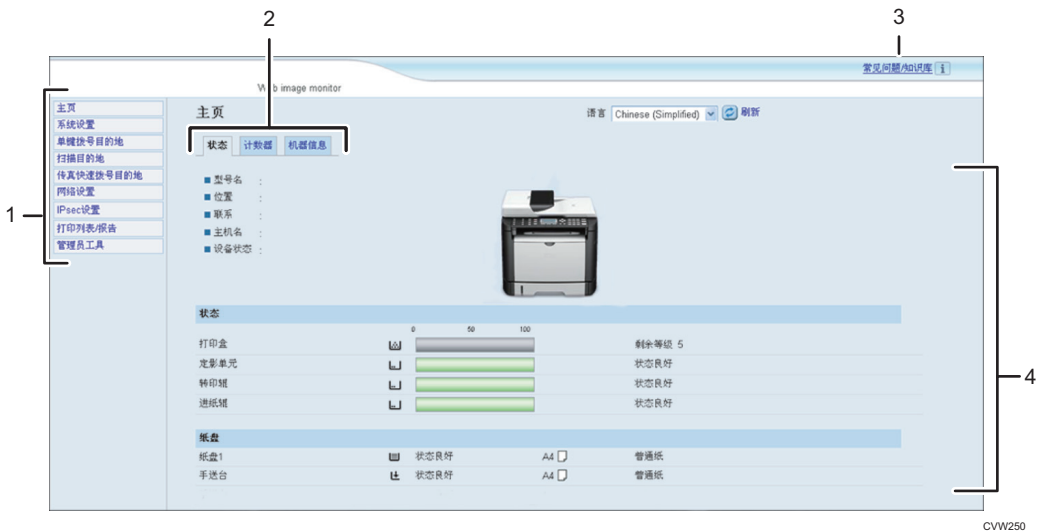
1. 启动 Web 浏览器。
2. 在 Web 浏览器的地址栏中，输入“http:// (机器的 IP 地址) /”以访问机器。

如果使用了 DNS 或 WINS 服务器并且指定了机器的主机名称，则您可以输入主机名称，而不是 IP 地址。

出现 Web Image Monitor 的主页。

## 主页

每个 Web Image Monitor 页面均分为以下区域：



### 1. 菜单区域

单击菜单可以显示它在主区域中的内容。

### 2. 选项卡区域

包含用于切换您要查看或配置的信息和设置的选项卡。

### 3. 常见问题/知识库

提供有关使用本机的常见问题解答以及其他有用信息。

要查看这些信息，需要连接因特网。

### 4. 主区域

显示在菜单区域选择的项目内容。

主区域中的信息不会自动更新。单击主区域右上角的[刷新]可以更新信息。单击网络浏览器的[刷新]按钮刷新整个浏览器屏幕。

注

- 如果您使用受支持的 Web 浏览器的较旧版本，或者 Web 浏览器禁用了 JavaScript 和 cookie，则显示和操作可能会出现问題。
- 如果您使用的是代理服务器，请根据需要配置 Web 浏览器设置。有关设置的详细信息，请与网络管理员联系。
- 即使单击了 Web 浏览器的“后退”按钮，屏幕上可能也不会显示上一个页面。此时，请单击 Web 浏览器的刷新按钮。
- 对于某些语言而言，我们没有提供使用这些语言来编写的常见问题解答/知识库。

## 更改界面语言

从[语言]列表中选择所需的界面语言。

## 查看系统信息

单击[主页]可以显示 Web Image Monitor 的主页。您可以在此页面上检查当前的系统信息。

此页面包含三个选项卡：[状态]、[计数器]和[机器信息]。

### 状态选项卡

项目	描述
模块名	显示机器的名称。
位置	显示[SNMP]页面上注册的机器位置。
联系	显示[SNMP]页面上注册的机器联系信息。
主机名	显示在[DNS]页面中的[主机名]中指定的主机名称。
设备状态	显示机器显示屏上的当前信息。

### 状态

项目	描述
打印盒	显示剩余的碳粉量。
定影单元	显示定影单元的剩余寿命，例如“状态良好”、“需要立即更换”或“需要更换”。 有关更换事宜，请与您的销售或服务代表联系。
转印辊	显示转印辊的剩余寿命，例如“状态良好”、“需要立即更换”或“需要更换”。 有关更换事宜，请与您的销售或服务代表联系。
进纸辊	显示进纸辊的剩余寿命，例如“状态良好”、“需要立即更换”或“需要更换”。 有关更换事宜，请与您的销售或服务代表联系。

### 纸盘

项目	描述
纸盘 1	显示纸盘 1 的当前状态和纸张尺寸/类型设置。



项目	描述
手送台	显示手送台的当前状态和纸张尺寸/类型设置。

注

- 如果安装了非原装打印盒，则不能可靠显示碳粉的使用时长。

## 计数器选项卡

### 页计数器

项目	描述
打印机	显示使用打印机功能打印的页面的以下信息： <ul style="list-style-type: none"> <li>• 使用打印机功能打印的页面以及从[打印特性]下的[列表/测试打印]菜单打印的列表/报告的总数</li> <li>• 彩色页数（始终显示 0）</li> <li>• 使用打印机功能打印的黑白页数</li> </ul>
扫描仪	显示使用扫描仪功能扫描的页面的以下信息： <ul style="list-style-type: none"> <li>• 总页数</li> <li>• 彩色页面数量</li> <li>• 黑白页面数量</li> </ul>
复印机	显示使用复印机功能打印的页面的以下信息： <ul style="list-style-type: none"> <li>• 总页数</li> <li>• 彩色页数（始终显示 0）</li> <li>• 黑白页面数量</li> </ul>
传真	显示公共电话线路传真的以下信息： <ul style="list-style-type: none"> <li>• 已发送和接收的总页数</li> <li>• 已发送的页数</li> <li>• 已接收的页数</li> </ul>

**打印计数器**

项目	描述
总页数	显示机器的所有打印件总数： <ul style="list-style-type: none"> <li>• 使用打印机、复印和传真功能打印的页面</li> <li>• 从[打印列表/报告]菜单打印的列表/报告</li> <li>• 从[打印特性]下的[列表/测试打印]菜单打印的列表/报告</li> </ul>

**双面**

项目	描述
双面总页数	显示双面打印的总页数。

**机器信息选项卡****机器信息**

项目	描述
固件版本	显示机器上安装的固件版本。
引擎固件版本	显示机器引擎的固件版本。
机器 ID	显示机器的标识号。
传真卡	显示传真卡已安装。
总内存	显示机器上安装的内存总量。

# 配置系统设置

单击[系统设置]显示配置系统设置的页面。

此页面包含以下选项卡：[音量调整]、[纸盘纸张设置]、[复印机]、[传真]、[纸盘优先顺序]、[节省碳粉]、[I/O 超时]和[快捷功能]。

## 音量调整选项卡

### 音量调整

项目	描述
面板按键音	从[关]、[低]、[中]或[高]中选择按键时机器发出的嘟声音量。
免持听筒模式	从[关]、[低]、[中]或[高]中选择扬声器在免提模式下发出的音量。
作业结束音	从[关]、[低]、[中]或[高]中选择机器在完成作业时发出的嘟声音量。
作业出错音	从[关]、[低]、[中]或[高]中选择机器在传真传送出错时发出的嘟声音量。
报警音量	从[关]、[低]、[中]或[高]中选择机器在操作出错时发出的报警音量。

## 纸盘纸张设置选项卡

### 纸盘 1

项目	描述
纸张尺寸	从下列尺寸中为纸盘 1 选择纸张尺寸： A4、B5 JIS、A5、B6 JIS、A6、8 1/2 × 14、8 1/2 × 11、5 1/2 × 8 1/2、7 1/4 × 10 1/2、8 × 13、8 1/2 × 13、8 1/4 × 13、16K、自定义尺寸
纸张类型	从下列类型中为纸盘 1 选择纸张类型： 薄纸(52 至 64g/m <sup>2</sup> )、厚纸 1(100 至 130g/m <sup>2</sup> )、厚纸 2(131 至 162g/m <sup>2</sup> )、普通纸、再生纸、颜色纸、印有图案的纸张、预打孔纸、印有信头的信纸、胶膜纸、卡片纸、标签纸

## 手送台

项目	描述
纸张尺寸	<p>从下列尺寸中为手送台选择纸张尺寸：</p> <p>A4、B5 JIS、A5、B6 JIS、A6、8 1/2 × 14、8 1/2 × 11、5 1/2 × 8 1/2、7 1/4 × 10 1/2、16K、4 1/8 × 9 1/2、3 7/8 × 7 1/2、C5 Env、C6 Env、DL Env、自定义尺寸</p>
纸张类型	<p>从下列类型中为手送台选择纸张类型：</p> <p>薄纸(52 至 64g/m<sup>2</sup>)、厚纸 1(100 至 130g/m<sup>2</sup>)、厚纸 2(131 至 162g/m<sup>2</sup>)、普通纸、再生纸、颜色纸、印有图案的纸张、预打孔纸、印有信头的信纸、胶膜纸、卡片纸、标签纸、信封、OHP</p>

## 手送台设置优先

项目	描述
手送台设置优先	<p>选择使用手送台时处理打印作业的方式。</p> <ul style="list-style-type: none"> <li>• 系统设置 机器将根据机器的设置来打印所有打印作业。 如果机器和打印机驱动程序的纸张尺寸/类型设置不匹配，则系统会出错。</li> <li>• 任意尺寸/类型 机器将根据打印机驱动程序的设置来打印所有打印作业。 即使机器和打印机驱动程序的纸张尺寸/类型设置不匹配，打印操作也会继续进行，不过，如果用于打印作业的纸张太小，则系统将裁剪打印的图像。</li> <li>• 任意自定义尺寸/类型 机器将根据打印机驱动程序的设置来打印自定义尺寸的打印作业，并根据机器的设置来打印标准尺寸的打印作业。 对于自定义尺寸打印作业，即使机器和打印机驱动程序的纸张尺寸/类型设置不匹配，打印操作也会继续进行，不过，如果用于打印作业的纸张太小，则系统将裁剪打印的图像。 对于标准尺寸的打印作业，如果机器和打印机驱动程序的纸张尺寸/类型设置不匹配，则系统会出错。</li> </ul>
尺寸不匹配检测	<p>选择是否要设置机器，以在纸张尺寸与打印作业的设置不匹配时报告错误。</p>

## 复印机选项卡

### 选择纸张

项目	描述
选择纸张	<p>从以下选项选择用于打印复印件的纸张尺寸：[纸盘 1]、[手送台]、[A4]、[8 1/2 × 11]或[16K]。</p> <p>选择纸盘以后，机器将仅从该纸盘进行打印。如果选择了纸张尺寸，则机器将按照[纸盘优先顺序]页面的[复印机]中设置的优先顺序，检查纸盘是否装有指定尺寸的纸张。</p> <p>如果多个纸盘装有有效纸张，则系统将使用机器找到的第一个纸盘来进行打印；如果该纸盘的纸张用完了，则机器会自动切换到下一个纸盘以继续打印。</p>
分割线	指定在复印身份证或进行合并复印时是否要在已打印纸张的中间打印线条。

## 传真选项卡

### 传真号码确认

项目	描述
传真号码确认	<p>启用此设置可以配置机器，要求用户在手动指定目的地时输入传真号码两次。</p> <p>只有在[管理员]中设置了管理员密码时，屏幕上才会显示此设置。</p>
双面打印	指定是否要在纸张的两面上打印接收的传真。

## 优先纸盘选项卡

### 纸盘优先顺序

项目	描述
打印	<p>从[纸盘 1]或[手送台]中选择机器最先检查是否有可用于作业的纸张的纸盘。</p> <p>如果为打印作业指定了自动纸盘选择并且多个纸盘装有有效纸张，则系统将使用机器找到的第一个纸盘来进行打印；如果该纸盘的纸张用完了，则机器会自动切换到下一个纸盘以继续打印。</p>

项目	描述
复印机	<p>从[纸盘 1]或[手送台]中选择机器最先检查是否有可用于作业的纸张的纸盘。</p> <p>如果为[复印机]页面中的[选择纸张]选择了[A4]、[8 1/2 × 11]或[16K]，并且多个纸盘装有有效纸张，则系统将使用机器找到的第一个纸盘来进行打印；如果该纸盘的纸张用完了，则机器会自动切换到下一个纸盘以继续打印。</p>

## 碳粉管理选项卡

### 碳粉管理

项目	描述
节省碳粉	启用此设置可以在打印输出复印件时使用较少的碳粉量来进行打印。
耗材用完选项	<p>如果选择了[Continue printing]，则可以填充碳粉。但是不会显示剩余碳粉水平和任何信息。</p> <p>类型 2 的型号不显示[耗材用完选项]。</p>

## I/O 超时选项卡

### I/O 超时

项目	描述
固定 USB 端口	<p>指定相同的打印机/局域网-传真驱动程序是否可以通过 USB 连接用于多台机器。</p> <p>如果启用此设置并且机器属于相同型号，则您在计算机中安装的任何打印机/局域网-传真驱动程序可以与最初用于安装的机器以外的任何机器搭配使用。</p> <p>如果禁用，则您必须为各台机器单独安装打印机/局域网-传真驱动程序，因为系统会将通过 USB 连接的非原始机器识别为新设备。</p>

## 功能快捷键选项卡

### 快捷功能

项目	描述
快捷功能设置	<p>将以下功能之一分配给控制面板上的[身份证]键。</p> <ul style="list-style-type: none"><li>• [ID 卡复印模式]</li><li>• [传真立即传送]</li><li>• [选择扫描仪目的地]</li><li>• [双面/合并复印]</li></ul>

## 注册目的地

您可以使用 Web Image Monitor 来注册扫描和传真目的地。

最多可以注册 100 个扫描目的地和 208 个传真目的地（8 个单键拨号目的地和 200 个快速拨号目的地）。有关注册目的地的详细信息，请参见扫描和传真部分。

有关注册扫描目的地的详细信息，请参见 p.72 “注册扫描目的地”。

有关使用 Web Image Monitor 来注册传真目的地的详细信息，请参见 p.90 “注册传真目的地”。



# 配置网络设置

单击[网络设置]显示配置网络设置的页面。

此页面包含以下选项卡：[网络状态]、[IPv6 配置]、[网络应用]、[DNS]、[自动电子邮件通知]、[SNMP]、[SMTP]、[POP3]和[无线]（仅机型 2）。

## ★重要信息

- 机器有可能需要重启，具体取决于您更改的设置。
- 有些项目可能不会显示，具体取决于您正在使用的机器型号。

## 网络状态选项卡

### 常规状态

项目	描述
以太网速度	显示网络连接的类型和速度。
IPP 打印机名称	显示用来标识网络上的机器的名称。
网络版本	显示机器网络模块（机器固件的一部分）的版本。
以太网 MAC 地址	显示机器的以太网 MAC 地址。
有效接口	显示有效的通信方式。

### TCP/IP 状态

项目	描述
DHCP	选择机器是否应使用 DHCP 来自动接收动态 IPv4 地址。要使用 DHCP，则选择[有效]。如果启用，则不能配置下列项目。
IP 地址	输入机器的 IPv4 地址。
子网掩码	输入网络的子网掩码。
网关	输入网络网关的 IPv4 地址。

## IPv6 配置选项卡

### IPv6

项目	描述
IPv6	用于选择是启用还是禁用 IPv6。如果您当前正在 IPv6 环境中使用机器，则无法使用 Web Image Monitor 来禁用 IPv6。在这种情况下，请使用控制面板来禁用网络设置下的[IPv6]。 禁用时，无法配置下面的[DHCP]、[手动配置地址]、[前缀长度]和[网关地址]。

### IPv6 地址

项目	描述
DHCP	选择机器是否从 DHCP 服务器获得其 IPv6 地址。
IP 地址(DHCP)	[DHCP]设置为[有效]时，显示从 DHCP 服务器获取的 IPv6 地址。
无状态地址	最多显示四个无状态自动地址。
网关地址	显示机器的默认网关地址。
链路本地地址	显示机器的链路本地地址。链路本地地址是一个仅在本地网络（本地网段）内部有效的地址。
手动配置地址	输入机器的 IPv6 地址。最多可包含 39 个字符。
前缀长度	使用 0 和 128 之间的值，输入前缀长度。
网关地址	输入默认网关的 IPv6 地址。最多可包含 39 个字符。

## 网络应用选项卡

### 扫描发送设置

项目	描述
电子邮件	选择它可以启用“扫描到电子邮件”功能。
最大电子邮件大小	选择可以附加到电子邮件的扫描文件的最大大小（1 到 5 MB 或者无限制）。
FTP	选择它可以启用“扫描到 FTP”功能。

项目	描述
文件夹	选择它可以启用“扫描到文件夹”功能。

### 网络打印设置

项目	描述
IPP	选择使用 Internet 打印协议（通过 TCP 端口 631/80）启用网络打印。
FTP	选择它可以使用机器中的嵌入式 FTP 服务器来（通过 TCP 端口 20/21）进行网络打印。
RAW	选择启用网络 RAW 打印。
端口号	输入用于 RAW 打印的 TCP 端口号。有效范围是 1024 到 65535（53550 和 49999 除外）（默认值为 9100）。
LPR	选择使用 LPR/LPD（通过 TCP 端口 515）启用网络打印。

### mDNS 设置

项目	描述
mDNS	选择启用多播 DNS（通过 UDP 端口 5353）。如果禁用，则不能配置下面的项目。
打印机名称	输入机器的名称。最多可包含 32 个字符。

## DNS 选项卡

### DNS

项目	描述
DNS 方法	选择是手动指定域名服务器还是自动接收来自网络的 DNS 信息。如果设置为[自动]，则不支持下面的[主 DNS 服务器]、[次 DNS 服务器]和[域名]。
主 DNS 服务器	输入主 DNS 的 IPv4 地址。
次 DNS 服务器	输入次 DNS 的 IPv4 地址。
域名	输入机器的 IPv4 域名。最多可包含 32 个字符。

项目	描述
IPv6 DNS 方式	选择手动指定域服务器，还是让机器自动获得其 DNS 信息。如果设置为[自动]，则下面的[主 IPv6 DNS 服务器]、[次 IPv6 DNS 服务器]和[IPv6 域名]将不可用。
主 IPv6 DNS 服务器	输入主 IPv6 DNS 服务器的 IPv6 地址。最多可包含 39 个字符。
次 IPv6 DNS 服务器	输入次 IPv6 DNS 服务器的 IPv6 地址。最多可包含 39 个字符。
IPv6 域名	输入机器的 IPv6 域名。最多可包含 32 个字符。
DNS 优先解析	选择优先解析 IPv4 或 IPv6 的 DNS 名称。
DNS 超时(秒)	输入机器在认为 DNS 请求已超时之前等待的秒数（1 到 999 秒）。
主机名	输入机器的主机名称。最多可包含 15 个字符。

## 自动电子邮件通知选项卡

### 电子邮件通知 1/电子邮件通知 2

项目	描述
显示名称	输入通知电子邮件的发件人名称。最多可包含 32 个字符。
电子邮件地址	输入警告电子邮件的接收者地址。最多可包含 64 个字符。
卡纸	选择卡纸时向指定地址发送警告电子邮件。
没有纸	选择纸张用完时向指定地址发送警告电子邮件。
立即更换打印盒	选择碳粉量不足时向指定地址发送警告电子邮件。
呼叫服务中心	选择它可以在机器需要维修时向指定的地址发送警报电子邮件。
更换打印盒	选择碳粉用完时向指定地址发送警告电子邮件。
盖打开	选择盖开启时向指定地址发送警告电子邮件。

## SNMP 选项卡

### SNMP

项目	描述
SNMP	选择是否要让机器使用 SNMP 服务。

### 陷阱

项目	描述
目标陷阱	选择是否要让机器向管理主机(NMS)发送陷阱。 如果禁用，则下面的[SNMP 管理主机 1]和[SNMP 管理主机 2]将不可用。
SNMP 管理主机 1	输入管理主机的 IP 地址或主机名称。最多可包含 64 个字符。
SNMP 管理主机 2	输入管理主机的 IP 地址或主机名称。最多可包含 64 个字符。

### 社区

项目	描述
社区划分	输入用于验证划分请求的社区名称。最多可包含 32 个字符。
陷阱社区	输入用于验证陷阱请求的社区名称。最多可包含 32 个字符。

### 系统

项目	描述
位置	输入机器的位置。此处输入的位置将显示在主页上。最多可包含 64 个字符。
联系	输入机器的联系信息。此处输入的联系信息将显示在主页上。最多可包含 64 个字符。

## SMTP 选项卡

### SMTP

项目	描述
主 SMTP 服务器	输入 SMTP/POP3 服务器的 IP 地址或主机名称。最多可包含 64 个字符。

项目	描述
端口号	输入 SMTP 的端口号码（1 到 65535）。
验证方式	从下列验证方式中选择一种： [匿名]：不需要用户名和密码。 [SMTP]：机器支持 NTLM 和 LOGIN 验证。 [SMTP 前先 POP]：用 POP3 服务器进行验证。向 SMTP 服务器发送电子邮件时，可以通过连接到 POP 服务器进行验证来增强 SMTP 服务器的安全等级。
用户名	输入登录到 SMTP 服务器的用户名。最多可包含 32 个字符。
密码	输入登录到 SMTP 服务器的密码。最多可包含 32 个字符。
设备电子邮件地址	输入机器的电子邮件地址。 此地址用作本机发送的电子邮件（例如通知电子邮件）的发件人地址。最多可包含 64 个字符。
服务器超时(秒)	输入机器在认为 SMTP 操作已超时之前等待的秒数（1 到 999）。
时区	根据您的地理位置选择时区。选择其他时区可能会导致“扫描到电子邮件”功能发送的电子邮件的传送日期和时间不正确，即使机器的时钟设置正确也是如此。

## POP3 选项卡

### POP3 设置

项目	描述
POP3 服务器	输入用于接收电子邮件的 POP3 服务器的 IP 地址或主机名称。此处指定的 POP3 服务器将用于[SMTP 前先 POP]。最多可包含 64 个字符。
用户帐号	输入登录到 POP3 服务器的用户名称。最多可包含 32 个字符。
用户密码	输入登录到 POP3 服务器的密码。最多可包含 32 个字符。

项目	描述
验证	<p>从下列验证方式中选择一种：</p> <p>[无]：密码不加密。</p> <p>[APOP 验证]：密码加密。</p> <p>[自动]：系统将根据 POP3 服务器的设置来对密码进行加密或者不对密码进行加密。</p>

## 无线选项卡（仅限于类型为 2 的型号）

### 无线局域网状态

项目	描述
无线局域网状态	显示连接到无线局域网的状态。
MAC 地址	显示 MAC 地址。
通讯模式	显示机器正在连接的通信模式。
SSID	显示机器正在连接的接入点的 SSID。
信道	如果为[点对点]选择了[通信模式]，则显示当前无线局域网设置的信道信息。
无线信号状态	显示正在接收的无线信号的强度。
无线	指定是否使用无线局域网。

### 无线局域网设置

项目	描述
SSID	<p>输入接入点的 SSID。</p> <p>SSID 最多可以包含 32 个字符。</p> <p>单击[扫描列表]时，会显示可用接入点列表。可从列表中选择 SSID。</p>
通讯模式	<p>选择连接的模式。</p> <p>如果将机器连接到无线路由器或接入点，请选择[基础架构]。如果将机器直接连接到配备无线局域网的设备，请选择[点对点]。</p>
点对点信道	如果为[通信模式]选择了[点对点]，请选择一个信道。

项目	描述
验证	选择验证方式。 如果为[通信模式]选择了[点对点], 那么您只能选择[开放系统]和[共享密钥]。
加密	选择加密方式。 如果为[通信模式]选择了[点对点], 则您只能选择[无]和[WEP]。
WPA 密码	如果为[验证]选择了[WPA2-PSK]或[混合模式 WPA/WPA2], 请输入 WPA 加密密钥。
WEP 密钥长度	如果为[验证]选择了[WEP], 则密钥的长度为 64 位或 128 位。
WEP 传送密钥 ID	选择 ID 号码以识别每个 WEP 密钥, 以防配置了多个 WEP 连接。
WEP 密钥格式	选择输入 WEP 密钥的格式。
WEP 密钥	输入 WEP 密钥。可以输入的字符的数目和类型取决于已选择密钥的长度和格式。请参见以下内容: <ul style="list-style-type: none"> <li>• WEP 密钥长度: [64 位], 格式: [十六进制] WEP 密钥最大长度: 10 个字符 (0-9、A-F、a-f)</li> <li>• WEP 密钥长度: [64 位], 格式: [ASCII] WEP 密钥最大长度: 5 个字符 (ASCII 字符)</li> <li>• WEP 密钥长度: [128 位], 格式: [十六进制] WEP 密钥最大长度: 26 个字符 (0-9、A-F、a-f)</li> <li>• WEP 密钥长度: [128 位], 格式: [ASCII] WEP 密钥最大长度: 13 个字符 (ASCII 字符)</li> </ul>

**注**

- 如果您要手动配置连接设置, 请提前检查 SSID、验证方式或接入点或无线路由器的密钥。

### 一键连接设置 (WPS)

项目	描述
无线保护设置(WPS)方式	选择使用 WPS 连接的方式。



**WiFi 保护设置开始**

项目	描述
WiFi 保护设置开始	将会显示 Wi-Fi 设置信息。

## 配置 IPsec 设置

单击[IPsec 设置]可显示配置 IPsec 设置的页面。

本页面包含如下选项卡：[IPsec 全局设置]和[IPsec 策略列表]。

### ★重要信息

- 仅当指定了管理员密码时此功能才可用。

### IPsec 全局设置选项卡

项目	描述
IPsec 功能	选择是启用还是禁用 IPsec。
缺省策略	选择是否允许缺省的 IPsec 策略。
绕过广播和多路广播	从以下选项中选择不想应用 IPsec 的服务： [DHCPv4]、[DHCPv6]、[SNMP]、[mDNS]、[NetBIOS]、 [UDP 端口 53550]
绕过所有 ICMP	从下列选项中选择是否将 IPsec 应用至 ICMP 数据包（IPv4 和 IPv6）。 [有效]：将绕过所有 ICMP 数据包，不受 IPsec 保护。 “ping”命令（回显请求和回显答复）不受 IPsec 封装。 [无效]：将绕过部分 ICMP 信息类别，不受 IPsec 保护。

### ↓注

- 关于将[绕过所有 ICMP]设置为[无效]时，将绕过哪些 ICMP 信息类型的详细信息，请参见 Web Image Monitor 帮助。

### IPsec 策略列表选项卡

项目	描述
编号	IPsec 策略编号。
名称	显示 IPsec 策略名称。
地址设置	按照下面条件显示 IPsec 策略的 IP 地址筛选结果： 远程地址/前缀长度

项目	描述
动作	显示 IPsec 策略的动作，如“允许”、“拒绝”或“安全请求”。
状态	显示 IPsec 策略的状态，如“有效”或“无效”。

要配置 IPsec 策略，请选择需要的 IPsec 策略，然后单击[更改]可打开“IPsec 策略设置”页面。可以在“IPsec 策略设置”页面进行以下设置。

### IP 策略设置

项目	描述
编号	在 1 到 10 之间指定一个号码进行 IPsec 策略设置。指定的号码将决定策略在 IPsec 策略列表中的位置。根据列表的顺序执行策略搜索。如果指定的号码已经分配给其他策略，则正在配置的策略将占用较早策略的号码，依次类推。
激活	选择要启用还是要禁用策略。
名称	输入策略的名称。最多可以包含 16 个字符。
地址类型	选择 IPv4 或 IPv6 作为要用于 IPsec 通信的 IP 地址类型。
本地地址	显示此打印机的 IP 地址。
远程地址	输入要与其通信的设备的 IPv4 或 IPv6 地址。最多可包含 39 个字符。
前缀长度	使用 1 和 128 之间的值，输入远程地址的前缀长度。如果将此设置留空，则系统将自动选择“32” (IPv4)或“128” (IPv6)。
动作	<p>从以下方式指定如何处理 IP 数据包：</p> <ul style="list-style-type: none"> <li>• [允许]：在不应用 IPsec 的情况下，发送和接收 IP 数据包。</li> <li>• [拒绝]：丢弃 IP 数据包。</li> <li>• [安全请求]：将 IPsec 应用到发送和接收的 IP 数据包。</li> </ul> <p>如果已选择[安全请求]，则您必须配置[IPsec 设置]和[IKE 设置]。</p>

## IPsec 设置

项目	描述
封装类型	<p>从以下选项指定封装类型：</p> <ul style="list-style-type: none"> <li>• [传输]：选择此模式可以在与符合 IPsec 标准的设备通信时，仅保护每个 IP 数据包的有效负载部分。</li> <li>• [通道]：选择此模式可以保护每个 IP 数据包的每个部分。我们建议将此类型用于安全网关（例如 VPN 设备）之间的通信。</li> </ul>
安全协议	<p>从以下选项选择安全协议：</p> <ul style="list-style-type: none"> <li>• [AH]：建立仅支持验证的安全通信。</li> <li>• [ESP]：建立支持验证和数据加密的安全通信。</li> <li>• [ESP 和 AH]：建立支持数据包（包括数据包头部）数据加密和验证的安全通信。请注意，如果为[封装类型]选择了[通道]，则您无法指定此协议。</li> </ul>
AH 验证算法	<p>从以下选项指定要在为[安全协议]选择了[AH]或[ESP 和 AH]时应用的验证算法：</p> <p>[MD5]、[SHA1]</p>
ESP 加密算法	<p>从以下选项指定要在为[安全协议]选择了[ESP]或[ESP 和 AH]时应用的加密算法：</p> <p>[无]、[DES]、[3DES]、[AES-128]、[AES-192]、[AES-256]</p>
ESP 验证算法	<p>从以下选项指定要在为[安全协议]选择了[ESP]时应用的验证算法：</p> <p>[MD5]、[SHA1]</p>
寿命	<p>以时段或数据量的形式指定 IPsec SA（安全关联）的寿命。如果时间过了您指定的时段或者您指定的数据量达到传输的数据量，则 SA 将过期。</p> <p>如果您同时指定时段和数据量，则 SA 将在时段或数据量达到限制以后过期，随后，协商将获得新的 SA。</p> <p>要以时段的形式指定 SA 的寿命，请输入秒数。</p> <p>要以数据量的形式指定 SA 的寿命，请输入 KB 数。</p>
密钥完美安全传送	<p>选择要启用还是要禁用 PFS（完美安全传送）。</p>

**IKE 设置**

项目	描述
IKE 版本	显示 IKE 版本。
加密算法	从以下选项指定加密算法： [DES]、[3DES]、[AES-128]、[AES-192]、[AES-256]
验证算法	从以下选项指定验证算法： [MD5]、[SHA1]
IKE 寿命	以时段的形式指定 ISAKMP SA 的寿命。输入秒数。
IKE Diffie-Hellman 组	从以下选项选择要用于生成 IKE 加密密钥的 IKE Diffie-Hellman 组： [DH1]、[DH2]
预共享密钥	指定要用于验证通信设备的 PSK（预共享密钥）。最多可包含 32 个字符。
密钥完美安全传送	选择要启用还是要禁用 PFS（完美安全传送）。

## 打印列表/报告

单击[打印列表/报告]可以显示打印报告的页面。随后，选择项目并单击[打印]可以打印输出该项目的信息。

### 打印列表/报告

项目	描述
配置页	打印有关机器及其当前配置的常规信息。
传真日志	打印最近 50 项作业的传真传送和接收日志。有关自动打印传真日志的详细信息，请参见 p.127 “传真特性设置”。
传真传送待机文件列表	打印保留在机器内存中有待打印、发送或转发的传真作业列表。
单键拨号目的地列表	打印单键拨号条目列表。
传真快速拨号目的地列表	打印快速拨号条目列表。
扫描目的地列表	打印扫描目的地列表。
扫描日志	打印最近 100 次“扫描到电子邮件”、“扫描到 FTP”和“扫描到文件夹”传送的扫描日志。
维护页	打印维护页。

#### 注

- 如果正在打印其他作业，则无法通过 Web Image Monitor 打印报告。打印报告之前，请确认机器没有执行打印操作。
- 报告将打印在 A4 或 Letter 尺寸的纸张上。在打印报告之前，请将这些尺寸之一的纸张装入纸盘。

# 配置管理员设置

单击[管理员工具]可以显示配置管理员设置的页面。

此页面包含以下选项卡：[管理员]、[重置设置]、[备份设置]、[恢复设置]、[设定日期/时间]和[节能模式]。

## 管理员选项卡

### 管理员设置

项目	描述
新密码	输入新的管理员密码。最多可以包含 16 个字符。
确认新密码	再次输入相同的密码以确认密码。

## 重置设置选项卡

### 重设设置

项目	描述
重设网络设置	选择它可以以下设置恢复为默认设置： <ul style="list-style-type: none"> <li>• [网络设置]下的设置</li> <li>• [管理员工具]的[管理员]选项卡下的设置</li> </ul>
重置菜单设置	选择它可以以下设置以外的设置恢复为默认设置： <ul style="list-style-type: none"> <li>• 网络设置</li> <li>• 扫描目的地</li> <li>• 用户限制设置</li> <li>• 传真目的地</li> <li>• IPsec 设置</li> <li>• 控制面板设置菜单的系统设置下的[打印对位]、[低湿度模式]和[图像浓度]设置</li> </ul>
清除扫描目的地	选择它可以清除扫描目的地。
清除通讯簿	选择它可以清除传真目的地。
重置 IPsec 设置	选择它可以清除 IPsec 设置。

注

- 只有在指定了管理员密码时，屏幕上才会出现[重置 IPsec 设置]。

## 备份设置选项卡

★重要信息

- 送修机器时，请务必事先创建备份文件。维修以后，机器的设置将恢复为默认设置。

### 备份设置

项目	描述
备份网络设置	<p>将以下设置备份到文件：</p> <ul style="list-style-type: none"> <li>[网络设置]下的设置</li> <li>[管理工具]的[管理员]选项卡下的设置</li> </ul> <p>不过，请注意，[网络应用]下的[最大电子邮件大小]设置不在此处备份，而是由[备份菜单设置]来备份。</p>
备份菜单设置	<p>将以下设置以外的设置备份到文件：</p> <ul style="list-style-type: none"> <li>网络设置</li> <li>扫描目的地</li> <li>用户限制设置</li> <li>传真目的地</li> <li>IPsec 设置</li> <li>控制面板设置菜单的系统设置下的[打印对位]、[低湿度模式]和[图像浓度]设置</li> </ul>
备份扫描目的地	将扫描目的地备份到文件。
备份地址簿	将传真目的地备份到文件。
备份 IPsec 设置	将 IPsec 设置备份到文件。

按照以下步骤操作可以创建配置备份文件。

1. 选择您要备份的数据类型的单选按钮。
2. 根据需要输入管理员密码。
3. 单击[确定]。
4. 单击确认对话框中的[保存]。
5. 导航到要保存备份文件的位置。



6. 指定文件名，然后单击[保存]。

↓ 注

- 只有在指定了管理员密码时，屏幕上才会出现[备份 IPsec 设置]。

## 恢复设置选项卡

★ 重要信息

- 机器完成维修而返回时，请务必从备份文件恢复机器的设置。维修以后，机器的设置将恢复为默认设置。

### 恢复设置

项目	描述
文件恢复	输入要恢复的文件的完整路径和名称，或者单击[浏览...]以选择文件。

按照以下步骤操作可以恢复配置备份文件。

1. 单击[浏览...]。
2. 导航到包含要恢复的备份文件的目录。
3. 选择备份文件，然后单击[打开]。
4. 根据需要输入管理员密码。
5. 单击[确定]。

↓ 注

- 如果没有成功恢复设置，则屏幕上会显示错误信息。请重试以完全恢复文件。

## 设置日期/时间选项卡

### 设置日期

项目	描述
年	输入当前年份（2000 到 2099）。
月	输入当前月份（1 到 12）。
日	输入当前日期（1 到 31）。
日期格式	从[月/日/年]、[日/月/年]或[年/月/日]中选择日期格式。

**设定时间**

项目	描述
时间格式	选择 24 小时或 12 小时时间格式。
时间(AM/PM)	如果选择了 12 小时时间格式, 请选择[AM]或[PM]。
(0-23)小时	如果选择了 24 小时时间格式, 请输入当前小时(0-23)。
(1-12)小时	如果选择了 12 小时时间格式, 请输入当前小时(1-12)。
(0-59)分钟	输入当前分钟(0-59)。

**节能模式选项卡****节能模式**

项目	描述
节能模式 1	选择[有效]可以设置机器, 在空闲了大约 30 秒时进入节能模式 1。 退出节能模式 1 比从关机状态或节能模式 2 中退出的时间短, 但节能模式 1 的能耗比节能模式 2 高。
节能模式 2	选择[有效]可以设置机器, 在经过为[待机时间(1-240)]指定的时段 (1 到 240 分钟) 以后进入节能模式 2。 与节能模式 1 相比, 机器在节能模式 2 下的功耗更低, 但恢复的时间却更长。

**注**

- 机器收到打印作业、打印接收的传真, 或者按[复印]或[启动]键时, 机器会退出节能模式。

# 9. 维护机器

## 更换打印盒

### ★重要信息

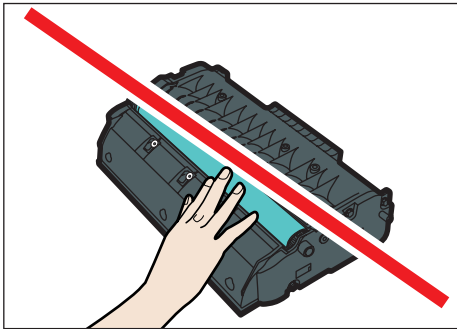
- 应将打印盒存放于阴凉处。
- 实际可打印的数量因图像数量和浓度、一次打印的页数、纸张类型和尺寸以及环境条件（如温度和湿度）而异。碳粉质量会随时间下降。可能需要提早更换打印盒。因此，我们建议您始终准备好新的打印盒。
- 为了获得良好的打印质量，制造商建议您使用他们提供的原装碳粉。
- 对因在办公产品上使用非原装部件而导致的任何损坏或损失，制造商概不负责。

### 屏幕上的信息

- 屏幕上出现“需要更换：打印盒”时，请更换打印盒。
- 屏幕上出现“需要尽快更换：打印盒”时，请准备新的打印盒。

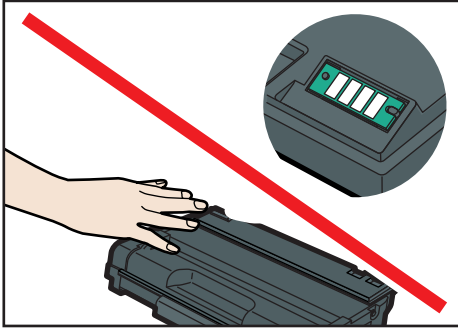
### ★重要信息

- 请勿让纸夹、订书钉或其他小物件掉进机器内部。
- 请勿让未加盖的打印盒长时间受到阳光直射。
- 请勿触碰打印盒的光电导体单元。

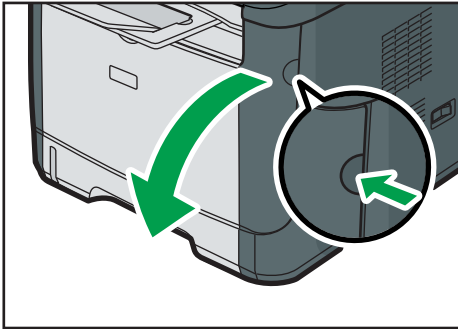


CMC013

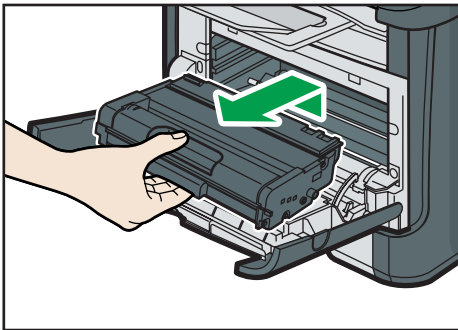
- 请勿触碰打印盒侧面的 ID 芯片，如下图所示。



- 如果碳粉用完了，则您在更换打印盒之前无法打印。
1. 如果手送台中装入了纸张，请取出纸张并关闭手送台。
  2. 按侧面的按钮以打开前盖，然后小心地放下。

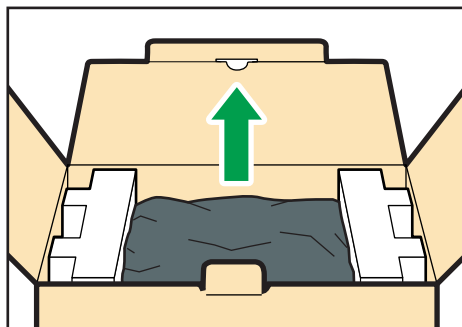


3. 握住打印盒中部，小心水平地拉出来。



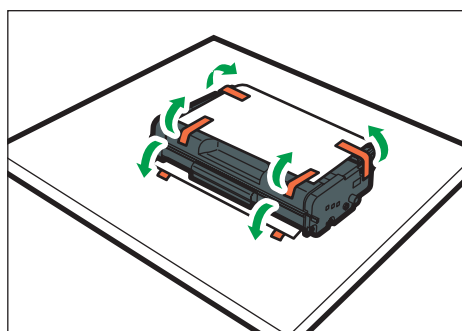
- 不要摇晃取出的打印盒。否则可能会导致剩余碳粉泄漏。
- 将旧的打印盒放在纸张或类似材料上，以避免弄脏您的工作区。

4. 依次从包装盒和塑料袋中取出新的打印盒。



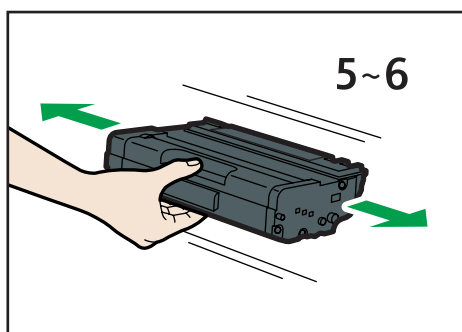
CMC081

5. 将打印盒放在平面上，然后取下保护板。



CMC019

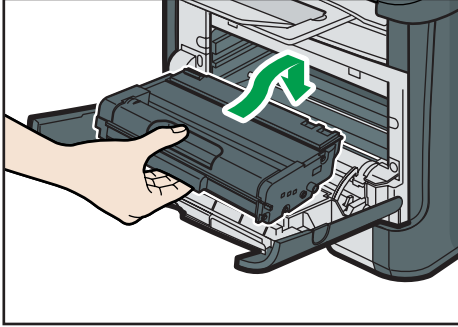
6. 拿住打印盒，水平摇晃五六下。



CMC020

摇匀瓶中的碳粉可以提高打印质量。

7. 水平滑入打印盒。打印盒不能再前进时，请稍微提起它并将它完全推进去。然后，向下按打印盒，直到它卡嗒一声到位为止。

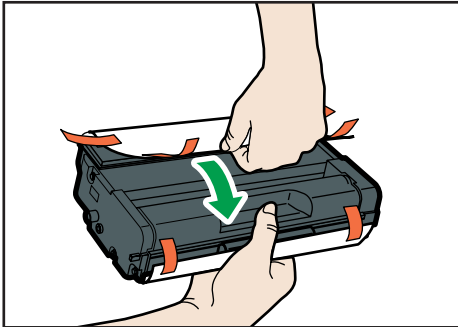


CVW026

8. 小心地向上推动前盖，直到关闭为止。小心夹手。

关闭前盖以后，等到初始屏幕显示为止。

9. 将步骤 5 中取下的保护板放在旧的打印盒上。随后，将旧的打印盒放入袋中，然后放入包装盒中。



CMC083

↓ 注

- 为了有利于回收和环保，请务必使用保护盖盖住旧的打印盒。
- 遵守打印盒回收计划，以便收集用过的打印盒进行处理。有关详细信息，请咨询您的销售商或服务代理商。

## 清洁注意事项

请定期清洁机器以维持较高的打印质量。

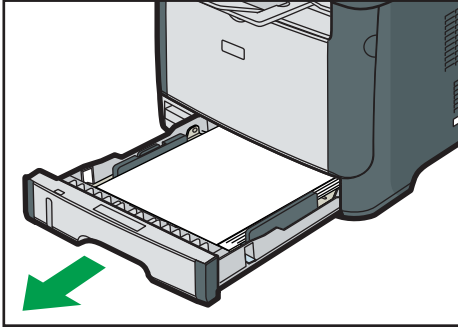
用软布干擦机身表面。如果干擦不够，请使用完全拧干的柔软湿布擦拭。如果仍然不能去除污垢污渍，请使用中性清洁剂，用完全拧干的湿布反复擦拭，然后干擦该区域使其干燥。

### ★重要信息

- 为防止变形、变色或破裂，请勿使用挥发性化学物品（例如汽油、稀释剂或喷雾杀虫剂）擦拭机器。
- 如果机器内部有灰尘或污渍，请用清洁的干布擦拭。
- 每年必须至少从墙壁插座上拔掉插头一次。清除插头和插座上的所有灰尘和污垢，然后再重新连接。积聚的灰尘和污垢可能导致起火危险。
- 请勿让纸夹、订书钉或其他小物件掉进机器内部。

## 清洁摩擦垫和进纸辊

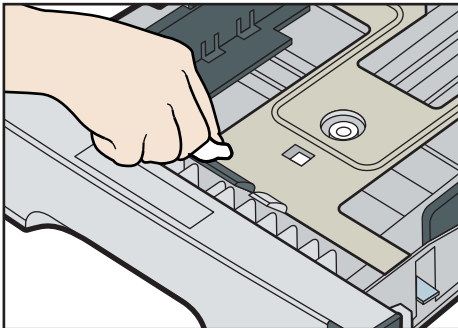
1. 关闭电源。
2. 将电源线从墙壁电源插座中拔出。从机器上拔下所有电缆。
3. 双手轻轻拉出纸盘 1。



CVW039

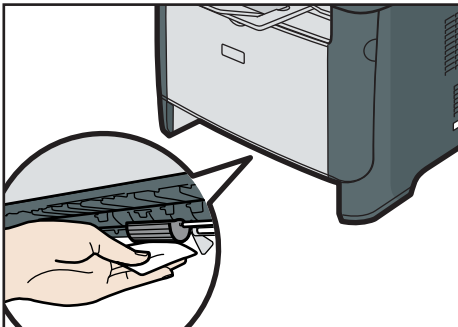
将纸盘放在平坦的表面上。如果纸盘中有纸张，请取出纸张。

4. 用湿布擦拭摩擦垫。



CVW051

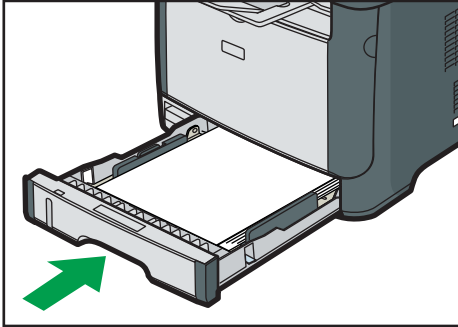
5. 用柔软的湿布擦拭进纸辊的橡胶部分。随后，用干布擦拭，以去除水分。



CVW040



6. 将取出的纸张重新装入纸盘，然后小心地将纸盘推到机器中，直到它卡嗒一声到位为止。



CVW006

7. 将电源线插头牢牢插入墙壁电源插座。连接所有断开的接口电缆。
8. 打开电源。

↓ 注

- 如果清洁摩擦垫后发生卡纸或多页送纸故障，请联系销售代表或服务代理商。

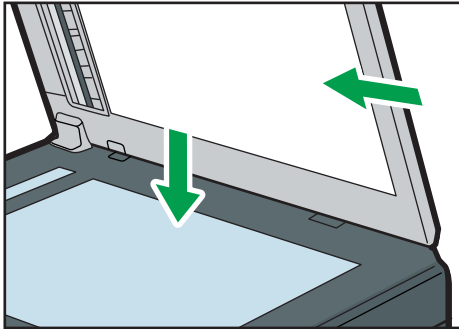
## 清洁曝光玻璃和 ADF

### 清洁曝光玻璃

1. 抬起曝光玻璃盖。

抬起曝光玻璃盖时请勿握住进纸盘，否则可能会损坏纸盘。

2. 用软湿布清洁箭头所示部件，然后用干布擦拭相同部件，以去除所有剩余的水分。



CVW041

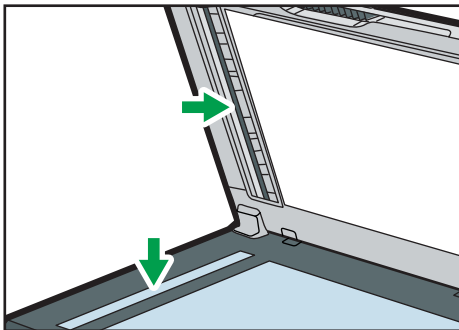
### 清洁 ADF

以下步骤介绍如何清洁 ADF。

1. 抬起 ADF。

抬起 ADF 时，注意请勿紧握进纸盘，否则纸盘可能会损坏。

2. 用软湿布清洁箭头所示部件，然后用干布擦拭相同部件，以去除所有剩余的水分。



CVW042

# 10. 故障排除

## 常见问题

本节介绍如何对操作机器时可能出现的常见问题进行故障排除。

问题	可能的原因	解决方法
机器无法打开。	没有正确连接电源线。	<ul style="list-style-type: none"><li>• 确保电源插头牢牢地插入墙上插座中。</li><li>• 通过连接其他工作设备，确保墙上插座没有故障。</li></ul>
机器屏幕上显示错误信息。	已发生错误。	请参见 p.214 “屏幕上的错误信息和状态信息”。
页面不打印。	机器正在预热或接收数据。	等到屏幕上显示“正在打印...”为止。如果屏幕上显示“正在处理...”，则表示机器正在接收数据。
没有打印页面。	接口电缆连接不正确。	<ul style="list-style-type: none"><li>• 重新连接电缆。</li><li>• 检查接口电缆是否为正确的类型。</li></ul>
听到奇怪的噪音。	未正确安装耗材。	确认耗材已正确安装。
机器产生的音量太大。	音量设置为较高的级别。	调整嘟声、响铃、扬声器和警报音量。有关详细信息，请参见 p.132 “系统设置”。
机器产生的音量太小。	音量为静音或设置为较低的级别。	调整嘟声、响铃、扬声器和警报音量。有关详细信息，请参见 p.132 “系统设置”。


### 注

- 如果这些问题依然存在，请关闭电源，拔下电源线，然后与您的销售或服务代表联系。

## 送纸问题

如果机器运行正常，但无法送纸或者频繁卡纸，请检查机器和纸张的情况。

问题	解决方法
纸张无法顺利送入。	<ul style="list-style-type: none"> <li>• 使用受支持的纸张类型。请参见 p.27 “支持的纸张”。</li> <li>• 正确装入纸张，确保正确调整挡纸板。请参见 p.33 “装入纸张”。</li> <li>• 如果纸张卷曲了，请弄直纸张。</li> <li>• 从纸盘中取出纸张并将其扇开。随后，颠倒纸张顶部和底部，然后放回纸盘中。</li> </ul>
经常出现卡纸。	<ul style="list-style-type: none"> <li>• 如果纸张和挡纸板之间有缝隙，请调整挡纸板以消除缝隙。</li> <li>• 在打印包含大面积纯色的图像（这些图像会消耗大量碳粉）时，请避免在纸张的两面上进行打印。</li> <li>• 使用受支持的纸张类型。请参见 p.27 “支持的纸张”。</li> <li>• 装纸时，请确保纸张高度不超过挡纸板上的上限标记。</li> <li>• 请确保摩擦垫和进纸辊保持清洁。请参见 p.190 “清洁摩擦垫和进纸辊”。</li> </ul>
一次送入多张纸。	<ul style="list-style-type: none"> <li>• 在装纸前，请先扇开纸张。另外请通过在平面（例如桌面）上踩纸来确保边缘平整。</li> <li>• 确保挡纸板位于正确的位置。</li> <li>• 使用受支持的纸张类型。请参见 p.27 “支持的纸张”。</li> <li>• 装纸时，请确保纸张高度不超过挡纸板上的上限标记。</li> <li>• 请确保摩擦垫和进纸辊保持清洁。 p.27 “支持的纸张”。</li> <li>• 检查纸盘中仍有一些纸张剩余时是否没有添加纸张。 仅在纸盘中没有纸张剩余时添加纸张。</li> </ul>

问题	解决方法
纸张有褶皱。	<ul style="list-style-type: none"> <li>• 纸张潮湿。请使用保存良好的纸张。请参见 p.27 “支持的纸张”。</li> <li>• 纸张过薄。请参见 p.27 “支持的纸张”。</li> <li>• 如果纸张和挡纸板之间有缝隙，请调整挡纸板以消除缝隙。</li> </ul>
打印的纸张卷曲。	<ul style="list-style-type: none"> <li>• 在纸盘中颠倒装入纸张。</li> <li>• 如果纸张卷曲严重，请以更高的频率从输出纸盘中取出打印件。</li> <li>• 纸张潮湿。请使用保存良好的纸张。请参见 p.27 “支持的纸张”。</li> </ul>
打印到页面上的图像是斜的。 	如果纸张和挡纸板之间有缝隙，请调整挡纸板以消除缝隙。

## 取出打印卡纸

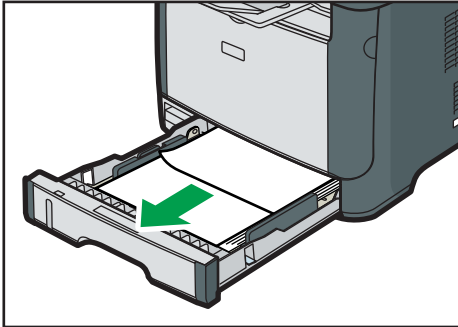
### ★重要信息

- 卡纸上可能覆盖有碳粉。注意不要使其沾到手上或衣服上。
- 清除卡纸以后，如果立即进行打印，则打印件上的碳粉可能无法充分定影，从而弄脏纸张。打印一些测试页，直到不再出现污迹为止。
- 请勿用力取出卡纸，因为卡纸可能会撕破。残留在机器中的碎片会导致以后卡纸并且可能损坏机器。
- 卡纸可能导致页面丢失。请检查打印作业是否有丢失的页面，并重新打印没有打印输出的页面。

### 从纸盘 1 中取出卡纸

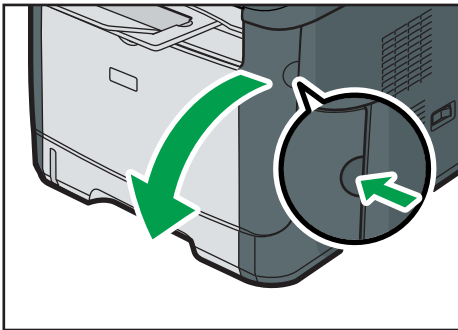
如果显示屏幕上出现“内部卡纸”或“卡纸：纸盘 1”，请按照以下步骤来清除它。

1. 将纸盘 1 拉出一半，然后检查是否卡纸。如果卡纸，请小心地取出卡纸。



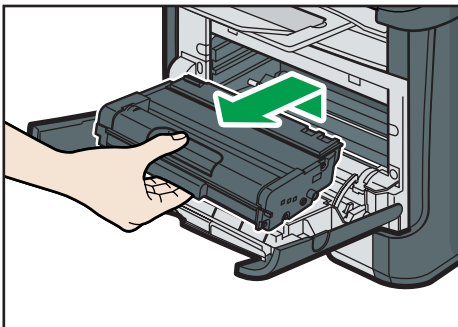
CVW022

2. 小心地将纸盘 1 滑入打印机中，直到停止不动为止。
3. 如果手送台中装入了纸张，请取出纸张。
4. 关闭手送台。
5. 按侧面的按钮以打开前盖，然后小心地放下。



CVW023

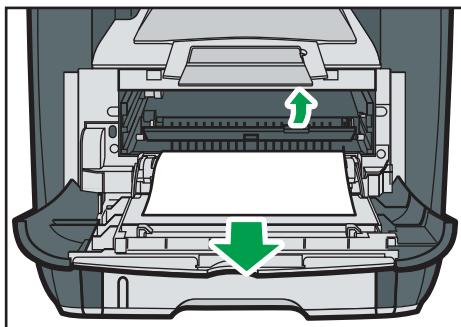
6. 握住打印盒中部，小心水平地拉出来。



CVW024

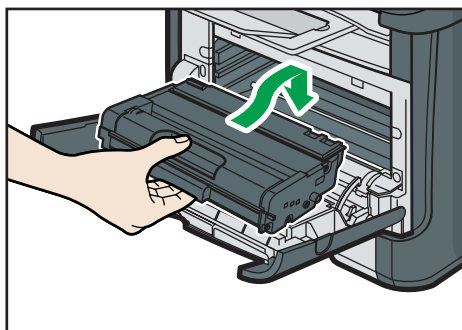
- 不要摇晃取出的打印盒。否则可能会导致剩余碳粉泄漏。
- 将打印盒放在纸张或类似材料上，以避免弄脏您的工作区。

7. 提起导板，小心地取出卡纸。



CVW025

8. 水平滑入打印盒。打印盒不能再前进时，请稍微提起它并将它完全推进去。然后，向下按打印盒，直到它卡嗒一声到位为止。



CVW026

9. 双手小心地推起前盖关好。



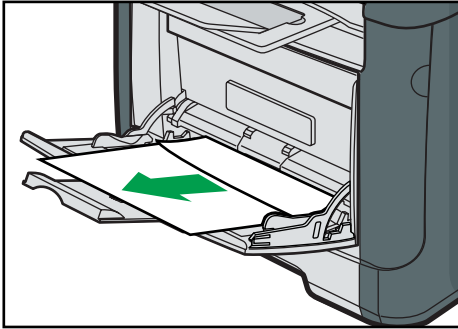
注

- 关闭前盖时，请用力推动盖子上部区域。关闭盖子以后，请检查错误是否已清除。

## 从手送台中取出卡纸

如果显示屏上出现“卡纸：手送台”，请按照以下步骤来清除它。

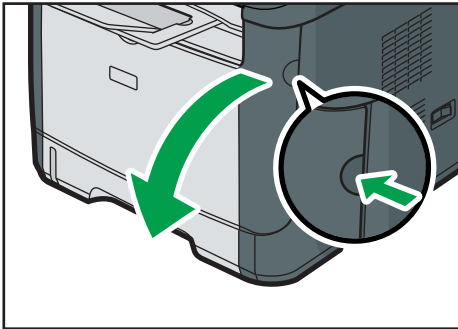
1. 如果手送台输入区域卡纸，请小心地取出卡纸。



CVW027

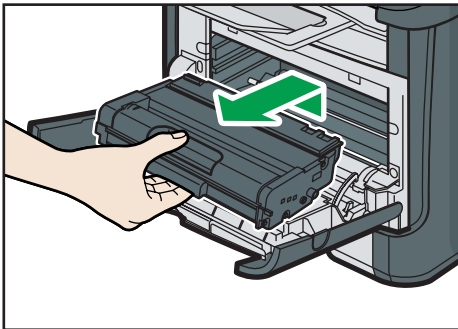
2. 关闭手送台。

3. 按侧面的按钮以打开前盖，然后小心地放下。



CVW023

4. 握住打印盒中部，小心水平地拉出来。

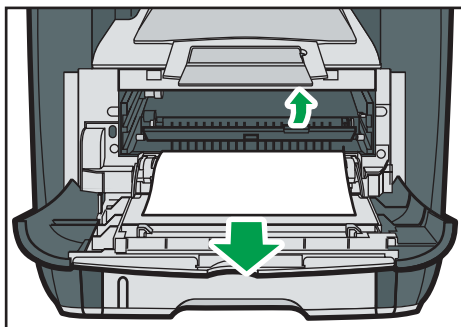


CVW024

- 不要摇晃取出的打印盒。否则可能会导致剩余碳粉泄漏。
- 将打印盒放在纸张或类似材料上，以避免弄脏您的工作区。

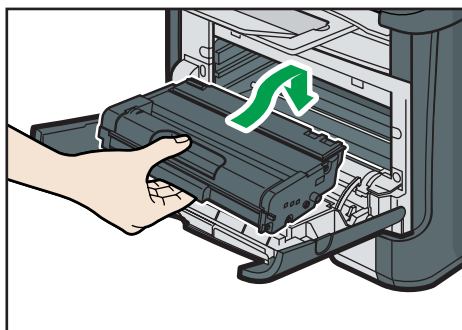


5. 提起导板，小心地取出卡纸。



CVW025

6. 水平滑入打印盒。打印盒不能再前进时，请稍微提起它并将它完全推进去。然后，向下按打印盒，直到它卡嗒一声到位为止。



CVW026

7. 双手小心地推起前盖关好。



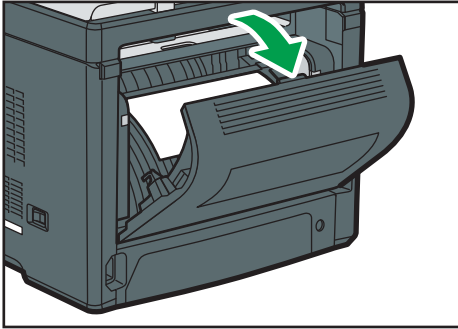
注

- 关闭前盖时，请用力推动盖子上部区域。关闭盖子以后，请检查错误是否已清除。

**请从标准纸盘或双面单元中移除卡纸。**

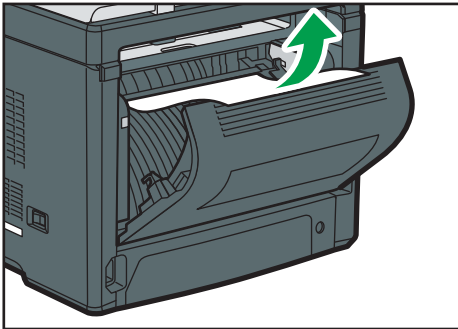
如果显示屏幕上出现“卡纸：标准纸盘”或“卡纸：双面单元 取出纸张”，请按照以下步骤来清除它。

1. 打开后盖。



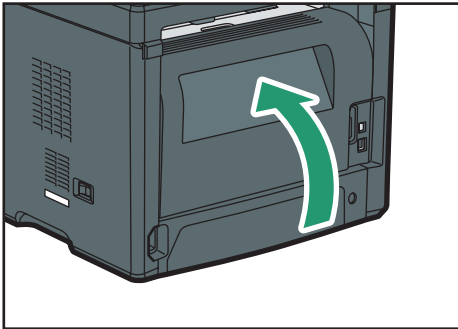
CVW052

2. 小心地取出卡纸。



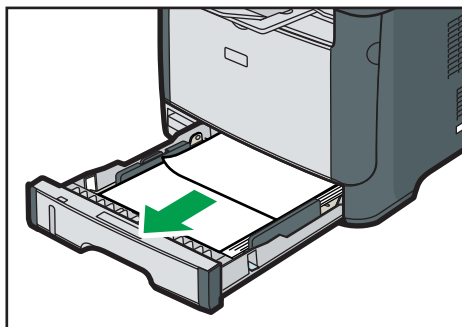
CVW053

3. 关闭后盖。



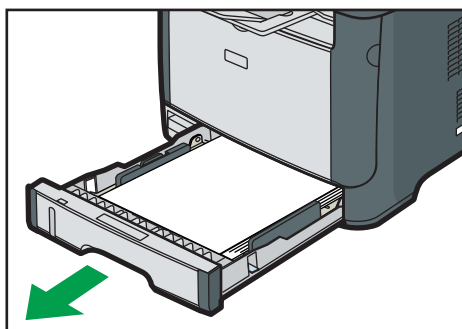
CVW017

4. 将纸盘 1 拉出一半，然后检查是否卡纸。如果卡纸，请小心地取出卡纸。



CVW022

5. 用双手将纸盘 1 完全拉出来。

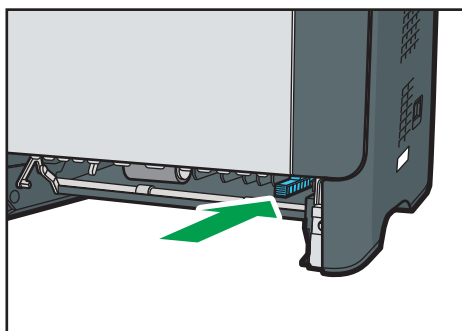


CVW039

将纸盘放在平坦的表面上。

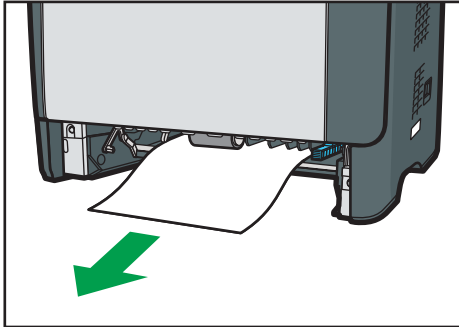
6. 按控制杆。

按控制杆可以放下双面传送单元。



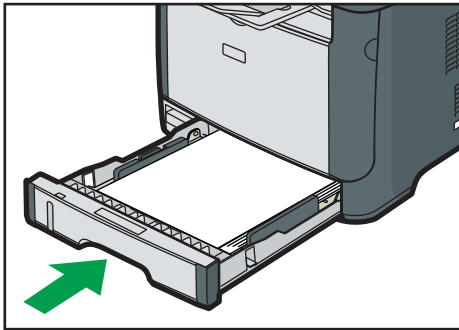
CVW043

7. 如果卡纸，请小心地取出卡纸。



CVW044

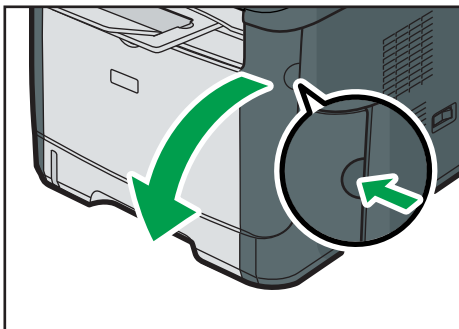
8. 在双面传送单元仍然处于放下状态时，小心地将纸盘 1 滑入打印机中，直到停止不动为止。



CVW006

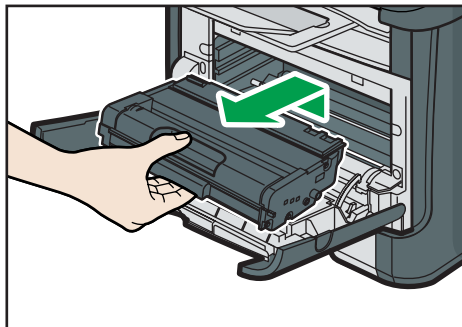
9. 如果手送台中装入了纸张，请取出纸张并关闭手送台。

10. 按侧面的按钮以打开前盖，然后小心地放下。



CVW023

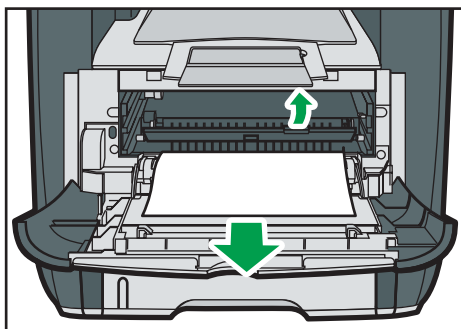
### 11. 握住打印盒中部，小心水平地拉出来。



CVW024

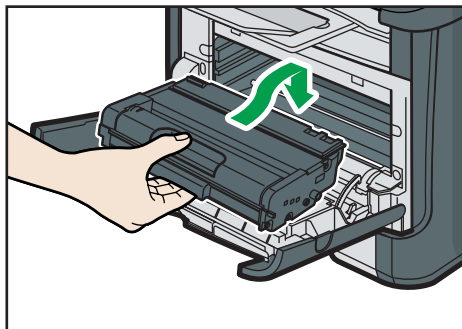
- 不要摇晃取出的打印盒。否则可能会导致剩余碳粉泄漏。
- 将打印盒放在纸张或类似材料上，以避免弄脏您的工作区。

### 12. 提起导板，小心地取出卡纸。



CVW025

### 13. 水平滑入打印盒。打印盒不能再前进时，请稍微提起它并将它完全推进去。然后，向下按打印盒，直到它卡嗒一声到位为止。



CVW026

### 14. 双手小心地推起前盖关好。

#### 注

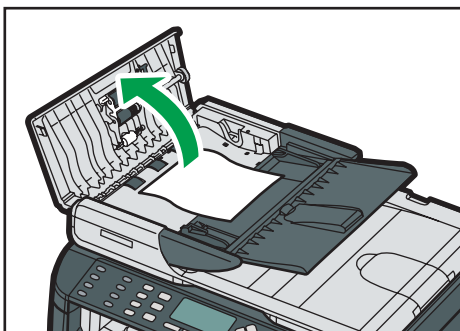
- 关闭盖子时，请用力推动盖子。关闭盖子以后，请检查错误是否已清除。

## 取出扫描卡纸

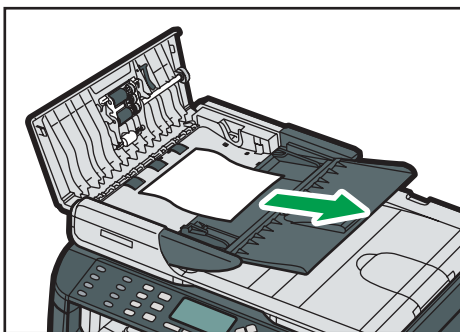
如果屏幕上出现以下信息，请按照以下步骤来取出 ADF 中卡住的原稿：

- “ADF 原稿卡纸 打开 ADF 盖并取出纸张。”

### 1. 打开 ADF 盖。



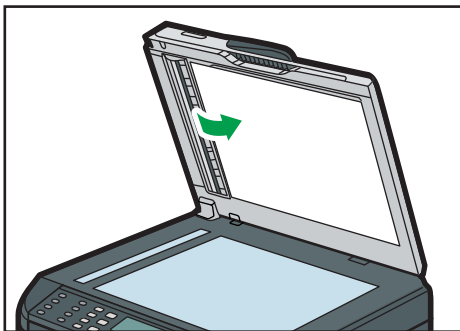
### 2. 轻拉卡住的原稿以取出它。请小心不要过度用力拉原稿，因为它可能会撕破。



### 3. 关闭 ADF 盖。

### 4. 提起 ADF，如果 ADF 中残留有原稿，请轻拉卡住的原稿以取出它。

抬起 ADF 时，注意请勿紧握进纸盘，否则纸盘可能会损坏。



5. 关闭 ADF 盖。

# 打印质量问题

## 检查机器情况

如果打印质量有问题，请先检查机器情况。

可能的原因	解决方法
机器的位置有问题。	确保机器位于水平表面上。将机器放在不会摇动或震动的位置。
使用了不受支持的纸张类型。	确保所用的纸张受机器支持。请参见 p.27 “支持的纸张”。
纸张类型设置不正确。	确保打印机驱动程序的纸张类型设置与装入的纸张类型一致。请参见 p.27 “支持的纸张”。
使用了非原装打印盒。	重新灌装的打印盒或非原装打印盒会降低打印质量并且可能导致故障。仅使用原装打印盒。请参见 p.229 “耗材”。
使用了旧的打印盒。	打印盒应在过期日期之前打开并在打开以后六个月内使用。
机器脏了。	请参见 p.185 “维护机器”，并根据需要清洁机器。
机器周围的湿度级别可能太低了。	如果在湿度级别过低的房间里使用机器，则打印件上可能会出现几毫米粗的黑色线条，各线条之间间隔 75 毫米。此时，请将[低湿度模式]设置为[开]。 有关如何配置设置的详细信息，请参见 p.132 “系统设置”。



# 打印机问题

本节介绍打印问题和可能的解决方法。

问题	解决方法
出错。	<p>如果打印时出错，请更改计算机和打印机驱动程序设置。</p> <ul style="list-style-type: none"> <li>检查打印机图标名称是否没有超过 32 个字母数字字符。如果超过，请缩短名称。</li> <li>检查其他应用程序是否正在运行。</li> </ul> <p>关闭其他任何应用程序，因为它们可能会干扰打印。如果问题没有解决，请另外再关闭不需要的进程。</p> <ul style="list-style-type: none"> <li>检查是否使用了最新的打印机驱动程序。</li> </ul>
打印作业被取消。	为[I/O 超时]设置比当前设置更大的值。
打印启动命令和实际打印之间的时间间隔太长。	<ul style="list-style-type: none"> <li>处理时间取决于数据量。处理大量数据（例如图形密集型文件）的时间较长。</li> <li>要加快打印速度，请使用打印机驱动程序来降低打印分辨率。有关详细信息，请参见打印机驱动程序帮助。</li> </ul>
打印件在输出以后掉落到机器前面。	提起停止挡板。请参见“快速安装指南”中的“装纸”。
纸张未正确堆叠。	<ul style="list-style-type: none"> <li>纸张潮湿。请使用保存良好的纸张。请参见 p.27 “支持的纸张”。</li> <li>提起停止挡板。请参见“快速安装指南”中的“打开包装”。</li> </ul>
整个打印输出模糊不清。	<ul style="list-style-type: none"> <li>纸张潮湿。请使用保存良好的纸张。请参见 p.27 “支持的纸张”。</li> <li>如果启用了[节省碳粉]，则打印浓度通常比较低。</li> <li>碳粉几乎耗尽。请更换打印盒。</li> <li>可能聚集了冷凝物。如果温度或湿度变化较快，请在本机适应环境以后再使用。</li> </ul>
碳粉呈粉状并且脱离纸张，或者打印的图像色泽暗淡。	检查后盖内部是否正确放置了用于打印信封的控制杆。提起控制杆。

问题	解决方法
打印的信封有褶皱。	检查后盖内部是否正确放置了用于打印信封的控制杆。放下控制杆。
当使用某一应用或未正确打印图像数据时，文档无法正确打印。打印的某些字符暗淡，或者没有打印某些字符。	更改打印质量设置。

## 打印位置与显示位置不一致

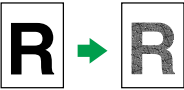
如果打印页面上的项目位置不同于计算机屏幕上显示的位置，可能是由于以下原因之一所致。

可能的原因	解决方法
没有配置页面布局设置。	检查应用程序中是否正确配置了页面布局设置。
纸张尺寸设置与装入的纸张不一致。	确保打印机属性对话框中选择的纸张尺寸与装入的纸张尺寸一致。有关详细信息，请参见打印机驱动程序帮助。
可打印区域已更改。	将可打印区域设置为最大值。有关详细信息，请参见打印机驱动程序帮助。

### 注

- 如果打印件上项目的位置与计算机屏幕上显示的位置略有不同，即使已经执行上述步骤，您可以调整每个纸盘的打印位置，调整范围在-1.5 到+1.5 毫米之间。

## 复印机问题

问题	解决方法
复印的页面顺序不正确。	在控制面板上，更改复印设置下的[分页]设置以根据您的需要自动分页。有关[分页]的详细信息，请参见 p.120 “复印特性设置”。
复印的纸张为空白。	原稿放置不正确。 使用曝光玻璃时，请将原稿复印面朝下放置。使用 ADF 时，请将原稿复印面朝上放置。请参见 p.43 “放置原稿”。
复印了错误的原稿。	如果从曝光玻璃复印，请确保 ADF 中没有原稿。
复印的页面太暗或太淡。	调整图像浓度。请参见 p.69 “指定扫描设置”。
复印的页面看起来与原稿不一样。	根据原稿类型选择正确的扫描模式。请参见 p.69 “指定扫描设置”。
复印照片印刷材料时，复印件上出现黑点。	由于湿度较高，原稿可能粘到曝光玻璃上了。 将原稿放在曝光玻璃上，然后将两张或三张白纸放在它上面。复印时，让 ADF 保持打开状态。
复印的图案有波纹。 	原稿可能有一些线条或点比较密集的区域。 在[照片]和[混合]之间切换图像质量设置可能会消除波纹图案。 请参见 p.69 “指定扫描设置”。
复印的纸张很脏。	<ul style="list-style-type: none"> <li>• 图像浓度过高。 调整图像浓度。请参见 p.69 “指定扫描设置”。</li> <li>• 打印表面上的碳粉没有干。 复印以后，请勿立即触碰打印表面。逐一取走刚刚打印的纸张，注意不要触碰打印区域。</li> <li>• 曝光玻璃或 ADF 脏了。请参见 p.185 “维护机器”。</li> <li>• 将原稿放在曝光玻璃上之前，请确保碳粉或修正液是干的。</li> </ul>
从曝光玻璃复印时，复印件的打印区域未与原稿对齐。	将原稿复印面朝下放置，确保它与左后角对齐并在曝光玻璃上将它压平。

## 扫描仪问题

问题	解决方法
机器无法开始扫描。	ADF 或 ADF 盖打开。关闭 ADF 或 ADF 盖。
扫描的图像脏。	<ul style="list-style-type: none"> <li>• 曝光玻璃或 ADF 脏了。请参见 p.185 “维护机器”。</li> <li>• 将原稿放在曝光玻璃上之前，请确保碳粉或修正液是干的。</li> </ul>
扫描的图像变形或错位。	扫描过程中原稿被移动。扫描过程中请勿移动原稿。
扫描的图像上下颠倒放置。	原稿被正反颠倒放置。按照正确的方向放置原稿。请参见 p.43 “放置原稿”。
扫描的图像为空白。	放置原稿时正反颠倒。使用曝光玻璃时，请将原稿复印面朝下放置。使用 ADF 时，请将原稿复印面朝上放置。请参见 p.43 “放置原稿”。
扫描的图像太暗或太淡。	调整图像浓度。请参见 p.81 “指定扫描设置”。

# 传真问题

## 如果传真日志或传送状态报告中显示错误代码

下表介绍传真日志或传送状态报告的“结果”下显示的错误代码的含义，以及显示特定错误代码时的应对措施。

“X”表示错误代码中根据特定情况而有所不同的数字。

错误代码	解决方法
1XXX11	<p>以立即传送模式发送传真时，原稿卡在 ADF 里面。</p> <ul style="list-style-type: none"> <li>取出卡住的原稿，然后重新放置。请参见 p.194 “送纸问题”。</li> <li>检查原稿是否适合扫描。请参见 p.43 “放置原稿”。</li> </ul>
1XXX21	<p>无法正确连接线路。</p> <ul style="list-style-type: none"> <li>确认电话线已正确连接到机器。</li> <li>从机器上断开电话线，然后在原地连接标准电话机。确认您可以使用该电话机拨打电话。如果您无法通过这种方式拨打电话，请与电话公司联系。</li> <li>如果仍存在，请与您的销售商或服务代理商联系。</li> </ul>
1XXX22 到 1XXX23	<p>尝试发送传真时，拨号失败。</p> <ul style="list-style-type: none"> <li>确认您拨打的传真号码正确无误。</li> <li>确认目的地为传真机。</li> <li>确认线路没有占线。</li> <li>您可能需要在拨号数字之间插入休止符。例如，在地区代码之后按[暂停/重拨]键。</li> <li>确认[管理工具]下的[外线/内线]已经根据电话网的连接方法设置正确。请参见 p.151 “管理员设置”。</li> </ul>
1XXX32 到 1XXX84	<p>发送传真时出错。</p> <ul style="list-style-type: none"> <li>确认电话线已正确连接到机器。</li> <li>从机器上断开电话线，然后在原地连接标准电话机。确认您可以使用该电话机拨打电话。如果您无法通过这种方式拨打电话，请与电话公司联系。</li> <li>如果仍存在，请与您的销售商或服务代理商联系。</li> </ul>

错误代码	解决方法
2XXX14	<p>接收传真时，由于文件太大，机器无法打印收到的传真或者机器的内存已满。</p> <ul style="list-style-type: none"> <li>• 纸盘已空。在纸盘中装入纸张。请参见 p.33 “装入纸张”。</li> <li>• 纸盘中没有 A4、Letter 或 Legal 尺寸的纸张。在纸盘中装入有效尺寸的纸张，然后相应配置[系统设置]下的纸张尺寸设置。</li> <li>• 盖子或纸盘已打开。关闭盖子或纸盘。</li> <li>• 机器卡纸。取出卡住的纸张。请参见 p.194 “送纸问题”。</li> <li>• 打印盒已空。请更换打印盒。请参见 p.185 “更换打印盒”。</li> <li>• 收到的传真太大。请发件人以多份单独的较小传真分开重新发送文件，或者以较低的分辨率发送。</li> </ul>
2XXX32 到 2XXX84	<p>接收传真时出错。</p> <ul style="list-style-type: none"> <li>• 确认电话线已正确连接到机器。</li> <li>• 从机器上断开电话线，然后在原地连接标准电话机。确认您可以使用该电话机拨打电话。如果您无法通过这种方式拨打电话，请与电话公司联系。</li> <li>• 如果仍存在，请与您的销售商或服务代理商联系。</li> </ul>

### 如果出现其他问题

下表介绍如何对不产生错误代码的问题进行故障排除。

10

问题	解决方法
无法发送传真。	<ul style="list-style-type: none"> <li>• 请参见本文针对上表中的错误 1XXX32 到 1XXX84 提供的解决方法。</li> <li>• 由于内存中已经有 5 份未发送的传真，因此机器无法接受新的传真作业。请等到其中的任何传真完全传送为止，或者使用[删除传送待机文件]功能删除不需要的传真。有关详细信息，请参见 p.127 “传真特性设置”。</li> </ul>
无法接收传真。	<p>请参见本文针对上表中的错误 2XXX32 到 2XXX84 提供的解决方法。</p>

问题	解决方法
无法接收传真，即使可以发送传真也是如此。	<ul style="list-style-type: none"> <li>• 打印盒已空。请更换打印盒。请参见 p.185 “更换打印盒”。</li> <li>• 纸盘已空。在纸盘中装入纸张。请参见 p.33 “装入纸张”。</li> <li>• 如果传直接收模式为传真/电话手动模式，则您必须手动接收传真。请参见 p.112 “接收传真”。</li> </ul>
无法打印收到的传真。	<ul style="list-style-type: none"> <li>• 纸盘已空。在纸盘中装入纸张。请参见 p.33 “装入纸张”。</li> <li>• 纸盘不包含正确尺寸的纸张。在纸盘中装入正确尺寸的纸张。</li> </ul>
对方收到您发送的传真时，传真有污点或很脏。	<ul style="list-style-type: none"> <li>• 曝光玻璃或 ADF 脏了。请参见 p.185 “维护机器”。</li> <li>• 将原稿放在曝光玻璃上之前，请确保油墨或修正液是干的。</li> </ul>
对方收到您发送的传真时，传真为空白。	原稿被正反颠倒放置。按照正确的方向放置原稿。请参见 p.43 “放置原稿”。
收到的图像的背景很脏，或者可以看见原稿背面的图像。	图像浓度过高。调整图像浓度。
尝试发送传真时，拨号失败。	请参见本文针对上表中的错误 1XXX22 到 1XXX23 提供的解决方法。

## 屏幕上的错误信息和状态信息

信息以字母顺序列在下表中。

“X” 指示显示的内容会根据特定情况而有所不同的信息部分，例如纸张尺寸、纸张类型或纸盘名称。

信息	原因	解决方法
2XXX14	接收传真时，由于文件太大，机器无法打印收到的传真或者机器的内存已满。	<ul style="list-style-type: none"> <li>• 纸盘已空。在纸盘中装入纸张。请参见 p.33 “装入纸张”。</li> <li>• 纸盘中没有 A4、Letter 或 Legal 尺寸的纸张。在纸盘中装入有效尺寸的纸张，然后相应配置[系统设置]下的纸张尺寸设置。</li> <li>• 盖子或纸盘已打开。关闭盖子或纸盘。</li> <li>• 机器卡纸。取出卡住的纸张。请参见 p.194 “送纸问题”。</li> <li>• 打印盒已空。请更换打印盒。请参见 p.185 “更换打印盒”。</li> <li>• 收到的传真太大。请发件人以多份单独的较小传真分开重新发送文件，或者以较低的分辨率发送。</li> </ul>
ADF 盖开启 关闭 ADF 盖	ADF 盖打开。	<ul style="list-style-type: none"> <li>• 完全关闭盖子。</li> </ul>
ADF 原稿卡纸 打开 ADF 盖 并取出纸张。	原稿卡在 ADF 里面。	<ul style="list-style-type: none"> <li>• 取出卡住的原稿，然后重新放置。请参见 p.194 “送纸问题”。</li> <li>• 检查原稿是否适合扫描。请参见 p.43 “放置原稿”。</li> </ul>



信息	原因	解决方法
有效：身份证复印 A4 或 8 1/2 x 11	无法执行 ID 卡复印，因为纸盘没有包含有效尺寸的纸张，有效尺寸为 A4 或 Letter 尺寸。	<ul style="list-style-type: none"> <li>在[选择纸张]设置中，设置机器，使用 A4 或 Letter 尺寸的纸张来打印复印件。请参见 p.120 “复印特性设置”。</li> <li>为选择来打印复印件的纸盘指定 A4 或 Letter 尺寸的纸张。请参见 p.132 “系统设置”。</li> </ul>
占线中	由于目的地占线，因此无法完成传真传送。	请稍等片刻，然后重新发送传真。
无法复印该设置 合并：2 合 1/4 合 1	无法执行合并复印，因为纸盘没有包含有效尺寸的纸张，有效尺寸为 A4、Letter 或法律纸尺寸。	<ul style="list-style-type: none"> <li>在[选择纸张]设置中，设置机器，使用 A4、Letter 或法律纸尺寸的纸张来打印复印件。请参见 p.120 “复印特性设置”。</li> <li>为选择来打印复印件的纸盘指定 A4、Letter 或法律纸尺寸的纸张。请参见 p.132 “系统设置”。</li> </ul>
无法复印。 ADF 中放置原稿。	无法执行合并复印，因为 ADF 中没有放置原稿。	<ul style="list-style-type: none"> <li>使用 ADF，即使复印单张纸也是如此。</li> <li>如果您需要使用曝光玻璃，请在复印设置下的[双面/多合一]中关闭合并复印功能，然后重试。请参见 p.120 “复印特性设置”。</li> </ul>
检查纸张尺寸	为文件设置的纸张尺寸不同于所示纸盘中的纸张尺寸。	按[停/启动]以开始打印，或者按[作业重设]以取消作业。
检查纸张类型	为文件设置的纸张类型不同于所示纸盘中的纸张类型。	按[停/启动]以开始打印，或者按[作业重设]以取消作业。
连接失败	无法正确连接线路。	<ul style="list-style-type: none"> <li>确认电话线已正确连接到机器。</li> <li>从机器上断开电话线，然后在原地连接标准电话机。确认您可以使用该电话机拨打电话。如果您无法通过这种方式拨打电话，请与电话公司联系。</li> </ul>
盖开启	盖板已打开。	完全关闭盖子。

信息	原因	解决方法
目的地未编入	没有任何单键拨号条目与您所按的一键式按钮相关联。	<ul style="list-style-type: none"> <li>按其他一键式按钮。</li> <li>将注册的目的地分配给该一键式按钮。请参见 p.72 “注册扫描目的地”。</li> </ul>
拨号失败	无法发送传真。	<ul style="list-style-type: none"> <li>确认您拨打的传真号码正确无误。</li> <li>确认目的地为传真机。</li> <li>确认线路没有占线。</li> <li>您可能需要在拨号数字之间插入休止符。例如，在地区代码之后按[暂停/重拨]键。</li> </ul>
超过最大电子邮件大小	扫描文件超过可以通过电子邮件发送的文件的大小限制。	<ul style="list-style-type: none"> <li>配置扫描仪设置下的[分辨率]以降低扫描分辨率。请参见 p.123 “扫描特性设置”。</li> <li>配置扫描仪设置下的[最大电子邮件大小]以增加所允许的大小。请参见 p.123 “扫描特性设置”。</li> </ul>
传真作业内存溢出	由于内存中（未发送或未打印的传真）的传真作业数已达到最大数目，因此系统无法存储新的作业。	等到系统传送或打印待处理作业为止。
因特网传真 POP3 失败	与 POP3 服务器的连接失败。	<ul style="list-style-type: none"> <li>确认网线是否已正确连接到机器。</li> <li>确认网络设置（例如 IP 地址、DNS 和 POP3 设置）是否已正确配置（确保没有使用任何双字节字符）。请参见 p.161。</li> </ul>
非正品打印盒	安装了不支持的打印盒。	取出该打印盒，然后更换为授权经销商指定的打印盒。
内部卡纸	机器卡纸。	取出卡住的纸张。请参见 p.194 “送纸问题”。

信息	原因	解决方法
内存几乎满了	在分页复印过程中，内存几乎快满了。	如果您还有一些原稿要扫描，建议您现在开始打印，然后单独复印剩余的原稿。如果您正在从 ADF 扫描原稿，请从 ADF 取出所有剩余的页面。
内存溢出	数据太大或者太复杂而无法打印。	<ul style="list-style-type: none"> <li>在[600 × 600dpi]下的[分辨率]中，选择[打印特性]以减小数据大小。请参见 p.140 “打印特性设置”。</li> <li>如果使用的是 PCL6 打印机驱动程序，请将[分辨率]中的[打印质量]设置为[600 × 600dpi]。</li> </ul>
内存溢出	<ul style="list-style-type: none"> <li>扫描原稿首页以便在传送之前将传真作业存储在内存中时，机器的内存已满。</li> <li>在记忆传送模式下，机器将传真存储到内存时，内存已达到最大容量。</li> </ul>	以多份单独的较小传真分开重新发送传真，或者以较低的分辨率发送。
内存溢出 传送 取消(C)	尝试以记忆传送模式发送传真并扫描原稿的第二页或后续页面时，内存已满。	按[传送]以仅发送已扫描到内存中的页面，或者按[取消]以取消。
卡纸：手送台	手送台卡纸。	取出卡住的纸张。请参见 p.194 “送纸问题”。
卡纸：双面单元 取出纸张	纸张卡在双面单元中。	取出卡住的纸张。请参见 p.194 “送纸问题”。
卡纸：标准纸盘	纸张出口区域卡纸。	取出卡住的纸张。请参见 p.194 “送纸问题”。
卡纸：纸盘 1	纸盘 1 的纸张输入区域卡纸。	取出卡住的纸张。请参见 p.194 “送纸问题”。
网络通信错误	发送或接收数据时，系统与服务器的连接中断。	请与网络管理员联系。

信息	原因	解决方法
网络未就绪	无法发送扫描的文件，因为机器没有从 DHCP 服务器完整收到 IP 地址信息。	等到机器完整收到 IP 地址信息为止，然后重试操作。
请拨号键或停止键	机器摘机时间太长。	放下电话听筒或者按[清除/停止]键。
没有纸：X	所示纸盘缺纸。	在所示纸盘中装入纸张。请参见 p.33 “装入纸张”。
请重启机器	需要重新启动机器。	关闭电源，然后再打开。
打印盒设置错误	没有安装打印盒或者没有正确安装打印盒。	重新安装打印盒。请参见 p.185 “更换打印盒”。
取出纸张： 手送台	机器无法继续执行打印作业，因为纸盘 1 指定为输入纸盘，但纸张却放在手送台中。	从手送台中取出纸张。
需要尽快更换： 打印盒	打印盒几乎快空了。	准备新的打印盒。
需要更换： 定影单元	定影单元不能再使用，必须更换。	请与销售或服务代表联系。
需要更换： 进纸辊	进纸辊不能再使用，必须更换。	请与销售或服务代表联系。
需要更换： 打印盒	机器碳粉已用完。	请更换打印盒。请参见 p.185 “更换打印盒”。
需要更换： 转印辊	转印辊不能再使用，必须更换。	请与销售或服务代表联系。
接收通信错误	接收出错，无法正确接收传真。	如果可以，请与传真的发件人联系并请发件人重新发送。
扫描（NW）连接 中断	无法发送扫描的文件，因为没有正确连接以太网电缆。	重新正确连接以太网电缆，然后重试操作。
扫描（USB）连接 中断	从计算机扫描时，USB 电缆断开连接。	重新正确连接 USB 电缆，然后重试操作。

信息	原因	解决方法
服务器连接失败	无法发送扫描的文件，因为无法送至目的地。	确认该目的地已正确注册，然后重试操作。
服务器响应错误	开始传送之前，系统与服务器的通信出错。	确认该目的地已正确注册，然后重试操作。 如果无法解决问题，请与网络管理员联系。
维修呼叫-X	系统出现重大硬件错误，机器无法工作。	请与销售或服务代表联系。
放置正确的纸张	纸盘中没有 A4、Letter 或 Legal 尺寸的纸张。	显示该信息时，按[OK]键。屏幕上显示更改当前纸盘纸张尺寸的菜单。 在纸盘中装入 A4/Letter/法律纸尺寸的纸张，然后使用[▲]或[▼]键选择相应的纸张尺寸并按[OK]键。随后，机器将打印输出传真。 请注意，系统设置下的纸盘纸张尺寸设置将被更改。请参见 p.132 “系统设置”。
ADF 中放置原稿 曝光玻璃无法使用 [扫描尺寸]中的设置。	无法执行扫描操作，因为原稿没有放在 ADF 中，即使机器设置为扫描尺寸大于 A4/Letter 的原稿也是如此。	<ul style="list-style-type: none"> <li>• 使用 ADF，即使扫描 A4/Letter 或较小尺寸的原稿也是如此。</li> <li>• 如果您需要使用曝光玻璃，请在扫描仪设置下的[扫描尺寸]中设置 A4/Letter 或更小的尺寸，然后重试。请参见 p.81 “指定扫描设置”。</li> </ul>
分页复印已取消	机器正在从 ADF 扫描原稿以执行分页复印时，内存已达到最大容量。	按[退出]以打印成功扫描到内存中的原稿。然后，重新复印 ADF 中遗留的原稿。
传送通信错误	传送出错，无法正确传送传真。	如果[自动重拨]设置已启用，则机器将重拨号码并重试。如果所有尝试均失败，或者机器处于立即传送模式，则系统将不会传送传真。重试操作。



# 11. 附录

---

## 在 IPv6 环境中可用的功能和网络设置

本机在 IPv6 环境中可用的功能和网络设置不同于在 IPv4 环境中可用的功能和网络设置。请确保 IPv6 环境支持您使用的功能，然后配置所需的网络设置。

有关指定 IPv6 设置的详细信息，请参见 p.144 “网络设置”。

---

### 可用的功能

---

#### FTP 打印

使用 EPRT 和 EPSV 命令通过 FTP 打印文件。要使用这些命令，需要有支持 IPv6 的 Windows Vista/7/8 和 FTP 应用程序。

#### 打印

使用打印机驱动程序打印文件。

#### 扫描到 FTP

将使用控制面板扫描的文件传送到 FTP 服务器。

#### 扫描到电子邮件

通过电子邮件发送使用控制面板扫描的文件。

#### 扫描到文件夹

将使用控制面板扫描的文件发送到网络计算机上的共享文件夹。

#### 网络 TWAIN 服务器

从网络计算机控制扫描功能，并将扫描的数据直接传送到计算机。此功能仅可用于具有 TWAIN 支持应用程序的计算机。IPv6 支持的多点传送组的 IP 地址为 ff12::fb88:1。

#### 局域网-传真

以传真形式发送应用程序创建的文件，而不打印它。

#### Web Image Monitor

允许您使用 Web 浏览器来检查机器的状态以及配置其设置。

#### 配置页

打印显示机器配置、IP 地址和其他详细信息的配置页。

## 使用 IPsec 来传送

为了增强通信安全，本机支持 IPsec 协议。应用以后，IPsec 将在网络层使用共享密钥加密对数据包进行加密。机器将使用加密密钥交换为发件人和收件人创建共享密钥。要获得更高的安全性，您还可以根据有效期来更新共享密钥。

### ★重要信息

- IPsec 不适用于通过 DHCP、DNS 或 WINS 获取的数据。
- IPsec 兼容的操作系统是 Windows XP SP2、Windows Vista/7、Windows Server 2003/2003 R2/2008/2008 R2、Red Hat Enterprise Linux WS 4.0 和 Solaris 10。但是，由于操作系统的不同，可能不支持某些设置项目。请确保所指定的 IPsec 设置与操作系统的 IPsec 设置一致。
- 如果由于 IPsec 配置问题导致您无法访问 Web Image Monitor，请在控制面板上的 [管理工具] 下禁用 IPsec，然后访问 Web Image Monitor。
- 有关使用 Web Image Monitor 指定 IPsec 设置的详细信息，请参见 p.155 “使用实用工具配置机器”。
- 有关使用控制面板启用和禁用 IPsec 的详细信息，请参见 p.144 “网络设置”。

## 通过 IPsec 进行加密和验证

IPsec 包括两大功能，即加密功能和验证功能，前者用于确保数据的机密性，后者用于检验数据的发送者及数据的完整性。本机的 IPsec 功能支持两项安全协议，即 ESP 协议和 AH 协议，前者同时支持 IPsec 的这两种功能，而后者仅支持验证功能。

### ESP 协议

ESP 协议提供通过加密和验证的安全传送功能。此协议不提供报头验证。

- 为实现成功加密，发送者和接收者必须指定相同的加密算法和加密密钥。加密算法和加密密钥是自动指定的。
- 为实现成功验证，发送者和接收者必须指定相同的验证算法和验证密钥。验证算法和验证密钥是自动指定的。

### AH 协议

AH 协议通过仅验证数据包（包括报头）的方式提供安全传送功能。

- 为实现成功验证，发送者和接收者必须指定相同的验证算法和验证密钥。验证算法和验证密钥是自动指定的。

### AH 协议+ESP 协议

合并之后，ESP 和 AH 协议通过加密和验证提供安全传送功能。这些协议提供报头验证。

- 为实现成功加密，发送者和接收者必须指定相同的加密算法和加密密钥。加密算法和加密密钥是自动指定的。



- 为实现成功验证，发送者和接收者必须指定相同的验证算法和验证密钥。验证算法和验证密钥是自动指定的。

#### 注

- 某些操作系统使用术语“符合性”来代替“验证”。

## 安全关联

本机使用加密密钥交换作为密钥设置方式。对于此方式，必须为发送者和接收者指定协议（例如 IPsec 算法）和密钥。此类协议即构成所谓的 SA（安全关联）。仅当接收者和发送者的 SA 设置相同时，才能进行 IPsec 通信。

系统将在双方的机器上自动配置 SA 设置。不过，在建立 IPsec SA 之前，系统必须自动配置 ISAKMP SA（阶段 1）设置。完成此操作以后，系统将自动配置 IPsec SA（阶段 2）设置，通过这些设置进行实际 IPsec 传送。

此外，为了进一步实现安全性，通过为 SA 设置应用有效期（时间限制）来自动定期更新 SA。对于加密密钥交换，本机仅支持 IKEv1。

您可以在 SA 中配置多种设置。

### 设置 1-10

可以配置十套单独的 SA 详细信息（例如不同的共享密钥和 IPsec 算法）。

系统将从[编号 1]开始逐一搜索 IPsec 策略。

## 加密密钥交换设置配置流程

本节介绍指定加密密钥交换设置的步骤。

机器	PC
1. 在 Web Image Monitor 上设置 IPsec。	1. 在 PC 上设定与机器相同的 IPsec 设置。
2. 启用 IPsec 设置。	2. 启用 IPsec 设置。
3. 确认 IPsec 传送。	

#### 注

- 配置 IPsec 以后，可以使用“ping”命令来检查系统是否正确地建立了连接。由于初始密钥交换期间响应缓慢，因此可能需要一些时间来确认系统已经建立了传送。
- 如果由于 IPsec 配置问题导致您无法访问 Web Image Monitor，请在控制面板中禁用 IPsec，然后访问 Web Image Monitor。
- 有关使用控制面板禁用 IPsec 的详细信息，请参见 p.144 “网络设置”。

---

## 指定加密密钥交换设置

---

1. 启动 Web 浏览器，再输入其 IP 地址进行访问。
2. 单击[IPsec 设置]。
3. 单击[IPsec 策略列表]选项卡。
4. 从列表中选择您要修改的设置编号，然后单击[更改]。
5. 根据需要修改与 IPsec 相关的设置。
6. 输入管理员密码，然后单击[应用]。
7. 单击[IPsec 全局设置]选项卡，然后在[IPsec 功能]中选择[有效]。
8. 如果需要，请另外再指定[缺省策略]、[绕过广播和多路广播]以及[绕过所有 ICMP]。
9. 输入管理员密码，然后单击[应用]。

---

## 指定计算机上的 IPsec 设置

---

指定计算机上的 IPsec SA 设置，使其与您为机器上的 IPsec 设置指定的设置完全相同。设置方法因计算机操作系统而异。以下步骤是以 IPv4 环境中的 Windows 7 作为示例来进行介绍的。

1. 在[开始]菜单中，单击[控制面板]，再单击[系统和安全]，然后单击[管理工具]。
2. 双击[本地安全策略]，然后单击[IP 安全策略，在本地计算机]。
3. 在“操作”菜单中，单击[创建 IP 安全策略...]。  
出现 IP 安全策略向导。
4. 单击[下一步]。
5. 在“名称”中输入安全策略名称，然后单击[下一步]。
6. 清除“激活默认响应规则(仅限于 Windows 的早期版本)。”复选框，然后单击[下一步]。
7. 选择“编辑属性”，然后单击[完成]。
8. 在“常规”选项卡中，单击[设置...]。
9. 在“身份验证和生成新密钥间隔”中，输入在[IKE 寿命]中指定的机器上的相同有效期(以分钟为单位)，然后单击[方法...]。
10. 确认“安全方法首选顺序”中的加密算法(“加密”)、哈希算法(“完整性”)和 IKE Diffie-Hellman 组(“Diffie-Hellman 组”)设置全部与[IKE 设置]中指定的机器设置一致。  
如果没有显示设置，请单击[添加...]。
11. 单击[确定]两次。

12. 在“规则”选项卡中单击[添加...]。  
出现安全规则向导。
13. 单击[下一步]。
14. 选择“此规则不指定通道”，然后单击[下一步]。
15. 选择 IPsec 的网络类型，然后单击[下一步]。
16. 在 IP 筛选器列表中单击[添加...]。
17. 在[名称]中，输入 IP 筛选器名称，然后单击[添加...]。  
出现 IP 筛选器向导。
18. 单击[下一步]。
19. 在[描述:]中，输入 IP 筛选器的名称或详细说明，然后单击[下一步]。  
您可以单击[下一步]并转到下一步，而不在此字段中输入任何信息。
20. 在“源地址”中选择“我的 IP 地址”，然后单击[下一步]。
21. 在“目标地址”中选择“一个特定的 IP 地址或子网”，输入机器的 IP 地址，然后单击[下一步]。
22. 对于 IPsec 的协议类型，请选择“Any”，然后单击[下一步]。
23. 单击[完成]，然后单击[确定]。
24. 选择刚创建的 IP 筛选器，然后单击[下一步]。
25. 在筛选器操作中单击[添加...]。  
此时会出现筛选器操作向导。
26. 单击[下一步]。
27. 在[名称]中，输入筛选器操作名称，然后单击[下一步]。
28. 选择“协商安全”，然后单击[下一步]。
29. 为允许与其通信的计算机选择选项之一，然后单击[下一步]。
30. 选择“自定义”，然后单击[设置...]。
31. 如果在[IPsec 设置]下的[安全协议]中为机器选择了[ESP]，请选择[数据完整性和加密(ESP)]，然后配置以下设置：  
将[完整性算法]的值设置为与机器上指定的[ESP 验证算法]相同的值。  
将[加密算法]的值设置为与机器上指定的[ESP 加密算法]相同的值。
32. 如果在[IPsec 设置]下的[安全协议]中为机器选择了[AH]，请选择[数据和地址不加密的完整性(AH)]，然后配置以下设置：  
将[完整性算法]的值设置为与机器上指定的[AH 验证算法]相同的值。  
清除[数据完整性和加密(ESP)]复选框。

33. 如果在[IPsec 设置]下的[安全协议]中为机器选择了[ESP 和 AH]，请选择[数据和地址不加密的完整性(AH)]，然后配置以下设置：

将[数据和地址不加密的完整性(AH)]下的[完整性算法]的值设置为与机器上指定的[AH 验证算法]相同的值。

将[数据完整性和加密(ESP)]下的[加密算法]的值设置为与机器上指定的[ESP 加密算法]相同的值。

34. 在会话密钥设置中，选择“生成新密钥间隔”，然后输入在机器上为[寿命]指定的相同有效期（以秒或 KB 为单位）。

35. 单击[确定]，然后单击[下一步]。

36. 单击[完成]。

如果您在 Windows Vista 或更新版本的 Windows 中使用 IPv6，则必须从步骤 12 重复此过程，并将 ICMPv6 指定为例外。执行到步骤 22 时，请选择[58]作为“其他”目标协议类型的协议编号，然后将[协商安全]设置为[允许]。

37. 选择刚创建的筛选器操作，然后单击[下一步]。

38. 为验证方法选择选项之一，然后单击[下一步]。

39. 单击[完成]，然后单击两次[确定]。

新的 IP 安全策略（IPsec 设置）即被指定。

40. 选择刚创建的安全策略，右键单击，然后单击[分配]。

启用计算机上的 IPsec 设置。

#### 注

- 要禁用计算机的 IPsec 设置，选择安全策略，右键单击，然后单击[取消分配]。

## 使用控制面板启用和禁用 IPsec

1. 按[用户工具]键。
2. 按[▲]或[▼]键选择[管理工具]，然后按[OK]键。
3. 如果要求输入密码，则使用数字键输入密码，然后按[OK]键。
4. 按[▲]或[▼]键选择[IPsec]，然后按[OK]键。
5. 按[▲] or [▼]键以选择[有效]或[无效]，然后按[OK]键。
6. 按[清除/停止]键以返回到初始屏幕。

#### 注

- 可以在[管理工具锁定]中指定访问[管理工具]菜单的密码。有关[管理工具锁定]的详细信息，请参见 p.151 “管理员设置”。
- 可以按[退出]键退回到上一级菜单。

## 碳粉的注意事项

- 如果使用第三方碳粉，则无法保证机器正常运行。
- 根据打印条件，有时候打印机无法打印出规格中说明的纸张数量。
- 如果打印的图像突然变浅或模糊，则请更换碳粉盒。
- 首次操作本机时，请使用机器随附的打印盒。如果打印盒不是初次使用，则可能会出现如下问题：
  - “需要尽快更换：” “打印盒”会在碳粉用完前显示。
  - “需要更换：” “打印盒”会在碳粉用完时显示，但打印的图像突然变浅或模糊。
- 要在显示“需要更换：” “打印盒”后继续打印，请将[碳粉用完选项设置]设置为[继续打印]。但是，对于因使用此设置而引起的任何问题均不在制造商保修范围之内，请谨慎使用此设置。有关[碳粉用完选项设置]的详细信息，请参见 p.132 “系统设置”。
- 如果开始将[碳粉用完选项设置]设置为[继续打印]，然后设置为[停止打印]，则请务必使用新的打印盒。如果安装旧打印盒，则显示的剩余碳粉量和实际剩余碳粉量可能会不相符，因此机器将不能在适当的时机显示“需要尽快更换：” “打印盒”。
- 内置在打印盒中的光电导体单元的寿命也是影响显示“需要尽快更换：” “打印盒”的因素。如果在碳粉用完之前，光电导体单元已经停止工作，则可能会显示“需要尽快更换：” “打印盒”。

## 移动和搬运机器

本节介绍您在长/短距离范围内移动机器时必须注意的事项。

长距离移动机器时，请使用原始包装材料来重新包装机器。

### ★重要信息

- 运输之前，请务必拔下机器上的所有电缆。
- 本机是精密设备。移动时，请务必小心操作。
- 请务必水平移动机器。上下楼梯搬运机器时，请格外小心。
- 移动机器时请勿取出打印盒。
- 移动机器时，请务必让机器保持水平。为了防止碳粉溅出，请小心移动机器。

#### 1. 务必检查以下几点：

- 电源开关已关闭。
- 从壁装插座上拔下电源线。
- 其他所有电缆都已从机器上拔下。

2. 使用[系统设置]下的[扫描头]，将机器内部的扫描单元恢复到原始位置。有关[扫描头]的详细信息，请参见 p.132 “系统设置”。

3. 使用机器两侧的内嵌把手抬起机器，然后水平搬动到使用位置。

### ↓注

- 若要将机器进行长距离搬运，请将其包装好，并清空所有纸盘。在搬运过程中，请小心不要翻倒或倾斜机器。
- 在搬运过程中，如果机器未保持水平，则碳粉可能会溅到机器内。
- 有关移动机器的详细信息，请与您的销售或服务代表联系。

---

## 处理

---

有关正确处理本机的信息，请询问您的销售或服务代表。

---

## 到何处询问

---

要了解本手册包含主题的更多信息，或了解本手册未涵盖的其他主题，请咨询您的销售或服务代表。

# 耗材

## 打印盒

	打印盒	每盒平均可打印的页数* <sup>1</sup>
类型 1、类型 3	黑色	3,500 页
类型 2	黑色	3,500 页、6,400 页

\*1 可打印页数是基于符合 ISO/IEC 19752 标准，且图像浓度为出厂默认值。ISO/IEC 19752 是国际标准化组织针对打印页数的测量制定的国际标准。

### 注

- 除非在碳粉用完之前更换打印盒，否则打印无法继续。为便于更换打印盒，我们建议您购买并储存多余的打印盒。
- 实际可打印的页数将视图像容量和浓度、一次要打印的页数、所用的纸张类型和纸张尺寸以及环境条件（例如温度和湿度）的不同而有所变化。
- 由于打印盒随使用时间的延长而质量下降，因此可能需要在出现上述指示信息之前将其更换。
- 打印盒不在保修范围内。但是，如果出现问题，请与销售商店联系。
- 随附的打印盒可打印约 1,000 页。

# 机器规格

本节列出机器的规格。

## 常规功能规格

### 配置

台式

### 打印方式

激光静电传送

### 使用曝光玻璃扫描的最大纸张尺寸

216 mm × 297 mm (8.5 × 11.7 英寸)

### 使用 ADF 扫描的最大纸张尺寸

216 mm × 356 mm (8.5 × 14 英寸)

### 打印的最大纸张尺寸

216 mm × 356 mm (8.5 × 14 英寸)

### 预热时间

30 秒或更少 (23 ° C, 71.6 ° F)

26 秒或更少 (23 ° C, 71.6 F)

### 纸张尺寸

A4、8<sup>1</sup>/<sub>2</sub>" × 11" (信纸)、8<sup>1</sup>/<sub>2</sub>" × 14" (法律用纸)、B5 JIS、5<sup>1</sup>/<sub>2</sub>" × 8<sup>1</sup>/<sub>2</sub>" (半张信纸)、7<sup>1</sup>/<sub>4</sub>" × 10<sup>1</sup>/<sub>2</sub>" (行政用纸)、A5、A6、B6 JIS、16K (195 × 267 mm)、8" × 13" (F)、8<sup>1</sup>/<sub>2</sub>" × 13" (大页纸)、8<sup>1</sup>/<sub>4</sub>" × 13" (Folio)、Com10 (104.8 × 241.3 mm)、Monarch (98.4 × 190.5 mm)、C5 Env (162 × 229 mm)、C6 Env (114 × 162 mm)、DL Env (110 × 220 mm)、自定义纸张尺寸

### 注

- 自定义纸张尺寸支持如下纸张尺寸：
  - 宽约 90-216mm (3.6-8.5 英寸)
  - 长约 148-356mm (5.8-14 英寸)

### 纸张类型

普通纸 (65-99 g/m<sup>2</sup> (17-27 磅))、再生纸 (75-90 g/m<sup>2</sup> (20-24 磅))、薄纸 (52-64 g/m<sup>2</sup> (14-16 磅))、厚纸 1 (100-130 g/m<sup>2</sup> (27-35 磅))、厚纸 2 (131-162 g/m<sup>2</sup> (35-43 磅))、颜色纸 (75-90 g/m<sup>2</sup> (20-24 磅))、印有图案的纸张 (75-90 g/m<sup>2</sup> (20-24 磅))、打孔纸 (75-90 g/m<sup>2</sup> (20-24 磅))、印



有信头的信纸 (100-130 g/m<sup>2</sup> (27-35 磅) )、胶膜纸 (105-160 g/m<sup>2</sup> (28-43 磅) )、卡片纸 (100-130 g/m<sup>2</sup> (27-35 磅) )、标签纸 (100-130 g/m<sup>2</sup> (27-35 磅) )、信封

**纸张输出容量 (80 g/m<sup>2</sup>, 20 磅)**

50 张

125 张

**纸张输入容量 (80 g/m<sup>2</sup>, 20 磅)**

- 纸盘 1

250 页

- 手送台

50 张

**ADF 容量 (80 g/m<sup>2</sup>, 20 磅)**

35 页

**内存**

128 MB

**内存**

128 MB

**电源要求**

220-240 伏、4 安、50/60 赫兹

**功耗**

- 最大功耗

890 W

- 节能模式 1

50 W 或更少

- 节能模式 2

3.8 W 或更少

- 最大功耗

890 W

- 节能模式 1

50 W 或更少

- 节能模式 2

5.0 W 或更少

**机器尺寸 (宽度 × 深度 × 高度)**

405 × 392 × 390 mm (16.0 × 15.5 × 15.4 英寸)

**机器尺寸 (宽度×深度×高度)**

370 × 392 × 262 mm (14.6 × 15.4 × 10.3 英寸)

**重量 (机身和耗材)**

大约 16.5 kg (36.4 磅)

**重量 (机身和耗材)**

约 12.7 kg (28.0 磅) 或更少

---

**打印功能规格**

---

**打印速度**

每分钟 28 页 (A4)

**分辨率**

600 × 600 dpi (最大: 1200 × 600 dpi)

**首页打印速度**

8 秒或更短

**接口**

- 以太网 (10BASE-T、100BASE-TX)
- USB 2.0
- Wi-Fi

**打印机语言**

PCL6c

**字体**

80 种字体

---

**复印功能规格**

---

**最大分辨率 (扫描和打印)**

- 曝光玻璃
  - 扫描: 600 × 600 dpi
  - 打印: 600 × 600 dpi
- ADF
  - 扫描: 600 × 300 dpi
  - 打印: 600 × 600 dpi

### 首页复印速度 (A4, 温度为 23 ° C, 71.6 ° F)

13 秒或更短

### 多页复印速度

每分钟 28 页

### 复印比例

固定比例: 50%、71%、82%、93%、122%、141%、200%、400%

微调比例: 25%到 400%

### 复印数量

99

## 扫描功能规格

### 最大扫描面积 (横向×纵向)

- 曝光玻璃  
216 × 297 mm (8.5 × 11.7 英寸)
- ADF  
216 × 356 mm (8.5 × 14 英寸)

### 从控制面板扫描 (扫描至电子邮件、扫描至 FTP、扫描至文件夹) 时的最大分辨率

600 × 600 dpi

### 从计算机扫描(TWAIN)时的最大分辨率

- 曝光玻璃  
600 × 600 dpi
- ADF  
600 × 300 dpi

### 从计算机扫描(WIA)时的最大分辨率

600 × 600 dpi

### ADF 吞吐量

黑白: 每秒 147 mm

彩色: 每秒 49 mm

### 接口

- 从控制面板扫描  
以太网 (10BASE-T、100BASE-TX)
- 从计算机扫描  
以太网 (10BASE-T、100BASE-TX) , USB2.0

---

## 传真功能规格

---

### 访问线路

- 公共交换电话网络(PSTN)
- 专用小交换机(PBX)

### 传送模式

ITU-T Group 3 (G3)

### 扫描线密度

每毫米 8 点 × 每毫米 3.85 行(200 × 100 dpi)

每毫米 8 点 × 每毫米 7.7 行(200 × 200 dpi)

### 传送时间

3 秒 (每毫米 8 点 × 每毫米 3.85 行、33.6 kbps、MMR、ITU-T # 1 表)

### 传送速率

33.6 kbps 到 2400 bps (自动下移系统)

### 数据压缩方法

MH、MR、MMR

### 内存容量

100 张或更多 (每毫米 8 点 × 每毫米 3.85 行)

### 通讯簿

- 快速拨号  
200 项
- 单键拨号  
8 项
- 传真重拨次数

1

---

## 关于安装的应用程序的版权信息

---

### expat

---

Copyright (c) 1998, 1999, 2000 Thai Open Source Software Centre, Ltd. and Clark Cooper.

Copyright (c) 2001, 2002 Expat maintainers.

Permission is hereby granted, free of charge, to any person obtaining a copy of this software and associated documentation files (the "Software"), to deal in the Software without restriction, including without limitation the rights to use, copy, modify, merge, publish, distribute, sublicense, and/or sell copies of the Software, and to permit persons to whom the Software is furnished to do so, subject to the following conditions:

The above copyright notice and this permission notice shall be included in all copies or substantial portions of the Software.

THE SOFTWARE IS PROVIDED "AS IS", WITHOUT WARRANTY OF ANY KIND, EXPRESS OR IMPLIED, INCLUDING BUT NOT LIMITED TO THE WARRANTIES OF MERCHANTABILITY, FITNESS FOR A PARTICULAR PURPOSE AND NONINFRINGEMENT. IN NO EVENT SHALL THE AUTHORS OR COPYRIGHT HOLDERS BE LIABLE FOR ANY CLAIM, DAMAGES OR OTHER LIABILITY, WHETHER IN AN ACTION OF CONTRACT, TORT OR OTHERWISE, ARISING FROM, OUT OF OR IN CONNECTION WITH THE SOFTWARE OR THE USE OR OTHER DEALINGS IN THE SOFTWARE.

---

### JPEG LIBRARY

---

- The software installed on this product is based in part on the work of the Independent JPEG Group.

---

### OpenLDAP 2.1

---

<http://www.openldap.org/software/download>

The OpenLDAP Public License

Version 2.8, 17 August 2003

Redistribution and use of this software and associated documentation ("Software"), with or without modification, are permitted provided that the following conditions are met:

1. Redistributions in source form must retain copyright statements and notices,
2. Redistributions in binary form must reproduce applicable copyright statements and notices, this list of conditions, and the following disclaimer in the documentation and/or other materials provided with the distribution, and
3. Redistributions must contain a verbatim copy of this document.

The OpenLDAP Foundation may revise this license from time to time.

Each revision is distinguished by a version number. You may use this Software under terms of this license revision or under the terms of any subsequent revision of the license.

THIS SOFTWARE IS PROVIDED BY THE OPENLDAP FOUNDATION AND ITS CONTRIBUTORS "AS IS" AND ANY EXPRESSED OR IMPLIED WARRANTIES, INCLUDING, BUT NOT LIMITED TO, THE IMPLIED WARRANTIES OF MERCHANTABILITY AND FITNESS FOR A PARTICULAR PURPOSE ARE DISCLAIMED. IN NO EVENT SHALL THE OPENLDAP FOUNDATION, ITS CONTRIBUTORS, OR THE AUTHOR(S) OR OWNER(S) OF THE SOFTWARE BE LIABLE FOR ANY DIRECT, INDIRECT, INCIDENTAL, SPECIAL, EXEMPLARY, OR CONSEQUENTIAL DAMAGES (INCLUDING, BUT NOT LIMITED TO, PROCUREMENT OF SUBSTITUTE GOODS OR SERVICES; LOSS OF USE, DATA, OR PROFITS; OR BUSINESS INTERRUPTION) HOWEVER CAUSED AND ON ANY THEORY OF LIABILITY, WHETHER IN CONTRACT, STRICT LIABILITY, OR TORT (INCLUDING NEGLIGENCE OR OTHERWISE) ARISING IN ANY WAY OUT OF THE USE OF THIS SOFTWARE, EVEN IF ADVISED OF THE POSSIBILITY OF SUCH DAMAGE.

The names of the authors and copyright holders must not be used in advertising or otherwise to promote the sale, use or other dealing in this Software without specific, written prior permission. Title to copyright in this Software shall at all times remain with copyright holders.

OpenLDAP is a registered trademark of the OpenLDAP Foundation.

Copyright 1999-2003 The OpenLDAP Foundation, Redwood City, California, USA.

All Rights Reserved.

Permission to copy and distribute verbatim copies of this document is granted.

---

## OpenSSL 0.9.8g

---

<http://www.openssl.org/source>

## LICENSE ISSUES

The OpenSSL toolkit stays under a dual license, i. e. both the conditions of the OpenSSL License and the original SSLeay license apply to the toolkit. See below for the actual license texts. Actually both licenses are BSD-style Open Source licenses. In case of any license issues related to OpenSSL please contact [openssl-core@openssl.org](mailto:openssl-core@openssl.org).

### OpenSSL License

Copyright (c) 1998-2011 The OpenSSL Project. All rights reserved.

Redistribution and use in source and binary forms, with or without modification, are permitted provided that the following conditions are met:

1. Redistributions of source code must retain the above copyright notice, this list of conditions and the following disclaimer.
2. Redistributions in binary form must reproduce the above copyright notice, this list of conditions and the following disclaimer in the documentation and/or other materials provided with the distribution.
3. All advertising materials mentioning features or use of this software must display the following acknowledgment:

"This product includes software developed by the OpenSSL Project for use in the OpenSSL Toolkit. (<http://www.openssl.org/>)"

4. The names "OpenSSL Toolkit" and "OpenSSL Project" must not be used to endorse or promote products derived from this software without prior written permission. For written permission, please contact [openssl-core@openssl.org](mailto:openssl-core@openssl.org).
5. Products derived from this software may not be called "OpenSSL" nor may "OpenSSL" appear in their names without prior written permission of the OpenSSL Project.
6. Redistributions of any form whatsoever must retain the following acknowledgment:

"This product includes software developed by the OpenSSL Project for use in the OpenSSL Toolkit (<http://www.openssl.org/>)"

THIS SOFTWARE IS PROVIDED BY THE OpenSSL PROJECT "AS IS" AND ANY EXPRESSED OR IMPLIED WARRANTIES, INCLUDING, BUT NOT LIMITED TO, THE IMPLIED WARRANTIES OF MERCHANTABILITY AND FITNESS FOR A PARTICULAR PURPOSE ARE DISCLAIMED. IN NO EVENT SHALL THE OpenSSL PROJECT OR ITS CONTRIBUTORS BE LIABLE FOR ANY DIRECT, INDIRECT, INCIDENTAL, SPECIAL, EXEMPLARY, OR CONSEQUENTIAL DAMAGES (INCLUDING, BUT NOT LIMITED TO, PROCUREMENT OF SUBSTITUTE GOODS OR SERVICES; LOSS OF USE, DATA, OR PROFITS; OR BUSINESS INTERRUPTION) HOWEVER CAUSED AND ON ANY THEORY OF

LIABILITY, WHETHER IN CONTRACT, STRICT LIABILITY, OR TORT (INCLUDING NEGLIGENCE OR OTHERWISE) ARISING IN ANY WAY OUT OF THE USE OF THIS SOFTWARE, EVEN IF ADVISED OF THE POSSIBILITY OF SUCH DAMAGE.

This product includes cryptographic software written by Eric Young (eay@cryptsoft.com).

This product includes software written by Tim Hudson (tjh@cryptsoft.com).

### **Original SSLeay License**

Copyright (C) 1995-1998 Eric Young (eay@cryptsoft.com)

All rights reserved.

This package is an SSL implementation written by Eric Young (eay@cryptsoft.com).

The implementation was written so as to conform with Netscapes SSL.

This library is free for commercial and non-commercial use as long as the following conditions are aheared to. The following conditions apply to all code found in this distribution, be it the RC4, RSA, lhash, DES, etc. , code; not just the SSL code. The SSL documentation included with this distribution is covered by the same copyright terms except that the holder is Tim Hudson (tjh@cryptsoft. com).

Copyright remains Eric Young's, and as such any Copyright notices in the code are not to be removed.

If this package is used in a product, Eric Young should be given attribution as the author of the parts of the library used.

This can be in the form of a textual message at program startup or in documentation (online or textual) provided with the package.

Redistribution and use in source and binary forms, with or without modification, are permitted provided that the following conditions are met:

1. Redistributions of source code must retain the copyright notice, this list of conditions and the following disclaimer.
2. Redistributions in binary form must reproduce the above copyright notice, this list of conditions and the following disclaimer in the documentation and/or other materials provided with the distribution.
3. All advertising materials mentioning features or use of this software must display the following acknowledgement:

"This product includes cryptographic software written by Eric Young (eay@cryptsoft.com)"

The word 'cryptographic' can be left out if the rouines from the library being used are not cryptographic related :-).



4. If you include any Windows specific code (or a derivative thereof) from the apps directory (application code) you must include an acknowledgement:

"This product includes software written by Tim Hudson (tjh@cryptsoft.com)"

THIS SOFTWARE IS PROVIDED BY ERIC YOUNG "AS IS" AND ANY EXPRESS OR IMPLIED WARRANTIES, INCLUDING, BUT NOT LIMITED TO, THE IMPLIED WARRANTIES OF MERCHANTABILITY AND FITNESS FOR A PARTICULAR PURPOSE ARE DISCLAIMED. IN NO EVENT SHALL THE AUTHOR OR CONTRIBUTORS BE LIABLE FOR ANY DIRECT, INDIRECT, INCIDENTAL, SPECIAL, EXEMPLARY, OR CONSEQUENTIAL DAMAGES (INCLUDING, BUT NOT LIMITED TO, PROCUREMENT OF SUBSTITUTE GOODS OR SERVICES; LOSS OF USE, DATA, OR PROFITS; OR BUSINESS INTERRUPTION) HOWEVER CAUSED AND ON ANY THEORY OF LIABILITY, WHETHER IN CONTRACT, STRICT LIABILITY, OR TORT (INCLUDING NEGLIGENCE OR OTHERWISE) ARISING IN ANY WAY OUT OF THE USE OF THIS SOFTWARE, EVEN IF ADVISED OF THE POSSIBILITY OF SUCH DAMAGE.

The licence and distribution terms for any publically available version or derivative of this code cannot be changed. i. e. this code cannot simply be copied and put under another distribution licence [including the GNU Public Licence. ]

## 商标

Adobe、Acrobat 和 Reader 是 Adobe Systems Incorporated 在美国和/或其他国家/地区的注册商标或商标。

TrueType 和 Safari 是 Apple Inc.在美国和其他国家/地区注册的商标。

Firefox®是 Mozilla Foundation 的注册商标。

Java 是 Oracle 和/或其关联公司的注册商标。

LINUX®是 Linus Torvalds 在美国和其他国家的注册商标。

Microsoft®、Windows®、Windows Server®、Windows Vista®和 Internet Explorer®是 Microsoft Corporation 在美国和/或其他国家/地区的注册商标或商标。

PCL®是 Hewlett-Packard Company 的注册商标。

Red Hat 是 Red Hat, Inc.的注册商标。

本手册使用的其它产品名称仅用于识别目的，可能是其各自公司的商标。我们否认对这些标记拥有任何或全部权利。

Internet Explorer 6 的专有名称是 Microsoft® Internet Explorer® 6。

Windows 操作系统的专有名称如下：

- Windows XP 的产品名称如下：
  - Microsoft® Windows® XP Professional
  - Microsoft® Windows® XP Home Edition
  - Microsoft® Windows® XP Professional x64 Edition
- Windows Vista 的产品名称如下：
  - Microsoft® Windows Vista® Ultimate
  - Microsoft® Windows Vista® Business
  - Microsoft® Windows Vista® Home Premium
  - Microsoft® Windows Vista® Home Basic
  - Microsoft® Windows Vista® Enterprise
- Windows 7 的产品名称如下：
  - Microsoft® Windows® 7 Starter
  - Microsoft® Windows® 7 Home Premium
  - Microsoft® Windows® 7 Professional
  - Microsoft® Windows® 7 Ultimate
  - Microsoft® Windows® 7 Enterprise
- Windows 8 的产品名称如下：
  - Microsoft® Windows® 8

Microsoft® Windows® 8 Pro

Microsoft® Windows® 8 Enterprise

- Windows Server 2003 的产品名称如下:

Microsoft® Windows Server® 2003 Standard Edition

Microsoft® Windows Server® 2003 Enterprise Edition

Microsoft® Windows Server® 2003 Web Edition

Microsoft® Windows Server® 2003 Datacenter Edition

- Windows Server 2003 R2 的产品名称如下:

Microsoft® Windows Server® 2003 R2 Standard Edition

Microsoft® Windows Server® 2003 R2 Enterprise Edition

Microsoft® Windows Server® 2003 R2 Datacenter Edition

- Windows Server 2008 的产品名称如下:

Microsoft® Windows Server® 2008 Foundation

Microsoft® Windows Server® 2008 Standard

Microsoft® Windows Server® 2008 Enterprise

Microsoft® Windows Server® 2008 Datacenter

Microsoft® Windows Server® 2008 for Itanium-based Systems

Microsoft® Windows® Web Server 2008

Microsoft® Windows® HPC Server 2008

- Windows Server 2008 R2 的产品名称如下:

Microsoft® Windows Server® 2008 R2 Foundation

Microsoft® Windows Server® 2008 R2 Standard

Microsoft® Windows Server® 2008 R2 Enterprise

Microsoft® Windows Server® 2008 R2 Datacenter

Microsoft® Windows Server® 2008 R2 for Itanium-based Systems

Microsoft® Windows® Web Server R2 2008

Microsoft® Windows® HPC Server R2 2008

- Windows Server 2012 的产品名称如下:

Microsoft® Windows Server® 2012 Foundation

Microsoft® Windows Server® 2012 Essentials

Microsoft® Windows Server® 2012 Standard

Microsoft® Windows Server® 2012 Datacenter



# 索引

## A

- ADF (自动送稿器) .....43
- 安装..... 19
- 安装打印机..... 16

## B

- 版权信息..... 235
- 报告..... 115, 138, 180
- 备份设置..... 182
- 不推荐的纸张..... 29

## C

- 菜单图表..... 119
- 操作工具..... 21
- 操作模式..... 22
- 常规状态..... 167
- 初始设置..... 22
- 传送备用文件列表..... 138
- 传送模式..... 94
- 传真/电话手动模式..... 113
- 传真传送备用文件列表..... 180
- 传真传送设置..... 125
- 传真功能..... 234
- 传真键..... 22
- 传真快速拨号目的地列表..... 138, 180
- 传真模式屏幕..... 87
- 传真目的地..... 90, 92, 93, 166
- 传真日志..... 138, 180
- 传真特性..... 127
- 错误信息..... 214

## D

- DNS 设置..... 169
- 打印功能..... 51, 232
- 打印盒..... 185, 229
- 打印机安放地点..... 16
- 打印计数器..... 159
- 打印区域..... 30
- 打印输出功能..... 51
- 打印特性..... 140
- 打印质量功能..... 51
- 单键拨号目的地列表..... 138, 180
- 电子邮件通知 1..... 170

- 电子邮件通知 2..... 170
- 多重任务..... 24

## E

- expat..... 235

## F

- 发送传真..... 94, 95
- 法律禁止..... 9
- 放大或缩小复印..... 59
- 放置原稿..... 45
- 分辨率..... 82, 104
- 复印功能..... 232
- 复印键..... 22
- 复印模式屏幕..... 55
- 复印特性..... 120

## G

- 功能优先顺序..... 22
- 故障排除..... 193, 194, 206, 207, 208, 209, 210, 211, 214
- 管理员密码..... 181
- 管理员设置..... 151, 181
- 规格..... 230, 232, 233, 234

## H

- 耗材..... 229
- 合并复印..... 61
- 恢复设置..... 183

## I

- I/O 超时..... 164
- IKE 设置..... 176
- IPsec 策略设置..... 176
- IPsec 传送..... 222
- IPsec 全局设置..... 176
- IPsec 设置..... 176
- IPv6 环境..... 221
- IPv6 配置..... 168

## J

- JPEG LIBRARY..... 235
- 机器信息..... 160
- 基本操作..... 47, 56, 78, 117
- 计数器信息..... 159

记忆传送.....	94
加密.....	222
加密密钥交换.....	223, 224
接收传真.....	112
接收模式.....	112
节能模式.....	23, 184
介绍.....	9
局域网-传真.....	106

## K

控制面板.....	13
快捷功能.....	165
快速拨号.....	92, 93, 99

## L

立即传送.....	94
列表.....	115, 138, 180

## M

mDNS 设置.....	168
免提拨号.....	101
免责声明.....	9
默认设置.....	181

## N

内部.....	13
浓度.....	82

## O

OpenLDAP.....	235
OpenSSL.....	236

## P

POP3 设置.....	172
配置页.....	138, 180
曝光玻璃.....	192

## Q

卡纸.....	195, 197, 199, 204
清洁.....	189, 190, 192
驱动程序.....	19
取消传真.....	96, 107
取消复印.....	57
群发功能.....	100

## R

日期.....	88
日期和时间设置.....	183
日期设置.....	183
软件.....	19

## S

SA (安全关联) .....	223
Smart Organizing Monitor.....	21
SMTP 设置.....	171
SNMP 设置.....	171
扫描.....	84
扫描尺寸.....	81
扫描功能.....	233
扫描键.....	22
扫描目的地.....	72, 77, 79, 166
扫描目的地列表.....	138, 180
扫描日志.....	138, 180
扫描特性设置.....	123
扫描仪发送设置.....	168
扫描至 FTP.....	72, 78
扫描至电子邮件.....	72, 78
扫描至文件夹.....	72, 78
删除.....	20
商标.....	240
设置日期.....	183
设置时间.....	183
社区.....	171
身份证复印.....	66
身份证键.....	165
升级.....	20
时间.....	88
时间设置.....	183
手送台设置优先顺序.....	161
输入字符.....	89

## T

TCP/IP 状态.....	167
TWAIN.....	84
碳粉.....	185, 227
碳粉管理.....	164
通讯簿.....	72, 131
图像浓度.....	69, 103

---

## U

USB 快速安装..... 19

## W

Web Image Monitor..... 155

Wi-Fi 设置..... 147

WIA..... 86

外部..... 11

网络打印设置..... 168

网络快速安装..... 19

网络设置..... 144, 167

网络应用..... 168

网络状态..... 167

维护页..... 138, 180

无线局域网设置..... 147, 173

无线设置..... 173

## X

系统..... 171

系统设置..... 132, 161

系统信息..... 158

陷阱..... 171

选择纸张..... 163

## Y

验证..... 222

页计数器..... 159

一键式按钮..... 79

移动..... 228

音量调整..... 161

优先纸盘..... 163

语言..... 157

原稿..... 43

原稿类型..... 69

## Z

暂停/重拨键..... 79

支持的纸张..... 27

纸盘..... 158

纸盘 1..... 33

纸盘设置..... 132

纸盘纸张设置..... 161

纸张不匹配..... 49

纸张推荐..... 43

重拨功能..... 100

重置设置..... 181

主页..... 156

注意事项..... 227

装入纸张..... 33

状态信息..... 158, 214

自动电子邮件通知设置..... 170

作业取消..... 47

---

MEMO



---

MEMO

---

MEMO



