



表单打印机 **2500+** 系列

用户指南

目录

安全信息.....	6
约定.....	6
了解打印机.....	7
打印机概述.....	7
应用控制面板背景图案.....	8
了解打印机特性和功能.....	8
打印演示页面.....	11
打印网络设置页.....	12
从 Windows 或 DOS 打印.....	13
使用 IBM 仿真模式.....	13
使用 Epson 仿真模式.....	14
使用 Okidata MICROLINE 仿真模式.....	14
使用控制面板.....	15
了解控制面板按钮.....	15
了解控制面板指示灯.....	16
使用“启动/停止”按钮.....	17
联机或脱机设置打印机.....	18
推进纸张.....	18
使用“装入/卸载”功能.....	18
锁定和解锁控制面板.....	18
选择拖纸器模式.....	19
选择并锁定字体.....	19
禁用字体锁定.....	19
选择并锁定水平字距.....	20
禁用水平字距锁定.....	20
装入纸张.....	21
设置打印纸厚度调节杆.....	21
纸张通道.....	22
使用“撕纸”功能.....	23
装入连续纸.....	24
使用推动式拖纸器装入连续打印纸.....	24
使用拉动式拖纸器前部装入连续打印纸.....	26

使用拉动式拖纸器底部装入连续打印纸	30
装入单页打印纸.....	34
手动装入单页打印纸或信封	34
校正左边距	37
设置页顶.....	37
在推动模式下为连续打印纸设置页顶	37
在拉动模式下为连续打印纸设置页顶.....	38
为单页打印纸或信封设置页顶.....	39
在宏中设置页顶	40
纸张和特殊介质指南.....	41
打印机支持的纸张类型和尺寸.....	41
更改拖纸器位置.....	42
推动式拖纸器位置.....	42
拉动式拖纸器位置.....	42
将推动式拖纸器转换为拉动式拖纸器位置.....	42
将拉动式拖纸器转换为推动式拖纸器位置.....	44
了解“设置”模式和菜单选项.....	46
使用“设置”模式.....	46
更改菜单设置（示例）	47
“设置”模式 - 主菜单.....	48
主菜单选项	48
表单宏选项	49
数据选项	50
控制选项.....	51
仿真选项.....	52
接口选项.....	53
维护打印机.....	54
订购耗材.....	54
移除色带盒.....	54
清洁打印机.....	54
回收 Lexmark 产品.....	55
管理支持.....	56
还原出厂默认设置.....	56
支持 IPSec.....	57
支持 SNMPv3.....	57

使用 802.1x 验证.....	57
疑难解答.....	59
检查无响应的打印机.....	59
测试打印机.....	59
检查打印机状态.....	60
调整字符（双向）校正.....	61
解决打印问题.....	63
打印机测试正常，但是打印机在连接到计算机时不打印.....	63
打印机发出噪音.....	63
打印机听起来好像正在打印，但是不打印.....	63
打印机响起警报.....	63
打印机在打印作业完成之前前往撕纸位置.....	63
除“启动/停止”、“换页”、“撕纸”和“装入/卸载”以外，按钮不工作.....	64
左边距在打印期间移至右侧.....	64
长度不正确；行不在左边距开始.....	64
打印机速度缓慢.....	64
字符打印不正确、左边距更改或打印停止.....	65
超出连续打印纸边缘后打印仍然继续.....	65
所选字体或水平字距未在打印或正在更改.....	65
解决进纸问题.....	65
打印机内发生卡纸.....	65
自动单张进纸器内发生卡纸.....	66
自动单张进纸器进送的纸张在打印机入口发生卡纸.....	66
拖纸器 2 进纸器内发生卡纸.....	66
打印机不进纸.....	66
打印机不从可选拖纸器 2 进纸器进纸.....	67
打印机不从自动单张进纸器进纸.....	67
可选拖纸器 2 进纸器将纸张放在不正确的页顶位置.....	67
自动单张进纸器未按正确速度进纸.....	67
自动单张进纸器将纸张放在错误的页顶位置.....	68
从自动单张进纸器进送的纸张歪斜.....	68
自动单张进纸器进送多张纸.....	68
解决打印质量问题.....	68
打印浓度太浅.....	68
点缺失或打印质量不佳.....	68
字符错误或缺失.....	69
打印纸有污迹或打印浓度太深.....	69
页面上的行数不正确.....	69
无法打印图形.....	70
行间距不正确或发生套印.....	70
联系客户支持.....	70

声明	71
版本声明.....	71
功耗.....	73
索引	75

安全信息


约定


注意： 注意指出可以帮助您的信息。


警告： 警告指出可能会损坏产品硬件或软件的事物。


小心： 小心指出可能导致人身伤害的潜在危险情况。


不同类型的警告语句包括：


 **小心—可能的伤害：** 指出人身伤害的风险。


 **小心—电击危险：** 指出电击的风险。


 **小心—发热表面：** 指出如果触碰会燃烧的风险。


 **小心—倾翻危险：** 指出挤压危险。


 **小心—夹伤危险：** 指出被卡在运动部件之间的风险。


 **小心—可能的伤害：** 为避免火灾或电击危险，请将电源线连接到具有适当额定电压并正确接地的电源插座上，该插座应该靠近产品并且便于使用。


 **小心—电击危险：** 为避免电击危险，请不要在靠近水源或潮湿的地方放置或使用本产品。

 **小心—可能的伤害：** 为避免火灾或电击危险，请只使用随本产品提供的电源线或经制造商许可的替代品。

 **小心—可能的伤害：** 请不要切割、扭曲、捆绑、挤压电源线，或者在电源线上放置重物。请不要使电源线磨损或受压。请不要将电源线塞在物体之间，例如家具和墙壁之间。如果发生了这些事情，可能会产生火灾或电击危险。请定期检查电源线，及时发现这种问题的迹象。在检查电源线之前，请先从电源插座上断开。

 **小心—电击危险：** 请不要在雷雨天气时安装此产品，或者进行任何电线 / 电缆连接（例如电源线，电话线等）。

 **小心—发热表面：** 打印头可能发烫。为降低被发热组件烫伤的风险，请在接触组件之前，等待表面冷却。

 **小心—电击危险：** 请确认所有的外部连接（例如以太网和电话系统连接）都正确地安装在各自标示的插口中。

此设备不适合在可能出现孩子的地方使用。

除了在用户文档中有所描述的之外，有关服务或维修的事项请咨询服务代表。

本产品使用特定制造商的元件，并按照严格的世界安全标准来设计、测试及验证。有些零件的安全功能特征可能不一定很明显。对于更换其他厂家零件所造成的不良后果，制造商概不负责。

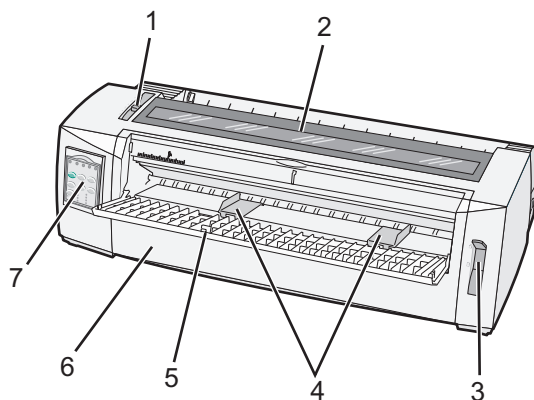
请保留这些安全指导。

了解打印机

打印机概述

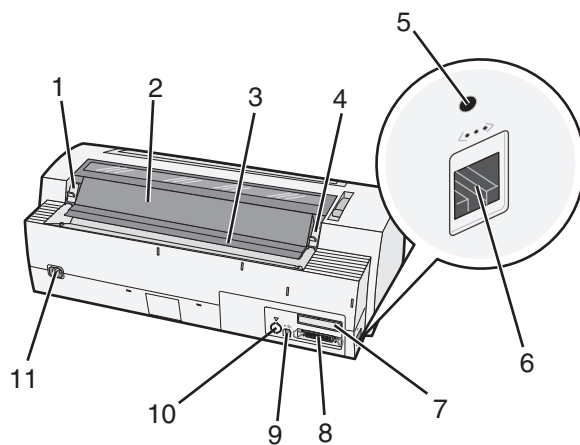
TheLexmark™ 表单打印机 2500+ 系列打印机提供 9 针和 24 针窄幅和宽幅型号。根据您选定的型号，您的打印机可能与插图中的打印机看起来略有不同。

打印机前视图



部件名称	
1	打印纸厚度调节杆
2	色带通道盖板
3	选纸杆
4	进纸导轨
5	手动进纸器
6	前盖板
7	控制面板

打印机后视图



部件名称	
1	色带通道盖板滑锁
2	吸声板
3	撕纸杆
4	色带通道盖板滑锁
5	凹陷式网络按钮
6	网络接口 警告—可能的损坏： 除非从电源插座拔掉打印机，否则请勿触碰网络接口。
7	可选串行接口分路器
8	并行接口
9	USB 接口
10	可选拖纸器 2 接口分路器
11	电源线连接器

应用控制面板背景图案

TheLexmark 表单打印机 2500+ 系列打印机提供不同语言的控制面板背景图案。

注意：控制面板的第 1 层对应于一个背景图案标签，控制面板的第 2 层对应于另一个背景图案标签。

要应用所选语言的背景图案，请执行以下操作：

- 1 撕掉第 1 层标签的背面，然后将背景图案放在控制面板第 1 层的正上方。
- 2 打开控制面板盖以访问第 2 层。
- 3 撕掉第 2 层标签的背面，然后将背景图案放在控制面板第 2 层的正上方。
- 4 关闭控制面板盖。

了解打印机特性和功能

打印机特性（按型号）

特性或功能	2580+ 或 2581+	2590+ 或 2591+
多速打印		
FastDft（快速草稿） <ul style="list-style-type: none"> • 每英寸 10 个字符 (cpi) • 12 cpi 	<ul style="list-style-type: none"> • 每秒 532 个字符 (cps) • 618 cps 	<ul style="list-style-type: none"> • 479 cps • 556 cps
草稿	400 cps	400 cps
Courier Gothic	100 cps（近似铅字质量模式）	133 cps（铅字质量模式）

特性或功能	2580+ 或 2581+	2590+ 或 2591+
字符间距 注意： 快速草稿仅支持 10、12 和 15 水平字距。	按 10、12、15、17 和 20 cpi 以及比例间距打印	按 10、12、15、17、20 和 24 cpi 以及比例间距打印
常驻字体	<ul style="list-style-type: none"> 快速草稿 草稿 Gothic Courier 	<ul style="list-style-type: none"> 快速草稿 草稿 Gothic Courier Prestige Presentor Orator Script
打印样式 注意： 此特性通过打印机命令可用。	突出显示功能： <ul style="list-style-type: none"> 加粗 双重打印 加宽 加重 斜体 上划线 下标 上标 下划线 	突出显示功能： <ul style="list-style-type: none"> 加粗 双重打印 加宽 加重 斜体 上划线 下标 上标 下划线 阴影 边框
图形打印 注意： 此特性支持现有图形程序。	高达每平方英寸 144 x 240 个点 (dpi) 的分辨率	高达 360 x 360 dpi 的分辨率
多联打印纸	打印原件及五份复印件（六联打印纸）	打印原件及五份复印件（六联打印纸）

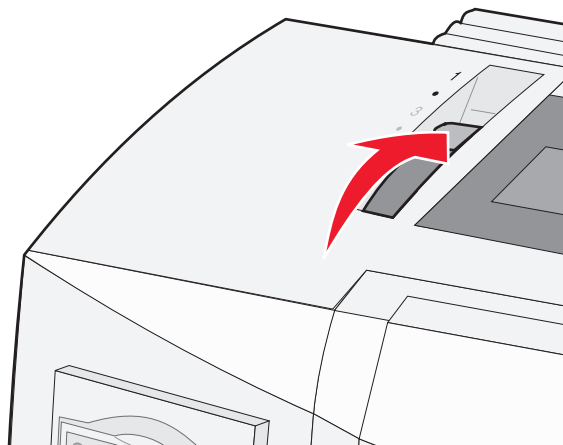
所有型号的打印机特性

特性或功能	描述
控制面板	这是“装入/卸载”、“撕纸”、“字体”、“设置”、“水平字距”、“宏”和纸张移动功能的按钮控制。控制面板指示灯指示当前状态。
字体锁定	<ul style="list-style-type: none"> 这将锁定您从控制面板进行的字体选择，以使其不会被程序更改。 除非在打印机默认设置中进行设定，否则拔掉打印机电源线时将停用字体锁定。
水平字距锁定	<ul style="list-style-type: none"> 这将锁定您从控制面板进行的水平字距选择，以使其不会被程序更改。 除非在打印机默认设置中进行设定，否则拔掉打印机电源线时将停用水平字距锁定。
装入/卸载	这将装入和卸载连续打印纸（拖纸器进纸）。
宏功能	通过此功能，打印机可以存储四种特有文档格式，从而在使用不同样式的预印表单时增强灵活性。
手动前部装入单页纸	这将在单页纸或信封上启用打印。

特性或功能	描述
撕纸杆	<ul style="list-style-type: none"> • 这帮助在齿孔处移除已打印的连续打印纸。 • 这帮助撕掉非齿孔式打印纸。 • 这可减少已使用的纸量，从而降低成本。
可调节拖纸器	通过它可处理连续打印纸，而无需购买其他选项。此部件可重新放置以用作： <ul style="list-style-type: none"> • 推动式拖纸器 • 拉动式拖纸器
控制面板禁用	这会限制控制面板功能仅限于“启动/停止”、“换页”、“撕纸”和“装入/卸载”按钮，从而防止未经培训的操作员可能意外更改打印纸设置。
色带盒	其中包含油墨打字色带。
打印机测试	<ul style="list-style-type: none"> • 开机自检 • 打印机测试页 - 这可确定您的机器是否有打印问题。 • 演示打印
线框图	这将按计算机屏幕上所示打印表格、图表及其他图形。
希腊和数学符号	这将打印数学方程式中使用的各种符号，包括下标和上标。
代码页	这将选择与各种语言对应的字符和符号。
条形码功能	以下是打印机中的常驻条形码： <ul style="list-style-type: none"> • 3 of 9 • Codabar (NW-7) • 代码 39 • 代码 128 • Interleaved 2 of 5 • UPC-A • UPC-E • EAN 8 • EAN 13 • PostNet 注意： 有关条形码功能的更多信息，请参阅技术参考 (www.lexmark.com)。
软件兼容性	<ul style="list-style-type: none"> • 该打印机与支持 IBM 仿真或 Epson 仿真的所有程序都兼容。 • 该打印机与 9 针打印机和 2580+ 或 2581+ 打印机型号上标配的 Okidata MICROLINE 仿真（带有 M320 turbo）兼容。
接口连接	这使打印机能够适用于具有兼容接口连接的所有计算机。
警告—可能的损坏： 除非从电源插座拔掉打印机，否则请勿触碰网络接口。	并行接口和 USB 接口均为标配。内部串行接口 (RS-232) 对于 2580+ 或 2581+ 和 2590+ 或 2591+ 型号为可选。 “网络”选项在 2580n+ 或 2581n+ 和 2590n+ 或 2591n+ 型号上为标配。

打印演示页面

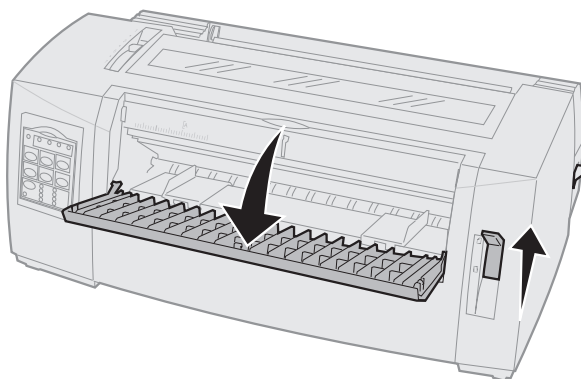
- 1 将打印纸厚度调节杆设置为位置 1。



- 2 将打印机电源线插接到正确接地的电源插座上。

注意：“电源”指示灯点亮并变为绿色恒亮，“缺纸”指示灯闪烁，并且当前默认字体指示灯为绿色恒亮。有关控制面板指示灯的更多信息，请参阅第 16 页上的“[了解控制面板指示灯](#)”。

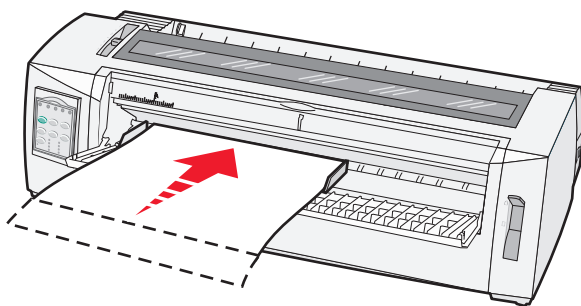
- 3 打开手动进纸器，然后将选纸杆移至 □ 位置。



- 4 将左进纸导轨移至右侧，直至其停止。

- 5 将一张纸插入打印机的前部。

- 6 调整右进纸导轨以适合纸张宽度。



- 7 继续将纸张推入打印机中，直至“缺纸”指示灯停止闪烁。
 - 如果“自动单页纸装入”设置为“开”，则自动进纸到页顶。
 - 如果“自动单页纸装入”设置为“关”，请按“换页”。
- 8 按住“启动/停止”五秒钟。
- 9 按“字体”和“启动/停止”。

注意：按下“字体”按钮，直至控制面板指示灯闪烁。
- 10 松开“字体”按钮。

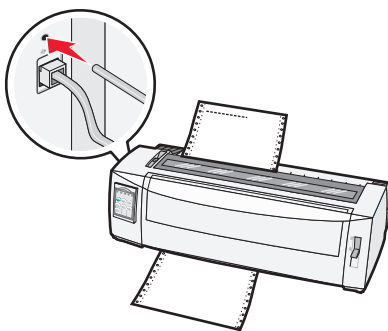
注意：“电源”和“就绪”指示灯保持点亮，并将打印演示页面。

打印网络设置页

如果打印机已连接到网络，请打印网络设置页来确认网络连接并查找打印机地址。

注意：如果将 USB 电缆连接到打印机，则会禁用此功能。

- 1 确保打印机处于就绪状态并已装入纸张。
- 2 利用回形针或笔尖，按住位于网络接口正上方的凹陷式按钮。



注意：打印机将会打印出一张网络设置页。

警告—可能的损坏：除非从电源插座拔掉打印机，否则请勿触碰网络接口。

- 3 检查网络设置页上的第一部分，然后确认状态为**已连接**。

如果状态为**未连接**表示 LAN 分接器可能不活动或网络电缆可能出现功能故障。请咨询系统支持人员以找到解决办法，然后再打印一份网络设置页。
- 4 检查网络设置页以查找 IP 地址和完全限定域名。

完全限定域名在 IP 地址更改的情况下有用。例如，如果移动打印机，则 IP 地址会更改；但是，完全限定域名不更改。

注意：网络设置页还提供重要的网络配置信息。

从 Windows 或 DOS 打印

Windows

从 Windows 应用程序打印时，请使用 Lexmark Web 站点 (www.lexmark.com) 提供的 **Windows 表单打印机 2500 系列驱动程序**。

DOS

遵循 DOS 应用程序随附的指示信息查看您的 DOS 级别支持的打印机驱动程序。大多数应用程序都使您能够指定所使用的打印机类型，因此应用程序可以充分利用打印机特性。

使用 IBM 仿真模式

如果打印机处于 IBM 模式（出厂默认设置）下，请按以下顺序从程序中选择打印机：

对于 Lexmark 表单打印机 2580+ 或 2581+ 用户

- 1 表单打印机 2580+ 或 2581+
- 2 表单打印机 2480+ 或 2481+
- 3 表单打印机 2380+ 或 2381+
- 4 2380+ 或 2381+
- 5 2380/2381 IBM 个人打印机系列™ II
- 6 4201/4202 IBM Proprinter™ III
- 7 4201/4202 IBM Proprinter II
- 8 IBM ExecJet™ 打印机 4072 型

对于 Lexmark 表单打印机 2590+ 或 2591+ 用户

- 1 表单打印机 2590+ 或 2591+
- 2 表单打印机 2490+ 或 2491+
- 3 表单打印机 2390+ 或 2391+
- 4 2390+ 或 2391+
- 5 2390 或 2391 IBM 个人打印机系列 II
- 6 4212 IBM Proprinter 24P
- 7 2390 IBM PS/1 打印机
- 8 4207/4208 Proprinter X24/XL24
- 9 IBM ExecJet 打印机 4072 型
- 10 2205 IBM PS/1 打印机

注意：

- 如果您的软件不允许您选择列表中的打印机之一，则您可能需要针对 **Epson** 仿真模式定制打印机。
- 您在程序中选择的打印机驱动程序必须与您为打印机选择的仿真模式匹配。**2500+** 系列以外的打印机驱动程序支持大多数（但非所有）打印机功能。

使用 **Epson** 仿真模式

如果打印机处于 **Epson** 模式下，请按以下顺序从应用程序中选择打印机：

对于表单打印机 **2580+** 或 **2581+** 用户

- 1 Epson FX850
- 2 Epson FX 1050

对于表单打印机 **2590+** 或 **2591+** 用户

- 1 Epson LQ850
- 2 LQ 1050

注意：您在应用程序中选择的打印机驱动程序必须与您为打印机选择的仿真模式匹配。**2500+** 系列以外的打印机驱动程序支持大多数（但非所有）打印机功能。

使用 **Okidata MICROLINE** 仿真模式

如果打印机已安装 **Okidata MICROLINE** 仿真选项，请按以下首选顺序从应用程序中选择打印机。

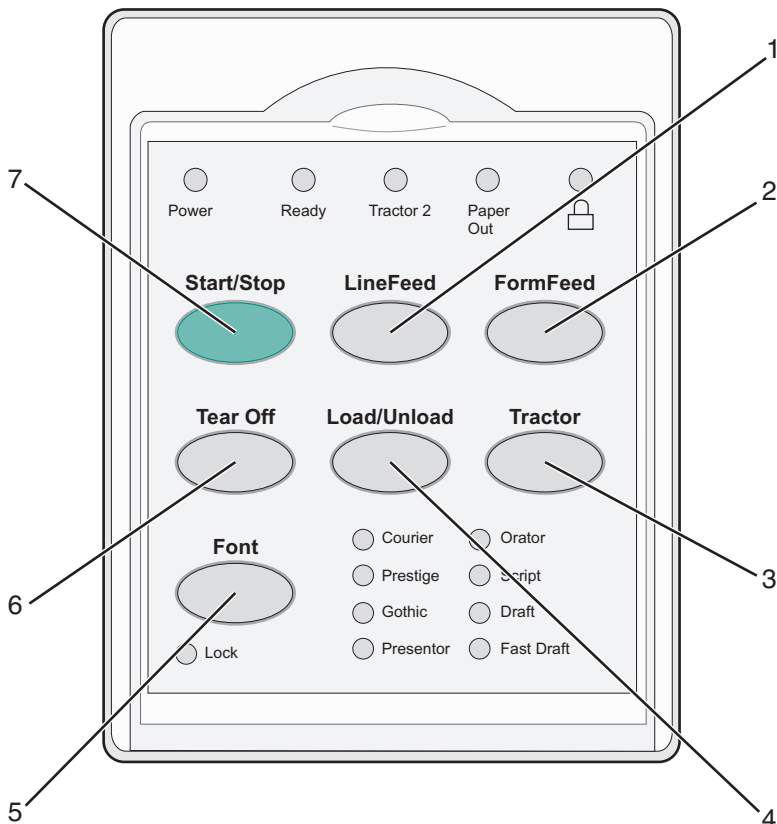
- 1 Oki 320/321 Turbo
- 2 Oki 320/321

使用控制面板

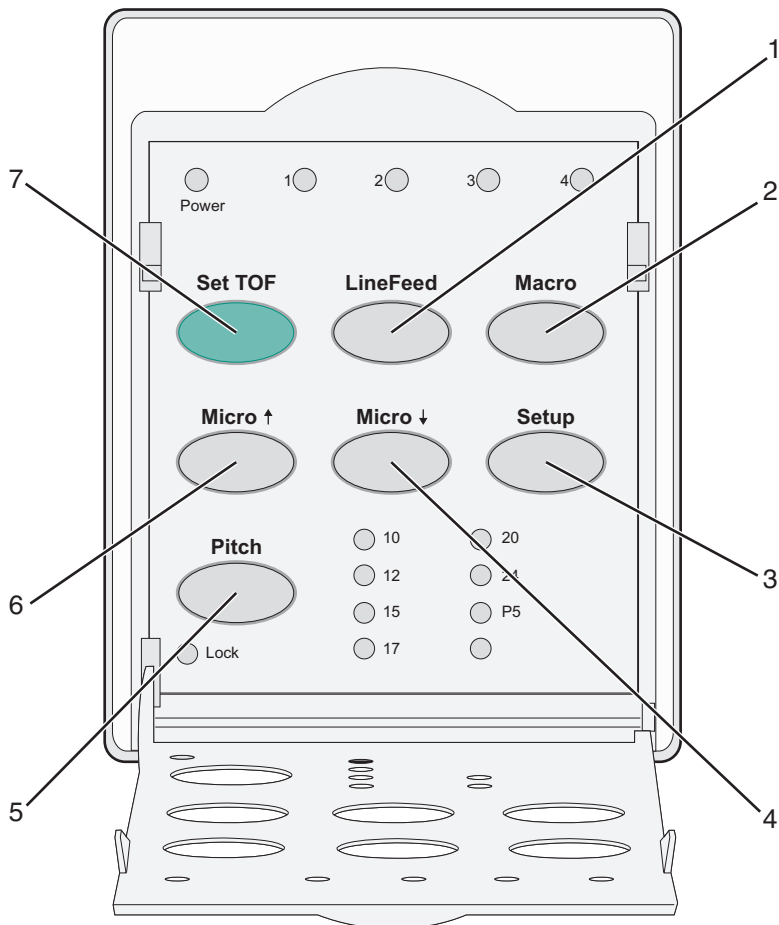
了解控制面板按钮

控制面板具有两个功能层：

- 第 1 层（控制面板盖关闭）包含换页、撕纸以及使打印机联机或脱机等基本功能。
- 第 2 层（控制面板盖打开）包含选择宏和更改打印机菜单设置等更高级的功能。




按钮	描述
1	换行 此按钮用于使纸张前进一行。
2	换页 此按钮用于使纸张前进到下一个页顶。
3	拖纸器 此按钮用于在拖纸器 1 和拖纸器 2 之间切换（如果安装了可选拖纸器 2）。
4	装入/卸载 此按钮用于将纸张装入到当前页顶或将纸张退出到存放位置。
5	字体 此按钮用于选择常驻字体样式之一。 注意： 重复按“字体”按钮将循环执行打印机字体选择。如果第二遍继续按“字体”，则将锁定字体选择。
6	撕纸 此按钮用于在“撕纸”和“页顶”之间轮换纸张。
7	停止/启动 此按钮用于传达打印机的开关状态并将打印机置于低功率模式下。



按钮	描述
1	换行 此按钮用于使纸张前进一步。 注意： 按住“换行”可使纸张细微移动 5 下前进，然后连续进纸。
2	宏 此按钮用于支持不同样式的预印表单并在四种文档格式之间进行选择。
3	设置 此按钮用于进入“设置”模式。通过此按钮，可以更改打印机操作的默认值和模式。
4	细微↓ 此按钮用于通过细微逐渐移动向下进纸。 注意： 按住此按钮可选择连续进纸。
5	水平字距 此按钮可将字符水平字距设置为：10 cpi、12 cpi、15 cpi、17 cpi、20 cpi 或比例间距。 注意： <ul style="list-style-type: none"> 在 2590+ 或 2591+ 型号上，您还可以选择 24 cpi。 快速草稿仅支持 10、12 和 15 水平字距。
6	细微↑ 此按钮用于通过细微逐渐移动向上送纸。 注意： 按住此按钮可选择连续送纸。
7	设置 TOF 此按钮用于设置页顶，即页面上第一个打印行的位置。

了解控制面板指示灯

下表描述控制面板上的指示灯模式。

指示灯	指示灯状态	含义
电源	开	打印机处于联机状态。
就绪	开	打印机处于联机状态并准备就绪进行打印。
	闪烁	打印机正在接收数据。
	关	打印机处于脱机状态。
Tractor 2	开	拖纸器 2 已激活。 注意： 必须安装可选的拖纸器 2 进纸器。
缺纸	关	已在打印机中装入纸张。
	闪烁	打印机缺纸。
	开	发生打印机错误。
	开	控制面板已锁定，从而限制使用以下按钮：启动/停止、换页、撕纸和装入/卸载。
字体	开	选择了其中一种打印机常驻字体。
	关	选择了已下载的字体。
字体锁定	开	字体锁定处于活动状态。打印机常驻字体已锁定。

指示灯	指示灯状态	含义
宏	开	指定的宏功能处于活动状态。
	关	未在使用宏，或者在“设置”菜单中禁用了“宏”。
水平字距	开	选择了其中一种打印机常驻水平字距。
水平字距锁定	开	水平字距锁定处于活动状态。打印机常驻字体已锁定。

使用“启动/停止”按钮

TheLexmark 表单打印机 2500+ 系列打印机使用“启动/停止”按钮开启打印机或进入“关闭”模式。

开启打印机

- 1 将打印机电源线插接到正确接地的电源插座。
- 2 按“启动/停止”。

注意：“电源”指示灯变为绿色恒亮。

进入“关闭”模式

按住“启动/停止”五秒钟。

注意：

- “电源”指示灯变为橙色。
- 当处于“关闭”模式时，打印机不对通过网络、USB、并行或串行连接发送的打印作业作出响应。此模式将打印机设置为按低功耗配置运行。
- 在两小时不活动之后，打印机自动进入“关闭”模式。可以在“控件选项”菜单中调整或禁用此设置。有关更多信息，请参阅[第 51 页上的“控制选项”](#)。

将打印机从“关闭”模式唤醒

按住然后松开“启动/停止”。

注意：“电源”指示灯变为绿色恒亮。

联机或脱机设置打印机

打印机必须联机才能接受数据。

- 要联机设置打印机，请按“启动/停止”。

“就绪”指示灯点亮。如果未装入纸张，则“缺纸”指示灯闪烁。联机时，打印机准备就绪接收打印作业。

- 要脱机设置打印机，请按“启动/停止”。

“就绪”指示灯熄灭。打印机完成打印当前行，然后停止。要恢复打印，请按“启动/停止”，直至“就绪”指示灯点亮。

推进纸张

当打印机未在打印时，请使用下列控制面板按钮来推进纸张：

注意：当打印连续打印纸时，首次按“换行”会将纸张从撕纸位置移至当前打印行，然后再推进纸张。

- 按“换行”以将纸张移至下一行。
- 按“换页”以将纸张推进到下一页的页顶或退出单页打印纸。

要更改当前页面上的撕纸位置，请执行以下操作：

- 按“换行”以逐渐移动纸张。
- 按“撕纸”以将纸张移至页顶。


使用“装入/卸载”功能

使用“装入/卸载”按钮可从打印机中卸载连续打印纸，以允许在单页打印纸或信封上打印。

仅当拖纸器单元位于推动位置时，“装入/卸载”功能才适用。

您还可以使用“装入/卸载”按钮在纸张通道畅通时将连续打印纸装入打印机，或者将一种类型的预印表单更改为另一种类型。

锁定和解锁控制面板

要将打印机功能的使用限制为“启动/停止”、“换页”、“撕纸”和“装入/卸载”按钮，请锁定控制面板。当面板锁定时， 指示灯点亮。

要锁定控制面板，请执行以下操作：

- 1 按住“启动/停止”五秒钟。
- 2 按住“装入/卸载”和“拖纸器”，然后按“启动/停止”。

要解锁控制面板，请执行以下操作：

- 1 按住“启动/停止”五秒钟。
- 2 按住“装入/卸载”和“拖纸器”，然后按“启动/停止”。

选择拖纸器模式

注意：由于此功能从当前选择的拖纸器中卸载连续打印纸，请在启动之前撕掉多余纸张。

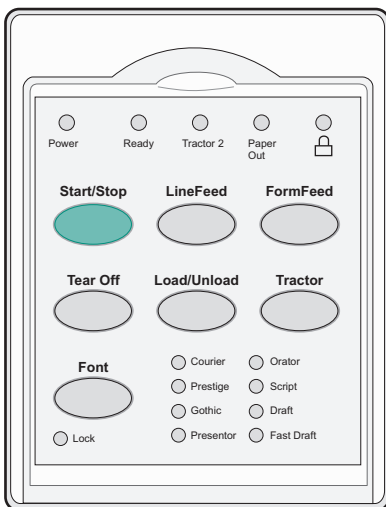
当安装了可选拖纸器 2 进纸器时，可以按“拖纸器”以卸载当前连续打印纸并切换到另一个拖纸器来源中装入的连续打印纸。

当选择了可选拖纸器 2 进纸器时，“拖纸器 2”指示灯会点亮。

选择并锁定字体

打印机数据流可能包含用于选择特定字体的控制码。要覆盖代码，可以选择并锁定所选的特定字体。

- 1 要选择字体，请重复按“字体”，直至您看到所需的选择旁边的字体指示灯点亮。



- 2 继续按“字体”，直至“字体锁定”指示灯点亮，并且所需字体已选定。
字体锁定直至打印机关闭。

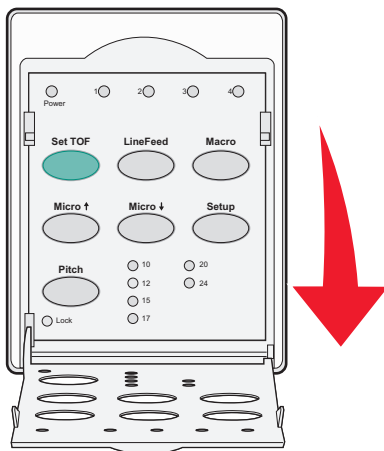
禁用字体锁定

- 1 要禁用字体锁定，请重复按“字体”，直至“字体锁定”指示灯熄灭，并且所需字体已选定。
- 2 如果打印机脱机，请按“启动/停止”。
当“就绪”指示灯点亮时，表明打印机准备就绪进行打印。

选择并锁定水平字距

打印机数据流可能包含用于选择特定水平字距的控制码。要覆盖代码，可以选择并锁定所选的特定水平字距。

- 1 要选择水平字距，请将控制面板打开到第 2 层。



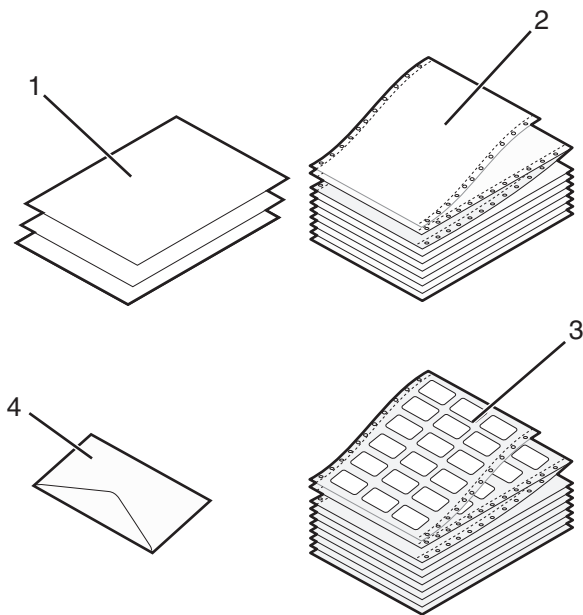
- 2 重复按“水平字距”，直至所需的水平字距旁边的水平字距指示灯点亮。
- 3 继续按“水平字距”，直至“水平字距锁定”指示灯点亮，并且所需水平字距已选定。
水平字距锁定直至打印机关闭。

禁用水平字距锁定

- 1 要禁用水平字距锁定，请重复按“水平字距”，直至“水平字距锁定”指示灯熄灭，并且所需水平字距已选定。
- 2 关闭控制面板。
- 3 如果打印机脱机，请按“启动/停止”。
当“就绪”指示灯点亮时，表明打印机准备就绪进行打印。

装入纸张

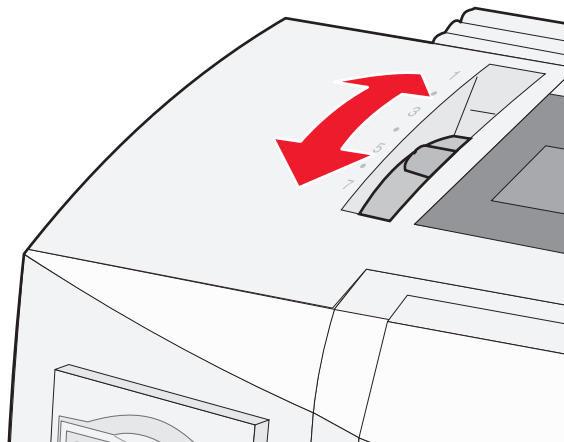
本节说明如何装入连续打印纸、单页打印纸、标签和信封。它还包含有关纸张方向、设置打印纸厚度调节杆以及对不同纸张通道使用推动式和拉动式拖纸器的信息。



1	单页打印纸
2	连续打印纸
3	信封
4	标签

设置打印纸厚度调节杆

使用打印纸厚度调节杆可根据纸张厚度对在各种打印纸上的打印进行调整。设置此调节杆时，请根据打印机型号参阅下表之一：



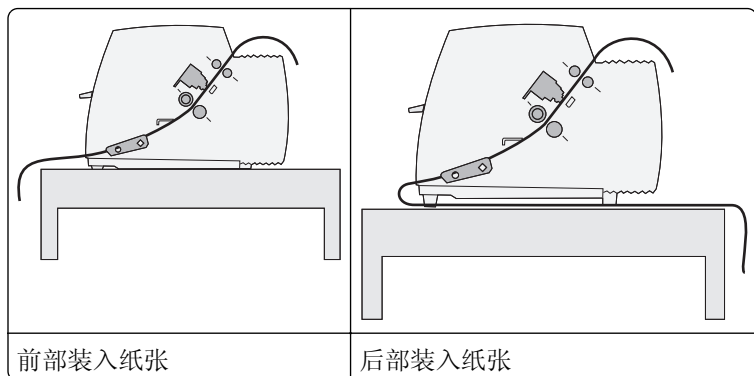
纸张类型	纸张厚度	纸张重量	纸张厚度调节杆设置
单张打印纸（单页或连续）	薄	56 克/平方米 ² （15 磅）	1
		65 克/平方米 ² （16 磅）	
	正常	68 克/平方米 ² （18 磅）	1 或 2
75 克/平方米 ² （20 磅）			
多联打印纸	厚	90 克/平方米 ² （24 磅）	2
		2 联	2 或 3
		3 联	3 或 4
		4 联	4 或 5
		5 联	5 或 6
6 联	5、6 或 7		
信封			4、5 或 6
注意：			
<ul style="list-style-type: none"> • 打印质量取决于多张纸的质量和操作环境。根据所使用的纸张，低温打印可能会导致打印质量不佳。 • 当打印纸厚度调节杆设置为 4 或更高时，打印速度减慢。 			

纸张类型	纸张厚度	纸张重量	纸张厚度调节杆设置
单张打印纸（单页或连续）	薄	56 克/平方米 ² （15 磅）	1
		65 克/平方米 ² （16 磅）	
	正常	68 克/平方米 ² （18 磅）	1 或 2
75 克/平方米 ² （20 磅）			
多联打印纸	厚	90 克/平方米 ² （24 磅）	2
		2 联	2 或 3
		3 联	3 或 4
		4 联	4 或 5
		5 联	5 或 6
6 联	5、6 或 7		
信封			4、5 或 6
注意：			
打印质量取决于多张纸的质量和操作环境。根据所使用的纸张，低温打印可能会导致打印质量不佳。			

纸张通道

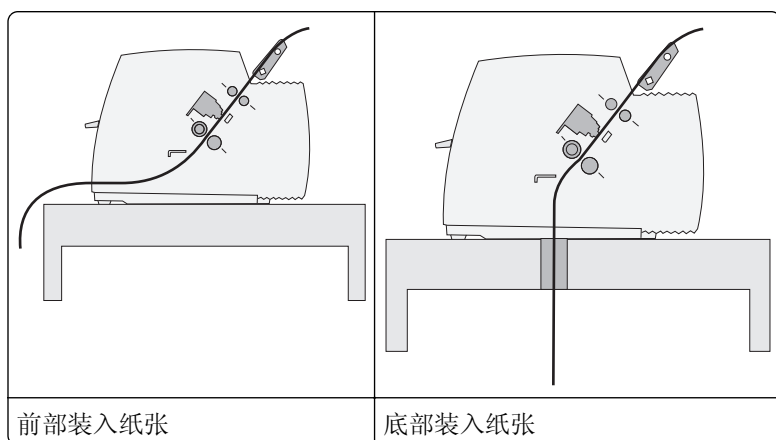
推动式拖纸器的纸张通道

在这些示例中，拖纸器从打印机的前部或后部推动纸张。



拉动式拖纸器的纸张通道

在这些示例中，拖纸器从打印机的前部或底部拉动纸张。



使用“撕纸”功能

按“撕纸”按钮可使连续打印纸的齿孔前进到撕纸位置。您可以通过调整“设置”模式中的“自动撕纸设置”将“撕纸”功能设置为自动或手动。

- 开- 设置“撕纸”功能以将连续打印纸自动移至撕纸位置
- 关- 用于将连续打印纸手动移至撕纸位置

注意：“开”是出厂默认设置。


注意：仅当拖纸器单元位于推动位置，并且在“设置”菜单中或从程序中设置了正确的页面长度时，“撕纸”功能才适用。有关更多信息，请参阅[第 46 页上的“使用‘设置’模式”](#)。

设置撕纸位置

当“自动撕纸”设置为“开”时，如果下列所有条件都成立，则会将连续打印纸的顶部齿孔移至撕纸位置：

- 打印机已完成打印。
- 纸张已前进到下一页的页顶。
- 在前进到页顶后，未向打印机发送任何数据、打印机控制码或转义码。
- 打印缓冲区有一秒钟未收到数据。

如果您已设置页顶，并且现在想要更改撕纸位置，请遵循下列步骤：

- 1 按“启动/停止”以使打印机脱机。
- 2 按住“撕纸”直至打印机发出蜂鸣声。
指示灯  闪烁。
- 3 打开控制面板盖以访问第 2 层。
- 4 按**细微↑**或**细微↓**以将纸张移至所需的撕纸位置。
- 5 关闭控制面板盖。
打印机发出两下蜂鸣声。纸张向后滚动，然后前往新的撕纸位置。
- 6 按“启动/停止”。
纸张保持处于当前撕纸位置，直至您向打印机发送其他作业。纸张从撕纸位置移至页顶并开始打印。

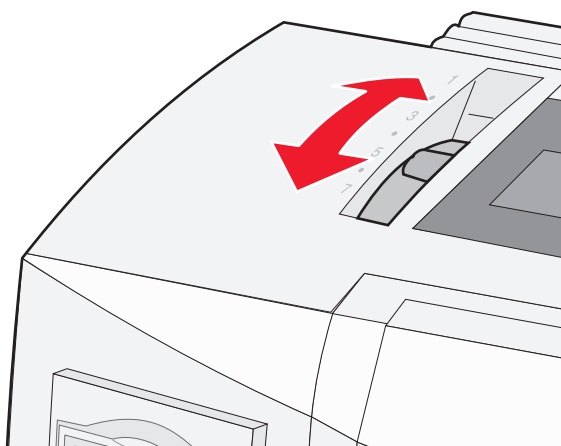
装入连续纸

使用推动式拖纸器装入连续打印纸

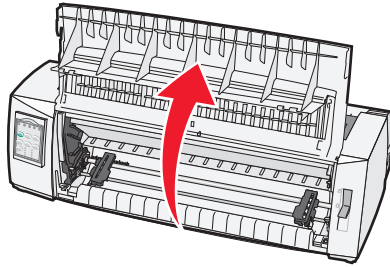
根据您已安装推动式拖纸器还是拉动式拖纸器，可以使用四种不同纸张通道装入连续纸张。打印机的出厂默认设置是推动式拖纸器位置。

注意：如果您已安装可选的自动单张进纸器或拖纸器 2，请参阅选项随附的文档以获取纸张装入指示信息。

- 1 将打印机电源线插接到正确接地的电源插座，然后按“启动/停止”。
- 2 确保纸张通道畅通。
注意：如果在打印机中装入了单页打印纸或信封，请按“换页”将其取出。
- 3 将打印纸厚度调节杆设置为与您使用的纸张厚度对应的设置。

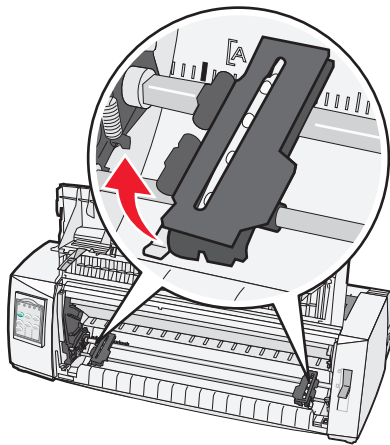


4 拉起前盖。

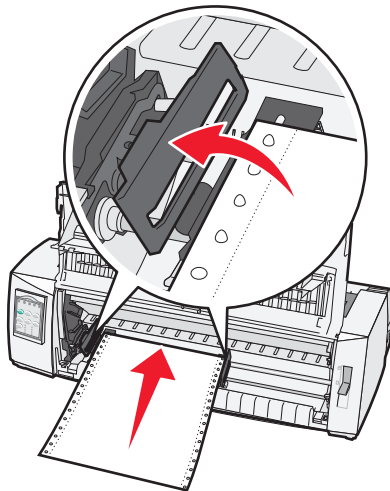


5 将选纸杆下移到  位置。

6 拉起左右拖纸器锁定杆以将拖纸器解锁。



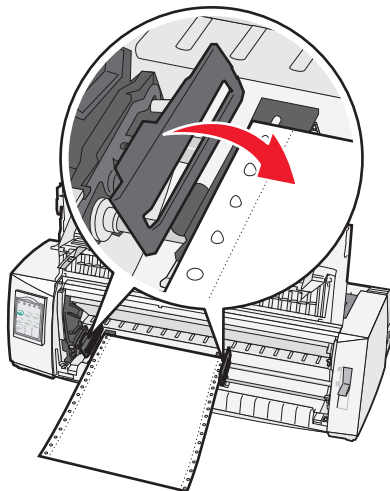
7 打开左右拖纸器盖板，然后将纸张孔眼放在拖纸器单位的第二或第三个插销上。



注意：

- 如有必要，请移动左侧或右侧拖纸器以将拖纸器调整为纸张宽度。
- 保持左拖纸器放置在橡胶拖纸器止动装置左侧可保持纸张位于纸张传感器区域内。

8 关闭左右拖纸器盖板。



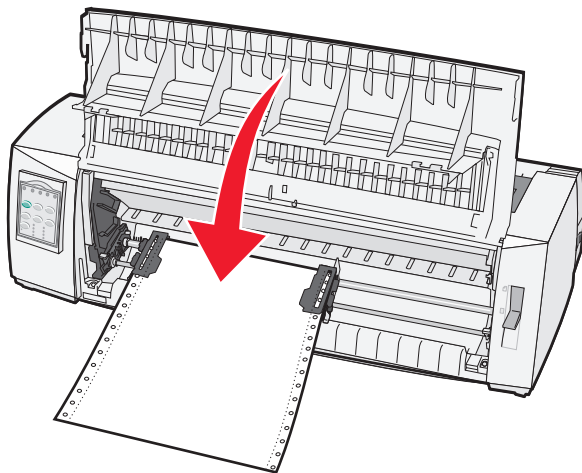
9 移动拖纸器以将纸张的左边距与后板上印制的 [A] 符号对齐。

注意：从[A]符号到纸张左边缘的距离确定左边距的宽度。

10 按下左拖纸器锁定杆以将拖纸器锁定到位。

11 消除纸张松弛，然后锁定右锁定杆。

12 关闭前盖。



13 按“启动/停止”以将纸张装入到页顶，然后使打印机联机。

注意：

- 如果“自动撕纸”设置为“开”，则打印机会将纸张移至撕纸杆。
- 使用推动式拖纸器打印连续打印纸时，第一张打印纸的前 1.5 英寸内的行间距可能不统一。

使用拉动式拖纸器前部装入连续打印纸

确保拖纸器位于拉动位置。

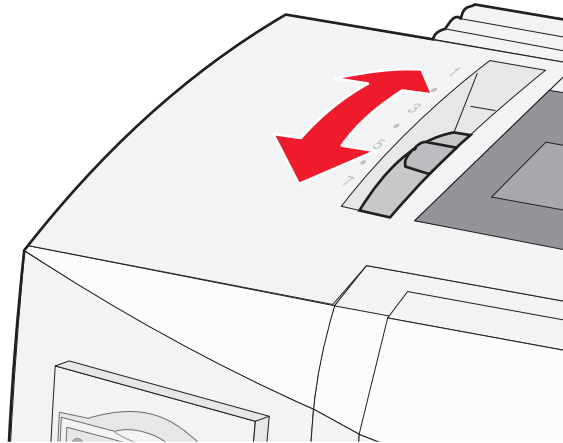
注意：如果您已安装可选的自动单张进纸器或拖纸器 2，请参阅选项随附的文档以获取纸张装入指示信息。

1 将打印机电源线插接到正确接地的电源插座，然后按“启动/停止”。

2 确保纸张通道畅通。

注意：如果在打印机中装入了单页打印纸或信封，请按“换页”将其取出。

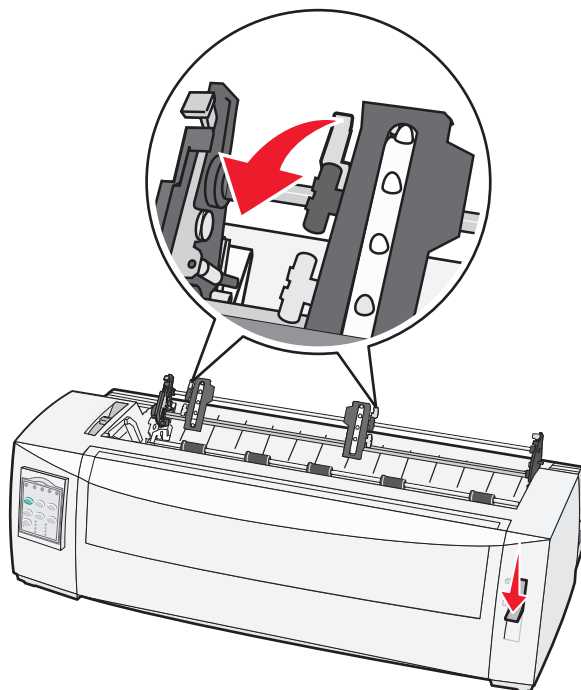
3 将打印纸厚度调节杆设置为与您使用的纸张厚度对应的设置。



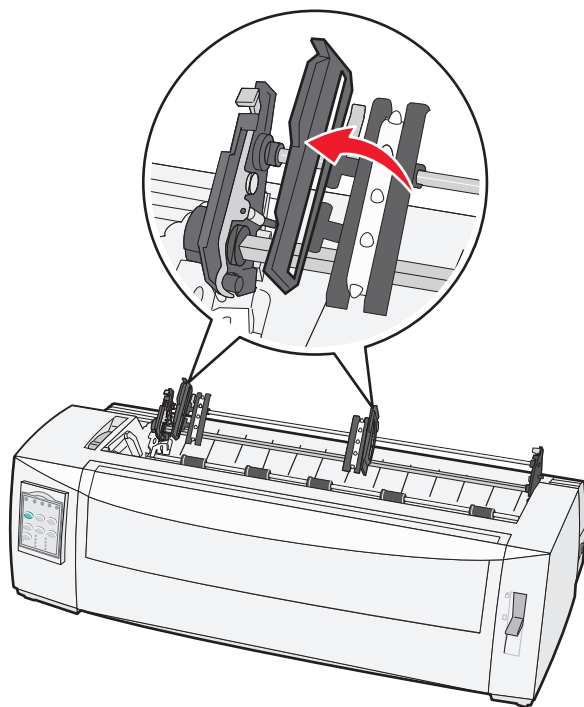
4 移除色带通道盖板。

5 将选纸杆下移到  位置。

6 拉起左右拖纸器锁定杆以将拖纸器解锁。



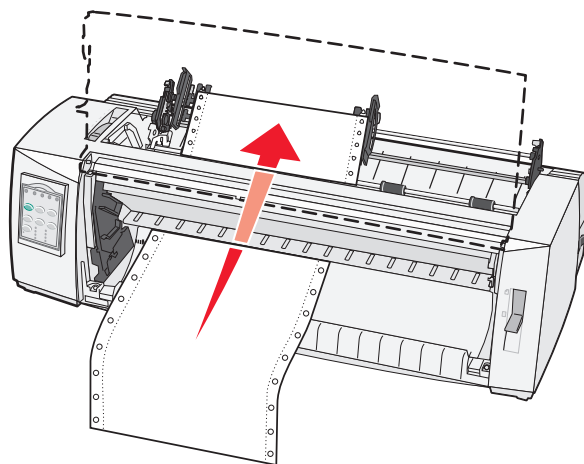
7 打开左右拖纸器盖板。

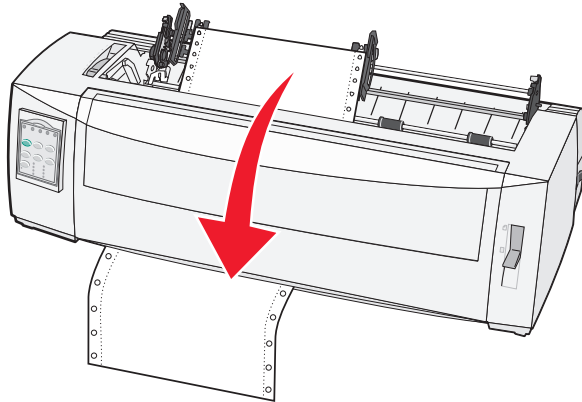


8 打开前盖。

9 将纸张插入打印机前部的金属和塑料板之间。

注意：将纸张推动或拉动穿过纸张通道，直至其通过打印头。



10 关闭前盖。**11** 将纸张孔眼放在拖纸器插销上。**注意：**

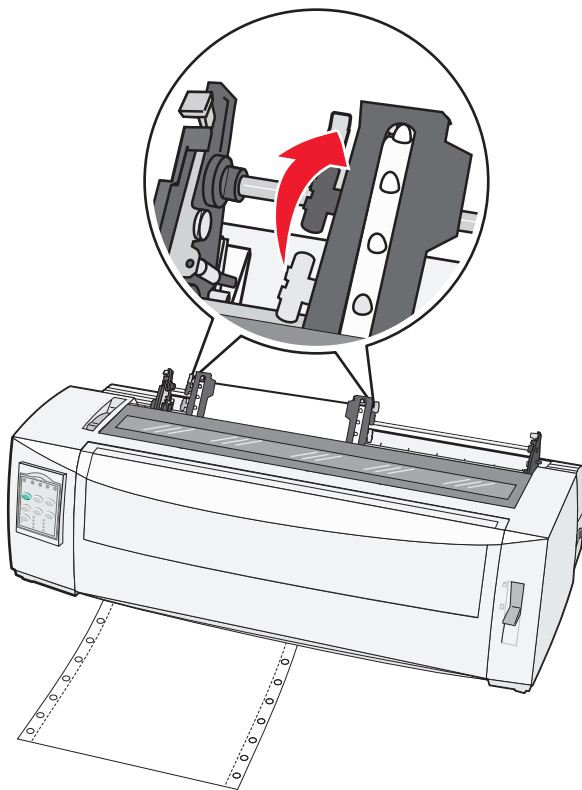
- 如有必要，移动左侧或右侧拖纸器以将拖纸器调整为纸张宽度。
- 如果将右拖纸器移至纸张宽度时有问题，请将橡胶拖纸器止动装置从固定位置滚出。将拖纸器移至纸张宽度，装入纸张，然后锁定右拖纸器。

12 关闭左右拖纸器盖板。**13** 更换色带通道盖板。**14** 移动拖纸器以将纸张的左边距与后板上印制的[A 符号对齐。

注意：从[A 符号到纸张左边缘的距离确定左边距的宽度。

15 按下左拖纸器锁定杆以将拖纸器锁定到位。

16 消除纸张松弛，然后锁定右锁定杆。



17 打开控制面板盖以访问第 2 层。

18 按**细微↑**、**细微↓**或“**换行**”以将纸张移至要使用的页顶。

注意：使用第二张打印纸设置页顶校正。为此，请将水平线（位于滚筒上）与所需的页顶对齐。

19 按“**设置 TOF**”以设置页顶。

注意：如果打印机在使用拉动式拖纸器时已关闭或缺纸，则不会保存页顶。

20 确保打印机处于联机状态，“就绪”指示灯点亮并且是绿色恒亮。

注意：如果“就绪”指示灯未点亮并且不是绿色恒亮，请按“**启动/停止**”。

使用拉动式拖纸器底部装入连续打印纸

注意：

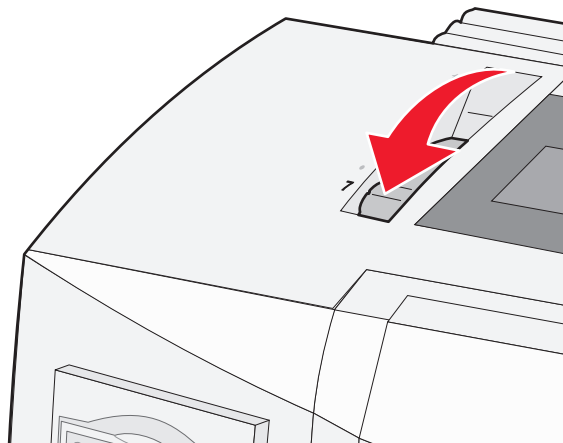
- 确保拖纸器位于拉动位置。
- 使用中间有进纸口的设备类型。
- 使用拉动功能进行底部装入的特性对于容易卷曲、非常重或非常轻质的纸张特别有用。
- 如果您已安装可选的自动单张进纸器或拖纸器 2 进纸器，请参阅选项随附的文档以获取纸张装入指示信息。


1 将打印机电源线插接到正确接地的电源插座，然后按“**启动/停止**”。

2 确保纸张通道畅通。

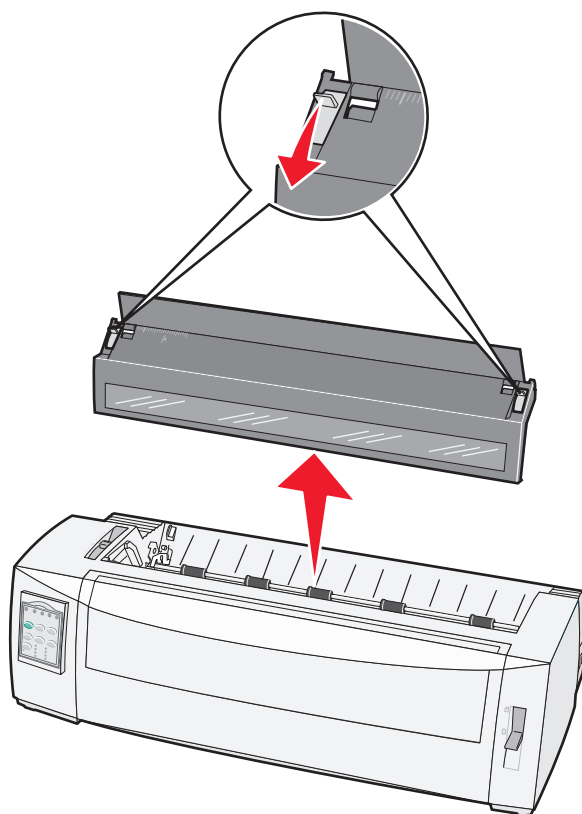
注意：如果在打印机中装入了单页打印纸或信封，请按“**换页**”将其取出。

3 将打印纸厚度调节杆设置为 7。

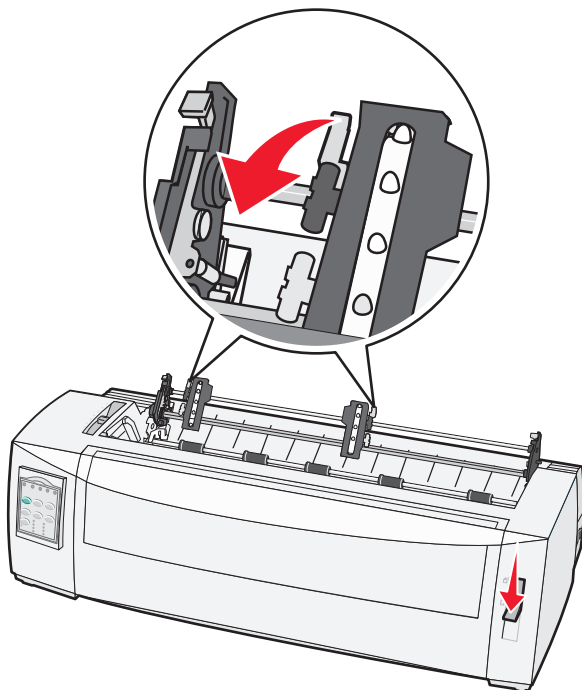


4 将选纸杆下移到  位置。

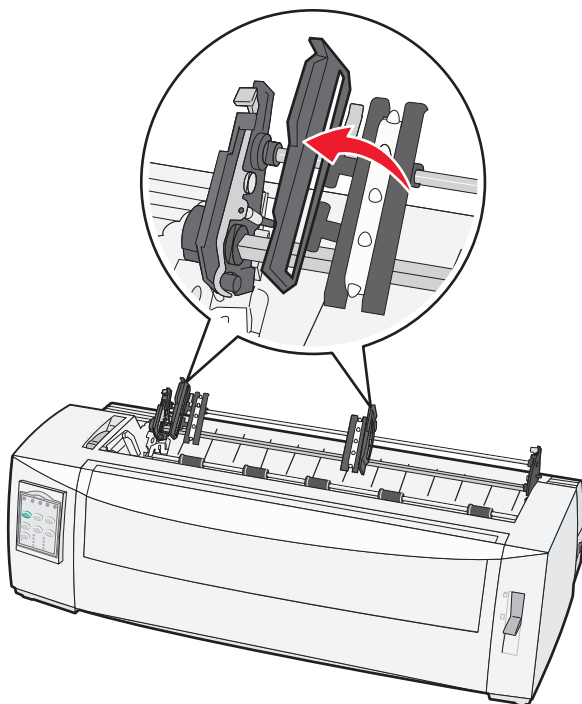
5 移除色带通道盖板。



6 拉起左右拖纸器锁定杆以将拖纸器解锁。



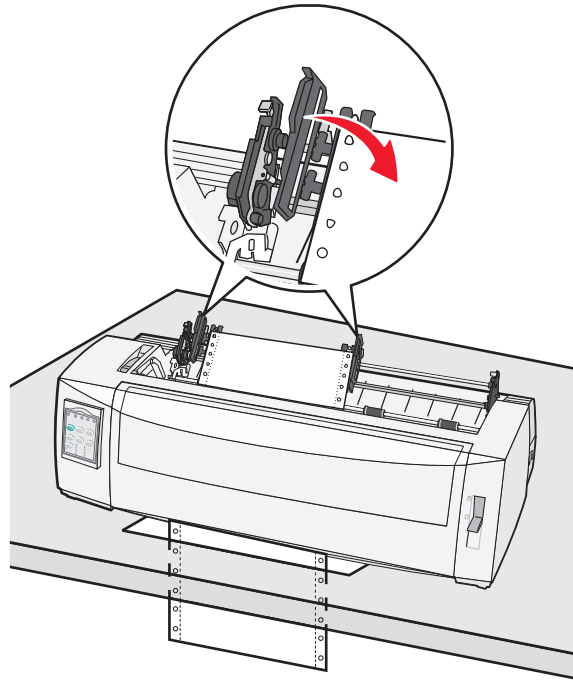
7 打开左右拖纸器盖板。



8 将纸张插入穿过打印机的底槽。

注意：将纸张推动或拉动穿过纸张通道，直至其通过打印头。

9 将纸张孔眼放在拖纸器插销上。



注意：

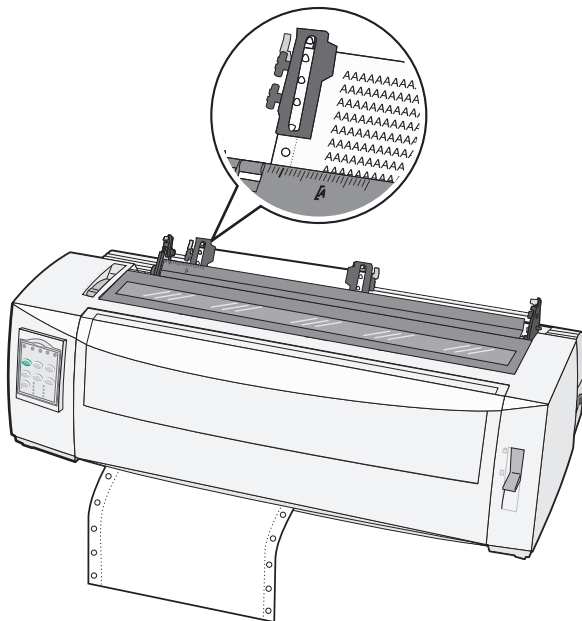
- 如有必要，移动左侧或右侧拖纸器以将拖纸器调整为纸张宽度。
- 如果将右拖纸器移至纸张宽度时有问题，请将橡胶拖纸器止动装置从固定位置滚出。将拖纸器移至纸张宽度，装入纸张，然后锁定右拖纸器。

10 关闭左右拖纸器盖板。

11 更换色带通道盖板。

12 移动拖纸器以将纸张的左边距与后板上印制的[A]符号对齐。

注意：从[A]符号到纸张左边缘的距离确定左边距的宽度。



- 13 按下左拖纸器锁定杆以将拖纸器锁定到位。
- 14 消除纸张松弛，然后锁定右锁定杆。
- 15 打开控制面板盖以访问第 2 层。
- 16 按**细微↑**、**细微↓**或“**换行**” 以将纸张移至要使用的页顶。
- 17 按“**设置 TOF**” 以设置页顶。
注意： 如果打印机在使用拉动式拖纸器时已关闭或缺纸，则不会保存页顶。
- 18 确保打印机处于联机状态，“就绪”指示灯点亮并且是绿色恒亮。
注意： 如果“就绪”指示灯未点亮并且不是绿色恒亮，请按“**启动/停止**”。


装入单页打印纸

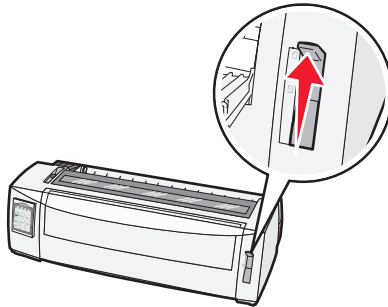
单页打印纸可以是单张纸、信封或多联打印纸。它们一次一张放入手动进纸器中。

手动装入单页打印纸或信封

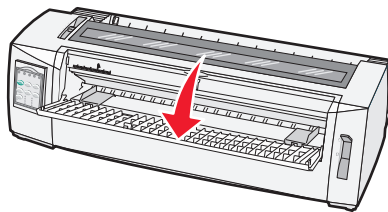
注意： 如果您已安装可选的自动单张进纸器或拖纸器 2 进纸器，请参阅选项随附的文档以获取纸张装入指示信息。

- 1 将打印机电源线插接到正确接地的电源插座，然后按“**启动/停止**”。
- 2 确保纸张通道畅通。
- 3 如果当前装入了连续打印纸，则撕掉连续打印纸的前缘，然后按“**装入/卸载**” 以存放连续打印纸。
注意： “**缺纸**” 指示灯闪烁。
- 4 将打印纸厚度调节杆设置为您使用的纸张类型的对应设置。

5 将选纸杆上移到  位置。

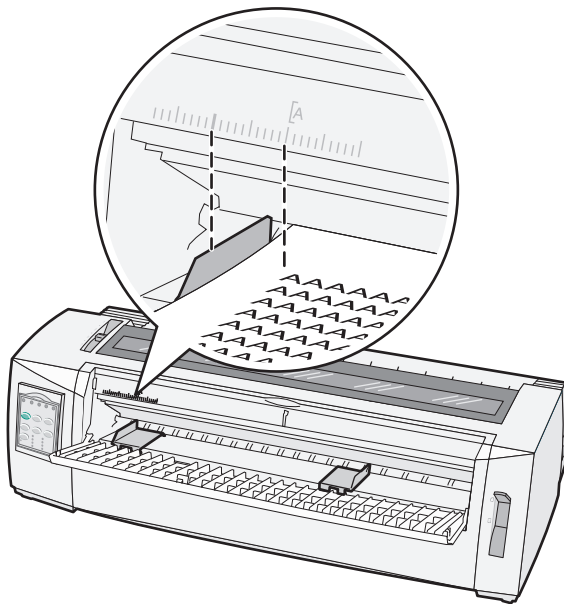


6 打开手动进纸器。



7 移动左进纸导轨，以便您想要的打印开始位置与边距导轨上印制的 [A] 符号对齐。

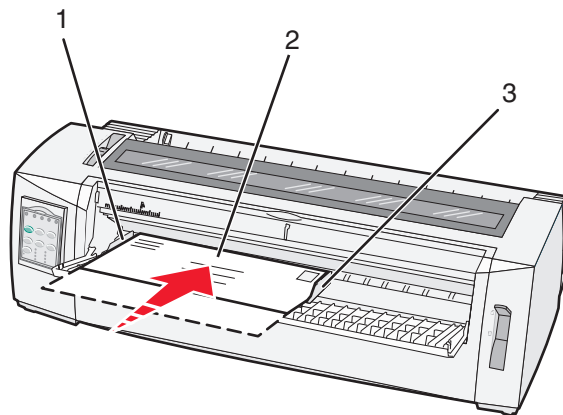
注意： 从左进纸导轨到[A]符号的距离 确定左边距的宽度。



8 背靠左进纸导轨放置单页打印纸或信封。

注意： 如果您装入的是预印表单或信封，请先放入上边缘并将打印面朝上。

9 移动右进纸导轨，以便导轨与单页打印纸或信封的右边缘对齐。



1	左进纸导轨
2	单页打印纸或信封
3	右进纸导轨

10 将单页打印纸或信封插入打印机，直至“缺纸”指示灯停止闪烁。

注意：

- 如果“自动单页纸装入”设置为“开”，则自动进纸到页顶。
- 如果“自动单页纸装入”设置为“关”，请按“换页”。

11 确保打印机处于联机状态，“就绪”指示灯点亮并且是绿色恒亮。

注意：如果“就绪”指示灯未点亮并且不是绿色恒亮，请按“启动/停止”。

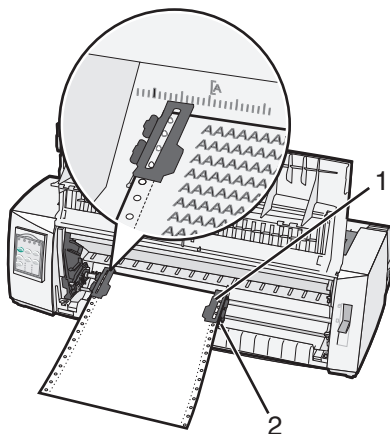
校正左边距

您可以手动更改左边距的第一个打印位置。第一个打印位置通过[A]符号进行指示。您也可以在程序中设置左边距。

注意：

- 在程序中设置左边距会将该数量添加到打印机上的左边距设置。例如，如果在打印机上将左边距设置为一英寸，并且在程序中也将在左边距设置为一英寸，则打印机从距离页面左边缘两英寸处开始打印。
- [A]符号的位置取决于拖纸器单元的位置。
- 针对这些指示信息的用途，拖纸器显示在连续纸的推动位置中。

1 通过查找打印机上的[A]符号来查找连续打印纸的左边距。



1	拖纸器（位于推动位置）
2	右锁定杆

2 根据安装了推动式拖纸器还是拉动式拖纸器，使用不同纸张通道继续装入纸张。要获取帮助，请参阅本章中的以下部分之一：

- [第 24 页上的“使用推动式拖纸器装入连续打印纸”](#)
- [第 26 页上的“使用拉动式拖纸器前部装入连续打印纸”](#)
- [第 30 页上的“使用拉动式拖纸器底部装入连续打印纸”](#)
- [第 34 页上的“手动装入单页打印纸或信封”](#)


设置页顶

页顶设置打印的第一行。使用控制面板保存连续打印纸、单页打印纸以及启用的每个宏的页顶设置。

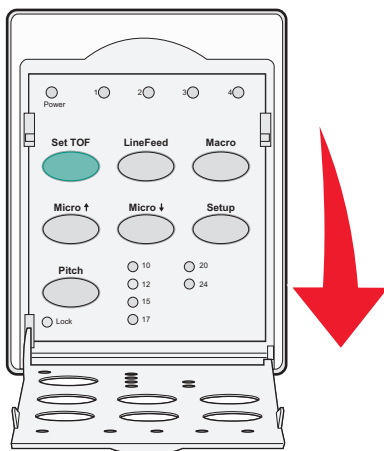
在推动模式下为连续打印纸设置页顶

1 清空纸张通道。

如果未装入任何纸张，则“缺纸”指示灯将闪烁。如果“缺纸”指示灯熄灭，请撕掉多余的打印纸，然后按“装入/卸载”。如果装入了单页打印纸，请按“换页”以清空纸张通道。


2 确保选纸杆处于  位置。

- 3 在推动式拖纸器进纸插销上装入连续打印纸（如果使用的是可选拖纸器 2 进纸器，则在拖纸器 2 进纸插销上装入）。
- 4 按“换页”。
纸张移至当前页顶，并且“缺纸”指示灯熄灭。
- 5 打开控制面板盖以访问第 2 层。

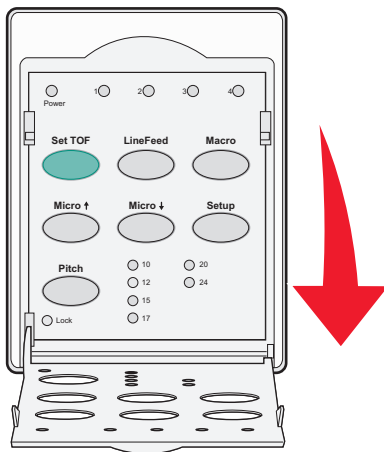


- 6 按任何纸张移动按钮（“换行”、细微↑、细微↓）以将位于滚筒上的水平线与所需的页顶对齐。
注意：如果按住纸张移动按钮，则纸张将细微移动前进，然后连续进纸。
- 7 按“设置 TOF”以设置并保存页顶。
- 8 关闭控制面板盖。
- 9 要确认新的页顶，请按“装入/卸载”以卸载连续打印纸，然后按“换页”以重新装入连续打印纸。
连续打印纸装入到当前页顶设置。
- 10 按“启动/停止”以联机设置打印机。
注意：如果“自动撕纸”设置为“开”，则纸张将前进到撕纸位置。发送打印作业或按“撕纸”会将纸张返回到当前页顶。

在拉动模式下为连续打印纸设置页顶

- 1 将打印机电源线插接到正确接地的电源插座，然后按“启动/停止”。
注意：如果未装入任何纸张，则“缺纸”指示灯将闪烁。
- 2 将选纸杆下移到  位置。
- 3 在拉动式拖纸器进纸插销上装入连续打印纸。

4 打开控制面板盖以访问第 2 层。



5 按任何纸张移动按钮（**细微↑**、**细微↓**或“**换行**”）以将纸张移至页顶位置。

注意：使用第二张连续打印纸设置页顶。

6 按“**设置 TOF**”以设置并保存页顶。

7 关闭控制面板盖。

注意：如果打印机从电源插座拔掉或者在打印机处于拉动式拖纸器模式时缺纸，则不会保存页顶。


8 按“**启动/停止**”以联机设置打印机。

为单页打印纸或信封设置页顶

页顶范围可以距离单页页顶 -1 英寸到 +22 英寸不等。

1 清空纸张通道。

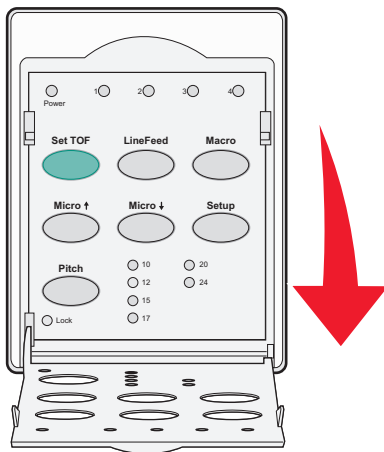
如果未装入任何纸张，则“**缺纸**”指示灯将闪烁。如果“**缺纸**”指示灯熄灭，请撕掉多余的打印纸，然后按“**装入/卸载**”。如果装入了单张打印纸，请按“**换页**”以清空纸张通道。

2 将选纸杆上移到  位置。

3 通过手动进纸器装入单张纸或信封。

- 如果“**自动单页纸**”设置为“**开**”，则打印机会将纸张或信封移至当前页顶。
- 如果“**自动单页纸**”设置为“**关**”，请在“**缺纸**”指示灯熄灭时按“**换页**”。

4 打开控制面板盖以访问第 2 层。



5 按任何纸张移动按钮（细微↑、细微↓、“换行”）以将位于滚筒上的水平线与所需的页顶对齐。

注意：如果按住纸张移动按钮，则纸张将通过细微移动前进，然后进入连续进纸模式。

6 按“设置 TOF” 以设置并保存页顶。

7 关闭控制面板盖。

8 按“启动/停止” 以使打印机联机。

在宏中设置页顶

每个宏具有单独的页顶设置。要在宏中设置页顶，必须先选择该宏。

1 打开控制面板盖以访问第 2 层。

2 按“宏” 以选择要使用的宏。

注意：设置页顶的过程取决于您使用的纸张和打印模式。要获取帮助，请参阅本章中的以下部分之一：

- [第 37 页上的“在推动模式下为连续打印纸设置页顶”](#)
- [第 38 页上的“在拉动模式下为连续打印纸设置页顶”](#)
- [第 39 页上的“为单页打印纸或信封设置页顶”](#)

纸张和特殊介质指南

打印机支持的纸张类型和尺寸

打印机支持 56 - 90 克/平方米²（15 - 24 磅）的纸张重量和 75 - 90 克/平方米²（20 - 24 磅）的信封重量。

纸张类型	单张	多联	信封
单页打印纸	76 毫米（3.0 英寸）到 297 毫米（11.7 英寸）*	76 毫米（3.0 英寸）到 297 毫米（11.7 英寸）*	152 毫米（6.0 英寸）到 241 毫米（9.5 英寸）
连续打印纸	76 毫米（3.0 英寸）到 254 毫米（10.0 英寸）	76 毫米（3.0 英寸）到 254 毫米（10.0 英寸）	不适用
孔距	63 毫米（2.5 英寸）到 241 毫米（9.5 英寸）	63 毫米（2.5 英寸）到 241 毫米（9.5 英寸）	不适用

* 当安装了可选的自动单张进纸器或拖纸器 2 时，单页打印纸最大宽度为 215 毫米（8.5 英寸），可供手动装入。

纸张类型	单张	多联	信封
单页打印纸	76 毫米（3.0 英寸）到 559 毫米（22.0 英寸）	76 毫米（3.0 英寸）到 559 毫米（22.0 英寸）	110 毫米（4.1 英寸）到 152 毫米（6.0 英寸）
连续打印纸	76 毫米（3.0 英寸（无最大值）	76 毫米（3.0 英寸（无最大值）	不适用

纸张类型	单张	多联	信封
单页打印纸	0.058 毫米（0.0023 英寸）到 0.114 毫米（0.0045 英寸）	请参阅以下备注。	0.42 毫米（0.017 英寸）
连续打印纸	0.058 毫米（0.0023 英寸）到 0.114 毫米（0.0045 英寸）	请参阅以下备注。	0.42 毫米（0.017 英寸）

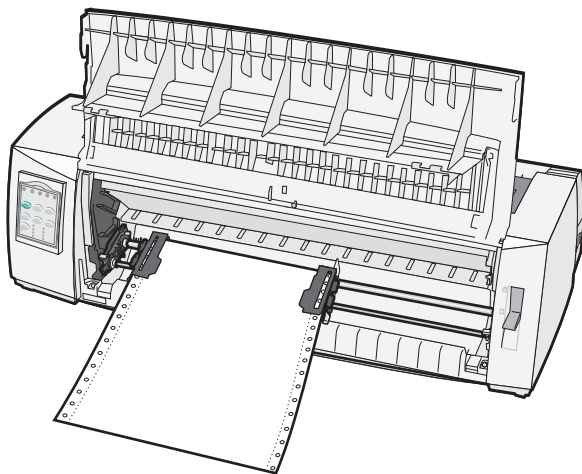
注意：对于 2580+/2581+ 打印机，多联打印纸的最大厚度为 0.512 毫米（0.0202 英寸）。对于 2590+/2591+ 打印机，最大厚度为 0.36 毫米（0.015 英寸）。

更改拖纸器位置

拖纸器单元可以安装在推动式拖纸器位置或拉动式拖纸器位置。本节描述如何更改拖纸器单元位置。

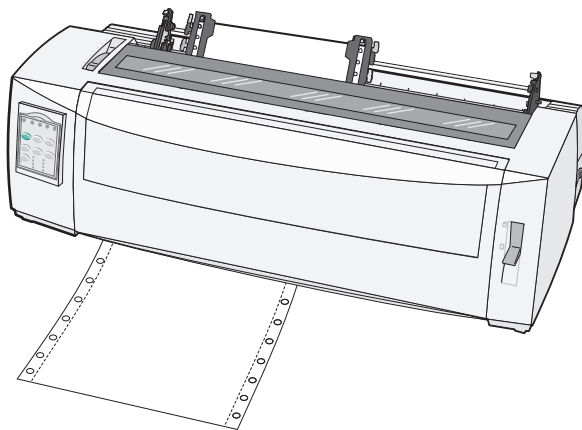
推动式拖纸器位置

打印机随附安装在打印机前部的推动式拖纸器位置的拖纸器单元。使用前推式拖纸器是装入连续打印纸的最便捷方式，并使您能够使用打印机的“撕纸”功能。



拉动式拖纸器位置

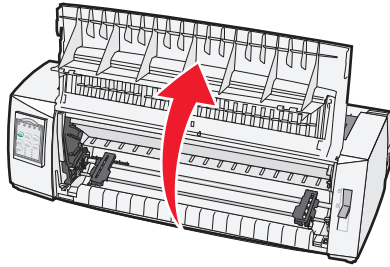
可以在打印机顶部移除和安装前拖纸器单元。然后，它将用作拉动式拖纸器并支持前部和底部纸张装入。



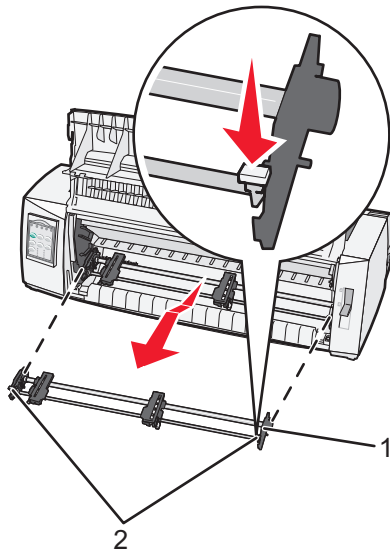
将推动式拖纸器转换为拉动式拖纸器位置

- 1 确保从电源插座拔掉打印机。
- 2 确保打印机中未装入纸张。

3 拉起前盖并放在一边。



4 将拖纸器抬起并从打印机中拉出时，按住滑锁杆。

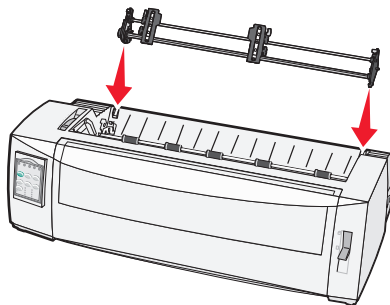


1	拖纸器单元
2	滑锁杆

5 移除色带通道盖板。

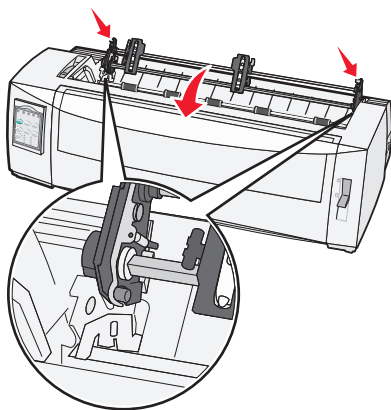
6 转动拖纸器单元，以便滑锁杆面向您直立。

7 将拖纸器沿拖纸器导轨背靠打印机的反斜面放置。



8 要将输纸器滑入打印机，请执行以下操作：

- a 按住滑锁杆，然后将输纸器轻轻滑入打印机，直至其停止。
- b 继续按住滑锁杆，然后将输纸器向打印机前部倾斜，直至滑锁杆末端的挂钩挂扣在打印机机架上的接线柱周围。

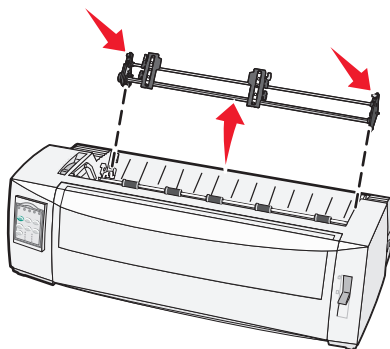


c 松开滑锁杆。

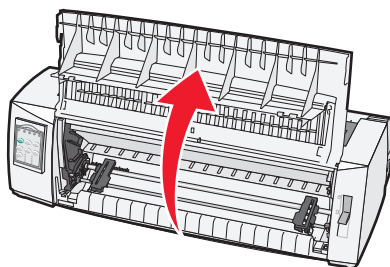
注意：拖纸器单元呈 40° 角安装到位。


将拉动式拖纸器转换为推动式拖纸器位置

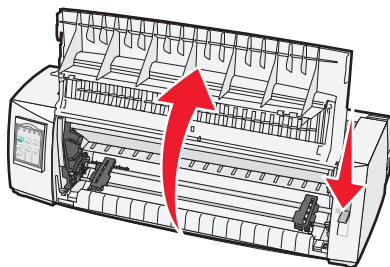
- 1 确保从电源插座拔掉打印机。
- 2 确保打印机中未装入纸张。
- 3 将拖纸器抬起并从打印机中拉出时，按住滑锁杆。



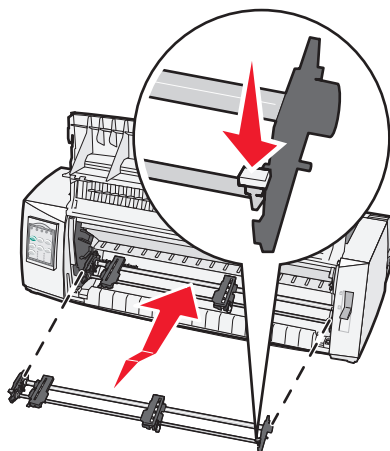
4 拉起前盖并放在一边。



5 确保选纸杆设置为  位置。



6 在按住滑锁杆的同时，将左侧和右侧锁止装置固定到打印机中的接线柱上。



7 松开滑锁杆。

8 关闭前盖。

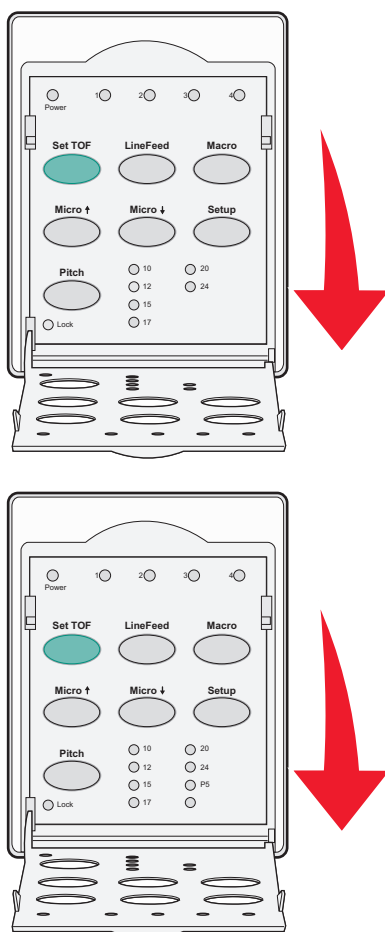
了解“设置”模式和菜单选项

打印机在出厂时预设了字体、水平字距、打印纸长度和其他设置。这些称为出厂默认设置。本章描述如何更改出厂默认设置、如何设置宏以及如何设置打印纸长度。

使用“设置”模式

注意：使用“设置”模式时，请确保在打印机中装入连续打印纸。

1 打开控制面板以访问第 2 层。



2 按“设置”以将打印机置于“设置”模式并打印主菜单。

3 按“换行”以打印可以更改的可用选项的列表。

要选择	按
退出并保存设置	设置 TOF
全部打印	换行
表单宏选项	宏
数据选项	细微↑

要选择	按
控制选项	细微↓
仿真选项	设置
接口选项	水平字距

4 通过按对应的按钮从主菜单中选择任何选项。

注意：每次按按钮时，将会打印新的菜单，其中显示新的选择。

5 进行所有选择后，打印机将打印反映您的更改的页面。

6 按“**设置 TOF**”，直至打印机返回到主菜单；或者按包含“返回到主菜单”选择的任何菜单中的“水平字距”。

7 再次按“**设置 TOF**”以退出“设置”模式。

仅当打印机退出“设置”模式时，才会保存新设置。

注意：如果在使用“设置”模式时打印机缺纸，请将更多纸张装入拖纸器插销内，然后按“**设置**”以继续。

更改菜单设置（示例）

注意：使用“设置”模式时，请确保在打印机中装入连续打印纸。

以下是如何更改“菜单语言”设置的示例。

1 如果打印机处于“设置”模式，请按**细微↓**以打印“控制选项”菜单。

2 按“**水平字距**”以打印更多控制选项。

控制选项	当前	按
返回到主菜单	关	设置 TOF
单向打印	开	换行
自动就绪单页纸	启用	宏
缺纸警报	启用	细微↑
双向校正		细微↓
演示打印		设置
(更多)		水平字距

3 要更改菜单语言，请按“**宏**”。

控制选项	当前	按
返回到主菜单	英语	设置 TOF
返回到上一页	启用	换行
菜单语言		宏
TOF 读取		细微↑
安静		细微↓

- 4 按与所需语言对应的按钮，或者按“**设置**”以打印更多“菜单语言”选项。
- 5 对于此示例，按“**宏**”以选择“法语”。

菜单语言	
要选择	按
无更改	设置 TOF
英语	换行
法语	宏
德语	细微↑
意大利语	细微↓
(更多)	设置
返回到主菜单	水平字距

打印机菜单现在用法语打印。

- 6 按“**水平字距**”以返回到主菜单，或者按“**设置 TOF**（无更改）”后退一个菜单并更改其他设置。
- 7 如果返回到主菜单，请按“**设置 TOF**”以退出“设置”模式并保存新设置。

注意：

- 仅当打印机退出“设置”模式时，才会保存新设置。
- 如果在使用“设置”模式时打印机缺纸，请将更多纸张装入拖纸器插销内，然后按“**设置**”以继续。

“设置”模式 - 主菜单

主菜单选项

注意：使用“设置”模式根据需要来配置打印机。要打印所有默认设置的列表，请按主菜单中的“**换行**”。以下列表项将显示在主菜单页面的顶部：

表单宏选项

“表单宏选项”定制宏以打印各种表单。

数据选项

“数据选项”定义如何处理发送到打印机的信息。

控制选项

“控制选项”定义打印机如何执行许多基本任务。

仿真选项

“仿真选项”定义打印机如何与程序交互。

接口选项

“接口选项”定义如何将信息从计算机传输到打印机。

表单宏选项

注意：使用“设置”模式根据需要来配置打印机。要打印所有默认设置的列表，请按主菜单中的“换行”。

以下列表项概述并说明可用于打印机的表单宏功能和设置：

默认宏

通过默认宏，可以在打印机通电时选择所需的宏默认值。如果您不想使用宏作为默认值，请选择“禁用”。

注意：“启用”是出厂默认设置。

字符选项

使用下列选项可选择字符选项更改，详情如下：

- **默认字体**- 从列出的可用字体中选择所需字体。
- **字体锁定**- 选择“是”可将“字体锁定”设置为默认值，即使在打印机已关闭并重新开启后也如此。
- **默认水平字距**- 从列出的可用水平字距中选择所需的水平字距作为默认值。

注意：并非所有水平字距都在所有字体中可用。

- **水平字距锁定**- 选择“是”可将“水平字距锁定”设置为默认值，即使在打印机已关闭并重新开启后也如此。
- **代码页**- 为不同语言集选择下列代码页之一：437、850、858、860、861、863、865、437G、813、851、853T、857、869、920、1004 或 1053。

注意：

- 通过在打印机开启时按住特定键组合，可以选择西欧、波罗的海和中东语言代码页配置。有关更多信息，请参阅 [Lexmark Web 站点 \(www.lexmark.com\)](http://www.lexmark.com) 上提供的[技术参考](#)。
- 437 是出厂默认设置。

- **字符集**- 选择字符集 1 或字符集 2。

注意：字符集 1 是美国的出厂默认设置，字符集 2 是欧盟的出厂默认设置。

纸张处理选项

使用下列选项可选择纸张处理选项更改，详情如下：

- **自动撕纸**
 - **开**- 连续打印纸自动推进到撕纸杆位置。
 - **关**- 可以手动将连续打印纸的齿孔推进到撕纸杆位置。

注意：“开”是出厂默认设置。

- **自动单页纸装入**
 - **开**- 单页纸自动装入到当前页顶位置。
 - **关**- 必须按“换页”来装入纸张。

注意：“开”是出厂默认设置。

- 自动单张进纸器
 - 开- 如果安装了可选的自动单张进纸器，则自动装入纸张。
 - 注意：**“关”是出厂默认设置。
- 打印纸长度
 - 通过此选项，可以将打印纸长度（以每页行数为单位）从一行设置为最大 22 英寸。
- 左边距
 - 通过此选项，可以将左边距设置为从 0 英寸到 3 英寸的任意英寸增量。
- 右边距
 - 通过此选项，可以将右边距设置为从 4 英寸到 8 英寸的任意英寸增量。如果您拥有宽幅型号，则最大右边距为 13.6 英寸。
- 每英寸行数
 - 通过此选项，可以指定一英寸中的文本行数（从 3 到 8）。
 - 注意：**6 是出厂默认设置。
- 通过换页退纸
 - 开- 使您能够通过按“换页”退出装入的单页纸。
 - 注意：**“开”是出厂默认设置。

数据选项

注意：使用“设置”模式根据需要来配置打印机。要打印所有默认设置的列表，请按主菜单中的“换行”。

下列项目概述并说明可用于打印机的数据选项和设置：

缓冲区

- **最小值**- 这会将接收缓冲区大小设置为零。
 - **最大值**- 对于 2580+ 或 2581+ 型号，这会根据是否启用了 *NLQ II*（近似铅字质量）下载，将接收缓冲区大小设置为 64KB 或 480KB。
 - **最大值**- 对于 2590+ 或 2591+ 型号，这会根据是否启用了下载，将接收缓冲区大小设置为 47.5KB 或 480KB。
- 注意：**“最大值”是默认出厂设置。

自动 LF

需要发生自动换行。

- 开- 对收到的每个回车 (CR) 代码执行换行。
- 关- 收到 CR 代码时不发生换行。

注意：“关”是出厂默认设置。

自动 CR

需要发生 CR。

- 开- 对收到的每个换行代码执行 CR。
- 关- 收到换行代码时不发生 CR。

注意：“关”是出厂默认设置。

零斜杠

- 开- 打印的零 (0) 中间含有斜杠。
- 关- 打印的零 (0) 中间不含斜杠。

注意：“关”是出厂默认设置。

下载 NLQ II（仅适用于 2580+ 或 2581+ 型号）

- 启用- 这将接收缓冲区的一部分保留用于下载字体。
- 禁用- 这将使用整个缓冲区作为接收缓冲区。

注意：“启用”是出厂默认设置。

下载（仅适用于 2590+ 或 2591+ 型号）

- 启用- 这将接收缓冲区的一部分保留用于下载字体。
- 禁用- 这将使用整个缓冲区作为接收缓冲区。

注意：“启用”是出厂默认设置。

代码页替换

- 启用- 这将用代码页 858 替换 850，以使更旧的程序能够访问欧洲字符。
- 禁用- 没有任何代码页替换。

注意：“禁用”是出厂默认设置。

控制选项

注意：使用“设置”模式根据需要来配置打印机。要打印所有默认设置的列表，请按主菜单中的“换行”。以下列表项概述并说明可以用于打印机的控制选项和设置。

单向打印

- 开- 打印机按行单向打印（在 NLQ 模式下）。
- 关- 打印机双向打印一行和反向打印行。比例间距除外；选择此水平字距时，打印机仍然单向打印。

注意：“关”是出厂默认设置。

自动就绪单页纸

定制打印机在装入单页纸后如何转至“就绪”状态。

- 开- 打印机在装入单页纸后自动转至“就绪”状态。
- 关- 打印机在装入单页纸后保持脱机。按“启动/停止”以将打印机返回到“就绪”状态。

注意：“开”是出厂默认设置。

缺纸警报

- 启用- 在打印机缺纸时响起警报。
- 禁用- 在打印机缺纸时不响起警报。

注意：“启用”是出厂默认设置。

演示打印

- 启用- 打印演示页面
- 禁用- 不打印演示页面

注意：“启用”是出厂默认设置。

菜单语言

选择想要菜单使用的打印语言。可用语言为：英语、法语、德语、意大利语、西班牙语和巴西葡萄牙语。

注意：“英语”是默认出厂设置。

TOF 读取

- 启用- 在连续打印纸上开始打印之前确认页顶。
- 禁用- 在连续打印纸上开始打印之前不确认页顶。

注意：“启用”是出厂默认设置。

安静

- 启用- 打印机按更安静的噪音级别打印。
- 禁用- 打印机按正常噪音级别打印。

注意：“禁用”是出厂默认设置。

注意：打印速度在“安静”模式下缓慢。

仿真选项

注意：使用“设置”模式根据需要来配置打印机。有关更多信息，请参阅[第 46 页上的“使用‘设置’模式”](#)。要打印所有默认设置的列表，请按**主菜单**中的“换行”。

从 IBM（出厂默认设置）、Epson 或 OKI 模式中进行仿真选项选择。有关数据流更改的更多信息，请参阅 www.lexmark.com 上的[技术参考](#)。

IBM 模式

Proprinter III（仅在 2580+ 或 2581+ 打印机上可用）启用与 Proprinter III 的兼容性。

- 开- 打印机模拟 Proprinter III。
- 关- 打印机使用添加的功能操作。

通过 AGM（仅在 2590+ 或 2591+ 型号上可用），可以使用高分辨率 24 针图形命令。这些命令与用于 Epson LQ570 或 LQ 1070 的命令类似。

- 开- 图形命令可用。
- 关- 图形命令不可用。

注意：“关”是出厂默认设置。

Epson 模式

- 表选择- 这使您能够选择斜体字符表或 Epson 扩展图形字符表。

注意：“图形”是出厂默认设置。

- 国际字符集- 这使您能够选择与要使用的打印语言关联的字符集。

注意：

- Epson 模式的受支持国际字符集为：美国、法国、德国、英国、丹麦、瑞典、意大利和西班牙 I。
- 以下字符集也受支持，但仅通过 Epson FX850 或 FX1050 使用的主机命令实现：日本、挪威、丹麦 II、韩国（仅 2580+ 或 2581+ 型号）、西班牙 II、拉丁美洲和法律。
- “美国”是出厂默认设置。

OKI 模式

OKI 模式使您能够选择以下功能：

- 7 或 8 位图形
- 缺纸覆盖
- 禁止复位
- 打印抑制码有效
- 打印 DEL 代码

接口选项

注意：使用“设置”模式根据需要来配置打印机。要打印所有默认设置的列表，请按主菜单中的“换行”。

以下列表项概述并说明可用于打印机的接口选项和设置：

接口选择

除非关闭，否则“自动”设置会自动从可用连接电缆中选择打印机接口。

下列连接电缆可用：并行电缆、USB 电缆、串行电缆（仅当安装了可选串行接口时才可用）和网络电缆（仅在网络型号上可用）。

注意：“自动”是出厂默认设置。

承认初始化

- 启用- 承认并行端口上的初始化信号。
- 禁用- 忽略并行端口上的初始化信号。

注意：“启用”是出厂默认设置。

维护打印机

需要定期完成某些任务以维持最佳的打印质量。

订购耗材

使用下列部件号订购您将需要的打印机耗材项目：

耗材项目	部件号
并行电缆	<ul style="list-style-type: none">• 1329605 (10 英尺电缆)• 1427498 (20 英尺电缆)
USB 电缆	12A2405
串行适配器和电缆	<ul style="list-style-type: none">• 12T0154 (串行接口选项)• 1038693 (50 英尺电缆)
打印机色带	<ul style="list-style-type: none">• 3070166 (2400/2500/250 系列标准重新上墨色带)• 3070169 (2500/2500+ 系列大容量重新上墨色带) <p>注意：可以在 www.lexmark.com 上订购打印机色带。</p>

移除色带盒

- 1 从电源插座拔掉打印机电源线。
- 2 抬起色带通道盖板上的左右松开滑锁以将其移除。
- 3 将色带通道盖板置于平整的表面上。
- 4 将打印纸厚度调节杆设置为位置 7。
- 5 挤压色带盒左右的滑锁以将其抬出打印机。

清洁打印机

准备打印机以进行清洁

- 1 从电源插座拔掉打印机电源线。



小心—发热表面：打印头可能发烫。为降低被发热组件烫伤的风险，请在接触组件之前，等待表面冷却。

- 2 挤压色带盒左右的滑锁，然后将其抬出打印机。

清洁打印机内部

- 每隔几个月，使用软毛刷和真空吸尘器去除打印机上的灰尘、色带绒毛和纸片。
- 吸除打印头周围和打印机内部的所有灰尘。

清洁打印机外部

- 使用湿布和软性肥皂清洁打印机外部。
- 请勿在打印机上的任何位置使用喷剂或化学清洁剂。
- 请勿在通风口附近使用液体或喷剂。
- 对于打印机外部的墨水污渍，使用商业机械的洗手液。

回收 Lexmark 产品

要将 Lexmark 产品返回给 Lexmark 以回收利用：

- 1** 请访问 Web 站点：www.lexmark.com/recycle。
- 2** 查找您要回收的产品类型，然后从列表中选择您所在的国家。
- 3** 按照计算机屏幕上的说明进行操作。

管理支持

还原出厂默认设置

还原美国出厂默认设置

美国的出厂默认设置是：

- 代码页：437
- 字符集：1
- 打印纸长度：11 英寸

要还原出厂默认设置，请执行以下操作：

- 1 确保安装色带盒并装入纸张。
- 2 按住“启动/停止”五秒钟。
- 3 打开色带通道盖板。
- 4 将打印头朝着打印机的控制面板一侧移动，直至其停止。
- 5 关闭色带通道盖板。
- 6 按住“撕纸”和“装入/卸载”，然后按“启动/停止”。
- 7 继续按住按钮，直至拖车移动。

注意：

- 控制面板指示灯会闪烁几下。
- 当拖车移动时，表明出厂默认设置已还原。

还原欧盟出厂默认设置

欧盟的出厂默认设置是：

- 代码页：858
- 字符集：2
- 打印纸长度：12 英寸

要还原出厂默认设置，请执行以下操作：

- 1 确保安装色带盒并装入纸张。
- 2 按住“启动/停止”五秒钟。
- 3 打开色带通道盖板。
- 4 将打印头朝着打印机的控制面板一侧移动，直至其停止。
- 5 关闭色带通道盖板。
- 6 按住“撕纸”和“拖纸器”，然后按“启动/停止”。
- 7 继续按住按钮，直至拖车移动。

注意：

- 控制面板指示灯会闪烁几下。
- 当拖车移动时，表明出厂默认设置已还原。

支持 IPSec

网际协议安全性（IPSec）提供了网络层的验证和加密，使所有使用 IP 协议的应用程序和网络连接都是安全的。可以在打印机和最多 5 台主机之间用 IPv4 和 IPv6 来设置 IPSec。

要使用内嵌 Web 服务器来配置 IPSec：

- 1 打开 Web 浏览器。在地址栏中，使用下面的格式键入要被保护的打印机或打印服务器的 IP 地址：
http://ip_address。
- 2 单击**配置**。
- 3 在“其它设置”下面，单击**网络/端口**。
- 4 单击**IPSec**。

IPSec 支持两种验证类型：

- **共享密钥验证**—验证由所有参与主机共享的任意 ASCII 短语。这是当网络上只有少量主机使用 IPSec 时的最简单配置方法。
- **证书验证**—为 IPSec 验证任何主机或主机的子网。每台主机必须有一个公用/私用密钥对。默认情况下，“验证对等证书”被启用，要求每台主机有一个已安装的签名验证证书。每台主机必须在签名证书的“主题别名”字段中有其标识符。

注意：当打印机和主机为 IPSec 配置后，任何 IP 通信的实现都需要 IPSec。

支持 SNMPv3

简单网络管理协议第 3 版（SNMPv3）允许加密和验证的网络连接。它也让系统支持人员选择想要的安全级别。在使用之前，必须从设置页上分配至少一个用户名和口令。

要通过内嵌 Web 服务器来配置 SNMPv3：

- 1 打开 Web 浏览器。在地址栏中，使用下面的格式键入要被保护的打印机或打印服务器的 IP 地址：
http://ip_address/。
- 2 单击**配置**。
- 3 在“其它设置”下面，单击**网络/端口**。
- 4 单击**SNMP**。

SNMPv3 验证和加密有三个支持级别：

- 不验证和不加密
- 验证但不加密
- 验证并加密

使用 802.1x 验证

通过 802.1x 验证，打印机可以连接在允许访问之前要求验证的网络。

对 802.1x 的支持要求建立打印机的凭证，例如证书。证书为打印机提供为验证服务器 (AS) 所知的方式。AS 允许对提供一组有效凭证的打印服务器进行网络访问。您可以通过使用嵌入式 Web 服务器来管理凭证。

要将证书作为凭证的一部分进行安装和使用，请执行以下操作：

- 1 打开 Web 浏览器。在地址栏中，使用以下格式输入要受保护的打印机或打印机服务器的 IP 地址：
http://ip_address/。
- 2 单击“配置”。
- 3 在“其他设置”下面，单击“网络/端口”。
- 4 单击“证书管理”。

要在安装所需证书后启用并配置 802.1x，请执行以下操作：

- 1 打开 Web 浏览器。在地址栏中，使用以下格式输入要受保护的打印机或打印机服务器的 IP 地址：
http://ip_address/。
- 2 单击“配置”。
- 3 在“其他设置”下面，单击“网络/端口”。
- 4 单击“802.1x 验证”。

疑难解答

检查无响应的打印机

如果您的打印机没有响应，请确保：

- 将电源线插接到打印机和正确接地的电源插座。
- 电源插座未被任何开关或断路器关闭。
- 打印机未插接到任何电涌保护器、不间断电源或延长线上。
- 插接到插座的其他电气设备正常工作。
- 将打印机电缆牢固地连接到打印机和主机计算机、打印服务器、选件或其他网络设备上。

检查其中每种可能性之后，拔掉打印机电源线，然后将其重新插接到电源插座。

测试打印机

每次将打印机电源线插接到电源插座时，将会执行内部检查（或开机自检）。

注意：运行打印机测试页会产生打印件，其中显示打印机可能遇到的任何问题。您可以在计算机连接或未连接到打印机的情况下运行打印机测试页。

运行打印机测试页

- 1 确保装入纸张并安装色带盒。
- 2 按住“启动/停止”五秒钟。
- 3 按住“换行”，然后按“启动/停止”。
- 4 在打印开始时松开换行。

注意：打印继续，直至您停止打印机。

中断或停止打印机测试页

要中断打印机测试页，请执行以下操作：

- 1 按“启动/停止”。

注意：在打印完整的一行字符后，打印机测试页停止打印。

- 2 再次按“启动/停止”以继续打印打印机测试页。

注意：要停止打印机测试页，请拔掉打印机电源线，然后再次将其插接到电源插座。

使用十六进制打印模式

十六进制打印模式打印发送到打印机的控制码。使用此模式可帮助诊断软件/驱动程序问题。

- 1 确保装入纸张并安装色带盒。
- 2 按住“启动/停止”五秒钟。
- 3 按住“拖纸器”，然后按“启动/停止”。

4 当指示灯熄灭时**松开** 拖纸器。

5 按住“**启动/停止**” 五秒钟。当“**电源**” 指示灯变为橙色时，松开**启动/停止**，然后再按“**启动/停止**” 以退出十六进制打印模式。

检查打印机状态

检查控制面板指示灯并将其状态与表信息进行比较。指示灯的不同模式和组合为您提供有关打印机的状况以及纠正状况所需的操作的信息。

注意：通过拔掉打印机电源线，然后再次将其插接到电源插座，可以纠正许多错误代码。

控制面板指示灯	状态	所需操作
电源 就绪 缺纸	开 开 关	正常运行状况。无需任何操作。
电源 就绪 缺纸	开 关 关	正常脱机状况
电源 就绪 缺纸	开 关 闪烁	<ol style="list-style-type: none"> 1 装入纸张。 2 按“启动/停止”。 <p>注意：</p> <ul style="list-style-type: none"> • “缺纸”指示灯熄灭，并且“就绪”指示灯点亮。 • 如果您已安装可选的拖纸器 2 进纸器并且正在打印连续打印纸，请确保选纸杆位于连续打印纸位置。
就绪	闪烁	打印机在缓冲区中具有需要打印的数据。
电源 就绪 缺纸 面板锁定 字体锁定	开 闪烁 闪烁 闪烁 闪烁	<ol style="list-style-type: none"> 1 检查纸张或色带是否卡住。 2 从电源插座拔掉打印机电源线。 3 移除色带盒，然后检查纸张是否有灰尘或纸屑。 4 确保已移除拖车包装胶带。 5 将打印机电源线插接到正确接地的电源插座，然后运行打印机测试。 <ol style="list-style-type: none"> a 更换色带盒并确保装入纸张。 b 按住“启动/停止” 五秒钟。 <p>注意：“电源”指示灯变为橙色。</p> c 按住“换行”，然后按“启动/停止”。 d 在打印开始时松开换行。 <p>注意：打印继续，直至您停止打印机。</p> <ol style="list-style-type: none"> 6 如果打印机测试失败，请与客户支持联系。 <p>注意：如果打印机未发出蜂鸣声，则表明电源有问题。请与客户支持联系。</p>
电源	关	检查电源线和电源。如果电源指示灯保持熄灭，请与客户支持联系。
电源 就绪 缺纸 面板锁定	开 关 闪烁 闪烁	装入纸张后，选纸杆发生了更改。将选纸杆移回到正确的位置，然后按“ 启动/停止 ”。 <p>注意：确保在更改选纸杆的位置之前将纸张存放或卸载。</p>

控制面板指示灯	状态	所需操作
电源 就绪 缺纸 面板锁定	开 闪烁 闪烁 闪烁	<ol style="list-style-type: none"> 1 打开和关闭控制面板。 2 拔掉打印机电源线，然后再次将其插接到电源插座。 3 如果控制面板指示灯序列继续，请与客户支持联系。
电源 就绪 缺纸 Tractor 2	开 闪烁 闪烁 闪烁	确保正确安装拖纸器 2 选项。有关更多信息，请参阅选项随附的文档。
电源 就绪 缺纸 字体锁定	开 闪烁 闪烁 闪烁	拔掉打印机电源线，然后再次将其插接到电源插座。 注意： <ul style="list-style-type: none"> • 如果控制面板指示灯序列返回，请与客户支持联系。 • 如果您需要帮助找到最近的服务代表，请访问 www.lexmark.com。
所有指示灯恒亮	开	
面板锁定	闪烁	
电源 就绪 Tractor 2 缺纸 字体锁定	开 闪烁 闪烁 闪烁 闪烁	
电源 就绪 缺纸 面板锁定 字体锁定	开 闪烁 闪烁 闪烁 闪烁	
电源 就绪 Tractor 2 缺纸 面板锁定 字体锁定	开 闪烁 闪烁 闪烁 闪烁 闪烁	
电源 就绪 Tractor 2 缺纸 面板锁定	开 闪烁 闪烁 闪烁 闪烁	

调整字符（双向）校正

有时，您可能想要在打印机上调整字符校正（也称为双向校正）。以下步骤显示如何调整打印针的校正。

注意：

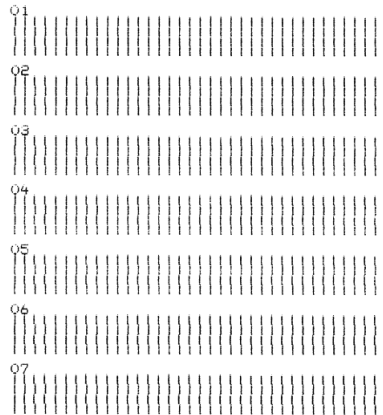
- 确保在打印机中装入连续打印纸。

- 确保“单向打印”菜单选项的出厂默认设置设为“关”（双向）。
- 确保默认宏设置为“禁用”。有关更多信息，请参阅第 49 页上的“表单宏选项”。

- 1 按住“启动/停止”五秒钟。
- 2 打开控制面板盖以访问第 2 层。
- 3 按住“水平字距”，然后按“启动/停止”。

注意：

- 草稿校正栏打印。
- 当前值是栏下打印的数量。



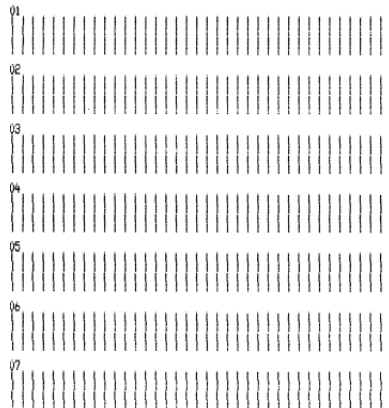
- 4 要设置草稿，请从 01 - 07 打印件中选择最佳一行校正栏。
 - a 按**细微↑**或**细微↓**以选择最佳校正（按编号），或者保持当前值。
 - b 按“**设置 TOF**”以保存选择。

注意：进行选择后，打印机会打印一行，其中显示当前校正设置。



- c 打印机自动开始打印 NLQ 的校正栏。

注意：当前值是栏下打印的数量。



解决打印问题

打印机测试正常，但是打印机在连接到计算机时不打印

请尝试下列一种或多种方法：

- 从电源插座拔掉打印机电源线，然后关闭计算机。
- 确保打印机电缆两端均正确连接。
- 请参阅程序随附的文档以确保选定正确的打印机驱动程序。
- 如果您使用的是 Windows，则使用 www.lexmark.com 上提供的 Windows 表单打印机 2500 系列驱动程序。
- 如果您使用的是 DOS，则遵循应用程序随附的指示信息。

打印机发出噪音

以下是可能的解决方法。请尝试下列一种或多种方法：

- 移动接触打印机的任何物体。
- 确保打印机位于水平坚固的表面上。
- 关闭色带通道盖板。
- 关闭前盖。

打印机听起来好像正在打印，但是不打印

请尝试下列一种或多种方法：

- 确保为使用的纸张厚度正确设置打印纸厚度调节杆。
- 确保色带盒正确牢固地安装在拖车上。
- 调整色带密度控制旋钮。
- 如果色带盒墨水用完，请更换色带盒。
- 拔掉打印机电源线，然后再次将其插接到电源插座。


打印机响起警报

请尝试下列一种或多种方法：

- 检查控制面板指示灯的状态。
- 拔掉打印机电源线，然后再次将其插接到电源插座。

打印机在打印作业完成之前前往撕纸位置

将“自动撕纸”设置为“开”：

- 1 按“启动/停止”。
- 2 按住“撕纸”直至打印机发出蜂鸣声并且  指示灯闪烁。
- 3 打开控制面板以访问第 2 层。
- 4 按 **细微↑** 或 **细微↓** 以将纸张移至所需位置。

5 关闭控制面板。

打印机发出两下蜂鸣声，并且纸张向后滚动，然后前进到新的页顶位置。

6 按“启动/停止”。

纸张保持处于新的页顶位置，直至启动另一个作业。


7 再次发送打印作业。

除“启动/停止”、“换页”、“撕纸”和“装入/卸载”以外，按钮不工作

1 按住“启动/停止”五秒钟。

注意：“电源”指示灯变为橙色。

2 按住“装入/卸载”和“拖纸器”，然后按“启动/停止”。

注意：当 指示灯熄灭时，控制面板会解锁，并且所有按钮都处于活动状态。

左边距在打印期间移至右侧

请尝试下列一种或多种方法：

- 确保正确安装色带盒并正确装入纸张。
- 确保已移除拖车包装胶带。
- 查看是否有任何东西阻止拖车移动。
- 如果最近发生卡纸，则拔掉打印机电源线，然后再次将其插接到电源插座。
- 请与客户支持联系。

长度不正确；行不在左边距开始

以下是可能的解决方法。请尝试下列一种或多种方法：

- 请参阅程序随附的文档。
- 确保选择正确的打印机驱动程序。
- 通过调整拖纸器或进纸导轨来调整左边距。

打印机速度缓慢

以下是可能的解决方法。请尝试下列一种或多种方法：

- 确保打印纸厚度调节杆设置适合于所使用的打印纸的厚度。
当打印纸厚度调节杆设置为 4 或更高时，打印速度减慢。这是正常情况。
- 选择常驻字体。

注意：自动热减退可防止打印头过热。此操作正常，并且受到所使用的打印类型（铅字质量等）以及所打印图形的数量和密度的影响。

字符打印不正确、左边距更改或打印停止

以下是可能的解决方法。请尝试下列一种或多种方法：

- 确保打印机电缆适当屏蔽并且两端均正确连接。
- 选择正确的驱动程序。
 - 如果您使用的是 Windows，请使用 Lexmark Web 站点 (www.lexmark.com) 上提供的 Windows 表单打印机 2500 系列驱动程序。
 - 如果您使用的是 DOS，请遵循 DOS 应用程序随附的指示信息。

超出连续打印纸边缘后打印仍然继续

请尝试下列一种或多种方法：

- 更改程序，以便所选纸张尺寸与实际纸张尺寸相同。
- 调整拖纸器或纸张导轨以与使用的纸张对齐。
- 确保正确安装色带盒。
- 清除任何卡纸。
- 拔掉打印机电源线，然后再次将其插接到电源插座。

所选字体或水平字距未在打印或正在更改

如果您遇到此问题，则表明您的软件正在覆盖控制面板字体和/或水平字距选择，或者正在使用图形字体。如果可能，请使用常驻字体和/或水平字距。否则，请尝试以下解决方案：

- 从主菜单的“字符选项”选择中选择其他字体。
- 从主菜单的“字符选项”选择中选择其他水平字距。



解决进纸问题

打印机内发生卡纸

要清除连续打印纸卡纸，请执行以下操作：

- 1 从电源插座拔掉打印机电源线。
- 2 撕掉已经打印的任何连续打印纸。
- 3 将打印纸厚度调节杆设置为位置 7。
- 4 在打印机底部正下方的齿孔线处撕掉连续打印纸。
- 5 打开前盖。
- 6 打开左右拖纸器盖板，然后移除纸张。
- 7 移除色带通道盖板以清除任何碎纸。
- 8 移除纸张通道内的碎齿孔条或纸屑。

要清除单页打印纸卡纸，请执行以下操作：

- 1 从电源插座拔掉打印机电源线。
- 2 将打印纸厚度调节杆设置为位置 7。
- 3 将选纸杆下推到  位置。
- 4 从打印机前部轻轻拉动纸张。
- 5 移除色带通道盖板以清除任何碎纸片。
- 6 将选纸杆上推到  位置。
- 7 将打印纸厚度调节杆设置为您使用的纸张类型的正确设置。

自动单张进纸器内发生卡纸

以下是可能的解决方法。请尝试下列一种或多种方法：

- 取出纸张。
- 将纸张的边缘对齐，然后重新装入纸张。
- 取出自动单张进纸器内的异物：
 - 1 取出自动单张进纸器。
 - 2 取出任何异物。
 - 3 重新安装自动单张进纸器。

自动单张进纸器进送的纸张在打印机入口发生卡纸

以下是可能的解决方法。请尝试下列一种或多种方法：

- 取出自动单张进纸器，取出任何纸屑或异物，然后重新安装自动单张进纸器。
- 将进纸导轨移至左侧。
- 取出自动单张进纸器，使用“装入/卸载”按钮将连续打印纸移至存放位置，然后重新安装自动单张进纸器。
- 将打印纸厚度调节杆调整为与使用的纸张厚度对应。

拖纸器 2 进纸器内发生卡纸

在切换到一个输纸器之前，未正确存放另一个输纸器上的连续打印纸。

确保在切换输纸器之前撕掉当前选择的输纸器上连续打印纸的前缘。要获取帮助，请参阅可选拖纸器 2 进纸器随附的文档。

打印机不进纸

以下是可能的解决方法。请尝试下列一种或多种方法：


- 取出所有打印纸和纸片。

查找有时可以从连续打印纸撕下以及保留在打印机中的松动的插销传输孔条。
- 重新调整适当的拖纸器位置。
- 确保为所使用的纸张类型正确设置打印纸厚度调节杆。

- 按“装入/卸载”以使连续打印纸退出存放状态。
- 确保为所使用的纸张宽度正确设置适当的进纸导轨。
- 确保正确设置“自动单页纸装入”选项。有关更多信息，请参阅[第 48 页上的“主菜单选项”](#)。
- 确保选纸杆针对您尝试打印的纸张类型处于正确的位置。


打印机不从可选拖纸器 2 进纸器进纸

以下是可能的解决方法。请尝试下列一种或多种方法：

- 将选纸杆下移到  位置。
- 按“拖纸器”以选择其他输纸器或在所选输纸器上装入纸张。
- 将可选拖纸器 2 进纸器插接到打印机的背面。

打印机不从自动单张进纸器进纸

以下是可能的解决方法。请尝试下列一种或多种方法：

- 将自动单张进纸器锁定杆设置为背面位置。
- 将选纸杆设置为  位置。
- 进入“设置”模式并将选项设置为“开”。有关更多信息，请参阅[第 48 页上的“主菜单选项”](#)。
- 如果装入了超过 150 张纸，请取出多余的纸张。
- 取出所有纸张，然后将其更换为重量更轻的纸张。
- 取出所有纸张，展开顶部和底部边缘，然后将其放回到接纸架中。
- 清洁自动单张进纸器滚筒：
 - 1 从打印机内取出所有的纸张。
 - 2 将自动单张进纸器倒置，然后将其放在平整表面上。
 - 3 使用异丙醇和一块干净的布清洁位于自动单张进纸器底部内的两个进纸导轨轮。旋转一个滚筒，同时用清洁布擦拭另一个滚筒。

可选拖纸器 2 进纸器将纸张放在不正确的页顶位置

页顶设置不正确。有关正确设置页顶的更多信息，请参阅[第 37 页上的“设置页顶”](#)。

自动单张进纸器未按正确速度进纸

以下是可能的解决方法。请尝试下列一种或多种方法：

- 从自动单张进纸器中取出所有纸张并将其更换为重量更轻的纸张。
- 取出自动单张进纸器，取出任何纸屑或异物，然后重新安装自动单张进纸器。
- 将进纸导轨移至左侧。
- 取出自动单张进纸器，使用“装入/卸载”按钮将连续打印纸移至存放位置，然后重新安装自动单张进纸器。
- 将打印纸厚度调节杆调整为与使用的纸张厚度对应。

自动单张进纸器将纸张放在错误的页顶位置

以下是可能的解决方法。请尝试下列一种或多种方法：

- 确保正确设置页顶。有关页顶设置的信息，请参阅自动单张进纸器随附的文档。
- 确保使用的纸张符合自动单张进纸器文档中的纸张规格。
- 清洁自动单张进纸器滚筒：
 - 1 从打印机内取出所有的纸张。
 - 2 将自动单张进纸器倒置，然后将其放在平整表面上。
 - 3 使用异丙醇和一块干净的布清洁位于自动单张进纸器底部内的两个进纸导轨。您可以旋转一个滚筒，同时用清洁布擦拭另一个滚筒。

从自动单张进纸器进送的纸张歪斜

以下是可能的解决方法。请尝试下列一种或多种方法：

- 调整左右进纸导轨以适应所使用的纸张宽度。
- 从接纸架上取出纸张。
- 展开纸张，然后将其重新装入。

自动单张进纸器进送多张纸

以下是可能的解决方法。请尝试下列一种或多种方法：

- 从接纸架上取出纸张。
- 展开纸张，然后将其重新装入。
- 从接纸架上取出所有纸张，并将其更换为重量更重的纸张。
- 向接纸架添加更多纸张。

解决打印质量问题

以下主题中的信息可以帮助您解决打印质量问题。如果这些建议无法纠正问题，请与客户支持联系。您可能需要调整或更换打印机部件。

打印浓度太浅

检查打印纸厚度调节杆

确保打印纸厚度调节杆设置为正确的数字。

点缺失或打印质量不佳

- 1 确保将色带牢固地安装在拖车上。
- 2 更换色带盒。

3 运行打印机测试。

- a 确保安装纸张和色带盒。
- b 按住“启动/停止”五秒钟。
- c 按住“换行”，然后按“启动/停止”。在打印开始时松开换行。
- d 按“启动/停止”以停止或中断打印机测试。
- e 如果要恢复打印机测试，请再次按“启动/停止”。

注意：打印继续，直至您停止打印机。

如果打印质量没有改善，请与客户支持联系。

字符错误或缺失

运行打印机测试。

- 1 确保打印纸厚度调节杆设置位于与您使用的打印纸对应的位置。
- 2 确保安装纸张和色带盒。
- 3 将选纸杆设置为与您使用的打印纸对应的位置。
- 4 按住“启动/停止”五秒钟。
- 5 按住“换行”，然后按“启动/停止”。
- 6 在打印开始时松开换行。

注意：打印继续，直至您停止打印机。

- 7 按“启动/停止”以停止打印，然后从电源插座拔掉打印机电源线。

打印纸有污迹或打印浓度太深

以下是可能的解决方法。请尝试下列一种或多种方法：

- 确保打印纸厚度调节杆针对使用的纸张位于适当的位置。
- 确保正确安装色带。
- 拆开或解开色带。
- 使用色带前进旋钮消除色带松弛。
- 移除并更换色带盒。

页面上的行数不正确

以下是可能的解决方法。请尝试下列一种或多种方法：

- 确保可以从纸箱随意进纸，并且没有任何物体阻碍纸张移动。
- 重新调整页顶。有关更多信息，请参阅[第 37 页上的“设置页顶”](#)。
- 从“设置”菜单调整页面长度。有关更多信息，请参阅[第 46 页上的“使用'设置'模式”](#)。

无法打印图形

以下是可能的解决方法。请尝试下列一种或多种方法：

- 请参阅软件应用程序随附的文档。
- 确保选择正确的打印机驱动程序。

行间距不正确或发生套印

以下是可能的解决方法。请尝试下列一种或多种方法：

- 复位打印纸厚度调节杆。
- 有关更多信息，请参阅软件应用程序随附的文档。

联系客户支持

当您联系客户支持时，请描述您所遇到的问题，显示屏上的消息，以及您已采取的寻求解决办法的步骤。

您需要知道打印机的型号和序列号。如需更多信息，请参阅打印机顶部前盖板内的标签。序列号也在菜单设置页上列出。

美国或加拿大的用户，请拨打（1-800-539-6275）。对于其它国家/地区的用户，请访问 Lexmark 的 Web 站点：www.lexmark.com。

声明

产品名称:

Lexmark 2580+、Lexmark 2580n+、Lexmark 2581+、Lexmark 2581n+、Lexmark 2590+、Lexmark 2590n+、Lexmark 2591+、Lexmark 2591n+

机器类型:

2580、2581、2590、2591

型号:

500、502、503、510、512、513

版本声明

2017 年 7 月

以下文字如果与当地法律法规有所冲突，可能并不适用于那些地区：LEXMARK INTERNATIONAL, INC.以其现状提供此手册，并没有任何保证（不论明示的或暗示的），包括，但不限于以其特定目的进行销售及适用的暗示保证。某些司法管辖区并不准许在某些交易中排除明示的或暗示的保证；因此，这份声明可能并不适用于你方。

本手册中可能会有技术上的不准确或印刷错误。鉴于此，本手册中的内容会阶段性地更新；这些改动将会体现在以后的版本中。产品或程序有可能会随时改动，如有改动，恕不另行通知。

本手册中提到的有关产品、程序或服务并不意味着生产厂商打算将这些产品、程序或服务向所有的国家提供，也不意味着只能使用此产品、程序或服务。任何功能一样的产品、程序或服务，只要不侵犯现有的知识产权，都可以用来替换使用。与其他的产品、程序或服务（除厂商明确标明外）共同操作并进行评估与验证是用户的责任。

如需 Lexmark 技术支持，请访问 <http://support.lexmark.com>。

如需有关耗材和下载的信息，请访问 www.lexmark.com。

如果您不能访问 Internet，您可以通过邮件联系 Lexmark:

Lexmark International, Inc.
Bldg 004-2/CSC
740 New Circle Road NW
Lexington, KY 40550
USA

© 2012 Lexmark International, Inc.

保留所有权利。

商标

Lexmark、Lexmark 徽标、ExecJet、Proprinter 和个人打印机系列是 Lexmark International, Inc. 在美国和/或其他国家的商标或注册商标。

ITC Avant Garde Gothic 是 International Typeface Corporation 的商标或注册商标。

所有其他商标均为其各自所有者的财产。

噪音水平

下列测量按照 ISO 7779 进行，并且报告符合 ISO 9296 标准。

注意：一些模式可能不适用于您的产品。

1 米平均声压, dBA	
打印	56 dBA
就绪	N/A

值可能会有所变化。请参阅 www.lexmark.com 上的当前值。

温度信息

工作环境温度	10 至 40°C (50 至 104°F)
运输温度	-40 至 60°C (-40 至 140°F)
存储温度和相对湿度	1 至 60°C (33.8 至 140°F) 5 至 90% RH

ENERGY STAR

在产品上或者在启动屏幕上带有 ENERGY STAR 标志的任何 Lexmark 产品已经认证在由 Lexmark 出厂时其配置符合美国环保署 (EPA) 的 ENERGY STAR 要求。



中国 RoHS 信息

部件名称	有毒及有害物质或元素					
	铅 (Pb)	汞 (Hg)	镉 (Cd)	六价铬 (Cr VI)	多溴联苯 (PBB)	多溴二苯醚 (PBDE)
电路板	X	O	O	O	O	O
电源	X	O	O	O	O	O
电源线	X	O	O	O	O	O
连接器	X	O	O	O	O	O
机械配件 - 轴、滚筒	X	O	O	O	O	O
机械配件 - 发动机	X	O	O	O	O	O
机械配件 - 其他	X	O	O	O	O	O

此表格基于 SJ/T 11364 规则。

O: 表示部件的所有同质材料中有毒和有害物质的含量低于 GB/T 26572 中描述的浓度限制要求。

X: 表示部件中至少一种同质材料中的有毒和有害物质含量高于 GB/T 26572 中描述的浓度限制要求。

此产品符合中国 RoHS 指令中有关某些有害物质使用的限制。



所有包含在内的产品及其组件的环保使用期限 (EFUP) 经由此处所示的符号标记, 除非另有标示。某些组件可能有不同的 EFUP, 因此标记以进行反映。环保使用期限仅当产品在产品手册中定义的条件操作时有效。

功耗

产品功耗

下表记录产品的功耗特征。

注意: 某些模式可能并不适用于您的产品。

模式	描述	功耗 (瓦特)
打印	产品正在从电子输入生成硬拷贝输出。	47 W
复印	产品正在从硬拷贝的原始文档生成硬拷贝输出。	N/A
扫描	产品正在扫描硬拷贝文档。	N/A
就绪	产品正在等待打印作业。	8 W
省电模式	产品处于节约能源模式。	N/A
低功耗时关闭 (<1 瓦时关闭)	产品插接到墙壁电源插座, 电源开关已关闭, 并且产品处于尽可能最低的功耗模式。	0.45 W

上表中列出的功耗水平表示时间平均测量值。瞬时功耗可能大幅高于平均值。

值可能发生变化。请访问 www.lexmark.com 以查阅当前值。

省电模式

本产品设计有节能模式 (称为“省电模式”)。省电模式相当于 EPA 睡眠模式。省电模式通过在延长的不活动期间降低功耗来节省能源。在指定时期 (称为“省电模式时限”) 未使用本产品后, 将自动开启省电模式。

关闭模式

此产品有一种关闭模式, 仍然会消耗很小量的能源。如要使产品完全不消耗能源, 请从电源插座上断开电源线。

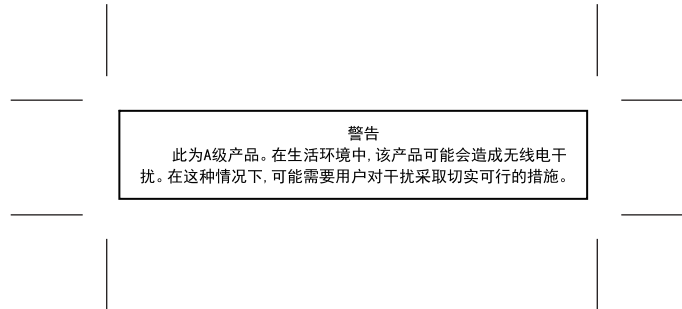
能源消耗总量

有时候计算此产品所消耗的能源总量是非常有用的。因为能源消耗声明是以 Watts (瓦特) 作为单位的, 因此, 如要计算实际消耗的能源总量, 还应该分别乘以此产品在各种模式下所工作的时间。将各种模式下所消耗的能源加在一起, 就是此产品所消耗的能源总量。

多个型号信息

以下信息适用于 502、503、512 和 513 打印机型号。

CCC EMC 注意事项



特定型号信息

以下信息仅适用于 500 和 510 打印机型号。

索引

索引

802.1x 验证 57

A

安全

使用 802.1x 验证 57

支持 IPSec 57

支持 SNMPv3 57

安全信息 6

按钮, 操作面板

打印机状态 15

B

表单宏选项

“设置”模式 49

C

菜单设置

更改 47

出厂默认设置

还原 56

D

DOS

打印起始位置 13

打印

从 DOS 13

从 Windows 13

网络设置页 12

演示页面 11

打印机

部件 7

测试 59

概述 7

清洁 54

特性和功能 8

打印机测试页

运行 59

中断或停止 59

打印机状态

检查 60

配置 17

打印疑难解答

按钮不工作 64

超出连续打印纸边缘后打印仍然

继续 65

打印测试正常, 但是打印机在连接到计算机时不打印 63

打印机发出噪音 63

打印机速度缓慢 64

打印机听起来好像正在打印, 但是不打印 63

打印机响起警报 63

字符打印不正确、左边距更改或打印停止 65

左边距在打印期间右移 64

打印纸厚度调节杆

设置 21

打印质量疑难解答

打印机在作业完成之前前往撕纸位置 63

打印浓度太浅 68

打印纸有污迹或打印浓度太深 69

点缺失或打印质量不佳 68

无法打印图形 70

行不在左边距开始 64

行长度不正确 64

行间距不正确或发生套印 70

页面上的行数不正确 69

指定的字体或水平字距未在打印或正在更改 65

字符错误或缺失 69

单页打印纸

装入 34

订购耗材 54

E

Epson 仿真模式

使用 14

F

仿真模式 14

仿真选项 52

辐射声明 72

G

固定

控制面板 18

H

耗材

订购 54

呼叫客户支持 70

回收

Lexmark 产品 55

I

IBM 仿真模式

使用 13

IPSec 57

J

检查无响应的打印机 59

解锁

控制面板 18

界面选项 53

进纸, 疑难解答

自动单张进纸器未按正确速度进纸 67

进纸疑难解答

打印机不从自动单张进纸器进纸 67

打印机不进纸 66

可选拖纸器 2 进纸器未正确放置纸张 67

可选拖纸器 2 进纸器无法进纸 67

拖纸器 2 进纸器内发生卡纸 66

页顶位置不正确 67, 68

自动单张进纸器进送的纸张歪斜 68

自动单张进纸器进送的纸张在打印机入口发生卡纸 66

自动单张进纸器进送多张纸 68

自动单张进纸器内发生卡纸 66

自动单张进纸器未正确放置纸张 68

禁用

水平字距锁定 20

字体锁定 19

校正

左边距 37

K

卡纸和进纸错误疑难解答

打印机内发生卡纸 65

控制面板

按钮功能 15

固定 18

解锁 18
指示灯 16
控制面板背景图案
应用 8
控制选项 51

L

拉动式拖纸器
纸张通道 22
转换 44
拉动位置
拖纸器 42
连续打印纸
底部装入 30
前部装入 26
装入 24
联机
设置打印机 18
联系客服支持 70
了解打印机特性和功能 8

O

Okidata MICROLINE 仿真模式
使用 14
欧洲字符支持
代码页替换 50

Q

“启动/停止”按钮
使用 17
嵌入式 Web 服务器
使用 802.1x 验证 57
支持 IPSec 57
支持 SNMPv3 57
清洁
打印机 54

S

SNMPv3 57
色带盒
移除 54
设置
页顶 37, 38, 39, 40
“设置”模式
表单宏选项 49
仿真选项 52
界面选项 53
控制选项 51
使用 46
数据选项 50
主菜单选项 48

声明 72, 73, 74
十六进制打印模式
使用 59
数据选项 50
双向校正
调整 61
水平字距
固定 20
选择 20
水平字距锁定
禁用 20
“撕纸”功能
使用 23
撕纸位置
设置 23

T

特性和功能
打印机 8
推动式拖纸器
纸张通道 22
转换 42
推动位置
拖纸器 42
拖纸器
拉动位置 42
推动位置 42
拖纸器模式
选择 19
脱机
设置打印机 18

W

Windows
打印起始位置 13
网络设置页 12

Y

演示页面, 打印 11
页顶
设置 37, 38, 39, 40
疑难解答
还原出厂默认设置 56
检查无响应的打印机 59
联系客服支持 70
疑难解答, 卡纸和进纸错误
打印机内发生卡纸 65
疑难解答, 打印
按钮不工作 64
超出连续打印纸边缘后打印仍然
继续 65

打印测试正常, 但是打印机在连接到计算机时不打印 63
打印机发出噪音 63
打印机速度缓慢 64
打印机听起来好像正在打印, 但是不打印 63
打印机响起警报 63
字符打印不正确、左边距更改或打印停止 65
左边距在打印期间右移 64
疑难解答, 打印质量
打印机在作业完成之前前往撕纸位置 63
打印浓度太浅 68
打印纸有污迹或打印浓度太深 69
点缺失或打印质量不佳 68
无法打印图形 70
行不在左边距开始 64
行长度不正确 64
行距不正确或发生套印 70
页面上的行数不正确 69
指定的字体或水平字距未在打印或正在更改 65
字符错误或缺失 69
疑难解答, 进纸
打印机不从自动单张进纸器进纸 67
打印机不进纸 66
可选拖纸器 2 进纸器未正确放置纸张 67
可选拖纸器 2 进纸器无法送纸 67
拖纸器 2 进纸器内发生卡纸 66
页顶位置不正确 67, 68
自动单张进纸器进送的纸张歪斜 68
自动单张进纸器进送的纸张在打印机入口发生卡纸 66
自动单张进纸器进送多张纸 68
自动单张进纸器内发生卡纸 66
自动单张进纸器未按正确速度进纸 67
自动单张进纸器未正确放置纸张 68
Z
噪音辐射级别 72
纸张
推进 18
纸张尺寸
打印机支持 41

纸张类型

- 打印机支持 41

纸张通道

- 拉动式拖纸器 22

- 推动式拖纸器 22

指示灯

- 控制面板 16

主菜单选项 48

转换

- 拉动式拖纸器 44

- 推动式拖纸器 42

装入

- 单页打印纸或信封 34

- 连续打印纸 24

装入/卸载功能

- 使用 18

字符校正

- 调整 61

字体

- 固定 19

- 选择 19

字体锁定

- 禁用 19

左边距

- 校正 37