



CS921、CS923

用户指南

2017 年 8 月

www.lexmark.com

机器类型:

5059

型号:

130、530

目录

安全信息.....	5
约定.....	5
产品声明.....	5
了解打印机.....	8
查找有关打印机的信息.....	8
为打印机选择位置.....	9
打印机配置.....	10
连接电缆.....	12
使用控制面板.....	13
理解电源按钮和指示灯的状态.....	14
使用主屏幕.....	14
菜单一览表.....	15
打印菜单设置页.....	17
设置和使用主屏幕应用程序.....	18
定制主屏幕.....	18
使用“显示定制”.....	18
配置环保设置.....	18
设置和使用辅助功能.....	19
启用放大模式.....	19
激活语音引导.....	19
调整语音引导的语速.....	19
调整默认的内置扬声器音量.....	19
调整默认的耳机音量.....	20
启用口头密码或个人身份识别码.....	20
使用手势导航屏幕.....	20
使用显示屏上的键盘.....	20
加载纸张和特殊介质.....	21
设置特殊介质的尺寸和类型.....	21
配置 Universal 纸张设置.....	21
加载进纸匣.....	21
加载多功能进纸器.....	24

连接进纸匣.....	25
打印.....	26
从计算机打印.....	26
从闪存驱动器打印.....	26
支持的闪存驱动器和文件类型.....	27
配置保密作业.....	28
打印挂起作业.....	28
打印字体样本列表.....	28
打印目录列表.....	28
取消打印作业.....	29
保护打印机.....	30
定位安全槽.....	30
清除打印机内存.....	30
清除打印机硬盘内存.....	30
配置打印机硬盘加密.....	30
还原出厂默认设置.....	31
易失性声明.....	31
维护打印机.....	32
网络连接.....	32
设置串行打印（仅 Windows）.....	33
清洁打印机部件.....	34
订购部件和耗材.....	38
更换部件和耗材.....	40
移动打印机.....	63
节省能源和纸张.....	64
循环再生.....	65
清除卡纸.....	66
避免卡纸.....	66
识别卡纸位置.....	67
纸张卡在多功能进纸器中.....	68
纸张卡在盖门 C 内.....	68
纸张卡在盖门 D 内.....	72
纸张卡在 3000 页进纸匣中.....	73

纸张卡在小册子完成器中.....	74
纸张卡在装订完成器中.....	78
订书钉卡在装订完成器中.....	80
订书钉卡在装订、打孔完成器中.....	82
订书钉卡在小册子完成器中.....	84
疑难解答.....	86
网络连接问题.....	86
硬件选件问题.....	88
耗材问题.....	89
进纸问题.....	90
打印问题.....	93
颜色质量问题.....	115
联系客户支持.....	117
升级和迁移.....	118
硬件.....	118
软件.....	152
固件.....	153
注意事项.....	154
索引.....	157

安全信息







约定

注意： 注意指出可以帮助您的信息。










警告： 警告指出可能会损坏打印机硬件或软件的事物。

小心： 小心指出可能导致人身伤害的潜在危险情况。





不同类型的警告语句包括：

-  **小心—可能的伤害：** 指出人身伤害的风险。
-  **小心—电击危险：** 指出电击的风险。
-  **小心—发热表面：** 指出如果触碰会燃烧的风险。
-  **小心—倾翻危险：** 指出挤压危险。
-  **小心—夹伤危险：** 指出被卡在运动部件之间的风险。
-  **小心—旋转的风扇叶片：** 指出被转动的风扇叶片割伤的风险。


在本机器中使用的符号


- | | |
|---|---|
|  —开 |  —II 类设备 |
|  —关 |  —带功能接地的 II 类设备 |
|  —待机 |  —功能接地 |
|  —接地（保护连接端子） |  —静电放电 (ESD) 灵敏度 |
|  —接地（保护接地） | |


产品声明

-  **小心—可能的伤害：** 为避免火灾或电击危险，请将电源线连接到具有适当额定电压并正确接地的电源插座上，该插座应该靠近产品并且便于使用。
-  **小心—可能的伤害：** 为避免火灾或电击危险，请只使用随本产品提供的电源线或经制造商许可的替代品。
-  **小心—可能的伤害：** 请勿对本产品使用延长线、多引线电源板、多引线扩展器，或 UPS 设备。此类附件的功率容量可能很容易被激光打印机超负荷，并可能导致火灾危险，财产损失或不良的打印机性能。
-  **小心—可能的伤害：** 只有正确连接在打印机和随打印机提供的电源线之间的 Lexmark 内联浪涌保护器可以用于此产品。使用非 Lexmark 的浪涌保护设备可能导致火灾危险，财产损失或不良的打印机性能。

-  **小心—电击危险：** 为避免电击危险，请不要在靠近水源或潮湿的地方放置或使用本产品。
-  **小心—电击危险：** 为避免电击危险，请不要在雷雨天气时设置本产品，或者使用电源线、传真特性或电话线进行带电操作或线缆连接。
-  **小心—可能的伤害：** 请不要切割、扭曲、捆绑、挤压电源线，或者在电源线上放置重物。请不要使电源线磨损或受压。请不要将电源线塞在物体之间，例如家具和墙壁之间。如果发生了这些事情，可能会产生火灾或电击危险。请定期检查电源线，及时发现这种问题的迹象。在检查电源线之前，请先从电源插座上断开。
-  **小心—电击危险：** 为避免电击危险，请确认所有的外部连接（如以太网和电话系统连接）被正确安装在它们的标示插口中。
-  **小心—电击危险：** 为避免电击危险，如果您在设置完打印机后访问控制器主板或者安装可选的硬件或内存设备，请在继续操作之前先关闭打印机电源并从电源插座中拔掉电源线。如果您还有其他设备连接在打印机上，也应关闭它们的电源并拔掉所有连接到打印机上的电缆。
-  **小心—电击危险：** 为避免在清洁打印机的外部时发生电击危险，请在操作之前从电源插座中拔掉电源线并断开打印机上连接的所有电缆。
-  **小心—可能的伤害：** 如果打印机的重量大于 18 千克（40 磅），则需要两个或更多个受过训练的人才能安全地抬起它。
-  **小心—可能的伤害：** 在移动打印机时，请按照下列指南来避免人身伤害或打印机损坏：
- 确认所有盖门和进纸匣都已关闭。
 - 关闭打印机电源，然后从电源插座上拔掉电源线。
 - 断开打印机上的所有电源线和电缆。
 - 如果打印机上安装了单独的落地式进纸匣选件或输出选件，请在移动打印机之前断开它们的连接。
 - 如果打印机有带脚轮基座，请小心地将它滚动到新的位置。当经过地板上的门槛和裂缝时要小心。
 - 如果打印机没有带脚轮基座，但配置了进纸匣选件或输出选件，请移除输出选件并将打印机抬离进纸匣。不要尝试同时抬起打印机和任何选件。
 - 总是使用打印机上的把手来抬起它。
 - 任何用来移动打印机的小车必须有能够支撑打印机整个底座的表面。
 - 任何用来移动硬件选件的小车必须有能够支撑选件尺寸的表面。
 - 使打印机保持直立状态。
 - 移动时避免剧烈震动。
 - 确认在放下打印机时您的手指不在打印机的下面。
 - 确认打印机周围有足够的空间。
-  **小心—倾翻危险：** 在您的打印机或多功能数码复合机上安装一个或多个选件可能需要带脚轮基座、家具或其他设备以防止不稳定而造成可能的人身伤害。如需有关支持的配置的更多信息，请参阅 www.lexmark.com/multifunctionprinters。
-  **小心—倾翻危险：** 为了减少设备不稳定的风险，请分别加载每一个进纸匣。在需要加载之前，保持所有其他的进纸匣为关闭状态。
-  **小心—发热表面：** 打印机内部可能很烫。为避免被发热组件烫伤的危险，在接触组件之前，请等待表面冷却。
-  **小心—夹伤危险：** 为避免夹伤的风险，请在使用此标签标记的区域内谨慎行事。夹伤可能会发生在运动部件附近，如齿轮、盖门、托盘和盖板。

 **小心—旋转的风扇叶片：** 为避免被转动的风扇叶片割伤的风险，请在访问标有此符号的区域之前关闭打印机电源并从电源插座中拔掉电源线。

 **小心—可能的伤害：** 此产品使用激光。使用非*用户指南*中指定的控制或调整或执行步骤可能导致有害的辐射。

 **小心—可能的伤害：** 本产品中的锂电池不可更换。如果不正确更换锂电池，可能会有爆炸危险。不要再充电、拆解或焚烧锂电池。丢弃旧的锂电池时应按照制造商的指导及当地法规进行处理。

此设备不适合在可能出现孩子的地方使用。

本产品使用特定制造商的元件，并按照严格的世界安全标准来设计、测试及验证。有些零件的安全功能特征可能不一定很明显。对于更换其他厂家零件所造成的不良后果，制造商概不负责。

除了在用户文档中有所描述的之外，有关服务或维修的事项请咨询服务代表。

本产品打印过程中会使打印介质的温度上升，而温度上升可能会导致打印介质产生释出物。请阅读并理解操作说明书中有关正确选择打印介质的章节，以避免产生有害释出物。

此产品在正常工作期间可能会产生少量臭氧，因此可能配有旨在限制臭氧浓度远低于推荐的接触限值的过滤器。为了避免在大量使用过程中产生高臭氧浓度水平，如果产品维护说明中有指示，请将本产品安装在一个通风良好的地方，并更换臭氧和排气过滤器。如果在产品维护说明中没有过滤器的参考信息，则不需要为此产品更换过滤器。

请保留这些安全指导。

了解打印机

查找有关打印机的信息


您在查找什么？	在此查找
初始设置说明： <ul style="list-style-type: none"> • 连接打印机 • 安装打印机软件 	请参阅随打印机附带的设置文档，或者转到 http://support.lexmark.com 。
使用打印机的更多设置和说明： <ul style="list-style-type: none"> • 选择和保存纸张及特殊介质 • 加载纸张 • 配置打印机设置 • 查看和打印文档及照片 • 设置和使用打印机软件 • 在网络上配置打印机 • 管理和维护打印机 • 检查和解决问题 	信息中心—请转到 http://infoserve.lexmark.com 。 帮助菜单页—访问有关打印机固件的指南或者转到 http://support.lexmark.com 。 触摸屏指南—请转到 http://support.lexmark.com 。 产品视频—请转到 http://infoserve.lexmark.com/idv/ 。
有关设置并配置打印机的辅助功能的信息	Lexmark 辅助功能指南—请转到 http://support.lexmark.com 。
使用打印机软件的帮助	Microsoft® Windows® 或 Macintosh 操作系统的帮助—打开打印机软件程序或应用程序，然后单击 帮助 。 单击  来查看上下文敏感的信息。 注意： <ul style="list-style-type: none"> • “帮助”随打印机软件一起自动安装。 • 根据操作系统，打印机软件位于打印机程序文件夹中或桌面上。
最新的补充信息、更新和客户支持： <ul style="list-style-type: none"> • 文档 • 驱动程序下载 • 在线聊天支持 • 电子邮件支持 • 语音信箱支持 	请转到 http://support.lexmark.com 。 注意： 选择您所在的国家或地区，然后选择您的产品来查看适当的支持网站。您所在国家或地区的支持联系信息可以在网站或随打印机附带的印刷的保修单上找到。当您联系客户支持人员时请准备好下列信息： <ul style="list-style-type: none"> • 购买地点和日期 • 机器类型和序列号 


您在查找什么？	在此查找
<ul style="list-style-type: none"> • 安全信息 • 规格信息 • 保修信息 • 环境信息 	保修信息根据国家或地区而异： <ul style="list-style-type: none"> • 在美国—请参阅随打印机附带的 Statement of Limited Warranty（有限保修声明），或者转到 http://support.lexmark.com。 • 在其他国家和地区—请参阅随打印机附带的印刷的保修单。 <i>产品信息指南</i> —请参阅随打印机附带的文档，或者转到 http://support.lexmark.com 。

为打印机选择位置

在为打印机选择位置时，请留出足够的空间以便打开进纸匣、盖板和盖门，以及安装硬件选项。

- 在电源插座附近设置打印机。

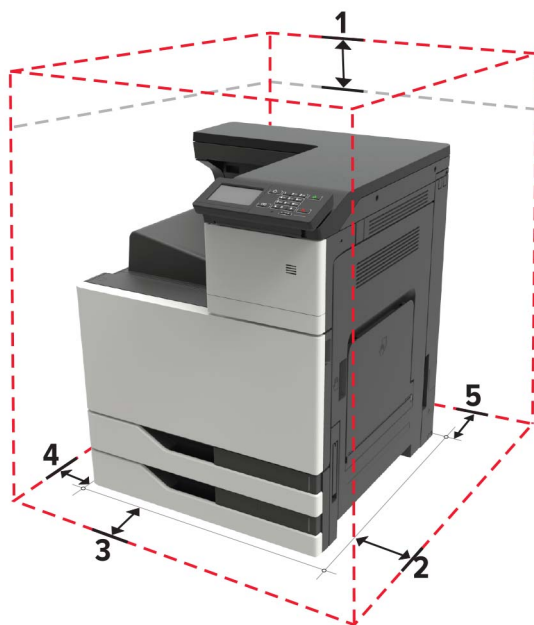
 **小心—可能的伤害：** 为避免火灾或电击危险，请将电源线连接到具有适当额定电压并正确接地的电源插座上，该插座应该靠近产品并且便于使用。

 **小心—电击危险：** 为避免电击危险，请不要在靠近水源或潮湿的地方放置或使用本产品。

- 确认室内气流符合 **ASHRAE 62** 标准或 **CEN Technical Committee 156** 标准的最新版本。
- 提供一个平坦、牢固和稳定的表面。
- 让打印机保持：
 - 清洁、干燥、无灰尘。
 - 远离散落的订书钉和回形针。
 - 远离空调、加热器或通风设备的直接气流。
 - 避免直射阳光和湿度极限。
- 请保持推荐的温度并避免波动：

环境温度	10 至 0°C (50 至 86°F)
存储温度	-10 至 40°C (14 至 104°F)

- 在打印机周围留出下列推荐的空间以保证良好的通风：



1	顶部	150 毫米 (5.9 英寸)
2	右边	400 毫米 (15.7 英寸)
3	前部	444.5 毫米 (17.5 英寸)
4	左边	120 毫米 (4.8 英寸)
5	后部	120 毫米 (4.8 英寸)

打印机配置


注意： 确认在一个平坦、牢固和稳定的表面上配置打印机。

基本型号



1	控制面板
2	多功能进纸器
3	标准 2 x 500 页进纸匣
4	标准接纸架

已配置型号

 **小心—倾翻危险：** 在您的打印机或多功能数码复合机上安装一个或多个选件可能需要带脚轮基座、家具或其他设备以防止不稳定而造成可能的人身伤害。如需有关支持的配置的更多信息，请参阅 www.lexmark.com/multifunctionprinters。



1	装订完成器 注意： <ul style="list-style-type: none"> • 如果安装了另一个完成器，此选件不被支持。 • 此选件仅在某些打印机型号中被支持。
2	3000 页进纸匣选件 注意： 此选件仅在安装了另一个进纸匣选件时被支持。
3	2 x 500 页进纸匣选件
4	2500 页进纸匣选件
5	完成器 <ul style="list-style-type: none"> • 装订、打孔完成器 • 小册子完成器

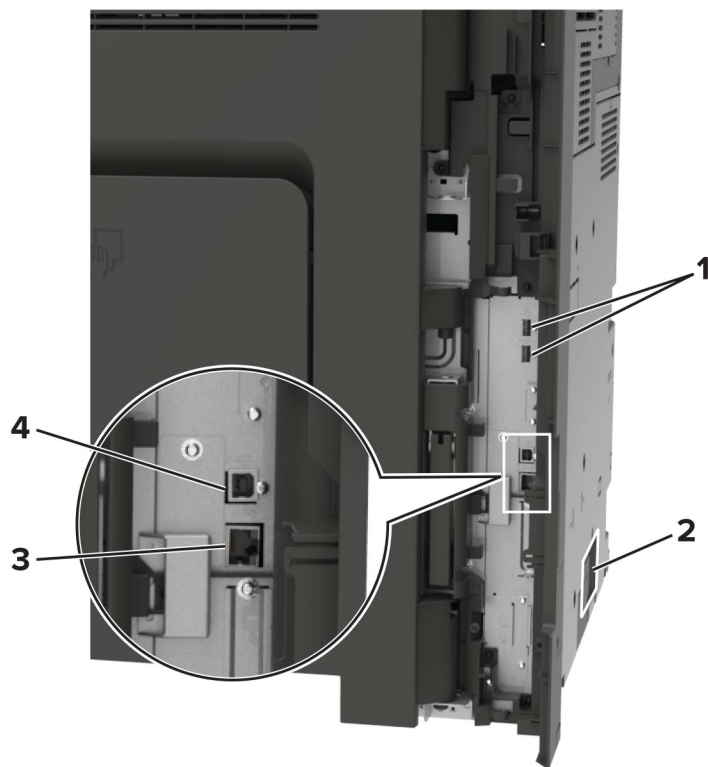
连接电缆

⚠️ 小心—可能的伤害： 为避免火灾或电击危险，请将电源线连接到具有适当额定电压并正确接地的电源插座上，该插座应该靠近产品并且便于使用。

⚠️ 小心—可能的伤害： 为避免火灾或电击危险，请只使用随本产品提供的电源线或经制造商许可的替代品。

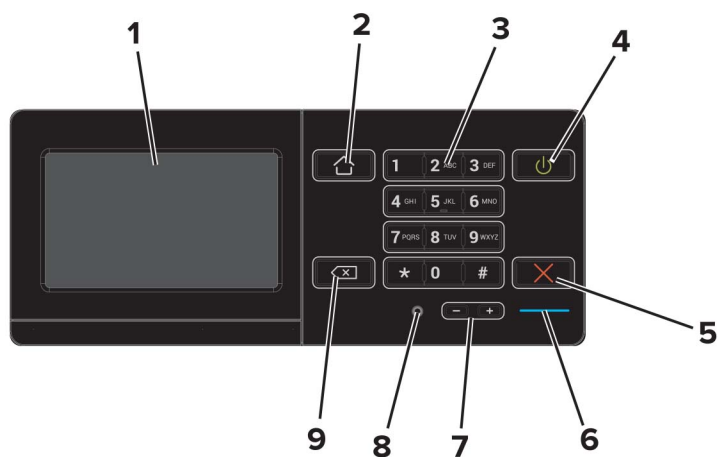
⚠️ 小心—可能的伤害： 为避免电击危险，请不要在雷雨天气时设置本产品，或者使用电源线、传真特性或电话线进行带电操作或线缆连接。

警告—可能的损坏： 为避免数据丢失或发生打印机故障，当正在打印时，请勿触碰所示区域中的 USB 电缆、任何无线网络适配器或打印机。



	使用	来
1	USB 端口	连接键盘或任何兼容的选件。
2	电源线插座	将打印机连接到正确接地的电源插座上。
3	以太网端口	将打印机连接到以太网网络。
4	USB 打印机端口	将打印机连接到计算机。

使用控制面板



	使用	来
1	显示屏	<ul style="list-style-type: none"> 查看打印机消息和耗材状态。 设置和操作打印机。
2	“主页”按钮	转到主屏幕。
3	键盘	在输入字段中输入数字或符号。
4	“电源”按钮	<ul style="list-style-type: none"> 打开或关闭打印机电源。 注意：要关闭打印机电源，请按住电源按钮 5 秒钟。 将打印机设置为“睡眠”或“休眠”模式。 将打印机从“睡眠”或“休眠”模式唤醒。
5	“停止”或“取消”按钮	停止当前的作业。
6	指示灯	检查打印机的状态。
7	音量按钮	调整耳机或扬声器的音量。
8	耳机或扬声器端口	连接耳机或扬声器。
9	“退格”按钮	在输入字段中向后移动光标并删除字符。

理解电源按钮和指示灯的状态

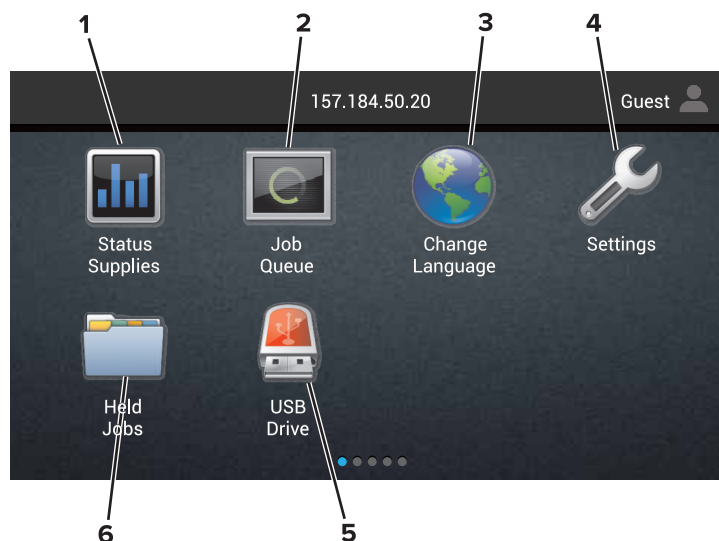
指示灯	打印机状态
关	打印机电源已关闭或处于“休眠”模式。
蓝色	打印机已就绪或正在处理数据。
红色	打印机要求用户干预。

电源按钮灯	打印机状态
关	打印机关机、就绪或正在处理数据。
琥珀色灯长亮	打印机处于睡眠模式。
琥珀色灯闪烁	打印机处于休眠模式。

使用主屏幕

当打印机电源打开时，显示屏显示主屏幕。使用主屏幕按钮和图标来启动操作。

注意：您的主屏幕可能根据您的主屏幕定制设置、管理设置和活动的嵌入式解决方案而有所变化。



触摸	来
1	状态/耗材 <ul style="list-style-type: none"> • 每当打印机需要干预以继续处理时，显示打印机警告或错误消息。 • 查看有关打印机警告或消息，以及如何清除的更多信息。 注意： 您也可以通过触摸主屏幕的顶端部分访问此设置。
2	作业队列 <p>显示所有的当前打印作业。</p> 注意： 您也可以通过触摸主屏幕的顶端部分访问此设置。
3	更改语言 更改打印机显示屏上的语言。
4	设置 访问打印机菜单。
5	USB 驱动器 从闪存驱动器查看、选择或打印照片和文档。
6	挂起作业 显示所有的当前挂起打印作业。

这些设置也可能出现在主屏幕上

触摸	来
书签	访问书签。
应用程序配置文件	访问应用程序配置文件。
锁定设备	防止用户从主屏幕访问任何打印机功能。

菜单一览表

设备

<ul style="list-style-type: none"> • 首选项 • 远程操作面板 • 通知 • 电源管理 • 已发送给 Lexmark 的信息 	<ul style="list-style-type: none"> • 辅助功能 • 还原出厂默认设置 • 维护 • 可见的主屏幕图标 • 关于此打印机
---	--

打印

<ul style="list-style-type: none"> • 布局 • 输出 • 设置 • 质量 • 作业统计 • XPS 	<ul style="list-style-type: none"> • PDF • PostScript • PCL • HTML • 图像 • PPDS
---	--

纸张

<ul style="list-style-type: none"> • 进纸匣配置 • 介质配置 	<ul style="list-style-type: none"> • 接纸架配置
---	---

网络/端口

<ul style="list-style-type: none"> • 网络概述 • 无线 • AirPrint • 以太网 • TCP/IP • IPv6 • SNMP • IPSec 	<ul style="list-style-type: none"> • LPD 配置 • HTTP/FTP 设置 • ThinPrint • USB • 并口 [x] • 串口 • Google 云打印 • Wi-Fi Direct
--	---

USB 驱动器

闪存驱动器打印

安全

<ul style="list-style-type: none"> • 登录方法 • 预定 USB 设备 • 安全审核日志 • 登录限制 • 保密打印设置 	<ul style="list-style-type: none"> • 磁盘加密 • 清除临时数据文件 • 解决方案 LDAP 设置 • 杂项
---	--

选件卡菜单

注意：此设置仅在一个选件卡已安装时出现。

报告

<ul style="list-style-type: none"> • 菜单设置页 • 设备 • 打印 	<ul style="list-style-type: none"> • 快捷方式 • 网络
---	--

帮助

- | | |
|----------|----------|
| • 打印所有指南 | • 介质指南 |
| • 颜色质量指南 | • 移动指南 |
| • 连接指南 | • 打印质量指南 |
| • 信息指南 | • 耗材指南 |

疑难解答

- | | |
|-----------|-------------|
| • 打印质量测试页 | • 高级打印质量测试页 |
|-----------|-------------|

打印菜单设置页

从主屏幕，触摸 **设置** > **报告** > **菜单设置页**。

设置和使用主屏幕应用程序

定制主屏幕

1 打开 Web 浏览器，然后在地址字段中键入打印机 IP 地址。

注意：

- 在打印机主屏幕上查看打印机 IP 地址。IP 地址显示为用小数点分隔的四组数字，例如 123.123.123.123。
- 如果您正在使用代理服务器，请临时禁用它以便正确加载网页。

2 单击 **设置** > **设备** > **可见的主屏幕图标**。

3 选择您希望出现在主屏幕上的图标。

4 应用更改。

使用“显示定制”

更换壁纸

1 从主屏幕，触摸**更换壁纸**。

2 选择要使用的图像。

3 应用更改。

创建幻灯片

在开始之前，请确认配置幻灯片设置。如需更多信息，请参阅随解决方案附带的文档。

1 将闪存驱动器插入 USB 端口中。

2 从主屏幕，触摸**幻灯片**。

注意： 图像按字母顺序出现。

配置环保设置

1 从主屏幕，触摸**环保设置**。

2 配置“Eco 模式”设置或者调度省电模式。

3 应用更改。

设置和使用辅助功能

启用放大模式

- 1 从控制面板，按住 **5** 键，直到听到语音消息。
- 2 选择**放大**。
- 3 选择**确定**。

如需有关导航放大屏幕的更多信息，请参阅第 20 页上的 [“使用手势导航屏幕”](#)。

激活语音引导

从控制面板

- 1 按住 **5** 键，直到听到语音消息。
- 2 选择**确定**。

从键盘

- 1 按住 **5** 键，直到听到语音消息。
- 2 按 **Tab** 键来导航焦点光标到“确定”按钮，然后按 **Enter**（回车键）。

注意：

- “语音引导”还可以通过将耳机插入耳机插孔中来激活。
- 要调整音量，请使用控制面板底部的音量按钮。

调整语音引导的语速

- 1 从主屏幕，选择**设置 > 设备 > 辅助功能 > 语速**。
- 2 选择语速。

调整默认的内置扬声器音量

当打印机从“睡眠”或“休眠”模式唤醒时，或者在上电复位之后，扬声器音量将会在会话注销之后重置为默认值。

- 1 从控制面板，导览至：
设置 > 设备 > 首选项 > 音频反馈
- 2 选择音量。

注意：如果启用“静音模式”，那么声音警报被关闭。

调整默认的耳机音量

当打印机从“睡眠”或“休眠”模式唤醒时，或者在上电复位之后，耳机音量将会在会话注销之后重置为默认值。

- 1 从控制面板，选择 **设置 > 设备 > 辅助功能 > 耳机音量**。
- 2 选择音量。

启用口头密码或个人身份识别码

- 1 从主屏幕，选择 **设置 > 设备 > 辅助功能 > 说出密码/PIN 码**。
- 2 启用设置。

使用手势导航屏幕

注意：

- 手势仅在“语音引导”激活时适用。
- 键入字符和调整某些设置需要物理键盘。

手势	功能
双击	在屏幕上选择一个选项或项目。
点击三次	放大或缩小文本和图像。
向右轻扫或向下轻扫	移动到屏幕上的下一个项目。
向左轻扫或向上轻扫	移动到屏幕上的前一个项目。
平移	访问超出屏幕范围的缩放图像部分。 注意： 此手势需要使用两个手指将缩放图像拖到另一边。
向上然后向左轻扫	退出应用程序并返回到主屏幕。
向下然后向左轻扫	<ul style="list-style-type: none"> • 取消作业。 • 返回到前一个设置。 • 不更改任何设置或值而退出出现的屏幕。
向上然后向下轻扫	重复口头提示。

使用显示屏上的键盘

请执行下列办法中的一个或多个：

- 在按键上拖动手指来发布字符。
- 抬起手指来在字段中输入或键入字符。
- 按 **Backspace**（退格键）来删除字符。
- 要听到输入字段中的内容，请按 **Tab** 键，然后按 **Shift + Tab**。

加载纸张和特殊介质

设置特殊介质的尺寸和类型


进纸匣会自动检测普通纸张的尺寸。对于像标签、卡片纸或信封这类的特殊介质，请执行下列操作：

- 1 从主屏幕，导览至：
设置 > 纸张 > 进纸匣配置 > 纸张尺寸/类型 > 选择一个纸张来源
- 2 设置特殊介质的尺寸和类型。

配置 Universal 纸张设置

- 1 从主屏幕，触摸设置 > 纸张 > 介质配置 > Universal 设置。
- 2 配置设置。

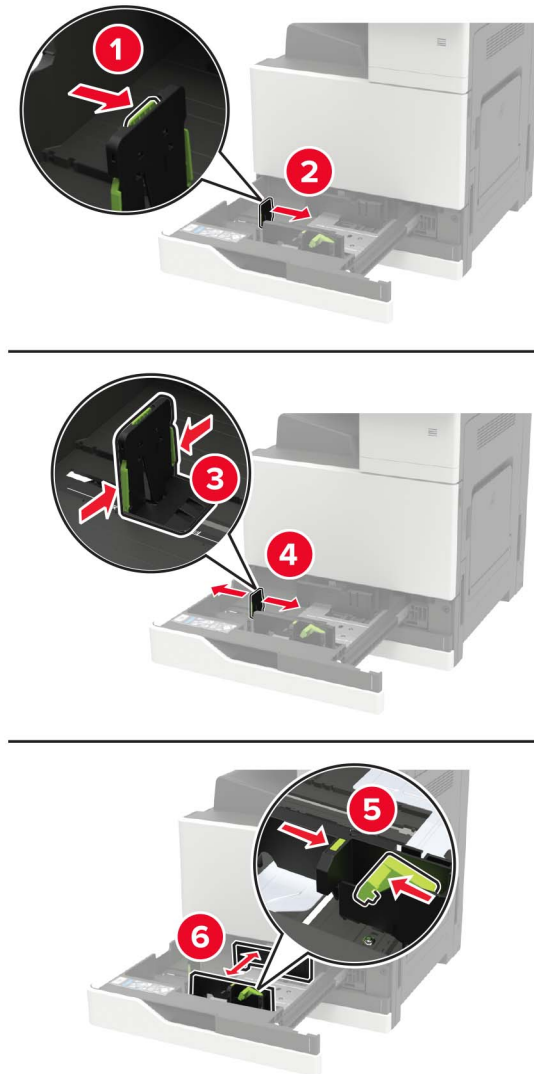
加载进纸匣

 **小心—倾翻危险：** 为了减少设备不稳定的风险，请分别加载每一个进纸匣。在需要加载之前，保持所有其他的进纸匣为关闭状态。

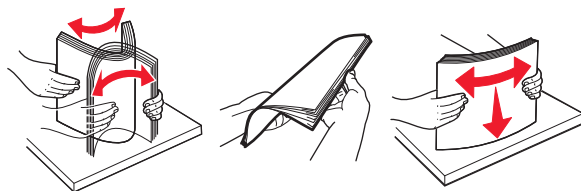
- 1 拉出进纸匣。
注意： 当打印机正忙时不要移除进纸匣。



2 调整导片以匹配加载的纸张尺寸。

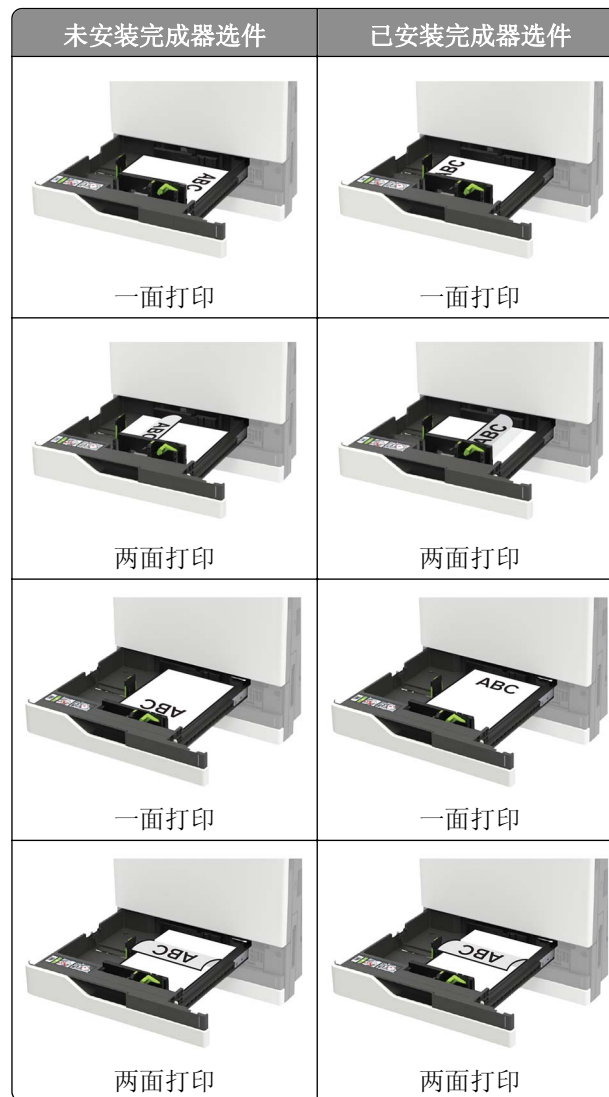


3 请在加载之前，弯曲、扇形展开并对齐纸张边缘。



4 加载纸张。

- 当使用信签时，请执行下面的任一操作：



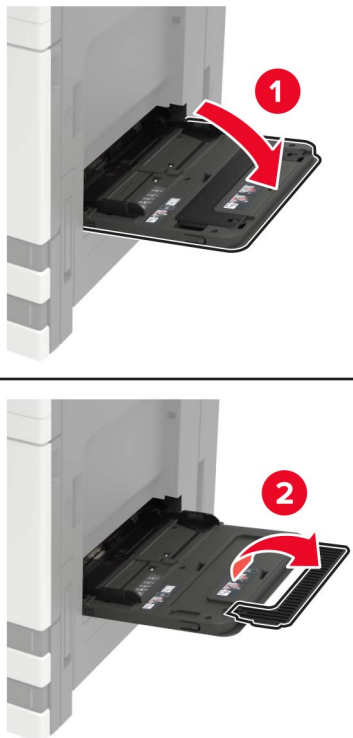
- 加载预打孔的纸张时，使孔朝着进纸匣的前部或左边。
- 不要将纸张滑入进纸匣中。
- 为避免卡纸，请确认纸堆高度低于最大纸张加载指示线。

5 插入进纸匣。

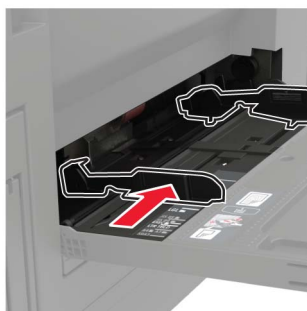
如果加载的纸张类型不是普通纸张，请从控制面板设置纸张尺寸和纸张类型以匹配加载的纸张。

加载多功能进纸器

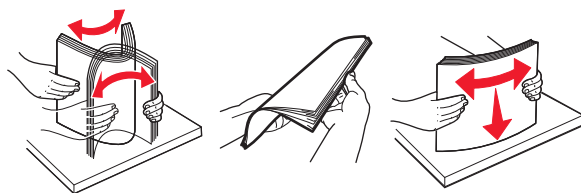
1 打开多功能进纸器。



2 调整导片以匹配加载的纸张尺寸。

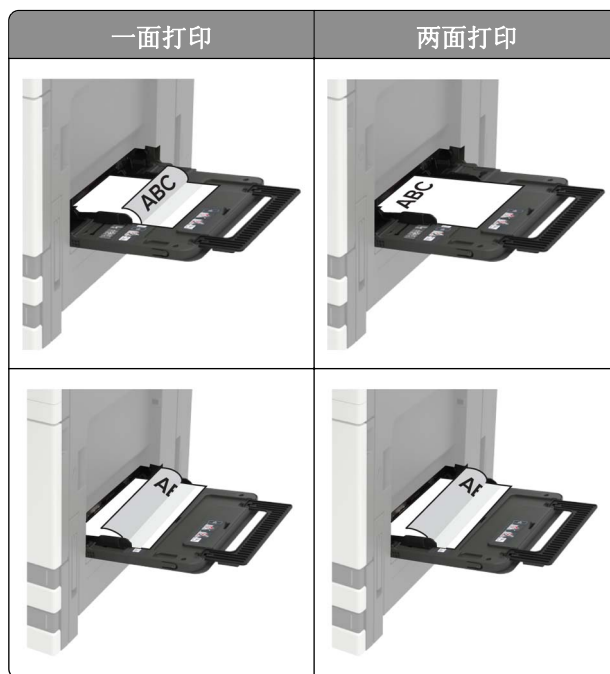


3 请在加载之前，弯曲、扇形展开并对齐纸张边缘。



4 加载纸张或特殊介质。

当使用信签时，请执行下面的任一操作：



警告—可能的损坏：当使用信封时，不要使用带有邮票、卡扣、摺扣、窗口、涂层或自动粘胶的信封。

5 从控制面板，设置纸张尺寸和纸张类型以匹配加载的纸张。

连接进纸匣

1 打开 Web 浏览器，然后在地址字段中键入打印机 IP 地址。

注意：

- 在打印机主屏幕上查看打印机 IP 地址。IP 地址显示为用小数点分隔的四组数字，例如 123.123.123.123。
- 如果您正在使用代理服务器，请临时禁用它以便正确加载网页。

2 单击 **设置 > 纸张**。

3 匹配您正在连接的进纸匣的纸张尺寸和类型。

注意：要解除进纸匣连接，请确认没有进纸匣装有相同的纸张尺寸或类型。

4 保存设置。

注意：您也可以从打印机控制面板更改纸张尺寸和类型设置。

警告—可能的损坏：定影器的温度根据指定的纸张类型而变化。为避免打印问题，请匹配打印机中的纸张类型设置与进纸匣中加载的纸张。

打印

从计算机打印

注意：对于如标签、卡片纸和信封等特殊介质，请在发送打印作业之前在打印机中设置纸张尺寸和类型。

- 1 打开文档后，单击**文件 > 打印**。
- 2 如果需要，请调整设置。
- 3 发送打印作业。

从闪存驱动器打印

- 1 插入闪存驱动器。



注意：

- 如果您在出现错误消息时插入闪存驱动器，打印机将忽略闪存驱动器。
- 如果您在打印机正在处理其他打印作业时插入闪存驱动器，显示屏上会出现**忙**。

- 2 从显示屏，触摸您要打印的文档。
如果需要，请配置其他打印设置。

- 3 发送打印作业。
要打印另一个文档，请触摸 **USB 驱动器**。

警告—可能的损坏：为避免数据丢失或发生打印机故障，当正在从内存设备打印、读取或写入时，不要触摸所示区域内的闪存驱动器或打印机。



支持的闪存驱动器和文件类型

闪存驱动器

- Lexar JumpDrive S70 (16GB 和 32GB)
- SanDisk Cruzer (16GB 和 32GB)
- PNY Attaché (16GB 和 32GB)

注意:

- 打印机支持符合全速标准的高速 USB 闪存驱动器。
- USB 闪存驱动器必须支持文件分配表 (FAT) 系统。

文件类型

文档:

- .doc 或 .docx
- .xls 或 .xlsx
- .ppt 或 .pptx
- .pdf
- .xps

图像:

- .dcx
- .gif
- .jpeg 或 .jpg
- .bmp
- .pcx
- .tiff 或 .tif
- .png

配置保密作业

1 从主屏幕，触摸**设置 > 安全 > 保密打印设置**。

2 配置设置。

使用	来
最多无效 PIN 码	限制能够输入无效 PIN 码的次数。 注意： 当达到限制时，对应于该用户名的打印作业将被删除。
保密作业有效期	设置保密作业在被自动从打印机内存中删除之前的时间。 注意： 保密挂起作业存储在打印机中，直到您登录并手动释放或删除它们。
重复作业有效期	设置重复作业在被从打印机内存中删除之前的时间。 注意： 存储重复挂起作业，以便稍后能够打印额外的副本。
校验作业有效期	设置校验作业在被从打印机内存中删除之前的时间。 注意： 校验作业在打印剩余的副本之前打印一份副本以检查它是否令人满意。
保留作业有效期	设置保留作业在没有打印而被删除之前的时间。 注意： 保留挂起作业在打印完毕后被自动删除。

打印挂起作业

1 打开文档后，选择**文件 > 打印**。

2 选择打印机，然后执行下列操作：

- 对于 Windows 用户，单击**属性**或**首选项**，然后单击**打印并挂起**。
- 对于 Macintosh 用户，选择**打印并挂起**。

3 选择打印作业类型。

4 如果需要，分配用户名。

5 发送打印作业。

6 从打印机主屏幕，触摸**挂起作业**。

7 发送打印作业。

打印字体样本列表

1 从主屏幕，触摸**设置 > 报告 > 打印 > 打印字体**。

2 触摸 **PCL 字体**或 **PostScript 字体**。

打印目录列表

从主屏幕，触摸**设置 > 报告 > 打印 > 打印目录**。

取消打印作业

从打印机控制面板

- 1 从主屏幕，触摸**作业队列**。

注意：您也可以通过触摸主屏幕的顶端部分访问此设置。

- 2 选择要取消的作业。

从计算机

- 1 根据操作系统，请执行下面任一操作：
 - 打开打印机文件夹，然后选择您的打印机。
 - 从 **Apple** 菜单中的“系统预置”，导览至您的打印机。
- 2 选择要取消的作业。

保护打印机

定位安全槽

打印机配置了安全锁特性。将与大多数笔记本电脑兼容的安全锁连接到所示位置以保护打印机。



清除打印机内存

要清除打印机中的易失性内存或缓存数据，请关闭打印机电源。

要清除非易失性内存或单独的设置、设备和网络设置、安全设置，以及嵌入式解决方案，请执行下列操作：

- 1 从主屏幕，触摸**设置 > 设备 > 维护 > 停机清除**。
- 2 选择**清除非易失性内存上的所有信息**复选框，然后触摸**清除**。
- 3 按照显示屏上的说明进行操作。

清除打印机硬盘内存

- 1 从主屏幕，触摸**设置 > 设备 > 维护 > 停机清除**。
- 2 选择**清除硬盘上的所有信息**复选框，然后触摸**清除**。
- 3 按照显示屏上的说明进行操作。

注意：此过程可能需要花费几分钟到一个多小时，使得打印机不能用于其他任务。

配置打印机硬盘加密

- 1 从主屏幕，触摸**设置 > 安全 > 磁盘加密 > 启动加密**。

注意：启用磁盘加密会清除硬盘的内容。如果需要，请在开始加密之前备份打印机上的重要数据。

- 2 按照显示屏上的说明进行操作。

注意：

- 在加密过程中不要关闭打印机电源。不然，可能会丢失数据。
- 磁盘加密可能需要花费几分钟到一个多小时，使得打印机不能用于其他任务。
- 加密之后，打印机返回到主屏幕。

还原出厂默认设置

从主屏幕，触摸 **设置 > 设备 > 还原出厂默认设置 > 还原设置 > 还原所有设置 > 还原 > 开始**。

如需更多信息，请参阅[第 30 页上的“清除打印机内存”](#)。

易失性声明

您的打印机包含各种内存，可以存储设备和网络设置，以及用户数据。

内存类型	描述
易失性内存	您的打印机使用标准 <i>随机存取内存 (RAM)</i> 在简单打印作业期间临时缓存用户数据。
非易失性内存	您的打印机可以使用两种形式的非易失性内存： EEPROM 和 NAND （闪烁存储器）。两种类型都用来保存操作系统、设备设置、网络信息和书签设置以及嵌入式解决方案。
硬盘内存	一些打印机已经安装硬盘驱动器。打印机硬盘专为打印机特定功能设计。这让打印机可以保留从复杂的打印作业缓存的用户数据，以及表单数据和字体数据。

在下列情况下清除任何已安装的打印机内存中的内容：

- 打印机正要停止工作。
- 正在更换打印机硬盘。
- 打印机正被移动到另一个部门或位置。
- 打印机正在由您组织以外的人员维修。
- 为了维修将打印机从您的处所移出。
- 打印机被出售给另一个组织。

打印机硬盘的处置

注意：一些打印机型号可能没有安装打印机硬盘。

在高度安全环境中，可能有必要执行额外的步骤来确保当打印机—或它的硬盘—从您的处所被移出时打印机硬盘上保存的机密数据不会被访问。

- **消磁**—用清除存储数据的磁场刷新硬盘
- **压碎**—物理上将硬盘压成破碎的部件并使它们不可读
- **粉碎**—物理上将硬盘粉碎成小的金属块

注意：大多数数据可被电子清除，但只有每个存储数据的硬盘被物理破坏才能保证所有的数据被完全清除。

维护打印机

警告—可能的损坏： 未能定期维护最佳的打印机性能或者更换部件和耗材，可能会损坏您的打印机。

网络连接

注意： 在无线网络上设置打印机之前，请先购买 MarkNet™ N8370 Wi-Fi 选件。如需有关安装 Wi-Fi 选件的信息，请参阅随选件附带的设置说明。

使用 Wi-Fi Protected Setup (WPS) 将打印机连接到无线网络

在您开始之前，请确认：

- 访问点（无线路由器）经 WPS 认证或与 WPS 兼容。如需更多信息，请参阅随您的访问点附带的文档。
- 无线网络适配器安装在您的打印机中。如需更多信息，请参阅随适配器附带的说明。

使用“按下按钮”方法

- 1 从控制面板，导航至：
设置 > 网络/端口 > 无线 > **Wi-Fi Protected Setup** > 启动“按下按钮”方法
- 2 按照显示屏上的说明进行操作。

使用个人身份识别码 (PIN) 方法

- 1 从控制面板，导航至：
设置 > 网络/端口 > 无线 > **Wi-Fi Protected Setup** > 启动 PIN 码方法
- 2 复制 8 位的 WPS PIN 码。
- 3 打开 Web 浏览器，然后在地址字段中键入访问点的 IP 地址。

注意：

- 在打印机主屏幕上查看打印机 IP 地址。IP 地址显示为用小数点分隔的四组数字，例如 123.123.123.123。
 - 如果您正在使用代理服务器，请临时禁用它以便正确加载网页。
- 4 访问 WPS 设置。如需更多信息，请参阅随您的访问点附带的文档。
 - 5 输入 8 位的 PIN 码，然后保存更改。

安装内置方案端口之后更改端口设置

注意:

- 如果打印机有静态 IP 地址，请不要更改配置。
- 如果计算机被配置为使用网络名称，而不是 IP 地址，请不要更改配置。
- 如果您添加无线内置方案端口（ISP）到之前配置为以太网连接的打印机，请从以太网络上断开打印机连接。

对于 Windows 用户

- 1 打开打印机文件夹。
- 2 从带有新 ISP 的打印机的快捷方式菜单，打开打印机属性。
- 3 从列表中配置端口。
- 4 更新 IP 地址。
- 5 应用更改。

对于 Macintosh 用户

- 1 从 Apple 菜单中的“系统预置”，导览至打印机列表，然后选择 **+ > IP**。
- 2 在地址字段中键入 IP 地址。
- 3 应用更改。

设置串行打印（仅 Windows）


- 1 在打印机中设置参数。
 - a 从控制面板，导览至端口设置的菜单。
 - b 找到串口设置的菜单，然后根据需要调整设置。
 - c 应用更改。
- 2 从您的计算机，打开打印机文件夹，然后选择您的打印机。
- 3 打开打印机属性，然后从列表中选择 COM 端口。
- 4 在“设备管理器”中设置 COM 端口参数。

注意:

- 串行打印会降低打印速度。
- 确认串行电缆被连接到打印机上的串口。

清洁打印机部件

清洁打印机

 **小心—电击危险：** 为避免在清洁打印机的外部时发生电击危险，请在操作之前从电源插座中拔掉电源线并断开打印机上连接的所有电缆。

注意：


- 请每隔几个月执行此任务一次。
- 因不当处理造成的打印机损坏不在打印机保修范围内。

- 1 关闭打印机电源，然后从电源插座上拔掉电源线。
- 2 从标准接纸架和多功能进纸器中取出纸张。
- 3 使用软毛刷或真空吸尘器清除打印机周围的所有灰尘、绒毛和纸片。
- 4 使用柔软、不起毛的湿布擦拭打印机的外面。

注意：

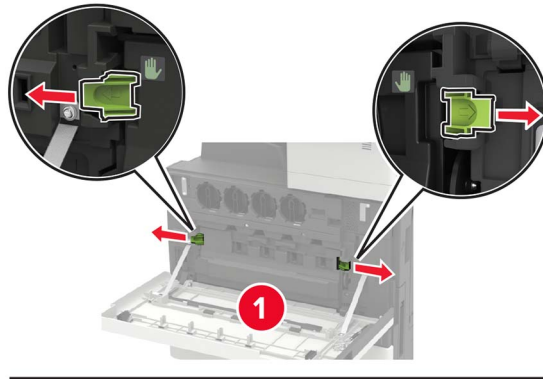
- 不要使用家庭用的清洁剂或洗涤剂，因为它们可能会损坏打印机的表面。
- 确认在清洁之后，打印机的所有区域都是干燥的。

- 5 将电源线连接到电源插座，然后打开打印机电源。

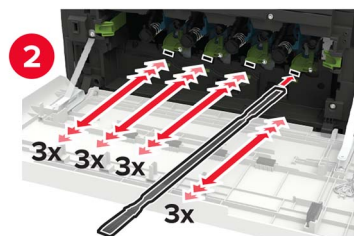
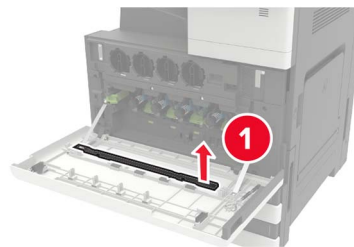
 **小心—可能的伤害：** 为避免火灾或电击危险，请将电源线连接到具有适当额定电压并正确接地的电源插座上，该插座应该靠近产品并且便于使用。

清洁打印头镜片

- 1 打开盖门 A。
- 2 移除废碳粉瓶。

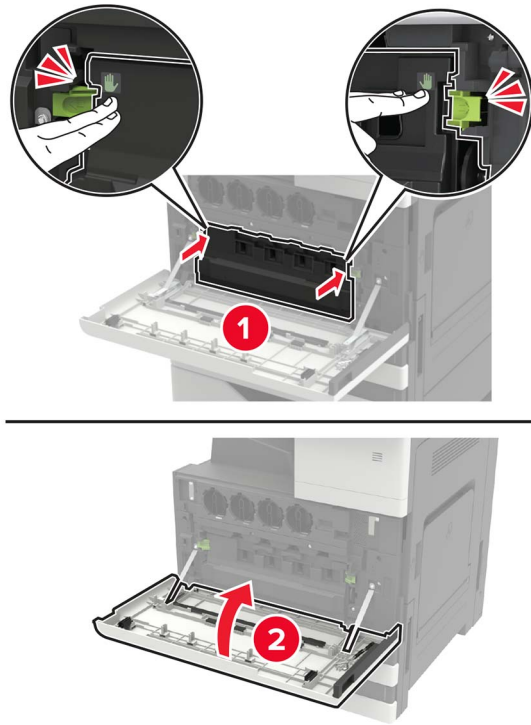


- 3 使用打印头刷片，清洁打印头镜片。



- 4 将刷片插回原位。

5 插入废碳粉瓶，然后关闭盖门。

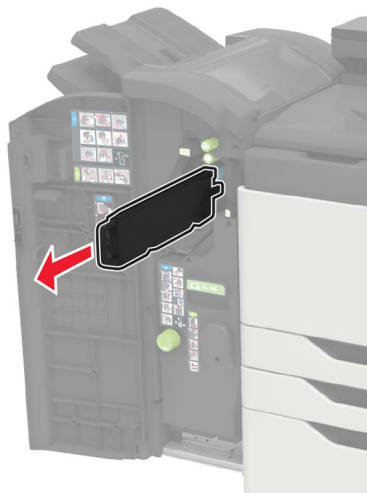


清空打孔箱

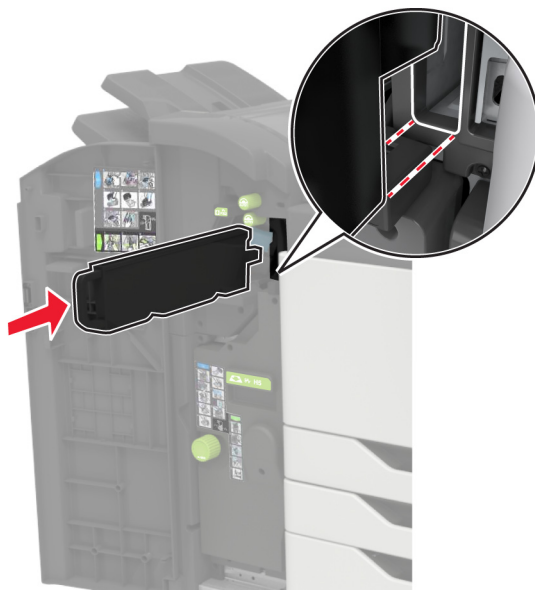
1 打开盖门 H。



2 移除，然后清空打孔箱。



3 插入打孔箱。



4 关闭盖门。

订购部件和耗材

在美国，要订购部件和耗材，请拨打电话 1-800-539-6275 以获得您所在地区的 Lexmark 授权耗材经销商的信息。在其他国家或地区，请转到 www.lexmark.com 或与您购买打印机处的销售商联系。

注意：所有打印机耗材的使用寿命估算值都是假设使用 letter 或 A4 尺寸的普通纸张打印。

检查部件和耗材的状态

- 1 从主屏幕，触摸**状态/耗材**。
- 2 选择您要检查的部件或耗材。

注意：您也可以通过触摸主屏幕的顶端部分访问此设置。

使用正品 Lexmark 部件和耗材

您的 Lexmark 打印机设计为使用正品 Lexmark 部件和耗材时运行性能最佳。使用第三方耗材或部件可能影响打印机及其成像组件的性能、可靠性或使用寿命。它也会影响保修范围。由于使用第三方部件和耗材而造成的损坏不在保修范围内。所有使用寿命指示器都是围绕 Lexmark 部件和耗材而设计，如果使用第三方部件和耗材可能出现不可预知的结果。超出预期使用寿命使用成像组件可能损坏您的 Lexmark 打印机或其相关组件。

订购碳粉盒

注意：

- 碳粉盒打印量基于 ISO/IEC 19798 标准估算。
- 长时间的极低打印覆盖率可能对实际打印量有负面影响。

CS921 和 CS923 碳粉盒

碳粉盒	部件号
黑色	76C00K0
青色	76C00C0
品红色	76C00M0
黄色	76C00Y0

CS923 碳粉盒

大容量碳粉盒	部件号
黑色	76C0HK0
青色	76C0HC0
品红色	76C0HM0
黄色	76C0HY0

订购感光鼓

项目	部件号
黑色感光鼓	76C0PK0
彩色感光鼓	76C0PV0

订购废碳粉瓶

项目	部件号
废碳粉瓶	54G0W00

订购订书钉盒

项目	部件号
订书钉盒	25A0013

订购维护组件

CS921 和 CS923 维护组件

维护组件	部件号
200K MPF 维护组件	41X1977
600K CMY 显影部件维护组件	41X1594
黑色显影部件维护组件	41X1598
HCF 辊维护组件	41X1874

CS923 维护组件

维护组件	部件号
300K 转印带维护组件	41X2090
定影器维护组件	41X1505

CS921 维护组件

维护组件	部件号
300K 转印带维护组件	41X1593
定影器维护组件, 100 V	41X2060
定影器维护组件, 110 V	41X2061
定影器维护组件, 120 V	41X1860
定影器维护组件, 230 V	41X1861

配置耗材通知

1 打开 Web 浏览器，然后在地址字段中键入打印机 IP 地址。

注意：

- 在打印机主屏幕上查看打印机 IP 地址。IP 地址显示为用小数点分隔的四组数字，例如 123.123.123.123。
- 如果您正在使用代理服务器，请临时禁用它以便正确加载网页。

2 单击 **设置** > **设备** > **通知** > **耗材** > **自定义耗材通知**。

3 选择通知的类型。

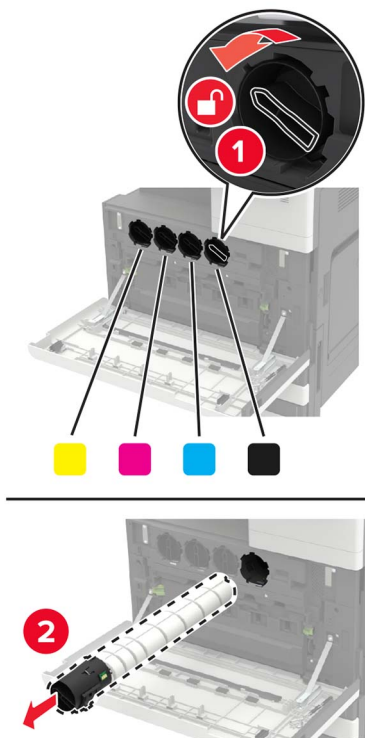
4 应用更改。

更换部件和耗材

更换碳粉盒

1 打开盖门 A。

2 移除碳粉盒。



3 拆开新碳粉盒的包装。

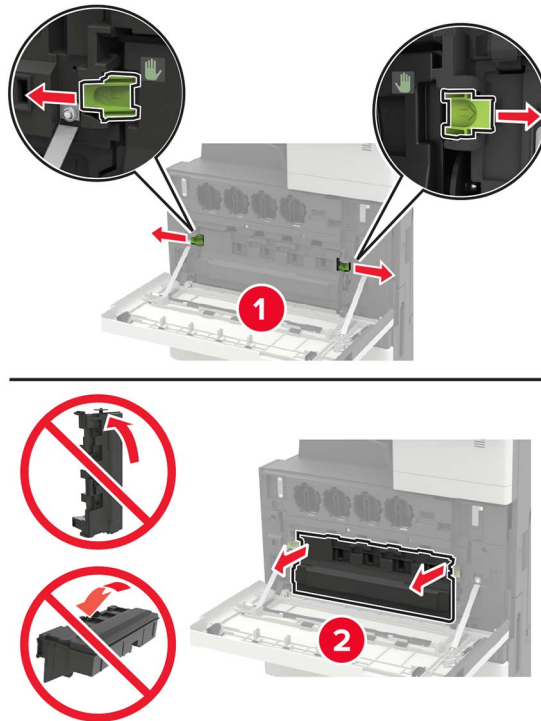
4 摇晃三次碳粉盒。



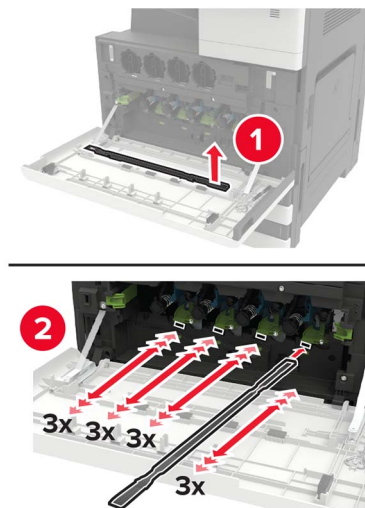
5 插入新的碳粉盒。



6 移除废碳粉瓶。

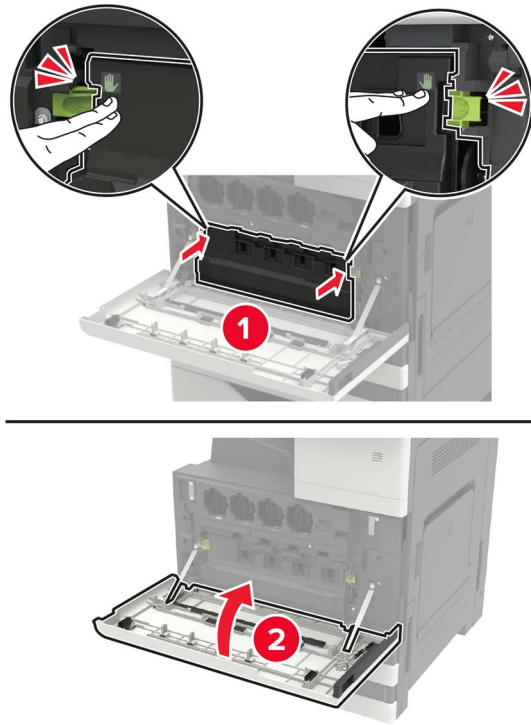


7 使用打印头刷片，清洁打印头镜片。



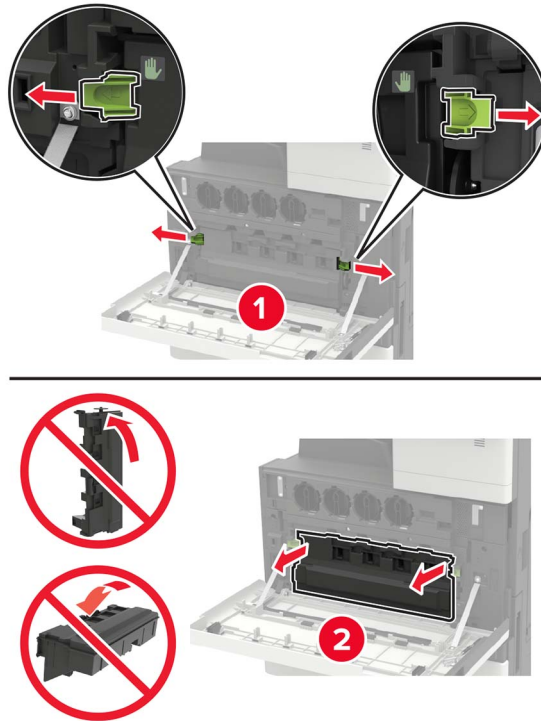
8 将刷片插回原位。

9 插入废碳粉瓶，然后关闭盖门。



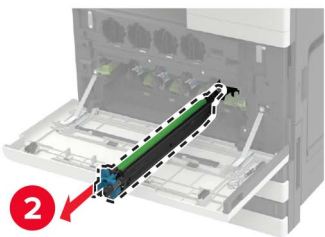
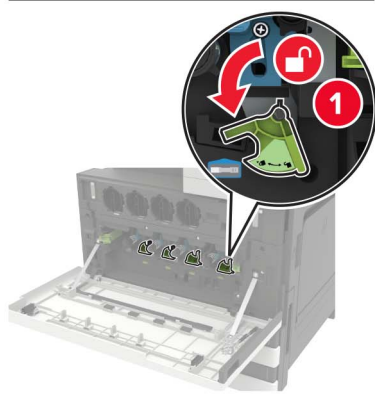
更换感光鼓

- 1 打开盖门 A。
- 2 移除废碳粉瓶。



- 3 移除感光鼓。

警告—可能的损坏：打印机的一些部件容易被静电损坏。在接触标有静电敏感符号的区域内的任何部件或组件之前，请触摸一下远离该符号的区域内的金属表面。

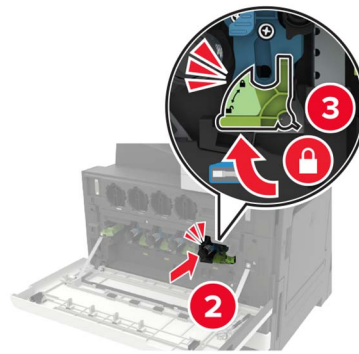
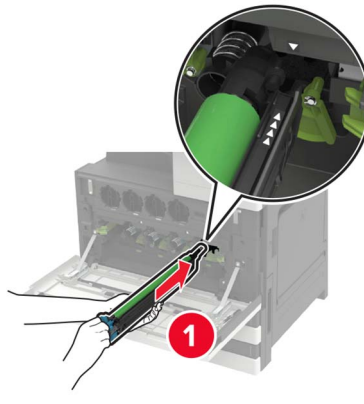


4 拆开新感光鼓的包装。

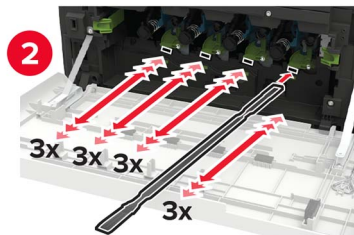
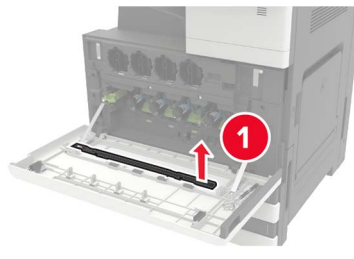
警告—可能的损坏： 不要让感光鼓暴露在直射光线下超过 1 分钟。长时间暴露在光线下可能导致打印质量问题。

警告—可能的损坏： 请勿触摸感光鼓。否则会影响以后的打印作业质量。

5 插入新的感光鼓。

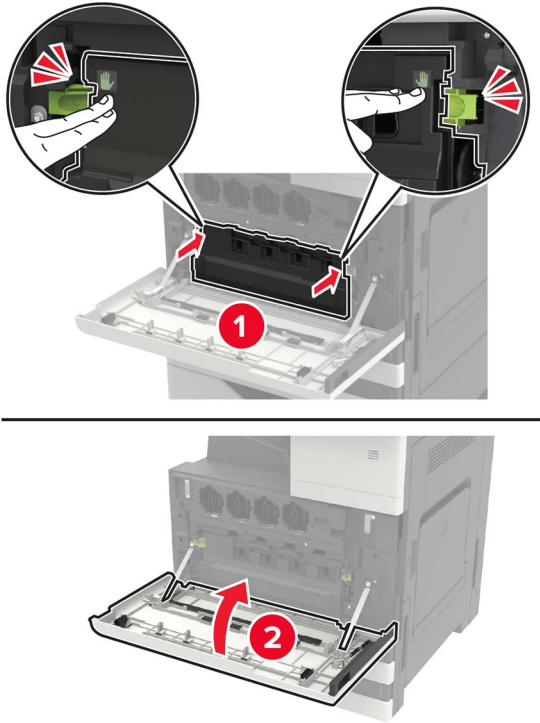


6 使用打印头刷片，清洁打印头镜片。



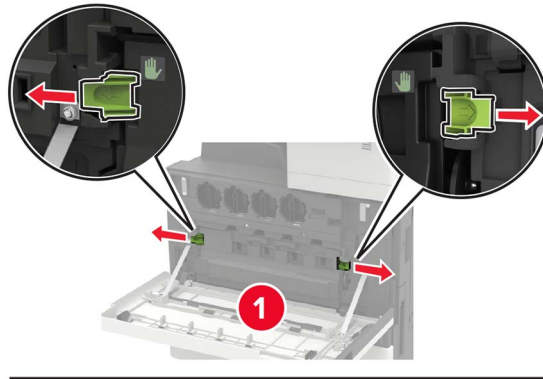
7 将刷片插回原位。

8 插入废碳粉瓶，然后关闭盖门。

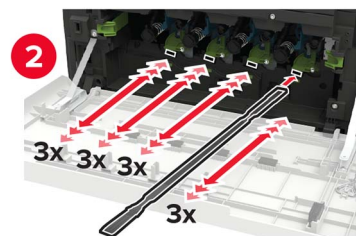
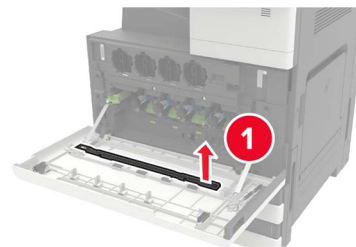


更换废碳粉瓶

- 1 打开盖门 A。
- 2 移除废碳粉瓶。

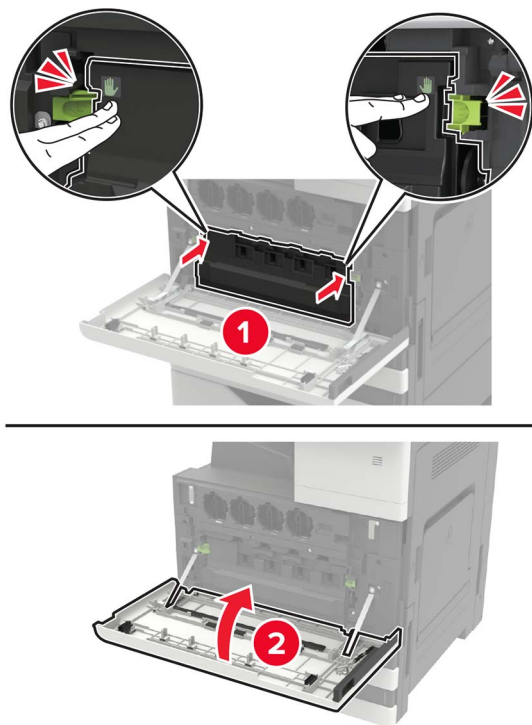


- 3 使用打印头刷片，清洁打印头镜片。



- 4 将刷片插回原位。
- 5 拆开新的废碳粉瓶的包装。

6 插入新的废碳粉瓶，然后关闭盖门。



更换拾纸、进纸和分离辊



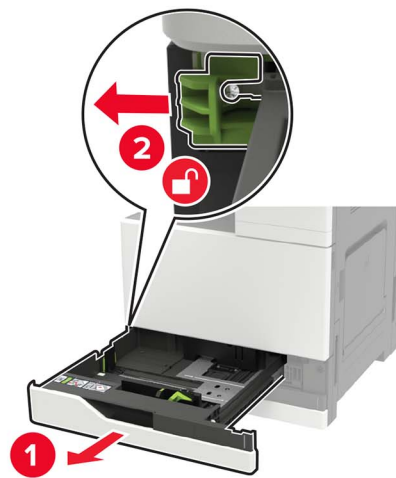
1	拾纸辊
2	进纸辊
3	分离辊

1 关闭打印机电源。



2 移除所有进纸匣。

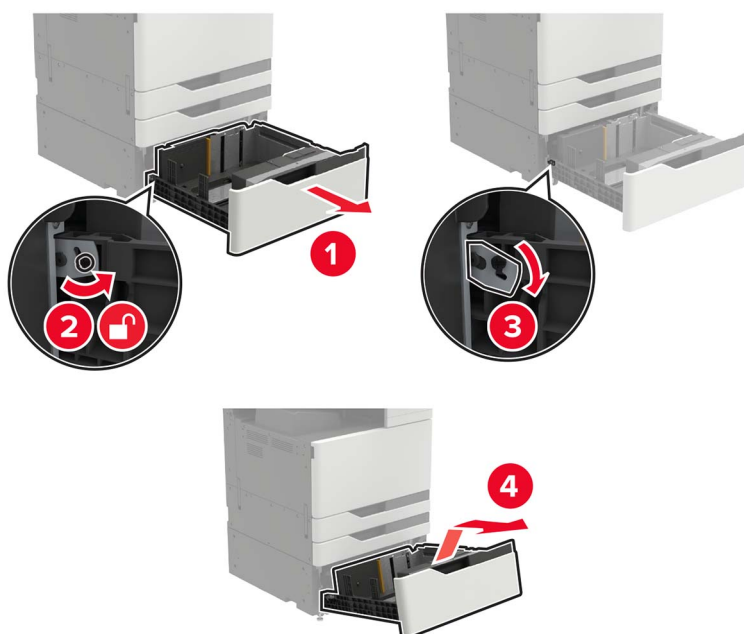
- 标准进纸匣



- 2500 页进纸匣选件

注意：


- 使用存储在盖门 A 内部的螺丝起子。
- 要移除 2 x 500 页进纸匣选件，请按照移除标准进纸匣的步骤进行操作。

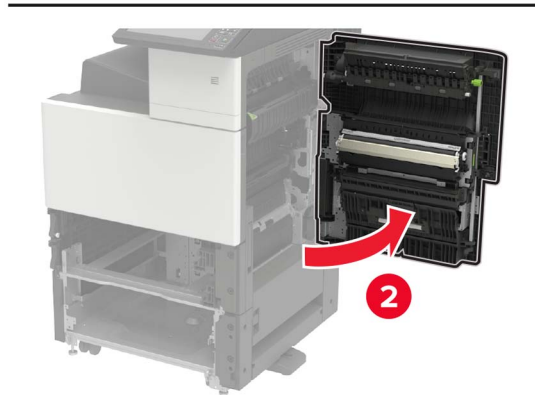
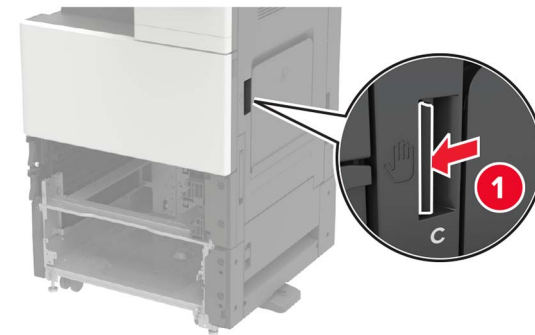


3 打开盖门 C。

注意：

- 确保盖门不会撞到连接在打印机上的任何电缆。
- 如果 3000 页进纸匣已安装，请将进纸匣滑到右边以打开盖门。

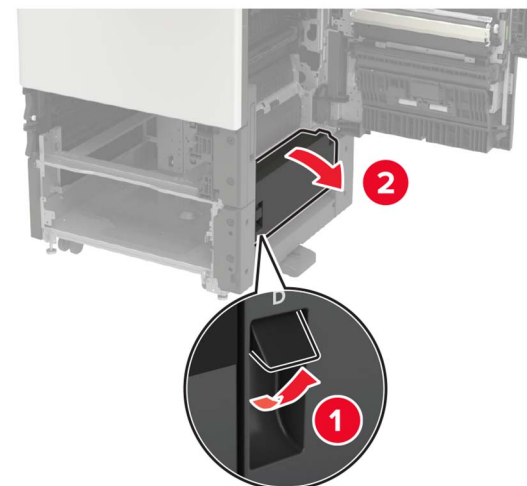
 **小心—发热表面：** 打印机内部可能很烫。为避免被发热组件烫伤的危险，在接触组件之前，请等待表面冷却。



4 打开盖门 D。

注意：

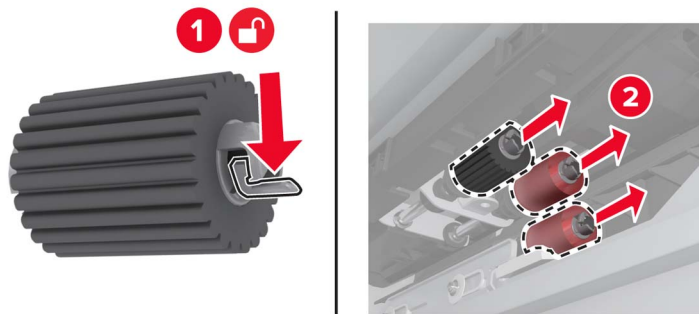
- 盖门 D 仅在安装了 2500 或 2 x 500 页进纸匣时可访问。
- 如果 3000 页进纸匣已安装，请将进纸匣滑到右边以打开盖门。



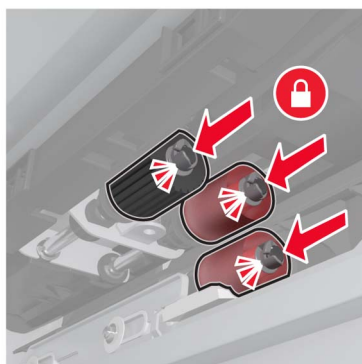
5 找到辊。



6 移除辊。



7 插入新的辊，直到听到**咔嚓**一声，卡入到位。



注意： 确认将辊插入其适当的位置中。

8 关闭盖门 D 和 C。

9 插入进纸匣，然后打开打印机电源。

更换转印带


1 关闭打印机电源。

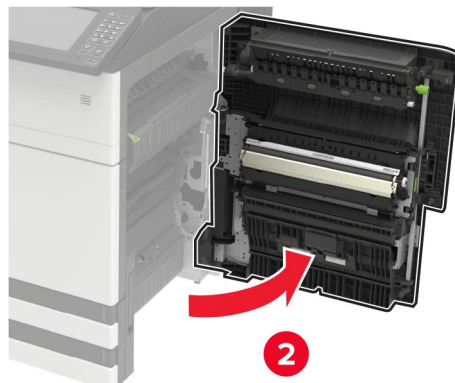
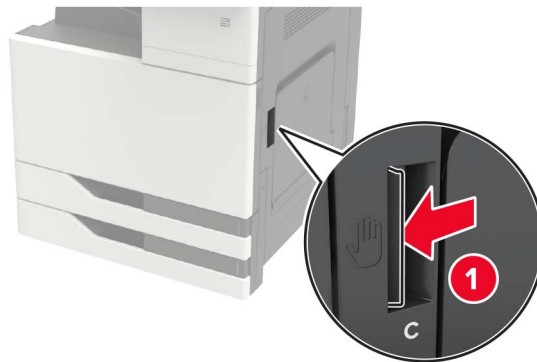


2 打开盖门 C。

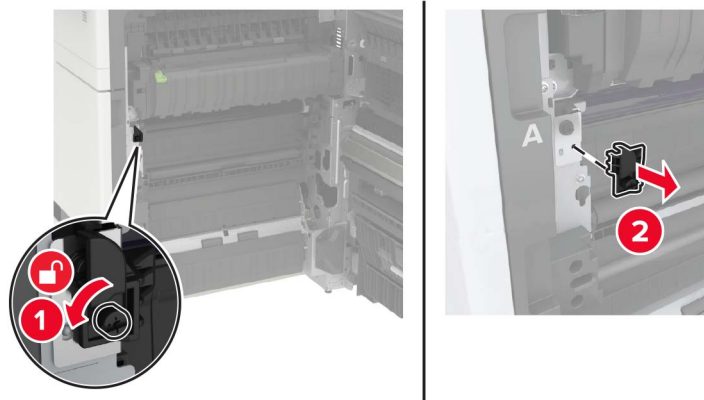
注意：

- 确保盖门不会撞到连接在打印机上的任何电缆。
- 如果 3000 页进纸匣已安装，请将进纸匣滑到右边以打开盖门。

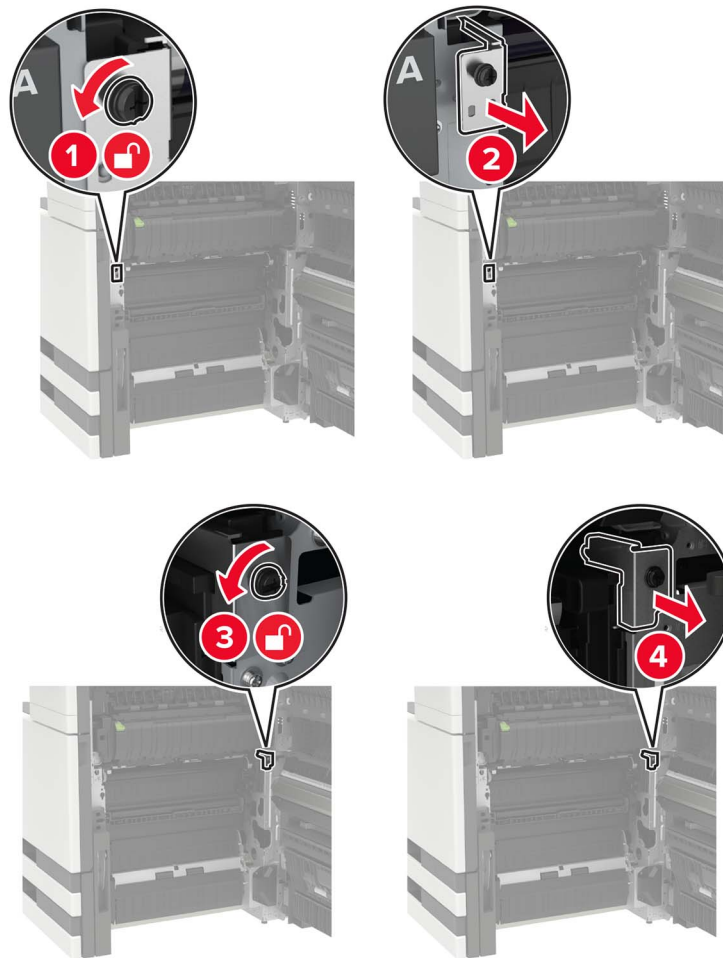
 **小心—发热表面：**打印机内部可能很烫。为避免被发热组件烫伤的危险，在接触组件之前，请等待表面冷却。



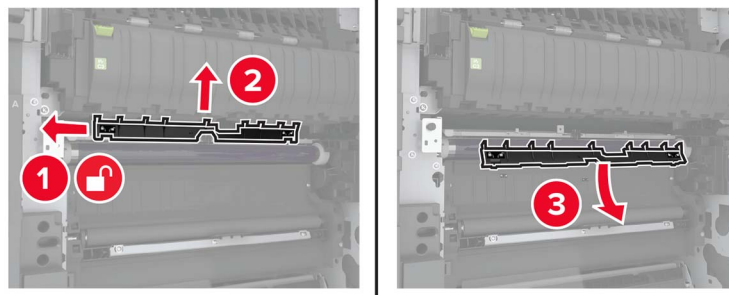
3 使用存储在盖门 A 内部的螺丝起子移除盖门挡板。



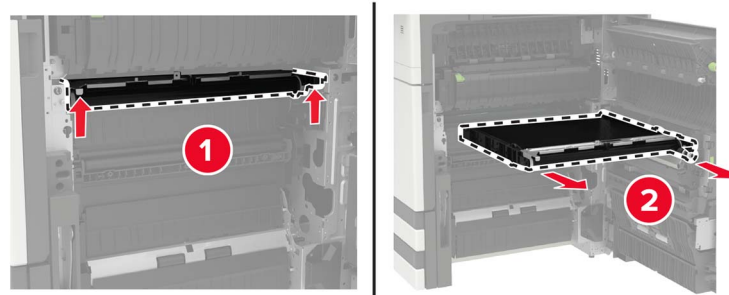
4 松开固定转印带的螺钉。



5 移除纸张导片。



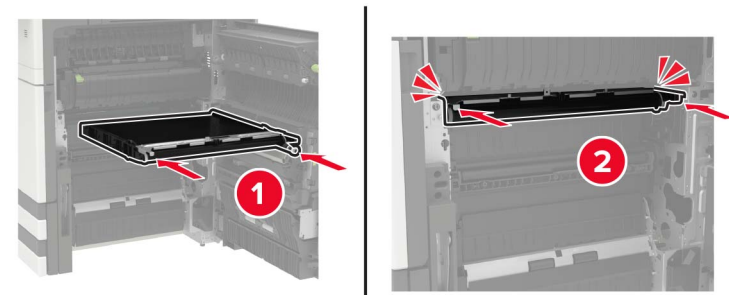
6 移除转印带。



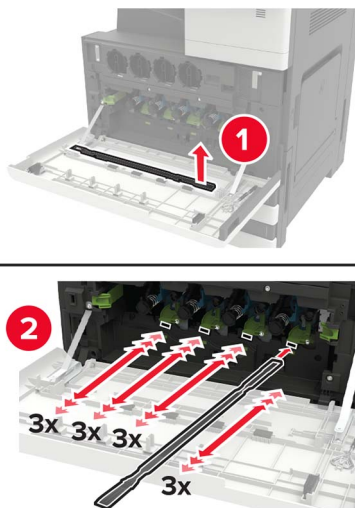
7 拆开新转印带的包装。

警告—可能的损坏： 请勿触摸转印带。否则会影响以后的打印作业质量。

8 插入新的转印带，直到听到**咔嚓**一声，卡入到位。



9 使用打印头刷片，清洁打印头镜片。



10 插入纸张导片。

11 固定转印带。

12 重新安装盖门挡板。


13 关闭盖门，然后打开打印机电源。

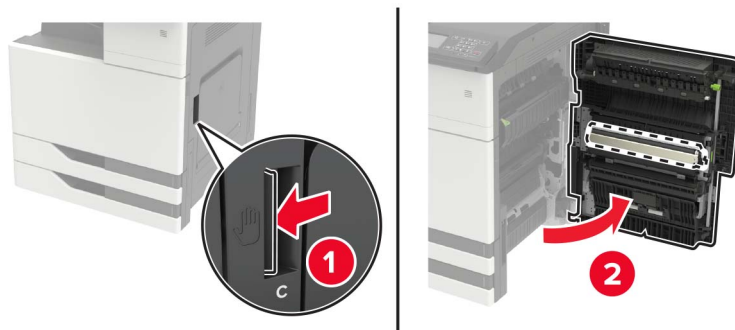
更换转印辊

1 打开盖门 C。

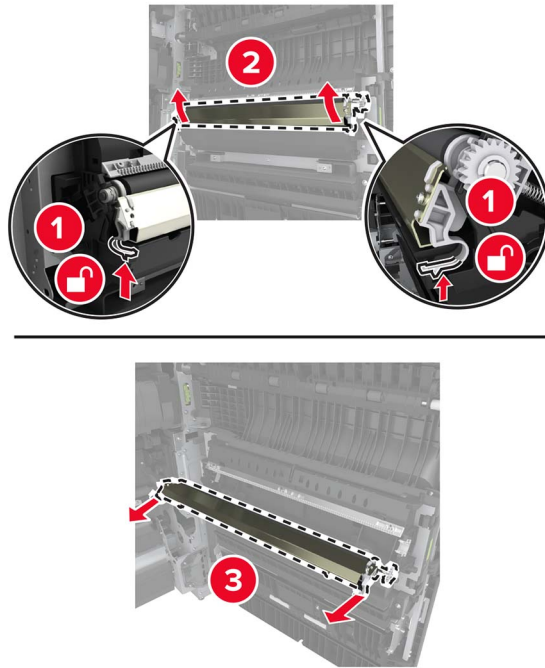
注意：

- 确保盖门不会撞到连接在打印机上的任何电缆。
- 如果 3000 页进纸匣已安装，请将进纸匣滑到右边以打开盖门。

 **小心—发热表面：** 打印机内部可能很烫。为避免被发热组件烫伤的危险，在接触组件之前，请等待表面冷却。

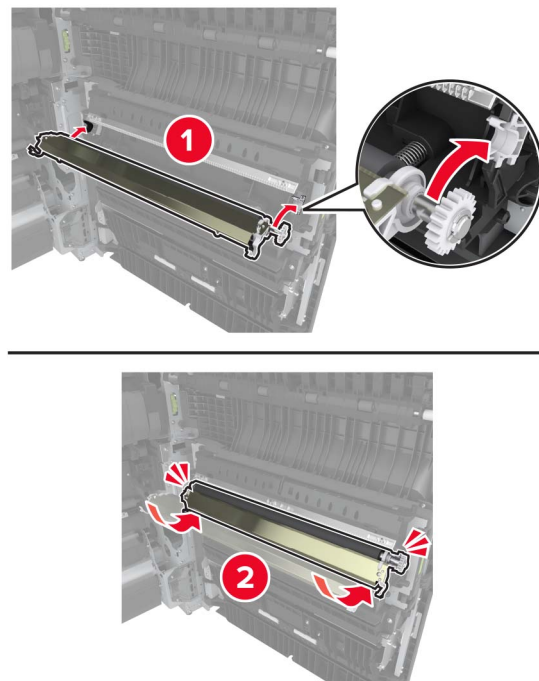


2 移除转印辊。



3 拆开新转印辊的包装。

4 插入新的转印辊，直到听到咔嚓一声，卡入到位。

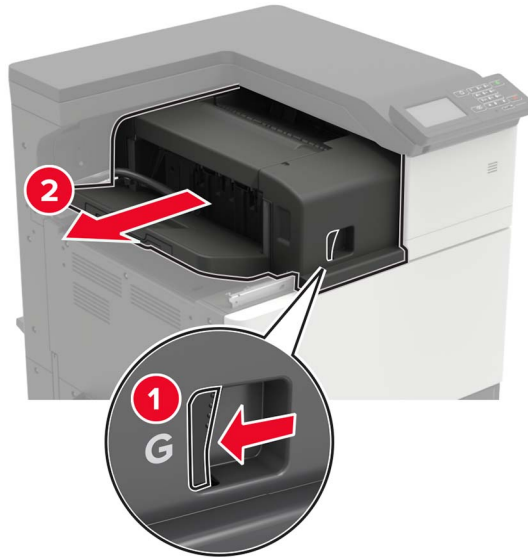


5 关闭盖门。

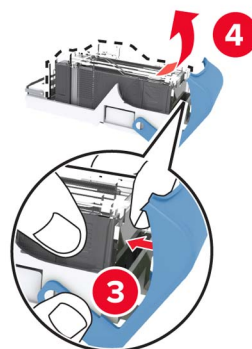
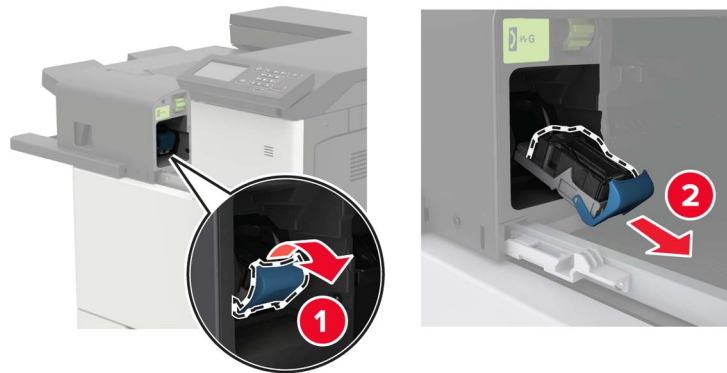
更换订书钉盒

更换装订完成器中的订书钉盒

1 滑动装订完成器。

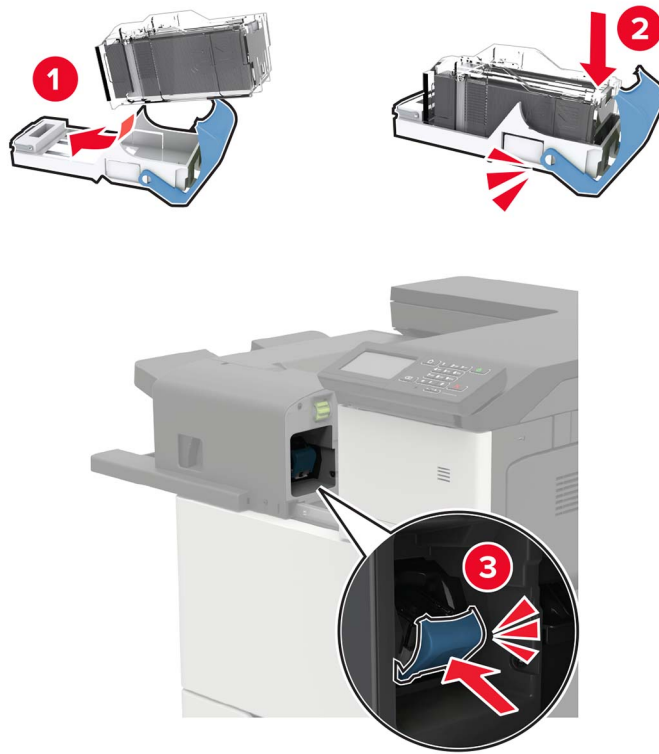


2 移除空的订书钉盒。



3 拆开新的订书钉盒的包装。

4 插入新的订书钉盒，直到听到**咔嚓**一声，卡入到位。



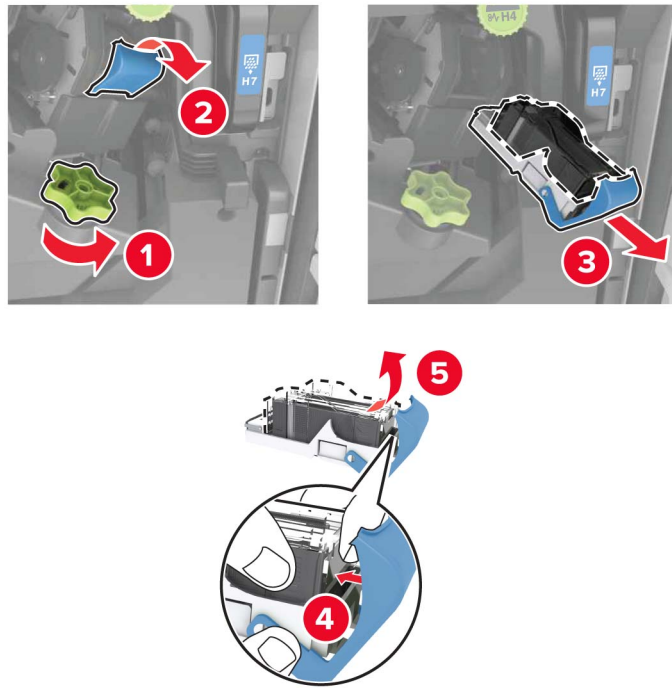
5 将完成器滑回原位。

更换装订、打孔完成器中的订书钉盒

1 打开盖门 H。

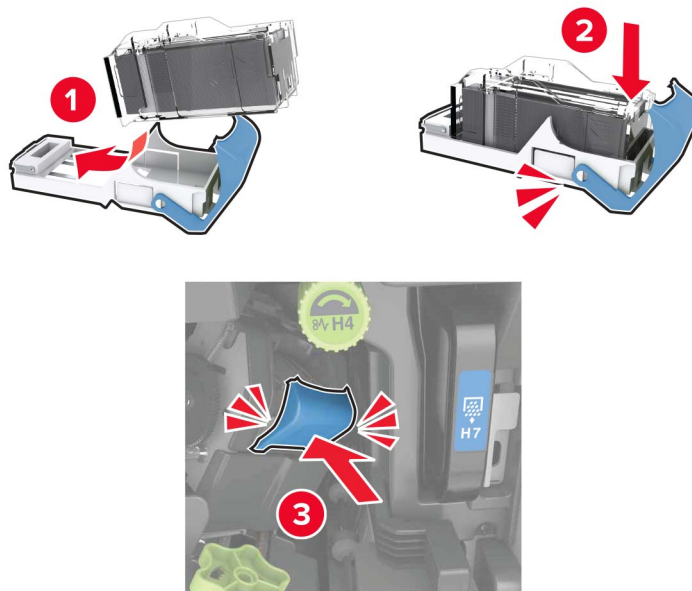


2 移除订书钉盒。



3 拆开新的订书钉盒的包装。

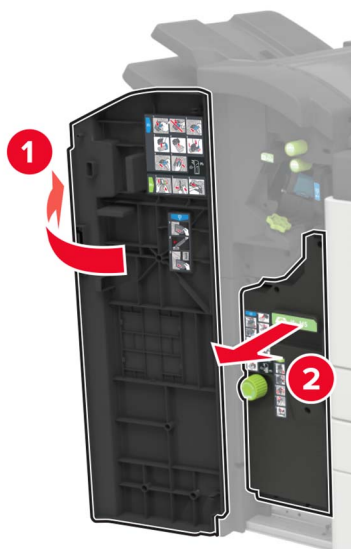
4 插入新的订书钉盒，直到听到**咔嚓**一声，卡入到位。



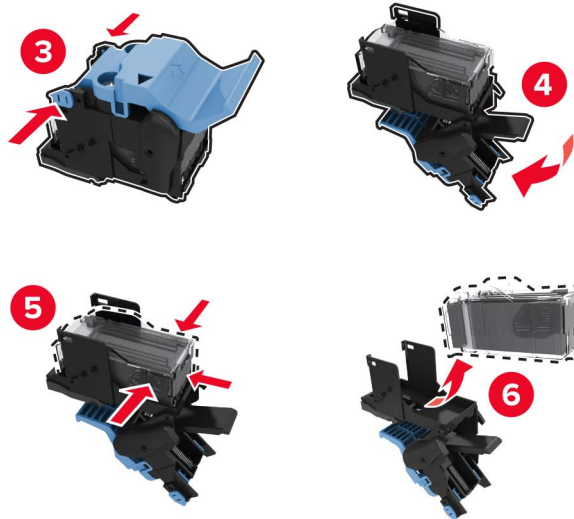
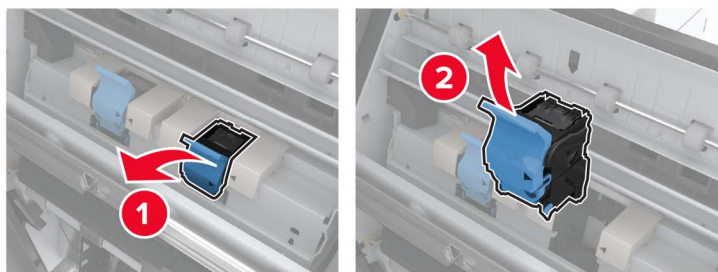
5 关闭盖门。

更换小册子完成器中的订书钉盒

1 打开盖门 H，然后拉出小册子制作器。

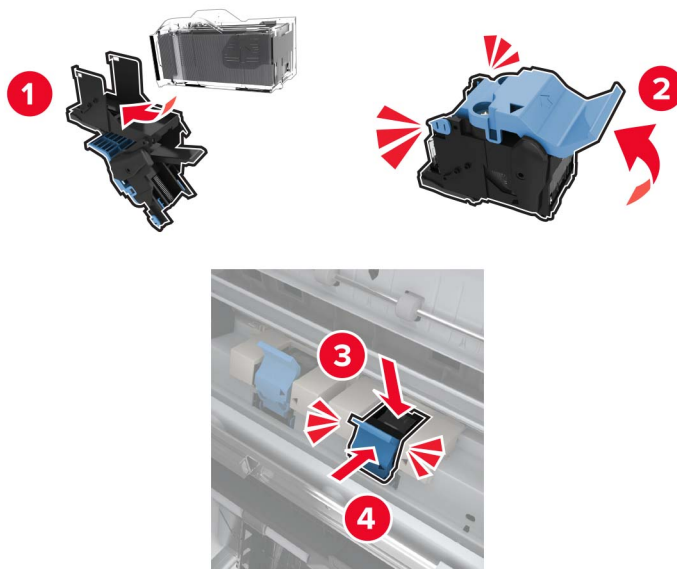


2 移除订书钉盒。



3 拆开新的订书钉盒的包装。




4 插入新的订书钉盒，直到听到**咔嚓**一声，卡入到位。



5 将小册子制作器推回原位，然后关闭盖门。

移动打印机

将打印机移动到其他位置

-  **小心—可能的伤害：**如果打印机的重量大于 18 千克（40 磅），则需要两个或更多个受过训练的人才能安全地抬起它。
-  **小心—可能的伤害：**为避免火灾或电击危险，请只使用随本产品提供的电源线或经制造商许可的替代品。
-  **小心—可能的伤害：**在移动打印机时，请按照下列指南来避免人身伤害或打印机损坏：
 - 确认所有盖门和进纸匣都已关闭。
 - 关闭打印机电源，然后从电源插座上拔掉电源线。
 - 断开打印机上的所有电源线和电缆。
 - 如果打印机上安装了单独的落地式进纸匣选件或输出选件，请在移动打印机之前断开它们的连接。
 - 如果打印机有带脚轮基座，请小心地将它滚动到新的位置。当经过地板上的门槛和裂缝时要小心。
 - 如果打印机没有带脚轮基座，但配置了进纸匣选件或输出选件，请移除输出选件并将打印机抬离进纸匣。不要尝试同时抬起打印机和任何选件。
 - 总是使用打印机上的把手来抬起它。
 - 任何用来移动打印机的小车必须有能够支撑打印机整个底座的面。
 - 任何用来移动硬件选件的小车必须有能够支撑选件尺寸的面。
 - 使打印机保持直立状态。
 - 移动时避免剧烈震动。

- 确认在放下打印机时您的手指不在打印机的下面。
- 确认打印机周围有足够的空间。

注意：因不当移动造成的打印机损坏不在打印机保修范围内。

运输打印机

如需运输说明，请转到 <http://support.lexmark.com> 或者联系客户支持。

节省能源和纸张

设置省电模式

Eco 模式

- 1 从主屏幕，触摸**设置** > **设备** > **电源管理** > **Eco 模式**。
- 2 选择设置。

睡眠模式

- 1 从主屏幕，触摸**设置** > **设备** > **电源管理** > **超时** > **睡眠模式**。
- 2 输入打印机在进入“睡眠”模式之前保持空闲的分钟数。

休眠模式

- 1 从主屏幕，触摸**设置** > **设备** > **电源管理** > **超时** > **休眠超时**。
- 2 选择打印机在进入休眠模式之前的时间。

注意：

- 确认在发送打印作业之前，将打印机从休眠模式唤醒。
- 当打印机处于休眠模式时，嵌入式 Web 服务器被禁用。

调整打印机显示屏的亮度

- 1 从主屏幕，触摸**设置** > **设备** > **首选项** > **屏幕亮度**。
- 2 调整设置。

节省耗材

- 在纸张的两个面上打印。
注意：双面打印是打印驱动程序中的默认设置。
- 在单张纸上打印多个页面。
- 使用预览特性来在您打印之前查看文档的外观。
- 打印文档的一份副本来检查其内容和格式的正确性。

循环再生

回收 Lexmark 产品

如需返回 Lexmark 产品以循环再生：

- 1 转到 www.lexmark.com/recycle。
- 2 选择您要回收的产品。

注意：没有列入 Lexmark 收集和回收计划的打印机耗材和硬件可以通过您当地的回收中心进行回收。

回收 Lexmark 包装

Lexmark 一直致力于尽量减少包装。较少的包装有助于确保 Lexmark 打印机以最有效和环保的方式进行运输，而且只需处理较少的包装材料。这些努力可减少温室气体排放，节约能源并节省自然资源。Lexmark 也在某些国家或地区提供包装组件的回收。如需更多信息，请转到 www.lexmark.com/recycle，然后选择您的国家或地区。有关可用的包装材料回收计划的信息包含在产品回收信息中。

Lexmark 纸板箱在存在瓦楞纸回收设施的地区是 100% 可回收的。这些设施在您所在区域内可能不存在。

Lexmark 包装中使用的泡沫塑料在存在泡沫塑料回收设施的地区是可回收的。这些设施在您所在区域内可能不存在。

当您返回碳粉盒给 Lexmark 时，您可以重新使用碳粉盒的包装箱。Lexmark 也回收包装箱。

返回 Lexmark 碳粉盒以再利用或循环再生

“Lexmark 碳粉盒收集计划”可以让您免费返回旧碳粉盒给 Lexmark，以便再利用或循环再生。返回给 Lexmark 的空碳粉盒会百分之百被再利用或再生产以循环再生。用于返回碳粉盒的箱子也可以循环再生。

要返回 Lexmark 碳粉盒以再利用或循环再生，请执行下面的操作：

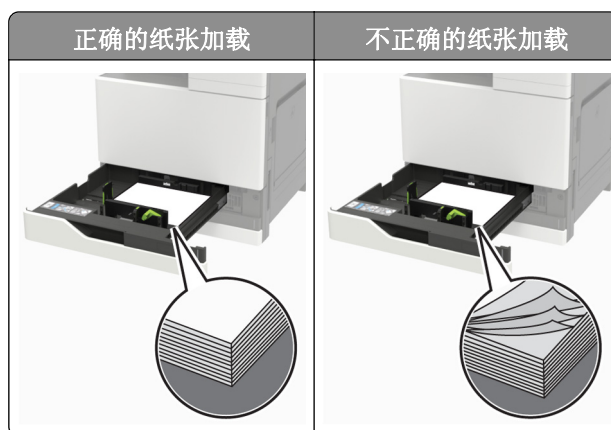
- 1 转到 www.lexmark.com/recycle。
- 2 选择您要回收的产品。

清除卡纸

避免卡纸

正确加载纸张

- 确保纸张平放在进纸匣中。



- 当打印机正在打印时不要加载或移除进纸匣。
- 不要加载过多纸张。确认纸堆高度低于最大纸张加载指示线。
- 不要将纸张滑入进纸匣中。如图所示加载纸张。

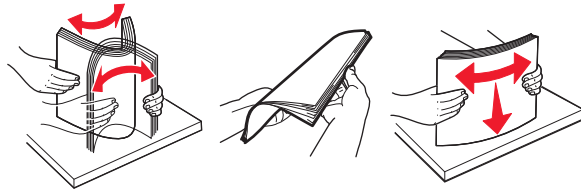


- 确认纸张导片被正确放置，并且没有与纸张或信封靠得太紧。
- 加载纸张后用力将进纸匣推入打印机中。

使用推荐的纸张

- 仅使用推荐的纸张或特殊介质。
- 不要加载有褶皱、有折痕、潮湿、弯曲或卷曲的纸张。

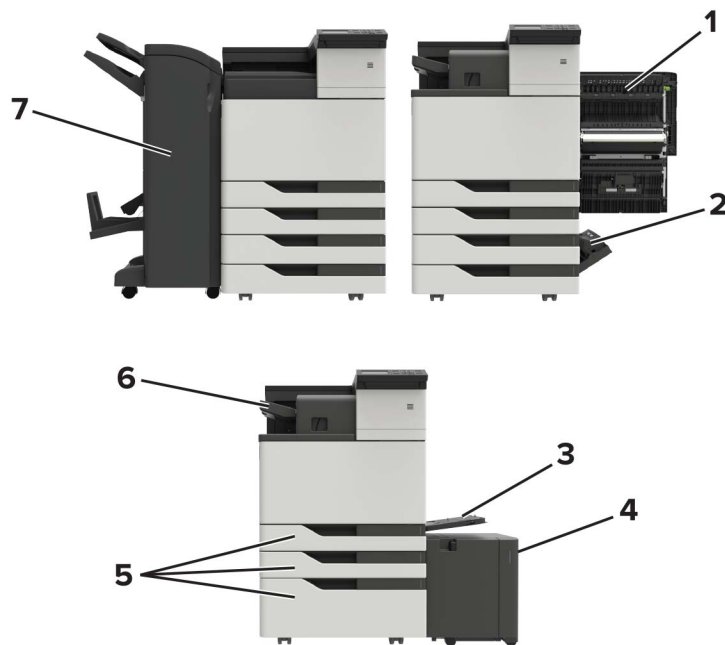
- 请在加载之前，弯曲、扇形展开并对齐纸张边缘。



- 不要使用经手工切割或裁剪的纸张。
- 不要在同一个进纸匣中混合不同尺寸、重量或类型的纸张。
- 确认在计算机或打印机控制面板上正确设置纸张尺寸和类型。
- 请按照制造商的建议存储纸张。

识别卡纸位置

注意：当“卡纸恢复”设置为“开”或“自动”时，打印机会重新打印被卡的页面。



	卡纸位置
1	盖门 C
2	盖门 D
3	多功能进纸器
4	3000 页进纸匣
5	2 x 500 或 2500 页进纸匣
6	装订完成器

卡纸位置	
7	完成器 <ul style="list-style-type: none"> • 小册子完成器 • 装订、打孔完成器

纸张卡在多功能进纸器中

- 1 从多功能进纸器中取出纸张。
- 2 取出被卡的纸张。

注意： 确认已取出所有纸张碎片。



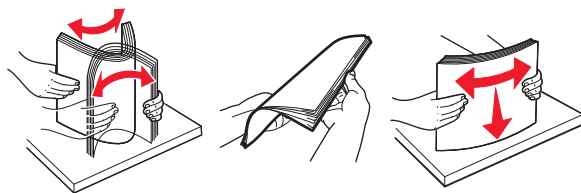
- 3 打开盖门 C 以取出所有纸张碎片。

⚠ 小心—发热表面： 打印机内部可能很烫。为避免被发热组件烫伤的危险，在接触组件之前，请等待表面冷却。

注意：

- 确保盖门不会撞到连接在打印机上的任何电缆。
- 如果 3000 页进纸匣已安装，请将进纸匣滑到右边以打开盖门。


- 4 关闭盖门。
- 5 请在加载之前，弯曲、扇形展开并对齐纸张边缘。

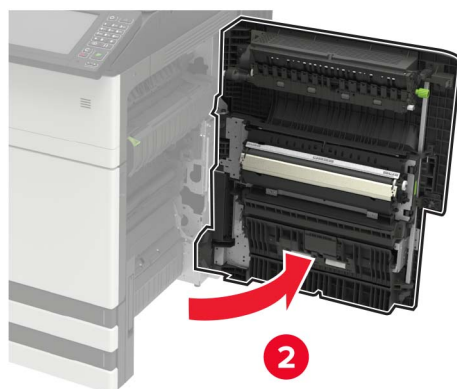
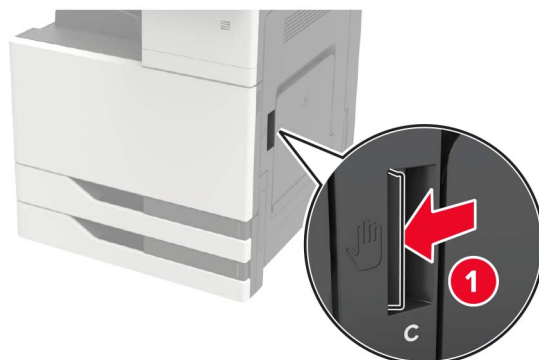


- 6 重新加载纸张。

纸张卡在盖门 C 内

- 1 打开盖门 C。

 **小心—发热表面：** 打印机内部可能很烫。为避免被发热组件烫伤的危险，在接触组件之前，请等待表面冷却。



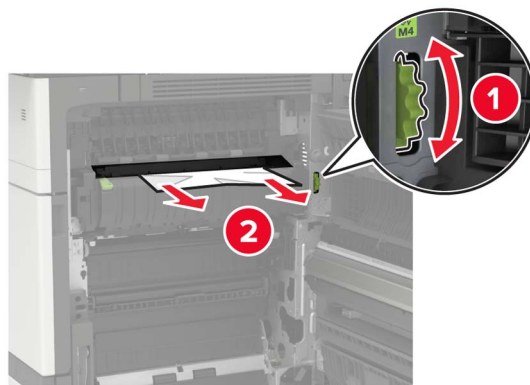
注意：

- 确保盖门不会撞到连接在打印机上的任何电缆。
- 如果 3000 页进纸匣已安装，请将进纸匣滑到右边以打开盖门。

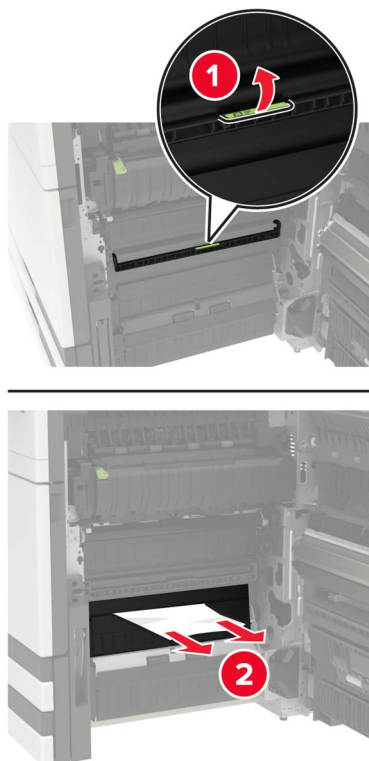
2 从下面的任何位置取出被卡的纸张。

注意： 确认已取出所有纸张碎片。

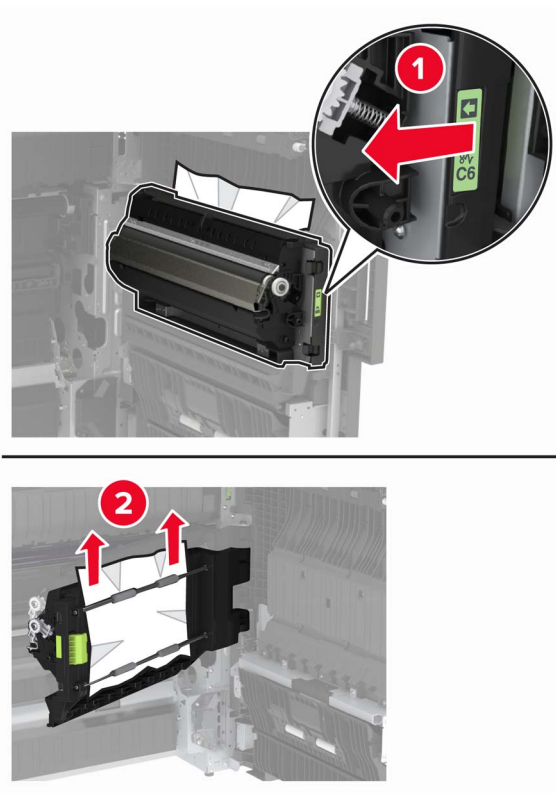
- 定影器区域



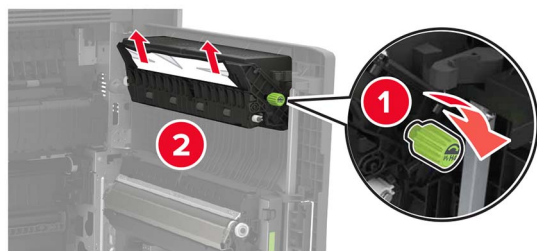
- 在定影器区域下方



- 双面打印区域

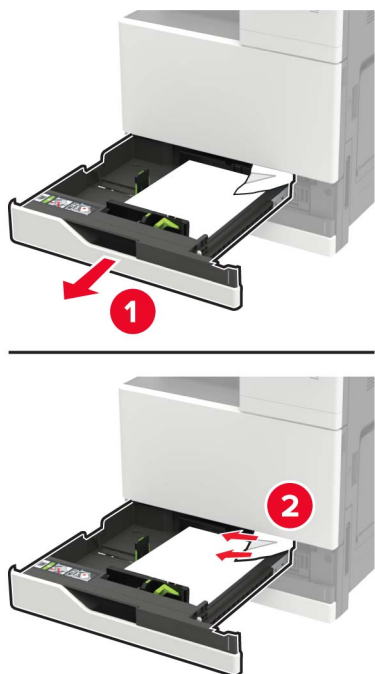


- 在双面打印区域上方



3 打开标准进纸匣，然后取出被卡的纸张。

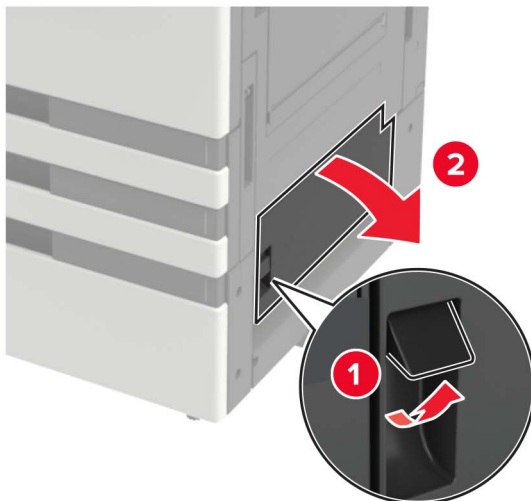
注意： 确认已取出所有纸张碎片。



4 关闭进纸匣，然后关闭盖门。

纸张卡在盖门 D 内

1 打开盖门 D，然后取出被卡的纸张。

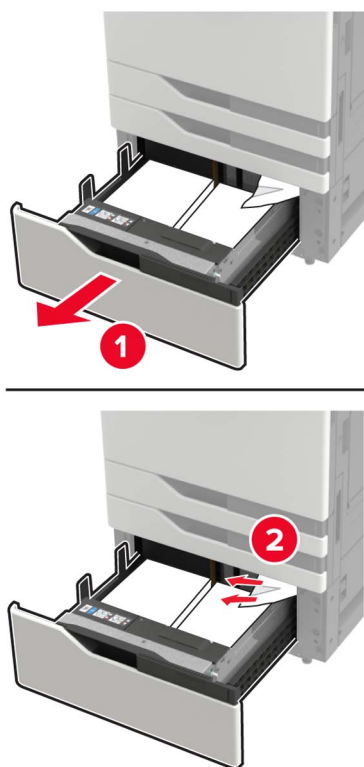


注意：

- 如果 3000 页进纸匣已安装，请将进纸匣滑到右边以打开盖门。
- 打开盖门 C 以确认已取出所有纸张碎片，然后关闭盖门。

2 打开进纸匣选件，然后取出被卡的纸张。

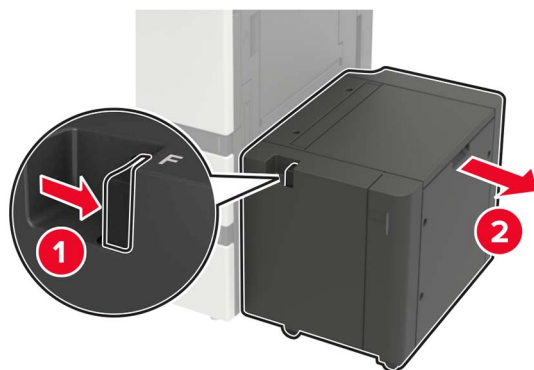
注意：确认已取出所有纸张碎片。



3 关闭进纸匣，然后关闭盖门。

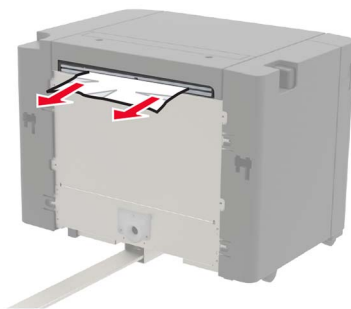
纸张卡在 3000 页进纸匣中

1 滑动 3000 页进纸匣。



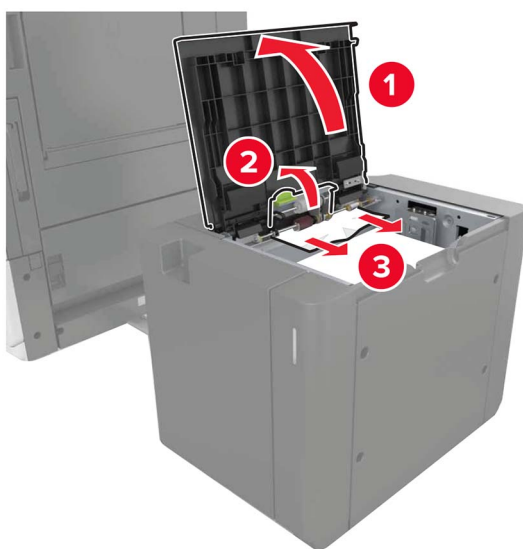
2 取出被卡的纸张。

注意：确认已取出所有纸张碎片。



3 打开盖门 F，然后取出被卡的纸张。

注意：确认已取出所有纸张碎片。

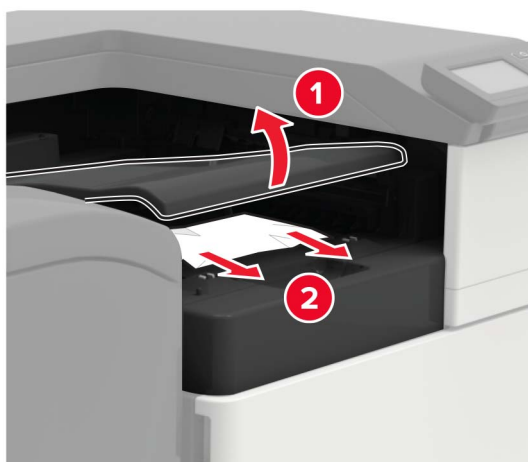


4 关闭盖门，然后将进纸匣滑回原位。

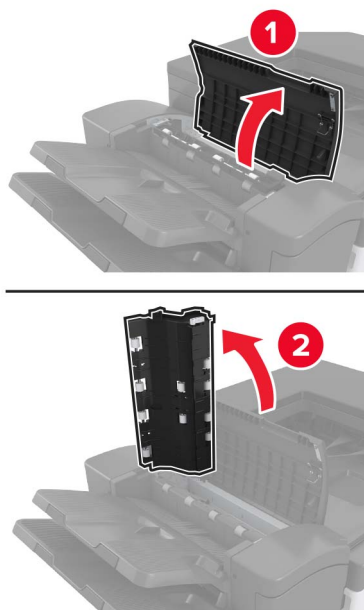
纸张卡在小册子完成器中

1 打开盖门 G，然后取出被卡的纸张。

注意：确认已取出所有纸张碎片。



2 打开盖门 J。



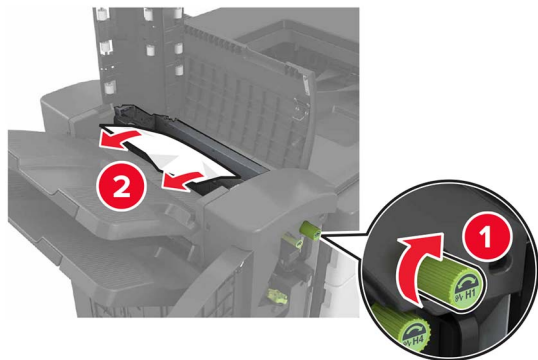
3 打开盖门 H。



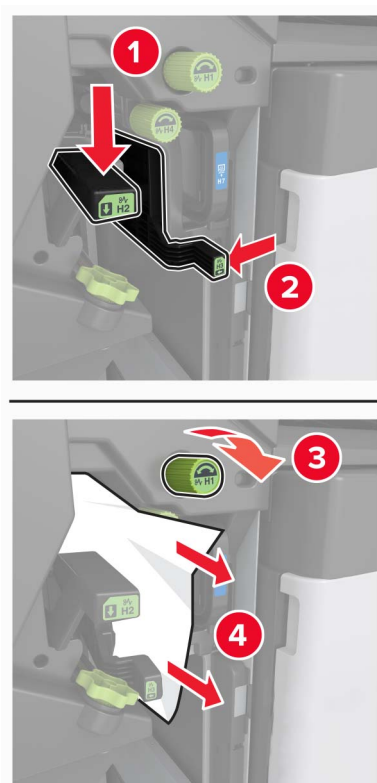
4 从下面的任何位置取出被卡的纸张。

注意： 确认已取出所有纸张碎片。

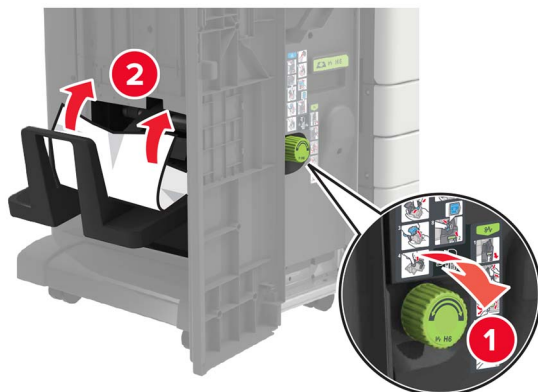
- 盖门 J



- 区域 H1 和 H2



- 区域 H6



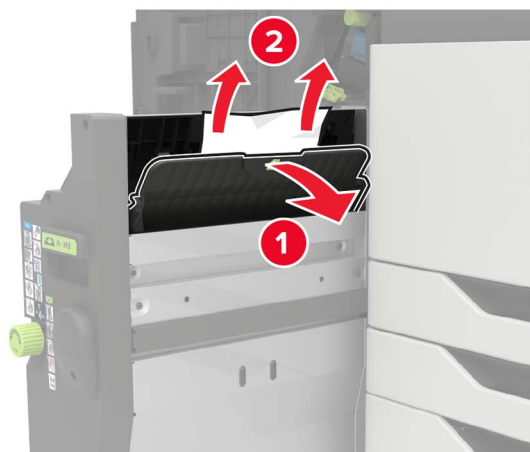
5 拉出小册子制作器。



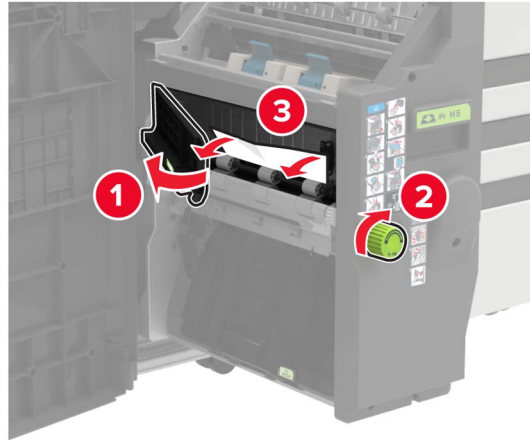
6 从下面的任何位置取出被卡的纸张。

注意：确认已取出所有纸张碎片。

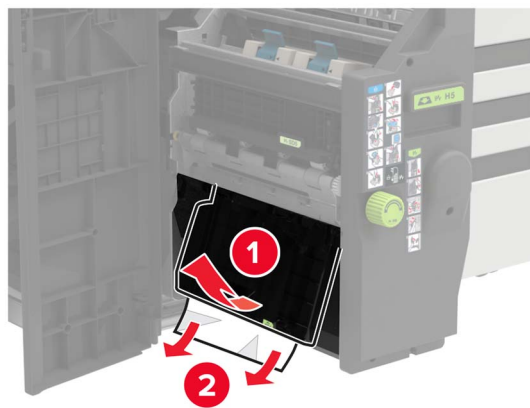
- 区域 H8



- 区域 H9



- 区域 H10



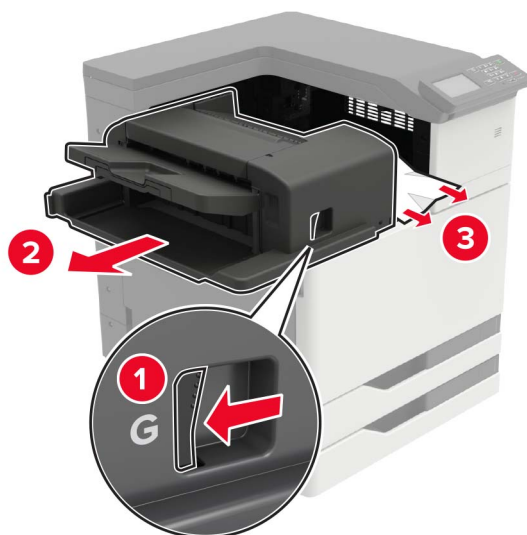
7 将小册子制作器推回原位。

8 关闭盖门 H 和 J。

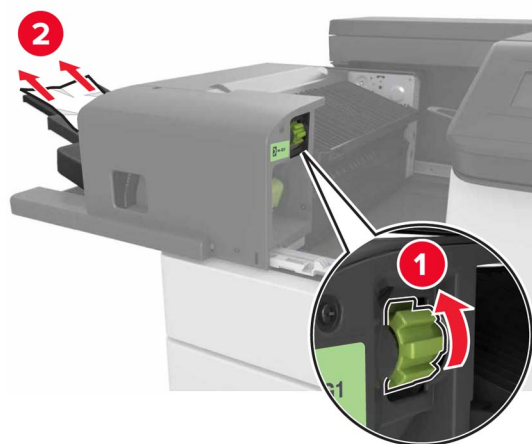
纸张卡在装订完成器中

- 1 从装订完成器接纸架中取出纸张。
- 2 滑动装订完成器，然后取出被卡的纸张。

注意：确认已取出所有纸张碎片。



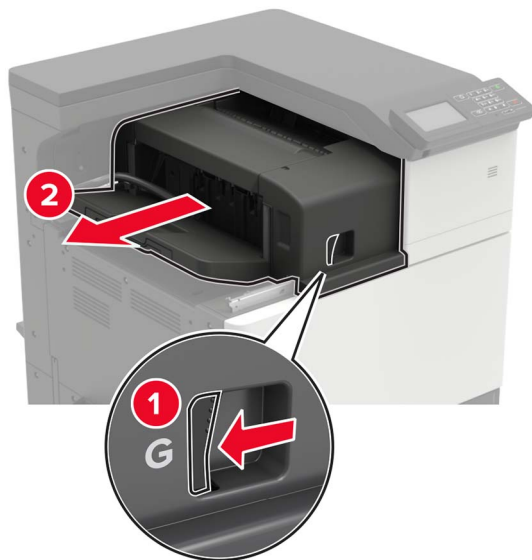
如果需要，向下转动转轮 G1 以将被卡的纸张送入完成器接纸架中，然后取出被卡的纸张。



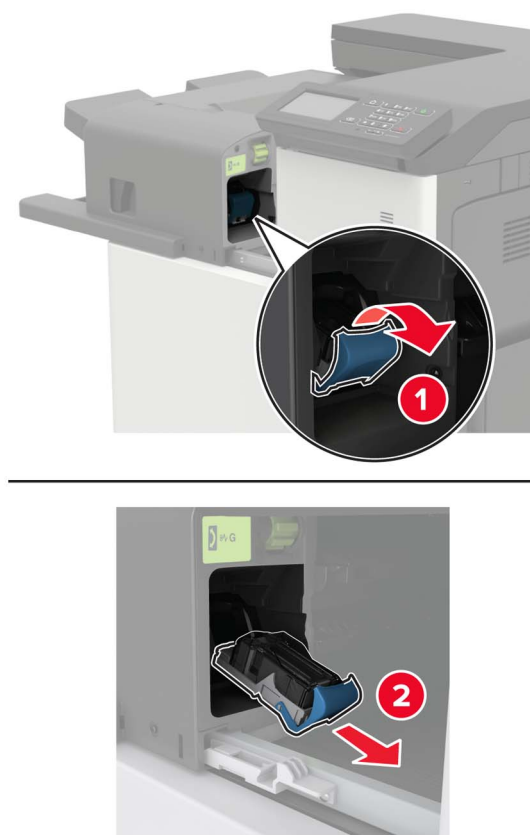
3 将完成器滑回原位。

订书钉卡在装订完成器中

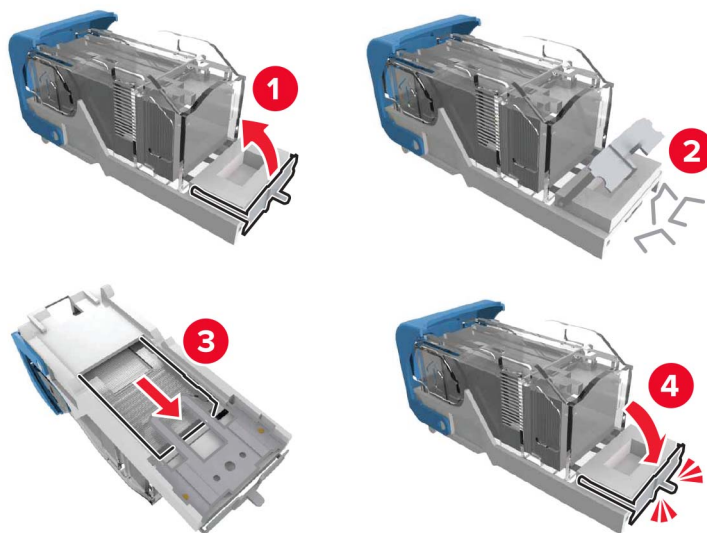
1 滑动装订完成器。



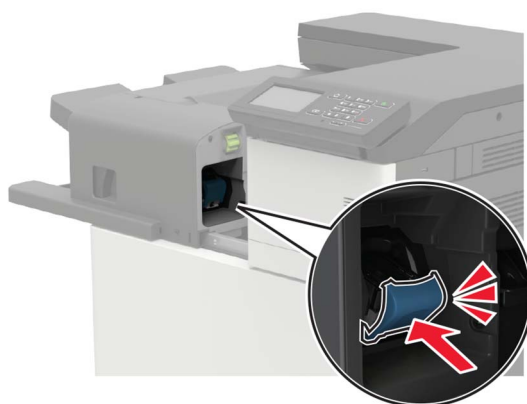
2 移除订书钉盒支架。



3 移除松散的订书钉。



4 插入订书钉盒支架，直到听到咔嚓一声，卡入到位。



5 将完成器滑回原位。

订书钉卡在装订、打孔完成器中

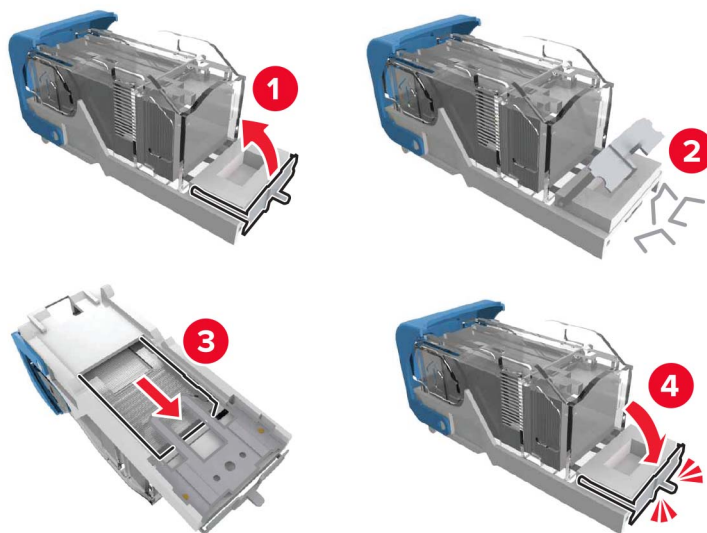
1 打开盖门 H。



2 移除订书钉盒支架。



3 移除松散的订书钉。



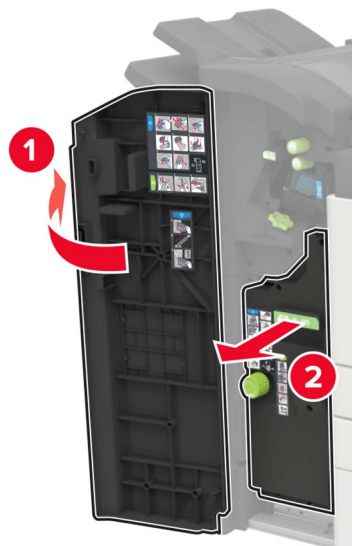
4 插入订书钉盒支架，直到听到咔嚓一声，卡入到位。



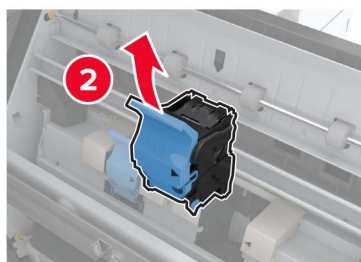
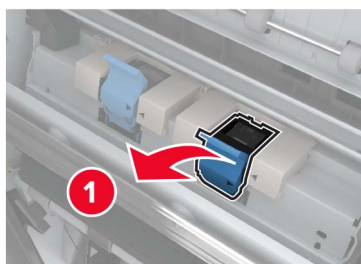
5 关闭盖门。

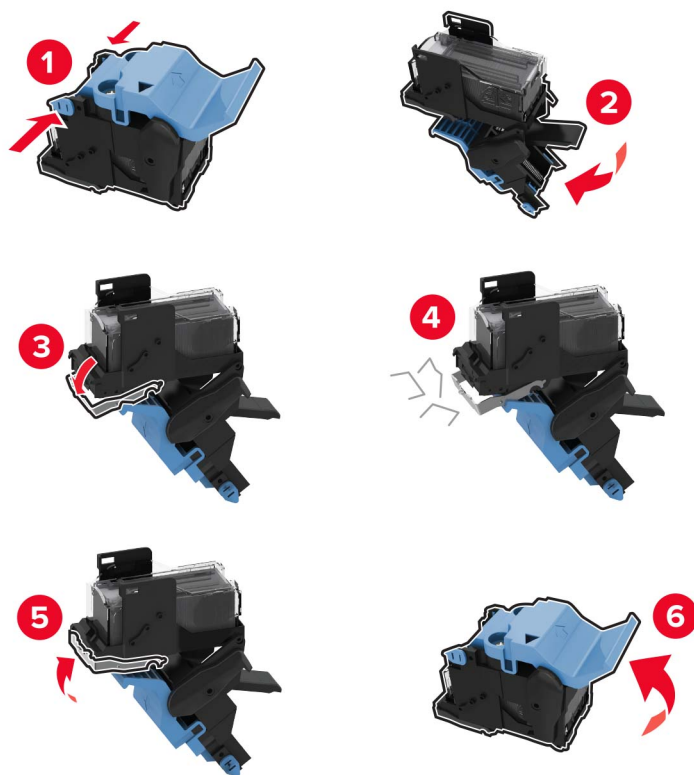
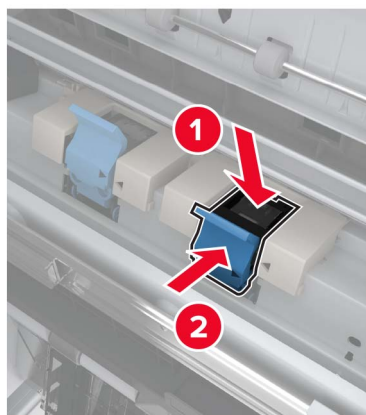
订书钉卡在小册子完成器中

1 打开盖门 H，然后拉出小册子制作器。



2 移除订书钉盒支架。



3 移除松散的订书钉。**4** 插入订书钉盒支架，直到听到咔嚓一声，卡入到位。**5** 将小册子制作器推回原位，然后关闭盖门。

疑难解答

网络连接问题

无法打开“嵌入式 Web 服务器”

操作	是	否
<p>第 1 步 检查您是否使用支持的浏览器：</p> <ul style="list-style-type: none"> • Internet Explorer® 9 或更高版本 • Safari 8.0.3 或更高版本 • Google Chrome™ • Mozilla Firefox <p>您的浏览器是支持的吗？</p>	请转到第 2 步。	安装支持的浏览器。
<p>第 2 步 确认打印机 IP 地址是正确的。 查看打印机 IP 地址：</p> <ul style="list-style-type: none"> • 从主屏幕 • 从“网络/端口”菜单中的 TCP/IP 部分 • 通过打印网络设置页或菜单设置页，然后查找 TCP/IP 部分 <p>注意： IP 地址显示为用小数点分隔的四组数字，例如 123.123.123.123。</p> <p>打印机 IP 地址正确吗？</p>	请转到第 3 步。	在地址字段中键入正确的打印机 IP 地址。
<p>第 3 步 检查打印机电源是否已打开。</p> <p>打印机电源打开了吗？</p>	请转到第 4 步。	打开打印机电源。
<p>第 4 步 检查网络连接是否工作。</p> <p>网络连接工作吗？</p>	请转到第 5 步。	请与您的管理员联系。
<p>第 5 步 确认连接到打印机和打印服务器的电缆牢固。 如需更多信息，请参阅随打印机附带的设置文档。</p> <p>电缆连接牢固吗？</p>	请转到第 6 步。	固定电缆连接。
<p>第 6 步 检查 Web 代理服务器是否被禁用了。</p> <p>Web 代理服务器被禁用了吗？</p>	请转到第 7 步。	请与您的管理员联系。

操作	是	否
<p>第 7 步 访问“嵌入式 Web 服务器”。</p> <p>“嵌入式 Web 服务器”打开了吗？</p>	问题得以解决。	请联系 客户支持 。

无法读取闪存驱动器

操作	是	否
<p>第 1 步 检查闪存驱动器是否被插入前置 USB 端口中。 注意：闪存驱动器插入后置 USB 端口中时不工作。</p> <p>闪存驱动器插入正确的端口中吗？</p>	请转到第 2 步。	将闪存驱动器插入正确的端口中。
<p>第 2 步 检查闪存驱动器是否被支持。如需更多信息，请参阅第 27 页上的“支持的闪存驱动器和文件类型”。</p> <p>闪存驱动器是支持的吗？</p>	请转到第 3 步。	插入支持的闪存驱动器。
<p>第 3 步</p> <p>a 检查 USB 端口是否启用。如需更多信息，请参阅第 87 页上的“启用 USB 端口”。</p> <p>b 移除，然后插入闪存驱动器。</p> <p>打印机识别闪存驱动器吗？</p>	问题得以解决。	请联系 客户支持 。

启用 USB 端口

从主屏幕，触摸设置 > 网络/端口 > **USB** > 启用 **USB** 端口。

检查打印机连接性

- 1 从主屏幕，触摸设置 > 报告 > 网络 > 网络设置页。
- 2 检查网络设置页的第一部分，并确认状态为已连接。
如果状态为未连接，表示 LAN 分接器可能不活动或者网络电缆可能未插入或出现功能故障。请联系您的管理员以获得帮助。

900.xy 错误

关闭打印机电源，等待大约 10 秒钟，然后打开打印机电源。

硬件选件问题

无法检测到内置式选件

操作	是	否
<p>第 1 步 关闭打印机电源，等待大约 10 秒钟，然后重新打开。</p> <p>内置式选件操作正确吗？</p>	问题得以解决。	请转到第 2 步。
<p>第 2 步 打印菜单设置页，然后检查内置式选件是否出现在“已安装特性”列表中。</p> <p>内置式选件列在菜单设置页上吗？</p>	请转到第 4 步。	请转到第 3 步。
<p>第 3 步 检查内置式选件是否正确安装在控制器板上。</p> <p>a 关闭打印机电源，然后从电源插座上拔掉电源线。 b 确认内置式选件安装在控制器板上的适当连接器中。 c 将电源线连接到电源插座，然后打开打印机电源。</p> <p> 小心—可能的伤害： 为避免火灾或电击危险，请将电源线连接到具有适当额定电压并正确接地的电源插座上，该插座应该靠近产品并且便于使用。</p> <p>内置式选件操作正确吗？</p>	问题得以解决。	请转到第 4 步。
<p>第 4 步 a 检查内置式选件是否在电源驱动程序中可用。 注意： 如果需要，在打印驱动程序中手动添加内置式选件以使它可用于打印作业。如需更多信息，请参阅第 152 页上的“在打印驱动程序中添加可用选件”。 b 重新发送打印作业。</p> <p>内置式选件操作正确吗？</p>	问题得以解决。	请联系 客户支持 。

检测到有故障的闪存

请尝试下列办法中的一个或多个：

- 更换有故障的闪存。
- 从打印机控制面板，选择**继续**来忽略消息并继续打印。
- 取消当前的打印作业。

闪存存储空间不足

请尝试下列办法中的一个或多个：

- 从打印机控制面板，选择**继续**来清除消息并继续打印。
- 删除保存在闪存中的字体、宏和其他数据。

- 安装具有更大容量的闪存。

注意：之前未保存在闪存中的下载字体和宏被删除。

检测到未格式化的闪存

请尝试下列办法中的一个或多个：

- 从控制面板，选择**继续**来停止碎片整理并继续打印。
- 格式化闪存。

注意：如果错误消息仍然出现，说明闪存可能有故障并需要更换。

耗材问题

非 Lexmark 耗材

打印机已经检测到打印机中安装了非 Lexmark 的耗材或部件。

您的 Lexmark 打印机设计为使用正品 Lexmark 耗材和部件时运行性能最佳。使用第三方耗材或部件可能影响打印机及其成像组件的性能、可靠性或使用寿命。

所有使用寿命指示器都是围绕 Lexmark 耗材和部件而设计，如果使用第三方耗材或部件可能出现不可预知的结果。超出预期使用寿命使用成像组件可能损坏您的 Lexmark 打印机或相关组件。

警告—可能的损坏： 使用第三方耗材或部件会影响保修范围。由于使用第三方耗材或部件而造成的损坏可能不在保修范围内。

要接受任何及所有这些风险并开始您在您的打印机中使用非正品耗材或部件，请从控制面板同时按住 **X** 和 **#** 15 秒钟。

如果您不希望接受这些风险，请从您的打印机中移除第三方耗材或部件，然后安装正品 Lexmark 耗材或部件。如需更多信息，请参阅第 38 页上的“[使用正品 Lexmark 部件和耗材](#)”。

如果打印机在同时按住 **X** 和 **#** 15 秒钟后不打印，请重置耗材使用情况计数器。

- 1 从控制面板，导览至：
设置 > 设备 > 维护 > 配置菜单 > 耗材使用情况和计数器
- 2 选择您要重置的部件或耗材，然后选择**开始**。
- 3 阅读警告消息，然后选择**继续**。
- 4 同时按住 **X** 和 **#** 15 秒钟来清除消息。

注意：如果您无法重置耗材使用情况计数器，请将项目返回给购买处的经销商。

进纸问题

当打印时信封封口

操作	是	否
<p>1 使用已经存储在干燥环境中的信封。</p> <p>注意：使用高水分含量的信封打印会使封舌封住。</p> <p>2 重新发送打印作业。</p> <p>当打印时信封封口吗？</p>	请联系 客户支持 。	问题得以解决。

逐份打印不工作

操作	是	否
<p>第 1 步</p> <p>a 从主屏幕，触摸设置 > 打印 > 布局 > 逐份打印。</p> <p>b 设置“逐份打印”为“开”。</p> <p>c 打印文档。</p> <p>正确地逐份打印页面吗？</p>	问题得以解决。	请转到第 2 步。
<p>第 2 步</p> <p>a 从您尝试打印的文档，打开“打印”对话，然后选择“逐份打印”。</p> <p>b 打印文档。</p> <p>正确地逐份打印页面吗？</p>	问题得以解决。	请转到第 3 步。
<p>第 3 步</p> <p>a 减少要打印的页数。</p> <p>b 打印文档。</p> <p>正确地逐份打印页面吗？</p>	问题得以解决。	请联系 客户支持 。

纸张卷曲

注意：在解决问题之前，请打印“打印质量测试页”。从控制面板，导览至**设置 > 疑难解答 > 打印质量测试页**。

操作	是	否
<p>第 1 步</p> <p>a 将进纸匣中的纸张导片移动到与加载的纸张相符的正确位置上。</p> <p>b 打印文档。</p> <p>纸张仍然卷曲吗？</p>	请转到第 2 步。	问题得以解决。

操作	是	否
<p>第 2 步</p> <p>a 根据您的操作系统，从“打印首选项”或“打印”对话框指定纸张类型和重量。</p> <p>注意：</p> <ul style="list-style-type: none"> • 确认设置与进纸匣中加载的纸张相符。 • 您还可以从打印机控制面板上的“纸张”菜单更改设置。 <p>b 打印文档。</p> <p>纸张仍然卷曲吗？</p>	请转到第 3 步。	问题得以解决。
<p>第 3 步</p> <p>a 从进纸匣中取出纸张，然后翻转纸张。</p> <p>b 打印文档。</p> <p>纸张仍然卷曲吗？</p>	请转到第 4 步。	问题得以解决。
<p>第 4 步</p> <p>a 加载新包装中的纸张。</p> <p>注意： 由于空气湿度大，纸张吸收了水分。在准备使用之前将纸张保存在其原始包装中。</p> <p>b 打印文档。</p> <p>纸张仍然卷曲吗？</p>	请联系 客户支持 。	问题得以解决。

进纸匣连接不工作

操作	是	否
<p>第 1 步</p> <p>a 检查进纸匣是否装有相同尺寸和类型的纸张。</p> <p>b 检查纸张导片是否放置正确。</p> <p>c 打印文档。</p> <p>进纸匣连接正确吗？</p>	问题得以解决。	请转到第 2 步。
<p>第 2 步</p> <p>a 从主屏幕，触摸 设置 > 纸张 > 进纸匣配置 > 纸张尺寸/类型。</p> <p>b 设置纸张尺寸和类型以匹配连接的进纸匣中加载的纸张。</p> <p>c 打印文档。</p> <p>进纸匣连接正确吗？</p>	问题得以解决。	请联系 客户支持 。


检查进纸匣连接

请尝试下列办法中的一个或多个：

- 关闭打印机电源，等待大约 10 秒钟，然后重新打开。

如果再次出现错误，请：

- 1 关闭打印机电源。
- 2 从电源插座中拔掉电源线。
- 3 移除指示的进纸匣。
- 4 插入进纸匣。
- 5 将电源线连接到电源插座上。

 **小心—可能的伤害：** 为避免火灾或电击危险，请将电源线连接到具有适当额定电压并正确接地的电源插座上，该插座应该靠近产品并且便于使用。

- 6 打开打印机电源。

如果再次出现错误，请：

- 1 关闭打印机电源。
- 2 从电源插座中拔掉电源线。
- 3 移除指示的进纸匣。
- 4 联系客户支持。

- 从控制面板，选择**继续**来清除消息并恢复打印。

频繁出现卡纸

操作	是	否
<p>第 1 步</p> <p>a 拉出进纸匣。</p> <p>b 检查纸张是否加载正确。</p> <p>注意：</p> <ul style="list-style-type: none"> • 确认纸张导片放置正确。 • 确认纸堆高度低于最大纸张加载指示线。 • 确认使用推荐的纸张尺寸和类型打印。 <p>c 插入进纸匣。</p> <p>d 打印文档。</p> <p>卡纸仍然经常发生吗？</p>	请转到第 2 步。	问题得以解决。
<p>第 2 步</p> <p>a 从控制面板上的“纸张菜单”，检查打印机是否检测正确的纸张尺寸。</p> <p>b 重新发送打印作业。</p> <p>卡纸仍然经常发生吗？</p>	请转到第 3 步。	问题得以解决。
<p>第 3 步</p> <p>a 加载新包装中的纸张。</p> <p>b 打印文档。</p> <p>卡纸仍然经常发生吗？</p>	请联系 客户支持 。	问题得以解决。

被卡的页面不重新打印

操作	是	否
<p>1 从主屏幕，触摸设置 > 设备 > 通知 > 卡纸内容恢复。</p> <p>2 选择开或自动。</p> <p>3 应用更改。</p> <p>重新打印被卡的页面吗？</p>	问题得以解决。	请联系 客户支持 。

打印问题

保密和其他挂起文档不打印

操作	是	否
<p>第 1 步</p> <p>a 从控制面板，检查文档是否出现在挂起作业列表中。</p> <p>注意：如果文档没有列出，请使用“打印并挂起”选项打印文档。</p> <p>b 打印文档。</p> <p>文档打印了吗？</p>	问题得以解决。	请转到第 2 步。
<p>第 2 步</p> <p>打印作业可能包含格式错误或无效的数据。</p> <ul style="list-style-type: none"> 删除打印作业，然后再次发送它。 对于 PDF 文件，生成新文件，然后打印文档。 <p>文档打印了吗？</p>	问题得以解决。	请转到第 3 步。
<p>第 3 步</p> <p>如果您从 Internet 打印，打印机可能读取多个作业标题作为副本。</p> <p>对于 Windows 用户</p> <p>a 打开“打印首选项”对话框。</p> <p>b 从“打印并挂起”部分，选择保留重复文档。</p> <p>c 输入 PIN 码。</p> <p>d 重新发送打印作业。</p> <p>对于 Macintosh 用户</p> <p>a 有区别地保存和命名每一个作业。</p> <p>b 单独发送作业。</p> <p>文档打印了吗？</p>	问题得以解决。	请转到第 4 步。
<p>第 4 步</p> <p>a 删除一些挂起作业以释放打印机内存。</p> <p>b 重新发送打印作业。</p> <p>文档打印了吗？</p>	问题得以解决。	请转到第 5 步。

操作	是	否
<p>第 5 步</p> <p>a 添加打印机内存。</p> <p>b 重新发送打印作业。</p> <p>文档打印了吗？</p>	问题得以解决。	请联系 客户支持 。

打印缓慢

操作	是	否
<p>第 1 步</p> <p>a 确认打印机不处于 Eco 模式和静音模式。</p> <p>b 打印文档。</p> <p>打印机打印缓慢吗？</p>	请转到第 2 步。	问题得以解决。
<p>第 2 步</p> <p>a 根据您的操作系统，从“打印首选项”或“打印”对话框指定纸张类型。</p> <p>注意：</p> <ul style="list-style-type: none"> • 确认设置与进纸匣中加载的纸张相符。 • 您还可以在打印机控制面板上更改设置。 <p>b 打印文档。</p> <p>打印机打印缓慢吗？</p>	请转到第 3 步。	问题得以解决。
<p>第 3 步</p> <p>a 减少要打印的页数。</p> <p>b 打印文档。</p> <p>打印机打印缓慢吗？</p>	请转到第 4 步。	问题得以解决。
<p>第 4 步</p> <p>a 移除挂起作业。</p> <p>b 打印文档。</p> <p>打印机打印缓慢吗？</p>	请转到第 5 步。	问题得以解决。
<p>第 5 步</p> <p>a 将打印机电缆牢固地连接到打印机和计算机、打印服务器、选件或其他网络设备上。</p> <p>b 打印文档。</p> <p>打印机打印缓慢吗？</p>	请转到第 6 步。	问题得以解决。
<p>第 6 步</p> <p>a 从控制面板上的“质量”菜单，将打印分辨率设置为 4800CQ。</p> <p>b 打印文档。</p> <p>打印机打印缓慢吗？</p>	请转到第 7 步。	问题得以解决。

操作	是	否
<p>第 7 步</p> <p>a 确认打印机没有过热。</p> <p>注意:</p> <ul style="list-style-type: none"> 让打印机在长时间打印作业之后冷却下来。 遵守建议的打印机环境温度。如需更多信息, 请参阅第 9 页上的“为打印机选择位置”。 <p>b 打印文档。</p> <p>打印机打印缓慢吗?</p>	<p>请转到第 8 步。</p>	<p>问题得以解决。</p>
<p>第 8 步</p> <p>a 添加更多的打印机内存。</p> <p>b 打印文档。</p> <p>打印机打印缓慢吗?</p>	<p>请联系客户支持。</p>	<p>问题得以解决。</p>

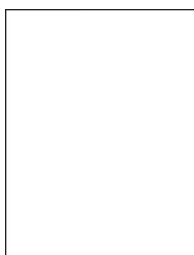
打印作业不打印

操作	是	否
<p>第 1 步</p> <p>a 从您尝试打印的文档, 打开“打印”对话, 然后检查您是否已经选择正确的打印机。</p> <p>b 重新发送打印作业。</p> <p>文档打印了吗?</p>	<p>问题得以解决。</p>	<p>请转到第 2 步。</p>
<p>第 2 步</p> <p>a 检查打印机电源是否已打开。</p> <p>b 解决出现在显示屏上的任何错误消息。</p> <p>c 重新发送打印作业。</p> <p>文档打印了吗?</p>	<p>问题得以解决。</p>	<p>请转到第 3 步。</p>
<p>第 3 步</p> <p>a 检查端口是否工作, 电缆是否牢固地连接到计算机和打印机。 如需更多信息, 请参阅随打印机附带的设置文档。</p> <p>b 重新发送打印作业。</p> <p>文档打印了吗?</p>	<p>问题得以解决。</p>	<p>请转到第 4 步。</p>
<p>第 4 步</p> <p>a 关闭打印机电源, 等待大约 10 秒钟, 然后重新打开。</p> <p>b 重新发送打印作业。</p> <p>文档打印了吗?</p>	<p>问题得以解决。</p>	<p>请转到第 5 步。</p>

操作	是	否
<p>第 5 步</p> <p>a 移除打印机软件，然后重新安装。</p> <p>注意： 打印机软件可以在 http://support.lexmark.com 上获得。</p> <p>b 重新发送打印作业。</p> <p>文档打印了吗？</p>	问题得以解决。	请联系 客户支持 。

打印质量很差

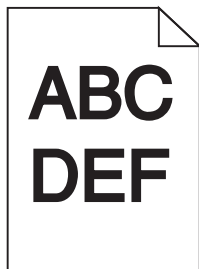
空白或白色页



注意： 在解决问题之前，请打印“打印质量测试页”。从主屏幕，触摸**设置 > 疑难解答 > 打印质量测试页**。

操作	是	否
<p>第 1 步</p> <p>a 检查测试页以确定哪种颜色受到影响。</p> <p>b 移除感光鼓，然后重新安装。</p> <p>警告—可能的损坏： 不要让感光鼓暴露在直射光线下超过 1 分钟。长时间暴露在光线下可能导致打印质量问题。</p> <p>警告—可能的损坏： 请勿触摸感光鼓。否则会影响以后的打印作业质量。</p> <p>c 打印文档。</p> <p>打印机仍然打印空白或白色页面吗？</p>	请转到第 2 步。	问题得以解决。
<p>第 2 步</p> <p>a 清洁打印头镜片。</p> <p>b 打印文档。</p> <p>打印机仍然打印空白或白色页面吗？</p>	请转到第 3 步。	问题得以解决。
<p>第 3 步</p> <p>a 更换感光鼓。</p> <p>b 打印文档。</p> <p>打印机仍然打印空白或白色页面吗？</p>	请联系 客户支持 。	问题得以解决。

打印变深

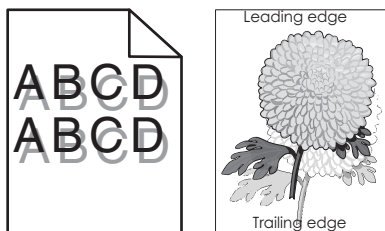


注意：在解决问题之前，请打印“打印质量测试页”。从主屏幕，触摸**设置 > 疑难解答 > 打印质量测试页**。

操作	是	否
<p>第 1 步</p> <p>a 从控制面板上的“质量”菜单，选择颜色调整。</p> <p>b 打印文档。</p> <p>打印浓度仍然太深吗？</p>	请转到第 2 步。	问题得以解决。
<p>第 2 步</p> <p>a 根据您的操作系统，从“打印首选项”或“打印”对话减少碳粉浓度。</p> <p>注意：您还可以在打印机控制面板上更改设置。</p> <p>b 打印文档。</p> <p>打印浓度仍然太深吗？</p>	请转到第 3 步。	问题得以解决。
<p>第 3 步</p> <p>a 根据您的操作系统，从“打印首选项”或“打印”对话指定纸张类型、纹理和重量。</p> <p>注意：</p> <ul style="list-style-type: none"> • 确认设置与进纸匣中加载的纸张相符。 • 您还可以在打印机控制面板上更改设置。 <p>b 打印文档。</p> <p>打印浓度仍然太深吗？</p>	请转到第 4 步。	问题得以解决。
<p>第 4 步</p> <p>检查纸张是否有纹理或粗糙表面。</p> <p>您正在使用有纹理或粗糙的纸张进行打印吗？</p>	请转到第 5 步。	请转到第 6 步。
<p>第 5 步</p> <p>a 更改纹理设置以匹配您正在打印的纸张。</p> <p>b 打印文档。</p> <p>打印浓度仍然太深吗？</p>	请转到第 6 步。	问题得以解决。

操作	是	否
<p>第 6 步</p> <p>a 加载新包装中的纸张。</p> <p>注意： 由于空气湿度大，纸张吸收了水分。在准备使用之前将纸张保存在其原始包装中。</p> <p>b 打印文档。</p> <p>打印浓度仍然太深吗？</p>	请转到第 7 步。	问题得以解决。
<p>第 7 步</p> <p>a 清洁打印头镜片。</p> <p>b 打印文档。</p> <p>打印浓度仍然太深吗？</p>	请转到第 8 步。	问题得以解决。
<p>第 8 步</p> <p>a 检查测试页以确定哪种颜色受到影响。</p> <p>b 更换感光鼓。</p> <p>c 打印文档。</p> <p>打印浓度仍然太深吗？</p>	请联系 客户支持 。	问题得以解决。

出现重影

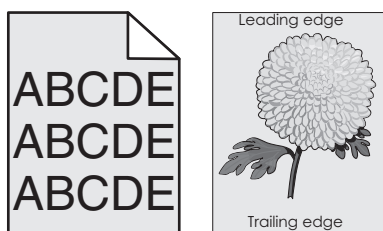


注意： 在解决问题之前，请打印“打印质量测试页”。从主屏幕，触摸 **设置 > 疑难解答 > 打印质量测试页**。

操作	是	否
<p>第 1 步</p> <p>a 使用正确的纸张类型和重量加载进纸匣。</p> <p>b 打印文档。</p> <p>打印页面上仍然出现重影吗？</p>	请转到第 2 步。	问题得以解决。

操作	是	否
<p>第 2 步</p> <p>a 根据您的操作系统，从“打印首选项”或“打印”对话框指定纸张类型和重量。</p> <p>注意：</p> <ul style="list-style-type: none"> • 确认设置与进纸匣中加载的纸张相符。 • 您还可以在打印机控制面板上更改设置。 <p>b 打印文档。</p> <p>打印页面上仍然出现重影吗？</p>	请转到第 3 步。	问题得以解决。
<p>第 3 步</p> <p>a 清洁打印头镜片。</p> <p>b 打印文档。</p> <p>打印页面上仍然出现重影吗？</p>	请转到第 4 步。	问题得以解决。
<p>第 4 步</p> <p>a 检查测试页以确定哪种颜色受到影响。</p> <p>b 移除感光鼓，然后重新安装。</p> <p>警告—可能的损坏： 不要让感光鼓暴露在直射光线下超过 1 分钟。长时间暴露在光线下可能导致打印质量问题。</p> <p>警告—可能的损坏： 请勿触摸感光鼓。否则会影响以后的打印作业质量。</p> <p>c 打印文档。</p> <p>打印页面上仍然出现重影吗？</p>	请联系 客户支持 。	问题得以解决。

灰色或彩色背景

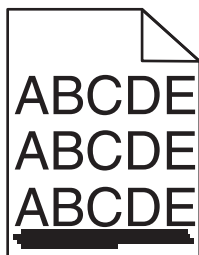


注意：在解决问题之前，请打印“打印质量测试页”。从主屏幕，触摸 **设置 > 疑难解答 > 打印质量测试页**。

操作	是	否
<p>第 1 步</p> <p>a 从主屏幕，触摸 设置 > 打印 > 质量。</p> <p>b 调整碳粉浓度。</p> <p>c 打印文档。</p> <p>打印页面上仍然出现灰色或彩色背景吗？</p>	请转到第 2 步。	问题得以解决。

操作	是	否
<p>第 2 步</p> <p>a 从主屏幕，触摸 设置 > 打印 > 质量 > 高级图像 > 颜色调整。</p> <p>b 启动流程。</p> <p>c 打印文档。</p> <p>打印页面上仍然出现灰色或彩色背景吗？</p>	请转到第 3 步。	问题得以解决。
<p>第 3 步</p> <p>a 清洁打印头镜片。</p> <p>b 打印文档。</p> <p>打印页面上仍然出现灰色或彩色背景吗？</p>	请转到第 4 步。	问题得以解决。
<p>第 4 步</p> <p>a 检查测试页以确定哪种颜色受到影响。</p> <p>b 移除感光鼓和碳粉盒，然后重新安装。</p> <p>警告—可能的损坏： 不要让感光鼓暴露在直射光线下超过 1 分钟。长时间暴露在光线下可能导致打印质量问题。</p> <p>警告—可能的损坏： 请勿触摸感光鼓。否则会影响以后的打印作业质量。</p> <p>c 打印文档。</p> <p>打印页面上仍然出现灰色或彩色背景吗？</p>	请联系 客户支持 。	问题得以解决。

水平深色线条



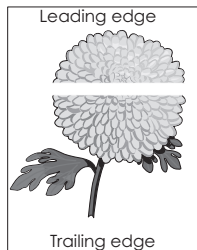
注意：

- 在解决问题之前，请打印“打印质量测试页”。从主屏幕，触摸 **设置 > 疑难解答 > 打印质量测试页**。
- 如果水平深色线条持续出现在打印页面上，请参阅“重复的缺陷”主题。

操作	是	否
<p>第 1 步</p> <p>a 根据您的操作系统，从“打印首选项”或“打印”对话框指定进纸匣或进纸器。</p> <p>b 打印文档。</p> <p>打印页面上仍然出现水平深色线条吗？</p>	请转到第 2 步。	问题得以解决。

操作	是	否
<p>第 2 步</p> <p>a 根据您的操作系统，从“打印首选项”或“打印”对话框指定纸张类型和重量。</p> <p>注意：</p> <ul style="list-style-type: none"> • 确认设置与进纸匣中加载的纸张相符。 • 您还可以在打印机控制面板上更改设置。 <p>b 打印文档。</p> <p>打印页面上仍然出现水平深色线条吗？</p>	<p>请转到第 3 步。</p>	<p>问题得以解决。</p>
<p>第 3 步</p> <p>a 加载新包装中的纸张。</p> <p>注意： 由于空气湿度大，纸张吸收了水分。在使用之前将纸张保存在其原始包装中。</p> <p>b 打印文档。</p> <p>打印页面上仍然出现水平深色线条吗？</p>	<p>请转到第 4 步。</p>	<p>问题得以解决。</p>
<p>第 4 步</p> <p>a 检查测试页以确定哪种颜色受到影响。</p> <p>b 移除感光鼓，然后重新安装。</p> <p>警告—可能的损坏： 不要让感光鼓暴露在直射光线下超过 1 分钟。长时间暴露在光线下可能导致打印质量问题。</p> <p>警告—可能的损坏： 请勿触摸感光鼓。否则会影响以后的打印作业质量。</p> <p>c 打印文档。</p> <p>打印页面上仍然出现水平深色线条吗？</p>	<p>请转到第 5 步。</p>	<p>问题得以解决。</p>
<p>第 5 步</p> <p>a 清洁打印头镜片。</p> <p>b 打印文档。</p> <p>打印页面上仍然出现水平深色线条吗？</p>	<p>请转到第 6 步。</p>	<p>问题得以解决。</p>
<p>第 6 步</p> <p>a 更换感光鼓。</p> <p>b 打印文档。</p> <p>打印页面上仍然出现水平深色线条吗？</p>	<p>请联系客户支持。</p>	<p>问题得以解决。</p>

水平白线



注意：

- 在解决问题之前，请打印“打印质量测试页”。从主屏幕，触摸 **设置 > 疑难解答 > 打印质量测试页**。
- 如果水平深色线条持续出现在打印页面上，请参阅“重复的缺陷”主题。

操作	是	否
<p>第 1 步</p> <p>a 根据您的操作系统，从“打印首选项”或“打印”对话框指定纸张类型和重量。</p> <p>注意：</p> <ul style="list-style-type: none"> • 确认设置与进纸匣中加载的纸张相符。 • 您还可以在打印机控制面板上更改设置。 <p>b 打印文档。</p> <p>打印页面上仍然出现水平白线吗？</p>	请转到第 2 步。	问题得以解决。
<p>第 2 步</p> <p>a 使用推荐的纸张类型加载指定的进纸匣或进纸器。</p> <p>b 打印文档。</p> <p>打印页面上仍然出现水平白线吗？</p>	请转到第 3 步。	问题得以解决。
<p>第 3 步</p> <p>a 检查测试页以确定哪种颜色受到影响。</p> <p>b 移除感光鼓，然后重新安装。</p> <p>警告—可能的损坏： 不要让感光鼓暴露在直射光线下超过 1 分钟。长时间暴露在光线下可能导致打印质量问题。</p> <p>警告—可能的损坏： 请勿触摸感光鼓。否则会影响以后的打印作业质量。</p> <p>c 打印文档。</p> <p>打印页面上仍然出现水平白线吗？</p>	请转到第 4 步。	问题得以解决。
<p>第 4 步</p> <p>a 清洁打印头镜片。</p> <p>b 打印文档。</p> <p>打印页面上仍然出现水平白线吗？</p>	请转到第 5 步。	问题得以解决。

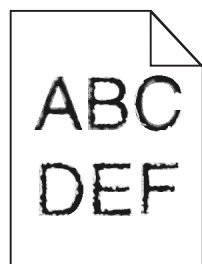
操作	是	否
<p>第 5 步</p> <p>a 更换感光鼓。</p> <p>b 打印文档。</p> <p>打印页面上仍然出现水平白线吗？</p>	请联系 客户支持 。	问题得以解决。

页边距不正确



操作	是	否
<p>第 1 步</p> <p>a 将纸张导片调整到与加载的纸张相符的正确位置上。</p> <p>b 打印文档。</p> <p>页边距正确吗？</p>	问题得以解决。	请转到第 2 步。
<p>第 2 步</p> <p>a 根据您的操作系统，从“打印首选项”或“打印”对话框指定纸张尺寸。</p> <p>注意：</p> <ul style="list-style-type: none"> • 确认设置与加载的纸张相符。 • 您还可以在打印机控制面板上更改设置。 <p>b 打印文档。</p> <p>页边距正确吗？</p>	问题得以解决。	请联系 客户支持 。

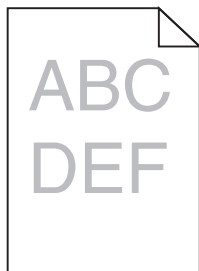
锯齿状或不整齐的字符



注意：在解决问题之前，请打印“打印质量测试页”。从控制面板，导览至 **设置 > 疑难解答 > 打印质量测试页**。

操作	是	否
<p>a 检查打印机是否支持安装在计算机上的字体。</p> <p>1 从控制面板，导览至： 设置 > 报告 > 打印 > 打印字体</p> <p>2 选择 PCL 字体 或 PS 字体。</p> <p>b 如果字体不被支持，请安装支持的字体。如需更多信息，请与您的管理员联系。</p> <p>c 打印文档。</p> <p>打印页面仍然包含锯齿状或不整齐的字符吗？</p>	<p>请联系客户支持。</p>	<p>问题得以解决。</p>

打印变浅

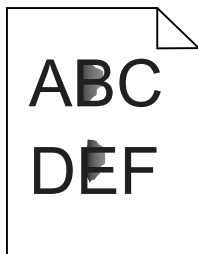


注意：在解决问题之前，请打印“打印质量测试页”。从主屏幕，触摸**设置 > 疑难解答 > 打印质量测试页**。

操作	是	否
<p>第 1 步</p> <p>a 从控制面板上的“质量”菜单，选择颜色调整。</p> <p>b 打印文档。</p> <p>打印浓度仍然太浅吗？</p>	<p>请转到第 2 步。</p>	<p>问题得以解决。</p>
<p>第 2 步</p> <p>a 根据您的操作系统，从“打印首选项”或“打印”对话增加碳粉浓度。</p> <p>注意：您还可以在打印机控制面板上更改设置。</p> <p>b 打印文档。</p> <p>打印浓度仍然太浅吗？</p>	<p>请转到第 3 步。</p>	<p>问题得以解决。</p>
<p>第 3 步</p> <p>a 根据您的操作系统，从“打印首选项”或“打印”对话指定纸张类型、纹理和重量。</p> <p>注意：</p> <ul style="list-style-type: none"> • 确认设置与进纸匣中加载的纸张相符。 • 您还可以在打印机控制面板上更改设置。 <p>b 打印文档。</p> <p>打印浓度仍然太浅吗？</p>	<p>请转到第 4 步。</p>	<p>问题得以解决。</p>

操作	是	否
<p>第 4 步 检查纸张是否有纹理或粗糙表面。</p> <p>您正在使用有纹理或粗糙的纸张进行打印吗？</p>	请转到第 5 步。	请转到第 6 步。
<p>第 5 步 a 更改纹理设置以匹配您正在打印的纸张。 b 打印文档。</p> <p>打印浓度仍然太浅吗？</p>	请转到第 6 步。	问题得以解决。
<p>第 6 步 a 加载新包装中的纸张。 注意： 由于空气湿度大，纸张吸收了水分。在准备使用之前将纸张保存在其原始包装中。 b 打印文档。</p> <p>打印浓度仍然太浅吗？</p>	请转到第 7 步。	问题得以解决。
<p>第 7 步 a 清洁打印头镜片。 b 打印文档。</p> <p>打印浓度仍然太浅吗？</p>	请转到第 8 步。	问题得以解决。
<p>第 8 步 a 检查测试页以确定哪种颜色受到影响。 b 更换感光鼓。 c 打印文档。</p> <p>打印浓度仍然太浅吗？</p>	请联系 客户支持 。	问题得以解决。

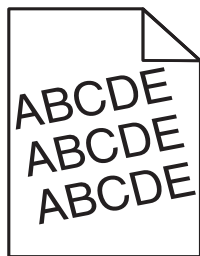
打印斑驳和斑点



注意： 在解决问题之前，请打印“打印质量测试页”。从主屏幕，触摸 **设置 > 疑难解答 > 打印质量测试页**。

操作	是	否
第 1 步 检查打印机是否有泄漏的碳粉污染物。 打印机没有泄漏的碳粉吗？	请转到第 2 步。	请联系 客户支持 。
第 2 步 a 从主屏幕，触摸 设置 > 设备 > 首选项 。 b 检查纸张类型和尺寸设置与进纸匣中设置的纸张类型和尺寸是否相符。 设置相符吗？	请转到第 4 步。	请转到第 3 步。
第 3 步 a 在“纸张”菜单中更改纸张尺寸和类型或者调整进纸匣中的尺寸设置。 b 打印文档。 打印仍然斑驳吗？	请转到第 4 步。	问题得以解决。
第 4 步 a 使用普通纸张更换进纸匣中加载的纹理或粗糙纸张。 b 打印文档。 打印仍然斑驳吗？	请转到第 5 步。	问题得以解决。
第 5 步 a 清洁打印头镜片。 b 打印文档。 打印仍然斑驳吗？	请转到第 6 步。	问题得以解决。
第 6 步 a 检查测试页以确定哪种颜色受到影响。 b 更换感光鼓。 c 打印文档。 打印仍然斑驳吗？	请联系 客户支持 。	问题得以解决。

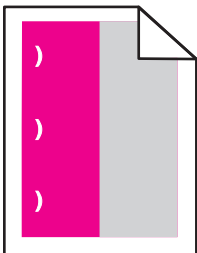
打印弯曲或歪斜



注意：在解决问题之前，请打印“打印质量测试页”。从控制面板，导览至**设置 > 疑难解答 > 打印质量测试页**。

操作	是	否
<p>第 1 步</p> <p>a 将进纸匣中的纸张导片移动到与加载的纸张相符的正确位置上。</p> <p>b 打印文档。</p> <p>打印仍然弯曲或歪斜吗？</p>	请转到第 2 步。	问题得以解决。
<p>第 2 步</p> <p>a 加载新包装中的纸张。</p> <p>注意： 由于空气湿度大，纸张吸收了水分。在准备使用之前将纸张保存在其原始包装中。</p> <p>b 打印文档。</p> <p>打印仍然弯曲或歪斜吗？</p>	请转到第 3 步。	问题得以解决。
<p>第 3 步</p> <p>a 检查您是否使用支持的纸张打印。</p> <p>b 打印文档。</p> <p>打印仍然弯曲或歪斜吗？</p>	请联系 客户支持 。	问题得以解决。

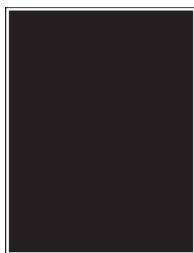
重复的缺陷



注意： 在解决问题之前，请打印“打印质量测试页”。从主屏幕，触摸 **设置** > **疑难解答** > **打印质量测试页**。

操作	是	否
<p>第 1 步 检查测试页以确定哪种颜色受到影响。</p> <p>只有一种颜色受到影响吗？</p>	请转到第 2 步。	请转到第 3 步。
<p>第 2 步</p> <p>a 使用 <i>打印质量测试页</i>，测量受影响颜色页面上的重复缺陷之间的距离。</p> <p>b 更换符合受影响颜色页面上的测量值的耗材项目。</p> <p>感光鼓</p> <ul style="list-style-type: none"> • 96 毫米 (3.78 英寸) • 38 毫米 (1.50 英寸) <p>显影部件</p> <p>32 毫米 (1.26 英寸)</p> <p>c 打印“打印质量测试页”。</p> <p>缺陷仍然出现吗？</p>	记录距离，然后联系 客户支持 ，或您的服务代表。	问题得以解决。
<p>第 3 步</p> <p>a 使用 <i>打印质量测试页</i>，测量受影响颜色页面上的缺陷之间的距离。</p> <p>b 更换符合受影响颜色页面上的测量值的耗材项目。</p> <p>转印辊</p> <p>63 毫米 (2.48 英寸)</p> <p>转印带</p> <p>76 毫米 (2.99 英寸)</p> <p>定影器</p> <ul style="list-style-type: none"> • 98 毫米 (3.86 英寸) • 124 毫米 (4.88 英寸) • 158 毫米 (6.22 英寸) <p>c 打印“打印质量测试页”。</p> <p>缺陷仍然出现吗？</p>	记录距离，然后联系 客户支持 ，或您的服务代表。	问题得以解决。

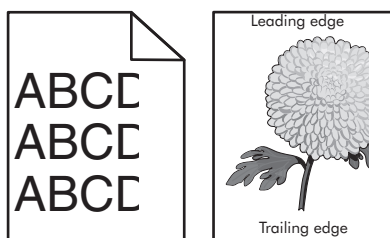
单一颜色或黑色的图像



注意：在解决问题之前，请打印“打印质量测试页”。从主屏幕，触摸 **设置 > 疑难解答 > 打印质量测试页**。

操作	是	否
<p>第 1 步</p> <p>a 检查测试页以确定哪种颜色受到影响。</p> <p>b 移除感光鼓，然后重新安装。</p> <p>警告—可能的损坏： 不要让感光鼓暴露在直射光线下超过 1 分钟。长时间暴露在光线下可能导致打印质量问题。</p> <p>警告—可能的损坏： 请勿触摸感光鼓。否则会影响以后的打印作业质量。</p> <p>c 打印文档。</p> <p>打印机仍然打印单一颜色或黑色的图像吗？</p>	请转到第 2 步。	问题得以解决。
<p>第 2 步</p> <p>a 清洁打印头镜片。</p> <p>b 打印文档。</p> <p>打印机仍然打印单一颜色或黑色的图像吗？</p>	请转到第 3 步。	问题得以解决。
<p>第 3 步</p> <p>a 检查测试页以确定哪种颜色受到影响。</p> <p>b 更换感光鼓。</p> <p>c 打印文档。</p> <p>打印机仍然打印单一颜色或黑色的图像吗？</p>	请联系 客户支持 。	问题得以解决。

文本或图像被剪切

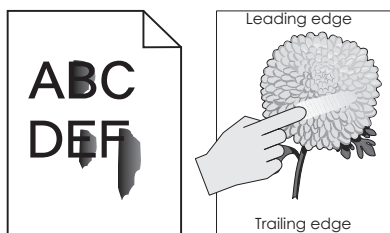


注意：在解决问题之前，请打印“打印质量测试页”。从主屏幕，触摸 **设置 > 疑难解答 > 打印质量测试页**。

操作	是	否
<p>第 1 步</p> <p>a 将进纸匣中的纸张导片移动到与加载的纸张相符的正确位置上。</p> <p>b 打印文档。</p> <p>页面或图像仍然被剪切吗？</p>	请转到第 2 步。	问题得以解决。

操作	是	否
<p>第 2 步</p> <p>a 根据您的操作系统，从“打印首选项”或“打印”对话框指定纸张尺寸。</p> <p>注意：</p> <ul style="list-style-type: none"> • 确认设置与进纸匣中加载的纸张相符。 • 您还可以在打印机控制面板上更改设置。 <p>b 打印文档。</p> <p>页面或图像仍然被剪切吗？</p>	<p>请转到第 3 步。</p>	<p>问题得以解决。</p>
<p>第 3 步</p> <p>a 清洁打印头镜片。</p> <p>b 打印文档。</p> <p>页面或图像仍然被剪切吗？</p>	<p>请转到第 4 步。</p>	<p>问题得以解决。</p>
<p>第 4 步</p> <p>a 检查测试页以确定哪种颜色受到影响。</p> <p>b 移除感光鼓，然后重新安装。</p> <p>警告—可能的损坏： 不要让感光鼓暴露在直射光线下超过 1 分钟。长时间暴露在光线下可能导致打印质量问题。</p> <p>警告—可能的损坏： 请勿触摸感光鼓。否则会影响以后的打印作业质量。</p> <p>c 打印文档。</p> <p>页面或图像仍然被剪切吗？</p>	<p>请联系客户支持。</p>	<p>问题得以解决。</p>

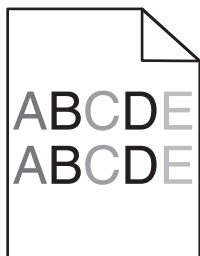
碳粉很容易脱落



注意：在解决问题之前，请打印“打印质量测试页”。从主屏幕，触摸 **设置 > 疑难解答 > 打印质量测试页**。

操作	是	否
<p>第 1 步</p> <p>a 移除感光鼓，然后重新安装。</p> <p>警告—可能的损坏：不要让感光鼓暴露在直射光线下超过 1 分钟。长时间暴露在光线下可能导致打印质量问题。</p> <p>警告—可能的损坏：请勿触摸感光鼓。否则会影响以后的打印作业质量。</p> <p>b 打印文档。</p> <p>碳粉容易脱落吗？</p>	<p>请转到第 2 步。</p>	<p>问题得以解决。</p>
<p>第 2 步</p> <p>a 根据您的操作系统，从“打印首选项”或“打印”对话框指定纸张类型、纹理和重量。</p> <p>注意：</p> <ul style="list-style-type: none"> • 确认设置与进纸匣中加载的纸张相符。 • 您还可以在打印机控制面板上更改设置。 <p>b 打印文档。</p> <p>碳粉容易脱落吗？</p>	<p>请联系客户支持。</p>	<p>问题得以解决。</p>

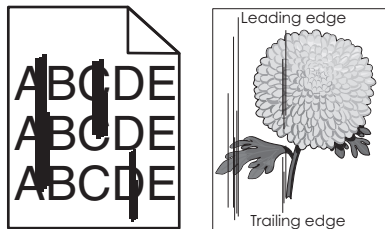
打印密度不均匀



注意：在解决问题之前，请打印“打印质量测试页”。从主屏幕，触摸 **设置 > 疑难解答 > 打印质量测试页**。

操作	是	否
<p>第 1 步</p> <p>a 清洁打印头镜片。</p> <p>b 打印文档。</p> <p>打印密度不均匀吗？</p>	<p>请转到第 2 步。</p>	<p>问题得以解决。</p>
<p>第 2 步</p> <p>a 检查测试页以确定哪种颜色受到影响。</p> <p>b 更换感光鼓。</p> <p>c 打印文档。</p> <p>打印密度不均匀吗？</p>	<p>请联系客户支持。</p>	<p>问题得以解决。</p>

垂直深色线条或条纹

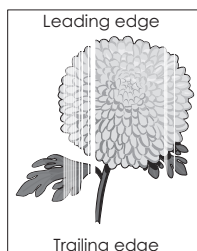


注意：在解决问题之前，请打印“打印质量测试页”。从主屏幕，触摸**设置 > 疑难解答 > 打印质量测试页**。

操作	是	否
<p>第 1 步</p> <p>a 根据您的操作系统，从“打印首选项”或“打印”对话框指定纸张类型、纹理和重量。</p> <p>注意：</p> <ul style="list-style-type: none"> • 确认设置与进纸匣中加载的纸张相符。 • 您还可以在打印机控制面板上更改设置。 <p>b 打印文档。</p> <p>打印页面上仍然出现垂直深色线条或条纹吗？</p>	请转到第 2 步。	问题得以解决。
<p>第 2 步</p> <p>a 加载新包装中的纸张。</p> <p>注意：由于空气湿度大，纸张吸收了水分。在使用之前将纸张保存在其原始包装中。</p> <p>b 打印文档。</p> <p>打印页面上仍然出现垂直深色线条或条纹吗？</p>	请转到第 3 步。	问题得以解决。
<p>第 3 步</p> <p>a 检查测试页以确定哪种颜色受到影响。</p> <p>b 移除感光鼓，然后重新安装。</p> <p>警告—可能的损坏：不要让感光鼓暴露在直射光线下超过 1 分钟。长时间暴露在光线下可能导致打印质量问题。</p> <p>警告—可能的损坏：请勿触摸感光鼓。否则会影响以后的打印作业质量。</p> <p>c 打印文档。</p> <p>打印页面上仍然出现垂直深色线条或条纹吗？</p>	请转到第 4 步。	问题得以解决。
<p>第 4 步</p> <p>a 清洁打印头镜片。</p> <p>b 打印文档。</p> <p>打印页面上仍然出现垂直深色线条或条纹吗？</p>	请转到第 5 步。	问题得以解决。

操作	是	否
<p>第 5 步</p> <p>a 检查测试页以确定哪种颜色受到影响。</p> <p>b 更换感光鼓。</p> <p>c 打印文档。</p> <p>打印页面上仍然出现垂直深色线条或条纹吗？</p>	<p>请联系客户支持。</p>	<p>问题得以解决。</p>

垂直白线



注意：在解决问题之前，请打印“打印质量测试页”。从主屏幕，触摸**设置 > 疑难解答 > 打印质量测试页**。

操作	是	否
<p>第 1 步</p> <p>a 根据您的操作系统，从“打印首选项”或“打印”对话框指定纸张类型和重量。</p> <p>注意：</p> <ul style="list-style-type: none"> • 确认设置与进纸匣中加载的纸张相符。 • 您还可以在打印机控制面板上更改设置。 <p>b 打印文档。</p> <p>打印页面上仍然出现垂直白线吗？</p>	<p>请转到第 2 步。</p>	<p>问题得以解决。</p>
<p>第 2 步</p> <p>检查您是否使用推荐的纸张类型。</p> <p>a 使用推荐的纸张类型加载指定的进纸匣或进纸器。</p> <p>b 打印文档。</p> <p>打印页面上仍然出现垂直白线吗？</p>	<p>请转到第 3 步。</p>	<p>问题得以解决。</p>
<p>第 3 步</p> <p>a 检查测试页以确定哪种颜色受到影响。</p> <p>b 移除感光鼓，然后重新安装。</p> <p>警告—可能的损坏：不要让感光鼓暴露在直射光线下超过 1 分钟。长时间暴露在光线下可能导致打印质量问题。</p> <p>警告—可能的损坏：请勿触摸感光鼓。否则会影响以后的打印作业质量。</p> <p>c 打印文档。</p> <p>打印页面上仍然出现垂直白线吗？</p>	<p>请转到第 4 步。</p>	<p>问题得以解决。</p>

操作	是	否
第 4 步 a 清洁打印头镜片。 b 打印文档。 打印页面上仍然出现垂直白线吗？	请转到第 5 步。	问题得以解决。
第 5 步 a 检查测试页以确定哪种颜色受到影响。 b 更换感光鼓。 c 打印文档。 打印页面上仍然出现垂直白线吗？	请联系 客户支持 。	问题得以解决。

打印机不响应

操作	是	否
第 1 步 将电源线连接到电源插座上。  小心—可能的伤害： 为避免火灾或电击危险，请将电源线连接到具有适当额定电压并正确接地的电源插座上，该插座应该靠近产品并且便于使用。 打印机响应了吗？	问题得以解决。	请转到第 2 步。
第 2 步 检查电源插座是否由开关或断路器关闭。 电源插座由开关或断路器关闭吗？	打开开关或复位断路器。	请转到第 3 步。
第 3 步 检查打印机电源是否已打开。 打印机电源打开了吗？	请转到第 4 步。	打开打印机电源。
第 4 步 检查打印机是否处于睡眠或休眠模式。 打印机处于睡眠或休眠模式吗？	按下电源按钮来唤醒打印机。	请转到第 5 步。
第 5 步 检查连接打印机和计算机的电缆是否插入正确的端口中。 电缆插入正确的端口中吗？	请转到第 6 步。	请确认下列匹配项： <ul style="list-style-type: none"> • USB 电缆与打印机上的 USB 端口 • 以太网电缆与打印机上的以太网端口
第 6 步 关闭打印机电源，重新安装硬件选件，然后重新打开电源。 如需更多信息，请参阅随选件附带的文档。 打印机响应了吗？	问题得以解决。	请转到第 7 步。

操作	是	否
第 7 步 安装正确的打印驱动程序。 打印机响应了吗？	问题得以解决。	请转到第 8 步。
第 8 步 关闭打印机电源，等待大约 10 秒钟，然后重新打开。 打印机响应了吗？	问题得以解决。	请联系 客户支持 。

作业从错误的进纸匣打印或打印在错误的纸张上

操作	是	否
第 1 步 a 检查您是否使用正确的纸张打印。 b 打印文档。 文档打印在正确的纸张上吗？	请转到第 2 步。	加载正确的纸张尺寸和纸张类型。
第 2 步 a 根据您的操作系统，从“打印首选项”或“打印”对话框指定纸张尺寸和纸张类型。 注意： <ul style="list-style-type: none"> • 确认设置与进纸匣中加载的纸张相符。 • 您还可以在打印机控制面板上更改设置。 b 打印文档。 文档从正确的进纸匣打印或打印在正确的纸张上吗？	问题得以解决。	请转到第 3 步。
第 3 步 a 检查进纸匣是否未连接。 如需更多信息，请参阅 第 25 页上的“连接进纸匣” 。 b 打印文档。 文档从正确的进纸匣打印吗？	问题得以解决。	请联系 客户支持 。

颜色质量问题

调整碳粉浓度

- 1 从主屏幕，触摸 **设置 > 打印 > 质量**。
- 2 调整碳粉浓度。
- 3 应用更改。

修改打印输出中的颜色

- 1 从主屏幕，触摸**设置 > 打印 > 质量 > 高级图像 > 颜色修正 > 手动**。
- 2 从“高级图像”菜单，选择**颜色修正内容**。
- 3 选择适当的颜色转换设置。

对象类型	颜色转换表
RGB 图像 RGB 文本 RGB 图形	<ul style="list-style-type: none"> • 逼真—产生更明亮、更饱和的颜色，并可以被应用到所有引入的颜色格式。 • sRGB 显示—产生与计算机显示器上显示的颜色相接近的输出。为打印照片优化黑色碳粉用法。 • 显示-纯黑色—产生与计算机显示器上显示的颜色相接近的输出。此设置仅使用黑色碳粉来创建非彩色灰度的所有级别。 • sRGB 逼真—为“sRGB 显示”颜色修正提供增加的颜色饱和度。为打印商业图形优化黑色碳粉用法。 • 关
CMYK 图像 CMYK 文本 CMYK 图形	<ul style="list-style-type: none"> • US CMYK—应用颜色修正来接近“卷筒纸胶印印刷规范 (SWOP)”的颜色输出。 • Euro CMYK—应用颜色修正来接近 EuroScale 颜色输出。 • 逼真 CMYK—增加 US CMYK 颜色修正设置的颜色饱和度。 • 关

有关彩色打印的常见问题解答

什么是 RGB 颜色？

RGB 颜色是通过指出产生某种特定颜色所使用的红色、绿色或蓝色光的份量来描述颜色的方法。红色、绿色和蓝色光能够以不同的量相加，产生自然界中可见的各种颜色。计算机屏幕、扫描仪和数码相机使用这种方法显示颜色。

什么是 CMYK 颜色？

CMYK 颜色是通过指出重新产生某种特定颜色所使用的青色、品红色、黄色和黑色的份量来描述颜色的方法。青色、品红色、黄色和黑色墨水或碳粉能够以不同的量打印来产生自然界中可见的各种颜色。印刷机、喷墨打印机和彩色激光打印机用这种方式产生颜色。

如何指定文档中要打印的颜色？

软件程序被用于使用 RGB 或 CMYK 颜色组合来指定和修改文档颜色。如需更多信息，请参阅软件程序的“帮助”主题。

打印机如何知道打印什么颜色？

当打印文档时，描述每个对象之类型和颜色的信息被发送给打印机，并且通过颜色转换表。颜色被转化为产生您想要颜色所使用的青色、品红色、黄色和黑色碳粉的适当用量。对象信息决定颜色转换表的应用。例如，可能将一种颜色转换表应用到文本，而将另一种颜色转换表应用到照片图像。

什么是手动颜色修正？

当启用手动颜色修正时，打印机使用用户选定的颜色转换表来处理对象。手动颜色修正设置特定用于要打印的对象类型（文本、图形或图像）。它也特定用于在软件程序中指定对象颜色的方式（RGB 或 CMYK 组合）。要手动应用不同的颜色转换表，请参阅第 116 页上的“修改打印输出中的颜色”。

如果软件程序没有用 RGB 或 CMYK 组合指定颜色，手动颜色修正将不可用。如果软件程序或计算机系统控制颜色的调整，它也不起作用。在大多数情况下，将“颜色修正”设置为“自动”可以为文档生成首选的颜色。

如何匹配特定的颜色（例如公司徽标）？

在打印机“质量”菜单中，有九种“颜色样本”集可用。这些设置也可以从嵌入式 Web 服务器的“颜色样本”页上得到。选择任意一个样本集将产生多页打印，包含上百个颜色框。根据选定的表格，每个框包含 CMYK 或 RGB 组合。每个框的所见颜色是通过在选定颜色转换表中的框上标记 CMYK 或 RGB 组合而获得的。

通过检查“颜色样本”集，您可以确定具有最接近匹配颜色的颜色框。框上标记的颜色组合能够被用于在软件程序中修改对象的颜色。如需更多信息，请参阅软件程序的“帮助”主题。手动颜色修正可能在将选定的颜色转换表用于特定对象时是必需的。

根据以下内容选择要用于特定颜色匹配问题的“颜色样本”集：

- 使用的“颜色修正”设置（“自动”、“关”或“手动”）
- 打印的对象类型（文本、图形或图像）
- 在软件程序中指定对象颜色的方式（RGB 或 CMYK 组合）

如果软件程序没有用 RGB 或 CMYK 组合指定颜色，“颜色样本”页将不可用。另外，一些软件程序通过颜色管理调整程序中指定的 RGB 或 CMYK 组合。在这些情况下，打印的颜色可能与“颜色样本”页不完全匹配。

打印页面显得偏色

操作	否	是
调整色彩平衡。 a 从主屏幕，触摸 设置 > 打印 > 质量 > 高级图像 > 色彩平衡 。 b 调整设置。 c 重新发送打印作业。 打印页面仍然显得偏色吗？	问题得以解决。	请联系 客户支持 。

联系客户支持

在联系客户支持之前，请确认下列信息：

- 打印机问题
- 错误消息
- 打印机型号类型和序列号

转到 <http://support.lexmark.com> 来接收电子邮件或聊天支持，或者浏览手册库、支持文档、驱动程序和其他下载资源。

还提供通过电话的技术支持。在美国或加拿大，请拨打 1-800-539-6275。对于其他国家或地区，请转到 <http://support.lexmark.com>。

升级和迁移

硬件

可用的内置式选项

- 存储卡
 - DDR3 DIMM
 - 闪存
 - 字体
 - 应用程序卡
 - 表单和条形码
 - PRESCRIBE
 - IPDS
- Lexmark™ 内置方案端口 (ISP)
 - MarkNet N8370 Wi-Fi 选项
 - IEEE 1284-B 并口卡
 - RS-232C 串口卡

安装内存卡

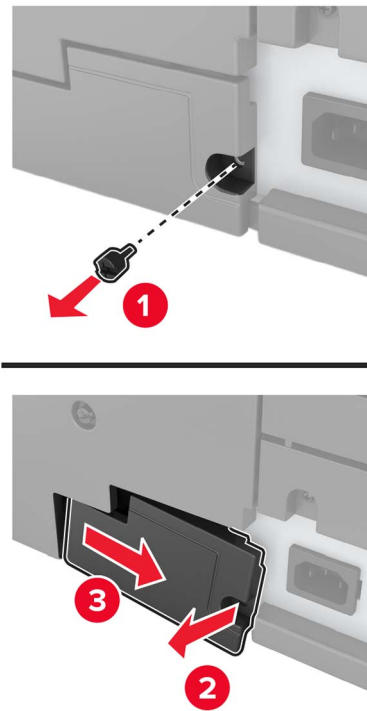
⚠️ 小心—电击危险： 为避免电击危险，如果您在设置完打印机后访问控制器主板或者安装可选的硬件或内存设备，请在继续操作之前先关闭打印机电源并从电源插座中拔掉电源线。如果您还有其他设备连接在打印机上，也应关闭它们的电源并拔掉所有连接到打印机上的电缆。

1 关闭打印机电源。



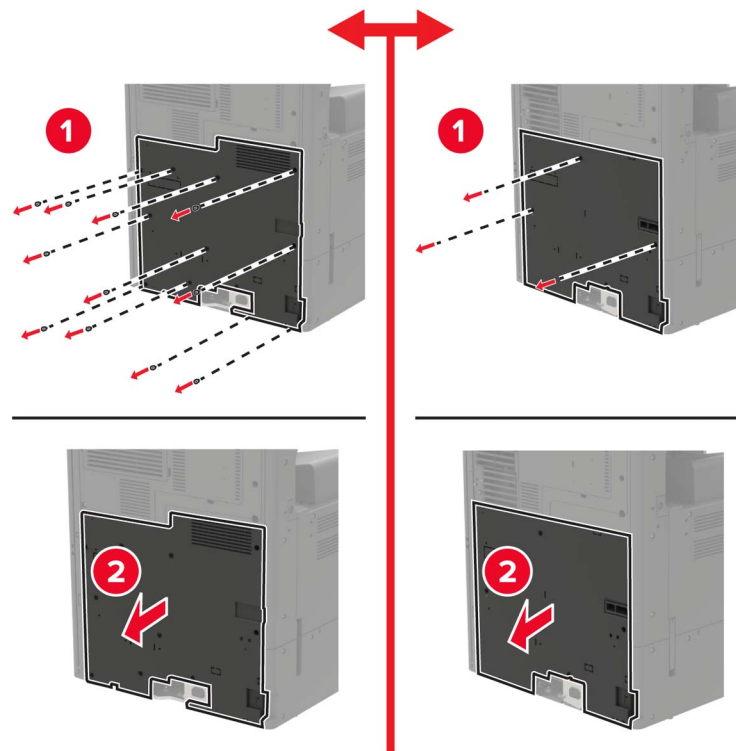
2 从电源插座中拔掉电源线。

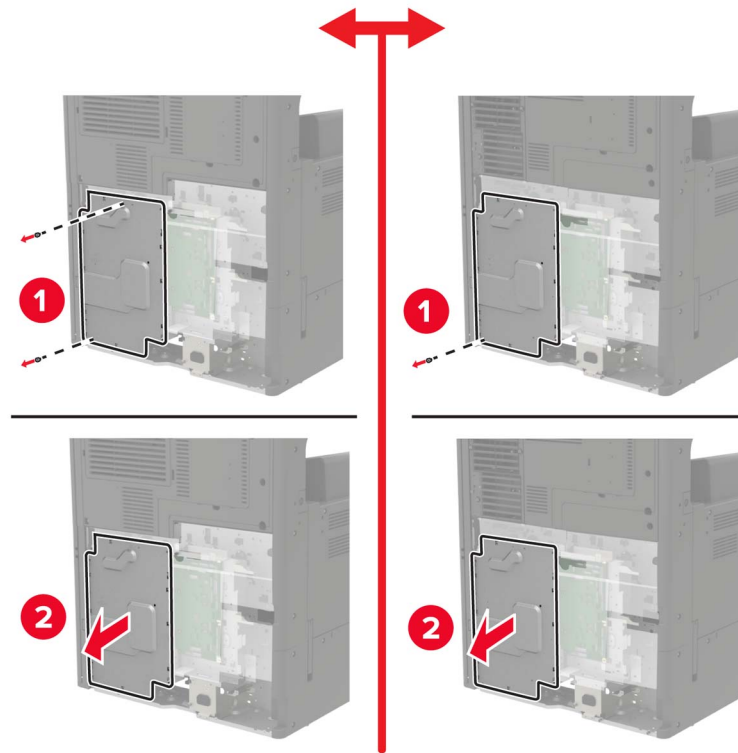
3 使用存储在盖门 A 内部的螺丝起子移除打印机后部的连接器盖板。



4 移除控制器板通道盖板。

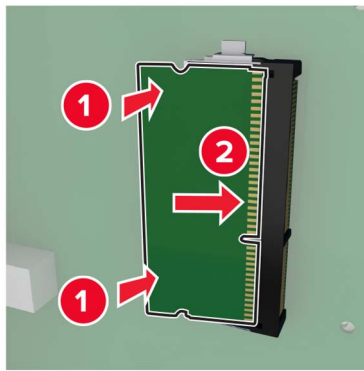
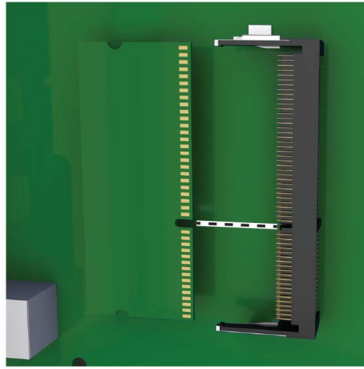
警告—可能的损坏：控制器板电子组件容易被静电损坏。在接触任何控制器板组件或连接器之前请先触摸一下打印机上的金属表面。



5 移除控制器板挡板。**6** 拆开内存卡的包装。

警告—可能的损坏：避免接触卡边缘的接插脚。


7 插入内存卡，直到听到**咔嗒**一声，卡入到位。



8 重新安装挡板，然后重新安装通道盖板。

9 重新安装连接器盖板。

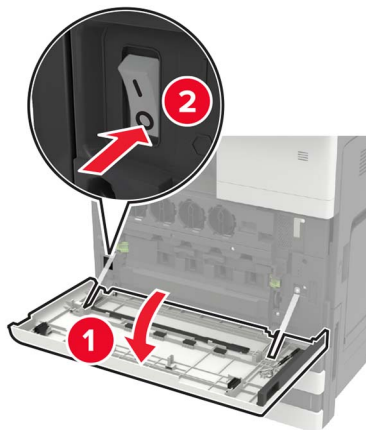
10 将电源线连接到电源插座，然后打开打印机电源。

 **小心—可能的伤害：** 为避免火灾或电击危险，请将电源线连接到具有适当额定电压并正确接地的电源插座上，该插座应该靠近产品并且便于使用。

安装选件卡

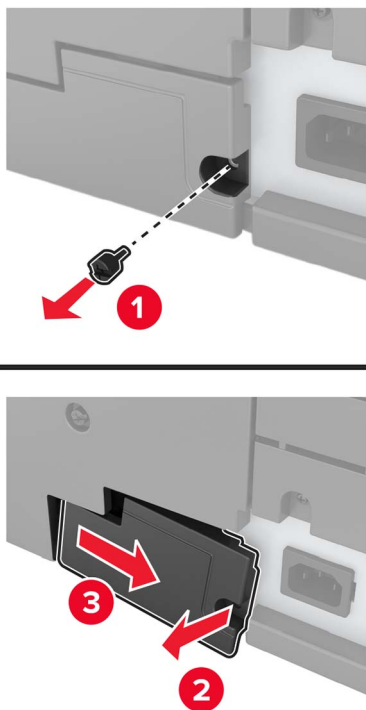
⚠️ 小心—电击危险： 为避免电击危险，如果您在设置完打印机后访问控制器主板或者安装可选的硬件或内存设备，请在继续操作之前先关闭打印机电源并从电源插座中拔掉电源线。如果您还有其他设备连接在打印机上，也应关闭它们的电源并拔掉所有连接到打印机上的电缆。

- 1 关闭打印机电源。



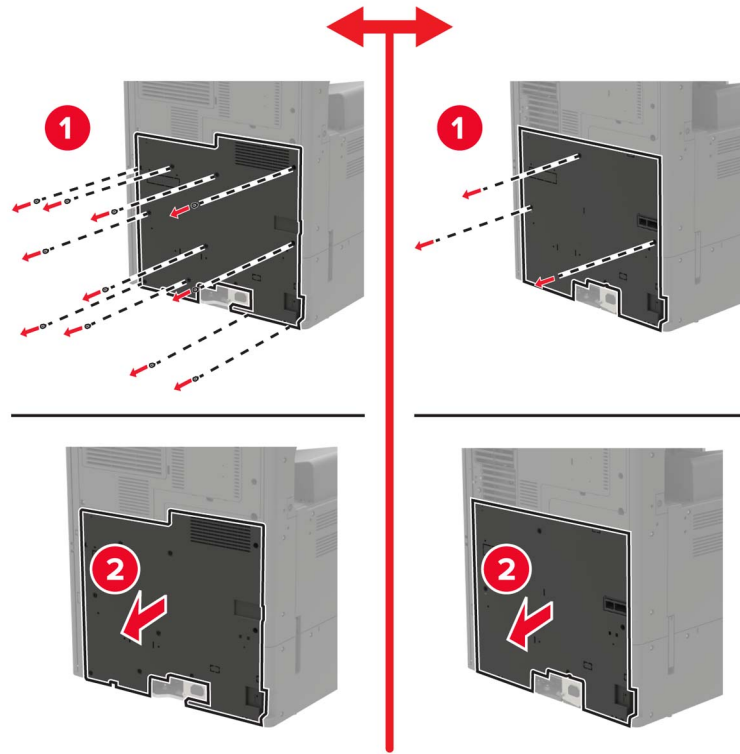
- 2 从电源插座中拔掉电源线。

- 3 使用存储在盖门 A 内部的螺丝起子移除打印机后部的连接器盖板。

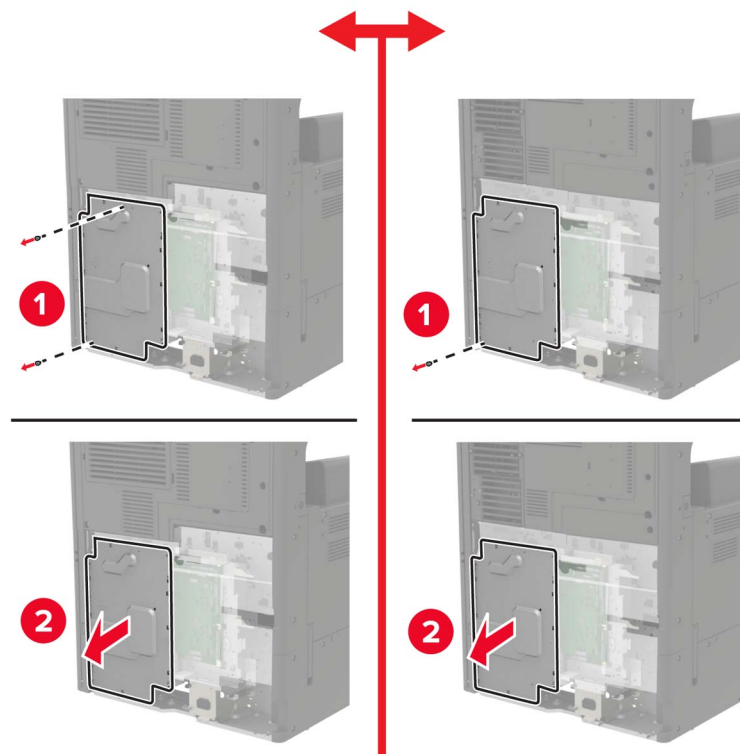


- 4 移除控制器板通道盖板。

警告—可能的损坏： 控制器板电子组件容易被静电损坏。在接触任何控制器板组件或连接器之前请先触摸一下打印机上的金属表面。



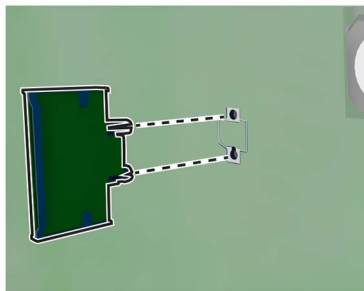
5 移除控制器板挡板。



6 拆开选件卡的包装。

警告—可能的损坏：避免接触卡边缘的接插脚。

7 用力将卡推入到位。




注意：卡上的整个连接器必须完全接触控制器板，并平整地挨着控制器板。

警告—可能的损坏：不正确安装卡可能造成卡和控制器板的损坏。


8 重新安装挡板，然后重新安装通道盖板。


9 重新安装连接器盖板。

10 将电源线连接到电源插座，然后打开打印机电源。

 **小心—可能的伤害：**为避免火灾或电击危险，请将电源线连接到具有适当额定电压并正确接地的电源插座上，该插座应该靠近产品并且便于使用。

安装 2 x 500 或 2500 页进纸匣

 **小心—电击危险：**为避免电击危险，如果您在设置完打印机后访问控制器主板或者安装可选的硬件或内存设备，请在继续操作之前先关闭打印机电源并从电源插座中拔掉电源线。如果您还有其他设备连接在打印机上，也应关闭它们的电源并拔掉所有连接到打印机上的电缆。

 **小心—倾翻危险：**在您的打印机或多功能数码复合机上安装一个或多个选件可能需要带脚轮基座、家具或其他设备以防止不稳定而造成可能的人身伤害。如需有关支持的配置的更多信息，请参阅 www.lexmark.com/multifunctionprinters。

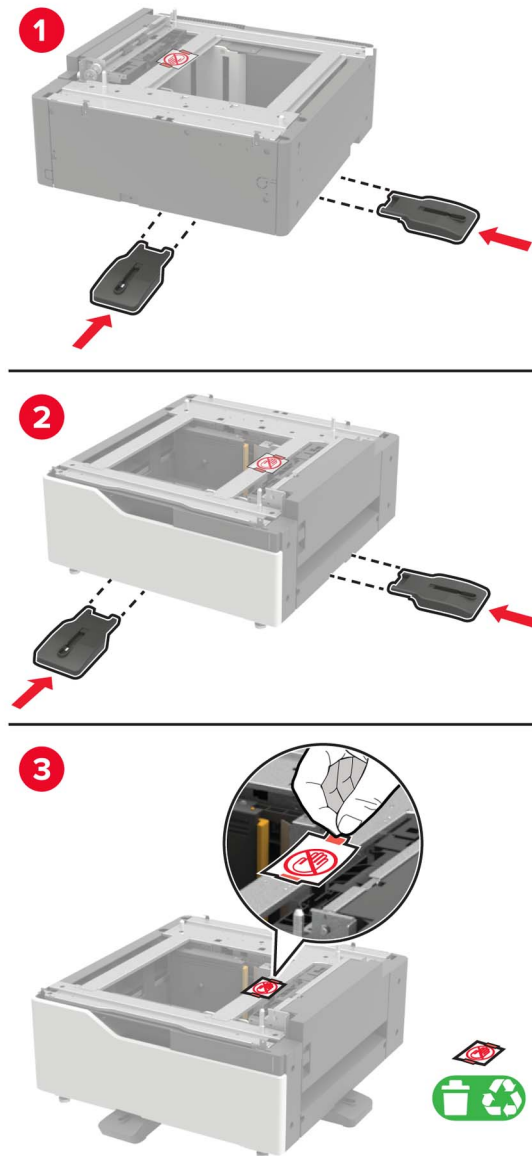
1 关闭打印机电源。



2 从电源插座上拔掉电源线，然后从打印机上拔掉电源线。

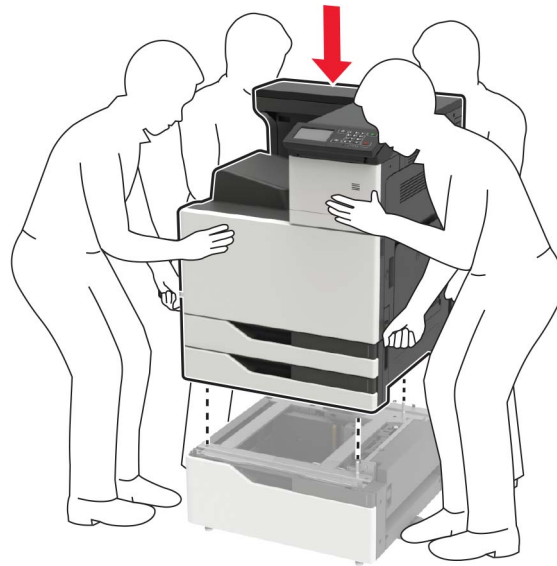
3 拆开进纸匣的包装，然后去除所有包装材料。

4 将稳定脚安装到进纸匣上，然后移除胶盖。

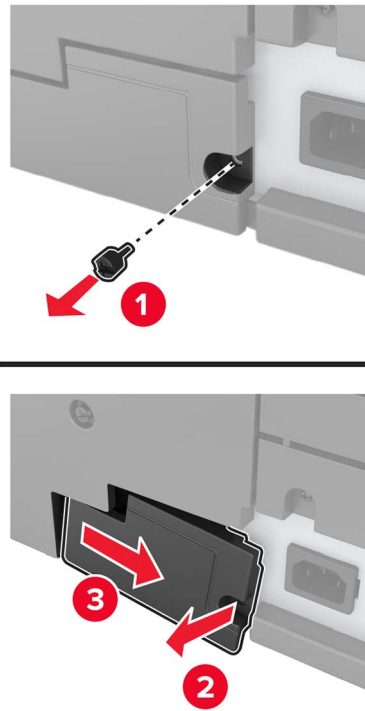


5 使用侧面的手柄，将打印机与进纸匣对齐，然后将打印机向下放到位。

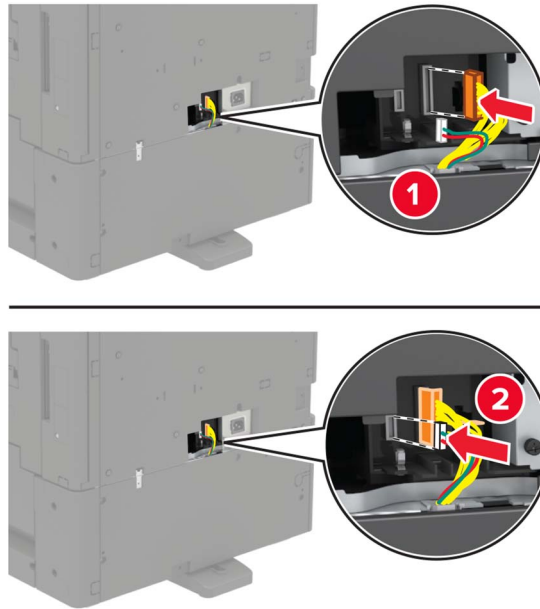
⚠️ 小心—可能的伤害：如果打印机的重量大于 18 千克（40 磅），则需要两个或更多个受过训练的人才安全地抬起它。



6 使用存储在盖门 A 内部的螺丝起子移除打印机后部的连接器盖板。



7 将进纸匣连接器连接到打印机上。

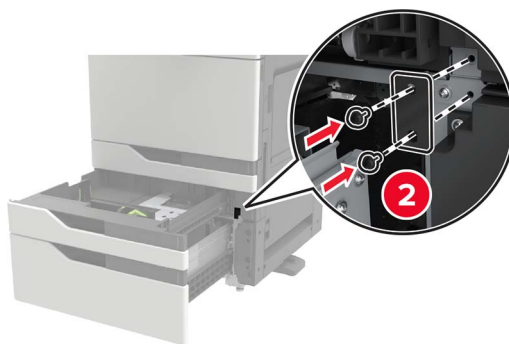
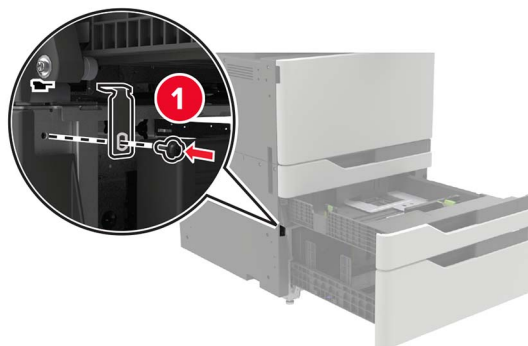


8 打开进纸匣 2 和 3。

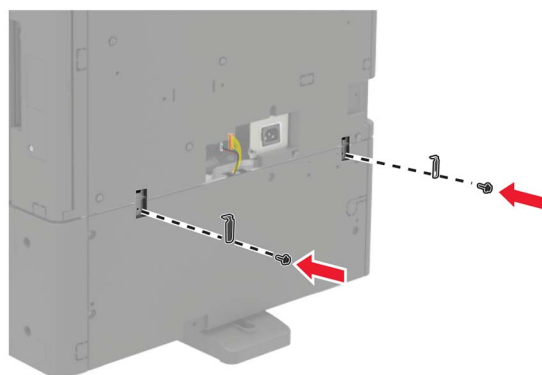



9 使用锁定夹和金属支架将进纸匣固定到打印机上。

- 前部



- 后部

**10** 关闭进纸匣，然后重新安装连接器盖板。**11** 将电源线连接到打印机上，然后连接到电源插座上。

 **小心—可能的伤害：** 为避免火灾或电击危险，请将电源线连接到具有适当额定电压并正确接地的电源插座上，该插座应该靠近产品并且便于使用。

12 打开打印机电源。

在打印驱动程序中添加进纸匣以使它可用于打印作业。如需更多信息，请参阅[第 152 页上的“在打印驱动程序中添加可用选项”](#)。

当安装硬件选件时，请按照下面的顺序进行安装。

- 2 x 500 或 2500 页进纸匣
- 打印机
- 装订完成器

安装 3000 页进纸匣

注意：3000 页进纸匣仅在安装了 2 x 500 或 2500 页进纸匣时被支持。

⚠ 小心—电击危险： 为避免电击危险，如果您在设置完打印机后访问控制器主板或者安装可选的硬件或内存设备，请在继续操作之前先关闭打印机电源并从电源插座中拔掉电源线。如果您还有其他设备连接在打印机上，也应关闭它们的电源并拔掉所有连接到打印机上的电缆。

⚠ 小心—倾翻危险： 在您的打印机或多功能数码复合机上安装一个或多个选件可能需要带脚轮基座、家具或其他设备以防止不稳定而造成可能的人身伤害。如需有关支持的配置的更多信息，请参阅 www.lexmark.com/multifunctionprinters。

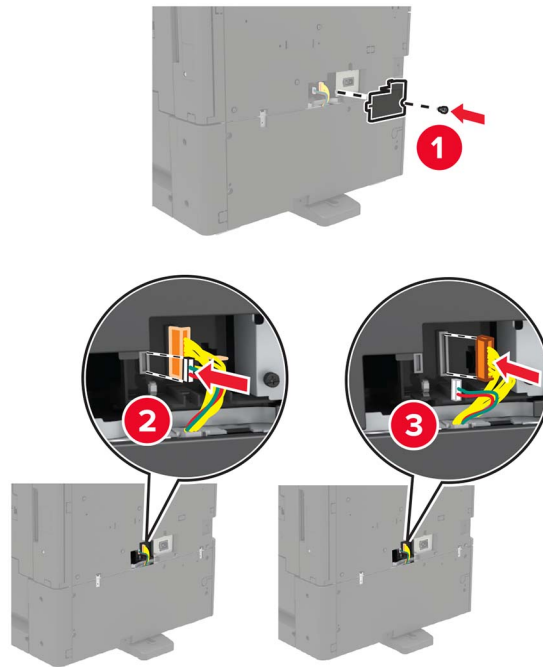
1 关闭打印机电源。



2 从电源插座上拔掉电源线，然后从打印机上拔掉电源线。

3 拆开进纸匣的包装。

4 使用存储在盖门 A 内部的螺丝起子，从打印机后部断开 2 x 500 或 2500 页进纸匣电缆的连接。

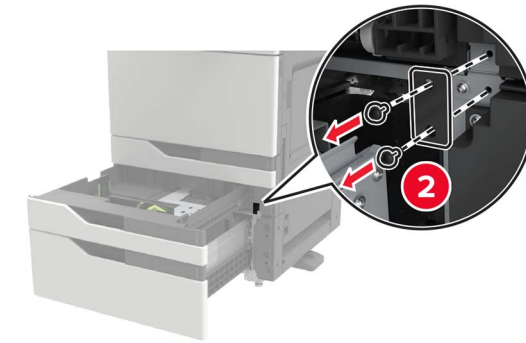
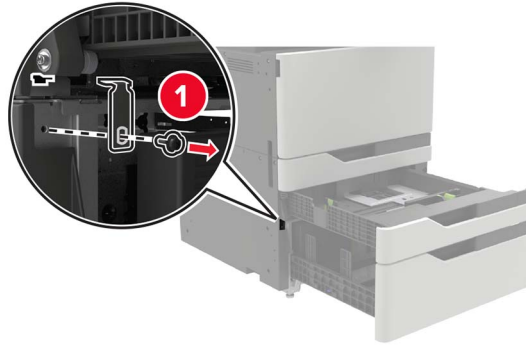


5 打开进纸匣 2 和 3。

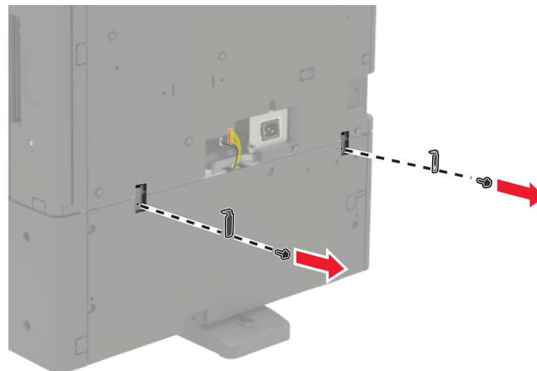


6 移除将 2 x 500 或 2500 页进纸匣固定到打印机上的金属支架和锁定夹。

- 前部




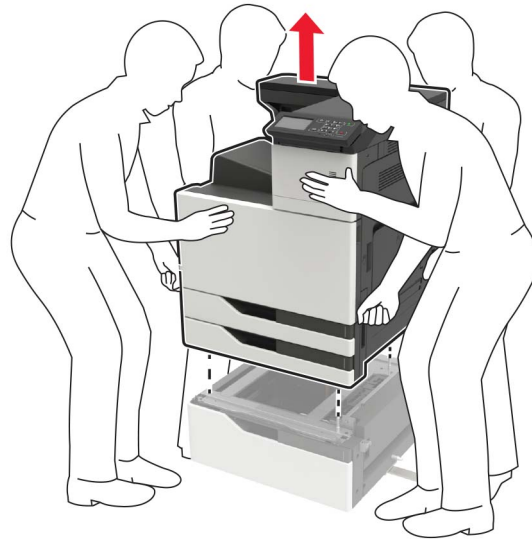
- 后部



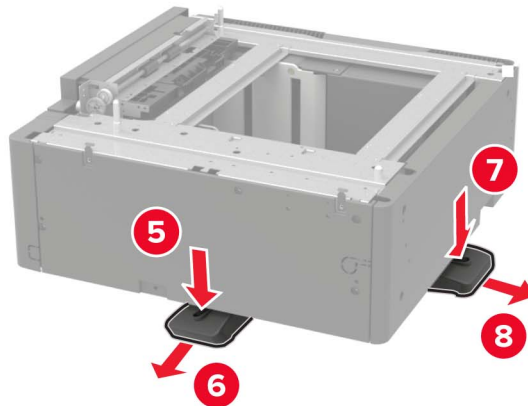
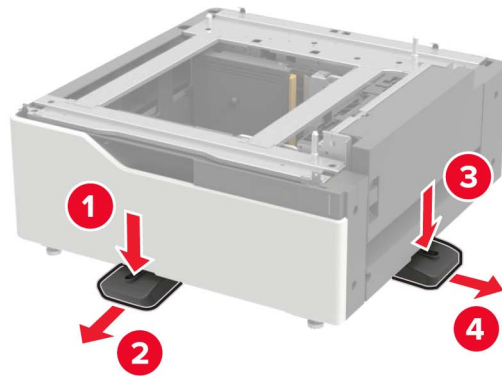
7 关闭进纸匣。

8 使用侧面的手柄，从 2 x 500 或 2500 页进纸匣上移除打印机。

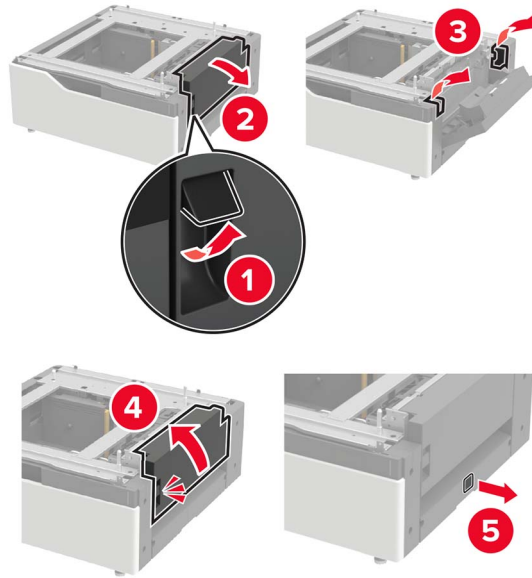
 **小心—可能的伤害：**如果打印机的重量大于 18 千克（40 磅），则需要两个或更多受过训练的人才能安全地抬起它。



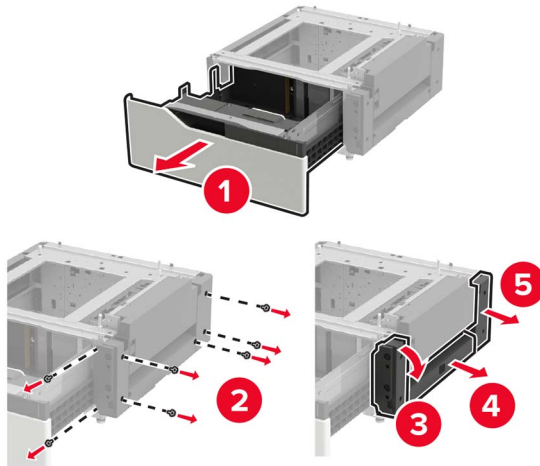
9 从进纸匣上移除稳定脚。



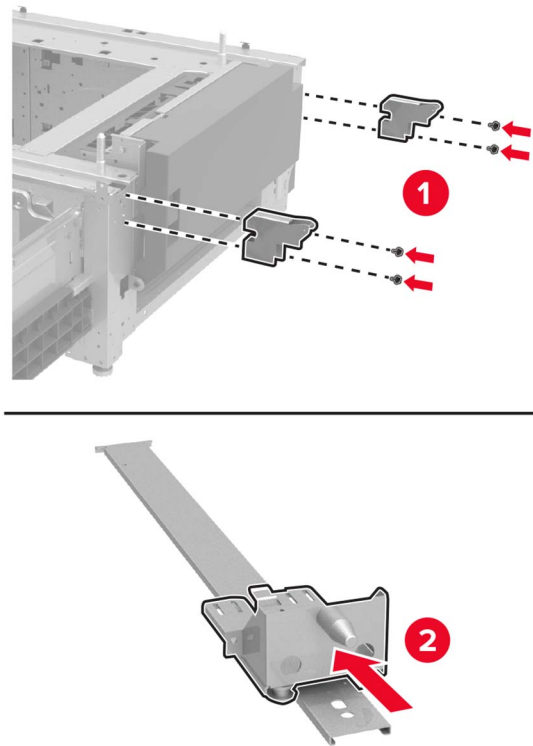
10 移除胶盖。



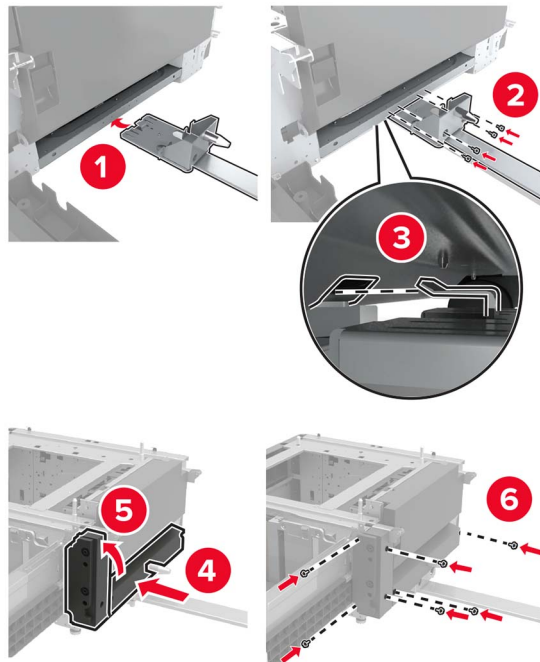
11 打开进纸匣，然后移除安装支架和导轨盖板。



12 将侧面安装支架安装到进纸匣上，然后将导板插入导轨中。

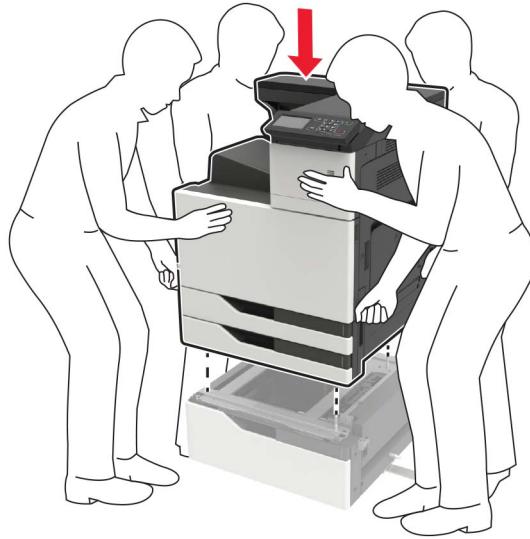


13 安装导轨，然后安装安装支架和导轨盖板。

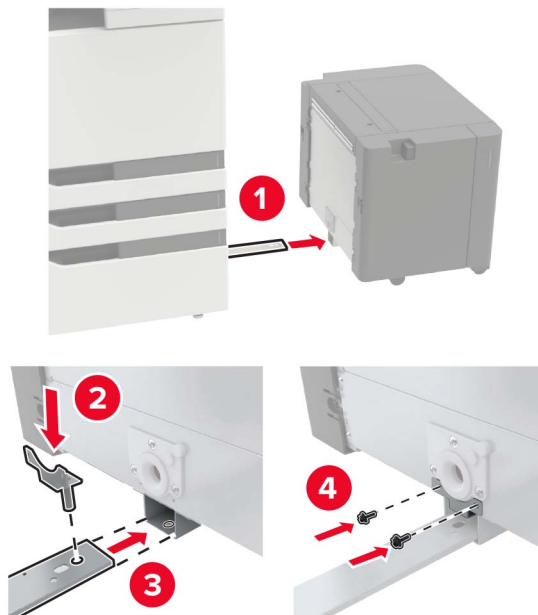


14 关闭进纸匣。

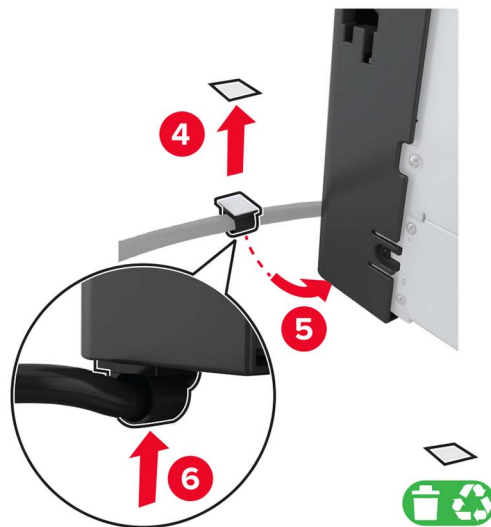
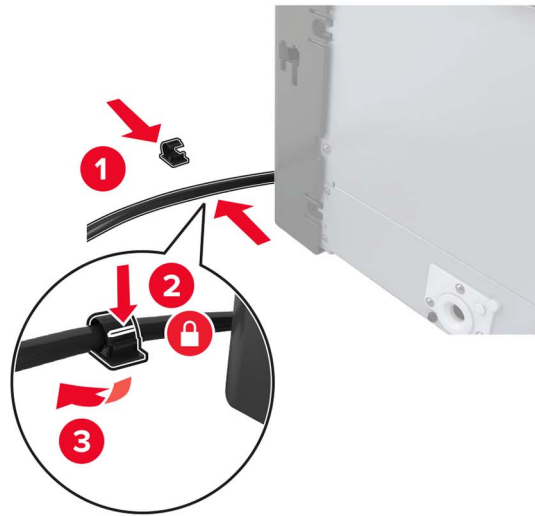
15 使用侧面的手柄，将打印机与进纸匣对齐，然后将打印机向下放到位。



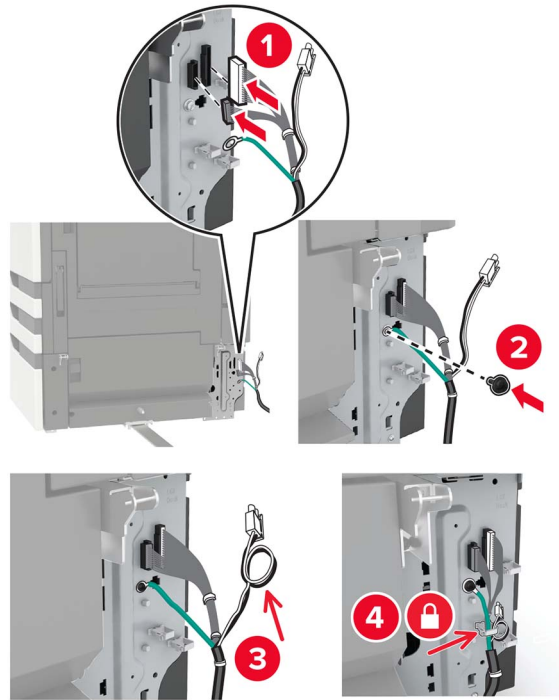
16 将 3000 页进纸匣与打印机对齐，然后安装固定柱。



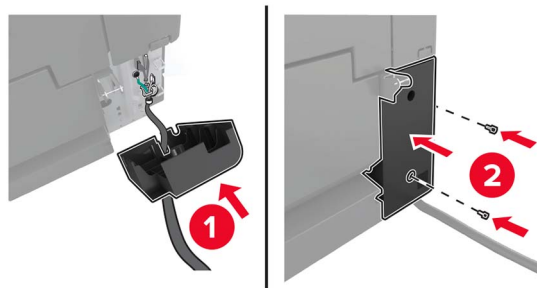
17 用夹子固定住进纸匣电缆。



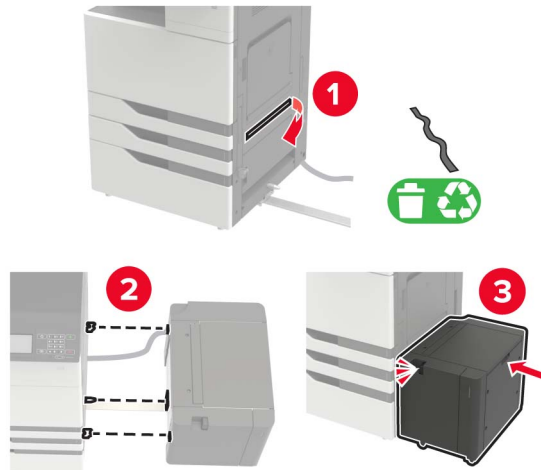
18 将进纸匣电缆连接到打印机上。



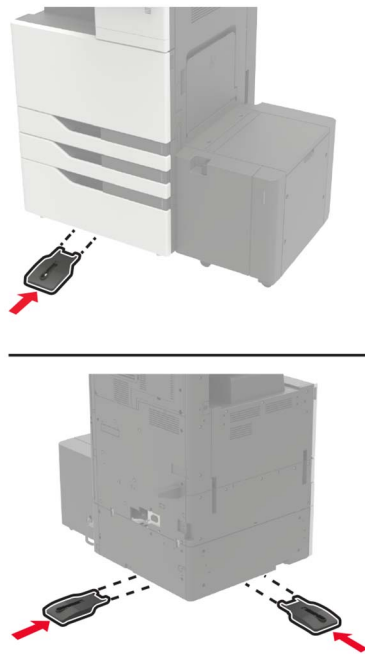
19 安装进纸匣电缆盖板。



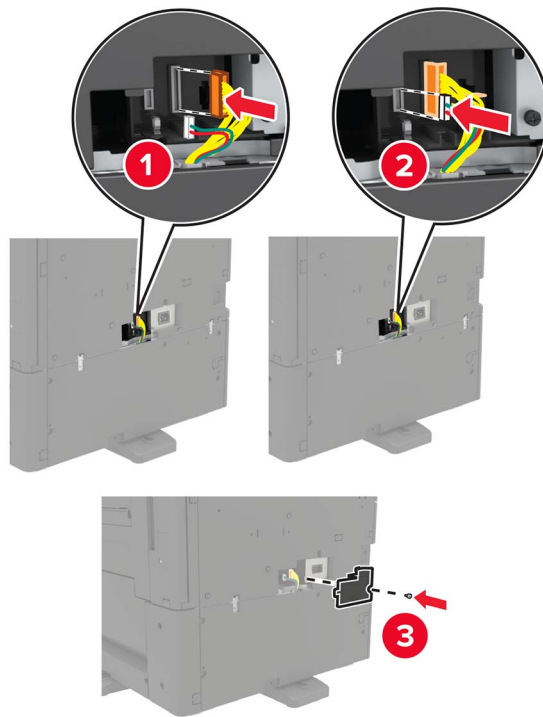
20 滑动进纸匣，直到听到*咔嗒*一声，卡入到位。



21 将稳定脚安装到打印机上。

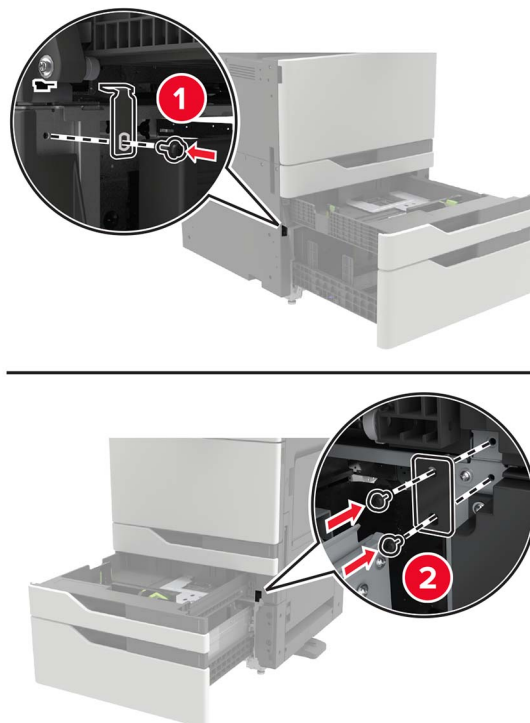


22 将 2 x 500 或 2500 页进纸匣连接器连接到打印机上。

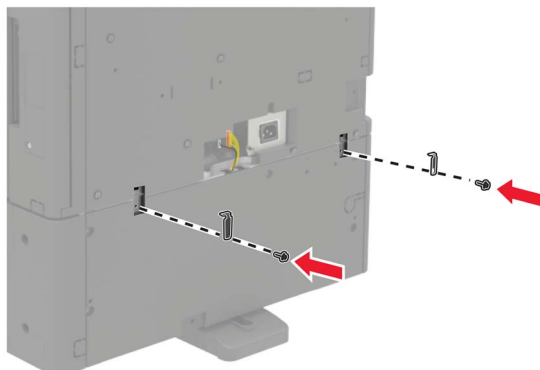


23 打开进纸匣 2 和 3，然后使用锁定夹和金属支架将 2 x 500 或 2500 页进纸匣固定到打印机上。

- 前部



- 后部



24 关闭进纸匣。

25 将电源线连接到打印机上，然后连接到电源插座上。

⚠ 小心—可能的伤害： 为避免火灾或电击危险，请将电源线连接到具有适当额定电压并正确接地的电源插座上，该插座应该靠近产品并且便于使用。

26 打开打印机电源。

在打印驱动程序中添加进纸匣以使它可用于打印作业。如需更多信息，请参阅第 152 页上的“[在打印驱动程序中添加可用选项](#)”。

安装装订完成器

⚠ 小心—倾翻危险： 在您的打印机或多功能数码复合机上安装一个或多个选项可能需要带脚轮基座、家具或其他设备以防止不稳定而造成可能的人身伤害。如需有关支持的配置的更多信息，请参阅 www.lexmark.com/multifunctionprinters。

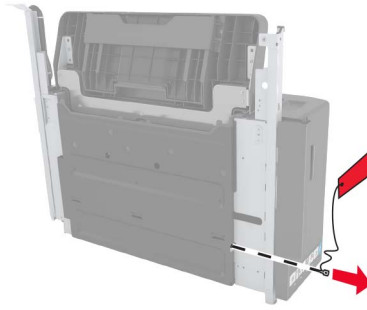
1 关闭打印机电源。



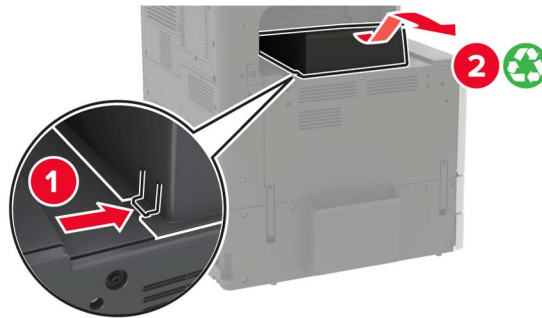
2 从电源插座上拔掉电源线，然后从打印机上拔掉电源线。

3 拆开装订完成器的包装。

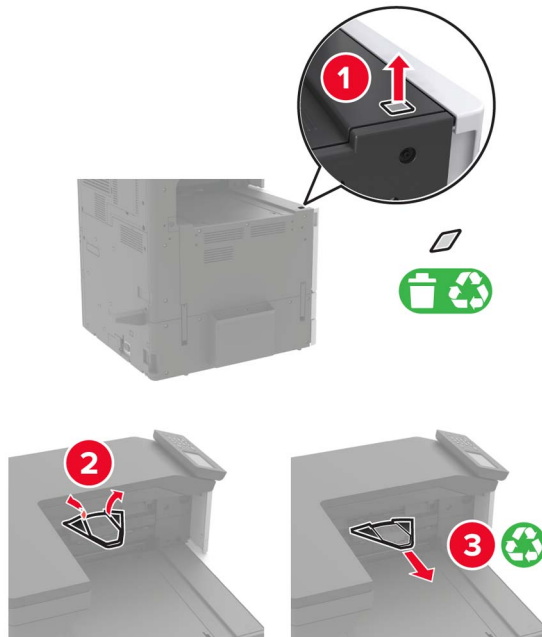
注意： 移除标签，但保留螺钉以便在[第 11 步](#)中使用。



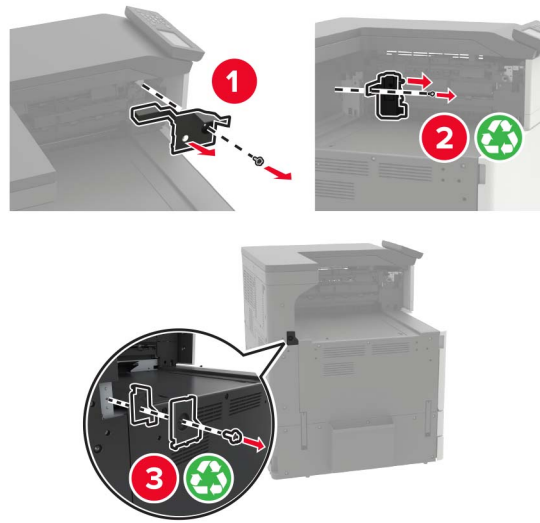
4 移除标准接纸架。



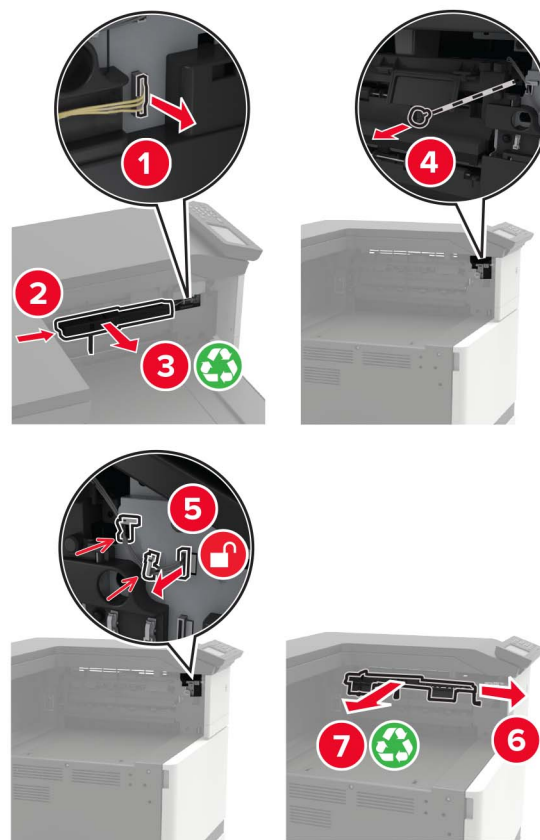
5 移除胶盖，然后移除纸张卡紧箍。



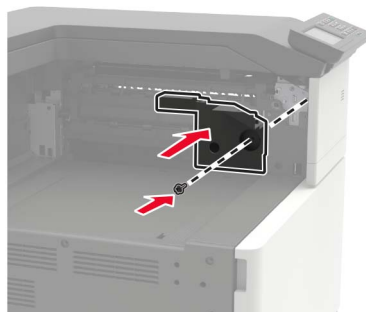
6 使用存储在盖门 A 内部的螺丝起子移除纸张导片传感器和滑轨的盖板。



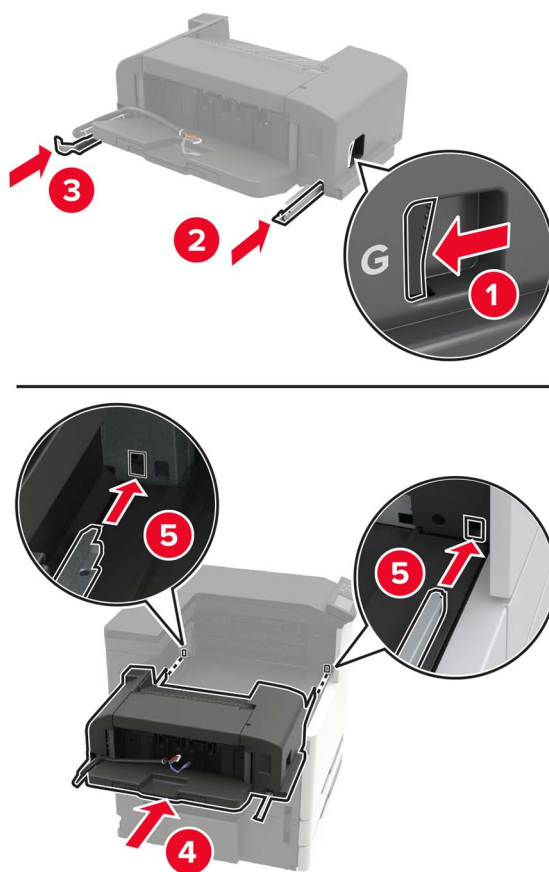
7 移除纸张导片。



8 安装传感器盖板。

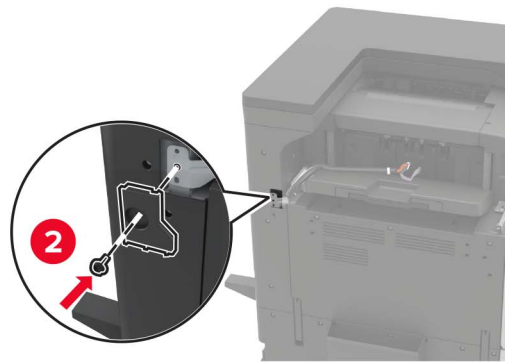
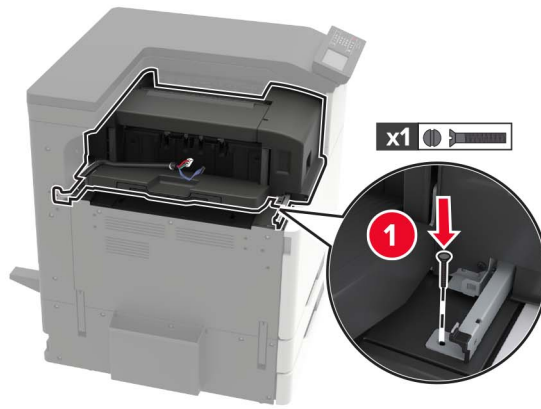


9 插入完成器。



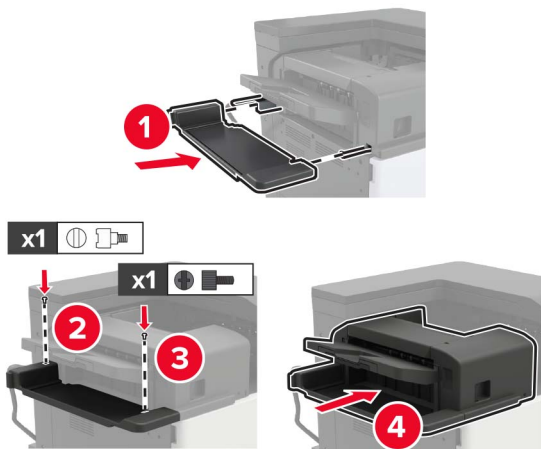
10 将完成器固定到打印机上。

注意：使用随完成器附带的螺钉。



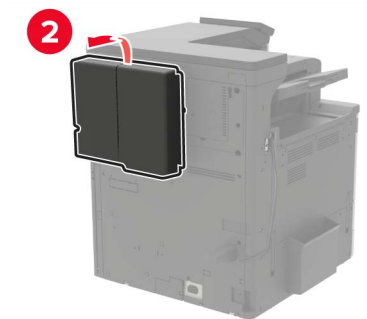
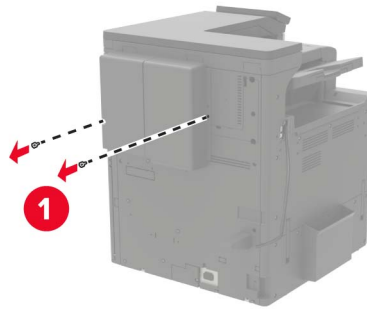
11 安装完成器滑轨盖板。

注意： 使用随完成器附带的螺钉。

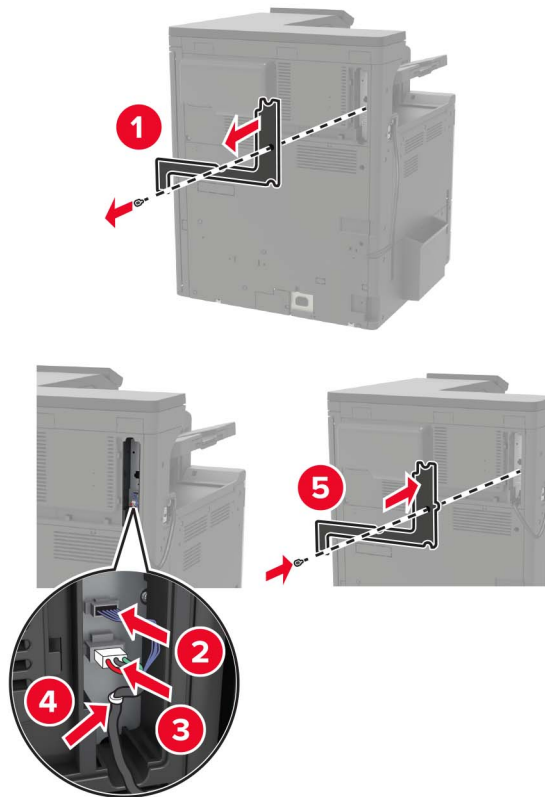


12 移除过滤器盖板。

注意： 此步骤仅在某些打印机型号中适用。



13 将完成器电缆连接到打印机上。



14 重新安装过滤器盖板。

注意：此步骤仅在某些打印机型号中适用。

15 将电源线连接到打印机上，然后连接到电源插座上。

⚠ 小心—可能的伤害： 为避免火灾或电击危险，请将电源线连接到具有适当额定电压并正确接地的电源插座上，该插座应该靠近产品并且便于使用。

⚠ 小心—可能的伤害： 请勿对本产品使用延长线、多引线电源板、多引线扩展器，或 UPS 设备。此类附件的功率容量可能很容易被激光打印机超负荷，并可能导致火灾危险，财产损失或不良的打印机性能。

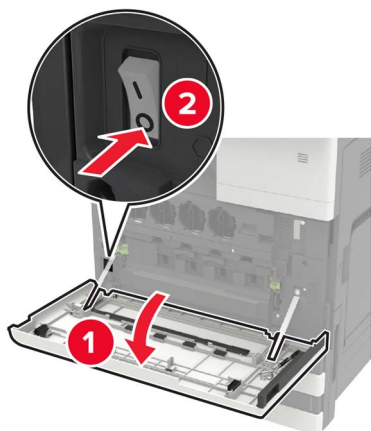
16 打开打印机电源。

在打印驱动程序中添加完成器以使它可用于打印作业。如需更多信息，请参阅第 152 页上的“[在打印驱动程序中添加可用选件](#)”。

安装装订、打孔或小册子完成器

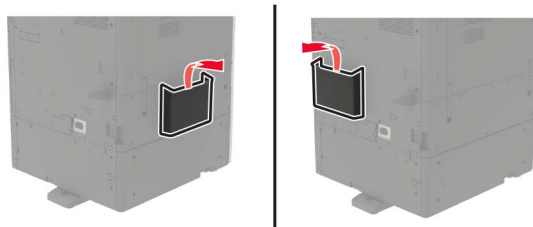
⚠ 小心—倾翻危险： 在您的打印机或多功能数码复合机上安装一个或多个选件可能需要带脚轮基座、家具或其他设备以防止不稳定而造成可能的人身伤害。如需有关支持的配置的更多信息，请参阅 www.lexmark.com/multifunctionprinters。

1 关闭打印机电源。



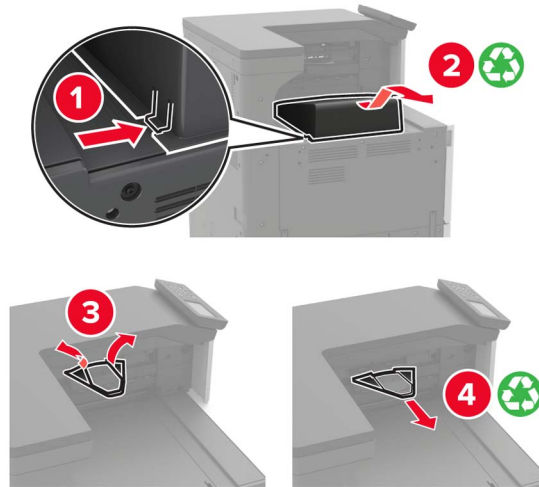
2 从电源插座上拔掉电源线，然后从打印机上拔掉电源线。

3 从打印机的侧面或后部移除出版物支架。

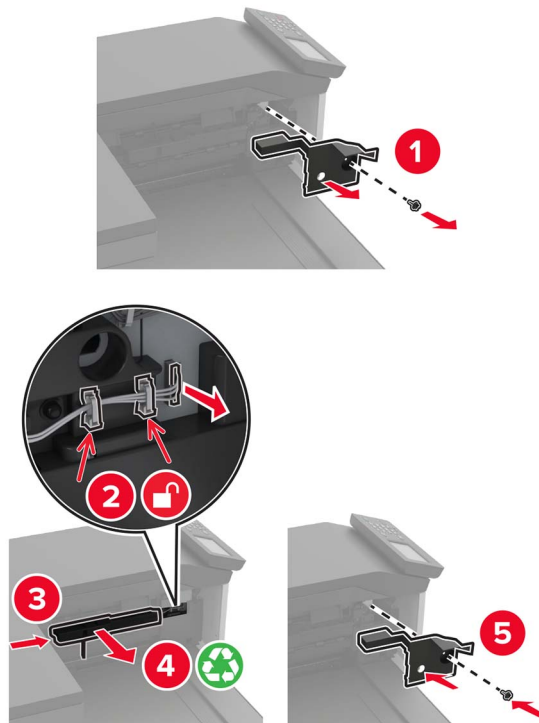


4 拆开装订、打孔或小册子完成器的包装。

5 移除标准接纸架，然后移除纸张卡紧箍。

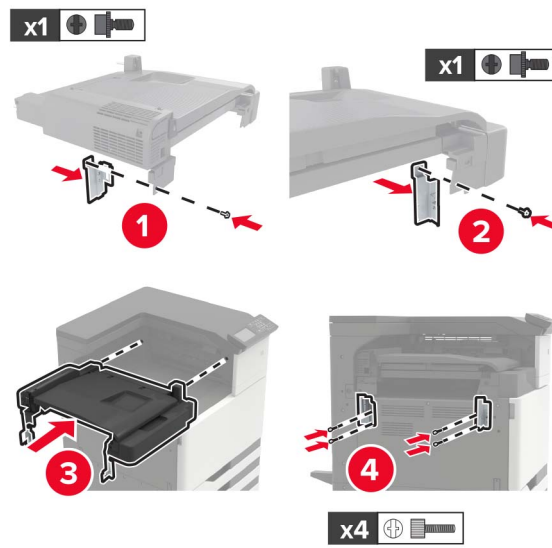


6 使用存储在盖门 A 内部的螺丝起子移除纸张导片。



7 插入纸张传输部件。

注意： 使用随完成器附带的螺钉。



8 将完成器连接到打印机上。

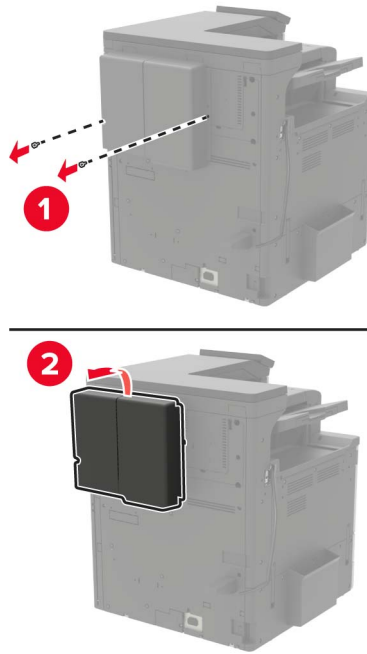


9 将订书钉盒插入完成器中，直到听到咔嚓一声，卡入到位。

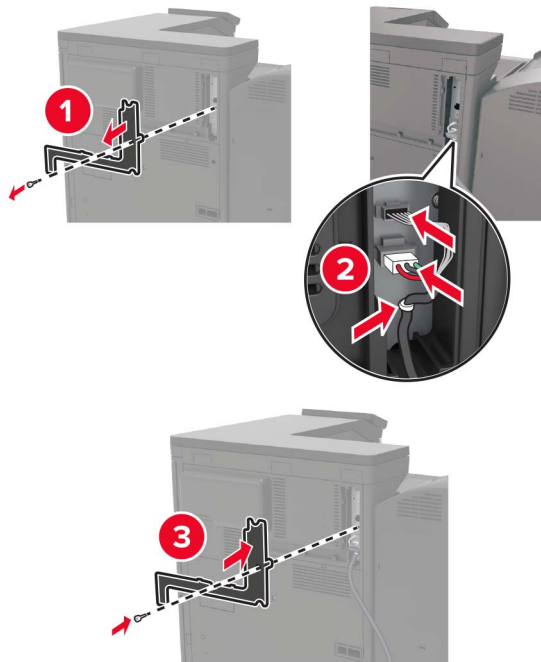


10 移除过滤器盖板。

注意：此步骤仅在某些打印机型号中适用。

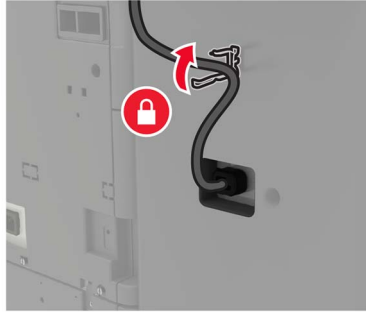


11 将完成器电缆连接到打印机上。

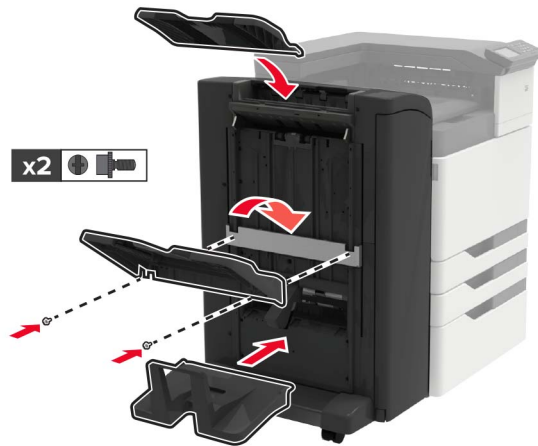
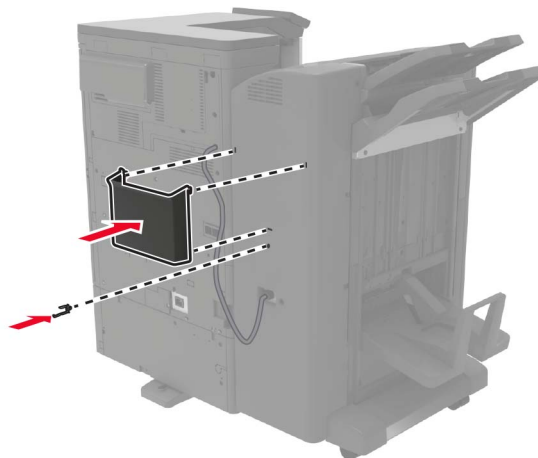


12 重新安装过滤器盖板。

注意：此步骤仅在某些打印机型号中适用。


13 固定电缆。**14** 插入接纸架。**注意：**

- 使用随完成器附带的螺钉。
- 当插入接纸架 2 时，请避免移动支架。
- 接纸架 3 仅在小册子完成器中被支持。

**15** 安装出版物支架，然后安装夹子。

16 将电源线连接到打印机上，然后连接到电源插座上。

 **小心—可能的伤害：** 为避免火灾或电击危险，请将电源线连接到具有适当额定电压并正确接地的电源插座上，该插座应该靠近产品并且便于使用。

 **小心—可能的伤害：** 请勿对本产品使用延长线、多引线电源板、多引线扩展器，或 UPS 设备。此类附件的功率容量可能很容易被激光打印机超负荷，并可能导致火灾危险，财产损失或不良的打印机性能。

17 打开打印机电源。

在打印驱动程序中添加完成器以使它可用于打印作业。如需更多信息，请参阅第 152 页上的“[在打印驱动程序中添加可用选件](#)”。

软件

安装打印机软件

- 1 获取软件安装程序包的副本。
 - 从随打印机附带的软件 CD。
 - 转到 <http://support.lexmark.com>，然后选择打印机和操作系统。
- 2 运行安装程序，然后按照计算机屏幕上的说明进行操作。
- 3 对于 Macintosh 用户，添加打印机。

注意： 从“网络/端口”菜单中的 TCP/IP 部分获得打印机 IP 地址。

在打印驱动程序中添加可用选件

对于 Windows 用户

- 1 打开打印机文件夹。
- 2 选择您要更新的打印机，然后执行下面任一操作：
 - 对于 Windows 7 或更高的版本，请选择**打印机属性**。
 - 对于早期版本，请选择**属性**。
- 3 导览至“配置”选项卡，然后选择**立即更新-查询打印机**。
- 4 应用更改。

对于 Macintosh 用户

- 1 从 Apple 菜单中的“系统预置”，导览至您的打印机，然后选择**选件和耗材**。
- 2 导览至硬件选件列表，然后添加任何已安装的选件。
- 3 应用更改。

固件

导出或导入配置文件

您可以将打印机的配置设置导出到文本文件中，然后导入该文件来将设置应用于其他打印机。

1 打开 **Web** 浏览器，然后在地址字段中键入打印机 IP 地址。

注意：

- 在打印机主屏幕上查看打印机 IP 地址。IP 地址显示为用小数点分隔的四组数字，例如 123.123.123.123。
- 如果您正在使用代理服务器，请临时禁用它以便正确加载网页。

2 为一个或多个应用程序导出或导入配置文件。

对于一个应用程序

- a** 从嵌入式 **Web** 服务器，单击**应用程序** > 您需要的应用程序 > **配置**。
- b** 单击**导出或导入**。

对于多个应用程序

- a** 从嵌入式 **Web** 服务器，单击**导出配置或导入配置**。
- b** 按照屏幕上的说明进行操作。

更新固件

一些应用程序需要最低设备固件级别才能正确操作。

如需有关更新设备固件的更多信息，请与 **Lexmark** 代表联系。

- 1** 从嵌入式 **Web** 服务器，单击**设置** > **设备** > **更新固件**。
- 2** 浏览并找到所需的闪存文件。
- 3** 应用更改。

注意事项

产品信息

产品名称:

Lexmark CS921de、CS923de

机器类型:

5059

型号:

130、530

版本注意事项

2017 年 8 月

以下文字如果与当地法律法规有所冲突，可能并不适用于那些地区：LEXMARK INTERNATIONAL, INC.以其现状提供此手册，并没有任何保证（不论明示的或暗示的），包括，但不限于以其特定目的进行销售及适用的暗示保证。某些司法管辖区并不准许在某些交易中排除明示的或暗示的保证；因此，这份声明可能并不适用于你方。

本手册中可能会有技术上的不准确或印刷错误。鉴于此，本手册中的内容会阶段性地更新；这些改动将会体现在以后的版本中。产品或程序有可能会随时改动，如有改动，恕不另行通知。

本手册中提到的有关产品、程序或服务并不意味着生产厂商打算将这些产品、程序或服务向所有的国家提供，也不意味着只能使用此产品、程序或服务。任何功能一样的产品、程序或服务，只要不侵犯现有的知识产权，都可以用来替换使用。与其他的产品、程序或服务（除厂商明确标明外）共同操作并进行评估与验证是用户的责任。

如需 Lexmark 技术支持，请访问 <http://support.lexmark.com>。

如需有关耗材和下载的信息，请访问 www.lexmark.com。

© 2017 Lexmark International, Inc.

保留所有权利。

GOVERNMENT END USERS

The Software Program and any related documentation are "Commercial Items," as that term is defined in 48 C.F.R. 2.101, "Computer Software" and "Commercial Computer Software Documentation," as such terms are used in 48 C.F.R. 12.212 or 48 C.F.R. 227.7202, as applicable. Consistent with 48 C.F.R. 12.212 or 48 C.F.R. 227.7202-1 through 227.7207-4, as applicable, the Commercial Computer Software and Commercial Software Documentation are licensed to the U.S. Government end users (a) only as Commercial Items and (b) with only those rights as are granted to all other end users pursuant to the terms and conditions herein.

商标

Lexmark、Lexmark 徽标和 MarkNet 是 Lexmark International, Inc. 在美国和/或其他国家的商标或注册商标。

“Google 云打印” 和 Google Chrome 是 Google Inc. 的商标。

Macintosh、Mac 徽标和 Safari 是 Apple Inc. 的商标。

Microsoft、Windows 和 Internet Explorer 是微软集团公司在美国和其他国家的注册商标或商标。

Mopria®, Mopria® 徽标和 Mopria® 联盟徽标是 Mopria Alliance, Inc. 在美国和其他国家的注册商标和服务标志。未经授权，不得使用。

PCL® 是 Hewlett-Packard（惠普）公司的注册商标。PCL 是 Hewlett-Packard（惠普）公司包含在其打印机产品中的打印机命令（语言）和函数集合的名称。本打印机设计为与 PCL 语言兼容。这就是说，打印机能够识别在不同应用程序中使用的 PCL 命令，并且打印机仿真与命令相应的功能。

PostScript 是 Adobe Systems Incorporated 在美国和/或其他国家的注册商标。

所有其他商标的所有权属于它们各自的所有者。

AirPrint 和 AirPrint 徽标是 Apple, Inc.的商标。

许可注意事项

所有与此产品关联的许可注意事项可以从安装软件 CD 的 CD:\NOTICES 目录查看。

噪音水平

下列测量按照 ISO 7779 进行，并且报告符合 ISO 9296 标准。

注意：一些模式可能不适用于您的产品。

1 米平均声压, dBA	
打印	一面: 51 (CS921); 53 (CS923) 两面: 53 (CS921); 54 (CS923)
就绪	26

值可能会有所变化。请参阅 www.lexmark.com 上的当前值。

静电敏感注意事项



此符号指出静电敏感的部件。在没有先触摸远离该符号的区域内的金属表面时，不要接触靠近这些符号的区域。

温度信息

工作环境温度	10 至 0°C (50 至 86°F)
运输温度	-10 至 40°C (14 至 104°F)

存储温度和相对湿度	-10 至 40°C (14 至 104°F) 15 至 85% RH
-----------	--

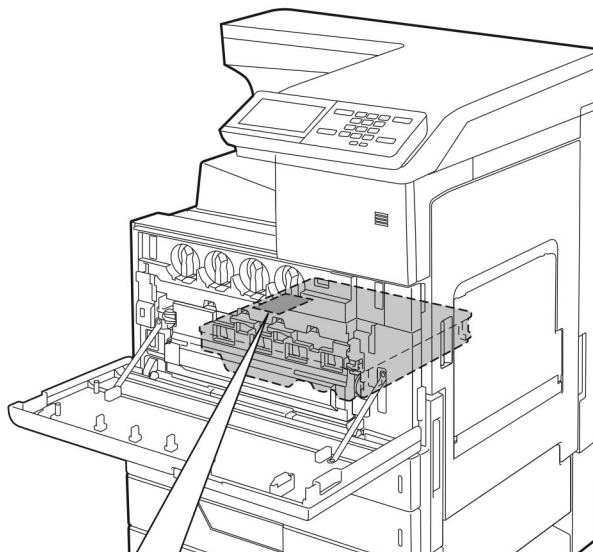
激光注意事项


本打印机在美国认证合乎 DHHS 21 CFR, Chapter I, Subchapter J 对分类 I (1) 激光产品的标准, 而在其他地区则被认证是合乎 IEC 60825-1: 2014 的分类 I 激光产品。

一般认为分类 I 激光产品不具有危险性。本打印机内部含有分类 IIIb (3b) 的砷化铝镓激光, 标称值为 25 毫瓦, 其工作波长范围在 770 - 800 或 775-800nm 之间, 并被封闭在不可维修的打印头配件中。本激光系统及打印机的设计, 在一般操作、使用者维护或规定内的维修情况下, 不会使人体接触分类 I 以上等级的辐射。

激光参考标签

以下激光注意事项标签粘贴在打印机上:



⚠ WARNING	- CLASS 3B INVISIBLE LASER RADIATION WHEN OPEN AVOID EXPOSURE TO THE BEAM	
⚠ AVERTISSEMENT	- RAYONNEMENT LASER INVISIBLE DE CLASSE 3B - EN CAS D'OUVERTURE EXPOSITION AU FAISCEAU DANGEREUSE	
⚠ WARNUNG	- KLASSE 3B UNSICHTBARE LASERSTRAHLUNG, WENN ABDECKUNG GEÖFFNET NICHT IN DEM STRAHL AUSSETZEN	
⚠ 警告	- 打开时有 3B 类不可见激光辐射 避免光束照射	
⚠ 警告	- 打开时有看不见雷射光束等级是 3B · 应避开雷射光束照射到	
⚠ 警告	- ここを開くとクラス3B不可視レーザー光が出ます。ビームを直接見たり、触れたりしないでください。	
⚠ 경고	- 이곳을 열면 눈에 보이지 않는 등급3B 레이저광선이 나옵니다. 광선에의 노출을 피해 주십시오.	
		A7PU-3070

索引

数字

900.xy 错误 87

A

安全槽

定位 30

安全信息 6, 7

安装

3000 页进纸匣 129

内存卡 118

安装 2 x 500 或 2500 页进纸匣 124

安装 3000 页进纸匣 129

安装打印机软件 152

安装进纸匣选件 124

安装内存卡 118

安装选件卡 122

安装装订、打孔或小册子完成器 146

安装装订完成器 140

“按下按钮”方法 32

B

白色页 96

保存打印作业 28

保留打印作业

从 Macintosh 计算机打印 28

从 Windows 打印 28

保密打印作业 28

避免纸张卡住 66

部件, 订购

200K MPF 维护组件 39

300K 过滤器维护组件 39

300K 维护组件 39

600K CMY 显影部件维护组件 39

HCF 辊维护组件 39

定影器维护组件 39

定影器维护组件, 100 V 39

定影器维护组件, 110 V 39

定影器维护组件, 120 V 39

定影器维护组件, 230 V 39

黑色显影部件维护组件 39

部件状态

检查 38

C

菜单设置页

打印 17

菜单一览表 15

查找有关打印机的更多信息 8

重复打印作业 28

从 Macintosh 计算机打印 28

从 Windows 打印 28

重复的打印缺陷 107

重置

耗材使用情况计数器 89

重置耗材使用情况计数器 89

出现白线 113

出现垂直白线 113

串行打印

设置 33

从闪存驱动器打印 26

D

打孔箱

清空 36

打印

菜单设置页 17

从计算机 26

从闪存驱动器 26

目录列表 28

字体样本列表 28

打印菜单设置页 17

打印挂起作业

从 Macintosh 计算机 28

从 Windows 28

打印机

选择位置 9

移动 9

运输 64

最小空间 9

打印机不响应 114

打印机菜单 15

打印机配置 10

打印机软件, 安装 152

打印机设置

还原为出厂默认设置 31

打印机显示屏

调整亮度 64

打印机消息

非 Lexmark 耗材 89

检测到未格式化的闪存 89

检测到有故障的闪存 88

检查进纸匣连接 91

闪存存储空间不足 88

打印机信息

查找 8

打印机选件疑难解答

没有检测到内置式选件 88

打印机硬盘

处置 31

加密 30

打印机硬盘的处置 31

打印机硬盘加密 30

打印机硬盘内存

清除 30

打印密度不均匀 111

打印目录列表 28

打印驱动程序

硬件选件, 添加 152

打印头镜片

清洁 35

打印网络设置页 87

打印页面上出现垂直深色线条或条纹 112

打印疑难解答

保密和其他挂起文档不打印 93

被卡的页面不重新打印 93

打印缓慢 94

打印作业不打印 95

当打印时信封封口 90

进纸匣连接不工作 91

频繁出现卡纸 92

无法读取闪存驱动器 87

页边距不正确 103

纸张卷曲 90

作业从错误的进纸匣打印 115

作业打印在错误的纸张上 115

打印质量疑难解答

白色页 96

白线 113

重复的打印缺陷 107

打印斑驳和斑点 105

打印变浅 104

打印变深 97

打印密度不均匀 111

打印歪斜 106

打印弯曲 106

打印页面上出现重影 98

打印页面上出现垂直深色线条或条纹 112

- 单一颜色或黑色的图像 108
- 灰色或彩色背景 99
- 锯齿状或不整齐的字符 103
- 空白页 96
- 水平白线 102
- 水平深色线条 100
- 碳粉很容易脱落 110
- 文本或图像被剪切 109
- 打印字体样本列表 28
- 打印作业
 - 从打印机控制面板取消 29
 - 从计算机取消 29
- 导出配置文件
 - 使用“嵌入式 Web 服务器” 153
- 导航屏幕
 - 使用手势 20
- 导入配置文件
 - 使用“嵌入式 Web 服务器” 153
- 电缆
 - USB 12
 - 以太网 12
- 电源按钮灯
 - 打印机状态 14
- 电源线插座 12
- 订购
 - 感光鼓 39
- 订购耗材
 - 订书钉盒 39
 - 废碳粉瓶 39
 - 碳粉盒 38
- 订书钉盒
 - 订购 39
 - 更换 59, 60, 62
- 订书钉卡在小册子完成器中 84
- 订书钉卡在装订、打孔完成器中 82
- 订书钉卡在装订完成器中 80
- 订书钉卡住, 清除
 - 小册子完成器 84
 - 装订、打孔完成器 82
 - 装订完成器 80
- 定位安全槽 30
- 定位卡纸区域 67
- 定制显示屏 18
- 端口设置
 - 配置 33
- 多功能进纸器
 - 加载 24

E

- Eco 模式设置 64
- 耳机
 - 默认音量 20

F

- 放大模式
 - 启用 19
- 非 Lexmark 耗材 89
- 非易失性内存 31
 - 清除 30
- 废碳粉瓶
 - 订购 39
 - 更换 48
- 辐射注意事项 155

G

- 感光鼓
 - 订购 39
 - 更换 44
- 个人身份识别码
 - 启用 20
- 个人身份识别码方法 32
- 更改端口设置
 - 内置方案端口 33
- 更换部件
 - 分离辊 49
 - 进纸辊 49
 - 拾纸辊 49
 - 转印带 54
 - 转印辊 57
- 更换废碳粉瓶 48
- 更换感光鼓 44
- 更换耗材
 - 订书钉盒 59, 60, 62
 - 废碳粉瓶 48
- 更换拾纸、进纸和分离辊 49
- 更换碳粉盒 40
- 更换小册子完成器中的订书钉盒 62
- 更换转印辊 57
- 更换装订、打孔完成器中的订书钉盒 60
- 更换装订完成器中的订书钉盒 59
- 更新固件
 - 闪存文件 153
- 固件
 - 更新 153
- 固件卡 118
- 挂起打印作业
 - 从 Macintosh 计算机打印 28

- 从 Windows 打印 28
- 挂起作业 28
 - 从 Macintosh 计算机打印 28
 - 从 Windows 打印 28

H

- 耗材
 - 节省 64
- 耗材, 订购
 - 订书钉盒 39
 - 废碳粉瓶 39
 - 感光鼓 39
- 耗材使用情况计数器
 - 重置 89
- 耗材通知
 - 配置 40
- 耗材状态
 - 检查 38
- 还原出厂默认设置 31
- 环保设置
 - Eco 模式 64
 - 配置 18
 - 睡眠模式 64
 - 休眠模式 64

J

- 基本打印机配置 10
- 激活语音引导 19
- 加密打印机硬盘 30
- 加载
 - 进纸匣 21
 - 卡片纸 24
 - 透明胶片 24
- 加载进纸匣 21
- 加载特殊介质
 - 多功能进纸器 24
- 加载信封
 - 多功能进纸器 24
- 加载纸张
 - 多功能进纸器 24
- 检测到未格式化的闪存 89
- 检测到有故障的闪存 88
- 检查部件和耗材的状态 38
- 检查打印机连接性 87
- 检查进纸匣连接 91
- 节省耗材 64
- 节约设置
 - Eco 模式 64
 - 睡眠模式 64
 - 休眠模式 64
- 解除进纸匣连接 25

进纸匣

- 加载 21
- 解除连接 25
- 连接 25

K

- 卡片纸
 - 加载 24
- 可用的内置式选件 118
- 客户支持
 - 联系 117
- 空白页 96
- 控制面板
 - 使用 13
- 口头密码
 - 启用 20

L

- 理解电源按钮和指示灯的状态 14
- 连接到无线网络
 - 使用 PIN 码方法 32
 - 使用“按下按钮”方法 32
- 连接电缆 12
- 连接进纸匣 25
- 联系客户支持 117
- 绿色设置
 - Eco 模式 64
 - 睡眠模式 64
 - 休眠模式 64

M

- 默认的耳机音量
 - 调整 20
- 默认的扬声器音量
 - 调整 19
- 目录列表
 - 打印 28

N

- 内存
 - 安装在打印机上的类型 31
- 内存卡 118
 - 安装 118
- 内置式选件
 - 安装 122
 - 固件卡 118
 - 内存卡 118
- 内置式选件, 添加
 - 打印驱动程序 152

P

- 配置
 - 耗材通知, 成像部件 40
 - 耗材通知, 碳粉盒 40
 - 耗材通知, 维护组件 40
- 配置端口设置 33
- 配置耗材通知 40

Q

- 卡纸
 - 避免 66
- 卡住, 清除
 - 2 x 500 页进纸匣 68
 - 3000 页进纸匣 73
 - 定影器 68
 - 多功能进纸器 68
 - 进纸匣选件 72
 - 双面打印部件 68
 - 小册子完成器 74, 84
 - 装订、打孔完成器 82
 - 装订完成器 78, 80
- 启用 USB 端口 87
- 启用放大模式 19
- 启用个人身份识别码 20
- 启用口头密码 20
- 清除打印机硬盘内存 30
- 清洁
 - 打印机内部 34
 - 打印机外部 34
- 清洁打印机 34
- 清洁打印头镜片 35
- 清空打孔箱 36
- 取消打印作业
 - 从打印机控制面板 29
 - 从计算机 29

S

- 闪存存储空间不足 88
- 闪存驱动器
 - 打印, 从 26
- 设置 Universal 纸张尺寸 21
- 设置串行打印 33
- 设置睡眠模式 64
- 设置休眠模式 64
- 设置纸张尺寸 21
- 设置纸张类型 21
- 识别卡纸位置 67
- 使用
 - 正品 Lexmark 部件 38
 - 正品 Lexmark 耗材 38
- 使用控制面板 13

- 使用手势导航屏幕 20
- 使用“显示定制” 18
- 使用显示屏上的键盘 20
- 使用主屏幕 14
- 手动颜色修正
 - 应用 116
- 水平深色线条 100

T

- 碳粉盒
 - 订购 38
 - 更换 40
 - 循环再生 65
- 碳粉浓度
 - 调整 115
- 添加内置式选件
 - 打印驱动程序 152
- 添加硬件选件
 - 打印驱动程序 152
- 调整打印机显示屏的亮度 64
- 调整亮度
 - 打印机显示屏 64
- 调整默认的耳机音量 20
- 调整默认的扬声器音量 19
- 调整碳粉浓度 115
- 调整语速
 - 语音引导 19
- 透明胶片
 - 加载 24

U

- Universal 纸张尺寸
 - 设置 21
- USB 端口 12
 - 启用 87

W

- Wi-Fi Protected Setup
 - 无线网络 32
- 完全配置打印机 10
- 为打印机选择位置 9
- 文档, 打印
 - 从计算机 26
- 无法打开“嵌入式 Web 服务器” 86
- 无法读取闪存驱动器
 - 疑难解答, 打印 87
- 无线网络
 - Wi-Fi Protected Setup 32

X

- 显示定制
 - 使用 18
 - 显示屏上的键盘
 - 使用 20
 - 校验打印作业 28
 - 从 Macintosh 计算机打印 28
 - 从 Windows 打印 28
 - 信封
 - 加载 24
 - 休眠模式
 - 设置 64
 - 选件卡
 - 安装 122
 - 循环再生
 - Lexmark 包装 65
 - Lexmark 产品 65
 - 碳粉盒 65
- Y**
- 颜色修正
 - 手动 116
 - 颜色修正内容 116
 - 颜色质量疑难解答
 - 打印页面显得偏色 117
 - 扬声器
 - 默认音量 19
 - 移动打印机 9, 63
 - 疑难解答
 - 900.xy 错误 87
 - 打印机不响应 114
 - 无法打开“嵌入式 Web 服务器” 86
 - 有关彩色打印的常见问题解答 116
 - 疑难解答, 打印
 - 保密和其他挂起文档不打印 93
 - 被卡的页面不重新打印 93
 - 打印缓慢 94
 - 打印作业不打印 95
 - 当打印时信封封口 90
 - 进纸匣连接不工作 91
 - 频繁出现卡纸 92
 - 页边距不正确 103
 - 纸张卷曲 90
 - 逐份打印不工作 90
 - 作业从错误的进纸匣打印 115
 - 作业打印在错误的纸张上 115
 - 疑难解答, 打印机选件
 - 没有检测到内置式选件 88

- 疑难解答, 打印质量
 - 白色页 96
 - 重复的打印缺陷 107
 - 打印斑驳和斑点 105
 - 打印变浅 104
 - 打印变深 97
 - 打印密度不均匀 111
 - 打印歪斜 106
 - 打印弯曲 106
 - 打印页面上出现重影 98
 - 打印页面上出现垂直深色线条或条纹 112
 - 单一颜色或黑色的图像 108
 - 灰色或彩色背景 99
 - 锯齿状或不整齐的字符 103
 - 空白页 96
 - 水平白线 102
 - 水平深色线条 100
 - 碳粉很容易脱落 110
 - 文本或图像被剪切 109
 - 页面上出现白线 113
 - 疑难解答, 颜色质量
 - 打印页面显得偏色 117
 - 以太网端口 12
 - 易失性
 - 声明 31
 - 易失性内存 31
 - 清除 30
 - 易失性声明 31
 - 硬件选件
 - 安装 124, 129, 140, 146
 - 硬件选件, 添加
 - 打印驱动程序 152
 - 有关彩色打印的常见问题解答 116
 - 语音引导
 - 激活 19
 - 语速 19
 - 语音引导的语速
 - 调整 19
 - 运输打印机 64
- Z**
- 在主屏幕上显示图标 18
 - 噪声级别 155
 - 支持的闪存驱动器 27
 - 支持的文件类型 27
 - 纸张
 - Universal 尺寸设置 21
 - 纸张尺寸
 - 设置 21

- 纸张类型
 - 设置 21
- 纸张卡在 3000 页进纸匣中 73
- 纸张卡在多功能进纸器中 68
- 纸张卡在盖门 C 内 68
- 纸张卡在盖门 D 内 72
- 纸张卡在小册子完成器中 74
- 纸张卡在装订完成器中 78
- 纸张卡住
 - 避免 66
 - 位置 67
- 纸张卡住, 清除
 - 2 x 500 页进纸匣 68
 - 3000 页进纸匣 73
 - 定影器 68
 - 多功能进纸器 68
 - 进纸匣选件 72
 - 双面打印部件 68
 - 小册子完成器 74
 - 装订完成器 78
- 指示灯
 - 打印机状态 14
- 逐份打印不工作 90
- 主屏幕
 - 定制 18
 - 显示图标 18
- 主屏幕按钮
 - 使用 14
- 主屏幕上的图标
 - 显示 18
- 注意事项 155
- 转印带
 - 更换 54
- 转印辊
 - 更换 57
- 装订、打孔或小册子完成器
 - 安装 146
- 装订完成器
 - 安装 140
- 字体样本列表
 - 打印 28