



# **CS510、CS517**

## 用户指南

**2017 年 4 月**

**[www.lexmark.com](http://www.lexmark.com)**

---

机器类型:

5027

型号:

630

# 目录

<b>安全信息</b> .....	<b>6</b>
约定.....	6
<b>了解打印机</b> .....	<b>8</b>
查找有关打印机的信息.....	8
为打印机选择位置.....	9
打印机配置.....	10
使用 Embedded Web Server.....	10
<b>理解打印机控制面板</b> .....	<b>12</b>
使用打印机控制面板.....	12
理解“睡眠”按钮和指示灯的颜色.....	12
理解主屏幕.....	13
使用触摸屏按钮.....	14
<b>设置和使用主屏幕应用程序</b> .....	<b>16</b>
查找计算机的 IP 地址.....	16
查找打印机的 IP 地址.....	16
访问 Embedded Web Server.....	16
定制主屏幕.....	17
激活主屏幕应用程序.....	17
设置“远程操作面板”.....	19
导出和导入配置.....	19
<b>其他打印机设置</b> .....	<b>20</b>
安装内置式选件.....	20
安装硬件选件.....	30
设置打印机软件.....	32
连接电缆.....	33
网络连接.....	34
检验打印机设置.....	37
<b>加载纸张和特殊介质</b> .....	<b>38</b>
设置纸张尺寸和类型.....	38
配置 Universal 纸张设置.....	38

加载 250 和 550 页进纸匣.....	38
加载 650 页双层进纸匣.....	41
加载多功能进纸器.....	42
加载手动进纸器.....	45
进纸匣连接和解除连接.....	46
<b>纸张和特殊介质指南.....</b>	<b>49</b>
使用特殊介质.....	49
纸张使用指南.....	52
支持的纸张尺寸、类型和重量.....	54
<b>打印.....</b>	<b>58</b>
打印表单和文档.....	58
从闪存驱动器打印.....	60
从移动设备打印.....	61
打印保密和其他挂起作业.....	62
打印信息页.....	63
取消打印作业.....	64
<b>理解打印机菜单.....</b>	<b>65</b>
菜单列表.....	65
“耗材”菜单.....	65
纸张菜单.....	66
报告菜单.....	75
网络/端口菜单.....	75
安全菜单.....	83
设置菜单.....	85
帮助菜单.....	106
<b>节省费用和环境资源.....</b>	<b>107</b>
节省纸张和碳粉.....	107
节省能源.....	107
循环再生.....	111
<b>保护打印机.....</b>	<b>112</b>
使用安全锁特性.....	112
易失性声明.....	112
清除易失性内存.....	113

---

清除非易失性内存.....	113
清除打印机硬盘内存.....	113
查找打印机安全信息.....	114
配置打印机硬盘加密.....	114
<b>维护打印机.....</b>	<b>116</b>
清洁打印机.....	116
检查耗材状态.....	116
估算的剩余页数.....	117
订购耗材.....	117
保存耗材.....	119
更换耗材.....	120
移动打印机.....	138
<b>管理打印机.....</b>	<b>140</b>
查找高级网络连接和管理员信息.....	140
检查虚拟显示屏.....	140
检查打印机状态.....	140
查看报告.....	140
从 Embedded Web Server 配置耗材通知.....	141
修改保密打印设置.....	141
将打印机设置复制到其他打印机.....	142
还原出厂默认设置.....	142
<b>清除卡纸.....</b>	<b>143</b>
避免卡纸.....	143
识别卡纸位置.....	144
纸张卡在标准接纸架中.....	145
纸张卡在前部盖门内.....	145
纸张卡在进纸匣中.....	147
纸张卡在手动进纸器中.....	148
纸张卡在多功能进纸器中.....	149
<b>疑难解答.....</b>	<b>150</b>
理解打印机消息.....	150
解决打印机问题.....	161
解决主屏幕应用程序问题.....	166

---

解决打印问题.....	167
颜色质量问题.....	188
Embedded Web Server 没有打开.....	191
联系客户支持.....	192
<b>注意事项.....</b>	<b>193</b>
<b>索引.....</b>	<b>200</b>

# 安全信息


## 约定


**注意：** 注意指出可以帮助您的信息。


**警告：** 警告指出可能会损坏产品硬件或软件的事物。

**小心：** 小心指出可能导致人身伤害的潜在危险情况。


不同类型的警告语句包括：


 **小心—可能的伤害：** 指出人身伤害的风险。


 **小心—电击危险：** 指出电击的风险。

 **小心—发热表面：** 指出如果触碰会燃烧的风险。


 **小心—倾翻危险：** 指出挤压危险。


 **小心—夹伤危险：** 指出被卡在运动部件之间的风险。

 **小心—可能的伤害：** 为避免火灾或电击危险，请将电源线连接到具有适当额定电压并正确接地的电源插座上，该插座应该靠近产品并且便于使用。


 **小心—可能的伤害：** 请勿对本产品使用延长线、多引线电源板、多引线扩展器，或其他类型的浪涌或 UPS 设备。此类附件的额定功率容量可能很容易被激光打印机超负荷，并可能导致较差的打印机性能，财产损失或火灾隐患。


请不要在水边或潮湿的地方放置或使用此产品。


 **小心—可能的伤害：** 本产品使用了激光装置。使用本文档中未曾提到的控制、调整或操作步骤，可能会产生危险性的辐射。

 **小心—可能的伤害：** 本产品中的锂电池不可更换。如果不正确更换锂电池，可能会有爆炸危险。不要再充电、拆解或焚烧锂电池。丢弃旧的锂电池时应按照制造商的指导及当地法规进行处理。


本产品打印过程中会使打印介质的温度上升，而温度上升可能会导致打印介质产生释出物。请阅读并理解操作说明书中有关正确选择打印介质的章节，以避免产生有害释出物。

 **小心—发热表面：** 打印机内部可能很烫。为避免被发热组件烫伤的危险，在接触组件之前，请等待表面冷却。

 **小心—可能的伤害：** 打印机的重量大于 18 千克（40 磅），因此，需要两个或更多个受过训练的人才能安全地抬起它。


 **小心—可能的伤害：** 为了减少设备不稳定的风险，请分别加载每一个进纸匣。在需要加载之前，保持所有其他的进纸匣为关闭状态。


 **小心—倾翻危险：** 落地配置要求有附加设备以确保稳定性。如果您使用多个输入选件，您必须使用打印机工作台或打印机基座。如果您购买了具有类似配置的打印机，您可能需要附加设备。如需更多信息，请参阅 [www.lexmark.com/multifunctionprinters](http://www.lexmark.com/multifunctionprinters)。


 **小心—可能的伤害：** 在移动打印机时，请按照下列指南来避免人身伤害或打印机损坏：

- 确认所有盖门和进纸匣都已关闭。


- 关闭打印机电源，然后从电源插座上拔掉电源线。
- 断开打印机上的所有电源线和电缆。
- 如果打印机有带脚轮基座，请小心地将它滚动到新的位置。当经过地板上的门槛和裂缝时要小心。
- 如果打印机没有带脚轮基座，但配置了进纸匣选件，请将打印机抬离进纸匣。不要尝试同时抬起打印机和进纸匣。
- 总是使用打印机上的把手来抬起它。
- 任何用来移动打印机的小车必须有能够支撑打印机整个底座的表面。
- 任何用来移动硬件选件的小车必须有能够支撑选件尺寸的表面。
- 使打印机保持直立状态。
- 移动时避免剧烈震动。
- 确认在放下打印机时您的手指不在打印机的下面。
- 确认打印机周围有足够的空间。

 **小心—可能的伤害：** 为避免火灾或电击危险，请只使用随本产品提供的电源线或经制造商许可的替代品。


 **小心—电击危险：** 如果您在设置完打印机后访问控制器主板或者安装可选的硬件或内存设备，请在继续操作之前先关闭打印机电源并从电源插座中拔掉电源线。如果您还有其他设备连接在打印机上，也应关闭它们的电源并拔掉所有连接到打印机上的电缆。


 **小心—电击危险：** 请确认所有的外部连接（例如以太网和电话系统连接）都正确地安装在各自标示的插口中。

本产品使用特定制造商的元件，并按照严格的世界安全标准来设计、测试及验证。有些零件的安全功能特征可能不一定很明显。对于更换其他厂家零件所造成的不良后果，制造商概不负责。

 **小心—可能的伤害：** 请不要切割、扭曲、捆绑、挤压电源线，或者在电源线上放置重物。请不要使电源线磨损或受压。请不要将电源线塞在物体之间，例如家具和墙壁之间。如果发生了这些事情，可能会产生火灾或电击危险。请定期检查电源线，及时发现这种问题的迹象。在检查电源线之前，请先从电源插座上断开。

除了在用户文档中有所描述的之外，有关服务或维修的事项请咨询服务代表。

 **小心—电击危险：** 在雷暴天气下，切勿对此产品进行设置，或是进行任何电源或电缆连接，例如连接传真、电话或电源线。

 **小心—电击危险：** 为避免在清洁打印机的外部时发生电击危险，请在操作之前从电源插座中拔掉电源线并断开打印机上连接的所有电缆。

**请保留这些安全指导。**

# 了解打印机

## 查找有关打印机的信息

您在查找什么？	在此查找
初始设置说明： <ul style="list-style-type: none"> <li>• 连接打印机</li> <li>• 安装打印机软件</li> </ul>	设置文档—设置文档随打印机附带，也可以在 <a href="http://support.lexmark.com">http://support.lexmark.com</a> 上获得。
使用打印机的其他设置和说明： <ul style="list-style-type: none"> <li>• 选择和保存纸张及特殊介质</li> <li>• 加载纸张</li> <li>• 配置打印机设置</li> <li>• 查看和打印文档及照片</li> <li>• 设置和使用打印机软件</li> <li>• 在网络上配置打印机</li> <li>• 管理和维护打印机</li> <li>• 检查和解决问题</li> </ul>	<i>用户指南</i> 和 <i>快速参考指南</i> —指南可以在 <a href="http://support.lexmark.com">http://support.lexmark.com</a> 上获得。 <b>注意：</b> 这些指南也有其他语言版本提供。
有关设置并配置打印机的辅助功能的信息	<i>Lexmark 辅助功能指南</i> —该指南可以在 <a href="http://support.lexmark.com">http://support.lexmark.com</a> 上获得。
使用打印机软件的帮助	<b>Windows 或 Mac 帮助</b> —打开打印机软件程序或应用程序，然后单击 <b>帮助</b> 。 单击  来查看上下文敏感的信息。 <b>注意：</b> <ul style="list-style-type: none"> <li>• “帮助”随打印机软件一起自动安装。</li> <li>• 根据您的操作系统，打印机软件位于打印机程序文件夹中或桌面上。</li> </ul>
最新的补充信息、更新和客户支持： <ul style="list-style-type: none"> <li>• 文档</li> <li>• 驱动程序下载</li> <li>• 在线聊天支持</li> <li>• 电子邮件支持</li> <li>• 语音信箱支持</li> </ul>	<b>Lexmark 支持网站</b> — <a href="http://support.lexmark.com">http://support.lexmark.com</a> <b>注意：</b> 选择您所在的国家或地区，然后选择您的产品来查看适当的支持网站。 您所在国家或地区的支持电话号码和营业时间可以在支持网站或随打印机附带的印刷的保证上找到。 记录下列信息（在商店收据上和打印机的背后），并在您联系客户支持人员时准备好它，以便他们能更快地为您服务： <ul style="list-style-type: none"> <li>• 机器类型号码</li> <li>• 序列号</li> <li>• 购买日期</li> <li>• 购买商店</li> </ul>
保证信息	保证信息根据国家或地区而异： <ul style="list-style-type: none"> <li>• <b>在美国</b>—请参阅随此打印机附带的 <b>Statement of Limited Warranty</b>（有限保证声明），或者转到 <a href="http://support.lexmark.com">http://support.lexmark.com</a>。</li> <li>• <b>在其他国家和地区</b>—请参阅随此打印机附带的印刷的保证。</li> </ul>



## 为打印机选择位置

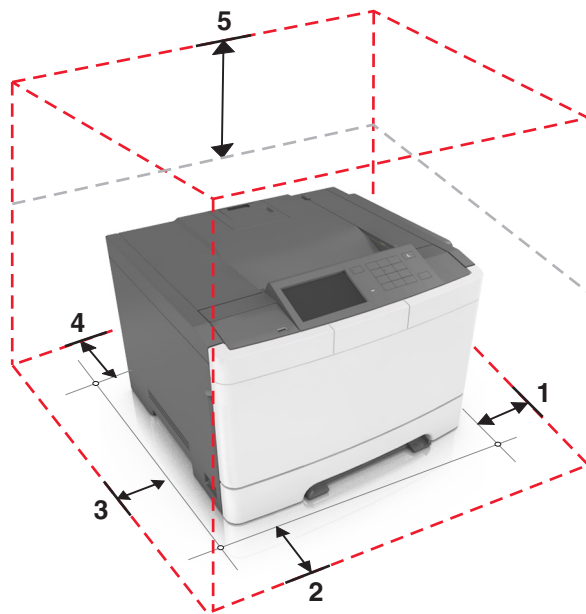
**⚠️ 小心—可能的伤害：**打印机的重量大于 18 千克（40 磅），因此，需要两个或更多个受过训练的人才能安全地抬起它。

在为打印机选择位置时，请留出足够的空间以便打开进纸匣、盖板和盖门。如果您准备安装任何选件，也请为它们留出足够的空间。下面是重要事项：

- 将打印机设置在正确接地并且便于使用的电源插座附近。
- 确认室内气流符合 **ASHRAE 62** 标准或 **CEN Technical Committee 156** 标准的最新版本。
- 提供一个平坦、牢固和稳定的表面。
- 让打印机保持：
  - 清洁、干燥、无灰尘。
  - 远离散落的订书钉和回形针。
  - 远离空调、加热器或通风设备的直接气流。
  - 避免直射阳光和湿度极限。
- 请保持推荐的温度并避免波动：

环境温度	15.6 至 32.2°C (60 至 90°F)
存储温度	1 至 35°C (34 至 95°F)

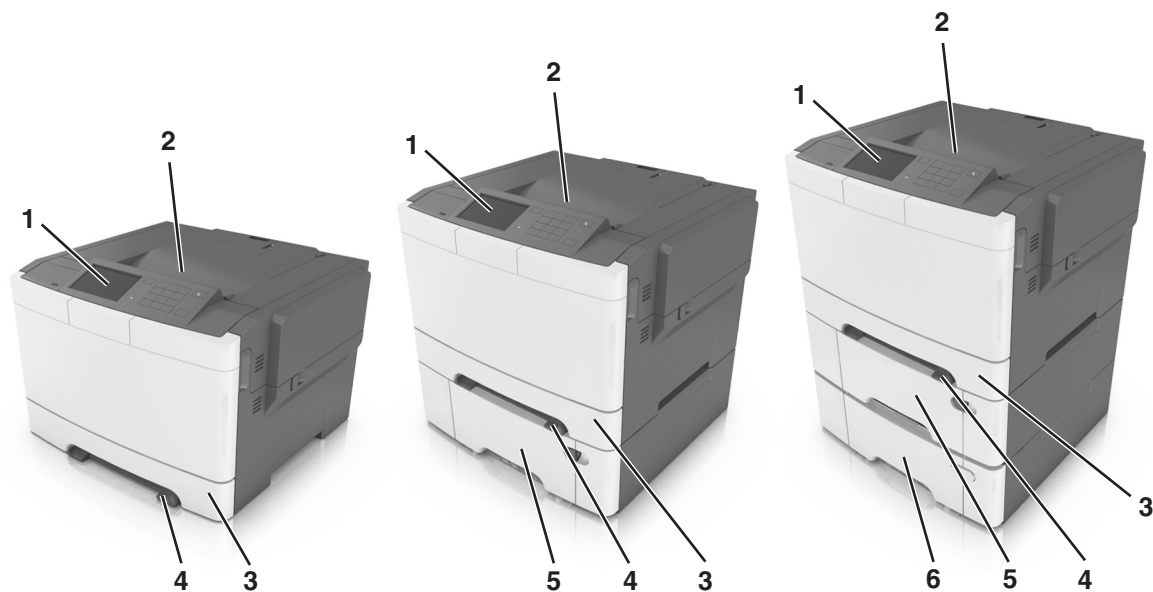
- 在打印机周围留出下列推荐的空间以保证良好的通风：



1	右边	102 毫米 (4 英寸)
2	正面	508 毫米 (20 英寸)
3	左边	152 毫米 (6 英寸)
4	后面	102 毫米 (4 英寸)
5	顶部	254 毫米 (10 英寸)

## 打印机配置

**小心—倾翻危险：**落地配置要求有附加设备以确保稳定性。如果您使用多个输入选件，您必须使用打印机工作台或打印机基座。如果您购买了具有类似配置的打印机，您可能需要附加设备。如需更多信息，请参阅 [www.lexmark.com/multifunctionprinters](http://www.lexmark.com/multifunctionprinters)。



1	打印机控制面板
2	标准接纸架
3	250 页进纸匣（进纸匣 1）
4	手动进纸器
5	带集成多功能进纸器的 650 页双层进纸匣选件（进纸匣 2） <b>注意：</b> 此进纸匣是 CS410dtn 和 CS510dte 型号的标配。
6	550 页进纸匣选件（进纸匣 3）

## 使用 Embedded Web Server

**注意：**此特性仅在网络打印机或连接到打印服务器的打印机中可用。

如果打印机安装在网络上，您可以使用 Embedded Web Server 来执行下列操作：

- 查看打印机控制面板的虚拟显示屏。
- 检查打印机耗材的状态。
- 配置耗材通知。
- 配置打印机设置。
- 配置网络设置。
- 查看报告。

要访问用于您的打印机的 **Embedded Web Server**：

**1** 获取打印机 IP 地址：

- 从“网络/端口”菜单中的 TCP/IP 部分
- 通过打印网络设置页或菜单设置页，然后查找 TCP/IP 部分

**注意：**

- IP 地址显示为用小数点分隔的四组数字，例如 123.123.123.123。
- 如果您正在使用代理服务器，请临时禁用它以便正确加载 Web 页。

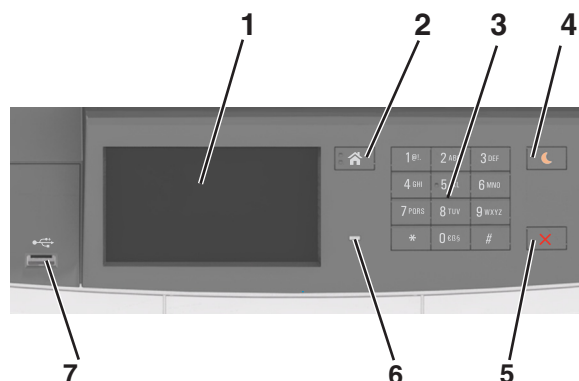
**2** 打开 Web 浏览器，然后在地址字段中键入打印机 IP 地址。

**3** 按 **Enter**（回车键）。

出现 **Embedded Web Server** 页面。

# 理解打印机控制面板

## 使用打印机控制面板



	使用	来
1	显示屏	<ul style="list-style-type: none"> <li>显示打印机的状态。</li> <li>设置和操作打印机。</li> </ul>
2	“主页”按钮	转到主屏幕。
3	键盘	在打印机上输入数字、字母或符号。
4	“睡眠”按钮	启用“睡眠”模式或“休眠”模式。 <b>注意：</b> <ul style="list-style-type: none"> <li>按任意硬按钮、触摸打印机控制面板、将设备连接到 USB 端口、发送打印作业或使用主电源开关执行加电复位会将打印机从“睡眠模式”唤醒。</li> <li>按“睡眠”按钮或电源开关使打印机从“休眠模式”唤醒。</li> </ul>
5	“停止”或“取消”按钮	停止所有的打印机活动。
6	指示灯	检查打印机的状态。
7	USB 端口	将 USB 或闪存驱动器连接到打印机。 <b>注意：</b> 只有前部 USB 端口支持闪存驱动器。

## 理解“睡眠”按钮和指示灯的颜色

打印机控制面板上的“睡眠”按钮和指示灯的颜色表示一定的打印机状态或状况。

指示灯	打印机状态
关	打印机电源已关闭或处于“休眠”模式。
绿灯闪烁	打印机正在预热、处理数据或打印作业。
绿灯长亮	打印机电源已打开，但是空闲。
红灯闪烁	打印机要求用户干预。

“睡眠”按钮灯	打印机状态
关	打印机电源关闭，空闲或处于“就绪”状态。
琥珀色灯长亮	打印机处于“睡眠”模式。
琥珀色灯闪烁	打印机正在进入“休眠”模式或者正在从“休眠”模式唤醒。
以缓慢的脉冲模式，琥珀色灯闪烁 0.1 秒，然后完全关闭 1.9 秒	打印机处于“休眠”模式。

## 理解主屏幕

当打印机电源打开时，显示屏显示被称为主屏幕的基本屏幕。使用主屏幕按钮和图标来启动操作。

**注意：**您的主屏幕可能根据您的主屏幕定制设置、管理设置和活动的嵌入式解决方案而有所变化。





触摸	来
1	更改语言 更改打印机的主要语言。
2	书签 创建、组织和保存一组书签（URL）到文件夹和文件链接的树形视图中。 <b>注意：</b> 树形视图不包括在“表单和收藏夹”中创建的书签，并且树中的书签也不能在“表单和收藏夹”中使用。
3	挂起作业 显示所有当前的挂起作业。
4	USB 从闪存驱动器查看、选择或打印照片和文档。 <b>注意：</b> 此图标仅在您返回到主屏幕并且内存卡或闪存驱动器连接在打印机上出现。
5	菜单 访问打印机菜单。 <b>注意：</b> 这些菜单仅在打印机处于“就绪”状态时可用。
6	状态消息栏 <ul style="list-style-type: none"> <li>显示当前的打印机状态，例如 <b>就绪</b> 或 <b>忙</b>。</li> <li>显示打印机耗材的状态。</li> <li>显示干预消息和如何清除它们的指导。</li> </ul>
7	状态/耗材 <ul style="list-style-type: none"> <li>无论何时打印机要求干预以继续处理时，显示打印机警告或错误消息。</li> <li>查看有关打印机警告或消息，以及如何清除它的更多信息。</li> </ul>
8	提示 查看上下文相关的帮助信息。

这也可能出现在主屏幕上：

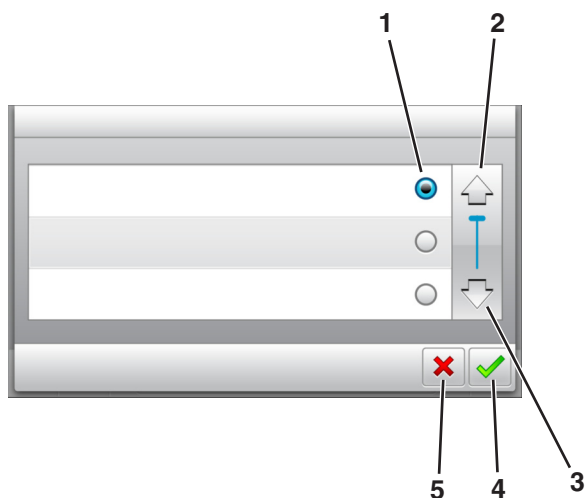
触摸	来
搜索挂起作业	搜索当前的挂起作业。
基于用户的作业数	访问由用户保存的打印作业。
配置文件和解决方案	访问配置文件和解决方案。

## 特性

特性	描述
维护消息警报 	如果维护消息影响到功能，会出现此图标并且红色指示灯闪烁。
警告 	如果出现错误情况，会出现此图标。
打印机 IP 地址 示例： <b>123.123.123.123</b>	您打印机的 IP 地址位于主屏幕的左上角，并且显示为四组小数点分隔的数字。当访问 Embedded Web Server 时，您可以使用 IP 地址来查看并远程配置打印机设置，即使您没有实际靠近打印机。





## 使用触摸屏按钮

**注意：** 您的主屏幕可能根据您的主屏幕定制设置、管理设置和活动的嵌入式解决方案而有所变化。



	触摸	来
1	单选钮	选择或清除项目。
2	向上箭头	向上滚动。
3	向下箭头	向下滚动。
4	“接受”按钮	保存设置。

	触摸	来
5	“取消”按钮	<ul style="list-style-type: none"><li>取消操作或选择。</li><li>返回到上一个屏幕。</li></ul>

触摸	来
	返回到主屏幕。
	在打印机控制面板上打开上下文敏感的“帮助”对话。
	向左滚动。
	向右滚动。

## 设置和使用主屏幕应用程序

### 注意:

- 您的主屏幕可能根据您的主屏幕定制设置、管理设置和正在运行的嵌入式应用程序而有所变化。一些应用程序仅在某些打印机型号中被支持。
- 还有其他解决方案和应用程序可供选购。如需更多信息，请转到 [www.lexmark.com](http://www.lexmark.com) 或与您购买打印机处的销售商联系。

## 查找计算机的 IP 地址

### 对于 Windows 用户

- 1 在“运行”对话框中，键入 `cmd` 来打开命令提示符。
- 2 键入 `ipconfig`，然后查找 IP 地址。

### 对于 Macintosh 用户

- 1 从 Apple 菜单中的“系统预置”，选择**网络**。
- 2 选择连接类型，然后单击**高级 > TCP/IP**。
- 3 查找 IP 地址。

## 查找打印机的 IP 地址

**注意:** 确认您的打印机连接到网络或打印服务器上。

您可以查找打印机的 IP 地址:

- 从打印机主屏幕的左上角。
- 从“网络/端口”菜单中的 TCP/IP 部分。
- 通过打印网络设置页或菜单设置页，然后查找 TCP/IP 部分。

**注意:** IP 地址显示为用小数点分隔的四组数字，例如 123.123.123.123。

## 访问 Embedded Web Server

Embedded Web Server 是打印机 Web 页，让您即使没有实际在打印机近旁时也能查看和远程配置打印机设置。

- 1 获取打印机 IP 地址:
  - 从打印机控制面板主屏幕
  - 从“网络/端口”菜单中的 TCP/IP 部分
  - 通过打印网络设置页或菜单设置页，然后查找 TCP/IP 部分

**注意:** IP 地址显示为四组由小数点分隔的数字，例如 **123.123.123.123**。

- 2 打开 Web 浏览器，然后在地址字段中键入打印机 IP 地址。



### 3 按 **Enter**（回车键）。

**注意：**如果您正在使用代理服务器，请临时禁用它以便正确加载 **Web** 页。

## 定制主屏幕

### 1 打开 **Web** 浏览器，然后在地址字段中键入打印机 **IP** 地址。

**注意：**在打印机主屏幕上查看打印机 **IP** 地址。**IP** 地址显示为用小数点分隔的四组数字，例如 123.123.123.123。

### 2 请执行下列操作中的一项或多项：

- 显示或隐藏基本打印机功能的图标。

**a** 单击 **设置 > 常规设置 > 主屏幕定制**。

**b** 选择复选框来指定哪些图标出现在主屏幕上。

**注意：**如果您清除某个图标旁边的复选框，该图标将不会出现在主屏幕上。

**c** 单击 **提交**。

- 为应用程序定制图标。如需更多信息，请参阅第 17 页上的“[查找有关主屏幕应用程序的信息](#)”，或者参阅随应用程序附带的文档。

## 激活主屏幕应用程序

### 查找有关主屏幕应用程序的信息

您的打印机在出厂时预安装了主屏幕应用程序。您在能够使用这些应用程序之前，您必须先使用 **Embedded Web Server** 激活并设置这些应用程序。如需有关访问 **Embedded Web Server** 的更多信息，请参阅第 16 页上的“[访问 Embedded Web Server](#)”。

如需有关配置和使用主屏幕应用程序的更多信息，请执行下列操作：


### 1 转到 <http://support.lexmark.com>。

### 2 单击 **软件解决方案**，然后选择下面任一选项：

- **扫描到网络**—这让您查找有关“扫描到网络”应用程序的信息。
- **其他应用程序**—这让您查找有关其他应用程序的信息。

### 3 单击 **手册** 选项卡，然后选择主屏幕应用程序的文档。

## 使用“背景和待机屏幕”

图标	描述
	应用程序让您定制打印机主屏幕的背景和待机屏幕。


1 从主屏幕，导览至：

更改背景 > 选择要使用的背景

2 触摸 。

## 设置“表单与收藏夹”

**注意：**此*用户指南*的较新版本可能包含到此应用程序的*管理员指南*的直接链接。要检查此*用户指南*的更新，请转到 <http://support.lexmark.com>。

使用	来
	<p>通过让您直接从打印机主屏幕快速查找并打印常用的在线表单来组织工作流程。</p> <p><b>注意：</b>打印机必须有访问保存书签的网络文件夹、FTP 站点或 Web 站点的权限。从保存书签的计算机，使用共享、安全和防火墙设置来允许打印机至少有读访问权限。如需帮助，请参阅随操作系统附带的文档。</p>

1 打开 Web 浏览器，然后在地址字段中键入打印机 IP 地址。

**注意：**在打印机主屏幕上查看打印机 IP 地址。IP 地址显示为用小数点分隔的四组数字，例如 123.123.123.123。

2 单击设置 > 应用程序 > 应用程序管理 > 表单与收藏夹。

3 单击添加，然后定制设置。


**注意：**

- 查看每个字段旁边的鼠标悬停帮助以获得设置的描述。
- 要确认书签的位置设置是否正确，请键入书签所在的主计算机的正确 IP 地址。如需有关获取主计算机的 IP 地址的更多信息，请参阅第 16 页上的“[查找计算机的 IP 地址](#)”。
- 确认打印机有访问书签所在的文件夹的权限。

4 单击应用。

要使用应用程序，请在打印机主屏幕上触摸**表单与收藏夹**，然后导览表单类别，或基于表单号码、名称或描述搜索表单。

## 理解“Eco 设置”

图标	描述
	<p>应用程序让您容易地管理能源消耗、噪音、碳粉和纸张使用设置，以帮助降低您的打印机对环境的影响。</p>

## 设置“远程操作面板”

此应用程序让您能够与打印机控制面板互动，即使您实际上没有在网络打印机附近。从您的计算机，您可以查看打印机状态、释放挂起的打印作业、创建书签，以及执行其他打印相关任务。

- 1 打开 **Web** 浏览器，然后在地址字段中键入打印机 IP 地址。

**注意：**在打印机主屏幕上查看打印机 IP 地址。IP 地址显示为用小数点分隔的四组数字，例如 123.123.123.123。

- 2 单击 **设置** > **远程操作面板设置**。
- 3 选择 **启用** 复选框，然后定制设置。
- 4 单击 **提交**。

要使用应用程序，请单击 **远程操作面板** > **启动 VNC Applet**。

## 导出和导入配置

您可以将配置设置导出到文本文件中，然后导入文件来将设置应用于其他打印机。

- 1 打开 **Web** 浏览器，然后在地址字段中键入打印机 IP 地址。

**注意：**在打印机主屏幕上查看 IP 地址。IP 地址显示为用小数点分隔的四组数字，例如 123.123.123.123。

- 2 为一个或多个应用程序导出或导入配置文件。

### 对于一个应用程序

- a 导航至：

**设置** > **应用程序** > **应用程序管理** > 选择一个应用程序 > **配置**

- b 导出或导入配置文件。

**注意：**

- 如果出现 **JVM 内存不足** 错误，请重复导出过程，直到配置文件被保存。
- 如果发生超时并出现空白屏幕，请刷新 **Web** 浏览器，然后单击 **应用**。

### 对于多个应用程序


- a 单击 **设置** > **导入/导出**。

- b 导出或导入配置文件。

**注意：**当导入配置文件时，请单击 **提交** 来完成过程。

# 其他打印机设置

## 安装内置式选件

 **小心—电击危险：**如果您在设置完打印机后访问控制器主板或者安装可选的硬件或内存设备，请在继续操作之前先关闭打印机电源并从电源插座中拔掉电源线。如果您还有其他设备连接在打印机上，也应关闭它们的电源并拔掉所有连接到打印机上的电缆。

您可以通过添加选件卡来定制打印机的连通性和内存容量。


## 可用的内置式选件

### 内存卡

- DDR3 DIMM
- 闪存
  - 字体
  - 固件
    - 表单条形码
    - Prescribe
    - IPDS
- 硬盘\*

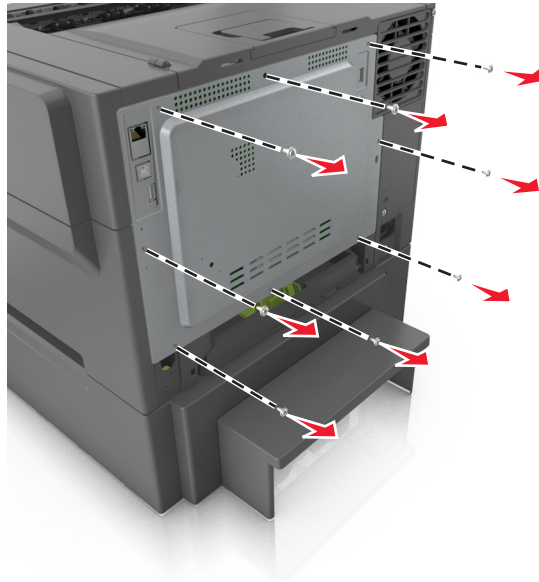
\* 此内置式选项仅在 CS510 打印机型号中可用。

## 访问控制器板

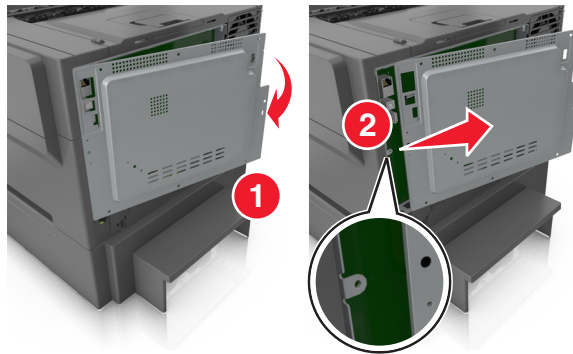
 **小心—电击危险：**如果您在设置完打印机后访问控制器主板或者安装可选的硬件或内存设备，请在继续操作之前先关闭打印机电源并从电源插座中拔掉电源线。如果您还有其他设备连接在打印机上，也应关闭它们的电源并拔掉所有连接到打印机上的电缆。

**注意：**此任务需要一个平头螺丝起子。

**1** 在打印机背面，逆时针旋转螺钉来移除它们。

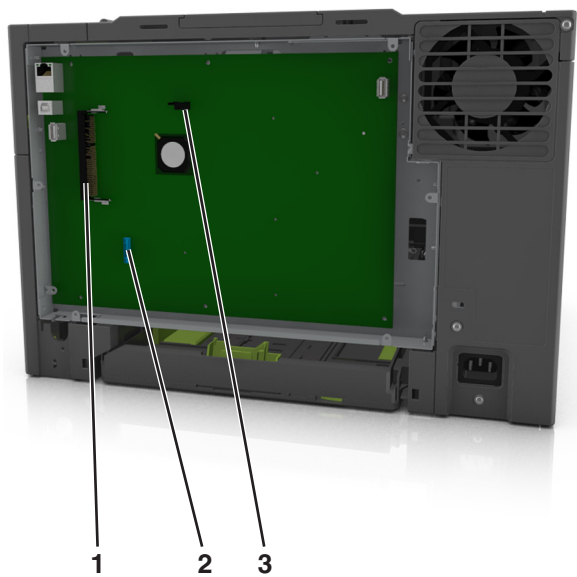


**2** 略微打开控制器板通道盖板，然后向右转动来移除它。



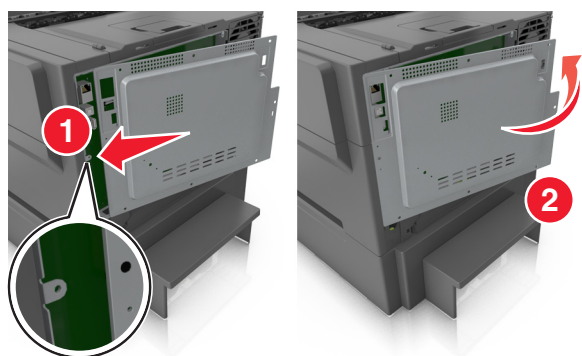
**3** 在控制器板上找到适当的连接器。

**警告—可能的损坏：**控制器板电子组件容易被静电损坏。在接触任何控制器电子组件或连接器之前请先触摸一下打印机上的金属表面。

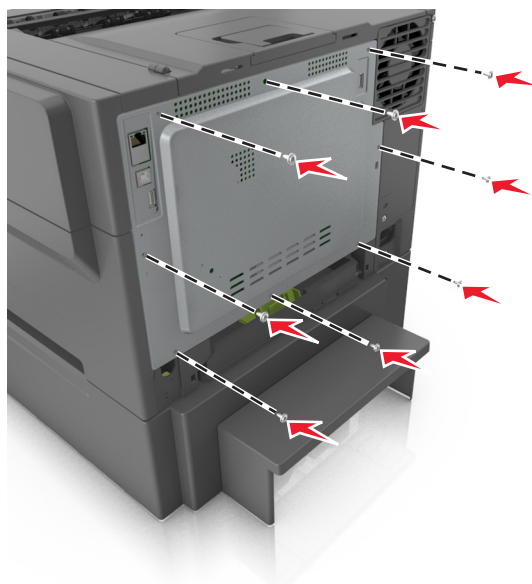


1	闪存或字体卡连接器
2	打印机硬盘连接器
3	内存卡连接器

4 重新安装盖板。



- 5 顺时针旋转螺钉来锁定盖板。



## 安装内存卡

**⚠️ 小心—电击危险：** 如果您在设置完打印机后访问控制器主板或者安装可选的硬件或内存设备，请在继续操作之前先关闭打印机电源并从电源插座中拔掉电源线。如果您还有其他设备连接在打印机上，也应关闭它们的电源并拔掉所有连接到打印机上的电缆。

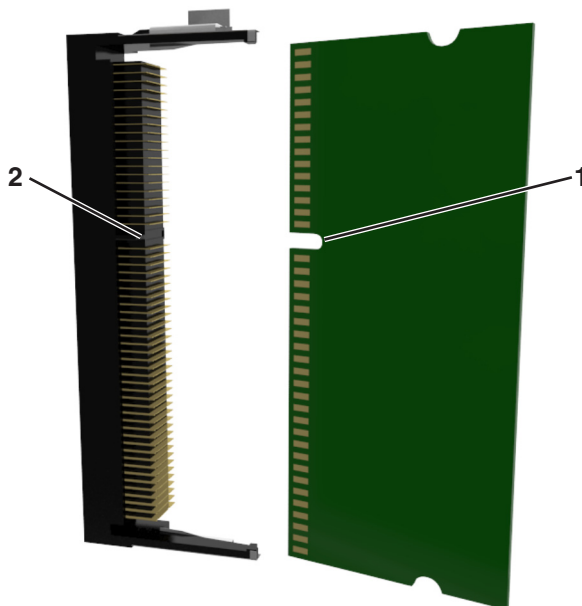
- 1 进入控制器板。

如需更多信息，请参阅第 20 页上的“访问控制器板”。

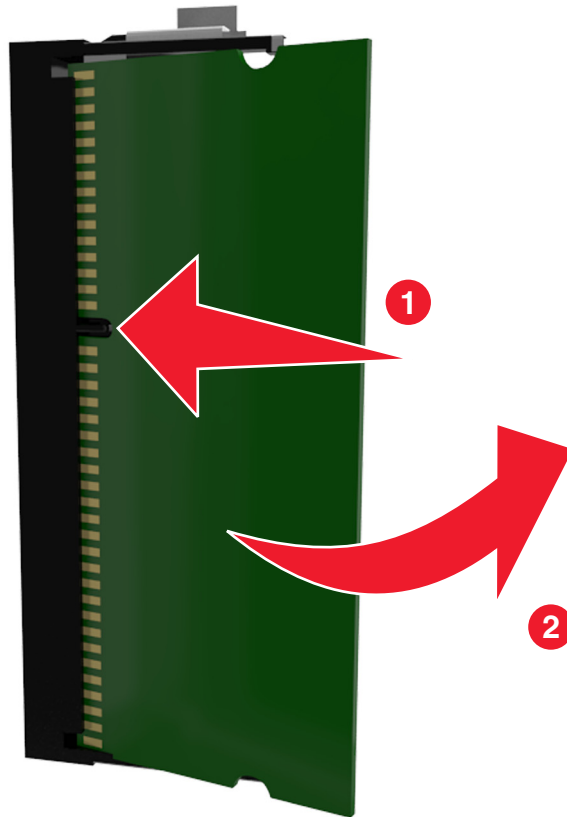
- 2 拆开内存卡的包装。

**警告—可能的损坏：** 请勿接触卡边缘的接插脚。否则可能造成损坏。

- 3 将内存卡上的槽口（1）与连接器上的凸脊（2）对齐。



4 将内存卡笔直推入连接器中，然后将卡朝着控制器板墙推，直到它发出**咔嚓**一声，卡入到位。



5 关闭控制器板通道盖板。

## 安装选件卡

**⚠️ 小心—电击危险：** 如果您在设置完打印机后访问控制器主板或者安装可选的硬件或内存设备，请在继续操作之前先关闭打印机电源并从电源插座中拔掉电源线。如果您还有其他设备连接在打印机上，也应关闭它们的电源并拔掉所有连接到打印机上的电缆。

**警告—可能的损坏：** 控制器板电子组件容易被静电损坏。在接触任何控制器电子组件或连接器之前请先触摸一下打印机上的金属表面。

1 进入控制器板。

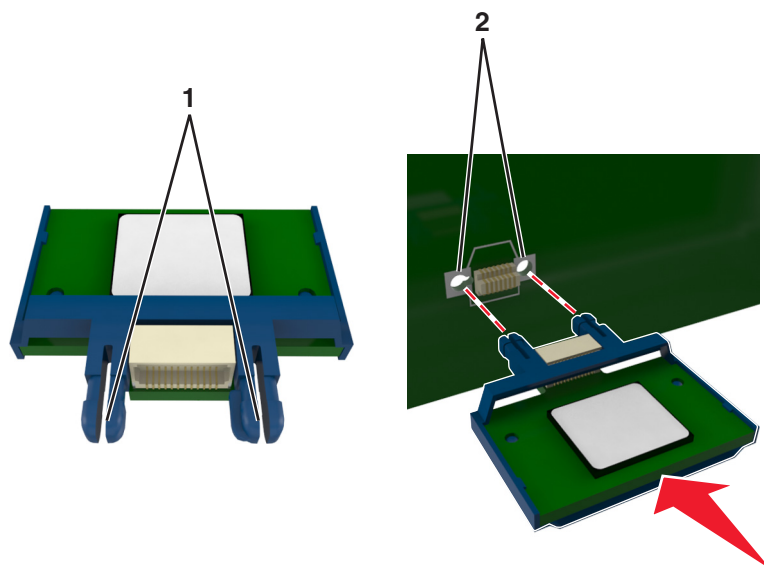
如需更多信息，请参阅[第 20 页上的“访问控制器板”](#)。

2 拆开选件卡的包装。

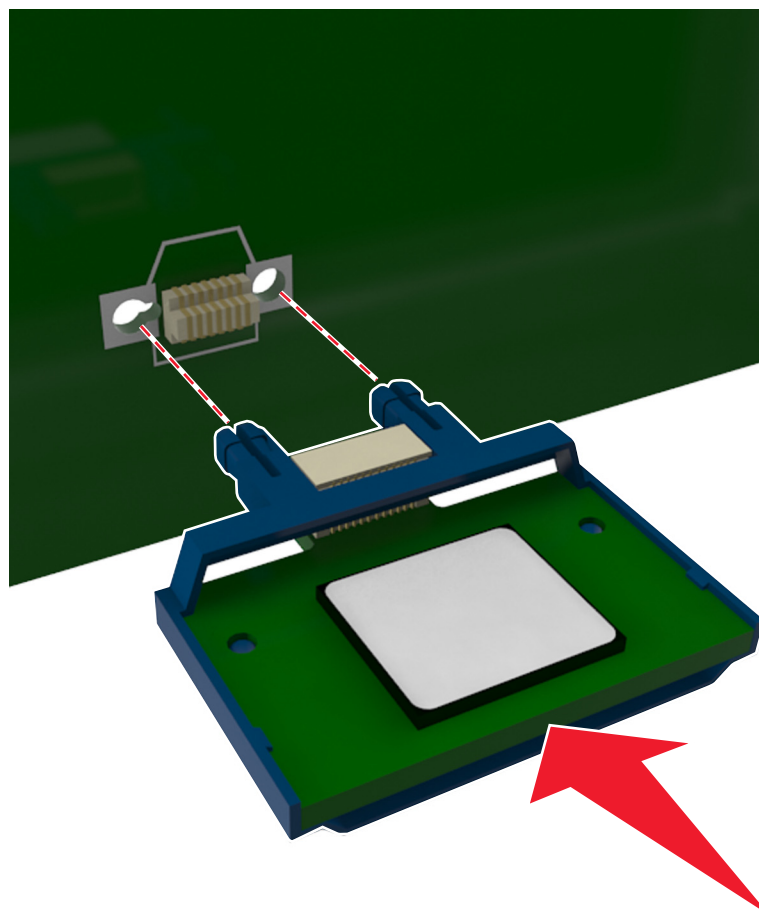
**警告—可能的损坏：** 避免接触卡边缘的接插脚。



3 拿出卡的两边，将卡上的塑料接插脚（1）与控制器板上的孔（2）对齐。



4 将卡用力推入到位，如图所示。



**警告—可能的损坏：** 不正确安装卡可能造成卡和控制器板的损坏。

**注意：**卡上的整个连接器必须完全接触控制器板，并平整地挨着控制器板。

## 5 关闭控制器板通道盖门。

**注意：**当安装了打印机软件 and 任何硬件选件时，可能需要在打印机驱动程序中手动添加选件以使它们对打印作业可用。如需更多信息，请参阅[第 32 页上的“在打印驱动程序中添加可用选件”](#)。

## 安装打印机硬盘

**注意：**此任务需要一个平头螺丝起子。

**⚠️ 小心—电击危险：**如果您在设置完打印机后访问控制器主板或者安装可选的硬件或内存设备，请在继续操作之前先关闭打印机电源并从电源插座中拔掉电源线。如果您还有其他设备连接在打印机上，也应关闭它们的电源并拔掉所有连接到打印机上的电缆。

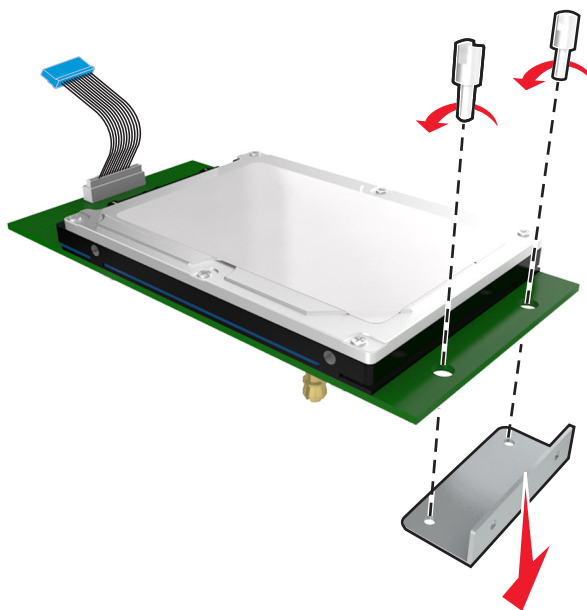
**警告—可能的损坏：**控制器板电子组件容易被静电损坏。在接触任何控制器板电子组件或连接器之前请先触摸一下打印机上的金属物。

### 1 进入控制器板。

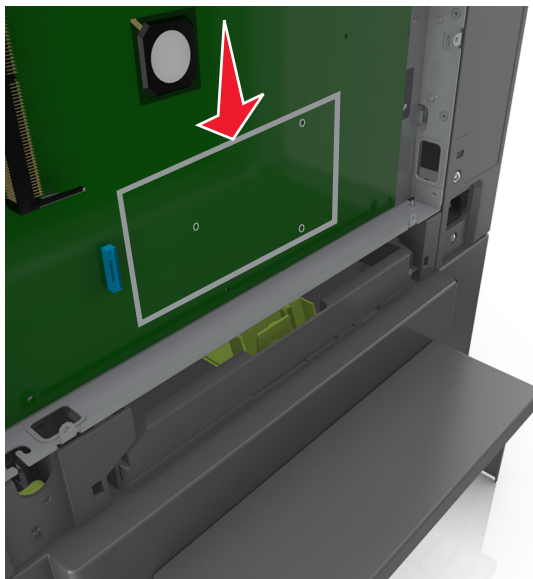
如需更多信息，请参阅[第 20 页上的“访问控制器板”](#)。

### 2 拆开打印机硬盘的包装。

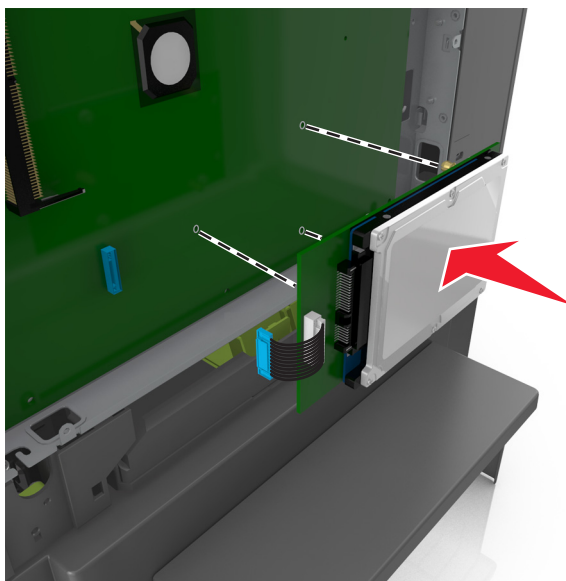
### 3 移除连接在打印机硬盘固定板上的螺钉，然后移除固定板。



- 4 在控制器板上找到适当的连接器。

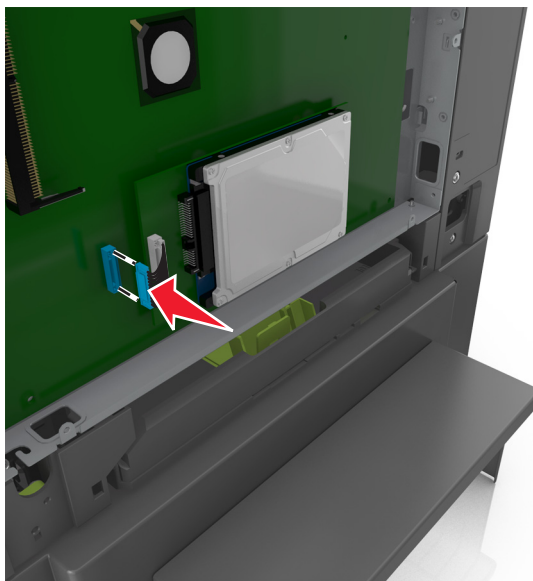


- 5 将打印机硬盘的螺孔与控制器板上的孔对齐，然后向下压打印机硬盘直到螺孔固定到位。



- 6 将打印机硬盘接口电缆的插头插入控制器板的插座中。

**注意：**插头和插座用彩色编码。



**7** 关闭控制器板通道盖板。

**注意：**当安装了打印机软件 and 任何硬件选件时，您可能需要在打印机驱动程序中手动添加选件以使它们对打印作业可用。如需更多信息，请参阅第 32 页上的 [“在打印驱动程序中添加可用选件”](#)。

## 移除打印机硬盘

**注意：**此任务需要一个平头螺丝起子。

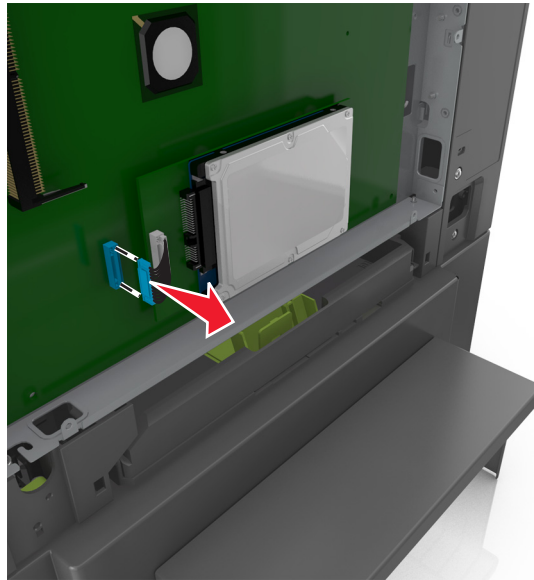
**⚠️ 小心—电击危险：**如果您在设置完打印机后访问控制器主板或者安装可选的硬件或内存设备，请在继续操作之前先关闭打印机电源并从电源插座中拔掉电源线。如果您还有其他设备连接在打印机上，也应关闭它们的电源并拔掉所有连接到打印机上的电缆。

**警告—可能的损坏：**控制器板电子组件容易被静电损坏。在接触任何控制器板电子组件或连接器之前请先触摸一下打印机上的金属物。

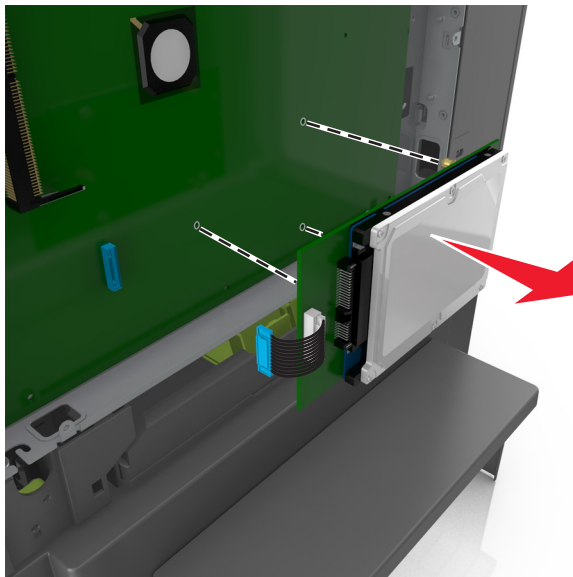
**1** 进入控制器板。

如需更多信息，请参阅第 20 页上的“访问控制器板”。

**2** 从控制器板上拔掉打印机硬盘接口电缆，让电缆仍然连接在打印机硬盘上。为拔掉电缆，请在拉出电缆之前捏住接口电缆插头上的销子来释放插销。



**3** 通过将打印机硬盘拉离控制器板来移除它。





**4** 将打印机硬盘放在一边。

**5** 关闭控制器板通道盖板。

## 安装硬件选件

### 安装顺序



-  **小心—可能的伤害：**打印机的重量大于 18 千克（40 磅），因此，需要两个或更多个受过训练的人才能安全地抬起它。
-  **小心—电击危险：**如果您在设置完打印机后访问控制器主板或者安装可选的硬件或内存设备，请在继续操作之前先关闭打印机电源并从电源插座中拔掉电源线。如果您还有其他设备连接在打印机上，也应关闭它们的电源并拔掉所有连接到打印机上的电缆。

按下列顺序安装打印机和任何进纸匣选件：

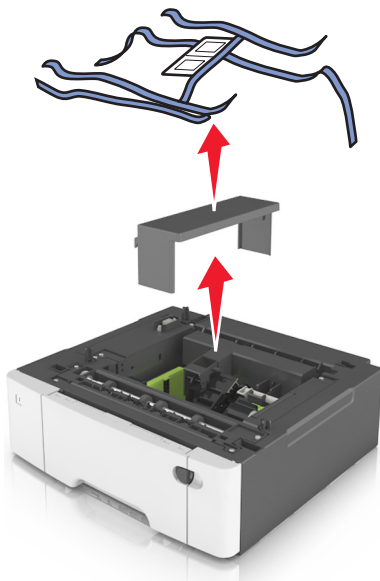
- 550 页进纸匣选件（进纸匣 3）
- 650 页双层进纸匣（进纸匣 2）
- 打印机

### 安装进纸匣选件

打印机支持两个可选的输入来源：一个 550 页进纸匣和一个带集成多功能进纸器的 650 页双层进纸匣（进纸匣 2）。

-  **小心—可能的伤害：**打印机的重量大于 18 千克（40 磅），因此，需要两个或更多个受过训练的人才能安全地抬起它。
-  **小心—电击危险：**如果您在设置完打印机后访问控制器主板或者安装可选的硬件或内存设备，请在继续操作之前先关闭打印机电源并从电源插座中拔掉电源线。如果您还有其他设备连接在打印机上，也应关闭它们的电源并拔掉所有连接到打印机上的电缆。

- 1 拆开进纸匣选件的包装，然后去除所有包装材料和防尘盖板。



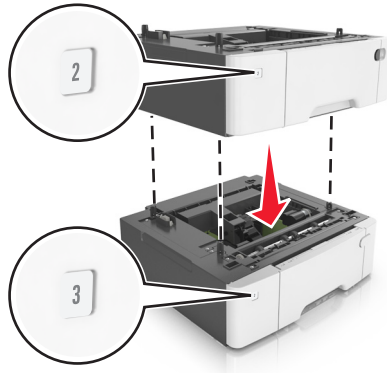
- 2 使用提供的进纸匣号码标签从上往下标注进纸匣。

**注意：**标准 250 页进纸匣必须被标注为“进纸匣 1”。

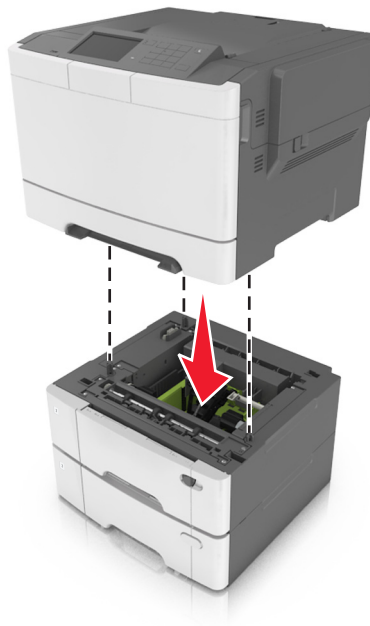
3 将进纸匣放在打印机旁边。

**注意：**如果您同时安装两个进纸匣选件，当从下向上配置时，550 页进纸匣选件必须总是作为第一个进纸匣进行安装。

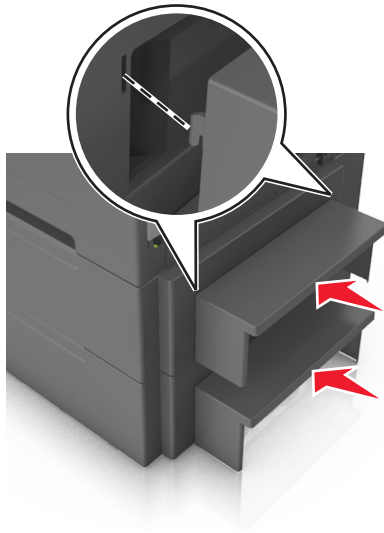
4 将 650 页双层进纸匣与 550 页进纸匣选件对齐，然后将它向下放到位。



5 将打印机与 650 页双层进纸匣对齐，然后将打印机向下放到位。



## 6 安装防尘盖板。



**注意：**当安装了打印机软件 and 任何选件时，您可能需要在打印机驱动程序中手动添加选件以使它们对打印作业可用。如需更多信息，请参阅第 32 页上的“[在打印驱动程序中添加可用选件](#)”。

# 设置打印机软件

## 安装打印机软件

- 1 获取软件安装程序包的副本。
  - 从随打印机附带的软件 CD。
  - 转到 <http://support.lexmark.com>，然后选择打印机和操作系统。
- 2 运行安装程序，然后按照计算机屏幕上的说明进行操作。
- 3 对于 Macintosh 用户，添加打印机。

**注意：**从“网络/端口”菜单中的 TCP/IP 部分获得打印机 IP 地址。

## 在打印驱动程序中添加可用选件

### 对于 Windows 用户

- 1 打开打印机文件夹。
- 2 选择您要更新的打印机，然后执行下列操作：
  - 对于 Windows 7 或更高的版本，请选择**打印机属性**。
  - 对于早期版本，请选择**属性**。
- 3 导览至“配置”选项卡，然后选择**立即更新-查询打印机**。
- 4 应用更改。



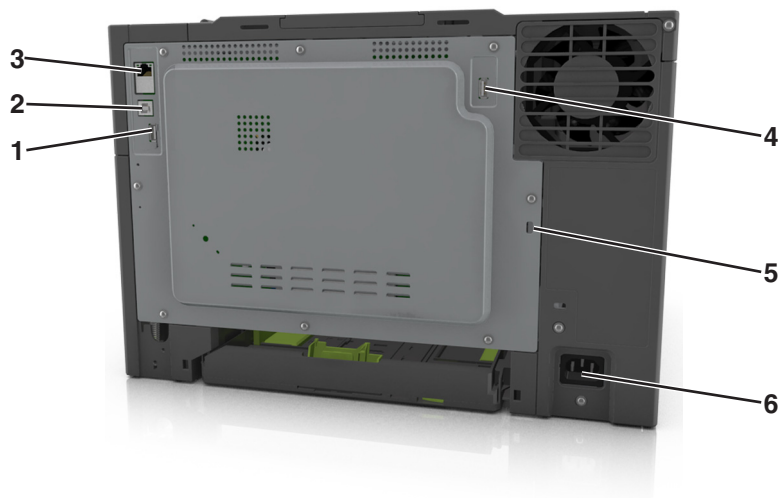
## 对于 Macintosh 用户

- 1 从 Apple 菜单中的“系统预置”，导览至您的打印机，然后选择**选件和耗材**。
- 2 导览至硬件选件列表，然后添加任何已安装的选件。
- 3 应用更改。

## 连接电缆

请确认下列匹配项：

- 电缆上的 USB 符号与打印机上的 USB 符号
- 适当的以太网电缆与以太网端口



	使用	来
1	后部 USB 端口	将键盘连接到打印机。
2	USB 打印机端口	将打印机连接到计算机。
3	以太网端口	将打印机连接到网络。
4	USB 无线端口	连接可选的无线网络适配器。
5	安全锁端口	锁定系统控制器板。
6	打印机电源线插座	将打印机连接到正确接地的电源插座上。

## 网络连接

### 注意:

- 在无线网络上设置打印机之前，请先购买 MarkNet™ N8352 无线网络适配器。如需有关安装无线网络适配器的信息，请参阅随适配器附带的说明页。
- “服务集标识符 (SSID)” 是分配给无线网络的名称。有线等效加密 (WEP)、Wi-Fi 保护访问 (WPA)、WPA2 和 802.1X - RADIUS 是在网络上使用的安全类型。

## 准备在以太网络上设置打印机

要配置您的打印机连接到以太网网络，请在开始之前组织下列信息：

**注意：**如果您的网络自动分配 IP 地址给计算机和打印机，请继续安装打印机。

- 供打印机在网络上使用的有效、唯一的 IP 地址
- 网关
- 网络掩码
- 打印机的别名（可选）

**注意：**打印机别名可以使您更容易在网络上识别您的打印机。您可以选择使用默认的打印机别名，或者分配一个更容易记住的名称。

您将需要以太网电缆来连接打印机到网络和可用的端口，打印机能够从此物理连接到网络。尽可能使用新的网络电缆，以避免由于损坏的电缆而造成的潜在问题。

## 准备在无线网络上设置打印机

### 注意:

- 确认无线网络适配器安装在打印机中并且工作正常。
- 确认您的访问点（无线路由器）电源已经打开并且工作正常。

确认您在无线网络上设置打印机之前有下列信息：

- **SSID**—SSID 也被称为网络名称。
- **无线模式（或网络模式）**—模式是 Infrastructure 或 Ad hoc。
- **通道（对于 Ad hoc 网络）**—对于 Infrastructure 网络，通道默认为自动。

一些 Ad hoc 网络也将要求自动设置。如果您不确定选择哪个通道，请咨询您的系统支持人员。

- **安全方法**—安全方法有三个基本选项：

- **WEP 密钥**

如果您的网络使用多个 WEP 密钥，请在提供的空间内输入最多四个密钥。通过选择默认的 WEP 传输密钥来选择当前在网络上使用的密钥。

或

- **WPA 或 WPA2 预共享密钥**

WPA 包括作为额外安全层的加密。选项为 AES 或 TKIP。加密必须在路由器和打印机上被设置为相同类型，否则打印机将不能在网络上通信。

- **802.1X - RADIUS**

如果您在 802.1X 网络上安装打印机，那么您可能需要下列信息：

- 验证类型
  - 内部验证类型
  - 802.1X 用户名和密码
  - 证书
- 没有安全性
- 如果您的无线网络不使用任何类型的安全性，您将没有安全信息。

**注意：** 不建议使用不安全的无线网络。



#### 注意：

- 如果您不知道您的计算机所连网络的 SSID，请启动计算机网络适配器的无线实用程序，然后查找网络名称。如果您无法找到网络的 SSID 或安全信息，请参阅随访问点附带的文档，或与您的系统支持人员联系。
- 要查找无线网络的 WPA/WPA2 预共享密钥/密码，请参阅随访问点附带的文档，与访问点相关的网页或咨询您的系统支持人员。

## 使用“无线设置向导”来连接打印机


在您开始之前，请确认：

- 无线网络适配器安装在打印机中并且工作正常。如需更多信息，请参阅随无线网络适配器附带的说明页。
- 从打印机上断开以太网电缆。
- 将“活动 NIC”设置为“自动”。要设置此项为“自动”，请导览至：

 > 网络/端口 > 活动 NIC > 自动 > 

**注意：** 确认关闭打印机电源，接着等待至少 5 秒钟，然后重新打开打印机电源。

- 1 从打印机控制面板，导览至：

 > 网络/端口 > 网络 [x] > 网络 [x] 设置 > 无线 > 无线连接设置

- 2 选择一种无线连接设置。

使用	来
搜索网络	显示可用的无线连接。 <b>注意：</b> 此菜单显示所有广播安全或不安全的 SSID。
输入网络名称	手动键入 SSID。 <b>注意：</b> 确认键入正确的 SSID。
Wi-Fi Protected Setup	使用 Wi-Fi Protected Setup 将打印机连接到无线网络。

- 3 按照打印机显示屏上的指导进行操作。

## 使用 Wi-Fi Protected Setup 将打印机连接到无线网络

在您开始之前，请确认：

- 访问点（无线路由器）是经 Wi-Fi Protected Setup（WPS）认证或者 WPS 兼容的。如需更多信息，请参阅随访问点附带的文档。
- 安装在您打印机中的无线网络适配器已连接并且工作正常。如需更多信息，请参阅随无线网络适配器附带的说明页。

### 使用“按按钮配置”方法

- 1 从打印机控制面板，导览至：



> 网络/端口 > 网络 [x] > 网络 [x] 设置 > 无线 > 无线连接设置 > **Wi-Fi Protected Setup** > 启动按按钮方法

- 2 按照打印机显示屏上的指导进行操作。

### 使用“个人身份识别码（PIN）”方法

- 1 从打印机控制面板，导览至：



> 网络/端口 > 网络 [x] > 网络 [x] 设置 > 无线 > 无线连接设置 > **Wi-Fi Protected Setup** > 启动 PIN 方法

- 2 复制 8 位的 WPS PIN 码。
- 3 打开 Web 浏览器，然后在地址字段中键入您的访问点的 IP 地址。

**注意：**

- IP 地址显示为用小数点分隔的四组数字，例如 123.123.123.123。
- 如果您正在使用代理服务器，请临时禁用它以便正确加载 Web 页。

- 4 访问 WPS 设置。如需更多信息，请参阅随访问点附带的文档。
- 5 输入 8 位 PIN 码，然后保存设置。

## 使用 Embedded Web Server 将打印机连接到无线网络

在您开始之前，请确认：

- 您的计算机暂时连接到以太网。
- 无线网络适配器安装在您的打印机中并且工作正常。如需更多信息，请参阅随无线网络适配器附带的说明页。

- 1 打开 Web 浏览器，然后在地址字段中键入打印机 IP 地址。

**注意：**

- 在“网络/端口”菜单的 TCP/IP 部分中查看打印机的 IP 地址。IP 地址显示为用小数点分隔的四组数字，例如 123.123.123.123。
- 如果您正在使用代理服务器，请临时禁用它以便正确加载 Web 页。

- 2 单击 **设置** > **网络/端口** > **无线**。
- 3 修改设置以匹配您的访问点（无线路由器）的设置。

**注意：** 确认输入正确的 SSID。

- 4 单击**提交**。
  - 5 关闭打印机电源，然后断开以太网电缆。等待至少 5 秒钟，然后重新打开打印机电源。
  - 6 为检验打印机是否已连接到网络，请打印网络设置页。在“**Network Card [x] (网卡 [x])**”部分中，检查状态是否为“**Connected (已连接)**”。
- 如需更多信息，请参阅*用户指南*的“检验打印机设置”部分。


## 检验打印机设置

当安装完所有硬件和软件选项并打开打印机电源之后，请通过打印下列项目来检验打印机的设置是否正确：

- **菜单设置页**—使用此页面来检验所有打印机选件是否安装正确。已安装选件的列表会出现在页面底部。如果您已安装的选件没有被列出，那么它安装不正确。请移除该选件并重新安装。
- **网络设置页**—如果您的打印机连接到网络或打印服务器，请打印网络设置页来检验网络连接。此页也提供帮助网络打印配置的重要信息。

## 打印菜单设置页


从主屏幕，导览至：

 > 报告 > 菜单设置页

## 打印网络设置页

如果打印机连接在网络上，请打印一份网络设置页来检验网络连接。此页也提供帮助网络打印配置的重要信息。

- 1 从主屏幕，导览至：

 > 报告 > 网络设置页

- 2 检查网络设置页上的第一部分，并确认状态为 **Connected (已连接)**。



如果状态为 **Not Connected (未连接)** 表示 LAN 分接器可能不活动或网络电缆可能出现功能故障。请咨询系统支持人员以找到解决办法，然后再打印一份网络设置页。

## 加载纸张和特殊介质

正确选择并加载介质能够提高文档打印的可靠性。如需更多信息，请参阅第 143 页上的“避免卡纸”和第 54 页上的“保存纸张”。

### 设置纸张尺寸和类型

从主屏幕，导览至：

 > 纸张菜单 > 纸张尺寸/类型 > 选择一个进纸匣 > 选择纸张尺寸或类型 > 

### 配置 Universal 纸张设置

Universal 纸张尺寸是用户定义的设置，让您使用没有在打印机菜单中预先设置的纸张尺寸进行打印。


注意：

- 支持的最小 Universal 尺寸为 76 x 127 毫米（3 x 5 英寸），并且只能加载到多功能进纸器和手动进纸器中。
- 支持的最大 Universal 尺寸为 215.9 x 359.9 毫米（8.5 x 14.17 英寸），并且只能加载到多功能进纸器和手动进纸器中。

1 从主屏幕，导览至：


 > 纸张菜单 > **Universal 设置** > 度量单位 > 选择度量单位

2 触摸纵向宽度或纵向高度。

3 选择宽度或高度，然后触摸 。

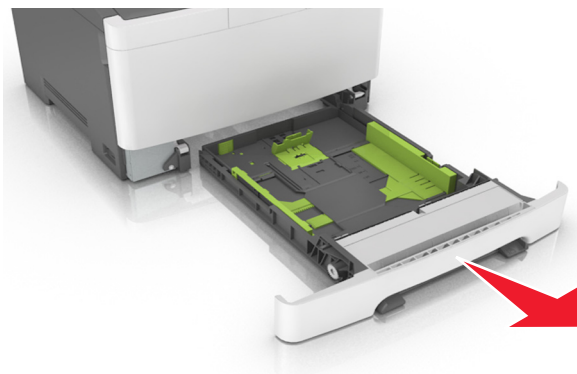
### 加载 250 和 550 页进纸匣

打印机有一个 250 页进纸匣（进纸匣 1）和一个集成的手动进纸器。250 页进纸匣、650 页双层进纸匣和 550 页进纸匣支持相同的纸张尺寸和类型，并且以相同的方式加载。

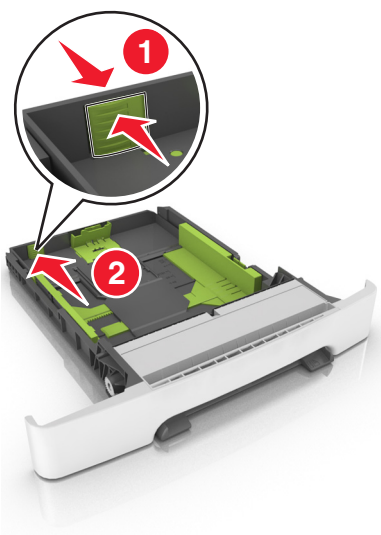
 **小心—可能的伤害：** 为了减少设备不稳定的风险，请分别加载每一个进纸匣。在需要加载之前，保持所有其他的进纸匣为关闭状态。

1 完全拉出进纸匣。

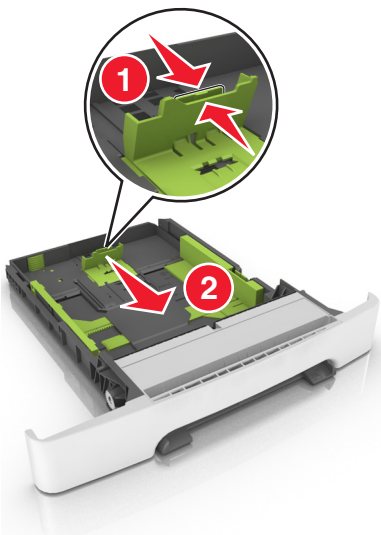
**注意：** 当正在打印作业或显示屏上出现忙时，请勿移除进纸匣。否则可能造成卡纸。



2 如果纸张长度大于 letter 尺寸的纸张，请压住，然后滑动进纸匣后部的长度导片来延伸它。



3 压住长度导片凸柱，然后将它滑动到与所加载的纸张尺寸相符的正确位置上。



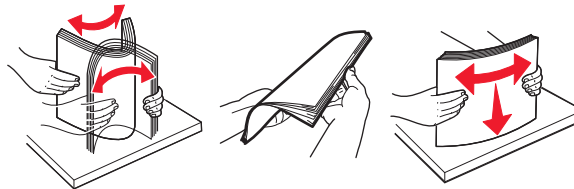
**注意：**请使用进纸匣底部的纸张尺寸指示器来帮助放置导片。

- 4 压住宽度导片凸柱，然后将它滑动到与所加载的纸张尺寸相符的正确位置上。



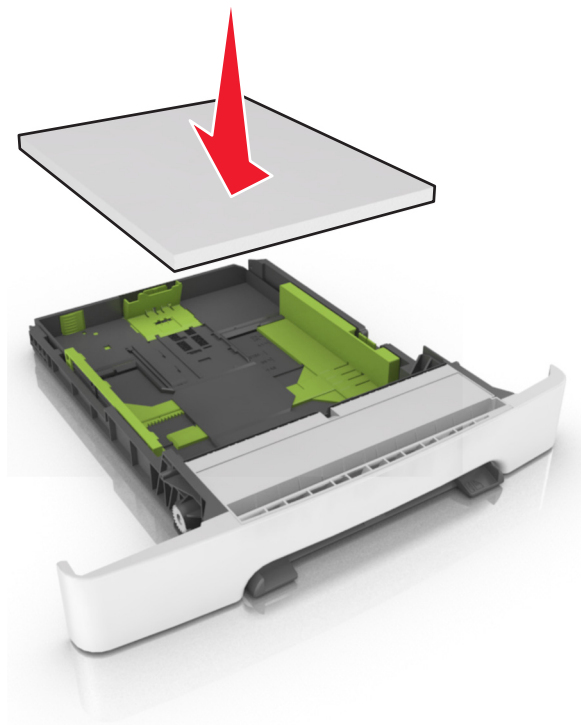
**注意：**请使用进纸匣底部的纸张尺寸指示器来帮助放置导片。

- 5 前后弯曲纸张，使它们松散，然后将它们扇形展开。不要折叠或弄皱纸张。对齐纸张的边缘。



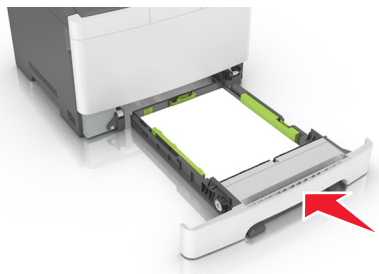


6 加载纸张，让推荐的可打印面朝上。



7 将纸张导片妥善地靠着纸张的边缘。

8 插入进纸匣。



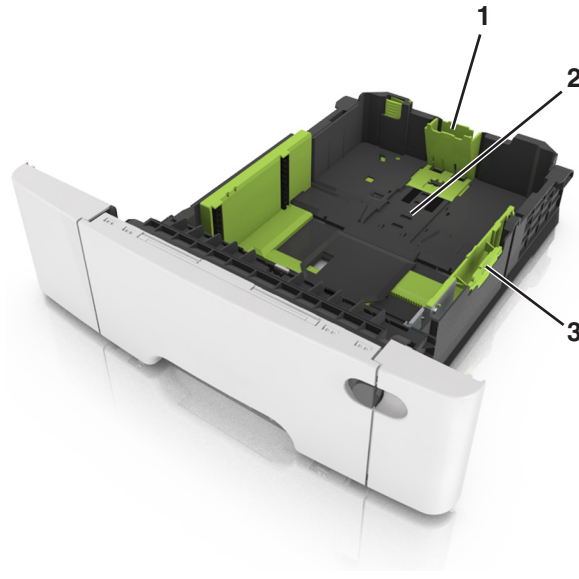
9 从打印机控制面板，在“纸张”菜单中设置纸张尺寸和纸张类型以匹配进纸匣中加载的纸张。

**注意：**在进纸匣中混合纸张尺寸或纸张类型可能会造成卡纸。

## 加载 650 页双层进纸匣

650 页双层进纸匣（进纸匣 2）包含一个 550 页进纸匣和一个集成的 100 页多功能进纸器。进纸匣的加载方式与 250 页进纸匣和 550 页进纸匣选件相同，并且它支持相同的纸张类型和尺寸。仅有的区别在于导片凸柱的外观和纸张尺寸指示器的位置。

**⚠️ 小心—可能的伤害：**为了减少设备不稳定的风险，请分别加载每一个进纸匣。在需要加载之前，保持所有其他的进纸匣为关闭状态。



1	长度导片凸柱
2	纸张尺寸指示器
3	宽度导片凸柱

## 加载多功能进纸器

1 将多功能进纸器插销推到左边。



## 2 打开多功能进纸器。



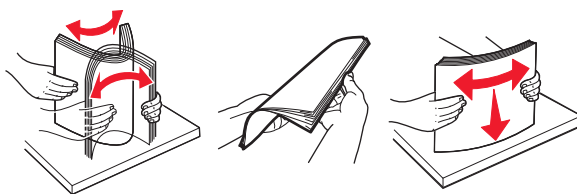
## 3 拉出多功能进纸器扩展板。

**注意：**轻轻地引导扩展板，以使多功能进纸器完全展开。



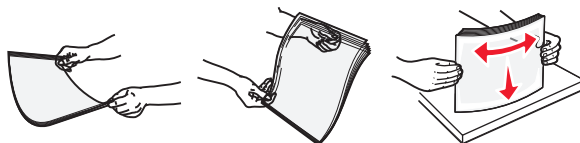
## 4 准备要加载的纸张。

- 前后弯曲纸张，使它们松散，然后将它们扇形展开。不要折叠或弄皱纸张。对齐纸张的边缘。



- 拿住透明胶片的边缘，然后扇形展开它们。对齐透明胶片的边缘。

**注意：**避免接触透明胶片的可打印面。小心不要刮伤它们。



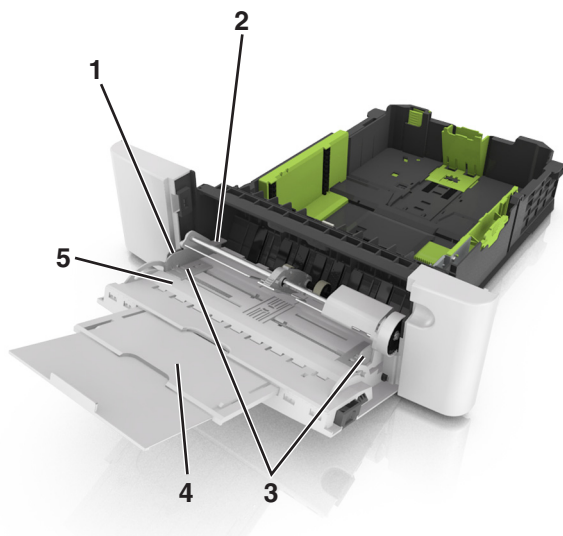
- 前后弯曲信封，使它们松散，然后将它们扇形展开。对齐信封的边缘。

**警告—可能的损坏：**永远不要使用带有邮票、卡扣、摺扣、窗口、涂层或自动粘胶的信封。这些信封可能会严重损坏打印机。



5 找到最大纸张加载指示线和凸柱。

**注意：** 确认纸张或特殊介质低于纸张导片上的最大纸张加载指示线。



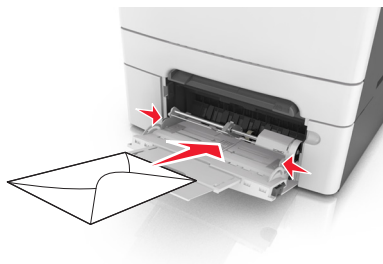
1	宽度导片凸柱
2	最大纸张加载指示线
3	宽度导片
4	进纸器扩展板
5	纸张尺寸指示器

6 加载纸张，然后调整宽度导片，使它轻轻地接触到纸堆的边缘。

- 加载纸张、卡片纸和透明胶片时，使推荐的可打印面朝下，并且顶边首先进入打印机。



- 加载信封时，使封舌面朝上，并且靠着纸张导片的右边。



**注意：**

- 当正在打印作业时不要加载或关闭多功能进纸器。
- 一次只能加载一种尺寸和类型的纸张。
- 纸张应该平放在多功能进纸器中。确认纸张被松散地放在多功能进纸器中，没有弯曲或折皱。

**7** 从打印机控制面板，在“纸张”菜单中设置纸张尺寸和类型以匹配进纸匣中加载的纸张。

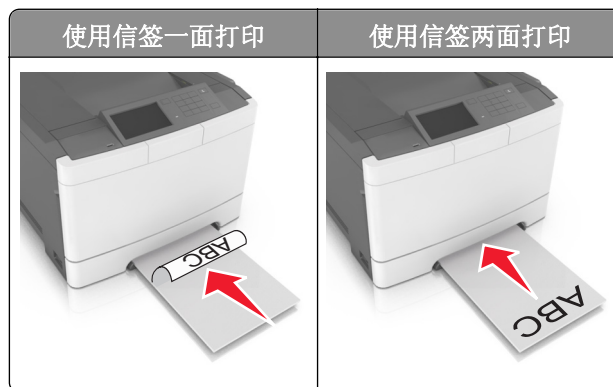
## 加载手动进纸器

标准 250 页进纸匣有一个集成的手动进纸器，能被用于在不同类型的纸张上每次一张打印。

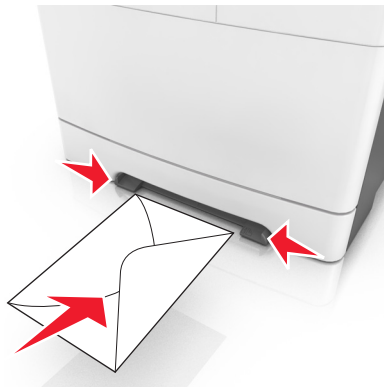
**1** 将一张纸加载到手动进纸器中：

- 对于一面打印，可打印面朝下
- 对于两面（双面）打印，可打印面朝上

**注意：**根据打印模式，加载信签有不同的方式：



- 加载信封时，使封舌面朝上，并且靠着纸张导片的右边。

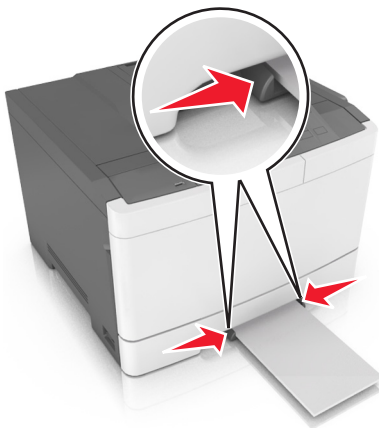


- 2 将纸张送入手动进纸器时，只让它的引导边可以接触到纸张导片。

**注意：**要想获得可能的最佳打印质量，请只使用专为激光打印机设计的高质量介质。

- 3 调整纸张导片到已加载纸张的宽度。

**警告—可能的损坏：**不要将纸张强行送入进纸器中。过分用力会造成卡纸。



## 进纸匣连接和解除连接

当指定的纸张尺寸和类型相同时，打印机连接进纸匣。当一个连接的进纸匣变空时，纸张从下一个连接的进纸匣送入。如需阻止进纸匣连接，请分配唯一的自定义纸张类型名称。

## 进纸匣连接和解除连接

**注意：**此特性仅在网络打印机中可用。

- 1 打开 Web 浏览器，然后在地址字段中键入打印机 IP 地址。

**注意：**

- 在“网络/端口”菜单的 TCP/IP 部分中查看打印机的 IP 地址。IP 地址显示为用小数点分隔的四组数字，例如 123.123.123.123。

- 如果您正在使用代理服务器，请临时禁用它以便正确加载 Web 页。

2 单击 **设置** > **纸张菜单**。

3 更改进纸匣设置来指定进纸匣的纸张尺寸和类型。

- 要连接进纸匣，请确认进纸匣的纸张尺寸和类型与其他进纸匣的相匹配。
- 要解除进纸匣连接，请确认进纸匣的纸张尺寸或类型与其他进纸匣的不匹配。

4 单击 **提交**。

**警告—可能的损坏：**进纸匣中加载的纸张应该符合打印机中分配的纸张类型名称。定影器的温度根据指定的纸张类型而变化。如果设置没有正确配置，可能出现打印问题。

## 为纸张类型创建自定义名称

### 使用 Embedded Web Server

1 打开 Web 浏览器，然后在地址字段中键入打印机 IP 地址。

**注意：**

- 在打印机主屏幕上查看打印机 IP 地址。IP 地址显示为用小数点分隔的四组数字，例如 123.123.123.123。
- 如果您正在使用代理服务器，请临时禁用它以便正确加载 Web 页。

2 单击 **设置** > **纸张菜单** > **自定义名称**。

3 选择自定义名称，然后键入自定义纸张类型名称。

4 单击 **提交**。

5 单击 **自定义类型**，然后检验新的自定义纸张类型名称是否已替换自定义名称。

### 使用打印机控制面板

1 从主屏幕，导览至：



> **纸张菜单** > **自定义名称**

2 选择自定义名称，然后键入自定义纸张类型名称。

3 触摸

4 触摸 **自定义类型**，然后检验新的自定义纸张类型名称是否已替换自定义名称。

## 分配自定义纸张类型

### 使用 Embedded Web Server

当连接进纸匣或解除进纸匣连接时分配自定义纸张类型名称给进纸匣。

1 打开 Web 浏览器，然后在地址字段中键入打印机 IP 地址。

**注意：**

- 在打印机主屏幕上查看打印机 IP 地址。IP 地址显示为用小数点分隔的四组数字，例如 123.123.123.123。

- 如果您正在使用代理服务器，请临时禁用它以便正确加载 Web 页。

**2** 单击 **设置** > **纸张菜单** > **自定义类型**。

**3** 选择自定义纸张类型名称，然后选择纸张类型。

**注意：**“纸张”是所有用户定义的自定义名称的出厂默认纸张类型。

**4** 单击 **提交**。

## 使用打印机控制面板

**1** 从主屏幕，导览至：



> **纸张菜单** > **自定义类型**

**2** 选择自定义纸张类型名称，然后选择纸张类型。

**注意：**“纸张”是所有用户定义的自定义名称的出厂默认纸张类型。

**3** 触摸



## 纸张和特殊介质指南

### 注意:

- 确认在计算机或控制面板上正确设置纸张尺寸、类型和重量。
- 在加载之前，弯曲、扇形展开并对齐特殊介质。
- 打印机可能以降速打印以防止对定影器造成损坏。
- 如需有关卡片纸和标签的更多信息，请参阅 <http://support.lexmark.com> 上的 *Card Stock & Label Guide*（卡片纸和标签使用指南）。





## 使用特殊介质

### 使用信签的提示

- 使用专为激光打印机设计的信签。
- 在大量购买准备使用的信签之前应先打印测试页。
- 在加载信签之前，弯曲、扇形展开信签，并对齐信签的边缘，以防止它们粘在一起。
- 当使用信签打印时页面方向很重要。

来源	打印	可打印面	纸张方向
进纸匣 	一面	打印面朝上	加载纸张时，让顶边先进入打印机。
进纸匣 	两面	打印面朝下	加载纸张时，让底边先进入打印机。

**注意：** 请与制造商或供应商一起检查以确定预印信签是否能用于激光打印机。

来源	打印	可打印面	纸张方向
手动进纸器 	一面	打印面朝下	加载纸张时，让顶边先进入打印机。
手动进纸器 	两面	打印面朝上	加载纸张时，让底边先进入打印机。
多功能进纸器 	一面	打印面朝下	加载纸张时，让顶边先进入打印机。
多功能进纸器 	两面	打印面朝上	加载纸张时，让底边先进入打印机。
<b>注意：</b> 请与制造商或供应商一起检查以确定预印信签是否能用于激光打印机。			

## 使用透明胶片的提示

在大量购买准备使用的透明胶片之前应先打印测试页。

- 从打印机控制面板，在“纸张”菜单中设置纸张尺寸、类型、纹理和重量以匹配进纸匣中加载的透明胶片。
- 在大量购买准备使用的透明胶片之前应先打印测试页。
- 从 250 页进纸匣、手动进纸器或多功能进纸器送入透明胶片。
- 使用专为激光打印机设计的透明胶片。
- 避免在透明胶片上留下指印，以防止出现打印质量问题。
- 在加载透明胶片之前，弯曲、扇形展开透明胶片，并对齐透明胶片的边缘，以防止它们粘在一起。

## 使用信封的提示

- 从打印机控制面板，在“纸张”菜单中设置纸张尺寸、类型、纹理和重量以匹配进纸匣中加载的信封。
- 在大量购买准备使用的信封之前应先试用一些样张。
- 使用专为激光打印机设计的信封。
- 要充分发挥打印机性能，请使用以 90 克/平方米（24 磅）的纸张或 25 % 含棉量的纸张制造的信封。
- 只使用无破损包装中的新信封。
- 要使性能最优化并使卡纸最少，请不要使用下列信封：
  - 过度卷曲或扭曲。
  - 粘在一起或有任何损坏。
  - 有窗口、镂空、穿孔、挖剪图案或压纹。
  - 有金属扣、线扣或折叠杆。
  - 带联锁设计。
  - 贴有邮票。
  - 当封舌处于封住或关闭位置时有暴露的粘胶。
  - 有弯曲的边角。
  - 粗糙、褶皱或有涂层。
- 调整宽度导片，使它适合信封的宽度。
- 在进纸匣中加载信封之前，请弯曲并扇形展开信封，使它们松散。对齐信封的边缘。

**注意：**高湿度（超过 60%）和高打印温度结合可能使信封变皱或使信封封口封住。

## 使用标签的提示

- 从打印机控制面板，在“纸张”菜单中设置纸张尺寸、类型、纹理和重量以匹配进纸匣中加载的标签。
- 在大量购买准备使用的标签之前应先试用一些样张。
- 如需有关标签打印、特性和设计的更多信息，请参阅在 <http://support.lexmark.com> 上的 *Card Stock & Label Guide*（卡片纸和标签使用指南）。
- 使用专为激光打印机设计的标签。
- 不要使用底衬光滑的标签。
- 使用完整的标签页。不完整的标签页会导致标签在打印时脱落，从而造成卡纸。不完整标签页上的粘胶还会污染打印机和碳粉盒，这样造成的打印机和碳粉盒的损坏不在保修范围内。
- 不要使用有暴露粘胶的标签。
- 在进纸匣中加载标签之前，请弯曲并扇形展开标签，使它们松散。对齐标签的边缘。

## 使用卡片纸的提示

卡片纸是较重的单层特殊介质。它的许多可变特性，例如水分含量、厚度和纹理会严重影响打印质量。

- 从打印机控制面板，在“纸张”菜单中设置纸张尺寸、类型、纹理和重量以匹配进纸匣中加载的卡片纸。
- 在大量购买准备使用的卡片纸之前应先试用一些样张。
- 从进纸匣设置指定纸张纹理和重量以匹配进纸匣中加载的纸张。
- 预打印、穿孔以及折皱会严重影响打印质量并造成卡纸或其他进纸问题。
- 在进纸匣中加载卡片纸之前，请弯曲并扇形展开卡片纸，使它们松散。对齐纸张的边缘。

## 纸张使用指南

选择正确的纸张或特殊介质以减少打印问题。为获得最佳打印质量，请在大量购买之前试用一些纸张或特殊介质的样张。

### 纸张特性

下列纸张特性影响打印质量和可靠性。当评估新的纸张时请考虑这些特性。

#### 重量

打印机进纸匣能够自动送入重量最多为 176 克/平方米（47 磅）的铜版纵向纹理纸张。多功能进纸器能够自动送入重量最多为 176 克/平方米（47 磅）的铜版纵向纹理纸张。轻于 60 克/平方米（16 磅）的纸张可能硬度不够而不能正确进纸，从而造成卡纸。要充分发挥打印机性能，请使用 75 克/平方米（20 磅）的铜版纵向纹理纸张。对于小于 182 x 257 毫米（7.2 x 10.1 英寸）的纸张，建议使用 90 克/平方米（24 磅）或更重的纸张。

**注意：**双面打印仅支持 60 - 105 克/平方米（16-28 磅）的铜版纵向纹理纸张。

#### 卷曲度

卷曲是纸张在其边缘有弯曲的趋势。过度卷曲会造成进纸问题。当纸张通过打印机，经受高温后会出现卷曲。将打开包装的纸张保存在炎热、潮湿、寒冷或干燥的环境中，即使是在进纸匣中，也可能使纸张在打印之前卷曲，从而造成进纸问题。

#### 平滑度

纸张的平滑度直接影响打印质量。如果纸张太粗糙，碳粉将不能正确地熔印到纸张上。如果纸张太光滑，可能造成进纸或打印质量问题。请始终使用 100 - 300 Sheffield 点之间的纸张；介于 150 - 250 Sheffield 点之间的平滑度可产生最佳打印质量。

#### 水分含量

纸张中的水分含量影响打印质量和打印机正确进纸的能力。在使用之前请一直将纸张存放在原包装中。这将限制纸张暴露而改变水分含量，水分含量的改变会降低纸张的性能。

在打印前 24 至 48 小时将存放在原包装中的纸张放在与打印机相同的环境中。如果存储或运输环境与打印机环境相差很大，可将时间延长至几天。厚纸也可能需要更长的调整期。

#### 纹理方向

纹理是指纸张中的纸纤维排列方向。纹理可以是纵向，沿着纸张的长度，或者横向，沿着纸张的宽度。

对于 60 - 90 克/平方米（16-24 磅）的铜版纸，建议使用纵向纹理。

## 纤维含量

大多数高质量静电复印纸张是用 **100%** 化学制浆木材制成的。这样的含量提供给纸张高度稳定性，从而降低进纸问题，并提高打印质量。包含棉类纤维的纸张对纸张处理能力有负面影响。

## 不可接受的纸张

建议不要将下列纸张类型用于打印机：

- 用于免复写纸复印、经过化学处理的纸张，也称为无碳纸、无碳复写纸（**CCP**）或不需要碳（**NCR**）的纸张
- 用可能污染打印机的化学物质制造的预印纸
- 可能受打印机熔印部件温度影响的预印纸
- 要求定位精度（在页面上精确设定打印位置）高于 **±2.3 毫米（±0.9 英寸）** 的预印纸，例如光学字符识别（**OCR**）表格

有些情况下，可以使用软件应用程序调整定位，以在这些表格上成功打印。

- 涂层纸（可擦写的铜版纸）、合成纸、热敏纸
- 边缘粗糙，表面粗糙或纹理密集的纸张，或者卷曲的纸张
- 不符合 **EN12281:2002**（欧洲）的再生纸
- 重量小于 **60 克/平方米（16 磅）** 的纸张
- 几个部分组成的表单或文档

## 选择纸张

使用适当的纸张可防止卡纸并有助于确保无故障打印。

要帮助避免卡纸和很差的打印质量：

- *总是*使用新的、未被损坏的纸张。
- 在加载纸张之前，了解纸张的推荐可打印面。此信息通常在纸张包装上指出。
- 不要使用经手工切割或裁剪的纸张。
- 不要在同一进纸匣中混合纸张尺寸、类型或重量；混合使用会造成卡纸。
- 不要使用涂层纸，除非它们是专为电子照排印刷设计的。

## 选择预印表单和信签

当选择预印表单和信签时请使用这些指南：

- 对于 **60 - 90 克/平方米（16 - 24 磅）** 重的纸张使用纵向纹理。
- 仅使用以胶版或雕版印刷的表单和信签。
- 避免使用粗糙或重纹理表面的纸张。

使用以专为静电复印机设计的耐热墨水印刷的纸张。墨水必须能够承受高达 **230°C（446°F）** 的高温而不熔化或释放有害物质。使用不受碳粉中的树脂影响的墨水。氧化墨水和油墨通常可以满足这些要求；乳胶墨水可能不满足。若有疑问，请与纸张供应商联系。

预印纸张（例如信签）必须能够承受高达 **230°C（446°F）** 的高温而不熔化或释放有害物质。

## 使用再生纸和其他办公用纸

作为具有环保意识公司，Lexmark 支持使用专为激光（电子照排）打印机用途而生产的再生办公用纸。在 1998 年，Lexmark 就向美国政府提交了研究证明，认为美国主要厂家生产的再生纸的进纸能力和非再生纸一样好。但不能完全说所有再生纸都将很好地进纸。

Lexmark 一直通过使用不同温度和湿度条件的室内测试来用再生纸（20 - 100% 用后废物）和来自世界各地的各种测试纸张测试其打印机。Lexmark 认为没有理由阻碍使用现今的再生办公用纸，但是下列特性指南通常适用于再生纸。

- 低水分含量（4 - 5%）
- 适当的平滑度（100 - 200 Sheffield 单位，或在欧洲为 140 - 350 Bendtsen 单位）

**注意：**一些更平滑的纸张（如优质的 24 磅激光打印机纸张，50 - 90 Sheffield 单位）和更粗糙的纸张（如优质的棉纸，200 - 300 Sheffield 单位）已经过加工，能在激光打印机中很好地使用（尽管存在表面纹理）。在使用这些类型的纸张之前，请咨询一下您的纸张供应商。

- 适当的纸张之间摩擦系数（0.4 - 0.6）
- 在进纸方向上有足够的抗弯曲性

再生纸、较轻（<60 克/平方米[16 磅铜版纸]）和/或较薄（<3.8 密耳[0.1 毫米]）的纸张，以及横向纹理剪切用于纵向（或短边）进纸打印机的纸张可能具有比进纸可靠性的要求低的抗弯曲性。在将这些类型的纸张用于激光（电子照排）打印之前，请咨询一下您的纸张供应商。请记住这些只是常规使用指南，即使符合这些使用指南的纸张仍然有可能在任何激光打印机中造成进纸问题（例如，如果纸张在正常打印环境中过度卷曲）。

## 保存纸张

请使用下列纸张存储指南来帮助避免卡纸和打印质量不稳定：

- 要获得最佳效果，请将纸张保存在温度为 21°C（70°F），相对湿度为 40% 的环境中。大多数标签制造商建议在温度为 18 - 24°C（65 - 75°F），相对湿度在 40 至 60% 之间的环境中打印。
- 将纸张放在纸箱中，并放在平板或支架上保存，不要直接放在地面上。
- 存储时，将单独包装的纸张放在平面上。
- 不要在单独包装的纸张上放置任何物品。
- 只有当您准备将纸张加载到打印机中时，才将纸张从纸箱或包装中取出。纸箱和包装有助于保持纸张清洁、干燥和平整。

## 支持的纸张尺寸、类型和重量

下列表格提供有关标准和可选纸张来源的信息以及它们支持的纸张尺寸、类型和重量。

**注意：**如需使用未列出的纸张尺寸，请选择最接近的较大列出尺寸。

### 支持的纸张尺寸

**注意：**您的打印机型号可能有一个 650 页双层进纸匣，它包含一个 550 页进纸匣和一个集成的 100 页多功能进纸器。650 页双层进纸匣中的 550 页进纸匣支持的纸张尺寸与 550 页进纸匣选件支持的纸张尺寸相同。集成的多功能进纸器支持不同的纸张尺寸、类型和重量。

纸张尺寸和大小	标准 250 页进纸匣	手动进纸器	650 页双层进纸匣		550 页进纸匣	双面打印模式
			550 页进纸匣	多功能进纸器		
<b>A4</b> 210 x 297 毫米 (8.3 x 11.7 英寸)	√ <sup>1</sup>	√	√ <sup>1</sup>	√ <sup>1</sup>	√ <sup>1</sup>	√
<b>A5</b> 148 x 210 毫米 (5.83 x 8.3 英寸)	√ <sup>1</sup>	√	√ <sup>2</sup>	√ <sup>1</sup>	√ <sup>2</sup>	X
<b>A6</b> 105 x 148 毫米 (4.1 x 5.8 英寸)	X	√	X	√ <sup>1</sup>	X	X
<b>JIS B5</b> 182 x 257 毫米 (7.2 x 10.1 英寸)	√ <sup>1</sup>	√	√ <sup>1</sup>	√ <sup>1</sup>	√ <sup>1</sup>	X
<b>Letter</b> 216 x 279 毫米 (8.5 x 11 英寸)	√ <sup>1</sup>	√	√ <sup>1</sup>	√ <sup>1</sup>	√ <sup>1</sup>	√
<b>Legal</b> 216 x 356 毫米 (8.5 x 14 英寸)	√ <sup>1</sup>	√	√ <sup>1</sup>	√ <sup>1</sup>	√ <sup>1</sup>	√
<b>Executive</b> 184 x 267 毫米 (7.3 x 10.5 英寸)	√ <sup>1</sup>	√	√ <sup>1</sup>	√ <sup>1</sup>	√ <sup>1</sup>	X
<b>Oficio (墨西哥)</b> 216 x 340 毫米 (8.5 x 13.4 英寸)	√ <sup>1</sup>	√	√ <sup>1</sup>	√ <sup>1</sup>	√ <sup>1</sup>	√
<b>Folio</b> 216 x 330 毫米 (8.5 x 13 英寸)	√ <sup>1</sup>	√	√ <sup>1</sup>	√ <sup>1</sup>	√ <sup>1</sup>	√
<b>Statement</b> 140 x 216 毫米 (5.5 x 8.5 英寸)	X	√	X	√ <sup>1</sup>	X	X
<b>Universal</b> 76 x 127 毫米 (3 x 5 英寸) 至 216 x 356 毫米 (8.5 x 14 英寸)	X	√ <sup>1,3</sup>	X	√ <sup>1,3</sup>	X	X

<sup>1</sup> 纸张来源支持不带尺寸检测的纸张尺寸。

<sup>2</sup> 如果纸张尺寸是从 148 x 215.9 毫米 (5.83 x 8.5 英寸) 至 215.9 x 355.6 毫米 (8.5 x 14 英寸)，Universal 仅在标准 250 页和可选的 550 页进纸匣中被支持。

<sup>3</sup> 如果纸张尺寸是从 76.2 x 127 毫米 (3 x 5 英寸) 至 215.9 x 359.9 毫米 (8.5 x 14.17 英寸)，Universal 仅在多功能进纸器和手动进纸器中被支持。

<sup>4</sup> 如果纸张宽度在 210 毫米 (8.27 英寸) 和 215.9 毫米 (8.5 英寸)，长度在 279.4 毫米 (11 英寸) 和 355.6 毫米 (14 英寸) 之间，Universal 仅在双面打印模式中被支持。

纸张尺寸和大小	标准 250 页进纸匣	手动进纸器	650 页双层进纸匣		550 页进纸匣	双面打印模式
			550 页进纸匣	多功能进纸器		
<b>Universal</b> 148 x 210 毫米 (5.8 x 8.3 英寸) 至 216 x 356 毫米 (8.5 x 14 英寸)	√ <sup>1,2</sup>	√	√ <sup>1,2</sup>	√	√ <sup>1,2</sup>	√ <sup>4</sup>
<b>7 3/4 Envelope (Monarch)</b> 98 x 191 毫米 (3.9 x 7.5 英寸)	X	√	X	√ <sup>1</sup>	X	X
<b>9 Envelope</b> 98 x 225 毫米 (3.9 x 8.9 英寸)	X	√	X	√ <sup>1</sup>	X	X
<b>10 Envelope</b> 105 x 241 毫米 (4.1 x 9.5 英寸)	X	√	X	√ <sup>1</sup>	X	X
<b>DL Envelope</b> 110 x 220 毫米 (4.3 x 8.7 英寸)	X	√	X	√ <sup>1</sup>	X	X
<b>C5 Envelope</b> 162 x 229 毫米 (6.4 x 9 英寸)	X	√	X	√ <sup>1</sup>	X	X
<b>B5 Envelope</b> 176 x 250 毫米 (6.9 x 9.8 英寸)	X	√	X	√ <sup>1</sup>	X	X
<b>其他信封</b> 98 x 162 毫米 (3.9 x 6.3 英寸), 最大至 176 x 250 毫米 (6.9 x 9.8 英寸)	X	√	X	√ <sup>1</sup>	X	X

<sup>1</sup> 纸张来源支持不带尺寸检测的纸张尺寸。

<sup>2</sup> 如果纸张尺寸是从 148 x 215.9 毫米 (5.83 x 8.5 英寸) 至 215.9 x 355.6 毫米 (8.5 x 14 英寸), Universal 仅在标准 250 页和可选的 550 页进纸匣中被支持。

<sup>3</sup> 如果纸张尺寸是从 76.2 x 127 毫米 (3 x 5 英寸) 至 215.9 x 359.9 毫米 (8.5 x 14.17 英寸), Universal 仅在多功能进纸器和手动进纸器中被支持。

<sup>4</sup> 如果纸张宽度在 210 毫米 (8.27 英寸) 和 215.9 毫米 (8.5 英寸), 长度在 279.4 毫米 (11 英寸) 和 355.6 毫米 (14 英寸) 之间, Universal 仅在双面打印模式中被支持。

## 支持的纸张类型和重量

### 注意:

- 您的打印机型号可能有一个 650 页双层进纸匣, 它包含一个 550 页进纸匣和一个集成的 100 页多功能进纸器。650 页双层进纸匣中的 550 页进纸匣支持的纸张与 550 页进纸匣支持的纸张相同。集成的多功能进纸器支持不同的纸张尺寸、类型和重量。
- 标签、透明胶片、信封和卡片纸总是以降速打印。



纸张类型	250 页进纸匣	手动进纸器	650 页双层进纸匣		550 页进纸匣	双面打印模式
			550 页进纸匣	多功能进纸器		
<b>纸张</b> <ul style="list-style-type: none"> <li>• 普通纸张</li> <li>• 再生纸</li> <li>• 光面纸</li> <li>• 铜版纸</li> <li>• 信签</li> <li>• 预印纸</li> <li>• 彩色纸</li> <li>• 轻磅纸张</li> <li>• 重磅纸张</li> <li>• 粗糙/棉纸</li> <li>• 自定义类型 [x]</li> </ul>	✓	✓	✓	✓	✓	✓
卡片纸	✓	✓	✓	✓	✓	x
透明胶片	✓	✓	x	✓	x	x
<b>标签</b> <ul style="list-style-type: none"> <li>• 纸张</li> </ul>	✓	✓	✓	✓	✓	x
信封	x	✓	x	✓	x	x

# 打印

## 打印表单和文档

### 打印表单

- 1 从主屏幕，导航至：  
    **表单与收藏夹** > 选择表单 > **打印**
- 2 如果需要，请配置打印设置。
- 3 发送打印作业。


### 从计算机打印

**注意：**对于标签、卡片纸和信封，请在发送打印作业之前在打印机中设置纸张尺寸和类型。

- 1 从您尝试打印的文档，打开“打印”对话。
- 2 如果需要，请调整设置。
- 3 发送打印作业。

### 以黑白打印

从主屏幕，导航至：

 > **设置** > **打印设置** > **质量菜单** > **打印模式** > **仅黑色** > 

### 调整碳粉浓度

#### 使用 **Embedded Web Server**

- 1 打开 **Web** 浏览器，然后在地址字段中键入打印机 **IP** 地址。


**注意：**


- 在打印机主屏幕上查看打印机 **IP** 地址。IP 地址显示为用小数点分隔的四组数字，例如 123.123.123.123。
- 如果您正在使用代理服务器，请临时禁用它以便正确加载 **Web** 页。

- 2 单击 **设置** > **打印设置** > **质量菜单** > **碳粉浓度**。
- 3 调整设置，然后单击 **提交**。

## 使用打印机控制面板

1 从主屏幕，导览至：

 > 设置 > 打印设置 > 质量菜单 > 碳粉浓度

2 调整设置，然后触摸 。

## 使用“最高速度”和“最多打印量”

“最高速度”和“最多打印量”让您在较快打印速度或较高碳粉打印量之间选择。“最多打印量”是出厂默认设置。

- **最高速度**—这让您根据打印机驱动程序中的设置以黑色或彩色打印。除非在打印机驱动程序中选择了“仅黑色”，打印机将以彩色打印。
- **最多打印量**—这让您基于在每个页面上发现的彩色内容来从黑色切换到彩色。如果页面内容混合，频繁的色彩模式切换会导致打印速度变慢。

## 使用 Embedded Web Server

1 打开 Web 浏览器，然后在地址字段中键入打印机 IP 地址。

注意：

- 在打印机主屏幕上查看打印机 IP 地址。IP 地址显示为用小数点分隔的四组数字，例如 123.123.123.123。
- 如果您正在使用代理服务器，请临时禁用它以便正确加载 Web 页。

2 单击 **设置 > 打印设置 > 设置菜单**。

3 从“打印机用法”列表中，选择**最高速度**或**最多打印量**。

4 单击**提交**。

## 使用打印机控制面板

1 从主屏幕，导览至：

 > 设置 > 打印设置 > 设置菜单

2 从“打印机用法”列表中，选择**最高速度**或**最多打印量**。

3 触摸**提交**。

## 从闪存驱动器打印

### 从闪存驱动器打印

#### 注意：

- 在打印加密的 PDF 文件之前，您将得到提示，从打印机控制面板键入文件密码。
- 您不能打印未取得打印许可的文件。

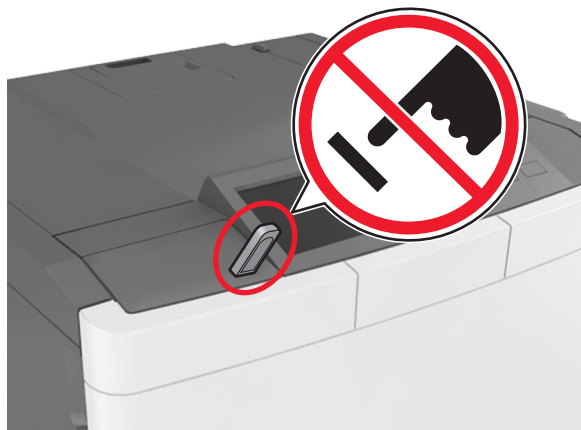
1 将闪存驱动器插入 USB 端口中。



#### 注意：

- 当插入闪存驱动器时，一个闪存驱动器图标出现在打印机主屏幕上。
- 如果您在打印机要求关注（如发生卡纸）时插入闪存驱动器，打印机将忽略闪存驱动器。
- 如果您在打印机正在处理其他打印作业时插入闪存驱动器，则会出现忙。在处理完这些打印作业后，您可能需要查看挂起作业列表来从闪存驱动器打印文档。

**警告—可能的损坏：**当正在从内存设备打印、读取或写入时，不要触摸所示区域内的打印机或闪存驱动器。否则，可能会丢失数据。



2 从打印机控制面板，触摸您要打印的文档。

3 触摸箭头来指定要打印的份数，然后触摸打印。

**注意：**

- 在文档结束打印之前请不要从 **USB** 端口中移除闪存驱动器。
- 如果您在离开最初的 **USB** 菜单屏幕后将闪存驱动器留在打印机上，请在主屏幕上触摸**挂起作业**来从闪存驱动器打印文件。

## 支持的闪存驱动器和文件类型

**注意：**

- 高速 **USB** 闪存驱动器必须支持全速标准。不支持低速 **USB** 设备。
- **USB** 闪存驱动器必须支持文件分配表（**FAT**）系统。不支持使用“新技术文件系统（**NTFS**）”或任何其他文件系统格式化的设备。

推荐的闪存驱动器	文件类型
<ul style="list-style-type: none"> <li>• Lexar JumpDrive FireFly（512 MB 和 1 GB）</li> <li>• SanDisk Cruzer Micro（512MB 和 1GB）</li> <li>• Sony Micro Vault Classic（512MB 和 1GB）</li> </ul>	文档： <ul style="list-style-type: none"> <li>• .pdf</li> <li>• .xps</li> </ul> 图像： <ul style="list-style-type: none"> <li>• .dcx</li> <li>• .gif</li> <li>• .jpeg 或 .jpg</li> <li>• .bmp</li> <li>• .pcx</li> <li>• .tiff 或 .tif</li> <li>• .png</li> <li>• .fls</li> </ul>

## 从移动设备打印

**注意：**

- 确认打印机和移动设备共享相同的无线网络。如需有关配置移动设备的无线设置的更多信息，请参阅随设备附带的文档。
- 移动打印仅在某些打印机型号中可用。

## 从移动设备使用“Mopria 打印服务”打印

“Mopria® 打印服务”是移动打印解决方案，适用于在 **Android 4.4** 或更高版本上运行的移动设备。它允许您直接打印到任何 **Mopria** 认证打印机。

**注意：**在打印之前，请确认 **Mopria** 打印服务已启用。

- 1 从移动设备的主屏幕，启动兼容的应用程序。
- 2 点击**打印**，然后选择打印机。
- 3 发送打印作业。

## 从移动设备使用“Google 云打印”进行打印

Google 云打印™ 是一种移动打印服务，允许在移动设备上启用的应用程序打印到任何随时可以使用“Google 云打印”的打印机。

- 1 从移动设备的主屏幕，启动已启用的应用程序。
- 2 点击**打印**，然后选择打印机。
- 3 发送打印作业。

## 从移动设备使用 AirPrint 打印

AirPrint 是一个移动打印解决方案，允许您从苹果设备直接打印到 AirPrint 认证的打印机。

**注意：**

- 此应用程序仅在某些苹果设备中被支持。
  - 此应用程序仅在某些打印机型号中被支持。
- 1 从移动设备的主屏幕，启动兼容的应用程序。
  - 2 选择要打印的项目，然后点击共享图标。
  - 3 点击**打印**，然后选择打印机。
  - 4 打印文档。

## 从移动设备使用“Lexmark 移动打印”进行打印

“Lexmark™ 移动打印”允许您将文档和图像直接发送到支持的 Lexmark 打印机。

- 1 打开文档，然后将文档发送或共享到“Lexmark 移动打印”。


**注意：**某些第三方应用程序可能不支持发送或共享特性。如需更多信息，请参阅随应用程序附带的文档。

- 2 选择打印机。
- 3 打印文档。

## 打印保密和其他挂起作业

### 在打印机中保存打印作业

- 1 从主屏幕，导览至：

 > **安全** > **保密打印** > 选择打印作业类型

使用	来
最多无效 PIN 码	限制能够输入无效 PIN 码的次数。 <b>注意：</b> 当达到限制时，对应于该用户名和 PIN 码的打印作业将被删除。
保密作业有效期	将打印作业挂起在计算机中，直到您从打印机控制面板输入 PIN 码。 <b>注意：</b> PIN 码从计算机设置。它必须是使用数字 0 - 9 的四位数。
重复作业有效期	打印并将打印作业保存在打印机内存中。
校验作业有效期	打印一份打印作业的副本，并挂起剩余的副本。它让您检查第一份副本是否令人满意。当打印出所有副本时，打印作业自动从打印机内存中被删除。
保留作业有效期	保存打印作业以便稍后打印。 <b>注意：</b> 打印作业被挂起，直到从“挂起作业”菜单中被删除。
<b>注意：</b>	
<ul style="list-style-type: none"> <li>• 如果打印机需要额外内存来处理其他挂起作业，“保密”、“校验”、“保留”和“重复”打印作业可能被删除。</li> <li>• 您可以设置打印机将打印作业保存在打印机内存中，直到您从打印机控制面板启动打印作业。</li> <li>• 所有能够由用户在打印机上启动的打印作业被称为 <i>挂起作业</i>。</li> </ul>	

## 2 触摸 。


## 打印挂起作业

- 1 从您尝试打印的文档，打开“打印”对话。
- 2 选择打印机，然后执行下面任一操作：
  - 对于 Windows 用户，单击**属性**或**首选项**，然后单击**打印并挂起**。
  - 对于 Macintosh 用户，选择**打印并挂起**。
- 3 选择打印作业类型。
- 4 如果需要，分配用户名。
- 5 发送打印作业。
- 6 从打印机主屏幕，触摸**挂起作业**。
- 7 发送打印作业。

## 打印信息页

### 打印字体样本列表

- 1 从主屏幕，导览至：


 > 报告 > 打印字体

- 2 触摸 **PCL 字体**或 **PostScript 字体**。

## 打印目录列表



目录列表显示保存在闪存或打印机硬盘中的资源。

从主屏幕，导览至：

 > 报告 > 打印目录

## 取消打印作业

### 从打印机控制面板取消打印作业

- 1 从打印机控制面板，触摸**取消作业**或在键盘上按 。
- 2 触摸您要取消的打印作业，然后触摸**删除选定作业**。  
**注意：**如果您在键盘上按 ，请触摸**恢复**来返回到主屏幕。

### 从计算机取消打印作业。

- 1 根据操作系统，请执行下面任一操作：
  - 打开打印机文件夹，然后选择您的打印机。
  - 从 **Apple** 菜单中的“系统预置”，导览至您的打印机。
- 2 选择要取消的打印作业。



# 理解打印机菜单

## 菜单列表

**注意：**一些菜单仅在某些打印机型号中可用。

耗材	纸张菜单	报告	网络/端口
青色碳粉盒	默认纸张来源	菜单设置页	活动 NIC
品红色碳粉盒	纸张尺寸/类型	设备统计	标准网络或网络 [x]
黄色碳粉盒	配置多功能进纸器 <sup>1</sup>	网络设置页	标准 USB
黑色碳粉盒	替换尺寸	网络 [x] 设置页	SMTP 设置
废碳粉瓶	纸张纹理	配置文件列表	
黑色或彩色成像组件	纸张重量	打印字体	
维护组件	加载纸张	打印目录	
	自定义类型	打印演示	
	自定义名称	资产报告	
	Universal 设置		
安全	设置	帮助	选件卡菜单
混合安全设置	常规设置	打印所有指南	<b>注意：</b> 出现已安装的 DLE（下载仿真器）列表。
保密打印	闪存驱动器菜单	颜色质量	
清除临时数据文件	打印设置	打印质量	
安全审核日志		打印指南	
设置日期和时间		打印缺陷指南	
		信息指南	
		耗材指南	

<sup>1</sup> 此菜单项仅在 650 页双层进纸匣已安装时出现。

## “耗材”菜单

使用	来
青色碳粉盒	查看碳粉盒的状态，可能是下面任意项： 预警 不足 无效 接近使用寿命结束 更换 缺少 有故障 正常 不支持
品红色碳粉盒	
黄色碳粉盒	
黑色碳粉盒	

使用	来
<b>废碳粉瓶</b> 即将满 更换 缺少 正常	查看废碳粉瓶的状态。
<b>成像组件</b> 正常 更换黑色成像组件 更换彩色成像组件	查看成像组件的状态。
<b>维护组件</b> 正常 更换	查看维护组件的状态。

## 纸张菜单

### “默认纸张来源”菜单

使用	来
<b>默认纸张来源</b> 进纸匣 [x] 多功能进纸器 手动纸张 手动信封	为所有打印作业设置默认的纸张来源。 <b>注意：</b> <ul style="list-style-type: none"> <li>“进纸匣 1”（标准进纸匣）是出厂默认设置。</li> <li>从“纸张”菜单将“配置多功能进纸器”设置为“盒子”，以使“多功能进纸器”作为菜单设置出现。</li> <li>如果两个进纸匣装有相同尺寸和类型的纸张，并且进纸匣具有相同设置，那么进纸匣被自动连接。当一个进纸匣变空时，打印作业继续使用连接的进纸匣。</li> </ul>

### “纸张尺寸/类型”菜单

使用	来
<b>进纸匣 [x] 尺寸</b> A4 A5 JIS-B5 Letter Legal Executive Oficio（墨西哥） Folio Universal	指定每个进纸匣中加载的纸张尺寸。 <b>注意：</b> Letter 是美国的出厂默认设置。A4 是国际通用的出厂默认设置。
<b>注意：</b> 此菜单中只列出已安装的进纸匣和进纸器。	

使用	来
<b>进纸匣 [x] 类型</b> 普通纸张 卡片纸 透明胶片 再生纸 光面纸 标签 铜版纸 信签 预印纸 彩色纸 轻磅纸张 重磅纸张 粗糙/棉纸 自定义类型 [x]	指定每个进纸匣中加载的纸张类型。 <b>注意：</b> <ul style="list-style-type: none"> <li>“普通纸张”是进纸匣 1 的出厂默认设置。“自定义类型 [x]”是所有其他进纸匣的出厂默认设置。</li> <li>如果可用，用户定义的名称将代替“自定义类型 [x]”出现。</li> <li>使用此菜单来配置自动进纸匣连接。</li> <li>只有 250 页进纸匣支持透明胶片。</li> </ul>
<b>多功能进纸器尺寸</b> A4 A5 A6 JIS B5 Letter Legal Executive Oficio (墨西哥) Folio Statement Universal 7 3/4 Envelope 9 Envelope 10 Envelope DL Envelope C5 Envelope B5 Envelope 其他信封	指定多功能进纸器中加载的纸张尺寸。 <b>注意：</b> <ul style="list-style-type: none"> <li>Letter 是美国的出厂默认设置。A4 是国际通用的出厂默认设置。</li> <li>从“纸张”菜单将“配置多功能进纸器”设置为“盒子”，以使“多功能进纸器尺寸”作为菜单出现。</li> <li>多功能进纸器不会自动检测纸张尺寸。确认纸张尺寸已设置。</li> </ul>
<b>注意：</b> 此菜单中只列出已安装的进纸匣和进纸器。	

使用	来
<b>多功能进纸器类型</b> 普通纸张 卡片纸 透明胶片 再生纸 光面纸 标签 铜版纸 信封 信签 预印纸 彩色纸 轻磅纸张 重磅纸张 粗糙/棉纸 自定义类型 [x]	指定多功能进纸器中加载的纸张类型。 <b>注意：</b> <ul style="list-style-type: none"> <li>“自定义 [x]” 是出厂默认设置。</li> <li>从“纸张”菜单将“配置多功能进纸器”设置为“盒子”，以使“多功能进纸器类型”作为菜单出现。</li> </ul>
<b>手动纸张尺寸</b> A4 A5 A6 JIS B5 Letter Legal Executive Oficio（墨西哥） Folio Statement Universal	指定被手动加载的纸张尺寸。 <b>注意：</b> Letter 是美国的出厂默认设置。A4 是国际通用的出厂默认设置。
<b>手动纸张类型</b> 普通纸张 卡片纸 透明胶片 再生纸 光面纸 标签 铜版纸 信签 预印纸 彩色纸 轻磅纸张 重磅纸张 粗糙/棉纸 自定义类型 [x]	指定被手动加载的纸张类型。 <b>注意：</b> <ul style="list-style-type: none"> <li>“普通纸张” 是出厂默认设置。</li> <li>从“纸张”菜单将“配置多功能进纸器”设置为“手动”，以使“手动纸张类型”作为菜单出现。</li> </ul>
<b>注意：</b> 此菜单中只列出已安装的进纸匣和进纸器。	

使用	来
<b>手动信封尺寸</b> 7 3/4 Envelope 9 Envelope 10 Envelope DL Envelope C5 Envelope B5 Envelope 其他信封	指定被手动加载的信封尺寸。 <b>注意：</b> 10 Envelope 是美国的出厂默认设置。DL Envelope 是国际通用的出厂默认设置。
<b>手动信封类型</b> 信封 自定义类型 [x]	指定被手动加载的信封类型。 <b>注意：</b> “信封” 是出厂默认设置。
<b>注意：</b> 此菜单中只列出已安装的进纸匣和进纸器。	

## “配置多功能进纸器” 菜单

使用	来
<b>配置多功能进纸器</b> 盒子 手动 首选	确定打印机何时选择多功能进纸器中的纸张。 <b>注意：</b> <ul style="list-style-type: none"> <li>“盒子” 是出厂默认设置。“盒子” 将多功能进纸器配置为自动纸张来源。</li> <li>“手动” 设置多功能进纸器仅用于手动进纸打印作业。</li> <li>“首选” 将多功能进纸器配置为第一个纸张来源。</li> </ul>

## “替换尺寸” 菜单

使用	来
<b>替换尺寸</b> 关 Statement/A5 Letter/A4 所有列出的尺寸	如果请求的纸张尺寸不可用，用指定的纸张尺寸替换。 <b>注意：</b> <ul style="list-style-type: none"> <li>“所有列出的尺寸” 是出厂默认设置。允许所有可用的替换。</li> <li>“关” 表示不允许尺寸替换。</li> <li>设置尺寸替换让打印作业继续进行，而不会出现<b>更改纸张</b>。</li> </ul>

## “纸张纹理” 菜单

使用	来
<b>普通纸张纹理</b> 平滑 正常 粗糙	指定被加载的普通纸张的相对纹理。 <b>注意：</b> “正常” 是出厂默认设置。
<b>卡片纸纹理</b> 平滑 正常 粗糙	指定被加载的卡片纸的相对纹理。 <b>注意：</b> <ul style="list-style-type: none"> <li>“正常” 是出厂默认设置。</li> <li>此选项仅在卡片纸被支持时出现。</li> </ul>

使用	来
<b>透明胶片纹理</b> 平滑 正常 粗糙	指定被加载的透明胶片的相对纹理。 <b>注意：</b> “正常”是出厂默认设置。
<b>再生纸纹理</b> 平滑 正常 粗糙	指定被加载的再生纸的相对纹理。 <b>注意：</b> “正常”是出厂默认设置。
<b>光面纸纹理</b> 平滑 正常 粗糙	指定被加载的光面纸的相对纹理。 <b>注意：</b> “正常”是出厂默认设置。
<b>重磅光面纸纹理</b> 平滑 正常 粗糙	指定被加载的重磅光面纸的相对纹理。 <b>注意：</b> “正常”是出厂默认设置。
<b>标签纹理</b> 平滑 正常 粗糙	指定被加载的标签的相对纹理。 <b>注意：</b> “正常”是出厂默认设置。
<b>铜版纸纹理</b> 平滑 正常 粗糙	指定被加载的铜版纸的相对纹理。 <b>注意：</b> “粗糙”是出厂默认设置。
<b>信封纹理</b> 平滑 正常 粗糙	指定被加载的信封的相对纹理。 <b>注意：</b> “正常”是出厂默认设置。
<b>信签纹理</b> 平滑 正常 粗糙	指定被加载的信签的相对纹理。 <b>注意：</b> “正常”是出厂默认设置。
<b>预印纸纹理</b> 平滑 正常 粗糙	指定被加载的预印纸的相对纹理。 <b>注意：</b> “正常”是出厂默认设置。
<b>彩色纸纹理</b> 平滑 正常 粗糙	指定被加载的彩色纸的相对纹理。 <b>注意：</b> “正常”是出厂默认设置。
<b>轻磅纸张纹理</b> 平滑 正常 粗糙	指定被加载的轻磅纸张的相对纹理。 <b>注意：</b> “正常”是出厂默认设置。

使用	来
<b>重磅纸张纹理</b> 平滑 正常 粗糙	指定被加载的重磅纸张的相对纹理。 <b>注意：</b> “正常”是出厂默认设置。
<b>粗糙/棉纸纹理</b> 粗糙	指定被加载的棉纸的相对纹理。
<b>自定义 [x] 纹理</b> 平滑 正常 粗糙	指定被加载的自定义纸张的相对纹理。 <b>注意：</b> <ul style="list-style-type: none"> <li>“正常”是出厂默认设置。</li> <li>此选项仅在自定义类型被支持时出现。</li> </ul>

## “纸张重量”菜单

使用	来
<b>普通纸张重量</b> 轻 正常 重	指定被加载的普通纸张的相对重量。 <b>注意：</b> “正常”是出厂默认设置。
<b>卡片纸重量</b> 轻 正常 重、	指定被加载的卡片纸的相对重量。 <b>注意：</b> “正常”是出厂默认设置。
<b>透明胶片重量</b> 轻 正常 重	指定被加载的透明胶片的相对重量。 <b>注意：</b> “正常”是出厂默认设置。
<b>再生纸重量</b> 轻 正常 重	指定被加载的再生纸的相对重量。 <b>注意：</b> “正常”是出厂默认设置。
<b>光面纸重量</b> 轻 正常 重	指定被加载的光面纸的相对重量。 <b>注意：</b> “正常”是出厂默认设置。
<b>重磅光面纸重量</b> 轻 正常 重	指定被加载的重磅光面纸的相对重量。 <b>注意：</b> “正常”是出厂默认设置。
<b>标签重量</b> 轻 正常 重	指定被加载的标签的相对重量。 <b>注意：</b> “正常”是出厂默认设置。

使用	来
<b>铜版纸重量</b> 轻 正常 重	指定被加载的铜版纸的相对重量。 <b>注意：</b> “正常”是出厂默认设置。
<b>信封重量</b> 轻 正常 重	指定被加载的信封的相对重量。 <b>注意：</b> “正常”是出厂默认设置。
<b>粗糙信封重量</b> 轻 正常 重	指定被加载的粗糙信封的相对重量。 <b>注意：</b> “重”是出厂默认设置。
<b>信签重量</b> 轻 正常 重	指定被加载的信签的相对重量。 <b>注意：</b> “正常”是出厂默认设置。
<b>预印纸重量</b> 轻 正常 重	指定被加载的预印纸的相对重量。 <b>注意：</b> “正常”是出厂默认设置。
<b>彩色纸重量</b> 轻 正常 重	指定被加载的彩色纸的相对重量。 <b>注意：</b> “正常”是出厂默认设置。
<b>轻磅纸张重量</b> 轻	指定加载的纸张相对重量为轻。
<b>重磅纸张重量</b> 重	指定加载的纸张相对重量为重。
<b>粗糙/棉纸重量</b> 轻 正常 重	指定被加载的粗糙纸张或棉纸的相对重量。 <b>注意：</b> “正常”是出厂默认设置。
<b>自定义 [x] 重量</b> 轻 正常 重	指定被加载的自定义纸张的相对重量。 <b>注意：</b> <ul style="list-style-type: none"> <li>“正常”是出厂默认设置。</li> <li>此选项仅在自定义类型被支持时出现。</li> </ul>



## “加载纸张”菜单

使用	来
加载卡片纸 关	为所有指定“卡片纸”作为纸张类型的打印作业确定并设置双面打印。
加载再生纸 双面打印 关	为所有指定“再生纸”作为纸张类型的打印作业确定并设置双面打印。
加载光面纸 双面打印 关	为所有指定“光面纸”作为纸张类型的打印作业确定并设置双面打印。
加载重磅光面纸 关	为所有指定“重磅光面纸”作为纸张类型的打印作业确定并设置双面打印。
加载标签 关	为所有指定“标签”作为纸张类型的打印作业确定并设置双面打印。
加载铜版纸 双面打印 关	为所有指定“铜版纸”作为纸张类型的打印作业确定并设置双面打印。
加载信签 双面打印 关	为所有指定“信签”作为纸张类型的打印作业确定并设置双面打印。
加载预印纸 双面打印 关	为所有指定“预印纸”作为纸张类型的打印作业确定并设置双面打印。
加载彩色纸 双面打印 关	为所有指定“彩色纸”作为纸张类型的打印作业确定并设置双面打印。
加载轻磅纸张 双面打印 关	为所有指定“轻磅纸张”作为纸张类型的打印作业确定并设置双面打印。
加载重磅纸张 双面打印 关	为所有指定“重磅纸张”作为纸张类型的打印作业确定并设置双面打印。
加载粗糙/棉纸 关	为所有指定“粗糙/棉纸”作为纸张类型的打印作业确定并设置双面打印。
加载自定义 [x] 双面打印 关	为所有指定“自定义 [x]”作为纸张类型的打印作业确定并设置双面打印。 <b>注意：</b> “加载自定义 [x]”仅在自定义类型被支持时可用。
<b>注意：</b> <ul style="list-style-type: none"> <li>“双面打印”将每一个打印作业的打印机默认值设置为双面打印，除非从“打印首选项”或“打印”对话选择了单面打印。</li> <li>“关”是所有菜单的出厂默认设置。</li> </ul>	

## “自定义类型”菜单

使用	来
<b>自定义类型 [x]</b> 纸张 卡片纸 透明胶片 光面纸 粗糙/棉纸 标签 信封	将纸张或特殊介质类型关联到出厂默认的“自定义类型 [x]”名称，或者在 Embedded Web Server 或 MarkVision™ Professional 中创建的用户定义的自定义名称。 <b>注意：</b> <ul style="list-style-type: none"> <li>“纸张”是“自定义类型 [x]”的出厂默认设置。</li> <li>自定义介质类型必须在选定的进纸匣中被支持才能从该来源打印。</li> </ul>
<b>再生纸</b> 纸张 卡片纸 透明胶片 光面纸 粗糙/棉纸 标签 信封	当选择“再生纸”时，指定纸张类型。 <b>注意：</b> <ul style="list-style-type: none"> <li>“纸张”是出厂默认设置。</li> <li>“再生纸”必须在选定的进纸匣中被支持才能从该来源打印。</li> </ul>

## “自定义名称”菜单

使用	来
<b>自定义名称 [x]</b>	为纸张类型指定自定义名称。此名称在打印机菜单中替换“自定义类型 [x]”。

## “Universal 设置”菜单

使用	来
<b>度量单位</b> 英寸 毫米	指定度量单位。 <b>注意：</b> <ul style="list-style-type: none"> <li>“英寸”是美国的出厂默认设置。</li> <li>“毫米”是国际通用的出厂默认设置。</li> </ul>
<b>纵向宽度</b> 3 - 8.5 英寸 76 - 216 毫米	设置纵向的宽度。 <b>注意：</b> <ul style="list-style-type: none"> <li>如果宽度超过最大值，打印机将使用允许的最大宽度。</li> <li>8.5 英寸是美国的出厂默认设置。您可以以 0.01 英寸为增量增加宽度。</li> <li>216 毫米是国际通用的出厂默认设置。您可以以 1 毫米为增量增加宽度。</li> </ul>
<b>纵向高度</b> 3 - 14.17 英寸 76 - 360 毫米	设置纵向的宽度。 <b>注意：</b> <ul style="list-style-type: none"> <li>如果高度超过最大值，打印机将使用允许的最大高度。</li> <li>14 英寸是美国的出厂默认设置。您可以以 0.01 英寸为增量增加高度。</li> <li>360 毫米是国际通用的出厂默认设置。您可以以 1 毫米为增量增加高度。</li> </ul>

## 报告菜单

使用	来
菜单设置页	打印有关当前的打印机菜单设置的报告。报告也包含有关耗材状态的信息和已经成功安装的硬件选件列表。
设备统计	打印包含打印机统计信息，例如耗材信息和已打印页数的报告。
网络设置页	打印包含有关打印机的网络设置信息的报告。 <b>注意：</b> 此菜单项仅在网络打印机或连接到打印服务器的打印机中出现。
网络 [x] 设置页	打印包含有关打印机的网络设置信息的报告。 <b>注意：</b> 此菜单项仅在网络打印机或连接到打印服务器的打印机中，并且安装了多个网络选件时出现。
配置文件列表	打印存储在打印机中的配置文件列表。
打印字体 PCL 字体 PostScript 字体	打印可用于打印机中当前设置的打印机语言的所有字体的报告。 <b>注意：</b> 对于 PCL 和 PostScript 仿真提供了单独的字体列表。每一个仿真报告包含有关每种语言的可用字体的打印示例和信息。
打印目录	打印存储在闪存卡选件或打印机硬盘上的所有资源列表。 <b>注意：</b> <ul style="list-style-type: none"> <li>“作业缓冲区大小”必须设置为 100%。</li> <li>请确认内存卡或硬盘已安装并且正确工作。</li> </ul>
打印演示 演示页 [可用演示页列表]	打印在固件、闪存选件和磁盘选件中可用的演示文件。
资产报告	打印包含资产信息，包括打印机序列号和型号名称的报告。报告包含能被扫描到资产数据库中的文本和 UPC 条形码。
事件日志摘要	打印已记录事件的摘要。

## 网络/端口菜单

### “活动 NIC”菜单

使用	来
活动 NIC 自动 [可用网卡的列表]	允许打印机连接到网络。 <b>注意：</b> <ul style="list-style-type: none"> <li>“自动”是出厂默认设置。</li> <li>此菜单项仅在网络适配器选件已安装时出现。</li> </ul>

### 标准网络或网络 [x] 菜单

**注意：**只有活动端口出现在此菜单中。

使用	来
<b>能效以太网</b> 启用 禁用	当打印机没有从以太网接收数据时降低功耗。 <b>注意：</b> “启用”是出厂默认设置。
<b>PCL 智能切换</b> 开 关	设置打印机在打印作业需要 PCL 仿真时自动切换到 PCL 仿真，而不管默认的打印机语言是什么。 <b>注意：</b> <ul style="list-style-type: none"> <li>“开”是出厂默认设置。</li> <li>如果“PCL 智能切换”被禁用，打印机不检查发来的数据，它将使用在“设置”菜单中指定的默认打印机语言。</li> </ul>
<b>PS 智能切换</b> 开 关	设置打印机在打印作业需要 PS 仿真时自动切换到 PS 仿真，而不管默认的打印机语言是什么。 <b>注意：</b> <ul style="list-style-type: none"> <li>“开”是出厂默认设置。</li> <li>如果“PS 智能切换”被禁用，打印机不检查发来的数据，它将使用在“设置”菜单中指定的默认打印机语言。</li> </ul>
<b>NPA 模式</b> 关 自动	设置打印机按照 NPA 协议定义的惯例执行双向通信所要求的特殊处理。 <b>注意：</b> <ul style="list-style-type: none"> <li>“自动”是出厂默认设置。</li> <li>当从控制面板更改设置时，打印机自动重新启动。</li> </ul>
<b>网络缓冲区</b> 自动 3KB 至 [允许的最大值]	设置网络输入缓冲区的大小。 <b>注意：</b> <ul style="list-style-type: none"> <li>“自动”是出厂默认设置。</li> <li>允许的最大值由打印机中的内存数量，其他连接缓冲区的大小，以及“资源保存”是设置为“开”还是“关”决定。</li> <li>要增加网络缓冲区的最大值，可禁用并口、串口和 USB 缓冲区或减小它们的大小设置值。</li> <li>当从控制面板更改设置时，打印机自动重新启动。</li> </ul>
<b>作业缓存</b> 关 开 自动	在打印前将打印作业暂时保存在打印机硬盘上。此菜单仅在已格式化的硬盘已安装时出现。 <b>注意：</b> <ul style="list-style-type: none"> <li>“关”是出厂默认设置。</li> <li>当从控制面板更改设置时，打印机自动重新启动。而且菜单选择被更新。</li> </ul>
<b>Mac 二进制 PS</b> 开 关 自动	设置打印机处理 Macintosh 二进制 PostScript 打印作业。 <b>注意：</b> “自动”是出厂默认设置。
<b>标准网络设置或网络 [x] 设置</b> 报告 网卡 TCP/IP IPv6 无线 AppleTalk	显示和设置打印机网络设置。 <b>注意：</b> “无线”菜单仅在打印机连接到无线网络时出现。

## “报告”菜单

要访问此菜单，请导航至下面任一项：

- 网络/端口 > 标准网络 > 标准网络设置 > 报告
- 网络/端口 > 网络 [x] > 网络 [x] 设置 > 报告

使用	来
打印设置页	打印包含有关网络打印机设置信息，例如 TCP/IP 地址的报告。

## “网卡”菜单

要访问此菜单，请导航至下面任一项：

- 网络/端口 > 标准网络 > 标准网络设置 > 网卡
- 网络/端口 > 网络 [x] > 网络 [x] 设置 > 网卡

使用	来
查看网卡状态 已连接 未连接	查看无线网络适配器的连接状态。
查看网卡速度	查看活动的无线网络适配器的速度。
能效以太网 启用 禁用	当打印机没有从以太网接收数据时降低功耗。 <b>注意：</b> “启用”是出厂默认设置。
网络地址 UAA LAA	查看网络地址。
作业超时 0, 10 - 225 秒	设置取消网络打印作业所需的时间。 <b>注意：</b> <ul style="list-style-type: none"> <li>• 90 秒是出厂默认设置。</li> <li>• 设置值为 0 将禁用超时。</li> <li>• 1 至 9 之间的值是无效的。</li> </ul>
标题页 关 开	允许打印机打印标题页。 <b>注意：</b> “关”是出厂默认设置。

## TCP/IP 菜单

要访问此菜单，请导航至下面任一项：

- 网络/端口 > 标准网络 > 标准网络设置 > TCP/IP
- 网络/端口 > 网络 [x] > 网络 [x] 设置 > TCP/IP

**注意：**此菜单仅在网络打印机或连接到打印服务器的打印机中可用。

使用	来
设置主机名	设置当前的 TCP/IP 主机名。 <b>注意：</b> 此菜单仅在精选的打印机型号中可用。

使用	来
<b>IP 地址</b>	查看或更改当前的 TCP/IP 地址。 <b>注意：</b> 手动设置 IP 地址将“启用 DHCP”和“启用自动 IP”设置为“关”。它在支持 BOOTP 和 RARP 的系统上也将“启用 BOOTP”和“启用 RARP”设置为“关”。
<b>掩码</b>	查看或更改当前的 TCP/IP 网络掩码。
<b>网关</b>	查看或更改当前的 TCP/IP 网关。
<b>启用 DHCP</b> 开 关	指定 DHCP 地址和参数分配。 <b>注意：</b> “开”是出厂默认设置。
<b>启用 RARP</b> 开 关	指定 RARP 地址分配设置。 <b>注意：</b> “关”是出厂默认设置。
<b>启用 BOOTP</b> 开 关	指定 BOOTP 地址分配设置。 <b>注意：</b> “开”是出厂默认设置。
<b>启用 AutoIP</b> 是 否	指定“零配置网络连接”设置。 <b>注意：</b> “是”为出厂默认设置。
<b>启用 FTP/TFTP</b> 是 否	启用内置的 FTP 服务器，让您使用文件传输协议将文件发送给打印机。 <b>注意：</b> “是”为出厂默认设置。
<b>启用 HTTP 服务器</b> 是 否	启用内置的 Web 服务器（Embedded Web Server）。当启用后，能够使用 Web 浏览器来远程监视和管理打印机。 <b>注意：</b> “是”为出厂默认设置。
<b>WINS 服务器地址</b>	查看或更改当前的 WINS 服务器地址。
<b>启用 DDNS</b> 是 否	查看或更改当前的 DDNS 设置。 <b>注意：</b> “是”为出厂默认设置。
<b>启用 mDNS</b> 是 否	查看或更改当前的 mDNS 设置。 <b>注意：</b> “是”为出厂默认设置。
<b>DNS 服务器地址</b>	查看或更改当前的 DNS 服务器地址。
<b>备份 DNS 服务器地址 [x]</b>	查看或更改当前的 DNS 服务器地址。
<b>启用 HTTPS</b> 是 否	查看或更改当前的 HTTPS 设置。 <b>注意：</b> “是”为出厂默认设置。

## IPv6 菜单

要访问此菜单，请导航至下面任一项：

- 网络/端口 > 标准网络 > 标准网络设置 > IPv6
- 网络/端口 > 网络 [x] > 网络 [x] 设置 > IPv6

**注意：**此菜单仅在网络打印机或连接到打印服务器的打印机中可用。

使用	来
启用 IPv6 开 关	在打印机中启用 IPv6。 <b>注意：</b> “开”是出厂默认设置。
自动配置 开 关	指定无线网络适配器是否接受由路由器提供的自动 IPv6 地址配置输入项。 <b>注意：</b> “开”是出厂默认设置。
查看主机名	设置主机名。
查看地址	<b>注意：</b> 这些设置只能从 Embedded Web Server 更改。
查看路由器地址	
启用 DHCPv6 开 关	在打印机中启用 DHCPv6。 <b>注意：</b> “开”是出厂默认设置。

## “无线”菜单

**注意：**此菜单仅在连接到无线网络的打印机或者有无线网络适配器的打印机型号中可用。

要访问菜单，请导航至：

网络/端口 > 网络 [x] > 网络 [x] 设置 > 无线

使用	来
Wi-Fi 保护设置 启动按按钮方法 启动 PIN 方法	建立无线网络并启用网络安全。 <b>注意：</b> <ul style="list-style-type: none"> <li>“启动按按钮方法”在给定的时间段内按打印机和访问点（无线路由器）上的按钮来将打印机连接到无线网络。</li> <li>“启动 PIN 方法”在将打印机上的 PIN 码输入到访问点的无线设置中将打印机连接到无线网络。</li> </ul>
启用/禁用 WPS 自动检测 启用 禁用	自动检测带 WPS 的访问点使用的连接方法—“启动按按钮方法”或“启动 PIN 方法”。 <b>注意：</b> “禁用”是出厂默认设置。
网络模式 BSS 类型 Infrastructure Ad hoc	指定网络模式。 <b>注意：</b> <ul style="list-style-type: none"> <li>Infrastructure 是出厂默认设置。它让打印机使用访问点来访问网络。</li> <li>Ad hoc 直接配置打印机和计算机之间的无线连接。</li> </ul>
兼容性 802.11b/g 802.11b/g/n	指定无线网络的无线标准。 <b>注意：</b> 802.11b/g/n 是出厂默认设置。
选择网络	选择打印机可使用的网络。
查看信号质量	查看无线连接的质量。
查看安全模式	查看无线网络的加密方法。

## AppleTalk 菜单

**注意：**此菜单仅在连接到有线网络或者已安装网卡选件的打印机型号中可用。

要访问此菜单，请导览至下面任意项：

- 网络/端口 > 标准网络 > 标准网络设置 > AppleTalk
- 网络/端口 > 网络设置 [x] > AppleTalk

使用	来
<b>激活</b> 是 否	启用或禁用 AppleTalk 支持。 <b>注意：</b> “是”为出厂默认设置。
<b>查看名称</b>	显示已分配的 AppleTalk 名称。 <b>注意：</b> 名称只能从 Embedded Web Server 进行更改。
<b>查看地址</b>	显示已分配的 AppleTalk 地址。 <b>注意：</b> 地址只能从 Embedded Web Server 进行更改。
<b>设置域</b> [网络上可用的域列表]	提供一份网络上可用的 AppleTalk 域列表。 <b>注意：</b> 出厂默认设置是网络的默认域。如果不存在默认域，则标有星号 (*) 的域是默认设置。

## “标准 USB” 菜单

使用	来
<b>PCL 智能切换</b> 开 关	设置打印机在一项通过 USB 端口接收的打印作业需要 PCL 仿真时自动切换到 PCL 仿真，而不管默认的打印机语言是什么。 <b>注意：</b> <ul style="list-style-type: none"> <li>• “开”是出厂默认设置。</li> <li>• 当设置为“关”时，打印机不检查接收的数据。如果“PS 智能切换”设置为“开”，打印机将使用 PostScript 仿真。如果“PS 智能切换”设置为“关”，打印机将使用“设置”菜单中指定的默认打印机语言。</li> </ul>
<b>PS 智能切换</b> 开 关	设置打印机在一项通过 USB 端口接收的打印作业需要 PS 仿真时自动切换到 PS 仿真，而不管默认的打印机语言是什么。 <b>注意：</b> <ul style="list-style-type: none"> <li>• “开”是出厂默认设置。</li> <li>• 当设置为“关”时，打印机不检查接收的数据。如果“PCL 智能切换”设置为“开”，打印机将使用 PCL 仿真。如果“PCL 智能切换”设置为“关”，打印机将使用“设置”菜单中指定的默认打印机语言。</li> </ul>
<b>NPA 模式</b> 开 关 自动	设置打印机按照 NPA 协议定义的惯例执行双向通信所要求的特殊处理。 <b>注意：</b> <ul style="list-style-type: none"> <li>• “自动”是出厂默认设置。“自动”设置打印机检查数据，确定格式，然后适当地处理它。</li> <li>• 当从打印机控制面板更改设置时，打印机自动重新启动。而且菜单选择被更新。</li> </ul>



使用	来
<b>USB 缓冲区</b> 禁用 自动 3K 至 [允许的最大值]	设置 USB 输入缓冲区的大小。 <b>注意：</b> <ul style="list-style-type: none"> <li>“自动”是出厂默认设置。</li> <li>“禁用”关闭作业缓存。在恢复正常的处理之前，任何已经缓存到打印机硬盘上的作业被打印出来。</li> <li>USB 缓冲区大小的值可以以 1K 为单位进行调整。</li> <li>允许的最大值由打印机中的内存数量，其他连接缓冲区的大小，以及“资源保存”是设置为“开”还是“关”决定。</li> <li>要增加 USB 缓冲区的最大值，可禁用并口、串口和网络缓冲区或减小它们的大小设置值。</li> <li>当从打印机控制面板更改设置时，打印机自动重新启动。而且菜单选择被更新。</li> </ul>
<b>作业缓存</b> 关 开 自动	在打印前将打印作业暂时保存在打印机硬盘上。 <b>注意：</b> <ul style="list-style-type: none"> <li>“关”是出厂默认设置。</li> <li>“开”将作业缓存到打印机硬盘上。</li> <li>“自动”仅在打印机忙于处理从其他输入端口接收的数据时，才缓存打印作业。</li> <li>从打印机控制面板更改此设置，然后退出菜单会使打印机重新启动。而且菜单选择被更新。</li> </ul>
<b>Mac 二进制 PS</b> 开 关 自动	设置打印机处理 Macintosh 二进制 PostScript 打印作业。 <b>注意：</b> <ul style="list-style-type: none"> <li>“自动”是出厂默认设置。</li> <li>“开”处理原始的二进制 PostScript 打印作业。</li> <li>“关”使用标准协议来过滤打印作业。</li> </ul>
<b>ENA 地址</b> yyy.yyy.yyy.yyy	设置外置式打印服务器的网络地址信息。 <b>注意：</b> 此菜单仅在打印机通过 USB 端口连接到外置式打印服务器时可用。
<b>ENA 掩码</b> yyy.yyy.yyy.yyy	设置外置式打印服务器的网络掩码信息。 <b>注意：</b> 此菜单仅在打印机通过 USB 端口连接到外置式打印服务器时可用。
<b>ENA 网关</b> yyy.yyy.yyy.yyy	设置外置式打印服务器的网关信息。 <b>注意：</b> 此菜单仅在打印机通过 USB 端口连接到外置式打印服务器时可用。

## “SMTP 设置”菜单

使用	来
<b>主要 SMTP 网关</b> <b>主要 SMTP 网关端口</b> <b>次要 SMTP 网关</b> <b>次要 SMTP 网关端口</b>	指定 SMTP 服务器网关和端口信息。 <b>注意：</b> 25 是默认的 SMTP 网关端口。
<b>SMTP 超时</b> 5 - 30	以秒为单位指定在服务器停止尝试发送电子邮件之前的时间。 <b>注意：</b> 30 是出厂默认设置。
<b>答复地址</b>	指定在打印机发送的电子邮件中最多 128 个字符的答复地址。

使用	来
<b>使用 SSL</b> 禁用 协商 必需	设置打印机在连接到 SMTP 服务器时使用 SSL 来增加安全性。 <b>注意：</b> <ul style="list-style-type: none"> <li>“禁用”是出厂默认设置。</li> <li>当使用“协商”设置时，SMTP 服务器决定是否将使用 SSL。</li> </ul>
<b>SMTP 服务器验证</b> 不要求验证 注册/简单 CRAM-MD5 Digest-MD5 NTLM Kerberos 5	指定扫描到电子邮件权限所要求的用户验证类型。 <b>注意：</b> “不要求验证”是出厂默认设置。
<b>设备启动的电子邮件</b> 无 使用设备 SMTP 凭证	指定当与 SMTP 服务器通信时，将使用哪些凭证。 <b>注意：</b> <ul style="list-style-type: none"> <li>“无”是“设备启动的电子邮件”和“用户启动的电子邮件”的出厂默认设置。</li> <li>当“使用设备 SMTP 凭证”被选定时，“设备用户 ID”和“设备密码”被用于注册到 SMTP 服务器。</li> </ul>
<b>用户启动的电子邮件</b> 无 使用设备 SMTP 凭证 使用会话用户 ID 和密码 使用会话电子邮件地址和密码 提示用户	
<b>设备用户 ID</b>	
<b>设备密码</b>	
<b>Kerberos 5 域</b>	
<b>NTLM 域</b>	

## 安全菜单

### “混合安全设置”菜单

使用	来
<b>注册限制</b> 注册失败 失败时间期限 锁定时间 面板注册超时 远程注册超时	限制在 <b>所有</b> 用户被锁定之前，尝试从打印机控制面板注册失败的次数和时间期限。 <b>注意：</b> <ul style="list-style-type: none"> <li>“注册失败”指定在用户被锁定之前尝试注册失败的次数。您可以从<b>1</b>到<b>10</b>次的范围内选择。出厂默认设置是<b>3</b>。</li> <li>“失败时间期限”指定在此期间内，当用户被锁定之前能够尝试注册失败的时间期限。您可以从<b>1</b>到<b>60</b>分钟的范围内选择。出厂默认设置是<b>5</b>分钟。</li> <li>“锁定时间”指定用户在超过注册失败的限制后被锁定的持续时间。您可以从<b>1</b>到<b>60</b>分钟的范围内选择。出厂默认设置是<b>5</b>分钟。如果您设置为<b>1</b>分钟，打印机不实施锁定时间。</li> <li>“面板注册超时”指定在自动注销用户之前打印机在主屏幕上保持空闲的持续时间。您可以从<b>1</b>到<b>900</b>秒钟的范围内选择。出厂默认设置是<b>30</b>秒钟。</li> <li>“远程注册超时”指定在自动注销用户之前远程接口保持空闲的持续时间。您可以从<b>1</b>到<b>120</b>分钟的范围内选择。出厂默认设置是<b>10</b>分钟。</li> </ul>
<b>最小 PIN 码长度</b> 1 - 16	限制 PIN 码的位数。 <b>注意：</b> 4 是出厂默认设置。

### “保密打印”菜单

使用	来
<b>最多无效 PIN 码</b> 关 2 - 10	限制能够输入无效 PIN 码的次数。 <b>注意：</b> <ul style="list-style-type: none"> <li>此菜单仅在安装了已格式化并且无故障的打印机硬盘时出现。</li> <li>一旦达到限制，对应于该用户名和 PIN 码的打印作业将被删除。</li> </ul>
<b>保密作业有效期</b> 关 1 小时 4 小时 24 小时 1 周	限制保密打印作业在被删除之前停留在打印机中的时间。 <b>注意：</b> <ul style="list-style-type: none"> <li>如果在保密打印作业驻留在打印机 RAM 或打印机硬盘中时更改“保密作业有效期”设置，那些打印作业的有效期限时间不会更改为新的默认值。</li> <li>如果关闭打印机电源，保留在打印机 RAM 中的所有保密作业会被删除。</li> </ul>
<b>重复作业有效期</b> 关 1 小时 4 小时 24 小时 1 周	设置打印机保存打印作业的时间限制。
<b>注意：</b> “关”是出厂默认设置。	

使用	来
<b>校验作业有效期</b> 关 1 小时 4 小时 24 小时 1 周	设置打印机保存需要校验的打印作业的时间限制。
<b>保留作业有效期</b> 关 1 小时 4 小时 24 小时 1 周	设置打印机保存打印作业用于稍后打印的时间限制。
<b>注意：</b> “关”是出厂默认设置。	

## 清除临时数据文件菜单

清除临时数据文件仅删除打印机硬盘上当前未被文件系统使用的打印作业数据。打印机硬盘上的所有永久数据都被保留，例如下载字体、宏和挂起作业。

**注意：**此菜单仅在已格式化并工作的打印机硬盘已安装时出现。

使用	来
<b>擦除模式</b> 自动	指定清除临时数据文件的模式。
<b>自动方法</b> 单通道 多通道	标记被之前的打印作业使用的所有磁盘空间。这种方法不允许文件系统在此空间被清除之前重用它。 <b>注意：</b> <ul style="list-style-type: none"> <li>“单通道”是出厂默认设置。</li> <li>只有“自动擦除”让用户可以清除临时数据文件，而无需让打印机长时间关机。</li> <li>高度保密信息应该仅使用“多通道”方法来清除。</li> </ul>

## “安全审核日志”菜单

使用	来
<b>导出日志</b>	让授权用户导出审核日志。 <b>注意：</b> <ul style="list-style-type: none"> <li>要从打印机控制面板导出审核日志，请在打印机上安装闪存驱动器。</li> <li>审核日志可以从 <b>Embedded Web Server</b> 导出并保存在计算机上。</li> </ul>
<b>删除日志</b> 是 否	指定是否删除审核日志。 <b>注意：</b> “是”为出厂默认设置。

使用	来
<b>配置日志</b> 启用审核 是 否 启用远程 Syslog 否 是 远程 Syslog 工具 0 - 23 记录事件严重性 0 - 7	指定如何以及是否创建审核日志。 <b>注意：</b> <ul style="list-style-type: none"> <li>“启用审核”确定是否将事件记录在安全审核日志和远程 <b>syslog</b> 中。“否”是出厂默认设置。</li> <li>“启用远程 <b>Syslog</b>”确定是否将日志发送到远程服务器。“否”是出厂默认设置。</li> <li>“远程 <b>Syslog</b> 设施”确定用于发送日志到远程 <b>syslog</b> 服务器的值。<b>4</b> 是出厂默认设置。</li> <li>如果安全审核日志被激活，会记录每个事件的严重性值。<b>4</b> 是出厂默认设置。</li> </ul>

## “设置日期和时间”菜单

使用	来
<b>当前日期和时间</b>	查看打印机的当前日期和时间设置。
<b>手动设置日期和时间</b>	输入日期和时间。 <b>注意：</b> <ul style="list-style-type: none"> <li>以 <b>YYYY-MM-DD HH:MM:SS</b> 格式设置日期/时间。</li> <li>手动设置日期和时间将“启用 <b>NTP</b>”（网络时间协议）设置为“开”。</li> </ul>
<b>时区</b>	选择时区。 <b>注意：</b> <b>GMT</b> 是出厂默认设置。
<b>自动遵守 DST</b> 开 关	设置打印机使用与打印机“时区”设置相关联的适用夏时制（ <b>DST</b> ）的起止时间。 <b>注意：</b> “开”是出厂默认设置并使用与“时区”设置相关联的适用的“夏令时”。
<b>启用 NTP</b> 开 关	启用“网络时间协议”，它与网络上的设备时钟同步。 <b>注意：</b> “开”是出厂默认设置。

## 设置菜单

### “设置”菜单

使用	来
<b>打印机语言</b> PCL 仿真 PS 仿真	设置默认的打印机语言。 <b>注意：</b> <ul style="list-style-type: none"> <li>“<b>PS 仿真</b>”是出厂默认设置。“<b>PS 仿真</b>”使用 <b>PS</b> 解释程序来处理打印作业。</li> <li>“<b>PCL 仿真</b>”使用 <b>PCL</b> 解释程序来处理打印作业。</li> <li>将一种打印机语言设置为默认语言不会阻止软件程序发送使用其他打印机语言的打印作业。</li> </ul>

使用	来
<b>作业等待</b> 开 关	确定当打印作业要求不可用的打印机选件或自定义设置时是否将它们从打印队列中删除。这些打印作业被存储在单独的打印队列中，以便其他作业能够正常打印。当获得缺少的信息或选件后，打印存储的作业。 <b>注意：</b> <ul style="list-style-type: none"> <li>“关”是出厂默认设置。</li> <li>此菜单项仅在安装了非只读的打印机硬盘时出现。此要求确保打印机掉电时存储的作业不会被删除。</li> </ul>
<b>打印区域</b> 正常 调整到页面 整页	设置逻辑和物理的可打印区域。 <b>注意：</b> <ul style="list-style-type: none"> <li>“正常”是出厂默认设置。当试图打印由“正常”设置定义的不可打印区域内的数据时，打印机裁剪图像。</li> <li>“调整到页面”将页面内容调整到选定的纸张尺寸内。</li> <li>“整页”允许图像移动到由“正常”设置定义的不可打印区域内，但打印机在“正常”设置的边界上裁剪图像。此设置只影响使用 PCL 5e 解释程序打印的页面，对使用 PCL XL 解释程序或 PostScript 解释程序打印的页面没有影响。</li> </ul>
<b>打印机用法</b> 最多打印量 最高速度	设置用于打印的彩色碳粉。 <b>注意：</b> “最多打印量”是出厂默认设置。
<b>仅黑色模式</b> 开 关	设置打印机只使用黑色碳粉盒打印文本和图形。 <b>注意：</b> <ul style="list-style-type: none"> <li>“关”是出厂默认设置。</li> <li>该设置值不影响打印机从闪存驱动器打印作业生成彩色输出的能力。</li> </ul>
<b>下载目标</b> RAM 闪存 硬盘	设置下载资源的存储位置。 <b>注意：</b> <ul style="list-style-type: none"> <li>RAM 是出厂默认设置。将下载资源保存在 RAM 中是暂时的存储方法。</li> <li>将下载资源保存在闪存或打印机硬盘中是永久的存储方法。即使打印机电源被关闭，下载的资源仍保存在闪存或打印机硬盘中。</li> <li>此菜单项仅在可选的闪存或打印机硬盘已安装时出现。</li> </ul>
<b>资源保存</b> 开 关	指定打印机在接收所需内存比可用内存多的作业时，如何处理临时的下载资源，如存储在 RAM 中的字体和宏。 <b>注意：</b> <ul style="list-style-type: none"> <li>“关”是出厂默认设置。“关”设置打印机只将下载资源保留到内存被需要时为止。删除下载资源以便处理打印作业。</li> <li>“开”设置打印机在语言改变和打印机复位期间保留下载资源。如果打印机内存用完，会出现 <b>38 内存已满</b> 消息，但不会删除下载资源。</li> </ul>
<b>全部打印顺序</b> 按字母顺序 先打印最旧作业 先打印最新作业	指定挂起和保密作业的打印顺序。 <b>注意：</b> “按字母顺序”是出厂默认设置。

## “常规设置”菜单

使用	来
<b>显示语言</b> English Francais Deutsch Italiano Espanol Dansk Norsk Nederlands Svenska Portuguese Suomi Russian Polski Greek Magyar Turkce Cesky 简体中文 繁体中文 韩语 日语	设置出现在显示屏上的文本语言。 <b>注意：</b> 不是所有语言都可用于所有的型号。您可能需要为某些语言安装特殊的硬件。
<b>显示耗材估算</b> 显示估算 不显示估算	在控制面板、“嵌入式 Web 服务器”、菜单设置和设备统计报告上查看耗材估算值。 <b>注意：</b> “显示估算”是出厂默认设置。
<b>Eco 模式</b> 关 能源 能源/纸张 纸张	最小化能源、纸张或特殊介质的使用。 <b>注意：</b> <ul style="list-style-type: none"> <li>“关”是出厂默认设置。此设置将打印机复位到它的出厂默认设置。</li> <li>设置“Eco 模式”为“能源”或“纸张”可能会影响打印机性能，但不会影响打印质量。</li> </ul>
<b>静音模式</b> 关 开	减少打印机噪音。 <b>注意：</b> “关”是出厂默认设置。
<b>运行初始设置</b> 是 否	运行设置向导。

使用	来
<b>键盘</b> 键盘类型 English Francais Francais Canadien Deutsch Italiano Espanol Greek Dansk Norsk Nederlands Svenska Suomi Portuguese Russian Polski Swiss German Swiss French 韩语 Magyar Turkce Cesky 简体中文 繁体中文 日语 自定义按键 [x]	为显示屏上的键盘指定语言和自定义键信息。
<b>纸张尺寸</b> 美制 公制	指定纸张尺寸的度量单位。 <b>注意：</b> <ul style="list-style-type: none"> <li>• “美制” 是出厂默认设置。</li> <li>• 在初始化设置向导中选定的国家或地区决定最初的纸张大小设置。</li> </ul>



使用	来
<b>显示的信息</b> 左边 右边	指定在主屏幕上角中的显示信息。 请从下列选项中选择： 无 IP 地址 主机名 联系人名称 位置 日期/时间 mDNS/DDNS 服务名称 零配置名称 自定义文本 [x] 型号名称  <b>注意：</b> <ul style="list-style-type: none"> <li>• “IP 地址”是“左边”的出厂默认设置。</li> <li>• “日期/时间”是“右边”的出厂默认设置。</li> </ul>
<b>显示的信息（续）</b> 自定义文本 [x]	定制在主屏幕上角中显示的文本。 <b>注意：</b> 您可以键入最多 32 个字符。
<b>显示的信息（续）</b> 黑色碳粉 青色碳粉 品红色碳粉 黄色碳粉 废碳粉瓶 定影器 转印模块	指定耗材的显示信息。 请从下列选项中选择： 显示时间 不显示 显示 显示消息 默认 交互 默认 [文本输入项] 交互 [文本输入项]  <b>注意：</b> <ul style="list-style-type: none"> <li>• “不显示”是“显示时间”的出厂默认设置。</li> <li>• “默认”是“显示消息”的出厂默认设置。</li> </ul>

使用	来
<b>显示的信息 (续)</b> 卡纸 加载纸张 服务错误	为某些菜单定制显示的信息。 请从下列选项中选择： 显示 是 否 显示消息 默认 交互 默认 [文本输入项] 交互 [文本输入项]  <b>注意：</b> <ul style="list-style-type: none"> <li>• “否”是“显示”的出厂默认设置。</li> <li>• “默认”是“显示消息”的出厂默认设置。</li> </ul>
<b>主屏幕定制</b> 更改语言 搜索挂起作业 挂起作业 <b>USB 驱动器</b> 配置文件和应用程序 书签 基于用户的作业数 表单与收藏夹 背景和待机屏幕 环保设置	更改出现在主屏幕上的图标。 请从下列选项中选择： 显示 不显示
<b>日期格式</b> MM-DD-YYYY DD-MM-YYYY YYYY-MM-DD	格式化打印机日期。 <b>注意：</b> MM-DD-YYYY 是美国的出厂默认设置。DD-MM-YYYY 是国际通用的出厂默认设置。
<b>时间格式</b> 12 小时 A.M./P.M. 24 小时制	格式化时间。 <b>注意：</b> 12 小时 A.M./P.M. 是出厂默认设置。
<b>屏幕亮度</b> 20 - 100	指定显示屏的亮度。 <b>注意：</b> 100 是出厂默认设置。
<b>音频反馈</b> 按钮反馈 开 关 音量 1 - 10	设置按钮音量和反馈。 <b>注意：</b> <ul style="list-style-type: none"> <li>• “开”是“按钮反馈”的出厂默认设置。</li> <li>• 5 是“音量”的出厂默认设置。</li> </ul>
<b>显示书签</b> 是 否	指定是否从“挂起作业”区域显示书签。 <b>注意：</b> “是”为出厂默认设置。

使用	来
<b>Web 页面刷新率</b> 30 - 300	指定“嵌入式 Web 服务器”每次刷新之间的秒数。 <b>注意：</b> 120 是出厂默认设置。
<b>联系人名称</b>	为打印机指定联系人名称。 <b>注意：</b> 联系人名称被保存在“嵌入式 Web 服务器”上。
<b>位置</b>	指定打印机的位置。 <b>注意：</b> 位置被保存在“嵌入式 Web 服务器”上。
<b>警报</b> 警报控制 碳粉盒警报	设置当打印机要求用户干预时的警报。 对于每一种警报类型，请从下列选项中选择： 关 一次 连续 <b>注意：</b> “一次”是出厂默认设置。
<b>超时</b> 待机模式 禁用 1 - 240	以分钟为单位设置打印机在进入低耗电状态之前的时间。 <b>注意：</b> 15 是出厂默认设置。
<b>超时</b> 睡眠模式 禁用 1 - 120	设置打印机在开始以“睡眠模式”运行之前的空闲时间。 <b>注意：</b> <ul style="list-style-type: none"> <li>• 20 是出厂默认设置。</li> <li>• “禁用”仅在“能源节省”设置为“关”时出现。</li> <li>• 较低设置能节省较多能源，但是可能需要较长的预热时间。</li> </ul>
<b>超时</b> 打印并关闭显示 允许打印并关闭显示 打印时打开显示	当显示关闭时打印作业。 <b>注意：</b> “打印时打开显示”是出厂默认设置。
<b>超时</b> 休眠超时 禁用 20 分钟 1 小时 2 小时 3 小时 6 小时 1 天 2 天 3 天 1 周 2 周 1 个月	设置打印机在进入“休眠”模式之前的时间。 <b>注意：</b> “3 天”是出厂默认设置。
<b>连接时休眠超时</b> 休眠 不休眠	即使存在活动的以太网连接，也将打印机设置为“休眠”模式。 <b>注意：</b> <ul style="list-style-type: none"> <li>• “休眠”是出厂默认设置。</li> <li>• 传真功能仅在某些打印机型号中可用。</li> </ul>

使用	来
<b>超时</b> 屏幕超时 15 - 300	设置在显示屏自动返回到“就绪”状态之前的空闲时间。 <b>注意：</b> 30 是出厂默认设置。
<b>超时</b> 打印超时 禁用 1 - 255	设置打印机在它空闲指定的时间之后结束打印作业。 <b>注意：</b> <ul style="list-style-type: none"> <li>• 90 是出厂默认设置。</li> <li>• 当计时器到时后，打印机将打印仍留在其中的任何已部分打印的页面，然后查看是否有新的打印作业在等待。</li> <li>• “打印超时”仅在使用 PCL 仿真时可用。</li> </ul>
<b>超时</b> 等待超时 禁用 15 - 65535	以秒为单位设置打印机等待从主机接收更多数据的时间。 <b>注意：</b> <ul style="list-style-type: none"> <li>• 40 是出厂默认设置。</li> <li>• “等待超时”仅在打印机使用 PostScript 仿真时可用。</li> </ul>
<b>超时</b> 作业挂起超时 5 - 255	设置打印机在挂起要求不可用资源的作业之前等待用户干预的时间。 <b>注意：</b> <ul style="list-style-type: none"> <li>• 30 秒是出厂默认设置。</li> <li>• 此菜单仅在硬盘已安装时出现。</li> </ul>
<b>错误恢复</b> 自动重启 当空闲时重启 总是重启 从不重启	设置打印机在出现错误时重新启动。 <b>注意：</b> “总是重启”是出厂默认设置。
<b>错误恢复</b> 最多自动重启次数 1 - 20	确定打印机可以执行的自动重启次数。 <b>注意：</b> 2 是出厂默认设置。
<b>打印恢复</b> 自动继续 禁用 5 - 255	如果在指定时间内问题未解决，让打印机自动从某个脱机状态继续打印。 <b>注意：</b> “禁用”是出厂默认设置。
<b>打印恢复</b> 卡纸恢复 开 关 自动	指定打印机是否重新打印被卡的页面。 <b>注意：</b> “自动”是出厂默认设置。打印机重新打印被卡的页面，除非其他打印机任务需要保存页面所需的内存。
<b>打印恢复</b> 页面保护 关 开	设置打印机为页面打印正确的输出。 <b>注意：</b> “关”是出厂默认设置。
<b>辅助功能设置</b> 延长屏幕超时 开 关	保持在同一位置并重置“屏幕超时”计时器，而不是返回到主屏幕。 <b>注意：</b> “关”是出厂默认设置。

使用	来
<b>辅助功能设置</b> 语速 非常慢 慢 正常 快 较快 非常快 急促 非常急促 最快	调整“语音引导”的语速。 <b>注意：</b> “正常”是出厂默认设置。
<b>辅助功能设置</b> 耳机音量 1 - 10	设置耳机音量。 <b>注意：</b> 5 是出厂默认设置。
<b>发送给 Lexmark 的信息</b> 耗材和页面使用情况（匿名） 开 关	发送匿名设备使用情况信息给 Lexmark。 <b>注意：</b> 默认值取决于您在初始设置过程中选择的内容。
<b>按睡眠按钮</b> 无操作 睡眠 休眠	确定打印机在处于空闲状态期间对短按“睡眠”按钮如何反应。 <b>注意：</b> “睡眠”是出厂默认设置。
<b>按住睡眠按钮</b> 无操作 睡眠 休眠	确定打印机在处于空闲状态期间对长按“睡眠”按钮如何反应。 <b>注意：</b> “无操作”是出厂默认设置。
<b>出厂默认设置</b> 不还原 立即还原	使用打印机出厂默认设置。 <b>注意：</b> <ul style="list-style-type: none"> <li>“不还原”是出厂默认设置。</li> <li>“立即还原”将所有打印机设置设定为出厂默认设置，除了“网络/端口”菜单中的设置。保存在 RAM 中的所有下载资源都被删除。保存在闪存或硬盘上的下载资源不受影响。</li> </ul>
<b>导出配置文件</b> 导出	将配置文件导出到闪存驱动器。
<b>导出压缩的日志文件</b> 导出	将打印机的压缩日志文件导出到闪存驱动器。

## “闪存驱动器”菜单

使用	来
<b>份数</b> 1 - 999	为每一个打印作业指定默认的份数。 <b>注意：</b> 1 是出厂默认设置。

使用	来
<b>纸张来源</b> 进纸匣 [X] 多功能进纸器 手动纸张 手动信封	为所有打印作业设置默认的纸张来源。 <b>注意：</b> “进纸匣 1”是出厂默认设置。
<b>颜色</b> 彩色 仅黑色	生成彩色或黑白色的输出。 <b>注意：</b> <ul style="list-style-type: none"> <li>“彩色”是出厂默认设置。</li> <li>此设置只能从闪存驱动器打印作业生成彩色输出。</li> </ul>
<b>逐份打印</b> (1,1,1) (2,2,2) (1,2,3) (1,2,3)	打印多份副本时，使打印作业的页面按顺序堆放。 <b>注意：</b> “(1,2,3) (1,2,3)”是出厂默认设置。
<b>面数（双面打印）</b> 1 面 2 面	指定在纸张的一个面还是两个面上打印。 <b>注意：</b> “1 面”是出厂默认设置。
<b>双面打印装订</b> 长边 短边	定义双面打印页面相对于纸张方向的装订。 <b>注意：</b> <ul style="list-style-type: none"> <li>“长边”是出厂默认设置。“长边”假设沿着页面的长边进行装订（纵向打印为左边，横向打印为顶边）。</li> <li>“短边”假设沿着页面的短边进行装订（纵向打印为顶边，横向打印为左边）。</li> </ul>
<b>纸张节省方向</b> 自动 横向 纵向	指定合并打印文档的打印方向。 <b>注意：</b> <ul style="list-style-type: none"> <li>“自动”是出厂默认设置。打印机在纵向和横向之间进行选择。</li> <li>此设置仅在“纸张节省”被设置为非“关”的任何值时影响作业。</li> </ul>
<b>纸张节省</b> 关 2 页 3 页 4 页 6 页 9 页 12 页 16 页	在一张纸的一个面上打印多个页面图像。 <b>注意：</b> <ul style="list-style-type: none"> <li>“关”是出厂默认设置。</li> <li>选定的数值是将在每一个面上打印的页面图像数。</li> </ul>
<b>纸张节省边框</b> 无 实线	使用“纸张节省边框”时在每一个页面图像上打印边框。 <b>注意：</b> <ul style="list-style-type: none"> <li>“无”是出厂默认设置。</li> <li>此设置仅在“纸张节省”被设置为非“关”的任何值时影响作业。</li> </ul>

使用	来
<b>纸张节省顺序</b> 水平 水平反转 垂直反转 垂直	指定在使用“纸张节省顺序”时，多个页面图像的位置。 <b>注意：</b> <ul style="list-style-type: none"> <li>“水平”是出厂默认设置。</li> <li>位置根据页面图像数以及它们是纵向打印还是横向打印而定。</li> <li>此设置仅在“纸张节省”被设置为非“关”的任何值时影响作业。</li> </ul>
<b>分隔页</b> 关 份数之间 作业之间 页面之间	指定是否插入空白的分隔页。 <b>注意：</b> <ul style="list-style-type: none"> <li>“关”是出厂默认设置。</li> <li>当“逐份打印”设置为“(1,2,3) (1,2,3)”时，“份数之间”将空白页插入每一个打印作业副本之间。当“逐份打印”设置为“(1,1,1) (2,2,2)”时，空白页被插入每一组打印页面之间，如在所有的第一页之后和所有的第二页之后。</li> <li>选择“作业之间”时，在打印作业之间插入空白页。</li> <li>选择“页面之间”时，在打印作业的每个页面之间插入空白页。此设置在打印透明胶片或在文档中插入空白页以用于注释时有用。</li> </ul>
<b>分隔页纸张来源</b> 进纸匣 [x] 多功能进纸器	指定分隔页的纸张来源。 <b>注意：</b> “进纸匣 1”是出厂默认设置。
<b>空白页</b> 不打印 打印	指定是否在打印作业中插入空白页。 <b>注意：</b> “不打印”是出厂默认设置。

## 打印设置

### “输出”菜单

使用	来
<b>面数（双面打印）</b> 1 面 2 面	指定是否将两面（双面）打印设置为所有打印作业的默认设置。 <b>注意：</b> <ul style="list-style-type: none"> <li>“1 面”是出厂默认设置。</li> <li>您可以从打印机软件设置两面打印。                对于 Windows 用户：                单击文件 &gt; 打印，然后单击属性、首选项、选项或设置。                对于 Macintosh 用户：                选择文件 &gt; 打印，然后从“打印”对话框和弹出菜单调整设置。</li> </ul>
<b>双面打印装订</b> 长边 短边	定义双面打印页面相对于页面方向的装订。 <b>注意：</b> <ul style="list-style-type: none"> <li>“长边”是出厂默认设置。这假设沿着页面的长边进行装订（纵向打印为左边，横向打印为顶边）。</li> <li>“短边”假设沿着页面的短边进行装订（纵向打印为顶边，横向打印为左边）。</li> </ul>
<b>份数</b> 1 - 999	为每一个打印作业指定默认的份数。 <b>注意：</b> 1 是出厂默认设置。

使用	来
<b>空白页</b> 不打印 打印	指定是否在打印作业中插入空白页。 <b>注意：</b> “不打印”是出厂默认设置。
<b>逐份打印</b> (1,1,1) (2,2,2) (1,2,3) (1,2,3)	打印多份副本时，使打印作业的页面按顺序堆放。 <b>注意：</b> “(1,2,3) (1,2,3)”是出厂默认设置。
<b>分隔页</b> 关 份数之间 作业之间 页面之间	指定是否插入空白的分隔页。 <b>注意：</b> <ul style="list-style-type: none"> <li>“关”是出厂默认设置。</li> <li>如果“逐份打印”设置为“(1,2,3) (1,2,3)”，“份数之间”将空白页插入每一个打印作业副本之间。如果“逐份打印”设置为“(1,1,1) (2,2,2)”，空白页被插入每一组打印页面之间，如在所有的第一页之后和所有的第二页之后。</li> <li>选择“作业之间”时，在打印作业之间插入空白页。</li> <li>选择“页面之间”时，在打印作业的每个页面之间插入空白页。此设置在打印透明胶片或在文档中插入空白页时有用。</li> </ul>
<b>分隔页纸张来源</b> 进纸匣 [x] 多功能进纸器	指定分隔页的纸张来源。 <b>注意：</b> “进纸匣 1”（标准进纸匣）是出厂默认设置。
<b>纸张节省</b> 关 2 页 3 页 4 页 6 页 9 页 12 页 16 页	在单张纸上打印多个页面。 <b>注意：</b> <ul style="list-style-type: none"> <li>“关”是出厂默认设置。</li> <li>当每张纸打印的页数被选定时，每个页面被缩放以便您需要的页数能够显示在页面上。</li> </ul>
<b>纸张节省顺序</b> 水平 水平反转 垂直反转 垂直	指定当使用“纸张节省”时页面在一张纸上打印的顺序。 <b>注意：</b> <ul style="list-style-type: none"> <li>“水平”是出厂默认设置。</li> <li>位置根据页面图像数以及它们是纵向打印还是横向打印而定。</li> </ul>
<b>纸张节省方向</b> 自动 横向 纵向	指定页面在一张纸上打印的方向。 <b>注意：</b> “自动”是出厂默认设置。打印机在纵向和横向之间进行选择。
<b>纸张节省边框</b> 无 实线	当使用“纸张节省”时打印边框。 <b>注意：</b> “无”是出厂默认设置。



## “质量”菜单

使用	来
<b>打印模式</b> 彩色 仅黑色	指定图像是以黑白色还是彩色打印。 <b>注意：</b> <ul style="list-style-type: none"> <li>“彩色”是出厂默认设置。</li> <li>打印机驱动程序可以覆盖此设置。</li> </ul>
<b>颜色修正</b> 自动 关 手动	调整打印页面上的颜色输出。 <b>注意：</b> <ul style="list-style-type: none"> <li>“自动”是出厂默认设置。此设置将不同的颜色转换表应用到打印页面上的每一个对象。</li> <li>“关”设置关闭颜色修正。</li> <li>“手动”设置允许使用“手动颜色”菜单中的可用设置来定制颜色转换表。</li> <li>由于加色和减色的差异，计算机显示器上出现的某些颜色可能不能在打印页面上复现。</li> </ul>
<b>打印分辨率</b> 1200 dpi 4800 CQ	用每英寸点数或彩色质量（CQ）指定打印输出的分辨率。 <b>注意：</b> 4800 CQ 是出厂默认设置。
<b>碳粉浓度</b> 1 - 5	减淡或加深打印输出。 <b>注意：</b> <ul style="list-style-type: none"> <li>4 是出厂默认设置。</li> <li>选择较小的数字可以帮助节省碳粉。</li> </ul>
<b>增强细线</b> 开 关	启用更适合如建筑图纸、地图、电路图和流程图表等文件的打印模式。 <b>注意：</b> <ul style="list-style-type: none"> <li>“关”是出厂默认设置。</li> <li>要使用 Embedded Web Server 设置此选项，请在 Web 浏览器地址字段中键入网络打印机的 IP 地址。</li> <li>您可以从软件程序设置此选项。                对于 Windows 用户：                单击文件 &gt; 打印，然后单击属性、首选项、选项或设置。                对于 Macintosh 用户：                选择文件 &gt; 打印，然后从“打印”对话框和弹出菜单调整设置。</li> </ul>
<b>颜色节省</b> 开 关	减少用于图形和图像的碳粉数量。不减少用于文本的碳粉数量。 <b>注意：</b> <ul style="list-style-type: none"> <li>“关”是出厂默认设置。</li> <li>“开”设置覆盖“碳粉浓度”设置。</li> </ul>
<b>RGB 明亮度</b> -6 至 6	通过减淡或加深打印输出来进行调整。您可以通过减淡输出来节省碳粉。 <b>注意：</b> 0 是出厂默认设置。
<b>RGB 对比度</b> 0 - 5	调整打印对象的对比度。 <b>注意：</b> 0 是出厂默认设置。
<b>RGB 饱和度</b> 0 - 5	调整彩色输出中的饱和度。 <b>注意：</b> 0 是出厂默认设置。

使用	来
<b>色彩平衡</b> 青色 -5 至 5 品红色 -5 至 5 黄色 -5 至 5 黑色 -5 至 5 重置默认值	通过增加或减少用于每种颜色的碳粉量来调整打印输出中的颜色。 <b>注意：</b> 0 是出厂默认设置。
<b>颜色样本</b> sRGB 显示 sRGB 逼真 显示—纯黑色 逼真 关—RGB US CMYK Euro CMYK 逼真 CMYK 关—CMYK	为打印机中使用的每一个 RGB 和 CMYK 颜色转换表打印样本页。 <b>注意：</b> <ul style="list-style-type: none"> <li>• 选择任何设置都会打印出样本。</li> <li>• 颜色样本包含一系列颜色框，以及创建所见颜色的 RGB 或 CMYK 组合。这些页面可用于帮助决定使用哪些组合来获取您想要的打印输出。</li> <li>• 要使用 <b>Embedded Web Server</b> 访问完整的颜色样本页列表，请在 <b>Web</b> 浏览器地址字段中键入网络打印机的 IP 地址。</li> </ul>
<b>手动颜色</b> RGB 图像 RGB 文本 RGB 图形	定制 RGB 颜色转换。 请从下列选项中选择： 逼真 sRGB 显示 显示—纯黑色 sRGB 逼真 关 <b>注意：</b> <ul style="list-style-type: none"> <li>• “sRGB 显示”是“RGB 图像”的出厂默认设置。此设置将颜色转换表应用于匹配计算机显示器上显示的颜色输出。</li> <li>• “sRGB 逼真”是“RGB 文本”和“RGB 图形”的出厂默认设置。此设置应用增加饱和度的颜色转换表。此设置是商业图形和文本的首选项。</li> <li>• “逼真”应用产生更明亮、更饱和颜色的颜色转换表。</li> <li>• “显示—纯黑色”应用只将黑色碳粉用于非彩色灰度颜色的颜色转换表。</li> <li>• “关”设置关闭颜色转换。</li> </ul>

使用	来
手动颜色（接上） CMYK 图像 CMYK 文本 CMYK 图形	定制 CMYK 颜色转换。 请从下列选项中选择： US CMYK Euro CMYK 逼真 CMYK 关 <b>注意：</b> <ul style="list-style-type: none"> <li>• US CMYK 是出厂默认设置。此设置应用产生与 SWOP 颜色输出相匹配的输出的颜色转换表。</li> <li>• Euro CMYK 是国际通用的出厂默认设置。此设置应用产生与 Euroscale 颜色输出相匹配的输出的颜色转换表。</li> <li>• “逼真 CMYK” 增加 US 转换表的颜色饱和度。</li> <li>• “关” 设置关闭颜色转换。</li> </ul>
专色替换	分配特定的 CMYK 值给已命名的专色。 <b>注意：</b> 此菜单仅在 Embedded Web Server 中可用。
颜色调整	启动颜色转换表的重新校准，并允许打印机对输出中的颜色变化进行调整。 <b>注意：</b> <ul style="list-style-type: none"> <li>• 当菜单被选定时启动调整颜色。<b>正在调整颜色</b>出现在显示屏上，直到进程结束。</li> <li>• 输出中的颜色变化有时是由于可变环境，如室温和湿度造成的。颜色调整基于打印机运算法则进行。在此进程中，颜色校正也被重新校准。</li> </ul>

## “作业统计”菜单

**注意：** 此菜单项仅在打印机硬盘已安装时出现。确认硬盘没有被读/写或写保护。

使用	来
作业统计日志 关 开	设置打印机是否创建它接收的打印作业的日志。 <b>注意：</b> “关” 是出厂默认设置。
作业统计实用程序	打印和删除日志文件或将它们导出到闪存驱动器。
统计日志频率 每天 每周 每月	设置创建日志文件的频率。 <b>注意：</b> “每月” 为出厂默认设置。
频率结束时的日志操作 无 电邮当前日志 电邮并删除当前日志 发布当前日志 发布并删除当前日志	设置当频率阈值到期时打印机如何响应。 <b>注意：</b> “无” 是出厂默认设置。
日志接近满水平 关 1 - 99	在打印机执行“接近满时的日志操作”之前，指定日志文件的最大大小。 <b>注意：</b> 5 是出厂默认设置。

使用	来
<b>接近满时的日志操作</b> 无 电邮当前日志 电邮并删除当前日志 电邮并删除最旧的日志 发布当前日志 发布并删除当前日志 发布并删除最旧的日志 删除当前日志 删除最旧的日志 删除所有日志 删除除当前外的所有日志	设置当硬盘即将满时打印机如何响应。 <b>注意：</b> <ul style="list-style-type: none"> <li>“无”是出厂默认设置。</li> <li>在“日志接近满水平”中定义的值决定此操作何时被触发。</li> </ul>
<b>已满时的日志操作</b> 无 电邮并删除当前日志 电邮并删除最旧的日志 发布并删除当前日志 发布并删除最旧的日志 删除当前日志 删除最旧的日志 删除所有日志 删除除当前外的所有日志	设置当磁盘使用达到最大限量（100MB）时，打印机如何响应。 <b>注意：</b> “无”是出厂默认设置。
<b>发布日志的 URL</b>	设置打印机发布作业统计日志的位置。
<b>发送日志的电子邮件</b>	指定设备向其发送作业统计日志的电子邮件地址。
<b>日志文件前缀</b>	指定您要用于日志文件名中的前缀。 <b>注意：</b> 在 TCP/IP 菜单中定义当前主机名被用作默认的日志文件前缀。

## “实用程序”菜单

使用	来
<b>删除挂起作业</b> 保密 挂起 未还原 全部	从打印机硬盘上删除保密和挂起作业。 <b>注意：</b> <ul style="list-style-type: none"> <li>选择一个设置只影响常驻在打印机中的打印作业。书签、闪存驱动器上的打印作业和其他类型的挂起作业不受影响。</li> <li>“未还原”将删除所有没有从打印机硬盘或内存还原的“打印并挂起”作业。</li> </ul>
<b>格式化闪存</b> 是 否	格式化闪存。 <b>警告—可能的损坏：</b> 当正在格式化闪存时，不要关闭打印机电源。 <b>注意：</b> <ul style="list-style-type: none"> <li>选择“是”将删除保存在闪存中的所有数据。</li> <li>选择“否”将取消格式化请求。</li> <li>闪存是指通过在打印机内安装闪存卡而增加的内存。</li> <li>闪存选件卡一定不能被读/写或写保护。</li> <li>此菜单项仅在无故障的闪存卡已安装时出现。</li> </ul>

使用	来
<b>删除磁盘上的下载资源</b> 立即删除 不删除	从打印机硬盘上删除下载资源，包括所有挂起作业、已缓存的作业和暂存的作业。 <b>注意：</b> <ul style="list-style-type: none"> <li>“立即删除”设置打印机删除下载资源并允许在删除后显示屏返回到原始屏幕。</li> <li>对于触摸屏的打印机型号，“不删除”设置打印机显示屏返回到主“实用程序”菜单。当在非触摸屏的打印机型号中选择时，“不删除”设置打印机在删除后显示屏返回到原始屏幕。</li> </ul>
<b>激活十六进制打印</b>	帮助隔离打印作业问题的来源。 <b>注意：</b> <ul style="list-style-type: none"> <li>当激活时，所有发送到打印机的数据以十六进制和字符方式进行打印，并且不执行控制代码。</li> <li>要退出或停用“十六进制打印”，请关闭打印机电源或复位打印机。</li> </ul>
<b>覆盖率估算</b> 关 开	提供页面上碳粉覆盖率的百分比估算值。估算值被打印在每个打印作业末尾的单独页面上。 <b>注意：</b> “关”是出厂默认设置。

## XPS 菜单

使用	来
<b>打印错误页</b> 关 开	打印包含有关错误信息的页面，包括 XML 标记错误。 <b>注意：</b> “关”是出厂默认设置。

## PDF 菜单

使用	来
<b>缩放以适合</b> 是 否	缩放页面内容以适合选定的纸张尺寸。 <b>注意：</b> “否”是出厂默认设置。
<b>注释</b> 不打印 打印	打印 PDF 中的注释。 <b>注意：</b> “不打印”是出厂默认设置。

## PostScript 菜单

使用	来
<b>打印 PS 错误</b> 开 关	打印包含 PostScript 错误的页面。 <b>注意：</b> “关”是出厂默认设置。
<b>锁定 PS 启动模式</b> 开 关	让用户能够禁用 SysStart 文件。 <b>注意：</b> “关”是出厂默认设置。

使用	来
<b>字体优先级</b> 常驻 闪存/硬盘	建立字体搜索的顺序。 <b>注意:</b> <ul style="list-style-type: none"> <li>“常驻”是出厂默认设置。</li> <li>此菜单项仅在已格式化、无故障的闪存选件卡或打印机硬盘已安装时出现。</li> <li>确认闪存选件或打印机硬盘没有被读/写、写或密码保护。</li> <li>“作业缓冲区大小”一定不能设置为 100%。</li> </ul>
<b>图像平滑</b> 开 关	增强低分辨率图像的对比度和清晰度，并使它们的颜色过渡更平滑。 <b>注意:</b> <ul style="list-style-type: none"> <li>“关”是出厂默认设置。</li> <li>“图像平滑”对 300 dpi 或更高分辨率的图像没有影响。</li> </ul>

### “PCL 仿真”菜单

使用	来
<b>字体来源</b> 常驻 下载 全部	指定在“字体名称”菜单中使用的字体集。 <b>注意:</b> <ul style="list-style-type: none"> <li>“常驻”是出厂默认设置。它显示下载到 RAM 中的出厂默认字体集。</li> <li>“下载”显示所有下载到 RAM 中的字体。</li> <li>“全部”显示对任何选件都可用的所有字体。</li> </ul>
<b>字体名称</b> Courier 10	识别特定字体和保存它的位置。 <b>注意:</b> Courier 10 是出厂默认设置。
<b>符号集</b> 10U PC-8 12U PC-850	指定用于每一个字体名称的符号集。 <b>注意:</b> <ul style="list-style-type: none"> <li>10U PC-8 是美国的出厂默认设置。12U PC-850 是国际通用的出厂默认设置。</li> <li>符号集是字母和数字字符、标点符号以及特殊符号的集合。符号集支持不同的语言或特定程序，例如用于科学文本的数学符号。只显示支持的符号集。</li> </ul>
<b>PCL 仿真设置</b> 磅值 1.00 - 1008.00	更改可缩放印刷字体的磅值。 <b>注意:</b> <ul style="list-style-type: none"> <li>12 是出厂默认设置。</li> <li>“磅值”指字体中字符的高度。一磅约等于 0.014 英寸。磅值可以以 0.25 磅为单位递增或递减。</li> </ul>
<b>PCL 仿真设置</b> 水平字距 0.08 - 100.00	指定可缩放单一宽度字体的水平字距。 <b>注意:</b> <ul style="list-style-type: none"> <li>10 是出厂默认设置。</li> <li>“水平字距”指每英寸固定空间字符的个数 (cpi)。水平字距可以以 0.01 cpi 为单位递增或递减。</li> <li>对于不可缩放的单一宽度字体，水平字距会出现在显示屏上，但不能被更改。</li> </ul>

使用	来
<b>PCL 仿真设置</b> 方向 纵向 横向	指定文本和图形在页面上的打印方向。 <b>注意：</b> <ul style="list-style-type: none"> <li>• “纵向”是出厂默认设置。它沿着与页面短边平行的方向打印文本和图形。</li> <li>• “横向”沿着与页面长边平行的方向打印文本和图形。</li> </ul>
<b>PCL 仿真设置</b> 每页行数 1 - 255	指定打印在每一页上的行数。 <b>注意：</b> <ul style="list-style-type: none"> <li>• 60 是美国的出厂默认设置。64 是国际通用的默认设置。</li> <li>• 打印机根据“每页行数”、“纸张尺寸”和“打印方向”设置来设置每一行之间的距离。在设置“每页行数”之前，请先选择“纸张尺寸”和“打印方向”。</li> </ul>
<b>PCL 仿真设置</b> A4 宽度 198 毫米 203 毫米	设置打印机在 A4 尺寸的纸张上打印。 <b>注意：</b> <ul style="list-style-type: none"> <li>• 198 毫米是出厂默认设置。</li> <li>• 203 毫米设置值将页面的宽度设置为允许打印 80 个水平字距为 10 的字符。</li> </ul>
<b>PCL 仿真设置</b> 换行后自动回车 开 关	指定打印机是否在换行（LF）控制命令之后自动执行回车（CR）。 <b>注意：</b> “关”是出厂默认设置。
<b>PCL 仿真设置</b> 回车后自动换行 开 关	指定打印机是否在回车（CR）控制命令之后自动执行换行（LF）。 <b>注意：</b> “关”是出厂默认设置。
<b>重编进纸匣号码</b> 分配多功能进纸器 关 无 0 - 199 分配进纸匣 [x] 关 无 0 - 199 分配手动纸张 关 无 0 - 199 分配手动信封 关 无 0 - 199	配置打印机来与将不同来源分配用于进纸匣和进纸器的打印机软件或程序一起工作。 <b>注意：</b> <ul style="list-style-type: none"> <li>• “关”是出厂默认设置。</li> <li>• “无”忽略“选择进纸”命令。此选项仅在它被 PCL 5e 解释程序选定时出现。</li> <li>• “0 - 199”允许分配自定义设置。</li> </ul>

使用	来
<b>重编进纸匣号码</b> 查看出厂默认设置 MPF Default = 8 T1 Default = 1 T2 Default = 4 T3 Default = 5 T4 Default = 20 T5 Default = 21 Env Default = 6 MPaper Default = 2 MEnv Default = 3	显示分配给每一个进纸匣或进纸器的出厂默认设置。
<b>重编进纸匣号码</b> 还原默认设置 是 否	使所有进纸匣和进纸器分配返回到出厂默认设置。

## HTML 菜单

使用	来	
<b>字体名称</b> Albertus MT Antique Olive Apple Chancery Arial MT Avant Garde Bodoni Bookman Chicago Clarendon Cooper Black Copperplate Coronet Courier Eurostile Garamond Geneva Gill Sans Goudy Helvetica Hoefler Text Intl CG Times Intl Courier Intl Univers	Joanna MT Letter Gothic Lubalin Graph Marigold MonaLisa Recut Monaco New CenturySbk New York Optima Oxford Palatino StempelGaramond Taffy Times TimesNewRoman Univers Zapf Chancery NewSansMTCS NewSansMTCT New SansMTJA NewSansMTKO	设置 HTML 文档的默认字体。 <b>注意:</b> Times 字体被用在未指定字体的 HTML 文档中。



使用	来
<b>字体大小</b> 1 - 255 磅	为 HTML 文档设置默认的字体大小。 <b>注意:</b> <ul style="list-style-type: none"> <li>• 12 磅是出厂默认设置。</li> <li>• 字体大小可以以 1 磅为单位递增。</li> </ul>
<b>缩放</b> 1 - 400%	缩放 HTML 文档的默认字体。 <b>注意:</b> <ul style="list-style-type: none"> <li>• 100% 是出厂默认设置。</li> <li>• 缩放可以以 1% 为单位递增。</li> </ul>
<b>方向</b> 纵向 横向	为 HTML 文档设置页面方向。 <b>注意:</b> “纵向”是出厂默认设置。
<b>页边距尺寸</b> 8 - 255 毫米	为 HTML 文档设置页边距。 <b>注意:</b> <ul style="list-style-type: none"> <li>• 19 毫米是出厂默认设置。</li> <li>• 页边距尺寸可以以 1 毫米为单位递增。</li> </ul>
<b>背景</b> 不打印 打印	指定是否在 HTML 文档上打印背景。 <b>注意:</b> “打印”是出厂默认设置。

## “图像”菜单

使用	来
<b>自动适合</b> 开 关	选择最佳的纸张尺寸、缩放比例和方向。 <b>注意:</b> “开”是出厂默认设置。它覆盖某些图像的缩放比例和方向设置。
<b>反转</b> 开 关	反转黑白单色图像。 <b>注意:</b> <ul style="list-style-type: none"> <li>• “关”是出厂默认设置。</li> <li>• 此设置不能应用于 GIF 或 JPEG 图像。</li> </ul>
<b>缩放</b> 左上角定位 最适合 中心定位 适合高度/宽度 适合高度 适合宽度	缩放图像以适合选定的纸张尺寸。 <b>注意:</b> <ul style="list-style-type: none"> <li>• “最适合”是出厂默认设置。</li> <li>• 当“自动适合”设置为“开”时，“缩放”被自动设置为“最适合”。</li> </ul>
<b>方向</b> 纵向 横向 纵向反转 横向反转	设置图像方向。 <b>注意:</b> “纵向”是出厂默认设置。

## 帮助菜单

帮助菜单由一系列以 PDF 文件格式保存在打印机中的帮助页组成。它们包含有关使用打印机和执行打印任务的信息。

打印机中存有英语、法语、德语和西班牙语版本的文件。其他译文可在 <http://support.lexmark.com> 上获得。

菜单项	描述
打印所有指南	打印所有指南
介质指南	提供进纸匣和进纸器中支持的纸张尺寸的列表
菜单一览表	提供打印机控制面板菜单和设置的列表
打印指南	提供有关加载纸张和其他特殊介质的信息
颜色质量指南	提供有关解决颜色质量问题的信息
打印质量	提供有关解决打印质量问题的信息
耗材指南	提供用于订购耗材的部件号
移动指南	提供安全移动打印机的说明
连接指南	提供有关本地（USB）或网络连接打印机的信息
打印缺陷指南	提供有关解决打印缺陷的信息

## 节省费用和环境资源

Lexmark 一直致力于环境的可持续发展，并且不断地改善其打印机产品以减少它们对环境的影响。我们在产品设计中包含环保理念，设计生产的包装尽可能减少材料，并且提供收集和循环再生的计划。如需更多信息，请参阅：

- “注意事项” 章节
- Lexmark 网站上有关环境可持续发展的部分：[www.lexmark.com/environment](http://www.lexmark.com/environment)
- Lexmark 循环再生计划：[www.lexmark.com/recycle](http://www.lexmark.com/recycle)

通过选择某些打印机设置或任务，您或许能够进一步减少打印机的影响。本章节概述可以获得更大环境效益的设置和任务。

### 节省纸张和碳粉

研究表明有 80% 之多的打印机的碳足迹与纸张使用有关。您可以通过使用再生纸和采纳下列打印建议来显著减少碳足迹，例如在纸张的两个面上打印，以及在一张纸的一个面上打印多个页面。

如需有关如何使用一个打印机设置来快速节省纸张和能源的信息，请参阅[第 107 页上的“使用 Eco 模式”](#)。

#### 使用再生纸

作为具有环保意识的公司，Lexmark 支持使用专为激光打印机用途而生产的再生办公用纸。如需有关适用于您的打印机的再生纸的更多信息，请参阅[第 54 页上的“使用再生纸和其他办公用纸”](#)。

#### 节省耗材

- 在纸张的两个面上打印。  
**注意：** 双面打印是打印驱动程序中的默认设置。
- 在单张纸上打印多个页面。
- 使用预览特性来在您打印之前查看文档的外观。
- 打印文档的一份副本来检查其内容和格式的正确性。

### 节省能源

#### 使用 Eco 模式

1 打开 Web 浏览器，然后在地址字段中键入打印机 IP 地址。

**注意：**

- 在打印机主屏幕上查看打印机 IP 地址。IP 地址显示为用小数点分隔的四组数字，例如 123.123.123.123。
- 如果您正在使用代理服务器，请临时禁用它以便正确加载 Web 页。

2 单击 **设置** > **常规设置** > **Eco 模式** > 选择一个设置

使用	来
关	将出厂默认设置用于所有与 Eco 模式相关联的设置。“关”设置支持本打印机的性能规格。
能源	减少能源使用，尤其在打印机空闲的时候。 <ul style="list-style-type: none"> <li>在准备好打印之前，打印机引擎马达不启动。您可能注意到在打印第一页之前有短暂的延迟。</li> <li>打印机在不活动一分钟之后进入睡眠模式。</li> </ul>
能源/纸张	使用所有与“能源”和“纸张”模式相关联的设置。
普通纸张	<ul style="list-style-type: none"> <li>启用自动两面（双面）打印功能。</li> <li>关闭打印日志功能。</li> </ul>

3 单击**提交**。

## 减少打印机噪音

启用“静音模式”来减少打印机噪音。

1 打开 Web 浏览器，然后在地址字段中键入打印机 IP 地址。

**注意：**

- 在打印机主屏幕上查看打印机 IP 地址。IP 地址显示为用小数点分隔的四组数字，例如 123.123.123.123。
- 如果您正在使用代理服务器，请临时禁用它以便正确加载 Web 页。

2 单击**设置** > **常规设置** > **静音模式** > 选择一个设置

使用	来
开	减少打印机噪音。 <b>注意：</b> <ul style="list-style-type: none"> <li>打印作业以降速处理。</li> <li>在文档准备打印之前，打印机引擎马达不启动。在打印第一页之前将有短暂的延迟。</li> </ul>
关	使用出厂默认设置。 <b>注意：</b> 此设置支持本打印机的性能规格。

3 单击**提交**。

## 调整“睡眠模式”

1 从主屏幕，导览至：



> **设置** > **常规设置** > **超时** > **睡眠模式**

2 在“睡眠模式”字段中，选择打印机在进入“睡眠”模式之前空闲的分钟数。

3 应用更改。


## 使用“休眠”模式

“休眠”是一种超低功耗省电模式。

注意：

- “3天”是打印机在进入“休眠”模式之前的默认时间。
- 确认在发送打印作业之前，将打印机从“休眠”模式唤醒。硬件复位或者长按“睡眠”按钮将打印机从“休眠”模式唤醒。
- 如果打印机处于“休眠”模式，那么 **Embedded Web Server** 被禁用。

1 从主屏幕，导览至：

 > 设置 > 常规设置

2 触摸**按睡眠按钮**或**按住睡眠按钮**。

3 触摸**休眠** > 。

## 设置“休眠超时”

“休眠超时”让您设置打印机在处理打印作业之后到进入低能耗状态之前的等待时间。

### 使用 **Embedded Web Server**

1 打开 **Web** 浏览器，然后在地址字段中键入打印机 **IP** 地址。

注意：

- 在“网络/端口”菜单的 **TCP/IP** 部分中查看打印机的 **IP** 地址。IP 地址显示为用小数点分隔的四组数字，例如 **123.123.123.123**。
- 如果您正在使用代理服务器，请临时禁用它以便正确加载 **Web** 页。

2 单击**设置** > **常规设置** > **超时**。

3 从“休眠超时”菜单，选择您希望打印机在进入低能耗状态之前等待的小时数、天数、周数或月数。

4 单击**提交**。

### 使用打印机控制面板

1 从打印机控制面板，导览至：

 > 设置 > 常规设置 > 超时 > 休眠超时

2 选择打印机在处理打印作业之后到进入“休眠”模式之前的等待时间。

3 触摸 。

## 使用“预定省电模式”

“预定省电模式”让您预定打印机进入低能耗状态或“就绪”状态的时间。

**注意：**此特性仅在网络打印机或连接到打印服务器的打印机中可用。

### 使用 Embedded Web Server

1 打开 Web 浏览器，然后在地址字段中键入打印机 IP 地址。

**注意：**

- 在“网络/端口”菜单的 TCP/IP 部分中查看打印机的 IP 地址。IP 地址显示为用小数点分隔的四组数字，例如 123.123.123.123。
- 如果您正在使用代理服务器，请临时禁用它以便正确加载 Web 页。

2 单击 **设置** > **常规设置** > **预定省电模式**。

3 从“操作”菜单，选择省电模式。

4 从“时间”菜单，选择时间。

5 从“日”菜单，选择日期。

6 单击**添加**。

## 调整打印机显示屏的明亮度

为节省能源，或者如果您从显示屏阅读有困难，请调整显示屏的明亮度。

### 使用 Embedded Web Server

1 打开 Web 浏览器，然后在地址字段中键入打印机 IP 地址。

**注意：**

- IP 地址位于主屏幕的上部。它显示为用小数点分隔的四组数字，例如 123.123.123.123。
- 如果您正在使用代理服务器，请临时禁用它以便正确加载 Web 页。

2 选择 **设置** > **常规设置**。

3 在“屏幕明亮度”字段中，输入您希望用于显示屏的明亮度百分比。

4 应用更改。

### 使用控制面板

1 从主屏幕，导览至：



> **设置** > **常规设置**

2 在“屏幕明亮度”字段中，输入您希望用于显示屏的明亮度百分比。

3 应用更改。

## 循环再生

Lexmark 提供收集计划及合乎环境要求的逐步循环再生办法。如需更多信息，请参阅：

- “注意事项” 章节
- Lexmark 网站上有关环境可持续发展的部分：[www.lexmark.com/environment](http://www.lexmark.com/environment)
- Lexmark 循环再生计划：[www.lexmark.com/recycle](http://www.lexmark.com/recycle)

### 循环再生 Lexmark 产品

要返回 Lexmark 产品以循环再生：

- 1 转到 [www.lexmark.com/recycle](http://www.lexmark.com/recycle)。
- 2 查找您要循环再生的产品类型，然后从列表中选择您所在的国家或地区。
- 3 按照计算机屏幕上的指导进行操作。

**注意：**Lexmark 收集计划中未列出的打印机耗材和硬件可以通过您当地的回收中心回收。请与您当地的回收中心联系来确定他们接受的项目。

### 循环再生 Lexmark 包装

Lexmark 一直致力于尽量减少包装。较少的包装有助于确保 Lexmark 打印机以最有效和环保的方式进行运输，而且只有较少的包装材料需要处理。这些努力可减少温室气体排放，节约能源并节省自然资源。

Lexmark 纸板箱在存在瓦楞纸回收设施的地区是 100% 可回收的。这些设施在您所在区域内可能不存在。

Lexmark 包装中使用的泡沫塑料在存在泡沫塑料回收设施的地区是可回收的。这些设施在您所在区域内可能不存在。

当您返回碳粉盒给 Lexmark 时，您可以重新使用碳粉盒的包装箱。Lexmark 将循环再生包装箱。

### 返回 Lexmark 碳粉盒以再利用或循环再生

“Lexmark 碳粉盒收集计划”可以让您免费返回旧碳粉盒给 Lexmark，以便再利用或循环再生。返回给 Lexmark 的空碳粉盒会百分之百被再利用或再生产以循环再生。用于返回碳粉盒的箱子也可以循环再生。

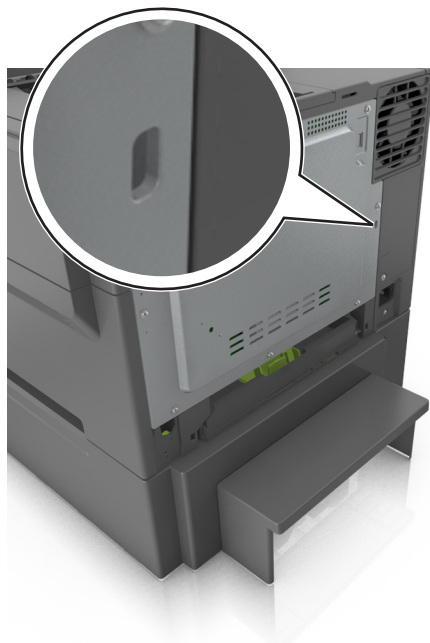
要返回 Lexmark 碳粉盒以再利用或循环再生，请执行下面的操作：

- 1 转到 [www.lexmark.com/recycle](http://www.lexmark.com/recycle)。
- 2 选择您要回收的产品。

# 保护打印机

## 使用安全锁特性

打印机配置了安全锁特性。将与大多数笔记本电脑兼容的安全锁连接到所示位置以保护打印机。



## 易失性声明

您的打印机包含各种内存，可以存储设备和网络设置，以及用户数据。

内存类型	描述
易失性内存	您的打印机使用标准 <b>随机存取内存 (RAM)</b> 在简单打印作业期间临时缓存用户数据。
非易失性内存	您的打印机可以使用两种形式的非易失性内存： <b>EEPROM</b> 和 <b>NAND</b> （闪烁存储器）。两种类型都用来保存操作系统、设备设置、网络信息和书签设置以及嵌入式解决方案。
硬盘内存	一些打印机已经安装硬盘驱动器。打印机硬盘专为打印机特定功能设计。这让打印机可以保留从复杂的打印作业缓存的用户数据，以及表单数据和字体数据。

在下列情况下清除任何已安装的打印机内存中的内容：

- 打印机正要停止工作。
- 正在更换打印机硬盘。
- 打印机正被移动到另一个部门或位置。
- 打印机正在由您组织以外的人员维修。
- 为了维修将打印机从您的处所移出。
- 打印机被出售给另一个组织。

## 打印机硬盘的处置

**注意：**一些打印机型号可能没有安装打印机硬盘。



在高度安全环境中，可能有必要执行额外的步骤来确保当打印机—或它的硬盘—从您的处所被移出时打印机硬盘上保存的机密数据不会被访问。

- **消磁**—用清除存储数据的磁场刷新硬盘
- **压碎**—物理上将硬盘压成破碎的部件并使它们不可读
- **粉碎**—物理上将硬盘粉碎成小的金属块

**注意：**大多数数据可被电子清除，但只有每个存储数据的硬盘被物理破坏才能保证所有的数据被完全清除。

## 清除易失性内存

安装在您打印机内的易失性内存（RAM）需要电源来保留信息。要清除已缓存的数据，只需关闭打印机电源。

## 清除非易失性内存

通过下列步骤，清除单独设置、设备和网络设置、安全设置，以及嵌入式解决方案：

- 1 关闭打印机电源。
- 2 在键盘上按下 **2** 和 **6**，并同时打开打印机电源。只有当屏幕上出现进程条时才能松开两个按钮。打印机执行加电序列，然后出现“配置菜单”。当打印机完全打开时，打印机显示屏上出现一个功能列表，而不是标准的主屏幕图标。
- 3 触摸**擦除所有设置**。  
在此过程中打印机将重启几次。  
**注意：**“擦除所有设置”安全地从打印机内存中删除设备设置、解决方案、作业和密码。
- 4 触摸**返回 > 退出配置菜单**。

打印机将执行加电复位，然后返回到正常的操作模式。

## 清除打印机硬盘内存

**注意：**

- 一些打印机型号可能没有安装打印机硬盘。
- 配置打印机菜单中的“清除临时数据文件”让您通过安全改写已被标记为删除的文件来移除由打印作业留下的残余保密材料。

### 使用打印机控制面板

- 1 关闭打印机电源。
- 2 按下 **2** 和 **6**，并同时打开打印机电源。只有当屏幕上出现进程条时才能松开两个按钮。打印机执行加电序列，然后出现“配置菜单”。当打印机完全打开时，打印机显示屏上出现一个功能列表。
- 3 按向上或向下箭头按钮，直到出现**擦除磁盘**，然后选择下列选项之一：
  - **擦除磁盘（快速）**—这让您使用全零以单通道改写磁盘。
  - **擦除磁盘（安全）**—这让您使用随机位模式几次，然后一次验证来改写磁盘。安全改写符合 DoD 5220.22-M 标准，可从硬盘上安全清除数据。高度保密信息应该使用此方法擦除。

4 按向上或向下箭头按钮，直到出现**是**，然后继续执行磁盘擦除。

**注意：**

- 状态栏将指出磁盘擦除任务的进度。
- “磁盘擦除”可能需要花费几分钟到一个多小时，在此期间打印机将不能用于其他用户任务。

5 导览至：

返回 > 退出配置菜单

打印机将执行加电复位，然后返回到正常的操作模式。

## 查找打印机安全信息

在高安全性环境中，可能有必要采取额外的步骤，以确保存储在打印机内的保密数据不会被未经授权的人员访问。如需更多信息，请访问 [Lexmark security Web page](#)。

您也可以参阅 *Embedded Web Server — Security: Administrator’s Guide (Embedded Web Server — 安全：管理员指南)* 以获取其他信息：

- 1 转到 [www.lexmark.com](http://www.lexmark.com)，然后导览至**支持 & 下载** > 选择您的打印机。
- 2 单击**手册**选项卡，然后选择 *Embedded Web Server — Security: Administrator’s Guide (Embedded Web Server — 安全：管理员指南)*。

## 配置打印机硬盘加密

启用硬盘加密来防止在打印机或其硬盘被盗时丢失敏感数据。

**注意：**一些打印机型号可能没有安装打印机硬盘。

### 使用 Embedded Web Server

- 1 打开 Web 浏览器，然后在地址字段中键入打印机 IP 地址。

**注意：**

- 在打印机主屏幕上查看打印机 IP 地址。IP 地址显示为用小数点分隔的四组数字，例如 123.123.123.123。
- 如果您正在使用代理服务器，请临时禁用它以便正确加载 Web 页。

- 2 单击**设置** > **安全** > **磁盘加密**。

**注意：**“磁盘加密”仅在已格式化、无故障的打印机硬盘已安装时出现在“安全菜单”中。

- 3 从“磁盘加密”菜单，选择**启用**。

**注意：**

- 启用磁盘加密将清除打印机硬盘的内容。
- 磁盘加密可能需要花费几分钟到一个多小时，在此期间打印机将不能用于其他用户任务。

- 4 单击**提交**。

## 使用打印机控制面板

**1** 关闭打印机电源。

**2** 按下 **2** 和 **6**，并同时打开打印机电源。只有当屏幕上出现进程条时才能松开两个按钮。

打印机执行加电序列，然后出现“配置菜单”。当打印机完全打开时，打印机显示屏上出现一个功能列表。

**3** 触摸**磁盘加密 > 启用**。

**注意：** 启用磁盘加密将清除打印机硬盘的内容。

**4** 触摸**是**来执行磁盘擦除。

**注意：**

- 在加密过程中不要关闭打印机电源。这样做可能会丢失数据。
- 磁盘加密可能需要花费几分钟到一个多小时，在此期间打印机将不能用于其他用户任务。
- 状态栏将指出磁盘擦除任务的进度。当磁盘已被加密后，打印机将返回到“启用/禁用”屏幕。

**5** 触摸**返回 > 退出配置菜单**。


打印机将执行加电复位，然后返回到正常的操作模式。

## 维护打印机

**警告—可能的损坏：** 未能定期维护最佳的打印机性能或者更换部件和耗材，可能会损坏您的打印机。

## 清洁打印机

### 清洁打印机

 **小心—电击危险：** 为避免在清洁打印机的外部时发生电击危险，请在操作之前从电源插座中拔掉电源线并断开打印机上连接的所有电缆。

**注意：**

- 请每隔几个月执行此任务一次。
- 因不当处理造成的打印机损坏不在打印机保修范围内。

- 1 关闭打印机电源，然后从电源插座上拔掉电源线。
- 2 从标准接纸架和多功能进纸器中取出纸张。
- 3 使用软毛刷或真空吸尘器清除打印机周围的所有灰尘、绒毛和纸片。
- 4 使用柔软、不起毛的湿布擦拭打印机的外面。

**注意：**

- 不要使用家庭用的清洁剂或洗涤剂，因为它们可能会损坏打印机的表面。
- 确认在清洁之后，打印机的所有区域都是干燥的。

- 5 连接电源线，然后打开打印机电源。

## 检查耗材状态

当需要替换耗材部件或要求维护时，显示屏上会出现消息。如需更多信息，请参阅[第 65 页上的“耗材菜单”](#)。

### 在打印机控制面板上检查部件和耗材状态

从主屏幕，导览至：

状态/耗材 > 查看耗材

### 从 Embedded Web Server 检查部件和耗材的状态

**注意：** 确认计算机和打印机都被连接到相同的网络上。

- 1 打开 Web 浏览器，然后在地址字段中键入打印机 IP 地址。

**注意：**

- 在主屏幕上查看打印机 IP 地址。IP 地址显示为用小数点分隔的四组数字，例如 123.123.123.123。

- 如果您正在使用代理服务器，请临时禁用它以便正确加载 Web 页。

## 2 单击设备状态 > 更多详细信息。

## 估算的剩余页数

估算的剩余页数基于打印机的最近打印历史确定。其准确性可能会有明显的不同，并且取决于许多因素，如实际的文档内容、打印质量设置，以及其他打印机设置。

当实际的打印消耗与历史的打印消耗不同时，估算剩余页数的准确性可能会降低。在根据估算值购买或更换耗材之前，请考虑准确性的变化程度。在打印机上获得足够的打印历史记录之前，初步估算假设未来的耗材消耗基于国际标准化组织\*的测试方法和页面内容而定。

\*平均连续黑色或合成 CMY 的标称碳粉盒打印量符合 ISO/IEC 19798 标准。

## 订购耗材

在美国，要订购耗材，请拨打电话 1-800-539-6275 与 Lexmark 联系以获得您所在地区的 Lexmark 授权耗材经销商的信息。在其他国家或地区，请转到 [www.lexmark.com](http://www.lexmark.com) 或与您购买打印机处的销售商联系。

**注意：**所有打印机耗材的使用寿命估算值都是假设使用 letter 或 A4 尺寸的普通纸张打印。

## 使用正品 Lexmark 部件和耗材

您的 Lexmark 打印机设计为使用正品 Lexmark 耗材和部件时运行性能最佳。使用第三方耗材或部件可能影响打印机及其成像组件的性能、可靠性或使用寿命。使用第三方耗材或部件会影响保修范围。由于使用第三方耗材或部件而造成的损坏不在保修范围内。所有使用寿命指示器都是围绕 Lexmark 耗材和部件而设计，如果使用第三方耗材或部件可能出现不可预知的结果。超出预期使用寿命使用成像组件可能损坏您的 Lexmark 打印机或其相关组件。

## 订购碳粉盒

**注意：**

- 碳粉盒打印量基于 ISO/IEC 19798 标准估算。
- 长时间的过低打印覆盖率可能对实际打印量有负面影响，并可能造成碳粉盒部件在碳粉耗尽之前出现故障。

### CS510 回收计划碳粉盒

项目	美国和加拿大	欧洲经济区 (EEA+)	其余欧洲地区、中东和非洲 (RoEMEA)	拉丁美洲地区 (LAD)	其余亚太地区 (RoAP)	澳大利亚和新西兰 (ANZ)
<b>回收计划碳粉盒</b>						
黑色	70C10K0	70C20K0	70C80K0	70C80K0	70C80K0	70C80K0
青色	70C10C0	70C20C0	70C80C0	70C80C0	70C80C0	70C80C0
品红色	70C10M0	70C20M0	70C80M0	70C80M0	70C80M0	70C80M0
黄色	70C10Y0	70C20Y0	70C80Y0	70C80Y0	70C80Y0	70C80Y0
如需有关每个区域内的国家的更多信息，请转到 <a href="http://www.lexmark.com/regions">www.lexmark.com/regions</a> 。						

项目	美国和加拿大	欧洲经济区 (EEA+)	其余欧洲地区、中东和非洲 (RoEMEA)	拉丁美洲地区 (LAD)	其余亚太地区 (RoAP)	澳大利亚和新西兰 (ANZ)
<b>高容量回收计划碳粉盒</b>						
黑色	70C1HK0	70C2HK0	70C8HK0	70C8HK0	70C8HK0	70C8HK0
青色	70C1HC0	70C2HC0	70C8HC0	70C8HC0	70C8HC0	70C8HC0
品红色	70C1HM0	70C2HM0	70C8HM0	70C8HM0	70C8HM0	70C8HM0
黄色	70C1HY0	70C2HY0	70C8HY0	70C8HY0	70C8HY0	70C8HY0
<b>超高容量回收计划碳粉盒</b>						
黑色	70C1XK0	70C2XK0	70C8XK0	70C8XK0	70C8XK0	70C8XK0
青色	70C1XC0	70C2XC0	70C8XC0	70C8XC0	70C8XC0	70C8XC0
品红色	70C1XM0	70C2XM0	70C8XM0	70C8XM0	70C8XM0	70C8XM0
黄色	70C1XY0	70C2XY0	70C8XY0	70C8XY0	70C8XY0	70C8XY0
如需有关每个区域内的国家的更多信息, 请转到 <a href="http://www.lexmark.com/regions">www.lexmark.com/regions</a> 。						

### CS510 常规碳粉盒

项目	全球范围
<b>高容量常规碳粉盒</b>	
黑色	70C0H10
青色	70C0H20
品红色	70C0H30
黄色	70C0H40
<b>超高容量常规碳粉盒</b>	
黑色	70C0X10
青色	70C0X20
品红色	70C0X30
黄色	70C0X40
如需有关每个区域内的国家的更多信息, 请转到 <a href="http://www.lexmark.com/regions">www.lexmark.com/regions</a> 。	

### CS517 回收计划碳粉盒

项目	美国和加拿大	欧洲经济区 (EEA+)	其余欧洲地区、中东和非洲 (RoEMEA)	拉丁美洲地区 (LAD)	其余亚太地区 (RoAP)	澳大利亚和新西兰 (ANZ)
<b>回收计划碳粉盒</b>						
黑色	71B10K0	71B20K0	71B30K0	71B40K0	71B50K0	71B60K0
青色	71B10C0	71B20C0	71B30C0	71B40C0	71B50C0	71B60C0
品红色	71B10M0	71B20M0	71B30M0	71B40M0	71B50M0	71B60M0
黄色	71B10Y0	71B20Y0	71B30Y0	71B40Y0	71B50Y0	71B60Y0
如需有关每个区域内的国家的更多信息, 请转到 <a href="http://www.lexmark.com/regions">www.lexmark.com/regions</a> 。						

项目	美国和加拿大	欧洲经济区 (EEA +)	其余欧洲地区、中东和非洲 (RoEMEA)	拉丁美洲地区 (LAD)	其余亚太地区 (RoAP)	澳大利亚和新西兰 (ANZ)
<b>高容量回收计划碳粉盒</b>						
黑色	71B1HK0	71B2HK0	71B3HK0	71B4HK0	71B5HK0	71B6HK0
青色	71B1HC0	71B2HC0	71B3HC0	71B4HC0	71B5HC0	71B6HC0
品红色	71B1HM0	71B2HM0	71B3HM0	71B4HM0	71B5HM0	71B6HM0
黄色	71B1HY0	71B2HY0	71B3HY0	71B4HY0	71B5HY0	71B6HY0
<b>超高容量回收计划碳粉盒</b>						
黑色	71B1XK0	71B2XK0	71B3XK0	71B4XK0	71B5XK0	71B6XK0
如需有关每个区域内的国家的更多信息，请转到 <a href="http://www.lexmark.com/regions">www.lexmark.com/regions</a> 。						

### CS517 常规碳粉盒

项目	全球范围
黑色	71B0X10
青色	71B0H20
品红色	71B0H30
黄色	71B0H40
如需有关每个区域内的国家的更多信息，请转到 <a href="http://www.lexmark.com/regions">www.lexmark.com/regions</a> 。	

### 订购成像组件

项目	所有国家和地区
黑色成像组件	700Z1
彩色成像组件	700Z5

### 订购废碳粉瓶

项目	所有国家和地区
废碳粉瓶	C540X75G

## 保存耗材

为打印机耗材选择一个阴凉、干净的地方保存。将耗材正面朝上并保存在原来的包装内，直到您准备使用它们。

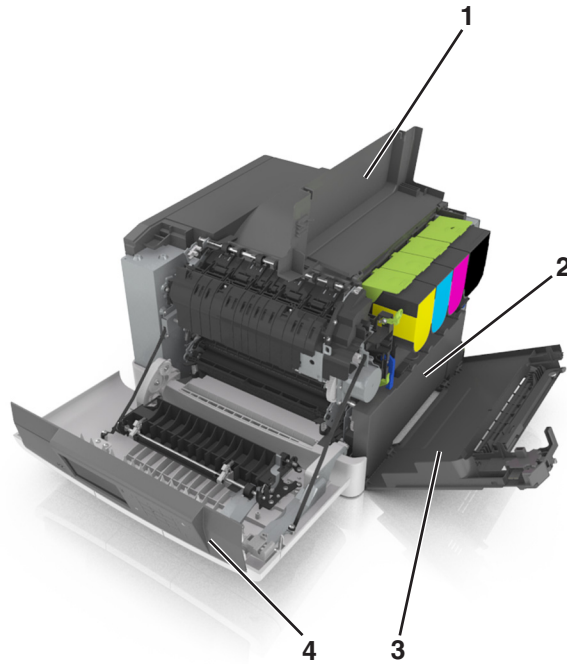
不要将耗材暴露在：

- 直射的阳光下
- 温度高于 35°C (95°F) 的环境中
- 高湿度（高于 80%）的环境中
- 含盐分的空气中

- 腐蚀性气体中
- 浓重的粉尘中

## 更换耗材

### 更换废碳粉瓶



1	顶部盖门
2	废碳粉瓶
3	右侧盖板
4	前部盖门

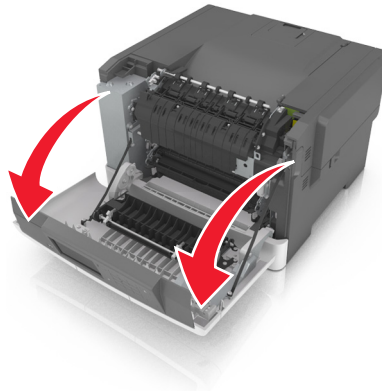
1 拆开替换的废碳粉瓶的包装。

2 打开前部盖门。

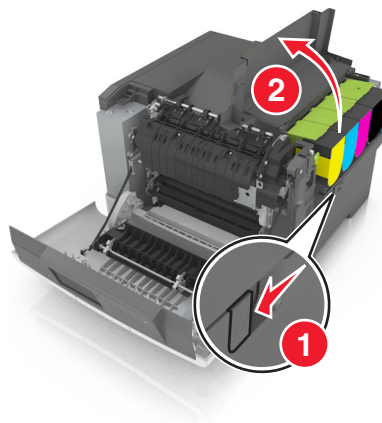


**小心—发热表面：**打印机内部可能很烫。为避免被发热组件烫伤的危险，在接触组件之前，请等待表面冷却。

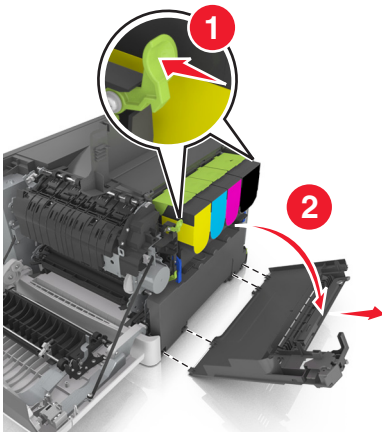


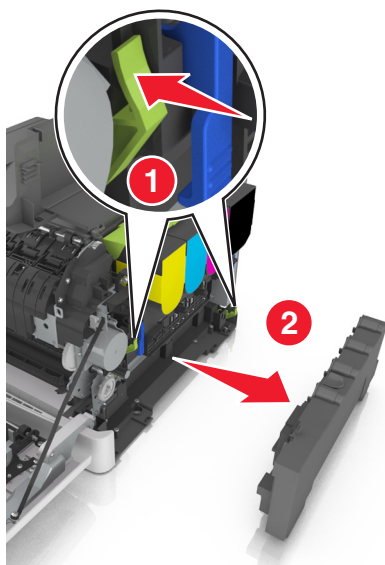


3 打开顶部盖门。

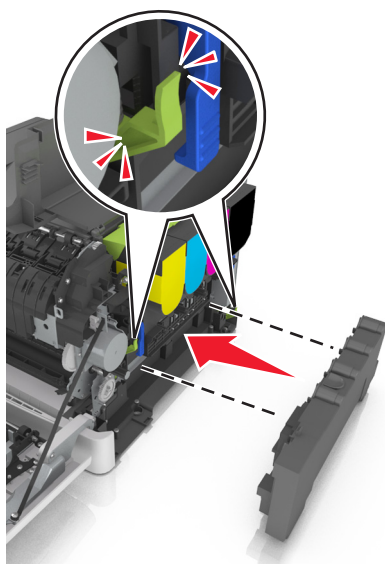


4 移除右侧盖板。

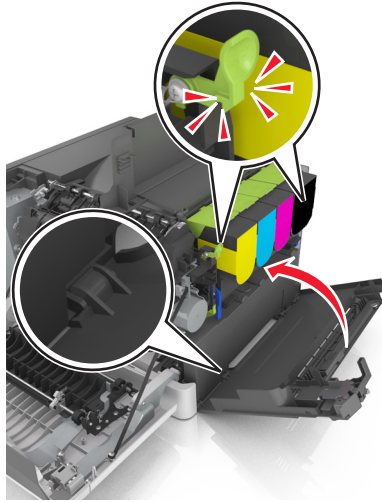


**5** 移除废碳粉瓶。**6** 包装用旧的废碳粉瓶。

如需更多信息，请参阅[第 111 页上的“循环再生 Lexmark 产品”](#)。

**7** 插入替换的废碳粉瓶。

8 插入右侧盖板。




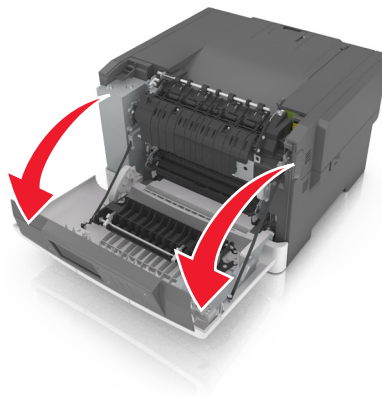
9 关闭顶部盖门。

10 关闭前部盖门。

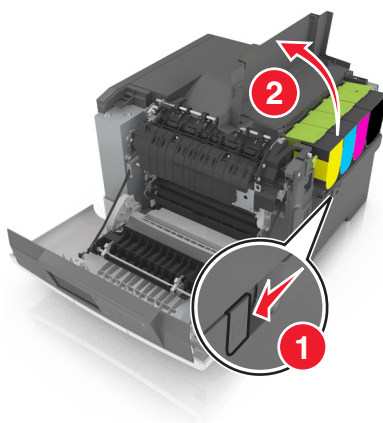
## 更换黑色和彩色成像组件

1 打开前部盖门。

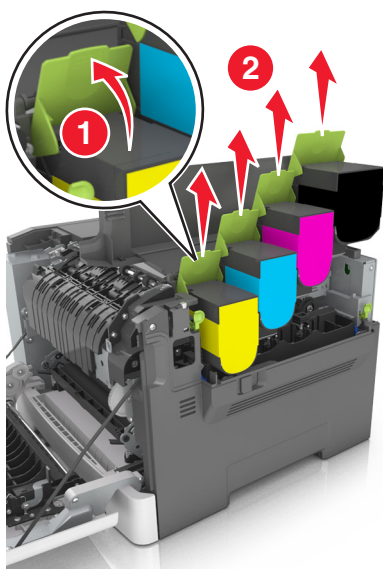
 **小心—发热表面：** 打印机内部可能很烫。为避免被发热组件烫伤的危险，在接触组件之前，请等待表面冷却。



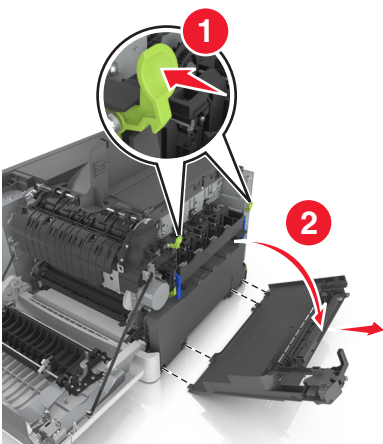
2 打开顶部盖门。



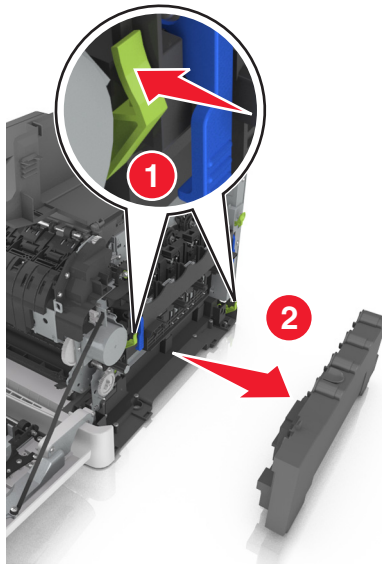
3 移除碳粉盒。



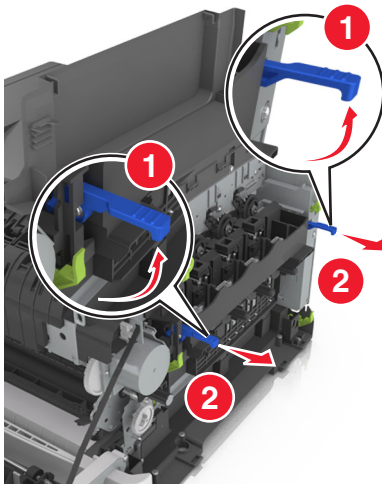
4 移除右侧盖板。



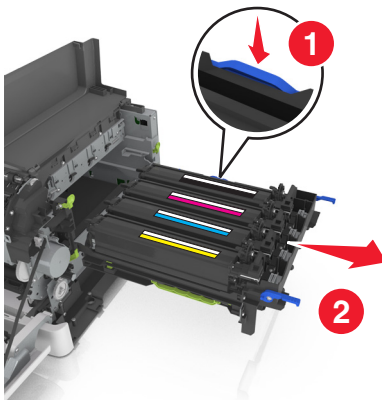
5 移除废碳粉瓶。



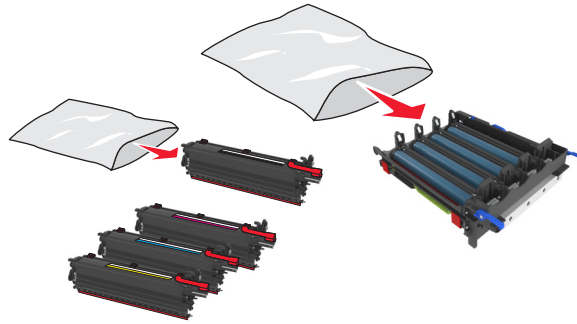
6 抬起成像组件上的蓝色控制杆，然后拉成像组件，直到停止。



7 按下蓝色控制杆，然后抓住侧面的绿色手柄来拉出成像组件。



**8** 拆开替换的黑色和彩色成像组件的包装。

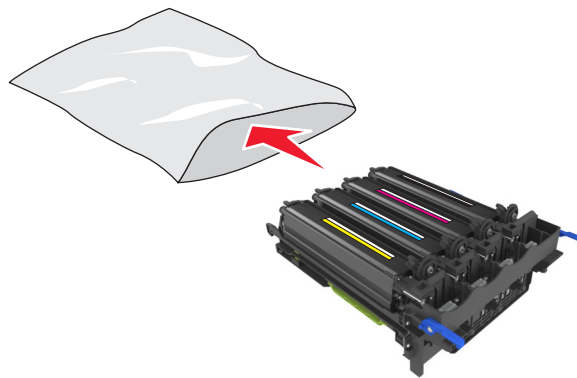


**注意：**

- 彩色成像组件包括成像组件和青色、品红色、黄色和黑色显影部件。
- 黑色成像组件包括成像组件和黑色显影部件。

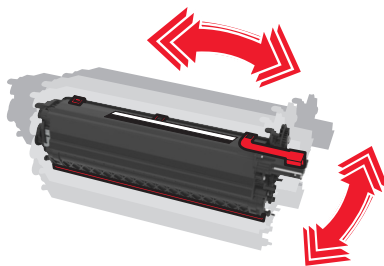
**9** 包装用旧的成像组件。

如需更多信息，请参阅[第 111 页上的“循环再生 Lexmark 产品”](#)。

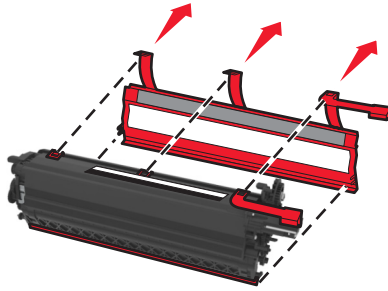


**注意：**当更换黑色成像组件时，请保存青色、品红色和黄色显影部件。只处置黑色显影部件。

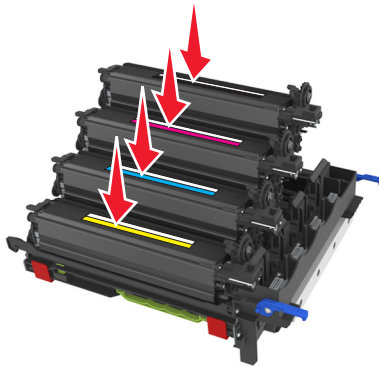
**10** 将黄色、青色、品红色和黑色显影部件轻轻地向左右两边摇晃。



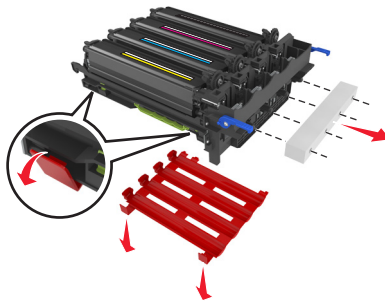
**11** 从显影部件移除红色的包装带和附着的织物。



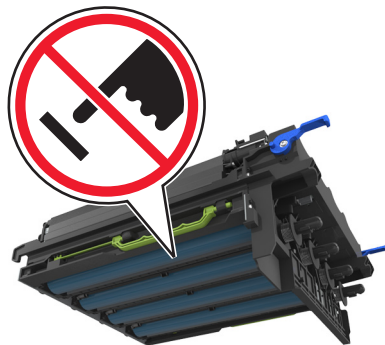
**12** 将黄色、青色、品红色和黑色显影部件插入相匹配的颜色插槽中。



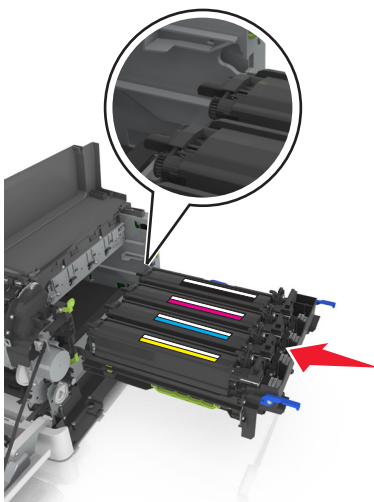
**13** 从成像组件上取下红色包装带。



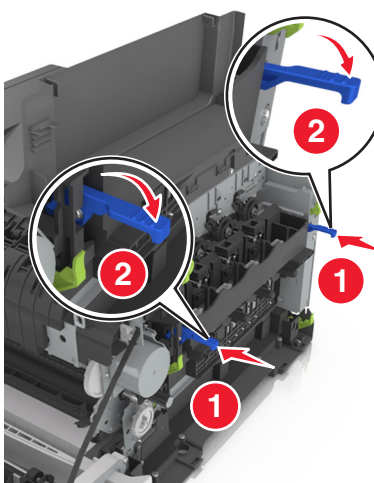
**警告—可能的损坏：** 请勿触摸成像组件下面发亮的感光鼓。否则会影响以后打印作业的质量。



**14** 对齐，然后插入成像组件。

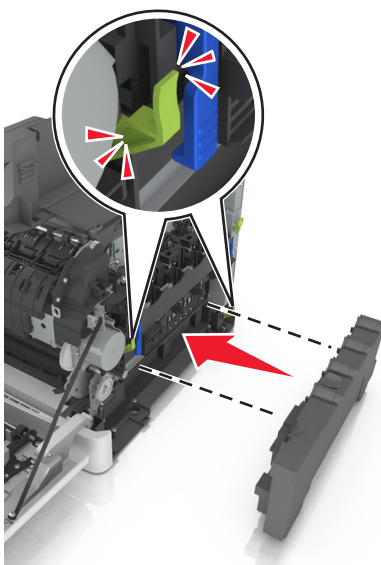


**15** 向下推蓝色杆直到成像组件完全卡入到位。

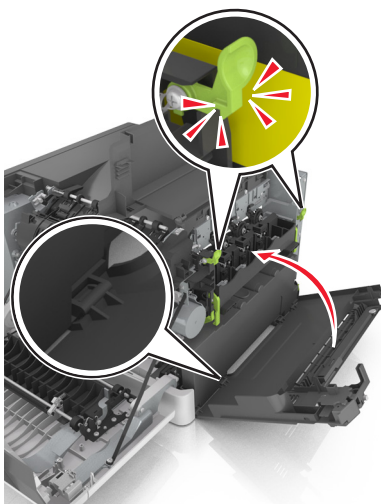




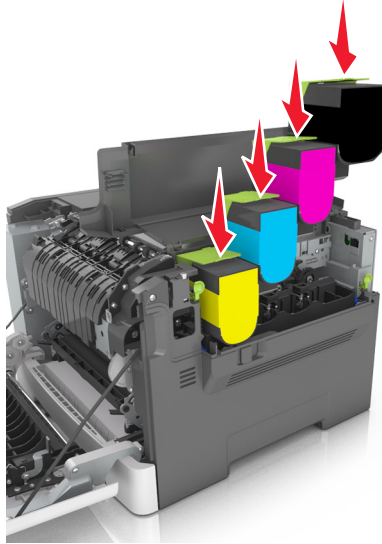
16 插入废碳粉瓶。



17 插入右侧盖板。



18 插入碳粉盒。



19 关闭顶部盖门。

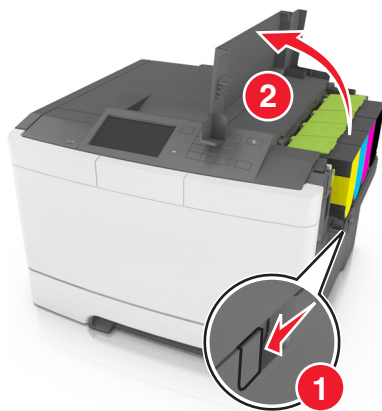
20 关闭前部盖门。

## 更换碳粉盒

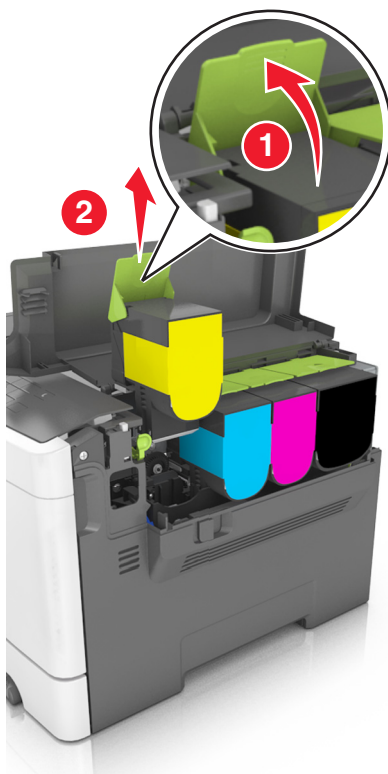
**警告—可能的损坏：** 由于使用非 Lexmark 碳粉盒而造成的损坏不在保修范围内。

**注意：** 使用非 Lexmark 碳粉盒可能会导致打印质量下降。

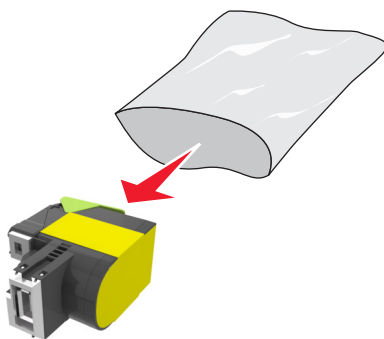
1 滑动打印机右边的释放插销，然后打开顶部盖门。



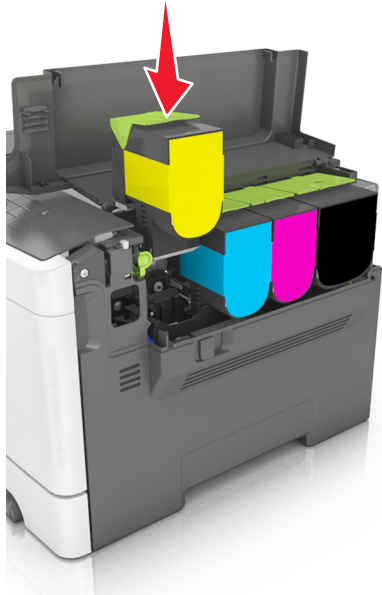
2 提起碳粉盒手柄，然后将碳粉盒轻轻地拉离显像组件。



3 拆开新碳粉盒的包装，然后移除其包装材料。



4 对齐新的碳粉盒，然后向下压直到它完全卡入到位。



5 关闭顶部盖门。




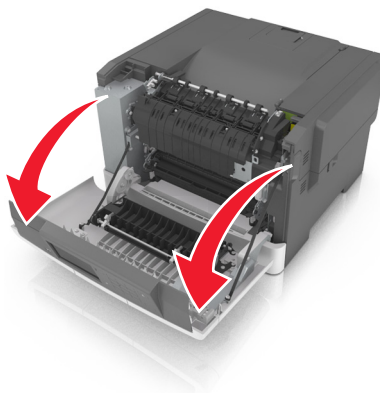
6 在处理前，将旧的碳粉盒密封在替换碳粉盒的包装袋内。  
如需更多信息，请参阅[第 111 页上的“循环再生 Lexmark 产品”](#)。

## 更换显影部件

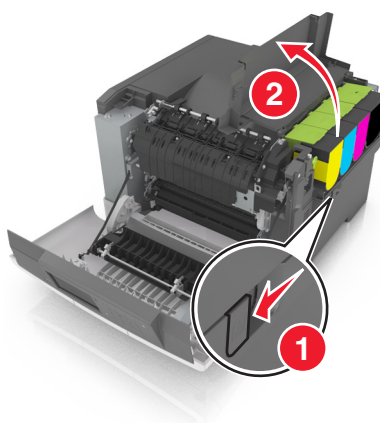
当出现打印质量缺陷或打印机出现损坏时，请更换显影部件。

1 打开前部盖门。

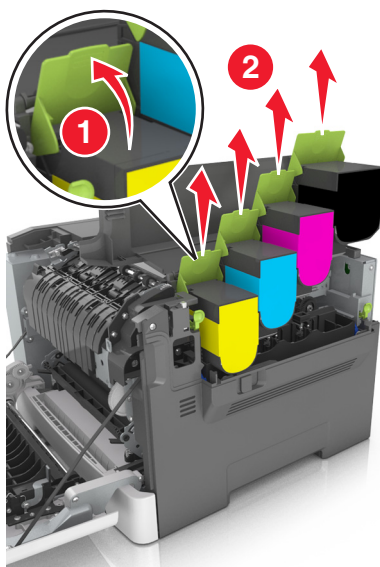
 **小心—发热表面：**打印机内部可能很烫。为避免被发热组件烫伤的危险，在接触组件之前，请等待表面冷却。



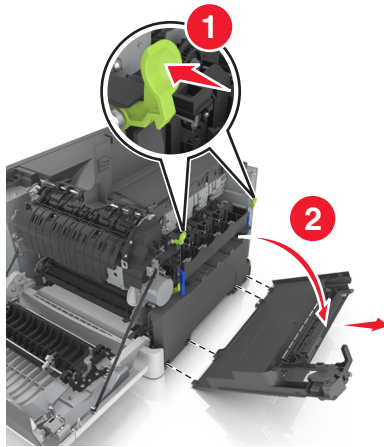
2 打开顶部盖门。



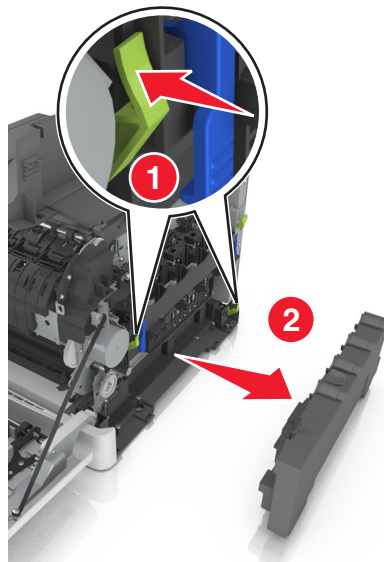
3 移除碳粉盒。



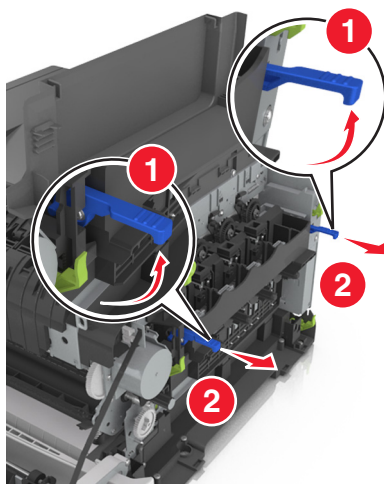
4 移除右侧盖板。



5 移除废碳粉瓶。

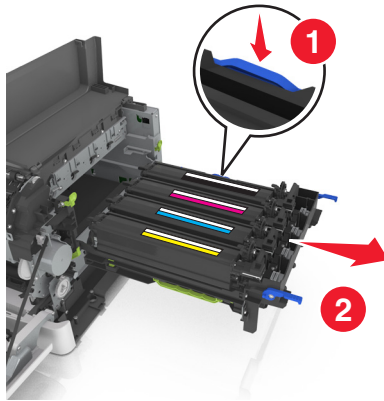


6 抬起成像组件上的蓝色控制杆，然后拉成像组件，直到停止。

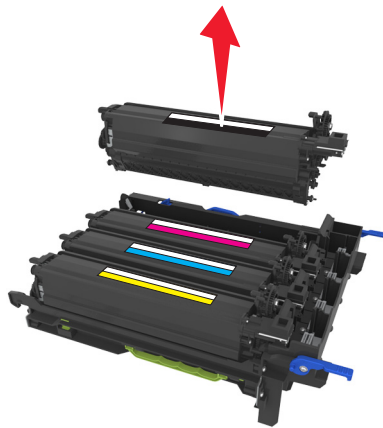


7 按下蓝色控制杆，然后抓住侧面的绿色手柄来拉出成像组件。

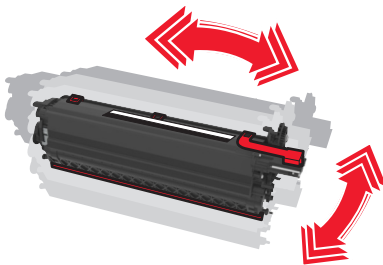
**警告—可能的损坏：** 不要触摸成像组件的下面。 这会损坏成像组件。



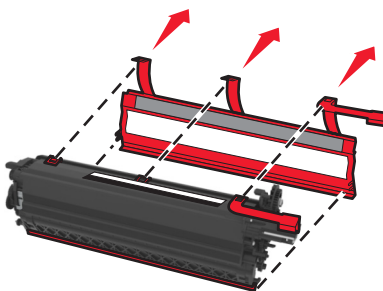
8 移除用旧的显影部件。



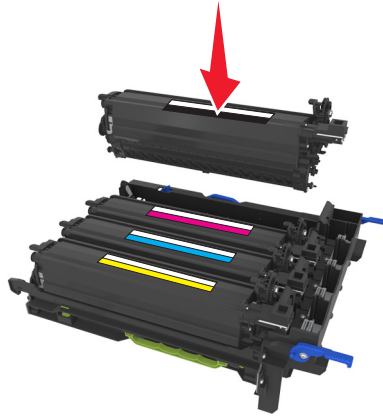
9 在将替换的显影部件从其包装中取出之前，请轻轻地左右摇晃它。



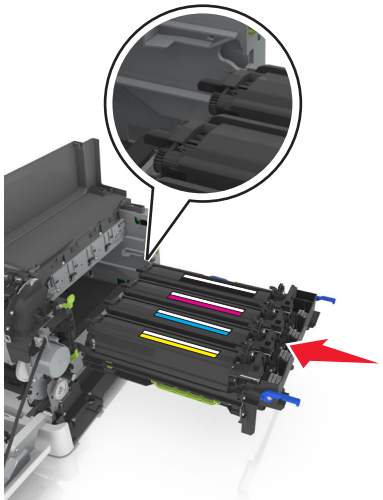
10 从显影部件上移除红色的运输盖板。



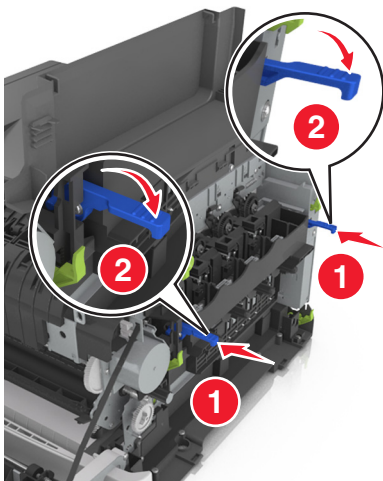
11 插入显影部件。



12 对齐，然后插入成像组件。

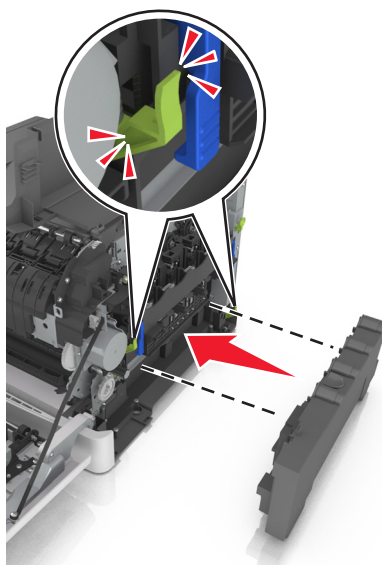


13 向下推蓝色杆直到成像组件完全卡入到位。

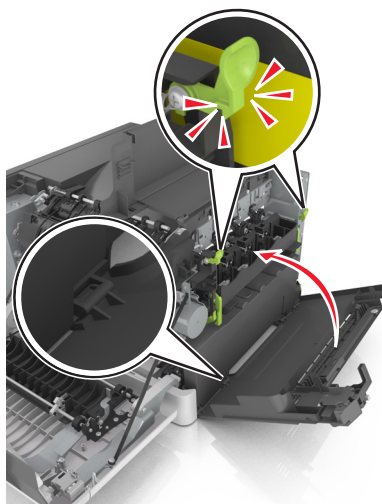




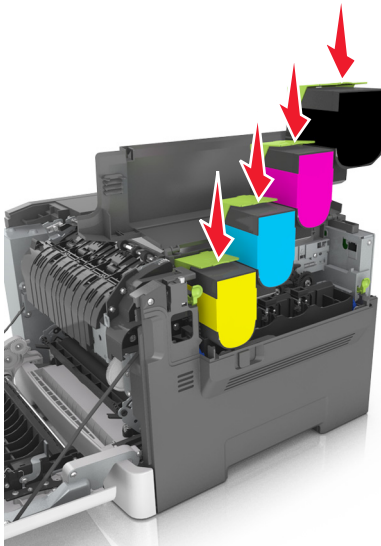
14 插入废碳粉瓶。



15 插入右侧盖板。



## 16 插入碳粉盒。



## 17 关闭顶部盖门。

## 18 关闭前部盖门。

## 19 在处置前，将旧的显影部件装入替换显影部件的包装袋内。

如需更多信息，请参阅[第 111 页上的“循环再生 Lexmark 产品”](#)。

# 移动打印机

## 将打印机移动到其他位置

**⚠️ 小心—可能的伤害：**打印机的重量大于 18 千克（40 磅），因此，需要两个或更多个受过训练的人才能安全地抬起它。

**⚠️ 小心—可能的伤害：**为避免火灾或电击危险，请只使用随本产品提供的电源线或经制造商许可的替代品。

**⚠️ 小心—可能的伤害：**在移动打印机时，请按照下列指南来避免人身伤害或打印机损坏：

- 确认所有盖门和进纸匣都已关闭。
- 关闭打印机电源，然后从电源插座上拔掉电源线。
- 断开打印机上的所有电源线和电缆。
- 如果打印机有带脚轮基座，请小心地将它滚动到新的位置。当经过地板上的门槛和裂缝时要小心。
- 如果打印机没有带脚轮基座，但配置了进纸匣选件，请将打印机抬离进纸匣。不要尝试同时抬起打印机和进纸匣。
- 总是使用打印机上的把手来抬起它。
- 任何用来移动打印机的小车必须有能够支撑打印机整个底座的表面。
- 任何用来移动硬件选件的小车必须有能够支撑选件尺寸的表面。
- 使打印机保持直立状态。
- 移动时避免剧烈震动。

- 确认在放下打印机时您的手指不在打印机的下面。
- 确认打印机周围有足够的空间。

**注意：**因不当移动造成的打印机损坏不在打印机保修范围内。

## 运输打印机

当运输打印机时，请使用原包装。

# 管理打印机

## 查找高级网络连接和管理员信息

本章节介绍使用 Embedded Web Server 的管理支持任务。如需了解更多高级系统支持任务，请参阅 *软件和文档 CD 上的网络连接指南*，或 Lexmark 支持网站：<http://support.lexmark.com> 上的 *Embedded Web Server — Security: Administrator's Guide (Embedded Web Server — 安全：管理员指南)*。

## 检查虚拟显示屏

1 打开 Web 浏览器，然后在地址字段中键入打印机 IP 地址。

**注意：**

- 在“网络/端口”菜单的 TCP/IP 部分中查看打印机的 IP 地址。IP 地址显示为用小数点分隔的四组数字，例如 123.123.123.123。
- 如果您正在使用代理服务器，请临时禁用它以便正确加载 Web 页。

2 检查出现在屏幕左上角的虚拟显示屏。

虚拟显示屏的功能象打印机控制面板上的实际显示屏一样。

## 检查打印机状态

您可以从 Embedded Web Server 的“设置状态”页查看进纸匣设置、碳粉盒中的碳粉水平、维护工具包中剩余的使用寿命百分比以及某些打印机部件的容量量度。

1 在 Web 浏览器的地址字段中键入打印机 IP 地址。

**注意：**如果您不知道打印机的 IP 地址，您可以：

- 在打印机控制面板上，从“网络/端口”菜单下面的 TCP/IP 部分中查看 IP 地址。
- 打印网络设置页或菜单设置页，并在 TCP/IP 部分中找到 IP 地址。

2 单击**设备状态**。

## 查看报告

您可以从 Embedded Web Server 查看一些报告。这些报告可用于评估打印机、网络和耗材的状态。

1 打开 Web 浏览器，然后在地址字段中键入打印机 IP 地址。

**注意：**

- 在“网络/端口”菜单的 TCP/IP 部分中查看打印机的 IP 地址。IP 地址显示为用小数点分隔的四组数字，例如 123.123.123.123。
- 如果您正在使用代理服务器，请临时禁用它以便正确加载 Web 页。

2 单击**报告**，然后单击您要查看的报告类型。

## 从 Embedded Web Server 配置耗材通知

您可以通过设置可选择的警报来确定您想要在耗材变得即将不足、不足、非常不足或到达其使用寿命结束时如何获得通知。

### 注意：

- 您可以为碳粉盒、成像组件、维护组件和废碳粉瓶选择警报。
- 所有警报都可以设置为即将不足、不足和非常不足等耗材状况。不是所有的警报都可以设置为使用寿命结束的耗材状况。电子邮件警报可用于所有耗材状况。
- 可以为某些耗材的某些耗材状况设置提示警报的估算剩余耗材百分比。

1 打开 Web 浏览器，然后在地址字段中键入打印机 IP 地址。

### 注意：

- 在“网络/端口”菜单的 TCP/IP 部分中查看打印机的 IP 地址。IP 地址显示为用小数点分隔的四组数字，例如 123.123.123.123。
- 如果您正在使用代理服务器，请临时禁用它以便正确加载 Web 页。

2 单击 **设置 > 打印设置 > 耗材通知**。

3 从每一项耗材的下拉菜单，选择下列通知选项之一：

通知	描述
关	发生所有耗材的正常打印机行为。
仅电子邮件	当出现耗材状况时，打印机生成一个电子邮件。耗材的状态出现在菜单页和状态页上。
警告	打印机显示警告消息并生成一个有关耗材状态的电子邮件。当出现耗材状况时，打印机不停止工作。
可持续停止 <sup>1</sup>	当出现耗材状况时，打印机停止处理作业。用户需要按按钮才能继续打印。
不可持续停止 <sup>1,2</sup>	当出现耗材状况时，打印机停止工作。必须更换耗材才能继续打印。
<sup>1</sup> 当耗材通知启用时，打印机生成一个有关耗材状态的电子邮件。 <sup>2</sup> 当一些耗材变空时，打印机停止工作以防止损坏。	

4 单击 **提交**。

## 修改保密打印设置

**注意：** 此特性仅在网络打印机或连接到打印服务器的打印机中可用。

1 打开 Web 浏览器，然后在地址字段中键入打印机 IP 地址。

### 注意：

- 在“网络/端口”菜单的 TCP/IP 部分中查看打印机的 IP 地址。IP 地址显示为用小数点分隔的四组数字，例如 123.123.123.123。
- 如果您正在使用代理服务器，请临时禁用它以便正确加载 Web 页。

2 单击 **设置 选项卡 > 安全 > 保密打印设置**。

### 3 修改设置：

- 设置尝试输入 PIN 码的最多次数。当用户超过了 PIN 码输入次数的指定值时，该用户的所有作业将被删除。
- 为保密打印作业设置一个到期时间。当用户在指定的时间内没有打印作业，该用户的所有作业将被删除。

### 4 保存修改的设置。

## 将打印机设置复制到其他打印机

**注意：**此特性仅在网络打印机上可用。

### 1 打开 Web 浏览器，然后在地址字段中键入打印机 IP 地址。

#### 注意：

- 在“网络/端口”菜单的 TCP/IP 部分中查看打印机的 IP 地址。IP 地址显示为用小数点分隔的四组数字，例如 123.123.123.123。
- 如果您正在使用代理服务器，请临时禁用它以便正确加载 Web 页。

### 2 单击复制打印机设置。

### 3 如需更改语言，请从下拉菜单中选择语言，然后单击单击此处来提交语言。

### 4 单击打印机设置。

### 5 在其适当的字段中键入源打印机和目标打印机的 IP 地址。

**注意：**如果您要添加或移除目标打印机，请单击添加目标 IP 或移除目标 IP。

### 6 单击复制打印机设置。



## 还原出厂默认设置

如果您想要保留当前菜单设置列表作为参考，请在还原出厂默认设置之前打印菜单设置页。如需更多信息，请参阅第 37 页上的[“打印菜单设置页”](#)。

如果您希望有更全面的方法还原打印机的出厂默认设置，请执行“擦除所有设置”选项。如需更多信息，请参阅第 113 页上的[“清除非易失性内存”](#)。

**警告—可能的损坏：**还原出厂默认设置将使大多数打印机设置返回到最初的出厂默认设置。例外情况包括显示语言、自定义尺寸和消息，以及“网络/端口”菜单设置。保存在 RAM 中的所有下载资源都被删除。保存在闪存或打印机硬盘上的下载资源不受影响。

从主屏幕，导览至：

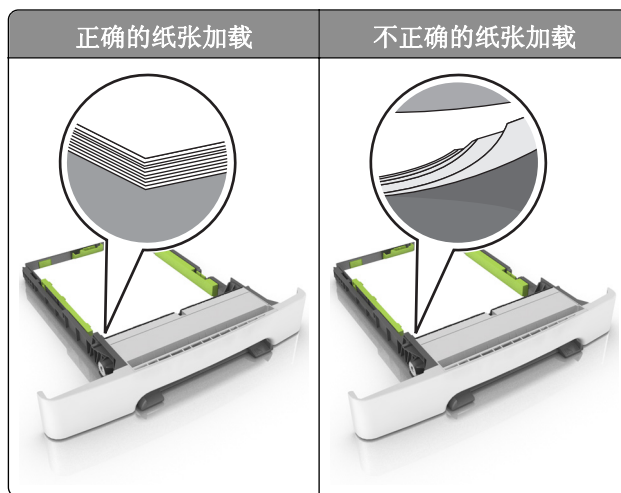
 > 设置 > 常规设置 > 出厂默认设置 > 立即还原 > 

# 清除卡纸

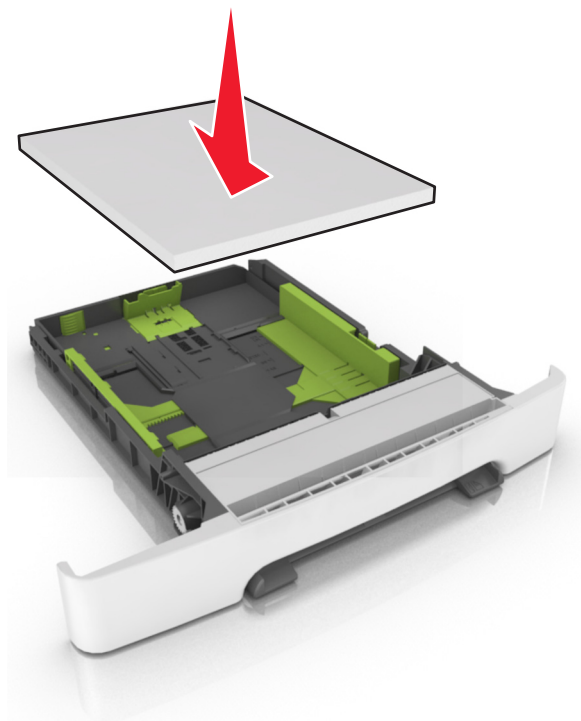
## 避免卡纸

### 正确加载纸张

- 确保纸张平放在进纸匣中。



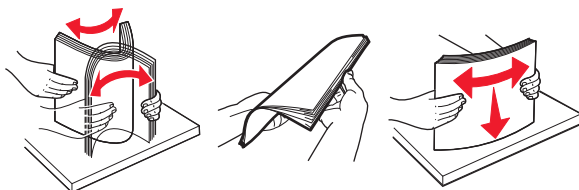
- 当打印机正在打印时不要加载或移除进纸匣。
- 不要加载过多纸张。确认纸堆高度低于最大纸张加载指示线。
- 不要将纸张滑入进纸匣中。如图所示加载纸张。



- 确认纸张导片被正确放置，并且没有与纸张或信封靠得太紧。
- 加载纸张后用力将进纸匣推入打印机中。

## 使用推荐的纸张

- 仅使用推荐的纸张或特殊介质。
- 不要加载有褶皱、有折痕、潮湿、弯曲或卷曲的纸张。
- 请在加载之前，弯曲、扇形展开并对齐纸张边缘。

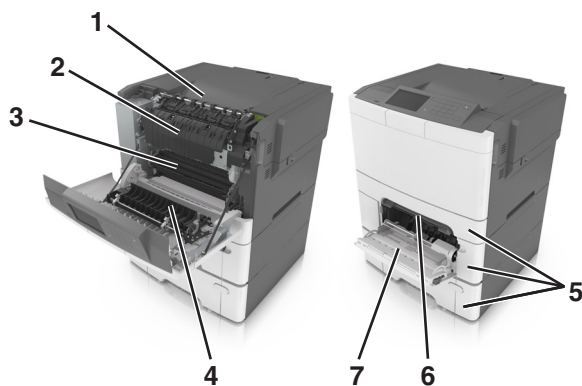


- 不要使用经手工切割或裁剪的纸张。
- 不要在同一个进纸匣中混合不同尺寸、重量或类型的纸张。
- 确认在计算机或打印机控制面板上正确设置纸张尺寸和类型。
- 请按照制造商的建议存储纸张。

## 识别卡纸位置

### 注意：

- 当“卡纸协助”设置为“开”时，打印机在清除被卡的页面后送出空白页或部分打印的页面。检查您的打印输出是否有空白页。
- 当“卡纸恢复”设置为“开”或“自动”时，打印机会重新打印被卡的页面。



	卡纸位置
1	标准接纸架
2	定影器
3	前部盖门
4	双面打印部件
5	进纸匣
6	手动进纸器

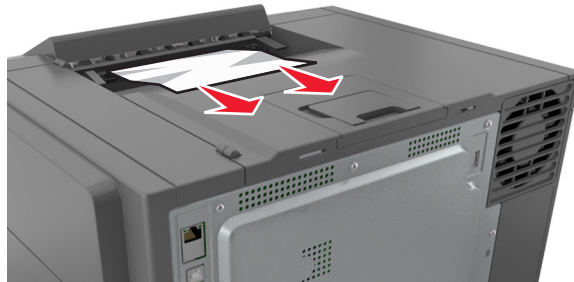


	卡纸位置
7	多功能进纸器

## 纸张卡在标准接纸架中

取出被卡的纸张。


**注意：**确认已取出所有纸张碎片。

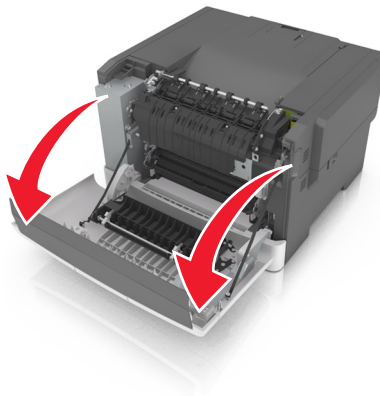


## 纸张卡在前部盖门内

纸张卡在定影器中

1 打开前部盖门。

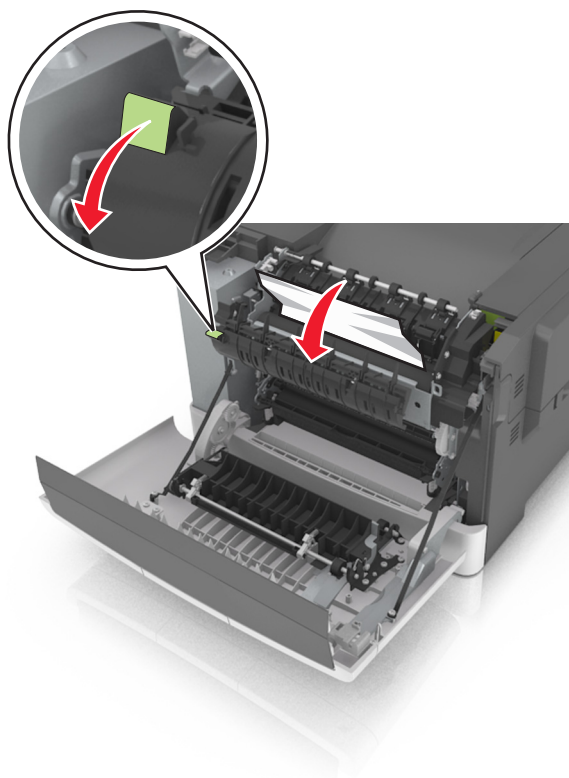
 **小心—发热表面：**打印机内部可能很烫。为避免被发热组件烫伤的危险，在接触组件之前，请等待表面冷却。



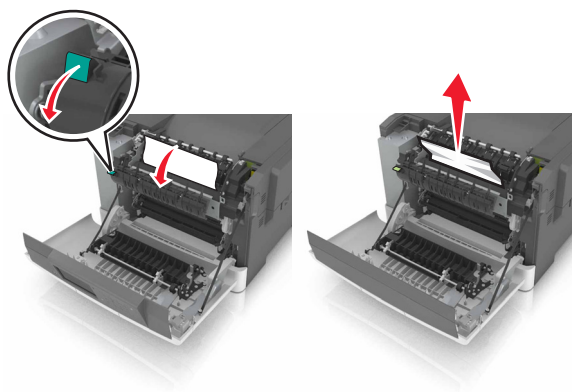
2 取出被卡的纸张。

**注意：**确认已取出所有纸张碎片。

- 在定影器下方



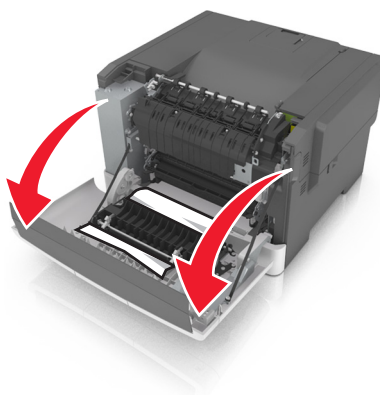
- 在定影器通道盖门内



**3** 关闭前部盖门。

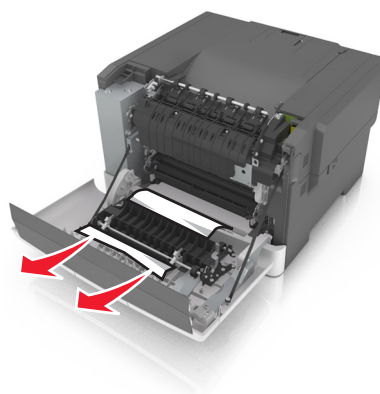
## 纸张卡在双面打印部件中

1 打开前部盖门。



2 取出被卡的纸张。

**注意：** 确认已取出所有纸张碎片。



3 关闭前部盖门。

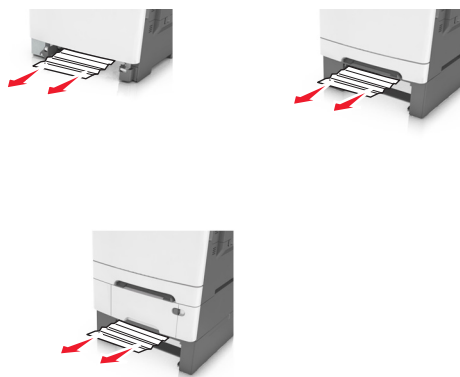
## 纸张卡在进纸匣中

1 拉出进纸匣。



**2** 取出被卡的纸张。

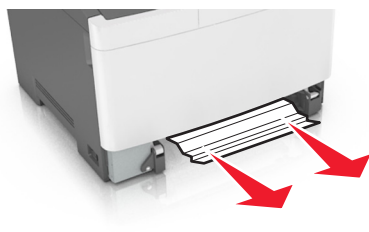
**注意：** 确认已取出所有纸张碎片。

**3** 插入进纸匣。

## 纸张卡在手动进纸器中

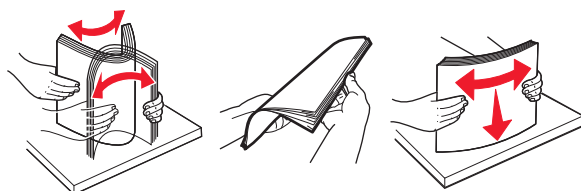
**1** 移除进纸匣。**2** 取出被卡的纸张。

**注意：** 确认已取出所有纸张碎片。

**3** 插入进纸匣。

## 纸张卡在多功能进纸器中

- 1 从多功能进纸器中取出纸张。
- 2 取出被卡的纸张。  
**注意：**确认已取出所有纸张碎片。
- 3 请在加载之前，弯曲、扇形展开并对齐纸张边缘。



- 4 重新加载纸张。



## 疑难解答

### 理解打印机消息

#### 调整颜色

等待处理完成。

#### 更改 [纸张来源] 为 [自定义类型名称]

请尝试下列办法中的一个或多个：

- 在进纸匣中加载正确尺寸和类型的纸张，然后在打印机控制面板上选择**已完成更改纸张**来清除消息并继续打印。对于非触摸屏的打印机型号，请按 **OK** 来确认。  
**注意：**确认在打印机控制面板上的“纸张”菜单中指定纸张尺寸和类型。
- 取消打印作业。

#### 更改 [纸张来源] 为 [自定义字符串]

请尝试下列办法中的一个或多个：

- 在进纸匣中加载正确尺寸和类型的纸张，然后在打印机控制面板上选择**已完成更改纸张**来清除消息并继续打印。对于非触摸屏的打印机型号，请按 **OK** 来确认。  
**注意：**确认在打印机控制面板上的“纸张”菜单中指定纸张尺寸和类型。
- 取消打印作业。

#### 更改 [纸张来源] 为 [纸张类型] [纸张尺寸]

请尝试下列办法中的一个或多个：

- 在进纸匣中加载正确尺寸和类型的纸张，然后在打印机控制面板上选择**已完成更改纸张**来清除消息并继续打印。对于非触摸屏的打印机型号，请按 **OK** 来确认。  
**注意：**确认在打印机控制面板上的“纸张”菜单中指定纸张尺寸和类型。
- 取消打印作业。


#### 关闭盖门

确认右边的盖板已安装，然后关闭前部和顶部盖门来清除消息。

#### [\*色] 碳粉不足 [88.xy]


您可能需要订购碳粉盒。如果需要，请选择**继续**来清除消息并继续打印。对于非触摸屏的打印机型号，请按 **OK** 来确认。

## [\*色] 碳粉即将不足 [88.xy]

如果需要，请在打印机控制面板上选择**继续**来清除消息并继续打印。对于非触摸屏的打印机型号，请按  来确认。


## [\*色] 碳粉非常不足，估计剩余 [x] 页 [88.xy]

您可能很快就需要更换碳粉盒。如需更多信息，请参阅*用户指南*的“更换耗材”部分。

如果需要，请在打印机控制面板上选择**继续**来清除消息并继续打印。对于非触摸屏的打印机型号，请按  来确认。


## [类型] 成像组件不足 [84.xy]

**注意：**类型可以是黑色成像组件，或者黑色和彩色成像组件。

您可能需要订购成像组件。如果需要，请在打印机控制面板上选择**继续**来清除消息并继续打印。对于非触摸屏的打印机型号，请按  来确认。

## [类型] 成像组件即将不足 [84.xy]


**注意：**类型可以是黑色成像组件，或者黑色和彩色成像组件。

如果需要，请在打印机控制面板上选择**继续**来清除消息并继续打印。对于非触摸屏的打印机型号，请按  来确认。

## [类型] 成像组件非常不足，估计剩余 [x] 页 [84.xy]

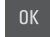

**注意：**类型可以是黑色成像组件，或者黑色和彩色成像组件。

您可能很快就需要更换成像组件。如需更多信息，请参阅*用户指南*的“更换耗材”部分。

如果需要，请在打印机控制面板上选择**继续**来清除消息并继续打印。对于非触摸屏的打印机型号，请按  来确认。

## 复杂页面，一些数据可能未被打印 [39]

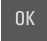
请尝试下列办法中的一个或多个：

- 从打印机控制面板，选择**继续**来忽略消息并继续打印。对于非触摸屏的打印机型号，请按  来确认。
- 取消当前的打印作业。对于非触摸屏的打印机型号，请按  来确认。
- 安装额外的打印机内存。

## 配置改变，一些挂起作业未被还原 [57]


由于打印机中下列任意可能的更改，挂起作业是无效的：

- 打印机固件已被更新。
- 用于打印作业的进纸匣被移除。
- 从不再连接到 USB 端口的闪存驱动器发送打印作业。
- 打印机硬盘包含的打印作业是硬盘安装在其他打印机型号中时存储的。

从打印机控制面板，选择**继续**来清除消息。对于非触摸屏的打印机型号，请按  来确认。

## 检测到有故障的闪存 [51]

请尝试下列办法中的一个或多个：

- 更换有故障的闪存卡。
- 从打印机控制面板，选择**继续**来忽略消息并继续打印。对于非触摸屏的打印机型号，请按  来确认。
- 取消当前的打印作业。

## 读取 USB 驱动器时出错。移除 USB。

不支持的 USB 设备被插入。移除 USB 设备，然后插入一个支持的设备。

## 读取 USB 集线器时出错。移除集线器。

不支持的 USB 集线器已被插入。移除 USB 集线器，然后安装一个支持的集线器。

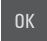
## 不兼容的进纸匣 [x] [59]

移除，然后重新安装指示的进纸匣来清除消息。

## 不正确的纸张尺寸，打开 [纸张来源] [34]

**注意：**纸张来源可以是进纸匣或进纸器。

请尝试下列办法中的一个或多个：

- 在纸张来源中加载正确尺寸的纸张。
- 从打印机控制面板，选择**继续**来清除消息并使用其他纸张来源打印。对于非触摸屏的打印机型号，请按  来确认。
- 检查纸张来源的长度和宽度导片，并确认纸张被正确加载。
- 确认在“打印首选项”或“打印”对话框中指定了正确的纸张尺寸和类型。
- 确认在打印机控制面板上的“纸张”菜单中指定纸张尺寸和类型。
- 确认纸张尺寸设置正确。例如，如果“多功能进纸器尺寸”被设置为 **Universal**，请确认纸张大小足够打印数据。
- 取消打印作业。

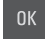


## 插入进纸匣 [x]

将指示的进纸匣插入打印机中。

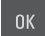
## 内存不足，一些挂起作业已被删除 [37]

打印机删除一些挂起作业以便处理当前作业。


选择**继续**来清除消息。对于非触摸屏的打印机型号，请按  来确认。

## 内存不足以逐份打印作业 [37]

请尝试下列办法中的一个或多个：

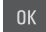
- 从打印机控制面板，选择**继续**来打印作业的已存储部分并开始逐份打印作业的剩余部分。对于非触摸屏的打印机型号，请按  来确认。
- 取消当前的打印作业。

## 内存不足以支持资源保存特性 [35]

安装额外的打印机内存，或在打印机控制面板上选择**继续**来禁用“资源保存”，清除消息并继续打印。对于非触摸屏的打印机型号，请按  来确认。

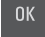
## 内存不足，一些挂起作业将不被还原 [37]

请尝试下列办法中的一个或多个：

- 从打印机控制面板，选择**继续**来清除消息。对于非触摸屏的打印机型号，请按  来确认。
- 删除其他挂起作业来释放额外的打印机内存。

## 用 [自定义类型名称] 加载 [纸张来源]

请尝试下列办法中的一个或多个：

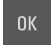
- 使用正确的纸张尺寸和类型加载进纸匣或进纸器。
- 要使用装有正确纸张尺寸或类型的进纸匣，请在打印机控制面板上选择**已完成加载纸张**。对于非触摸屏的打印机型号，请按  来确认。

**注意：**如果打印机检测到一个装有正确纸张类型和尺寸的进纸匣，它将从那个进纸匣进纸。如果打印机无法检测到装有正确纸张类型和尺寸的进纸匣，它将使用默认的纸张来源打印。

- 取消当前的作业。

## 用 [自定义字符串] 加载 [纸张来源]

请尝试下列办法中的一个或多个：


- 使用正确的纸张尺寸和类型加载指示的进纸匣或进纸器。
- 要使用装有正确纸张尺寸或类型的进纸匣，请在打印机控制面板上选择**已完成加载纸张**。对于非触摸屏的打印机型号，请按  来确认。

**注意：**如果打印机找到一个装有正确纸张类型和尺寸的进纸匣，它将从那个进纸匣进纸。如果打印机无法找到装有正确纸张类型和尺寸的进纸匣，它将使用默认的纸张来源打印。

- 取消当前的作业。

## 用 [纸张尺寸] 加载 [纸张来源]

请尝试下列办法中的一个或多个：


- 使用正确的纸张尺寸加载进纸匣或进纸器。
- 要使用装有正确纸张尺寸的进纸匣或进纸器，请在打印机控制面板上选择**已完成加载纸张**。对于非触摸屏的打印机型号，请按  来确认。

**注意：**如果打印机检测到一个装有正确纸张尺寸的进纸匣，它将从那个进纸匣进纸。如果打印机无法检测到装有正确纸张尺寸的进纸匣，它将使用默认的纸张来源打印。

- 取消当前的作业。

## 用 [纸张类型] [纸张尺寸] 加载 [纸张来源]

请尝试下列办法中的一个或多个：

- 使用正确的纸张尺寸和类型加载进纸匣或进纸器。
- 要使用装有正确纸张尺寸和类型的进纸匣或进纸器，请在打印机控制面板上选择**已完成加载纸张**。对于非触摸屏的打印机型号，请按  来确认。

**注意：**如果打印机检测到一个装有正确纸张尺寸和类型的进纸匣，它将从那个进纸匣进纸。如果打印机无法检测到装有正确纸张尺寸和类型的进纸匣，它将使用默认的纸张来源打印。

- 取消当前的作业。

## 用 [自定义字符串] 加载手动进纸器

请尝试下列办法中的一个或多个：

- 使用正确尺寸和类型的纸张加载进纸器。
- 根据您的打印机型号，请触摸**提示每一页，纸张已加载**或在打印机控制面板上按  来清除消息并继续打印。
- 取消当前的作业。

## 用 [自定义类型名称] 加载手动进纸器

请尝试下列办法中的一个或多个：

- 使用正确尺寸和类型的纸张加载进纸器。
- 根据您的打印机型号，请触摸**提示每一页，纸张已加载**或在打印机控制面板上按  来清除消息并继续打印。
- 取消当前的作业。

## 用 [纸张尺寸] 加载手动进纸器

请尝试下列办法中的一个或多个：

- 使用正确尺寸的纸张加载进纸器。
- 根据您的打印机型号，请触摸**提示每一页，纸张已加载**或在打印机控制面板上按  来清除消息并继续打印。
- 取消当前的作业。

## 用 [纸张类型] [纸张尺寸] 加载手动进纸器

请尝试下列办法中的一个或多个：

- 使用正确尺寸和类型的纸张加载进纸器。
- 根据您的打印机型号，请触摸**提示每一页，纸张已加载**或在打印机控制面板上按  来清除消息并继续打印。
- 取消当前的作业。

## 维护组件不足 [80.xy]

您可能需要订购维护组件。如需更多信息，请访问 Lexmark 的支持网站：<http://support.lexmark.com>，或者与客户支持联系，然后报告消息。

如果需要，请选择**继续**来清除消息并继续打印。对于非触摸屏的打印机型号，请按  来确认。

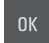
## 维护组件即将不足 [80.xy]

如需更多信息，请访问 Lexmark 的支持网站：<http://support.lexmark.com>，或者与客户支持联系，然后报告消息。

如果需要，请选择**继续**来清除消息并继续打印。对于非触摸屏的打印机型号，请按  来确认。


## 维护组件非常不足 [80.xy]

您可能很快就需要更换维护组件。如需更多信息，请转到 Lexmark 的支持网站：<http://support.lexmark.com>，或者与客户支持联系，然后报告消息。

如果需要，请在打印机控制面板上选择**继续**来清除消息并继续打印。对于非触摸屏的打印机型号，请按  以确认。


## 内存已满 [38]

请尝试下列办法中的一个或多个：

- 从打印机控制面板，选择**取消作业**来清除消息。对于非触摸屏的打印机型号，请按  来确认。
- 安装额外的打印机内存。

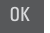
## 网络 [x] 软件错误 [54]

请尝试下列办法中的一个或多个：

- 从打印机控制面板，选择**继续**来继续打印。对于非触摸屏的打印机型号，请按  来确认。
- 关闭打印机电源，等待约 10 秒钟，然后再打开打印机电源。
- 更新打印机或打印服务器中的网络固件。如需更多信息，请访问 Lexmark 的支持网站：  
<http://support.lexmark.com>。

## 闪存存储空间不足 [52]

请尝试下列办法中的一个或多个：

- 从打印机控制面板，选择**继续**来清除消息并继续打印。对于非触摸屏的打印机型号，请按  来确认。
- 删除保存在闪存中的字体、宏和其他数据。
- 升级到更大容量的闪存卡。

**注意：**之前未保存在闪存中的下载字体和宏被删除。

## 非 Lexmark [耗材类型]，请参阅用户指南 [33.xy]


**注意：**耗材类型可能是碳粉盒或成像组件。

打印机已检测到打印机中安装了非 Lexmark 的耗材或部件。

您的 Lexmark 打印机设计为使用正品 Lexmark 耗材和部件时运行性能最佳。使用第三方耗材或部件可能影响打印机及其成像组件的性能、可靠性或使用寿命。如需更多信息，请参阅第 117 页上的“[使用正品 Lexmark 部件和耗材](#)”。

所有使用寿命指示器都是围绕 Lexmark 耗材和部件而设计，如果使用第三方耗材或部件可能出现不可预知的结果。超出预期使用寿命使用成像组件可能损坏您的 Lexmark 打印机或其相关组件。

**警告—可能的损坏：**使用第三方耗材或部件会影响保修范围。由于使用第三方耗材或部件而造成的损坏可能不在保修范围内。

要接受任何及所有这些风险，并开始您在您的打印机中使用非正品耗材或部件，请在控制面板上同时按住  和 # 按钮 15 秒钟。

如果您不希望接受这些风险，请从您的打印机中移除第三方耗材或部件，然后安装正品 Lexmark 耗材或部件。

**注意：**如需支持的耗材列表，请查看“订购耗材”部分或者转到 [www.lexmark.com](http://www.lexmark.com)。

## 打印机必须重新启动。上次作业可能是不完整的。

从打印机控制面板，触摸**继续**来清除消息并继续打印。

如需更多信息，请访问 <http://support.lexmark.com>，或者与客户支持联系。

## 重新安装缺少或无响应的 [\*色] 碳粉盒 [31.xy]

请尝试下列办法中的一个或多个：

- 安装缺少的碳粉盒。如需更多信息，请参阅*用户指南*的“更换耗材”部分。
- 移除无响应的碳粉盒，然后重新安装它。

**注意：**如果在重新安装耗材后出现消息，那么碳粉盒可能有故障。更换碳粉盒。

## 重新安装缺少或无响应的黑色和彩色成像组件和所有碳粉盒 [31.xy]


请尝试下列办法中的一个或多个：

- 检查成像组件是否缺少。如果缺少，请安装成像组件。  
如需有关安装成像组件的信息，请参阅“更换耗材”部分。
- 如果成像组件已安装，请移除然后重新安装无响应的成像组件。

**注意：**如果在重新安装耗材后出现消息，请更换成像组件。成像组件可能有故障或者是非正品的 Lexmark 耗材。如需更多信息，请参阅第 117 页上的“[使用正品 Lexmark 部件和耗材](#)”。

## 将已打印页重新加载到进纸匣 [x] 中


请尝试下面的任意操作：

- 从打印机控制面板，选择**继续**来清除消息并继续打印纸张的第二面。对于非触摸屏的打印机型号，请按  来确认。
- 取消打印作业。

## 移除有故障的硬盘 [61]

移除并更换有故障的打印机硬盘。

## 移除包装材料，[区域名称]

- 1 从指示的位置移除所有残留的包装材料。
- 2 从打印机控制面板，触摸**继续**来清除消息。对于非触摸屏的打印机型号，请按  来确认。

## 从标准接纸架上取走纸张

从标准接纸架上取走纸堆。

## 更换 [类型] 成像组件，估计剩余 0 页 [84.xy]

**注意：**类型可以是黑色成像组件，或者黑色和彩色成像组件。

更换指示的成像组件来清除消息并继续打印。如需更多信息，请参阅随耗材附带的说明页。

**注意：**如果您没有替换的成像组件，请参阅*用户指南*的“订购耗材”部分，或者访问 [www.lexmark.com](http://www.lexmark.com)。

## 更换有故障的 [\*色] 碳粉盒 [31.xy]

更换有故障的碳粉盒来清除消息。如需更多信息，请参阅随耗材附带的说明页。

**注意：**如果您没有替换的碳粉盒，请参阅*用户指南*的“订购耗材”部分，或者访问 [www.lexmark.com](http://www.lexmark.com)。

## 更换维护组件 [80.xy]

打印机已预定维护。如需更多信息，请转到 <http://support.lexmark.com>，或者与您的服务代表联系，然后报告消息。

## 更换缺少的 [\*色] 碳粉盒 [31.xy]

安装指示的碳粉盒来清除消息。如需更多信息，请参阅*用户指南*的“更换耗材”部分。

## 更换缺少的 [类型] 成像组件 [31.xy]

**注意：**类型可以是黑色成像组件，或者黑色和彩色成像组件。

安装指示的成像组件来清除消息。如需更多信息，请参阅*用户指南*的“更换耗材”部分。

## 更换缺少的废碳粉瓶 [31.xyz]

安装缺少的废碳粉瓶以清除消息。如需更多信息，请参阅随耗材附带的说明页。

## 更换不支持的 [\*色] 碳粉盒 [32.xy]

移除碳粉盒，然后安装一个支持的碳粉盒来清除消息并继续打印。如需更多信息，请参阅随耗材附带的说明页。

下列错误代码指出安装了非正品的 Lexmark 碳粉盒：

32.13  
32.16  
32.19  
32.22  
32.25  
32.28  
32.31

32.34

32.37

如需更多信息，请参阅第 117 页上的“使用正品 Lexmark 部件和耗材”。

**注意：**如果您没有替换的碳粉盒，请查看“订购耗材”部分或者转到 [www.lexmark.com](http://www.lexmark.com)。

## 更换不支持的黑色和彩色成像组件 [32.xy]

移除指示的成像组件，然后安装一个支持的成像组件来清除消息并继续打印。如需更多信息，请参阅随耗材附带的说明页。

下列错误代码指出安装了非正品的 Lexmark 成像组件：

32.00

32.01

32.02

32.07

32.08

32.09

32.36

32.37

32.51

32.52

32.55

32.56

32.57

32.58

32.59

如需更多信息，请参阅第 117 页上的“使用正品 Lexmark 部件和耗材”。

**注意：**如果您没有替换的成像组件，请查看“订购耗材”部分或者转到 [www.lexmark.com](http://www.lexmark.com)。

## 更换废碳粉瓶 [82.xy]


更换废碳粉瓶来清除消息。

## 还原挂起作业？

请尝试下列办法中的一个或多个：

- 从打印机控制面板，触摸**还原**来还原存储在打印机硬盘上的所有挂起作业。
- 如果您不希望还原任何打印作业，请从打印机控制面板，触摸**不还原**。

## 一些挂起作业未被还原

从打印机控制面板，选择**继续**来清除消息。对于非触摸屏的打印机型号，请按  来确认。

**注意：**未被还原的挂起作业仍然留在打印机硬盘上并且不可访问。



## 标准网络软件错误 [54]

请尝试下列办法中的一个或多个：

- 从打印机控制面板，选择**继续**来继续打印。对于非触摸屏的打印机型号，请按 **OK** 来确认。
- 关闭打印机电源，然后重新打开。
- 更新打印机或打印服务器中的网络固件。如需更多信息，请访问 Lexmark 的支持网站：<http://support.lexmark.com>。

## 标准 USB 端口已禁用 [56]

从打印机控制面板，选择**继续**来清除消息。对于非触摸屏的打印机型号，请按 **OK** 来确认。

**注意：**

- 打印机放弃所有通过 USB 端口接收到的数据。
- 确认“USB 缓冲区”菜单没有被设置为“禁用”。

## 完成作业需要耗材

请尝试下列办法中的一个或多个：

- 从打印机控制面板，触摸**提示耗材**来查看所有指出需要哪些耗材才能继续处理当前作业的错误消息。  
对于非触摸屏的打印机型号，请按 **OK** 来清除消息并继续打印。
  - 1 立即订购缺少的耗材。
  - 2 安装耗材。如需更多信息，请参阅随耗材附带的说明页。
- 取消打印作业，安装缺少的耗材，然后重新发送打印作业。

## 安装的闪存选件太多 [58]

- 1 关闭打印机电源。
- 2 从电源插座中拔掉电源线。
- 3 移除额外的闪存。
- 4 将电源线连接到正确接地的电源插座上。
- 5 重新打开打印机电源。


## 安装的进纸匣太多 [58]

- 1 关闭打印机电源。
- 2 从电源插座中拔掉电源线。
- 3 移除额外的进纸匣。
- 4 将电源线连接到正确接地的电源插座上。
- 5 重新打开打印机电源。



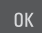
## 检测到未格式化的闪存 [53]

请尝试下列办法中的一个或多个：

- 从打印机控制面板，选择**继续**来停止碎片整理操作并继续打印。对于非触摸屏的打印机型号，请按  来确认。
- 格式化闪存。

**注意：**如果错误消息仍然存在，则可能是闪存有故障并需要更换。

## 废碳粉瓶即将满 [82.xy]

您可能需要订购废碳粉瓶。如果需要，请在打印机控制面板上选择**继续**来清除消息并继续打印。对于非触摸屏的打印机型号，请按  来确认。

# 解决打印机问题

## 基本打印机问题

### 打印机不响应

操作	是	否
<b>第 1 步</b> 确认打印机的电源已经打开。  打印机电源打开了吗？	请转到第 2 步。	打开打印机电源。
<b>第 2 步</b> 检查打印机是否处于“睡眠”模式或“休眠”模式。  打印机处于“睡眠”模式或“休眠”模式吗？	按“睡眠”按钮，将打印机从“睡眠”模式或“休眠”模式唤醒。	请转到第 3 步。
<b>第 3 步</b> 检查电源线的一端是否被插入打印机，并且另一端插入正确接地的电源插座中。  电源线已被插入打印机和正确接地的电源插座中吗？	请转到第 4 步。	将电源线的一端插入打印机，并且另一端插入正确接地的电源插座中。
<b>第 4 步</b> 检查其他插在电源插座中的电子设备。  其他电子设备工作吗？	拔掉其他电子设备的电源线，然后打开打印机电源。如果打印机不工作，请重新连接其他电子设备。	请转到第 5 步。
<b>第 5 步</b> 检查连接打印机和计算机的电缆是否被插入正确的端口中。  电缆被插入正确的端口中吗？	请转到第 6 步。	请确认下列匹配项： <ul style="list-style-type: none"> <li>• 电缆上的 USB 符号与打印机上的 USB 符号</li> <li>• 适当的以太网电缆与以太网端口</li> </ul>

操作	是	否
<p><b>第 6 步</b> 确认电源插座没有被开关或断路器关闭。</p> <p>电源插座被开关或断路器关闭吗？</p>	打开开关或重置断路器。	请转到第 7 步。
<p><b>第 7 步</b> 检查打印机是否被插入任何浪涌电压保护器、不间断电源或延长线路中。</p> <p>打印机被插入任何浪涌电压保护器、不间断电源或延长线路中吗？</p>	将打印机电源线直接连接到正确接地的电源插座上。	请转到第 8 步。
<p><b>第 8 步</b> 检查打印机电缆的一端是否被插入打印机上的端口，并且另一端插入计算机、打印服务器、选件或其他网络设备中。</p> <p>打印机电缆被牢固地连接在打印机和计算机、打印服务器、选件或其他网络设备上吗？</p>	请转到第 9 步。	将打印机电缆牢固地连接在打印机和计算机、打印服务器、选件或其他网络设备上。
<p><b>第 9 步</b> 确认正确安装所有的硬件选件，并且移除任何包装材料。</p> <p>所有的硬件选件都安装正确，并且所有的包装材料都被移除了吗？</p>	请转到第 10 步。	关闭打印机电源，移除所有包装材料，接着重新安装硬件选件，然后打开打印机电源。
<p><b>第 10 步</b> 检查您是否已经在打印机驱动程序中选择了正确的端口设置。</p> <p>端口设置正确吗？</p>	请转到第 11 步。	使用正确的打印机驱动程序设置。
<p><b>第 11 步</b> 检查已安装的打印机驱动程序。</p> <p>安装了正确的打印机驱动程序吗？</p>	请转到第 12 步。	安装正确的打印机驱动程序。
<p><b>第 12 步</b> 关闭打印机电源，接着等待约 10 秒钟，然后重新打开打印机电源。</p> <p>打印机正在工作吗？</p>	问题得以解决。	请联系 <a href="#">客户支持</a> 。

### 打印机显示屏为空白

操作	是	否
<p><b>第 1 步</b> 在打印机控制面板上按“睡眠”按钮。</p> <p>打印机显示屏上出现<b>就绪</b>吗？</p>	问题得以解决。	请转到第 2 步。
<p><b>第 2 步</b> 关闭打印机电源，接着等待约 10 秒钟，然后重新打开打印机电源。</p> <p>打印机显示屏上出现<b>请等待</b>和<b>就绪</b>吗？</p>	问题得以解决。	关闭打印机电源，然后联系 <a href="#">客户支持</a> 。

## 硬件和内置式选件问题

### 无法检测到内存卡

操作	是	否
<p>确认内存卡已安装。</p> <p><b>a</b> 安装内存卡。如需更多信息，请参阅<a href="#">第 23 页上的“安装内存卡”</a>。</p> <p><b>注意：</b>检查内存卡是否被牢固地连接在打印机控制器板上。</p> <p><b>b</b> 打印菜单设置页，然后检查内存卡是否被列在 <b>Installed Options</b>（已安装选件）列表中。</p> <p>内存卡被列在 <b>Installed Options</b>（已安装选件）列表中吗？</p>	问题得以解决。	请联系 <a href="#">客户支持</a> 。

### 无法检测内置式选件

操作	是	否
<p><b>第 1 步</b></p> <p>关闭打印机电源，接着等待约 10 秒钟，然后重新打开打印机电源。</p> <p>内置式选件操作正确吗？</p>	问题得以解决。	请转到第 2 步。
<p><b>第 2 步</b></p> <p>检查内置式选件是否正确地安装在控制器板上。</p> <p><b>a</b> 关闭打印机电源。</p> <p><b>b</b> 从电源插座中拔掉电源线。</p> <p><b>c</b> 确认内置式选件安装在控制器板上的适当连接器中。</p> <p><b>d</b> 重新打开打印机电源。</p> <p>内置式选件被正确地安装在控制器板上吗？</p>	请转到第 3 步。	将内置式选件连接到控制器板上。
<p><b>第 3 步</b></p> <p>打印菜单设置页，然后检查内置式选件是否被列在 <b>Installed Options</b>（已安装选件）列表中。</p> <p>内置式选件被列在菜单设置页上吗？</p>	请转到第 4 步。	重新安装内置式选件。
<p><b>第 4 步</b></p> <p>检查选件是否在打印机驱动程序中可用。</p> <p>可能需要在打印机驱动程序中手动添加内置式选件才能使它对打印作业可用。如需更多信息，请参阅<a href="#">第 32 页上的“在打印驱动程序中添加可用选件”</a>。</p> <p>内置式选件在打印机驱动程序中可用吗？</p>	请转到第 5 步。	在打印机驱动程序中手动添加内置式选件。

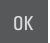
操作	是	否
<p><b>第 5 步</b></p> <p><b>a</b> 检查内置式选件是否已被选定。</p> <p><b>注意：</b>从您正在使用的应用程序选择内置式选件。对于 Mac OS X 9 版本的用户，请确认打印机已在“选配器”中设置。</p> <p><b>b</b> 重新发送打印作业。</p> <p>内置式选件操作正确吗？</p>	问题得以解决。	请联系 <a href="#">客户支持</a> 。

## 进纸匣问题

操作	是	否
<p><b>第 1 步</b></p> <p><b>a</b> 拉出进纸匣，然后执行下列操作中的一项或多项：</p> <ul style="list-style-type: none"> <li>• 检查是否有卡纸或误进纸。</li> <li>• 检查纸张导片上的纸张尺寸指示器是否与进纸匣上的纸张尺寸指示器对齐。</li> <li>• 如果您使用自定义尺寸的纸张打印，请确认纸张导片靠着纸张的边缘。</li> <li>• 确认纸张低于最大纸张加载指示线。</li> <li>• 确认纸张平整地放在进纸匣中。</li> </ul> <p><b>b</b> 检查进纸匣是否正确关闭。</p> <p>进纸匣正在工作吗？</p>	问题得以解决。	请转到第 2 步。
<p><b>第 2 步</b></p> <p><b>a</b> 关闭打印机电源，等待大约 10 秒钟，然后重新打开打印机电源。</p> <p><b>b</b> 重新发送打印作业。</p> <p>进纸匣正在工作吗？</p>	问题得以解决。	请转到第 3 步。
<p><b>第 3 步</b></p> <p>检查进纸匣是否已安装并被打印机识别。</p> <p>打印菜单设置页，然后检查进纸匣是否被列在 <b>Installed Features</b>（已安装特性）列表中。</p> <p>进纸匣被列在菜单设置页上吗？</p>	请转到第 4 步。	重新安装进纸匣。如需更多信息，请参阅随进纸匣附带的设置文档。
<p><b>第 4 步</b></p> <p>检查进纸匣是否在打印机驱动程序中可用。</p> <p><b>注意：</b>如果需要，请在打印机驱动程序中手动添加进纸匣以使它对打印作业可用。如需更多信息，请参阅第 32 页上的“<a href="#">在打印驱动程序中添加可用选件</a>”。</p> <p>进纸匣在打印机驱动程序中可用吗？</p>	问题得以解决。	请联系 <a href="#">客户支持</a> 。

## 进纸问题




### 被卡的页面不重新打印

操作	是	否
<p><b>a</b> 打开“卡纸恢复”。</p> <ol style="list-style-type: none"> <li>从打印机控制面板，导览至： 设置 &gt; 常规设置 &gt; 打印恢复 &gt; 卡纸恢复</li> <li>选择开或自动。</li> <li>根据您的打印机型号，请按  或触摸 提交。</li> </ol> <p><b>b</b> 重新发送没有打印的页面。</p> <p>被卡的页面重新打印了吗？</p>	问题得以解决。	请联系 <a href="#">客户支持</a> 。

### 频繁出现卡纸

操作	是	否
<p><b>第 1 步</b></p> <p><b>a</b> 拉出进纸匣，然后执行下列操作中的一项或多项：</p> <ul style="list-style-type: none"> <li>确认纸张平整地放在进纸匣中。</li> <li>检查纸张导片上的纸张尺寸指示器是否与进纸匣上的纸张尺寸指示器对齐。</li> <li>检查纸张导片是否与纸张边缘对齐。</li> <li>确认纸张低于最大纸张加载指示线。</li> <li>检查您是否使用推荐的纸张尺寸和类型进行打印。</li> </ul> <p><b>b</b> 正确插入进纸匣。</p> <p>如果卡纸恢复已启用，那么打印作业将自动重新打印。</p> <p>卡纸仍然频繁出现吗？</p>	请转到第 2 步。	问题得以解决。
<p><b>第 2 步</b></p> <p><b>a</b> 加载新包装中的纸张。</p> <p><b>注意：</b>由于空气湿度大，纸张吸收了水分。在使用之前将纸张保存在其原始包装中。</p> <p><b>b</b> 重新发送打印作业。</p> <p>卡纸仍然频繁出现吗？</p>	请转到第 3 步。	问题得以解决。
<p><b>第 3 步</b></p> <p><b>a</b> 查看有关避免卡纸的提示。如需更多信息，请参阅<a href="#">第 143 页上的“避免卡纸”</a>。</p> <p><b>b</b> 按照建议执行，然后重新发送打印作业。</p> <p>卡纸仍然频繁出现吗？</p>	请联系 <a href="#">客户支持</a> 。	问题得以解决。

### 清除卡纸后，卡纸消息仍然显示

操作	是	否
<p><b>a</b> 请执行下面的任一操作：</p> <ul style="list-style-type: none"> <li>对于触摸屏打印机型号，请触摸  或完成。</li> <li>对于非触摸屏的打印机型号，请选择下一步 &gt;  &gt; 清除卡纸，请按“确定” &gt; 。</li> </ul> <p><b>b</b> 按照打印机显示屏上的指导进行操作。</p> <p>卡纸消息仍然存在吗？</p>	请联系 <a href="#">客户支持</a> 。	问题得以解决。

## 解决主屏幕应用程序问题

- 第 166 页上的“出现应用程序错误”

### 出现应用程序错误

操作	是	否
<p><b>第 1 步</b> 检查系统日志中的相关详细信息。</p> <p><b>a</b> 打开 Web 浏览器，然后在地址字段中键入打印机 IP 地址。 如果您不知道打印机的 IP 地址，您可以：</p> <ul style="list-style-type: none"> <li>在打印机主屏幕上查看 IP 地址。</li> <li>打印网络设置页或菜单设置页，然后在 TCP/IP 部分中找到 IP 地址。</li> </ul> <p><b>注意：</b> IP 地址显示为用小数点分隔的四组数字，例如 123.123.123.123。</p> <p><b>b</b> 单击设置 &gt; 应用程序 &gt; 应用程序管理 &gt; 系统选项卡 &gt; 日志。</p> <p><b>c</b> 从“过滤器”菜单，选择应用程序状态。</p> <p><b>d</b> 从“应用程序”菜单，选择应用程序，然后单击提交。</p> <p>日志中出现错误消息吗？</p>	请转到第 2 步。	请联系 <a href="#">客户支持</a> 。
<p><b>第 2 步</b> 解决错误。 应用程序现在工作了吗？</p>	问题得以解决。	请联系 <a href="#">客户支持</a> 。

# 解决打印问题

## 打印问题

### 打印不正确的字符

操作	是	否
<p><b>第 1 步</b>                      确认打印机没有处于“十六进制打印”模式。  <b>注意：</b>如果打印机显示屏上出现<b>就绪 十六进制</b>，请关闭打印机电源，然后重新打开以停用“十六进制打印”模式。</p> <p>打印机处于“十六进制打印”模式吗？</p>	停用“十六进制打印”模式。	请转到第 2 步。
<p><b>第 2 步</b>  <b>a</b> 从打印机控制面板，选择<b>标准网络</b>或<b>网络 [x]</b>，然后将“智能切换”设置为“开”。  <b>b</b> 重新发送打印作业。</p> <p>打印不正确的字符吗？</p>	请联系 <a href="#">客户支持</a> 。	问题得以解决。

### 作业从错误的进纸匣打印或打印在错误的纸张上

操作	是	否
<p><b>第 1 步</b>  <b>a</b> 检查您是否使用进纸匣支持的纸张打印。  <b>b</b> 重新发送打印作业。</p> <p>作业从正确的进纸匣或者在正确的纸张上打印吗？</p>	问题得以解决。	请转到第 2 步。
<p><b>第 2 步</b>  <b>a</b> 从打印机控制面板上的“纸张”菜单，设置纸张尺寸和类型以匹配进纸匣中加载的纸张。  <b>b</b> 重新发送打印作业。</p> <p>作业从正确的进纸匣或者在正确的纸张上打印吗？</p>	问题得以解决。	请转到第 3 步。
<p><b>第 3 步</b>  <b>a</b> 根据您的操作系统，打开“打印首选项”或“打印”对话，然后指定纸张类型。  <b>b</b> 重新发送打印作业。</p> <p>作业从正确的进纸匣或者在正确的纸张上打印吗？</p>	问题得以解决。	请转到第 4 步。
<p><b>第 4 步</b>  <b>a</b> 检查进纸匣是否未连接。  <b>b</b> 重新发送打印作业。</p> <p>作业从正确的进纸匣或者在正确的纸张上打印吗？</p>	问题得以解决。	请联系 <a href="#">客户支持</a> 。

### 不逐份打印大的作业

操作	是	否
<p><b>第 1 步</b></p> <p><b>a</b> 从打印机控制面板上的“输出”菜单，将“逐份打印”设置为 (1,2,3) (1,2,3)。</p> <p><b>b</b> 重新发送打印作业。</p> <p>作业逐份打印正确吗？</p>	问题得以解决。	请转到第 2 步。
<p><b>第 2 步</b></p> <p><b>a</b> 从打印机软件，将“逐份打印”设置为 (1,2,3) (1,2,3)。</p> <p><b>注意：</b>在软件中将“逐份打印”设置为 (1,1,1) (2,2,2) 会覆盖“输出”菜单中的设置。</p> <p><b>b</b> 重新发送打印作业。</p> <p>作业逐份打印正确吗？</p>	问题得以解决。	请转到第 3 步。
<p><b>第 3 步</b></p> <p>通过减少字体的数量和大小、图像的数量和复杂程度，以及作业的页数来降低打印作业的复杂程度。</p> <p>作业逐份打印正确吗？</p>	问题得以解决。	请联系 <a href="#">客户支持</a> 。

### 出现有关读取闪存驱动器的错误消息

操作	是	否
<p><b>第 1 步</b></p> <p>检查闪存驱动器是否插入前部 USB 端口中。</p> <p><b>注意：</b>如果闪存驱动器被插入后部 USB 端口中，它将不工作。</p> <p>闪存驱动器被插入前部 USB 端口中吗？</p>	请转到第 2 步。	将闪存驱动器插入前部 USB 端口中。
<p><b>第 2 步</b></p> <p>检查打印机控制面板上的指示灯是否闪烁绿光。</p> <p><b>注意：</b>闪烁绿光的指示灯表示打印机正忙。</p> <p>指示灯正在闪烁绿光吗？</p>	等待打印机变为就绪，接着查看挂起作业列表，然后打印文档。	请转到第 3 步。
<p><b>第 3 步</b></p> <p><b>a</b> 检查显示屏上的错误消息。</p> <p><b>b</b> 清除消息。</p> <p>错误消息仍然出现吗？</p>	请转到第 4 步。	问题得以解决。
<p><b>第 4 步</b></p> <p>检查闪存驱动器是否被支持。</p> <p>如需有关已经测试和验证的 USB 闪存驱动器的更多信息，请参阅<a href="#">第 61 页上的“支持的闪存驱动器和文件类型”</a>。</p> <p>错误消息仍然出现吗？</p>	请转到第 5 步。	问题得以解决。



操作	是	否
<b>第 5 步</b> 检查 USB 端口是否被系统支持人员禁用。  错误消息仍然出现吗？	请联系 <a href="#">客户支持</a> 。	问题得以解决。

## 打印机减慢

### 注意：

- 当使用窄幅的纸张打印时，打印机以减慢的速度打印以防止损坏定影器。
- 如果长时间打印，或在升高的温度环境中打印，打印机的速度可能会减慢。

操作	是	否
将 letter 或 A4 尺寸的纸张放入进纸匣中，然后重新发送打印作业。 打印速度增加了吗？	问题得以解决。	请联系 <a href="#">客户支持</a> 。

## 不打印作业

操作	是	否
<b>第 1 步</b> <b>a</b> 从您正在尝试打印的文档，打开“打印”对话框并检查您是否选择了正确的打印机。 <b>注意：</b> 如果该打印机不是默认打印机，那么您必须为您要打印的每一个文档选择打印机。 <b>b</b> 重新发送打印作业。  作业打印了吗？	问题得以解决。	请转到第 2 步。
<b>第 2 步</b> <b>a</b> 检查打印机是否已插上电源并打开，并且打印机显示屏上是否出现就绪。 <b>b</b> 重新发送打印作业。  作业打印了吗？	问题得以解决。	请转到第 3 步。
<b>第 3 步</b> 如果打印机显示屏上出现错误消息，请清除该消息。 <b>注意：</b> 清除消息之后，打印机继续打印。  作业打印了吗？	问题得以解决。	请转到第 4 步。
<b>第 4 步</b> <b>a</b> 检查端口（USB、串口或以太网）是否正在工作，并且电缆是否牢固地连接到计算机和打印机。 <b>注意：</b> 如需更多信息，请参阅随打印机附带的设置文档。 <b>b</b> 重新发送打印作业。  作业打印了吗？	问题得以解决。	请转到第 5 步。

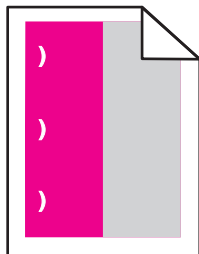
操作	是	否
<p><b>第 5 步</b></p> <p><b>a</b> 关闭打印机电源，接着等待约 10 秒钟，然后重新打开打印机电源。</p> <p><b>b</b> 重新发送打印作业。</p> <p>作业打印了吗？</p>	问题得以解决。	请转到第 6 步。
<p><b>第 6 步</b></p> <p><b>a</b> 移除打印机软件，然后重新安装。如需更多信息，请参阅第 32 页上的“安装打印机软件”。</p> <p><b>注意：</b>打印机软件可在 <a href="http://support.lexmark.com">http://support.lexmark.com</a> 上获得。</p> <p><b>b</b> 重新发送打印作业。</p> <p>作业打印了吗？</p>	问题得以解决。	请联系 <a href="#">客户支持</a> 。

### 打印作业的时间超过预期

操作	是	否
<p><b>第 1 步</b></p> <p>更改打印机的环境设置。</p> <p><b>a</b> 从打印机控制面板，导览至： <b>设置 &gt; 常规设置</b></p> <p><b>b</b> 从菜单选择 <b>Eco 模式</b>或<b>静音模式</b>，然后选择<b>关</b>。</p> <p><b>注意：</b>禁用“Eco 模式”或“静音模式”可能增加能源或耗材，或两者的消耗。</p> <p>作业打印了吗？</p>	问题得以解决。	请转到第 2 步。
<p><b>第 2 步</b></p> <p>减少打印作业中字体的数量和大小，图像的数量和复杂程度，以及页数，然后重新发送作业。</p> <p>作业打印了吗？</p>	问题得以解决。	请转到第 3 步。
<p><b>第 3 步</b></p> <p><b>a</b> 删除存储在打印机内存中的挂起作业。</p> <p><b>b</b> 重新发送打印作业。</p> <p>作业打印了吗？</p>	问题得以解决。	请转到第 4 步。
<p><b>第 4 步</b></p> <p><b>a</b> 禁用“页面保护”特性。</p> <p>从打印机控制面板，导览至： <b>设置 &gt; 常规设置 &gt; 打印恢复 &gt; 页面保护 &gt; 关</b></p> <p><b>b</b> 重新发送打印作业。</p> <p>作业打印了吗？</p>	问题得以解决。	请转到第 5 步。

操作	是	否
<p><b>第 5 步</b> 安装额外的打印机内存，然后重新发送打印作业。</p> <p>作业打印了吗？</p>	问题得以解决。	请联系 <a href="#">客户支持</a> 。

### 打印页面上出现重复的缺陷



操作	是	否
<p><b>a</b> 检查缺陷之间的距离是否等于下列值之一：</p> <ul style="list-style-type: none"> <li>• 25.1 毫米 (0.98 英寸)</li> <li>• 29.8 毫米 (1.17 英寸)</li> <li>• 43.9 毫米 (1.72 英寸)</li> <li>• 45.5 毫米 (1.79 英寸)</li> <li>• 94.2 毫米 (3.70 英寸)</li> </ul> <p><b>b</b> 如果缺陷之间的距离等于 25.1 毫米 (0.98 英寸)，29.8 毫米 (1.17 英寸) 或 94.2 毫米 (3.70 英寸)，请更换感光鼓。</p> <p><b>c</b> 如果缺陷之间的距离等于 43.9 毫米 (1.72 英寸) 或 45.5 毫米 (1.79 英寸)，请更换显影部件。</p> <p>重复的缺陷仍然出现吗？</p>	<p><b>1</b> 检查缺陷之间的距离是否等于下列值之一：</p> <ul style="list-style-type: none"> <li>• 37.7 毫米 (1.48 英寸)</li> <li>• 78.5 毫米 (3.09 英寸)</li> <li>• 95 毫米 (3.74 英寸)</li> </ul> <p><b>2</b> 记录距离，然后联系<a href="#">客户支持</a>，或您的服务代表。</p>	问题得以解决。

### 进纸匣连接不工作

**注意：**

- 进纸匣能够检测纸张长度。
- 多功能进纸器不会自动检测纸张尺寸。您必须从“纸张尺寸/类型”菜单设置尺寸。

操作	是	否
<p><b>第 1 步</b></p> <p><b>a</b> 打开进纸匣，然后检查它们是否装有相同尺寸和类型的纸张。</p> <ul style="list-style-type: none"> <li>• 检查纸张导片是否放在与每个进纸匣中加载的纸张尺寸相符的正确位置上。</li> <li>• 检查纸张导片上的纸张尺寸指示器是否与进纸匣上的纸张尺寸指示器对齐。</li> </ul> <p><b>b</b> 重新发送打印作业。</p> <p>进纸匣连接正确吗？</p>	问题得以解决。	请转到第 2 步。

操作	是	否
<p><b>第 2 步</b></p> <p><b>a</b> 从打印机控制面板，在“纸张”菜单中设置纸张尺寸和类型以匹配要连接的进纸匣中加载的纸张。</p> <p><b>注意：</b>纸张尺寸和类型必须匹配才能使进纸匣连接。</p> <p><b>b</b> 重新发送打印作业。</p> <p>进纸匣连接正确吗？</p>	问题得以解决。	请联系 <a href="#">客户支持</a> 。

### 多语言 PDF 文件不打印

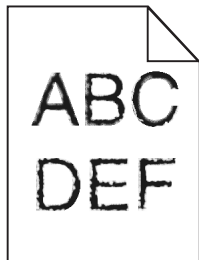
操作	是	否
<p><b>第 1 步</b></p> <p><b>a</b> 检查 PDF 输出的打印选项是否被设置为嵌入所有字体。</p> <p><b>b</b> 生成新的 PDF 文件，然后重新发送打印作业。</p> <p>文件打印了吗？</p>	问题得以解决。	请转到第 2 步。
<p><b>第 2 步</b></p> <p><b>a</b> 在 Adobe Acrobat 中打开您要打印的文档。</p> <p><b>b</b> 单击文件 &gt; 打印 &gt; 高级 &gt; 作为图像打印 &gt; 确定 &gt; 确定。</p> <p>文件打印了吗？</p>	问题得以解决。	请联系 <a href="#">客户支持</a> 。

### 出现意想不到的页中断

操作	是	否
<p><b>第 1 步</b></p> <p>调整打印超时设置。</p> <p><b>a</b> 从打印机控制面板，导览至： 设置 &gt; 常规设置 &gt; 超时 &gt; 打印超时</p> <p><b>b</b> 选择较高的设置，然后根据您的打印机型号选择  或提交。</p> <p><b>c</b> 重新发送打印作业。</p> <p>文件打印正确吗？</p>	问题得以解决。	请转到第 2 步。
<p><b>第 2 步</b></p> <p><b>a</b> 检查原始文件中的手动页中断。</p> <p><b>b</b> 重新发送打印作业。</p> <p>文件打印正确吗？</p>	问题得以解决。	请联系 <a href="#">客户支持</a> 。

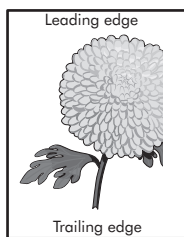
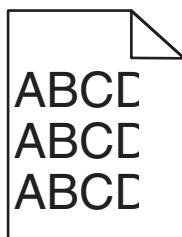
## 打印质量问题

### 字符有锯齿或不平滑的边缘



操作	是	否
<p><b>第 1 步</b></p> <p><b>a</b> 打印字体样本列表来检查您正在使用的字体是否被打印机支持。</p> <p>    <b>1</b> 从打印机控制面板，导览至：         <b>菜单 &gt; 报告 &gt; 打印字体</b></p> <p>    <b>2</b> 选择 <b>PCL 字体</b> 或 <b>PostScript 字体</b>。</p> <p><b>b</b> 重新发送打印作业。</p> <p>您正在使用的字体被打印机支持吗？</p>	<p>请转到第 2 步。</p>	<p>选择打印机支持的字体。</p>
<p><b>第 2 步</b></p> <p>检查计算机上安装的字体是否被打印机支持。</p> <p>计算机上安装的字体被打印机支持吗？</p>	<p>问题得以解决。</p>	<p>请联系 <a href="#">客户支持</a>。</p>

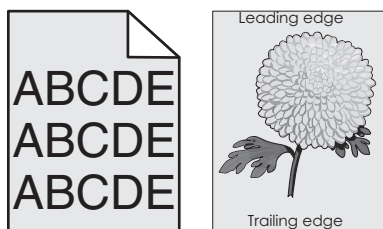
### 页面或图像被剪切



操作	是	否
<p><b>第 1 步</b></p> <p><b>a</b> 将进纸匣中的宽度和长度导片移动到与加载的纸张相符的正确位置上。</p> <p><b>b</b> 重新发送打印作业。</p> <p>页面或图像被剪切吗？</p>	<p>请转到第 2 步。</p>	<p>问题得以解决。</p>

操作	是	否
<p><b>第 2 步</b> 从打印机控制面板，在“纸张”菜单中设置纸张尺寸和类型以匹配进纸匣中加载的纸张。</p> <p>纸张尺寸与进纸匣中加载的纸张相符吗？</p>	请转到第 3 步。	<p>请执行下列操作中的一项或多项：</p> <ul style="list-style-type: none"> <li>从打印机控制面板，更改纸张尺寸以匹配进纸匣中加载的纸张。</li> <li>从打印机控制面板，更改纸张类型以匹配进纸匣中加载的纸张。</li> </ul>
<p><b>第 3 步</b> <b>a</b> 根据您的操作系统，从“打印首选项”或“打印”对话框指定纸张尺寸。 <b>b</b> 重新发送打印作业。</p> <p>页面或图像被剪切吗？</p>	请转到第 4 步。	问题得以解决。
<p><b>第 4 步</b> <b>a</b> 移除成像组件，然后重新安装。 <b>警告—可能的损坏：</b>不要让成像组件暴露在直射光线下超过 10 分钟。长时间暴露在光线下可能导致打印质量问题。 <b>警告—可能的损坏：</b>不要触摸成像组件的下面。这会损坏成像组件。 <b>b</b> 重新发送打印作业。</p> <p>页面或图像被剪切吗？</p>	请联系 <a href="#">客户支持</a> 。	问题得以解决。

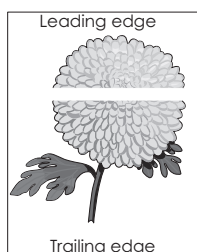
### 打印页面上出现灰色背景



操作	是	否
<p><b>第 1 步</b> 降低碳粉浓度。 <b>a</b> 从打印机控制面板上的“质量”菜单，降低碳粉密度。 <b>注意：</b>4 是出厂默认设置。 <b>b</b> 重新发送打印作业。</p> <p>灰色背景消失了吗？</p>	问题得以解决。	请转到第 2 步。

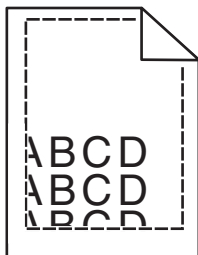
操作	是	否
<p><b>第 2 步</b></p> <p><b>a</b> 移除成像组件，然后重新安装。</p> <p><b>警告—可能的损坏：</b>不要让成像组件暴露在直射光线下超过 10 分钟。长时间暴露在光线下可能导致打印质量问题。</p> <p><b>警告—可能的损坏：</b>不要触摸成像组件的下面。这会损坏成像组件。</p> <p><b>b</b> 重新发送打印作业。</p> <p>灰色背景消失了吗？</p>	问题得以解决。	请联系 <a href="#">客户支持</a> 。

### 打印页面上出现水平空白



操作	是	否
<p><b>第 1 步</b></p> <p><b>a</b> 确认您的软件程序使用正确的填充方式。</p> <p><b>b</b> 重新发送打印作业。</p> <p>打印页面上出现水平空白吗？</p>	请转到第 2 步。	问题得以解决。
<p><b>第 2 步</b></p> <p><b>a</b> 使用推荐类型的纸张加载指定的进纸匣或进纸器。</p> <p><b>b</b> 重新发送打印作业。</p> <p>打印页面上出现水平空白吗？</p>	请转到第 3 步。	问题得以解决。
<p><b>第 3 步</b></p> <p><b>a</b> 移除成像组件，然后重新安装。</p> <p><b>警告—可能的损坏：</b>不要让成像组件暴露在直射光线下超过 10 分钟。长时间暴露在光线下可能导致打印质量问题。</p> <p><b>警告—可能的损坏：</b>不要触摸成像组件的下面。这会损坏成像组件。</p> <p><b>b</b> 重新发送打印作业。</p> <p>打印页面上出现水平空白吗？</p>	请转到第 4 步。	问题得以解决。
<p><b>第 4 步</b></p> <p>更换成像组件，然后重新发送打印作业。</p> <p>打印页面上出现水平空白吗？</p>	请联系 <a href="#">客户支持</a> 。	问题得以解决。

### 打印页面上页边距不正确



操作	是	否
<p><b>第 1 步</b></p> <p><b>a</b> 将进纸匣中的宽度和长度导片移动到与加载的纸张尺寸相符的正确位置上。</p> <p><b>b</b> 重新发送打印作业。</p> <p>页边距正确吗？</p>	问题得以解决。	请转到第 2 步。
<p><b>第 2 步</b></p> <p>从打印机控制面板，在“纸张”菜单中设置纸张尺寸以匹配进纸匣中加载的纸张。</p> <p>纸张尺寸与进纸匣中加载的纸张相符吗？</p>	请转到第 3 步。	请执行下列操作中的一或多项： <ul style="list-style-type: none"> <li>• 从进纸匣设置指定纸张尺寸以匹配进纸匣中加载的纸张。</li> <li>• 更改进纸匣中加载的纸张以匹配进纸匣设置中指定的纸张尺寸。</li> </ul>
<p><b>第 3 步</b></p> <p><b>a</b> 根据您的操作系统，从“打印首选项”或“打印”对话框指定纸张尺寸。</p> <p><b>b</b> 重新发送打印作业。</p> <p>页边距正确吗？</p>	问题得以解决。	请联系 <a href="#">客户支持</a> 。

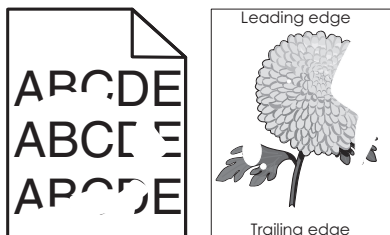
### 纸张卷曲

操作	是	否
<p><b>第 1 步</b></p> <p>将进纸匣中的宽度和长度导片移动到与加载的纸张尺寸相符的正确位置上。</p> <p>宽度和长度导片放置正确吗？</p>	请转到第 2 步。	调整宽度和长度导片。
<p><b>第 2 步</b></p> <p>从打印机控制面板，在“纸张”菜单中设置纸张类型和重量以匹配进纸匣中加载的纸张。</p> <p>纸张类型和重量与进纸匣中的纸张的类型和重量相符吗？</p>	请转到第 3 步。	从进纸匣设置指定纸张类型和重量以匹配进纸匣中加载的纸张。



操作	是	否
<p><b>第 3 步</b></p> <p><b>a</b> 根据您的操作系统，从“打印首选项”或“打印”对话框指定纸张类型和重量。</p> <p><b>b</b> 重新发送打印作业。</p> <p>纸张仍然卷曲吗？</p>	请转到第 4 步。	问题得以解决。
<p><b>第 4 步</b></p> <p><b>a</b> 从进纸匣中取出纸张，然后翻转过来。</p> <p><b>b</b> 重新发送打印作业。</p> <p>纸张仍然卷曲吗？</p>	请转到第 5 步。	问题得以解决。
<p><b>第 5 步</b></p> <p><b>a</b> 加载新包装中的纸张。</p> <p><b>注意：</b> 由于空气湿度大，纸张吸收了水分。在使用之前将纸张保存在其原始包装中。</p> <p><b>b</b> 重新发送打印作业。</p> <p>纸张仍然卷曲吗？</p>	请联系 <a href="#">客户支持</a> 。	问题得以解决。

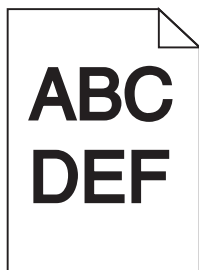
### 打印不规则



操作	是	否
<p><b>第 1 步</b></p> <p><b>a</b> 将进纸匣中的宽度和长度导片移动到与进纸匣中加载的纸张尺寸相符的正确位置上。</p> <p><b>b</b> 重新发送打印作业。</p> <p>仍然出现打印不规则吗？</p>	请转到第 2 步。	问题得以解决。
<p><b>第 2 步</b></p> <p>从打印机控制面板，在“纸张”菜单中设置纸张尺寸和类型以匹配进纸匣中加载的纸张。</p> <p>进纸匣被设置为进纸匣中加载的纸张尺寸和类型吗？</p>	请转到第 3 步。	<p>请执行下列操作中的一或多项：</p> <ul style="list-style-type: none"> <li>从进纸匣设置指定纸张尺寸以匹配进纸匣中加载的纸张。</li> <li>更改进纸匣中加载的纸张以匹配进纸匣设置中指定的纸张尺寸。</li> </ul>

操作	是	否
<p><b>第 3 步</b></p> <p><b>a</b> 根据您的操作系统，从“打印首选项”或“打印”对话框指定纸张类型和重量。</p> <p><b>b</b> 重新发送打印作业。</p> <p>仍然出现打印不规则吗？</p>	请转到第 4 步。	问题得以解决。
<p><b>第 4 步</b></p> <p>检查进纸匣中加载的纸张是否有纹理或表面粗糙。</p> <p>您正在使用有纹理或粗糙的纸张进行打印吗？</p>	从打印机控制面板，在“纸张”菜单中设置纸张纹理以匹配进纸匣中加载的纸张。	请转到第 5 步。
<p><b>第 5 步</b></p> <p><b>a</b> 加载新包装中的纸张。</p> <p><b>注意：</b> 由于空气湿度大，纸张吸收了水分。在使用之前将纸张保存在其原始包装中。</p> <p><b>b</b> 重新发送打印作业。</p> <p>仍然出现打印不规则吗？</p>	请转到第 6 步。	问题得以解决。
<p><b>第 6 步</b></p> <p>更换成像组件，然后重新发送打印作业。</p> <p>仍然出现打印不规则吗？</p>	请联系 <a href="#">客户支持</a> 。	问题得以解决。

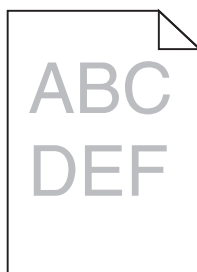
### 打印浓度太深



操作	是	否
<p><b>第 1 步</b></p> <p><b>a</b> 从打印机控制面板上的“质量”菜单，选择<b>颜色调整</b>。</p> <p><b>b</b> 重新发送打印作业。</p> <p>打印浓度仍然太深吗？</p>	请转到第 2 步。	问题得以解决。
<p><b>第 2 步</b></p> <p><b>a</b> 从打印机控制面板上的“质量”菜单，降低碳粉浓度。</p> <p><b>注意：</b> 4 是出厂默认设置。</p> <p><b>b</b> 重新发送打印作业。</p> <p>打印浓度仍然太深吗？</p>	请转到第 3 步。	问题得以解决。

操作	是	否
<p><b>第 3 步</b></p> <p><b>a</b> 从打印机控制面板，在“纸张”菜单中设置纸张类型、纹理和重量以匹配进纸匣中加载的纸张。</p> <p><b>b</b> 重新发送打印作业。</p> <p>进纸匣设置为已加载纸张的类型、纹理和重量吗？</p>	请转到第 4 步。	更改进纸匣中加载的纸张以匹配进纸匣设置中指定的纸张类型、纹理和重量。
<p><b>第 4 步</b></p> <p><b>a</b> 根据您的操作系统，从“打印首选项”或“打印”对话框指定纸张类型、纹理和重量。</p> <p><b>b</b> 重新发送打印作业。</p> <p>打印浓度仍然太深吗？</p>	请转到第 5 步。	问题得以解决。
<p><b>第 5 步</b></p> <p>检查进纸匣中加载的纸张是否有纹理或表面粗糙。</p> <p>您正在使用有纹理或粗糙的纸张进行打印吗？</p>	从打印机控制面板，在“纸张”菜单中设置纸张纹理以匹配进纸匣中加载的纸张。	请转到第 6 步。
<p><b>第 6 步</b></p> <p><b>a</b> 加载新包装中的纸张。</p> <p><b>注意：</b> 由于空气湿度大，纸张吸收了水分。在使用之前将纸张保存在其原始包装中。</p> <p><b>b</b> 重新发送打印作业。</p> <p>打印浓度仍然太深吗？</p>	请转到第 7 步。	问题得以解决。
<p><b>第 7 步</b></p> <p>更换成像组件，然后重新发送打印作业。</p> <p>打印浓度仍然太深吗？</p>	请联系 <a href="#">客户支持</a> 。	问题得以解决。

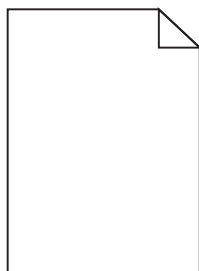
### 打印浓度太浅



操作	是	否
<p><b>第 1 步</b></p> <p><b>a</b> 从打印机控制面板上的“质量”菜单，选择颜色调整。</p> <p><b>b</b> 重新发送打印作业。</p> <p>打印浓度仍然太浅吗？</p>	请转到第 2 步。	问题得以解决。

操作	是	否
<p><b>第 2 步</b></p> <p><b>a</b> 从打印机控制面板上的“质量”菜单，提高碳粉浓度。  <b>注意：</b>4 是出厂默认设置。</p> <p><b>b</b> 重新发送打印作业。</p> <p>打印浓度仍然太浅吗？</p>	请转到第 3 步。	问题得以解决。
<p><b>第 3 步</b></p> <p>从打印机控制面板，在“纸张”菜单中设置纸张类型、纹理和重量以匹配进纸匣中加载的纸张。</p> <p>进纸匣设置为已加载纸张的类型、纹理和重量吗？</p>	请转到第 4 步。	从进纸匣设置指定纸张类型、纹理和重量以匹配进纸匣中加载的纸张。
<p><b>第 4 步</b></p> <p><b>a</b> 根据您的操作系统，从“打印首选项”或“打印”对话框指定纸张类型、纹理和重量。</p> <p><b>b</b> 重新发送打印作业。</p> <p>打印浓度仍然太浅吗？</p>	请转到第 5 步。	问题得以解决。
<p><b>第 5 步</b></p> <p>确认纸张没有纹理或粗糙表面。</p> <p>您正在使用有纹理或粗糙的纸张进行打印吗？</p>	从打印机控制面板，在“纸张”菜单中设置纸张纹理以匹配进纸匣中加载的纸张。	请转到第 5 步。
<p><b>第 6 步</b></p> <p><b>a</b> 加载新包装中的纸张。  <b>注意：</b>由于空气湿度大，纸张吸收了水分。在使用之前将纸张保存在其原始包装中。</p> <p><b>b</b> 重新发送打印作业。</p> <p>打印浓度仍然太浅吗？</p>	请转到第 7 步。	问题得以解决。
<p><b>第 7 步</b></p> <p>更换成像组件，然后重新发送打印作业。</p> <p>打印浓度仍然太浅吗？</p>	请联系 <a href="#">客户支持</a> 。	问题得以解决。

### 打印机打印空白页



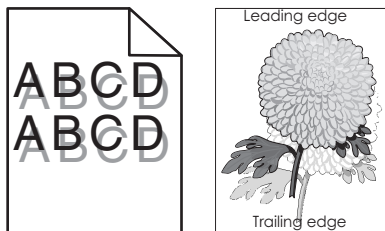
操作	是	否
<p><b>第 1 步</b></p> <p><b>a</b> 检查是否有包装材料留在成像组件上。</p> <ol style="list-style-type: none"> <li>1 移除成像组件。</li> <li>2 检查是否从成像组件上正确移除包装材料。</li> </ol> <p><b>警告—可能的损坏：</b> 不要让成像组件暴露在直射光线下超过 10 分钟。长时间暴露在光线下可能导致打印质量问题。</p> <p><b>警告—可能的损坏：</b> 不要触摸成像组件的下面。这会损坏成像组件。</p> <ol style="list-style-type: none"> <li>3 重新安装成像组件。</li> </ol> <p><b>b</b> 重新发送打印作业。</p> <p>打印机仍然打印空白页吗？</p>	<p>请转到第 2 步。</p>	<p>问题得以解决。</p>
<p><b>第 2 步</b></p> <p>更换成像组件，然后重新发送打印作业。</p> <p>打印机仍然打印空白页吗？</p>	<p>请联系<a href="#">客户支持</a>。</p>	<p>问题得以解决。</p>

### 打印机正在打印纯黑色页面



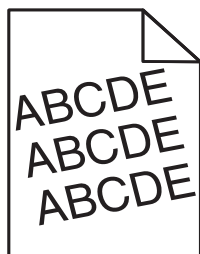
操作	是	否
<p><b>第 1 步</b></p> <p><b>a</b> 移除成像组件，然后重新安装。</p> <p><b>警告—可能的损坏：</b> 不要让成像组件暴露在直射光线下超过 10 分钟。长时间暴露在光线下可能导致打印质量问题。</p> <p><b>警告—可能的损坏：</b> 不要触摸成像组件的下面。这会损坏成像组件。</p> <p><b>b</b> 重新发送打印作业。</p> <p>打印机正在打印纯黑色页面吗？</p>	<p>请转到第 2 步。</p>	<p>问题得以解决。</p>
<p><b>第 2 步</b></p> <p>更换成像组件，然后重新发送打印作业。</p> <p>打印机正在打印纯黑色页面吗？</p>	<p>请联系<a href="#">客户支持</a>。</p>	<p>问题得以解决。</p>

### 打印页面上出现阴影图像



操作	是	否
<p><b>第 1 步</b> 检查进纸匣中加载的纸张是否有正确的纸张类型和重量。</p> <p>使用正确纸张类型和重量的纸张加载进纸匣吗？</p>	请转到第 2 步。	使用正确纸张类型和重量的纸张加载进纸匣。
<p><b>第 2 步</b> 从打印机控制面板，在“纸张”菜单中设置纸张类型和重量以匹配进纸匣中加载的纸张。</p> <p>打印机设置与加载的纸张类型和重量相符吗？</p>	请转到第 3 步。	更改纸张类型和重量以匹配进纸匣中加载的纸张。
<p><b>第 3 步</b></p> <p><b>a</b> 根据您的操作系统，从“打印首选项”或“打印”对话框指定纸张类型和重量。</p> <p><b>b</b> 重新发送打印作业。</p> <p>打印页面上仍然出现阴影图像吗？</p>	请转到第 4 步。	问题得以解决。
<p><b>第 4 步</b> 更换成像组件，然后重新发送打印作业。</p> <p>打印页面上仍然出现阴影图像吗？</p>	请联系 <a href="#">客户支持</a> 。	问题得以解决。

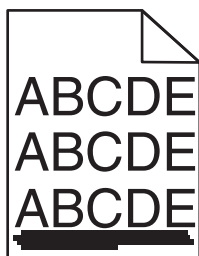
### 打印歪斜



操作	是	否
<p><b>第 1 步</b></p> <p><b>a</b> 将进纸匣中的宽度和长度导片移动到与加载的纸张尺寸相符的正确位置上。</p> <p><b>b</b> 重新发送打印作业。</p> <p>打印仍然歪斜吗？</p>	请转到第 2 步。	问题得以解决。

操作	是	否
<p><b>第 2 步</b></p> <p><b>a</b> 检查您是否使用进纸匣支持的纸张打印。</p> <p><b>b</b> 重新发送打印作业。</p> <p>打印仍然歪斜吗？</p>	<p>请联系<a href="#">客户支持</a>。</p>	<p>问题得以解决。</p>

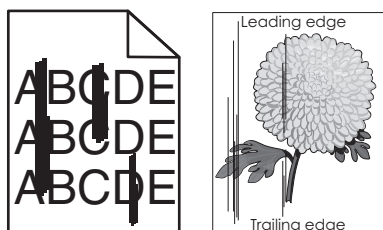
### 打印页面上出现水平条纹



操作	是	否
<p><b>第 1 步</b></p> <p><b>a</b> 根据您的操作系统，从“打印首选项”或“打印”对话框指定进纸匣或进纸器。</p> <p><b>b</b> 重新发送打印作业。</p> <p>打印页面上出现水平条纹吗？</p>	<p>请转到第 2 步。</p>	<p>问题得以解决。</p>
<p><b>第 2 步</b></p> <p>从打印机控制面板，在“纸张”菜单中设置纸张类型和重量以匹配进纸匣中加载的纸张。</p> <p>纸张类型和重量与进纸匣中的纸张相符吗？</p>	<p>请转到第 3 步。</p>	<p>请执行下列操作中的一项或多项：</p> <ul style="list-style-type: none"> <li>• 从进纸匣设置指定纸张类型和重量以匹配进纸匣中加载的纸张。</li> <li>• 更改进纸匣中加载的纸张以匹配进纸匣设置中指定的纸张类型和重量。</li> </ul>
<p><b>第 3 步</b></p> <p><b>a</b> 加载新包装中的纸张。</p> <p><b>注意：</b> 由于空气湿度大，纸张吸收了水分。在使用之前将纸张保存在其原始包装中。</p> <p><b>b</b> 重新发送打印作业。</p> <p>打印页面上出现水平条纹吗？</p>	<p>请转到第 4 步。</p>	<p>问题得以解决。</p>

操作	是	否
<p><b>第 4 步</b></p> <p><b>a</b> 移除成像组件，然后重新安装。</p> <p><b>警告—可能的损坏：</b>不要让成像组件暴露在直射光线下超过 10 分钟。长时间暴露在光线下可能导致打印质量问题。</p> <p><b>警告—可能的损坏：</b>不要触摸成像组件的下面。这会损坏成像组件。</p> <p><b>b</b> 重新发送打印作业。</p> <p>打印页面上出现水平条纹吗？</p>	<p>请转到第 5 步。</p>	<p>问题得以解决。</p>
<p><b>第 5 步</b></p> <p>更换成像组件，然后重新发送打印作业。</p> <p>打印页面上出现水平条纹吗？</p>	<p>请联系 <a href="#">客户支持</a>。</p>	<p>问题得以解决。</p>

### 打印页面上出现垂直条纹



操作	是	否
<p><b>第 1 步</b></p> <p><b>a</b> 根据您的操作系统，从“打印首选项”或“打印”对话框指定纸张类型、纹理和重量。</p> <p><b>b</b> 重新发送打印作业。</p> <p>打印页面上出现垂直条纹吗？</p>	<p>请转到第 2 步。</p>	<p>问题得以解决。</p>
<p><b>第 2 步</b></p> <p>从打印机控制面板，在“纸张”菜单中设置纸张纹理、类型和重量以匹配进纸匣中加载的纸张。</p> <p>纸张纹理、尺寸和类型与进纸匣中的纸张相符吗？</p>	<p>请转到第 3 步。</p>	<p>请执行下列操作中的一项或多项：</p> <ul style="list-style-type: none"> <li>从进纸匣设置指定纸张纹理、类型和重量以匹配进纸匣中加载的纸张。</li> <li>更改进纸匣中加载的纸张以匹配进纸匣设置中指定的纸张尺寸。</li> </ul>

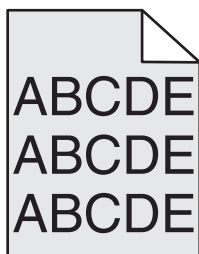


操作	是	否
<p><b>第 3 步</b></p> <p><b>a</b> 加载新包装中的纸张。</p> <p><b>注意：</b> 由于空气湿度大，纸张吸收了水分。在使用之前将纸张保存在其原始包装中。</p> <p><b>b</b> 重新发送打印作业。</p> <p>打印页面上出现垂直条纹吗？</p>	请转到第 4 步。	问题得以解决。
<p><b>第 4 步</b></p> <p><b>a</b> 移除成像组件，然后重新安装。</p> <p><b>警告—可能的损坏：</b> 不要让成像组件暴露在直射光线下超过 10 分钟。长时间暴露在光线下可能导致打印质量问题。</p> <p><b>警告—可能的损坏：</b> 不要触摸成像组件的下面。这会损坏成像组件。</p> <p><b>b</b> 重新发送打印作业。</p> <p>打印页面上出现垂直条纹吗？</p>	请转到第 5 步。	问题得以解决。
<p><b>第 5 步</b></p> <p>更换成像组件，然后重新发送打印作业。</p> <p>打印页面上出现垂直条纹吗？</p>	请联系 <a href="#">客户支持</a> 。	问题得以解决。

### 透明胶片的打印质量很差

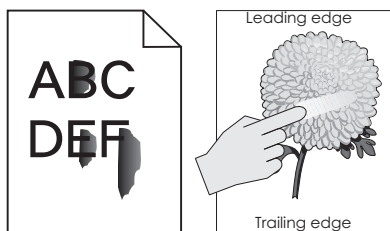
操作	是	否
<p><b>第 1 步</b></p> <p>从打印机控制面板，在“纸张”菜单中设置纸张类型以匹配进纸匣中加载的纸张。</p> <p>进纸匣的纸张类型设置为“透明胶片”吗？</p>	请转到第 2 步。	将纸张类型设置为“透明胶片”。
<p><b>第 2 步</b></p> <p><b>a</b> 检查您是否使用推荐类型的透明胶片。</p> <p><b>b</b> 重新发送打印作业。</p> <p>打印质量仍然很差吗？</p>	请联系 <a href="#">客户支持</a> 。	问题得以解决。

### 打印页面上出现碳粉模糊或背景阴影



操作	是	否
<p><b>第 1 步</b>  <b>a</b> 移除成像组件，然后重新安装。  <b>警告—可能的损坏：</b>不要让成像组件暴露在直射光线下超过 10 分钟。长时间暴露在光线下可能导致打印质量问题。  <b>警告—可能的损坏：</b>不要触摸成像组件的下面。这会损坏成像组件。  <b>b</b> 重新发送打印作业。</p> <p>碳粉模糊或背景阴影从打印页面上消失了吗？</p>	问题得以解决。	请转到第 2 步。
<p><b>第 2 步</b>                      更换成像组件，然后重新发送打印作业。</p> <p>碳粉模糊或背景阴影从打印页面上消失了吗？</p>	问题得以解决。	请联系 <a href="#">客户支持</a> 。

### 碳粉脱落

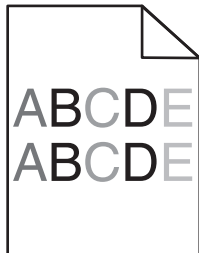


操作	是	否
<p><b>第 1 步</b>                      从打印机控制面板上的“纸张”菜单，检查纸张类型、纹理和重量。</p> <p>纸张类型、纹理和重量与进纸匣中加载的纸张相符吗？</p>	请转到第 2 步。	从进纸匣设置指定纸张类型、纹理和重量以匹配进纸匣中加载的纸张。
<p><b>第 2 步</b>                      重新发送打印作业。</p> <p>碳粉仍然脱落吗？</p>	请联系 <a href="#">客户支持</a> 。	问题得以解决。

### 打印页面上出现碳粉斑点

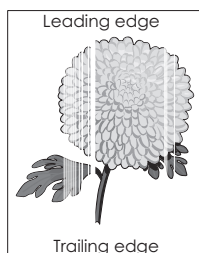
操作	是	否
<p>更换成像组件，然后重新发送打印作业。</p> <p>打印页面上出现碳粉斑点吗？</p>	请联系 <a href="#">客户支持</a> 。	问题得以解决。

### 打印密度不均匀



操作	是	否
更换成像组件，然后重新发送打印作业。  打印密度不均匀吗？	请联系 <a href="#">客户支持</a> 。	问题得以解决。

### 打印页面上出现垂直空白



操作	是	否
<b>第 1 步</b> a 检查您的软件程序是否使用正确的填充方式。 b 重新发送打印作业。  打印页面上出现垂直空白吗？	请转到第 2 步。	问题得以解决。
<b>第 2 步</b> a 从打印机控制面板上的“纸张菜单”，检查纸张类型和纸张重量。 b 重新发送打印作业。  打印页面上出现垂直空白吗？	请转到第 3 步。	问题得以解决。
<b>第 3 步</b> 检查您是否使用推荐类型的纸张。 a 使用推荐类型的纸张加载纸张来源。 b 重新发送打印作业。  打印页面上出现垂直空白吗？	请转到第 4 步。	问题得以解决。

操作	是	否
<p><b>第 4 步</b></p> <p><b>a</b> 移除成像组件，然后重新安装。</p> <p><b>警告—可能的损坏：</b>不要让成像组件暴露在直射光线下超过 10 分钟。长时间暴露在光线下可能导致打印质量问题。</p> <p><b>警告—可能的损坏：</b>不要触摸成像组件的下面。这会损坏成像组件。</p> <p><b>b</b> 重新发送打印作业。</p> <p>打印页面上出现垂直空白吗？</p>	<p>请转到第 5 步。</p>	<p>问题得以解决。</p>
<p><b>第 5 步</b></p> <p>更换成像组件，然后重新发送打印作业。</p> <p>打印页面上出现垂直空白吗？</p>	<p>请联系 <a href="#">客户支持</a>。</p>	<p>问题得以解决。</p>

## 颜色质量问题

### 有关彩色打印的常见问题解答

#### 什么是 RGB 颜色？

红色、绿色和蓝色光能够以不同的量加在一起，产生自然界中可见的各种颜色。例如，红色和绿色光可以被组合而产生黄色光。电视和计算机显示器用这种方式产生颜色。**RGB** 颜色是通过指出产生某种特定颜色所需要的红色、绿色或蓝色光的份量来描述颜色的方法。

#### 什么是 CMYK 颜色？

青色、品红色、黄色和黑色墨水或碳粉能够以不同的量打印来产生自然界中可见的各种颜色。例如，青色和黄色能够被组合而产生绿色。印刷机、喷墨打印机和彩色激光打印机用这种方式产生颜色。**CMYK** 颜色是通过指出重新产生某种特定颜色所需要的青色、品红色、黄色和黑色的份量来描述颜色的方法。

#### 如何指定文档中要打印的颜色？

典型地，软件程序使用 **RGB** 或 **CMYK** 颜色组合来指定文档颜色。另外，它们让用户修改文档中每个对象的颜色。如需更多信息，请参阅您的操作系统的帮助信息。

#### 打印机如何知道打印什么颜色？

当用户打印文档时，描述每个对象之类型和颜色的信息被发送给打印机。颜色信息通过颜色转换表，将颜色转化为产生您想要颜色所需的青色、品红色、黄色和黑色碳粉的适当用量。对象信息决定颜色转换表的应用。例如，可能将一种颜色转换表应用到文本，而将另一种颜色转换表应用到照片图像。

#### 什么是手动颜色修正？

当启用手动颜色修正时，打印机使用用户选定的颜色转换表来处理对象。但是，“颜色修正”必须被设置为“手动”，否则将不执行用户定义的颜色转换。手动颜色修正设置特定用于要打印的对象类型（文本、图形或图像），以及在软件程序中指定对象颜色的方式（**RGB** 或 **CMYK** 组合）。

#### 注意：

- 如果软件程序没有用 **RGB** 或 **CMYK** 组合指定颜色，手动颜色修正将不可用。它在软件程序或计算机操作系统控制颜色的调整时也不起作用。
- 当选择 **自动颜色修正** 时，颜色转换表将生成用于大多数文档的首选颜色。

要手动应用不同的颜色转换表，请执行下面的操作：

- 1 从打印机控制面板上的“质量”菜单，选择**颜色修正**，然后选择**手动**。
- 2 从打印机控制面板上的“质量”菜单，选择**手动颜色**，然后为受影响的对象类型选择适当的颜色转换表。

对象类型	颜色转换表
RGB 图像 RGB 文本 RGB 图形	<ul style="list-style-type: none"> <li>• <b>逼真</b>—产生更明亮、更饱和的颜色，并可以被应用到所有引入的颜色格式。</li> <li>• <b>sRGB 显示</b>—产生与计算机显示器上显示的颜色相接近的输出。 <b>注意：</b>为打印照片优化黑色碳粉用法。</li> <li>• <b>显示-纯黑色</b>—产生与计算机显示器上显示的颜色相接近的输出。这仅使用黑色碳粉来创建非彩色灰度的所有级别。</li> <li>• <b>sRGB 逼真</b>—为“sRGB 显示”颜色修正提供增加的颜色饱和度。 <b>注意：</b>为打印商业图形优化黑色碳粉用法。</li> <li>• <b>关</b>—不执行颜色修正。</li> </ul>
CMYK 图像 CMYK 文本 CMYK 图形	<ul style="list-style-type: none"> <li>• <b>US CMYK</b>—应用颜色修正来接近 SWOP（卷筒纸胶印印刷规范）颜色输出。</li> <li>• <b>Euro CMYK</b>—应用颜色修正来接近 EuroScale 颜色输出。</li> <li>• <b>逼真 CMYK</b>—增加 US CMYK 颜色修正设置的颜色饱和度。</li> <li>• <b>关</b>—不执行颜色修正。</li> </ul>

### 如何匹配特定的颜色（例如公司徽标）？

在打印机控制面板上的“质量”菜单中，提供了 9 种“颜色样本”集。这些也可以从 **Embedded Web Server** 的“颜色样本”页上得到。选择任意一个样本集将产生多页打印输出，包含上百个颜色框。根据选定的表格，**CMYK** 或 **RGB** 组合被定位在每个框中。每个框的所见颜色是通过在选定颜色转换表中的框上标记 **CMYK** 或 **RGB** 组合而获得的。

通过检查“颜色样本”集，您可以确定其颜色最接近您想要颜色的框。框上标记的颜色组合能够被用于在软件程序中修改对象的颜色。如需更多信息，请参阅您的操作系统的帮助信息。

**注意：**手动颜色修正可能在对特定对象应用选定颜色转换表时是必需的。

根据所使用的“颜色修正”设置、打印对象的类型，以及如何在软件程序中指定对象的颜色来选择将哪个“颜色样本”集用于特定的颜色匹配问题。当“颜色修正”被设置为“关”时，颜色根据打印作业信息确定，并且不执行颜色转换。

**注意：**如果软件程序没有用 **RGB** 或 **CMYK** 组合指定颜色，“颜色样本”页将不可用。另外，在某些情况下，软件程序或计算机操作系统通过颜色管理程序调整程序中指定的 **RGB** 或 **CMYK** 组合。打印的颜色可能与“颜色样本”页不完全相同。

### 什么是详细的颜色样本以及我如何访问它们？

详细的颜色样本集只能通过网络打印机的 **Embedded Web Server** 使用。详细的“颜色样本”集包含一系列与用户定义的 **RGB** 或 **CMYK** 值相似的渐变色。集中的颜色相似度根据在 **RGB** 或 **CMYK** 增量框中输入的值而定。

要从 **Embedded Web Server** 访问详细的“颜色样本”集，请执行下面的操作：

- 1 打开 **Web** 浏览器，然后在地址字段中键入打印机 **IP** 地址。

**注意：**如果您不知道 **IP** 地址或打印机名称，您可以：

- 在打印机主屏幕上，或者“网络/端口”菜单的 **TCP/IP** 部分中查看信息。
- 打印网络设置页或菜单设置页并找到 **TCP/IP** 部分中的信息。

- 2 单击 **配置 > 颜色样本 > 详细选项**。

- 3 选择颜色转换表。

4 输入 RGB 或 CMYK 颜色编号。

5 输入从 1 至 255 的增量值。

**注意：**增量值越接近 1，出现的颜色样本范围越狭窄。

6 单击打印。

## 当投影时彩色透明胶片上的打印效果显得很暗

**注意：**当使用反射式高射投影仪投影透明胶片时发生此问题。要获得最好的投影颜色质量，建议使用透射式高射投影仪。

操作	是	否
<b>第 1 步</b> 从打印机控制面板，确认纸张类型设置被设置为“透明胶片”。  纸张类型设置正确吗？	请转到第 2 步。	将纸张类型设置为“透明胶片”。
<b>第 2 步</b> 降低碳粉浓度，然后重新发送打印作业。  彩色透明胶片上的打印效果看起来变浅了吗？	问题得以解决。	请转到第 3 步。
<b>第 3 步</b> 确认您使用推荐类型的彩色透明胶片，然后重新发送打印作业。  彩色透明胶片上的打印效果看起来变浅了吗？	问题得以解决。	请联系 <a href="#">客户支持</a> 。

## 打印的颜色与原文件的颜色不匹配

**注意：**在“自动颜色修正”模式中使用的颜色转换表通常与标准计算机显示器的颜色接近。但是，由于打印机和显示器之间存在技术差异，有许多颜色也可能受显示器变化和照明情况的影响。

操作	是	否
<b>第 1 步</b> <b>a</b> 将“颜色修正”设置为“关”。 <b>注意：</b> 当打印机颜色修正被禁用时，颜色根据打印作业信息确定，并且不执行颜色转换。 <b>b</b> 重新发送打印作业。  打印的颜色与计算机屏幕上的文件颜色匹配吗？	问题得以解决。	请转到第 2 步。
<b>第 2 步</b> 从打印机控制面板上的“质量”菜单，执行下列操作： <b>a</b> 选择 <b>颜色修正</b> ，然后选择 <b>手动</b> 。 <b>b</b> 选择 <b>手动颜色</b> ，然后为受影响的对象类型选择适当的颜色转换表。 <b>c</b> 重新发送打印作业。  打印的颜色与计算机屏幕上的文件颜色匹配吗？	问题得以解决。	请联系 <a href="#">客户支持</a> 。

## 打印页面显得偏色

操作	是	否
调整色彩平衡。 <b>a</b> 从打印机控制面板上的“色彩平衡”菜单，增加或减少青色、品红色、黄色和黑色的值。 <b>b</b> 重新发送打印作业。  打印页面仍然显得偏色吗？	问题得以解决。	请联系 <a href="#">客户支持</a> 。

## Embedded Web Server 没有打开

操作	是	否
<b>第 1 步</b> <b>a</b> 打开打印机电源。 <b>b</b> 打开 Web 浏览器，然后键入打印机 IP 地址。 <b>c</b> 按 <b>Enter</b> （回车键）。  Embedded Web Server 打开了吗？	问题得以解决。	请转到第 2 步。
<b>第 2 步</b> 确认打印机 IP 地址是正确的。 <b>a</b> 查看打印机 IP 地址： <ul style="list-style-type: none"> <li>从“网络/端口”菜单中的 TCP/IP 部分</li> <li>通过打印网络设置页或菜单设置页，然后查找 TCP/IP 部分</li> </ul> 注意：IP 地址显示为用小数点分隔的四组数字，例如 123.123.123.123。 <b>b</b> 打开 Web 浏览器，然后键入 IP 地址。 注意：根据网络设置，您可能需要在打印机 IP 地址之前键入“https://”而不是“http://”才能访问 Embedded Web Server。 <b>c</b> 按 <b>Enter</b> （回车键）。  Embedded Web Server 打开了吗？	问题得以解决。	请转到第 3 步。
<b>第 3 步</b> 检查网络是否正在工作。 <b>a</b> 打印网络设置页。 <b>b</b> 检查网络设置页上的第一部分，并确认状态为“Connected（已连接）”。 注意：如果状态为“Not Connected（未连接）”，表示连接可能断续，或者网络电缆可能出现故障。请联系您的系统支持人员以找到解决办法，然后再打印一份网络设置页。 <b>c</b> 打开 Web 浏览器，然后键入打印机 IP 地址。 <b>d</b> 按 <b>Enter</b> （回车键）。  Embedded Web Server 打开了吗？	问题得以解决。	请转到第 4 步。

操作	是	否
<p><b>第 4 步</b>                      检查连接到打印机和打印服务器的电缆是否牢固。</p> <ul style="list-style-type: none"> <li><b>a</b> 正确连接电缆。如需更多信息，请参阅随打印机附带的设置文档。</li> <li><b>b</b> 打开 Web 浏览器，然后键入打印机 IP 地址。</li> <li><b>c</b> 按 <b>Enter</b>（回车键）。</li> </ul> <p>Embedded Web Server 打开了吗？</p>	问题得以解决。	请转到第 5 步。
<p><b>第 5 步</b>                      临时禁用 Web 代理服务器。                      代理服务器可能阻止或限制您访问某些 Web 站点，包括 Embedded Web Server。</p> <p>Embedded Web Server 打开了吗？</p>	问题得以解决。	请与系统支持人员联系。

## 联系客户支持

在联系客户支持之前，请确认下列信息：

- 打印机问题
- 错误消息
- 打印机型号类型和序列号

转到 <http://support.lexmark.com> 来接收电子邮件或聊天支持，或者浏览手册库、支持文档、驱动程序和其他下载资源。

还提供通过电话的技术支持。在美国或加拿大，请拨打 1-800-539-6275。对于其他国家或地区，请转到 <http://support.lexmark.com>。



## 注意事项

### 产品信息

产品名称:

Lexmark CS510de、CS517de

机器类型:

5027

型号:

630

### 版本注意事项

2017 年 4 月

以下文字如果与当地法律法规有所冲突，可能并不适用于那些地区：LEXMARK INTERNATIONAL, INC.以其现状提供此手册，并没有任何保证（不论明示的或暗示的），包括，但不限于以其特定目的进行销售及适用的暗示保证。某些司法管辖区并不准许在某些交易中排除明示的或暗示的保证；因此，这份声明可能并不适用于你方。

本手册中可能会有技术上的不准确或印刷错误。鉴于此，本手册中的内容会阶段性地更新；这些改动将会体现在以后的版本中。产品或程序有可能会随时改动，如有改动，恕不另行通知。

本手册中提到的有关产品、程序或服务并不意味着生产厂商打算将这些产品、程序或服务向所有的国家提供，也不意味着只能使用此产品、程序或服务。任何功能一样的产品、程序或服务，只要不侵犯现有的知识产权，都可以用来替换使用。与其他的产品、程序或服务（除厂商明确标明外）共同操作并进行评估与验证是用户的责任。

如需 Lexmark 技术支持，请访问 <http://support.lexmark.com>。

如需有关耗材和下载的信息，请访问 [www.lexmark.com](http://www.lexmark.com)。

© 2017 Lexmark International, Inc.

保留所有权利。

## GOVERNMENT END USERS

The Software Program and any related documentation are "Commercial Items," as that term is defined in 48 C.F.R. 2.101, "Computer Software" and "Commercial Computer Software Documentation," as such terms are used in 48 C.F.R. 12.212 or 48 C.F.R. 227.7202, as applicable. Consistent with 48 C.F.R. 12.212 or 48 C.F.R. 227.7202-1 through 227.7207-4, as applicable, the Commercial Computer Software and Commercial Software Documentation are licensed to the U.S. Government end users (a) only as Commercial Items and (b) with only those rights as are granted to all other end users pursuant to the terms and conditions herein.

## 商标

Lexmark、Lexmark 徽标、MarkNet、AccuRead 和 MarkVision 是 Lexmark International, Inc. 在美国和/或其他国家的商标或注册商标。

“Google 云打印”是 Google Inc. 的商标。

Mac 和 Mac 徽标是 Apple Inc. 在美国和其他国家注册的商标。

Microsoft 和 Windows 是微软集团公司在美国和其他国家的注册商标或商标。

Mopria®, Mopria® 徽标和 Mopria® 联盟徽标是 Mopria Alliance, Inc. 在美国和其他国家的注册商标和服务标志。未经授权，不得使用。

PCL® 是 Hewlett-Packard（惠普）公司的注册商标。PCL 是 Hewlett-Packard（惠普）公司包含在其打印机产品中的打印机命令（语言）和函数集合的名称。本打印机设计为与 PCL 语言兼容。这就是说，打印机能够识别在不同应用程序中使用的 PCL 命令，并且打印机仿真与命令相应的功能。

PostScript 是 Adobe Systems Incorporated 在美国和/或其他国家的注册商标。

下列术语是这些公司的商标或注册商标：

Albertus	The Monotype Corporation plc
Antique Olive	Monsieur Marcel OLIVE
Apple-Chancery	Apple Computer, Inc.
Arial	The Monotype Corporation plc
CG Times	基于经 The Monotype Corporation plc 许可的 Times New Roman，是 Agfa Corporation 的产品
Chicago	Apple Computer, Inc.
Clarendon	Linotype-Hell AG 和/或其附属机构
Eurostile	Nebiolo
Geneva	Apple Computer, Inc.
GillSans	The Monotype Corporation plc
Helvetica	Linotype-Hell AG 和/或其附属机构
Hoefler	Jonathan Hoefler Type Foundry
ITC Avant Garde Gothic	International Typeface Corporation
ITC Bookman	International Typeface Corporation
ITC Mona Lisa	International Typeface Corporation
ITC Zapf Chancery	International Typeface Corporation
Joanna	The Monotype Corporation plc
Marigold	Arthur Baker
Monaco	Apple Computer, Inc.
New York	Apple Computer, Inc.
Oxford	Arthur Baker
Palatino	Linotype-Hell AG 和/或其附属机构
Stempel Garamond	Linotype-Hell AG 和/或其附属机构
Taffy	Agfa Corporation
Times New Roman	The Monotype Corporation plc
Univers	Linotype-Hell AG 和/或其附属机构

所有其他商标的所有权属于它们各自的所有者。

AirPrint 和 AirPrint 徽标是 Apple, Inc.的商标。

## 许可注意事项

所有与此产品关联的许可注意事项可以从安装软件 CD 的根目录查看。

## 噪音水平

下列测量按照 ISO 7779 进行，并且报告符合 ISO 9296 标准。

**注意：**一些模式可能不适用于您的产品。

1 米平均声压, dBA	
打印	50
就绪	16

值可能会有所变化。请参阅 [www.lexmark.com](http://www.lexmark.com) 上的当前值。

## 废弃电子电气设备（WEEE）指令



WEEE 徽标表示欧盟各国对电子产品采取的特殊回收计划和程序。我们鼓励回收我们的产品。

如果您对回收选项有更多的问题，请访问 Lexmark 的 Web 站点：[www.lexmark.com](http://www.lexmark.com) 以获取当地的销售商电话号码。

## India E-Waste notice

This product complies with the India E-Waste (Management and Handling) Rules, 2011, which prohibit use of lead, mercury, hexavalent chromium, polybrominated biphenyls, or polybrominated diphenyl ethers in concentrations exceeding 0.1% by weight and 0.01% by weight for cadmium, except for the exemption set in Schedule II of the Rules.

## 产品处理

请勿按处理日常生活垃圾的方法来处理打印机或耗材。请咨询您当地的权威机构以了解处理和回收选项。

## 静电敏感注意事项



此符号指出静电敏感的部件。在没有先触摸远离该符号的区域内的金属表面时，不要接触靠近这些符号的区域。

## ENERGY STAR

在产品上或者在启动屏幕上带有 ENERGY STAR 标志的任何 Lexmark 产品已经认证在由 Lexmark 出厂时其配置符合美国环保署 (EPA) 的 ENERGY STAR 要求。



## 中国 RoHS 计划的信息

部件名称	有毒及有害物质或元素					
	铅 (Pb)	汞 (Hg)	镉 (Cd)	六价铬 (Cr VI)	多溴联苯 (PBB)	多溴二苯醚 (PBDE)
电路板	X	O	O	O	O	O
电源	X	O	O	O	O	O
电源线	X	O	O	O	O	O
连接器	X	O	O	O	O	O
机械配件—杆、辊	X	O	O	O	O	O
机械配件—电机	X	O	O	O	O	O
机械配件—其他	X	O	O	O	O	O
LCD 显示屏	X	O	O	O	O	O

O: 表示部件的所有同质材料中有毒和有害物质的含量低于 SJ/T11363-2006 中描述的浓度限制要求。  
 X: 表示部件中至少一种同质材料中的有毒和有害物质含量高于 SJ/T11363-2006 中描述的浓度限制要求。  
 此产品符合中国 RoHS 指令中有关某些有害物质使用的限制。

## 温度信息

工作环境温度	15.6 至 32.2°C (60 至 90°F)
运输温度	-40 至 43.3°C (-40 至 110°F)
存储温度和相对湿度	1 至 35°C (34 至 95°F) 8 至 80% RH

## Información de la energía de México

Consumo de energía en operación:

540 Wh

Consumo de energía en modo de espera:

0.2 Wh

Cantidad de producto por unidad de energía consumida:

2.78 页 / Wh

## 激光注意事项

本打印机在美国认证合乎 DHHS 21 CFR Chapter I, Subchapter J 对分类 I (1) 激光产品的标准, 而在其他地区则被认证是合乎 IEC 60825-1 的分类 I 激光产品。

一般认为分类 I 激光产品不具有危险性。本打印机内部含有分类 IIIb (3b) 的激光, 在操作过程中会产生额定 7 毫瓦的砷化镓激光, 其波长范围在 655-675nm 之间。本激光系统及打印机的设计, 在一般操作、使用者维护或规定内的维修情况下, 不会使人体接触分类 I 以上等级的辐射。

## 激光忠告标签

激光注意标签可能被粘贴在本打印机上, 如图所示:

DANGER - Invisible laser radiation when cartridges are removed and interlock defeated. Avoid exposure to laser beam.

PERIGO - Radiação a laser invisível será liberada se os cartuchos forem removidos e o lacre rompido. Evite a exposição aos feixes de laser.

Opasnost - Nevidljivo lasersko zračenje kada su kasete uklonjene i poništena sigurnosna veza. Izbjegavati izlaganje zracima.

NEBEZPEČÍ - Když jsou vyjmuty kazety a je odblokována pojistka, ze zařízení je vysíláno neviditelné laserové záření. Nevystavujte se působení laserového paprsku.

FARE - Usynlig laserstråling, når patroner fjernes, og spærreanordningen er slået fra. Undgå at blive udsat for laserstrålen.

GEVAAR - Onzichtbare laserstraling wanneer cartridges worden verwijderd en een vergrendeling wordt genegeerd. Voorkom blootstelling aan de laser.

DANGER - Rayonnements laser invisibles lors du retrait des cartouches et du déverrouillage des loquets. Eviter toute exposition au rayon laser.

VAARA - Näkymätöntä lasersäteilyä on varottava, kun värikasetit on poistettu ja lukitus on auki. Vältä lasersäteelle altistumista.

GEFAHR - Unsichtbare Laserstrahlung beim Herausnehmen von Druckkassetten und offener Sicherheitssperre. Laserstrahl meiden.

ΚΙΝΔΥΝΟΣ - Έκλυση αόρατης ακτινοβολίας laser κατά την αφαίρεση των κασετών και την απασφάλιση της μανδύλωσης. Αποφεύγετε την έκθεση στην ακτινοβολία laser.

VESZÉLY - Nem látható lézersugárzás fordulhat elő a patronok eltávolításakor és a zárószervezet felbontásakor. Kerülje a lézersugárnak való kitettséget.

PERICOLO - Emissione di radiazioni laser invisibili durante la rimozione delle cartucce e del blocco. Evitare l'esposizione al raggio laser.

FARE - Usynlig laserstråling når kassetene tas ut og sperren er satt ut av spill. Unngå eksponering for laserstrålen.

NIEBEZPIECZEŃSTWO - niewidzialne promieniowanie laserowe podczas usuwania kaset i blokady. Należy unikać naswietlenia promieniem lasera.

ОПАСНО! Невидимое лазерное излучение при извлеченных картриджах и снятии блокировки. Избегайте воздействия лазерных лучей.

Pozor - Nebezpečnostvo neviditeľného laserového žiarenia pri odobratých kazetách a odblokovanej pojistke. Nevystavujte sa lúčom.

PELIGRO: Se producen radiaciones láser invisibles al extraer los cartuchos con el interbloqueo desactivado. Evite la exposición al haz de láser.

FARA - Osynlig laserstråling når patroner tas ur och spärrmekanismen är upphävd. Undvik exponering för laserstrålen.

危険 - 当移除碳粉盒及互锁失效时会产生看不见的激光辐射, 请避免暴露在激光光束下。

危険 - 移除碳粉匣與安全連續開關失效時會產生看不見的雷射輻射。請避免暴露在雷射光束下。

危険 - カートリッジが取り外され、内部ロックが無効になると、見えないレーザー光が放射されます。このレーザー光に当たらないようにしてください。

## 能量消耗

### 产品功耗

下表记录了该产品的功率消耗特性。

**注意:** 一些模式可能不适用于您的产品。

模式	描述	功耗 (瓦特)
打印	产品正在从电子输入生成硬拷贝输出。	580 (一面) ; 360 (两面)
复印	产品正在从硬拷贝的原始文档生成硬拷贝输出。	N/A
扫描	产品正在扫描硬拷贝文档。	N/A
就绪	产品正在等待打印作业。	30
睡眠模式	产品处于高级别能源节省模式。	3
休眠	产品处于低级别能源节省模式。	0.5

模式	描述	功耗 (瓦特)
关	产品已被插入电源插座中，但电源开关被关闭。	0

前面表格中列出的功耗水平表示平均时间测量值。瞬时功率拉升可能远远超过平均水平。值可能会有所变化。请参阅 [www.lexmark.com](http://www.lexmark.com) 上的当前值。

### 睡眠模式

本产品被设计为使用一种称为 *睡眠模式* 的能源节省模式。“睡眠模式”通过在长期不活动时间内减少电力消耗来节约能源。本产品在规定时间段（称为 *睡眠模式超时*）未被使用后自动进入“睡眠模式”。

本产品的出厂默认“睡眠模式超时”（以分钟为单位）：	20
---------------------------	----

通过使用配置菜单，可以在 1 分钟至 120 分钟之间修改“睡眠模式超时”。将“睡眠模式超时”设置为较低的值可以减少能源消耗，但是可能会增加产品的响应时间。将“睡眠模式超时”设置为较高的值可以保持较快的响应速度，但是会使用更多的能源。

### 休眠模式

本产品被设计为使用一种称为 *休眠模式* 的超低功耗运行模式。当以“休眠模式”运行时，所有其他系统和设备都被安全地降低功耗。

“休眠”模式能够以下列任何一种方法进入：

- 使用“休眠超时”
- 使用“预定省电模式”
- 使用“睡眠/休眠”按钮

此产品在所有国家或地区的出厂默认“休眠超时”	3 天
------------------------	-----

打印机在打印作业之后并进入“休眠”模式之前等待的时间可以在一小时和一个月之间修改。

### “关”模式

如果此产品具有仍然消耗少量电能的关模式，那么如需完全停止产品功耗，请从电源插座上断开电源线。

### 能源消耗总量

有时候计算此产品所消耗的能源总量是非常有用的。因为能源消耗声明是以 **Watts**（瓦特）作为单位的，因此，如要计算实际消耗的能源总量，还应该分别乘以此产品在各种模式下所工作的时间。将各种模式下所消耗的能源加在一起，就是此产品所消耗的能源总量。

## Patent acknowledgment

The use of this product or service is subject to the reasonable, non-discriminatory terms in the Intellectual Property Rights (IPR) Disclosure of Certicom Corp. at the IETF for Elliptic Curve Cryptography (ECC) Cipher Suites for Transport Layer Security (TLS) implemented in the product or service.

The use of this product or service is subject to the reasonable, non-discriminatory terms in the Intellectual Property Rights (IPR) Disclosure of Certicom Corp. at the IETF for TLS Elliptic Curve Cipher Suites with SHA-256/382 and AES Galois Counter Mode (GCM) implemented in the product or service.

The use of this product or service is subject to the reasonable, non-discriminatory terms in the Intellectual Property Rights (IPR) Disclosure of Certicom Corp. at the IETF for TLS Suite B Profile for Transport Layer Security (TLS) implemented in the product or service.

The use of this product or service is subject to the reasonable, non-discriminatory terms in the Intellectual Property Rights (IPR) Disclosure of Certicom Corp. at the IETF for Addition of the Camellia Cipher Suites to Transport Layer Security (TLS) implemented in the product or service.

The use of certain patents in this product or service is subject to the reasonable, non-discriminatory terms in the Intellectual Property Rights (IPR) Disclosure of Certicom Corp. at the IETF for AES-CCM ECC Cipher Suites for TLS implemented in the product or service.

The use of this product or service is subject to the reasonable, non-discriminatory terms in the Intellectual Property Rights (IPR) Disclosure of Certicom Corp. at the IETF for IKE and IKEv2 Authentication Using the Elliptic Curve Digital Signature Algorithm (ECDSA) implemented in the product or service.

The use of this product or service is subject to the reasonable, non-discriminatory terms in the Intellectual Property Rights (IPR) Disclosure of Certicom Corp. at the IETF for Suite B Cryptographic Suites for IPsec implemented in the product or service.

The use of this product or service is subject to the reasonable, non-discriminatory terms in the Intellectual Property Rights (IPR) Disclosure of Certicom Corp. at the IETF for Algorithms for Internet Key Exchange version 1 (IKEv1) implemented in the product or service.

# 索引

## 符号

- [\*色] 碳粉不足 [88.xy] 150
- [\*色] 碳粉非常不足, 估计剩余 [x] 页 [88.xy] 151
- [\*色] 碳粉即将不足 [88.xy] 151
- [类型] 成像组件不足 [84.xy] 151
- [类型] 成像组件非常不足, 估计剩余 [x] 页 [84.xy] 151
- [类型] 成像组件即将不足 [84.xy] 151

## 数字

- 250 页进纸匣
  - 加载 38
- 550 页进纸匣
  - 安装 30
  - 加载 38
- 650 页双层进纸匣
  - 安装 30
  - 加载 38, 41

## A

- AirPrint
  - 使用 62
- AppleTalk 菜单 80
- 安全
  - 修改保密打印设置 141
- 安全设置信息
  - 清除 113
- 安全审核日志菜单 84
- 安全锁 112
- 安全锁端口 33
- 安全网页
  - 何处查找 114
- 安全信息 6, 7
- 安装打印机软件 32
- 安装打印机硬盘 26
- 安装的进纸匣太多 [58] 160
- 安装的闪存选件太多 [58] 160
- 安装选件
  - 安装顺序 30
- 安装选件卡 24
- 按按钮配置方法
  - 使用 36
- 按钮, 触摸屏
  - 使用 14
- 按钮, 打印机控制面板 12

## B

- 帮助菜单 106
- 保存
  - 耗材 119
  - 纸张 54
- 保存打印作业 62
- 保留打印作业
  - 从 Windows 打印 63
- 保密打印菜单 83
- 保密打印作业 62
- 保密数据
  - 有关安全的信息 114
- 保密作业
  - 修改打印设置 141
- 报告
  - 查看 140
- 报告菜单 75
- 背景和待机屏幕
  - 使用 17
- 避免卡纸 54
- 避免纸张卡住 143
- 标签, 纸张
  - 提示 51
- 标准 USB 菜单 80
- 标准 USB 端口已禁用 [56] 160
- 标准进纸匣
  - 加载 38
- 标准网络菜单 75
- 标准网络软件错误 [54] 160
- 表单
  - 打印 58
- 表单与收藏夹
  - 设置 18
- 不兼容的进纸匣 [x] [59] 152
- 不正确的纸张尺寸, 打开 [纸张来源] [34] 152
- 不支持的 USB 集线器, 请移除 152
- 部件
  - 检查, 使用“嵌入式 Web 服务器” 116
  - 检查, 在打印机控制面板上 116
  - 检查状态 116
  - 使用正品 Lexmark 117
- 部件状态
  - 检查 116

## C

- 擦除打印机硬盘 113
- 菜单
  - AppleTalk 80
  - HTML 104
  - IPv6 78
  - PCL 仿真 102
  - PDF 101
  - PostScript 101
  - SMTP 设置菜单 81
  - TCP/IP 77
  - Universal 设置 74
  - XPS 101
- 安全审核日志 84
- 帮助 106
- 保密打印 83
- 报告 75
- 标准 USB 80
- 标准网络 75
- 常规设置 87
- 耗材 65
- 活动 NIC 75
- 加载纸张 73
- 列表 65
- 默认纸张来源 66
- 配置多功能进纸器 69
- 清除临时数据文件 84
- 闪存驱动器 93
- 设置 85
- 设置日期/时间 85
- 实用程序 100
- 输出 95
- 替换尺寸 69
- 图像 105
- 网卡 77
- 网络 [x] 75
- 网络报告 77
- 无线 79
- 杂项 83
- 纸张尺寸/类型 66
- 纸张纹理 69
- 纸张重量 71
- 质量 97
- 自定义类型 74
- 自定义名称 74
- 作业统计 99
- 菜单列表 65



- 菜单设置
    - 加载到多台打印机上 142
  - 菜单设置页
    - 打印 37
  - 插入进纸匣 [x] 153
  - 查看
    - 报告 140
  - 查找打印机 IP 地址 16
  - 查找有关打印机的更多信息 8
  - 常规设置菜单 87
  - 成像组件
    - 订购 119
    - 更换 123
  - 重复打印作业 62
  - 重复的打印缺陷 171
  - 重新安装缺少或无响应的 [\*色] 碳粉盒 [31.xy] 157
  - 出版物
    - 何处查找 8
  - 出厂默认设置
    - 还原 142
  - 触摸屏
    - 按钮, 使用 14
  - 创建自定义名称
    - 纸张类型 47
  - 磁盘擦除 113
  - 从标准接纸架上取走纸张 157
  - 从“嵌入式 Web 服务器”配置耗材通知 141
  - 从闪存驱动器打印 60
- D**
- 打印
    - 菜单设置页 37
    - 从计算机 58
    - 从闪存驱动器 60
    - 从移动设备 61, 62
    - 黑白 58
    - 目录列表 64
    - 取消, 从打印机控制面板 64
    - 网络设置页 37
    - 字体样本列表 63
    - 最高速度和最多打印量 59
  - 打印表单 58
  - 打印不规则 177
  - 打印菜单设置页 37
  - 打印挂起作业
    - 从 Macintosh 计算机 63
    - 从 Windows 63
  - 打印机
    - 配置 10
    - 型号 10
  - 选择位置 9
  - 移动 9, 138
  - 运输 139
  - 最小空间 9
  - 打印机 IP 地址
    - 查找 16
  - 打印机安全性
    - 有关信息 114
  - 打印机必须重新启动。上次作业可能是不完整的。 157
  - 打印机打印空白页 180
  - 打印机控制面板
    - 部件 12
    - 出厂默认设置, 还原 142
    - 使用 12
    - “睡眠”按钮灯 12
    - 指示灯 12
  - 打印机控制面板, 虚拟显示屏
    - 使用“嵌入式 Web 服务器” 140
  - 打印机内部
    - 清洁 116
  - 打印机软件, 安装 32
  - 打印机外部
    - 清洁 116
  - 打印机问题, 解决基本 161
  - 打印机消息
    - [\*色] 碳粉不足 [88.xy] 150
    - [\*色] 碳粉非常不足, 估计剩余 [x] 页 [88.xy] 151
    - [\*色] 碳粉即将不足 [88.xy] 151
    - [类型] 成像组件不足 [84.xy] 151
    - [类型] 成像组件非常不足, 估计剩余 [x] 页 [84.xy] 151
    - [类型] 成像组件即将不足 [84.xy] 151
    - 安装的进纸匣太多 [58] 160
    - 安装的闪存选件太多 [58] 160
    - 标准 USB 端口已禁用 [56] 160
    - 标准网络软件错误 [54] 160
    - 不兼容的进纸匣 [x] [59] 152
    - 不正确的纸张尺寸, 打开 [纸张来源] [34] 152
    - 不支持的 USB 集线器, 请移除 152
    - 插入进纸匣 [x] 153
    - 重新安装缺少或无响应的 [\*色] 碳粉盒 [31.xy] 157
    - 从标准接纸架上取走纸张 157
    - 打印机必须重新启动。上次作业可能是不完整的。 157
    - 读取 USB 集线器时出错。移除集线器。 152
    - 读取 USB 驱动器时出错。移除 USB。 152
    - 非 Lexmark [耗材类型], 请参阅用户指南 [33.xy] 156
    - 废碳粉瓶即将满 [82.xy] 161
    - 复杂页面, 一些数据可能未被打印 [39] 151
    - 更改 [纸张来源] 为 [纸张类型] [纸张尺寸] 150
    - 更改 [纸张来源] 为 [自定义类型名称] 150
    - 更改 [纸张来源] 为 [自定义字符串] 150
    - 更换 [类型] 成像组件, 估计剩余 0 页 [84.xy] 158
    - 更换不支持的 [\*色] 碳粉盒 [32.xy] 158
    - 更换不支持的黑色和彩色成像组件 [32.xy] 159
    - 更换废碳粉瓶 [82.xy] 159
    - 更换缺少的 [\*色] 碳粉盒 [31.xy] 158
    - 更换缺少的 [类型] 成像组件 [31.xy] 158
    - 更换缺少的废碳粉瓶 [31.xyz] 158
    - 更换缺少或无响应的黑色和彩色成像组件和所有碳粉盒 [31.xy] 157
    - 更换维护组件 [80.xy] 158
    - 更换有故障的 [\*色] 碳粉盒 [31.xy] 158
    - 关闭盖门 150
    - 还原挂起作业? 159
    - 检测到未格式化的闪存 [53] 161
    - 检测到有故障的闪存 [51] 152
    - 将已打印页重新加载到进纸匣 [x] 中 157
    - 内存不足, 一些挂起作业将不被还原 [37] 153
    - 内存不足, 一些挂起作业已被删除 [37] 153
    - 内存不足以支持资源保存特性 [35] 153
    - 内存不足以逐份打印作业 [37] 153
    - 内存已满 [38] 156
    - 配置改变, 一些挂起作业未被还原 [57] 152

- 闪存存储空间不足 [52] 156
- 调整颜色 150
- 完成作业需要耗材 160
- 网络 [x] 软件错误 [54] 156
- 维护组件不足 [80.xy] 155
- 维护组件非常不足 [80.xy] 155
- 维护组件即将不足 [80.xy] 155
- 一些挂起作业未被还原 159
- 移除包装材料, [区域名称] 157
- 移除有故障的硬盘 [61] 157
- 用 [纸张尺寸] 加载 [纸张来源] 154
- 用 [纸张尺寸] 加载手动进纸器 155
- 用 [纸张类型] [纸张尺寸] 加载 [纸张来源] 154
- 用 [纸张类型] [纸张尺寸] 加载手动进纸器 155
- 用 [自定义类型名称] 加载 [纸张来源] 153
- 用 [自定义类型名称] 加载手动进纸器 155
- 用 [自定义字符串] 加载 [纸张来源] 154
- 用 [自定义字符串] 加载手动进纸器 154
- 打印机信息
  - 何处查找 8
- 打印机选件疑难解答
  - 进纸匣问题 164
  - 没有检测到内置式选件 163
  - 内存卡 163
- 打印机硬盘
  - 安装 26
  - 擦除 113
  - 处置 112
  - 加密 114
  - 移除 28
- 打印机硬盘的处置 112
- 打印机硬盘加密 114
- 打印机硬盘内存
  - 清除 113
- 打印机状态
  - 检查, 使用“嵌入式 Web 服务器” 140
- 打印密度不均匀 187
- 打印目录列表 64
- 打印驱动程序
  - 硬件选件, 添加 32
- 打印网络设置页 37
- 打印页面上出现垂直空白 187
- 打印页面上出现垂直条纹 184
- 打印页面上出现水平条纹 183
- 打印疑难解答
  - 被卡的页面不重新打印 165
  - 不打印作业 169
  - 不逐份打印大的作业 168
  - 出现意想不到的页中断 172
  - 打印不正确的字符 167
  - 打印减缓 169
  - 打印页面上页边距不正确 176
  - 打印作业的时间超过预期 170
  - 读取闪存驱动器时出错 168
  - 多语言 PDF 文件不打印 172
  - 进纸匣连接不工作 171
  - 频繁出现卡纸 165
  - 纸张卷曲 176
  - 作业从错误的进纸匣打印 167
  - 作业打印在错误的纸张上 167
- 打印质量
  - 更换成像组件 123
  - 更换废碳粉瓶 120
  - 更换显影部件 132
- 打印质量疑难解答
  - 重复的打印缺陷 171
  - 打印不规则 177
  - 打印机正在打印纯黑色页面 181
  - 打印密度不均匀 187
  - 打印浓度太浅 179
  - 打印浓度太深 178
  - 打印歪斜 182
  - 打印页面上出现垂直空白 187
  - 打印页面上出现垂直条纹 184
  - 打印页面上出现灰色背景 174
  - 打印页面上出现水平空白 175
  - 打印页面上出现水平条纹 183
  - 打印页面上出现碳粉斑点 186
  - 打印页面上出现碳粉模糊或背景阴影 185
  - 打印页面上出现阴影图像 182
  - 空白页 180
  - 碳粉脱落 186
  - 透明胶片的打印质量很差 185
  - 页面或图像被剪切 173
  - 字符有锯齿边 173
- 打印字体样本列表 63
- 打印作业
  - 从计算机取消 64
- 单独设置信息
  - 清除 113
- 导出配置
  - 使用“嵌入式 Web 服务器” 19
- 导入配置
  - 使用“嵌入式 Web 服务器” 19
- 电缆
  - USB 33
  - 以太网 33
- 电源线插座 33
- 订购
  - 成像组件 119
  - 废碳粉瓶 119
  - 碳粉盒 117
- 读取 USB 集线器时出错。移除集线器。 152
- 读取 USB 驱动器时出错。移除 USB。 152
- 多功能进纸器
  - 加载 42
- E**
  - Eco 模式设置 107
  - Embedded Web Server — Security: Administrator's Guide (嵌入式 Web 服务器—安全: 管理员指南)
    - 何处查找 140
- F**
  - 访问“嵌入式 Web 服务器” 16
  - 非 Lexmark [耗材类型], 请参阅用户指南 [33.xy] 156
  - 非易失性内存 112
    - 清除 113
  - 废碳粉瓶
    - 订购 119
    - 更换 120
  - 废碳粉瓶即将满 [82.xy] 161
  - 辐射注意事项 195
  - 复杂页面, 一些数据可能未被打印 [39] 151
- G**
  - Google 云打印
    - 使用 62
  - 个人身份识别码方法
    - 使用 36
  - 更改 [纸张来源] 为 [纸张类型] [纸张尺寸] 150
  - 更改 [纸张来源] 为 [自定义类型名称] 150
  - 更改 [纸张来源] 为 [自定义字符串] 150

更换 [类型] 成像组件, 估计剩余  
0 页 [84.xy] 158  
更换不支持的 [\*色] 碳粉盒  
[32.xy] 158  
更换不支持的黑色和彩色成像组  
件 [32.xy] 159  
更换废碳粉瓶 [82.xy] 159  
更换缺少的 [\*色] 碳粉盒  
[31.xy] 158  
更换缺少的 [类型] 成像组件  
[31.xy] 158  
更换缺少的废碳粉瓶  
[31.xyz] 158  
更换缺少或无响应的黑色和彩色  
成像组件和所有碳粉盒  
[31.xy] 157  
更换维护组件 [80.xy] 158  
更换有故障的 [\*色] 碳粉盒  
[31.xy] 158  
固件卡 20  
挂起打印作业  
    从 Macintosh 计算机打印 63  
    从 Windows 打印 63  
挂起作业 62  
    从 Macintosh 计算机打印 63  
    从 Windows 打印 63  
关闭盖门 150  
管理员设置  
    嵌入式 Web 服务器 140

## H

HTML 菜单 104  
耗材  
    保存 119  
    检查, 使用“嵌入式 Web 服务  
    器” 116, 140  
    检查, 在打印机控制面板  
    上 116  
    检查状态 116  
    节省 107  
    使用再生纸 107  
    使用正品 Lexmark 117  
耗材, 订购  
    成像组件 119  
    废碳粉瓶 119  
    碳粉盒 117  
耗材菜单 65  
耗材通知  
    配置 141  
耗材状态  
    检查 116  
黑白打印 58

还原出厂默认设置 142  
还原挂起作业? 159  
环保设置  
    Eco 模式 107  
    关于 18  
    静音模式 108  
    睡眠模式 108  
    显示屏亮度, 调整 110  
    休眠超时 109  
    休眠模式 109  
    预定省电模式 110  
活动 NIC 菜单 75

## I

IP 地址, 打印机  
    查找 16  
IPv6 菜单 78

## J

计算机的 IP 地址  
    查找 16  
加密打印机硬盘 114  
加载  
    250 页进纸匣 38  
    550 页进纸匣 38  
    650 页双层进纸匣 38, 41  
    多功能进纸器 42  
    卡片纸 42  
    手动进纸器 45  
    透明胶片 42  
    信封 42, 45

加载信签  
    纸张方向 49  
加载纸张菜单 73  
减少噪音 108  
检测到未格式化的闪存 [53] 161  
检测到有故障的闪存 [51] 152  
检查部件和耗材的状态 116  
检查打印机状态  
    使用“嵌入式 Web 服务  
    器” 140  
检查无响应的打印机 161  
检查虚拟显示屏  
    使用“嵌入式 Web 服务  
    器” 140  
键盘 12  
将已打印页重新加载到进纸匣 [x]  
中 157  
节省耗材 107  
节约设置  
    Eco 模式 107

静音模式 108  
    亮度, 调整 110  
睡眠模式 108  
休眠超时 109  
休眠模式 109  
    预定省电模式 110  
解除进纸匣连接 46, 47  
进纸匣  
    解除连接 46, 47  
    连接 46, 47  
进纸疑难解答  
    清除卡纸后消息仍然显示 166  
静音模式 108

## K

卡片纸  
    加载 42  
    提示 52  
可用的内置式选件 20  
客户支持  
    联系 192  
控制面板, 打印机  
    “睡眠”按钮灯 12  
    指示灯 12  
控制器板  
    访问 20

## L

Lexmark 移动打印  
    使用 62  
理解主屏幕 13  
连接到无线网络  
    使用 PIN 码 (个人身份识别  
    码) 方法 36  
    使用“按按钮配置”方法 36  
    使用“嵌入式 Web 服务  
    器” 36  
    使用无线设置向导 35  
连接电缆 33  
连接进纸匣 46, 47  
联系客户支持 192  
绿色设置  
    Eco 模式 107  
    静音模式 108  
    休眠超时 109  
    休眠模式 109  
    预定省电模式 110

## M

Mopria 打印服务  
    使用 61

默认纸张来源菜单 66

目录列表  
打印 64

## N

内存

安装在打印机上的类型 112  
内存不足, 一些挂起作业将不被还原 [37] 153  
内存不足, 一些挂起作业已被删除 [37] 153  
内存不足以支持资源保存特性 [35] 153  
内存不足以逐份打印作业 [37] 153  
内存卡 20  
安装 23  
疑难解答 163  
内存已满 [38] 156  
内置式选件 20  
内置式选件, 添加  
打印驱动程序 32

## P

PCL 仿真菜单 102  
PDF 菜单 101  
PostScript 菜单 101  
配置

打印机 10  
多台打印机 142  
耗材通知, 成像组件 141  
耗材通知, 废碳粉瓶 141  
耗材通知, 碳粉盒 141  
耗材通知, 维护组件 141  
配置多功能进纸器菜单 69  
配置改变, 一些挂起作业未被还原 [57] 152  
配置信息  
无线网络 34

## Q

卡纸

避免 143  
定位卡纸区域 144  
位置 144  
卡纸, 清除  
在标准接纸架中 145  
在定影器下方 145  
在多功能进纸器中 149  
在进纸匣中 147  
在前部盖门内 145

在手动进纸器中 148  
在双面打印部件中 145  
嵌入式 Web 服务器 141  
访问 10, 16  
访问问题 191  
功能 10  
管理员设置 140  
检查部件状态 116  
检查打印机状态 140  
检查耗材状态 116  
将设置复制到其他打印机 142  
使用 10  
网络连接设置 140  
修改保密打印设置 141  
嵌入式 Web 服务器管理员指南  
何处查找 114  
嵌入式解决方案信息  
清除 113  
清除非易失性内存 113  
清除临时数据文件菜单 84  
清除易失性内存 113  
清除硬盘内存 113  
清洁  
打印机内部 116  
打印机外部 116  
清洁打印机 116  
取消打印作业  
从打印机控制面板 64  
从计算机 64

## S

SMTP 设置菜单 81  
闪存存储空间不足 [52] 156  
闪存驱动器  
打印, 从 60  
支持的文件类型 61  
闪存驱动器菜单 93  
设备和网络设置信息  
清除 113  
设置  
TCP/IP 地址 77  
纸张尺寸 38  
纸张类型 38  
设置 Universal 纸张尺寸 38  
设置菜单 85  
设置日期/时间菜单 85  
设置“休眠超时” 109  
剩余页面, 数量  
估算 117  
剩余页数  
估算 117  
实用程序菜单 100

使用触摸屏按钮 14  
使用打印机控制面板 12  
使用“嵌入式 Web 服务器” 10  
使用信封的提示 51  
使用信签的提示 49  
使用“休眠”模式 109  
使用“预定省电模式” 110  
使用再生纸 107  
使用“最高速度”和“最多打印量” 59  
手动进纸器  
加载 45  
输出菜单 95  
“睡眠”按钮 12  
睡眠模式  
调整 108  
锁, 安全 112

## T

TCP/IP 菜单 77  
碳粉盒  
订购 117  
更换 130  
循环再生 111  
碳粉浓度  
调整 58  
提示  
标签, 纸张 51  
卡片纸 52  
透明胶片 51  
有关使用信封 51  
有关使用信签 49  
替换尺寸菜单 69  
添加内置式选件  
打印驱动程序 32  
添加硬件选件  
打印驱动程序 32  
调整亮度  
打印机显示屏 110  
嵌入式 Web 服务器 110  
调整“睡眠”模式 108  
调整碳粉浓度 58  
调整颜色 150  
“停止”或“取消”按钮 12  
透明胶片  
加载 42  
使用提示 51  
图像菜单 105

## U

Universal 设置菜单 74

**Universal** 纸张尺寸

设置 38

USB 端口 12, 33

**W**

完成作业需要耗材 160

网卡菜单 77

网络 [x] 菜单 75

网络 [x] 软件错误 [54] 156

网络报告菜单 77

网络连接指南

何处查找 140

网络设置

嵌入式 Web 服务器 140

网络设置页

打印 37

为打印机选择位置 9

维护组件不足 [80.xy] 155

维护组件非常不足 [80.xy] 155

维护组件即将不足 [80.xy] 155

文档, 打印

从计算机 58

从移动设备 62

无法打开“嵌入式 Web 服务器” 191

无线菜单 79

无线设置向导

使用 35

无线网络

配置信息 34

无线网络设置

使用“嵌入式 Web 服务器” 36

**X**

XPS 菜单 101

显示屏, 打印机控制面板 12

调整亮度 110

显示屏疑难解答

打印机显示屏为空白 162

显影部件

更换 123, 132

校验打印作业 62

信封

加载 42, 45

使用提示 51

信签

加载, 多功能进纸器 49

加载, 进纸匣 49

休眠超时

设置 109

休眠模式

使用 109

虚拟显示屏

检查, 使用“嵌入式 Web 服务器” 140

选件

550 页进纸匣 30

650 页双层进纸匣 30

打印机硬盘, 安装 26

打印机硬盘, 移除 28

固件卡 20

内存卡 23, 20

选件卡

安装 24

选择纸张 53

循环再生

Lexmark 包装 111

Lexmark 产品 111

碳粉盒 111

**Y**

颜色质量疑难解答

打印的颜色与计算机屏幕上的颜色不匹配 190

打印页面显得偏色 191

当投影时彩色透明胶片上的打印效果显得很暗 190

一些挂起作业未被还原 159

移除包装材料, [区域名称] 157

移除打印机硬盘 28

移除有故障的硬盘 [61] 157

移动打印机 9, 138

移动设备

打印, 从 61, 62

疑难解答

出现应用程序错误 166

检查无响应的打印机 161

解决基本打印机问题 161

无法打开“嵌入式 Web 服务器” 191

有关彩色打印的常见问题解答 188

疑难解答, 打印

被卡的页面不重新打印 165

不打印作业 169

不逐份打印大的作业 168

出现意想不到的页中断 172

打印不正确的字符 167

打印减缓 169

打印页面上页边距不正确 176

打印作业的时间超过预期 170

读取闪存驱动器时出错 168

多语言 PDF 文件不打印 172

进纸匣连接不工作 171

频繁出现卡纸 165

纸张卷曲 176

作业从错误的进纸匣打印 167

作业打印在错误的纸张上 167

疑难解答, 打印机选件

进纸匣问题 164

没有检测到内置式选件 163

内存卡 163

疑难解答, 打印质量

重复的打印缺陷 171

打印不规则 177

打印机正在打印纯黑色页面 181

打印密度不均匀 187

打印浓度太浅 179

打印浓度太深 178

打印歪斜 182

打印页面上出现垂直空白 187

打印页面上出现垂直条纹 184

打印页面上出现灰色背景 174

打印页面上出现水平空白 175

打印页面上出现水平条纹 183

打印页面上出现碳粉斑点 186

打印页面上出现碳粉模糊或背景阴影 185

打印页面上出现阴影图像 182

空白页 180

碳粉脱落 186

透明胶片的打印质量很差 185

页面或图像被剪切 173

字符有锯齿边 173

疑难解答, 进纸

清除卡纸后消息仍然显示 166

疑难解答, 显示屏

打印机显示屏为空白 162

疑难解答, 颜色质量

打印的颜色与计算机屏幕上的颜色不匹配 190

打印页面显得偏色 191

当投影时彩色透明胶片上的打印效果显得很暗 190

以黑白色打印 58

以太网端口 33

以太网网络

准备设置以太网打印 34

以太网设置

准备 34

易失性

声明 112

- 易失性内存 112
    - 清除 113
  - 易失性声明 112
  - 应用程序
    - 主屏幕 17
  - 硬件选件, 添加
    - 打印驱动程序 32
  - 用 [纸张尺寸] 加载 [纸张来源] 154
  - 用 [纸张尺寸] 加载手动进纸器 155
  - 用 [纸张类型] [纸张尺寸] 加载 [纸张来源] 154
  - 用 [纸张类型] [纸张尺寸] 加载手动进纸器 155
  - 用 [自定义类型名称] 加载 [纸张来源] 153
  - 用 [自定义类型名称] 加载手动进纸器 155
  - 用 [自定义字符串] 加载 [纸张来源] 154
  - 用 [自定义字符串] 加载手动进纸器 154
- 有关彩色打印的常见问题解答 188
- 预定省电模式
    - 使用 110
  - 远程操作面板
    - 设置 19
  - 运输打印机 139
- ## Z
- 杂项菜单 83
  - 再生纸
    - 使用 54, 107
  - 在主屏幕上显示图标 17
  - 在主屏幕上隐藏图标 17
  - 噪声级别 195
  - 支持的闪存驱动器 61
  - 纸张
    - Universal 尺寸设置 38
      - 保存 54
      - 不可接受 53
      - 使用再生纸 107
      - 特性 52
      - 信签 53
      - 选择 53
      - 预印表单 53
        - 再生纸 54
    - 纸张尺寸
      - 打印机支持 54
      - 设置 38
    - 纸张尺寸/类型菜单 66
    - 纸张类型
      - 打印机支持 56
      - 加载位置 56
      - 设置 38
    - 纸张卡住
      - 避免 143
    - 纸张卡住, 清除
      - 在标准接纸架中 145
      - 在定影器下方 145
      - 在多功能进纸器中 149
      - 在进纸匣中 147
      - 在前部盖门内 145
      - 在手动进纸器中 148
      - 在双面打印部件中 145
    - 纸张纹理菜单 69
    - 纸张重量
      - 打印机支持 56
    - 纸张重量菜单 71
    - 指示灯 12
    - 质量菜单 97
    - 主屏幕
      - 按钮, 理解 13
      - 定制 17
      - 显示图标 17
      - 隐藏图标 17
    - 主屏幕按钮
      - 理解 13
    - 主屏幕上的图标
      - 显示 17
      - 隐藏 17
    - 主屏幕应用程序
      - 查找信息 17
      - 配置 17
      - “主页”按钮 12
    - 注意事项 195, 196, 197, 198
    - 准备在以太网络上设置打印机 34
    - 字体样本列表
      - 打印 63
    - 自定义类型 [x]
      - 创建自定义名称 47
    - 自定义类型菜单 74
    - 自定义名称菜单 74
    - 自定义纸张类型名称
      - 分配 47
    - 最高速度和最多打印量
      - 使用 59
    - 作业统计菜单 99