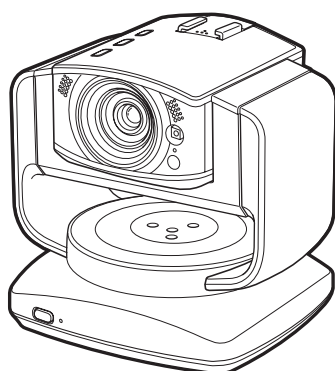


JVC

高清闪存摄像机

详细用户指南

GV-LS2 AC



目录

核查附件	4
部件名称和功能	5
摄像机.....	5
云台	7
配置适合您需要的摄像机设置	8
例 1: 担心独立在家的宠物	8
例 2: 记录阳台上飞来进食的小鸟	9
例 3: 现场直播录音棚内的表演.....	9

连接/设定流程	10
开始拍摄	10
将摄像机连接至电脑	11
连接 AC 适配器	12
配置适合您需要的摄像机设置	13
配置初始设置	13
更改连接目的地后更改设置	14
配置摄像机的设置	15
调整时钟	15
设定用户名和密码	16
为要输出/保存的影像选择一种格式	17
可让您从外部进行连接（监测设置）	18
获取 DDNS 账户	18
设定 DDNS 账户	18
添加摄像机驱动的用户	19
更改连接目的地	20
与存取点建立有线连接	20
与存取点进行无线连接（Wi-Fi）	21
直接连接至电脑（Wi-Fi 直连）	23
连接多台摄像机	24
安装云台	25
安装云台	25
连接 AC 适配器	26
卸下云台	26
建立有线连接	27
插入/取出 SD 卡	28
插入	28
取出	28
大致的记录时间	28
兼容的 SD 卡	28



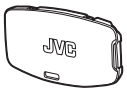


安装/卸下电池	29
安装	29
取出	29
充电	29
连接外接麦克风	30
连接至摄像机	30
安装至热靴	30
连接至云台	30
连接 AV 导线	31
连接至摄像机	31
连接至云台	31

单独使用本机	32
打开/关闭电源	32
开始/停止记录	32
从网络浏览器进行控制	33
登录	33
控制摄像机 (“监视器” 标签)	34
配置摄像机的设置	36
管理 SD 卡上保存的文件 (“文件管理” 标签) ...	37
查看信息记录 (“状态” 标签)	38
使用 “JVC CAM Control”	39
安装 “JVC CAM Control”	39
串流影像	39
使用移动终端	40
移动终端的应用程序名	40
安装移动终端的应用程序	40

设定项目列表	41
“网络”	41
“摄像机/云台”	45
“管理”	46
故障排除	48
连接	48
设置	49
使用	51
错误信息	53
指示灯状态列表	55
恢复出厂设置	56
删除 (重设) 连接信息	56
更新固件	57
规格	58

核查附件

如果有任何项目遗漏或损坏，请与产品销售点或客户服务处联系。

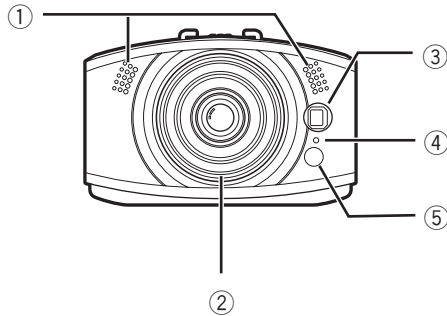
<p>摄像机</p> 	<p>摄像机</p>
<p>云台</p> 	<p>使用前先将云台安装至摄像机。可从电脑或移动终端远程摇摄（右/左）或俯仰拍摄（上/下）。（☞ 第 25 页）</p>
<p>AC 适配器 UIA324-12</p> 	<p>使用交流电源时，请将其连接至摄像机或云台。（☞ 第 12 页） * 连接交流电源线和转换线。</p>
<p>交流电源线</p> 	<p>用于连接 AC 适配器。</p>
<p>转换线</p> 	<p>用于连接 AC 适配器。</p>
<p>后盖</p> 	<p>搬运本机时等，将此盖安装至摄像机后面。</p>
<p>LAN 电缆（交叉）</p> 	<p>用于连接本机、电脑和存取点（路由器）。 也用于配置初始设置。</p>
<p>软件 CD-ROM</p> 	<p>用于安装附带的软件“JVC CAM Control”。（☞ 第 39 页）</p>
<p>基本用户指南</p> 	<p>对基本操作、“安全注意事项”和“注意”进行说明。 使用前请仔细阅读各项说明，并依照指示正确操作本产品。</p>

- 另购 SD 卡。
- 当在国外使用 AC 适配器时，使用市售的适合该国家或地区的转换插头。

部件名称和功能

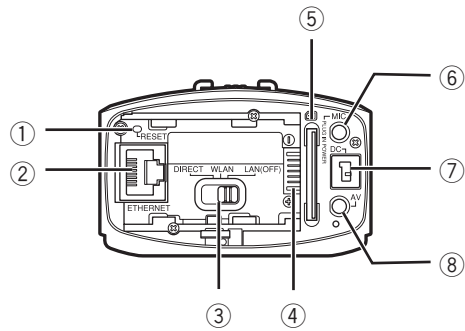
摄像机

前面



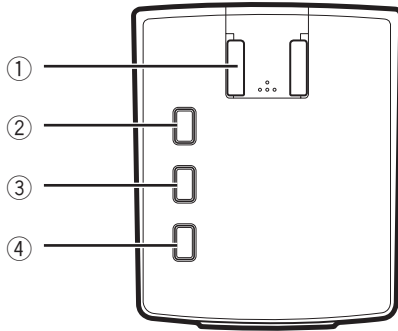
- ① **内置麦克风（立体声）**
没有外接麦克风连接时，传输/记录从该麦克风传出的声音。
- ② **镜头**
请勿直接触摸或使其碰触异物。
- ③ **LED 灯**
在暗处时进行照明。开启/关闭浏览器。（☞ 第 36 页）
- ④ **信息指示灯**
可以点亮，以指示记录状态等。
- ⑤ **摄像机感应器**
自动调整白平衡。确保该感应器未被任何物体挡住。

后面



- ① **重设按钮**
当 AC 适配器连接时，用回形针的尖端或类似的东西按住该按钮 3 秒以上，即可重设网络设置。（☞ 第 56 页）
在网络设置错误，无法建立连接等情况下使用。
- ② **LAN 端子**
连接 LAN 电缆，与电脑或存取点（路由器）建立有线连接。（☞ 第 11 页）
- ③ **网络模式开关**
切换网络模式。（☞ 第 20 页）
DIRECT：与电脑进行无线连接（Wi-Fi）
WLAN：与存取点（无线 LAN 路由器）进行无线连接（Wi-Fi）
LAN(OFF)：建立有线连接，或不建立无线连接
- ④ **电池端子**
在室外等环境下使用时，请连接另购的电池组（BN-VG114AC, BN-VG121AC）（☞ 第 29 页）
- ⑤ **SD 卡槽**
将 SD 卡插在此处，以便将记录的数据保存在卡中。关于兼容的插卡，请参阅第 28 页。
- ⑥ **麦克风端子**
连接外接麦克风，以传输/记录外部声音。（☞ 第 30 页）
- ⑦ **DC 连接器**
使用交流电源时请连接附带的 AC 适配器。（☞ 第 12 页）
- ⑧ **AV 连接器**
连接另购的 AV 导线，以便观看正被传输/记录的视频。（☞ 第 31 页）

顶部



① 热靴

安装摄像机的附件。

* 当安装了云台时，切勿再安装任何附件。

② 记录按钮

开始记录。想要停止，再次按该按钮。

指示灯指示当前状态。

熄灭：未记录

闪烁：记录中

快速闪烁（2 秒）：记录错误

③ WPS 按钮

按住该按钮在 WPS 模式下进行无线连接（Wi-Fi）。

(☞ 第 20 页)

指示灯指示当前状态。

点亮：在线

熄灭：离线

闪烁：连接中

④ 电源按钮

按住该按钮打开电源。想要关闭电源，再次按住该按钮。

指示灯指示当前状态。

熄灭：电源关闭

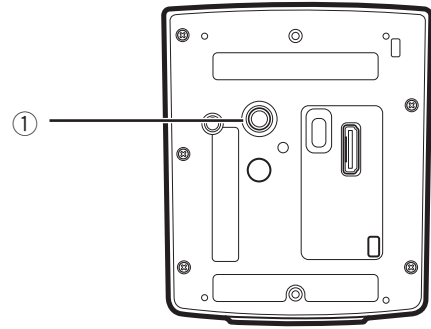
点亮：电源打开

缓慢闪烁：设置更改中

快速闪烁：电池充电中

* 当摄像机重设时，拍摄、WPS 和电源按钮会闪烁
(☞ 第 56 页)。

底部



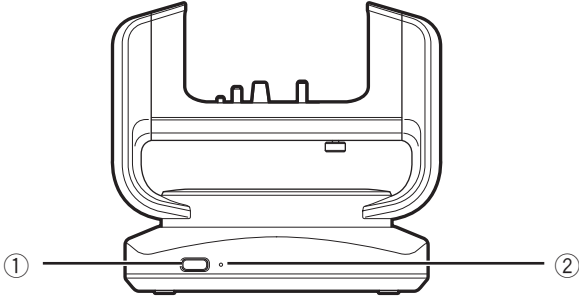
① 三脚架安装孔

安装另购的三脚架。

云台

使用云台时，将 AC 适配器，AV 导线和外接麦克风连接至云台。

前面



① 电源按钮

按住该按钮打开电源。想要关闭电源，再次按住该按钮。

② 电源指示灯

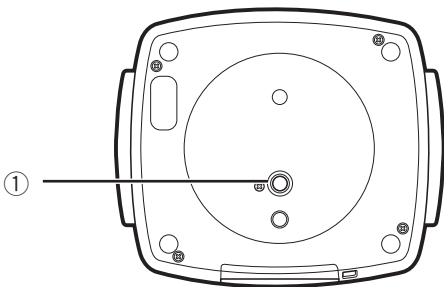
指示云台的状态。

熄灭：电源关闭

点亮：电源打开

闪烁：云台出现错误

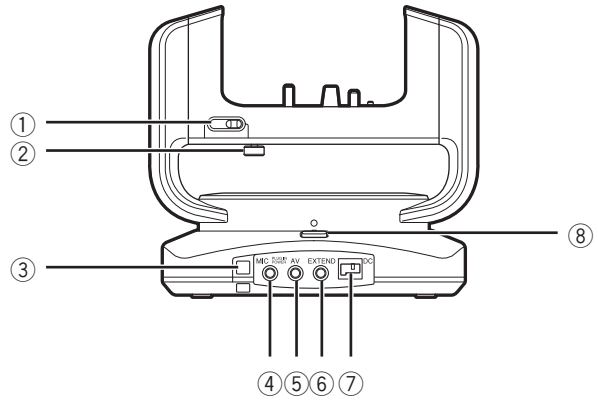
底部



① 三脚架安装孔

安装另购的三脚架。

后面



① 俯仰锁定 (TILT LOCK)

正对云台，将滑钮移到左侧将其锁定。搬运云台时请确保已将其锁定。

② 摄像机固定螺丝

将摄像机固定至云台。

③ 防坠落固定孔

用包扎带或类似的物件固定住整机。

④ MIC 端子

连接外接麦克风，以传输/记录外部声音。

(☞ 第 30 页)

⑤ AV 连接器

连接另购的 AV 导线，以便观看正被传输/记录的视频。(☞ 第 31 页)

⑥ EXTEND 端子

未使用。

⑦ DC 连接器

使用交流电源时请连接附带的 AC 适配器。

(☞ 第 26 页)

⑧ 摇摄锁定 (PAN LOCK)

正对云台，将滑钮移到正面将其锁定。搬运云台时请确保已将其锁定。

配置适合您需要的摄像机设置

本机可用于多种用途。参阅以下示例，了解如何正确放置和使用摄像机：

电源？

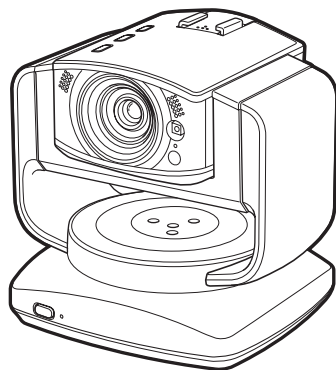
- AC 适配器 (☞ 第 12 页)
- 电池 (☞ 第 29 页)

记录的数据？

- 保存至 SD 卡。(☞ 第 17 页)
- 高质量传输。(☞ 第 17 页)

连接方法？

- 有线连接 (☞ 第 20 页)
- 无线 (Wi-Fi) 连接 (☞ 第 21 页)



观看记录的数据？

- 电脑 (☞ 第 33 页)
- 智能手机 (☞ 第 40 页)
- 视频串流站点 (☞ 第 39 页)

连接目的地？

- 电脑 (☞ 第 23 页)
- 存取点 (无线 LAN 路由器) (☞ 第 21 页)
- 未连接 (☞ 第 32 页)

云台？ (☞ 第 25 页)

例 1：担心独立在家的宠物

放置

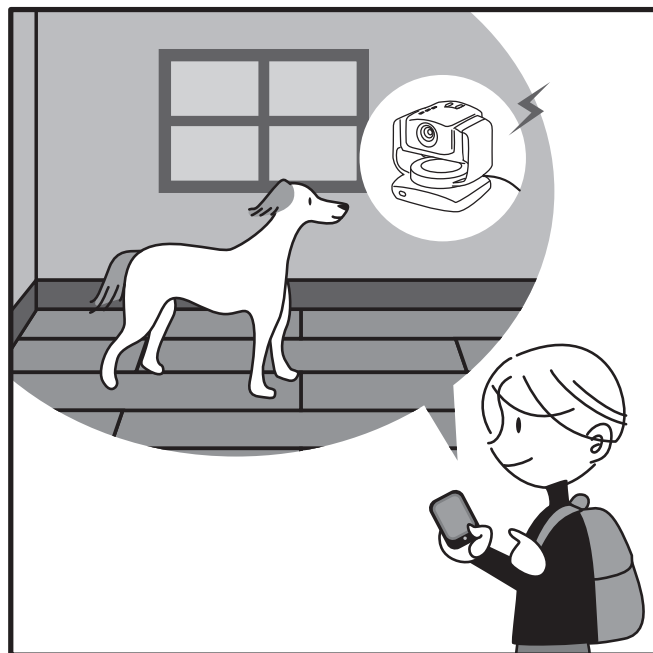
- 安装云台，使其能够跟随房间内宠物的行动轨迹而更改方向。(☞ 第 25 页)
- 经由 Wi-Fi 连接至存取点 (无线 LAN 路由器)。(☞ 第 21 页)

设置

- 配置 DDNS 设置，以便经由网络接入。(☞ 第 18 页)

使用

- 请事先安装应用程序，以便外出时在智能手机上进行观看。(☞ 第 40 页)



例 2：记录阳台上飞来进食的小鸟

放置

- 使用电池，并将摄像机靠窗放在较高的架子上。
(☞ 第 29 页)
- 插入 SD 卡，以保存记录的数据。(☞ 第 28 页)

设置

- 切勿连接至电脑或存取点（路由器）。
- 当场景更改时才会记录。（“自动录制”）
(☞ 第 36 页)

使用

- 记录后，请将记录的数据转移到电脑，然后再进行播放。(☞ 第 37 页)



例 3：现场直播录音棚内的表演

放置

- 使用三台摄像机来拍摄各个成员的表演。
- 与存取点（路由器）建立有线连接，以避免噪音。
(☞ 第 20 页)
- 在舞台中央放置一个外接麦克风，然后将其连接至摄像机。(☞ 第 30 页)

设置

- 高质量传输。(☞ 第 17 页)

使用

- 安装附带的软件，通过切换摄像机，串流震撼的现场表演。(☞ 第 39 页)
- 使用视频串流站点来全世界播放表演。(☞ 第 39 页)



另外...

- 在暗处时请开启灯光 (☞ 第 36 页)。多种用途可供您尽情享受！

连接 / 设定流程

将本机连接至电脑，然后在浏览器上配置适当的设置。

开始拍摄

- 1 将摄像机经由附带的 **LAN** 电缆连接至电脑。(☞ 第 11 页)

想要设定摄像机，首先将摄像机连接至电脑。



- 2 连接 **AC** 适配器。(☞ 第 12 页)

当连接完成时请连接附带的 AC 适配器。



- 3 从浏览器接入本机，然后配置适当的设置。(☞ 第 15 页)

设定密码、图像质量、连接目的地等。配置正确的设置可让您在电脑或智能手机上观看记录的数据。



- 4 将摄像机固定至云台。(☞ 第 25 页)

将摄像机固定至云台。

- 如需要，请安装可选项目。
插入/安装 SD 卡(☞ 第 28 页)、电池(☞ 第 29 页)、外接麦克风(☞ 第 30 页)和 AV 导线(☞ 第 31 页)。
- 请参阅“建立有线连接”(第 27 页)，用 LAN 电缆连接本机。

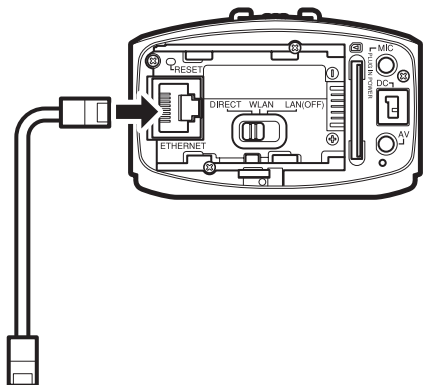
将摄像机连接至电脑

想要设定摄像机，首先将摄像机连接至电脑。

所需的操作环境

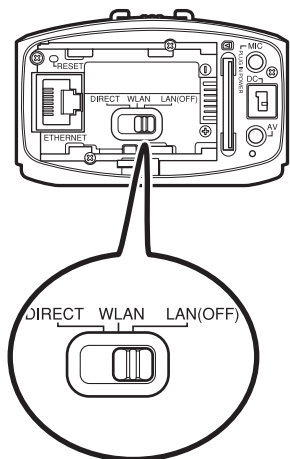
浏览器：Internet Explorer 9 或更新

- 1 将 LAN 电缆连接至本机。



- 2 将摄像机经由 LAN 电缆连接至电脑。

- 3 将网络模式开关设定为“LAN(OFF)”。



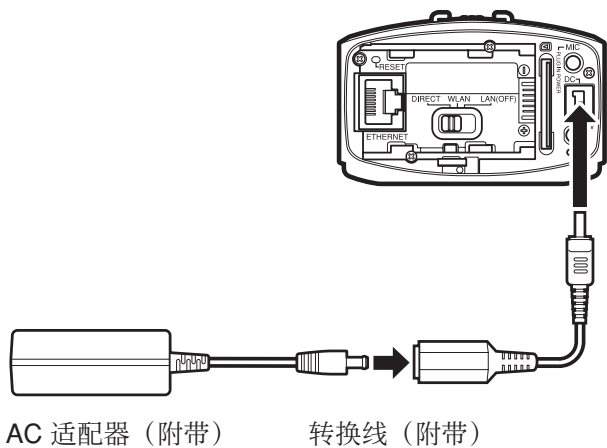
- 如果网络模式开关设定为 [DIRECT] 或 [WLAN]，则 LAN 端子无法使用。
- 当电源打开时，切换网络模式开关不会更改设置。

连接 AC 适配器

将附带的 AC 适配器连接至摄像机的 DC 连接器。

注意

- 请确保使用附带的 AC 适配器。使用其他的 AC 适配器可能会导致故障发生。
- 连接/断开 AC 适配器前先关闭电源。



配置适合您需要的摄像机设置

从电脑接入本机，然后设定网络、串流等。

所需的操作环境

浏览器：Internet Explorer 9 或更新

配置初始设置

购买产品后首次配置设置时，请将摄像机经由 LAN 电缆直接连接至电脑。

- 1 将摄像机经由 LAN 电缆连接至电脑。(☞ 第 11 页)
- 2 按住电源按钮打开电源。
记录按钮开始闪烁。请稍等，直到停止闪烁并熄灭。
- 3 按如下为电脑配置网络设置：

• IP 地址

192.168.1.2 至 192.168.1.254 范围内，除
192.168.1.100 以外
(例如) 192.168.1.23

• 子网掩码

255.255.255.0

注意

想要在确认性能和完成设置后恢复电脑的设置，请写下当前的设置后再进行更改。

- 4 启动 Internet Explorer，然后在地址栏输入
“http://192.168.1.100:8000”。
- 5 输入管理员的用户名和密码。
初始设置：用户名“root”，密码“password”。
如果登录成功，则设定画面会出现。

- 想要只通过配置设置就开始使用本机，请参阅“配置摄像机的设置”(第 15 页)，“为要输出/保存的影像选择一种格式”(第 17 页)，“可让您从外部进行连接(监测设置)”(第 18 页)，“更改连接目的地”(第 20 页)。
- 想要确认所有设置，请参阅“设定项目列表”(第 41 页)。



更改连接目的地后更改设置

想要在更改连接目的地后更改设置 (☞ 第 20 页), 请访问以下地址。

如果与存取点建立有线连接 (☞ 第 20 页)

http:// (配置的 IP 地址) : 8000

如果与存取点建立无线 (Wi-Fi) 连接 (☞ 第 21 页)

http:// (摄像机的 IP 地址) : 8000

如果与电脑直接建立无线连接 (☞ 第 23 页) (Wi-Fi 直连)

http://192.168.1.1: 8000

如果连接多台摄像机 (☞ 第 24 页)

http:// (配置的 IP 地址) : 8000

配置摄像机的设置

本章对使用本机所需的设置进行说明。关于这几页未提及的“管理”设置，请参阅第 46 页。

调整时钟

调整内置时钟。视频传输时可显示时间。

1 选择“管理”中的“共用设置”。

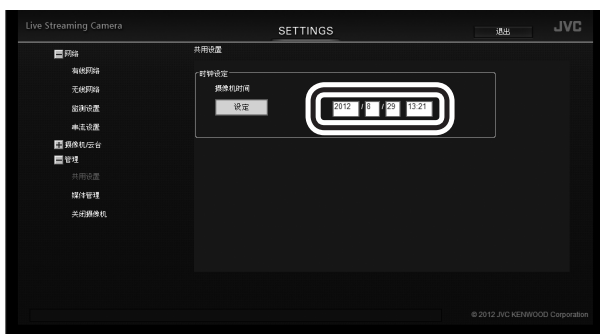
如果子设置未显示，请点击“管理”左侧的“+”。



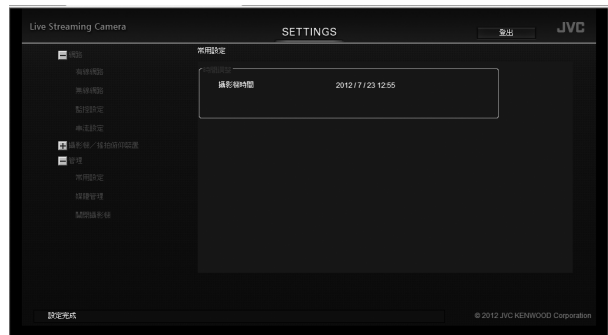
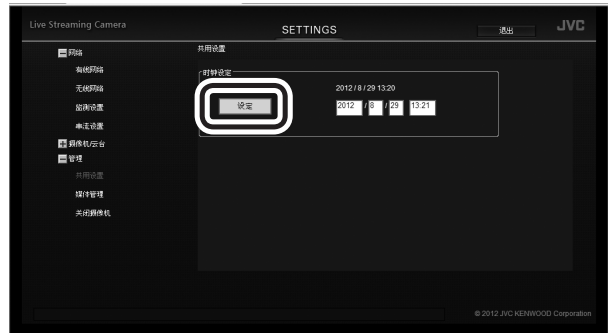
2 点击“时钟设定”右侧的“设定”按钮。



3 输入日期和时间。



4 点击“设定”按钮。



时间设定完毕，“共用设置”画面重新出现。

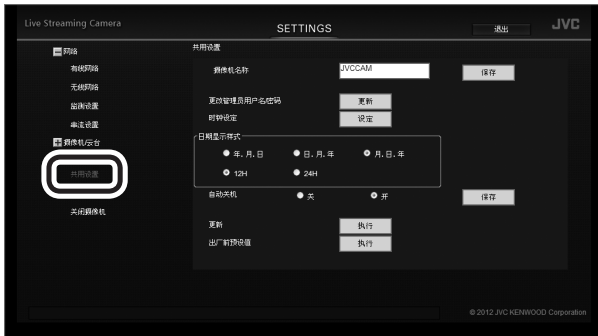
- 如果输入了错误的数值，则“输入数据无效”字样会出现。请检查输入的数值。
- 如果与摄像机通讯失败，则“发生通信错误”字样会出现。请检查连接。
- 如果“过程失败”字样显示，请检查摄像机和电脑。

设定用户名和密码

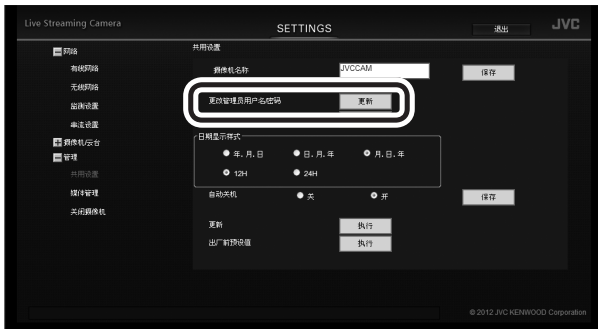
购买产品时就已设好的用户名和密码在本型号所有机器中可以通用。出于安全考量，请尽快更改。

1 选择“管理”中的“共用设置”。

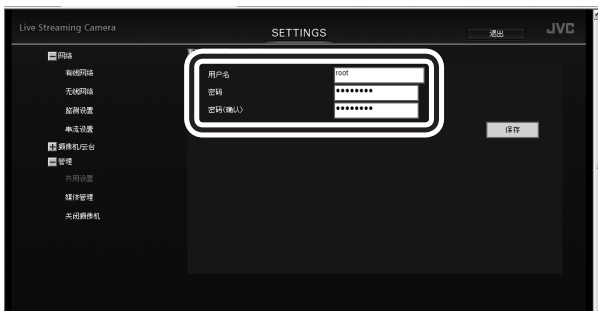
如果子设置未显示，请点击“管理”左侧的“+”。



2 点击“更改管理员用户名/密码”右侧的“更新”按钮。



3 输入“用户名”、“密码”和“密码（确认）”。



用户名需输入 1 至 32 位字符，而密码则需输入 8 至 32 位字符。（仅 1 字节的字母数字和符号）

4 点击“保存”按钮。

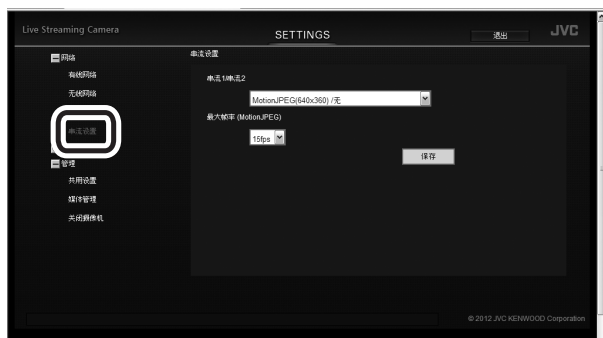


新的用户名和密码已设定完毕。

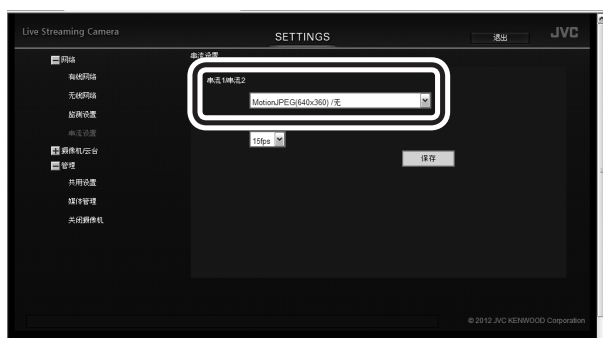
为要输出 / 保存的影像选择一种格式

本机最多可输出两行影像。设定适合您需要的输出方式和影像质量。
关于这几页未提及的“网络”设置，请参阅第 41 页。

- 1 选择“网络”中的“串流设置”。
如果子设置未显示，请点击“网络”左侧的“+”。



- 2 从“串流1/串流2”中选择一个选项。



MotionJPEG(640x360) /无:

选择此项将记录的数据保存至本机内。
MotionJPEG(640x360) 用于从浏览器等进行远程控制。

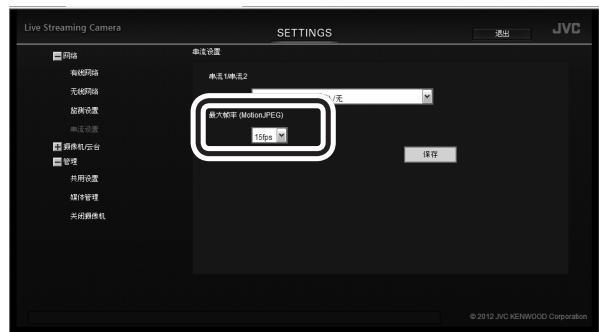
MPEG-2 TS(720x576)/MotionJPEG(640x360):

将可用于串流等的低分辨率数据输出。

MPEG-2 TS(1920x1080)/MotionJPEG(640x360):

将可用于串流等的高分辨率数据输出。

- 3 从“最大帧率 (MotionJPEG)”中选择一个选项。



12.5fps:

以每秒 12.5 帧的帧率输出影像。适合拍摄快速移动的被摄对象。

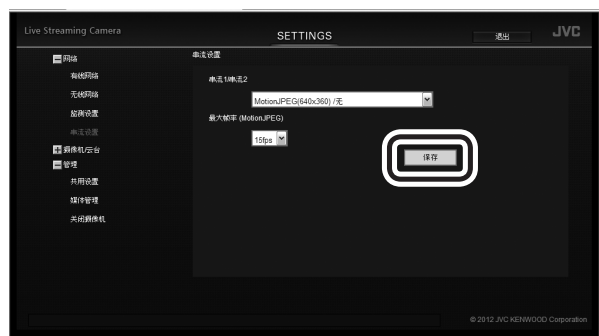
6.25fps:

以每秒 6.25 帧的帧率输出影像。适合通讯速度或端子的吞吐量较低的情况。

仅当“串流1/串流2”设定为

“MotionJPEG(640x360)/无”时可选。

- 4 点击“保存”按钮。



输出影像的质量已设定完毕。

可让您从外部进行连接（监测设置）

想要从外部观看影像，通常您需要获取一个全局 IP 地址或 URL，以便从浏览器接入。输入 DDNS 服务的账户可让您更容易进行设定。

获取 DDNS 账户

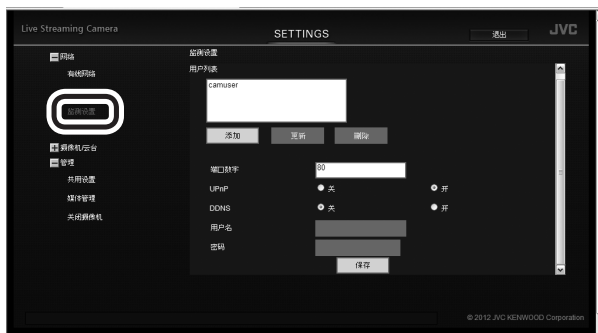
从电脑或智能手机访问我们的网站，以进行临时注册。

- 1 请访问以下 URL，临时注册一个账户。
https://dd3.jvckenwood.com/user/
对应用户名输入电子邮件地址。
- 2 用该电子邮件地址接收临时注册邮件，然后访问邮件中指示的 URL。
临时注册完毕。

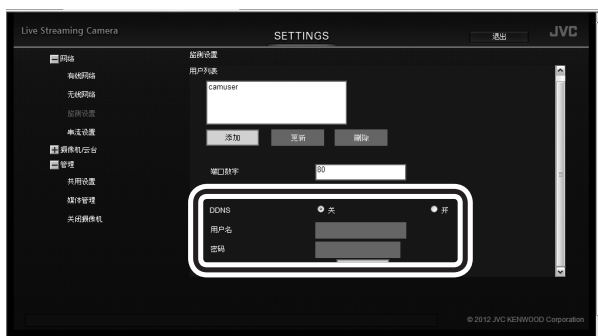
设定 DDNS 账户

在本机上设定临时注册所用的用户名和密码。在临时注册的三天之内完成以下步骤。如果超过三天，请再次获取一个账户。

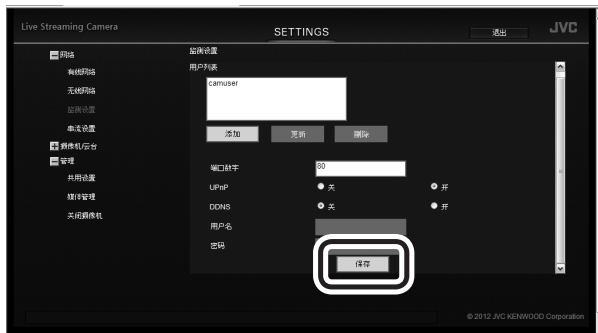
- 1 选择“网络”中的“监测设置”。
如果子设置未显示，请点击“网络”左侧的“+”。



- 2 将“DDNS”设定为“开”，然后输入“用户名”和“密码”。



- 3 点击“保存”按钮。



DDNS 账户已设定完毕。（最终注册）

- 如果 1 年未接入 DDNS 服务器，注册将会过期。

添加摄像机驱动的用户

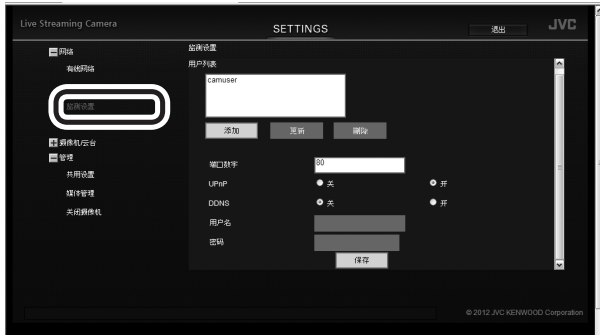
想要使用摄像机驱动接入本机 (☞ 第 39 页)，您需要事先设定用户名和密码。(最多可注册四个用户。)

初始设置：用户名“camuser”，密码“password”。出于安全考量，请尽快更改。

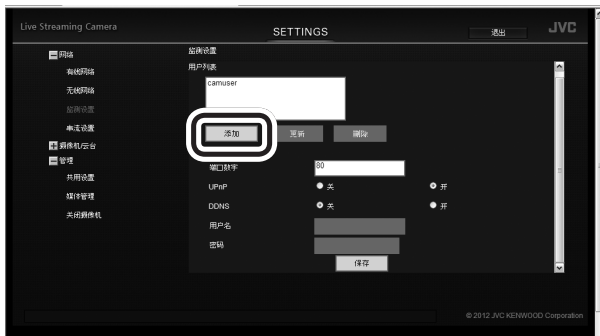
* 多个用户无法同时观看。

1 选择“网络”中的“监测设置”。

如果子设置未显示，请点击“网络”左侧的“+”。



2 点击“添加”按钮。



- 从“用户 (JVC CAM driver)”中选择一个用户，然后点击“更新”按钮更改用户的用户名和密码。
- 从“用户 (JVC CAM driver)”中选择一个用户，然后点击“删除”按钮删除用户。

3 输入“用户名”、“密码”和“密码 (确认)”。



用户名需输入 1 至 32 位字符，而密码则需输入 8 至 32 位字符。(仅 1 字节的字母数字和符号)

4 点击“保存”按钮。



用户注册完毕。

更改连接目的地

如需要，请更改与存取点（无线 LAN 路由器）的连接目的地。

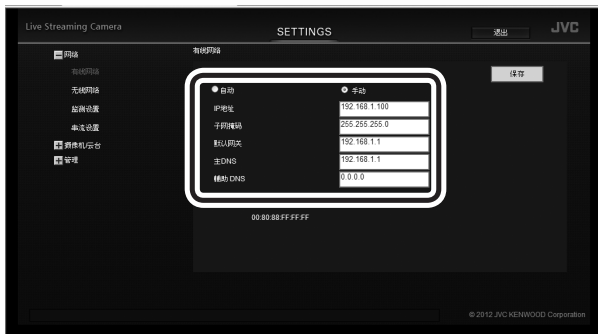
与存取点建立有线连接

1 选择“网络”中的“有线网络”。

如果子设置未显示，请点击“网络”左侧的“+”。



2 配置以下设置：



• IP 地址

前三组数值用 (.) 隔开：与存取点相同
最后一组数值：与存取点不同，在 1 至 254 的范围内

(例如) 如果存取点是 192.168.1.1，请设为 192.168.1.2。

• 子网掩码

与存取点相同
(例如) 255.255.255.0

• 默认网关

与存取点的 IP 地址相同
(例如) 192.168.1.1

• 主 DNS

与存取点的 IP 地址相同
(例如) 192.168.1.1

• 辅助 DNS

空白

注意

- 关于如何设定存取点，请参阅存取点的使用说明书等。
- 当一个网络内设置了多台摄像机时，请分配不同的 IP 地址，这样就不会出现互相重复的地址。
- 如果网络设置设为“自动”，摄像机的 IP 地址会由存取点自动分配。关于分配的数值，请参阅存取点的设置画面等。
- 如果本机的 IP 地址未知，请确认 PC 应用程序、Android 应用程序或 iOS 应用程序的显示信息。

3 点击“保存”按钮以保存设置。



浏览器上的设置已配置完毕。关闭浏览器，然后关闭电脑。

4 按住电源按钮关闭电源。

5 将摄像机经由 LAN 电缆连接至存取点的 LAN 端口。 (☞ 第 27 页)

6 将网络模式开关设定为“LAN(OFF)”。

7 按住电源按钮打开电源。

当“WPS”按钮停止闪烁并继续点亮时，表示连接完毕。

与存取点进行无线连接 (Wi-Fi)

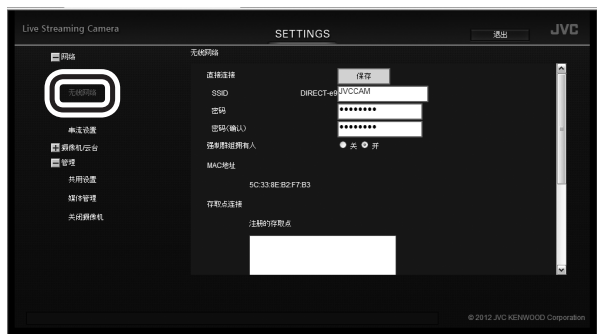
使用 WPS 功能

与具备 WPS 功能的存取点更便捷地进行连接。

- 1 按住电源按钮关闭电源。
- 2 将连接摄像机与电脑的 LAN 电缆断开。
- 3 将网络模式开关设定为“WLAN”。
- 4 按住电源按钮打开电源。
记录按钮开始闪烁。请稍等，直到停止闪烁并熄灭。
- 5 启用存取点的 WPS 功能。
(例如) 按“WPS”按钮。
关于如何启用 WPS 功能，请参阅存取点的使用说明书。
- 6 按住“WPS”按钮。
当“WPS”按钮停止闪烁并继续点亮时，表示连接完毕。
如果在两分钟内无法建立连接，“WPS”按钮会熄灭。请再次尝试，或手动设定。

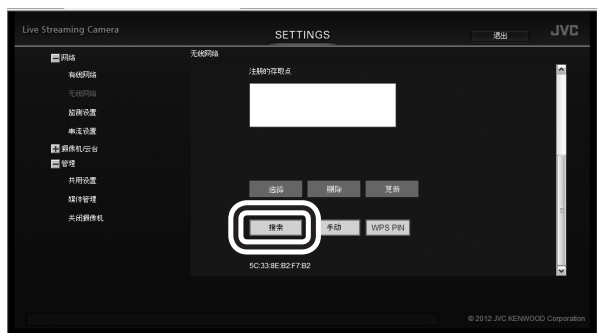
搜索和连接至存取点

- 1 选择“网络”中的“无线网络”。



如果子设置未显示，请点击“网络”左侧的“+”。

- 2 点击“搜索”按钮。



- 3 选择想要连接的存取点。



如果首选存取点不在列表中，请点击“再次搜索”按钮。

如果距离太远或存在干扰，则可能无法找到。

4 输入“密码”。



5 点击“保存”按钮。



浏览器上的设置已配置完毕。关闭浏览器，然后关闭电脑。

6 按住电源按钮关闭电源。

7 将连接摄像机与电脑的 LAN 电缆断开。

8 将网络模式开关设定为“WLAN”。

9 按住电源按钮打开电源。

当“WPS”按钮停止闪烁并继续点亮时，表示连接完毕。

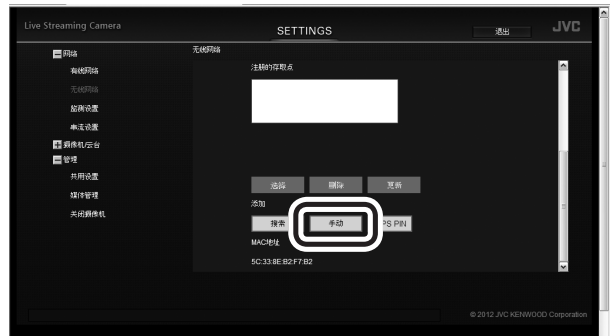
手动连接

1 选择“网络”中的“无线网络”。



如果子设置未显示，请点击“网络”左侧的“+”。

2 点击“手动”按钮。



3 输入信息，然后点击“保存”按钮。



浏览器上的设置已配置完毕。关闭浏览器，然后关闭电脑。

4 按住电源按钮关闭电源，然后将连接摄像机与电脑的 LAN 电缆断开。

5 将网络模式开关设定为“WLAN”。

6 按住电源按钮打开电源。

当“WPS”按钮停止闪烁并继续点亮时，表示连接完毕。

直接连接至电脑（Wi-Fi 直连）

使用 WPS 功能

- 1 按住电源按钮关闭电源。
- 2 将连接摄像机与电脑的 LAN 电缆断开。
- 3 将网络模式开关设定为“DIRECT”。
- 4 按住电源按钮打开电源。
记录按钮开始闪烁。请稍等，直到停止闪烁并熄灭。
- 5 在电脑上建立一个 WPS 连接。
关于连接，请参阅装置的使用说明书。
- 6 按住“WPS”按钮。
当“WPS”按钮停止闪烁并继续点亮时，表示连接完毕。
如果在两分钟内无法建立连接，“WPS”按钮会熄灭。请再次尝试，或手动设定。

手动连接

- 1 按住电源按钮关闭电源。
- 2 将连接摄像机与电脑的 LAN 电缆断开。
- 3 将网络模式开关设定为“DIRECT”。
- 4 按住电源按钮打开电源。
记录按钮开始闪烁。请稍等，直到停止闪烁并熄灭。
- 5 经由电脑的无线 LAN 连接至 DIRECT-**JVCCAM。
 - 关于连接，请参阅装置的使用说明书。
 - 密码就是购买产品时的“密码”。

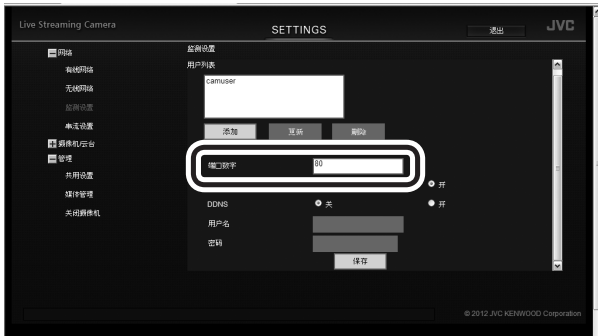
连接多台摄像机

想要连接多台摄像机，请配置以下设置。

- 1 选择“网络”中的“监测设置”。
如果子设置未显示，请点击“网络”左侧的“+”。



- 2 更改“端口数字”（1 至 65535），这样摄像机间就不会出现重复的数字。



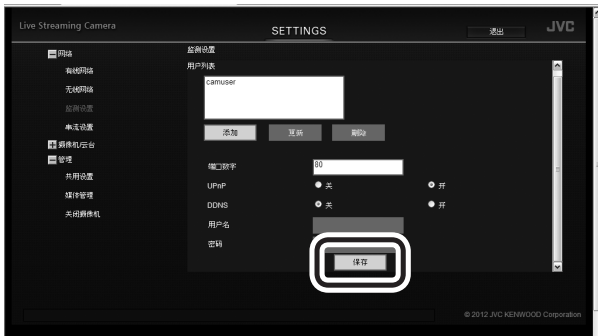
(例如)

摄像机1: 10080

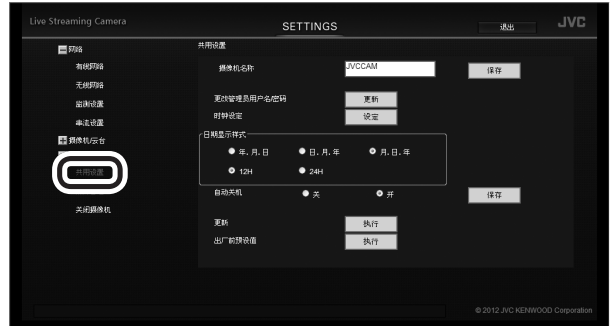
摄像机2: 10082

摄像机3: 10083

- 3 点击“保存”按钮。



- 4 选择“管理”中的“共用设置”。
如果子设置未显示，请点击“管理”左侧的“+”。



- 5 更改“摄像机名称”，这样摄像机间就不会出现重复的名称。



- 6 点击“保存”按钮。



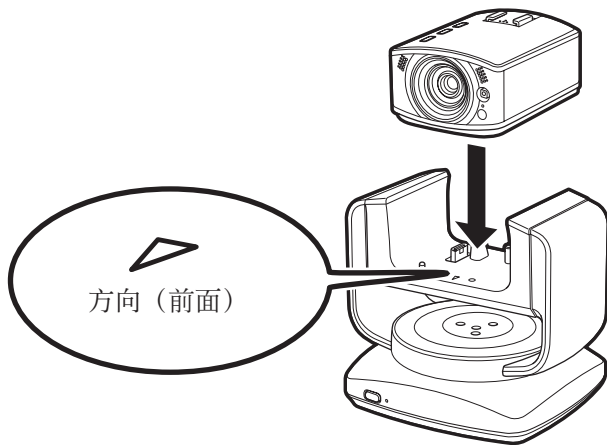
安装云台

附带的云台通过电脑或智能手机可让您进行摇摄（水平移动）和俯仰拍摄（垂直移动）。

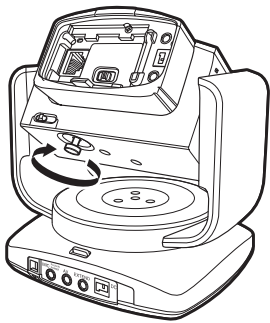
- 安装云台前先除去所有电缆。
- 使用云台时，将 AC 适配器，AV 导线和外接麦克风连接至云台。
- 请确认底部孔的位置后再进行安装。
- 牢固安装摄像机，确保没有被抬起。
- 搬运时请抓住云台，而不是摄像机。如果抓住的是摄像机，则会导致故障发生。

安装云台

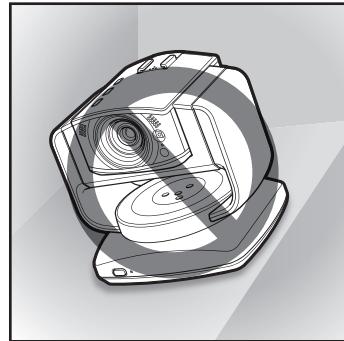
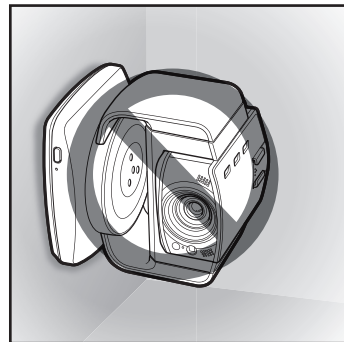
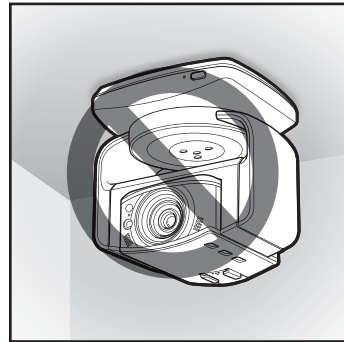
1 笔直按下摄像机。



2 拧紧且固定住摄像机。



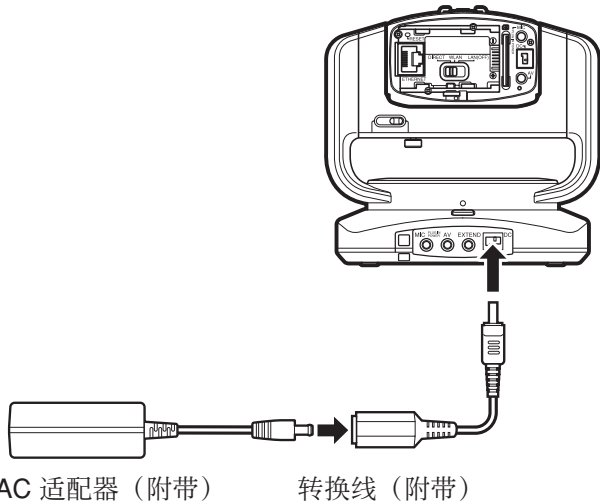
- 当将云台放在斜面上，倒置或侧放时，云台无法正常工作。



连接 AC 适配器

将附带的 AC 适配器连接至云台的 DC 连接器。

- 请确保在连接 AC 适配器前将云台解锁。
(☞ 第 7 页)
- 从云台上撕去所有胶带。

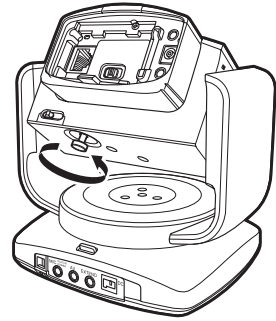


- 连接 AC 适配器后，打开电源，云台自动移动以进行位置调整。每次打开本机时，云台都会移动。
- 当位置调整失败时，电源指示灯闪烁。关闭本机，然后再次打开本机以进行重新调整。（即使电源指示灯不闪烁，位置调整也可能已经失败了。）

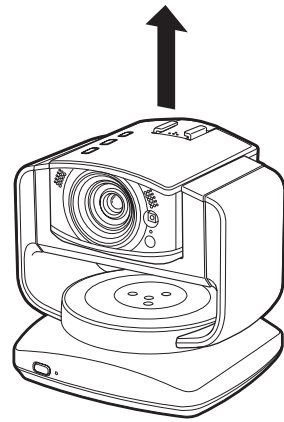
卸下云台

想要单独使用摄像机 (☞ 第 32 页)，请卸下云台。

- 1 完全松开摄像机的固定螺丝。



- 2 抓住本机和云台，然后笔直向上拉起。



不使用云台时，请将 AC 适配器、AV 导线和外接麦克风连接至摄像机本身。

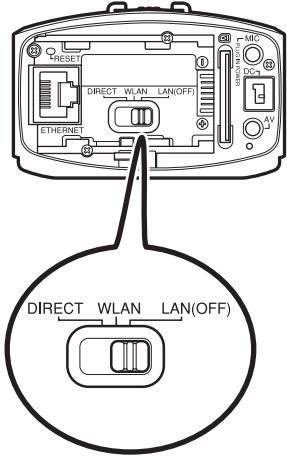
建立有线连接

与电脑或存取点建立有线连接时，请按如下连接附带的 LAN 电缆。

所需的操作环境

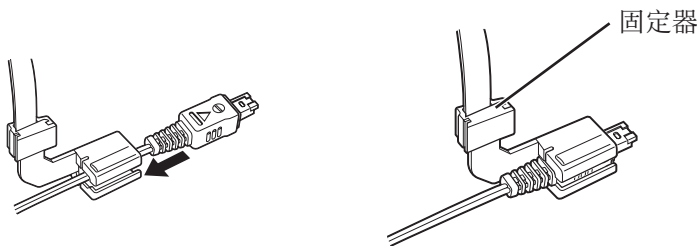
浏览器：Internet Explorer 9 或更新

1 将网络模式开关设定为“LAN(OFF)”。

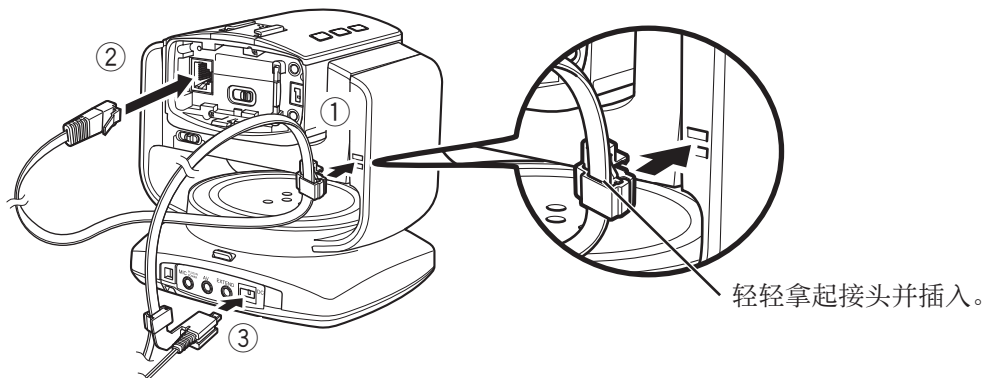


- 如果网络模式开关设定为 [DIRECT] 或 [WLAN]，则 LAN 端子无法使用。
- 当电源打开时，切换网络模式开关不会更改设置。

2 将转换线连接至 LAN 电缆的固定器。



3 按数字顺序将 LAN 电缆连接至本机。



- 连接电缆时勿扭曲。
- 使用三脚架时，确保电缆没有与三脚架的把手接触。
- 请勿在电缆附近放置障碍物。否则，云台可能无法正常移动。
- 请勿使用带有 L 型连接器的电缆（AV 电缆，麦克风等）。
- 在低温等环境下，摄像机的中心位置可能略有不同；但是，这不是故障。

4 将摄像机经由 LAN 电缆连接至电脑。

插入 / 取出 SD 卡

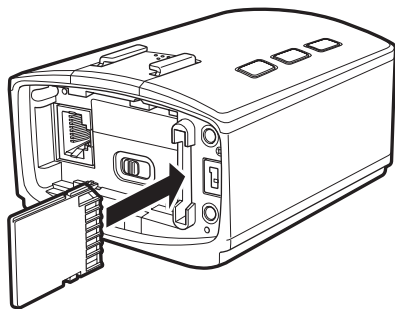
插入另购的 SD 卡，以便将记录的数据保存在卡中。保存的数据可以从浏览器上删除/下载。

- 插入/取出 SD 卡前关闭电源。
- 保存的数据可以用 Windows Media Player 12 播放 (☞ 第 37 页)。

插入

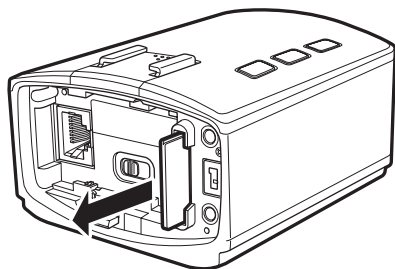
笔直插入插卡，使端子侧朝向右边。

- 确保 SD 卡的写保护开关没有设定至 LOCK（写保护）。



取出

向内按一下插卡，然后笔直将其拉出。



兼容的 SD 卡

用以下 SD 卡进行确认的操作。

制造商	Panasonic TOSHIBA SanDisk
视频	级别 4 或更高，与 SD 卡兼容 (2 GB) 级别 4 或更高，与 SDHC 卡兼容 (4 GB 至 32 GB) 级别 4 或更高，与 SDXC 卡兼容 (48 GB 至 64 GB) (当用视频质量“UXP”记录时，建议使用级别 6 或更高。)

- 使用非以上指定的 SD 卡（包括 SDHC/SDXC 卡）可能会导致记录失败或数据丢失。
- 无法保证所有的 SD 卡都能进行操作。由于规格的变化等，某些操作可能无法进行。
- 请勿触摸 SD 卡的端子。这么做可能造成数据丢失。

大致的记录时间

模式 \ 容量	4 GB	8 GB	16 GB	32 GB	48 GB	64 GB
UXP	20 分钟	40 分钟	1 小时 20 分钟	2 小时 50 分钟	4 小时 10 分钟	5 小时 40 分钟
XP	30 分钟	1 小时	2 小时	4 小时	6 小时	8 小时 10 分钟
SP	40 分钟	1 小时 20 分钟	2 小时 50 分钟	5 小时 50 分钟	8 小时 30 分钟	11 小时 30 分钟
EP	1 小时 40 分钟	3 小时 30 分钟	7 小时 10 分钟	14 小时 40 分钟	21 小时 30 分钟	28 小时 50 分钟

以上时间仅用作近似的参考。根据记录情况，时间可能更短一些。

安装 / 卸下电池

摄像机可以只由电池供电来维持运行。当安装了电池 (BN-VG114AC, BN-VG121AC) (另购) 时, 即使在 AC 适配器无法使用的地方, 视频也可被传输/记录。

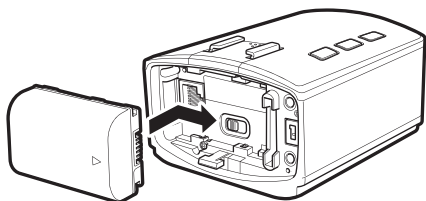
- 当安装了云台时, 电池无法使用。
- 安装/卸下电池前先关闭电源。
- 当安装了电池时, 以下项目无法使用:
 - LAN 端子、网络模式开关、重设按钮

注意

- 请确保使用我们生产的电池。如果使用的电池不是由我们生产, 则安全和性能不能予以保证。
- 充电需要花费时间, 在超出操作温度范围的地方也可能无法充电。

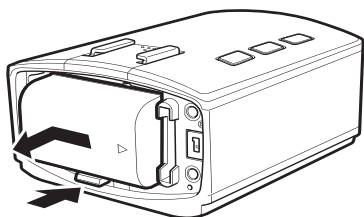
安装

牢牢插入电池, 然后将其滑动到右侧, 直到听到咔嚓声。



取出

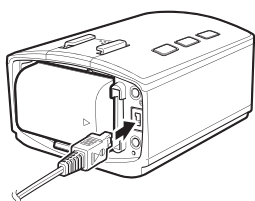
将电池滑动到左侧, 然后在按下电池下面控制杆的同时向着您所在的方向将电池拉出。



充电

将适配器连接至摄像机的 DC 连接器, 然后关闭电源。充电开始。

充电时摄像机的电源按钮会闪烁。充电完毕时电源按钮会熄灭。



大致的充电时间

	充电时间
BN-VG114AC (另购)	2 小时 30 分钟
BN-VG121AC (另购)	3 小时 30 分钟

大致的记录时间

	实际拍摄时间	连续拍摄时间
BN-VG114AC (另购)	35 分钟	1 小时 00 分钟
BN-VG121AC (另购)	55 分钟	1 小时 35 分钟

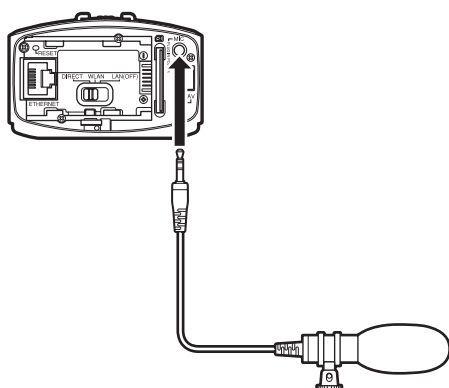
连接外接麦克风

连接外接麦克风，以记录外部声音。

若安装了云台，请将市售的麦克风连接至云台的 MIC 端子，若未安装云台，则请将市售的麦克风连接至摄像机的 MIC 端子。

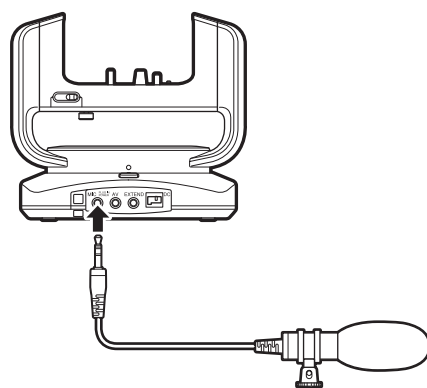
- 请使用插入式电源。
- 切勿将麦克风与 L 型连接器一同使用。
- 连接/断开麦克风前先关闭电源。
- 即使不用外接麦克风，用内置麦克风也可以记录周围声音。
- 当声音太响或太轻时，请更改“麦克风级别设置”。(▷ 第 45 页)

连接至摄像机



麦克风（市售）
φ3.5 mm 立体声麦克风插孔

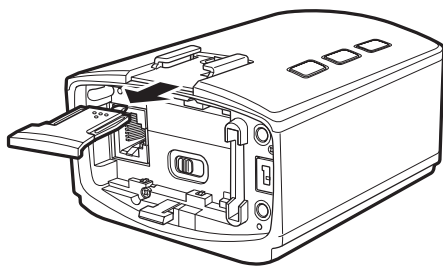
连接至云台



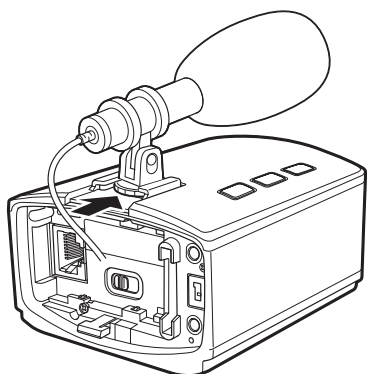
麦克风（市售）
φ3.5 mm 立体声麦克风插孔

安装至热靴

- 1 卸下热靴盖板。



- 2 安装麦克风。



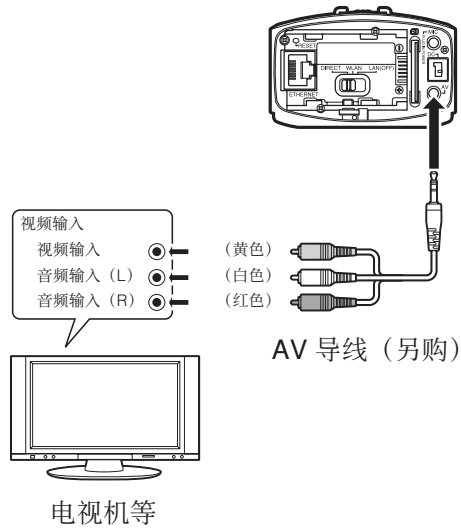
连接 AV 导线

经由 AV 导线（另购）连接至电视机或类似设备，即使不通过电脑或其他移动终端，也可让您观看正被记录/传输的影像。

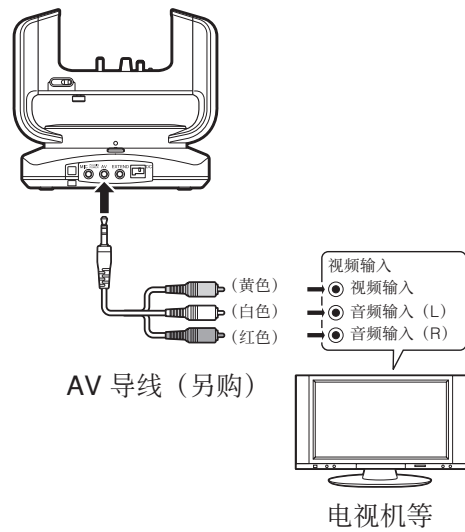
若安装了云台，请将另购的 AV 导线连接至云台的 AV 连接器，若未安装云台，则请将另购的 AV 导线连接至摄像机的 AV 连接器。

- 连接/断开 AV 导线前先关闭电源。
- 请使用 $\phi 3.5$ mm 4 极迷你插头。切勿使用 L 型迷你插头。

连接至摄像机



连接至云台



单独使用本机

插入 SD 卡并安装电池，这样您就可以携带本机并将其用作普通的摄像机。设定是否将记录的数据保存至 SD 卡，或是否进行无线串流。(☞ 第 41 页)

打开 / 关闭电源

打开电源

按住电源按钮。

记录按钮开始闪烁。请稍等，直到停止闪烁并熄灭。

关闭电源

再次按住电源按钮。

电源按钮熄灭。

开始 / 停止记录

开始记录

按记录按钮。

记录按钮闪烁。

如果记录无法开始，按钮会快速闪烁 2 秒。检查 SD 卡或本机的设置。

停止记录

再次按记录按钮。

记录按钮熄灭。

注意

- 如果“自动关机”设定为“开”，本机由电池供电维持运行，且 5 分钟内没有进行任何操作，则电源会自动关闭。(☞ 第 46 页)
- 在连续记录达 12 小时以上时，记录会自动停止。

从网络浏览器进行控制

您可以从网络浏览器控制本机，而无需另行安装软件。
想要经由网络观看视频，需要设定“监测设置”（☞ 第 18 页）。

所需的操作环境

操作系统：Windows 7

浏览器：Internet Explorer 9 或更新

登录

使用管理员的“用户名”和“密码。”（☞ 第 16 页）。

- 1 如果电源未打开，请按住电源按钮打开电源。
记录按钮开始闪烁。请稍等，直到停止闪烁并熄灭。
- 2 启动 Internet Explorer，然后在地址栏输入
“http://(摄像机的 IP 地址): 80”。
 - 如果建立的是有线连接，则对应的出厂设置为：摄像机 IP 地址是“192.168.1.100”。
 - 如果摄像机是通过无线连接的，则对应的出厂设置为：摄像机的 IP 地址由存取点自动分配。关于分配的数值，请参阅存取点的设置画面等。
 - 想要在网上接入摄像机，请输入经 DDNS 服务获取的 URL，不用输入摄像机的 IP 地址。
（☞ 第 18 页）
- 3 输入管理员的用户名和密码。
初始设置：用户名“camuser”，密码“password”。
- 4 点击“登录”按钮。
如果登录成功，则“监视器”画面会出现。



控制摄像机 (“监视器” 标签)

在“监视器”标签上控制摄像机和观看影像。



① 标签

切换显示。

“监视器”

控制摄像机和观看串流的影像。

“文件管理”

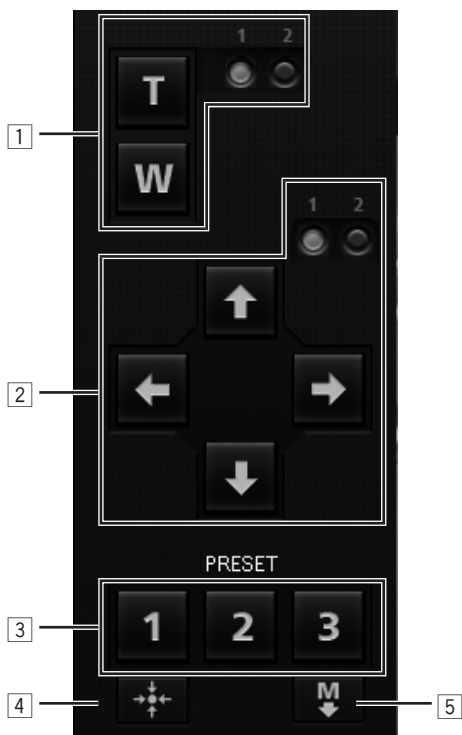
删除 SD 卡上保存的视频文件或将这些文件下载到电脑上。(▷ 第 37 页)

“状态”

查看信息记录。(▷ 第 38 页)

② 控制面板

控制摄像机/云台。



① 变焦

您可以在“摄像机设置”(第 45 页)中更改变焦量。

② 云台

沿着您点击的方向摇摄/俯仰拍摄。

您可以在“云台设置”(第 45 页)中更改角度。

③ “PRESET”按钮

点击“1”、“2”、“3”按钮，将摄像机移到各个按钮分配到的位置。

④ “返回中心”按钮

重置摇摄/俯仰拍摄的位置，使摄像机回到前面。

⑤ “保存为预设值”按钮

点击该按钮，再点击“1”、“2”或“3”按钮，将当前摄像机的位置预设至各个按钮。

③ 信息栏

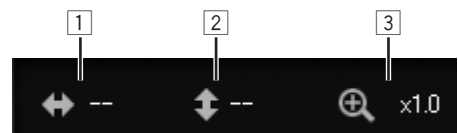
显示错误信息等。

④ “退出”

点击以退出。

⑤ 状态

指示当前状态，如剩余电池电量。



① 摄像角度

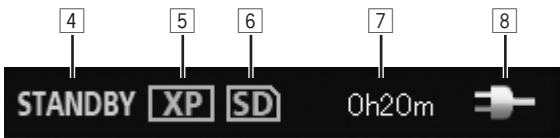
显示当前摇摄(右/左)角度(作为粗略的参考)。

② 俯仰拍摄的角度

显示当前俯仰拍摄(上/下)的角度(作为粗略的参考)。

③ 变焦率

显示当前变焦率。



④ 记录状态

指示摄像机的状态。

STANDBY: 未记录

REC: 记录中

⑤ 记录模式

记录模式: UXP、XP、SP、EP

⑥ SD 卡

指示有一张可用的 SD 卡。

⑦ 剩余记录时间

指示剩余的记录时间。

⑧ 电源状态

指示电源状态。。

(绿色): 剩余电池电量: 60 % 或更多

(绿色): 剩余电池电量: 50 至 60 %

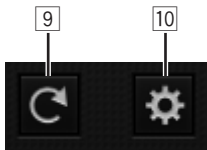
(黄色): 剩余电池电量: 40 至 50 %

(黄色): 剩余电池电量: 30 至 40 %

(红色): 剩余电池电量: 20 至 30 %

(红色): 剩余电池电量: 0 至 20 %

: 用 AC 适配器维持运行



⑨ 重新加载按钮

更新影像。

⑩ 设置按钮

显示设置画面。(⇨ 第 36 页)

⑥ “串流设置”

选择串流格式。

⑦ 记录按钮/停止按钮

●: 开始记录。

■: 停止记录。

注意

- 在连续记录达 12 小时以上时，记录会自动停止。

更改摄像机的设置。



① “AUTO REC”

打开/关闭“**AUTO REC**”功能，该功能仅当场景更改时才会记录。

当设置切换至“开”时，以下设置会自动更改：

“调节亮度”：“自动”

“手动补偿”：“关”

“光源”：“关”

当设定为开时，您无法开始录音，摇摄/俯仰拍摄，或更改“增亮”设置。数码变焦自动调整到光学变焦的范围。

② “FOCUS” *

更改对焦设置。

“自动”：被摄对象移动或更改时，摄像机会自动对焦于被摄对象。

“固定”：固定当前的对焦位置。

③ “手动补偿” *

对应影像稳定器选择“关”、“弱”、“中”或“强”。

④ “调节亮度”

对应亮度选择“-6”至“+6”或“自动”。

⑤ “快门速度”

对应快门速度选择“1/2”至“1/4000”或“自动”。

⑥ “白平衡”

对应摄像机感色度的调节功能，选择“自动”、“晴天”、“阴天”、“灯光”、“手动白平衡”，以最好地适应周围的环境。“手动白平衡”可在当前影像（通过点击“导入”按钮导入）的基础上调整白平衡。（点击该按钮时用一张全屏拍摄的白纸。）

⑦ “视频质量” *

对应保存至 SD 卡的视频的质量，选择“UXP”、“XP”、“SP”或“EP”。关于各个模式下的记录时间，请参阅第 28 页。

⑧ “光源”

对应 LED 灯的状态，选择“关”、“开”或“自动”。

⑨ “信息灯”

对应信息指示灯选择“关”或“开”。

⑩ “增亮” *

对应影像不够亮时的处理方法，请选择“关”、“开”或“自动慢快门”。

⑪ “日期/时间记录”

对应日期和时间被记录的位置，选择“关”（未记录）、“左上角”、“右上角”、“左下角”或“右下角”。

⑫ “查看秒”

对应“日期/时间记录”的秒显示，选择“关”或“开”。

* 拍摄期间无法更改。

管理 SD 卡上保存的文件（“文件管理” 标签）

使用“文件管理”标签来传输/删除 SD 卡上保存的文件。



① “传输”

想要将视频下载到电脑，先点击该按钮。然后点击一个缩略图，在浏览器上显示下载画面。

② 缩略图

点击“传输”或“删除”后，再点击要传输或删除的目标文件的缩略图。

③ “删除”

想要删除视频文件，先点击该按钮。然后点击一个缩略图，以显示删除确认画面。想要删除，请点击“是”。

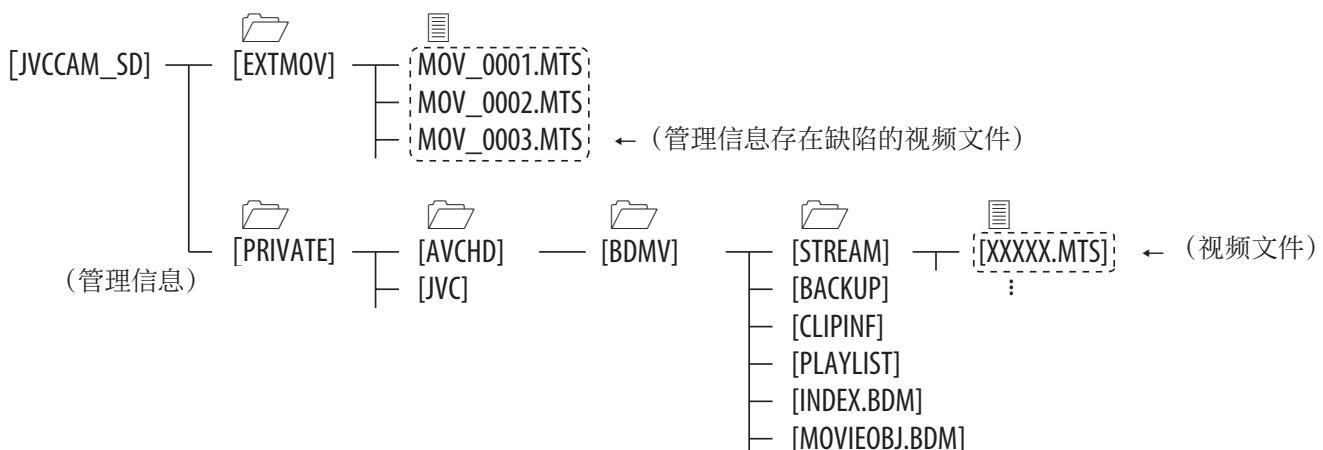
④ 换页

点击“上一页”或“下一页”切换缩略图。

文件夹/文件列表

文件夹和文件按如下保存在 SD 卡中。

需要时文件夹和文件会被创建。



- 切勿删除/移动/重命名文件夹/文件。
- 保存的数据可以用 Windows Media Player 12 播放 (⇨ 第 37 页)。

查看信息记录 (“状态” 标签)

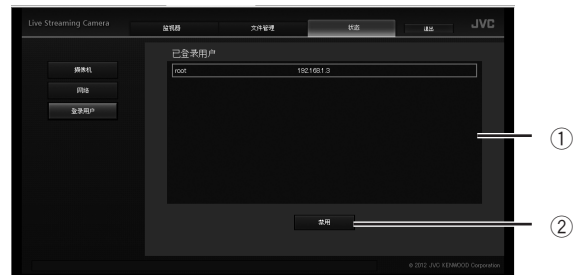
使用“状态”标签来查看错误信息或当前连接的用户。“状态”标签分为“摄像机”、“网络”和“登录用户”。

“摄像机”



- ① 标签
切换显示。
- ② “错误信息”
显示摄像机/云台的错误记录。

“登录用户”



- ① “登录用户”
显示登录的用户。
- ② “禁用”按钮
从“登录用户”中选择一个目标用户，禁用与该用户的连接。

“网络”



- ① “错误信息”
显示网络的错误记录。
- ② “设置信息”
显示当前设置。

使用“JVC CAM Control”

附带的“JVC CAM Control”可让您控制多台摄像机。

所需的操作环境

操作系统：Windows® 7 Home Premium（32 位/64 位、预装、带 SP1）

CPU：Intel® Core™ 2 Duo 2 GHz 或更高（使用 MPEG-2 TS(HD) 时为 Intel® Core™ 2 Quad 2.66 GHz）

RAM：2 GB 或更大

安装“JVC CAM Control”

- 1 将附带的软件 CD-ROM 插入电脑的 CD/DVD 驱动。
- 2 在自动播放窗口上点击“JVC_CAM_Control_1.0.0.0 (JVC_CAM_Control_1.0.0.0.exe)”。
 - 如果自动播放窗口未出现，请双击软件 CD-ROM 中的“JVC_CAM_Control_1.0.0.0 (JVC_CAM_Control_1.0.0.0.exe)”图标。
 - 按照屏幕上的指示完成安装。
 - 如果用户账户控制窗口出现，请点击“是”。
 - 当安装完毕时，桌面上会出现 2 个图标。

串流影像

安装附带的摄像机驱动可让您将本机用作网络摄像头。对应网络摄像头使用分发软件或网站，如 Ustream Producer (<http://www.ustream.tv/producer>)，以串流影像。

摄像机驱动和“JVC CAM Control”被同时安装。

使用移动终端

您可以在智能手机/平板电脑终端的触控面板上直观地操作摄像机。此外，通过移动平板电脑终端，摄像机可以进行摇摄/俯仰拍摄。

移动终端的应用程序名

移动终端的应用程序有三种类型：对应智能手机（Android 操作系统），对应 Android 平板电脑，对应 iOS。下载适当的应用程序。

对应智能手机（Android 操作系统）
“JVC CAM Control Single”

所需的操作环境：Android 操作系统 2.3 或更新
从 Google Play Store 下载。

对应 Android 平板电脑
“JVC CAM Control Multi”

所需的操作环境：Android 操作系统 2.3 或更新，屏幕尺寸：7 英寸或更大，分辨率：1024 x 600 或更高
从 Google Play Store 下载。

对应 iPhone/iPod touch/iPad
“JVC CAM Control”

所需的操作环境：iOS 5.1.1 或更新
从 App Store 下载。

安装移动终端的应用程序

1 下载适合操作环境的软件。

- 智能手机（Android 操作系统 2.3 或更新）
从 Google Play Store 下载“JVC CAM Control Single”。
- Android 平板电脑（Android 操作系统 2.3 或更新，屏幕尺寸：7 英寸或更大，分辨率：1024 x 600 或更高）
从 Google Play Store 下载“JVC CAM Control Multi”。
- iPhone/iPod touch/iPad（iOS 5.1.1 或更新）
从 App Store 下载“JVC CAM Control”。

2 按照屏幕上的指示完成安装。

设定项目列表

如果您作为管理员登录到电脑的浏览器上，那么您可以更改设置。设置分为“网络”、“摄像机/云台”和“管理”。想要显示设定项目列表，“配置适合您需要的摄像机设置”（第 13 页）

“网络”

在“网络”中配置网络和串流设置。“网络”分为“有线网络”、“无线网络”、“监测设置”和“串流设置”。

“有线网络”

更改用于建立有线连接的设置。



① “网络设置”

选择“自动”或“手动”。

如果选择了“手动”，请输入适合操作环境的“IP 地址”、“子网掩码”、“默认网关”、“主 DNS”和“辅助 DNS”。

② “MAC 地址”

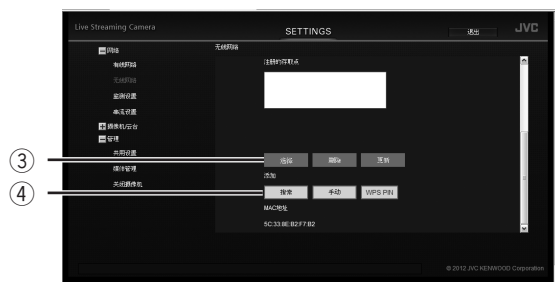
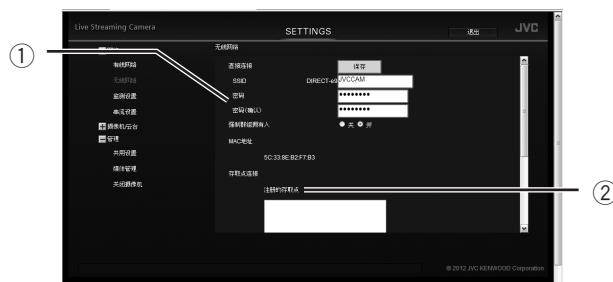
显示本机的 MAC 地址（物理地址）。当您从电脑或智能手机接入时可能需要该地址。

③ “保存”按钮

更改上述设置后，请点击该按钮保存所作的更改。

“无线网络”

更改用于建立无线连接的设置。



① “直接连接”

与电脑直接进行无线连接（Wi-Fi）的设置。

“SSID”、“密码”、“密码（确认）”

更改本机的 SSID 和密码。SSID 和密码将在电脑上显示。SSID 需输入 2 至 25 位字符，而密码则需输入 8 至 63 位字符。

“强制群组拥有人”

设定直接连接时是否强制变为群组拥有人。当您无法连接至兼容 Wi-Fi 直连的装置时，请将其设定为“关”。（设定为“关”时，您无法连接至任何不兼容 Wi-Fi 直连的装置。）

“MAC 地址”

直接连接至电脑（Wi-Fi 直连）时显示本机的 MAC 地址（物理地址）。当您从电脑或智能手机接入时可能需要该地址。

② “存取点连接”

与存取点（无线 LAN 路由器）进行无线连接（Wi-Fi）的设置。

“注册的存取点”

最多可列出之前连接的八个存取点。

“选择”按钮

从“注册的存取点”中选择一个存取点，然后点击该按钮更改连接目的地。

“删除”按钮

从“注册的存取点”中选择一个存取点，然后点击该按钮删除连接信息。

“更新”按钮

从“注册的存取点”中选择一个存取点，然后点击该按钮更新连接信息。

③ “添加”

添加一个连接目的地。

“搜索”按钮

显示“添加（搜索）”画面，搜索和连接存取点。最多可列出十个存取点。



① “搜索”按钮

再次搜索存取点。

② “认证方法”

显示所选存取点的认证方法。

③ “密码”

输入连接用的密码。

④ “网络设置”

选择“自动”或“手动”。

⑤ “IP 地址”、“子网掩码”、

“默认网关”、“主 DNS”、“辅助 DNS”

如果对应“网络设置”选择了“手动”，请输入适合操作环境的数值。

⑥ “保存”按钮

保存连接信息，然后返回“无线网络”画面。

“手动”按钮

显示“添加（手动）”画面，手动输入连接信息。



① “SSID”、“认证方法”、“密码”

输入适合操作环境的数值。

② “网络设置”

选择“自动”或“手动”。

如果选择了“手动”，请输入适合操作环境的“IP 地址”、“子网掩码”、

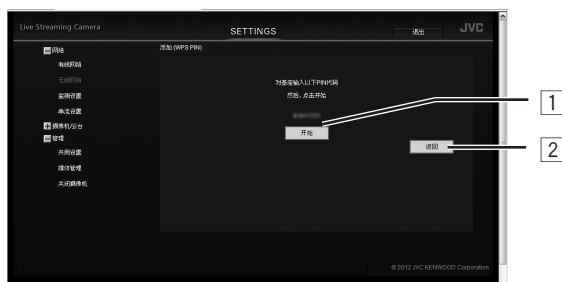
“默认网关”、“主 DNS”和“辅助 DNS”。

③ “保存”按钮

保存连接信息，然后返回“无线网络”画面。

“WPS PIN”按钮

显示“添加 (WPS PIN)”画面，在 WPS 中连接。输入显示的本机用 PIN 码，然后点击“开始”按钮。



① “开始”按钮

开始连接。

② “返回”按钮

停止连接，然后返回“无线网络”画面。

④ “MAC 地址”

连接至存取点时显示本机的 MAC 地址（物理地址）。当您从电脑或智能手机接入时可能需要该地址。

“监测设置”

经由网络更改连接用的设置。



① “用户 (JVC CAM driver)”

列出注册的用户。

有关详情，请参阅第 19 页。

“添加”按钮

最多可添加四个摄像机驱动的用户。

“更新”按钮

更新注册用户的用户名和密码。

“删除”按钮

删除注册的用户。

② “端口数字”

在本机与其他装置发生冲突等情况下，请更改分配给本机的端口数字。

③ “UPnP”

对应 UPnP（通用即插即用）功能选择“关”或“开”。当您连接至不兼容 UPnP 的存取点（无线 LAN 路由器），或多个兼容 UPnP 的装置已被连接时，请将其设定为“关”。

注意

如果摄像机的网络设置设定为“手动”，则 UPnP 不运行。

此时，请设定存取点，这样您可以在网络上接入摄像机。

根据存取点的不同，“UPnP”可能被称作以下项目：

- “IP Masquerade”
- “Network Address Translation”
- “Virtual Server”

④ “DDNS”

对应 DDNS（动态域名系统）功能选择“关”或“开”。想要使用 DDNS 服务，请将其设定为“开”，然后输入“用户名”和“密码”。

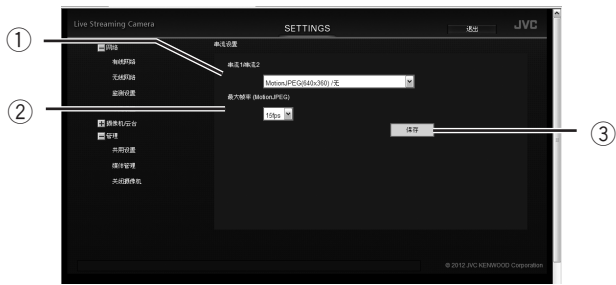
(☞ 第 18 页)

⑤ “保存”按钮

更改上述设置后，请点击该按钮保存所作的更改。

“串流设置”

用于传输/记录的格式。



① “串流1/串流2”

从以下项目中为要串流的影像选择影像质量：

“MotionJPEG(640x360) / 无”

“MPEG-2 TS(720x576) / MotionJPEG(640x360)”

“MPEG-2 TS(1920x1080) / MotionJPEG(640x360)”

② “最大帧率 (MotionJPEG)”

对应 MotionJPEG 的最大帧率，选择 “12.5fps”
或 “6.25fps”。

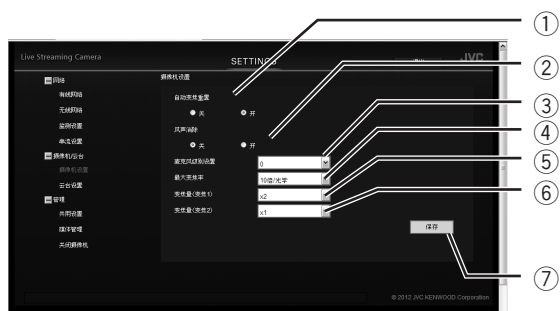
③ “保存” 按钮

更改上述设置后，请点击该按钮保存所作的更改。

在“摄像机/云台”上配置摄像机和云台的设置。分为“摄像机设置”和“云台设置”。

“摄像机设置”

更改摄像机的设置。



- ① **自动变焦重置**
对应 5 分钟内未进行任何操作就会自动重设变焦率的功能，选择“关”或“开”。
- ② **风声消除**
对应降噪（如风声）功能，选择“关”或“开”。
- ③ **麦克风级别设置**
对应外接麦克风的音频输入水平，选择“+2”，“+1”，“0”，“-1”或“-2”。
声音太响时，请将其设定为一个较小的数值。声音太轻时，请将其设定为一个较大的数值。
- ④ **最大变焦率**
选择变焦方法和最大变焦率。选项因型号而有所不同。
选择“10倍/光学”、“16倍/动态”、“64倍/数码”或“200倍/数码”。
- ⑤ **变焦量（变焦1）**
当按钮按下时，对应变焦量选择“x1”、“x2”或“x3”。
- ⑥ **变焦量（变焦2）**
当按钮按下时，对应变焦量选择“x1”、“x2”或“x3”。
- ⑦ **“保存”按钮**
更改上述设置后，请点击该按钮保存所作的更改。

“云台设置”

更改云台的设置。

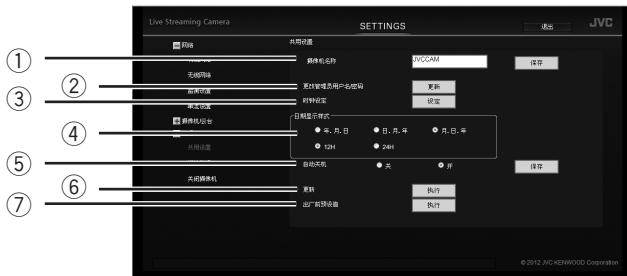


- ① **自动重置位置**
对应 5 分钟内未进行任何操作就会自动重设摄像机位置的功能，选择“关”或“开”。
- ② **云台旋转角度**
 - 旋转角度（摇摄1）**
当摇摄按钮按下时，对应旋转的角度在 1 至 90 度范围内设定数值。
 - 旋转角度（摇摄2）**
当摇摄按钮按下时，对应旋转的角度在 1 至 90 度范围内设定数值。
 - 旋转角度（俯仰1）**
当俯仰按钮按下时，对应旋转的角度在 1 至 70 度范围内设定数值。
 - 旋转角度（俯仰2）**
当俯仰按钮按下时，对应旋转的角度在 1 至 70 度范围内设定数值。
- ③ **“保存”按钮**
更改上述设置后，请点击该按钮保存所作的更改。

在“管理”上配置管理员和硬件的设置。分为“共用设置”、“媒体管理”和“关闭摄像机”。

“共用设置”

更改管理员和摄像机的设置。



① “摄像机名称”

对应查看时显示的摄像机名称，输入 1 至 15 位字符。（仅 1 字节的字母数字）

② “更改管理员用户名/密码”

点击右侧的“更新”按钮，更改管理员的用户名和密码。（☞ 第 16 页）

③ “时钟设定”

点击右侧的“设定”，设定内置时钟。（☞ 第 15 页）

④ “日期显示样式”

对应查看时显示的日期样式，选择“年.月.日”、“日.月.年”或“月.日.年”。此外，对应时间显示选择“12h”（12 小时样式）或“24h”（24 小时样式）。

⑤ “自动关机”

对应在本机由电池供电且 5 分钟内未进行任何操作时电源自动关机的功能，选择“关”或“开”。

⑥ “更新”

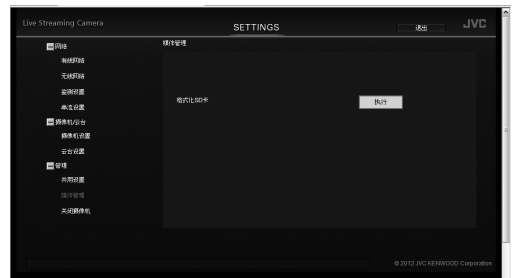
将更新数据写入 SD 卡，然后点击“执行”按钮更新硬件。（☞ 第 57 页）

⑦ “出厂前预设值”

点击“执行”按钮将所有设置恢复为出厂设置。（☞ 第 56 页）

“媒体管理”

格式化 SD 卡。

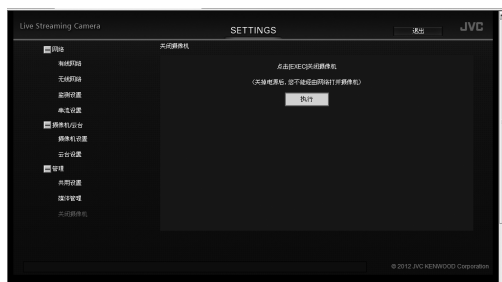


“关闭摄像机”

点击“执行”按钮远程关闭摄像机的电源。

注意

* 电源无法远程打开。



故障排除

连接

问题	检查	参阅
电池无法充电。	<ul style="list-style-type: none">• 检查剩余电池。充满电后电池不会再继续充电。	第 35 页
使用电池时电源不会打开。	<ul style="list-style-type: none">• 为电池充电。• 确认连接器是否脏污。如果脏污，请用棉签或类似工具进行清洁。	第 29 页
无法插入 SD 卡。	<ul style="list-style-type: none">• 检查插卡的方向。	第 28 页
安装了云台时电源不会打开。	<ul style="list-style-type: none">• 确认摄像机是否牢牢安装至云台。• 确认 AC 适配器是否连接至云台。	第 25 页 第 26 页

问题	检查	参阅
即使在家中也无法连接至本机。 (您需要输入 URL。)	<ul style="list-style-type: none"> • 确认无线 (Wi-Fi) 连接是否完毕。 • 确认电脑或移动终端的连接目的地是否设定为摄像机。 • 再次打开本机、电脑和移动终端的电源, 然后再重试。 	第 20 页
您已输入 URL, 但是无法找到本机。 (在网络上连接时)	<ul style="list-style-type: none"> • 确认存取点 (无线 LAN 路由器) 的 UPnP 功能是否启动。如果该功能未启动或不兼容, 则无法进行连接。 • 如果使用了多个存取点, 则无法进行连接。 • 确认 DDNS 是否正确设定。 • 确认本机的 UPnP 功能是否启动。如果该功能未启动, 则无法进行连接。 • 如果手动设定摄像机网络 (IP 地址), 则 UPnP 不可用。 • 确认本机上设定的端口数字是否是唯一的, 是否设定用于存取点。 • 再次打开本机、电脑和移动终端的电源, 然后再重试。 	<p>—</p> <p>—</p> <p>第 18 页</p> <p>第 43 页</p> <p>第 43 页</p> <p>第 43 页</p> <p>—</p>
您已输入 URL, 但是无法接入本机。 (您需要输入用户名和密码。)	<ul style="list-style-type: none"> • 输入用户名和密码。对应管理员的账户, 用户名的初始设置是“root”, 密码的初始设置是“password”。 	第 16 页
当本机连接时, 无法从电脑接入网络。	<ul style="list-style-type: none"> • 当本机直接连接至电脑时, 电脑无法连接至存取点 (无线 LAN 路由器)。 • 重新将电脑连接至存取点。如果电脑无意中与本机接上, 请从电脑中删除本机的设置信息。 • 将本机的网络模式开关设定为除“DIRECT”以外的设置。 	第 5 页
连接中断, 或“未找到兼容的设备”字样显示。	<ul style="list-style-type: none"> • 请重试, 在一个更好的接收环境中进行连接。如果距离太远或出现干扰, 或附近存在微波或其他无线装置, 则通讯速度可能会减慢或者连接可能无法建立。 • 再次打开电脑和移动终端的电源, 然后再重试。 • 当多台摄像机连接时, 摄像机可能无法正常运行。经由 LAN 电缆等连接至接入点, 从而减少无线连接的摄像机。 	—

问题	检查	参阅
无法找到存取点（无线 LAN 路由器）。	<ul style="list-style-type: none"> 请重试，在一个更好的接收环境中进行连接。如果距离太远或出现干扰，或附近存在微波或其他无线装置，则通讯速度可能会减慢或者连接可能无法建立。 如果分配给存取点的是一个隐形 SSID，请将其关闭。 如果存在许多存取点，则可能无法找到目标存取点。此时，请手动设定。 	第 21 页
无法连接存取点（无线 LAN 路由器）。	<ul style="list-style-type: none"> 如果是手动连接的，请确认 SSID 和认证方法是否正确。 	—
您不知道目标存取点（无线 LAN 路由器）。	<ul style="list-style-type: none"> 存取点的初始设置通常在本机上或使用说明书中有所说明。请参阅本机或使用说明书。 	—

问题	检查	参阅
拍摄自动停止。	<ul style="list-style-type: none"> 在连续拍摄达 12 小时以上时，拍摄会自动停止。 当温度升高时，本机自动停止以保护电路。关闭本机，稍等片刻，然后重新打开本机。 	—
无法找到记录的文件。	<ul style="list-style-type: none"> 如果播放时间少于一秒，则不会保存文件。 	—
亮度更改异常。	<ul style="list-style-type: none"> 在多个光源并存等情况下，“调节亮度”的“自动”可能无法正常运行。请手动设定。 	第 36 页
对焦不能自动调整。	<ul style="list-style-type: none"> 如果在暗处记录，或被摄对象没有明暗对比，请将“FOCUS”设定为“固定”。 	第 36 页
运动不规则。	<ul style="list-style-type: none"> 使用高速 SD 卡（级别 4 或更高）。 确认 SD 卡的端子是否脏污或是否存在太多文件。如果插卡被格式化，则写入速度可能会提高。 确认线速和电脑性能是否足够高。 	第 28 页 第 46 页 —
影像过暗。	<ul style="list-style-type: none"> 打开内置光源。 检查“调节亮度”和“增亮”设置。 	第 36 页
颜色看起来不同。	<ul style="list-style-type: none"> 相应地设定“白平衡”。 	第 36 页
声音或视频中断或过慢。	<ul style="list-style-type: none"> 确认线速和电脑性能是否足够高。 	—
电脑无法识别 SDXC 卡。	<ul style="list-style-type: none"> 确认并更新电脑的操作系统。 Windows Vista 和 Windows 7 可能需要更新。 Mac OS X 必须更新至 10.6.5 或更新。 	—
数据无法保存至 SD 卡。	<ul style="list-style-type: none"> 将“串流1/串流2”设定为“MotionJPEG(640x360) / 无”。 当使用新的 SD 卡或其他装置用过的 SD 卡时，请格式化该卡。 	第 44 页 第 46 页

问题	检查	参阅
摄像机影像不出现。/ 摄像机影像消失。	<ul style="list-style-type: none"> • 如果 120 小时内未进行任何操作，则摄像机影像会消失。执行以下一项操作，这样影像就会重现出现： <ul style="list-style-type: none"> – 按拍摄按钮。（拍摄开始。） – 操作云台。 – 按重新加载按钮。 – 断开 AV 电缆后再重新连接。 • 切勿将 AV 电缆同时连接至摄像机和云台。 • 在连续传输影像达 12 小时以上时，摄像机影像会自动消失。按重新加载按钮以显示影像。 	-
云台不运行。/摄像机的中心位置不同。	<ul style="list-style-type: none"> • 将 AC 适配器连接至云台。如果适配器连接至摄像机，则云台不运行。 • 使用附带的 LAN 电缆。用固定器固定。 • 请小心不要在固定电缆时将其弯折。 • 当 LAN 电缆与地板等接触时，由于摩擦的缘故，云台可能无法正确运行。 • 置于斜面时，云台可能无法正确运行。 • 如果麦克风或类似装置连接至热靴，请将其卸下。 • 将摄像机安装至云台前，先从摄像机上卸下电池。 • 切勿在位置调整期间触摸摄像机。 • 在低温等环境下，摄像机的中心位置可能略有不同；但是，这不是故障。 	第 26 页 第 27 页 第 27 页 第 27 页 第 27 页 第 30 页 第 29 页 第 27 页 第 27 页

错误信息

信息	检查	参阅
请插入存储卡!	<ul style="list-style-type: none"> 想要记录, 请将 SD 卡插入摄像机。 	第 28 页
你必须格式化存储卡	<ul style="list-style-type: none"> 对于购买产品后首次使用的插卡或其他装置用过的插卡, 需要用本机进行格式化。 	第 46 页
此卡不能用来在这台摄像机上进行录制或编辑	<ul style="list-style-type: none"> 格式化插卡。 	第 46 页
空间不足	<ul style="list-style-type: none"> 可用空间不足。删除不需要的文件。 	第 37 页
场景数量上限超出	<ul style="list-style-type: none"> 存在太多记录的文件。删除不需要的文件。 	第 37 页
请检查存储卡的写保护开关	<ul style="list-style-type: none"> SD 卡的写保护开关设定为“LOCK”位置。解除保护。 	—
视频管理文件被损坏, 恢复中	<ul style="list-style-type: none"> 在电脑上执行 SD 卡读取/写入操作后, 管理文件必须被恢复。请稍等, 直到恢复完毕。 	—
管理文件已损坏	<ul style="list-style-type: none"> 管理文件无法被恢复。格式化 SD 卡。 	第 46 页
记录失败	<ul style="list-style-type: none"> 记录的文件无法被保存。检查 SD 卡。 	第 28 页
摄录被取消	<ul style="list-style-type: none"> 文件无法被保存, 且记录被取消。检查插卡的传输速度。 	第 28 页
存储卡出错!	<ul style="list-style-type: none"> SD 卡无法被识别。检查插卡。 	第 28 页
未找到兼容的设备	<ul style="list-style-type: none"> 无法找到兼容 WPS 的装置。确认装置间是否存在距离或干扰。 	—
发生通信错误	<ul style="list-style-type: none"> 检查连接和目标装置。 	—
无法登录 请检查用户名和密码	<ul style="list-style-type: none"> 输入正确的用户名和密码。对应管理员的账户, 用户名的初始设置是“root”, 密码的初始设置是“password”。 	—
录制时无法切换	<ul style="list-style-type: none"> 记录期间无法打开“文件管理”标签。停止记录。 	第 34 页
录制时无法更新	<ul style="list-style-type: none"> 串流/记录期间无法更改“手动补偿”/“增亮”设置。停止串流/记录。 	—
输入数据无效	<ul style="list-style-type: none"> 检查输入文本的类型(字符、数字、单字节/双字节等)。 	—
用户名已在使用	<ul style="list-style-type: none"> 您无法注册正在使用的用户名。输入另一个用户名。 	—
密码不正确	<ul style="list-style-type: none"> 在更改密码画面上输入的两个密码不同。在两个区域输入相同的密码。 	—

信息	检查	参阅
使用交流电源	<ul style="list-style-type: none"> 当更新固件时，请连接 AC 适配器。 	第 12 页
没有可用的更新	<ul style="list-style-type: none"> 确认更新文件是否写入 SD 卡上正确的文件夹内。 	-
更新已损	<ul style="list-style-type: none"> 恢复固件更新文件，然后将其复制到 SD 卡。 	-
该摄像机上安装的更新无法使用	<ul style="list-style-type: none"> 获取本机的更新器。 	-
更新相同或是旧版本不需要安装	<ul style="list-style-type: none"> 固件已更新完毕。无需更新。 	-
为节省电池电力，已关掉电源	<ul style="list-style-type: none"> 如果“自动关机”设定为“开”，本机由电池供电维持运行，且 5 分钟内没有进行任何操作，则电源会自动关闭。 	第 46 页
(12小时限制) 摄录被取消	<ul style="list-style-type: none"> 在连续记录达 12 小时以上时，记录会自动停止。 	-
云台出现异常	<ul style="list-style-type: none"> 再次打开电源，然后再重试。 	第 7 页
电源已关闭，原因是摄像机温度过高	<ul style="list-style-type: none"> 稍等片刻，然后重新打开电源。 	第 6 页
过程失败	<ul style="list-style-type: none"> 由于某些原因，设定、文件删除等失败。检查连接，然后再重试。 	-

指示灯状态列表

	状态	POWER (摄像机)	记录	WPS	POWER (云台)
电源/激活	断电	熄灭	-	-	-
	断电 (充电)	缓慢闪烁	-	-	-
	通电 (激活)	点亮	闪烁	-	-
	通电 (激活完成)	点亮	-	-	-
网络	无线/有线禁用 *1	-	-	熄灭	-
	尝试连接 *2	-	-	缓慢闪烁	-
	连接建立 *3	-	-	点亮	-
	尝试 WPS	-	-	闪烁	-
媒体	无法访问 (与媒体的存在无关)	-	熄灭	-	-
	无法拍摄	-	快速闪烁 (仅 2 秒)	-	-
	访问媒体	-	闪烁	-	-
	拍摄	-	闪烁	-	-
云台	断电 (云台)	-	-	-	熄灭
	通电 (云台)	-	-	-	点亮
	云台出现错误	-	-	-	快速闪烁
其他	更改设置	闪烁	-	-	-
	重设	闪烁	闪烁	闪烁	-
	更新固件	闪烁	闪烁	闪烁	-
	格式化媒体	闪烁	闪烁	闪烁	-

*1 无线 (存取点) 模式:

无线 (直接) 模式:

有线模式:

*2 无线 (存取点) 模式:

无线 (直接) 模式:

有线模式:

*3 无线 (存取点) 模式:

无线 (直接) 模式:

有线模式:

没有注册存取点。

-

LAN 电缆未连接。

存取点已注册, 但还未建立连接。

未连接装置。

LAN 电缆已连接且已建立连接。

与存取点建立连接。

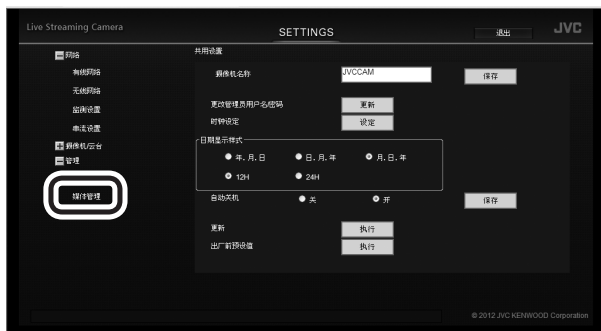
装置连接至本机。

LAN 电缆已连接, LAN 设置已从 DHCP 服务器接收, 或 LAN 设置已固定。

恢复出厂设置

将本机所有设置恢复至出厂前预设值。

- 1 选择“管理”中的“共用设置”。
如果子设置未显示，请点击“管理”左侧的“+”。



- 2 点击“出厂前预设值”右侧的“执行”按钮。



- 3 想要执行，请点击“执行”按钮。

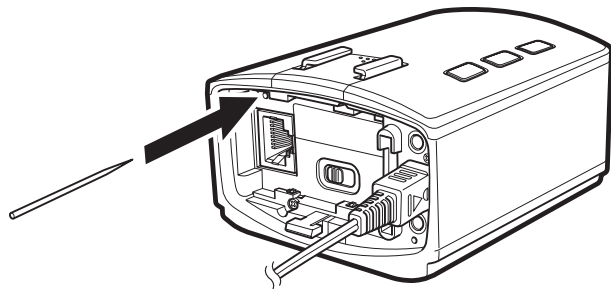


删除（重设）连接信息

删除储存在本机上的连接信息。

在 AC 适配器连接的情况下按住摄像机的重设按钮三秒钟。

当摄像机重设时，拍摄、WPS和电源按钮会闪烁。等待，直到停止闪烁但继续点亮。



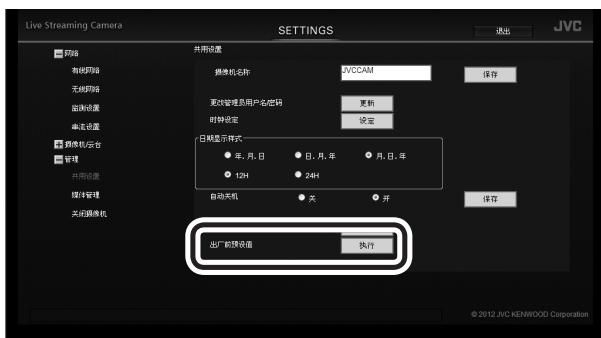
更新固件

有时固件更新会上传至我们的网站以改善操作。
(一旦有固件更新程序, 我们网站将发出通知。)
<http://www3.jvckenwood.com/dvmain/support/download/index.html>

- 1 将更新文件复制到 SD 卡, 然后将其插入本机。
请勿复制其他文件。
- 2 选择“管理”中的“共用设置”。
如果子设置未显示, 请点击“管理”左侧的“+”。



- 3 点击“更新”右侧的“执行”按钮。



- 4 确保 AC 适配器已连接, 然后点击“是”按钮。



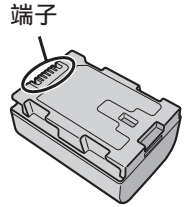
注意

- 更新固件时, 请勿关闭电源或取出 SD 卡。如果更新失败, 则本机可能不再可用, 例如, 电源可能不再被打开。

电池组 (选购)

附带的电池组是锂离子电池。使用附带的电池组或选购的电池组之前, 务必阅读以下注意事项:

- 为避免危险
 - ... 请勿燃烧。
 - ... 端子连接切勿短路。不用时远离金属物体放置。运输途中, 把电池装在塑料袋里。
 - ... 请勿修改或拆解。
 - ... 请勿将电池暴露在温度超过 60°C 的环境中, 否则可能引起电池过热、爆炸或着火。
 - ... 只可使用所提供的充电器。
- 为避免毁坏并延长使用寿命
 - ... 避免不必要的震动。
 - ... 请在 10°C 至 35°C 的温度范围内进行充电。低温需要较长时间充电, 某些情况下会完全停止充电。高温会导致无法完全充电, 某些情况下会完全停止充电。
 - ... 在凉爽干燥的地方保存。长时间暴露在高温下会引起自然放电, 并缩短使用寿命。
 - ... 如果电池长期不用, 则保持 30% (□) 的电量。然后, 每6个月把电池充足电, 然后完全放电, 再继续保持 30% (□) 的电量。
 - ... 从充电器或未使用的加电设备中取出, 因为某些设备即使是在关机的状态下也会有电流。
 - ... 不要坠落或受到强冲击。



规格

摄像机

电源	使用 AC 适配器: DC 12 V, 使用电池组: DC 3.6 V
功率消耗	5.6 W (使用云台时), 额定电流消耗: 2 A
尺寸 (mm)	73 x 48 x 90 (宽 × 高 × 厚)
重量	约 229 g (仅摄像机)
操作环境	允许操作温度: 0 °C 至 40 °C 允许储存温度: -20 °C 至 50 °C 允许相对湿度: 35 % 至 80 %
影像元素	1/2.3" 12,400,000 像素
影像范围	5,400,000 至 2,070,000 像素 (手动补偿: 关, 动态变焦: 开)
镜头	F1.2 – F2.8, f = 3.76 mm 至 37.6 mm 35 mm 转换: 29.5 mm 至 476 mm (动态变焦: 开) 35 mm 转换: 29.5 mm 至 407 mm (动态变焦: 关) *1
最低照度	10 lux (增亮: 开) 1 lux (增亮: 自动慢快门)
变焦	光学变焦: 最大 10x 动态变焦: 最大 16x (手动补偿: 关) 数码变焦: 最大 200x
记录媒体	SD/SDHC/SDXC 卡 (另购)
网络标准	有线: 10BASE-T/100BASE-TX 无线: 仅 IEEE 802.11b/g/n 2.4GHz 波段
用于时钟的电池	蓄电池

*1 在广角 (W) 端设为“关”、长焦 (T) 端设为“中”的手动补偿条件下测算。

连接器

AV 输出连接器	视频输出: 1.0 V (p-p), 75 Ω 音频输出: 218 mV (rms), 1 kΩ
麦克风连接器	φ3.5 mm 迷你插孔: 立体声, 模拟, 支持插入式电源

视频

记录格式	AVCHD 标准 视频: AVC/H.264 音频: Dolby Digital 双声道
扩展名	.MTS
信号系统	PAL 标准
画质 (视频)	UXP: 1920 x 1080 像素 平均约 24 Mbps XP: 1920 x 1080 像素 平均约 17 Mbps SP: 1920 x 1080 像素 平均约 12 Mbps EP: 1920 x 1080 像素 平均约 4.8 Mbps
音质 (音频)	48 kHz, 256 kbps

串流输出格式

		串流 1	串流 2
格式 1	视频	JPEG (640x360)	无
	音频	LPCM 16 kHz 16 比特单声道	
格式 2	系统	MPEG-2 TS	—
	视频	H.264 Main Profile (720x576)	JPEG (640x360)
	音频	AAC 48 kHz 16 比特双声道	LPCM 16 kHz 16 比特单声道
格式 3	系统	MPEG-2 TS	—
	视频	H.264 High Profile (1920x1080)	JPEG (640x360)
	音频	AAC 48 kHz 16 比特双声道	LPCM 16 kHz 16 比特单声道

AC 适配器 (UIA324-12)

电源	AC 100 V – 240 V, 50 Hz/60 Hz
输出	DC 12 V, 2 A
允许操作温度	0° C 至 40° C (充电时 10° C 至 35° C)
尺寸 (mm)	44 x 29 x 96 (宽 × 高 × 厚, 不包括电源线和 AC 插头)
重量	约 175 g

云台 (GV-LS2WACP)

尺寸 (mm)	128 x 113 x 108 (宽 × 高 × 厚)
重量	约 625 g
角度范围	摇摄: $\pm 150^\circ$ (无线连接时) / $\pm 100^\circ$ (有线连接时), 俯仰拍摄: -30° 至 $+40^\circ$

- 由于产品改进, 规格和外观如有变更, 恕不另行通知。

JVC