



激光打印机
imageCLASS
LBP112

用户指南

使用说明书

在使用本产品之前，请务必先仔细阅读本使用说明书。请务必保留备用。请在充分理解内容的基础上，正确使用。

原产地：越南

进口商：佳能(中国)有限公司

地址：100005 北京市东城区金宝街 89 号金宝大厦 2 层

修订日期：2018.8

目录

重要安全指示	2
安装	3
电源	5
处理	6
保养和检查	8
耗材	9
设置	13
使用前的准备	14
安装驱动程序	15
设置打印服务器	16
基本操作	19
零部件及其功能	21
正面	22
背面	24
纸盒	25
打印机状态窗口	26
打开本机电源	29
关闭本机电源	30
装入纸张	31
将纸张装入纸盒	33
装入信封	36
装入预打印纸张	38
进入睡眠模式	39
打印	41
从计算机打印	42
取消打印	44
查看打印状态	47
管理本机	49
更新固件	50
保养	52
定期清洁	54
清洁本机外部	55
清洁定影组件	56
更换墨粉盒	57
更换感光鼓	62

检查耗材的余量	67
搬动本机	68
查看计数器数值	70
打印设置列表	71
耗材	72
故障排除	75
普通问题	77
安装/设置问题	78
打印问题	79
无法正确打印时	81
打印效果不满意	83
纸张卷曲或有折痕	91
未正确输送纸张	93
针对每条讯息的应对措施	94
清除卡纸	100
纸张卡在机器内部	102
无法解决问题时	107
附录	109
第三方软件	110
功能特色	111
环保省钱	112
效率更高	113
规格	114
主机	115
可用纸张	117
打印机功能	119
系统环境	120
手册及其内容	121
使用用户指南	122
用户指南的画面布局	123
查看用户指南	126
基本 Windows 操作	127
注意	135

重要安全指示

重要安全指示	2
安装	3
电源	5
处理	6
保养和检查	8
耗材	9

重要安全指示

2FYJ-000

本章节中的安全说明非常重要，其目的是防止本机用户和他人遭受人身伤害和财产损失。使用本机以前，请阅读本章节并按照说明正确使用本机。请勿执行本说明书中未涉及的操作。在法律允许的范围内，佳能对于因本说明书中未说明的操作、使用不当或者非佳能或非佳能授权的第三方所进行的维修或改装而导致的任何间接的、偶然的或其他形式的损失（包括但不限于商业利润损失、业务中断或商业信息丢失）不承担责任。

- ▶ **安装(P. 3)**
- ▶ **电源(P. 5)**
- ▶ **处理(P. 6)**
- ▶ **保养和检查(P. 8)**
- ▶ **耗材(P. 9)**

安装

2FYJ-001

若要安全舒适地使用本机，请仔细阅读以下注意事项并将本机安装在适当的位置。

警告

请勿安装在可能会造成火灾或触电的位置

- 通风槽被堵塞的位置
(过于靠近墙壁、床、沙发、地毯或类似物体)
- 潮湿或多尘位置
- 会受到阳光直射的位置或室外
- 会受到高温影响的位置
- 会受到明火影响的位置
- 酒精、油漆稀释剂或其他易燃物附近

其他警告

- 请勿将未经许可的电缆连接到本机。否则可能会导致火灾或触电。
- 请勿将项链和其他金属物或装满液体的容器放在本机上。如果异物与本机内部的电气部件接触，可能会导致火灾或触电。
- 如果有异物掉入本机，请拔掉电源插座上的电源线插头，并联络当地的佳能授权经销商。

注意

请勿安装在以下位置

- 本机可能会掉落或翻倒，造成人身伤害。
 - 不稳定的位置
 - 会受到振动影响的位置



其他注意事项

- 搬运本机时，请按照本说明书中的说明进行操作。如果搬运不当，本机可能会翻倒，造成人身伤害。
- 安装本机时，注意不要让手夹在本机和地面或墙壁之间。否则可能会造成人身伤害。

请避开通风不佳的位置

- 本机在正常使用期间会产生少量的臭氧和其他排放物。这个含量的排放物对健康没有影响。但是，如果长期使用或者长时间在通风不良的室内进行生产运行，则可能察觉到这些物质。要保持舒适的工作环境，建议让本机所在的房间保持良好通风。另外避开可能使人员接触本机排放物的位置。

须知

请勿安装在以下可能会造成损坏的位置

- 温度或湿度会出现大幅变化的位置
- 会产生磁波或电磁波的设备附近
- 实验室或会发生化学反应的位置
- 会受到腐蚀性或有毒气体影响的位置
- 可能会因本机重量而下陷的位置，或者本机易于下陷的位置（地毯等）



请勿安装在会发生结露的位置

- 当安装本机的室内温度迅速上升时，或当本机从凉爽或干燥的地点移至较热或潮湿的地点时，本机内可能会形成水滴（冷凝）。在这些条件下使用本机可能导致卡纸、打印质量不佳或本机损坏。至少在使用前 2 小时先将本机调整至环境温度 and 湿度。

电源

2FYJ-002

警告

- 只能使用符合指定电压要求的电源。否则可能会导致火灾或触电。
- 本机必须通过提供的电源线连接到带接地连接的插座上。
- 请勿使用非提供的电源线，否则可能会造成火灾或触电。
- 随机提供的电源线为本机专用。请勿将电源线连接至其他设备。
- 请勿修改、拉扯、强行弯折或进行可能会损坏电源线的其他行为。请勿将重物压在电源线上。电源线损坏可能会导致火灾或触电。
- 请勿用湿手插入或拔出电源线插头，否则可能会导致触电。
- 请勿将延长线或多插头接线板用于本机。否则可能会导致火灾或触电。
- 请勿缠绕电源线或将其打结，否则可能会导致火灾或触电。
- 请将电源线插头完全插入电源插座。否则可能会导致火灾或触电。
- 雷雨期间，请将电源线插头从电源插座中完全拔出。否则可能会导致火灾、触电或本机损坏。

注意

- 请将本机安装在靠近电源插座的位置，并在电源插头周围留足空间，以便在紧急情况下能方便地拔出插头。

须知

当连接电源时

- 请勿将电源线连接到不间断电源。否则可能导致本机在电源故障时出现故障或损坏。
- 如果将本机连接到有多个接口的交流电源插座，请勿使用剩余的接口连接其他设备。
- 请勿将电源线连接到计算机的辅助交流电源插座。

其他注意事项

- 电噪声可能会造成本机出现故障或丢失数据。

处理

2FYJ-003

警告

- 如果本机发出异常噪声、怪味、冒烟或散发大量热量，请立即拔出电源插座中的电源线插头并联络当地的佳能授权经销商。继续使用可能会导致火灾或触电。
- 请勿拆卸或改装本机。本机内部存在可能会导致火灾或触电的高电压、高温组件。



- 请将本机放置在儿童无法接触电源线和其他电缆或内部电气部件的地方。否则可能会导致意外事故。
- 请勿在本机附近使用易燃喷雾器。如果易燃物与本机内部的电气部件接触，可能会导致火灾或触电。
- 移动本机时，请务必关闭本机和计算机的电源，然后再拔出电源线插头和接口电缆。否则可能会损坏电源线或接口电缆，导致火灾或触电。
- 当电源线插头已插入电源插座时，如果插入或拔出 USB 电缆，请勿触碰连接器的金属部分，否则可能会导致触电。

如果您正在使用心脏起搏器

- 本机会产生低量磁通和超声波。如果您使用心脏起搏器并且感觉不舒服，请立即离开本机并就医。

注意

- 请勿将重物放在本机上，否则重物翻倒时可能会造成人身伤害。
- 为了安全，如果长时间不使用本机，请拔出电源线插头。
- 请小心打开和关闭盖板，不要让手受伤。
- 请让手和衣物远离输出区的辊轮。如果手或衣物被辊轮夹住，可能会造成人身伤害。
- 使用期间和刚使用后，本机内部和输出槽的温度会很高。请勿接触这些区域，以免烫伤。另外，刚输出的打印纸张温度可能会很高，因此请小心操作。否则可能会导致烫伤。



注意

激光束

- 如果激光束泄漏并照射到您的眼睛，可能会对眼睛造成伤害。

须知

当运输本机时

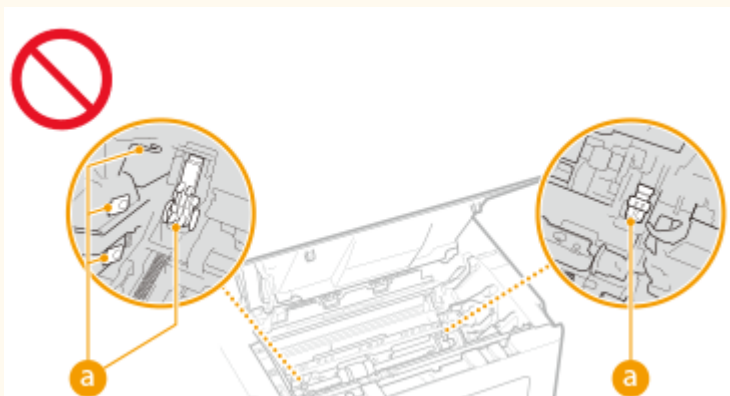
- 为了防止在运输期间损坏本机，请执行以下操作。
 - 取出墨粉盒和感光鼓。
 - 用包装材料将本机安全装入原包装箱中。

如果工作噪音干扰较大

- 根据使用环境和工作模式，如果工作噪音干扰较大，建议将本机安装在办公室以外的地方。

其他注意事项

- 请按照本机标签等所示的警告说明进行操作。
- 请勿摇晃本机，或使其受到震动。
- 请勿强行打开和关闭机门、盖板和其他部件。否则可能会导致本机损坏。
- 请勿触摸本机内部的触点 (a)，否则可能会导致本机损坏。



- 为了防止卡纸，请勿在打印时关闭电源，打开/关闭盖板以及装入/取出纸张。

保养和检查

2FYJ-004

请定期清洁本机。如果灰尘积累，本机可能无法正常工作。清洁时，请务必注意以下事项。如果操作期间出现问题，请参阅 **故障排除(P. 75)**。如果无法解决问题或者感觉本机需要检查，请参阅 **无法解决问题时(P. 107)**。

警告

- 清洁前，请关闭电源，并拔掉电源插座中的电源线插头。否则可能会导致火灾或触电。
- 请定期拔出电源线插头并用干布擦去灰尘和污垢。积累的灰尘可能会吸收空气中的水份，如果接触到电荷，可能会导致火灾。
- 请使用打湿并完全拧干的擦布来清洁本机。清洁布只能用水打湿。请勿使用酒精、汽油、油漆稀释剂或其他易燃物。请勿使用棉纸或纸巾。如果这些物体与本机内部的电气部件接触，可能会产生静电或导致火灾或触电。
- 请定期检查电源线和插头是否损坏。请检查本机上是否有灰尘、凹痕、刮伤、裂纹或产生大量热量。使用维护不佳的设备可能会导致火灾或触电。

注意

- 本机内部有高温和高电压组件。触碰这些组件可能会导致灼伤。请勿触碰本手册中未指示的组件。
- 装入纸张或清除卡住的纸张时，注意不要让手被纸张边缘割伤。

须知

- 清除卡纸或更换墨粉盒等物品时，注意不要让手或衣物沾上墨粉。如果手或衣物沾上墨粉，请立即用冷水冲洗。

耗材

2FYJ-005

警告

- 请勿将用过的墨粉盒等物品投入明火。另外，请勿在会受到明火影响的位置存放墨粉盒、感光鼓或纸张。否则可能会造成墨粉燃烧，导致烧伤或火灾。
- 如果墨粉意外洒出或散落，请小心将墨粉粒收集起来，或使用软湿布擦拭干净，以免吸入。切勿使用没有粉尘爆炸防护装置的真空吸尘器来清理洒出的墨粉，否则，可能会造成真空吸尘器故障，或因为释放静电而导致粉尘爆炸。

如果您正在使用心脏起搏器

- 墨粉盒会产生低量磁通。如果您正在使用心脏起搏器并且感觉不舒服，请立即移开墨粉盒并就医。

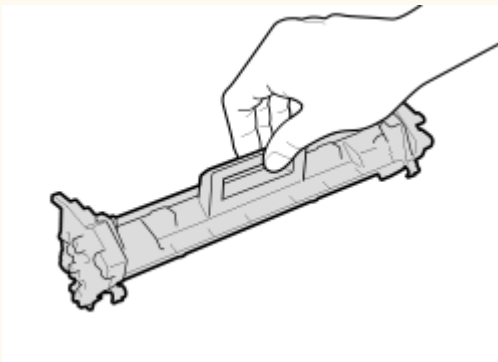
注意

- 注意不要吸入墨粉。如果吸入了墨粉，请立即就医。
- 注意不要让墨粉进入眼睛或嘴巴。如果墨粉进入眼睛或嘴巴，请立即用冷水冲洗并就医。
- 注意不要让墨粉接触皮肤。如果接触了皮肤，请用肥皂和冷水清洗。如果皮肤出现不适，请立即就医。
- 请将墨粉盒和其他耗材放在儿童无法接触的地方。如果吞入了墨粉，请立即就医或咨询毒物控制中心。
- 请勿拆卸或改装墨粉盒等物品。否则可能会造成墨粉四散。

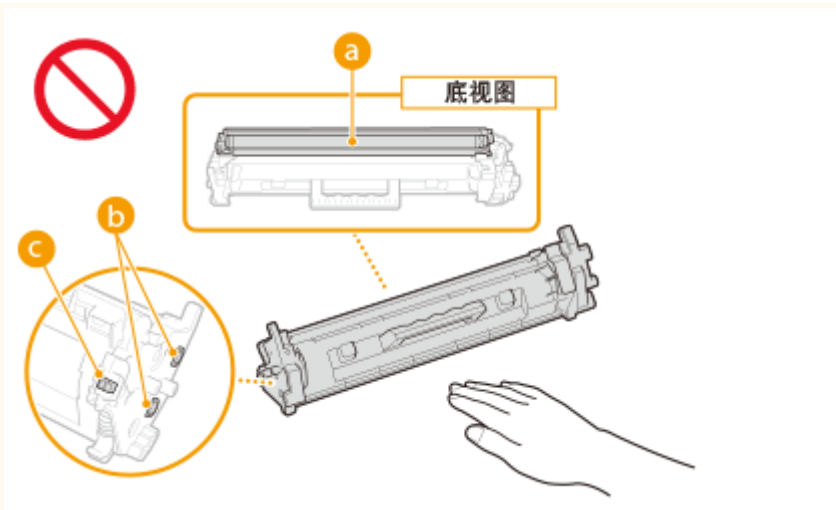
须知

处理墨粉盒

- 请务必通过手柄握住墨粉盒。



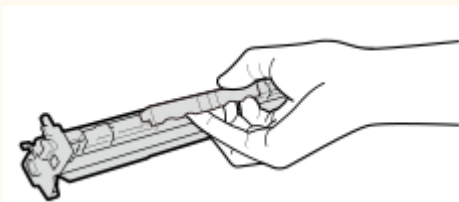
- 请勿触摸进墨装置 (a)、电触点 (b) 或墨粉盒存储器 (c)。



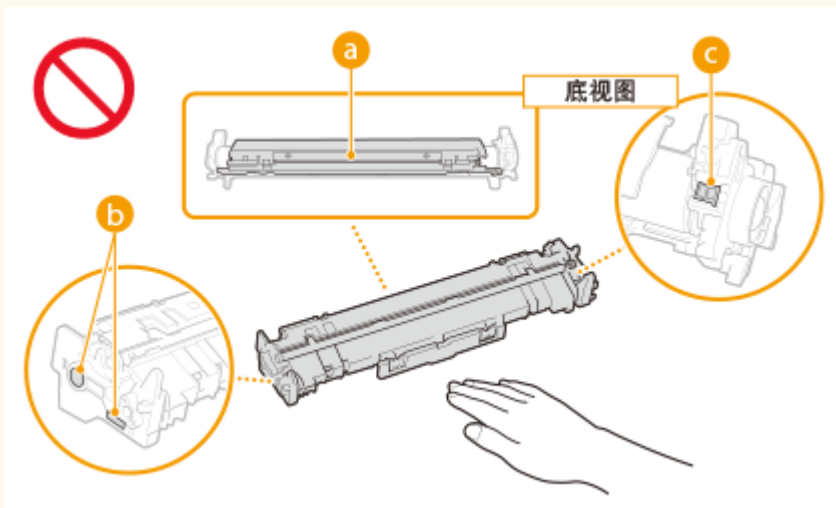
- 除非必要，否则请勿将墨粉盒从包装袋或本机中取出。
- 墨粉盒是磁性产品。请勿将其靠近包括软盘和磁盘驱动器等易受磁性影响的产品，否则可能会导致数据损坏。

处理感光鼓

- 请务必通过手柄握住感光鼓。



- 为避免刮伤本机内的感光鼓表面或使其曝光，请勿打开感光鼓保护板 (a)。请勿触摸电触点 (b) 或感光鼓存储器 (c)。



- 除非必要，否则请勿将感光鼓从包装袋或本机中取出。

存放墨粉盒或感光鼓

- 请存放在以下环境中，以确保安全和正常使用。
存放温度范围：0 至 35°C
存放湿度范围：35% 至 85% RH（相对湿度/无结露）*
- 请在要使用时再打开墨粉盒或感光鼓。
- 从本机中取出墨粉盒或感光鼓进行存放时，将取出的墨粉盒或感光鼓放入原包装材料中。
- 存放墨粉盒时，请勿竖直或上下颠倒存放。墨粉将会固化，即使晃动可能也无法恢复原来的状态。

*即使在适合存放的湿度范围内，如果墨粉盒或感光鼓内外存在温度差，墨粉盒或感光鼓内也可能形成水珠（结露）。结露会对墨粉盒或感光鼓的打印质量产生不利影响。

请勿将墨粉盒和感光鼓存放在以下位置

- 会受到明火影响的位置
- 会受到阳光直射或强光照射五分钟或更长时间的位置
- 空气中盐份过多的位置
- 有腐蚀性气体（即气溶胶喷雾和氨）的位置
- 会受到高温高湿影响的位置
- 温度和湿度会出现大幅变化、易于出现结露的位置
- 有大量灰尘的位置
- 儿童可以接触的位置

注意假冒墨粉盒或感光鼓

- 目前市场上发现有佳能墨粉盒或佳能感光鼓的假冒品。使用此类假冒墨粉盒或感光鼓可能会导致打印质量下降以及机器本身的性能无法得到充分发挥等问题。对于使用假冒墨粉盒或感光鼓而导致的任何故障或事故，佳能不负任何责任。

有关详细信息，请参考 canon.com/counterfeit。

维修部件、墨粉盒、感光鼓等的供应期限

- 当本机型停产，本机专用维修部件、墨粉盒、感光鼓等在至少七 (7) 年内仍然有售。

墨粉盒或感光鼓的包装材料

- 请保留墨粉盒和感光鼓的包装材料，运输本机时需要用到这些材料。
- 包装材料的形式或布置可能会有改变，也有可能增加或减少包装材料，敬请留意。

处理用过的墨粉盒、感光鼓等物品时

- 丢弃墨粉盒、感光鼓等物品时，将其放入原包装材料内，防止墨粉从内部散出，并根据适用的当地法规进行处置。

设置

设置	13
使用前的准备	14
安装驱动程序	15
设置打印服务器	16

设置

2FYJ-006

使用本机功能之前，必须提前设置环境条件。开始之前，先检查完成设置所需的流程，然后执行实际设置。▶**使用前的准备 (P. 14)**

使用前的准备

2FYJ-007

按照下列步骤设置本机。有关此步骤的更多信息，请单击链接跳转至相应章节。

步骤 1**▶ 安装驱动程序(P. 15)**

安装驱动程序

2FYJ-008

在计算机上安装各种驱动程序及相关软件。

1 继续安装之前，先进行必要的准备工作。

- 如果随本机提供了 CD-ROM/DVD-ROM，请将 CD-ROM/DVD-ROM 插入计算机光驱。
- 可以从佳能网站 (<http://www.canon.com/>) 下载您将使用的驱动程序和软件。

注释:

- 有新版驱动程序和软件可用时，它们将上传至佳能网站。检查系统要求之后，可以根据需要下载。
- 根据您的机器或环境条件，有些功能可能无法使用。
- 根据操作系统，不支持某些驱动程序。有关最新操作系统支持状况的详细信息，请访问佳能网站。

2 继续安装。

- 更多有关安装程序的信息，请参阅您要使用的驱动程序和软件的手册。

设置打印服务器

2FYJ-009

使用打印服务器可以减少打印来源计算机的负荷。打印服务器还可以通过网络在每台计算机上安装驱动程序，省去了使用随附的 CD-ROM/DVD-ROM 在各个计算机上安装驱动程序的麻烦。若要将网络上的计算机设置为打印服务器，请配置用于共享打印机的设置。

须知

- 若要执行以下操作，请以管理员账号登录到计算机。
- 视打印服务器和客户端计算机的操作系统和位体系结构（32 位或 64 位）而定，您可能无法通过网络安装驱动程序。
- 在域环境中使用打印服务器时，请咨询您的网络管理员。

- 1 打开打印机文件夹。▶显示打印机文件夹(P. 127)
- 2 右击本机的打印机驱动程序图标，然后单击 [打印机属性] 或 [属性]。
- 3 单击 [共享] 选项卡，选择 [共享这台打印机]，然后输入本机的共享名称。



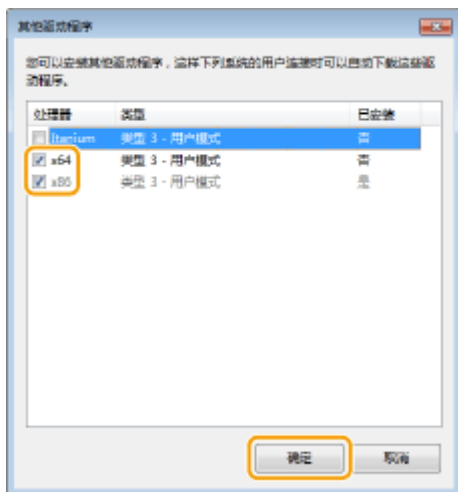
注释:

- 单击 [更改共享选项] 按钮（如有显示）。

4 根据需要安装附加驱动程序。

- 如果想要通过打印服务器在运行不同位体系结构的其他计算机上安装驱动程序，则需要此操作。

- 1 单击 [其他驱动程序]。
- 2 选择其他计算机上正在运行的位体系结构的复选框，然后单击 [确定]。



- 根据打印服务器的操作系统，从以下选择其他驱动程序。

打印服务器	选择以下复选框
32 位操作系统	[x64]
64 位操作系统	[处理器] 下的 [x86]

注释:

- 如果不知道您的 Windows 操作系统是 32 位还是 64 位，请参阅 [检查位体系结构\(P. 130\)](#)。

- 3 将随附的 CD-ROM/DVD-ROM 插入计算机的驱动器中，单击 [浏览] 指定包含驱动程序的文件夹，然后单击 [确定]。

- 如果打印服务器运行的是 32 位操作系统，请在随附的 CD-ROM/DVD-ROM 中选择 [UFR II] ► [simplified_chinese] ► [x64] ► [Driver] 文件夹。
- 如果打印服务器运行的是 64 位操作系统，请在随附的 CD-ROM/DVD-ROM 中选择 [UFR II] ► [simplified_chinese] ► [32BIT] ► [Driver] 文件夹。

- 4 按照画面显示的说明安装其他驱动程序。

5 单击 [确定]。

■ 通过打印服务器在计算机上安装驱动程序

- 1 在打印服务器上找到共享的打印机。 [显示打印服务器中的共享打印机\(P. 128\)](#)

- 2 双击共享的打印机。

- 3 按照画面显示的说明安装驱动程序。

链接

- [从计算机打印\(P. 42\)](#)

基本操作

基本操作	19
零部件及其功能	21
正面	22
背面	24
纸盒	25
打印机状态窗口	26
打开本机电源	29
关闭本机电源	30
装入纸张	31
将纸张装入纸盒	33
装入信封	36
装入预打印纸张	38
进入睡眠模式	39

基本操作

2FYJ-00A

本章介绍打印机零部件及其基本操作（如加纸）。

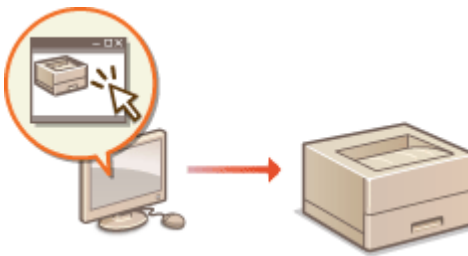
■ 零部件及其功能

本节介绍打印机外部和内部零部件的名称及其功能。▶ [零部件及其功能\(P. 21\)](#)



■ 打印机状态窗口

本节介绍如何使用“打印机状态窗口”这一实用工具查看设备状态和设置设备。▶ [打印机状态窗口\(P. 26\)](#)



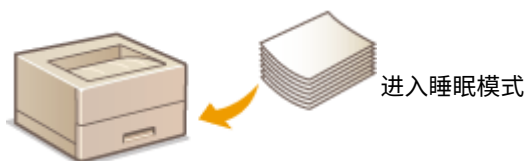
■ 打开本机电源

本节介绍如何打开和关闭本机电源。▶ [打开本机电源\(P. 29\)](#)



■ 装入纸张

本节介绍如何将纸张装入纸盒。▶ [装入纸张\(P. 31\)](#)



■ 进入睡眠模式

本节说明了如何设置睡眠模式。▶ [进入睡眠模式\(P. 39\)](#)



零部件及其功能

2FYJ-00C

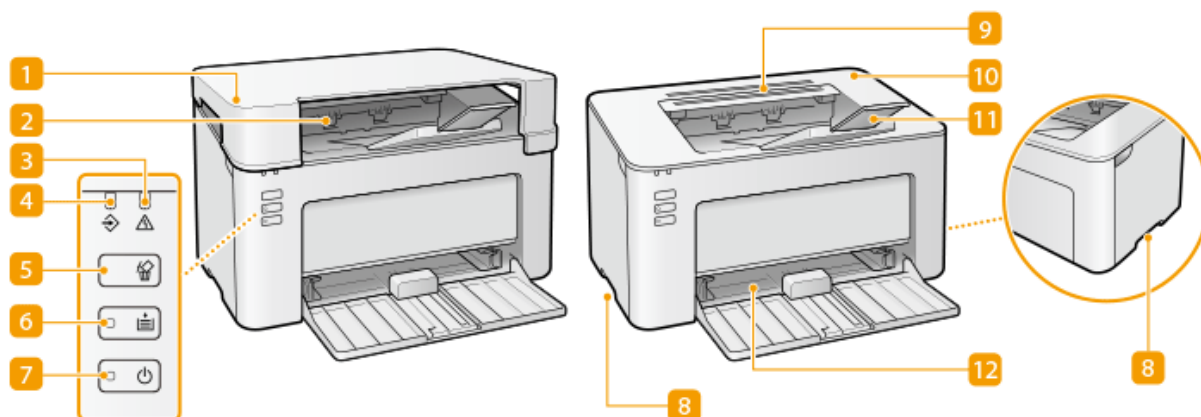
本节介绍本机零部件（外部、正面和背面）以及相应的功能。除了对装入纸张和更换墨粉盒等基本操作所用的本机零部件进行说明以外，本节还对本机的按键功能和指示灯的指示含义进行了介绍。有关如何正确使用本机的提示，请阅读本节。



- ▶ 正面(P. 22)
- ▶ 背面(P. 24)
- ▶ 纸盒(P. 25)

正面

2FYJ-00E

**1 输出口顶盖**

- 请在使用本机时放置输出口顶盖。
- 请勿将重物放置或掉落在输出口顶盖上。

2 输出托盘

打印的纸张将输出至输出托盘中。

3 警告指示灯

卡纸或出现其他错误时亮起或闪烁。请按照“打印机状态窗口”中显示的信息解决问题。▶**针对每条讯息的应对措施 (P. 94)**

4 作业指示灯

打印数据正在打印或等待打印时亮起，取消打印任务时闪烁。

5 取消作业键

取消当前正在打印的打印作业。▶**取消打印(P. 44)**

6 纸张指示灯/键

本机缺纸、纸张尺寸错误及出现其他错误需要检查纸张时闪烁。重新放置纸张并按下按键，重新启动打印。

注释:

也可使用纸张键打印本机设置列表（在本机可以打印的状态下按住按键 3 秒钟）。▶**打印设置列表(P. 71)**

7 电源指示灯/开关

按下电源开关将开启或关闭电源。电源开启时指示灯亮起。

8 提手

搬运本机时，请握住提手。▶**搬动本机(P. 68)**

9 通风槽

散出本机内部的空气冷却本机内部。请注意，将物品放置在通风槽上会阻碍通风。

10 墨粉盒盖

更换墨粉盒或感光鼓时，打开墨粉盒盖。

▶ **更换墨粉盒的步骤(P. 59)**

▶ **感光鼓的更换步骤(P. 64)**

11 纸张挡板

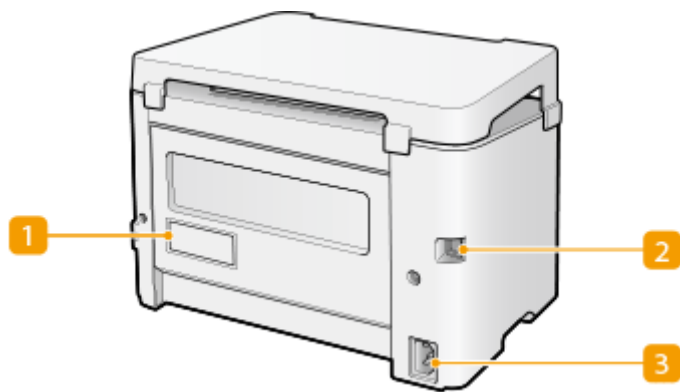
要防止纸张掉到输出托盘之外，请打开纸张挡板。

12 纸盒

将打印纸张装入此托盘。 ▶ **将纸张装入纸盒(P. 33)**

背面

2FYJ-00F



1 铭牌

此标签会显示针对本机进行咨询时所需的序列号。▶无法解决问题时(P. 107)

2 USB 端口

连接本机和计算机时，用来连接 USB 电缆。

3 电源插座

连接电源线。

注释

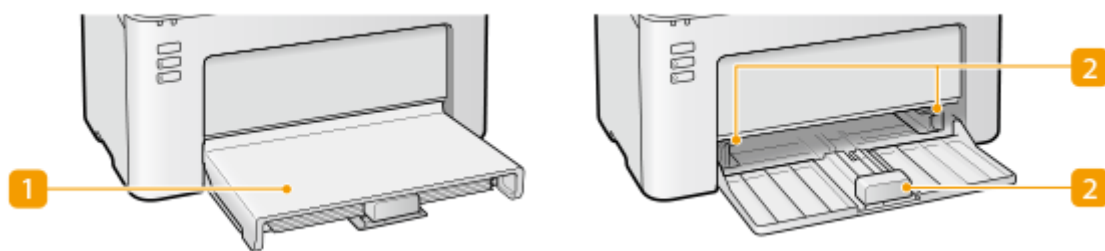
防盗安全插槽

- 本机配备安全插槽，可连接安全线或同等装置。
- 安全插槽插孔宽为 4.4 mm，高为 8.3 mm。
- 有关安全插槽的咨询，请联络当地授权佳能经销商。



纸盒

2FYJ-00H



1 纸张盖板

取下此盖板，在纸盒内放入纸张。

2 纸张导板

将纸张导板精确调整到所放置纸张的尺寸，确保纸张笔直送入本机。

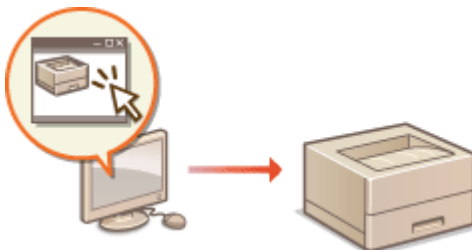
链接

▶ [将纸张装入纸盒\(P. 33\)](#)

打印机状态窗口


2FYJ-00J

“打印机状态窗口”是一种实用工具，可以通过该工具查看设备状态和错误信息，并进行设备设置（如省电设置）。此外，还可通过该工具取消打印作业或打印设备设置清单。“打印机状态窗口”实用工具会在您安装打印机驱动时安装到计算机上。



- ▶ 显示“打印机状态窗口”(P. 26)
- ▶ 界面组成及其功能(P. 26)

显示“打印机状态窗口”

单击系统托盘中的  选择本机。



注释

自动显示“打印机状态窗口”

打印过程中出现错误时自动显示“打印机状态窗口”。

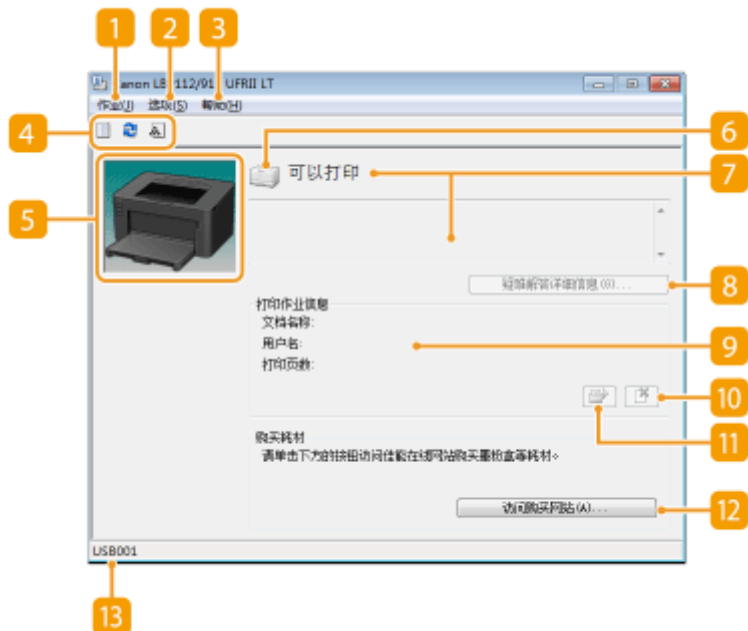
* 可以设置“打印机状态窗口”自动显示的时间。可通过“打印机状态窗口”[选项]菜单中的 ▶ [参数选择(用户)] 或 [参数选择(管理员)] 对话框进行更改。详细信息，请参阅“帮助”。▶ [帮助] 菜单(P. 27)

如果您使用的是 Windows 8/Server 2012

“打印机状态窗口”会在返回桌面后显示。

界面组成及其功能

本节旨在对主界面进行概述。有关界面中控件和菜单所显示对话框的详细说明，请参阅“帮助”。▶ [帮助] 菜单(P. 27)



1 [作业] 菜单

可通过该菜单查看正在打印或等待打印的文档，还可选择文档或取消打印。

2 [选项] 菜单

可通过该菜单执行维护功能（如打印设置列表或清洁定影组件）、进行本机设置（如省电设置），还可以检查已打印页面总数等信息。

3 [帮助] 菜单

显示有关“打印机状态窗口”和版本的帮助信息。

注释:

您也可以单击各种对话框中的 [帮助] 按钮显示“打印机状态窗口”。请注意，某些对话框无 [帮助] 按钮。

4 工具栏

(打印队列)

显示打印队列，这是 Windows 系统的一项功能。更多关于打印队列的信息，请参阅 Windows 系统的帮助信息。

(刷新)

刷新“打印机状态窗口”的信息。





(耗材信息)

可以检查墨粉盒和感光鼓中剩余的墨粉量。

5 动画区域

显示有关打印机状态的动画和图示。发生错误后，此区域还会显示有关错误处理方法的简单说明。

6 图标

显示打印机状态图标。正常状态为 ，如果发生错误，则变为以下状态  /  / （根据错误信息而定）。

7 消息区域

显示打印机状态信息。如果出现错误或警告，该区域将在错误或警告下方显示相关说明以及问题的处理方法。▶ **针对每条讯息的应对措施(P. 94)**

8 [疑难解答详细信息]

显示消息所述问题的解决情况。

9 [打印作业信息]

显示当前打印文档的相关信息。

10 (取消作业)

取消当前正在进行的文档打印作业。

11 (继续/重试)

如出现错误，仍可使用此按钮清除错误并继续打印。但是，如果使用“继续/重试”功能继续打印，可能出现打印页面不全或打印不正确的情况。

12 [访问购买网站]

单击 [访问购买网站] ▶，选择您的国家或地区 ▶ 并单击 [确定]，将显示相应的佳能网站，您可以在网站中查找耗材购买的相关信息。

13 状态栏

显示“打印机状态窗口”的连接目标（端口名称）。

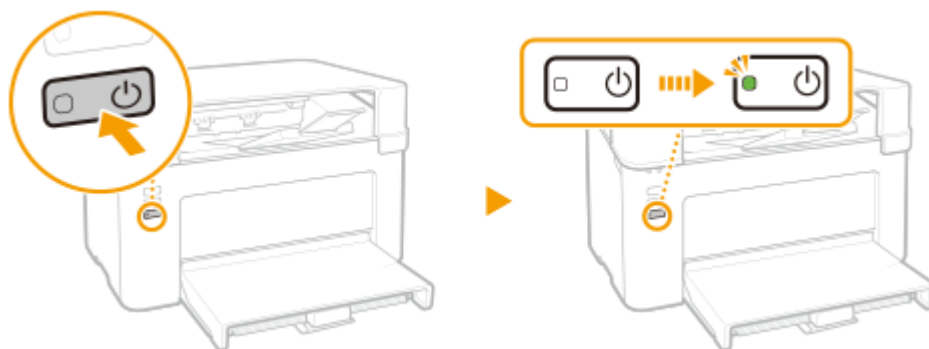
打开本机电源

2FYJ-00K

本节介绍如何打开本机电源。

1 确保电源插头牢固地插入电源插座。

2 按下电源开关



电源指示灯亮起，本机已做好打印准备。

注释

- 购买本机后首次打开电源时，可能会输出一张空白纸。这并非故障。

链接

关闭本机电源(P. 30)

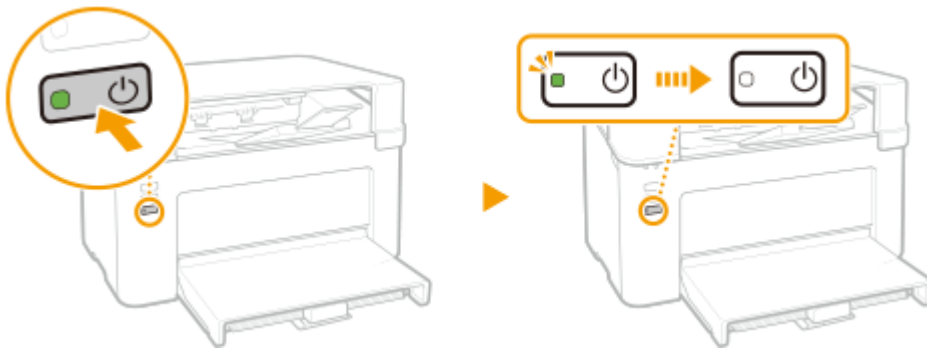
关闭本机电源

2FYJ-00L

本节介绍如何关闭本机电源。

1 按下电源开关

- 确保电源指示灯已熄灭。



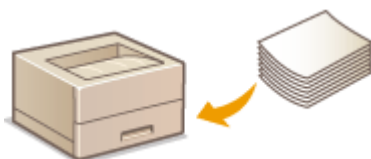
注释

- 本机完全关机可能需要一段时间。在电源指示灯熄灭之前，不要拔下电源线。
- 要重新启动本机，请在本机关闭之后至少等待 10 秒。
- 即使在电源关闭时，本机仍会继续消耗少量电量。要将耗电量降低至零，请拔掉电源插座上的电源线插头。

装入纸张

2FYJ-00R

可将纸张装入纸盒。有关可用的纸张尺寸和类型，请参阅 **可用纸张(P. 117)**。



关于纸张

- **有关纸张的注意事项(P. 31)**
- **存放本机打印的纸张(P. 32)**

如何装入纸张

- **将纸张装入纸盒(P. 33)**
- **装入信封(P. 36)**
- **装入预打印纸张(P. 38)**

有关纸张的注意事项

须知

请勿使用以下纸张类型：

- 可能出现卡纸或打印错误。
 - 有皱纹或折叠过的纸张
 - 卷曲或卷起的纸张
 - 撕破的纸张
 - 潮湿的纸张
 - 很薄的纸
 - 粗糙的薄纸
 - 热转移式打印机打印的纸张
 - 热转移式打印机打印的纸张背面
 - 高纹理纸张
 - 高光纸

有关纸张使用的注意事项

- 只能使用已完全适应本机安装环境的纸张。使用存放在不同温度或湿度下的纸张可能会导致卡纸或打印质量下降。

纸张的使用和存放

- 建议纸张拆封之后尽快使用。未使用的纸张应当用原来的包裹纸覆盖，并存放在表面平坦的地方。
- 请将纸张始终包裹在原始包装中，以免纸张受潮或过于干燥。
- 请勿以可能造成纸张卷曲或折皱的方式存放纸张。
- 请勿垂直存放纸张或堆叠过多纸张。
- 请勿将纸张存放在直射阳光下，或存放在很潮湿或很干燥的地方，或存放在温度或湿度变化很大的地方。

注释

打印到已吸收了湿气的纸张时

- 纸张输出区域可能会散发出蒸汽，或者纸张输出区域周围可能会形成水滴。这些现象不是异常情况，这是将墨粉定影到纸张上所产生的热量造成纸张上的湿气蒸发形成的（在低室温情况下最有可能发生）。

存放本机打印的纸张

搬运/存放本机打印的纸张时，请注意以下事项。

■ 如何存放打印的纸张

- 存放在表面平坦的地方。
- 不得与 PVC（聚氯乙烯）制成的物品放在一起，例如透明文件夹。墨粉可能会熔化，从而导致纸张黏在 PVC 物品上。
- 注意纸张是否出现折叠或折痕。墨粉可能会剥落。
- 如要长期存放（两年或更长时间），请放在活页夹或同等装置内。
- 长期存放纸张时，可能出现褪色，打印件看上去会出现颜色变化。
- 不得存放在温度较高的地方。

■ 涂抹胶水时的注意事项

- 务必使用不可溶解的胶水。
- 涂抹胶水之前，先用不再需要的打印件进行测试。
- 叠放涂抹胶水后的纸张时，确保胶水已经完全干燥。

将纸张装入纸盒

2FYJ-00S

将纸张装入纸盒。

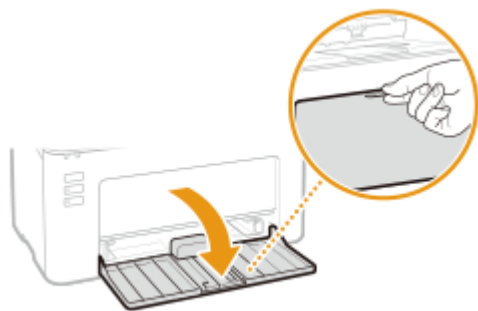
须知

始终纵向装入纸张

- 不能横向装入纸张。确保如下图所示纵向装入纸张。



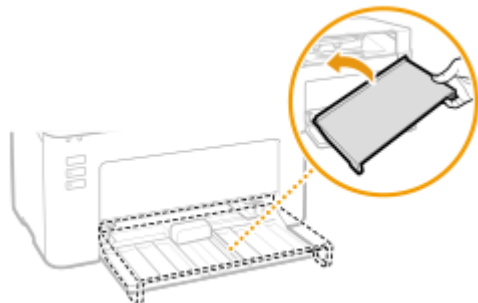
1 打开纸盒。



注释:

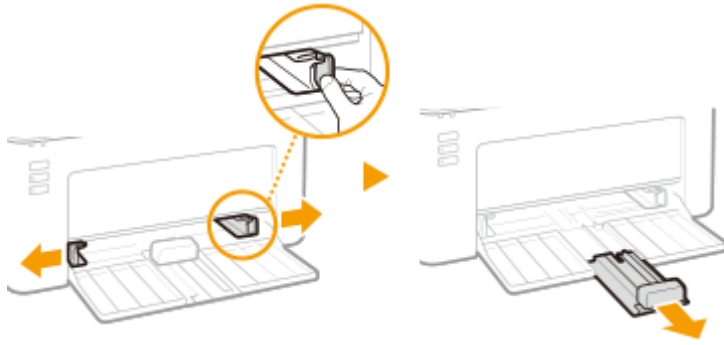
补充纸张时

纸盒已经打开而纸张盖板仍盖住时，取下纸张盖板。



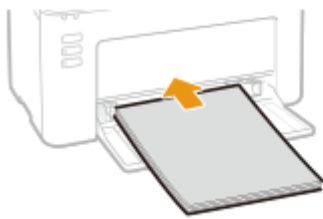
2 分开纸张导板。

- 向外滑动纸张导板。



3 装入纸张后将其完全滑入，直至触及背面。

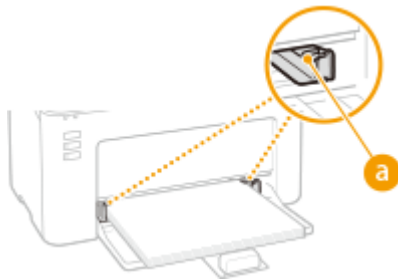
- 纵向装入纸张（短边朝向本机），打印面向上。不能横向装入纸张。
- 装入纸张前，扇动纸叠，并在平坦的表面轻敲纸叠使纸叠边缘齐整。



须知:

保持文档叠不超过装纸限位导板

确认纸叠未超过装纸限位导板（a）。装入过多纸可能导致卡纸。

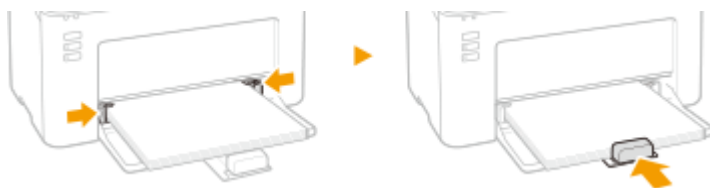


注释:

装入信封或有预打印纸张时，请参阅 [装入信封\(P. 36\)](#) 或 [装入预打印纸张\(P. 38\)](#)。

4 将纸张导板靠紧纸张的边缘。

- 将纸张导板完全靠紧纸张边缘。

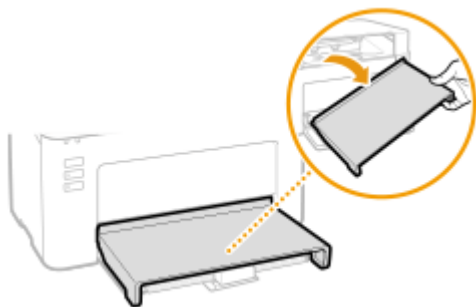


须知:

将纸张导板完全靠紧纸张

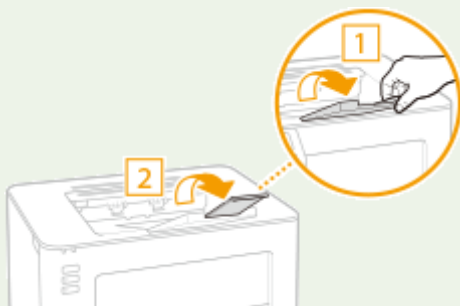
纸张导板未靠紧或靠太紧都可能导致送纸故障或卡纸。

5 更换纸张盖板。



注释

- 执行打印时，请打开纸张挡板，防止纸张掉到输出托盘之外。



- 打印过程中，如果纸张用完后重新装纸，或在出现纸张错误通知后重置纸张，请按纸张键重新开始打印。

在已打印纸张的背面打印（手动双面打印）

- 可以在打印纸张的背面打印。将已打印纸张上的任何卷曲展平，然后插入纸盒，要打印的面向上（先前已打印的面向下）。
 - 每次打印只装入一张纸。
 - 只能使用本机打印的纸张。
 - 不能在先前已打印的面上打印。
 - 如果使用 A5 纸张，反面可能无法正确打印。

链接

▶ 可用纸张(P. 117)

装入信封

2FYJ-00U

装入前，务必将信封上的卷曲展平。另外请注意信封的方向以及哪一面向上。

- ◉ 装入信封以前(P. 36)
- ◉ 将信封装入纸盒(P. 37)

注释

- 本节介绍如何按所需的方向装入信封，以及装入信封前需要完成的步骤。有关将信封装入纸盒的一般步骤介绍，请参阅 ◉ 将纸张装入纸盒(P. 33)。

装入信封以前

请在装入前按照以下步骤准备信封。

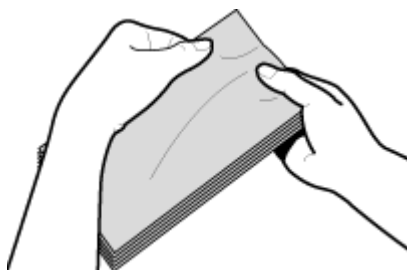
- 1 合上每个信封的信封盖。



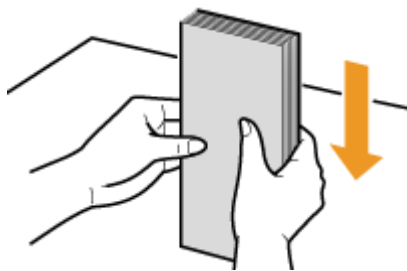
- 2 将信封展平，将所有空气排出，并确保边缘已压紧。



- 3 将信封变硬的角弄松散，并展平所有卷曲。



- 4 在平坦的表面上对齐信封边缘。



将信封装入纸盒

将信封 Monarch、No. 10 (COM10)、DL 或 C5 纵向（短边朝向本机）装入，非粘合面（正面）向上。不能在信封的背面打印。

注释

- 如图所示使信封盖一边朝左侧装入信封。



装入预打印纸张

2FYJ-00W

当使用的纸张有预印徽标时，请在装纸时注意纸张的方向。请正确装入纸张，以便正确打印在带徽标的一面上。



在带有徽标的纸张上进行打印(P. 38)

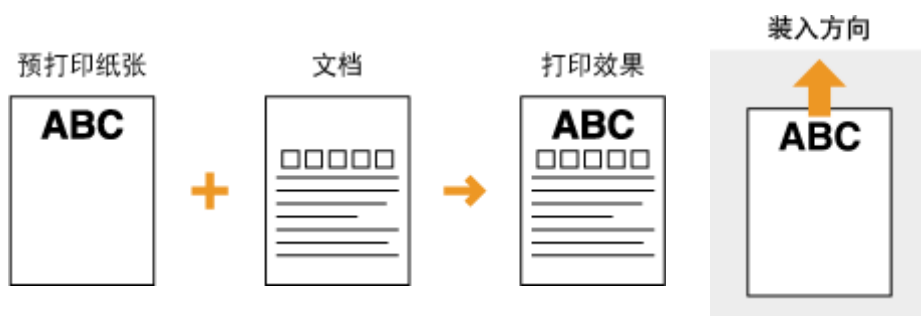
注释

- 本节主要介绍如何按正确的面和方向装入预打印纸张。有关将纸张装入纸盒的一般步骤介绍，请参阅 [将纸张装入纸盒\(P. 33\)](#)。

在带有徽标的纸张上进行打印

装入纸张，徽标面（用来打印文档的面）向上。

纵向打印带徽标的纸张



横向打印带徽标的纸张



进入睡眠模式

2FYJ-00X

睡眠模式通过临时停止某些内部进程来减少打印机消耗的电量。您可以将打印机设置为闲置特定时间后自动进入睡眠模式。打印机进入睡眠模式前的默认闲置时间为 1 分钟。建议使用默认设置节省电量。如要更改时间长度，请按照下方“打印机状态窗口”中的步骤进行更改。

注释

本机不会进入睡眠模式的情况

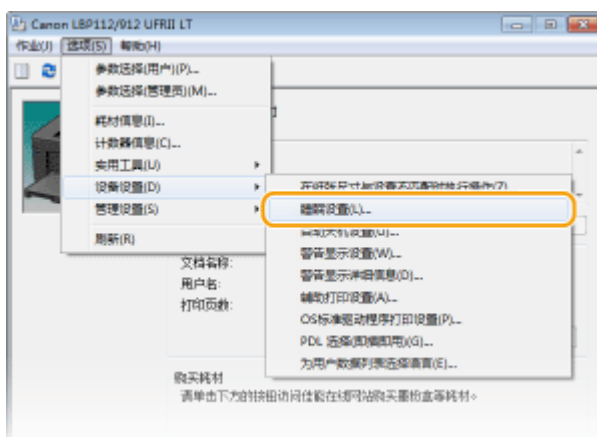
- 当本机正在工作时
- 当作业指示灯亮起或闪烁时
- 当本机正在执行调整或清洁等操作时
- 当出现卡纸时

更改自动睡眠时间值

1 单击系统托盘中的 选择本机。



2 选择 [选项] ▶ [设备设置] ▶ [睡眠设置]。



3 设置睡眠模式，然后单击 [确定]。



[在以下时间后进入自动睡眠]

指定打印机在特定时间段后进入睡眠模式，选择范围为 1 至 30 分钟。

打印

打印	41
从计算机打印	42
取消打印	44
查看打印状态	47

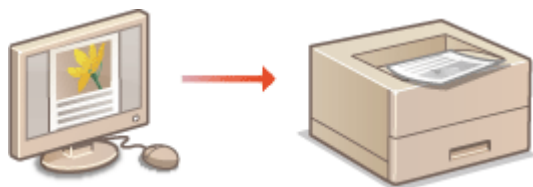
打印

2FYJ-00Y

可以使用打印机驱动程序打印计算机上的文档。

■ 从计算机打印

可以使用打印机驱动程序打印在计算机上制作的文档。

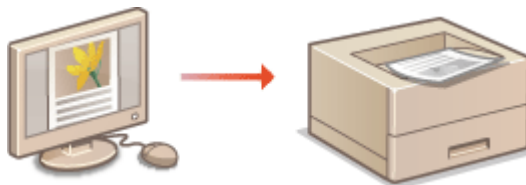


▶ 从计算机打印(P. 42)

从计算机打印

2FYJ-010

通过打印机驱动程序，可以打印使用计算机上的应用程序制作的文档。打印机驱动程序中有缩放等实用设置，可让用户以多种方式打印文档。使用此功能以前，需要完成一些操作步骤，例如将打印机驱动程序安装到计算机上。有关详细信息，请参阅在线手册网站上的相关驱动程序手册。



🔗关于打印机驱动程序帮助(P. 42)

🔗基本打印操作(P. 42)

关于打印机驱动程序帮助

单击打印机驱动程序画面上的 [帮助] 显示帮助画面。在此画面上，可以看到用户指南中没有的详细说明。

基本打印操作

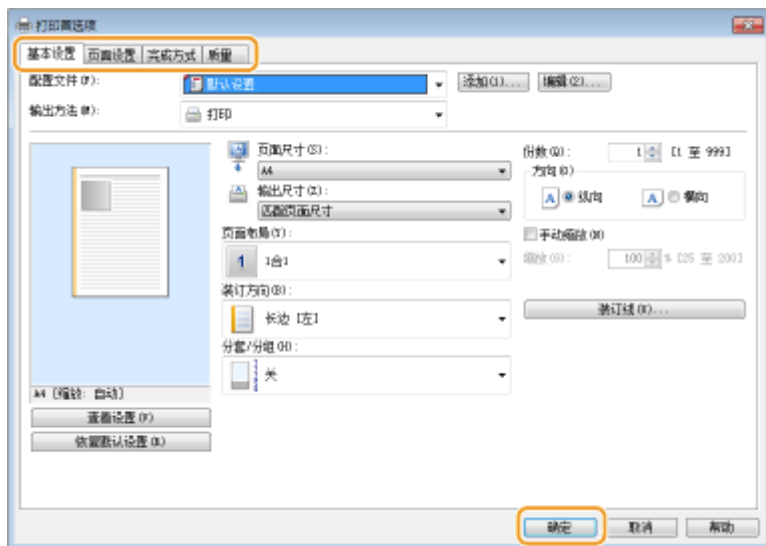
本节说明了如何使用打印机驱动程序打印计算机上的文档。

注释

本机上的纸张设置

- 正常情况下，进行打印之前，需要指定纸盒中装入纸张的纸张尺寸和类型。

- 1** 在应用程序中打开文档，显示打印对话框。
- 2** 为本机选择打印机驱动程序，然后单击 [首选项] 或 [属性]。
- 3** 根据需要指定打印设置，然后单击 [确定]。
 - 根据设置切换选项卡。



4 单击 [打印] 或 [确定]。

⇒ 打印开始。

- 如果要取消打印，请参阅 [取消打印\(P. 44\)](#)。

链接

- [查看打印状态\(P. 47\)](#)

取消打印

2FYJ-011

可以从计算机或使用本机的取消作业键取消打印。

- ▶ 从计算机(P. 44)
- ▶ 通过取消作业键(P. 45)

从计算机

可以通过“打印机状态窗口”取消打印。

1 单击系统托盘中的 选择本机。



▶▶▶ 此时将显示“打印机状态窗口”。

2 取消打印作业。

■ 取消当前正在进行的打印作业

1 单击 。



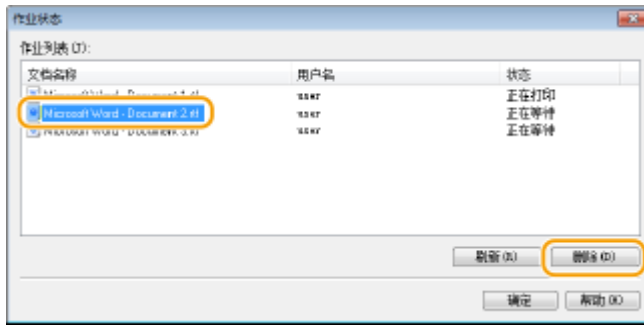
▶▶▶ 当前文档打印作业即被取消。

■ 取消等待的打印作业

1 选择 [作业] ▶ [作业状态]。



2 选择要取消的文档，然后单击 [删除]。



3 单击 [确定]。



所选项打印即被取消。

注释

- 取消打印后可能会输出几页。

提示

从应用程序取消

- 在某些应用程序中，会出现如下所示画面。单击 [取消] 即可取消打印。



通过取消作业键

使用取消作业键取消打印。



注释

- 取消打印后可能会输出几页。

链接

- ▶ [基本打印操作\(P. 42\)](#)
- ▶ [查看打印状态\(P. 47\)](#)

查看打印状态

2FYJ-012

可以检查当前的打印状态。

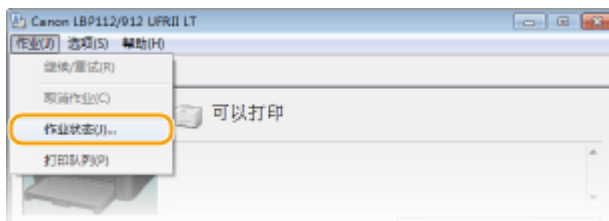
对于以下情况很有用

- 很长时间未打印您的文档时，可能会想了解等待打印文档的等待列表。

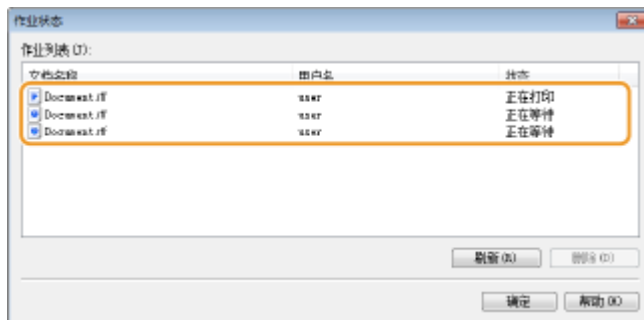
1 单击系统托盘中的 选择本机。



2 选择 [作业] ▶ [作业状态]。



⇒ 此时将显示正在打印或等待打印的文档列表。



链接

- [基本打印操作\(P. 42\)](#)
- [取消打印\(P. 44\)](#)

管理本机

管理本机	49
更新固件	50

管理本机

2FYJ-013

本章节介绍如何更新本机固件。

■ 管理系统配置和设置



▶更新固件(P. 50)

更新固件

2FYJ-014

可从计算机访问互联网上最新的固件版本，如果本机目前安装的版本不是最新的，则从计算机执行更新。
已从佳能网站下载最新版本固件时，请使用“用户支持工具”实用工具软件从计算机更新固件。有关如何从计算机执行固件更新，请参阅随固件提供的“用户支持工具 - 操作指南 -”。

注释

检查固件版本

- 可在用户数据列表检查固件版本。完成固件更新操作后，请确定正确执行更新。 **▶打印设置列表(P. 71)**

将本机置于固件更新等待状态



显示“打印机状态窗口” (**▶显示“打印机状态窗口”(P. 26)**) ▶ [选项] ▶ [实用工具] ▶ [进入/取消固件更新模式] ▶ [确定]

保养

保养	52
定期清洁	54
清洁本机外部	55
清洁定影组件	56
更换墨粉盒	57
更换感光鼓	62
检查耗材的余量	67
搬动本机	68
查看计数器数值	70
打印设置列表	71
耗材	72

保养

2FYJ-015

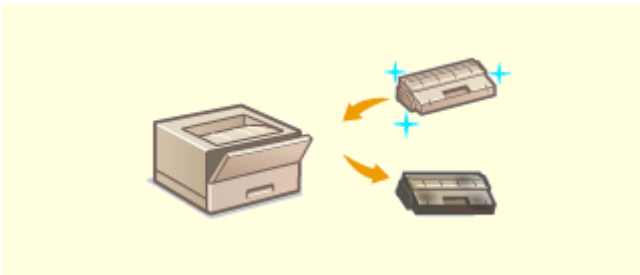
本章介绍本机的保养，包括如何清洁本机及调整打印质量。

■ 基本清洁



▶ 定期清洁(P. 54)

■ 更换耗材



▶ 更换墨粉盒(P. 57)
▶ 更换感光鼓(P. 62)

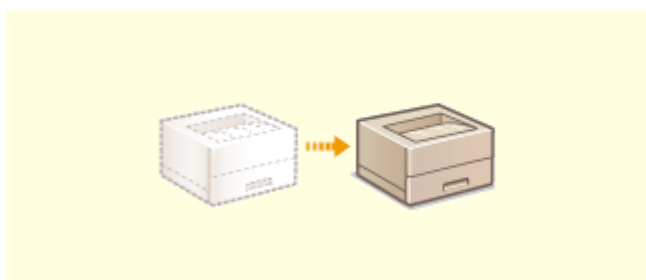


▶ 检查耗材的余量(P. 67)

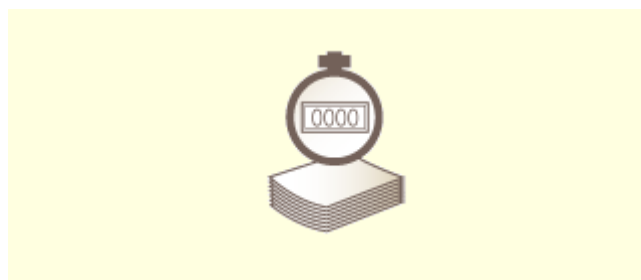


▶ 耗材(P. 72)

■ 调整和管理本机



▶ 搬动本机(P. 68)



▶ 查看计数器数值(P. 70)



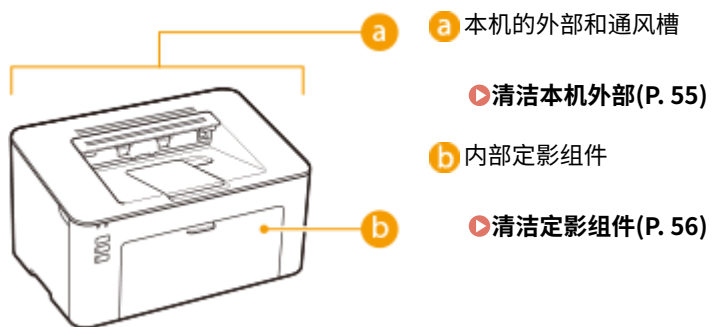
▶ 打印设置列表(P. 71)

定期清洁

2FYJ-016

请定期清洁本机以防打印质量下降并确保安全方便地使用本机。

清洁位置



清洁本机外部

2FYJ-017

请定期擦拭本机外部，尤其是通风槽附近，以保持本机的良好状态。

1 关闭本机，拔掉电源插座上的电源线插头。

- 关闭本机电源后，将删除等待打印的数据。

2 请清洁本机外部及通风槽。

- 请使用蘸有水或蘸有用水稀释的温和洗涤剂并完全拧干的软布。
- 有关通风槽的位置，请参阅 [▶正面\(P. 22\)](#)。



3 请等待本机外部完全干透。

4 重新连接电源线，打开本机电源。

清洁定影组件

2FYJ-018

脏物可能会粘附在本机内的定影组件上，并造成打印件上出现黑色条纹。若要清洁定影组件，请执行以下步骤。请注意，当本机有等待打印的文档时，无法清洁定影组件。若要清洁定影组件，需要普通 A4 尺寸纸张。在执行以下步骤之前，请将纸张放入纸盒。▶[装入纸张\(P. 31\)](#)

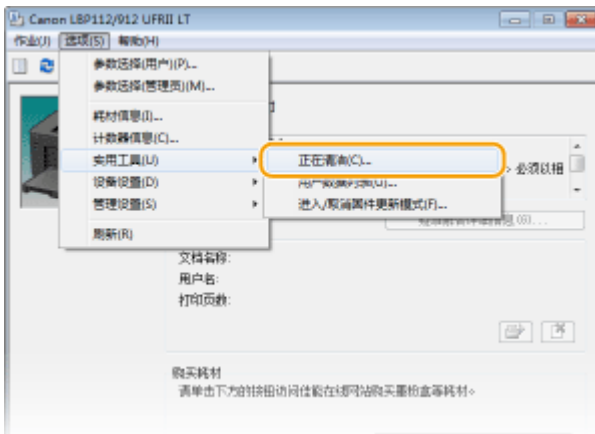
注释

- 清洁需要消耗墨粉盒和感光鼓。请预先确认墨粉盒和感光鼓中有足够的余量。▶[检查耗材的余量\(P. 67\)](#)

1 单击系统托盘中的 选择本机。▶显示“打印机状态窗口”(P. 26)



2 选择 [选项] ▶ [实用工具] ▶ [正在清洁]。



3 单击 [确定]。



▶▶▶ 清洁开始。

更换墨粉盒

2FYJ-019

当墨粉盒余量较低时，本机的“打印机状态窗口”会显示讯息。请注意，如果不解决此问题而继续打印，打印质量可能会受影响。可在“打印机状态窗口”中查看墨粉盒的剩余墨粉量（[▶检查耗材的余量\(P. 67\)](#)）。

- ▶当出现讯息时(P. 57)
- ▶更换墨粉盒的步骤(P. 59)

当出现讯息时

显示的讯息取决于墨粉盒余量。根据显示的讯息，准备新的墨粉盒（[▶耗材\(P. 72\)](#)）或用新的墨粉盒（[▶更换墨粉盒的步骤\(P. 59\)](#)）更换当前的墨粉盒。

[需要尽快更换墨粉盒。]

此讯息提示您需要尽快更换墨粉盒。请确认您备有更换的墨粉盒。如果在开始打印大型作业之前看到此讯息，请更换墨粉盒。



注释

当显示此讯息时

- 打印时，可继续打印原稿。

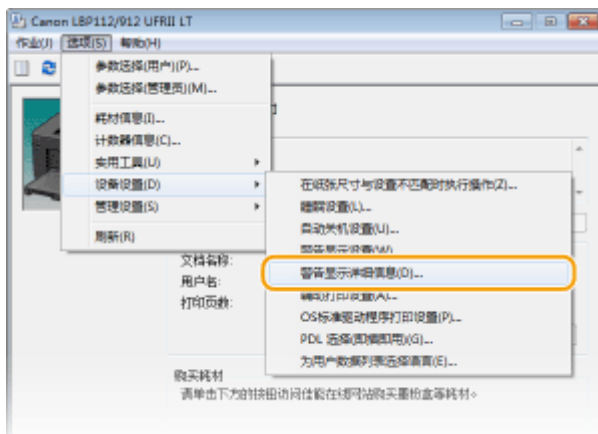
指定何时显示此讯息

可以设置任意百分比值的墨粉盒余量作为触发此讯息的条件。

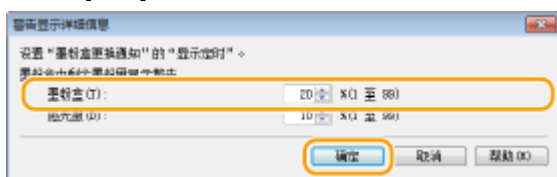
- 1 单击系统托盘中的 选择本机。



- 2 选择 [选项] ▶ [设备设置] ▶ [警告显示详细信息]。



- 3 在 [墨粉盒中剩余墨粉量显示警告] 下的 [墨粉盒] 中，指定在墨粉盒中剩余墨粉量为多少时显示该消息，然后单击 [确定]。



须知

如果使用非 Canon 墨粉盒，或无法正确检测墨粉盒中剩余墨粉量，可能不会显示任何消息。

注释

禁用消息显示

可按以下操作禁用 [需要尽快更换墨粉盒。] 消息的显示：选择“打印机状态窗口”的 [选项] 菜单 ▶ [设备设置] ▶ 清除 [警告显示设置] 对话框中的 [显示墨粉盒更换通知] 复选框。

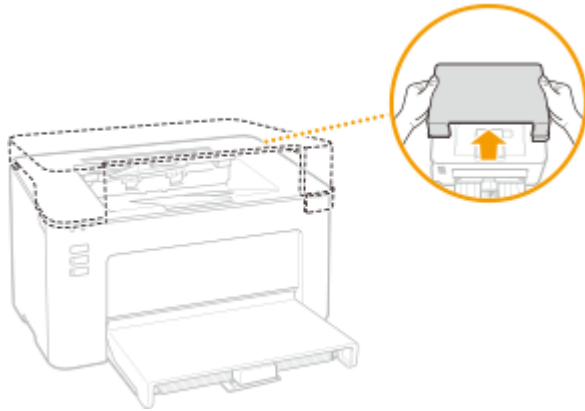
[墨粉盒已达到使用寿命。]

此信息通知您墨粉盒已经达到使用寿命。建议您更换新的墨粉盒。可继续打印，但是无法保证打印质量。

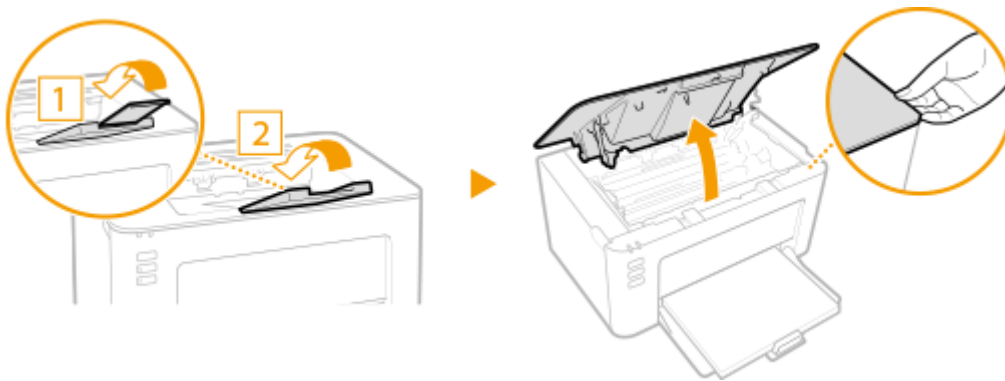


更换墨粉盒的步骤

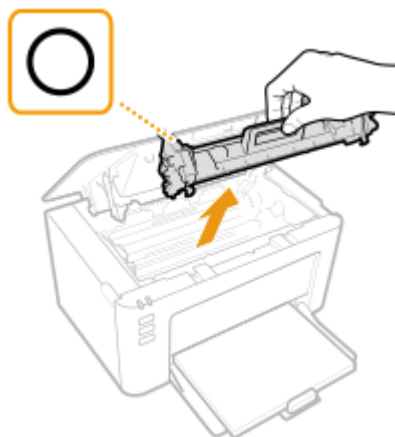
1 取出输出口顶盖。



2 关闭纸张挡板，然后打开墨粉盒盖。



3 取出墨粉盒。

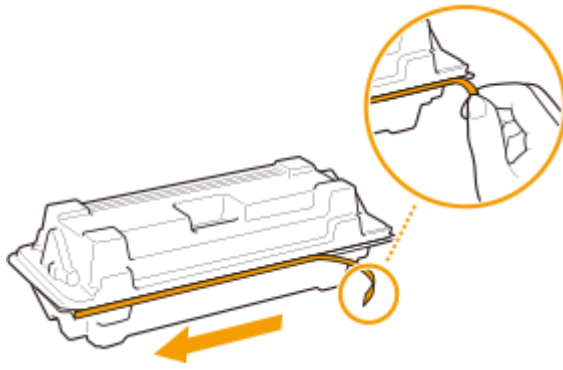


须知:

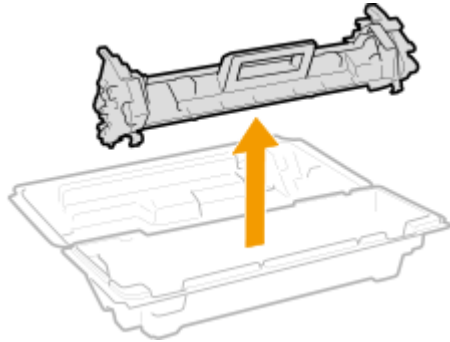
请勿摇晃或倾斜墨粉盒。此外，请确保不要震动墨粉盒，如将墨粉盒碰到某些物体等。这样做可能导致墨粉盒中剩余的墨粉泄漏。以与插槽相同的角度轻轻取出墨粉盒。

4 从保护袋中取出新墨粉盒。

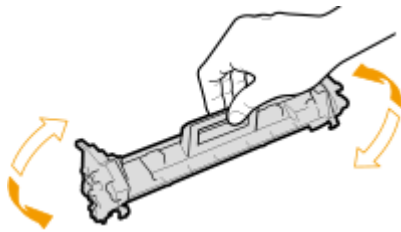
- 1** 在平坦的地方撕下保护袋标签。



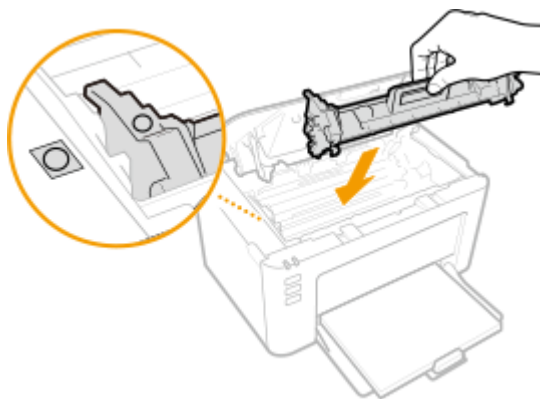
- 2** 拉出墨粉盒。



- 5** 如下所示摇晃墨粉盒 5 到 6 次摇匀墨粉盒内的墨粉，然后将其放置在平面上。

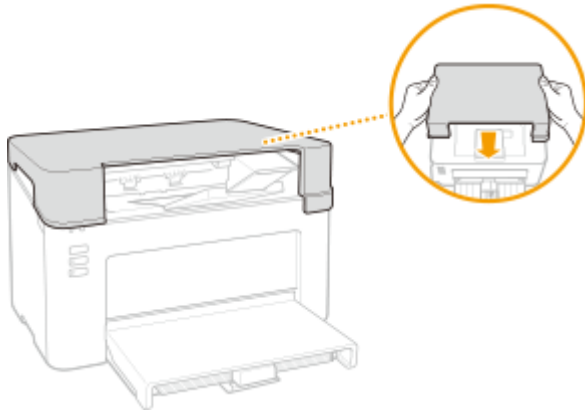


- 6** 更换墨粉盒。



- 7** 关闭墨粉盖。

- 8** 更换输出口顶盖。



链接

● 耗材(P. 72)

更换感光鼓

2FYJ-01A

当感光鼓余量较低时，本机的“打印机状态窗口”会显示讯息。请注意，如果不解决此问题而继续打印，打印质量可能会受影响。可在“打印机状态窗口”中查看感光鼓的剩余墨粉量 ([▶检查耗材的余量\(P. 67\)](#))。

- ▶当出现讯息时(P. 62)
- ▶感光鼓的更换步骤(P. 64)

当出现讯息时

显示的讯息取决于感光鼓余量。根据显示的讯息，准备新的感光鼓 ([▶耗材\(P. 72\)](#)) 或用新的感光鼓 ([▶感光鼓的更换步骤\(P. 64\)](#)) 更换当前的感光鼓。

[需要尽快更换感光鼓。]

此讯息提示您需要尽快更换感光鼓。请确认您备有更换的感光鼓。如果在开始打印大型作业之前看到此讯息，请更换感光鼓。



注释

当显示此讯息时

- 打印时，可继续打印原稿。

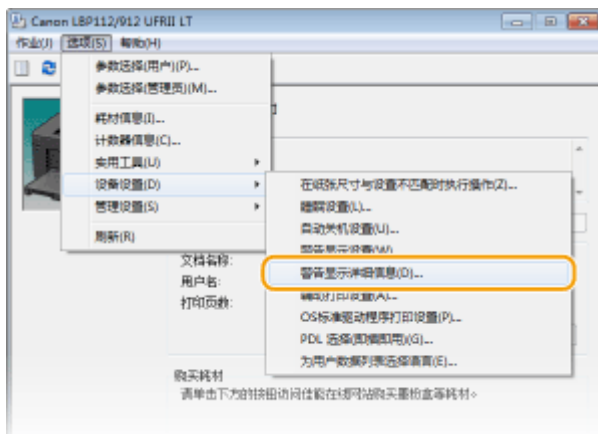
指定何时显示此讯息

可以设置任意百分比值的感光鼓余量作为触发此讯息的条件。

- 1 单击系统托盘中的 选择本机。



- 2 选择 [选项] ▶ [设备设置] ▶ [警告显示详细信息]。



- 3 在 [墨粉盒中剩余墨粉量显示警告] 下的 [感光鼓] 中，指定在感光鼓中余量为多少时显示该消息，然后单击 [确定]。



须知

如果使用非佳能感光鼓，或无法正确检测感光鼓余量，可能不会显示任何消息。

注释

禁用消息显示

可按以下操作禁用 [需要尽快更换感光鼓。] 消息的显示：选择“打印机状态窗口”的 [选项] 菜单 ▶ [设备设置] ▶ 清除 [显示墨粉盒更换通知] 对话框中的 [警告显示设置] 复选框。

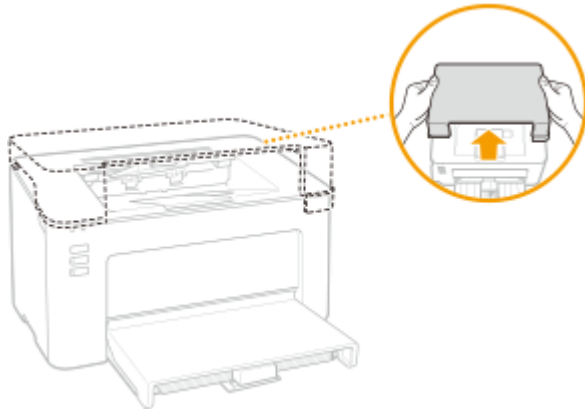
[感光鼓已达到使用寿命。]

此信息通知您感光鼓已经达到使用寿命。建议您更换新的感光鼓。可继续打印，但是无法保证打印质量。

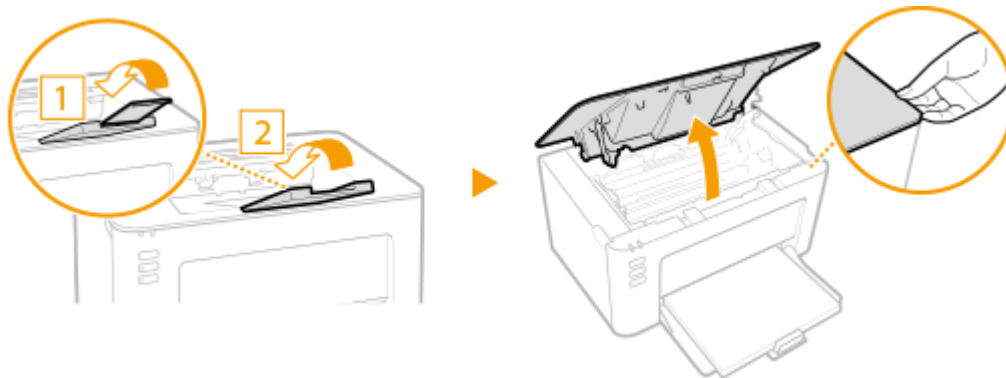


感光鼓的更换步骤

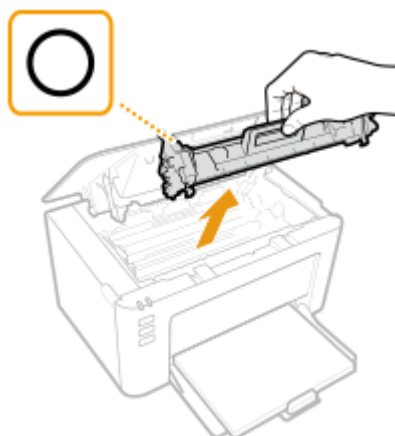
1 取出输出口顶盖。



2 关闭纸张挡板，然后打开墨粉盒盖。



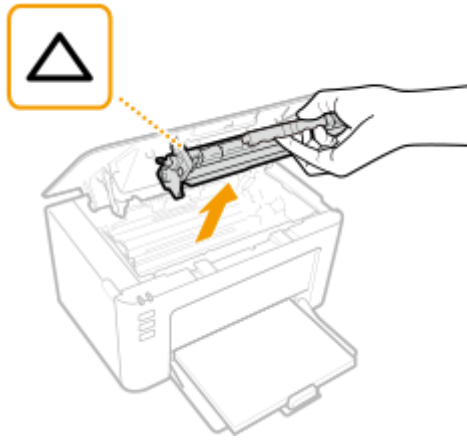
3 取出墨粉盒。



须知:

请勿摇晃或倾斜墨粉盒。此外，请确保不要震动墨粉盒，如将墨粉盒碰到某些物体等。这样做可能导致墨粉盒中剩余的墨粉泄漏。以与插槽相同的角度轻轻取出墨粉盒。

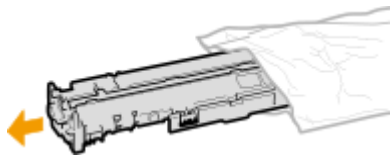
4 取出感光鼓。



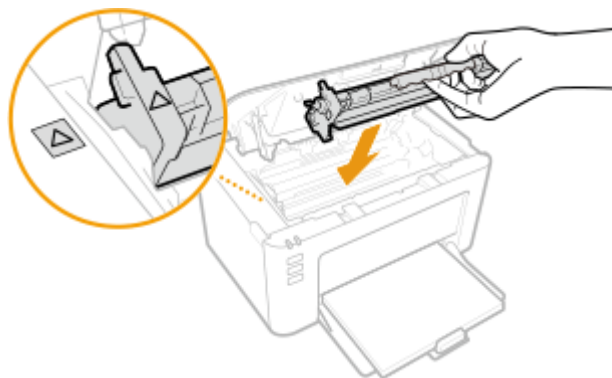
须知:

请勿摇晃或倾斜感光鼓。此外，请确保不要震动感光鼓，如将感光鼓碰到某些物体等。这样做可能导致感光鼓中剩余的墨粉泄漏。请以与插槽相同的角度轻轻取出感光鼓。

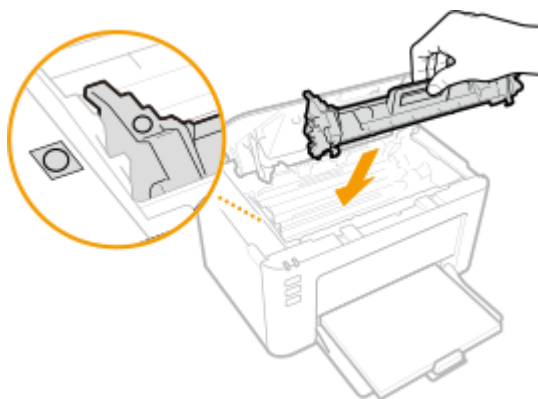
5 从保护袋中取出新感光鼓。



6 更换感光鼓。

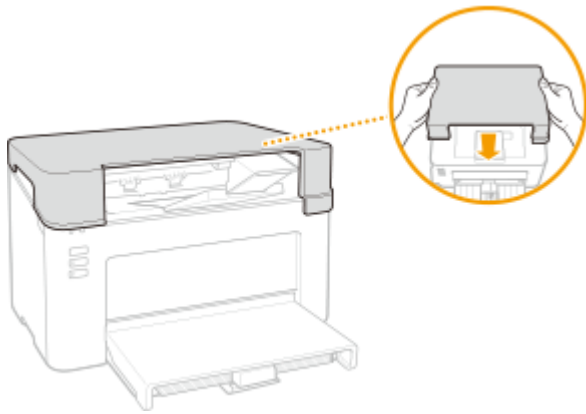


7 插入墨粉盒。



8 关闭墨粉盖。

9 更换输出口顶盖。



链接

● 耗材(P. 72)

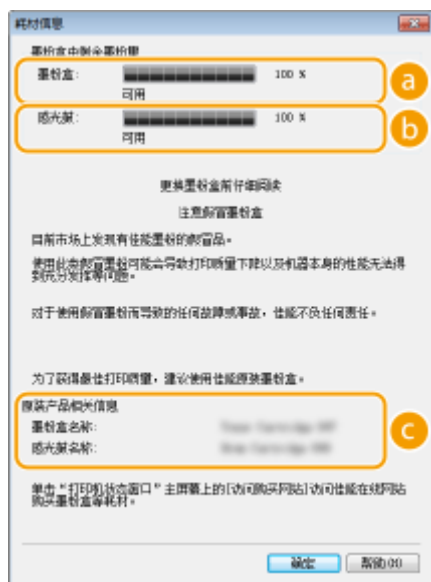
检查耗材的余量

2FYJ-01C

使用以下步骤检查墨粉盒等的余量。尤其重要的是，在开始大型打印作业前检查是否需要准备新的墨粉盒或感光鼓。



显示“打印机状态窗口”(▶显示“打印机状态窗口”(P. 26))▶[选项]▶[耗材信息]



a 墨粉盒余量

显示墨粉盒余量。

b 感光鼓余量

显示感光鼓余量。

c 原装产品相关信息

显示适用于本机的墨粉盒和感光鼓型号。

注释

- 显示的墨粉盒或感光鼓余量仅供参考，可能与实际墨粉量有所差异。
- 其他内部零部件可能会在墨粉盒或感光鼓中的余量耗尽前达到其使用寿命终点。

链接

- ▶更换墨粉盒(P. 57)
- ▶更换感光鼓(P. 62)
- ▶耗材(P. 72)

搬动本机

2FYJ-01E

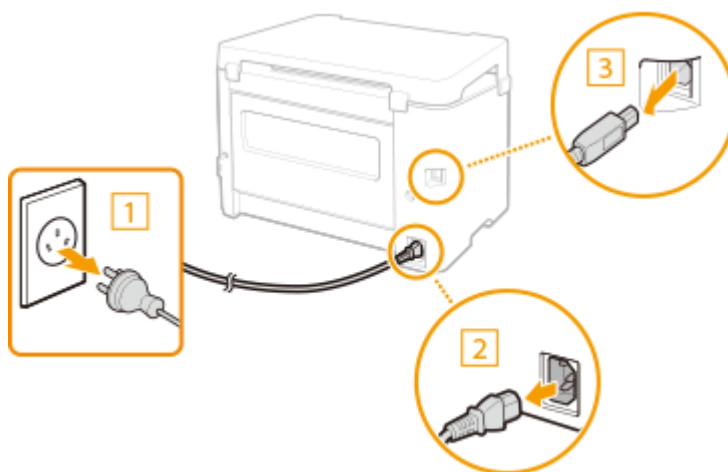
本机重量较重。移动本机时，请务必遵循以下步骤，以免受伤，并在开始之前阅读安全注意事项。▶重要安全指示(P. 2)

1 关闭本机和计算机的电源。

- 关闭本机电源后，将删除等待打印的数据。

2 按照下图中所示的数字顺序断开本机上电缆和电线的连接。

- 1 电源插头
- 2 电源线
- 3 USB 电缆

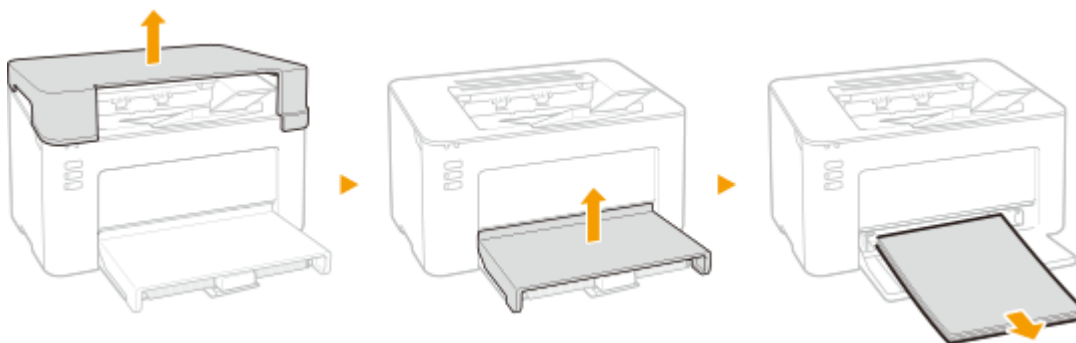


3 当想要远距离运输本机时，请取出墨粉盒和感光鼓。

- ▶更换墨粉盒的步骤(P. 59)
- ▶感光鼓的更换步骤(P. 64)

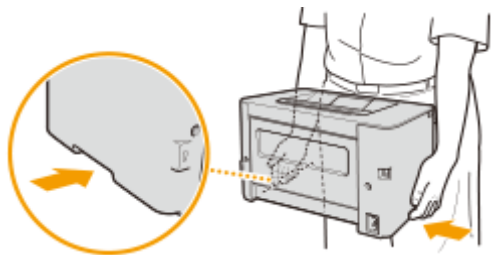
4 取出纸张盖板、输出口顶盖和所有纸张。

- 如果纸张导板伸出，请将其缩回以使其适合纸盒。



5 请关闭纸盒、纸张挡板和所有相似部件，然后将本机移到新位置。

- 请确认本机的重量以安全搬运。▶主机(P. 115)
请抓住提手抬起本机。



6 请小心地将本机放置在新安装地点。


- 有关如何在搬动后安装本机的详细信息，请参阅“入门指南”。▶ **手册及其内容(P. 121)**

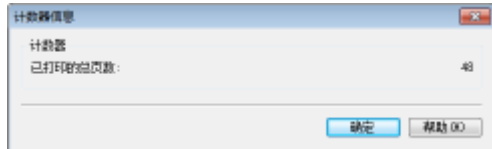
查看计数器数值

2FYJ-01F

可查看打印件的页面总数。打印件总数包括列表的打印件及计算机数据的打印件。



显示“打印机状态窗口” ( **显示“打印机状态窗口”(P. 26)**) ▶ [选项] ▶ [计数器信息] ▶ 检查已打印的页数



打印设置列表

2FYJ-01H

可以将本机中注册的信息和设置作为列表打印。

用户数据列表

您可以通过打印用户数据列表来检查设置列表及已在本机中注册的内容。开始前，请将 A4 尺寸的纸张装入纸盒。▶**将纸张装入纸盒(P. 33)**



显示“打印机状态窗口” (▶**显示“打印机状态窗口”(P. 26)**) ▶ [选项] ▶ [实用工具] ▶ [用户数据列表] ▶ [确定]

注释

- 也可使用纸张键打印用户数据列表（在本机可以打印的状态下按住按键 3 秒钟）。

设置打印使用的语言

- 在“打印机状态窗口”的 [选项] 菜单 ▶ [设备设置] ▶ [为用户数据列表选择语言] 对话框中，可以指定打印用户数据列表使用的语言。

耗材

2FYJ-01J

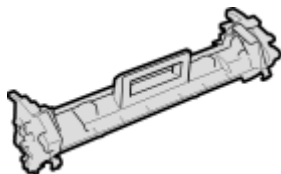
以下是本机中所用耗材预计更换时间的指南。请您当地的佳能授权经销商处购买耗材。在存放和处理耗材时，请注意安全和健康注意事项。佳能产品是基于与佳能纯正墨粉、硒鼓和部件配合使用才能发挥更优异性能的基础上设计而成的，因此推荐使用佳能纯正墨粉、硒鼓和部件。



注释

- 处理和存放耗材时，请遵守本产品随附的“入门指南”中的注意事项。
- 根据安装环境、打印尺寸或文档类型，可能需要在预计的使用寿命结束前更换耗材。

■ 墨粉盒



提供的墨粉盒

随本机提供的墨粉盒的平均打印量和重量如下表所示。

- 平均打印量*
700 张
- 重量
约 0.3 kg

更换墨粉盒

佳能产品是基于与佳能纯正硒鼓配合使用才能发挥更优异性能的基础上设计而成的，因此推荐使用佳能纯正硒鼓。

Canon Genuine Toner Cartridge	墨粉盒平均打印量和重量
Canon Toner Cartridge 047	<ul style="list-style-type: none"> ● 平均打印量* 1,600 张 ● 重量 约 0.3 kg

* 平均打印量是指根据“ISO/IEC 19752”（这是一种由 ISO [国际标准化组织] 制定的“单色电子显像打印机和包含打印机组件的多功能设备中墨粉盒打印量的测定方法”的相关全球标准）采用默认的打印浓度设置在 A4 尺寸的纸张上打印时的数量。

须知

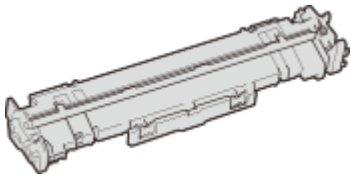
注意假冒硒鼓

- 目前市场上发现有佳能硒鼓的假冒品。使用此类假冒硒鼓可能会导致打印质量下降以及机器本身的性能无法得到充分发挥等问题。对于使用假冒硒鼓而导致的任何故障或事故，佳能不负任何责任。有关详细信息，请参考 canon.com/counterfeit。

注释

- 当更换墨粉盒时，请参阅 [▶ 更换墨粉盒\(P. 57\)](#)。

■ 感光鼓



提供的感光鼓

随本机提供的感光鼓的平均打印量和重量如下表所示。

- 平均打印量*
12,000 张
- 重量
约 0.2 kg

更换感光鼓

佳能产品是基于与佳能原装感光鼓配合使用才能发挥更优异性能的基础上设计而成的，因此推荐使用佳能原装感光鼓。

Canon Genuine Drum Cartridge	感光鼓平均打印量和重量
Canon Drum Cartridge 049	<ul style="list-style-type: none"> • 平均打印量* 12,000 张 • 重量 约 0.2 kg

* 平均打印量是根据我们用普通 A4 纸进行 2 张间隔打印（2 张间断打印）的评估标准。

须知

注意假冒感光鼓

- 目前市场上发现有佳能感光鼓的假冒品。使用此类假冒感光鼓可能会导致打印质量下降以及机器本身的性能无法得到充分发挥等问题。对于使用假冒感光鼓而导致的任何故障或事故，佳能不负任何责任。有关详细信息，请参考 canon.com/counterfeit。

注释

- 当更换感光鼓时，请参阅 [▶ 更换感光鼓\(P. 62\)](#)。

故障排除

故障排除	75
普通问题	77
安装/设置问题	78
打印问题	79
无法正确打印时	81
打印效果不满意	83
纸张卷曲或有折痕	91
未正确输送纸张	93
针对每条讯息的应对措施	94
清除卡纸	100
纸张卡在机器内部	102
无法解决问题时	107

故障排除

2FYJ-01K

发生问题时，请在联络佳能前先查看本章节寻找解决方法。

■ 普通问题

本节介绍在发现本机出现故障时可以采取哪些措施。▶ [普通问题\(P. 77\)](#)



■ 无法正确打印时

本节介绍在打印效果不满意或者纸张起皱或卷曲时可以采取哪些措施。▶ [无法正确打印时\(P. 81\)](#)



■ 针对每条讯息的应对措施

本节介绍在“打印机状态窗口”显示讯息时可以采取哪些措施。▶ [针对每条讯息的应对措施\(P. 94\)](#)



■ 清除卡纸

本节介绍卡纸时可以采取哪些措施。▶ [清除卡纸\(P. 100\)](#)



■ 无法解决问题时

如果问题仍然存在，请参阅 ▶ [无法解决问题时\(P. 107\)](#) 查看联系方式。

故障排除



普通问题

2FYJ-01L

如果在使用本机时遇到了问题，请在检查本章节中的事项后，再联系我们。如果问题仍然存在，请联络当地的佳能授权经销商或佳能服务热线。

请检查以下事项

→ 是否开启了本机电源？是否连接了电源线？

- 如果本机电源已开启但是无响应，请关闭电源，检查是否正确连接了电源线，然后再次开启电源。有关连接电源线的信息，请参阅入门指南。 [▶手册及其内容\(P. 121\)](#)

→ 本机是否通过 USB 电缆连接？

- 检查本机是否正确连接。 [▶USB 连接问题\(P. 78\)](#)

→ 是否启用了睡眠模式？

- 如果在指定时间段内未操作本机，其将进入睡眠模式以省电，不允许对其进行操作。若要取消睡眠模式，请按除电源开关之外的任何键。

→ “打印机状态窗口”中是否显示讯息？

- 如果发生了问题，将显示讯息。 [▶针对每条讯息的应对措施\(P. 94\)](#)

检查后问题仍然存在时

请单击该问题相应的链接。

- [安装/设置问题\(P. 78\)](#)
- [打印问题\(P. 79\)](#)

安装/设置问题

2FYJ-01R

也请参阅 [普通问题\(P. 77\)](#)。

[USB 连接问题\(P. 78\)](#)

[打印服务器问题\(P. 78\)](#)

USB 连接问题

无法通信。

- 请更换 USB 电缆。如果正在使用长 USB 电缆，请更换为短电缆。
- 如果正在使用 USB 集线器，请使用 USB 电缆直接将本机连接至计算机。

打印服务器问题

无法找到要连接的打印服务器。

- 打印服务器和计算机正确连接了吗？
- 打印服务器正在运行吗？
- 您有连接至打印服务器的用户权限吗？如果不确定，请联络服务器管理员。
- 是否已启用 [网络发现]？
 - ▶ [启用 \[网络发现\]\(P. 127\)](#)

无法连接至共享打印机。

- 在网络上，在打印服务器的打印机中本机出现了吗？如果未显示，请联系网络或服务器管理员。
 - ▶ [显示打印服务器中的共享打印机\(P. 128\)](#)

打印问题

2FYJ-01S

也请参阅 [普通问题\(P. 77\)](#)。

打印效果不满意。纸张起皱或卷曲。 [无法正确打印时\(P. 81\)](#)

无法打印。

- 能打印 Windows 测试页吗？如果能打印 Windows 测试页，则本机或打印机驱动程序没问题。请检查应用程序的打印设置。

[在 Windows 中打印测试页\(P. 129\)](#)

如果无法打印测试页，请根据环境检查下列项目。

■ USB 连接

- 选择正确的端口了吗？若无端口可用或不确定，请重新安装打印机驱动程序。重新安装打印机驱动程序时，会自动创建正确的端口。
 - [检查打印机端口\(P. 131\)](#)
 - [安装驱动程序\(P. 15\)](#)
- 启用了双向通信吗？请启用双向通信，然后重新启动计算机。
 - [检查双向通信\(P. 132\)](#)
- 禁用安全软件和其他常驻软件。
- 连接至计算机上的另一个 USB 端口。
- 可从连接至另一台计算机的 USB 打印吗？如果也无法从其他计算机打印，请联系您当地的佳能授权经销商或佳能服务热线。

■ 通过打印服务器

- 可从打印服务器打印吗？如果可从打印服务器打印，请检查打印服务器和计算机之间的连接。
 - [打印服务器问题\(P. 78\)](#)
 - 禁用安全软件和其他常驻软件。
 - 重新安装打印机驱动程序。
 - [安装驱动程序\(P. 15\)](#)
 - 可通过打印服务器从其他计算机打印吗？如果也无法从其他计算机打印，请联系您当地的佳能授权经销商或佳能服务热线。
- 是否发生了错误？请检查作业状态。
 - [查看打印状态\(P. 47\)](#)

打印速度似乎较慢。 *

- 打印或删除内存中的数据。

* 当存储器中的剩余空间较少时，本机的处理速度将变慢，和计算机一样。这不是异常。

打印开始前等待了很长时间。

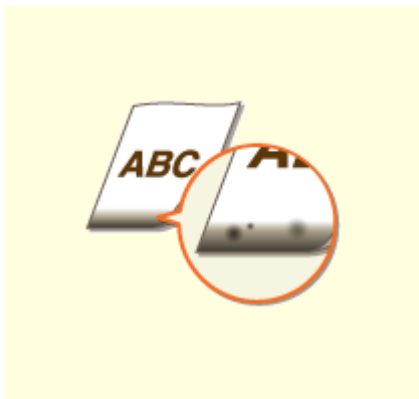
- 打印宽度窄的纸张了吗？打印宽度窄的纸张后，本机可能会自行冷却以保持打印质量。因此，打印下一个作业前可能要花一些时间。等到本机可以打印。本机内温度下降后将恢复打印。

无法正确打印时

2FYJ-01U

如果打印效果不满意，或纸张有折痕或卷曲，请尝试以下解决方法。如果问题仍然存在，请联络当地的佳能授权经销商或佳能服务热线。

■ 图像质量问题 ▶ 打印效果不满意(P. 83)



▶ 打印件边缘上出现污迹(P. 83)



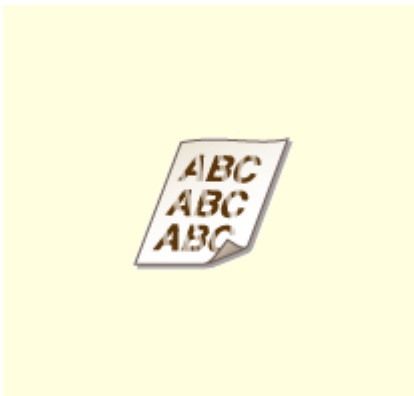
▶ 打印件上出现污迹(P. 83)



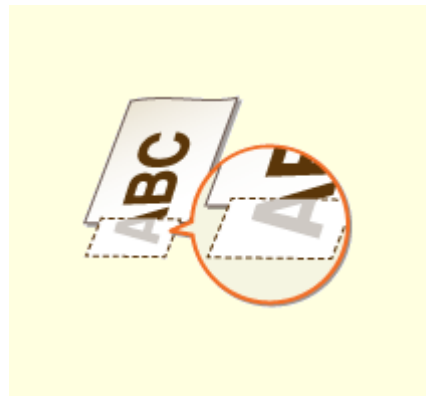
▶ 空白区域出现拖影(P. 84)



▶ 出现墨粉污迹和溅迹(P. 84)



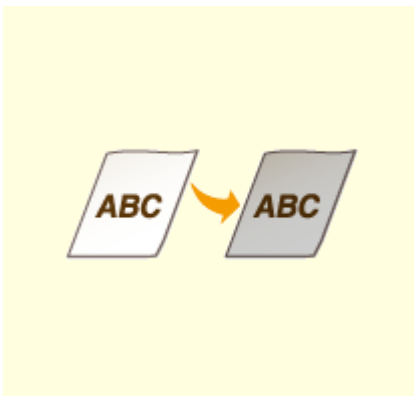
▶ 打印件颜色较淡(P. 85)



▶ 未打印出部分页面(P. 86)



▶ 出现条纹/打印不均匀(P. 87)



▶ 打印件全部或部分呈灰色(P. 88)



▶ 出现白点(P. 89)



▶ 出现斑点(P. 89)



▶ 纸张背面有污迹(P. 90)



▶ 无法读取打印的条形码(P. 90)

■ 打印件纸张问题 ▶ 纸张卷曲或有折痕(P. 91)



▶ 纸张起皱(P. 91)



▶ 纸张卷曲(P. 91)

■ 送纸问题 ▶ 未正确输送纸张(P. 93)



▶ 打印件歪斜(P. 93)



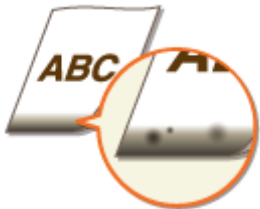
▶ 未送纸/一起输送了两张或多张纸(P. 93)

打印效果不满意

2FYJ-01W

本机内的脏污可能影响到了打印效果。请先对本机进行保养和清洁。▶ **定期清洁(P. 54)**

打印件边缘上出现污迹



→ 是否使用了合适的纸张?

- 检查支持的纸张类型并换成合适的类型。另外，请正确设置纸张尺寸和类型。
 - ▶ **可用纸张(P. 117)**
 - ▶ **装入纸张(P. 31)**

→ 是否打印了无页边距的数据?

- 如果打印机驱动程序中页边距设置为无，则会发生此症状。本机打印无法在纸张四边留出 5 mm 或以下的页边距、在信封的四边留出 10 mm 或以下的页边距。必须打印四边有页边距的文档。

[完成方式] 选项卡 ▶ [高级设置] ▶ [扩展打印区域并打印] ▶ [关]

打印件上出现污迹



→ 是否使用了合适的纸张?

- 检查可使用的纸张，换成合适的纸张。
 - ▶ **可用纸张(P. 117)**
 - ▶ **装入纸张(P. 31)**
- 如果使用合适的纸张仍无法解决该问题，在“打印机状态窗口”中更改 [特殊打印调整 A] 设置可能可以解决问题。
[模式 2] 可以比 [模式 1] 更显著地改善打印质量。
 - ▶ **显示“打印机状态窗口”(P. 26)**

[选项] ▶ [设备设置] ▶ [辅助打印设置] ▶ [特殊打印调整 A] ▶ 选择模式

空白区域出现拖影



→ 是否使用了合适的纸张？

- 检查可使用的纸张，换成合适的纸张。
 - ▶ 可用纸张(P. 117)
 - ▶ 装入纸张(P. 31)

→ 墨粉盒中墨粉的余量是否不足？

- 查看墨粉盒中的余量，然后根据需要更换墨粉盒。
- 无论墨粉盒中的余量为多少，根据使用环境或墨粉盒内部材料的变质情况，墨粉盒都可能达到其使用寿命终点。
 - ▶ 更换墨粉盒(P. 57)

→ 感光鼓中的余量是否不足？

- 查看感光鼓中的余量，然后根据需要更换感光鼓。
- 无论感光鼓中的余量为多少，根据使用环境或感光鼓内部材料的变质情况，感光鼓都可能达到其使用寿命终点。
 - ▶ 更换感光鼓(P. 62)

出现墨粉污迹和溅迹



→ 是否使用了合适的纸张？

- 检查可使用的纸张，换成合适的纸张。
 - ▶ 可用纸张(P. 117)
 - ▶ 装入纸张(P. 31)
- 在“打印机状态窗口”中将 [使用特殊打印调整 U] 设置为打开可能可以解决问题。
 - ▶ 显示“打印机状态窗口”(P. 26)

[选项] ▶ [设备设置] ▶ [辅助打印设置] ▶ 选择 [使用特殊打印调整 U] 复选框

→ 使用的纸张是否含有过多纸张灰尘或其他灰尘颗粒？

- 纸张灰尘或其他灰尘颗粒过多时，打印件上可能会出现污迹。在“打印机状态窗口”将 [使用特殊打印调整 L] 设置为打开可能可以解决问题。

▶ **显示“打印机状态窗口”(P. 26)**

[选项] ▶ [设备设置] ▶ [辅助打印设置] ▶ 选择 [使用特殊打印调整 L] 复选框

→ 墨粉盒中墨粉的余量是否不足？

- 查看墨粉盒中的余量，然后根据需要更换墨粉盒。
- 无论墨粉盒中的余量为多少，根据使用环境或墨粉盒内部材料的变质情况，墨粉盒都可能达到其使用寿命终点。

▶ **更换墨粉盒(P. 57)**

→ 感光鼓中的余量是否不足？

- 查看感光鼓中的余量，然后根据需要更换感光鼓。
- 无论感光鼓中的余量为多少，根据使用环境或感光鼓内部材料的变质情况，感光鼓都可能达到其使用寿命终点。

▶ **更换感光鼓(P. 62)**

打印件颜色较淡



→ 是否使用了合适的纸张？

- 检查可使用的纸张，换成合适的纸张。另外，请正确指定纸张尺寸和类型设置。

▶ **可用纸张(P. 117)**

▶ **装入纸张(P. 31)**

→ 使用的纸张是否含有过多灰尘？

- 使用含有过多灰尘的纸张可能导致打印件褪色或出现条纹。在“打印机状态窗口”中将 [使用特殊打印调整 G] 设置为打开可能可以解决问题。

▶ **显示“打印机状态窗口”(P. 26)**

[选项] ▶ [设备设置] ▶ [辅助打印设置] ▶ 选择 [使用特殊打印调整 G] 复选框

→ 是否使用了糙面纸？

- 在糙面纸上打印时，打印图像可能模糊。在“打印机状态窗口”中将 [使用特殊打印调整 Q] 设置为打开可能可以解决问题。

▶ **显示“打印机状态窗口”(P. 26)**

[选项] ▶ [设备设置] ▶ [辅助打印设置] ▶ 选择 [使用特殊打印调整 Q] 复选框

注释:

- 将该模式设置为打开可能会影响图像质量。

→ 是否在高湿度环境下使用本机?

- 在“打印机状态窗口”中将 [使用特殊打印调整 T] 设置为打开可能可以解决问题。

🔴 **显示“打印机状态窗口”(P. 26)**

[选项] ▶ [设备设置] ▶ [辅助打印设置] ▶ 选择 [使用特殊打印调整 T] 复选框

注释:

- 将该模式设置为打开并在低湿度环境中打印时，打印的图像或文本可能会模糊。

→ 本机是否安装在合适环境中?

- 在合适的地方安装打印机。
- 根据安装环境，打印质量可能会出现模糊、过浅或褪色问题。请避免将本机放置在有风的位置。

🔴 **安装(P. 3)**

🔴 **搬动本机(P. 68)**

→ 墨粉盒中墨粉的余量是否不足?

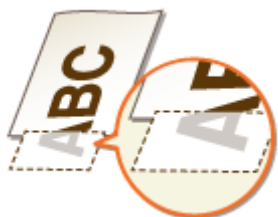
- 查看墨粉盒中的余量，然后根据需要更换墨粉盒。
- 无论墨粉盒中的余量为多少，根据使用环境或墨粉盒内部材料的变质情况，墨粉盒都可能达到其使用寿命终点。

🔴 **更换墨粉盒(P. 57)**

→ 感光鼓中的余量是否不足?

- 查看感光鼓中的余量，然后根据需要更换感光鼓。
- 无论感光鼓中的余量为多少，根据使用环境或感光鼓内部材料的变质情况，感光鼓都可能达到其使用寿命终点。

🔴 **更换感光鼓(P. 62)**

未打印出部分页面**→ 是否打印了无页边距的数据?**

- 如果打印机驱动程序中页边距设置为无，则会发生此症状。本机打印无法在纸张四边留出 5 mm 或以下的页边距、在信封的四边留出 10 mm 或以下的页边距。必须打印四边有页边距的文档。

[完成方式] 选项卡 ▶ [高级设置] ▶ [扩展打印区域并打印] ▶ [关]

→ 纸张导板是否与纸张边缘齐平？

- 如果纸张导板太松或太紧，部分文档可能无法打印出来。
 ▶ 装入纸张(P. 31)

出现条纹/打印不均匀



→ 是否使用了合适的纸张？

- 检查可使用的纸张，换成合适的纸张。
 ▶ 可用纸张(P. 117)
 ▶ 装入纸张(P. 31)

→ 清洁定影组件了吗？

- 清洁定影组件。
 ▶ 清洁定影组件(P. 56)

→ 是否使用了糙面纸？

- 在糙面纸上打印时，打印图像可能模糊。在“打印机状态窗口”中将 [使用特殊打印调整 Q] 设置为打开可能可以解决问题。
 ▶ 显示“打印机状态窗口” (P. 26)

[选项] ▶ [设备设置] ▶ [辅助打印设置] ▶ 选择 [使用特殊打印调整 Q] 复选框

注释:

- 将该模式设置为打开可能会影响图像质量。

→ 是否在高湿度环境下使用本机？

- 在“打印机状态窗口”中更改 [使用特殊打印调整 T] 的设置。将该项设置为打开可能会解决问题。
 ▶ 显示“打印机状态窗口” (P. 26)

[选项] ▶ [设备设置] ▶ [辅助打印设置] ▶ 选择 [使用特殊打印调整 T] 复选框

注释:

- 将该模式设置为打开并在低湿度环境中打印时，打印的图像或文本可能会模糊。

→ 使用的纸张是否含有过多灰尘？

- 使用含有过多灰尘的纸张可能导致打印件褪色或出现条纹。在“打印机状态窗口”中将 [使用特殊打印调整 G] 设置为打开可能可以解决问题。

▶ 显示“打印机状态窗口”(P. 26)

[选项] ▶ [设备设置] ▶ [辅助打印设置] ▶ 选择 [使用特殊打印调整 G] 复选框

→ 墨粉盒中墨粉的余量是否不足?

- 查看墨粉盒中的余量，然后根据需要更换墨粉盒。
 - 无论墨粉盒中的余量为多少，根据使用环境或墨粉盒内部材料的变质情况，墨粉盒都可能达到其使用寿命终点。
- ▶ 更换墨粉盒(P. 57)

→ 感光鼓中的余量是否不足?

- 查看感光鼓中的余量，然后根据需要更换感光鼓。
 - 无论感光鼓中的余量为多少，根据使用环境或感光鼓内部材料的变质情况，感光鼓都可能达到其使用寿命终点。
- ▶ 更换感光鼓(P. 62)

打印件全部或部分呈灰色



→ 是否使用了特殊类型的纸张?

- 特定类型纸张的已打印面可能会呈灰色。请检查使用的纸张类型，然后尝试不同类型的纸张。
- ▶ 可用纸张(P. 117)
- 在“打印机状态窗口”中将 [使用特殊打印调整 U] 或 [使用特殊打印调整 G] 设置为打开可能可以解决问题。
- ▶ 显示“打印机状态窗口”(P. 26)

[选项] ▶ [设备设置] ▶ [辅助打印设置] ▶ 选择 [使用特殊打印调整 U] 或 [使用特殊打印调整 G] 复选框

注释:

- 即使进行了这些设置，可能也无法获得理想效果。

→ 本机是否安装在合适环境中?

- 在合适的地方安装打印机。
 - 根据安装环境，打印面可能会呈灰色。请避免将本机放置在有风的位置。
- ▶ 安装(P. 3)
- ▶ 搬动本机(P. 68)
- 在合适的地方存放墨粉盒两到三小时，然后重新尝试打印。这样可能会解决问题。如果问题仍然存在，请更换墨粉盒。
- ▶ 更换墨粉盒(P. 57)

→ 感光鼓是否曾长时间存放在直射阳光下？

- 在合适的地方存放感光鼓两到三小时，然后重新尝试打印。这样可能会解决问题。如果问题仍然存在，请更换感光鼓。
▶ 更换感光鼓(P. 62)

出现白点



→ 是否在使用吸收了水汽的纸张？

- 请更换合适的纸张。
▶ 装入纸张(P. 31)

→ 是否使用了合适的纸张？

- 检查可使用的纸张，换成合适的纸张。
▶ 可用纸张(P. 117)
▶ 装入纸张(P. 31)

→ 墨粉盒中墨粉的余量是否不足？

- 查看墨粉盒中的余量，然后根据需要更换墨粉盒。
- 无论墨粉盒中的余量为多少，根据使用环境或墨粉盒内部材料的变质情况，墨粉盒都可能达到其使用寿命终点。
▶ 更换墨粉盒(P. 57)

→ 感光鼓中的余量是否不足？

- 查看感光鼓中的余量，然后根据需要更换感光鼓。
- 无论感光鼓中的余量为多少，根据使用环境或感光鼓内部材料的变质情况，感光鼓都可能达到其使用寿命终点。
▶ 更换感光鼓(P. 62)

出现斑点



→ 清洁定影组件了吗？

- 清洁定影组件。
▶ **清洁定影组件(P. 56)**

纸张背面有污迹



→ 装入的纸张小于打印数据尺寸吗？

- 检查确定纸张尺寸匹配打印数据的尺寸。

→ 清洁定影组件了吗？

- 清洁定影组件。
▶ **清洁定影组件(P. 56)**

无法读取打印的条形码



→ 是否在尝试读取较小的条形码或粗线条的条形码？

- 放大条形码。
- 更改 [选择线条宽度] 的设置可能可以解决问题。
▶ **显示“打印机状态窗口”(P. 26)**

[选项] ▶ [设备设置] ▶ [辅助打印设置] ▶ [选择线条宽度] ▶ 选择线条宽度

纸张卷曲或有折痕

2FYJ-01X

纸张起皱



→ 是否正确装入纸张？

- 如果未将纸张装在装纸限位线以下，或者倾斜装纸，纸张可能会起皱。
 ▶ 装入纸张(P. 31)

→ 是否在使用吸收了水汽的纸张？

- 请更换合适的纸张。
 ▶ 装入纸张(P. 31)

→ 是否使用了合适的纸张？

- 检查可使用的纸张，换成合适的纸张。
 ▶ 可用纸张(P. 117)
 ▶ 装入纸张(P. 31)

纸张卷曲



→ 是否使用了合适的纸张？

- 检查可使用的纸张，换成合适的纸张。另外，请正确指定纸张尺寸和类型设置。
 ▶ 可用纸张(P. 117)
 ▶ 装入纸张(P. 31)
- 将 [纸张类型] 的设置更改为更薄纸张的设置。例如，如果当前设置是 [普通纸[71-89 g/m²]]，可将其更改为 [普通纸 L[61-70 g/m²]] 或 [普通纸 L2[60 g/m²]]。
 ▶ 可用纸张(P. 117)

- 更换打印面（正面/背面），然后重新装入纸张。

须知:

- 在极少情况下，这种现象可能会变得更糟，具体取决于纸张。如果发生这种情况，请将打印面换到之前的状态。

→ 是否在使用吸收了水汽的纸张？

- 请更换合适的纸张。
 - ▶ 装入纸张(P. 31)

未正确输送纸张

2FYJ-01Y

打印件歪斜



→ 纸张导板是否与纸张边缘齐平？

- 如果纸张导板太松或太紧，打印件可能会歪斜。
- ▶ **装入纸张(P. 31)**

→ 是否在卷曲信封上打印？

- 展平信封，然后重新打印。
- ▶ **装入信封(P. 36)**

未送纸/一起输送了两张或多张纸



→ 是否正确装入纸张？

- 彻底展开纸叠以免纸张粘在一起。
- 请检查是否正确装纸。
- ▶ **装入纸张(P. 31)**
- 请检查装入的纸张页数是否合适，是否使用合适的纸张。
- ▶ **可用纸张(P. 117)**
- ▶ **装入纸张(P. 31)**
- 请检查是否混合装入了不同尺寸和类型的纸张。
- 根据纸张的厚度，有时会出现纸张未正确装入的情况。如果发生这种情况，请颠倒纸张方向或翻转纸张。

针对每条讯息的应对措施

2FYJ-020

打印处理出现问题、本机无法通信或出现某些有碍正常操作的其他问题时，“打印机状态窗口”中会出现讯息。请从以下列表查找更多与讯息有关的信息。

无法与打印机通信

在终端连接环境下，本机重新定向后因设置问题而无法通信。

- 如果本机在远程桌面应用程序或 XenAPP (MetaFrame) 等终端连接环境下进行了重新定向，则可能会因防火墙问题或其他设置而无法进行通信。请检查服务器和客户端的通信设置。有关详细信息，请联系您的网络管理员。

无法与服务器通信

您的计算机未连接至打印服务器。

- 将计算机与打印服务器正确连接。

打印服务器未运行。

- 启动打印服务器。

本机未共享。

- 正确设置打印机共享。有关共享设置，请参阅在线手册网站上的相关驱动程序手册。

您不具有连接打印服务器的用户权限。

- 要求打印服务器管理员变更您的用户权限。

未启用 [网络发现]。

- 启用 [网络发现]。
 ● **启用 [网络发现](P. 127)**

无法与感光鼓建立通信


未正确安装感光鼓。

- 正确安装感光鼓。
 ● **更换感光鼓(P. 62)**

感光鼓损坏。

- 更换新的感光鼓。
 ● **更换感光鼓(P. 62)**

须知

- 即使显示此信息，您也可以单击  继续打印，但将无法正确显示感光鼓中的余量。

- 由于使用非佳能产品的感光鼓而产生的问题，不在保修范围内。

无法与墨粉盒建立通信


未正确安装墨粉盒。

- 正确安装墨粉盒。
 - ▶ **更换墨粉盒(P. 57)**

墨粉盒损坏。

- 更换新的墨粉盒。
 - ▶ **更换墨粉盒(P. 57)**

须知

- 即使显示此讯息，也可以单击  继续打印，但墨粉盒中剩余墨粉量将无法正确显示。
- 由于使用非佳能产品的墨粉盒而产生的问题，不在保修范围内。

无法检索打印机信息

计算机未启用 [Canon LBP Bidi Service]。

- 将双向通信服务 (Canon LBP Bidi Service) 的状态设置为 [开始]。

服务器未启用 [Canon LBP Bidi Service]。

- 将服务器上双向通信服务 (Canon LBP Bidi Service) 的状态设置为 [开始]。更多信息，请联系服务器管理员。

注释

如需启用 [Canon LBP Bidi Service]


- 显示 [计算机管理]，然后执行以下步骤。
 - 选择 [服务和应用程序] ▶ [服务] ▶ 右击 [Canon LBP Bidi Service]，然后单击 [开始]。

检查打印输出

打印机驱动程序中指定的纸张尺寸与实际装入纸张的尺寸不同。

- 装入指定尺寸的纸张，然后按下本机上的纸张键。
 - ▶ **将纸张装入纸盒(P. 33)**

作业可能无法正常打印。

- 可单击  继续打印。如果选择继续打印但对结果并不满意，可重新打印作业。

检查打印机

感光鼓或墨粉盒未正确设置。

- 正确设置感光鼓或墨粉盒。
 - ▶ [更换感光鼓\(P. 62\)](#)
 - ▶ [更换墨粉盒\(P. 57\)](#)

在本机内留有卡纸。

- 彻底检查本机中是否留有卡纸碎片。如果发现，请将其取出。如果纸张难以取出，切勿尝试将其强行拉出。请按照手册中的操作方法取出纸张。
 - ▶ [清除卡纸\(P. 100\)](#)

通信错误

USB 电缆未正确连接。

- 重新连接 USB 可能可以解决问题。更多信息，请参阅在线手册网站上的相关驱动程序手册。

本机未开启。

- 电源指示灯在本机未开启的情况下处于熄灭状态。将其开启。如果按下电源开关后本机无响应，请检查确保电源线连接正确，然后重新尝试开启电源。
 - ▶ [打开本机电源\(P. 29\)](#)

不兼容的打印机

已连接除本机之外的打印机。

- 将计算机与本机正确连接。

注释

- 如果不清楚如何进行 USB 连接，请参阅“入门指南”。
 - ▶ [手册及其内容\(P. 121\)](#)

端口不正确

本机连接至不支持的端口。

- 检查端口。
 - ▶ [检查打印机端口\(P. 131\)](#)

注释


如果您需要的端口不可用

- 重新安装打印机驱动程序。更多信息，请参阅在线手册网站上的相关驱动程序手册。

可能使用了非佳能原装的墨粉盒**感光鼓或墨粉盒可能并非佳能原装产品。**

- 只能使用佳能原装感光鼓或墨粉盒作为替换的感光鼓或墨粉盒。
▶ **耗材(P. 9)**

须知

- 即使显示此信息，您也可以通过单击  继续打印，但打印质量可能会下降。这样操作也可能导致机器损坏。

目前处于固件更新模式**机器进入固件更新模式。**

- 启动“用户支持工具”，更新固件。
有关更新固件的详细信息，请参考 [用户支持工具 - 操作指南](#)。

取消固件更新模式

可在更新固件之前取消固件更新模式。

在“打印机状态窗口”中单击 [选项] ▶ [实用工具] ▶ [进入/取消固件更新模式] ▶ [确定]。

**注释**

- 一旦固件更新开始，固件更新模式无法取消。

缺纸**纸盒中未装入纸张。**

- 根据此消息下显示的补充信息装入纸张。如果在纸盒中装纸，则按本机上的纸张键。
▶ **将纸张装入纸盒(P. 33)**

打印机内部卡纸

卡纸。


- 取出卡住的纸张，然后重新打印（打印可自动恢复）。
 - ▶ **清除卡纸(P. 100)**

更换感光鼓

感光鼓已达到使用寿命。

- 建议更换新的感光鼓。
 - ▶ **更换感光鼓(P. 62)**

须知


- 如果启用了 ，可以通过单击它继续打印，但打印质量可能会下降。这样操作也可能导致机器损坏。

更换墨粉盒

墨粉盒已达到使用寿命。

- 建议更换新墨粉盒。
 - ▶ **更换墨粉盒(P. 57)**

须知

- 如果启用了 ，可以通过单击它继续打印，但打印质量可能会下降。这样操作也可能导致机器损坏。

墨粉盒盖板打开

墨粉盖未完全关上。

- 关紧墨粉盖。

注释

- 如果墨粉盖未完全关闭，请检查以确保墨粉盒已完全推入。

正在更新固件

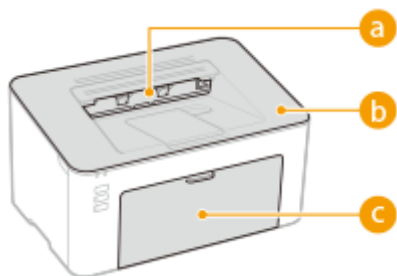
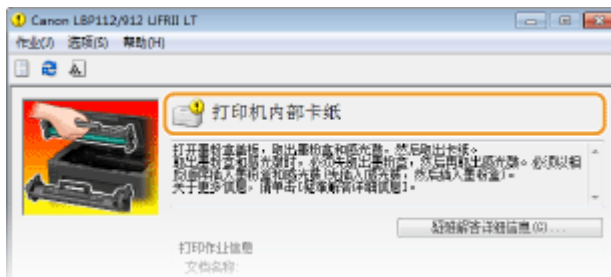
正在更新固件。

- 更新固件时无法打印。更新固件后再次打印。

清除卡纸

2FYJ-021

如果发生卡纸，“打印机状态窗口”中将显示 [打印机内部卡纸]。如果难以理解“打印机状态窗口”中显示的操作步骤，请参阅以下章节清除卡纸。



- a 输出托盘**
 - ▶ 纸张卡在机器内部(P. 102)
- b 本机内部**
 - ▶ 纸张卡在机器内部(P. 102)
- c 纸盒**
 - ▶ 纸张卡在机器内部(P. 102)

须知

去除卡纸时，请勿关闭本机电源

- 关闭本机电源将删除要打印的数据。

如果纸张撕裂

- 请去除所有纸张碎片以防止卡纸。

如果反复发生卡纸

- 在将纸叠装入本机之前，先在平面上摊平纸张边缘。
- 检查纸张是否适合本机。▶ **可用纸张(P. 117)**
- 检查是否有卡纸碎片残留在本机内。
- 如果使用表面粗糙的纸张，请将 [纸张类型] 设置为 [粗糙纸 1[60-104 g/m²]] 或 [粗糙纸 2[105-163 g/m²]]。
▶ **从计算机打印(P. 42)**

请勿从本机中强行取出卡住的纸张

- 强行取出纸张可能会损坏部件。如果无法取出纸张，请联系您当地的佳能授权经销商或佳能服务热线。▶ **无法解决问题时(P. 107)**

注释

- 如果单击 [疑难解答详细信息]，会显示本手册所述的疑难解答方法。

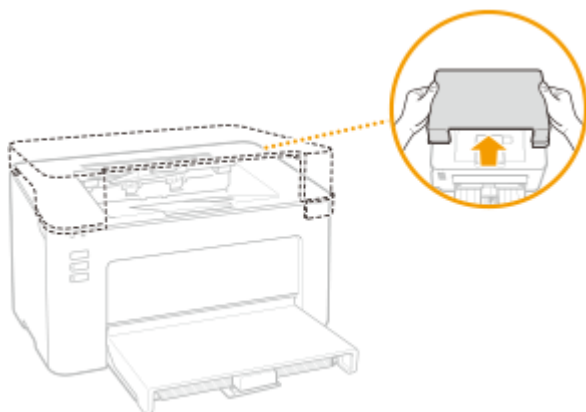


纸张卡在机器内部

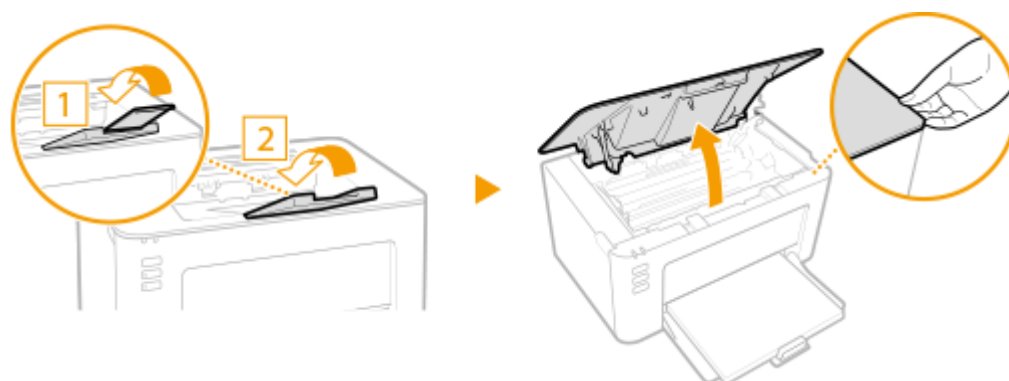
2FYJ-022

按照以下步骤取出卡纸。请勿从本机中强行取出卡纸。如果无法将卡纸轻松取出，请继续操作以下步骤。

1 取出出口顶盖。

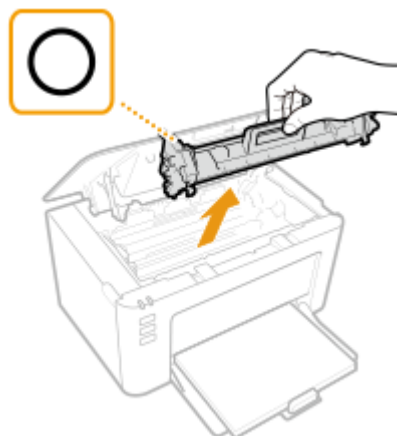


2 关闭纸张挡板，然后打开墨粉盒盖。



3 取出墨粉盒。

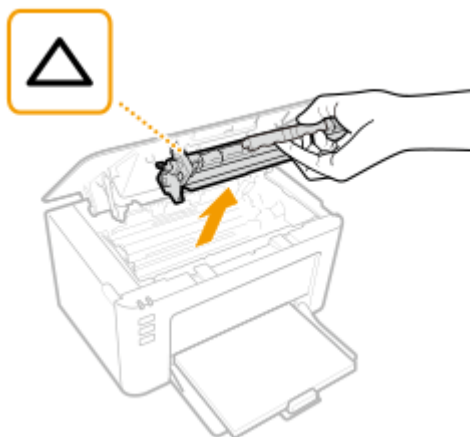
1 取出墨粉盒。



须知:

请勿摇晃或倾斜墨粉盒。此外，请确保不要震动墨粉盒，如将墨粉盒碰到某些物体等。这样做可能导致墨粉盒中剩余的墨粉泄漏。以与插槽相同的角度轻轻取出墨粉盒。

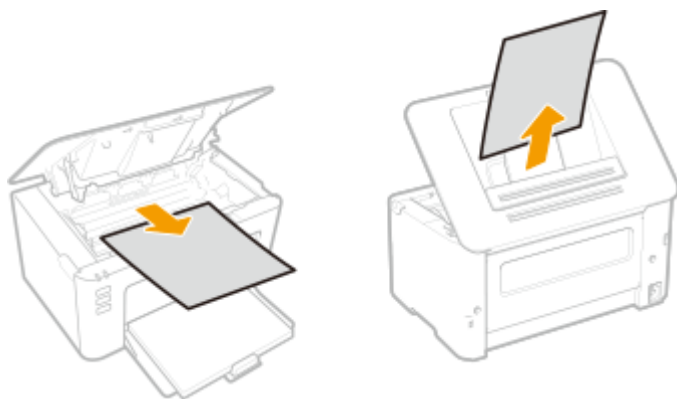
2 取出感光鼓。



须知:

请勿摇晃或倾斜感光鼓。此外，请确保不要震动感光鼓，如将感光鼓碰到某些物体等。这样做可能导致感光鼓中剩余的墨粉泄漏。以与插槽相同的角度轻轻取出感光鼓。

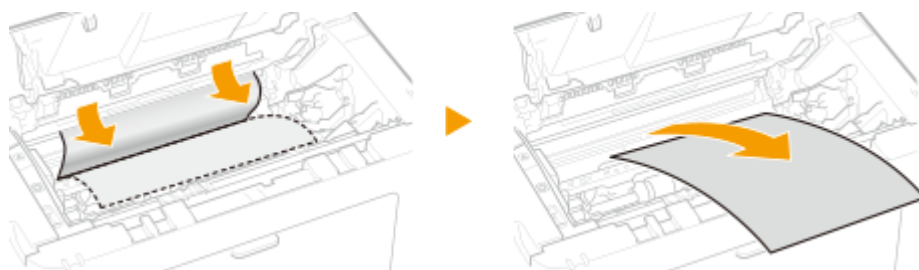
4 轻轻抽出纸张。



5 检查机器内部是否卡纸。

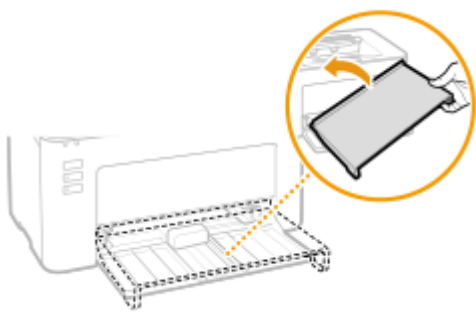
1 轻轻抽出纸张。

- 抓住纸张两边，将纸张前缘向下拉，然后向外拉。



6 检查纸张是否卡在纸盒中。

1 移开纸张盖板。



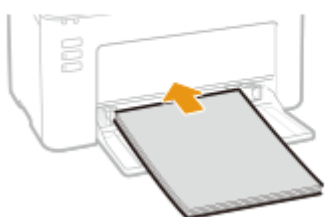
2 取出所有装入的纸张。



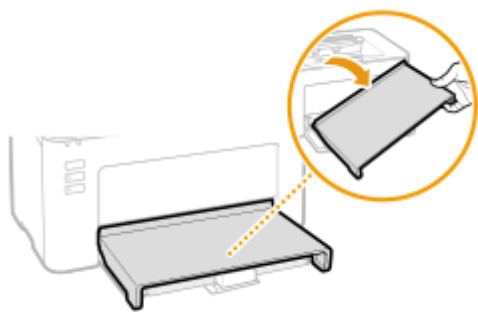
3 轻轻抽出卡住的纸张。



4 添加纸张。

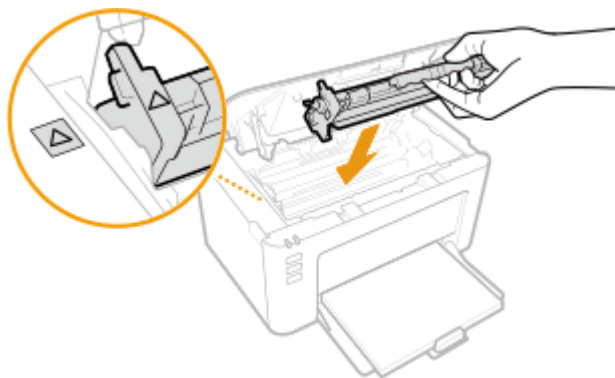


5 更换纸张盖板。

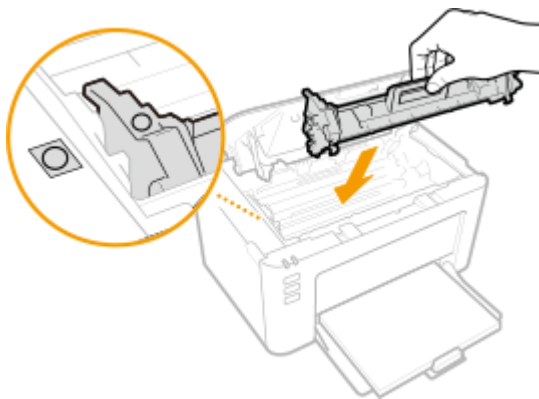


7 插入墨粉盒。

1 插入感光鼓。



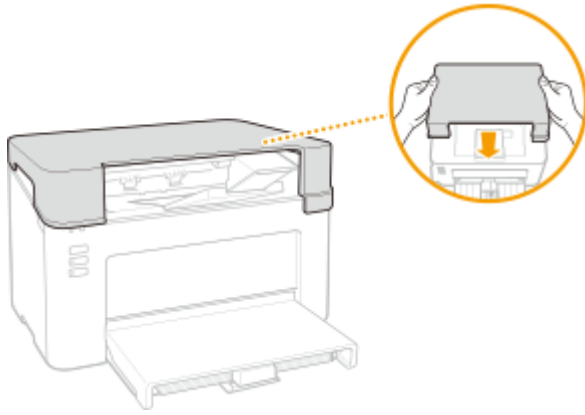
2 插入墨粉盒。



8 关闭墨粉盖。

▣ 卡纸讯息消失，本机已做好打印准备。

9 更换输出口顶盖。



无法解决问题时

2FYJ-023

如果参照本章节中的信息仍然无法解决问题，请联系您当地的佳能授权经销商或佳能服务热线。

须知

请勿自行拆卸或维修本机

- 如果自行拆卸或维修本机，则无法对本机进行保修。

■ 联系佳能时

联系我们时，请准备好以下信息：

- 产品名称 (LBP112)
- 购买本机所在经销商
- 问题的详细说明（如您执行的操作以及发生了什么情况）
- 序列号（本机背面的标签上）



附录

附录	109
第三方软件	110
功能特色	111
环保省钱	112
效率更高	113
规格	114
主机	115
可用纸张	117
打印机功能	119
系统环境	120
手册及其内容	121
使用用户指南	122
用户指南的画面布局	123
查看用户指南	126
基本 Windows 操作	127
注意	135

附录

本章节包含本机的技术规格、有关如何使用用户指南的介绍、声明、版权信息及其他重要客户信息等。

■ 本机规格

如需查看本机规格、打印功能等，请参阅以下章节。



▶ 规格(P. 114)

■ 参阅本机手册

若您想要确认介绍本机功能以及如何操作本机的手册类型，请参阅下面的第一节。若您想要了解如何阅读和使用用户指南（本手册），请参阅第二节。



▶ 手册及其内容(P. 121)

▶ 使用用户指南(P. 122)

■ 其他

若您想要获取有用信息并查看声明和版权信息，请参阅以下章节。



▶ 第三方软件(P. 110)

▶ 功能特色(P. 111)

▶ 基本 Windows 操作(P. 127)

▶ 注意(P. 135)

第三方软件

2FYJ-025

有关第三方软件的信息，请单击下列图标。



功能特色

2FYJ-026

本节按照类别介绍使用本机功能的技巧。可以根据预期目的和操作环境使用这些功能。

- 环保省钱(P. 112)
- 效率更高(P. 113)

环保省钱

2FYJ-027



有很多方式可以节省纸张、墨粉、电量和费用。



睡眠模式

可以将本机设置为一段时间无人使用后自动进入睡眠状态，以此省电。无需每次关闭电源，但仍然可以最大限度降低耗电量。此便捷功能在后台运行，每天都可以助您节省电力成本。

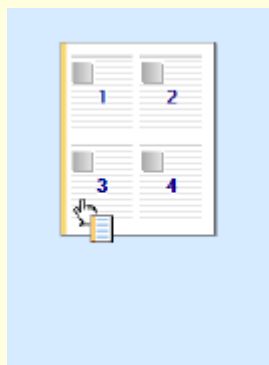
▶ [进入睡眠模式\(P. 39\)](#)

效率更高

2FYJ-028



下面介绍一些可以更高效地执行复杂任务的简单操作。



通过直观操作快速指定打印设置

可以在打印机驱动程序中的预览图像上直观而轻松地指定页面布局以及装订位置等。简易的点击操作可让您在查看如何应用设置时方便地指定设置。

► [从计算机打印\(P. 42\)](#)

规格

2FYJ-029

因产品改进或日后新产品发布，本机规格可能会有所变更，敬请留意。

■ 本机规格

- ▶ 主机(P. 115)
- ▶ 可用纸张(P. 117)

■ 功能规格

- ▶ 打印机功能(P. 119)

■ 使用本机的环境

- ▶ 系统环境(P. 120)

主机

2FYJ-02A

注释

- 有关本机的纸张尺寸和类型的信息，请参阅“[▶可用纸张\(P. 117\)](#)”。

名称	Canon imageCLASS LBP112
类型	台式
支持的颜色	黑白
写入分辨率	600 dpi x 400 dpi (默认速度下) 600 dpi x 600 dpi (2/3 速度下)
颜色数	256
可接受纸张原料	纸张尺寸 <ul style="list-style-type: none"> 最大: 215.9 mm x 355.6 mm 最小: 76.2 mm x 127.0 mm 纸张重量 60 g/m ² 至 163 g/m ²
纸张类型	▶可用纸张(P. 117)
预热时间 *1	开机后 15.0 秒或更少 从睡眠模式返回 1.6 秒或更少
首页打印时间 (A4)	约 6.5 秒
打印速度 *2 (A4)	22.0 张/分钟
送纸容量	150 张 (80 g/m ²)/150 张 (64 g/m ²)

*3	
纸张输出容量	100 张 (68 g/m ²)
*3	
纸张来源	AC 220 V, 2.2 A, 50 Hz
功耗	最大功耗 900 W 或以下 睡眠模式期间 约 0.4 W (USB 连接) 关闭主电源时 0.5 W 或以下
*1	
尺寸 (宽 x 深 x 高)	376 mm x 253 mm x 222 mm
重量	主机 *4 约 5.0 kg 输出口顶盖 约 0.4 kg 耗材 ● 耗材(P. 72)
安装空间	请参阅“入门指南”。 ● 手册及其内容(P. 121)
*5	
(宽 x 深 x 高)	
存储器容量	RAM: 128 MB
环境条件	温度: 10°C 至 30°C 湿度: 20% 至 80% RH (无冷凝)

*1 根据本机使用的环境和条件，可能有所不同。

*2 打印速度根据内部测试进行测量，使用 A4 尺寸纸张按照与原稿 100% 的比例复印/打印在单面纸张上。内部测试包括在普通纸上连续打印同一页内容。根据纸张类型、纸张尺寸或送纸方向的不同，打印速度可能有所不同。为调整打印机的状况（例如控制特定装置的速度或限制对图像质量的影响），在连续打印期间，设备可能会自动暂停或减速。

*3 根据安装环境和所使用的纸张，可能有所不同。

*4 不包含输出口顶盖、墨粉盒和感光鼓。

*5 墨粉盒盖和纸张挡板都打开时，纸盒已打开且纸张导板已拉出。

可用纸张

本机可以使用的纸张类型在下表中显示。

■ 支持的纸张尺寸

纸盒可以装入的纸张尺寸如下。

- A4** (210.0 mm x 297.0 mm)
- 16K** (195.0 mm x 270.0 mm)
- B5** (182.0 mm x 257.0 mm)
- A5** (148.0 mm x 210.0 mm)
- A6** (105.0 mm x 148.0 mm)
- Letter** (215.9 mm x 279.4 mm)
- Legal** (215.9 mm x 355.6 mm)
- Executive** (184.1 mm x 266.7 mm)
- Statement** (139.7 mm x 215.9 mm)
- Oficio** (215.9 mm x 317.5 mm)
- Oficio (Brazil)** (215.9 mm x 355.0 mm)
- Oficio (Mexico)** (215.9 mm x 341.0 mm)
- Envelope Monarch** (98.4 mm x 190.5 mm)
- Envelope No. 10 (COM10)** (104.7 mm x 241.3 mm)
- Envelope DL** (110.0 mm x 220.0 mm)
- Envelope C5** (162.0 mm x 229.0 mm)
- Letter (Government)** (203.2 mm x 266.7 mm)
- Legal (Government)** (203.2 mm x 330.2 mm)
- Legal (India)** (215.0 mm x 345.0 mm)
- F4A** (215.9 mm x 343.0 mm)
- Foolscap** (215.9 mm x 330.2 mm)
- Foolscap (Australia)** (206.0 mm x 338.0 mm)
- 3×5 英寸** (76.2 mm x 127.0 mm)
- 自定义***

*在纸盒中可装入宽 76.2 至 215.9 mm、长 127.0 至 355.6 mm 的自定义尺寸纸张。

■ 支持的纸张类型

本机中可使用无氯纸张。

✓ : 可用

纸张类型		纸盒
普通纸	71 至 89 g/m ²	✓
普通纸 L	61 至 70 g/m ²	✓
普通纸 L2	60 g/m ²	✓
再生纸	71 至 89 g/m ²	✓
重磅纸 1	90 至 120 g/m ²	✓
重磅纸 2	121 至 163 g/m ²	✓
重磅纸 3 ^{*1}	121 至 163 g/m ²	✓
粗糙纸 1	60 至 104 g/m ²	✓
粗糙纸 2	105 至 163 g/m ²	✓
标签 ^{*2}		✓
信封		✓
信封 H ^{*3}		✓
索引卡片	121 至 163 g/m ²	✓

^{*1} 使用 121 至 163 g/m² 的纸张同时指定 [重磅纸 2] 时，如果墨粉未完全定影且打印件褪色，请选择此纸张类型。

^{*2} 仅可使用 A4 或 Letter 尺寸的纸张。

^{*3} 如果纸张类型设置为 [信封] 时墨粉未完全定影且打印件褪色，请选择此纸张类型。

打印机功能

2FYJ-02E

类型	内部
打印尺寸	●可用纸张(P. 117)
打印速度	与 ●主机(P. 115) 的“打印速度”相同
分辨率	数据处理 600 dpi x 400 dpi、600 dpi x 600 dpi
页面描述语言 (PDL)	UFR II-LT
常驻字体	无
接口	USB USB 1.1 全速、USB 2.0 高速

系统环境

2FYJ-02F




用户指南的系统要求	
	Windows <ul style="list-style-type: none">• Internet Explorer 9 及更高版本• Microsoft Edge• Firefox• Firefox ESR• Chrome*
	macOS <ul style="list-style-type: none">• Safari• Firefox• Chrome*
	Linux <ul style="list-style-type: none">• Firefox
	iOS <ul style="list-style-type: none">• Safari*
	Android <ul style="list-style-type: none">• Chrome*

*仅在互联网上查看手册时。

手册及其内容

2FYJ-02H

本机提供以下说明书。请根据需要参考。

入门指南		<p>请先阅读此说明书。其中说明了从取下包装材料到设置本机的基本设置步骤。</p> 
用户指南 (本手册)		<p>本说明书说明了本机的所有功能，需使用网页浏览器观看。可以按照类别浏览信息，或者输入关键字搜索特定主题的面页。▶使用用户指南(P. 122)</p>

使用用户指南

2FYJ-02J

用户指南手册可以在计算机或移动设备上查看，介绍了本机的所有功能。您可以根据预期用途进行搜索，或输入关键字快速找到想要查找的页面。本节介绍用户指南的画面布局以及如何阅读该指南。可以指定用户指南的外观。

■ 用户指南的画面布局

本节介绍配置用户指南的画面以及如何使用画面上的按钮。 [▶ 用户指南的画面布局\(P. 123\)](#)

■ 查看用户指南

本节介绍用户指南中所用标记的含义；本机上的按键和计算机显示屏上的按钮如何呈现；以及其他有助于您理解用户指南中所含信息的事项。 [▶ 查看用户指南\(P. 126\)](#)

■ 指定用户指南的外观

可以更改用户指南中使用的字符大小，以及切换画面布局，使其适合您的设备，方便您查看用户指南。

注释

- 如果您不具有 Adobe Reader 的使用权限以查看 PDF 格式手册，请尝试使用 Vivid Document Imaging Technologies 开发的 PDF Preview 等其他程序。

如何找到您要的主题

搜索内容

- 可以通过从画面左侧的“目录”中选择主题，找到您要查看的页面。

按关键字搜索

- 通过输入关键字，例如“信封”或“墨粉盒”等，即可显示含此关键字的页面。从这些搜索结果中即可找到要寻找的页面。也可以输入类似“连接至网络”等短语。关键字搜索也支持 AND 布尔筛选，可搜索多个关键字。有关搜索画面的组织以及如何操作搜索画面，请参阅 [▶ 搜索\(P. 124\)](#)。

用户指南的画面布局

2FYJ-02K

用户指南分为不同的多个画面，每个画面的内容各不相同。

首页

在启动用户指南时出现。



单击 还可显示章下的所有小节。单击 可返回上一画面。



单击可在目录和搜索画面之间切换。显示目录时，每次单击 将在隐藏和显示目录画面之间切换。显示搜索画面时，每次单击 将在隐藏和显示搜索画面之间切换。



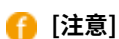
单击设置参数，确定如何显示用户指南，例如字符大小或布局。



单击此项显示如何阅读用户指南、如何进行搜索以及其他多种信息。



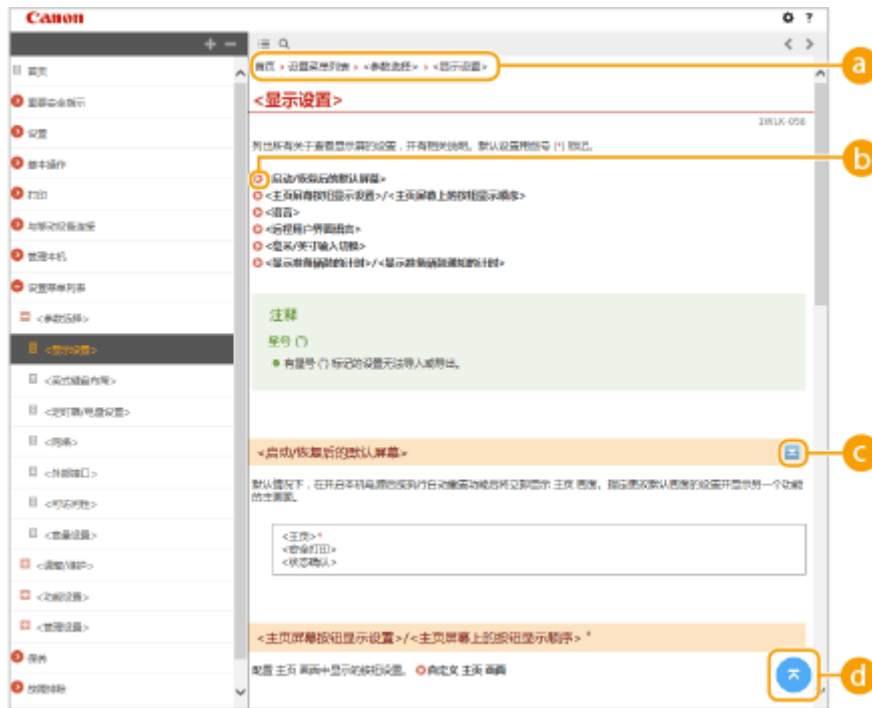
单击此项显示上一个或下一个主题。



单击此项查看使用本机时应该了解的重要信息。

主题页

包含有关如何配置和使用本机的信息。





a 导航

可以看到您正在查看哪个章节主题。

b

单击此项即可跳到相应的页面。若要返回之前页面，则单击网页浏览器上的“后退”。


c

单击  显示隐藏的详细说明。单击  关闭详细说明。

d


单击此项返回页首。

搜索

单击  显示搜索窗口。包含一个可进行关键字搜索的文本框，可以找到要查找的页面。



a [在此处输入关键字]

输入关键字，然后单击  显示搜索结果。可以通过用空格（空白）分隔关键字，搜索包含所有关键字的页面。也可以通过给关键字加上双引号，仅搜索包含精确短语的页面。

b 搜索结果

显示包含指定关键字的页面的搜索结果。从结果中找到您要查看的页面，然后单击页面的标题。

注释:

- 指定的关键字在搜索结果中以粗体显示。

查看用户指南

2FYJ-02L

本节介绍用户指南中使用的标记、按钮、画面及其他项目。本机随附的“入门指南”中的“重要安全指示”还给出了警告和注意事项。另请参阅这些说明。

标志

有关安全注意事项、限制以及本机操作的注意事项、有用的使用技巧以及其他信息，将使用以下标志表示。



表示有关操作的警告。如果没有正确执行相关操作，可能会导致死亡或人身伤害。为安全使用本机，务必注意这些警告提示。



表示有关操作的注意事项。如果没有正确执行相关操作，可能会导致人身伤害。为安全使用本机，务必注意这些注意提示。



表示禁止执行的操作。务必仔细阅读这些条目，并确保不执行所禁止的操作。

须知

表示操作方面的要求和限制事项。务必仔细阅读这些条目以便正确操作本机，避免本机损坏或财产损失。

注释

表示解释某项操作，或包含某项操作步骤的附加说明。

提示

表示使用本机时的有用功能或提示。

本手册中使用的按键和按钮

本机上的按键和计算机画面上的按钮以下列符号表示：

类型	示例
本机上的按键	取消作业键 电源开关
按钮和计算机画面上显示的其他文本界面	[首选项]

本手册中使用的计算机画面

根据您所使用的型号或操作系统，本手册中使用的画面显示可能与实际画面稍有不同。另外，驱动程序和软件的表现形式可能视其版本而异。

基本 Windows 操作

2FYJ-02S

- ▶ 显示打印机文件夹(P. 127)
- ▶ 启用 [网络发现](P. 127)
- ▶ 显示打印服务器中的共享打印机(P. 128)
- ▶ 显示 [安装软件程序/手册] 画面(P. 129)
- ▶ 在 Windows 中打印测试页(P. 129)
- ▶ 检查位体系结构(P. 130)
- ▶ 检查打印机端口(P. 131)
- ▶ 检查双向通信(P. 132)
- ▶ 检查计算机连接的 SSID(P. 133)
- ▶ 从 Windows Store App 中打印时(P. 134)

注释

- 根据您使用的计算机，操作可能有所不同。

■ 显示打印机文件夹

Windows Vista

[开始] ▶ 选择 [控制面板] ▶ [打印机]。

Windows 7/Server 2008 R2

[开始] ▶ 选择 [设备和打印机]。


Windows 8/Server 2012

右击画面左下角 ▶ 选择 [控制面板] ▶ [查看设备和打印机]。

Windows 8.1/Server 2012 R2

右击 [开始] ▶ 选择 [控制面板] ▶ [查看设备和打印机]。

Windows 10

[

Windows Server 2008

[开始] ▶ 选择 [控制面板] ▶ 右击 [打印机]。

Windows Server 2016

右击 [

■ 启用 [网络发现]

启用 [网络发现]，查看网络上的计算机。

Windows Vista

[开始] ▶ 选择 [控制面板] ▶ [查看网络状态和任务] ▶ 在 [网络发现] 下选择 [启用网络发现]。

Windows 7/Server 2008 R2

[开始] ▶ 选择 [控制面板] ▶ [查看网络状态和任务] ▶ [更改高级共享设置] ▶ 在 [网络发现] 下选择 [启用网络发现]。


Windows 8/Server 2012

右击画面左下角 ▶ 选择 [控制面板] ▶ [查看网络状态和任务] ▶ [更改高级共享设置] ▶ 在 [网络发现] 下选择 [启用网络发现]。

Windows 8.1/Server 2012 R2

右击 [开始] ▶ 选择 [控制面板] ▶ [查看网络状态和任务] ▶ [更改高级共享设置] ▶ 在 [网络发现] 下选择 [启用网络发现]。

Windows 10

[] ▶ 选择 [Windows 系统] ▶ [控制面板] ▶ [查看网络状态和任务] ▶ [更改高级共享设置] ▶ 在 [网络发现] 下选择 [启用网络发现]。

Windows Server 2008

[开始] ▶ 选择 [控制面板] ▶ 双击 [网络和共享中心] ▶ 在 [网络发现] 下选择 [启用网络发现]。

Windows Server 2016

右击 [] ▶ 选择 [控制面板] ▶ [查看网络状态和任务] ▶ [更改高级共享设置] ▶ 在 [网络发现] 下选择 [启用网络发现]。

■ 显示打印服务器中的共享打印机

1 打开 Windows 资源管理器。

Windows Vista/7/Server 2008

[开始] ▶ 选择 [所有程序] 或 [程序] ▶ [附件] ▶ [Windows 资源管理器]。

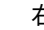
Windows 8/Server 2012

右击画面左下角 ▶ 选择 [文件资源管理器]。

Windows 8.1/Server 2012 R2

右击 [开始] ▶ 选择 [文件资源管理器]。

Windows 10/Server 2016

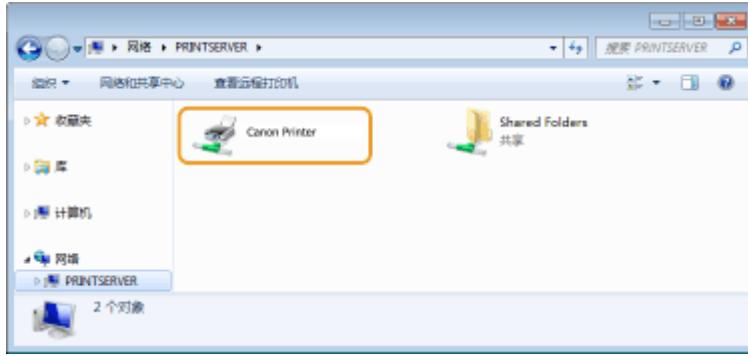
右击 [] ▶ 选择 [文件资源管理器]。

2 在 [网络] 或 [网上邻居] 中选择打印机服务器。

- 若要查看网络上的计算机，可能需要打开网络搜索或搜索网络上的计算机。



⇒ 会显示共享打印机。



■ 显示 [安装软件程序/手册] 画面

如果在插入随附的 CD-ROM/DVD-ROM 后计算机上未显示 [安装软件程序/手册] 画面，请按照以下步骤操作。CD-ROM/DVD-ROM 光驱名在本手册中标示为“D:”。CD-ROM/DVD-ROM 光驱名可能会因所使用的计算机而异。

Windows Vista/7/Server 2008

[开始] ▶ 在 [搜索程序和文件] 或 [开始搜索] ▶ 中输入“D:\MInst.exe”，按 [ENTER] 键。

Windows 8/Server 2012

右击画面左下角 ▶ [运行] ▶ 输入“D:\MInst.exe” ▶ 单击 [确定]

Windows 8.1/Server 2012 R2

右击 [开始] ▶ [运行] ▶ 输入“D:\MInst.exe” ▶ 单击 [确定]

Windows 10

在搜索框 ▶ 中输入“D:\MInst.exe”，然后单击搜索结果中显示的 [D:\MInst.exe]。

Windows Server 2016

单击 [] ▶ 输入“D:\MInst.exe” ▶ 单击显示为搜索结果的 [D:\MInst.exe]。

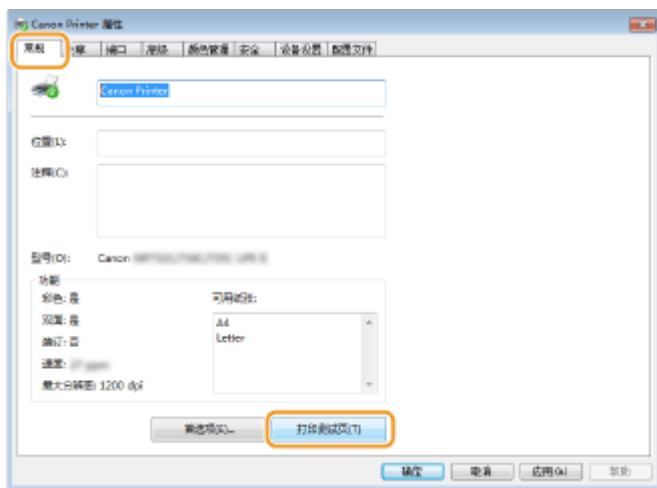
■ 在 Windows 中打印测试页

可通过在 Windows 中打印测试页来检查打印机驱动程序是否可使用。

- 1 在纸盒中装入 A4 尺寸的纸张。 ▶ 将纸张装入纸盒(P. 33)
- 2 打开打印机文件夹。 ▶ 显示打印机文件夹(P. 127)
- 3 右击本机的打印机驱动程序图标，然后单击 [打印机属性] 或 [属性]。



4 在 [常规] 选项卡中单击 [打印测试页]。



⇒ 即会打印测试页。

■ 检查位体系结构

如果不确定计算机运行的是 32 位还是 64 位 Windows，请按照以下步骤操作。

1 显示 [控制面板]。

Windows Vista/7/Server 2008

[开始] ▶ 选择 [控制面板]。

Windows 8/Server 2012

右击画面左下角 ▶ 选择 [控制面板]。

Windows 8.1/Server 2012 R2

右击 [开始] ▶ 选择 [控制面板]。

Windows 10/Server 2016

转到步骤 2。

2 显示 [系统]。

Windows Vista/7/8/Server 2008 R2/Server 2012

单击 [系统和维护] 或 [系统和安全] ▶ [系统]。

Windows 10/Server 2016

单击 [开始] ▶ [设置] ▶ [系统] ▶ 选择 [关于]。

Windows Server 2008

双击 [系统]。

3 检查位体系结构。

32 位版本

显示 [32 位操作系统]。

64 位版本

显示 [64 位操作系统]。



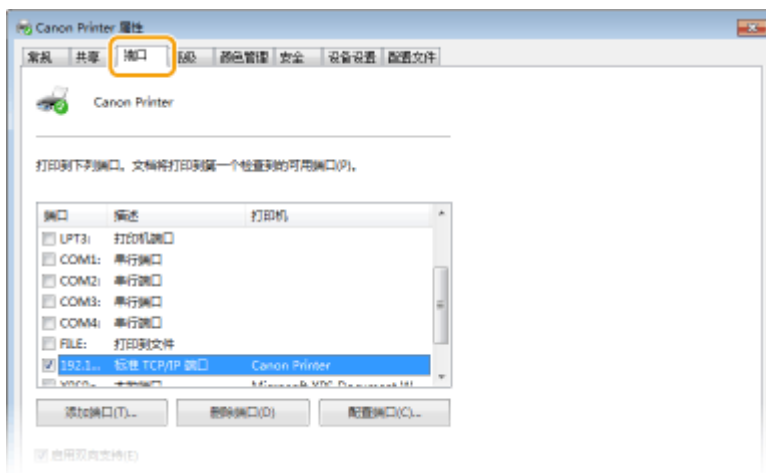
■ 检查打印机端口

1 打开打印机文件夹。▶ 显示打印机文件夹(P. 127)

2 右击本机的打印机驱动程序图标，然后单击 [打印机属性] 或 [属性]。



3 在 [端口] 选项卡中，检查是否正确选择了端口。



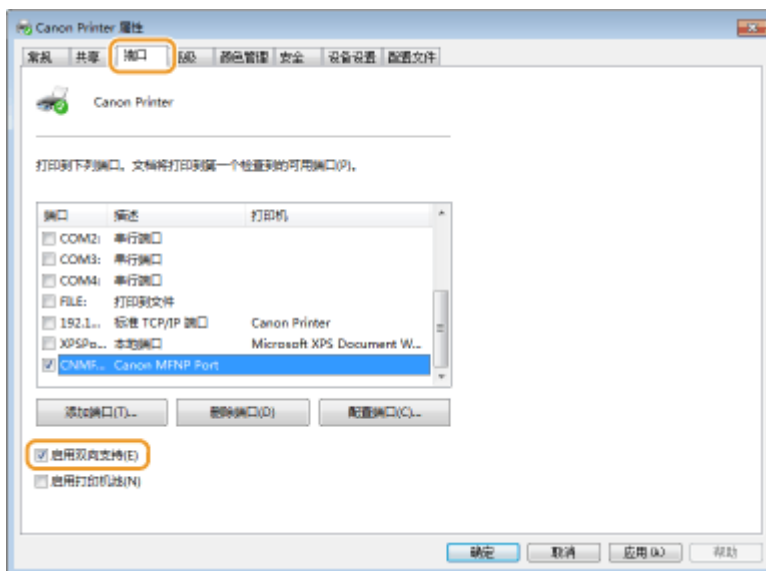
■ 检查双向通信

1 打开打印机文件夹。  显示打印机文件夹(P. 127)

2 右击本机的打印机驱动程序图标，然后单击 [打印机属性] 或 [属性]。



3 在 [端口] 选项卡中，确定选中 [启用双向支持] 复选框。



■ 检查计算机连接的 SSID

如果计算机连接至无线局域网，在系统托盘中单击 、、 或 ，显示所连接无线局域网路由器的 SSID。



■从 Windows Store App 中打印时

Windows Server 2012

在画面右侧显示超级按钮 ▶ 轻触或单击 [设备] ▶ 用来 ▶ [打印] 的驱动程序。

Windows 8.1/Server 2012 R2

在画面右侧显示超级按钮 ▶ 轻触或单击 [设备] ▶ [打印] ▶ 用来 ▶ [打印] 的驱动程序。

Windows 10

在应用程序中轻触或单击 [打印] ▶ 用来 ▶ [打印] 的驱动程序。

注释

- 如果使用此方法打印，将只有数量有限的打印设置可用。
- 如果显示 [打印机需要你进行处理。请转至桌面进行处理。] 讯息，请移至桌面，然后按照所显示对话框中的说明操作。此讯息会在本机设置为在打印和类似例项期间显示用户名称时出现。

注意

2FYJ-02U

■ 声明

- 本文档中的信息随时可能更改，敬请留意。
- 在法律允许的范围内，Canon Inc.明确声明对本资料不提供任何形式的担保(明示或默示)，包括但不限于对可销性、适销性、特定用途的适用性以及非侵权性的担保。Canon Inc.对因使用本资料而导致的任何间接的、偶然的或其他形式的损失(包括但不限于商业利润损失、业务中断或商业信息丢失)不承担责任。

■ 商标

Adobe、Acrobat 和 Reader 是 Adobe Systems Incorporated 在美国和/或其他国家/地区的注册商标。

Apple、Mac、macOS、OS X 和 Safari 是 Apple Inc. 的商标。

Microsoft、Windows、Windows Vista、Windows Server、Internet Explorer、Word 和 Excel 是 Microsoft Corporation 在美国和/或其他国家/地区的注册商标或商标。

iOS 是 Cisco 在美国和其他国家/地区的商标或注册商标，应在许可下使用。

Google Chrome 和 Android 是 Google Inc. 的注册商标或商标。

Portions of this software are copyright © 2007 The FreeType Project (www.freetype.org). All rights reserved.

所有其他产品和品牌名称分别是各所有者的注册商标、商标或服务标志。

■ 版权

未经事先许可，禁止全部或部分复制本文档的内容。

■ 关于使用产品和使用图像的法律限制

使用本产品扫描、打印或以其他方式复制某些文档，以及使用本产品扫描、打印或以其他方式复制图像可能受到法律禁止，您可能因此而承担刑事和/或民事责任。下面列出了这些文档的非详尽清单。此清单仅供参考。如果不确定使用本产品扫描、打印或以其他方式复制特定文档和/或使用扫描、打印或以其他方式复制的图像是否合法，则应该事先咨询法律顾问。

- 钞票
- 旅行支票
- 邮政汇票
- 食品券
- 定期存单
- 护照
- 邮票（已注销或未注销）
- 移民纸
- 标识徽章或勋章
- 国内税收印花（已注销或未注销）
- 义务兵役或征兵证
- 债券或其他债务证书
- 政府机构发行的支票或汇票
- 股票
- 机动车驾驶证和产权证书

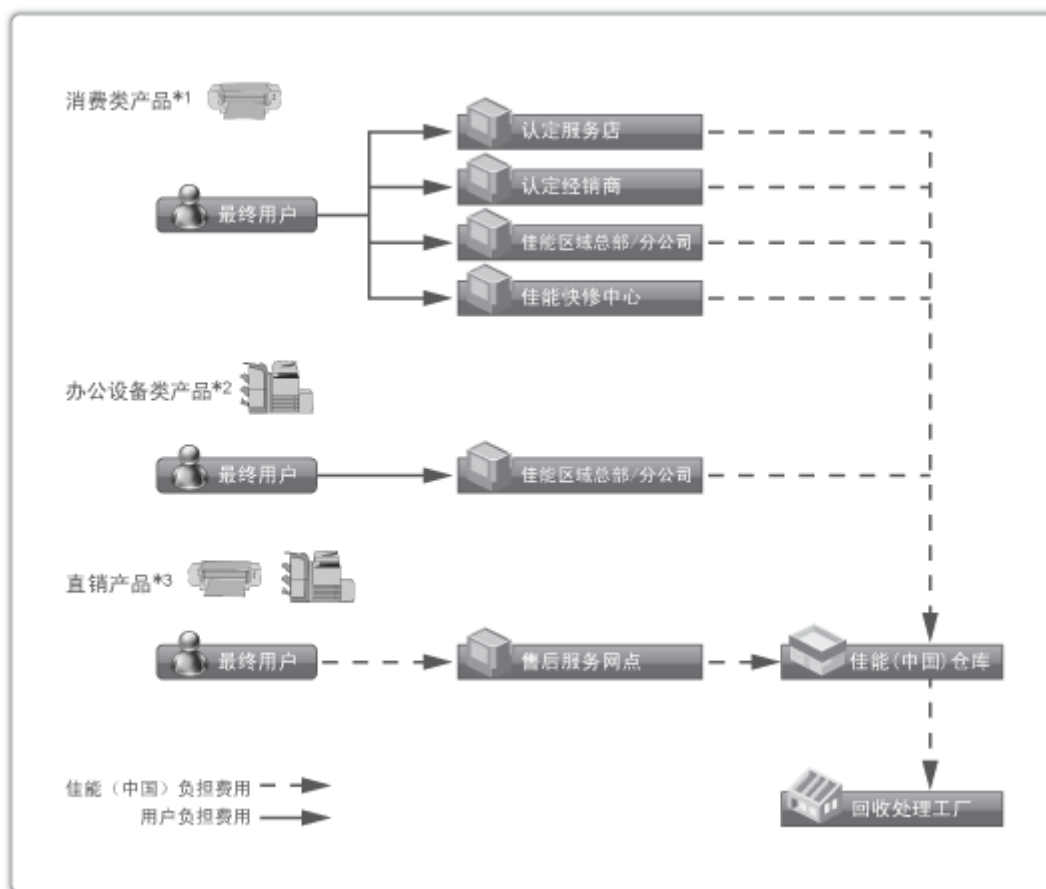
- 未经版权所有者许可的版权著作/艺术作品

■ 为完全避免电能消耗

即使只把电源插头插入交流电源插座，也会消耗微量的电能。为完全避免电能消耗，请从交流电源插座中拔出电源插头。

■ 关于佳能（中国）的环保回收体制

佳能（中国）实施废弃产品的回收再利用体制，您可以将废弃的复印机、传真机、打印机和耗材等产品通过佳能的认定销售或服务店转送至佳能公司进行回收。我们将对回收后的废弃产品按照中国的法律法规相关规定，通过佳能认定的政府环保机构指定的具备环境保护资质的处理企业进行正确的回收、再利用处理，确保节约资源，降低环境污染。敬请联系佳能（中国）热线服务中心 4006-222666 垂询废弃产品的回收事宜。



*1 无需维修服务人员上门服务的产品

*2 需维修服务人员上门服务，但不属于佳能直销的产品

*3 需维修服务人员上门服务，且属于佳能直销的产品

■ 关于运行声响的提示

根据本机使用环境、动作模式的不同对本机运行时产生的声响的感觉有所不同。如果您介意本机运行时产生的声响，建议您将本机安装在相对独立的空间；或者避免安装本机在您的工作区域。

■ 能源效率标识实施规则

根据能源效率标识实施规则，在产品或外包装箱上标有能效标识。

能效标识是按照《复印机、打印机和传真机能效限定值及能效等级》(GB 21521-2014) 进行标注的。

1. 能效等级

能效等级分为 3 个等级，等级 1 级能效最高。

2. 典型能耗

按照 GB 21521-2014 中规定的测量方法及计算方法标出的每周千瓦时 (kWh)

V_180517

This Font Software is licensed under the SIL Open Font License, Version 1.1.

This license is copied below, and is also available with a FAQ at: <http://scripts.sil.org/OFL>

SIL OPEN FONT LICENSE Version 1.1 - 26 February 2007

PREAMBLE

The goals of the Open Font License (OFL) are to stimulate worldwide development of collaborative font projects, to support the font creation efforts of academic and linguistic communities, and to provide a free and open framework in which fonts may be shared and improved in partnership with others.

The OFL allows the licensed fonts to be used, studied, modified and redistributed freely as long as they are not sold by themselves. The fonts, including any derivative works, can be bundled, embedded, redistributed and/or sold with any software provided that any reserved names are not used by derivative works. The fonts and derivatives, however, cannot be released under any other type of license. The requirement for fonts to remain under this license does not apply to any document created using the fonts or their derivatives.

DEFINITIONS

"Font Software" refers to the set of files released by the Copyright Holder(s) under this license and clearly marked as such. This may include source files, build scripts and documentation.

"Reserved Font Name" refers to any names specified as such after the copyright statement(s).

"Original Version" refers to the collection of Font Software components as distributed by the Copyright Holder(s).

"Modified Version" refers to any derivative made by adding to, deleting, or substituting -- in part or in whole -- any of the components of the Original Version, by changing formats or by porting the Font Software to a new environment.

"Author" refers to any designer, engineer, programmer, technical writer or other person who contributed to the Font Software.

PERMISSION & CONDITIONS

Permission is hereby granted, free of charge, to any person obtaining a copy of the Font Software, to use, study, copy, merge, embed, modify, redistribute, and sell modified and unmodified copies of the Font Software, subject to the following conditions:

- 1) Neither the Font Software nor any of its individual components, in Original or Modified Versions, may be sold by itself.
- 2) Original or Modified Versions of the Font Software may be bundled, redistributed and/or sold with any software, provided that each copy contains the above copyright notice and this license. These can be included either as stand-alone text files, human-readable headers or in the appropriate machine-readable metadata fields within text or binary files as long as those fields can be easily viewed by the user.
- 3) No Modified Version of the Font Software may use the Reserved Font Name(s) unless explicit written permission is granted by the corresponding Copyright Holder. This restriction only applies to the primary font name as presented to the users.
- 4) The name(s) of the Copyright Holder(s) or the Author(s) of the Font Software shall not be used to promote, endorse or advertise any Modified Version, except to acknowledge the contribution(s) of the Copyright Holder(s) and the Author(s) or with their explicit written permission.
- 5) The Font Software, modified or unmodified, in part or in whole, must be distributed entirely under this license, and must not be distributed under any other license. The requirement for fonts to remain under this license does not apply to any document created using the Font Software.

TERMINATION

This license becomes null and void if any of the above conditions are not met.

DISCLAIMER

THE FONT SOFTWARE IS PROVIDED "AS IS", WITHOUT WARRANTY OF ANY KIND, EXPRESS OR IMPLIED, INCLUDING BUT NOT LIMITED TO ANY WARRANTIES OF MERCHANTABILITY, FITNESS FOR A PARTICULAR PURPOSE AND NONINFRINGEMENT OF COPYRIGHT, PATENT, TRADEMARK, OR OTHER RIGHT. IN NO EVENT SHALL THE COPYRIGHT HOLDER BE LIABLE FOR ANY CLAIM, DAMAGES OR OTHER LIABILITY, INCLUDING ANY GENERAL, SPECIAL, INDIRECT, INCIDENTAL, OR CONSEQUENTIAL DAMAGES, WHETHER IN AN ACTION OF CONTRACT, TORT OR OTHERWISE, ARISING FROM, OUT OF THE USE OR INABILITY TO USE THE FONT SOFTWARE OR FROM OTHER DEALINGS IN THE FONT SOFTWARE.

本软件受其它许可条款的约束

请参阅下面的软件表及各自的许可条款，了解更多的详细信息及相应的许可条款。

软件表

软件名称	许可条款： 请参阅第
OpenSSL	2

OpenSSL

OpenSSL License

/* =====

* Copyright (c) 1998-2011 The OpenSSL Project. All rights reserved.

*

* Redistribution and use in source and binary forms, with or without

* modification, are permitted provided that the following conditions

* are met:

*

* 1. Redistributions of source code must retain the above copyright

* notice, this list of conditions and the following disclaimer.

*

* 2. Redistributions in binary form must reproduce the above copyright

* notice, this list of conditions and the following disclaimer in

* the documentation and/or other materials provided with the

* distribution.

*

* 3. All advertising materials mentioning features or use of this

* software must display the following acknowledgment:

* "This product includes software developed by the OpenSSL Project

* for use in the OpenSSL Toolkit. (<http://www.openssl.org/>)"

*

* 4. The names "OpenSSL Toolkit" and "OpenSSL Project" must not be used to

* endorse or promote products derived from this software without

* prior written permission. For written permission, please contact

* openssl-core@openssl.org.

*

* 5. Products derived from this software may not be called "OpenSSL"

* nor may "OpenSSL" appear in their names without prior written

* permission of the OpenSSL Project.

*

* 6. Redistributions of any form whatsoever must retain the following

* acknowledgment:

* "This product includes software developed by the OpenSSL Project

* for use in the OpenSSL Toolkit (<http://www.openssl.org/>)"

*
* THIS SOFTWARE IS PROVIDED BY THE OpenSSL PROJECT ``AS IS" AND ANY
* EXPRESSED OR IMPLIED WARRANTIES, INCLUDING, BUT NOT LIMITED TO, THE
* IMPLIED WARRANTIES OF MERCHANTABILITY AND FITNESS FOR A PARTICULAR
* PURPOSE ARE DISCLAIMED. IN NO EVENT SHALL THE OpenSSL PROJECT OR
* ITS CONTRIBUTORS BE LIABLE FOR ANY DIRECT, INDIRECT, INCIDENTAL,
* SPECIAL, EXEMPLARY, OR CONSEQUENTIAL DAMAGES (INCLUDING, BUT
* NOT LIMITED TO, PROCUREMENT OF SUBSTITUTE GOODS OR SERVICES;
* LOSS OF USE, DATA, OR PROFITS; OR BUSINESS INTERRUPTION)
* HOWEVER CAUSED AND ON ANY THEORY OF LIABILITY, WHETHER IN CONTRACT,
* STRICT LIABILITY, OR TORT (INCLUDING NEGLIGENCE OR OTHERWISE)
* ARISING IN ANY WAY OUT OF THE USE OF THIS SOFTWARE, EVEN IF ADVISED
* OF THE POSSIBILITY OF SUCH DAMAGE.

* =====

*
* This product includes cryptographic software written by Eric Young
* (eay@cryptsoft.com). This product includes software written by Tim
* Hudson (tjh@cryptsoft.com).

*
*/

Original SSLeay License

/* Copyright (C) 1995-1998 Eric Young (eay@cryptsoft.com)
* All rights reserved.
*
* This package is an SSL implementation written
* by Eric Young (eay@cryptsoft.com).
* The implementation was written so as to conform with Netscapes SSL.
*
* This library is free for commercial and non-commercial use as long as
* the following conditions are aheared to. The following conditions
* apply to all code found in this distribution, be it the RC4, RSA,
* lhash, DES, etc., code; not just the SSL code. The SSL documentation
* included with this distribution is covered by the same copyright terms
* except that the holder is Tim Hudson (tjh@cryptsoft.com).
*

* Copyright remains Eric Young's, and as such any Copyright notices in
 * the code are not to be removed.

* If this package is used in a product, Eric Young should be given attribution
 * as the author of the parts of the library used.

* This can be in the form of a textual message at program startup or
 * in documentation (online or textual) provided with the package.
 *

* Redistribution and use in source and binary forms, with or without
 * modification, are permitted provided that the following conditions
 * are met:

* 1. Redistributions of source code must retain the copyright
 * notice, this list of conditions and the following disclaimer.

* 2. Redistributions in binary form must reproduce the above copyright
 * notice, this list of conditions and the following disclaimer in the
 * documentation and/or other materials provided with the distribution.

* 3. All advertising materials mentioning features or use of this software
 * must display the following acknowledgement:
 * "This product includes cryptographic software written by
 * Eric Young (eay@cryptsoft.com)"
 * The word 'cryptographic' can be left out if the routines from the library
 * being used are not cryptographic related :-).

* 4. If you include any Windows specific code (or a derivative thereof) from
 * the apps directory (application code) you must include an acknowledgement:
 * "This product includes software written by Tim Hudson (tjh@cryptsoft.com)"
 *

* THIS SOFTWARE IS PROVIDED BY ERIC YOUNG ``AS IS" AND
 * ANY EXPRESS OR IMPLIED WARRANTIES, INCLUDING, BUT NOT LIMITED TO, THE
 * IMPLIED WARRANTIES OF MERCHANTABILITY AND FITNESS FOR A PARTICULAR PURPOSE
 * ARE DISCLAIMED. IN NO EVENT SHALL THE AUTHOR OR CONTRIBUTORS BE LIABLE
 * FOR ANY DIRECT, INDIRECT, INCIDENTAL, SPECIAL, EXEMPLARY, OR CONSEQUENTIAL
 * DAMAGES (INCLUDING, BUT NOT LIMITED TO, PROCUREMENT OF SUBSTITUTE GOODS
 * OR SERVICES; LOSS OF USE, DATA, OR PROFITS; OR BUSINESS INTERRUPTION)
 * HOWEVER CAUSED AND ON ANY THEORY OF LIABILITY, WHETHER IN CONTRACT, STRICT
 * LIABILITY, OR TORT (INCLUDING NEGLIGENCE OR OTHERWISE) ARISING IN ANY WAY
 * OUT OF THE USE OF THIS SOFTWARE, EVEN IF ADVISED OF THE POSSIBILITY OF
 * SUCH DAMAGE.
 *

* The licence and distribution terms for any publically available version or

* derivative of this code cannot be changed. i.e. this code cannot simply be
* copied and put under another distribution licence
* [including the GNU Public Licence.]
*/