

用户指南

本产品资料中使用的示意图仅供参考，本产品实际可能与之存在差异，以包装箱内产品实际为准。

本产品使用说明和包装箱上的数据来源于爱普生实验室测试。

产品光盘盘面上、驱动和软件中所显示的型号可能与实际销售产品的型号稍有不同，不影响产品的使用。

其他信息，可查看产品本身、产品包装和其他形式的资料，包括爱普生（中国）有限公司网页：

<http://www.epson.com.cn>

注释：请妥善保管此说明书（保留备用）。安装、使用产品前请阅读使用说明。

版权

No part of this publication may be reproduced, stored in a retrieval system, or transmitted in any form or by any means, electronic, mechanical, photocopying, recording, or otherwise, without the prior written permission of Seiko Epson Corporation. No patent liability is assumed with respect to the use of the information contained herein. Neither is any liability assumed for damages resulting from the use of the information herein. The information contained herein is designed only for use with this Epson product. Epson is not responsible for any use of this information as applied to other products.

Neither Seiko Epson Corporation nor its affiliates shall be liable to the purchaser of this product or third parties for damages, losses, costs, or expenses incurred by the purchaser or third parties as a result of accident, misuse, or abuse of this product or unauthorized modifications, repairs, or alterations to this product, or (excluding the U.S.) failure to strictly comply with Seiko Epson Corporation's operating and maintenance instructions.

Seiko Epson Corporation and its affiliates shall not be liable for any damages or problems arising from the use of any options or any consumable products other than those designated as Original Epson Products or Epson Approved Products by Seiko Epson Corporation.

Seiko Epson Corporation shall not be held liable for any damage resulting from electromagnetic interference that occurs from the use of any interface cables other than those designated as Epson Approved Products by Seiko Epson Corporation.

© 2015 Seiko Epson Corporation. All rights reserved.

The contents of this manual and the specifications of this product are subject to change without notice.

未经精工爱普生株式会社事先书面许可，本出版物（手册）的任何部分，不得被复制，或存储于检索系统中，或以任何形式、任何方式传播包括电子、手工、复印、录音录像以及其他方式。使用此处包含的信息不承担专利责任。也不承担因使用此信息而导致损害的任何责任。本出版物（手册）中包含的信息是专用于爱普生产品的，爱普生公司对于将此信息应用于其他产品的任何行为不承担任何责任。

对于本产品的购买者或第三方由于意外、误用或滥用本产品，或未经授权修理、改装本产品，以及未能严格遵守精工爱普生株式会社的操作说明和维护说明（美国除外）所引起的本产品购买者或第三方的损害、损失、成本、费用等，精工爱普生株式会社及其关联公司均不承担任何责任。

对于由于使用非爱普生原装正品耗材和/或选件或使用非精工爱普生株式会社认可的耗材和/或选件所导致的任何损害或问题，精工爱普生株式会社及其关联公司不承担任何责任。

对于由于使用非精工爱普生株式会社认可的接口线缆而产生电磁干扰所导致的任何损害，精工爱普生株式会社及其关联公司不承担任何责任。

© 2015 精工爱普生株式会社版权所有。

此手册包含的内容及此产品的规格，如有更改，恕不另行通知。

商标

- ❑ EPSON® is a registered trademark, and EPSON EXCEED YOUR VISION or EXCEED YOUR VISION is a trademark of Seiko Epson Corporation.
- ❑ PRINT Image Matching™ and the PRINT Image Matching logo are trademarks of Seiko Epson Corporation. Copyright © 2001 Seiko Epson Corporation. All rights reserved.
- ❑ Microsoft®, Windows®, and Windows Vista® are registered trademarks of Microsoft Corporation.
- ❑ Apple, Macintosh, Mac OS, OS X, Bonjour, Safari, iPad, iPhone, iPod touch, and iTunes are trademarks of Apple Inc., registered in the U.S. and other countries.
- ❑ Chrome™, Chrome OS™, and Android™ are trademarks of Google Inc.
- ❑ Adobe, Adobe Reader, Acrobat, and Photoshop are trademarks of Adobe systems Incorporated, which may be registered in certain jurisdictions.
- ❑ General Notice: Other product names used herein are for identification purposes only and may be trademarks of their respective owners. Epson disclaims any and all rights in those marks.
- ❑ EPSON® 是精工爱普生株式会社的注册商标，EPSON EXCEED YOUR VISION 或 EXCEED YOUR VISION 是精工爱普生株式会社的商标。
- ❑ PRINT Image Matching™和the PRINT Image Matching标志是精工爱普生株式会社的商标。© 2001精工爱普生株式会社版权所有。
- ❑ Microsoft®, Windows®和Windows Vista®是Microsoft公司的注册商标。
- ❑ Apple, Macintosh, Mac OS, OS X, Bonjour, Safari, iPad, iPhone, iPod touch和iTunes是Apple公司在美国和其他国家的注册商标。AirPrint和AirPrint标志是Apple公司的注册商标。
- ❑ Chrome™, Chrome OS™, 和Android™是Google公司的注册商标
- ❑ Adobe, Adobe Reader, Acrobat和Photoshop是Adobe公司在可在某些司法管辖区注册的注册商标。
- ❑ 一般通告：在这里使用的其他产品名称仅用于识别目的，可能属于它们各自的商标。爱普生对这些商标不享有任何权利。

本产品信息以爱普生网页(<http://www.epson.com.cn>)为准，如有更改，恕不另行通知。

对其中涉及的描述和图像，以包装箱内实际内容为准，在中国法律法规允许的范围内，爱普生（中国）有限公司保留解释权。

本产品、相关资料及光盘以针对在大陆地区销售产品的中文内容为准。英文及其他语种内容针对全球销售产品，仅供用户对照。

本资料仅供参考。除中国现行法律法规规定，爱普生（中国）有限公司不承担任何由于使用本资料而造成的直接或间接损失的责任。

爱普生产品使用说明或网页等可能描述了其他公司（非爱普生）的硬件/软件产品、功能及服务，爱普生对于其他公司生产的产品和提供的服务（包括但不限于其内容、性能、准确性、兼容性、可靠性、合法性、适当性和连续性）不做任何明示和/或默示担保。

关于此手册

手册指导

此爱普生打印机附带下面手册。除手册之外，可查看各种爱普生软件应用程序中包含的帮助。

❑ 首先阅读（纸面手册）：

提供设置打印机、安装软件、使用打印机、解决问题等信息。

❑ 用户指南（电子手册）

此手册提供使用打印机和解决问题等总的信息和指导。

❑ 网络指南（电子手册）

提供在网络上使用打印机的网络设置和解决问题等信息。

按下面方法，您可获得上面手册的最新版本。

❑ 纸面手册（此为包装箱内的印刷版手册）

访问爱普生支持网页<http://support.epson.net/>。

❑ 电子手册

在计算机上启动EPSON Software Updater。EPSON Software Updater可检查爱普生软件应用程序和电子手册的可用更新，并允许您下载最新的版本。

相关信息

➔ “EPSON Software Updater”内容请参见第64页。

标志和符号

 **注意：**

必须小心执行以免伤害人体。

 **重要：**

必须遵守以免损坏设备。

注释：

提供补充和参考信息。

➔ 相关信息

链接到相关的部分。

此手册使用说明

- ❑ 打印机驱动程序的截屏来自于Windows 8.1或Mac OS X v10.10.x。根据型号和情况不同，屏幕上显示的内容可能不同。
- ❑ 此手册中使用的打印机的插图仅是样例。虽然根据型号不同，它们可能稍有不同，但操作方法是相同的。

操作系统版本

Windows

在此手册中，术语“Windows 8.1”，“Windows 8”，“Windows 7”，“Windows Vista”，和“Windows XP”代表下面操作系统。另外，“Windows”代表所有版本。

- ❑ Microsoft® Windows® 8.1 操作系统。
- ❑ Microsoft® Windows® 8 操作系统。
- ❑ Microsoft® Windows® 7 操作系统。
- ❑ Microsoft® Windows Vista® 操作系统。
- ❑ Microsoft® Windows® XP 操作系统。
- ❑ Microsoft® Windows® XP Professional x64 Edition 操作系统。

Mac OS X

在此手册中，“Mac OS X v10.10.x”代表OS X Yosemite，“Mac OS X v10.9.x”代表 OS X Mavericks和“Mac OS X v10.8.x”代表OS X Mountain Lion。另外，“Mac OS X”代表“Mac OS X v10.10.x”，“Mac OS X v10.9.x”，“Mac OS X v10.8.x”，“Mac OS X v10.7.x”和“Mac OS X v10.6.8”。

注释：对于可支持的更高版本的操作系统，以爱普生网页(<http://www.epson.com.cn>)为准。

重要指导

安全指导

阅读下面指导以确保安全使用打印机。确保保留此手册以便以后需要时参考。另外，请务必遵照标注在打印机上的所有警告和指导。

- ❑ 仅使用随此产品附带的电源线，不要使用其他设备的电源线。在此产品上使用其他电源线或使用其他设备的电源线可能会引起火灾或电击。
- ❑ 确保交流电源符合相关的当地安全标准。
- ❑ 除非此产品说明书中有特别地说明，否则，请勿擅自拆卸，更改或尝试维修电源线、插头、打印机或选件。
- ❑ 遇到下列情况时，应在断开打印机电源后与爱普生认证服务机构联系：
电源线或插头损坏；液体进入打印机；打印机摔落或外壳损坏；打印机不能正常运行或在性能上有明显变化。不要调整操作指导中未提到的控制。
- ❑ 将打印机放置在靠近墙壁插座的地方，使插头容易拔下。
- ❑ 不要将此产品放置在户外，靠近较脏或较多尘土，靠近水、热源，置于震动、摇晃的物体上，或高温或高湿的地方。
- ❑ 小心不要让液体进入打印机，不要湿手操作此产品。
- ❑ 总是让打印机远离心脏起搏器至少22厘米。打印机发出的无线电波可能会影响心脏起搏器的运行。
- ❑ 当您处理墨仓、墨舱盖和打开墨瓶或瓶盖时，小心不要触摸墨水。
 - ❑ 如果墨水沾到了皮肤上，请用肥皂和水彻底清洗。
 - ❑ 如果墨水进入了眼睛，请立即用清水冲洗。彻底冲洗后如果仍感不适或看不清东西，请立即就医。
 - ❑ 如果墨水进入口中，请立即就医。
- ❑ 在取下封条后不要倾斜或摇晃墨瓶。否则会引起泄漏。
- ❑ 将墨瓶和墨仓部件放置到儿童触摸不到的地方。不要让儿童喝墨水或触摸墨瓶和墨瓶盖。
- ❑ 请勿将此产品放在低温或多尘的地方。
- ❑ 请妥善使用/保管此产品，以避免因使用/保管不当（如鼠害、液体渗入等）造成故障、损伤。
- ❑ 本文中相关的电源线及插头的示意图和描述仅供参考，在中国大陆地区所销售产品的电源线及插头，符合中国法律法规。



打印机说明和警告

阅读下面指导以避免损坏此产品或您的财产。确保保留此手册以便以后需要时参考。

设置/使用打印机的说明和警告

- ❑ 不要堵塞或盖住打印机机箱上的通风口和通道。
- ❑ 仅使用打印机标签上标示的电源类型。
- ❑ 避免与复印机或空调系统这些经常开关的设备使用在同一回路中的插座。


重要指导

- ❑ 所有设备都要连接到正确接地的电源插座上。
- ❑ 避免使用与复印机或空调系统这些经常开关的设备在同一回路中的插座。
- ❑ 供电的电源线应该放置在避免摩擦、切割、磨损、卷曲和扭结的地方。请勿在电源线上放置物体，且不要踩踏或碾压供电线。特别注意使供电线输入和输出端口的电线保持笔直。
- ❑ 如果使用延长电源线，确保延长电源线设备的总安培数不超过电源线的额定安培数。同样，确保插入插座的所有设备的总安培数不超过插座的额定安培数。
- ❑ 当使用线缆将打印机连接到计算机或其他设备上时，确保连接器方向正确。每个连接器仅有一个正确的方向。如果将连接器插入方向错误，可能会损坏通过线缆连接的设备。
- ❑ 请将打印机放在平整、稳定的平面上，该平面在各个方向都要超出打印机的底座。如果打印机倾斜或有一定的角度，就不能正常工作。
- ❑ 当存放或运输打印机时，不要倾斜它，不要垂直或颠倒地放置。否则墨水可能泄漏。
- ❑ 在打印机上面留出的需要空间，以便您可完全打开打印机盖。
- ❑ 在打印机的前部留出足够的空间，以使打印纸充分退出。
- ❑ 避免放置在温度和湿度容易发生剧烈变化的地方。另外，打印机要避免阳光直射、强光或热源。
- ❑ 请勿将异物插入打印机的插槽中。
- ❑ 当打印时不要将您的手伸到打印机的内部。
- ❑ 不要碰触打印机内部的白色扁平线缆和墨管。
- ❑ 不要对此产品或其周围使用内装有易燃性气体的气雾产品。否则会引起火灾。
- ❑ 不要用手移动打印头，否则可能会损坏打印机。
- ❑ 如果任何墨仓中补充的墨量低于下线，需要尽快补充墨水。当墨量低于墨仓的下线，如果继续使用打印机可能会损坏打印机。
- ❑ 始终应使用  按钮关闭打印机。 指示灯停止闪烁之前，请勿拔下此产品的电源线或断开插座电源。
- ❑ 在运输打印机之前，确保打印头在初始（最右边）位置。
- ❑ 如果您打算长时期不使用此产品，一定要拔下电源插座上的电源线插头。

无线连接使用打印机的说明和警告

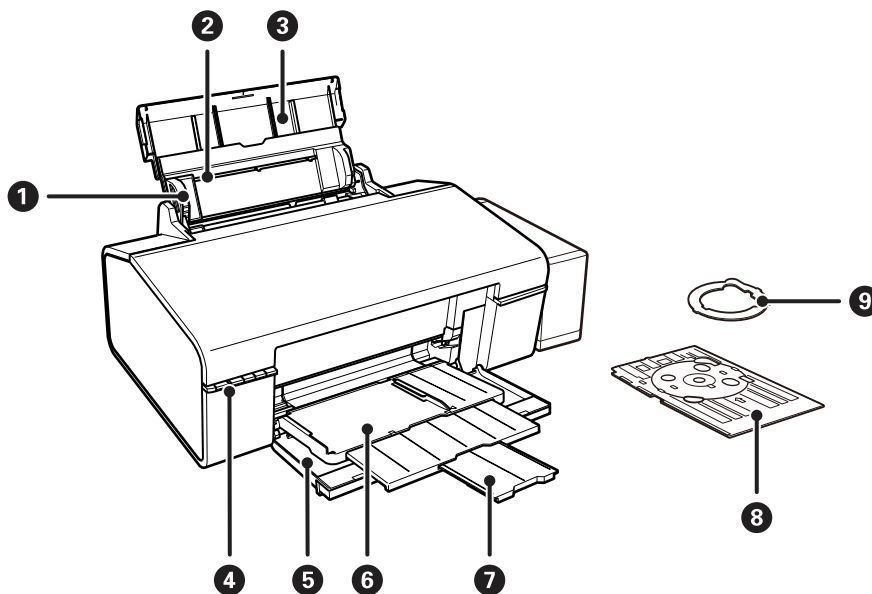
- ❑ 此打印机发出的无线电波可能会对医疗电子设备的操作产生干扰，引起它们发生故障。当在医疗设施内部或靠近医院设备的地方使用打印机时，听从医院设施管理者的指导，并遵循医疗设备上粘贴的所有警告和指导。
- ❑ 此打印机发出的无线电波可能会对自动控制设备(如：自动门或火警)的操作产生干扰，因故障导致事故。当在靠近自动控制设备的附近使用此打印机时，遵循这些设备上粘贴的所有警告和指导。
- ❑ 不得擅自更改发射频率、加大发射功率(包括额外加装射频功率放大器)，不得擅自外接天线或改用其它发射天线；
- ❑ 使用微功率无线电设备，必须忍受各种无线电业务的干扰或工业、科学及医疗应用设备的辐射干扰；
- ❑ 使用时不得对各种合法的无线电通信业务产生有害干扰；一旦发现有关干扰现象时，应立即停止使用，并采取措施消除干扰后方可继续使用；
- ❑ 不得在飞机和机场附近使用。

保护您的个人信息

当您想将打印机给予某人或将其进行处理时，先按着操作面板上的  按钮不放，再打开打印机电源可擦除存储在打印机内存中的网络设置。

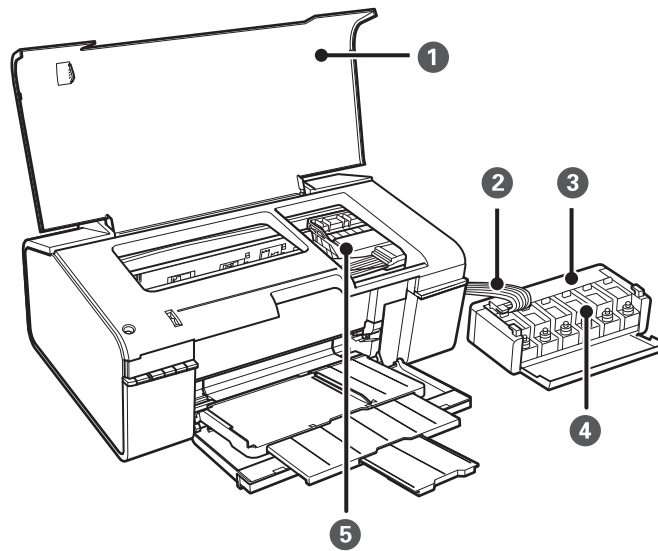
打印机基础知识

部件名称和功能

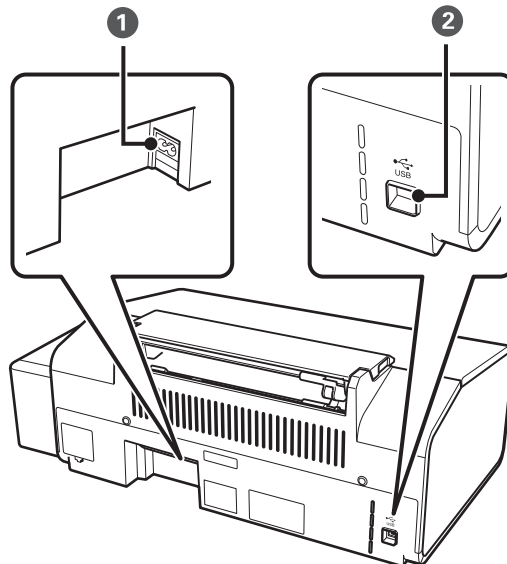


①	导轨	将打印纸笔直送入打印机。滑动靠着打印纸的边缘。
②	后进纸器	装入打印纸。
③	纸托	支撑装入的打印纸。
④	操作面板	操作打印机。
⑤	前盖	打印时打开。
⑥	出纸器	当位于打印纸位置时，托住退出的打印纸。当位于CD/DVD光盘托架位置时，托住CD/DVD光盘托架并将它送入打印机打印。
⑦	挡纸器	防止退出的打印纸从出纸器上滑落。
⑧	CD/DVD光盘托架	装入要打印盘面的CD/DVD。
⑨	8厘米CD/DVD光盘适配器	允许您在CD/DVD光盘托架上放置8厘米CD/DVD光盘。

打印机基础知识

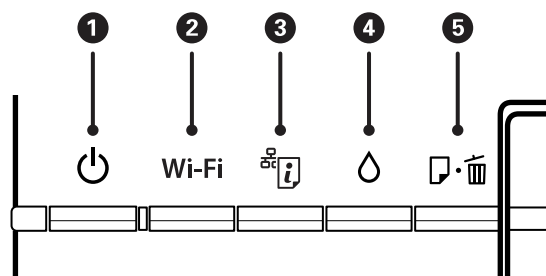


①	打印机盖	当取出打印机内的夹纸时打开。
②	墨管	通过墨管将墨仓中的墨水输送给打印头。
③	墨仓部件	包含墨仓。
④	墨仓（装墨水）	将墨仓中的墨水输送到墨管。
⑤	打印头	喷墨。



①	交流电入口	连接电源线。
②	USB接口	连接USB数据线。

按钮和指示灯



按钮

①		<p>打开或关闭打印机电源。</p> <p>当电源指示灯闪烁(当打印机正在操作或处理数据)时，不要关闭打印机电源。</p> <p>当电源指示灯灭时再拔下电源线。</p>
②	Wi-Fi	<p>使用接入点上的WPS按钮，按着此按钮超过3秒钟可进行无线自动设置。有关更多详细信息，请参见 <i>网络指南</i>。</p>
③		<ul style="list-style-type: none"> □ 当网络发生错误时，按着此按钮超过3秒钟可清除错误。 □ 打印网络状态页，可允许您检查网络设置和连接状态。同样还可打印PIN码设置 (WPS) 的PIN码。
④		<p>按着此按钮超过3秒钟可运行打印头清洗。</p>
⑤		<ul style="list-style-type: none"> □ 当打印机不打印时，装入和退出打印纸。 □ 在打印期间清除打印任务。 □ 清除打印纸和CD/DVD光盘托架错误。





不同按钮组合可实现其他可用功能。

+	<p>先按着 按钮不放再打开打印机电源可打印喷嘴检查图案。</p>
Wi-Fi +	<p>同时按下Wi-Fi 和 按钮不放超过3秒钟可启动PIN码设置 (WPS)。有关更多详细信息，请参见 <i>网络指南</i>。</p>
+	<p>先按着 按钮不放再打开打印机电源可将网络设置恢复为缺省设置。</p>

指示灯

①		<p>打印机电源打开时此指示灯亮。当打印机正在操作或处理数据时此指示灯闪烁。</p>
---	--	--

打印机基础知识

②	Wi-Fi	当启用 Wi-Fi 时亮或当正在通讯时闪烁。	当正在初始化或正进行网络设置时，Wi-Fi 和  指示灯交替闪烁或同时闪烁。
③		当打印机的无线(Wi-Fi)网络连接出现问题时，此指示灯闪烁。	
④		当打印机等待开始初始化充墨时，此指示灯亮。	
⑤		当缺纸、同时多页进纸或CD/DVD光盘托架装入不正确时此指示灯亮。当发生夹纸或CD/DVD光盘托架被卡住，或出纸器在不正确的位置时，此指示灯闪烁。	

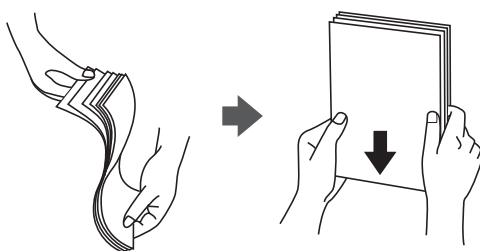
相关信息

➔ “检查打印机上的错误指示灯”内容请参见第67页。

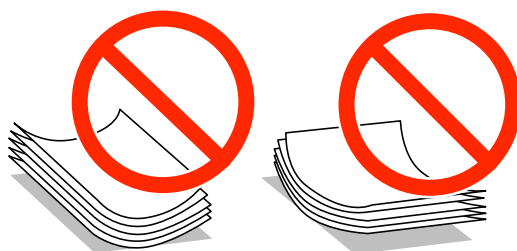
装入打印纸

处理打印纸的说明

- ❑ 阅读随打印纸附带的指导说明。
- ❑ 在装入打印纸之前，将打印纸扇形展平再码齐。不要将照片纸扇形展开或卷曲。这样做会损坏可打印面。



- ❑ 如果打印纸卷曲，在装入前应将其展平或轻轻地反向卷曲。在卷曲的打印纸上打印可能夹纸或弄脏打印输出。



- ❑ 不要使用有皱纹、撕破、裁切、折叠、潮湿、太厚、太薄或粘贴有贴纸的打印纸。使用这些类型的打印纸会引起夹纸并弄脏打印输出。
- ❑ 在装入之前，将信封扇形展开再码齐。当堆叠的信封因空气而膨胀时，在装入前向下按压使它们平整。



- ❑ 不要使用卷曲或折叠的信封。使用这类信封会引起夹纸和弄脏打印输出。
- ❑ 不要使用封舌带上带有胶水的信封或带有窗口的信封。
- ❑ 避免使用太薄的信封，因为它们可能在打印过程中卷曲。

相关信息

➔ “打印机规格”内容请参见第80页。

可用的打印纸和装纸量

爱普生推荐使用爱普生原装正品打印纸以确保高质量的打印输出。

爱普生原装正品打印纸（消耗品/耗材）

介质名称	尺寸	装纸量 (张)	手动双面打 印	无边距打印
爱普生亮白喷墨纸	A4	80*	✓	-
爱普生超级光泽照片纸	A4, 127 × 178 毫米 (5 × 7 英寸), 102 × 152 毫米 (4 × 6 英寸)	20	-	✓
爱普生高质量光泽照片纸	A4, 127 × 178 毫米 (5 × 7 英寸), 16:9 宽尺寸(102 × 181 毫 米), 102 × 152毫米 (4 × 6 英寸)	20	-	✓
爱普生高质量亚光照片纸	A4, 102 × 152 毫米 (4 × 6 英寸)	20	-	✓
爱普生光泽照片纸	A4, 127 × 178 毫米 (5 × 7英寸), 102 × 152毫米 (4 × 6英寸)	20	-	✓
爱普生重磅粗面纸	A4	20	-	✓
爱普生双面粗面纸	A4	1	✓	-
爱普生照片质量喷墨纸	A4	100	-	✓
爱普生妙妙贴纸16	A6	1	-	-
爱普生T恤转印纸	A4	1	-	-

* 对于手动双面打印，您可装入多达30张一面已经打印完的打印纸。

注释：

打印纸的可用性因国家/地区的不同而不同。有关您所在国家/地区可用介质的最新信息，请浏览爱普生网页。

在不同的国家/地区，可购买到的爱普生介质/打印纸种类会有所不同。因为制造商随时都有可能改变任何一种品牌或型号的介质/打印纸的质量，所以爱普生不能保证任何一种非爱普生品牌或型号的介质/打印纸的质量。

推荐使用再生纸（应符合中国环境标志标准HJ2512要求的再生纸(单页纸)，使用连续打印纸的产品不适用）。

注：因为制造商随时都有可能改变任何一种品牌或型号的介质/打印纸的质量，所以爱普生不能保证任何一种非爱普生品牌或型号的介质/打印纸的质量。大批量购买介质/打印纸或大批量打印之前，请确保先做介质/打印纸的样品打印检测。

装入打印纸

市售可用的打印纸

介质名称	尺寸	装纸量 (张)	手动双面打印	无边距打印
普通纸	信纸, A4, B5, A5, A6	装纸量不要超出导轨内侧三角符号下面的指示线。*	✓	-
	Legal, 自定义	1		
信封	信封 #10, 信封 DL, 信封 C6	10	-	

* 对于手动双面打印, 您可装入多达30张一面已经打印完的打印纸。

相关信息

➔ “寻求帮助”内容请参见第86页。

打印纸类型列表

为获得较好质量的打印输出, 选择适合打印纸的打印纸类型。

介质名称	介质类型*1
爱普生亮白喷墨纸*2	普通纸
爱普生超级光泽照片纸*2	爱普生超级光泽纸
爱普生高质量光泽照片纸*2	爱普生高质量光泽纸
爱普生高质量亚光照片纸*2	爱普生高质量亚光纸
爱普生高级光泽照片纸*2	高级光泽照片纸
爱普生重磅粗面纸*2	爱普生粗面纸
爱普生双面粗面纸*2	爱普生粗面纸
爱普生照片质量喷墨纸*2	爱普生照片质量喷墨纸
爱普生妙妙贴纸16*2	爱普生妙妙贴纸
爱普生T恤转印纸*2	普通纸
普通纸*2	普通纸
信封	信封

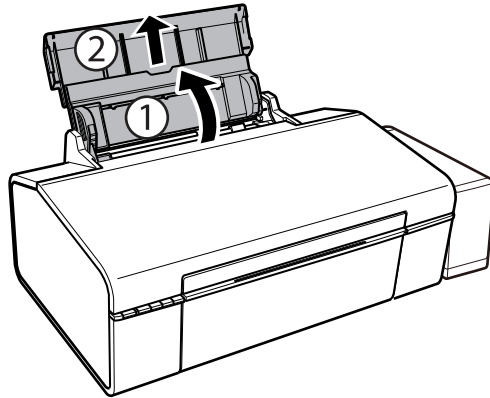
*1 对于智能设备, 当使用Epson iPrint时, 可选择这些介质类型。

装入打印纸

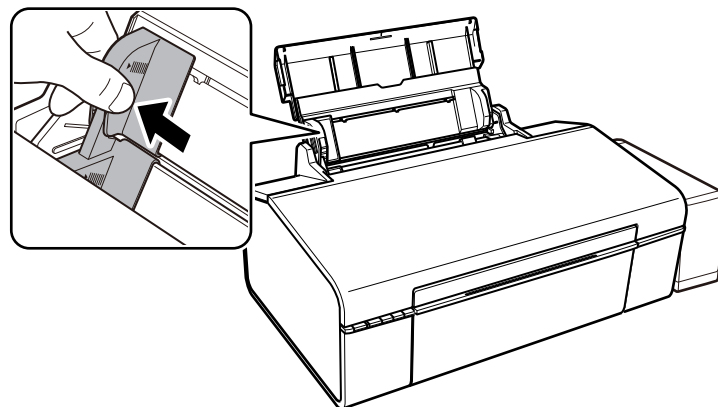
*2 当从打印机驱动程序打印时，这些打印纸类型支持Exif Print和PRINT Image Matching(全真数码影像技术)。有关详细信息，参见支持Exif Print或PRINT Image Matching(全真数码影像技术)的数码相机文档。

在后进纸器中装入打印纸

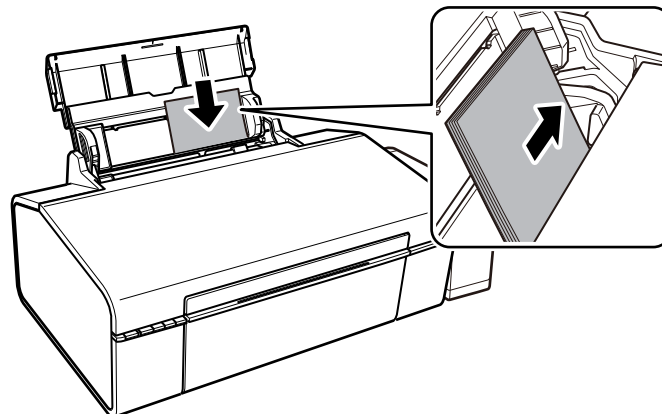
1. 打开纸托，然后滑出延伸出纸器。



2. 滑动导轨至左边。



3. 可打印面朝上沿着后进纸器的右侧笔直装入打印纸。

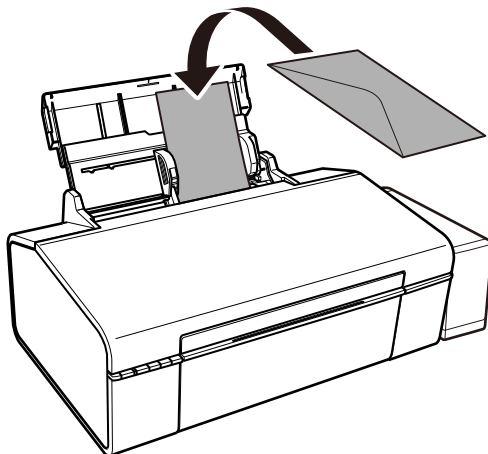


装入打印纸

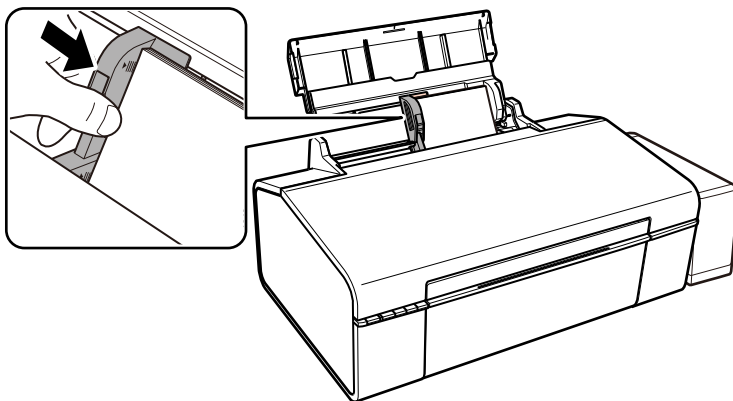
! 重要:

不能装入超出打印纸规定的最大张数。对于普通纸，装纸量不要超过导轨内侧三角箭头标志下的标记线。

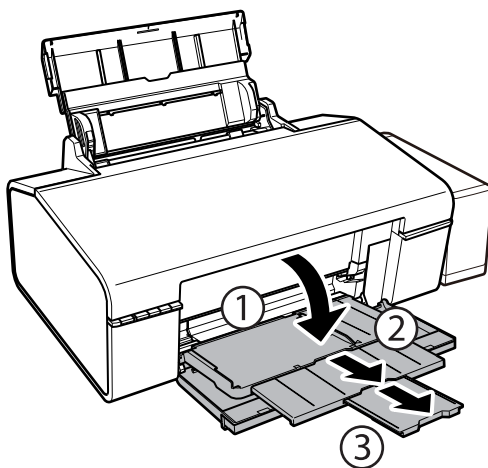
信封



4. 滑动导轨使其靠着打印纸的边缘。



5. 打开前盖，然后滑出出纸器。



装入打印纸

注释：

将未用完的打印机放回到它的原包装袋中。如果将它留在打印机中，打印纸可能卷曲或打印质量可能下降。

相关信息

- ➡ “处理打印纸的说明”内容请参见第13页。
- ➡ “可用的打印纸和装纸量”内容请参见第14页。

装入要打印的CD/DVD

CD/DVD可打印区域

您可在适合打印的直径为12厘米或8厘米的CD/DVD盘面上打印，例如“在光盘表面可打印”或“使用喷墨打印机可打印”。

您还可在蓝光光盘（Blu-ray Discs™）上打印。

CD/DVD处理注释说明

- ❑ 有关处理CD/DVD或写入数据的更多信息，参见随CD/DVD附带的文档资料。
- ❑ 在写数据到CD/DVD之前，不要在CD/DVD上打印。如果这样做，表面上的指纹、污垢或划痕可能导致给光盘写入数据时的错误。
- ❑ 根据CD/DVD类型或打印数据的不同，可能发生涂污。尝试在一张备用的CD/DVD上进行测试打印。在等待一整天后检查打印面的效果。
- ❑ 打印浓度低于在爱普生原装正品打印纸上的打印浓度以防止CD/DVD出现墨水污染。根据需要调整打印浓度。
- ❑ 让打印完的CD/DVD至少干燥24个小时且避开阳光直射。在CD/DVD完全干燥之前不要推叠或将CD/DVD插入到您的设备。
- ❑ 在打印面已变干后，如果它还是粘在一起，降低打印浓度。
- ❑ 在同一个CD/DVD上重复打印不会提高打印质量。
- ❑ 如果不小心打印在CD/DVD光盘托架或中间的透明区域上，请马上擦除墨水。
- ❑ 根据打印区域设置，CD/DVD或CD/DVD光盘托架可能变脏。在可打印区域上进行打印设置。

相关信息

- ➔ “EPSON Print CD”内容请参见第63页。
- ➔ “CD/DVD光盘的可打印区域”内容请参见第81页。

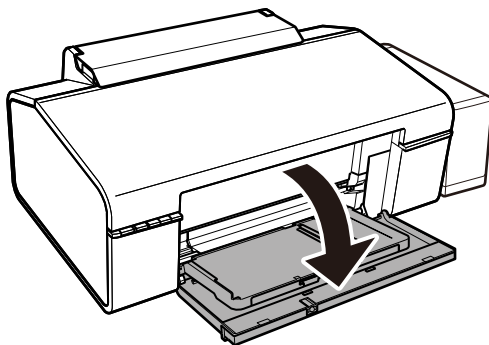
装入一张CD/DVD

重要:

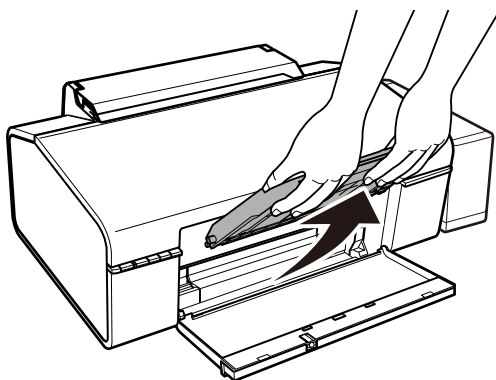
- ❑ 在CD/DVD上打印之前，参见CD/DVD处理注释说明。
- ❑ 在CD/DVD上打印之前，必须通过进入和退出普通纸来清洁打印机内部的滚筒。

装入要打印的CD/DVD

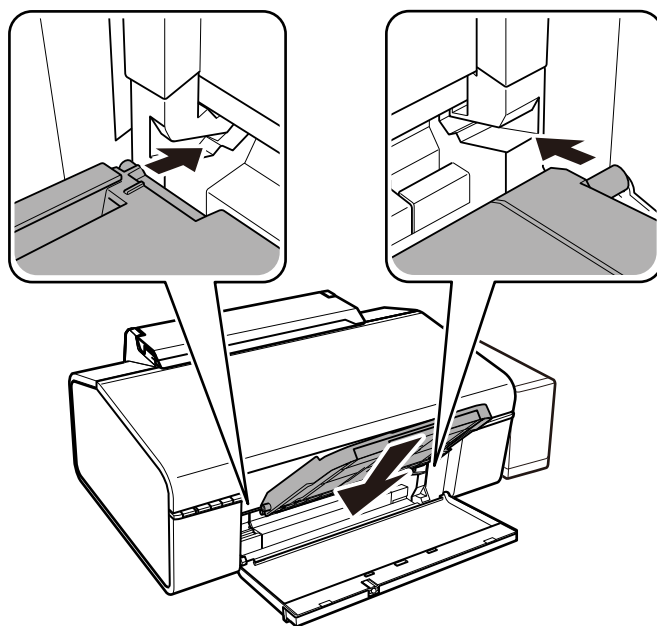
1. 打开前盖。



2. 使用双手向上抬起出纸器，然后将其拉出。



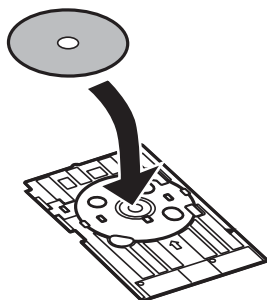
3. 将出纸器插入到下面插图所示的CD/DVD位置。



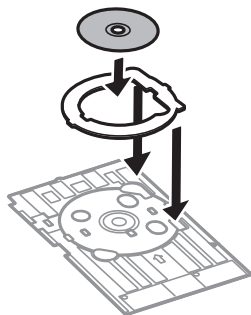
装入要打印的CD/DVD

4. 把CD/DVD放在CD/DVD光盘托架上，标签面朝上。

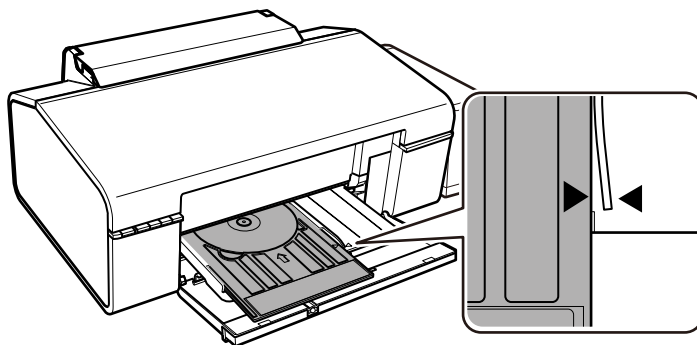
- ❑ 当在12厘米的CD/DVD盘面上打印时，直接将它放置在CD/DVD光盘托架上，而无需适配器。



- ❑ 当在8厘米的CD/DVD盘面上打印时，先将适配器固定到CD/DVD光盘托架，然后再将8厘米光盘设置到适配器中。



5. 插入CD/DVD光盘托架至打印机中，确保它从左侧和右侧的导轨下通过。让打印机上的对齐标记和光盘托架上的对齐标记对齐。



! 重要:

- ❑ 当电源打开时确保已插入CD/DVD光盘托架。否则，在插入CD/DVD光盘托架之后，可能不进行自动打印位置调整。
- ❑ 当打印机正在打印时，不要插入CD/DVD光盘托架。否则会损坏打印机。
- ❑ 当在打印机中插入CD/DVD光盘托架时不要打开或关闭打印机电源。否则会损坏打印机。

当您已完成装入CD/DVD时，从计算机发送打印数据。

装入要打印的CD/DVD

相关信息

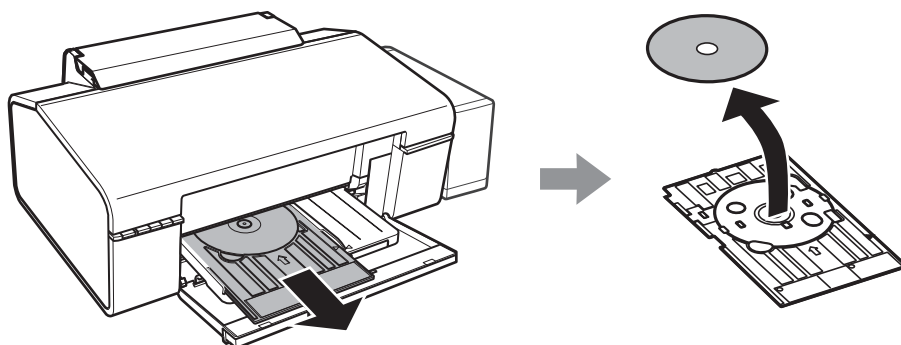
- ➔ “CD/DVD可打印区域”内容请参见第19页。
- ➔ “CD/DVD处理注释说明”内容请参见第19页。
- ➔ “清洁走纸通道”内容请参见第53页。
- ➔ “使用Epson Print CD打印CD/DVD盘面”内容请参见第40页。

取下CD/DVD

❗ 重要:

当在打印机中插入CD/DVD光盘托架时不要打开或关闭打印机。否则会损坏打印机。

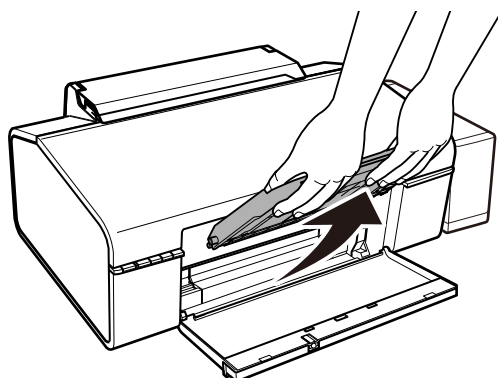
1. 取出CD/DVD光盘托架，然后从光盘托架上取下CD/DVD光盘。



❗ 重要:

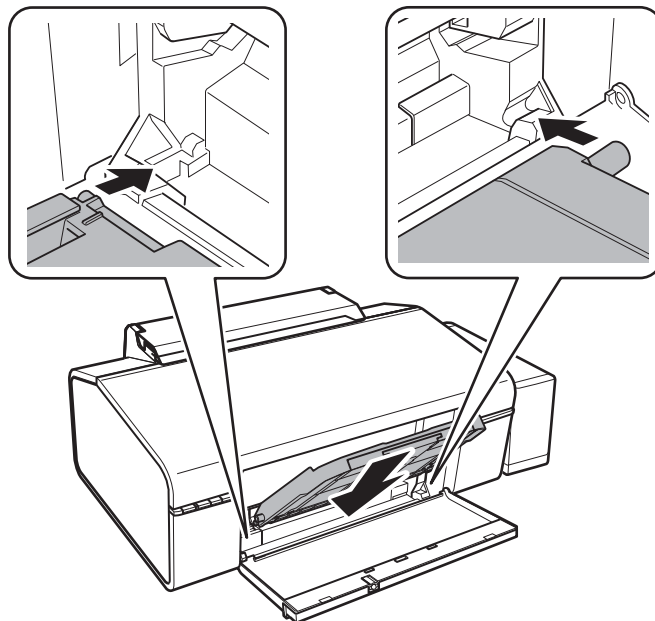
将CD/DVD光盘托架存放在平坦的地方。变形或损坏的CD/DVD光盘托架可能会导致故障。

2. 使用双手向上抬起出纸器，然后将其拉出。



装入要打印的CD/DVD

3. 按下图所示，将出纸器按一定角度插入到打印纸位置。



相关信息

➔ “CD/DVD处理注释说明”内容请参见第19页。

打印

从计算机上打印

打印基础知识-Windows

注释:

- ❑ 设置项目的说明，请参见联机帮助。右击项目，然后单击**帮助**。
 - ❑ 根据应用程序不同，操作不同。详细信息请参见应用程序的帮助。
1. 装入打印纸。
 2. 打开想要打印的文件。
 3. 选择**文件**菜单中的**打印**或**打印设置**。
 4. 选择您的打印机。
 5. 选择**打印首选项**或**属性**可访问打印机驱动程序窗口。



打印

6. 进行下列设置。

- 打印纸来源:选择您已装入打印纸的打印纸来源。
- 文档尺寸: 选择您在打印机中装入的打印纸尺寸。
- 无边距:选择可让打印输出图像的周围没有边距。
无边距打印时, 打印数据被稍微地放大超出打印纸尺寸以使打印输出的四周没有边距。单击**设置**可选择放大量。
- 方向: 选择您在应用程序中设置的方向。
- 打印纸类型: 选择装入的打印纸类型。
- 色彩:当您想按黑白或灰度打印时, 选择**灰度**。

注释:

当在信封上打印时, 选择**横向**为方向设置。

7. 单击**确定**关闭打印机驱动程序窗口。

8. 单击**打印**。

相关信息

- ➔ “可用的打印纸和装纸量”内容请参见第14页。
- ➔ “在后进纸器中装入打印纸”内容请参见第16页。
- ➔ “Windows打印机驱动程序指南”内容请参见第57页。
- ➔ “打印纸类型列表”内容请参见第15页。

打印基础知识-Mac OS X

注释:

此部分以文本编辑为例来说明。根据应用程序不同, 操作和屏幕可能不同。详细信息请参见应用程序的帮助。

1. 装入打印纸。
2. 打开要想打印的文件。

打印

3. 从**文件**菜单选择**打印**，或其他命令访问打印对话框。

如果需要，单击**显示详细**或**▼**可展开打印窗口。



4. 进行下列设置。

- ❑ 打印机：选择您的打印机。
- ❑ 预置：当您想使用注册的设置时选择。
- ❑ 打印纸尺寸：选择您在打印机中装入的打印纸尺寸。
当无边距打印时，选择一个“无边距”打印的打印纸尺寸。
- ❑ 方向：选择您在应用程序中设置的方向。

注释：


- ❑ 如果未显示上面的设置菜单，关闭打印窗口，从**文件**菜单中选择**页面设置**，然后进行设置。
- ❑ 当在信封上打印时，选择**横向**为方向。

打印

5. 从弹出菜单中选择**打印设置**。

**注释:**

在Mac OS X v10.8.x或更高版本下，如果未显示**打印设置**菜单，爱普生打印机驱动程序未安装正确。

从  菜单中选择**系统偏好 > 打印机和扫描仪**（或**打印和扫描**，**打印和传真**），删除打印机，然后重新添加打印机。参见下面可添加打印机。

<http://epson.sn>

注释：访问此链接时，如需要改变其页面显示的语言，可在页面的右上方，从其下拉式菜单所列出的语言选项中选择即可。本产品可支持的操作系统以爱普生网页（<http://www.epson.com.cn>）为准，如有更改，恕不另行通知。

6. 进行下列设置。

介质类型：选择装入的打印纸类型。

扩展：当选择无边距尺寸时可用。

无边距打印时，打印数据被稍微地放大超出打印纸尺寸以使打印输出的四周没有边距。选择要放大的量。

灰度：选择可按黑白或灰度打印。

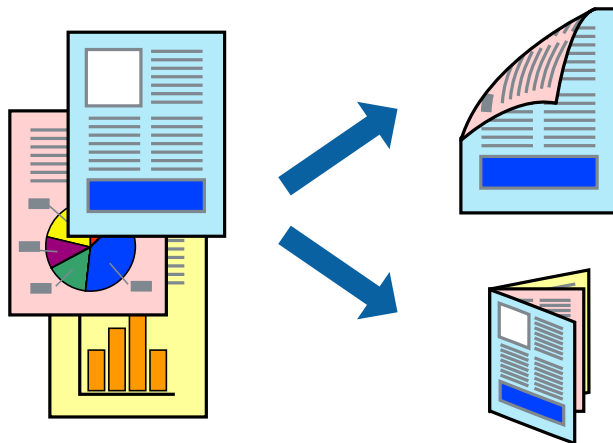
7. 单击**打印**。

相关信息

- ➔ “可用的打印纸和装纸量”内容请参见第14页。
- ➔ “在后进纸器中装入打印纸”内容请参见第16页。
- ➔ “Mac OS X打印机驱动程序指南”内容请参见第61页。
- ➔ “打印纸类型列表”内容请参见第15页。

双面打印(仅Windows)

打印机驱动程序自动将偶数页和奇数页分开打印。当打印机打印完奇数页时，按下面指导翻转打印纸在打印纸的背面打印偶数页。通过折叠打印输出您同样还可打印创建的小册子。



注释:

- ❑ 此功能不可用于无边距打印。
- ❑ 如果您未使用适合双面打印的打印纸，打印质量可能下降且可能会发生夹纸。
- ❑ 根据打印纸类型和打印数据的不同，墨水可能会渗到打印纸的背面。
- ❑ 如果禁用EPSON Status Monitor 3，访问打印机驱动程序，在**维护**标签上单击**扩展设置**，然后选择**启用EPSON Status Monitor 3**。
- ❑ 当通过网络访问打印机或打印机被设为共享打印机时，双面打印可能不能用。

1. 装入打印纸。
2. 打开要打印的文件。
3. 访问打印机驱动程序窗口。
4. 从**主窗口**标签的**双面打印**上选择**手动(长边装订)**或**手动(短边装订)**。
5. 单击**设置**，进行合适的设置，然后单击**确定**。

注释:

要打印小册子，选择**小册子**。

6. 根据需要在**主窗口**和**更多选项**标签上设置其他项目，然后单击**确定**。
7. 单击**打印**。

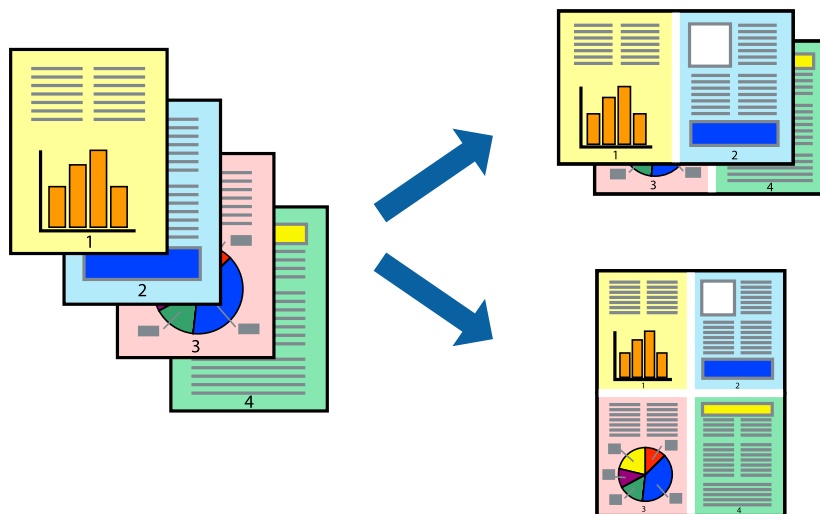
当打印完第一页时，在计算机上显示一个弹出窗口。请按屏幕指导操作。

相关信息

- ➔ “可用的打印纸和装纸量”内容请参见第14页。
- ➔ “在后进纸器中装入打印纸”内容请参见第16页。
- ➔ “打印基础知识-Windows”内容请参见第24页。

一张多页打印

在一张单页纸上打印2页或4页数据。



一张多页打印-Windows

注释:

此功能不可用于无边距打印。

1. 在打印机中装入打印纸。
2. 打开想要打印的文件。
3. 访问打印机驱动程序窗口。
4. 在**主窗口**标签中选择**2合1**或**4合1**作为**多页**设置。
5. 单击**页顺序**，进行合适的设置，然后单击**确定**可关闭窗口。
6. 根据需要在**主窗口**和**更多选项**标签上设置其他项目，然后单击**确定**。
7. 单击**打印**。

相关信息

- ➔ “在后进纸器中装入打印纸”内容请参见第16页。
- ➔ “打印基础知识-Windows”内容请参见第24页。

一张多页打印-Mac OS X

1. 在打印机中装入打印纸。
2. 打开想要打印的文件。
3. 访问打印对话框。
4. 从弹出菜单中选择**版面**。

打印

5. 在**每张页数**中选择页数，并选择**版面方向**（页顺序）和**边框**。
6. 根据需要设置其他项目。
7. 单击**打印**。

相关信息

- ➔ “在后进纸器中装入打印纸”内容请参见第16页。
- ➔ “打印基础知识-Mac OS X”内容请参见第25页。

打印以适合打印纸尺寸

您可打印数据以适合在打印机中装入的打印纸尺寸。



打印以适合打印纸尺寸- Windows

注释：

此功能不可用于无边距打印。

1. 在打印机中装入打印纸。
2. 打开想要打印的文件。
3. 访问打印机驱动程序窗口。
4. 在**更多选项**标签上进行下面的设置。
 - 文档尺寸：选择您在应用程序中设置的打印纸尺寸。
 - 输出打印纸：选择您在打印机中装入的打印纸尺寸。
自动选择**充满**。

注释：

如果您想在页面中间打印缩小的图像，选择**居中**。

5. 根据需要在**主窗口**和**更多选项**标签上设置其他项目，然后单击**确定**。
6. 单击**打印**。

相关信息

- ➔ “在后进纸器中装入打印纸”内容请参见第16页。
- ➔ “打印基础知识-Windows”内容请参见第24页。

打印以适合打印纸尺寸-Mac OS X

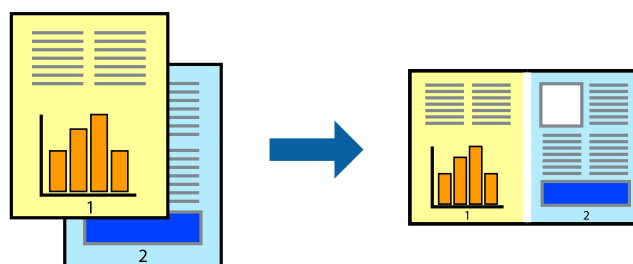
1. 在打印机中装入打印纸。
2. 打开想要打印的文件。
3. 访问打印对话框。
4. 选择您在应用程序中设置的打印纸尺寸作为**打印纸尺寸**设置。
5. 从弹出菜单中选择**打印纸处理**。
6. 选择**缩放以适合打印纸尺寸**。
7. 选择在打印机中装入的打印纸尺寸作为**目标打印纸尺寸**设置。
8. 根据需要设置其他项目。
9. 单击**打印**。

相关信息

- ➔ “在后进纸器中装入打印纸”内容请参见第16页。
- ➔ “打印基础知识-Mac OS X”内容请参见第25页。

同时打印多个文件(仅Windows)

任务编辑器Lite版允许将不同应用程序创建的多个文件进行组合，并将它们作为一项打印任务。您可对组合的文件指定打印设置，如：版面、打印顺序和方向。



1. 在打印机装入打印纸。
2. 打开想要打印的文件。
3. 访问打印机驱动程序窗口。
4. 在**主窗口**标签上选择**任务编辑器Lite版**。
5. 单击**确定**关闭打印机驱动程序窗口。

打印

6. 单击打印。

显示任务编辑器Lite版窗口，打印任务被添加到打印项目。

7. 打开任务编辑器Lite版窗口时，打开您想与当前文件组合在一起的文件，然后重复步骤3至步骤6。

注释：

□ 如果您关闭任务编辑器Lite版窗口，未保存的打印项目被删除。要想以后打印，从文件菜单中选择保存。

□ 要打开任务编辑器Lite版中保存的一个打印项目，单击打印机驱动程序维护标签上的任务编辑器Lite版。然后从文件菜单中选择打开可选择文件。保存文件的扩展名为“ecl”。

8. 在任务编辑器Lite版中选择版面和编辑菜单可根据需要编辑打印项目。有关详细信息，参见任务编辑器Lite版的帮助。

9. 在文件菜单中单击打印。

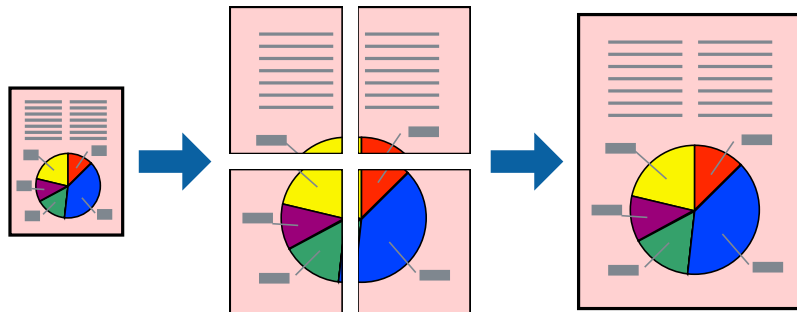
相关信息

➔ “在后进纸器中装入打印纸”内容请参见第16页。

➔ “打印基础知识-Windows”内容请参见第24页。

将一张图像打印到多页纸上来制作一张海报(仅Windows)

此功能允许您将一张图像打印到多张打印纸上。通过将它们拼贴在一起制作一张大的海报。

**注释：**

此功能不可用于无边距打印。

1. 在打印机中装入打印纸。
2. 打开想要打印的文件。
3. 访问打印机驱动程序窗口。
4. 在主窗口标签的多页中选择2x1海报，2x2海报，3x3海报或4x4海报。
5. 单击设置，进行合适的设置，然后单击确定。

注释：

打印裁切线允许您打印裁切线。

6. 根据需要在主窗口和更多选项标签上设置其他项目，然后单击确定。

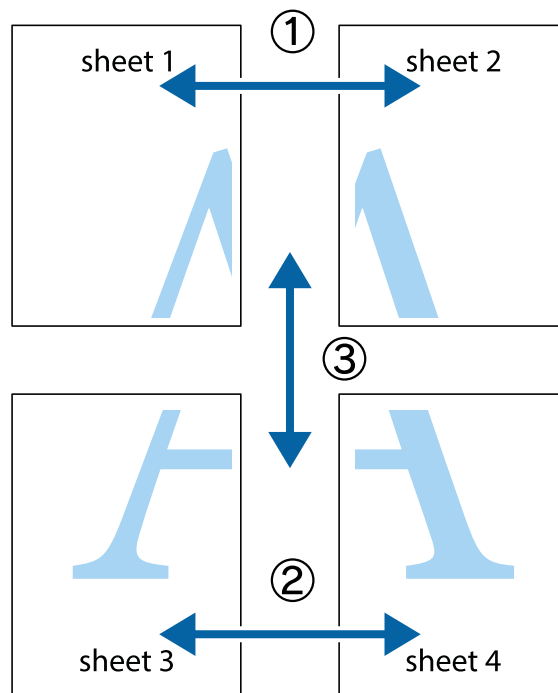
7. 单击**打印**。

相关信息

- ➔ “在后进纸器中装入打印纸”内容请参见第16页。
- ➔ “打印基础知识-Windows”内容请参见第24页。

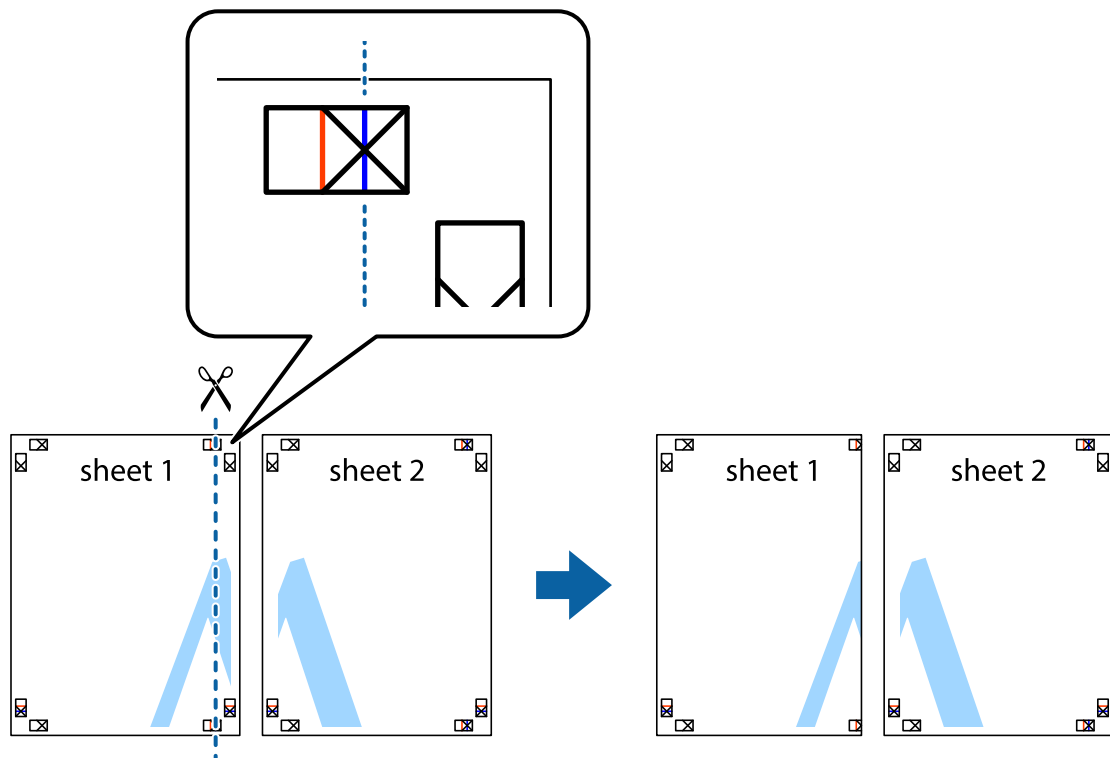
使用重叠对齐标记制做海报

此部分是当选择2×2海报，且在**打印裁切线**中选择**重叠对齐标记**时如何制作海报的说明。

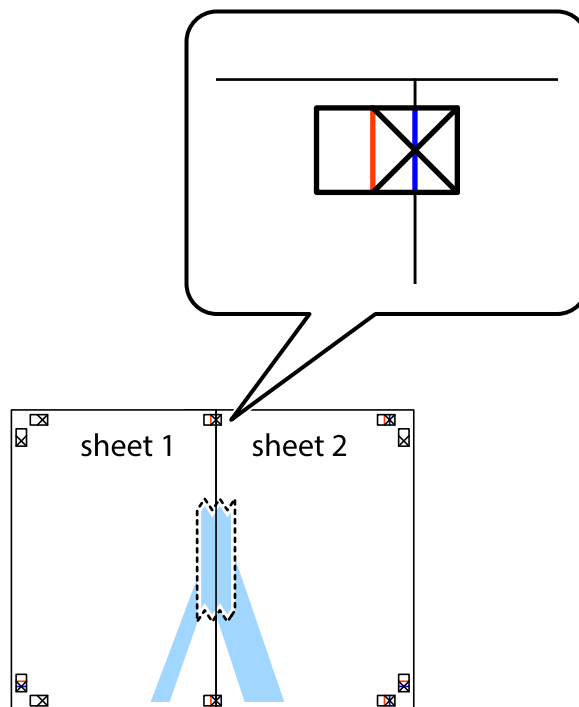


打印

1. 准备第一页和第二页。沿着蓝色垂直线从顶部中心的十字标记到底部的中心的十字标记剪切第一页的边距。

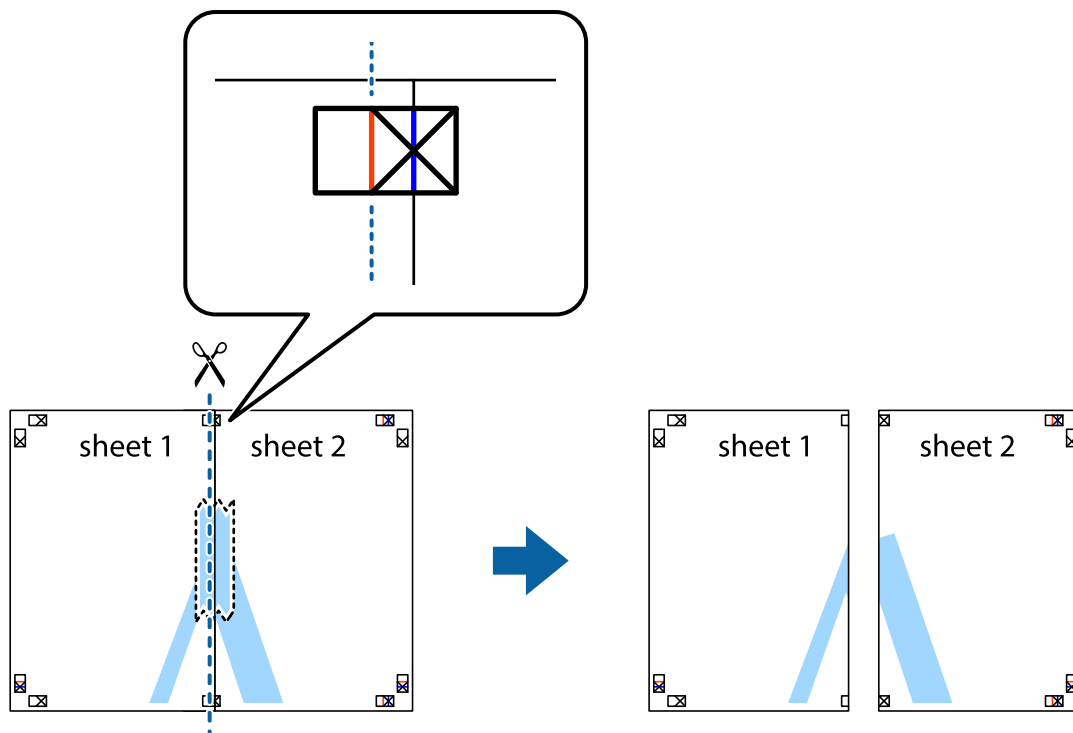


2. 将第一页裁切后的边放置第二页之上并沿十字对齐，然后临时地将两页从背面粘贴在起。

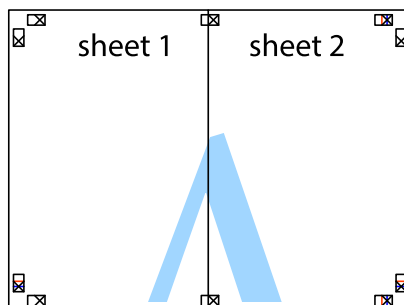


打印

3. 裁切已粘贴好的两页，沿着两页所形成的对齐十字标记的左边沿红色垂直线进行裁切。



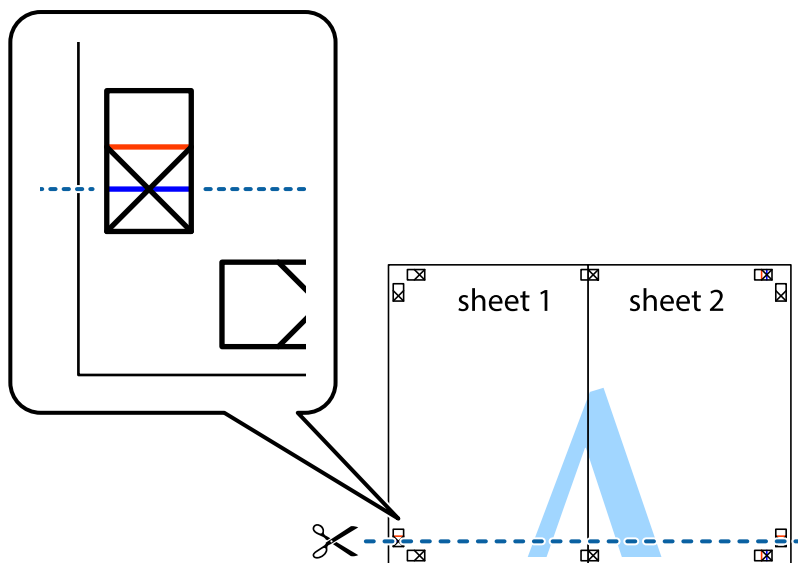
4. 将裁切后的两页从背面粘贴在一起。



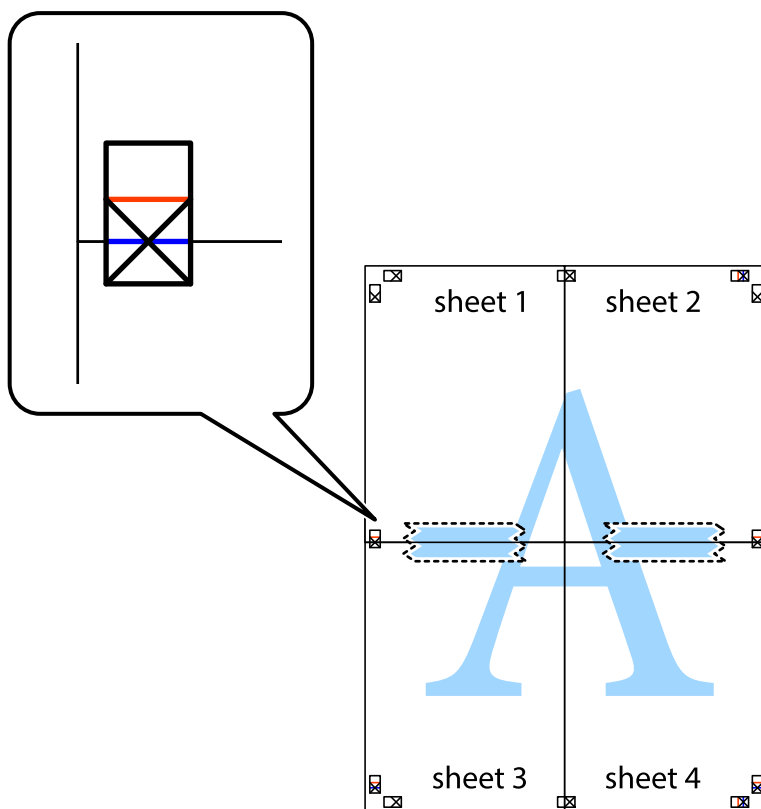
5. 重复步骤1至步骤4将第三页和第四页拼贴在一起。

打印

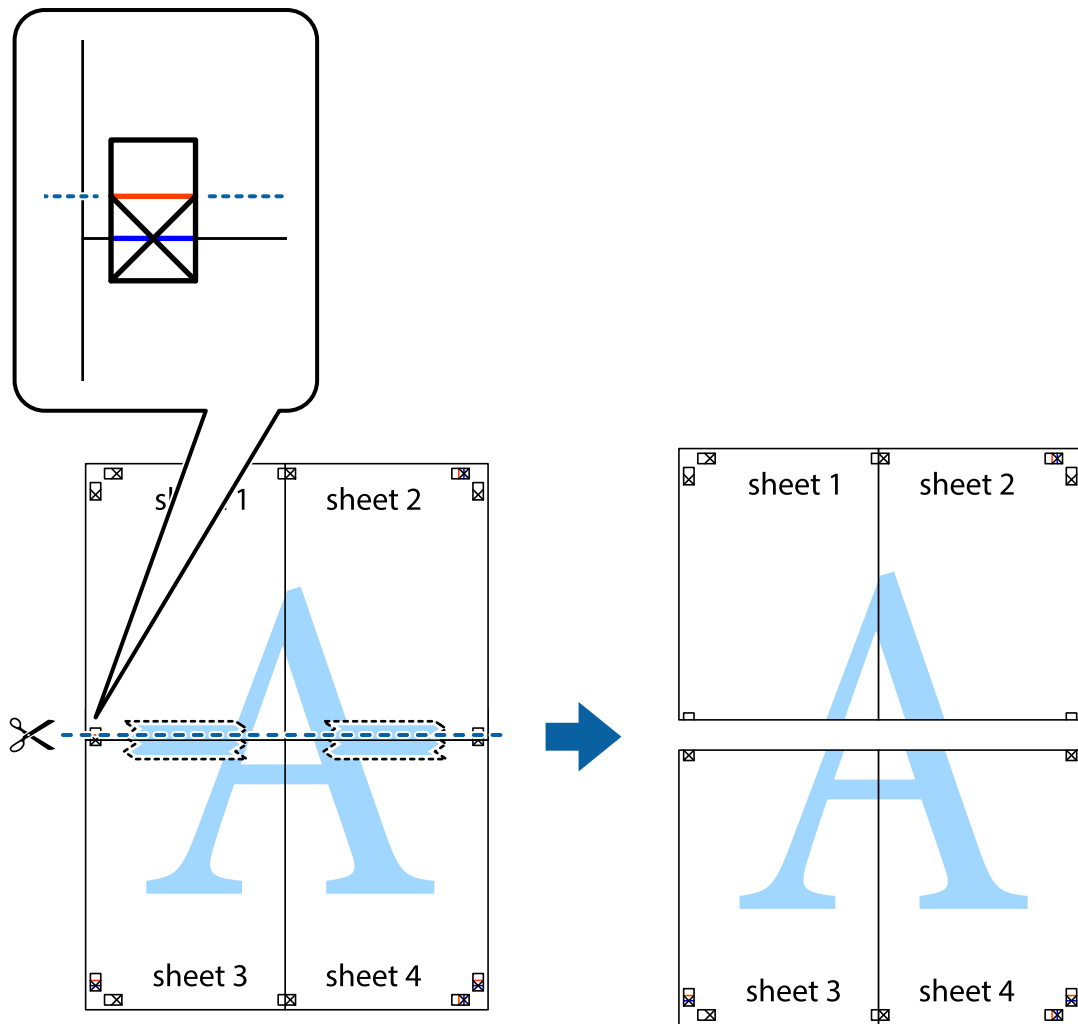
6. 沿着蓝色水平线从左侧中心的十字标记到右侧中心的十字标记剪切第一页和第二页的边距。



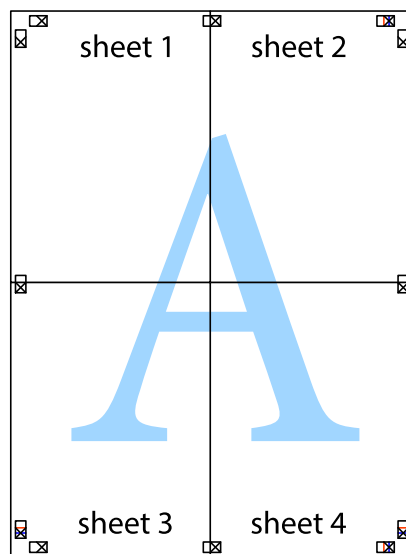
7. 将第一页和第二页的边缘放置到第三页和第四页之上并与十字标记对齐，然后临时地将它们从背面粘贴在起。



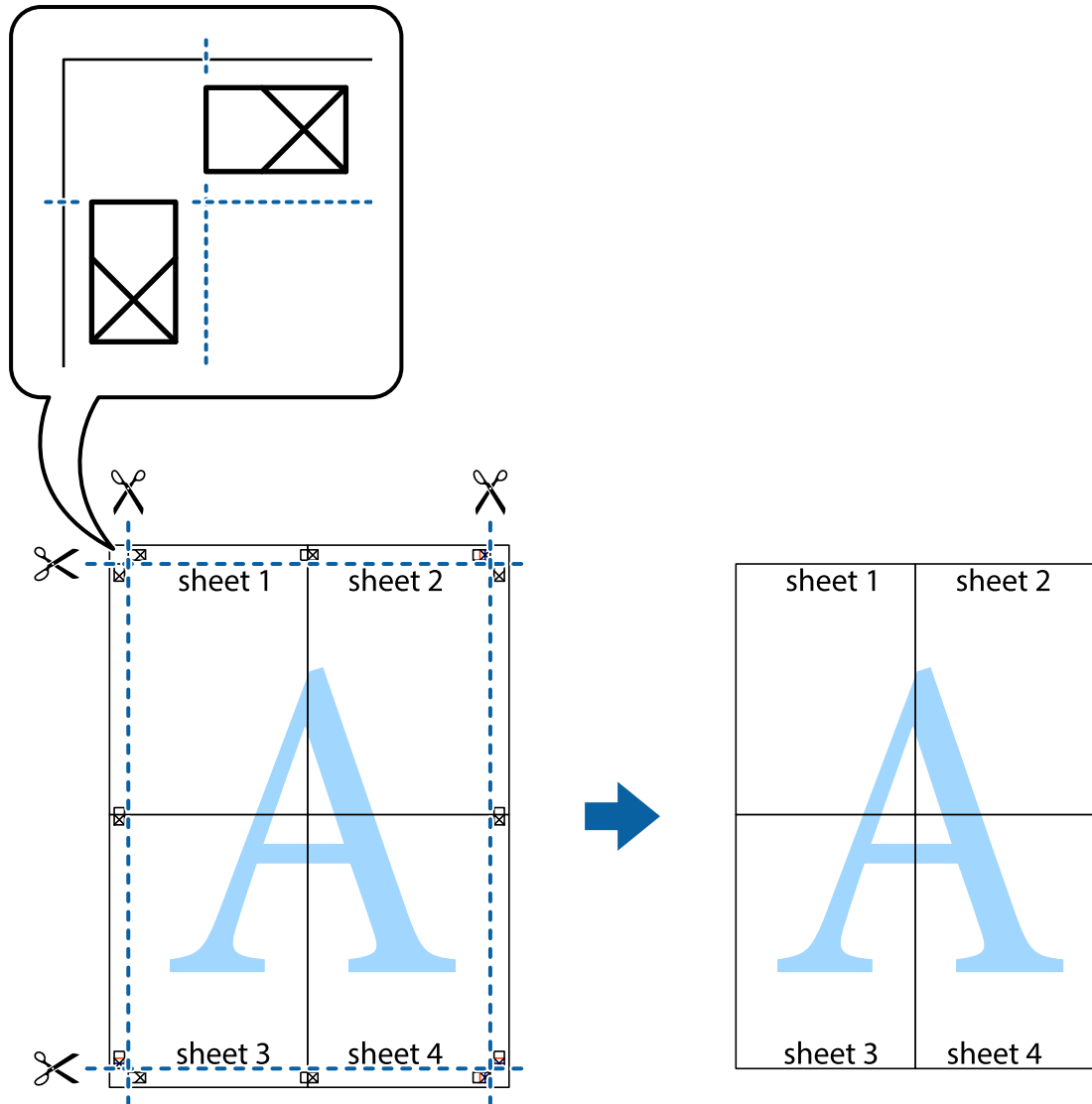
8. 剪切粘贴好的两页，沿着两页所形成的对齐十字标记上部的红色水平进行裁切。



9. 将页面从背面粘贴在一起。



10. 沿着外部导线裁切剩余的边距。



使用高级功能打印

此部分介绍打印机驱动程序的各种其他版面和可用的打印功能。

相关信息

- ➔ “Windows打印机驱动程序”内容请参见第57页。
- ➔ “Mac OS X打印机设置”内容请参见第60页。

添加一个用于打印的打印预置，使打印变得更轻松

如果您想在打印机驱动程序中将经常使用的打印设置创建为预置，通过从列表中选择此预置以方便打印。

打印

Windows

要添加您自己的预置，设置这些项目，如：在主窗口或更多选项标签上的文档尺寸和打印纸类型，然后在打印预置中单击添加/删除预置。

注释：

要删除添加的预置，单击添加/删除预置，选择您想从列表中删除的预置名称，然后删除它。

Mac OS X

访问打印对话框。要添加您自己的预置，设置这些项目，如：打印纸尺寸和介质类型，然后将当前设置作为预置在保存到预置设置中。

注释：

要删除添加的预置，单击预置 > 显示预置，选择您想从列表中删除的预置名称，然后删除它。

打印缩小或放大的文档

您可按指定的百分比缩小或放大文档的尺寸。

Windows

注释：

此功能不可用于无边距打印。

在更多选项标签上设置文档尺寸。选择缩小/放大文档，缩放至，然后输入百分比。

Mac OS X

注释：

根据应用程序不同，操作不同。详细信息请参见应用程序的帮助。

从文件菜单中选择页面设置（或打印）。从格式为选择打印机，选择打印纸尺寸，然后在比例中输入百分比。关闭窗口，然后按基本打印说明打印。

调整打印色彩

您可调整打印任务使用的色彩。

色彩增强通过自动调整原始图像数据的对比度、饱和度和亮度产生更加锐利的图像和更加生动的色彩。

注释：

这些调整不会影响到原始数据。

色彩增强通过分析目标的位置来调整色彩。因此，如果您已通过缩小、放大、裁切或旋转图像来改变了目标的位置，色彩变得可能是您不想要的。选择无边距设置同样也更变了目标的位置，导致颜色变化。如果图像模糊，色调可能不自然。如果颜色改变或变得不自然，在除色彩增强以外的模式下打印。

Windows

在更多选项标签的色彩校正上选择色彩校正方式。

如果您选择自动，色彩自动调整为符合打印纸类型和打印质量设置。如果您选择自定义并单击高级，您可进行您自己的设置。

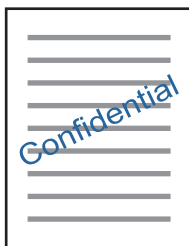
打印

Mac OS X

访问打印对话框。从弹出的菜单上选择**色彩匹配**，然后选择**爱普生色彩控制**。从弹出的菜单上选择**色彩选项**，然后选择一个可用的选项。单击**高级设置**旁边的箭头，然后进行合适设置。

打印水印(仅Windows)

您可以将“Confidential（机密）”以水印方式打印到打印输出上。您还可添加自己的水印。

**注释：**

此功能不可用于无边距打印。

在**更多选项**标签上单击**水印功能**，然后选择一种水印。单击**设置**可更改水印的浓度和位置等。

打印页眉和页脚(仅Windows)

您可将用户名和打印日期作为信息打印到页眉或页脚。

在**更多选项**标签上单击**水印功能**，然后选择**页眉/页脚**。单击**设置**，从下拉列表中选择需要的项目。

使用Epson Easy Photo Print打印照片

Epson Easy Photo Print让您轻松地在各种打印纸上排版并打印照片。详细信息请参见应用程序的帮助。

注释：

- 在爱普生原装正品照片纸上打印，可最大限度地展现墨水的质量，且打印输出生动清晰。
- 要使用市售可用的应用程序执行无边距打印，进行下面设置。
 - 创建适合打印纸尺寸的图像数据，如果在您使用的应用程序中可使用边距设置，设置边距为0毫米。
 - 在打印机驱动程序中启用无边距打印设置。

相关信息

➔ [“Epson Easy Photo Print”内容请参见第63页。](#)

使用Epson Print CD打印CD/DVD盘面

Epson Print CD可能您轻松地创建和打印一张原创的CD/DVD盘面。您同样可设计并打印CD/DVD封套。

您可在最小外径为18毫米至最大外径120毫米之间设置打印范围。根据设置不同，CD/DVD或光盘托架可能被涂污。对您想打印的CD/DVD在此打印范围内进行设置。

注释：

当使用市售可用的应用程序打印CD/DVD盘面时，进行下面设置。

- ❑ 对于Windows，当您选择**CD/DVD光盘托架**作为**打印纸来源**设置时，A4自动选择作为**文档尺寸**设置。选择**纵向**作为**方向**设置，且**CD/DVD**作为**打印纸类型**设置。
- ❑ 对于Mac OS X，选择**A4 (CD/DVD)**作为**打印纸尺寸**设置。选择纵向作为打印方向，然后在**打印设置**菜单上选择**CD/DVD**作为**介质类型**。
- ❑ 某些应用程序，您可能需要指定光盘托架类型。选择 **Epson Tray Type 2**。根据应用程序不同，此设置名称可能稍有不同。

相关信息

➔ “EPSON Print CD”内容请参见第63页。

从智能设备打印

使用Epson iPrint

Epson iPrint是一个应用程序，允许您从智能设备（如：手机或平板电脑）打印照片、文档和网页。您可使用本地打印，也可从与打印机连接的相同的无线网络的智能设备上打印，或远程打印，通过互联网的远程位置打印。要使用远程打印，在Epson Connect服务上注册您的打印机。

**相关信息**

➔ “Epson Connect服务”内容请参见第55页。

安装Epson iPrint

您可从下面的URL或扫描二维码将Epson iPrint安装到您的智能设备上。

<http://ipr.to/a>



使用Epson iPrint打印

从您的智能设备启动Epson iPrint，然后从主界面屏幕上选择您想使用的项目。

打印

下面屏幕可能随时更改，恕不另行通知。



①	当启动应用程序时显示主界面屏幕。
②	显示如何设置打印机及常见问题解答信息。
③	在显示的屏幕上您可选择打印机并进行打印机设置。一旦您已选择打印机，下次您不需要再次选择它。
④	选择您想打印的项目，如：照片、文档和网页。
⑤	显示屏幕可进行打印设置，如：打印纸尺寸和打印纸类型。
⑥	显示您选择的照片和文档。
⑦	开始打印。

注释：

要在运行iOS的iPhone，iPad，和iPod touch的文档菜单打印，在使用iTunes的文件共享功能传输您想打印的文档后，启动Epson iPrint。

取消打印

注释：

- ❑ 在Windows中，您不能从计算机取消已经发送到打印机的打印任务。在此情况下，使用打印机的操作面板来取消打印任务。
- ❑ 当从Mac OS X打印一系列页面时，您不能通过操作面板取消所有的打印任务。在此情况下，通过计算机来取消打印任务。
- ❑ 如果您已通过网络从Mac OS X 10.6.8发送打印任务，您可能不能从计算机取消打印。在此情况下，使用打印机的操作面板来取消打印任务。

取消打印-打印机按钮

按下按钮取消正在打印的任务。


取消打印-Windows

1. 访问打印机驱动程序窗口。
2. 选择**维护**标签。
3. 单击**打印队列**。
4. 右击您想取消的打印任务，然后选择**取消**。

相关信息

➔ [“Windows打印机驱动程序”内容请参见第57页。](#)

取消打印-Mac OS X

1. 单击Dock中的打印机图标。
2. 选择您想要取消的任务。
3. 取消任务。
 - ❑ Mac OS X v10.8.x或更新版本
单击下一个进程表。
 - ❑ Mac OS X v10.6.8~ v10.7.x
单击**删除**。

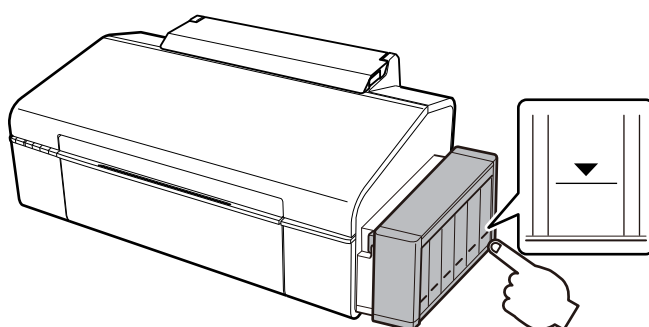
补充墨水

检查墨量-墨仓

要确认实际的剩余墨量，请目测打印机所有墨仓中的墨量。

! 重要:

如果任何墨仓补充的墨水低于下线时，给墨仓补充墨水至上线。当墨量低于墨仓的下线，如果继续使用打印机可能会损坏打印机。



墨瓶（消耗品/耗材）编号

爱普生推荐您使用爱普生原装正品墨瓶。爱普生不承担由于使用非这里规定的墨水（包含任何非此产品设计的任何爱普生原装正品墨水或第三方墨水）造成的损坏。

因使用其他产品的墨水可能会造成机器故障、损坏，在此情况下的故障及损坏，在保修期内将不享受“三包”服务。

下面是爱普生原装正品墨瓶的耗材编号。

BK（黑色）	C（青色）	M（洋红色）	Y（黄色）	LC（淡青色）	LM（淡洋红色）
674	674	674	674	674	674

! 重要:

因使用非指定的爱普生原装正品墨水可能会造成机器故障、损坏，在此情况下的故障及损坏，在保修期内将不享受“三包”服务。

墨瓶处理注释说明

在补充墨水之前，阅读下面指导

补充墨水

处理注释说明

- ❑ 使用此产品的正确耗材编号的墨瓶。
- ❑ 此打印机在处理墨水时要小心。当给墨仓中注入或补充墨水时可能会溅出。如果墨水溅到您的衣服或其他物品上，可能不能将其去除。
- ❑ 在常温下存放墨瓶并使用它们远离阳光直射。
- ❑ 爱普生推荐阅读墨瓶包装上关于日期的信息，并按之使用墨瓶。
- ❑ 将墨瓶保存在与打印机相同的环境中。
- ❑ 在取下胶条后要存放或运输墨瓶时，不要倾斜墨瓶，不要让墨瓶受到撞击或温度发生改变。否则，如果墨瓶上的盖没有盖紧墨水可能泄漏。当扭紧墨瓶的盖时确保让墨瓶直立，当您要运输墨瓶时请检查墨瓶以防止墨水泄漏。
- ❑ 从较冷的存放点取出墨瓶后，应在使用之前使其在室温下至少暖化3个小时。
- ❑ 仅当您要给墨仓补充墨水时才打开墨瓶。墨瓶的真空包装可保证其可靠性。使用之前，若长时间将墨瓶不加包装存放，可能无法正常打印。
- ❑ 如果任何墨仓中补充的墨量低于下线，需要尽快补充墨水。当墨量低于墨仓的下线，如果继续使用打印机可能会损坏打印机。
- ❑ 虽然墨瓶中可能包含有再生原料，但不影响产品的功能或表现力。
- ❑ 墨瓶的规格及外观，如有更改，恕不另行通知。
- ❑ 因打印的图像、打印设置、打印纸类型、机器使用的频繁程度和温度的不同，墨瓶在用户实际使用时的打印输出页数会有所不同。为了保证高质量的打印输出，当计算机或机器出现“请补充墨水”，或“墨水接近墨仓下线”等提示时，墨仓中可能还会有一部分剩余墨量。当机器第一次给墨仓补充墨水时，机器将执行初始化充墨程序，一部分墨水将被用于机器内部的供墨通道部件和打印头部件的填充。

墨水

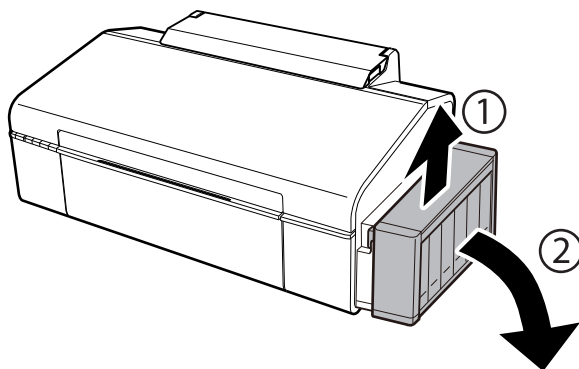
- ❑ 要让打印头保持较好的性能，不仅在打印时会消耗所有墨仓中的一些墨水，而且在维护操作（如：打印头清洗）时也会消耗墨水。
- ❑ 当按单色模式或灰度模式打印时，根据打印纸类型或打印质量设置，可能会用彩色墨水替代黑色墨水。这是因为将彩色墨水混合后来产生黑色。
- ❑ 随打印机附带的墨瓶用于初始安装。为了获得高质量的打印输出，在打印机中的打印头将被完全的充墨。此墨瓶中的一部分墨水将会被消耗于此一次性步骤，故此墨瓶的可打印页数将低于爱普生(中国)有限公司网页上标称的打印页数。

给墨仓补充墨水

任何时候都可补充墨水。

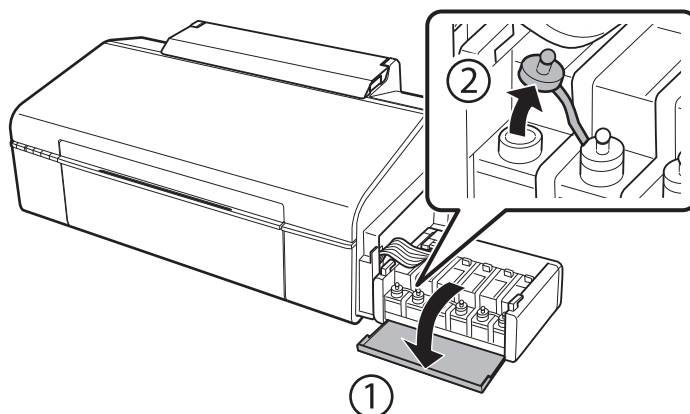
补充墨水

1. 从打印机上解锁墨仓部件并将其平放。



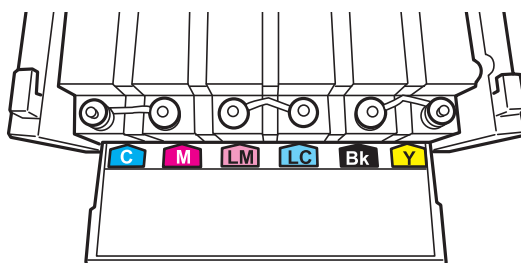
! 重要：
不要拉动墨管。

2. 打开墨仓部件的盖，然后取下墨仓塞。



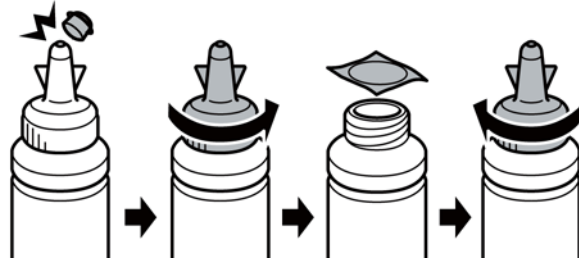
! 重要：

- 小心不要洒出任何墨水。
- 确保墨仓标签上的颜色与您想补充墨水的颜色匹配。



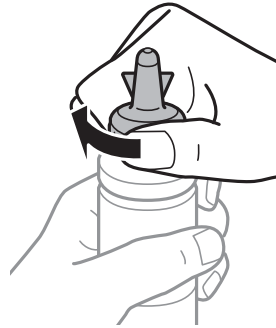
补充墨水

3. 拧下顶部盖，取下墨瓶盖，撕下瓶口上的封条，然后再盖上墨瓶盖。



! 重要:

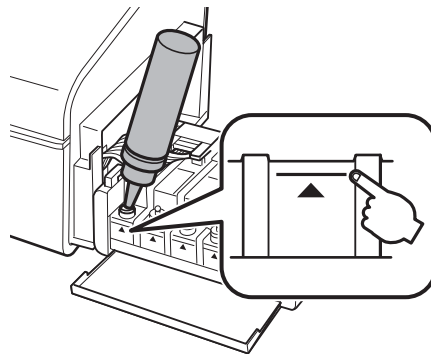
将墨瓶盖扭紧，否则墨水可能会泄漏。



注释:

不要扔掉顶部盖。在给墨仓补充墨水后，如果在墨瓶中还有墨水，使用顶部盖来封住墨瓶盖。

4. 将正确颜色的墨水注入到墨仓中直到墨水位于墨仓的上线。



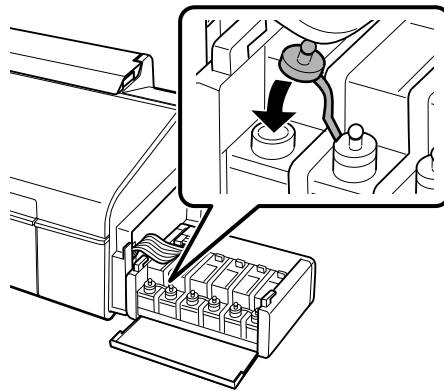
补充墨水

注释：

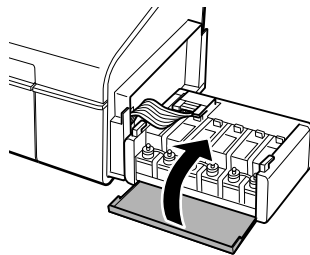
在将墨仓的墨水补充至上线后，如果在墨瓶中还剩有墨水，请小心地盖上顶部盖并将墨瓶直立存放以便以后使用。



5. 塞紧墨仓塞。

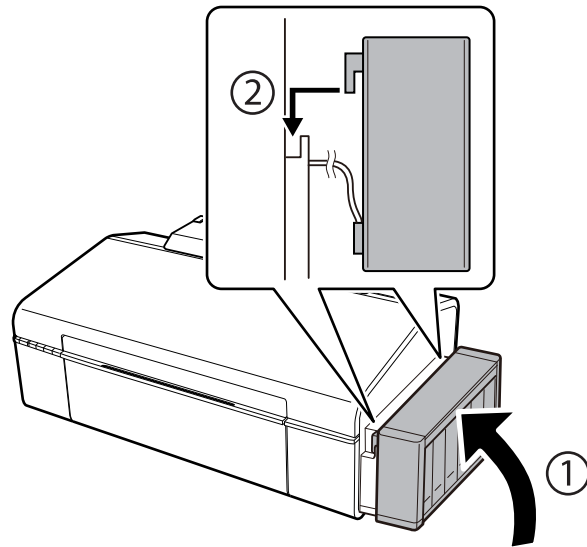


6. 关闭墨仓部件盖。



补充墨水

7. 将墨仓部件挂到打印机上。



相关信息

- ➔ “墨瓶（消耗品/耗材）编号”内容请参见第44页。
- ➔ “墨瓶处理注释说明”内容请参见第44页。

维护打印机

检查并清洗打印头

如果喷嘴堵塞，打印输出变得模糊，有条纹或出现不希望的颜色。当打印质量下降时，如果喷嘴堵塞，使用喷嘴检查功能并检查。如果喷嘴堵塞，清洗打印头。


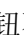
重要：

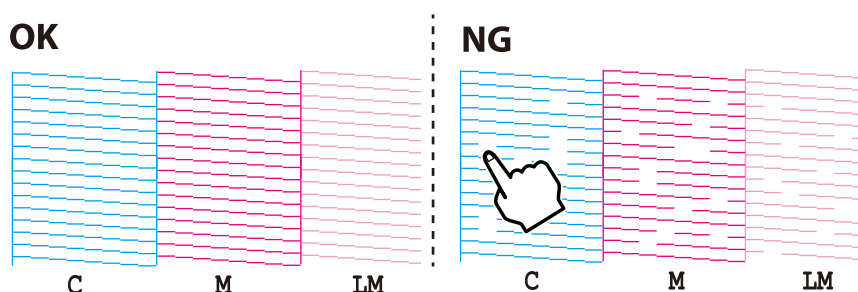
在清洗打印头期间不要打开打印机盖或关闭打印机电源。如果打印头清洗没有完成，您可能不能打印。

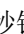
注释：

- ❑ 因清洗打印头会消耗一些墨水，仅在打印质量下降时才清洗打印头。
- ❑ 当墨量低时，您不能清洗打印头。准备一个新的墨瓶。
- ❑ 在重复打印头喷嘴检查和打印头清洗3次后，如果打印质量没有提高，等待至少12小时不打印，然后再次运行喷嘴检查，如果需要重新打印头清洗。我们推荐关闭打印机。如果打印质量仍然没有改善，请与爱普生认证服务机构联系。
- ❑ 为防止打印头变干，当打印机电源打开时，不要拔下打印机的插头。

检查并清洗打印头-打印机按钮

1. 在打印机中装入A4尺寸普通纸。
2. 按下  按钮关闭打印机。
3. 先按下  按钮不放再打开打印机电源，当电源指示灯闪烁时再松开按钮。
打印喷嘴检查图案。
4. 检查打印的图案。如果图案中有断线或丢失线段，见下面“NG”图案，打印头喷嘴可能堵塞。前往下面步骤。如果未看到任何断线或丢失线段，见下面“OK”图案，喷嘴未堵塞。无需打印头清洗。



5. 按着  按钮3秒钟直到电源指示灯开始闪烁。
打印头清洗开始。

维护打印机

6. 当电源指示灯停止闪烁时，再次打印喷嘴检查图案。重新清洗并打印图案，直到可打印出所有完整的线条。

相关信息

➔ “在后进纸器中装入打印纸”内容请参见第16页。

检查并清洗打印头-Windows


1. 在打印机中装入A4尺寸普通纸。
2. 访问打印机驱动程序窗口。
3. 在**维护**标签上单击**喷嘴检查**。
4. 请按屏幕指导操作。

相关信息

➔ “在后进纸器中装入打印纸”内容请参见第16页。

➔ “Windows打印机驱动程序”内容请参见第57页。

检查并清洗打印头-Mac OS X

1. 在打印机中装入A4尺寸普通纸。
2. 从  菜单中选择**系统偏好 > 打印机和扫描仪**（或**打印和扫描**，**打印和传真**），然后选择打印机。
3. 单击 **选项与耗材 > 实用工具 > 打开打印机实用工具**。
4. 单击**喷嘴检查**。
5. 请按屏幕指导操作。

相关信息

➔ “在后进纸器中装入打印纸”内容请参见第16页。

替换墨管中的墨水

如果您长时间未使用此产品，并注意到在打印输出上出现条纹或丢失色彩，您可能需要替换墨管中的墨水来解决此问题。 **大墨量冲洗**应用工具可允许您替换墨管中的所有墨水。

! 重要:

- ❑ 此功能会耗费大量的墨水。在使用此功能之前，确保打印机墨仓中有足够的墨水。如果没有足够的墨水，给墨仓补充墨水。
- ❑ 此功能对废墨收集垫的使用寿命有不利影响。在运行此功能后，废墨收集垫会提前到达其使用寿命。在它们到使用寿命之前，与爱普生认证服务机构联系进行更换。它不是一个用户可更换的部件。
- ❑ 在使用大墨量冲洗应用工具后，关闭此产品电源并等待至少12个小时。在12小时后使用此功能改善打印质量。此功能不能连续使用，至少在十二小时后才可再次使用。在尝试了上面所有方法之后，问题仍然没有解决，请与爱普生认证服务机构联系。


替换墨管中的墨水-Windows

1. 访问打印机驱动程序窗口。
2. 在**维护**标签上单击**大墨量冲洗**。
3. 请按屏幕指导操作。

相关信息

➔ “Windows打印机驱动程序”内容请参见第57页。

更换墨管中的墨水-Mac OS X

1. 从  菜单中选择**系统偏好 > 打印机和扫描仪**（或**打印和扫描**，**打印和传真**），然后选择打印机。
2. 单击 **选项与耗材 > 实用工具 > 打开打印机实用工具**。
3. 单击**大墨量冲洗**。
4. 请按屏幕指导操作。

校准打印头

如果您发出垂直线失准或模糊的图像，校准打印头。


校准打印头-Windows

1. 在打印机中装入A4尺寸普通纸。
2. 访问打印机驱动程序窗口。
3. 在**维护**标签上单击**打印头校准**。
4. 请按屏幕指导操作。

相关信息

- ➔ “在后进纸器中装入打印纸”内容请参见第16页。
- ➔ “Windows打印机驱动程序”内容请参见第57页。

校准打印头-Mac OS X

1. 在打印机中装入A4尺寸普通纸。
2. 从  菜单中选择 **系统偏好** > **打印机和扫描仪**（或**打印和扫描**，**打印和传真**），然后选择打印机。
3. 单击 **选项与耗材** > **实用工具** > **打开打印机实用工具**。
4. 单击**打印头校准**。
5. 请按屏幕指导操作。

相关信息

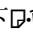
- ➔ “在后进纸器中装入打印纸”内容请参见第16页。

清洁走纸通道

当打印输出有污迹或被刮蹭时，清洁内部的纸辊。

重要：

不要使用棉纸来清洁打印机的内部。打印头可能被绒毛堵塞。

1. 在打印机中装入A4尺寸普通纸。
2. 按下  按钮进入再退出打印纸。
3. 重新此步骤直到打印纸上没有墨水污迹。

相关信息

- ➔ “在后进纸器中装入打印纸”内容请参见第16页。


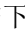
检查通过打印机的总页数

您可检查已经通过打印机的总页数（打印纸页数和CD/DVD张数）

检查通过打印机的总页数-打印机按钮

此信息与喷嘴检查图案是打印在一起的。


1. 在打印机中装入A4尺寸普通纸。

2. 按下按钮关闭打印机。
3. 先按下按钮不放再打开打印机电源，当电源指示灯闪烁时再松开按钮。
打印喷嘴检查图案。

检查通过打印机的总页数- Windows

1. 访问打印机驱动程序窗口。
2. 在**维护**标签上单击**打印机和选项信息**。

检查通过打印机的总页数- Mac OS X

1. 从菜单中选择**系统偏好 > 打印机和扫描仪**（或**打印和扫描**，**打印和传真**），然后选择打印机。
2. 单击 **选项与耗材 > 实用工具 > 打开打印机实用工具**。
3. 单击**打印机和选项信息**。


节省电量

如果在设置的时间段内没有执行任何操作，此产品进入睡眠模式或自动地关闭电源。在应用电源管理之前您可调整时间。任何增加将会影响打印机的能效。在进行任何更改之前，请考虑使用环境。

节省电量 - Windows

1. 访问打印机驱动程序窗口。
2. 在**维护**标签上单击**打印机和选项信息**。
3. 选择打印机进入睡眠模式之前的时间段作为**睡眠定时器**设置，然后单击**发送**。要使打印机自动关闭电源，对**关机定时器**设置选择一个时间段，并单击**发送**。
4. 单击**确定**。

节电-Mac OS X

1. 从菜单中选择**系统偏好 > 打印机和扫描仪**（或**打印和扫描**，**打印和传真**），然后选择打印机。
2. 单击**选项与耗材 > 实用工具 > 打开打印机实用工具**。
3. 单击**打印机设置**。
4. 对**睡眠定时器**选择打印机进入睡眠模式之前的时间段，然后单击**应用**。要使打印机自动关闭电源，选择**关机定时器**设置的时间段，并单击**应用**。

网络服务和软件信息

此部分介绍网络服务以及爱普生网页或随附的CD光盘中您的打印机可用的软件产品。

Epson Connect服务

在互联网中，通过使用可用的Epson Connect服务，您可从智能手机、平板电脑或笔记本电脑在任何时间和几乎是任何地方进行打印。

互联网上的可用功能见下面。

电子邮件打印	Epson iPrint 远程打印	扫描至云 (Cloud)	远程打印驱动
✓	✓	-	✓

有关详细信息，参见 Epson Connect网页。

<https://www.epsonconnect.com/>

Web Config

Web Config是一个在计算机或智能设备的网页浏览器上运行的应用程序，如：Internet Explorer和Safari。通过它您可确认打印机的状态或更改网络服务及打印机设置。要使用Web Config，将打印机和计算机或设备连接到相同网络。

注释：

支持下面浏览器。

操作系统	浏览器
Windows XP 或更高版本	Internet Explorer 8或更高版本，Firefox*，Chrome*
Mac OS X v10.6.8或更高版本	Safari*，Firefox*，Chrome*
iOS*	Safari*
Android 2.3或更高版本	缺省浏览器
Chrome OS*	缺省浏览器

*： 使用最新版本。

在浏览器上运行Web Config

1. 检查打印机的IP地址。

下按  按钮可打印网络状态页，然后检查打印机的地址。

2. 从计算机或智能设备启用网络浏览器，然后输入打印机的IP地址。

格式：

IPv4: http://打印机的IP地址/

IPv6: http://[打印机的IP地址]/

样例：

IPv4: http://192.168.100.201/

IPv6: http://[2001:db8::1000:1]/

注释：

使用智能设备，您同样可从Epson iPrint的维护屏幕运行Web Config。

相关信息

➔ “使用Epson iPrint”内容请参见第41页。

在Windows下运行Web Config

当使用WSD将计算机连接至打印机时，按下面步骤运行Web Config。

1. 在Windows下访问设备和打印机屏幕。

Windows 8.1/Windows 8

选择**桌面** > **设置** > **控制面板** > **硬件和声音(或硬件)** 下的**浏览设备和打印机**。

Windows 7


单击开始按钮，选择**控制面板** > **硬件和声音**类别中的**浏览设备和打印机**。

Windows Vista

单击开始按钮，选择**控制面板** > **硬件和声音**类别中的**打印机**。

2. 右击打印机并选择**属性**。
3. 选择**网络服务**标签，并单击URL。

在Mac OS X上运行Web Config

1. 从  菜单中选择**系统偏好** > **打印机和扫描仪** (或**打印和扫描**, **打印和传真**)，然后选择打印机。
2. 单击**选项与耗材** > **显示打印机网页**。

Windows打印机驱动程序

打印机驱动程序是根据应用程序发送的命令来控制打印机。在打印机驱动程序进行设置可提供较佳质量的打印输出。使用打印机驱动程序应用工具，您可检查打印机的状态或使打印机保持较好的操作状态。

注释：

您可更改打印机驱动程序的语言。在**维护**标签的**语言**设置栏上选择您想使用的语言。

从应用程序访问打印机驱动程序

仅对正在使用的应用程序进行设置，从正在使用的应用程序访问。

选择**文件**菜单中的**打印**或**打印设置**。选择您的打印机，并单击**打印首选项**或**属性**。

注释：

根据应用程序不同，操作不同。详细信息请参见应用程序的帮助。

从操作面板访问打印机驱动程序

要对所有的应用程序进行设置，从控制面板访问。

 Windows 8.1/Windows 8

选择 **桌面** > **设置** > **控制面板** > **硬件和声音**类别中的**浏览设备和打印机**。右击您的打印机，或按着它并选择**打印首选项**。

 Windows 7

单击开始按钮，选择**控制面板** > **硬件和声音**类别中的**浏览设备和打印机**。右击打印机并选择**打印首选项**。

 Windows Vista

单击开始按钮，选择**控制面板** > **硬件和声音**类别中的**打印机**。右击打印机并选择**打印首选项**。

 Windows XP

单击开始按钮，选择**控制面板** > **打印机和其他硬件** > **打印机和传真**。右击打印机并选择**打印首选项**。

从任务栏上的打印机图标访问打印机

桌面任务栏上的打印机图标是允许您快速访问打印机驱动程序的快捷图标。

如果您单击打印机图标并选择**打印机设置**，您可访问的打印机设置窗口与从控制面板访问的打印机设置窗口相同。如果您双击此图标，您可检查打印机的状态。

注释：

如果在任务栏上未显示打印机图标，访问打印机驱动程序窗口，在**维护**标签上单击**监视参数**，然后选择**注册快捷图标至任务栏**。

Windows打印机驱动程序指南

对于Windows，在打印机驱动程序中可使用帮助。要浏览设置项目的说明，右击每一个项目，然后单击**帮助**。

主窗口标签

您可进行打印的基本设置，如：打印纸类型或打印纸尺寸。

您还可对双面打印或一张多页打印进行设置。



更多选项标签

您可选择其他版面和打印选项，如：更改打印输出的尺寸或进行色彩校正。



维护标签

您可运行喷嘴检查和打印头清洗等维护功能，通过启动EPSON Status Monitor 3，您可检查打印机状态和错误信息。



进行Windows打印机驱动程序的操作设置

您可进行启用EPSON Status Monitor 3等设置。

1. 访问打印机驱动程序窗口。
2. 在**维护**标签上单击**扩展设置**。
3. 进行合适的设置，然后单击**确定**。
设置项目的说明，请参见联机帮助。

相关信息

➔ “Windows打印机驱动程序”内容请参见第57页。

Mac OS X打印机设置

打印机驱动程序是根据应用程序发送的命令来控制打印机。在打印机驱动程序进行设置可提供较佳质量的打印输出。使用打印机驱动程序应用工具，您可检查打印机的状态或使打印机保持较好的操作状态。


从应用程序访问打印机驱动程序

在应用程序的**文件**菜单中单击**页面设置**或**打印**。如果需要，单击**显示详细**(或▼)可展开打印窗口。

注释:

根据使用的应用程序不同，在**文件**菜单中可能不显示**页面设置**，打印屏幕显示的操作可能不同。详细信息请参见应用程序的帮助。

启动应用工具

从  菜单中选择**系统偏好** > **打印机和扫描仪** (或**打印和扫描**, **打印和传真**)，然后选择打印机。单击**选项与耗材** > **实用工具** > **打开打印机实用工具**。

Mac OS X打印机驱动程序指南

打印对话框


将屏幕切换到中间可突出显示菜单的更多项目。



菜单	说明
打印设置	您可进行基本打印设置，如：打印纸类型和打印质量。
版面	您可对在一页上打印的多个页面进行安排或打印一个边框。
打印纸处理	您可缩小或放大打印任务的尺寸以自动适合您装入的打印纸尺寸。
色彩匹配	您可调整色彩。
色彩选项	当您从 色彩匹配 菜单中选择 爱普生色彩控制 时，您可选择一种色彩校正方法。

注释:

在Mac OS X v10.8.x或更高版本下，如果未显示**打印设置**菜单，爱普生打印机驱动程序未安装正确。


从  菜单中选择**系统偏好 > 打印机和扫描仪**（或**打印和扫描**，**打印和传真**），删除打印机，然后重新添加打印机。参见下面可添加打印机。

<http://epson.sn>

爱普生打印机应用工具

您可运行喷嘴检查和打印头清洗等维护功能，通过启动**EPSON Status Monitor**，您可检查打印机状态和错误信息。

**进行Mac OS X打印机驱动程序的操作设置****访问Mac OS X打印机驱动程序的操作设置窗口**

从  菜单中选择**系统偏好 > 打印机和扫描仪**（或**打印和扫描**，**打印和传真**），然后选择打印机。单击**选项与耗材 > 选项**（或**驱动程序**）。

Mac OS X打印机驱动程序的操作设置

- 厚纸和信封：当在厚纸上打印时，可防止墨水涂污。但是它会降低打印速度。
- 跳过空白页：不打印空白页。
- 安静模式：安静地打印。但是打印速度可能变慢。
- 高速打印：打印头双向移动打印。打印速度较快，但打印质量可能下降。

- 警告通知：允许打印机驱动程序显示警告通知。
- 建立双向通讯：通常，它设置为开。由于打印机与网络上的Windows计算机共享或其他原因，当不能获取打印机信息时选择关。

Epson Easy Photo Print

Epson Easy Photo Print是一个允许您轻松的使用各种版面来打印照片。您可预览图像和调整图像或位置。您同样可打印带有边框的照片。详细信息请参见应用程序的帮助。

注释：

要使用此应用程序，需要安装打印机驱动程序。

在Windows下启动

- Windows 8.1/Windows 8

在搜索超级按钮中输入应用程序名称，然后选择显示的图标。

- 除Windows 8.1/Windows 8之外

单击开始按钮，选择**所有程序或程序** > **Epson Software** > **Epson Easy Photo Print**。

在Mac OS X下启动

选择**前往** > **应用程序** > **Epson Software** > **Epson Easy Photo Print**。

EPSON Print CD

Epson Print CD是一个允许您设计能够直接打印到CD/DVD上的CD/DVD封面的应用程序。您还可为CD/DVD盘盒打印一个套封。详细信息请参见应用程序的帮助。

注释：

要使用此应用程序，需要安装打印机驱动程序。

在Windows下启动

- Windows 8/Windows 8.1

在搜索超级按钮中输入应用程序名称，然后选择显示的图标。

- 除Windows 8/Windows 8.1之外

单击开始按钮，选择**所有程序或程序** > **Epson Software** > **Print CD**。

在Mac OS X下启动

前往-应用程序 > **Epson Software** > **Print CD** > **Print CD**。

E-Web Print (仅Windows)

E-Web Print 是一个允许您轻松使用各种版面来打印网页的应用程序。详细信息请参见应用程序的帮助。您可从**E-Web Print**工具栏的**E-Web Print**菜单访问帮助。

启动

当您安装E-Web Print时，它将显示在您的浏览器上。单击**打印**或**剪切**。

EPSON Software Updater

EPSON Software Updater是一个在互联网上检查新的或更新的软件并进行安装的应用程序。您同样可更新打印机的固件和手册。

在Windows下启动

Windows 8.1/Windows 8

在搜索超级按钮中输入应用程序名称，然后选择显示的图标。

除Windows 8.1/Windows 8以外

单击开始按钮，选择**所有程序**或**程序** > **Epson Software** > **EPSON Software Updater**。

注释：

您还可通过单击桌面上任务栏上的打印机图标来启动EPSON Software Updater，然后选择**Software Update**。

在Mac OS X下启动


选择**前往** > **应用程序** > **Epson Software** > **EPSON Software Updater**。

卸载应用程序

注释：



作为具有管理员权限的用户登录到您的计算机。如果计算机提示您，输入管理员密码。

卸载应用程序-Windows

1. 按下按钮关闭打印机。
2. 退出所有运行的应用程序。
3. 打开**控制面板**：
 - Windows 8.1/Windows 8
选择**桌面** > **设置** > **控制面板**。
 - 除Windows 8.1/Windows 8以外
单击开始按钮并选择**控制面板**。
4. 打开**卸载程序**（或**添加或删除程序**）：
 - Windows 8.1/Windows 8/Windows 7/Windows Vista
从**程序**中选择**卸载程序**。
 - Windows XP
点击**添加或删除程序**。

5. 选择您想卸载的应用程序。
 6. 卸载应用程序：
 - Windows 8.1/Windows 8/Windows 7/Windows Vista
单击**卸载/更改或卸载**。
 - Windows XP
单击**更改/删除或删除**。
- 注释：**
如果显示**用户帐户控制**窗口，单击**继续**。
7. 请按屏幕指导操作。

卸载应用程序-Mac OS X

1. 使用EPSON Software Updater下载卸载器。
一旦您已下载了卸载器，您不需要每次卸载应用程序时再次下载它。
2. 按下按钮关闭打印机。
3. 要卸载打印机驱动程序，从  菜单选择**系统偏好** > **打印机和扫描仪**（或**打印和扫描**，**打印和传真**），然后从启用的打印机列表中删除打印机。
4. 退出所有运行的应用程序。
5. 选择**前往** > **应用程序** > **Epson Software** > **卸载器**。
6. 单击您想卸载的应用程序，然后单击**卸载**。

重要：

卸载器卸载计算机中爱普生喷墨打印机的所有驱动程序。如果您正使用多台爱普生喷嘴打印机，您仅想删除某些驱动程序，首先将它们全部删除，然后重新安装需要的打印机驱动程序。

注释：

如果在应用程序列表中未找到您想卸载的应用程序，您不能使用卸载器卸载。在此情况下，选择**前往** > **应用程序** > **Epson Software**，选择您想卸载的应用程序，然后拖拽至废纸篓图标。

相关信息

➡ [“EPSON Software Updater”内容请参见第64页。](#)

安装应用程序

将计算机连接到网络并从网页安装最新版本的应用程序。

注释：

- 作为具有管理员权限的用户登录到您的计算机。如果计算机提示您，输入管理员密码。
- 当重新安装应用程序时，您需要首先将它卸载。

1. 退出所有运行的应用程序。
2. 当安装打印机驱动程序时，临时地断开打印机和计算机。

注释：

直到指导您如何做之前不要连接打印机至计算机。

3. 在下面网页上的指导安装应用程序。

<http://epson.sn>

注释：

如果您正使用Windows计算机，您不能从网页下载应用程序，从随打印机随带的软件光盘来安装它们。

相关信息

➔ “卸载应用程序”内容请参见第64页。

更新应用程序和固件

通过更新应用程序和固件，您可清除某些问题并改善或增加功能。确保您使用最新版本的应用程序和固件。

1. 确保打印机和计算机已连接，计算机连接到互联网。
2. 启动EPSON Software Updater，并更新应用程序或固件。

！重要：

在更新过程中，不要关闭计算机或打印机。

注释：

如果在列表中未找到您想更新的应用程序，您不能使用EPSON Software Updater更新。从爱普生网页检查应用程序的最新版本。

<http://www.epson.com.cn>

相关信息

➔ “EPSON Software Updater”内容请参见第64页。

故障排除程序

检查打印机的状态



检查打印机上的错误指示灯

当发生错误时，指示灯亮或闪烁。在计算机屏幕上显示详细的错误信息。

 : 亮

: 灭

 : 慢速闪烁 :

 : 快速闪烁

指示灯	状况	解决办法
	未装入打印纸或同时多页进纸。	装入打印纸，然后按下  按钮。
	当在CD/DVD上打印时，没有插入CD/DVD光盘托架或CD/DVD没有放置到光盘托架上。	在CD/DVD光盘托架上放置CD/DVD光盘，将光盘托架插入至打印机，然后按下  按钮。
	发生夹纸。	取出打印纸，然后按下  按钮。
	因为尺寸太小，打印纸无法退出。	取出打印纸。如果不能用手取出打印纸，在打印机中装入A4尺寸的普通纸，再按下  按钮可退出剩余的打印纸。
	出纸器没有在正确的位置。	当在单页纸上打印时，将出纸器设置到通常位置。 当在CD/DVD上打印时，将出纸器设置到CD/DVD位置。
	在打印期间打印机盖打开。	关闭打印机盖。
	初始化充墨没有完成。	参见 <i>首先阅读</i> 来完成初始化充墨。

故障排除程序

指示灯	状况	解决办法
 <p>交替闪烁</p>	废墨收集垫*已达到使用寿命。	<p>需要更换废墨收集垫。</p> <p>与爱普生认证服务机构联系更换废墨收集垫*。它不可由用户自行更换。</p> <p>当在计算机上显示信息通知您可继续打印时，按下Wi-Fi按钮可继续打印。指示灯暂时停止闪烁，但是，在您更换废墨收集垫之前，它们将在指定的间隔继续闪烁。</p>
	打印机发生错误。	<p>打开打印机盖，从打印机内部的取出所有打印纸或保护材料。关闭打印机电源，然后再打开。</p> <p>在关闭电源并重新打开后，如果错误仍然发生，请与爱普生认证服务机构联系。</p>
	发生Wi-Fi连接错误。	<p>按着Wi-Fi with info icon按钮超过3秒钟可清除错误。参见 <i>网络指南</i> 并重新尝试Wi-Fi连接。</p>
	因为固件更新失败，打印机启动恢复模式。	<p>按下面步骤重新更新固件。</p> <p>1使用USB数据线来连接计算机和打印机。(在恢复模式期间，您不能通过网络连接更新固件。)</p> <p>2有关进一步的指导，请浏览爱普生网页。</p> <p>打印机通知您固件更新状态见下面。</p> <p>正在准备：网络状态指示灯闪烁。</p> <p>正在更新：电源指示灯闪烁。</p> <p>已完成：电源指示灯保持亮。</p>

*在运行一些打印周期时，废墨收集垫中可能会收集少量多余墨水。为防止墨水从废墨收集垫上泄漏，此产品设置为当废墨收集垫到达使用寿命时停止打印。通常根据您打印的页数、打印的介质类型、及打印机执行的清洗周期不同，需要更换的时间可能不同。需要更换废墨收集垫并不表示您的打印机已达到规格所规定的使用寿命而停止。当废墨收集垫需要更换时打印机将通知您，此操作仅可由爱普生认证服务机构执行。爱普生的“三包”政策不包含更换此部件产生的费用。

注释：

- 废墨收集垫是用于收集机器在清洗打印头时或在打印过程中排出的废墨。当废墨收集垫吸收量已经接近或达到其使用寿命时，会出现相关提示，请确保按提示要求进行操作。且对于机器中的废墨收集垫，顾客无法自行更换此部件，请与爱普生认证服务机构联系更换。
- 爱普生承诺用户在按本机使用说明正确使用爱普生原装正品墨水的情况下，在本机保修期（含三包“有效期”）内免费对本机机器中的废墨收集垫予以更换。如果使用非爱普生原装正品墨水，可能会导致用户进行更多的打印头清洗操作，从而大大缩短废墨收集垫的使用寿命，甚至会导致漏墨故障。在此情况下，对于废墨收集垫等相关部件，在保修期（含三包‘有效期’）内也将不享受“三包”服务。
- 送修时的注意事项：
 - 移动机器时，请先切断电源开关，确保电源插销拔离了插座，并将所有配线都已经拔掉后再送修。
 - 为防止墨水从本机机体中流出，请在移动和保存本机时不要倾斜、竖立或颠倒方向。

相关信息

- ➔ “在后进纸器中装入打印纸”内容请参见第16页。
- ➔ “装入一张CD/DVD”内容请参见第19页。
- ➔ “寻求帮助”内容请参见第86页。
- ➔ “更新应用程序和固件”内容请参见第66页。

检查打印机的状态-Windows

1. 访问打印机驱动程序窗口。
2. 在**维护**标签上单击EPSON Status Monitor 3。


注释:

- 您同样可通过双击任务栏上的打印机图标来检查打印机状态。如果打印机图标未添加到任务栏上，在**维护**标签上单击**监视参数**，然后选择**注册快捷图标至任务栏**。
- 如果禁用EPSON Status Monitor 3，在**维护**标签上单击**扩展设置**，然后选择**启用EPSON Status Monitor 3**。

相关信息

- ➔ “Windows打印机驱动程序”内容请参见第57页。

检查打印机状态-Mac OS X

1. 从  菜单中选择**系统偏好** > **打印机和扫描仪** (或**打印和扫描**, **打印和传真**)，然后选择打印机。
2. 单击**选项与耗材** > **实用工具** > **打开打印机实用工具**。
3. 单击EPSON Status Monitor。

取出夹纸

检查操作面板上显示的错误信息，按指导取出夹纸包括所有碎纸片。然后清除错误。



重要:

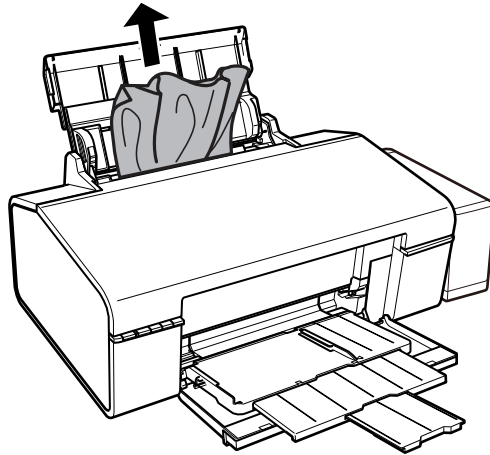
小心取出夹纸。用力取出夹纸可能会损坏打印机。

相关信息

- ➔ “检查打印机上的错误指示灯”内容请参见第67页。

从后进纸器中取出所夹纸

取出夹纸。

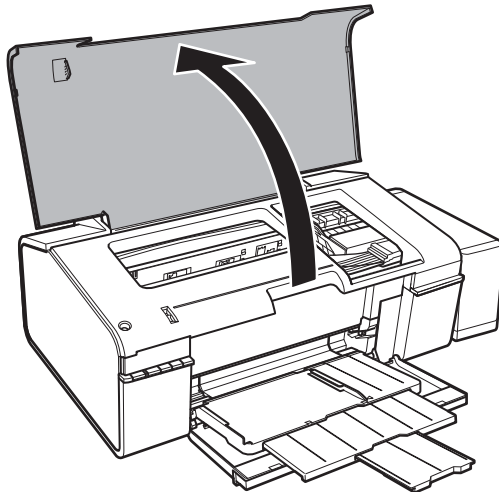


取出打印机内部的夹纸

⚠ 注意：

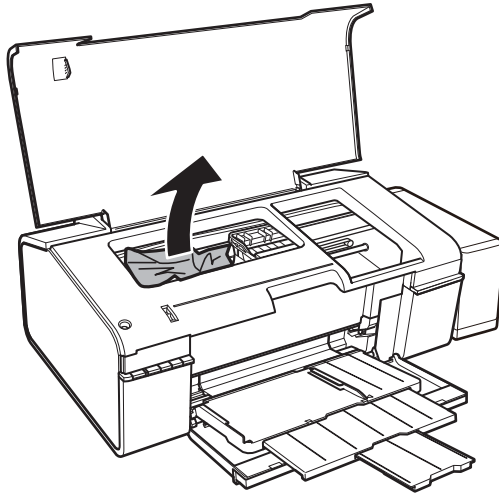
当您的手在打印机内操作时请不要触摸操作面板上的按钮。如果打印机开始操作，可能会导致伤害。小心不要触摸突出的部分可避免伤害。

1. 打开打印机盖。



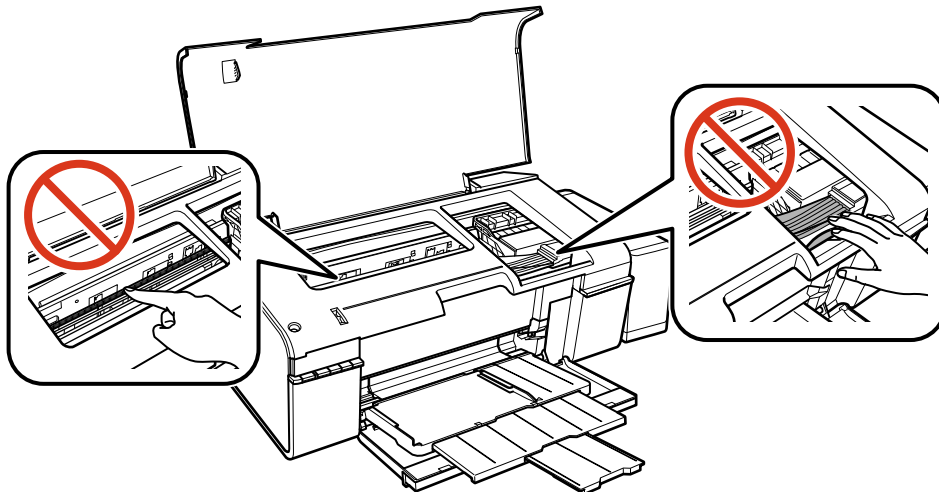
故障排除程序

2. 取出夹纸。

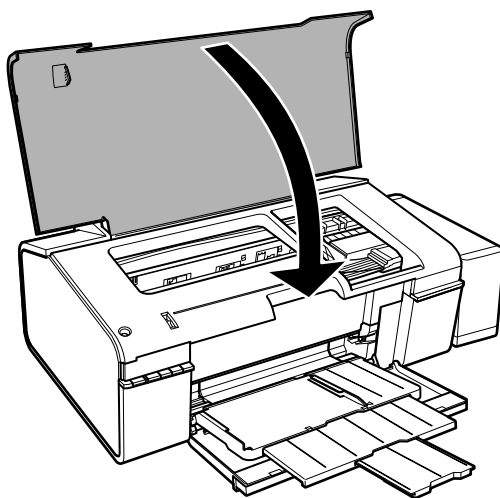


! 重要:

不要碰触打印机内部的白色扁平线览、半透明部件和墨管。否则可能会引起故障。

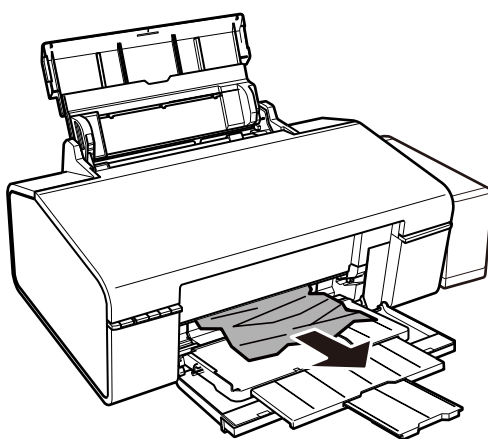


3. 关闭打印机盖。



从出纸器中取出夹纸

取出夹纸。



未正确进纸

检查下面要点，然后采取合适的行动来解决问题。

- ❑ 将打印机放置到平整的平面并在推荐的环境条件下操作。
- ❑ 使用此打印机支持的打印纸。
- ❑ 遵循打印纸处理注释说明。

相关信息

- ➔ “环境规格”内容请参见第83页。
- ➔ “可用的打印纸和装纸量”内容请参见第14页。
- ➔ “处理打印纸的说明”内容请参见第13页。

夹纸

按正确的方向装入打印纸，滑动导轨靠着打印纸的边缘。

相关信息

➔ “在后进纸器中装入打印纸”内容请参见第16页。

进纸歪斜

按正确的方向装入打印纸，滑动导轨靠着打印纸的边缘。

相关信息

➔ “在后进纸器中装入打印纸”内容请参见第16页。

同时多页进纸

当双面打印时，如果同时多页进纸，在您重新装入打印纸之前取出所有装入到打印机的打印纸。

不进纸

- 不能装入超出打印纸规定的最大张数。对于普通纸，装纸量不要超过导轨内侧三角箭头标志下的标记线。
- 如果您有随爱普生原装正品打印纸附带的清洁纸，使用它来清洁打印机内部的滚筒。
- 不要使用带有装订孔的打印纸。

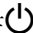
相关信息

➔ “可用的打印纸和装纸量”内容请参见第14页。

➔ “清洁走纸通道”内容请参见第53页。

电源和操作面板问题

电源不能打开

- 确保电源线已插牢。
- 按住  按钮稍长一点。



指示灯亮一下之后随即熄灭

打印机的电压可能与插座的额定电压不符。关闭打印机并立即拔下电源插头。检查打印机上的标签。


**注意：**

如果电压不匹配，请勿再插上打印机电源。请与爱普生认证服务机构联系。

电源不能关闭

按住  按钮稍长一点。如果仍然不能关闭打印机，拔下电源线。为防止打印头变干，按下  按钮重新打开打印机电源再关闭。

不能从计算机打印

- ❑ 安装打印机驱动程序。
- ❑ 安全地将USB数据线连接到打印机和计算机。
- ❑ 如果您正使用USB集线器，尝试直接将打印机连接到计算机。
- ❑ 如果您不能通过网络打印，参见 *网络指南*。
- ❑ 如果您正打印大数据尺寸的图像，计算机的内存可能已满。在低分辨率下或较小的尺寸下打印图像。
- ❑ 在Windows中，在打印机驱动程序的**维护**标签上单击**打印队列**，然后按下面检查。
 - ❑ 检查是否有任何暂停的打印任务。
如果需要取消打印。
 - ❑ 确保打印机没有脱机或挂起。
如果打印机脱机或挂起，从**打印机**菜单清除脱机或挂起设置。
 - ❑ 确保从**打印机**菜单选择此打印机作为缺省打印机(在菜单项目上有选择标记)
如果打印机未选择作为缺省打印机，设备它为缺省打印机。
 - ❑ 确保从**打印机**菜单的**属性**>**端口**中选择了正确的打印机端口，见下面。
对于USB连接选择“USBXXX”，或对于网络连接选择“EpsonNet打印端口”。
- ❑ 在Mac OS X中，确保打印机状态未处于**暂停**。
从  菜单中选择**系统偏好** > **打印机和扫描仪** (或**打印和扫描**, **打印和传真**)，然后双击打印机。如果打印机暂停，单击**恢复** (或**恢复打印机**)。

相关信息

- ➔ “安装应用程序”内容请参见第65页。
- ➔ “取消打印”内容请参见第42页。

打印输出问题

没有打印或打印的图像很淡

如果很久未使用打印机，打印头喷嘴可能会堵塞，墨水可能不能喷出。执行喷嘴检查，如果有任何打印头喷嘴堵塞，清洗打印头。

相关信息

- ➔ “检查并清洗打印头”内容请参见第50页。

打印质量不好

如果由于打印输出模糊、条纹、丢失颜色、褪色、失准及马赛克图像导致打印质量差，按下面检查。

- ❑ 确保初始充墨完成。
- ❑ 检查墨仓。如果墨仓的墨量低，立即充墨并运行打印头清洗。
- ❑ 执行喷嘴检查，如果有任何打印头喷嘴堵塞，清洗打印头。
- ❑ 如果您已经很久没使用打印机了，请替换墨管内的墨水。
- ❑ 校准打印头。
- ❑ 使用此打印机支持的打印纸。
- ❑ 对打印机中装入的打印纸选择合适的打印纸类型。
- ❑ 不要在潮湿、损坏、太旧的打印纸上打印。
- ❑ 如果打印纸卷曲或信封膨胀，请将它们压平。
- ❑ 使用较高质量的打印设置打印。
- ❑ 在打印完后，不要立即堆叠打印输出。
- ❑ 在将它们存档和展示之前，让打印输出完全干燥。当干燥打印输出时，避免阳光直射，不要使用电吹风，不要触摸打印纸的打印面。
- ❑ 当打印图像或照片时，爱普生推荐使用爱普生原装正品打印纸而不是普通纸。在爱普生原装正品打印纸的可打印面上打印。
- ❑ 使用爱普生原装正品墨瓶。此产品基于使用爱普生原装正品墨瓶设计来调整颜色。使用非原装正品墨瓶可能会导致打印质量下降。
- ❑ 使用此产品的正确耗材编号的墨瓶。
- ❑ 爱普生推荐阅读墨瓶包装上关于日期的信息，并按之使用墨瓶。
- ❑ 当打印图像或照片时，使用高分辨率数据打印。网页上的图像虽然满足显示器的浏览效果，但通常分辨率较低，所以打印质量可能下降。

相关信息


- ➔ “给墨仓补充墨水”内容请参见第45页。
- ➔ “检查并清洗打印头”内容请参见第50页。
- ➔ “替换墨管中的墨水”内容请参见第51页。
- ➔ “校准打印头”内容请参见第52页。
- ➔ “可用的打印纸和装纸量”内容请参见第14页。
- ➔ “打印纸类型列表”内容请参见第15页。
- ➔ “处理打印纸的说明”内容请参见第13页。

在校准打印头后，打印质量仍未改善

在双向(或高速)打印期间，打印头双向移动打印，垂直线可能不齐。如果打印质量没有改善，禁用双向(或高速)设置。禁用此设置可能会降低打印速度。

- ❑ Windows
在打印机驱动程序**更多选项**标签上清除**高速**。

❑ Mac OS X

从  菜单中选择 **系统偏好 > 打印机和扫描仪** (或 **打印和扫描, 打印和传真**)，然后选择打印机。单击 **选项与耗材 > 选项** (或 **驱动程序**)，选择 **关** 作为 **高速** 设置。

照片的打印质量不好

打印机类型设置可能错误。对打印机中装入的打印纸选择合适的打印纸类型设置。

相关信息

➔ “[打印纸类型列表](#)”内容请参见第15页。

打印的照片粘贴在一起

您可能在照片纸的错误面打印。确保您是在可打印面上打印。

打印的图像或照片颜色不理想

调整颜色并重新打印。在**照片增强**中自动色彩校正功能使用标准校正模式。通过选择除**自动校正**以外的其他选项作为**场景校正**设置，尝试**照片增强**的其他校正模式。如果问题仍然存在，使用除**照片增强**之外的任何其他色彩校正功能。

相关信息

➔ “[调整打印色彩](#)”内容请参见第39页。

打印输出的位置、尺寸或边距不正确

- ❑ 按正确的方向装入打印纸，滑动导轨靠着打印纸的边缘。
- ❑ 选择合适的打印纸尺寸设置。
- ❑ 在应用程序中调整边距设置，以使它位于可打印区域内。

相关信息

➔ “[在后进纸器中装入打印纸](#)”内容请参见第16页。

➔ “[可打印区域](#)”内容请参见第80页。

不能进行无边距打印

在打印设置中进行无边距设置。如果选择的打印纸类型不支持无边距打印，您不能选择**无边距**。选择支持无边距打印的打印纸类型。

相关信息

➔ “[打印基础知识-Windows](#)”内容请参见第24页。

➔ “[打印基础知识-Mac OS X](#)”内容请参见第25页。

在无边距打印时，图像的边缘被裁切

在无边距打印时，图像被稍微地放大，超出打印纸的部分被裁切。选择一个稍小的放大设置。

❑ Windows

在打印机驱动程序的主窗口标签上单击**无边距**复选框旁边的**设置**，然后更改设置。

❑ Mac OS X

从打印对话框的**打印设置**菜单上更改**扩展**设置。

打印输出污损或刮擦

❑ 当在打印输出出现水平条纹，顶部或底部出现涂污时，按正确的方向装入打印纸，并滑动导轨靠着打印纸的边缘。


❑ 当出现水平条纹或打印纸被涂污时，清洁走纸通道。

❑ 如果厚纸被涂污，启用减少摩擦设置。如果启用此设置，打印质量可能下降或打印速度可能变慢。

❑ Windows

在打印机驱动程序的**维护**标签上，单击**扩展设置**，然后选择**厚纸和信封**。

❑ Mac OS X

从  菜单中选择**系统偏好** > **打印机和扫描仪** (或**打印和扫描**，**打印和传真**)，然后选择打印机。单击**选项与耗材** > **选项** (或**驱动程序**)，选择开作为**厚纸和信封**设置。

❑ 当执行手动双面打印时，确保在重新装入打印纸之前墨水已完全变干。

相关信息

➔ “在后进纸器中装入打印纸”内容请参见第16页。

➔ “清洁走纸通道”内容请参见第53页。

➔ “打印质量不好”内容请参见第75页。

打印的字符不正确或乱码

❑ 牢固地将USB数据线连接到打印机和计算机。

❑ 取消任何暂停的打印任务。

❑ 打印时，不要手动让计算机进入**冬眠**模式 **睡眠** 模式。否则下次您启动计算机时可能会打印乱码页。

相关信息

➔ “取消打印”内容请参见第42页。

图像翻转

在打印机驱动程序或应用程序中清除任何图像设置。

❑ Windows

在打印机驱动程序的**更多选项**标签上清除**镜像**。

❑ Mac OS X

从打印对话框的**打印设置**菜单中清除**镜像**。

无法解决打印输出问题



如果您尝试了所有的解决办法，但仍然不能解决问题，尝试卸载打印机驱动程序，然后再重新安装。

相关信息

- ➔ “卸载应用程序”内容请参见第64页。
- ➔ “安装应用程序”内容请参见第65页。

其他打印问题

打印速度太慢


- 关闭任何不必要的应用程序。
- 降低质量设置。高质量打印会降低打印速度。
- 启用双向（或高速）设置。当启用此设置时，打印头双向移动打印，打印速度变快。
 - Windows
在打印机驱动程序**的更多选项**标签上选择**高速**。
 - Mac OS X
从  菜单中选择**系统偏好 > 打印机和扫描仪**（或**打印和扫描，打印和传真**），然后选择打印机。单击**选项与耗材 > 选项**（或**驱动程序**），选择开作为**高速**设置。
- 禁用 **安静模式**。
 - Windows
在打印机驱动程序**的主窗口** 标签上禁用**安静模式**设置。
 - Mac OS X
从  菜单中选择**系统偏好 > 打印机和扫描仪**（或**打印和扫描，打印和传真**），然后选择打印机。单击**选项与耗材 > 选项**（或**驱动程序**），选择关作为**安静模式**设置。

当连续打印时打印速度变慢

打印速度放慢是为防止打印机机械装置过热而造成损坏。不过您可继续打印。要返回到正常的打印速度，让打印机闲置至少30分钟。如果关闭打印机电源，打印速度不能回到正常的速度。

不能从运行Mac OS X v10.6.8的计算机取消打印

如果您想从计算机停止打印，进行下面设置。

运行Web Config，然后AirPrint设置中选择Port9100作为**顶部优先协议**。从  菜单中选择**系统偏好 > 打印机和扫描仪**（或**打印和扫描，打印和传真**），删除打印机，然后重新添加打印机。

相关信息

- ➔ “Web Config”内容请参见第55页。

其他问题

当触摸打印机时感觉到轻微电击

如果有多台外设连接到计算机，当您触摸打印机时可能会感觉到轻微的电击。在连接打印机的计算机上安装一根地线。


操作声太大

如果操作声太大，启用**安静模式**。启用此功能可能会降低打印速度。

Windows 打印机驱动程序

在打印机驱动程序的主窗口标签上启用**安静模式**。

Mac OS X打印机设置

从  菜单中选择**系统偏好** > **打印机和扫描仪**（或**打印和扫描**，**打印和传真**），然后选择打印机。单击**选项与耗材** > **选项**（或**驱动程序**），选择开作为**安静模式**设置。

应用程序被防火墙阻止(仅Windows)

在**控制面板**的安全设置中将应用程序添加到Windows防火墙的允许程序。

附录

技术规格

打印机规格

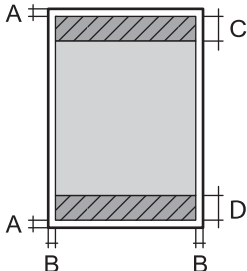
打印头喷嘴配置		黑色墨水喷嘴：90 彩色墨水喷嘴：每色90
打印纸重量	普通纸	64~90 克/平方米(17~ 24磅)
	信封	信封 #10, DL, C6:75~90 克/平方米(20~ 24磅)

可打印区域

单页纸的可打印区域

由于打印机的机制在斜线区域的打印质量可能下降。

普通打印

	A	3.0 毫米 (0.12英寸)
	B	3.0 毫米 (0.12英寸)
	C	36.0 毫米 (1.42英寸)
	D	18.0 毫米 (0.71英寸)

无边距打印

	A	39 毫米 (1.54英寸)
	B	21 毫米 (0.83英寸)

信封的可打印区域

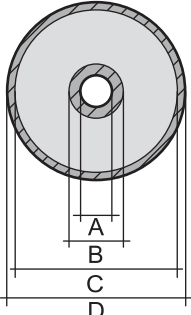
由于打印机的机制在斜线区域的打印质量可能下降。

附录

	A	3.0 毫米 (0.12英寸)
	B	5.0 毫米 (0.20英寸)
	C	18.0 毫米 (0.71英寸)
	D	36.0 毫米 (1.42英寸)

CD/DVD光盘的可打印区域

由于打印机的机制在斜线区域的打印质量可能下降。

CD/DVD尺寸		12 厘米	8 厘米
	A	18 毫米 (0.71英寸)	
	B	43 毫米 (1.69英寸)	
	C	116 毫米 (4.57英寸)	76 毫米 (2.99英寸)
	D	120 毫米 (4.72英寸)	80 毫米 (3.15英寸)

接口规格

对于计算机	高速 USB
-------	--------

Wi-Fi设置

标准	IEEE802.11b/g/n* ¹
频率范围	2.4 GHz
协调模式	Infrastructure, Ad hoc* ²
无线安全	WEP (64/128bit), WPA2-PSK (AES)* ³
最大传输的射频功率	17 dBm (EIRP)

*1 *根据您购买产品的国家/地区，支持IEEE 802.11b/g/n 或 IEEE 802.11b/g 。

*2 不支持 IEEE 802.11n。

*3 与支持WPA/WPA2个人的WPA2标准兼容。

安全协议

SSL/TLS	HTTPS 服务器/客户机
---------	---------------

尺寸规格

尺寸规格	<p>存放</p> <ul style="list-style-type: none"> <input type="checkbox"/> 宽度：547 毫米 (21.5英寸) <input type="checkbox"/> 厚度：289 毫米 (11.4英寸) <input type="checkbox"/> 高度：187 毫米 (7.4英寸) <p>打印</p> <ul style="list-style-type: none"> <input type="checkbox"/> 宽度：547 毫米 (21.5英寸) <input type="checkbox"/> 厚度：571 毫米 (22.5英寸) <input type="checkbox"/> 高度：288 毫米 (11.3英寸)
重量*	大约6.0千克 (13.2磅)

* 不包括墨水，电源线和CD/DVD光盘托架。

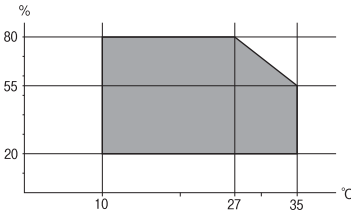
电气规格

型号	220 ~ 240 V 模式
额定频率范围	50 ~ 60 赫兹
额定电流	0.3 安
耗电量 (USB连接)	<p>打印模式消耗功率：大约 13.0瓦 (ISO/IEC24712)</p> <p>就绪状态消耗功率：大约3.3瓦</p> <p>睡眠模式消耗功率：大约1.2瓦</p> <p>关闭模式消耗功率：大约0.3瓦</p>

注释：

- 电压信息请检查此产品背面的标签。
- 请在不使用时，关闭产品电源，断开电源插头，产品消耗功率是零。

环境规格

<p>操作</p>	<p>在下面图示范围内使用打印机。</p>  <p>温度：10~35° C (50~95° F) 湿度：20~80% RH (无凝结)</p>
<p>存放</p>	<p>温度：-20~40° C (-4~104° F) 湿度：5~85% RH (无凝结)</p>

* 在 40 ° C (104 ° F) 下可存放一个月。

墨瓶环境规格

<p>存放温度</p>	<p>-20 ~40 ° C (-4.0 ~ 104 ° F)*</p>
<p>凝结温度</p>	<p>-15 ° C (5.0 ° F) 在 25 ° C (77 ° F) 下大约 2 小时，墨水就会融化并可以使用。</p>

* 在 40 ° C (104 ° F) 下可存放一个月。

系统需求

- Windows 8.1 (32-bit, 64-bit)/Windows 8 (32-bit, 64-bit)/Windows 7 (32-bit, 64-bit)/Windows Vista (32-bit, 64-bit)/Windows XP Professional x64 Edition/Windows XP (32-bit)
- Mac OS X v10.10.x/Mac OS X v10.9.x/Mac OS X v10.8.x/Mac OS X v10.7.x/Mac OS X v10.6.8

注释：

- Mac OS X 可能不支持某些应用程序和功能。
- 不支持 Mac OS X 的 UNIX 文件系统 (UFS)。
- 对于可支持的更高版本的操作系统，以爱普生网页 (<http://www.epson.com.cn>) 为准。

法规信息

标准和认证

<p>中国强制认证CCC</p>	<p>安全和电磁兼容</p>
------------------	----------------

有关复制的限制

请注意以下的限制，确保可靠而合法地使用本产品。

下列各项的复制在法律上是禁止的：

- ❑ 银行帐单，硬币，政府发行的适于销售的有效证券，政府公债有价证券，和地方自治的有价证券
- ❑ 未使用的邮票，邮资已付明信片，和其他正式的邮局项目（负担有效的邮资）
- ❑ 政府发行的印花税票，根据合法的程序发行的有价证券

当复印下列各项时要遵循告诫：

- ❑ 个人有价证券（股票证书，可转让票据，支票等），月票，折扣券等
- ❑ 护照，驾驶执照，许可证，道路通行证，食品券，票等

注释：

复印这些项目法律同样禁止。

版权材料的可靠使用


不正确地复印版权材料导致此产品被误用。要复制出版材料之前，需在有经验的律师的指导下，或获得版权所有者的允许才可以复制出版的材料。

运输打印机

当您需要运输打印机或进行维修时，按下面步骤包装打印机。

❗ 重要：

- ❑ 当存放或运输打印机时，不要倾斜它，不要垂直或颠倒地放置。否则墨水可能泄漏。
- ❑ 在取下胶条后要存放或运输墨瓶时，不要倾斜墨瓶，不要让墨瓶受到撞击或温度发生改变。否则，如果墨瓶上的盖发生松动墨水可能泄漏。当扭紧墨瓶的盖时确保让墨瓶直立，当您运输墨瓶时请检查墨瓶以防止墨水泄漏。
- ❑ 不要将打开过的墨瓶与此产品放在同一包装箱中。

1. 按下  按钮关闭打印机电源。
2. 确保电源指示灯已灭且拔下电源线。

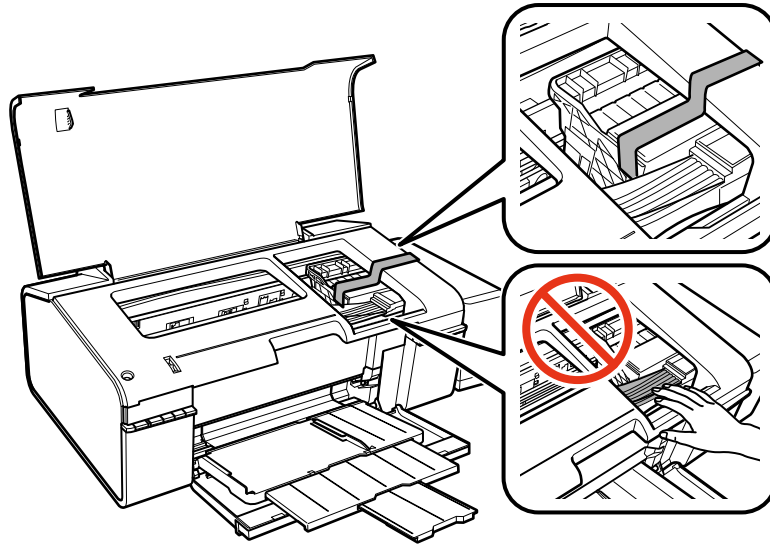
❗ 重要：

当电源指示灯灭时再拔下电源线。否则，打印头可能没有返回到初始位置导致喷嘴中的墨水变干，且打印机变得不能打印。

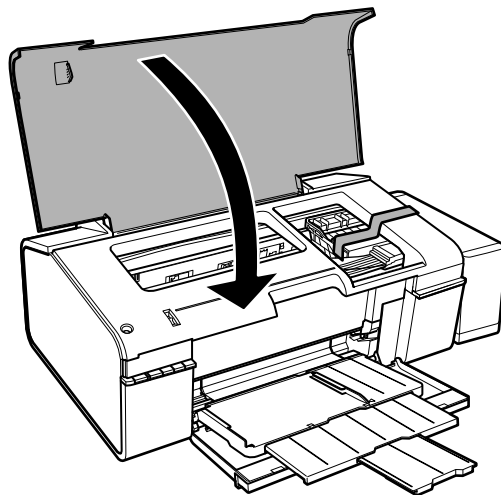
3. 断开所有线缆，如：电源线和USB数据线。
4. 从打印机中取出打印纸。

附录

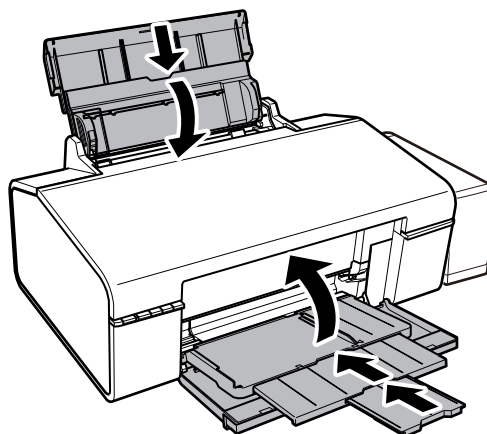
5. 打开打印机盖。确保用胶条将打印头与机箱固定。



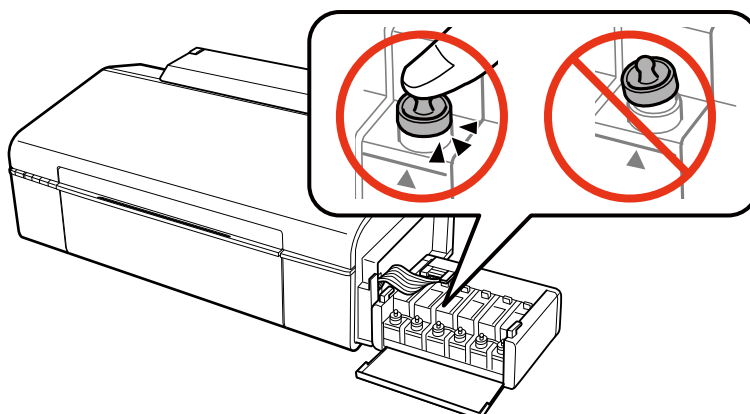
6. 关闭打印机盖。



7. 按下面图示指示来包装打印机。



8. 从产品上解锁墨仓部件并将它平放，确保墨仓塞已完全塞紧。



9. 将墨仓部件挂到打印机上。
10. 使用保护材料固定将它放置到包装箱以防止墨仓松动。

当您重新使用打印机时，确保您已取下保护打印头的胶条。如果打印时打印质量下降，清洗并校准打印头。

相关信息

- ➔ “部件名称和功能”内容请参见第9页。
- ➔ “检查并清洗打印头”内容请参见第50页。
- ➔ “校准打印头”内容请参见第52页。

客户支持

寻求帮助

对于中国大陆地区的用户 如果您在使用本产品的过程中遇到问题，可通过以下的顺序来寻求帮助：

- 1、首先可查阅产品的相关使用说明，包括产品的说明书（手册）等，以解决问题；
- 2、访问爱普生网页（<http://www.epson.com.cn>），获得更多产品信息或下载驱动；
- 3、从爱普生网页中查询其他支持方式。

提供信息

出厂编号

（出厂编号通常在产品后面的标签上）

产品型号

产品软件版本

（单击产品软件中的关于、版本信息或类似按钮）

您计算机的品牌和型号

您计算机的操作系统名称和版本号

您通常与产品一起使用的应用程序的名称和版本

保修信息

1、在保修期（含三包有效期）内，以下情况将不享受“三包”服务。（与爱普生公司另有约定除外）：

（1）产品的故障、损坏是由于用户在非爱普生公司指定的的工作环境下（如电源、温度、湿度、海拔或大气压等）使用的；

（2）产品的故障、损坏是由于用户使用非爱普生原装或指定选件、附件发生故障（如电池泄露或爆炸等）导致的；

（3）因用户使用过程中产品被病毒感染等情况导致的产品故障、损坏；

（4）产品的故障、损坏是由于用户使用非爱普生原装正品耗材（色带、墨水、打印纸、碳粉、光盘等）而造成的；

（5）因用户保管不当（如鼠害、虫害、液体渗入、异物进入等其他类似原因）而造成的故障和损坏，或造成产品零部件的丢失；

（6）由于人为因素造成的故障、损坏；或未按照产品使用说明（产品本身、产品包装箱、产品手册/说明书和其他形式的资料）上所写的使用方法和注意事项操作而造成的故障、损坏；

（7）由于电脑软件及硬件连接所造成的故障；

（8）因用户在搬、运中造成的故障损坏；

（9）未经爱普生公司的书面授权对爱普生产品进行的拆卸、维修、改装等而造成的故障、损坏；

（10）由于不可抗力而造成的故障、损坏；

2、保修政策及声明

（1）保修地理范围仅限于中国大陆地区，不包括香港、澳门以及台湾地区；

（2）因用户不能出示有效保修凭证（保修卡或保修手册原件“含保修标签”、发票）；或产品保修卡或保修手册和发票中的购买日期、销售单位名称（盖章有效）等项目出现填写不完整、涂改、伪造，则产品保修期以爱普生记录的信息为准；

（3）用户在申请退货或换货服务时，需要提供有效发票、爱普生产品三包凭证（保修卡或保修手册原件“含保修标签”）、产品原包装箱和产品购买时的随机附件；

（4）消耗品（色带、墨盒、打印纸、碳粉等）不在保修范围内；

（5）随机附件（产品手册、光盘等）的丢失、毁损等，爱普生公司不保证提供；

（6）用户需妥善保管产品的保修卡或保修手册原件“含保修标签”，爱普生公司不补发任何保修凭证；

（7）用户须自行对存储于爱普生产品内的数据的安全性负责，并采取必要的措施对其进行保护及备份。爱普生不对任何用户的文档、程序等数据丢失或可移动存储介质发生故障等情形承担直接的或间接的责任；

（8）对于产品故障导致用户发生的间接损失以及未来收益等不承担任何责任。