

# L4168 多功能一体机 用户指南

## 目录

### 关于本手册

手册介绍.....	6
在手册中搜索信息.....	6
标记和符号.....	8
本手册中使用的描述.....	8
操作系统指南.....	8

### 重要指导

安全指导.....	10
墨水安全说明.....	10
产品忠告和警告.....	11
设置本产品的忠告和警告.....	11
使用本产品的忠告和警告.....	11
运输或存放本产品的忠告和警告.....	11
通过无线连接使用本产品的忠告和警告.....	12
使用存储卡的忠告和警告.....	12
使用液晶显示屏时的建议和警告事项.....	12
保护您的个人信息.....	12

### 本产品基础知识

部件名称和功能.....	13
操作面板.....	15
液晶显示屏指南.....	15
主界面指南.....	16
输入字符.....	17

### 网络设置

网络连接类型.....	20
Wi-Fi 连接.....	20
Wi-Fi Direct (Simple AP) 连接.....	20
连接到计算机.....	21
连接到智能设备.....	22
从打印机执行 Wi-Fi 设置.....	22
手动执行 Wi-Fi 设置.....	23
使用一键加密设置进行 Wi-Fi 设置.....	24
通过 PIN 码设置 (WPS) 进行 Wi-Fi 设置.....	24
执行 Wi-Fi Direct (Simple AP) 连接设置.....	25
检查网络连接状态.....	26
网络图标.....	26
打印网络连接报告.....	26
打印网络状态页.....	32
更换或添加新的接入点.....	33

更改与计算机的连接方式.....	33
从操作面板禁用 Wi-Fi.....	34
从操作面板上断开 Wi-Fi Direct (Simple AP) 连接.....	34
从操作面板恢复网络设置.....	35

### 准备一体机

装入打印纸.....	36
可用的介质和容量 (消耗品/耗材).....	36
在后进纸器中装纸.....	38
装入信封及预防措施.....	40
装入长打印纸.....	41
打印纸类型列表.....	41
放置原稿.....	42
在文稿台上放置原稿.....	42
插入存储卡.....	43
支持的存储卡.....	43
插入和取出存储卡.....	44
从计算机访问存储卡.....	45
设置菜单选项.....	45
维护的菜单选项.....	46
打印机设置的菜单选项.....	46
网络设置的菜单选项.....	48
Epson Connect 服务的菜单选项.....	49
Google Cloud Print 服务的菜单选项.....	49
文件共享的菜单选项.....	50
打印状态页菜单选项.....	50
打印计数器菜单选项.....	50
固件更新的菜单选项.....	50
恢复缺省设置的菜单选项.....	51
节省电量.....	51
节省电量 - 操作面板.....	51

### 打印

在 Windows 上从打印机驱动程序执行打印.....	52
访问打印机驱动程序.....	52
打印基本操作.....	52
双面打印.....	54
在单页纸上打印多个页面.....	55
按页顺序打印和堆叠 (逆序打印).....	56
打印缩小或放大的文档.....	56
在多张纸上打印一个放大的图像 (制作海报).....	57
打印时加上页眉和页脚.....	63
打印水印.....	64

同时打印多个文件.....	64
使用彩色通用打印功能进行打印.....	65
调整打印色彩.....	66
打印时突出细线.....	66
取消打印.....	67
打印机驱动程序菜单选项.....	67
在 Mac OS 上从打印机驱动程序执行打印.....	69
打印基本操作.....	69
双面打印.....	71
在单页纸上打印多个页面.....	72
按页顺序打印和堆叠（逆序打印）.....	72
打印缩小或放大的文档.....	73
调整打印色彩.....	73
取消打印.....	74
打印机驱动程序菜单选项.....	74
为 Mac OS 打印机驱动程序配置操作设置.....	76
从操作面板打印.....	76
通过从存储卡中选择来打印照片.....	76
打印格子、日历和创意信纸.....	77
打印照片菜单选项.....	78
通过智能设备进行打印.....	79
使用 Epson iPrint.....	79
使用 Epson Print Enabler.....	80
使用 AirPrint.....	81
取消正在执行的任务.....	82

## 复印

复印.....	83
双面复印.....	84
将多张原稿复印到一张纸上.....	84
复印菜单选项.....	84

## 扫描

使用操作面板进行扫描.....	87
扫描到存储卡.....	87
扫描到计算机 (Event Manager).....	88
扫描到计算机 (WSD).....	89
从计算机扫描.....	92
使用 Epson Scan 2 进行扫描.....	92
通过智能设备进行扫描.....	95
安装 Epson iPrint.....	95
使用 Epson iPrint 进行扫描.....	95

## 补充墨水

检查墨量.....	97
检查墨量 - Windows.....	97
检查墨量 - Mac OS.....	97

墨水瓶编号（消耗品/耗材）.....	98
墨水瓶处理注意事项.....	98
给墨仓补充墨水.....	99

## 维护一体机

检查并清洗打印头.....	104
检查和清洗打印头 - 操作面板.....	104
检查并清洗打印头 - Windows.....	105
检查并清洗打印头 - Mac OS.....	105
运行深度清洗.....	106
运行深度清洗 - 操作面板.....	106
运行深度清洗 - Windows.....	107
运行深度清洗 - Mac OS.....	107
校准打印头.....	107
校准打印头 - 操作面板.....	107
清洁进纸通道.....	108
针对墨水涂污情况清洁走纸通道.....	108
清洁文稿台.....	109
清洁半透明薄膜.....	110
检查本产品进纸的总页数.....	111
检查本产品进纸的总页数 - 操作面板.....	111
检查本产品进纸的总页数 - Windows.....	112
检查本产品进纸总页数 - Mac OS.....	112

## 网络服务和软件信息

配置打印机操作的应用程序 (Web Config).....	113
在网页浏览器中运行 Web Config.....	113
在 Windows 上运行 Web Config.....	114
在 Mac OS 上运行 Web Config.....	114
扫描文档和图像的应用程序 (Epson Scan 2).....	114
添加网络扫描仪.....	115
从控制面板配置扫描操作的应用程序 (Epson Event Manager).....	115
照片排版应用程序 (Epson Easy Photo Print).....	116
打印网页的应用程序 (E-Web Print).....	116
软件更新工具 (EPSON Software Updater).....	117
安装最新应用程序.....	117
使用操作面板更新打印机固件.....	118
卸载应用程序.....	119
卸载应用程序 - Windows.....	119
卸载应用程序 - Mac OS.....	120
使用网络服务打印.....	120

## 故障排除

检查本产品的状态.....	122
---------------	-----

目录

检查液晶显示屏上的错误代码..... 122

检查打印机状态 - Windows..... 123

检查打印机状态 - Mac OS..... 123

检查软件状态..... 124

取出夹纸..... 124

    从后进纸器中取出夹纸..... 124

    从本产品内部取出夹纸..... 125

    从后部部件取出夹纸..... 126

未正确进纸..... 127

    夹纸..... 128

    进纸歪斜..... 128

    一次装入多张纸..... 128

    发生缺纸错误..... 128

电源和操作面板问题..... 128

    电源未打开..... 128

    电源未关闭..... 128

    自动关机..... 129

    液晶显示屏变黑..... 129

无法从计算机打印..... 129

    检查连接 (USB)..... 129

    检查连接 (网络)..... 130

    检查软件和数据..... 130

    从计算机检查打印机状态 (Windows)..... 132

    从计算机检查打印机状态 (Mac OS)..... 132

无法进行网络设置..... 133

    即使网络设置没有问题, 也无法从设备进  
    行连接..... 133

    检查连接到打印机的 SSID..... 135

    检查计算机的 SSID..... 135

无法从 iPhone 或 iPad 进行打印..... 136

打印输出问题..... 136

    打印输出刮擦或色彩丢失..... 136

    出现条纹或异常色彩..... 137

    每隔约 2.5 厘米就会出现彩色条纹..... 137

    打印模糊、垂直条纹或失准..... 138

    打印质量不佳..... 138

    打印纸污损或刮擦..... 139

    执行自动双面打印期间打印纸被涂污..... 140

    打印出的照片不容易干..... 141

    打印出的图像或照片出现期望之外的色彩.. 141

    无法进行无边距打印..... 141

    无边距打印期间图像边缘被裁切..... 141

    打印输出的位置、尺寸或边距不正确..... 142

    打印的字符不正确或乱码..... 142

    打印的图像翻转..... 142

    打印输出中出现马赛克式图案..... 143

    复印图像中出现色彩不均、涂污、墨点或  
    直线..... 143

    复印图像中出现摩尔纹 (交叉线) 图案..... 143

    原稿背面的图像显示在复印的图像中..... 143

    无法解决打印输出问题..... 143

其他打印问题..... 144

    打印速度太慢..... 144

    在连续打印过程中打印会显著放慢速度... 144

    无法从运行 Mac OS X v10.6.8 操作系统  
    的计算机取消打印..... 144

无法启动扫描..... 144

扫描图像问题..... 145

    从文稿台进行扫描时出现色彩不均、污  
    垢、斑点等..... 145

    图像质量粗糙..... 145

    图像背景中出现原稿背面图像..... 146

    文本模糊..... 146

    出现摩尔纹 (网状阴影)..... 146

    无法在文稿台上扫描正确区域..... 147

    保存为可搜索 PDF 时无法正确识别文本... 147

    无法解决扫描图像中的问题..... 147

其他扫描问题..... 148

    扫描速度缓慢..... 148

    扫描到 PDF/Multi-TIFF 时扫描停止..... 148

其他问题..... 149

    触碰本产品时发生轻微的电击..... 149

    运行声音大..... 149

    无法将数据保存到存储设备..... 149

    应用程序受到防火墙阻止 (仅适用于  
    Windows)..... 149

    “?” 显示在照片选择屏幕上..... 149

    显示提示您补充墨水的信息..... 149

    墨水洒出..... 150

附录

技术规格..... 151

    打印机规格..... 151

    扫描仪规格..... 152

    接口规格..... 152

    网络功能列表..... 153

    Wi-Fi 规格..... 154

    安全协议..... 154

    支持的第三方服务..... 154

    外部存储设备规格..... 154

    尺寸规格..... 155

    电气规格..... 156

    环境规格..... 156

    系统需求..... 157

法规信息..... 157

    有关复制的限制..... 157

运输本产品..... 157

版权和商标..... 160

客户支持..... 163

寻求帮助.....	163
提供信息.....	163
保修信息.....	163

# 关于本手册

---

## 手册介绍

以下手册随爱普生本产品一同提供。除了以下手册之外，也可以参见一体机本身或爱普生软件应用程序提供的各类帮助信息。

### 首先阅读（纸面手册）

为您提供有关设置本产品、安装软件、使用本产品和确保安全使用本产品的指导等信息。

### 用户指南（电子手册）

本手册提供有关使用本产品、在网络上使用本产品时的网络设置以及解决问题的全面信息和说明。

您可以通过以下方法获取上述手册的最新版本。

### 纸面手册

请访问爱普生全球支持网站（网址为 <http://support.epson.net/>）。

### 电子手册

在计算机上启动 EPSON Software Updater。EPSON Software Updater 可以检查爱普生软件应用程序和电子手册是否有更新，并可让您下载最新版本。

请妥善保管此说明书（保留备用）。

安装、使用产品前请阅读使用说明。

在本产品的说明书中，打印部件将简称为打印机，扫描部件将简称为扫描仪。

此手册描述中出现的墨水瓶代表爱普生原装墨水补充装。

本产品资料中使用的示意图仅供参考，本产品实际可能与之存在差异，以包装箱内产品实际为准。

本产品使用说明和包装箱上的数据来源于爱普生实验室测试。

产品驱动光盘盘面上、驱动和软件中所显示的型号可能与实际销售产品的型号稍有不同，不影响产品的使用。

其他信息，可查看产品本身、产品包装和其他形式的资料，包括爱普生网页（<http://www.epson.com.cn>）。

### 相关信息

➔ “软件更新工具（EPSON Software Updater）”内容请参见第117页。

---

## 在手册中搜索信息

在 PDF 手册中搜索信息时，您可以查找关键字，或使用书签直接跳转到特定部分。您也可以只打印所需的页面。本节介绍如何使用在计算机的 Adobe Reader X 中打开的 PDF 手册。

### 按关键字搜索

单击 **编辑** > **高级搜索**。在搜索窗口中输入要查找的信息的关键字（文本），然后单击 **搜索**。匹配项将以列表形式显示。单击一个显示的匹配项可跳转到相应页面。



用户

### 从书签直接跳转

单击标题可跳转到相应页面。单击 + 可查看该部分中的下一级标题。要返回上一页，请在键盘上执行以下操作。

- Windows: 按住 Alt 键，然后按 ←。
- Mac OS: 按住 command 键，然后按 ←。



### 仅打印所需的页面

您可以只提取并打印所需的页面。单击 **文件** 菜单中的 **打印**，然后在 **要打印的页面** 下的 **页面** 中指定要打印的页面。

- 要指定一系列连续页面，请在开始页面和结束页面之间输入连字符。  
示例：20-25
- 要指定非连续页面，请使用逗号隔开各个页面。  
示例：5, 10, 15



---

## 标记和符号

**⚠ 注意：**

必须小心执行以免伤害人体。

**❗ 重要：**

必须遵守以免损坏设备。

**注释：**

提供补充和参考信息。

**➔ 相关信息**

指向相关部分的链接。

---

## 本手册中使用的描述

- 打印机驱动程序和 Epson Scan 2（扫描仪驱动程序）的屏幕截图来自 Windows 10 或 macOS Sierra。屏幕上显示的内容根据型号和具体情况而异。
- 本手册中使用的本产品示意图只是示例。示意图可能根据型号而略有不同，但操作方法相同。
- 液晶显示屏上的某些菜单项会因型号和设置而有所差异。

---

## 操作系统指南

### Windows

在本手册中，“Windows 10”、“Windows 8.1”、“Windows 8”、“Windows 7”、“Windows Vista”、“Windows XP”、“Windows Server 2016”、“Windows Server 2012 R2”、“Windows Server 2012”、“Windows Server 2008 R2”、“Windows Server 2008”、“Windows Server 2003 R2”和“Windows Server 2003”等词语指的是以下操作系统。此外，“Windows”用于指代所有版本。

- Microsoft® Windows® 10 操作系统
- Microsoft® Windows® 8.1 操作系统
- Microsoft® Windows® 8 操作系统
- Microsoft® Windows® 7 操作系统
- Microsoft® Windows Vista® 操作系统
- Microsoft® Windows® XP 操作系统
- Microsoft® Windows® XP Professional x64 Edition 操作系统
- Microsoft® Windows Server® 2016 操作系统
- Microsoft® Windows Server® 2012 R2 操作系统



## 关于本手册

- Microsoft® Windows Server® 2012 操作系统
- Microsoft® Windows Server® 2008 R2 操作系统
- Microsoft® Windows Server® 2008 操作系统
- Microsoft® Windows Server® 2003 R2 操作系统
- Microsoft® Windows Server® 2003 操作系统

### Mac OS

在本手册中，“Mac OS”是指 macOS Sierra、OS X El Capitan、OS X Yosemite、OS X Mavericks、OS X Mountain Lion、Mac OS X v10.7.x 和 Mac OS X v10.6.8。

对于可支持的更高版本的操作系统，以爱普生网页 (<http://www.epson.com.cn>) 为准。

# 重要指导

---

## 安全指导

阅读并遵循下面的指导以确保安全使用本产品。请务必保留本手册，以备今后需要时参考。另外，请务必遵照标注在本产品上的所有警告和提示。

- 本产品上使用的一些符号是为了安全正确地使用本产品。请访问以下网站来了解各个符号的含义。  
<http://support.epson.net/symbols>
- 仅使用本产品随附的电源线，不要使用其他设备的电源线。在本产品上使用其他电源线或使用其他设备的电源线可能会引起火灾或电击。
- 确保交流电源线符合相关的当地安全标准。
- 除非本产品的手册中有特别说明，否则请勿擅自拆卸、更改或尝试维修电源线、插头、本产品组件、扫描仪组件或选件。
- 遇到下列情况时，应在断开本产品电源后与爱普生认证服务机构联系：  
电源线或插头损坏；液体进入本产品；本产品坠落或机箱损坏；本产品不能正常运行或性能发生明显变化。不要调整操作指导中未提到的操作。
- 将本产品放置在靠近墙壁插座的地方，使插头容易拔下。
- 不要将本产品放置或存放在户外、靠近灰尘和污物过多的地方、靠近水、热源，或者置于容易遭受震动、摇晃、高温或潮湿的地方。
- 小心不要让液体溅到本产品，也不要湿手操作本产品。
- 使本产品远离心脏起搏器至少 22 厘米。从本产品发出的无线电波可能会对心脏起搏器的运行产生不利影响。
- 如果液晶显示屏损坏，请联系爱普生认证服务机构。如果液晶溶液碰到手上，请用肥皂和清水彻底清洗。如果液晶溶液进入眼睛，请立即用清水冲洗。彻底冲洗后，如果仍感不适或看不清东西，请立即就医。
- 请不要将本产品放在低温或多尘的地方。
- 请妥善使用/保管本产品，以避免因使用/保管不当（如鼠害、液体渗入等）造成故障、损坏。
- 本文中相关的电源线及插头的示意图和描述仅供参考，在中国大陆地区所销售产品的电源线及插头，符合中国法律法规。

## 墨水安全说明

- 小心不要在处理墨仓、墨仓塞和打开的墨水瓶或墨水瓶盖时触碰任何墨水。
  - 如果墨水沾到了皮肤上，请用肥皂和清水彻底清洗。
  - 如果墨水进入了眼睛，请立即用清水冲洗。彻底冲洗后，如果仍感不适或看不清东西，请立即就医。
  - 如果墨水不慎进入口中，请立即就医。
- 请勿剧烈摇晃墨水瓶或使其受到强烈冲击，否则可能导致墨水泄漏。
- 将墨水瓶和墨仓部件放置到儿童触摸不到的地方。不要让儿童喝墨水或触摸墨水瓶和墨水瓶盖。

---



## 产品忠告和警告

阅读并遵从下面的指导以避免损坏本产品或您的财产。请务必保留本手册，以备今后需要时参考。

### 设置本产品的忠告和警告

- 不要堵塞或盖住本产品的通风口和开口。
- 仅使用本产品标签上标示的电源类型。
- 避免使用与复印机或空调系统这些经常开关的设备在同一回路中的插座。
- 避免使用由墙上开关或自动定时器控制的插座。
- 让您的整个计算机系统远离潜在的电磁场干扰，例如：扬声器或无绳电话的基座。
- 供电的电源线应该放置在避免摩擦、切割、磨损、卷曲和扭结的地方。请勿在电源线上放置物体，且不要踩踏或碾压电源线。特别注意使电源线输入和输出端口的电线保持笔直。
- 如果本产品使用延长电源线，确保插入延长电源线的设备的总额定安培数不超过电源线的额定安培数。另外，应确保插入墙上插座的所有设备的总额定安培数不超过墙上插座的额定安培数。
- 当使用数据线将本产品连接到计算机或其他设备时，确保连接器的方向正确。每个连接器仅有一个正确的方向。如果连接器插入的方向错误，可能会损坏线缆两端连接的设备。
- 将本产品放在各个方向都超出本产品底座的平稳表面上。如果本产品有一定的倾斜角度，将无法正常工作。
- 在本产品上部预留一些空间以便能够完全抬起文稿盖。
- 在本产品前部留出足够的空间，以使打印纸能够完全弹出。
- 避开放置在温度和湿度容易发生剧烈变化的地方。另外，本产品要避免阳光直射、强光或热源。

### 使用本产品的忠告和警告

- 请勿将异物插入本产品内的插槽中。
- 打印时不要将手伸到本产品内部。
- 不要碰触本产品内部的白色扁平线缆和墨管。
- 不要对本产品内或周围使用内装易燃性气体的气雾产品，否则会引起火灾。
- 不要用手移动打印头，否则可能会损坏本产品。
- 关闭扫描部件时，小心不要夹伤手指。
- 在文稿台上放置原稿时不要用力按文稿台。
- 在墨量低于下线时长时间使用本产品可能会导致本产品损坏。在本产品不工作时，向墨仓中加注墨水，直至墨水量达到上线。要显示正确的墨水量估计值，请在向墨仓加注墨水后重置墨水量。
- 应始终使用  按钮关闭本产品。 指示灯停止闪烁后方可拨下本产品插头或关闭插座电源。
- 如果不打算长期使用本产品，务必要拨下电源插座上的电源线插头。

### 运输或存放本产品的忠告和警告

- 当存放或搬运本产品时，不要将其倾斜，也不要将其垂直或颠倒放置，否则墨水可能会泄漏。

## 重要指导

- 在搬运本产品之前，确保打印头在初始位置（最右边）。

## 通过无线连接使用本产品的忠告和警告

- 从本产品发出的无线电波可能会对医疗电子设备的运行造成干扰，使其无法正常工作。如在医疗设施内部或医疗设备附近使用本产品，请遵照该医疗设施授权代表人员的指示进行操作，并遵守该医疗设备上张贴的所有警告和指示信息。
- 从本产品发出的无线电波可能会对自动控制设备（如自动门或火灾报警器）的运行造成干扰，可能使其无法正常工作，进而引起事故。在自动控制设备附近使用本产品时，请遵照这些设备上张贴的所有警告和指示进行操作。
- 不得擅自更改发射频率、加大发射功率（包括额外加装射频功率放大器），不得擅自外接天线或改用其他发射天线。
- 使用时不得对各种合法的无线电通信业务产生有害干扰；一旦发现有干扰现象时，应立即停止使用，并采取措施消除干扰后方可继续使用。
- 使用微功率无线电设备，必须忍受各种无线电业务的干扰或工业、科学及医疗应用设备的辐射干扰。
- 不得在飞机和机场附近使用。

## 使用存储卡的忠告和警告

- 请勿在存储卡灯闪烁时取下存储卡或关闭打印机。
- 存储卡的使用方法因卡类型而异。务必参考存储卡随附的手册以了解详细信息。
- 只能使用与此产品兼容的存储卡。

## 使用液晶显示屏时的建议和警告事项

- 液晶显示屏可能包含一些小的亮点或暗斑，因此，亮度可能会不均。这属于正常现象，不表示屏幕受损。
- 务必使用干燥的软布进行清洁。请勿使用液体清洁剂或化学清洁剂。
- 受到强烈撞击时，液晶显示屏的外壳可能会发生破损。如果屏幕表面发生破碎或破裂，请联系爱普生认证服务机构，不要触摸和试图取出破裂的碎片。

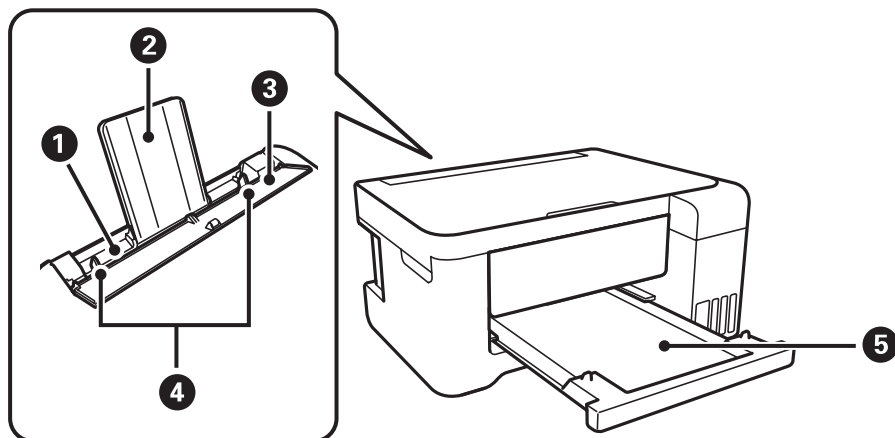
---

## 保护您的个人信息

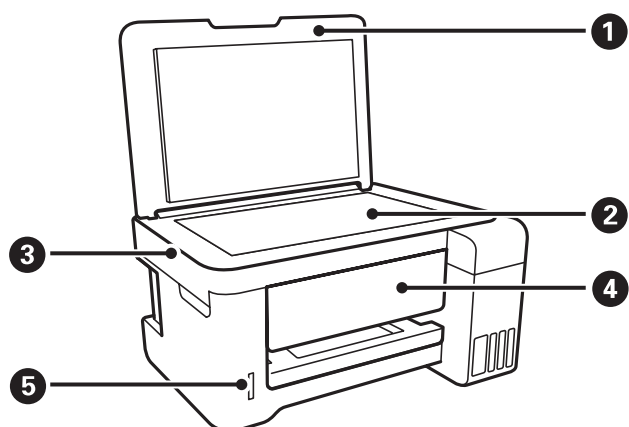
将本产品送给他人或处置本产品时，请删除本产品内存中存储的所有个人信息，具体方法是在操作面板上选择**设置 > 恢复缺省设置 > 所有设置**。

# 本产品基础知识

## 部件名称和功能



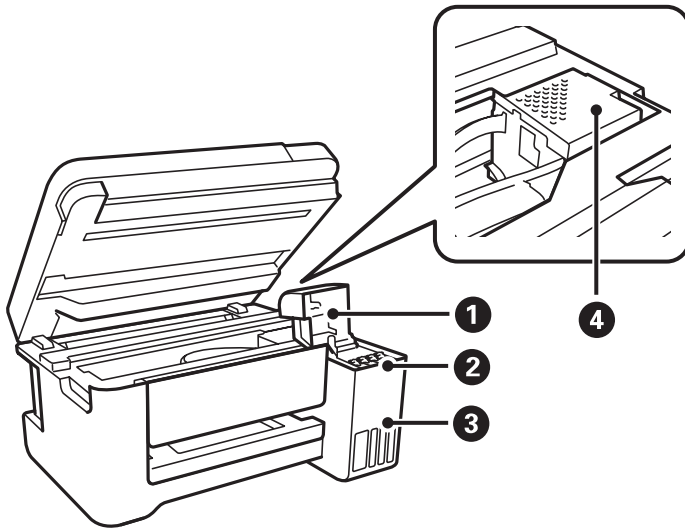
①	后进纸器	装入打印纸。
②	纸托	托住装入的打印纸。
③	进纸器挡板	防止外来杂物进入本产品。 通常保持此挡板为关闭状态。
④	侧导轨	将打印纸径直送进本产品。滑动以使其靠着打印纸的边缘。
⑤	出纸器	存放弹出的打印纸。



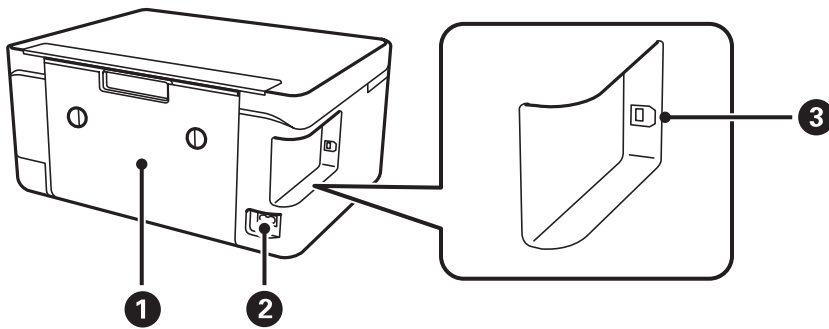
①	文稿盖	在扫描时阻挡外部灯光。
②	文稿台	放置原稿。
③	扫描部件	扫描放置的原稿。

本产品基础知识

④	操作面板	指示打印机的状态，并可用来配置打印设置。
⑤	存储卡插槽	插入存储卡。

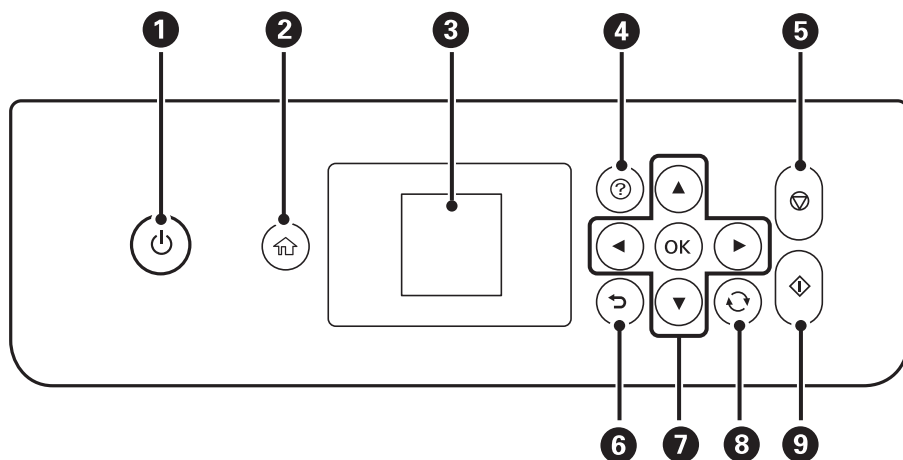


①	墨仓盖	打开后可向墨仓补充墨水。
②	墨水储存仓（墨仓）	向打印头提供墨水。
③	墨仓部件	包含墨仓。
④	打印头	墨水从下面的打印头喷嘴喷出。



①	后部部件	取出夹纸时取下。
②	交流电入口	连接电源线。
③	USB 接口	使用 USB 数据线连接至计算机。

## 操作面板



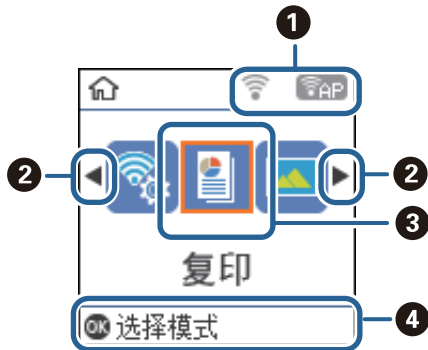
<b>1</b>	开启或关闭本产品电源。 在电源灯闪烁（打印机正在工作或处理数据）时，请勿关闭打印机。 电源指示灯熄灭时拔下电源线。
<b>2</b>	显示主界面。
<b>3</b>	显示菜单和信息。使用操作面板上的按钮可以选择菜单或配置设置。
<b>4</b>	遇到困难时显示解决方法。
<b>5</b>	停止当前操作。
<b>6</b>	返回到上一屏幕。
<b>7</b>	使用 ▲ ▼ ◀ ▶ 按钮将焦点移动到目标，然后按 OK 按钮打开所选菜单或配置设置。
<b>8</b>	视情况应用到一系列功能。
<b>9</b>	启动打印或复印等操作。

## 液晶显示屏指南

菜单和信息显示在液晶显示屏上。请按 ▲ ▼ ◀ ▶ 按钮选择菜单或设置。

## 主界面指南

以下图标和菜单将显示在主界面上。



①	将显示说明网络状态的图标。	
		指示打印机的无线 (Wi-Fi) 网络连接有问题，或者打印机正在搜索无线 (Wi-Fi) 网络连接。
		指示打印机已连接至无线 (Wi-Fi) 网络。 条数指示连接的信号强度。条数越多，信号越强。
		指示无线 (Wi-Fi) 网络已禁用，或者打印机正在处理无线网络连接。
		指示 Wi-Fi Direct (Simple AP) 已启用。
		指示 Wi-Fi Direct (Simple AP) 已禁用。
②	◀ 和 ▶ 显示时，您可以按 ◀ 或 ▶ 按钮朝右或朝左滚动。	



## 本产品基础知识

③	功能图标和名称会显示为菜单图标。	
	复印	进入 <b>复印</b> 菜单，从中可复印文档。
	打印照片	进入 <b>打印照片</b> 菜单，从中可打印存储卡中的照片。
	扫描	进入 <b>扫描</b> 菜单，从中可扫描文档或照片。
	个性信纸	进入 <b>个性信纸</b> 菜单，从中可以使用存储卡上的照片打印创意项目，例如格纸和日历。
	安静模式	显示 <b>安静模式</b> 设置，在该模式下可以减少打印机产生的噪音。但是，启用此功能可能会降低打印速度。选择某些打印纸类型和打印质量设置时，打印机的噪音级别可能不会有变化。 这是以下菜单的快捷方式。 <b>设置 &gt; 打印机设置 &gt; 安静模式</b>
	设置	进入 <b>设置</b> 菜单，从中可以执行维护、打印机设置和网络设置。
	维护	访问推荐的菜单以改善打印输出的质量。这是以下菜单的快捷方式。 <b>设置 &gt; 维护</b>
Wi-Fi 设置	显示含有在无线网络上使用打印机所需设置的菜单。这是以下菜单的快捷方式。 <b>设置 &gt; 网络设置 &gt; Wi-Fi 设置</b>	
④	显示可用的按钮。在本例中，您可按 OK 按钮转至所选菜单。	

## 相关信息






➔ “设置菜单选项”内容请参见第45页。

## 输入字符


要从操作面板为网络设置输入字符和符号，请使用 ▲、▼、◀ 和 ▶ 按钮。按 ▲ 或 ▼ 按钮可选择要输入的字符，然后按 ▶ 按钮将光标移动至下一个输入位置。输入完字符后，按 OK 按钮。

显示的屏幕因设置项目而异。以下是为 Wi-Fi 网络输入密码时的屏幕。






图标	说明
	切换字符类型。 ABC: 大写字符 abc: 小写字符 123: 数字和符号
	选择要输入的字符。
	朝右移动光标。
	删除左边的字符（退格键）。
确定	输入所选字符。
	返回到上一屏幕。

## 输入“13By”这个实际字符串

1. 按  按钮两次将字符类型切换为 123。



2. 按  按钮两次选择“1”。
3. 按  按钮一次移动光标，然后按  按钮四次选择“3”。



本产品基础知识

4. 按 ► 按钮一次移动光标，然后按 ↻ 按钮将字符类型切换为 ABC。按 ▲ 按钮两次选择“B”。



5. 按 ► 按钮一次移动光标，然后按 ↻ 按钮将字符类型切换为 abc。按 ▼ 按钮两次选择“y”。



6. 按下 OK 按钮。

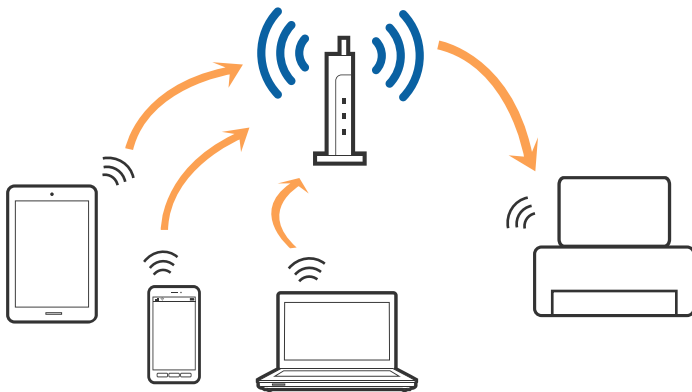
# 网络设置

## 网络连接类型

您可以使用以下连接方法。

### Wi-Fi 连接

将打印机和计算机或智能设备连接到接入点。这是家庭或办公网络的典型连接方式，其中计算机会通过接入点使用 Wi-Fi 进行连接。



#### 相关信息

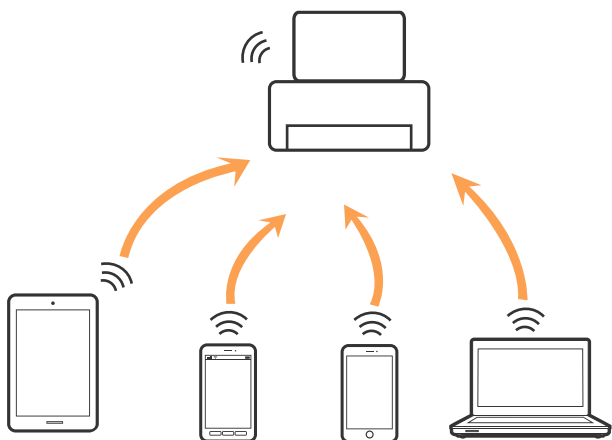
- ➔ “连接到计算机”内容请参见第21页。
- ➔ “连接到智能设备”内容请参见第22页。
- ➔ “从打印机执行 Wi-Fi 设置”内容请参见第22页。

### Wi-Fi Direct (Simple AP) 连接

家中或办公室未使用 Wi-Fi 时，或者要将打印机与计算机或智能设备直接相连时，请使用此连接方法。在此模式下，打印机起着接入点的作用，此时无需使用标准接入点即可将最多四台设备连接至打印机。但是，直接连接至打印机的设备相互之间无法通过打印机通讯。

**注释：**

Wi-Fi Direct (Simple AP) 连接是一种可取代 Ad Hoc 模式的连接方法。



打印机可以同时通过 Wi-Fi 和 Wi-Fi Direct (Simple AP) 连接进行连接。但是，在打印机已通过 Wi-Fi 进行连接时，如果又通过 Wi-Fi Direct (Simple AP) 连接建立网络连接，Wi-Fi 会暂时断开。

**相关信息**

➔ “执行 Wi-Fi Direct (Simple AP) 连接设置”内容请参见第25页。

---

## 连接到计算机

我们建议使用安装程序将打印机连接到计算机。您可以使用以下方法之一运行安装程序。

 从网站设置

访问以下网站，然后输入产品名称。转到**设置**，然后开始设置。

<http://epson.sn>

**注释：**

访问此链接时，如需要改变其页面显示的语言，可在页面的右上方，从其下拉式菜单所列出的语言选项中选择即可。

本产品可支持的操作系统以爱普生网页 (<http://www.epson.com.cn>) 为准，如有更改，恕不另行通知。

使用软件光盘设置（仅适用于配有软件光盘的型号以及计算机配有光盘驱动器的用户。）

将软件光盘插入计算机，然后按照屏幕上的说明进行操作。

**选择连接方式**

按照屏幕上的说明进行操作，直到显示下面的屏幕为止，然后选择打印机与计算机的连接方式。

选择连接类型，然后单击下一步。



请按屏幕提示进行操作。

---

## 连接到智能设备

将打印机连接到与智能设备相同的 Wi-Fi 网络 (SSID) 后，您就可以从智能设备使用打印机了。要在智能设备上使用打印机，可以从以下网站进行设置。从要连接到打印机的智能设备访问以下网站。

<http://epson.sn> > 设置

### 注释：

如果要将计算机和智能设备同时连接到打印机，我们建议先连接计算机。

---

## 从打印机执行 Wi-Fi 设置

您可以通过多种方式在打印机的操作面板上进行网络设置。选择与您的使用环境和使用条件相匹配的连接方法。

如果您知道接入点的信息，如 SSID 和密码，您可以手动进行设置。

如果接入点支持 WPS，则可以使用一键加密设置来配置设置。

将打印机连接到网络后，可从要使用的设备（计算机、智能设备、平板电脑等）连接到打印机。

### 相关信息

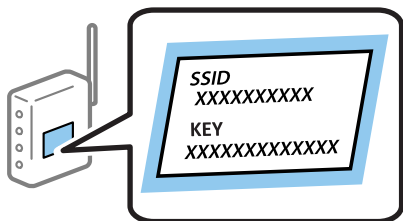
- ➔ “手动执行 Wi-Fi 设置”内容请参见第23页。
- ➔ “使用一键加密设置进行 Wi-Fi 设置”内容请参见第24页。
- ➔ “通过 PIN 码设置 (WPS) 进行 Wi-Fi 设置”内容请参见第24页。
- ➔ “执行 Wi-Fi Direct (Simple AP) 连接设置”内容请参见第25页。

## 手动执行 Wi-Fi 设置

您可以从打印机操作面板手动设置连接接入点所需的信息。手动设置时，您需要具有接入点的 SSID 和密码。


### 注释：

如果正使用接入点的缺省设置，则可在标签上找到 SSID 和密码。如果不知道 SSID 和密码，请联系接入点设置人员，或参见接入点附带的文档。



1. 在主界面屏幕上选择 **Wi-Fi 设置**。  
要选择个项目，请使用 ▲ ▼ ◀ ▶ 按钮将焦点移动到该项目，然后按 OK 按钮。
2. 选择 **Wi-Fi (推荐)**。
3. 按下 OK 按钮。
4. 选择 **Wi-Fi 设置向导**。
5. 从打印机操作面板选择接入点的 SSID，然后按 OK 按钮。

### 注释：

如果要连接的 SSID 未在打印机操作面板上显示，请按  按钮更新列表。如果仍未显示，请选择**其他 SSID**，然后直接输入 SSID。

如果不知道 SSID，请检查接入点标签上是否含有 SSID。如果正使用接入点的缺省设置，则可使用标签上的 SSID。


6. 输入密码。  
完成设置后，选择是否要打印网络连接报告。


### 注释：

该密码区分大小写。

如果不知道密码，请检查接入点标签上是否含有密码。如果正使用接入点的缺省设置，则可使用标签上的密码。密码也可能会称为“密钥”、“密语”等术语。

如果不知道接入点的密码，请参见接入点随附的文档或联系接入点设置人员。

如果连接失败，请装入打印纸，然后按  按钮打印网络连接报告。

7. 设置完成后，按  按钮。

### 相关信息

- ➔ “输入字符”内容请参见第17页。
- ➔ “检查网络连接状态”内容请参见第26页。
- ➔ “无法进行网络设置”内容请参见第133页。

## 使用一键加密设置进行 Wi-Fi 设置

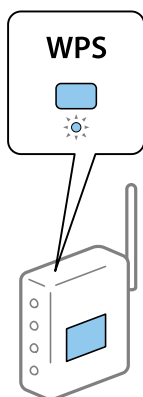
可以通过按接入点上的按钮来自动设置 Wi-Fi 网络。如果满足以下条件，则可以使用此方法进行设置。

- 接入点兼容 WPS (Wi-Fi 保护设置)。
- 当前 Wi-Fi 连接是通过按接入点上的按钮来建立的。

### 注释：

如果找不到按钮或正在使用软件进行设置，请参见接入点随附的文档。

1. 在主界面屏幕上选择 **Wi-Fi 设置**。  
要选择个项目，请使用 ▲ ▼ ◀ ▶ 按钮将焦点移动到该项目，然后按 OK 按钮。
2. 选择 **Wi-Fi (推荐)**。
3. 按下 OK 按钮。
4. 选择**一键加密设置 (WPS)**。
5. 按住接入点上的 [WPS] 按钮，直到安全指示灯闪烁为止。



如果不知道 [WPS] 按钮的位置，或者接入点上没有按钮，请参见接入点随附的文档，了解详细信息。

6. 按打印机操作面板上的 OK 按钮。然后按屏幕提示进行操作。

### 注释：

如果连接失败，请重新启动接入点，将其移动至更靠近打印机的位置，然后重试。如果仍不起作用，请打印网络连接报告，并查看解决方案。

### 相关信息

- ➔ [“检查网络连接状态”内容请参见第26页。](#)
- ➔ [“无法进行网络设置”内容请参见第133页。](#)

## 通过 PIN 码设置 (WPS) 进行 Wi-Fi 设置

您可以使用 PIN 码连接至接入点。此设置方法可在接入点具备 WPS (Wi-Fi 保护设置) 功能时使用。请使用计算机将 PIN 码输入到接入点。



## 网络设置

1. 在主界面屏幕上选择**设置**。  
要选择一个项目，请使用 ▲ ▼ ◀ ▶ 按钮将焦点移动到该项目，然后按 OK 按钮。
2. 选择**网络设置**。
3. 在主界面屏幕上选择 **Wi-Fi 设置**。
4. 选择 **PIN 码 (WPS)**。
5. 在两分钟内使用计算机将打印机操作面板上显示的 PIN 码（八位数）输入接入点。

**注释：**

有关输入 PIN 码的详细信息，请参见接入点随附的文档。

6. 按打印机上的 OK 按钮。  
显示设置完成信息时即表明设置已完成。

**注释：**

如果连接失败，请重新启动接入点，将其移动至更靠近打印机的位置，然后重试。如果仍不起作用，请打印连接报告，然后检查解决方案。

## 相关信息

- ➔ “检查网络连接状态”内容请参见第26页。
- ➔ “无法进行网络设置”内容请参见第133页。

## 执行 Wi-Fi Direct (Simple AP) 连接设置

使用此方法时，可以不经接入点，直接将打印机连接至计算机或智能设备。此时打印机起着接入点的作用。

**！重要：**

使用 Wi-Fi Direct (Simple AP) 连接将计算机或智能设备连接至打印机时，打印机会与计算机或智能设备连接至同一个 Wi-Fi 网络 (SSID)，并在两者之间建立通讯。打印机关机后，计算机或智能设备会自动连接至其他可连接的 Wi-Fi 网络，因此在打印机重新开机后，它不会重新连接至之前的 Wi-Fi 网络。请重新通过 Wi-Fi Direct (Simple AP) 连接将计算机或智能设备连接至打印机的 SSID。如果不希望每次开关打印机时都要进行连接，我们建议将打印机连接至接入点以使用 Wi-Fi 网络。

1. 在主界面屏幕上选择 **Wi-Fi 设置**。  
要选择一个项目，请使用 ▲ ▼ ◀ ▶ 按钮将焦点移动到该项目，然后按 OK 按钮。
2. 选择 **Wi-Fi Direct**。
3. 按下 OK 按钮。
4. 按下 OK 按钮可开始设置。
5. 按下 OK 按钮。

## 网络设置

6. 检查打印机操作面板上显示的 SSID 和密码。在计算机或智能设备的网络连接屏幕上，选择打印机操作面板上显示的 SSID 进行连接。
7. 在计算机或智能设备上输入打印机操作面板上显示的密码。
8. 建立连接后，按打印机操作面板上的 OK 按钮。
9. 按下 OK 按钮。

### 相关信息

- ➔ “检查网络连接状态”内容请参见第26页。
- ➔ “无法进行网络设置”内容请参见第133页。

---

## 检查网络连接状态

您可以通过以下方式检查网络连接状态。

### 网络图标

您可以根据打印机主界面屏幕上的网络图标检查网络连接状态和信号强度。



### 相关信息

- ➔ “主界面指南”内容请参见第16页。

## 打印网络连接报告

您可以打印网络连接报告，以查看打印机和接入点之间的状态。

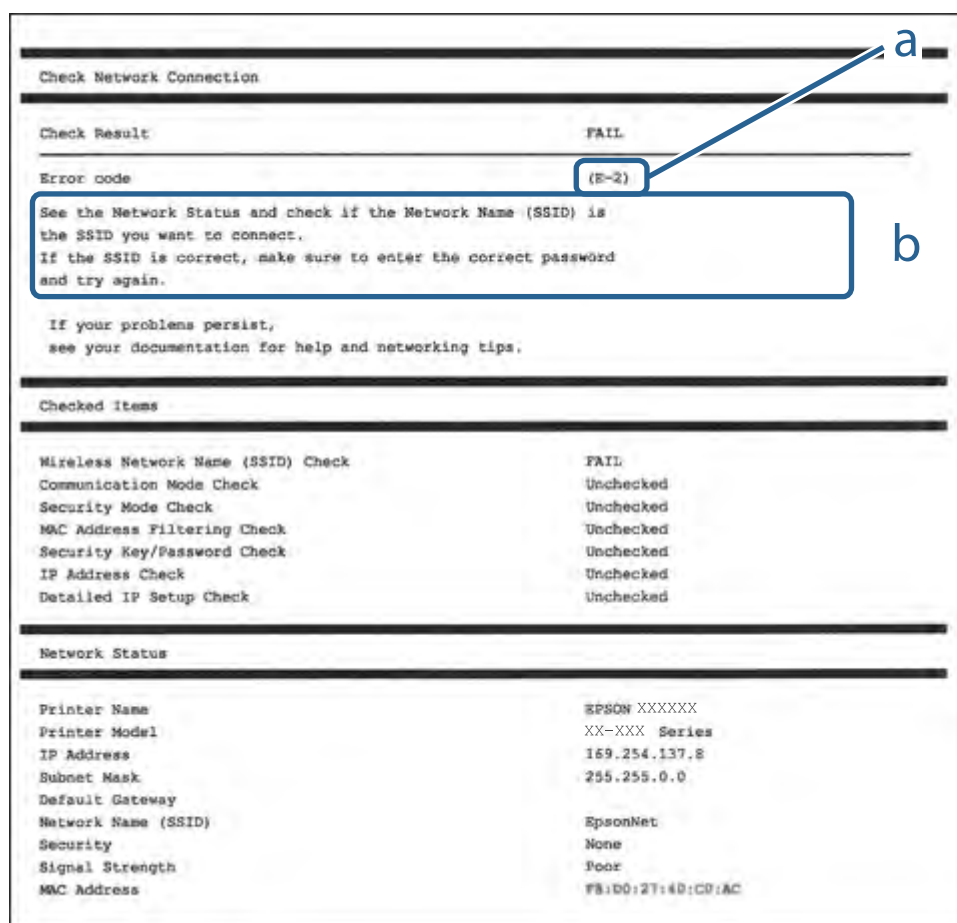
1. 装入打印纸。
2. 在主界面屏幕中，选择**设置**，然后按 OK 按钮。  
要选择一个项目，请使用 ▲ ▼ ◀ ▶ 按钮将焦点移动到该项目，然后按 OK 按钮。
3. 选择**网络设置** > **连接检查**。  
此时即会开始连接检查。
4. 按 ◊ 按钮可打印网络连接报告。  
如果发生错误，请检查网络连接报告，然后执行报告中的解决方案。

### 相关信息

➔ “网络连接报告中的消息和解决方案”内容请参见第27页。

## 网络连接报告中的消息和解决方案

请检查网络连接报告中的消息和错误代码，然后按照相应解决方案进行操作。



- a. 错误代码
- b. 有关网络环境的消息

### 相关信息

- ➔ “E-2、E-3、E-7”内容请参见第28页。
- ➔ “E-5”内容请参见第28页。
- ➔ “E-6”内容请参见第29页。
- ➔ “E-8”内容请参见第29页。
- ➔ “E-9”内容请参见第30页。
- ➔ “E-10”内容请参见第30页。
- ➔ “E-11”内容请参见第31页。
- ➔ “E-12”内容请参见第31页。
- ➔ “E-13”内容请参见第32页。

## 网络设置

➔“有关网络环境的信息”内容请参见第32页。

## E-2、E-3、E-7

## 信息：

找不到无线网络名称（SSID）。确认路由器/接入点已开启，且无线网络（SSID）设置正确无误。请联系网络管理员寻求协助。

找不到无线网络名称（SSID）。确认要连接的 PC 的无线网络名称（SSID）设置正确无误。请联系网络管理员寻求协助。

输入的安全密钥/密码与为路由器/接入点设置的安全密钥/密码不匹配。确认安全密钥/密码。请联系网络管理员寻求协助。

## 解决方案：

- 确保接入点已打开。
- 检查计算机或设备已正确连接到接入点。
- 关闭接入点。等待约 10 秒钟，然后再将其打开。
- 将打印机靠近接入点放置，并移走它们之间的所有障碍物。
- 如果手动输入 SSID，请检查其是否正确。在网络连接报告的**网络状态**部分检查 SSID。
- 如果使用一键加密设置建立网络连接，请确保接入点支持 WPS。如果接入点不支持 WPS，则无法使用一键加密设置。
- 确保 SSID 仅使用 ASCII 字符（字母数字字符和符号）。打印机无法显示包含非 ASCII 字符的 SSID。
- 确保在连接到接入点之前知道 SSID 和密码。如果使用的是接入点的缺省设置，则该 SSID 和密码标在接入点的标签上。如果不知道 SSID 和密码，请联系设置接入点的人员，或者参见接入点随附的文档。
- 要连接到使用智能设备上的网络共享功能生成的 SSID，请查看该智能设备随附文档中的 SSID 和密码。
- 如果 Wi-Fi 连接突然断开，请检查是否存在下列情况。如果存在这些情况，请从以下网站下载软件并运行，从而重置网络设置。  
<http://epson.sn> > 设置
- 使用一键加密设置向网络添加了其他智能设备。
- Wi-Fi 网络是使用一键加密设置以外的任何其他方式设置的。

## 相关信息

➔“连接到计算机”内容请参见第21页。

➔“从打印机执行 Wi-Fi 设置”内容请参见第22页。

## E-5

## 信息：

安全模式（例如 WEP、WPA）与打印机的当前设置不匹配。确认安全模式。请联系网络管理员寻求协助。

**解决方案:**

确保接入点的安全类型设置为以下类型之一。如果不是以下类型之一，请更改接入点上的安全类型，然后重置打印机的网络设置。

- WEP-64 位 (40 位)
- WEP-128 位 (104 位)
- WPA PSK (TKIP/AES)\*
- WPA2 PSK (TKIP/AES)\*
- WPA (TKIP/AES)
- WPA2 (TKIP/AES)

\* WPA PSK 也称 WPA Personal。WPA2 PSK 也称 WPA2 Personal。

**E-6****信息:**

您的打印机的 MAC 地址可能被过滤。检查您的路由器/接入点是否实施了 MAC 地址过滤等限制。请参见路由器/接入点的文档或联系网络管理员寻求协助。

**解决方案:**

- 检查是否禁用了 MAC 地址过滤功能。如果已启用，请注册打印机的 MAC 地址，以便不会将其过滤掉。有关详细信息，请参见接入点随附的文档。您可以在网络连接报告的网络状态部分中检查打印机的 MAC 地址。
- 如果接入点正将共享身份验证与 WEP 安全性结合使用，请确保身份验证密钥和索引正确无误。

**相关信息**

➔ “打印网络状态页”内容请参见第32页。

**E-8****信息:**

为打印机分配了错误的 IP 地址。确认网络设备（集线器、路由器或接入点）的 IP 地址设置。请联系网络管理员寻求协助。

**解决方案:**

- 如果打印机的“获取 IP 地址”设置为**自动**，请为接入点启用 DHCP。
- 如果打印机的“获取 IP 地址”设置为“手动”，手动设置的 IP 地址超出范围（例如：0.0.0.0），因而无效。请通过打印机的操作面板或 Web Config 设置有效的 IP 地址。

**相关信息**

➔ “打印网络状态页”内容请参见第32页。

## E-9

### 信息:

确认 PC 或其他设备的连接和网络设置。可以使用 EpsonNet Setup 进行连接。请联系网络管理员寻求协助。

### 解决方案:

请检查以下内容。

- 设备均已打开。
- 可以从要连接到打印机的设备访问互联网以及其他计算机或网络设备。

如果在确认上述内容后仍然无法连接打印机和网络设备，请关闭接入点。等待约 10 秒钟，然后再将其打开。然后从以下网站下载安装程序并运行，从而重置网络设置。

<http://epson.sn> > 设置

### 相关信息

➔ “连接到计算机”内容请参见第21页。

## E-10

### 信息:

确认 IP 地址、子网掩码和缺省网关设置。可以使用 EpsonNet Setup 进行连接。请联系网络管理员寻求协助。

### 解决方案:

请检查以下内容。

- 网络上的其他设备均已打开。
- 如果已将打印机的“获取 IP 地址”设置为手动，请检查网络地址（IP 地址、子网掩码和缺省网关）是否正确。

如果以上内容不正确，请重置网络地址。您可以在网络连接报告的网络状态部分中检查 IP 地址、子网掩码和缺省网关。

如果启用了 DHCP，请将打印机的“获取 IP 地址”设置更改为**自动**。如果要手动设置 IP 地址，请在网络连接报告的网络状态部分中检查打印机的 IP 地址，然后在网络设置屏幕上选择“手动”。将子网掩码设置为 [255. 255. 255. 0]。

如果仍无法连接打印机和网络设备，请关闭接入点。等待约 10 秒钟，然后再将其打开。

### 相关信息

➔ “打印网络状态页”内容请参见第32页。

## E-11

### 信息:

设置不完整。确认缺省网关设置。可以使用 EpsonNet Setup 进行连接。请联系网络管理员寻求协助。

### 解决方案:

请检查以下内容。

- 如果将打印机的 TCP/IP 设置配置为“手动”，请检查缺省网关地址是否正确无误。
- 设置为缺省网关的设备已打开。

设置正确的缺省网关地址。您可以在网络连接报告的网络状态部分中检查缺省网关地址。

### 相关信息

➔ “打印网络状态页”内容请参见第32页。

## E-12

### 信息:

确认以下内容 - 输入的安全密钥/密码正确无误 -安全密钥/密码索引设置为第一个数字 -IP 地址、子网掩码或缺省网关设置正确无误。请联系网络管理员寻求协助。

### 解决方案:

请检查以下内容。

- 网络上的其他设备均已打开。
- 如果手动输入网络地址（IP 地址、子网掩码和缺省网关），请确保这些地址都是正确的。
- 其他设备的网络地址（子网掩码和缺省网关）均与此相同。
- IP 地址不与其他设备冲突。

如果在确认上述内容后仍然无法连接打印机和网络设备，请尝试执行以下操作。

- 关闭接入点。等待约 10 秒钟，然后再将其打开。
- 使用安装程序再次配置网络设置。您可以从以下网站运行它。

<http://epson.sn> > 设置

- 您可以在使用 WEP 安全类型的接入点上注册多个密码。如果注册了多个密码，请检查打印机上设置的是否为第一个注册的密码。

### 相关信息

- ➔ “打印网络状态页”内容请参见第32页。
- ➔ “连接到计算机”内容请参见第21页。

## E-13

**信息：**

确认以下内容 - 输入的安全密钥/密码正确无误 - 安全密钥/密码索引设置为第一个数字 - PC 或其他设备的连接和网络设置正确无误。请联系网络管理员寻求协助。

**解决方案：**

请检查以下内容。

- 接入点、集线器和路由器等网络设备均已打开。
- 未手动设置网络设备的 TCP/IP 设置。（如果打印机的 TCP/IP 设置是自动设置的，而其他网络设备的 TCP/IP 设置则是手动设置的，打印机的网络可能与其他设备的网络不同。）

如果在检查以上内容后仍不起作用，请尝试以下操作。

- 关闭接入点。等待约 10 秒钟，然后再将其打开。
- 使用安装程序在与打印机位于同一网络的计算机上进行网络设置。您可以从以下网站运行它。  
<http://epson.sn> > 设置
- 可以在使用 WEP 安全类型的接入点上注册多个密码。如果注册了多个密码，请检查打印机上设置的是否为第一个注册的密码。

**相关信息**

- ➔ “打印网络状态页”内容请参见第32页。
- ➔ “连接到计算机”内容请参见第21页。

**有关网络环境的信息**


信息	解决方案
*检测到与您输入的网络名称 (SSID) 匹配的多个网络名称 (SSID)。确认网络名称 (SSID)。	可能在多个接入点上设置了相同的 SSID。检查接入点上的设置，并更改 SSID。
Wi-Fi 环境需要改善。关闭无线路由器，然后再将其打开。如果连接没有得到改善，请参见无线路由器随附的文档。	将打印机移到靠近接入点的位置并移除它们之间的任何障碍物，然后关闭接入点。等待约 10 秒钟，然后再将其打开。如果仍然无法连接，请参见接入点随附的文档。
*无法连接更多设备。如果要添加其他设备，请断开一个已连接的设备。	在 Wi-Fi Direct (Simple AP) 连接下，最多可以同时连接四台计算机和智能设备。要添加其他计算机或智能设备，请先断开一个已连接的设备。

**打印网络状态页**

您可以通过打印该页来查看详细网络信息。

1. 装入打印纸。



2. 在主界面屏幕上选择**设置**。  
要选择一个项目，请使用 ▲ ▼ ◀ ▶ 按钮将焦点移动到该项目，然后按 OK 按钮。
3. 选择**网络设置** > **打印状态页**。
4. 按下  按钮。  
此时会打印网络状态页。

---

## 更换或添加新的接入点

如果由于更换接入点而使 SSID 发生改变，或者添加了接入点并建立了新的网络环境，请重置 Wi-Fi 设置。

### 相关信息

➡ “更改与计算机的连接方式”内容请参见第33页。

---

## 更改与计算机的连接方式

以不同的连接方式使用安装程序并重新设置。

### 从网站设置

访问以下网站，然后输入产品名称。转到**设置**，然后开始设置。

<http://epson.sn>

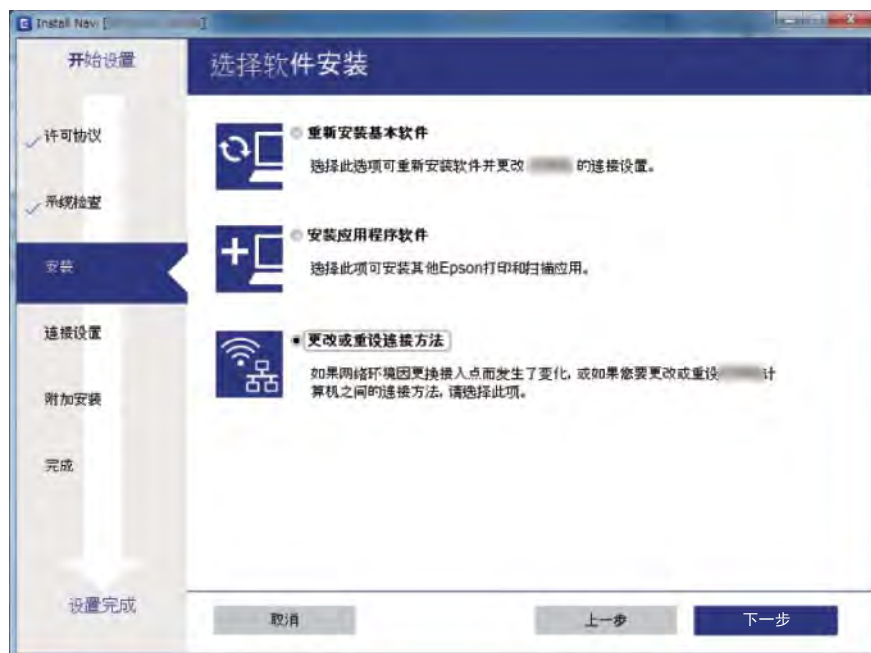
### 使用软件光盘设置（仅适用于配有软件光盘的型号以及计算机配有光盘驱动器的用户。）

将软件光盘插入计算机，然后按照屏幕上的说明进行操作。

### 选择更改连接方式

按照屏幕上的说明进行操作，直到显示以下屏幕为止。

在选择软件安装屏幕上，选择**更改或重设连接方法**，然后单击下一步。



## 从操作面板禁用 Wi-Fi

禁用 Wi-Fi 时，Wi-Fi 连接将断开。

1. 在主界面屏幕上选择**设置**。  
要选择一个项目，请使用 ▲ ▼ ◀ ▶ 按钮将焦点移动到该项目，然后按 OK 按钮。
2. 选择**网络设置**。
3. 选择 **Wi-Fi 设置**。
4. 选择**禁用 Wi-Fi**。
5. 确认信息，然后按 OK 按钮。

## 从操作面板上断开 Wi-Fi Direct (Simple AP) 连接

### 注释：

禁用 Wi-Fi Direct (Simple AP) 连接时，通过 Wi-Fi Direct (Simple AP) 连接与打印机相连的所有计算机和智能设备都会断开。如果要断开特定设备，请从该设备而不是打印机断开连接。

1. 在主界面屏幕上选择**设置**。  
要选择一个项目，请使用 ▲ ▼ ◀ ▶ 按钮将焦点移动到该项目，然后按 OK 按钮。
2. 选择**网络设置**。
3. 选择 **Wi-Fi 设置**。

4. 选择 **Wi-Fi Direct 设置**。
5. 选择**禁用 Wi-Fi Direct**。
6. 确认信息，然后按 OK 按钮。

---

## 从操作面板恢复网络设置

可以将所有网络设置恢复为其缺省值。

1. 在主界面屏幕上选择**设置**。  
要选择一个项目，请使用 ▲ ▼ ◀ ▶ 按钮将焦点移动到该项目，然后按 OK 按钮。
2. 选择**恢复缺省设置** > **网络设置**。
3. 确认信息，然后按 OK 按钮。

# 准备一体机

## 装入打印纸

### 可用的介质和容量（消耗品/耗材）

爱普生建议使用爱普生原装正品打印纸，以确保高质量的打印输出。

#### 爱普生原装正品打印纸

介质名称	尺寸	装纸量（张）	双面打印	无边距打印
爱普生亮白喷墨纸	A4	不超过侧导轨上的三角形符号指示的线。	自动、手动*1	✓
爱普生超级光泽照片纸	A4、127×178 毫米（5×7 英寸）、102×152 毫米（4×6 英寸）	20*2	-	✓
爱普生高质量光泽照片纸	A4、127×178 毫米（5×7 英寸）、16:9 宽尺寸（102×181 毫米）、102×152 毫米（4×6 英寸）	20*2	-	✓
爱普生高质量亚光照片纸	A4、102×152 毫米（4×6 英寸）	20*2	-	✓
爱普生光泽照片纸	A4、127×178 毫米（5×7 英寸）、102×152 毫米（4×6 英寸）	20*2	-	✓
爱普生重磅粗面纸	A4	20	-	✓
爱普生照片质量喷墨纸	A4	80	-	-

\*1 对于手动双面打印，一面已打印的情况下最多可以装纸 30 张。

\*2 如果纸张无法正确进纸或打印输出颜色不均匀或涂污，请一次装入一张纸。

## 准备一体机

**注释：**

- 在不同的国家/地区，可购买到的爱普生介质/打印纸种类会有所不同。有关您所在国家/地区供应打印纸的最新信息，请联系爱普生认证服务机构。
- 因为制造商随时都有可能改变任何一种品牌或型号的介质/打印纸的质量，所以爱普生不能保证任何一种非爱普生品牌或型号的介质/打印纸的质量。
- 大批量购买介质/打印纸或大批量打印之前，请确保先做介质/打印纸的样品打印检测。

## 市售的打印纸

介质名称	尺寸	装纸量（页数或信封数）	双面打印	无边距打印
普通纸 复印纸	信纸、A4	不超过侧导轨上的三角形符号指示的线。	自动、手动*2	✓*3
	B5、16K（195×270毫米）	不超过侧导轨上的三角形符号指示的线。	自动、手动*2	-
	A5、A6、B6	不超过侧导轨上的三角形符号指示的线。	手动*2	-
	Legal、8.5×13 英寸	1	手动	-
	用户自定义（mm）*1 89×127 - 182×257 215.9×297 - 1200	1	手动	-
	用户自定义（mm）*1 182×257 - 215.9×297	1	自动、手动	-
信封	信封 #10、信封 DL、信封 C6	10	-	-

\*1 只能从计算机或智能设备进行打印。

\*2 对于手动双面打印，一面已打印的情况下最多可以装纸 30 张。

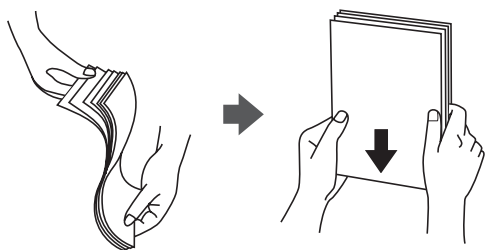
\*3 从存储卡打印时无法使用无边距打印功能。

**打印纸处理注意事项**

- 阅读随打印纸提供的说明页。

## 准备一体机

- ❑ 装入打印纸前，将打印纸呈扇形展开再码齐。不要呈扇形展开或卷曲照片纸。否则可能会损坏可打印面。



- ❑ 如果打印纸卷曲，在装入前应将其弄平整或轻轻地反向卷曲。在卷曲的打印纸上打印可能会导致夹纸以及打印输出涂污。



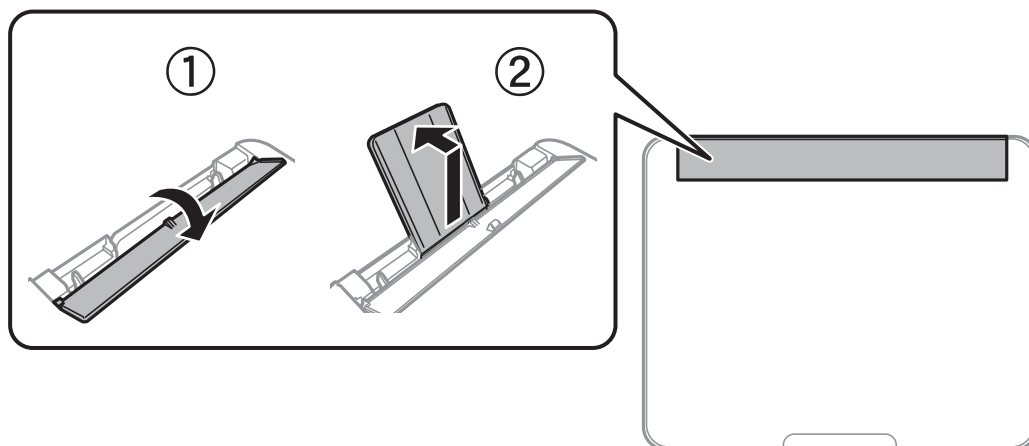
- ❑ 不要使用卷曲、撕破、裁切、折叠、受潮、太厚、太薄或粘有贴纸的打印纸。使用这些类型的打印纸会导致夹纸以及打印输出涂污。
- ❑ 确保使用长纹纸打印纸。如果不确定正在使用的打印纸类型，请检查打印纸包装或联系生产商确认打印纸规格。

### 相关信息

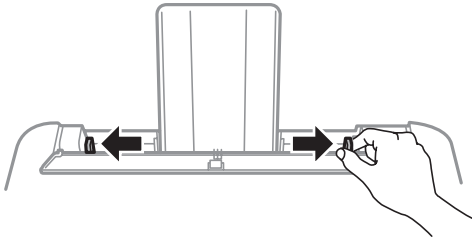
➔ “打印机规格”内容请参见第151页。

## 在后进纸器中装纸

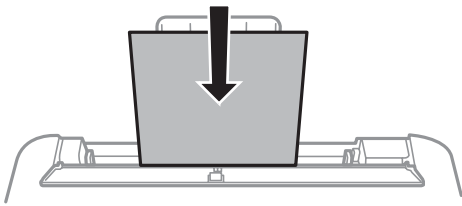
1. 打开进纸器挡板，拉出纸托。



2. 滑动侧导轨。



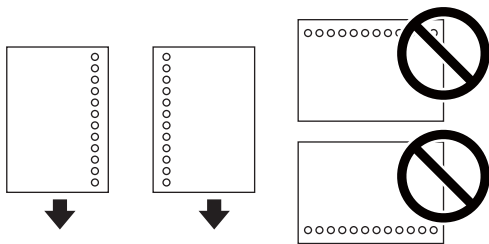
3. 将打印纸装入纸托的中央，并使得打印面朝上。



**! 重要:**

- 装入的打印纸不要超出指定的最大张数。对于普通打印纸，装入时请不要高于侧导轨内 ▼ 符号下方的线条。
- 首先装入短边。当然，如果已将长边设置为用户自定义尺寸的宽度，则先装入打印纸长边。

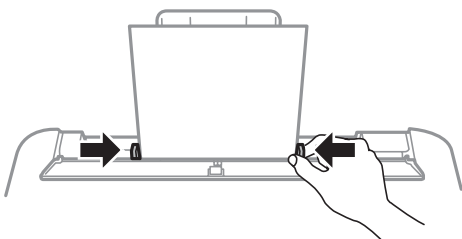
预穿孔的打印纸



**注释:**

- 装入一张指定尺寸普通纸，并确保装订孔位于左侧或右侧。
- 调整文件的打印位置以避免打印到装订孔上。
- 预穿孔纸不能进行自动双面打印。

4. 将侧导轨滑动到打印纸边缘，然后关闭进纸器挡板。



**! 重要:**

请勿在进纸器挡板上放置任何物品。否则会影响进纸。

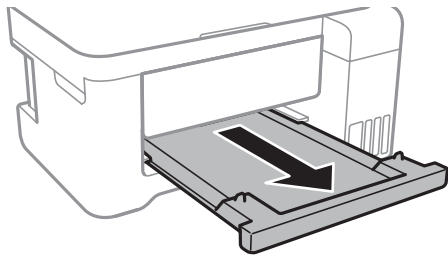
5. 在操作面板上，设置装入后进纸器的打印纸的尺寸和类型。

要选择一个项目，请使用 ▲ ▼ ◀ ▶ 按钮将焦点移动到该项目，然后按 OK 按钮。

**注释:**

您也可以显示打印纸尺寸和打印纸类型设置屏幕，方法是选择 **设置 > 打印机设置 > 打印纸来源设置 > 打印纸设置**。

6. 将出纸器滑出。

**注释:**

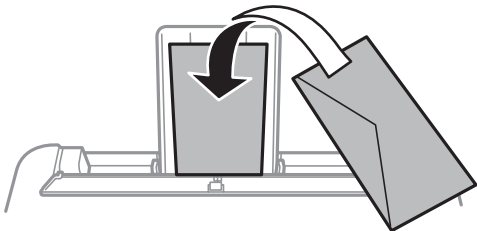
将剩余打印纸放回包装中。如果将打印纸留在打印机中，打印纸可能卷曲，打印质量可能下降。

**相关信息**

- ➔ “打印纸处理注意事项”内容请参见第37页。
- ➔ “可用的介质和容量（消耗品/耗材）”内容请参见第36页。
- ➔ “打印纸类型列表”内容请参见第41页。
- ➔ “装入信封及预防措施”内容请参见第40页。
- ➔ “装入长打印纸”内容请参见第41页。

## 装入信封及预防措施

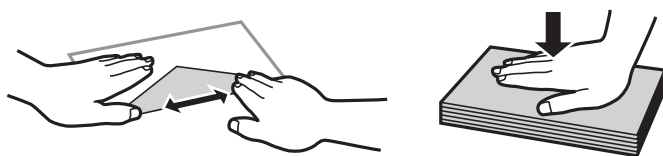
首先使信封封盖朝下将信封短边装入中间位置，然后滑动侧导轨，使其靠着信封边缘。





## 准备一体机

- ❑ 装入信封前，将信封呈扇形展开再码齐。如果叠放的信封充满空气，在装入前应向下按压以将其弄平整。



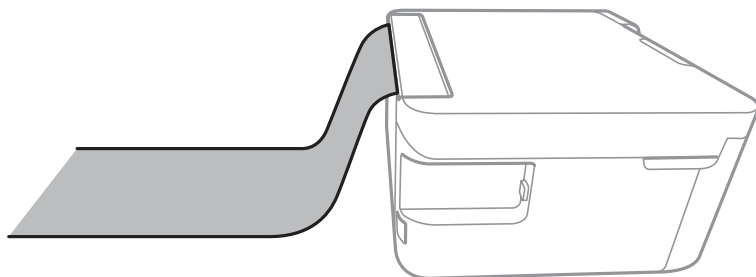
- ❑ 不要使用卷曲或折叠的信封。使用这些信封会导致夹纸以及打印输出涂污。
- ❑ 不要使用封盖上带粘接面的信封或开窗信封。
- ❑ 避免使用太薄的信封，因为它们可能在打印过程中卷曲。

### 相关信息

- ➔ “可用的介质和容量（消耗品/耗材）”内容请参见第36页。
- ➔ “在后进纸器中装纸”内容请参见第38页。

## 装入长打印纸

装入长度超过 Legal 尺寸的打印纸时，请收起纸托和出纸器，然后抚平打印纸前缘。



### 相关信息

- ➔ “可用的介质和容量（消耗品/耗材）”内容请参见第36页。
- ➔ “在后进纸器中装纸”内容请参见第38页。

## 打印纸类型列表

要获得最佳的打印效果，请选择适合纸张的打印纸类型。

介质名称	介质类型	
	操作面板	打印机驱动程序
爱普生亮白喷墨纸	普通纸	普通纸
爱普生超级光泽照片纸	超级光泽纸	爱普生超级光泽纸
爱普生高质量光泽照片纸	高质量光泽纸	爱普生高质量光泽纸
爱普生高质量亚光照片纸	高质量亚光纸	爱普生高质量亚光纸

介质名称	介质类型	
	操作面板	打印机驱动程序
爱普生光泽照片纸	光泽纸	光泽照片纸
爱普生重磅粗面纸 爱普生双面粗面纸 爱普生照片质量喷墨纸	粗面纸	爱普生粗面纸

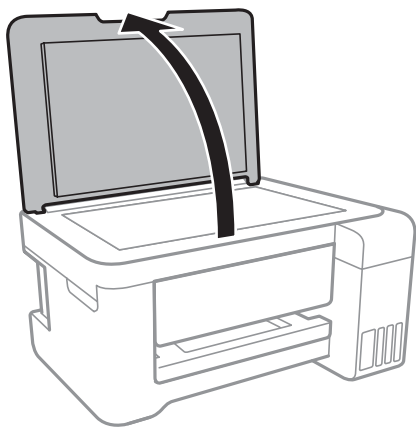
## 放置原稿

### 在文稿台上放置原稿

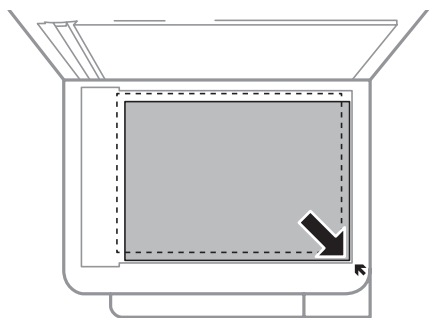
**! 重要:**

放置大件原稿（例如书）时，防止外部灯光直接照在文稿台上。

1. 打开文稿盖。



2. 去除文稿台上的灰尘或污迹。
3. 将原稿面朝下放置，并进行滑动以使其与角标对齐。



**注释：**

不会扫描距离文稿台底边和右侧 1.5 毫米的范围。

- 轻轻盖上文稿盖。

**! 重要：**

请勿用力按压文稿台或文稿盖，否则可能会损坏这些部件。

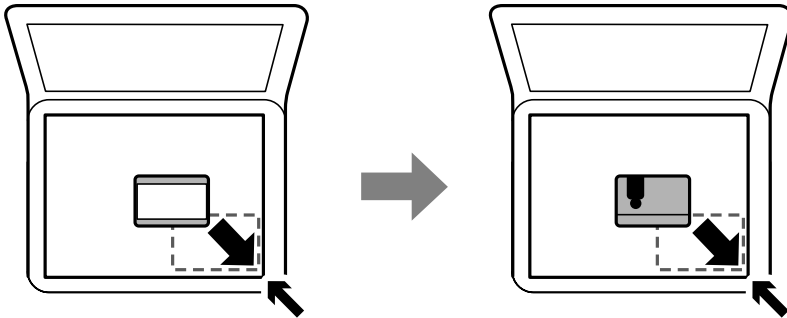
- 扫描后取出原稿。

**注释：**

如果将原稿保留在文稿台上很长一段时间，它们可能会粘在玻璃面上。

### 放置身份证进行复印

将身份证放在离文稿台边角标记 5 毫米远的位置。



## 插入存储卡

### 支持的存储卡

	miniSD* miniSDHC* microSD* microSDHC* microSDXC*
	SD SDHC SDXC

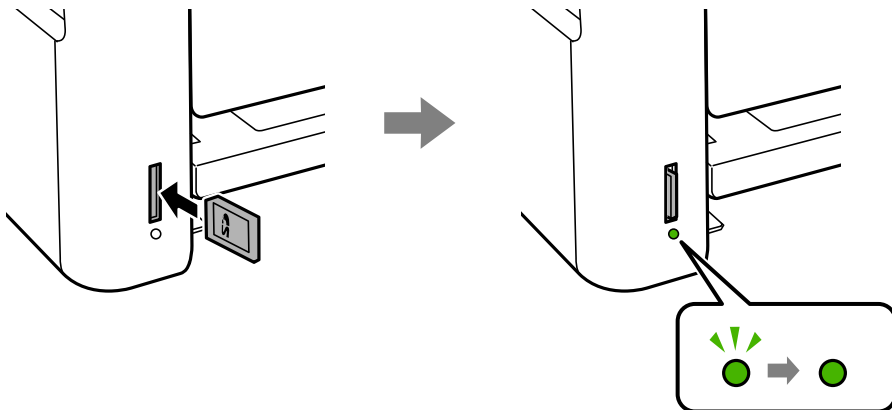
\* 将适配器对正存储卡插槽以进行连接。否则存储卡会被卡住。

## 插入和取出存储卡

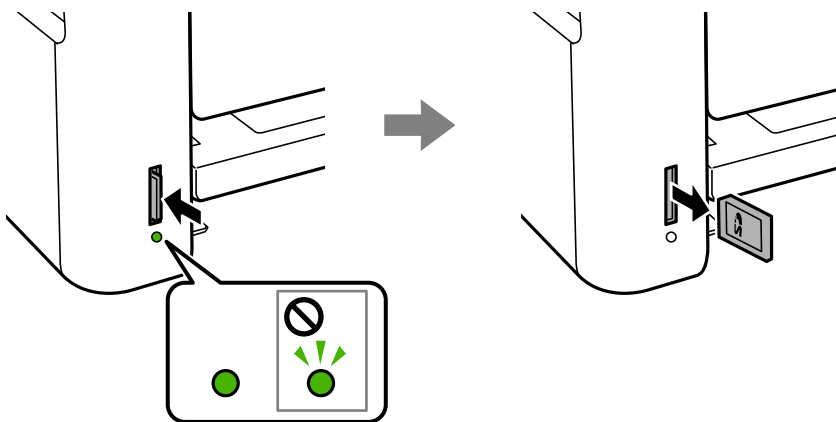
1. 将存储卡插入打印机。

打印机开始读取数据，指示灯闪烁。读取完成后，指示灯停止闪烁并保持亮起。

**!** **重要：**  
将存储卡插入打印机。



2. 使用完存储卡时，确保指示灯停止闪烁后再往内推存储卡以将其取出。



**!** **重要：**  
如果在指示灯闪烁过程中取出存储卡，存储卡中的数据可能会丢失。

### 注释：

如果从计算机访问存储卡，需要操作计算机以安全删除可移动设备。

### 相关信息

- ➔ “外部存储设备规格”内容请参见第154页。
- ➔ “从计算机访问存储卡”内容请参见第45页。

## 从计算机访问存储卡

可以从计算机对外部存储设备（例如插入到打印机中的存储卡）进行数据读写操作。

### ❗重要：

- 插入去除写保护的存储卡。
- 如果将图像从计算机保存到存储卡，则该图像和照片数量不会在液晶显示屏上刷新。取下存储卡然后再重新插入。
- 在通过 USB 及通过网络连接的计算机之间共享插入到打印机中的外部设备时，只允许对采用打印机上选择的连接方法的计算机进行写访问。要对外部存储设备进行写操作，请进入操作面板中的**设置**，然后选择**文件共享**和连接方法。

### 注释：

如果连接大型存储设备（如 2TB HDD），则通过计算机识别数据需要花费一些时间。

### Windows

在**计算机**或**我的电脑**中选择外部存储设备。随即显示外部存储设备上的数据。

### 注释：

如果未使用软件光盘或 Web 安装程序将打印机连接至网络，请将存储卡插槽或 USB 端口映射为网络驱动器。打开**运行**并在**打开：**中输入打印机名称 \\XXXXX 或打印机的 IP 地址 \\\XXX.XXX.XXX.XXX。右击显示的设备图标以分配网络。网络驱动器会出现在**计算机**或**我的电脑**中。

### Mac OS

选择对应的设备图标。随即显示外部存储设备上的数据。

### 注释：

- 要删除外部存储设备，请将设备图标拖动到废纸篓。否则，如果插入其他外部存储设备，共享驱动器中的数据可能不会正确显示。
- 要通过网络访问外部存储设备，可以从桌面菜单选择**前往** > **连接服务器**。在**服务器地址**中输入打印机名称 `cifs://XXXXX` 或 `smb://XXXXX`（其中“XXXXX”是打印机名称），然后单击**连接**。

### 相关信息

- ➔ “使用存储卡的忠告和警告”内容请参见第12页。
- ➔ “插入存储卡”内容请参见第43页。
- ➔ “外部存储设备规格”内容请参见第154页。

---

## 设置菜单选项

在打印机主界面屏幕上选择**设置**可配置各种设置。

### 相关信息

- ➔ “节省电量 - 操作面板”内容请参见第51页。

## 维护的菜单选项

按照下文所述选择操作面板上的菜单。

### 设置 > 维护

#### 喷嘴检查：

选择此功能可检查打印头喷嘴是否堵塞。打印机会打印喷嘴检查图案。

#### 清洗打印头：

选择此功能可清洗打印头中堵塞的喷嘴。

#### 深度清洗：

选择此功能可换掉墨管内的所有墨水。深度清洗消耗的墨水比普通清洗要多。有关使用此功能的详细信息，请参见下面的“相关信息”。

#### 打印头校准：

选择此功能可调整打印头以提高打印质量。

##### 垂直校准

如果打印输出模糊或文本和线条失准，请选择此功能。

##### 水平校准

如果打印输出中每隔固定间隔都出现水平条纹，请选择此功能。

#### 补充墨水：

为墨仓补充墨水后，选择此功能可将墨量重置为 100%。

#### 导纸轨清洁：

如果内部辊轮上有墨迹，请选择此功能。打印机会送入纸张，清洁内部辊轮。

#### 相关信息

- ➔ “检查并清洗打印头”内容请参见第104页。
- ➔ “校准打印头”内容请参见第107页。
- ➔ “给墨仓补充墨水”内容请参见第99页。
- ➔ “针对墨水涂污情况清洁走纸通道”内容请参见第108页。

## 打印机设置的菜单选项

按照下文所述选择操作面板上的菜单。

### 设置 > 打印机设置

#### 打印纸来源设置：

##### 打印纸设置：

选择在打印纸来源中装入的打印纸尺寸和打印纸类型。

## 准备一体机

### A4/信纸自动切换：

选择**开**后，如果无打印纸来源设置为信纸，则从设置为 A4 尺寸的打印纸来源进纸，或者如果无打印纸来源设置为 A4，则从设置为信纸尺寸的打印纸来源进纸。

### 错误通知：

选择**开**后，如果所选的打印纸尺寸或类型与装入的打印纸不匹配，则显示错误信息。

### 打印纸设置自动显示：

选择**开**后，在打印纸来源中装入打印纸时会显示**打印纸设置**屏幕。如果禁用此功能，您将无法使用 AirPrint 从 iPhone 或 iPad 进行打印。

### 安静模式：

在某些购买的国家/地区购买的本产品可能不具有此功能。

选择**开**可在打印期间降低噪音，但这时打印速度可能较慢。选择某些打印纸类型和打印质量设置时，打印机的噪音级别可能不会有变化。

### 关机定时器：

根据购买的国家/地区不同，您的产品可能具有此功能或关机设置。

选择此设置后，如果打印机在指定时间内未使用，则会自动关闭打印机电源。在应用电源管理之前您可调整时间。任何增加都会影响产品的能效。在进行任何更改之前，请考虑使用环境。

### 关机设置：

根据购买的国家/地区不同，您的产品可能具有此功能或关机定时器功能。

#### 待机时关机

选择此设置后，如果打印机在指定时间内未使用，则会自动关闭打印机电源。任何增加都会影响产品的能效。在进行任何更改之前，请考虑使用环境。

#### 断开时关机

选择此设置后，如果包括 LINE 端口在内的所有网络端口都断开连接，则打印机会在 30 分钟后关机。此功能在某些国家/地区不可用。

### 语言/Language：

选择液晶显示屏的语言。

### 注释：

LCD 显示所支持的语言及其内容仅供参考，因国家/地区的不同而可能存在差异，以包装箱内产品实际为准。如有更改，恕不另行通知。

### 睡眠定时器：

调整打印机进入睡眠模式（节能模式）所需的时间，如果打印机在这段时间内未执行任何操作，则会进入睡眠模式。设置的时间一过，液晶显示屏便会熄灭。

### 自动错误处理程序：

选择发生双面打印错误或内存已满错误时要执行的操作。

#### 开

双面打印发生错误时显示警告并以单面模式进行打印，或在出现内存已满错误时仅打印打印机可以处理的内容。

关

显示错误信息并取消打印。

#### 墨水干燥时间：

选择执行双面打印时要使用的墨水干燥时间。打印机打印完一面后再在另一面上打印。如果打印输出上有涂污，请增加时间设置。

#### 双向：

选择开可更改打印方向；在打印头移至左侧和右侧时打印。如果打印输出中的垂直或水平格线看起来模糊或未对准，禁用此功能也许能解决此问题，但这么做可能会降低打印速度。

## 网络设置的菜单选项

按照下文所述选择操作面板上的菜单。

### 设置 > 网络设置

#### 打印状态页

打印网络状态页。

#### Wi-Fi 设置

Wi-Fi 设置向导

选择 SSID，输入密码，然后将打印机连接到无线（Wi-Fi）网络。

一键加密（WPS）

通过按下无线路由器上的 WPS 按钮将打印机连接到无线（Wi-Fi）网络。

PIN 码（WPS）

在无线路由器应用工具中，输入显示在打印机屏幕上的 PIN 码，然后将打印机连接到无线（Wi-Fi）网络。

Wi-Fi 自动连接

使用已连接到接入点的计算机将打印机连接到无线（Wi-Fi）网络。将打印机附带的软件光盘插入计算机，然后按屏幕提示进行操作。提示您操作打印机时，请运行此菜单。

禁用 Wi-Fi

通过关闭无线信号来禁用连接，而不删除网络信息。要启用连接，请再次设置无线（Wi-Fi）网络。

Wi-Fi Direct 设置

在不使用无线路由器的情况下将打印机连接到无线（Wi-Fi）网络。

#### 连接检查

检查网络连接的状态，并打印网络连接报告。如果有与连接有关的任何问题，请查看报告以解决问题。

#### 相关信息

- ➔ “检查网络连接状态”内容请参见第26页。
- ➔ “手动执行 Wi-Fi 设置”内容请参见第23页。
- ➔ “使用一键加密设置进行 Wi-Fi 设置”内容请参见第24页。



- ➔ “通过 PIN 码设置 (WPS) 进行 Wi-Fi 设置”内容请参见第24页。
- ➔ “从操作面板上断开 Wi-Fi Direct (Simple AP) 连接”内容请参见第34页。

## Epson Connect 服务的菜单选项

按照下文所述选择操作面板上的菜单。

### 设置 > Epson Connect 服务

#### 注册/删除:

将打印机注册至 Epson Connect 服务或从该服务中删除打印机。

有关如何使用的指南，请参见以下门户网站。

<https://www.epsonconnect.com/>

#### 暂停/恢复:

选择是否暂停或恢复 Epson Connect 服务。

#### 电子邮件地址:

检查已注册至 Epson Connect 服务的打印机电子邮件地址。

#### 状态:

检查打印机是否已注册并连接至 Epson Connect 服务。

#### 相关信息

- ➔ “使用网络服务打印”内容请参见第120页。

## Google Cloud Print 服务的菜单选项

按照下文所述选择操作面板上的菜单。

### 设置 > Google Cloud (云) 打印服务

#### 暂停/恢复

选择是否暂停或恢复 Google Cloud Print 服务。

#### 取消注册

取消注册 Google Cloud Print 服务。

#### 状态

显示本产品是否已注册并连接至 Google Cloud Print 服务。

有关如何注册和使用的指南，请参见以下门户网站。

<https://www.epsonconnect.com/>

## 相关信息

➔ “使用网络服务打印”内容请参见第120页。

## 文件共享的菜单选项

按照下文所述选择操作面板上的菜单。

### 设置 > 文件共享

为打印机与对插入打印机的存储卡具有写入权限的计算机选择连接方法。向具有优先连接的计算机提供读取和写入访问权限。而对其他计算机仅提供读取访问权限。

## 打印状态页菜单选项

按照下文所述选择操作面板上的菜单。

### 设置 > 打印状态页

#### 配置状态页：

打印显示本产品当前状态和设置的信息页。

#### 供应状态页（耗材状态页）：

打印显示耗材状态的信息页。

#### 使用历史页：

打印显示打印机使用历史的信息页。

## 打印计数器菜单选项

按照下文所述选择操作面板上的菜单。

### 设置 > 打印计数器

显示自购买打印机以来的打印总页数、黑白打印页数和彩色打印页数。

## 固件更新的菜单选项

按照下文所述选择操作面板上的菜单。

### 设置 > 固件更新

#### 更新：

检查是否已将最新版本固件上传到网络服务器。如果更新可用，您可选择是否开始更新。

#### 当前版本：

显示打印机的当前固件版本。

**通知：**

定期检查固件更新，并在更新可用时发出通知。

## 恢复缺省设置的菜单选项

按照下文所述选择操作面板上的菜单。

### 设置 > 恢复缺省设置

**网络设置：**

将网络设置重置为缺省值。

**除网络外全部：**

将除网络设置以外的所有设置重置为缺省值。

**所有设置：**

将所有设置重置为缺省值。

---

## 节省电量

如果设定的时间段内未执行操作，则打印机进入睡眠模式或者自动关闭。在应用电源管理之前您可调整时间。任何增加都会影响产品的能效。在进行任何更改之前，请考虑使用环境。

根据购买的国家/地区不同，打印机可能具有在 30 分钟内未连接到网络时自动关机的功能。

## 节省电量 - 操作面板

1. 在主界面屏幕上选择**设置**。

要选择一个项目，请使用 ▲ ▼ ◀ ▶ 按钮将焦点移动到该项目，然后按 OK 按钮。

2. 选择**打印机设置**。

3. 执行以下操作之一。

选择**睡眠定时器或关机设置 > 待机时关机或断开时关机**，然后执行设置。

选择**睡眠定时器或关机定时器**，然后执行设置。

**注释：**

根据购买的国家/地区不同，您的产品可能具有**关机设置或关机定时器**功能。

# 打印

---

## 在 Windows 上从打印机驱动程序执行打印

### 访问打印机驱动程序

从计算机控制面板访问打印机驱动程序时，设置会应用于所有应用程序。

#### 从控制面板访问打印机驱动程序

##### Windows 10/Windows Server 2016

右击“开始”按钮或按住它，然后选择**控制面板** > **硬件和声音**中的**查看设备和打印机**。右击您的打印机或按住它，然后选择**打印首选项**。

##### Windows 8.1/Windows 8/Windows Server 2012 R2/Windows Server 2012

在**硬件和声音**中依次选择**桌面** > **设置** > **控制面板** > **查看设备和打印机**。右击您的打印机或按住它，然后选择**打印首选项**。

##### Windows 7/Windows Server 2008 R2

单击开始按钮，然后选择**控制面板** > **查看设备和打印机**（在**硬件和声音**中）。右击您的打印机，然后选择**打印首选项**。

##### Windows Vista/Windows Server 2008

单击开始按钮，然后选择**控制面板** > **打印机**（在**硬件和声音**中）。右击您的打印机，然后选择**选择打印首选项**。

##### Windows XP/Windows Server 2003 R2/Windows Server 2003

单击开始按钮，然后选择**控制面板** > **打印机和其他硬件** > **打印机和传真**。右击您的打印机，然后选择**打印首选项**。

#### 从任务栏上的打印机图标访问打印机驱动程序

桌面任务栏上的打印机图标是快捷图标，通过它可以快速访问打印机驱动程序。

如果单击打印机图标并选择**打印机设置**，则可以访问与从控制面板显示的窗口相同的打印机设置窗口。如果双击此图标，则可以检查打印机的状态。

#### **注释：**

如果任务栏上未显示打印机图标，请访问打印机驱动程序窗口，单击**维护**标签上的**监视参数**，然后选择在**任务栏上注册快捷图标**。

### 打印基本操作

#### **注释：**

具体操作可能随应用程序不同而不同。有关详细信息，请参见应用程序帮助。

1. 打开要打印的文件。

如果尚未装入打印纸，请将打印纸装入打印机。

2. 从**文件**菜单中，选择**打印**或**页面设置**。

## 打印

3. 选择您的产品。
4. 选择**首选项**或**属性**，以访问打印机驱动程序窗口。



5. 根据需要更改设置。  
请参见打印机驱动程序的菜单选项了解详细信息。

**注释：**

- 您也可以参见联机帮助以了解各设置项的说明。右击某个项目会显示**帮助**。
- 选择**打印预览**时，您可以在打印之前看到文档的预览。

6. 单击**确定**关闭打印机驱动程序窗口。
7. 单击**打印**。

**注释：**

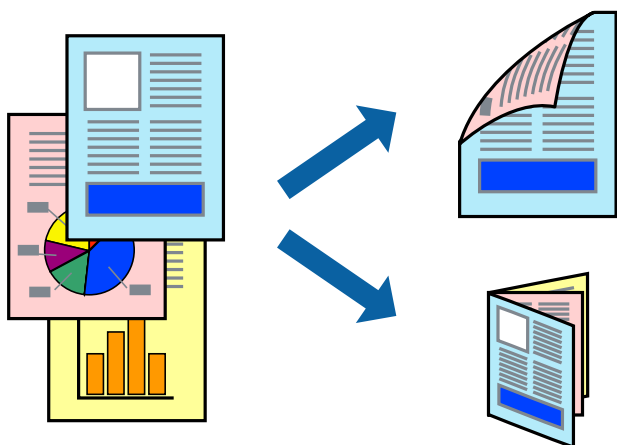
选择**打印预览**时会显示预览窗口。要更改设置，请单击**取消**，然后从步骤 2 起重复执行步骤。

**相关信息**

- ➔ “可用的介质和容量（消耗品/耗材）”内容请参见第36页。
- ➔ “在后进纸器中装纸”内容请参见第38页。
- ➔ “打印纸类型列表”内容请参见第41页。
- ➔ “主窗口标签”内容请参见第67页。

## 双面打印

您可以在打印纸的两面进行打印。您还可以重新排列页顺序并折叠打印输出，从而制作小册子。



### 注释：

- 该功能不适用于无边距打印。
- 您可以使用自动和手动双面打印。执行手动双面打印期间，请在打印机打印完第一面时，将纸张翻过来以在另一面上打印。
- 如果不使用适合双面打印的打印纸，打印质量可能会下降，且可能会发生夹纸。
- 因打印纸和数据的不同而不同，墨水可能会渗透到打印纸的另一面。

### 相关信息

➔ “可用的介质和容量（消耗品/耗材）”内容请参见第36页。

## 打印设置

启用 EPSON Status Monitor 3 后，可以使用手动双面打印。但是，当通过网络访问本产品或本产品被设为共享打印机时，手动双面打印可能不可用。

### 注释：

要启用 EPSON Status Monitor 3，请单击**维护**标签上的**扩展设置**，然后选择**启用 EPSON Status Monitor 3**。

1. 在打印机驱动程序的主窗口标签上，从**双面打印**中选择一个选项。
2. 单击**设置**，进行适当设置然后单击**确定**。

如果需要，请设置**打印浓度**。选择手动双面打印时，此设置不可用。

### 注释：

- 要打印折叠小册子，请选择**小册子**。
- 设置**打印浓度**时，您可以根据文档类型调整打印浓度。
- 打印速度可能较慢，具体取决于为**打印浓度调整**窗口中的选择文档类型以及为主窗口标签上的**质量**选择的选项组合。

3. 单击**打印**。

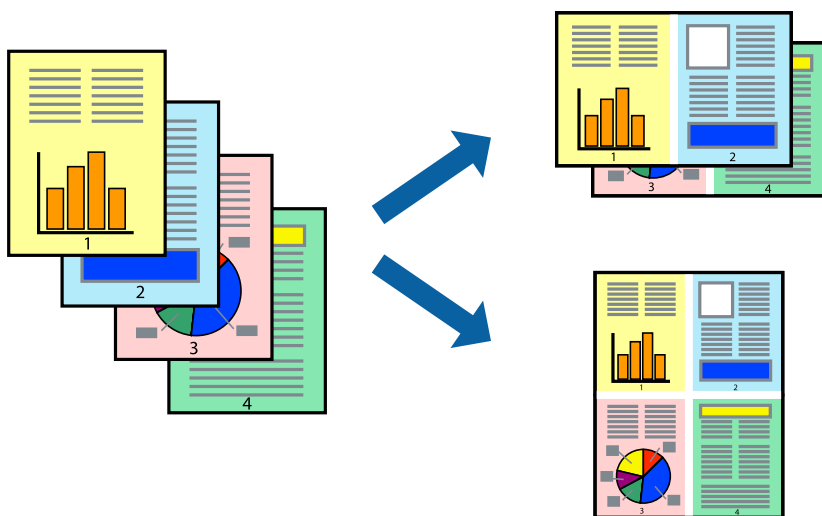
对于手动双面打印，当第一面完成打印后，会在计算机上显示弹出窗口。请按屏幕提示进行操作。

**相关信息**

- ➔ “打印基本操作”内容请参见第52页。
- ➔ “主窗口标签”内容请参见第67页。

## 在单页纸上打印多个页面

可以在一张打印纸上打印 2 或 4 个页面的数据。



## 打印设置

在打印机驱动程序的主窗口标签上，为**多页**设置选择 2 合 1 或 4 合 1。

**注释：**

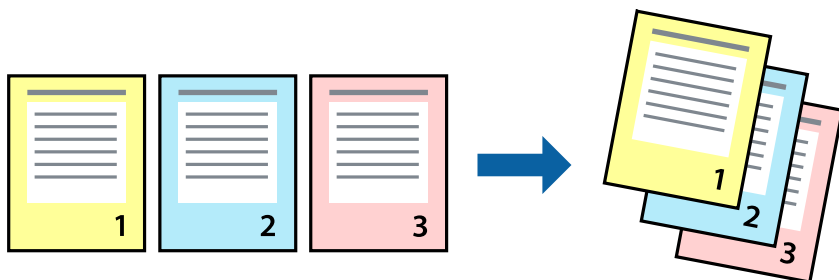
该功能不适用于无边距打印。

**相关信息**

- ➔ “打印基本操作”内容请参见第52页。
- ➔ “主窗口标签”内容请参见第67页。

## 按页顺序打印和堆叠（逆序打印）

您可以从最后一页开始打印，以便文档按页顺序堆叠。



### 打印设置

在打印机驱动程序的主窗口标签上，选择逆序打印。

#### 相关信息

- ➔ “打印基本操作”内容请参见第52页。
- ➔ “主窗口标签”内容请参见第67页。

## 打印缩小或放大的文档

您可以按照特定百分比缩小或放大文档尺寸，或者通过缩放来适合打印机中装入的打印纸尺寸。



### 打印设置

在打印机驱动程序的更多选项标签上，从文档尺寸设置中选择文档尺寸。从输出打印纸设置中选择打印时要使用的打印纸尺寸。选择缩小/放大文档，然后选择适合到页面或缩放。如果选择缩放，请输入百分比。

选择居中可在页面中央打印图像。

#### 注释：

该功能不适用于无边距打印。

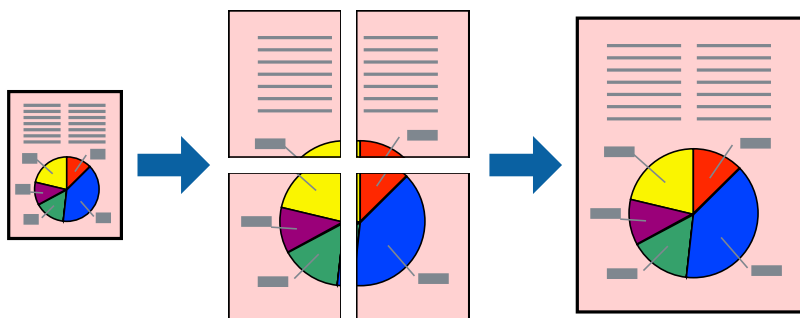


### 相关信息

- ➔ “打印基本操作”内容请参见第52页。
- ➔ “更多选项标签”内容请参见第68页。

## 在多张纸上打印一个放大的图像（制作海报）

通过此功能，您可以在多张纸上打印一个图像。可以将这些纸合在一起创建大型海报。



### 注释：

该功能不适用于无边距打印。

## 打印设置

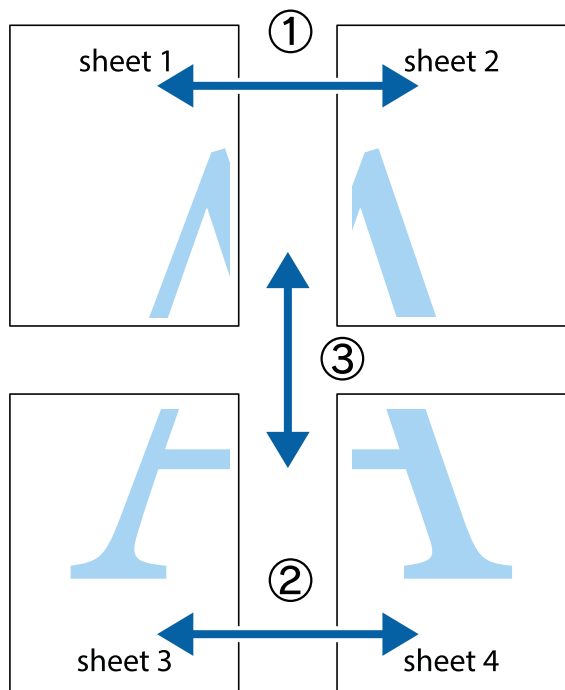
在打印机驱动程序的主窗口标签上，为**多页设置**选择 **2x1 海报**、**2x2 海报**、**3x3 海报**或 **4x4 海报**。如果单击**设置**，您可以选择不希望打印的版面。您还可以选择打印裁切向导选项。

### 相关信息

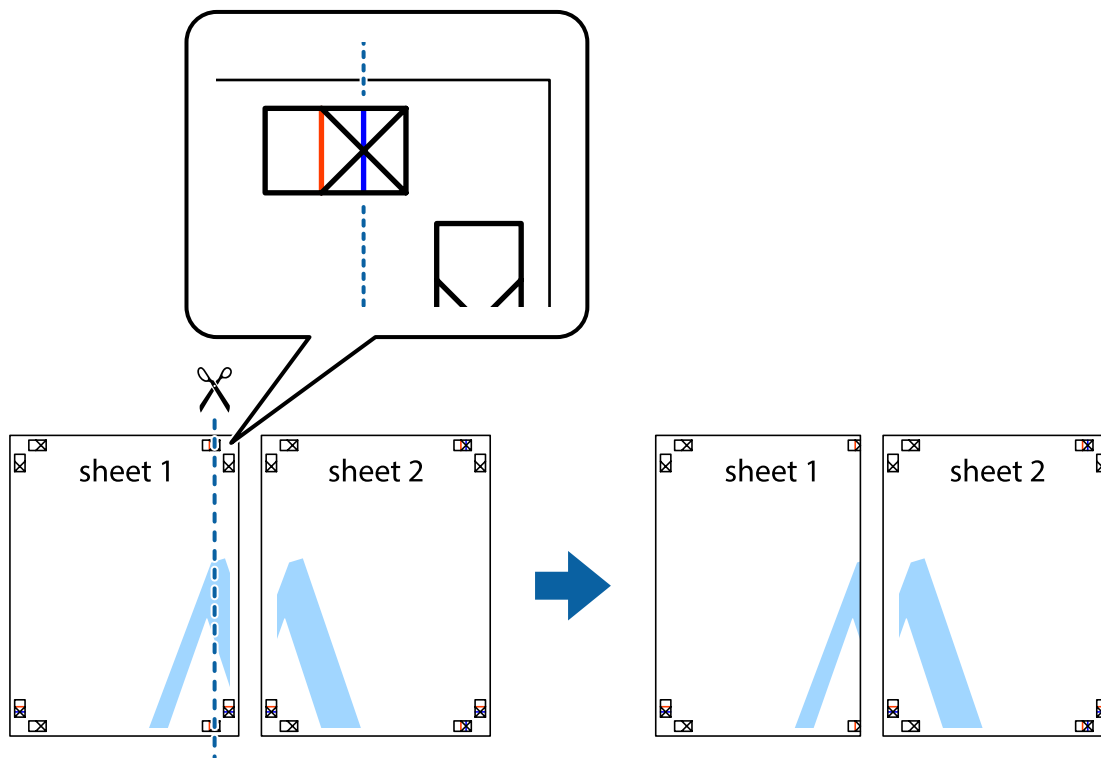
- ➔ “打印基本操作”内容请参见第52页。
- ➔ “主窗口标签”内容请参见第67页。

## 使用重叠对齐标记制作海报

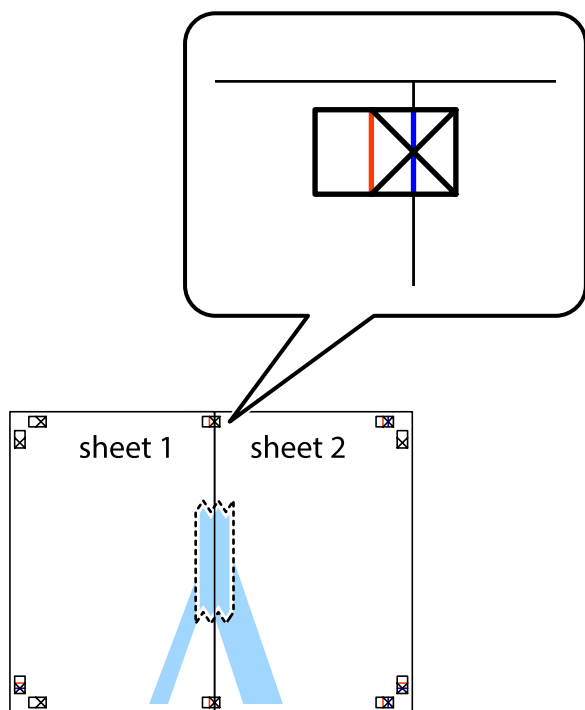
以下示例介绍了如何在选择了 **2 x 2 海报**、且在**打印裁切向导**中选择了**重叠对齐标记**的情况下制作海报。



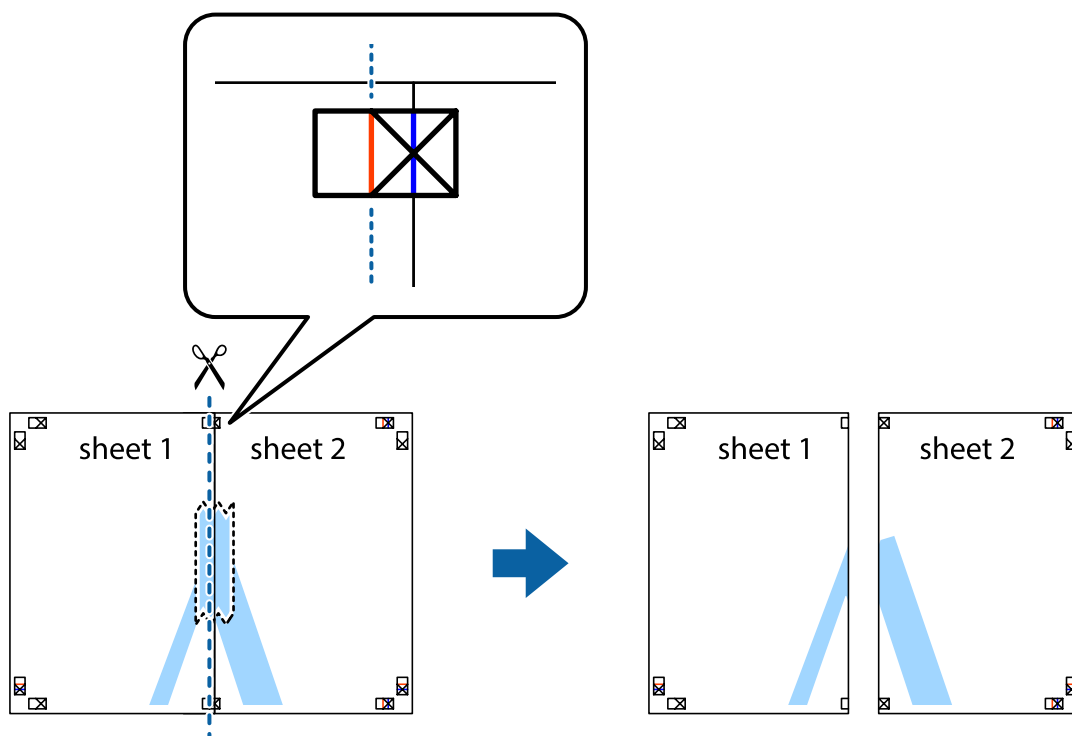
1. 准备 Sheet 1 和 Sheet 2。沿着蓝色的竖线穿过上部和下部的十字标记切掉 Sheet 1 的边距。



2. 将 Sheet 1 的边距放到 Sheet 2 的顶部，与十字标记对齐，然后将两张打印纸从后临时用胶带粘到一起。

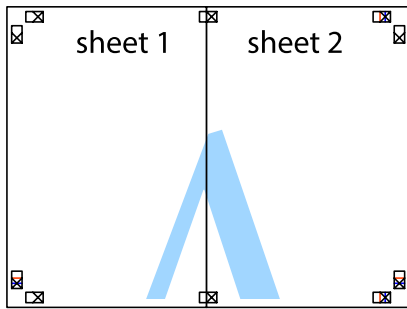


3. 沿着红色竖线穿过对齐标记（此时为十字标记左侧的标记线）将粘在一起的纸张剪切为两张。

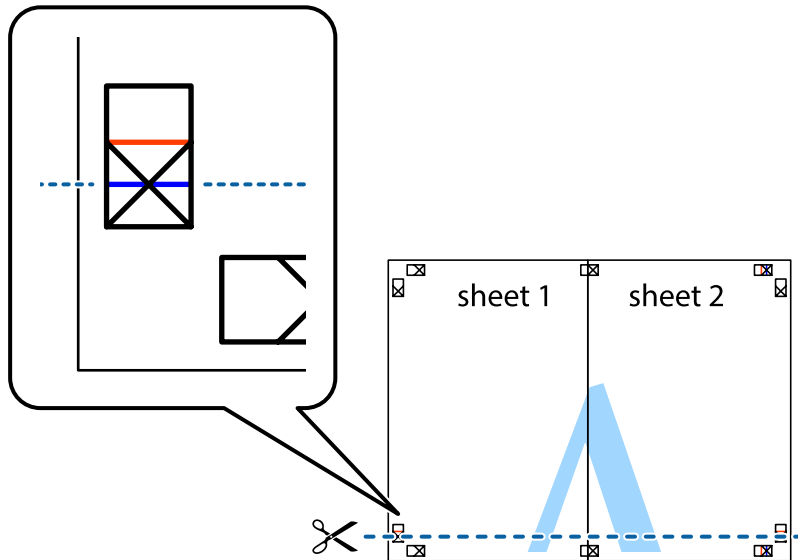


## 打印

4. 从后面将纸张粘在一起。

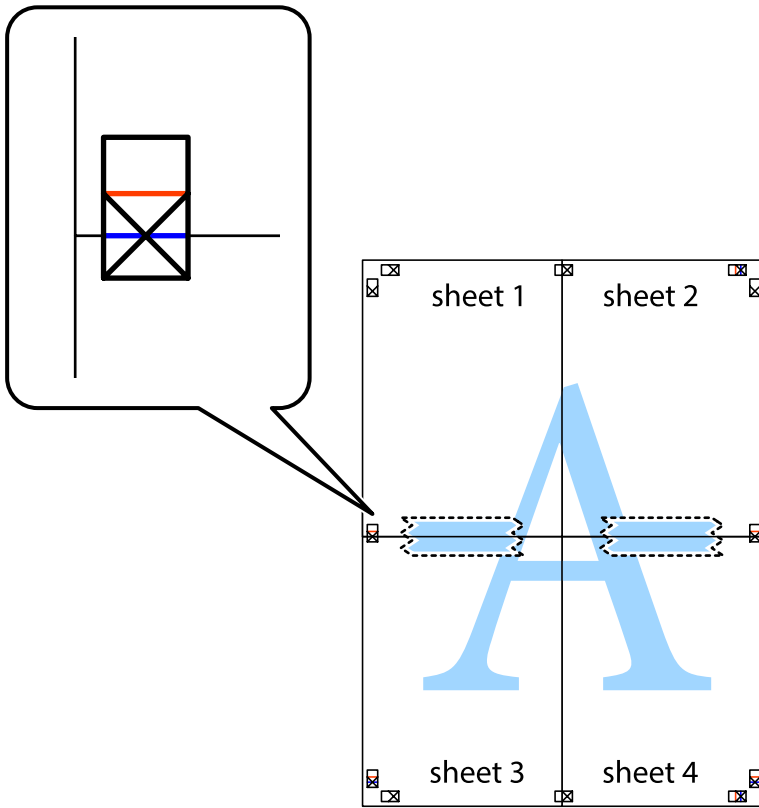


5. 重复步骤 1 到 4 将 Sheet 3 和 Sheet 4 粘在一起。
6. 沿着蓝色横线穿过左侧和右侧十字标记的中心剪切掉 Sheet 1 和 Sheet 2 的边距。

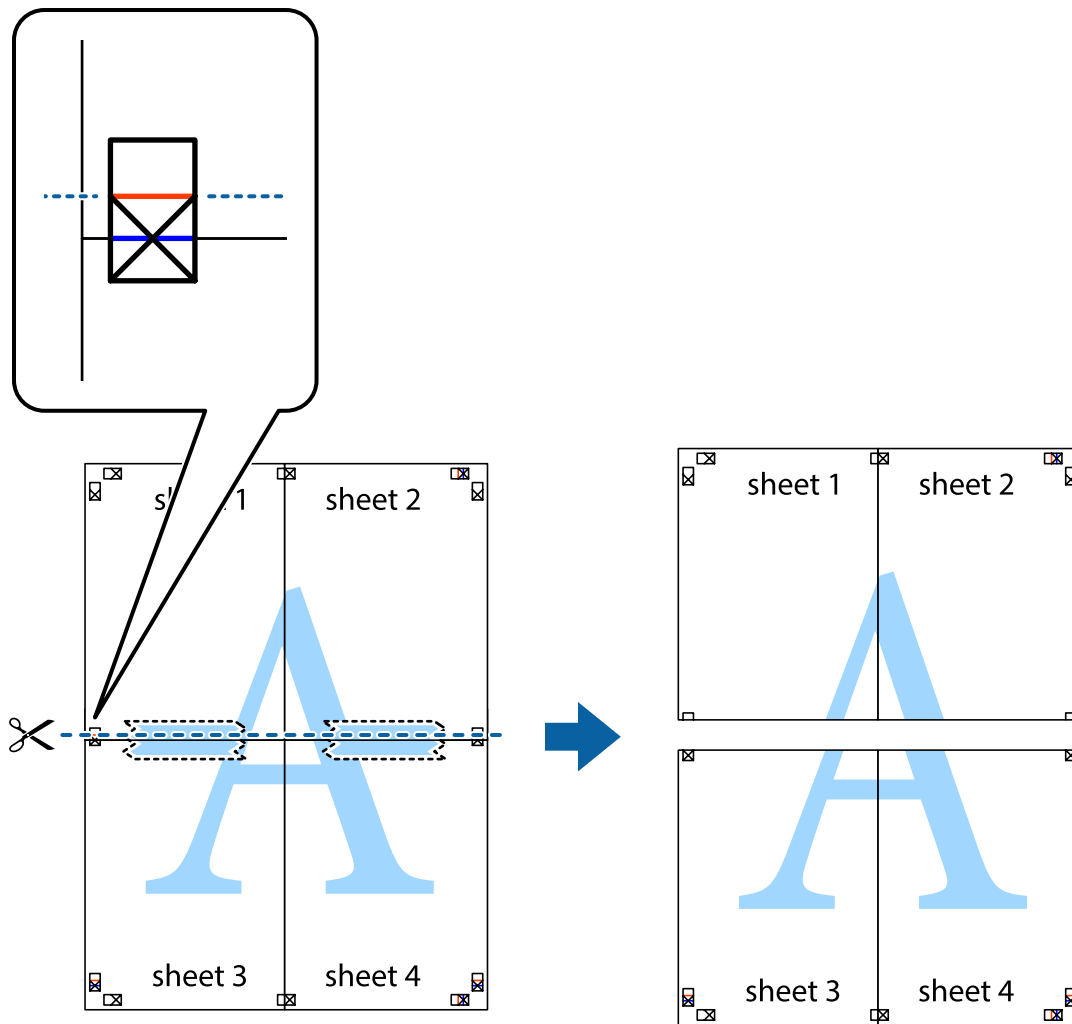


## 打印

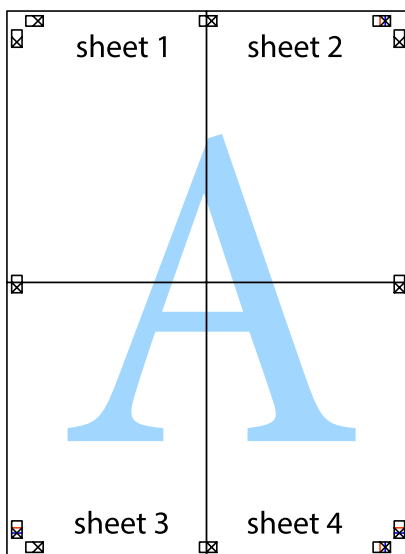
7. 将 Sheet 1 和 Sheet 2 的边缘放在 Sheet 3 和 Sheet 4 的顶部，对齐十字标记，然后用胶带从后面临时将它们粘在一起。



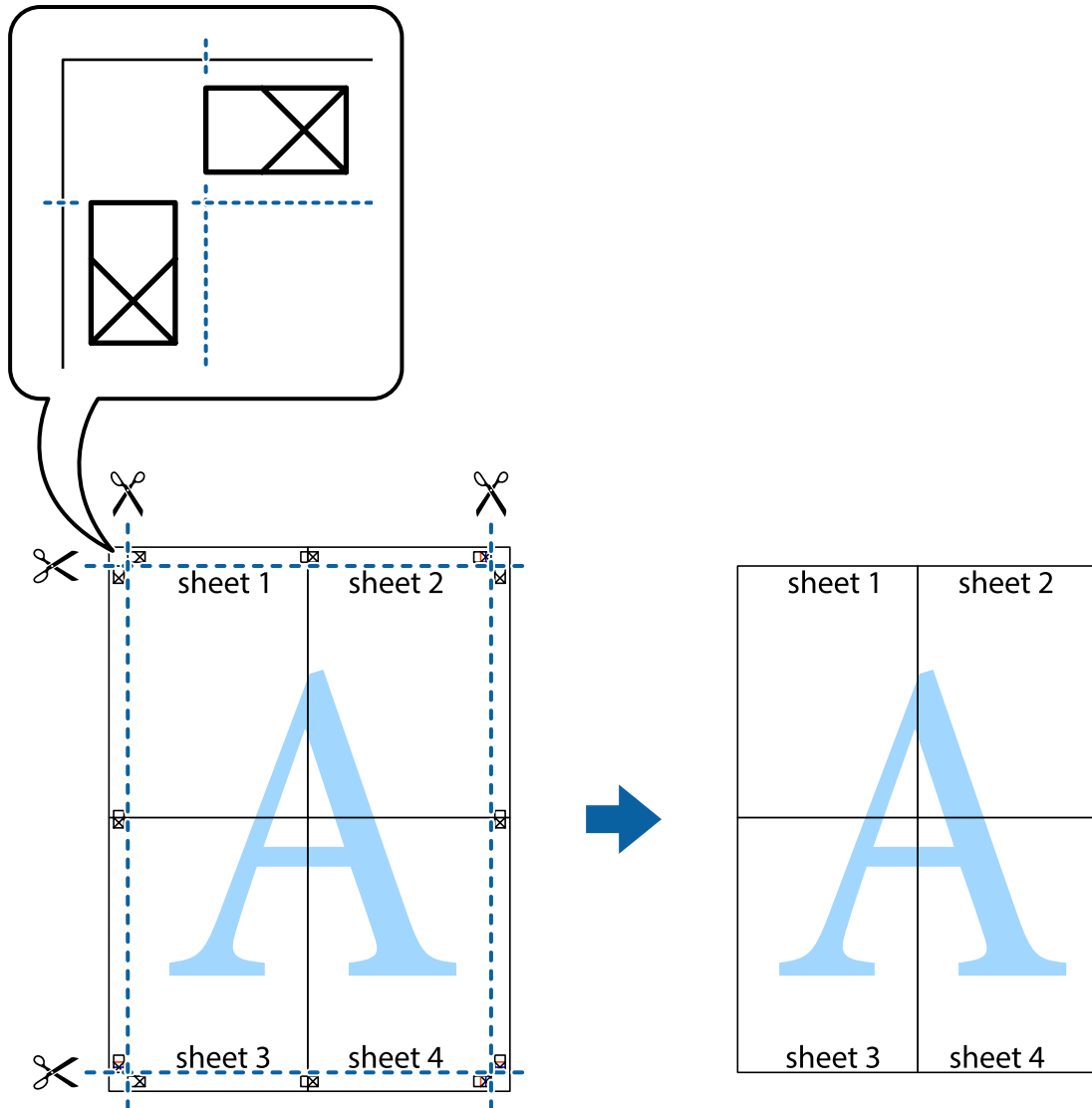
8. 将粘在一起的纸张沿着红色横线穿过对齐标记（此时为十字标记上的标记线）剪切为两部分。



9. 从后面将纸张粘在一起。

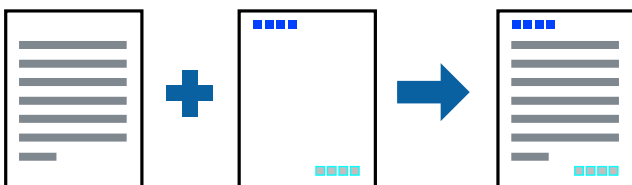


10. 沿着外部裁切向导切掉其余的边。



## 打印时加上页眉和页脚

您可以在页眉或页脚中打印用户名和打印日期等信息。



## 打印设置

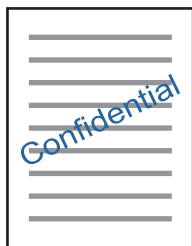
在打印机驱动程序中的**更多选项**标签上，单击**水印功能**，然后选择**页眉/页脚**。单击**设置**，然后选择要打印的项目。

### 相关信息

- ➔ “打印基本操作”内容请参见第52页。
- ➔ “更多选项标签”内容请参见第68页。

## 打印水印

可以在打印输出上打印水印（如“机密”）。也可以添加自己的水印。



### 注释：

此功能在使用无边距打印时不可用。

## 打印设置

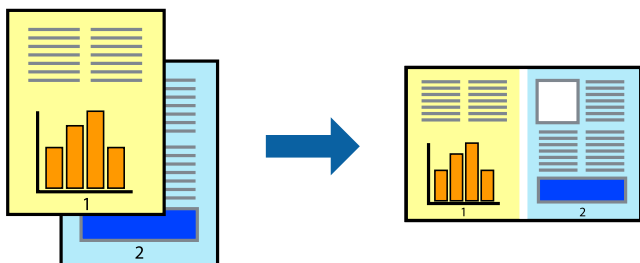
在打印机驱动程序**更多选项**标签上，单击**水印功能**，然后选择水印。单击**设置**可更改水印详细信息，例如大小、浓度或位置。

### 相关信息

- ➔ “打印基本操作”内容请参见第52页。
- ➔ “更多选项标签”内容请参见第68页。

## 同时打印多个文件

任务编辑器 Lite 版允许您组合多个由不同应用程序创建的文件，并将它们作为单个打印任务进行打印。您可以为组合的文件指定打印设置，如多页版面和双面打印。



## 打印设置

在打印机驱动程序**主窗口**标签上，选择**任务编辑器 Lite 版**。开始打印时，将显示任务编辑器 Lite 版窗口。任务编辑器 Lite 版窗口打开后，可打开要与当前文件组合的文件，然后重复上述步骤。



## 打印

在任务编辑器 Lite 版窗口中选择已添加到打印项目的打印任务时，您可以编辑页面版面。

从**文件**菜单中单击**打印**来开始打印。

**注释：**

如果在将所有打印数据添加到打印项目之前关闭了任务编辑器 Lite 版窗口，则当前正在处理的打印任务将被取消。从**文件**菜单中单击**保存**以保存当前任务。已保存文件的扩展名为“ecl”。

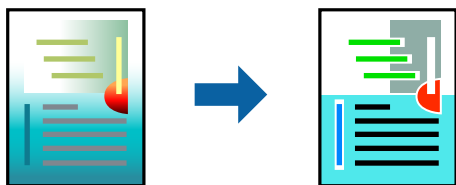
要打开打印项目，请在打印机驱动程序的**维护**标签上单击**任务编辑器 Lite 版**，从而打开任务编辑器 Lite 版窗口。然后，从**文件**菜单中选择**打开**，以选择文件。

**相关信息**

- ➔ “打印基本操作”内容请参见第52页。
- ➔ “主窗口标签”内容请参见第67页。

## 使用彩色通用打印功能进行打印

您可以突显打印输出中的文本和图像。



彩色通用打印仅在选择以下设置时可用。

- 打印纸类型：普通纸
- 质量：标准或更高质量
- 打印颜色：彩色
- 应用程序：Microsoft® Office 2007 或更高版本
- 文本尺寸：96 pts 或以下

## 打印设置

在打印机驱动程序的**更多选项**标签上，单击**色彩调整**设置中的**图像选项**。从**彩色通用打印**设置中选择一个选项。单击**增强选项**执行进一步设置。

**注释：**

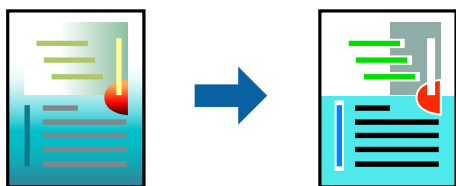
- 某些字符可能会被修改为图案，例如“+”显示为“±”。
- 特定应用程序中的图案和下划线可能会修改使用这些设置打印的内容。
- 使用彩色通用打印设置时，照片和其他图像的打印质量可能会下降。
- 使用彩色通用打印设置时，打印速度较慢。

**相关信息**

- ➔ “打印基本操作”内容请参见第52页。
- ➔ “更多选项标签”内容请参见第68页。

## 调整打印色彩

可以调整打印任务中使用的色彩。



### 注释：

这些调整不会应用到原始数据。

## 打印设置

在打印机驱动程序中的**更多选项**标签上，为**色彩调整**设置选择**自定义**。单击“高级”打开**色彩调整**窗口，然后选择色彩调整方法。

### 注释：

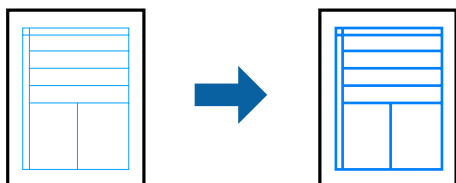
- 更多选项**标签上选择的缺省设置为**自动**。使用此设置时，系统会自动调整色彩以匹配打印纸类型和打印质量设置。
- 色彩调整**窗口上的**图像增强技术 (PhotoEnhance)**会通过分析对象的位置来调整色彩。因此，如果已通过减小、放大、裁切或旋转图像更改了对象的位置，色彩可能会预期之外地更改。选择无边距设置也会改变对象位置，从而导致颜色变化。如果图像模糊，则色调可能出现异常。如果色彩发生变化或变得不自然，请选择**图像增强技术 (PhotoEnhance)**以外的其他模式进行打印。

### 相关信息

- ➔ “打印基本操作”内容请参见第52页。
- ➔ “更多选项标签”内容请参见第68页。

## 打印时突出细线

线条过细，以致于难以打印出来时，您可以选择突出细线。



## 打印设置

在打印机驱动程序中的**更多选项**标签上，单击**色彩调整**设置中的**图像选项**。选择**突出细线**。

### 相关信息

- ➔ “打印基本操作”内容请参见第52页。

➔ “更多选项标签”内容请参见第68页。

## 取消打印

您可以从计算机取消打印任务。但是，打印任务完全发送到打印机后，无法从计算机取消它。在此情况下，使用本产品的操作面板来取消打印任务。

## 取消

在计算机上，右击**设备和打印机**、**打印机**或**打印机和传真**中的打印机。单击**查看现在正在打印什么**，右击想取消的打印任务，然后选择**取消**。

## 打印机驱动程序菜单选项

打开应用程序中的打印窗口，选择打印机，然后访问打印机驱动程序窗口。

### 注释：

菜单因所选选项而异。

## 主窗口标签

打印预置	添加/删除预置	您可以添加或删除含有常用打印设置的预置。从列表中选择要使用的预置。
显示设置	显示当前在 <b>主窗口</b> 和 <b>更多选项</b> 标签上设置的项目的列表。	
恢复缺省设置	将所有设置恢复为出厂缺省值。 <b>更多选项</b> 标签上的设置也会重置为缺省值。	
墨量	显示大致墨量。	
打印纸来源	选择送入打印纸的打印纸来源。选择 <b>自动选择</b> 时，打印机将自动选择在打印机操作面板的打印设置中选择的打印纸来源。 如果打印机只有一个打印纸来源，则不会显示该项。	
文档尺寸	选择打印时要使用的打印纸尺寸。如果选择 <b>用户自定义</b> ，请输入打印纸宽度和高度。	
无边距	打印数据会略微放大，大于打印纸尺寸，以便在打印纸四周边缘不打印边。单击 <b>设置</b> 选择放大量。	
方向	选择打印时要使用的方向。	
打印纸类型	选择打印时使用的打印纸类型。	
质量	选择打印时要使用的打印质量。可用设置取决于所选的打印纸类型。单击 <b>更多设置</b> 执行进一步设置。	
色彩	为打印任务选择色彩。	

## 打印

双面打印	允许执行双面打印。	
	设置	您可以指定装订边和装订边距。打印多页文档时，可以选择从页面的正面还是背面开始打印。
	打印浓度	选择文档类型以调整打印浓度。选择合适的打印浓度可以防止图像渗透到背面。选择 <b>用户自定义</b> 可手动调整打印浓度。
多页	允许您在一张打印纸上打印多页或执行海报打印。单击 <b>页顺序</b> 可指定页面的打印顺序。	
份数	设置要打印的份数。	
	逐份打印	打印按顺序整理的多页文档，并将其分成一份份。
	逆序打印	允许您从最后一页开始打印，以便打印后页面以正确的顺序堆叠。
安静模式	减少打印机产生的噪音。但是，启用此功能可能会降低打印速度。	
打印预览	在打印前显示文档的预览。	
任务编辑器 Lite 版	选择此项可使用任务编辑器 Lite 版功能进行打印。	

## 更多选项标签

打印预置	添加/删除预置	您可以添加或删除含有常用打印设置的预置。从列表中选择要使用的预置。
显示设置	显示当前在 <b>主窗口</b> 和 <b>更多选项</b> 标签上设置的项目的列表。	
恢复缺省设置	将所有设置恢复为出厂缺省值。 <b>主窗口</b> 标签上的设置也会重置为缺省值。	
文档尺寸	选择文档的尺寸。	
输出打印纸	选择打印时要使用的打印纸尺寸。如果 <b>输出打印纸</b> 不同于 <b>文档尺寸</b> ，则会自动选择 <b>缩小/放大文档</b> 。如果打印时无需缩小或放大文档尺寸，则不必选择此选项。	
缩小/放大文档	允许您缩小或放大文档尺寸。	
	适合到页面	自动缩小或放大文档以适合在 <b>输出打印纸</b> 中选择的打印纸尺寸。
	缩放	以特定比例打印。
	居中	在打印纸中央打印图像。
色彩调整	自动	自动调整图像色彩。
	自定义	允许您手动调整色彩。单击 <b>高级</b> 可执行进一步设置。
	图像选项	启用打印质量选项，如彩色通用打印或修正红眼。您也可以加粗细线，使其在打印输出中更加显眼。
水印功能	允许您配置水印设置。	

## 打印

另外的设置	旋转 180°	打印前将页面旋转 180 度。在信封等以固定方向装入打印机的打印纸上打印时，此功能很有用。
	高速	当打印头双向移动时打印。打印速度更快，但质量可能会降低。
	镜像图像	翻转图像进行打印，形成镜像效果。

## 维护标签

喷嘴检查	打印喷嘴检查图案来检查打印头喷嘴是否堵塞。
打印头清洗	清洗打印头中堵塞的喷嘴。此功能会消耗一定墨水，请仅在喷嘴堵塞时清洗打印头。
深度清洗	换掉墨管内的所有墨水，以改善打印质量。
任务编辑器 Lite 版	打开任务编辑器 Lite 版窗口。在此窗口中可以打开和编辑之前保存的数据。
EPSON Status Monitor 3	打开 EPSON Status Monitor 3 窗口。在此窗口中可以确认打印机和耗材状态。
监视参数	允许您配置 EPSON Status Monitor 3 窗口中的项目。
扩展设置	允许您配置各种设置。右击每个项目可查看帮助以获取更多详细信息。
打印队列	显示等待打印的任务。您可以检查、暂停或恢复打印任务。
打印机和选项信息	显示送入打印机的打印纸张数。
语言	更改打印机驱动程序窗口中使用的语言。要应用设置，请关闭打印机驱动程序，然后重新打开。
软件更新	启动 EPSON Software Updater 以检查互联网上是否有最新版本应用程序。
技术支持	允许您访问爱普生技术支持网站。

---

## 在 Mac OS 上从打印机驱动程序执行打印

### 打印基本操作

#### 注释：

运行情况因应用程序而异。有关详细信息，请参见应用程序帮助。

1. 打开要想打印的文件。


如果尚未装入打印纸，请将打印纸装入打印机。

## 打印

2. 选择**文件**菜单中的**打印**或选择其他命令，以访问打印对话框。  
如果需要，可单击**显示详细信息**或 **▼** 展开打印窗口。
3. 选择您的产品。
4. 从弹出菜单中选择**打印设置**。

**注释：**

在 OS X Mountain Lion 或更高版本上，如果**打印设置**菜单未显示，则表明爱普生打印机驱动程序尚未正确安装。

从  菜单中选择**系统偏好 > 打印机和扫描仪**（或**打印和扫描**、**打印和传真**），删除此打印机，然后再进行重新添加。请访问以下网址以添加打印机。

<http://epson.sn>

5. 根据需要更改设置。  
请参见打印机驱动程序的菜单选项了解详细信息。

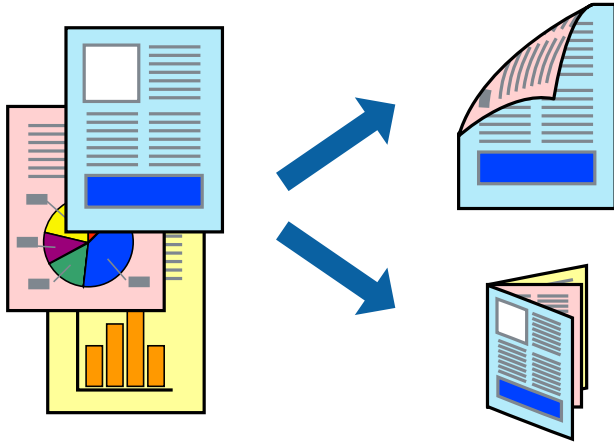
6. 单击**打印**。

**相关信息**

- ➔ “可用的介质和容量（消耗品/耗材）”内容请参见第36页。
- ➔ “在后进纸器中装纸”内容请参见第38页。
- ➔ “打印纸类型列表”内容请参见第41页。
- ➔ “打印设置菜单选项”内容请参见第75页。

## 双面打印

您可以在打印纸的两面进行打印。



### 注释：

- 该功能不适用于无边距打印。
- 如果不使用适合双面打印的打印纸，打印质量可能会下降，且可能会发生夹纸。
- 因打印纸和数据的不同而不同，墨水可能会渗透到打印纸的另一面。

### 相关信息

➔ “可用的介质和容量（消耗品/耗材）”内容请参见第36页。

## 打印设置

从弹出菜单中选择**双面打印设置**。选择双面打印的方法，然后设置**文档类型**。

### 注释：

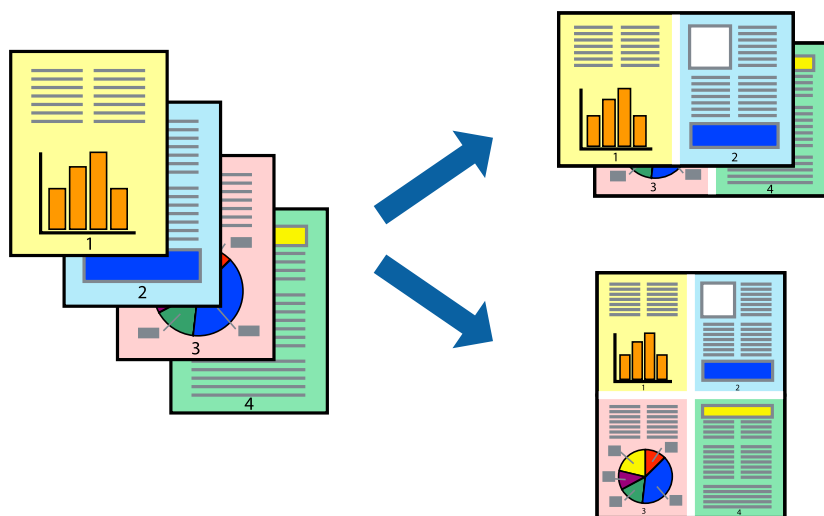
- 选择某些文档类型时，打印速度可能会变慢。
- 打印含有高密度数据的照片时，请在**文档类型**设置中选择**文本和图形**或**文本和照片**。如果打印输出被涂污或者墨水渗到打印纸另一面，请在**调整**中调整**打印浓度**并增加**墨水干燥时间**。

### 相关信息

- ➔ “打印基本操作”内容请参见第69页。
- ➔ “双面打印设置菜单选项”内容请参见第76页。

## 在单页纸上打印多个页面

可以在一张打印纸上打印 2 或 4 个页面的数据。



## 打印设置

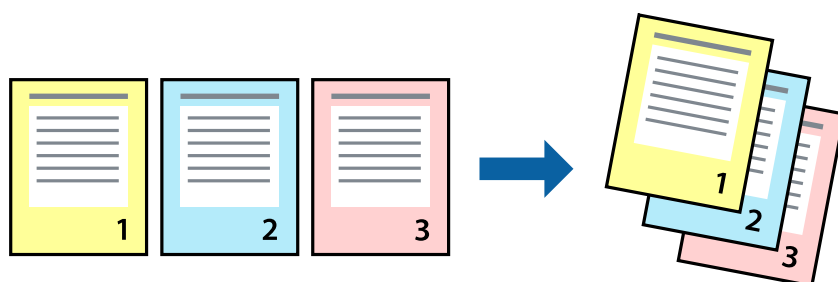
从弹出菜单中选择**版面**。设置**每张纸打印页数**中的页数、**版面方向**（页顺序）和**边距**。

### 相关信息

- ➔ “打印基本操作”内容请参见第69页。
- ➔ “版面菜单选项”内容请参见第74页。

## 按页顺序打印和堆叠（逆序打印）

您可以从最后一页开始打印，以便文档按页顺序堆叠。



## 打印设置

从弹出菜单中选择**打印纸处理**。为**页顺序**设置选择**反向**。

### 相关信息

- ➔ “打印基本操作”内容请参见第69页。



➔ “打印纸处理菜单选项”内容请参见第75页。

## 打印缩小或放大的文档

您可以按照特定百分比缩小或放大文档尺寸，或者通过缩放来适合打印机中装入的打印纸尺寸。



## 打印设置

如果打印时要适合打印纸尺寸，请从弹出菜单中选择**打印纸处理**，然后选择**缩放以适合打印纸尺寸**。在**目标打印纸尺寸**中选择本产品中所装入打印纸的尺寸。减小文档尺寸时，请选择**只缩小**。

以特定百分比打印时，请执行以下操作之一。

- 从应用程序的**文件**菜单中选择**打印**。选择**打印机**，在**缩放**中输入百分比，然后单击**打印**。
- 从应用程序的**文件**菜单中选择**页面设置**。在**格式**中选择打印机，接着在**缩放**中输入一个百分比，然后单击**确定**。

### 注释：

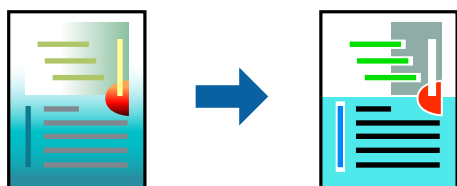
根据在应用程序中设置的打印纸尺寸来配置**打印纸尺寸**设置。

### 相关信息

- ➔ “打印基本操作”内容请参见第69页。
- ➔ “打印纸处理菜单选项”内容请参见第75页。

## 调整打印色彩

可以调整打印任务中使用的色彩。



**注释：**

这些调整不会应用到原始数据。

## 打印设置

从弹出菜单中选择**色彩匹配**，然后选择**爱普生色彩控制**。从弹出菜单中选择**色彩选项**，然后选择可用选项之一。单击**高级设置**旁边的箭头，然后执行详细设置。

### 相关信息

- ➔ “打印基本操作”内容请参见第69页。
- ➔ “色彩匹配菜单选项”内容请参见第75页。
- ➔ “色彩选项菜单选项”内容请参见第75页。


## 取消打印

您可以从计算机取消打印任务。但是，打印任务完全发送到打印机后，无法从计算机取消它。在此情况下，使用本产品的操作面板来取消打印任务。

## 取消

单击 **Dock** 中的打印机图标。选择要取消的任务，然后执行以下操作之一。

OS X Mountain Lion 或更高版本

单击进程表旁边的 。

Mac OS X v10.6.8 - v10.7.x

单击**删除**。

## 打印机驱动程序菜单选项

打开应用程序中的打印窗口，选择打印机，然后访问打印机驱动程序窗口。

**注释：**

菜单因所选选项而异。

## 版面菜单选项

一张多页	选择要在一张纸上打印的页数。
版面方向	指定页面打印顺序。
边距	在页面四周打印边距。
反面方向	打印前将页面旋转 180 度。在信封等以固定方向装入打印机的打印纸上打印时，请选择此项目。
水平翻转	翻转图像进行打印，形成镜像效果。

## 打印

## 色彩匹配菜单选项

ColorSync	选择色彩调整方法。这些选项可以调整打印机和计算机显示器上的色彩，以尽量减少两者之间的色差。
爱普生色彩控制	

## 打印纸处理菜单选项

逐份打印页面	打印按顺序整理的多页文档，并将其分成一份份。	
要打印的页面	选择只打印奇数页或偶数页。	
页顺序	选择从第一页还是最后一页开始打印。	
缩放以适合打印纸尺寸	打印时进行缩放，以适合所装入的打印纸尺寸。	
	目标打印纸尺寸	选择打印时所用的打印纸尺寸。
	只缩小	需要缩小文档尺寸时，请选择此项目。

## 封面菜单选项

打印封面	选择是否打印封面。要打印封底时，请选择 <b>文档后</b> 。
封面类型	选择封面的内容。

## 打印设置菜单选项

打印纸来源	选择送入打印纸的打印纸来源。如果打印机只有一个打印纸来源，则不会显示该项。选择 <b>自动选择</b> 时，打印机将自动选择与打印机上的打印纸设置匹配的打印纸来源。	
介质类型	选择打印时使用的打印纸类型。	
打印质量	选择打印时要使用的打印质量。具体选项因打印纸类型而异。	
无边距	选择无边距打印纸尺寸时会选中此复选框。	
	扩展	在无边距打印中，打印数据会略微放大，大于打印纸尺寸，以便进行无边距打印。选择放大的量。
灰度模式	如果希望使用黑色或深浅不同的灰色打印，请选择此选项。	
镜像图像	翻转图像进行打印，形成镜像效果。	

## 色彩选项菜单选项

手动设置	手动调整色彩。在 <b>高级设置</b> 中，可以选择详细设置。
------	----------------------------------


图像增强技术 (PhotoEnhance)	通过自动调整原始图像数据的对比度、饱和度和亮度生成更清晰的图像和更鲜明的色彩。
关 (无色彩调整)	打印时不以任何方式增强或调整色彩。

## 双面打印设置菜单选项

双面打印	在打印纸的两面进行打印。
------	--------------

## 为 Mac OS 打印机驱动程序配置操作设置

### 访问 Mac OS 打印机驱动程序的操作设置窗口

从  菜单中选择 **系统偏好** > **打印机与扫描仪** (或 **打印与扫描**、**打印与传真**)，然后选择打印机。单击 **选项与耗材** > **选项** (或 **驱动程序**)。

### Mac OS 打印机驱动程序的操作设置

- 跳过空白页：避免打印空白页。
- 安静模式：静音打印。但打印速度可能会下降。
- 输出文件进行归档：送入打印纸，确保在打印横向数据或执行双面打印后易于对文件进行归档。不支持信封打印。
- 高速打印：当打印头双向移动时打印。打印速度更快，但质量可能会降低。
- 删除余白：在无边距打印期间删除不必要的边距。
- 警告通知：允许打印机驱动程序显示警告通知。
- 建立双向通讯：该选项通常应设置为开。如果由于与网络上的 Windows 计算机共享打印机或其他任何原因而无法获得本产品信息，请选择关。

## 从操作面板打印

### 通过从存储卡中选择来打印照片

1. 在打印机中装入打印纸。
2. 将存储卡插入打印机。



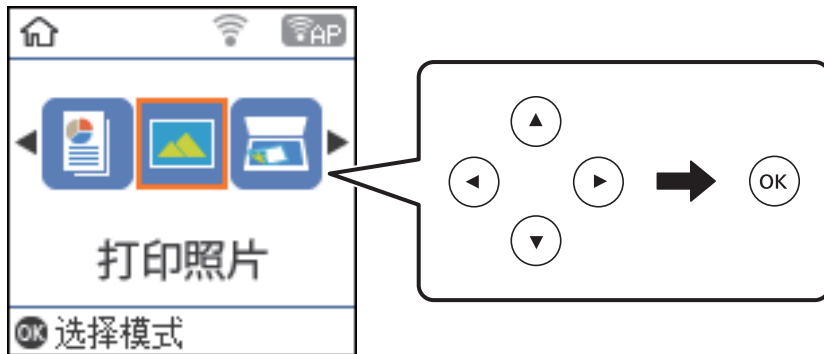
#### **重要：**

完成打印前，请勿取出存储卡。

## 打印

3. 在主界面屏幕上选择**打印照片**。

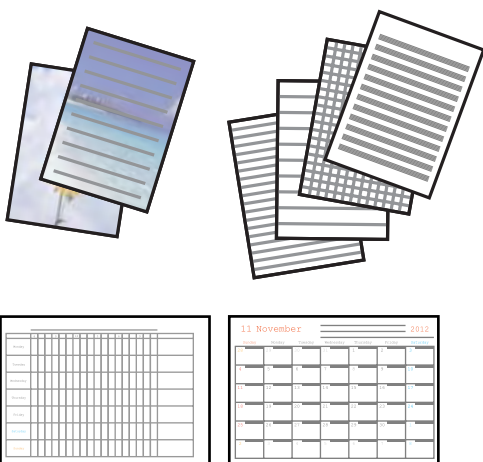
要选择一个项目，请使用 ▲ ▼ ◀ ▶ 按钮将焦点移动到该项目，然后按 OK 按钮。



4. 选择照片，然后设置份数。打印多张照片时，重复此步骤。
5. 按下 OK 按钮可显示打印设置确认屏幕。
6. 要更改打印设置，请按 ▼ 按钮显示设置屏幕。
7. 根据需要设置各个项目。
8. 完成设置后，按 OK 按钮。
9. 按下 ◆ 按钮。

## 打印格子、日历和创意信纸

您可以使用**个性信纸**菜单轻松打印格子、日历和创意信纸。



1. 在打印机中装入打印纸。
2. 要使用存储卡上的照片打印信纸，请将存储卡插入打印机。
3. 在主界面屏幕上选择**个性信纸**。

4. 选择一个菜单项。
5. 按屏幕提示进行打印。

## 打印格纸、日历和创意信纸的菜单选项

### 格纸：

在某些类型的 A4 格纸、方格纸或乐谱用纸上打印。

### 信纸：

在某些类型的 A4 书写纸上打印，并将存储卡中的照片设置为背景。打印的照片色彩较淡，因此能够轻松在上面书写。

### 日历：

打印周历或月历。为月历选择年份和月份。

## 打印照片菜单选项

### 打印纸尺寸：

选择装入的打印纸尺寸。

### 打印纸类型：

选择装入的打印纸类型。

### 无边距：

打印时，如需四周边缘上没有边距，请选择**无边距**。图像略微放大，以去除打印纸边缘的边距。在**扩展**设置中选择图像放大幅度。如需在四周边缘打印边距，请选择**有边距**。

### 质量：

选择打印质量。选择**最佳**时，打印质量较高，但打印速度可能稍慢。

### 修正照片：

选择其中一个图像调整选项。选择**自动**可通过自动调整原始图像数据的对比度、饱和度和亮度生成更清晰的图像和更鲜明的色彩。

### 修正红眼：

修正照片中的红眼。校正不应用于原始文件，仅应用于打印输出。根据照片类型的不同，眼睛以外的图像部分可能会被校正。

---

## 通过智能设备进行打印

### 使用 Epson iPrint

Epson iPrint 应用程序用来从智能手机或平板电脑等智能设备打印照片、文档和网页。您可以进行本地打印（从与打印机连接到同一无线网络的智能设备打印），也可以进行远程打印（通过互联网从远程位置打印）。要使用远程打印，请在 Epson Connect 服务中注册您的打印机。



#### 相关信息

➔ “使用网络服务打印”内容请参见第120页。

### 安装 Epson iPrint

您可以通过以下 URL 或二维码在智能设备上安装 Epson iPrint。

<http://iپر.to/c>



### 使用 Epson iPrint 进行打印

从智能设备启动 Epson iPrint，然后从主屏幕中选择要使用的项目。

## 打印

以下屏幕如有更改，恕不另行通知。



①	应用程序启动时显示的主窗口屏幕。
②	显示有关如何设置打印机的信息和 FAQ。
③	显示可从中选择打印机并进行打印机设置的屏幕。一旦选择了打印机，以后就不需要再进行选择。
④	选择要打印的对象，如照片、文档和网页。
⑤	显示进行打印设置（如打印纸尺寸和打印纸类型）的屏幕。
⑥	显示打印纸尺寸。如果显示为按钮，可按下该按钮以显示当前打印机上设置的打印纸设置。
⑦	显示所选照片和文档。
⑧	开始打印。

### 注释：

要使用运行 iOS 的 iPhone、iPad 和 iPod touch 打印文档菜单，在使用 iTunes 中的文件共享功能传送要打印的文档之后，启动 Epson iPrint。

## 使用 Epson Print Enabler

您可以直接从 Android 手机或平板电脑（Android v4.4 或更高版本）无线打印您的文档、电子邮件、照片和网页。只需点按几次，您的 Android 设备将会发现连接到同一个无线网络的爱普生打印机。

1. 在打印机中装入打印纸。
2. 为打印机执行无线打印设置。



## 打印

3. 在您的 Android 设备上，从 Google Play 安装 Epson Print Enabler 插件。
4. 将您的 Android 设备与您的打印机连接到同一个无线网络。
5. 在您的 Android 设备上，转到**设置**，选择**打印**，然后启用 Epson Print Enabler。
6. 在 Chrome 等 Android 应用程序中，点按菜单图标，然后打印屏幕上显示的内容。

### 注释：

如果看不到您的打印机，请点按**所有打印机**，然后选择您的打印机。

### 相关信息

- ➔ “在后进纸器中装纸”内容请参见第38页。
- ➔ “连接到智能设备”内容请参见第22页。

## 使用 AirPrint

使用 AirPrint 时，用户可在安装了最新版 iOS 的 iPhone、iPad 和 iPod touch 上以及在安装了最新版 OS X 或 macOS 的 Mac 上进行即时无线打印。



### 注释：

如果在本产品的操作面板上禁用了打印纸配置信息，则将无法使用 AirPrint。如果需要，请参见下面的链接启用这些信息。

1. 将打印纸装入本产品。
2. 为本产品执行无线打印设置。请参见下面的链接。  
<http://epson.sn>
3. 将您的 Apple 设备与本产品连接到同一个无线网络。
4. 将您的设备中的内容输出到本产品进行打印。

### 注释：


有关详细信息，请参见 Apple 网站的 AirPrint 页面。

### 相关信息

- ➔ “打印机设置的菜单选项”内容请参见第46页。

---

## 取消正在执行的任务

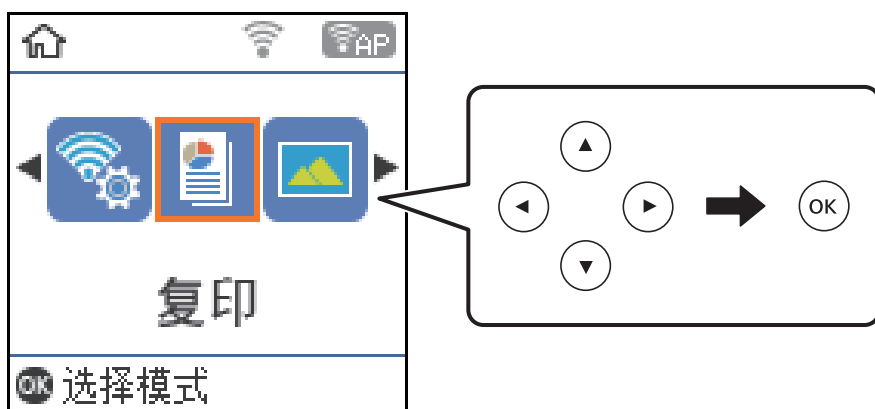
按打印机操作面板上的  按钮可取消进行中的打印任务。

# 复印

## 复印

1. 在打印机中装入打印纸。
2. 放置原稿。
3. 在主界面屏幕上选择**复印**。

要选择个项目，请使用 ▲ ▼ ◀ ▶ 按钮将焦点移动到该项目，然后按 OK 按钮。



4. 设置复印的份数。
5. 选择彩色复印或者单色复印。
6. 按下 OK 按钮可显示并检查打印设置。要更改设置，请按 ▼ 按钮、选择设置项目并更改设置。完成设置后，按 OK 按钮。

### 注释：

复印时，如果要按特定百分比缩小或放大文档，请为**缩小/放大**设置选择除**自动充满**以外的任何项目，然后按 OK 按钮。在**自定义尺寸**中指定百分比。您可以按住 ◀ 或 ▶ 按钮以 10% 为增量更改百分比。

7. 按下 ⬠ 按钮。

### 注释：

复印图像的色彩、尺寸和边距与原稿略有不同。

### 相关信息

- ➔ “放置原稿”内容请参见第42页。
- ➔ “复印菜单选项”内容请参见第84页。

---

## 双面复印

1. 在主界面屏幕上选择**复印**。  
要选择个项目，请使用 ▲ ▼ ◀ ▶ 按钮将焦点移动到该项目，然后按 OK 按钮。
2. 按 OK 按钮显示打印设置，然后按 ▼ 按钮。
3. 为**双面**设置选择 1→**双面**，然后按 OK 按钮。
4. 按下 ⬠ 按钮。

### 相关信息

➡ “复印”内容请参见第83页。

---

## 将多张原稿复印到一张纸上

1. 在主界面屏幕上选择**复印**。  
要选择个项目，请使用 ▲ ▼ ◀ ▶ 按钮将焦点移动到该项目，然后按 OK 按钮。
2. 按 OK 按钮显示打印设置，然后按 ▼ 按钮。
3. 为**多页**设置选择 2 合 1，然后按 OK 按钮。
4. 按下 ⬠ 按钮。

### 相关信息

➡ “复印”内容请参见第83页。

---

## 复印菜单选项

### 注释：

可用菜单因所选版面不同而异。

#### 复印份数：

输入复印份数。

#### 黑白：

对原稿执行黑白复印（单色）。

#### 颜色：

对原稿执行彩色复印。

## 复印

### 双面：

选择双面版面。

1→单面

在打印纸的一面复印原稿的一面。

1→双面

在一张打印纸的两面复印两份单面原稿。选择原稿的方向和打印纸的装订位置。

### 浓度：

复印结果颜色较淡时，请增大浓度。如果有墨污，请降低浓度。

### 打印纸尺寸：

选择装入的打印纸尺寸。

### 打印纸类型：

选择装入的打印纸类型。

### 缩小/放大：

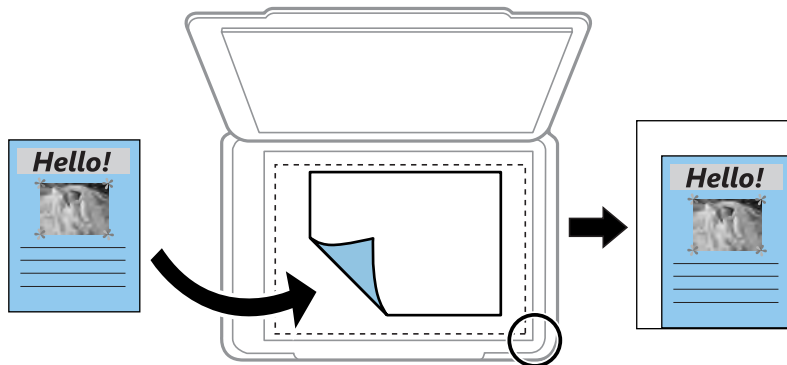
放大或缩小原稿。

实际尺寸

按 100% 倍率复印。

自动充满

检测扫描区域并自动放大或缩小原稿，以适合所选的打印纸尺寸。原稿四周存在白色边距时，文稿台边角标记一侧的白色边距会检测为扫描区域，而另一侧边距可能会被裁切。



自定义

选择此设置可指定放大或缩小原稿的放大率。

### 自定义尺寸：

在 25% - 400% 范围内指定放大或缩小原稿时使用的倍率。

### 原稿尺寸：

选择原稿尺寸。复制非标准尺寸原稿时，请选择最接近原稿的尺寸。

## 复印

### 多页：

单页

将单面原稿复印到一张打印纸上。

2 合 1

将两张单面原稿按 2 合 1 版面复印到一张打印纸上。选择版面顺序及原稿方向。

### 质量：

选择打印质量。选择**草稿**时打印速度更快，但打印输出可能不清晰。选择**最佳**时，打印质量较高，但打印速度可能稍慢。

### 身份证复印：

扫描身份证正反两面，然后复印到 A4 尺寸打印纸的一面。

### 无边距：

复印时页面边缘无边距。图像略微放大，以去除打印纸边缘的边距。在**扩展**设置中选择放大幅度。

# 扫描

## 使用操作面板进行扫描

您可以从打印机操作面板将扫描图像发送到以下目标位置。

### 到存储

可以将扫描的图像保存在存储卡中。扫描前无需执行任何设置。

### 至计算机 (JPEG)/至计算机 (PDF)/至计算机 (电子邮件)

您可以将扫描的图像保存到与打印机相连的计算机。扫描前，请在计算机上安装 Epson Scan 2 和 Epson Event Manager。

### 至计算机 (WSD)：

您可以使用 WSD 功能，将扫描的图像保存到与打印机相连的计算机。如果使用的是 Windows 7/Windows Vista，则需要在扫描前在计算机上执行 WSD 设置。

### 相关信息

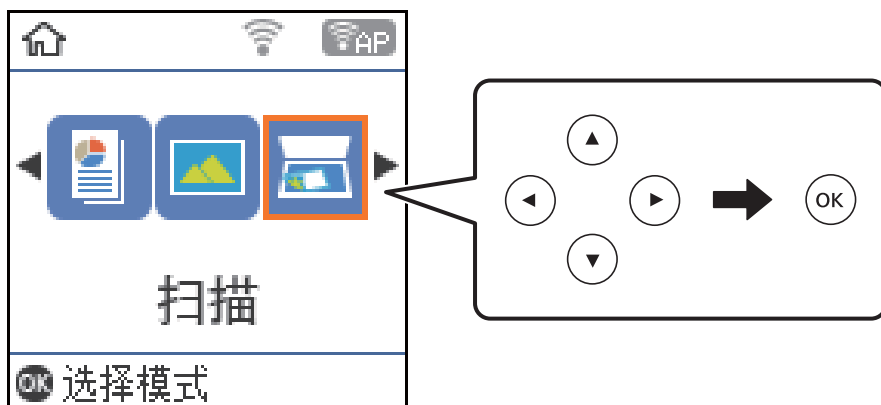
- ➔ “扫描到存储卡”内容请参见第87页。
- ➔ “扫描到计算机 (Event Manager)”内容请参见第88页。
- ➔ “扫描至计算机 (WSD)”内容请参见第89页。


## 扫描到存储卡

可以将扫描的图像保存在存储卡中。

1. 将存储卡插入打印机。
2. 放置原稿。
3. 在主界面屏幕上选择**扫描**。

要选择一个项目，请使用 ▲ ▼ ◀ ▶ 按钮将焦点移动到该项目，然后按 OK 按钮。



4. 选择**到存储**。
5. 检查设置（如保存格式），并根据需要进行更改。
6. 按下  按钮。

#### 相关信息

➡ “放置原稿”内容请参见第42页。

## 扫描到存储卡菜单选项

### 注释：

根据您的其他设置，上述项目可能无法使用。

#### 格式：

选择保存扫描图像的格式。

#### 颜色：

选择在彩色模式或单色模式下进行扫描。

#### 扫描区域：

选择扫描区域。要在扫描时裁切文本或图像周围的空白区域，请选择**自动裁切**。要扫描文稿台最大区域，请选择**最大区域**。

#### 文档类型：

选择原稿的类型。

#### 分辨率：

选择扫描分辨率。

#### 对比度：

选择扫描图像的对比度。

#### 原稿方向：

选择原稿的方向。

## 扫描到计算机 (Event Manager)

### 注释：

扫描前，请在计算机上安装 Epson Scan 2 和 Epson Event Manager。

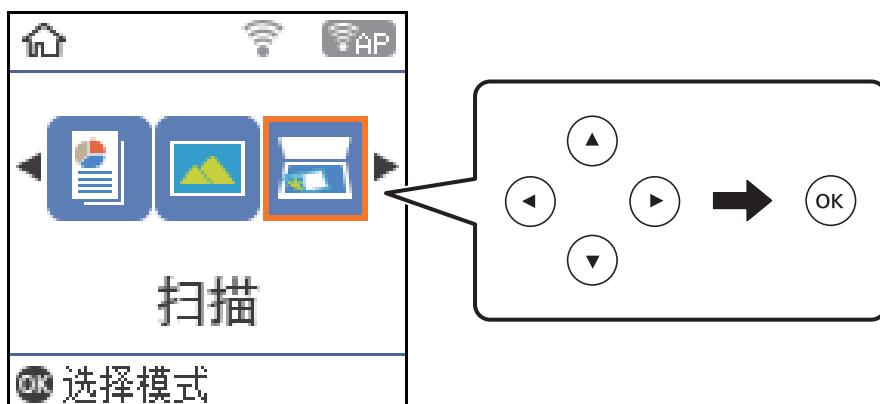
1. 放置原稿。



## 扫描

2. 在主界面屏幕上选择**扫描**。

要选择一个项目，请使用 ▲ ▼ ◀ ▶ 按钮将焦点移动到该项目，然后按 OK 按钮。



3. 从以下菜单中选择如何将扫描图像保存到计算机，然后按 OK 按钮。

- 至计算机 (JPEG)：将扫描的图像保存为 JPEG 格式。
- 至计算机 (PDF)：将扫描的图像保存为 PDF 格式。
- 至计算机 (电子邮件)：在计算机上启动电子邮件客户端，然后自动将文件附加到电子邮件。

4. 选择用于保存扫描图像的计算机。

**注释：**

- 通过使用 Epson Event Manager，您可更改扫描设置，例如，扫描尺寸、用于保存的文件夹或保存格式。
- 将打印机连接至网络后，您可以选择希望将扫描的图像保存到哪个计算机。您最多可以在打印机操作面板上显示 20 台计算机。如果在 Epson Event Manager 上设置了**网络扫描名称**（字母数字），计算机名就会显示在操作面板上。

5. 按下 ◊ 按钮。

**相关信息**

➔ “放置原稿”内容请参见第42页。

**扫描至计算机 (WSD)****注释：**

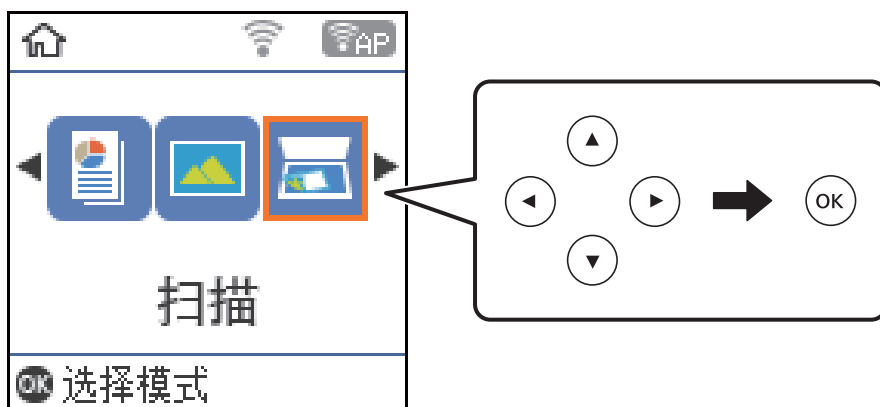
- 此功能仅适用于运行 Windows 10/Windows 8.1/Windows 8/Windows 7/Windows Vista 的计算机。
- 如果使用的是 Windows 7/Windows Vista，则需要在使用此功能前设置您的计算机。


1. 放置原稿。

## 扫描

2. 在主界面屏幕上选择**扫描**。

要选择一个项目，请使用 ▲ ▼ ◀ ▶ 按钮将焦点移动到该项目，然后按 OK 按钮。



3. 选择**至计算机 (WSD)**。
4. 选择一台计算机。
5. 按下  按钮。

## 设置 WSD 端口

本节介绍如何为 Windows 7/Windows Vista 设置 WSD 端口。

**注释：**

对于 Windows 10/Windows 8.1/Windows 8，WSD 端口会自动设置。

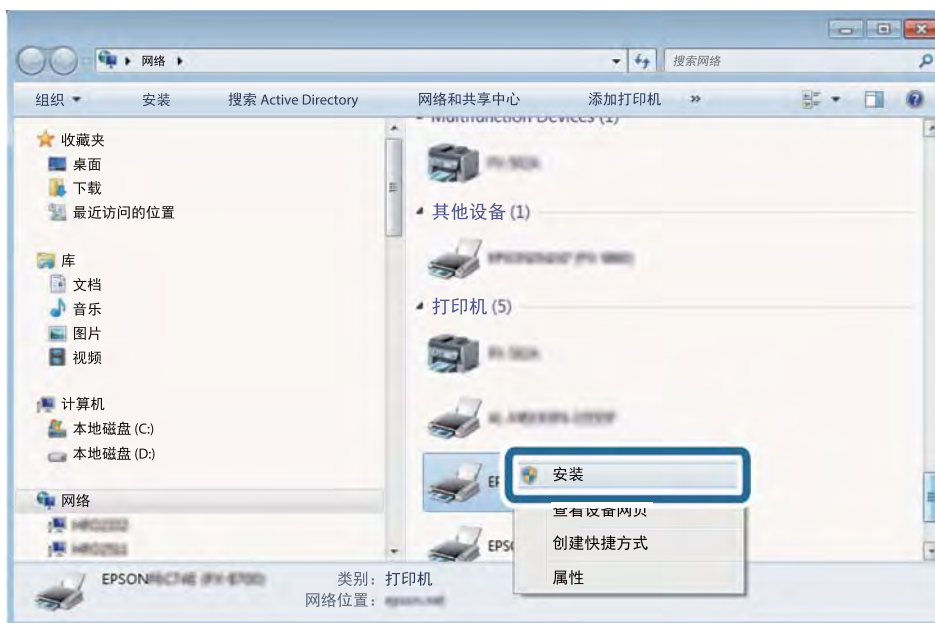
设置 WSD 端口时必须满足以下条件。

- 打印机和计算机已连接至网络。
- 计算机上安装了打印机驱动程序。

1. 打开打印机。
2. 单击开始，然后单击计算机上的**网络**。
3. 右击打印机，然后单击**安装**。  
用户帐户控制屏幕显示时，单击**继续**。

## 扫描

如果显示**卸载**屏幕，请单击**卸载**，然后重新开始。



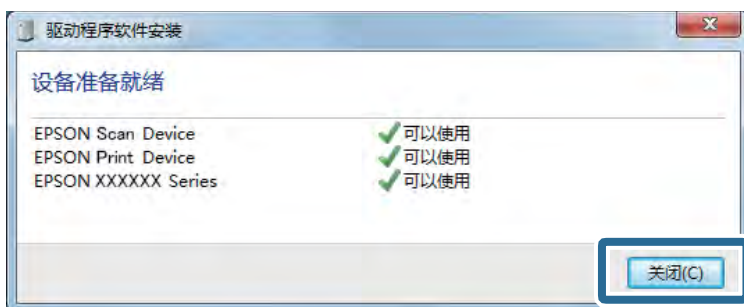
### 注释：

在网络上设置的打印机名称和机型名称（EPSON XXXXXX (XX-XXXX)）会显示在网络屏幕上。您可在打印机的操作面板上或通过打印网络状态页来检查在网络上设置的打印机名称。

- 单击您的设备已经可以使用。



- 确认信息，然后单击**关闭**。



- 打开**设备和打印机**屏幕。

□ Windows 7

单击开始 > 控制面板 > 硬件和声音（或硬件）> 设备和打印机。

Windows Vista

单击开始 > 控制面板 > 硬件和声音 > 打印机。

7. 确认是否显示含打印机网络名称的图标。  
选择使用 WSD 时要使用的打印机名称。

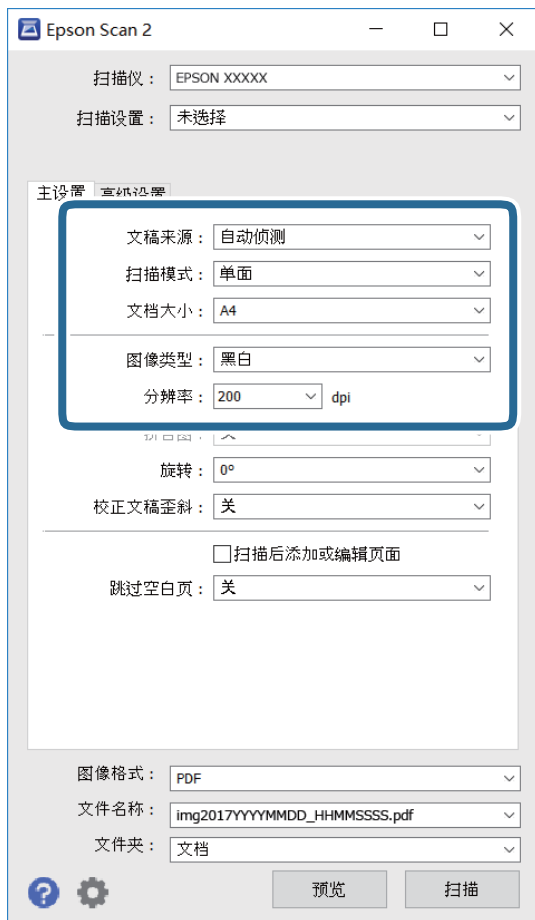
## 从计算机扫描

### 使用 Epson Scan 2 进行扫描

您可以使用扫描仪驱动程序“Epson Scan 2”进行扫描。扫描原稿时，可以使用适合文本文档的详细设置。

有关所有设置的描述，请参见 Epson Scan 2 帮助。

1. 放置原稿。
2. 启动 Epson Scan 2。
3. 在**主设置**标签上进行以下设置。



- 文档大小：选择所放置原稿的尺寸。

## 扫描

图像类型：选择用于保存扫描图像的颜色。

分辨率：选择分辨率。

### 注释：

**文稿来源**设置固定为**文稿台**。此设置是无法更改的。

4. 如果需要，可进行其他扫描设置。

单击**预览**按钮可以预览扫描图像。此时将打开预览窗口，并显示预览图像。

在**高级设置**标签中，可以进行如下适合文本文档的详细图像调整设置。

移除背景：删除原稿的背景。

文本增强：可以让原稿中模糊的字母变得清晰和锐化。

自动区域分割：在对包含图像的文档执行黑白扫描时，可以让字母变得清晰，图像变得流畅。

色彩增强：您可以增强为扫描图像指定的色彩，然后将其保存为灰度或黑白。

阈值：您可以调整单色二进制（黑白）的边框。

USM 锐化：可以增强和锐化图像的轮廓。

去网纹：可以去除扫描杂志等印刷品时出现的摩尔纹（网状阴影）。

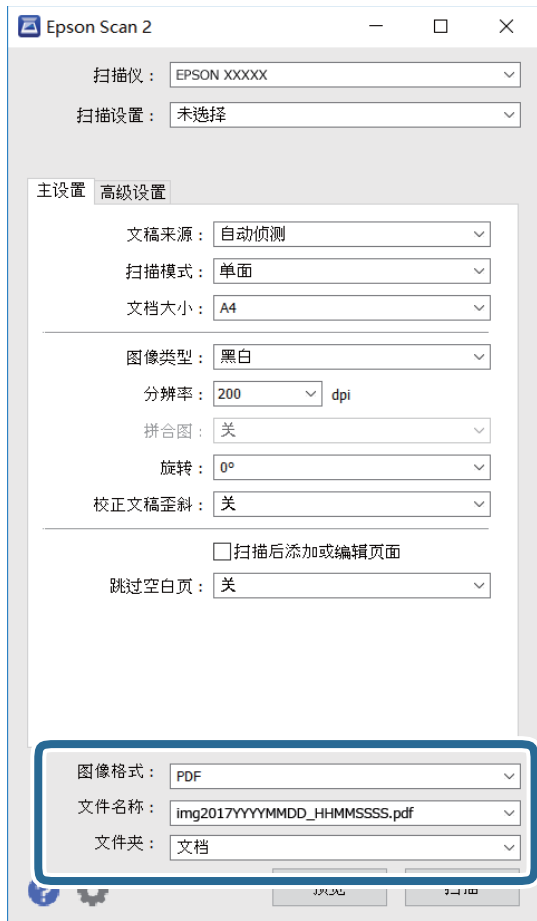
边缘填充：您可以删除扫描图像周围形成的阴影。

双重图像输出（仅限 Windows）：您可以扫描一次后，同时用不同输出设置保存两个图像。

### 注释：

根据您的其他设置，上述项目可能无法使用。

## 5. 设置文件保存设置。



- 图像格式：从列表中选择保存格式。

可以为每个保存格式指定详细设置，但 BITMAP 和 PNG 除外。选择保存格式后，从列表中选择**选项**。

- 文件名称：确认所显示的保存文件名。

您可以通过从列表中选择**设置**来更改文件名设置。

- 文件夹：从列表中选择保存扫描图像的文件夹。

您可以通过从列表中选择**选择**来选择其他文件夹或创建新文件夹。

6. 单击**扫描**。

## 相关信息

➔ “放置原稿”内容请参见第42页。

➔ “扫描文档和图像的应用程序 (Epson Scan 2)”内容请参见第114页。

---

## 通过智能设备进行扫描

Epson iPrint 是一个允许通过与打印机连接在同一无线网络上的智能设备（如智能手机或平板电脑）来扫描照片和文档的应用程序。您可以将扫描数据保存到智能设备或云（Cloud）服务上、通过电子邮件将其发出或直接进行打印。



### 安装 Epson iPrint

您可以通过以下 URL 或二维码在智能设备上安装 Epson iPrint。

<http://iپر. to/c>



### 使用 Epson iPrint 进行扫描

从智能设备启动 Epson iPrint，然后从主屏幕中选择要使用的项目。

## 扫描

以下屏幕如有更改，恕不另行通知。



①	应用程序启动时显示的主窗口屏幕。
②	显示有关如何设置打印机的信息和 FAQ。
③	显示可从中选择打印机并进行打印机设置的屏幕。一旦选择了打印机，以后就不需要再进行选择。
④	显示扫描屏幕。
⑤	显示用于设定扫描设置（如分辨率）的屏幕。
⑥	显示扫描图像。
⑦	开始扫描。
⑧	显示用于将扫描数据保存至智能设备或云（Cloud）服务的屏幕。
⑨	显示用于通过电子邮件发送扫描数据的屏幕。
⑩	显示用于打印扫描数据的屏幕。



# 补充墨水

## 检查墨量

要确认实际的余墨，请用肉眼检查本产品所有墨仓中的墨量。



可以从计算机检查近似墨水量。

## 检查墨量 - Windows

1. 访问打印机驱动程序窗口。
2. 单击**维护**标签上的 **EPSON Status Monitor 3**。


**注释：**

如果 **EPSON Status Monitor 3** 已禁用，则单击**维护**标签上的**扩展设置**，然后选择启用 **EPSON Status Monitor 3**。

### 相关信息

➔“访问打印机驱动程序”内容请参见第52页。

## 检查墨量 - Mac OS

1. 从  菜单中选择**系统偏好** > **打印机与扫描仪**（或**打印与扫描**、**打印与传真**），然后选择打印机。
2. 单击**选项与耗材** > **应用工具** > 打开 **Printer Utility**。

3. 单击 EPSON Status Monitor。

## 墨水瓶编号（消耗品/耗材）

爱普生推荐您使用爱普生原装正品墨水瓶。

以下为爱普生原装正品墨水瓶的编号。

BK: 黑色	C: 青色	M: 洋红色	Y: 黄色
002	002	002	002

### 重要：

使用非指定墨水（包括并非用于此打印机的爱普生原装正品墨水或任何第三方墨水）造成的损坏不在爱普生保修范围。

其他非爱普生生产的产品可能会导致本产品损坏，这不在爱普生的保修范围内，某些情况可能会导致本产品出现异常行为。

爱普生推荐您使用爱普生原装正品墨水。使用非爱普生原装正品墨水可能会造成机器故障、损坏，在此情况下的故障及损坏，在保修期内将不享受“三包”服务。

### 注释：

在不同国家/地区，墨水瓶编号可能也会有所不同。要了解您所在国家/地区的正确编号，请联系爱普生认证服务机构。

### 相关信息

➔ “寻求帮助”内容请参见第163页。

## 墨水瓶处理注意事项

补充墨水之前请阅读以下说明。

### 处理注意事项

- 使用具有适用于本产品的正确编号的墨水瓶。
- 本产品需要小心处理墨水。当给墨仓中注入或补充墨水时墨水可能会溅出。如果墨水溅到您的衣服或其他东西上，可能不能将其去除。
- 请勿猛力摇晃或挤压墨水瓶。
- 墨水瓶一旦打开，最好尽快使用。
- 在标准室温下存放墨水瓶，并避免阳光直射。
- 爱普生推荐阅读墨水瓶包装上关于日期的信息，并按之使用墨水瓶。
- 将墨水瓶存放在与本产品相同的环境中。

## 补充墨水


- 存放或运输墨水瓶时，不要倾斜墨水瓶，不要让墨水瓶受到挤压或温度发生改变。否则，就算是墨水瓶上的盖盖紧了墨水也可能会泄漏。当扭紧墨水瓶的瓶盖时确保让墨水瓶直立，当您要运输墨水瓶时请采取措施以防止墨水泄漏，例如将墨水瓶放在包里。
- 从较冷的存放点取出墨水瓶后，应在使用之前使其在室温下至少暖化3个小时。
- 仅当您要给墨仓补充墨水时才打开墨水瓶。墨水瓶的真空包装可保证其可靠性。使用之前，若长时间将墨水瓶不加包装存放，可能无法正常打印。
- 在墨量低于下线时长时间使用本产品可能会导致本产品损坏。在本产品不工作时，向墨仓中加注墨水，直至墨水量达到上线。要显示正确的墨水量估计值，请在向墨仓加注墨水后重置墨水量。
- 为确保获取高质量的打印输出和保护打印头，当本产品指示补充墨水时，在墨仓中留有一定量的墨水，以确保安全。墨水瓶可打印页数中指示的可用墨量没有包含此墨量。
- 为了获得更佳打印效果，请勿让墨水量长时间处于低位。
- 虽然墨水瓶中可能包含有再生材料，但不影响本产品的功能或性能。
- 墨水瓶的规格和外观可能随时更改以实现改进，恕不另行通知。
- 因打印的图像、打印设置、打印纸类型、机器使用的频繁程度和温度的不同，墨水瓶在用户实际使用时的打印输出页数会有所不同。

### 墨水消耗

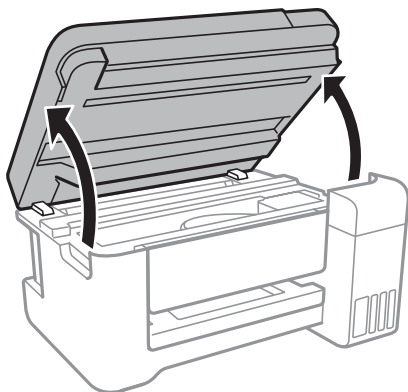
- 要让打印头保持较好的性能，不仅在打印时会消耗每个墨仓中的一些墨水，而且在维护操作（如：打印头清洗）时也会消耗墨水。
- 当按单色模式或灰度模式打印时，根据打印纸类型或打印质量设置，彩色墨水替代黑色墨水可能也会被消耗。这是因为用混合的彩色墨水来创建黑色。
- 会在初始设置期间使用部分随本产品一起提供的墨水瓶中的墨水。为生成高质量的打印输出，本产品中的打印头需要充满墨水。此墨水瓶中的一部分墨水将会被消耗于此一次性步骤，故此墨水瓶的可打印页数将低于后续墨水瓶的打印页数。

---

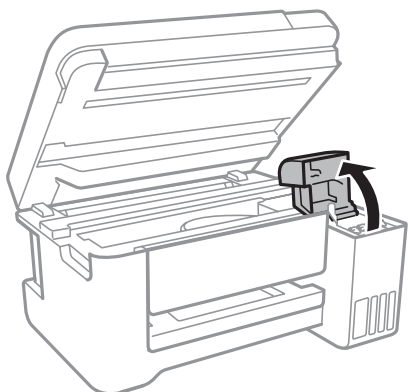
## 给墨仓补充墨水

1. 在主界面屏幕上选择**维护**。  
要选择个项目，请使用 ▲ ▼ ◀ ▶ 按钮将焦点移动到该项目，然后按 OK 按钮。
2. 选择**补充墨水**。
3. 按下  按钮。

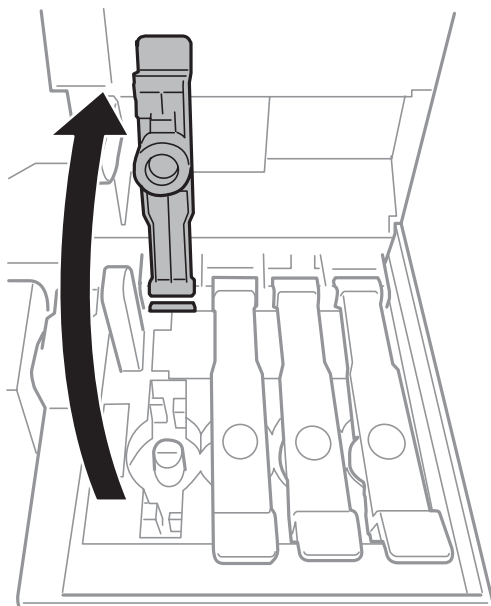
4. 在文稿盖合上的情况下打开扫描部件。



5. 打开墨仓盖。



6. 打开墨仓塞。

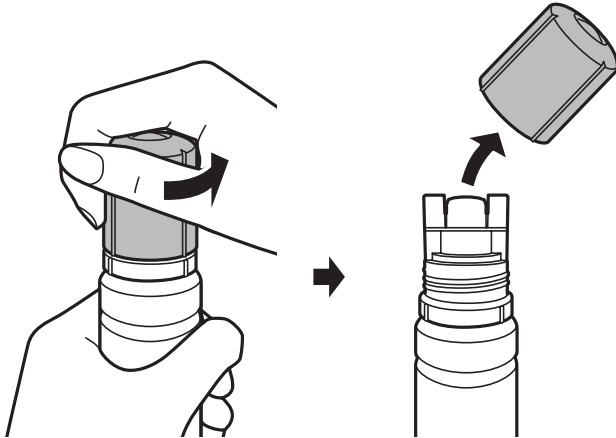


**!** 重要:

确保墨仓的颜色与您想补充墨水的颜色匹配。

## 补充墨水

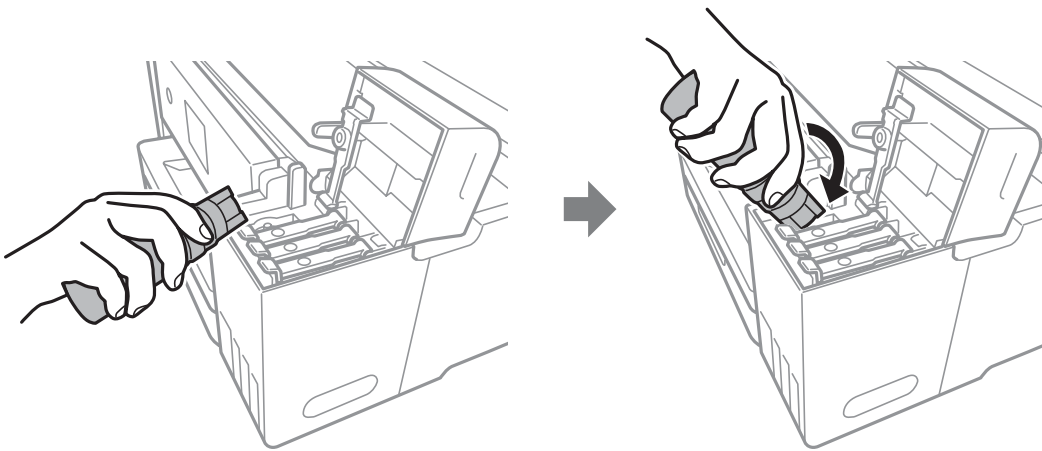
7. 竖直握着墨水瓶，然后慢慢转动墨水瓶盖将其取下。



**!** 重要:

- 小心不要洒出任何墨水。
- 取下墨水瓶盖子后，请勿触摸墨水瓶顶部，否则手上可能沾染墨水。

8. 沿着注入口前面的凹槽放置墨水瓶顶部，然后将墨水瓶慢慢插入注入口。

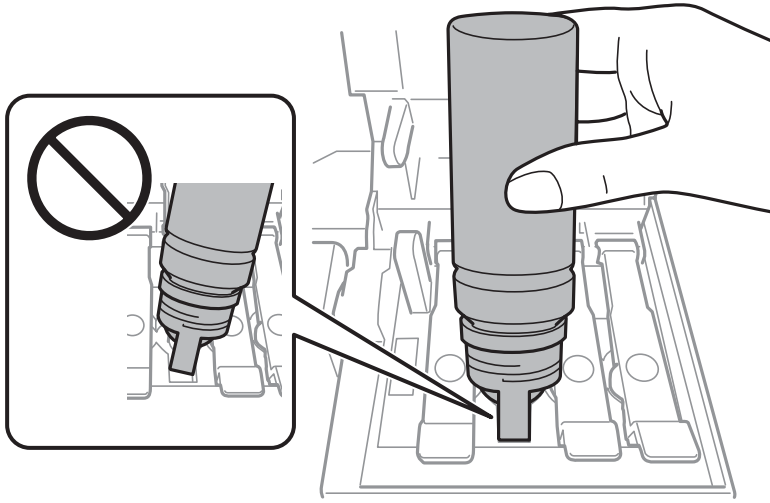


**!** 重要:

- 取下墨水瓶盖子后，请勿让墨水瓶顶部碰到任何物体，否则墨水可能会洒出。

## 补充墨水

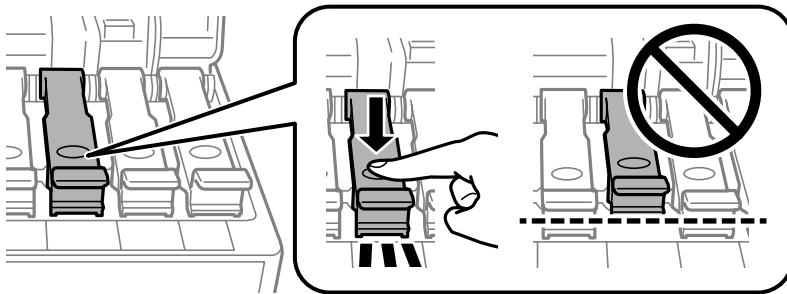
9. 将墨水瓶顶部紧紧插入墨仓注入口，以便向墨仓补充墨水。  
正常握住墨水瓶时，墨水就会流入墨仓，而不必挤压墨水瓶。墨水达到上线时会自动停止流动。



**注释：**

如果墨水未流到墨仓中，请取下墨水瓶，然后重新插入。

10. 补充完墨水后，请取下墨水瓶，然后紧紧合上墨仓塞。

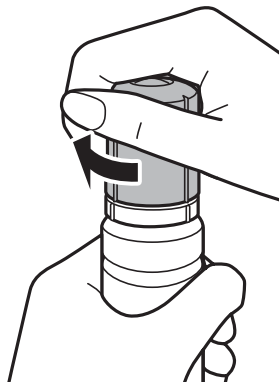


**！重要：**

请勿将墨水瓶一直插在机器中，否则墨水瓶可能会损坏或墨水可能会泄漏。

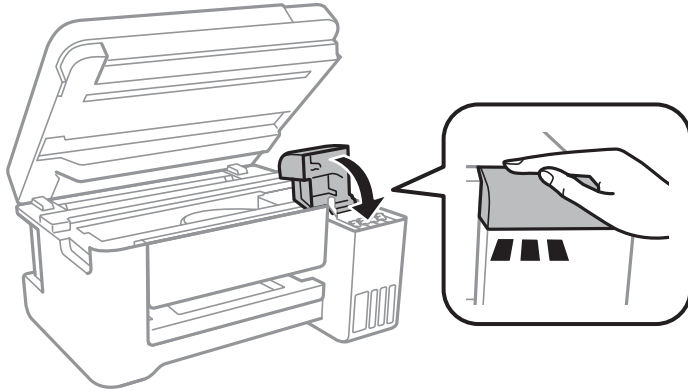
**注释：**



如果墨水瓶中还有墨水，请拧紧瓶盖，并将墨水瓶直立存放以备日后使用。



## 补充墨水

11. 紧紧合上墨仓盖。



12. 关闭扫描部件，然后按  按钮。
13. 选择要补充到上线的墨水颜色。
14. 按  按钮补充墨水。
15. 确认信息，然后按 OK 按钮。

### 重要：

补充墨水后，如果未将墨仓中的墨水补充到上线就继续使用打印机，打印时可能不会使用墨水，而这可能会损坏打印机。开始打印前，请确保目视检查所有墨仓中的墨量。

### 相关信息

- ➔ “墨水瓶编号（消耗品/耗材）”内容请参见第98页。
- ➔ “墨水瓶处理注意事项”内容请参见第98页。
- ➔ “墨水洒出”内容请参见第150页。

# 维护一体机

## 检查并清洗打印头

如果喷嘴堵塞，则打印输出会变得模糊，存在可见的条纹或出现异常色彩。打印质量下降时，使用喷嘴检查功能检查喷嘴是否堵塞。如果喷嘴堵塞，请清洗打印头。

### ！重要：

- 在清洗打印头时不要打开扫描仪部件或关闭本产品电源。如果打印头清洗没有完成，您可能不能打印。
- 由于清洗打印头会使用一些墨水，因此仅当打印质量下降时再清洗打印头。
- 当墨量低时，可能无法清洗打印头。准备一个相应的新的墨水瓶。
- 如果在重复三次进行喷嘴检查和打印头清洗之后打印质量未得到改善，请等待至少 12 个小时，期间不要打印，然后重新运行喷嘴检查并根据需要重复打印头清洗。我们建议关闭打印机。如果打印质量仍然没有改善，请运行深度清洗。如果还没有改善，请联系爱普生认证服务机构。
- 为了防止打印头变干，请不要在打开电源时拔出本产品的插头。

### 相关信息

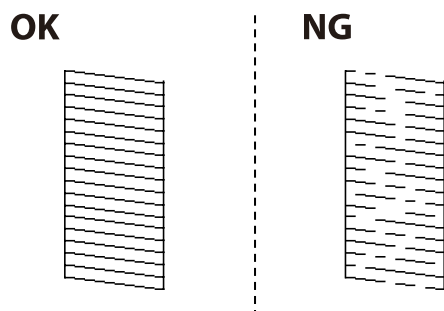
➔ “在后进纸器中装纸”内容请参见第38页。

## 检查和清洗打印头 – 操作面板

1. 在本产品中装入 A4 尺寸的普通纸。
2. 在主界面屏幕上选择**维护**。  
要选择一个项目，请使用 ▲ ▼ ◀ ▶ 按钮将焦点移动到该项目，然后按 OK 按钮。
3. 选择**喷嘴检查**。
4. 按照屏幕提示打印喷嘴检查图案。



5. 检查打印的图案。如果存在“NG”图案中所示的断线或丢失线段，则打印头喷嘴可能堵塞。转至下一步。如果看不到任何断线或丢失线段，如以下“OK”图案中所示，则喷嘴没有堵塞。选择**否**可关闭喷嘴检查功能。



6. 选择**是**，然后按照屏幕上的说明清洗打印头。
7. 完成清洗后，再次打印喷嘴检查图案。重复清洗和打印图案，直到完整打印所有线条。


## 检查并清洗打印头 - Windows

1. 在本产品中装入 A4 尺寸的普通纸。
2. 访问打印机驱动程序窗口。
3. 单击**维护**标签上的**喷嘴检查**。
4. 请按屏幕提示进行操作。

### 相关信息

- ➔ “在后进纸器中装纸”内容请参见第38页。
- ➔ “访问打印机驱动程序”内容请参见第52页。

## 检查并清洗打印头 - Mac OS

1. 在本产品中装入 A4 尺寸的普通纸。
2. 从  菜单中选择**系统偏好** > **打印机与扫描仪**（或**打印与扫描**、**打印与传真**），然后选择打印机。
3. 单击**选项与耗材** > **应用工具** > 打开 **Printer Utility**。
4. 单击**喷嘴检查**。
5. 请按屏幕提示进行操作。

### 相关信息

- ➔ “在后进纸器中装纸”内容请参见第38页。

## 运行深度清洗

使用**深度清洗**功能可换掉墨管内的所有墨水。在以下情况下，您可能需要使用此功能来改善打印质量。

- 当墨量太低，在墨仓观察窗看不到时执行了打印或打印头清洗操作。
- 多次执行喷嘴检查和打印头清洗，并在未打印的情况下等待了至少 12 小时后，打印质量仍未改善。

运行此功能前，请阅读以下说明。

### **!** 重要：

确保墨仓中有足够墨水。

目视检查所有墨仓是否至少有三分之一的墨水量。深度清洗期间，如果墨水量不足，本产品可能会受损。

### **!** 重要：

每次运行深度清洗要间隔 12 小时。

一般来说，运行一次深度清洗就应能在 12 小时内解决打印质量问题。因此，为避免浪费墨水，您必须等待 12 小时后再重新尝试运行深度清洗。

### **!** 重要：



此功能会影响废墨收集垫的使用寿命。运行此功能会使废墨收集垫提前达到其使用寿命。如果废墨收集垫已经达到使用寿命，请联系爱普生认证服务机构进行更换。

### **注释：**

墨水量不够执行深度清洗时，您无法运行此功能。但在这种情况下，墨水量可能还能支撑本产品进行打印。

## 运行深度清洗 – 操作面板

在运行此功能之前阅读深度清洗说明。

1. 关闭打印机，然后同时按下  按钮和  按钮，以显示确认窗口。
2. 按照屏幕提示运行深度清洗功能。

### **注释：**

如无法运行此功能，请解决屏幕上显示的问题。接下来，从步骤 1 开始执行此步骤，以便重新运行此功能。

3. 运行此功能后，运行喷嘴检查，以确保喷嘴未堵塞。

### 相关信息

➔ “运行深度清洗”内容请参见第106页。

## 运行深度清洗 - Windows

1. 访问打印机驱动程序窗口。
2. 单击**维护**标签上的**深度清洗**。
3. 请按屏幕提示进行操作。


### 注释：

如果无法运行此功能，请解决打印机操作面板上显示的问题。接下来，从步骤 1 开始执行此步骤，以便重新运行此功能。

### 相关信息

➔ “访问打印机驱动程序”内容请参见第52页。

## 运行深度清洗 - Mac OS

1. 从  菜单中选择**系统偏好** > **打印机与扫描仪**（或**打印与扫描**、**打印与传真**），然后选择打印机。
2. 单击**选项与耗材** > **应用工具** > 打开 **Printer Utility**。
3. 单击**深度清洗**。
4. 请按屏幕提示进行操作。

### 注释：

如果无法运行此功能，请解决打印机操作面板上显示的问题。接下来，从步骤 1 开始执行此步骤，以便重新运行此功能。

---

## 校准打印头

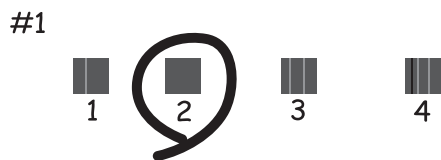
如果发现垂直线失准或图像模糊，则校准打印头。

### 校准打印头 - 操作面板

1. 在本产品中装入 A4 尺寸的普通纸。
2. 在主界面屏幕上选择**维护**。  
要选择一个项目，请使用 ▲ ▼ ◀ ▶ 按钮将焦点移动到该项目，然后按 OK 按钮。
3. 选择**打印头校准**。
4. 选择**垂直校准**或**水平校准**，然后按屏幕上的提示打印校准图案。  
 垂直校准：如果打印输出模糊或竖格似乎未对准，请选择此校准。  
 水平校准：如果间隔固定距离出现水平条纹，请选择此校准。

5. 按屏幕提示校准打印头。

垂直校准：在每一组中找到最密实的图案的编号并输入该编号。



水平校准：找到间隔最小和重叠最少的图案的编号并输入该编号。



#### 相关信息

➔ “在后进纸器中装纸”内容请参见第38页。

---

## 清洁进纸通道

当打印输出涂污或纸张进纸不正确时，请清洁内部的辊轮。

### **!** 重要：

不要使用纸巾清洁本产品的内部。纸屑可能会堵塞打印头喷嘴。

## 针对墨水涂污情况清洁走纸通道

当打印输出涂污或刮擦时，清洁内部的走纸辊。

### **!** 重要：

不要使用纸巾清洁本产品的内部。纸屑可能会堵塞打印头喷嘴。

1. 在本产品中装入 A4 尺寸的普通纸。

2. 在主界面屏幕上选择**维护**。

要选择一个项目，请使用 ▲ ▼ ◀ ▶ 按钮将焦点移动到该项目，然后按 OK 按钮。

3. 选择**导纸轨清洁**。

4. 按照屏幕提示清洁走纸通道。

**注释：**

重复此步骤，直到打印纸没有墨水污点。

**相关信息**

➔ “在后进纸器中装纸”内容请参见第38页。

---

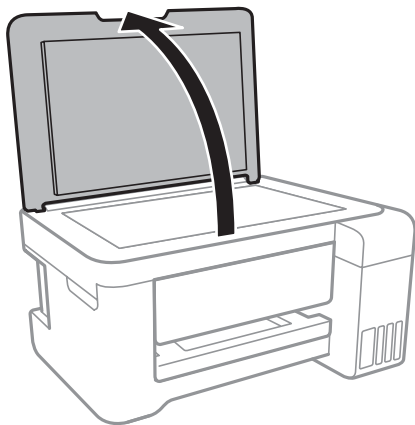
## 清洁文稿台

当复印或扫描的图像涂污时，请清洁文稿台。

**！重要：**

不要使用酒精或稀释剂清洁本产品。这些化学制品可能会使本产品损坏。

1. 打开文稿盖。



2. 使用一块干燥清洁的软布来清洁文稿台的表面。

**！重要：**

- 如果文稿台沾有油脂或其他难以去除的物质，请使用少量油脂清洁剂和软布将其去除。擦去所有残余液体。
- 不要过度用力按玻璃表面。
- 小心不要划伤或损坏玻璃表面。文稿台受损会降低扫描质量。

## 清洁半透明薄膜

校准打印头或清洁走纸通道后，如果打印输出未得到改善，则可能是因为打印机内的半透明薄膜被涂污。

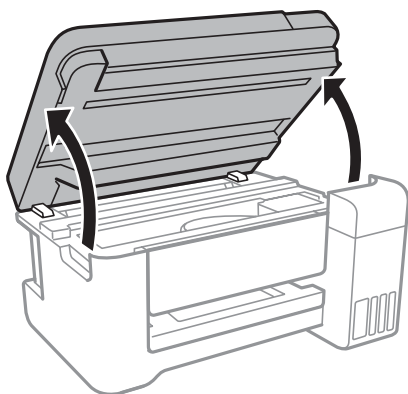
所需物品：

- 棉签（几个）
- 清水与几滴清洁剂（在 1/4 杯自来水中滴入 2 至 3 滴清洁剂）
- 对光检查涂污

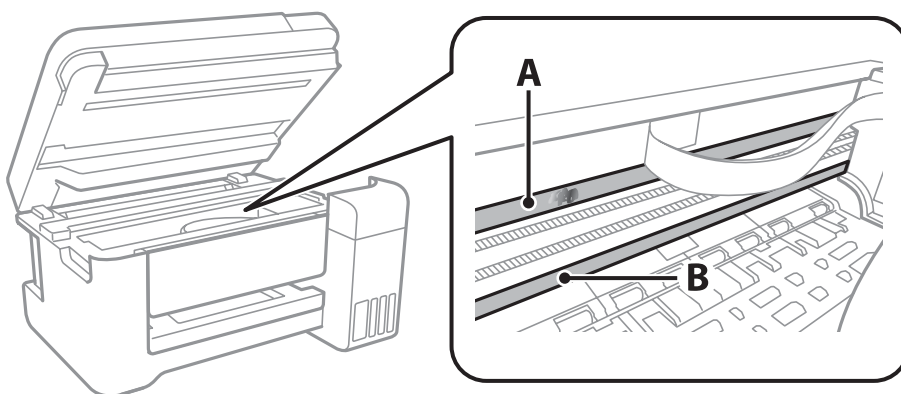
### ！重要：

除了滴入几滴清洁剂的清水外，请勿再使用任何清洁液。

1. 打开扫描部件。



2. 检查半透明薄膜是否被涂污。对光检查时很容易就能发现涂污。  
如果半透明薄膜 (A) 上有涂污（例如手指印或油脂），请转至下一步。



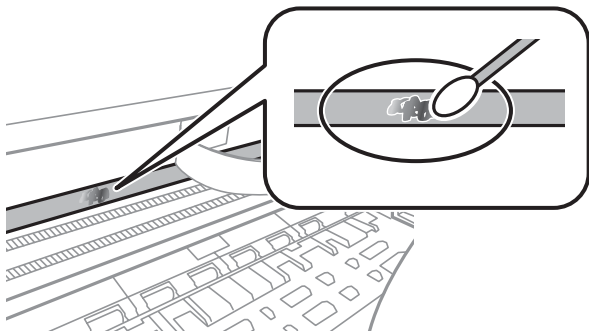
A: 半透明薄膜

B: 导轨

**! 重要:**

小心不要触碰到导轨 (B)。否则可能导致无法正常打印。不要擦拭掉导轨上的润滑脂，因为它是确保导轨顺畅工作所必需的。

3. 将棉签在滴入了几滴清洁剂的清水中蘸湿，但不要让棉签滴水，然后擦拭涂污部位。

**! 重要:**

轻轻擦拭涂污部位。如果用棉签用力擦薄膜，薄膜弹簧可能会脱落，并可能损坏打印机。

4. 换一根干棉签擦拭薄膜。

**! 重要:**

不要让薄膜上沾染任何纤维。

**注释:**

为防止涂污扩大，需要不停换新棉签擦拭。

5. 重复步骤 3 和 4，直到薄膜上不存在涂污。
6. 目视检查，确认薄膜上没有涂污。

---

## 检查本产品进纸的总页数

您可以检查本产品进纸的总页数。

### 检查本产品进纸的总页数 - 操作面板

该信息随喷嘴检查图案一起打印。

1. 在本产品中装入 A4 尺寸的普通纸。
2. 在主界面屏幕上选择**维护**。

要选择一个项目，请使用 ▲ ▼ ◀ ▶ 按钮将焦点移动到该项目，然后按 OK 按钮。

3. 选择**喷嘴检查**。
4. 按照屏幕提示打印喷嘴检查图案。

#### 相关信息

➔ “[在后进纸器中装纸](#)”内容请参见第38页。


## 检查本产品进纸的总页数 - Windows

1. 访问打印机驱动程序窗口。
2. 单击**维护**标签上的**打印机和选项信息**。

#### 相关信息

➔ “[访问打印机驱动程序](#)”内容请参见第52页。

## 检查本产品进纸总页数 - Mac OS

1. 从  菜单中选择**系统偏好** > **打印机与扫描仪**（或**打印与扫描**、**打印与传真**），然后选择打印机。
2. 单击**选项与耗材** > **应用工具** > 打开 **Printer Utility**。
3. 单击**打印机和选项信息**。



# 网络服务和软件信息

此部分介绍爱普生网站或附带的软件光盘中为本产品提供的网络服务和软件产品。

## 配置打印机操作的应用程序 (Web Config)

Web Config 应用程序可在计算机或智能设备的网页浏览器（如 Internet Explorer 和 Safari）中运行。可以确认打印机状态或更改网络服务和打印机设置。要使用 Web Config，请将打印机和计算机或设备连接到同一网络。

支持以下浏览器。

OS	浏览器
Windows XP SP3 或更高版本	Internet Explorer 8 或更高版本、Firefox*、Chrome*
Mac OS X v10.6.8 或更高版本	Safari*、Firefox*、Chrome*
iOS*	Safari*
Android 2.3 或更高版本	缺省浏览器
Chrome OS*	缺省浏览器

\* 请使用最新版本。

## 在网页浏览器中运行 Web Config

1. 查看打印机的 IP 地址。

从操作面板中选择 **设置** > **网络设置** > **打印状态页**，然后按下 **◀** 按钮或 **OK** 按钮。在打印出的状态页上检查打印机的 IP 地址。

2. 在计算机或智能设备上打开网页浏览器，然后输入打印机的 IP 地址。

格式：

IPv4: http://打印机的 IP 地址/

IPv6: http://[打印机的 IP 地址]/

示例：

IPv4: http://192.168.100.201/

IPv6: http://[2001:db8::1000:1]/

### 注释：

如果使用智能设备，也可以从 Epson iPrint 的维护屏幕运行 Web Config。

### 相关信息


➔ “使用 Epson iPrint”内容请参见第79页。

## 在 Windows 上运行 Web Config

使用 WSD 连接计算机与打印机时，请按照下面的步骤运行 Web Config。

1. 访问 Windows 中的设备和打印机屏幕。
  - Windows 10/Windows Server 2016  
右击“开始”按钮或按住它，然后选择**控制面板** > **硬件和声音**中的**查看设备和打印机**。
  - Windows 8.1/Windows 8/Windows Server 2012 R2/Windows Server 2012  
选择**桌面** > **设置** > **控制面板** > **硬件和声音**（或**硬件**）中的**查看设备和打印机**。
  - Windows 7/Windows Server 2008 R2  
单击开始按钮，然后选择**控制面板** > **查看设备和打印机**（在**硬件和声音**中）。
  - Windows Vista/Windows Server 2008  
单击开始按钮，然后选择**控制面板** > **打印机**（在**硬件和声音**中）。
2. 右击您自己的打印机，然后选择**属性**。
3. 选择**网络服务**标签，然后单击该 URL。

## 在 Mac OS 上运行 Web Config

1. 从  菜单中选择**系统偏好** > **打印机与扫描仪**（或**打印与扫描**、**打印与传真**），然后选择打印机。
2. 单击**选项与耗材** > **显示打印机网页**。

---

## 扫描文档和图像的应用程序（Epson Scan 2）

Epson Scan 2 是一款用于控制扫描的应用程序。您可以调整扫描的图像的尺寸、分辨率、亮度、对比度和质量。此外，您还可以从与 TWAIN 兼容的扫描应用程序启动 Epson Scan 2。有关详细信息，请参见应用程序帮助。

在 Windows 上启动

### 注释：

对于 Windows Server 操作系统，请确保已安装**桌面体验**功能。

- Windows 10/Windows Server 2016  
单击开始按钮，然后选择 **EPSON** > **Epson Scan 2**。
- Windows 8.1/Windows 8/Windows Server 2012 R2/Windows Server 2012  
在搜索超级按钮中输入该应用程序名称，然后选择显示的图标。
- Windows 7/Windows Vista/Windows XP/Windows Server 2008 R2/Windows Server 2008/Windows Server 2003 R2/Windows Server 2003  
单击开始按钮，然后选择**所有程序或程序** > **EPSON** > **Epson Scan 2** > **Epson Scan 2**。

## 在 Mac OS 上启动

### 注释：

Epson Scan 2 不支持 Mac OS 快速用户切换功能。关闭快速用户切换。

选择前往 > 应用程序 > Epson Software > Epson Scan 2。

### 相关信息

➔ “使用 Epson Scan 2 进行扫描”内容请参见第92页。

➔ “安装最新应用程序”内容请参见第117页。

## 添加网络扫描仪

在使用 Epson Scan 2 之前，您需要添加网络扫描仪。

1. 启动软件，然后单击**扫描仪设置**屏幕上的**添加**。

### 注释：


如果**添加**为灰色，请单击**启用编辑**。

如果显示 Epson Scan 2 主屏幕，则表明现已连接到扫描仪。如果要连接到另一个网络，请选择**扫描仪 > 设置**，打开**扫描仪设置**屏幕。

2. 添加网络扫描仪。输入以下项目，然后单击**添加**。

**型号**：选择要连接的扫描仪。

**名称**：输入不超过 32 个字符的扫描仪名称。

**搜索网络**：计算机与扫描仪位于同一个网络时会显示 IP 地址。如果没有显示 IP 地址，请单击  按钮。如果 IP 地址仍未显示，请单击**输入地址**，然后直接输入 IP 地址。

3. 在**扫描仪设置**屏幕上选择扫描仪，然后单击**确定**。

---

## 从控制面板配置扫描操作的应用程序 (Epson Event Manager)

Epson Event Manager 是允许您从操作面板管理扫描并将图像保存到计算机的应用程序。您可以将您自己的设置作为预置进行添加，如文档类型、保存文件夹位置和图像格式。有关详细信息，请参见应用程序帮助。

### 注释：

不支持 Windows Server 操作系统。

## 在 Windows 上启动

Windows 10

单击开始按钮，然后选择 **Epson Software > Event Manager**。

Windows 8.1/Windows 8

在搜索超级按钮中输入该应用程序名称，然后选择显示的图标。

Windows 7/Windows Vista/Windows XP

单击开始按钮，然后选择**所有程序或程序** > **Epson Software** > **Event Manager**。

在 Mac OS 上启动

前往 > **应用程序** > **Epson Software** > **Event Manager**。

相关信息

➔ “[安装最新应用程序](#)”内容请参见第117页。

---

## 照片排版应用程序 (Epson Easy Photo Print)

Epson Easy Photo Print 是允许您使用各种版面轻松打印照片的应用程序。您可以预览照片图像并调整图像或位置。您还可以使用一个模板打印多张照片。有关详细信息，请参见应用程序帮助。

通过在爱普生原装正品照片纸上打印，可使墨水质量达到最大化，使打印输出生动而清晰。

要使用市面有售的应用程序执行无边距打印，请进行以下设置。

创建图像数据以适合打印纸尺寸。如果在所使用的应用程序中可以进行边距设置，请将边距设置为 0 毫米。

在打印机驱动程序中启用无边距打印设置。

**注释：**

不支持 Windows Server 操作系统。

要使用该应用程序，需要安装打印机驱动程序。

在 Windows 上启动

Windows 10

单击开始按钮，然后选择 **Epson Software** > **Epson Easy Photo Print**。

Windows 8.1/Windows 8

在搜索超级按钮中输入该应用程序名称，然后选择显示的图标。

Windows 7/Windows Vista/Windows XP

单击开始按钮，然后选择**所有程序或程序** > **Epson Software** > **Epson Easy Photo Print**。

在 Mac OS 上启动

前往 > **应用程序** > **Epson Software** > **Epson Easy Photo Print**。

相关信息

➔ “[安装最新应用程序](#)”内容请参见第117页。

---

## 打印网页的应用程序 (E-Web Print)

E-Web Print 是允许您使用各种版面轻松打印网页的应用程序。有关详细信息，请参见应用程序帮助。您可以从 **E-Web Print** 工具栏上的 **E-Web Print** 菜单访问该帮助。

**注释：**

- 不支持 Windows Server 操作系统。
- 在下载网站上查看支持的浏览器和最新版本。

**启动**

安装 E-Web Print 时，该应用程序会显示在您的浏览器中。单击**打印**或**剪贴**。

**相关信息**

➔ “安装最新应用程序”内容请参见第117页。

---

## 软件更新工具 (EPSON Software Updater)

EPSON Software Updater 是在互联网上检查新的或更新的软件并安装该软件的应用程序。您还可以更新本产品的固件和手册。

**注释：**

不支持 Windows Server 操作系统。

**安装方法**

从爱普生网站下载 EPSON Software Updater。

使用 Windows 计算机时，如果无法从网站下载，则可以使用附带的软件光盘进行安装。

<http://www.epson.com.cn>

**在 Windows 上启动** Windows 10

单击开始按钮，然后选择 **Epson Software > EPSON Software Updater**。

 Windows 8.1/Windows 8

在搜索超级按钮中输入该应用程序名称，然后选择显示的图标。

 Windows 7/Windows Vista/Windows XP

单击开始按钮，然后选择**所有程序或程序 > Epson Software > EPSON Software Updater**。

**注释：**

此外，您还可以通过单击桌面任务栏上的打印机图标，然后选择 **Software Update** 来启动 EPSON Software Updater。

**在 Mac OS 上启动**

选择**前往 > 应用程序 > Epson Software > EPSON Software Updater**。

---


## 安装最新应用程序

**注释：**

重新安装应用程序时，需要先将其卸载。

1. 请确保打印机和计算机可以通讯，且计算机已连接到互联网。
2. 启动 EPSON Software Updater。  
屏幕截图为使用 Windows 时的示例。



3. 在 Windows 上使用时，请选择您的打印机，然后单击  检查最新的可用应用程序。
4. 选择要安装或更新的项目，然后单击安装按钮。

### 重要：

更新完成前，请不要关闭打印机电源或拔下插头，否则可能会导致打印机出现故障。

### 注释：

- 您可从爱普生网站下载最新应用程序。

<http://www.epson.com.cn>

- 如果使用 Windows Server 操作系统，则不能使用 EPSON Software Updater。从爱普生网站下载最新的应用程序。

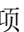
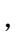
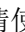

### 相关信息

- ➔ “软件更新工具 (EPSON Software Updater)”内容请参见第117页。
- ➔ “卸载应用程序”内容请参见第119页。

## 使用操作面板更新打印机固件

如果打印机已连接到互联网，您可以使用操作面板更新打印机固件。您也可以将打印机设置为定期检查固件更新，并在更新可用时通知您。

1. 在主界面屏幕上选择**设置**。

要选择一个项目，请使用     按钮将焦点移动到该项目，然后按 OK 按钮。

2. 选择**固件更新** > **更新**。

**注释：**

启用**通知**可将打印机设置为定期检查可用的固件更新。

3. 检查屏幕上显示的信息，并按“确定”按钮开始搜索可用更新。
4. 如果液晶显示屏上显示的信息提醒您有固件更新可用，请按照屏幕提示开始更新。

**！重要：**

- 更新完成前，请不要关闭打印机电源或拔下插头，否则可能会导致打印机出现故障。
- 如果固件更新未完成或不成功，打印机将无法启动，而且下次打开打印机时，液晶显示屏上会显示“恢复模式”。在此情况下，您需要使用计算机重新更新固件。使用USB数据线将打印机连接至计算机。打印机上显示“恢复模式”期间，您将无法通过网络连接更新固件。在计算机上，访问爱普生网站，然后下载最新打印机固件。有关后续步骤，请参见网站上的说明。

---

## 卸载应用程序

以管理员身份登录您的计算机。如果计算机提示输入管理员密码，请输入。

### 卸载应用程序 - Windows

1. 按  按钮以关闭打印机。
2. 退出所有运行的应用程序。
3. 打开**控制面板**：
  - Windows 10/Windows Server 2016  
右击“开始”按钮或按住它，然后选择**控制面板**。
  - Windows 8.1/Windows 8/Windows Server 2012 R2/Windows Server 2012  
选择**桌面** > **设置** > **控制面板**。
  - Windows 7/Windows Vista/Windows XP/Windows Server 2008 R2/Windows Server 2008/Windows Server 2003 R2/Windows Server 2003  
单击“开始”按钮并选择**控制面板**。
4. 打开**卸载程序**（或者**添加或删除程序**）：
  - Windows 10/Windows 8.1/Windows 8/Windows 7/Windows Vista/Windows Server 2016/Windows Server 2012 R2/Windows Server 2012/Windows Server 2008 R2/Windows Server 2008  
选择**程序**中的**卸载程序**。
  - Windows XP/Windows Server 2003 R2/Windows Server 2003  
单击**添加或删除程序**。
5. 选择要卸载的应用程序。  
如果还存在打印任务，打印机驱动程序将无法卸载。请在卸载前删除打印任务或等待打印任务完成。

## 6. 卸载应用程序：

Windows 10/Windows 8.1/Windows 8/Windows 7/Windows Vista/Windows Server 2016/Windows Server 2012 R2/Windows Server 2012/Windows Server 2008 R2/Windows Server 2008

单击**卸载/更改或卸载**。

Windows XP/Windows Server 2003 R2/Windows Server 2003

单击**更改/删除或删除**。

**注释：**



如果显示**用户帐户控制**窗口，请单击**继续**。

## 7. 请按屏幕提示进行操作。

## 卸载应用程序 – Mac OS

## 1. 使用 EPSON Software Updater 下载卸载器。

下载卸载器后，每次卸载应用程序时无需再次下载它。

2. 按  按钮以关闭打印机。3. 要卸载打印机驱动程序，请从  菜单中选择**系统偏好** > **打印机和扫描仪**（或**打印和扫描**、**打印和传真**），然后从已启用打印机列表中删除该打印机。

## 4. 退出所有运行的应用程序。

5. 选择**前往** > **应用程序** > **Epson Software** > **卸载器**。6. 选择您要卸载的应用程序，然后单击**卸载**。**！重要：**

卸载器将从计算机上删除爱普生喷墨打印机的所有驱动程序。如果使用多个爱普生喷墨打印机，且仅希望删除某些驱动程序，请首先删除所有驱动程序，然后重新安装所需的打印机驱动程序。

**注释：**

如果在应用程序列表中找不到要卸载的应用程序，则无法使用卸载器进行卸载。在这种情况下，选择**前往** > **应用程序** > **Epson Software**，选择要卸载的应用程序，然后将其拖动到废纸篓。

**相关信息**

➔ “[软件更新工具 \(EPSON Software Updater\)](#)”内容请参见第117页。

## 使用网络服务打印

使用互联网上提供的 Epson Connect 服务，您可以从自己的智能手机、平板电脑或便携式电脑进行打印，几乎无时间和地点限制。要使用此服务，您需要在 Epson Connect 中注册用户和打印机。

互联网可用的功能如下。



## 网络服务和软件信息

### 电子邮件打印

将包含文档或图像等附件的电子邮件发送到分配给打印机的电子邮件地址时，您可以在家中或办公室打印机等远程位置打印该电子邮件及其附件。

### Epson iPrint

此应用程序有 iOS 和 Android 版，用来从智能手机或平板电脑进行打印。您可以将文档、图像和网站直接发送到位于同一个无线局域网的打印机进行打印。

### Remote Print Driver

这是 Remote Print Driver 支持的共享驱动程序。在远程位置使用打印机进行打印时，可以在常规应用程序窗口上更改打印机。

详细信息，请参见 Epson Connect 门户网站。

<https://www.epsonconnect.com/>

# 故障排除

## 检查本产品的状态

### 检查液晶显示屏上的错误代码

出现需要您关注的错误或信息时，液晶显示屏上会显示一个代码。

代码	情况	解决方案
E-01	发生打印机错误。	打开扫描部件，取出本产品中的所有打印纸或保护材料。关闭电源，然后再打开。
E-02	发生扫描仪错误。	关闭电源，然后再打开。
E-11	有废墨收集垫需要更换。	请联系爱普生或爱普生认证服务机构更换废墨收集垫*。它不是一个用户可更换的部件。
W-01	发生夹纸。	从本产品中取出打印纸，按下液晶显示屏下方显示的按钮清除错误。某些情况下，您需要关闭电源，然后再打开。
W-11	废墨收集垫已接近使用寿命。	请联系爱普生或爱普生认证服务机构更换废墨收集垫*。它不是一个用户可更换的部件。在更换废墨收集垫之前会一直显示该信息。 按下 OK 按钮恢复打印。
I-22	使用 <b>一键加密 (WPS)</b> 设置 Wi-Fi。	按下接入点按钮。如果接入点上没有按钮，请打开接入点设置窗口，然后单击软件中显示的按钮。
I-23	使用 <b>PIN 码 (WPS)</b> 设置 Wi-Fi。	在两分钟内将液晶显示屏上显示的 PIN 码输入接入点或计算机。
I-31	使用 <b>Wi-Fi 自动连接</b> 设置 Wi-Fi。	在计算机上安装软件，然后在 Wi-Fi 设置启动时按 OK。
I-41	<b>打印纸设置自动显示</b> 被禁用。某些功能不能使用。	<b>打印纸设置自动显示</b> 被禁用后，无法使用 AirPrint。要使用 AirPrint，请启用 <b>打印纸设置自动显示</b> 。
I-60	您的计算机可能不支持 WSD (Web Services for Devices)。	“扫描至计算机 (WSD)” 功能仅可用于运行英文版 Windows 10、Windows 8.1、Windows 8、Windows 7 或 Windows Vista 的计算机。请确保打印机正确连接到计算机。
恢复模式	由于固件更新失败，打印机以恢复模式启动。	按照下面的步骤再次尝试更新固件。 1. 使用 USB 数据线连接计算机和本产品。（在恢复模式期间，无法通过网络连接更新固件。） 2. 有关详细说明，请访问爱普生网站。

## 故障排除

\* 在部分打印周期，废墨收集垫中可能会收集少量多余墨水。为了防止墨水从废墨收集垫上泄漏，此打印机设置为当废墨收集垫达到其使用寿命时停止打印。通常根据您打印的页数、打印的介质类型及打印机执行的清洗周期不同，更换废墨收集垫的周期可能不同。更换废墨收集垫并不表示您的打印机已达到规格所规定的使用寿命而停止操作。如果打印机需要更换废墨收集垫，请联系爱普生认证服务机构进行更换，用户不可进行此更换操作。

**注释：**

- 废墨收集垫是用于收集机器在清洗打印头时或在打印过程中排出的废墨。当废墨收集垫吸收量已经接近或达到其使用寿命时，会出现相关提示，请确保按提示要求进行操作。且对于机器中的废墨收集垫，顾客无法自行更换此部件，请与爱普生认证服务机构联系更换。
- 爱普生承诺用户在按本机使用说明正确使用爱普生原装正品墨水的情况下，在本机保修期（含三包“有效期”）内免费对本机机器中的废墨收集垫予以更换。如果使用非爱普生原装正品墨水，可能会导致用户进行更多的打印头清洗操作，从而大大缩短废墨收集垫的使用寿命，甚至会导致漏墨故障。在此情况下，对于废墨收集垫等相关部件，在保修期（含三包“有效期”）内也将不享受“三包”服务。
- 送修时的注意事项：
  - （1）移动机器时，请先切断电源开关，确保电源插销拔离了插座，并将所有配线都已经拔掉后再送修。
  - （2）为防止墨水从本机机体中流出，请在移动和保存本机时不要倾斜、竖立或颠倒方向。

## 相关信息

- ➔ “安装最新应用程序”内容请参见第117页。
- ➔ “卸载应用程序”内容请参见第119页。
- ➔ “使用操作面板更新打印机固件”内容请参见第118页。

## 检查打印机状态 – Windows

1. 访问打印机驱动程序窗口。
2. 单击**维护**标签上的 EPSON Status Monitor 3。


**注释：**

- 还可以通过双击任务栏上的打印机图标检查打印机状态。如果打印机图标未添加到任务栏中，请单击**维护**标签上的**监视参数**，然后选择在任务栏上注册快捷图标。
- 如果 EPSON Status Monitor 3 已禁用，则单击**维护**标签上的**扩展设置**，然后选择启用 EPSON Status Monitor 3。

## 相关信息

- ➔ “访问打印机驱动程序”内容请参见第52页。

## 检查打印机状态 – Mac OS

1. 从  菜单中选择**系统偏好** > **打印机与扫描仪**（或**打印与扫描**、**打印与传真**），然后选择打印机。
2. 单击**选项与耗材** > **应用工具** > 打开 Printer Utility。

### 3. 单击 EPSON Status Monitor。

您可以检查打印机状态、墨量和错误状态。

---

## 检查软件状态

您可以通过将软件更新到最新版本来解决某些问题。要检查软件状态，请使用软件更新工具。

### 相关信息

- ➔ “软件更新工具 (EPSON Software Updater)” 内容请参见第117页。
- ➔ “安装最新应用程序” 内容请参见第117页。

---

## 取出夹纸

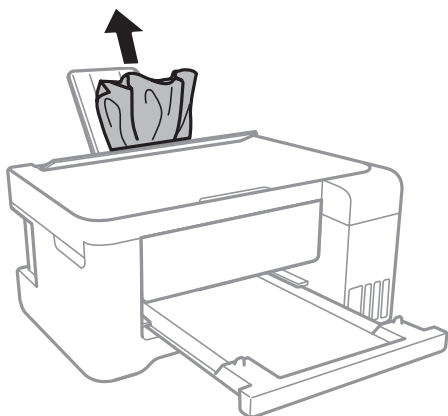
检查操作面板上显示的错误，然后按照说明取出夹纸，包括任何碎片。然后，清除错误。

### ❗ 重要：

- 小心取出夹纸。取纸用力过猛可能会损坏打印机。
- 取出夹纸时，不要倾斜打印机，也不要将其垂直或颠倒放置，否则墨水可能会泄漏。

### 从后进纸器中取出夹纸

取出夹纸。

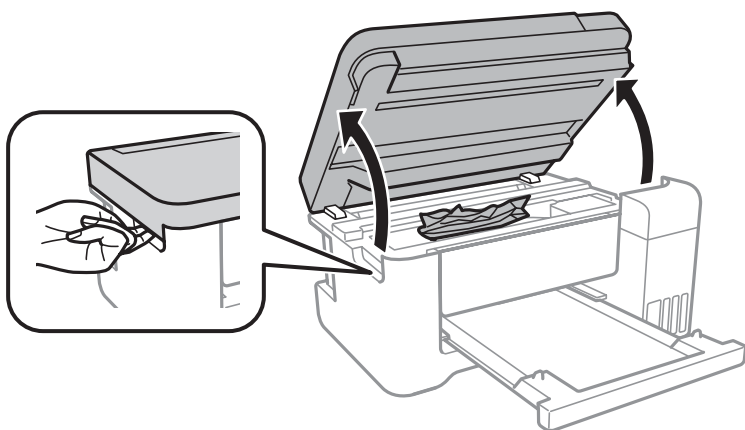


## 从本产品内部取出夹纸

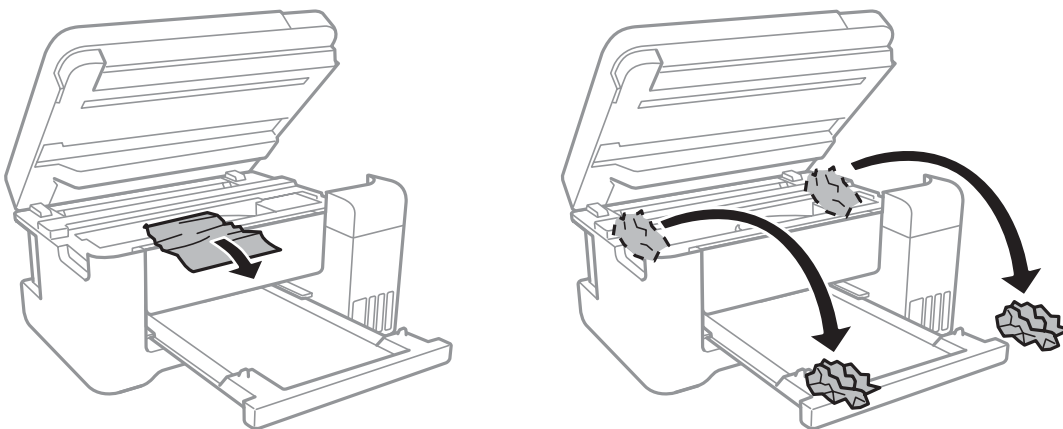
### 注意：

- ❑ 当打开或关闭扫描部件时，小心不要夹到您的手或手指。否则您可能会受伤。
- ❑ 当您的手在本产品内部操作时，请不要触摸操作面板上的按钮。如果本产品开始运行，可能会造成人身伤害。注意不要碰触突出的部件，以避免受伤。

1. 在文稿盖合上的情况下打开扫描部件。

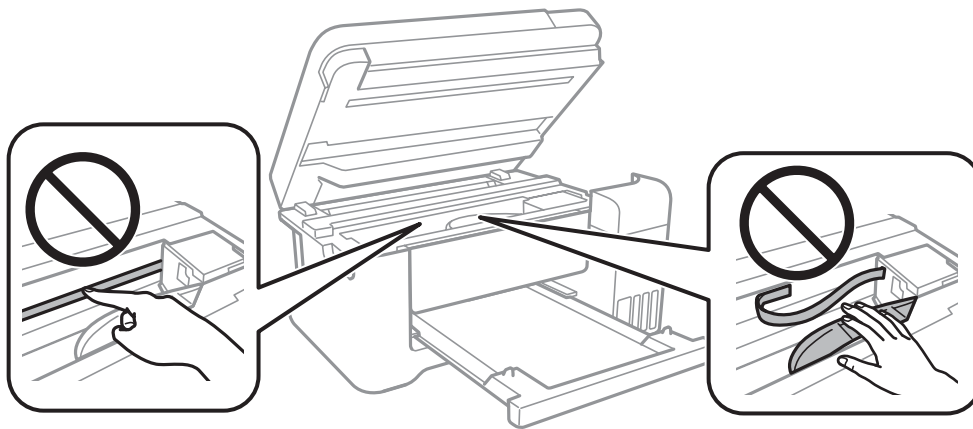


2. 取出夹纸。

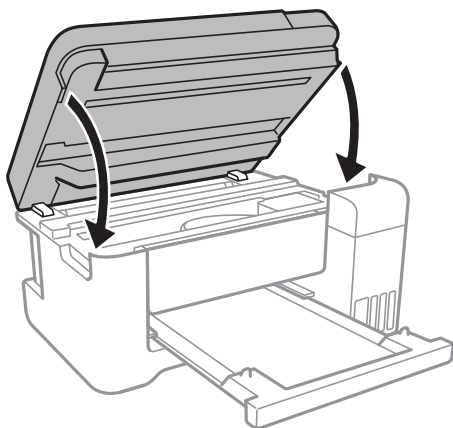


**!** 重要:

请勿触摸本产品内部的白色扁平线缆、半透明薄膜和墨管。否则，可能会导致出现故障。

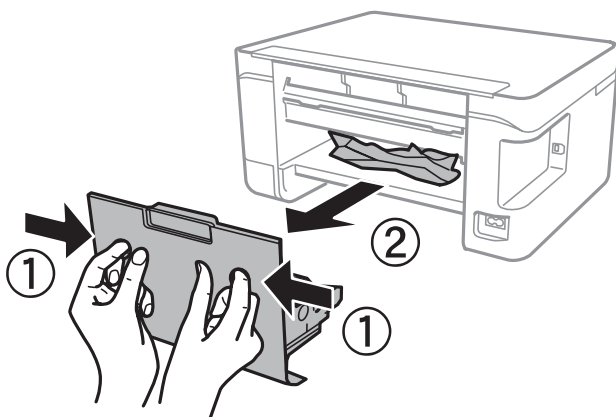


3. 关闭扫描部件。

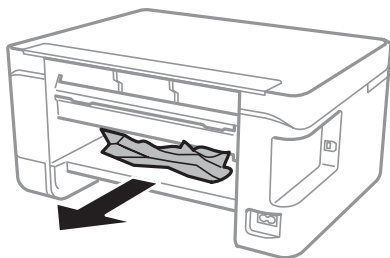


### 从后部部件取出夹纸

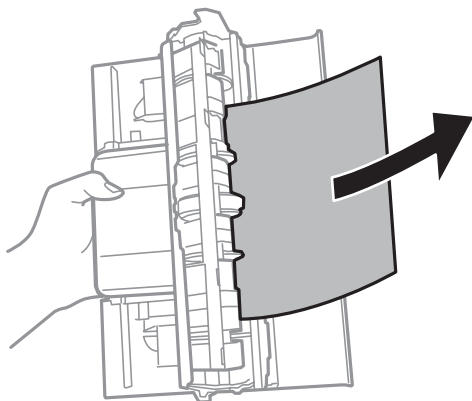
1. 取下后部部件。



2. 取出夹纸。



3. 从后部部件中取出夹纸。



4. 将后部部件插入打印机。

---

## 未正确进纸

请检查以下几点，然后采取相应的措施来解决问题。

- 将打印机放置在平坦的表面并在建议的环境条件下运行。
- 使用本产品支持的打印纸。
- 按照打印纸处理注意事项操作。
- 装入的打印纸不要超出指定的最大张数。对于普通纸，装入的打印纸不要超出侧导轨上三角符号下的指示线。
- 确保打印纸尺寸和打印纸类型设置与打印机中实际装入的打印纸尺寸和打印纸类型匹配。
- 请勿在进纸器挡板上放置任何物品。

### 相关信息

- ➔ “环境规格”内容请参见第156页。
- ➔ “打印纸处理注意事项”内容请参见第37页。
- ➔ “可用的介质和容量（消耗品/耗材）”内容请参见第36页。
- ➔ “打印纸类型列表”内容请参见第41页。

## 夹纸

- 请按正确方向装入打印纸，并滑动侧导轨使其靠着打印纸的边缘。
- 如果已装入多张打印纸，请一次装入一张打印纸。

### 相关信息

- ➔ “取出夹纸”内容请参见第124页。
- ➔ “在后进纸器中装纸”内容请参见第38页。

## 进纸歪斜

请按正确方向装入打印纸，并沿打印纸的边缘滑动侧导轨。

### 相关信息

- ➔ “在后进纸器中装纸”内容请参见第38页。

## 一次装入多张纸

- 请一次装入一张打印纸。
- 在手动双面打印期间，如果一次装入多张纸，请取走装入打印机中的所有打印纸，然后再重新装入打印纸。


## 发生缺纸错误

如果后进纸器中装有打印纸时仍显示缺纸错误，请在后进纸器中央重新装入打印纸。



---

## 电源和操作面板问题

### 电源未打开

- 确保电源线已插牢。
- 长时间按  按钮。

### 电源未关闭

长时间按  按钮。如果仍无法关闭本产品电源，请拔下电源线。为防止打印头干燥，请重新打开打印机然后再关闭它，方法为按下  按钮。



## 自动关机

- 在**设置**中选择**关机设置**，然后禁用**待机时关机**和**断开时关机**设置。
- 禁用**设置**中的**关机定时器**设置。

### 注释：

根据购买的国家/地区不同，您的产品可能具有**关机设置**或**关机定时器**功能。

## 液晶显示屏变黑

打印机处于睡眠模式。按操作面板上的任意按钮使液晶显示屏返回之前的状态。

---

## 无法从计算机打印

### 检查连接 (USB)

- 将 USB 数据线牢固地连接至本产品和计算机。
- 如果您正在使用 USB 集线器，请尝试将本产品直接连接到计算机。
- 如果无法识别 USB 数据线，请换一个端口或更换 USB 数据线。
- 如果使用 USB 连接时打印机无法打印，请尝试采取以下措施。

断开计算机上的 USB 数据线。右击计算机上显示的打印机图标，然后选择**删除设备**。接下来，将 USB 数据线连接到计算机，并尝试测试打印。

按照本手册中所述的更改计算机连接方法的步骤，重置 USB 连接。有关详细信息，请参见下面的相关信息链接。



### 相关信息

- ➔ [“更改与计算机的连接方式”](#) 内容请参见第33页。

## 检查连接（网络）

- 如果已更改接入点或提供商，重新尝试为打印机配置网络设置。请将计算机或智能设备连接到与打印机相同的 SSID。
- 关闭要连接到网络的设备。等待大约 10 秒钟，然后按以下顺序打开设备：接入点、计算机或智能设备、打印机。将打印机和计算机或智能设备移到靠近接入点的位置，以便于进行无线电波通讯，然后重新尝试进行网络设置。
- 打印网络连接报告。有关详细信息，请参见下面的相关信息链接。如果该报告显示网络连接失败，请检查该网络连接报告，并按照打印出来的解决方案进行操作。
- 如果分配给打印机的 IP 地址为 169.254.XXX.XXX，子网掩码为 255.255.0.0，则可能无法正确分配 IP 地址。重新启动接入点或重置打印机的网络设置。如果这不能解决问题，请参见接入点的文档。
- 尝试在计算机上访问任何网站，确保计算机的网络设置正确无误。如果无法访问任何网站，则表示计算机存在问题。检查计算机的网络连接。

### 相关信息

- ➔ [“连接到计算机”内容请参见第21页。](#)
- ➔ [“打印网络连接报告”内容请参见第26页。](#)

## 检查软件和数据

- 确保安装了正版爱普生打印机驱动程序。如果未安装正版爱普生打印机驱动程序，可用功能会受到限制。我们建议使用正版爱普生打印机驱动程序。有关详细信息，请参见下面的相关信息链接。
- 如果尝试打印包含大量数据的图像，计算机可能会耗尽内存。请以较低分辨率或打印较小尺寸的图像。

### 相关信息

- ➔ [“检查正版爱普生打印机驱动程序”内容请参见第130页。](#)
- ➔ [“安装最新应用程序”内容请参见第117页。](#)

## 检查正版爱普生打印机驱动程序

您可以使用以下方法之一检查计算机上是否安装了正版爱普生打印机驱动程序。

## 故障排除

### ❑ Windows

选择**控制面板** > **查看设备和打印机**（**打印机、打印机和传真**），然后执行以下操作打开打印服务器属性窗口。

#### ❑ Windows 10/Windows 8.1/Windows 8/Windows 7

单击打印机图标，然后从显示的菜单中单击**打印服务器属性**。

#### ❑ Windows Vista

右击 **Printers** 文件夹，然后单击**以管理员身份运行** > **服务器属性**。


#### ❑ Windows XP

从**文件**菜单中，选择**服务器属性**。

单击**驱动程序**标签。如果打印机名称显示在列表中，则表明计算机上已安装正版爱普生打印机驱动程序。



### ❑ Mac OS

从  菜单中选择**系统偏好** > **打印机与扫描仪**（或**打印与扫描**、**打印与传真**），然后选择打印机。单击**选项与耗材**，如果**选项**标签和**实用工具**标签显示在窗口上，则表明计算机上已安装正版爱普生打印机驱动程序。



## 相关信息

➔ “安装最新应用程序”内容请参见第117页。

## 从计算机检查打印机状态 (Windows)

单击打印机驱动程序的**维护**标签上的**打印队列**，然后检查下列各项。



检查是否存在任何暂停的打印任务。

如果存在不必要的打印数据，请从**打印机**菜单中选择**取消所有文档**。

确保本产品未处于脱机或挂起状态。

如果本产品处于脱机或挂起状态，请从**打印机**菜单中清除脱机或挂起设置。



确保从**打印机**菜单中将此打印机选择为缺省打印机（在菜单项上应存在复选标记）。

如果未将此打印机选择为缺省打印机，请将其设置为缺省打印机。如果**控制面板** > **查看设备和打印机**（**打印机**、**打印机和传真**）中含有多个图标，请参见以下内容选择图标。

示例：

USB 连接：爱普生 XXXX 系列

网络连接：爱普生 XXXX 系列（网络）


如果多次安装打印机驱动程序，可能会创建多个打印机驱动程序副本。如果创建了“EPSON XXXX Series (副本1)”之类的副本，请右击驱动程序副本图标，然后单击**删除设备**。

确保按下方所示在**打印机**菜单的**属性** > **端口**中正确地选择打印机端口。

对于 USB 连接，选择“USBXXX”，或者对于网络连接，选择“EpsonNet 打印端口”。

## 从计算机检查打印机状态 (Mac OS)

确保打印机状态不是**暂停**。

从  菜单中选择 **系统偏好** > **打印机和扫描仪**（或**打印和扫描**、**打印和传真**），然后双击此打印机。如果打印机已暂停，请单击**恢复**（或**恢复打印机**）。

---

## 无法进行网络设置

- 关闭要连接到网络的设备。等待大约 10 秒钟，然后按以下顺序打开设备：接入点、计算机或智能设备、打印机。将打印机和计算机或智能设备移到靠近接入点的位置，以便于进行无线电波通讯，然后重新尝试进行网络设置。
- 选择**设置** > **网络设置** > **连接检查**，然后打印网络连接报告。如果发生错误，请检查网络连接报告，然后执行报告中的解决方案。

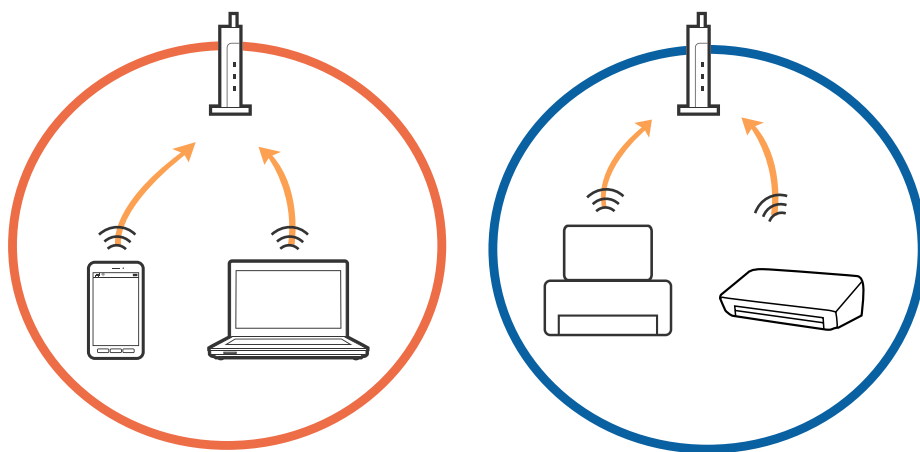
### 相关信息

- ➔ “打印网络连接报告”内容请参见第26页。
- ➔ “网络连接报告中的消息和解决方案”内容请参见第27页。

## 即使网络设置没有问题，也无法从设备进行连接

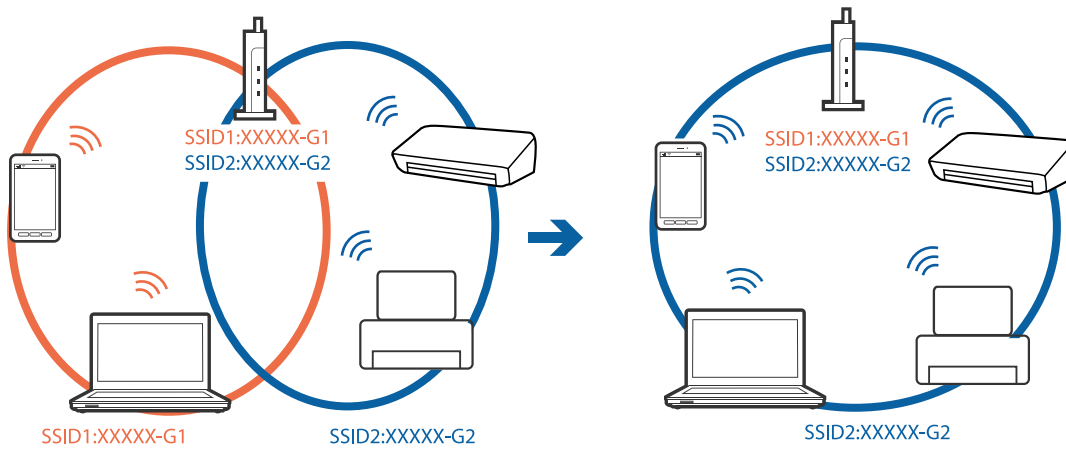
如果无法从计算机或智能设备连接到打印机，即使网络连接报告没有显示任何问题也是如此，请参见以下内容。

- 如果同时使用多个接入点，则可能会因为接入点的设置而无法从计算机或智能设备使用打印机。请将计算机或智能设备连接到与打印机相同的接入点。

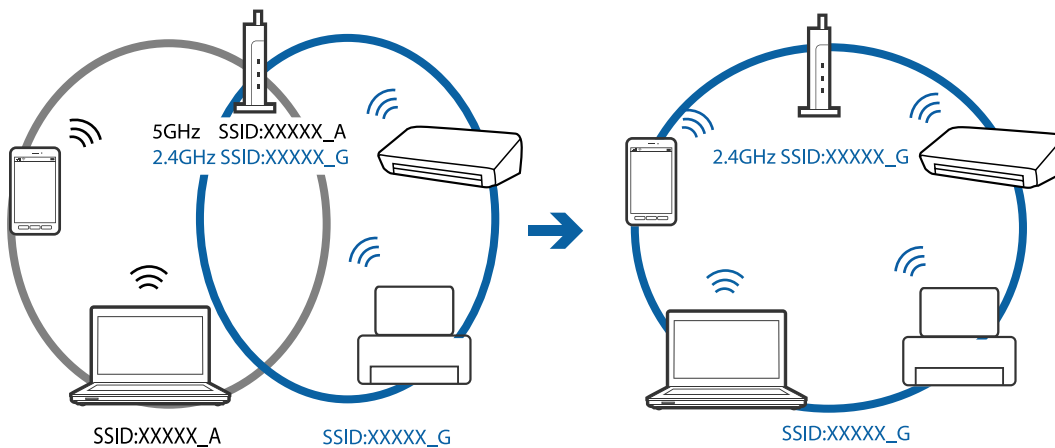


故障排除

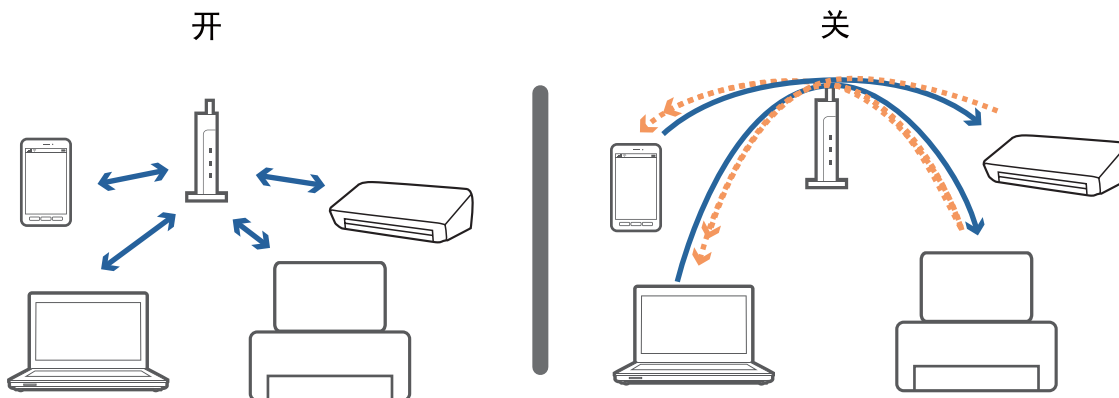
- ❑ 如果某个接入点有多个 SSID，而这些设备连接到该接入点上的不同 SSID，则可能无法连接到该接入点。请将计算机或智能设备连接到与打印机相同的 SSID。



- ❑ 同时符合 IEEE802.11a 和 IEEE802.11g 的接入点的 SSID 为 2.4 GHz 和 5 GHz。如果将计算机或智能设备连接到 5 GHz SSID，则无法连接到打印机，因为该打印机仅支持通过 2.4 GHz 进行通讯。请将计算机或智能设备连接到与打印机相同的 SSID。



- ❑ 大多数接入点都具有 Privacy separator (资料安全保护) 功能，用来阻止在已连接设备之间进行通讯。如果即便连接至同一个网络，打印机和计算机或智能设备之间也无法进行通讯，请在接入点上禁用 Privacy separator (资料安全保护)。有关详细信息，请参见接入点随附的手册。



### 相关信息

- ➔ “检查连接到打印机的 SSID”内容请参见第135页。
- ➔ “检查计算机的 SSID”内容请参见第135页。

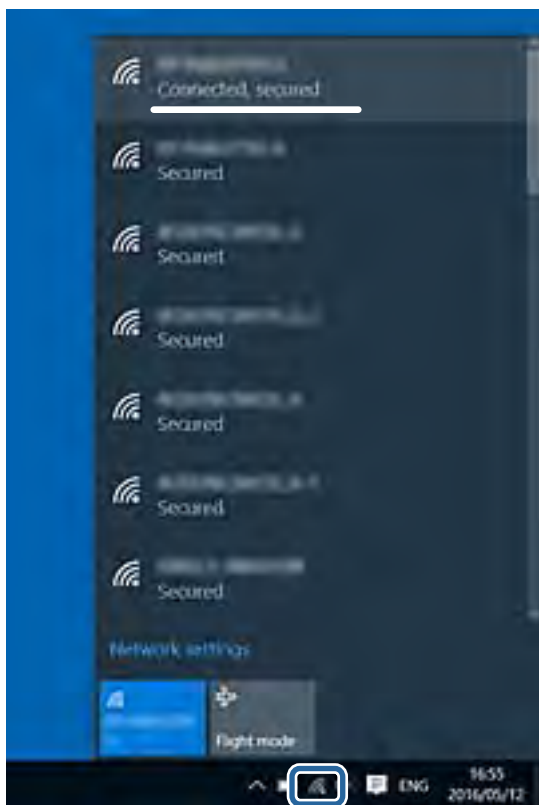
## 检查连接到打印机的 SSID

可以通过网络连接报告、网络状态页或 Web Config 检查 SSID。

## 检查计算机的 SSID

### Windows

在桌面上的任务托盘中单击 。从显示的列表中检查已连接 SSID 的名称。



## Mac OS

单击计算机屏幕顶部的 Wi-Fi 图标。此时将显示 SSID 列表，已连接的 SSID 会标有复选标记。



---

## 无法从 iPhone 或 iPad 进行打印

- 将 iPhone 或 iPad 与打印机连接至同一个网络 (SSID)。
- 在以下菜单中启用**打印纸设置自动显示**。  
设置 > 打印机设置 > 打印纸来源设置 > 打印纸设置自动显示
- 在 Web Config 上启用 AirPrint 设置。

### 相关信息

- ➔ “[连接到智能设备](#)”内容请参见第22页。
- ➔ “[配置打印机操作的应用程序 \(Web Config\)](#)”内容请参见第113页。

---

## 打印输出问题

### 打印输出刮擦或色彩丢失

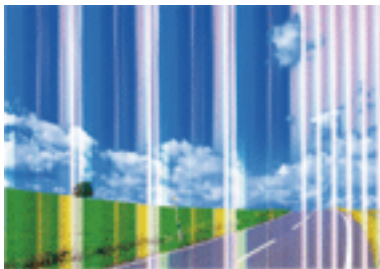
- 如果您长时间未使用本产品，打印头喷嘴可能会堵塞且墨点可能不会流出。请先执行喷嘴检查，如果任何打印头喷嘴出现堵塞，则请执行清洗打印头。
- 墨量太少，在墨仓观察窗中看不到时，如果要进行打印，请务必向墨仓中补充墨水，直至液位达到上线，然后使用**深度清洗**功能换掉墨管中的墨水。使用该功能后，请检查喷嘴，确认打印质量是否有改善。

### 相关信息

- ➔ “[检查并清洗打印头](#)”内容请参见第104页。
- ➔ “[给墨仓补充墨水](#)”内容请参见第99页。
- ➔ “[运行深度清洗](#)”内容请参见第106页。



## 出现条纹或异常色彩



打印头喷嘴可能堵塞。执行喷嘴检查以检查打印头喷嘴是否堵塞。如果任何打印头喷嘴已堵塞，则清洗打印头。

### 相关信息

➔ “[检查并清洗打印头](#)”内容请参见第104页。

## 每隔约 2.5 厘米就会出现彩色条纹



根据在打印机中装入的打印纸类型，选择合适的打印纸类型设置。

使用**水平校准**功能校准打印头。

在普通纸上打印时，请使用更高质量设置进行打印。

### 相关信息

➔ “[打印纸类型列表](#)”内容请参见第41页。

➔ “[校准打印头](#)”内容请参见第107页。

## 打印模糊、垂直条纹或失准



enthalten alle  
Aufdruck. W  
5008 "Regel

使用**垂直校准**功能校准打印头。

### 相关信息

➔ “[校准打印头](#)”内容请参见第107页。

## 即使校准打印头后，打印质量也没有提高

双向（或高速）打印期间，打印头双向移动进行打印时，垂直线可能会失准。如果打印质量没有提高，请禁用双向（或高速）设置。禁用此设置可能会减慢打印速度。


### 操作面板

禁用**设置** > **打印机设置**中的**双向**。

### Windows

在打印机驱动程序的**更多选项**标签上清除**高速**。

### Mac OS

从  菜单中选择**系统偏好** > **打印机与扫描仪**（或**打印与扫描**、**打印与传真**），然后选择打印机。单击**选项与耗材** > **选项**（或**驱动程序**）。选择**关**作为**高速打印**设置。

### 相关信息

➔ “[打印机设置的菜单选项](#)”内容请参见第46页。

## 打印质量不佳

如果由于打印输出中出现模糊、条纹、色彩丢失、褪色以及失准而导致打印质量较差，请检查下列各项。

### 检查打印机

- 确保初始化充墨完成。
- 如果墨仓中的墨水量低于墨仓下线，需要向墨仓补充墨水。
- 请先执行喷嘴检查，如果任何打印头喷嘴出现堵塞，则请执行清洗打印头。
- 校准打印头。

### 检查打印纸

- 使用本产品支持的打印纸。

## 故障排除

- 不要在受潮、损坏或太陈旧的打印纸上打印。
- 如果打印纸卷曲或信封充满空气，请将其弄平整。
- 不要在打印后立即叠放打印纸。
- 在打印输出完全变干后，再进行存档或展示。干燥打印输出时，避免阳光直射，不要使用干燥器，且不要触碰打印纸的打印面。
- 打印图像或照片时，爱普生建议使用爱普生原装正品打印纸而非普通纸。在爱普生原装正品打印纸的可打印面上进行打印。

## 检查打印设置

- 根据在打印机中装入的打印纸类型，选择合适的打印纸类型设置。
- 使用更高质量设置进行打印。

## 检查墨水瓶

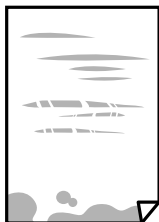
- 使用具有适用于本产品的正确编号的墨水瓶。
- 爱普生推荐阅读墨水瓶包装上关于日期的信息，并按之使用墨水瓶。
- 使用爱普生原装正品墨水瓶。本产品被设计为基于爱普生原装正品墨水瓶的使用调整色彩。使用非原装正品墨水瓶可能会导致打印质量下降。

## 相关信息

- ➔ “检查并清洗打印头”内容请参见第104页。
- ➔ “校准打印头”内容请参见第107页。
- ➔ “可用的介质和容量（消耗品/耗材）”内容请参见第36页。
- ➔ “打印纸类型列表”内容请参见第41页。
- ➔ “打印纸处理注意事项”内容请参见第37页。

## 打印纸污损或刮擦

- 如果出现水平条纹，或者打印纸顶部或底部污损，请沿正确方向装入打印纸，然后沿打印纸的边缘滑动侧导轨。

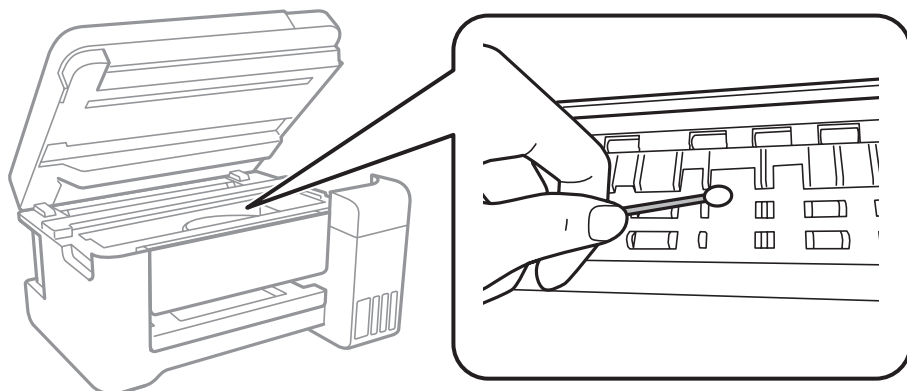


- 如果出现垂直条纹或打印纸污损，请清洁走纸通道。

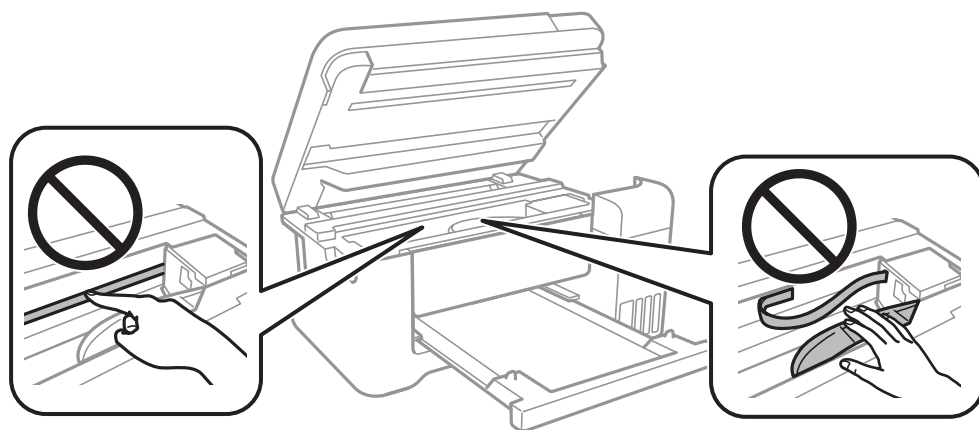


## 故障排除

- ❑ 如果清洁走纸通道后也无法解决问题，则表明图中所示的打印机内部部位被涂污。这时请关闭打印机，然后使用棉签擦拭掉墨水。



请勿触摸本产品内部的白色扁平线缆、半透明薄膜和墨管。否则，可能会导致出现故障。



- ❑ 将打印纸放置在平坦表面上，检查其是否卷曲。如果卷曲，请将其展平。
- ❑ 当手动执行双面打印时，确保在重新装入打印纸之前打印纸上的墨水已完全变干。

### 相关信息

- ➔ “在后进纸器中装纸”内容请参见第38页。
- ➔ “针对墨水涂污情况清洁走纸通道”内容请参见第108页。

## 执行自动双面打印期间打印纸被涂污

使用自动双面打印功能并打印高浓度数据（如图像和图形）时，将打印浓度设置为较低的值，将干燥时间设置为较长的值。

### 相关信息

- ➔ “打印机设置的菜单选项”内容请参见第46页。

## 打印出的照片不容易干

您可能是在照片纸反面进行打印后。请确保在可打印的一面打印。  
在照片纸反面打印后，需要清洁走纸通道。

### 相关信息

➔ “针对墨水涂污情况清洁走纸通道”内容请参见第108页。

## 打印出的图像或照片出现期望之外的色彩

从操作面板或 Windows 打印机驱动程序打印时，根据打印纸类型，缺省情况下会应用爱普生自动照片调整设置。可以尝试更改该设置。

### 操作面板

将**修正照片**设置从**自动**更改为任何其他选项。如果更改设置不起作用，请为**修正照片**设置选择**图像增强关**。

### Windows 打印机驱动程序

在**更多选项**标签中，选择**色彩调整**中的**自定义**，然后单击**高级**。将**场景校正**设置从**自动校正**更改为任何其他选项。如果更改设置不起作用，请在**色彩管理**中使用**图像增强技术 (PhotoEnhance)**以外的任何其他色彩调整方法。

### 相关信息

➔ “打印照片菜单选项”内容请参见第78页。

➔ “调整打印色彩”内容请参见第66页。

## 无法进行无边距打印

在打印设置中进行无边距设置。如果选择的打印纸类型不支持无边距打印，则不能选择**无边距**。请选择支持无边距打印的打印纸类型。

### 相关信息

➔ “复印菜单选项”内容请参见第84页。

➔ “打印基本操作”内容请参见第52页。

➔ “打印基本操作”内容请参见第69页。

## 无边距打印期间图像边缘被裁切

在无边距打印期间，图像会略有放大，超出区域会被裁切掉。请选择较小的放大设置。

### 操作面板

更改**扩展**设置。

### Windows

单击打印机驱动程序**主窗口**标签上**无边距**复选框旁边的**设置**，然后更改设置。

Mac OS

在打印对话框的**打印设置**菜单中更改**扩展**设置。

**相关信息**

➔ “[复印菜单选项](#)”内容请参见第84页。

## 打印输出的位置、尺寸或边距不正确

请按正确方向装入打印纸，并将侧导轨滑动至打印纸边缘。

在文稿台上放置原稿时，将原稿边角与文稿台框上的符号指示的边角对齐。如果副本的边缘被截断，请将原稿略向中心位置移动。

在文稿台上放置原稿时，请清洁文稿台和文稿盖。如果玻璃上有灰尘或污迹，复印区域可能会变大，将灰尘或污迹包含在内，从而导致复印位置错误或出现较小的图像。

在复印设置中选择合适的**原稿尺寸**。

选择合适的打印纸尺寸设置。

在应用程序中调整边距设置，以使边距处于可打印区域之内。

**相关信息**

➔ “[在后进纸器中装纸](#)”内容请参见第38页。

➔ “[在文稿台上放置原稿](#)”内容请参见第42页。

➔ “[清洁文稿台](#)”内容请参见第109页。

➔ “[可打印区域](#)”内容请参见第151页。

## 打印的字符不正确或乱码

将 USB 数据线牢固地连接至本产品和计算机。

取消暂停的所有打印任务。

不要在打印时手动将计算机置于**休眠**或**睡眠**模式。在下次启动计算机时，可能会打印出乱码页。

如果使用之前用过的打印机驱动程序，打印的字符可能会出现乱码。确保使用的打印机驱动程序是此打印机的配套驱动程序。在打印机驱动程序窗口顶部检查打印机名称。

## 打印的图像翻转

在打印机驱动程序或应用程序中，清除所有镜像设置。

 Windows

在打印机驱动程序的**更多选项**标签上清除**镜像图像**。

 Mac OS

在打印对话框的**打印设置**菜单中清除**镜像图像**。

## 打印输出中出现马赛克式图案

打印图像或照片时，请使用高分辨率数据打印。尽管网站上的图像在显示屏上看起来很清楚，但是它们通常具有较低的分辨率，因此打印质量可能会下降。

## 复印图像中出现色彩不均、涂污、墨点或直线

- 清洁走纸通道。
- 清洁文稿台。
- 在文稿台中放置原稿时，不要过度用力按原稿或文稿盖。
- 如果打印纸出现涂污，请降低复印浓度设置。

### 相关信息

- ➔ [“针对墨水涂污情况清洁走纸通道”](#)内容请参见第108页。
- ➔ [“清洁文稿台”](#)内容请参见第109页。
- ➔ [“复印菜单选项”](#)内容请参见第84页。

## 复印图像中出现摩尔纹（交叉线）图案

请更改缩小或放大设置，或者以略微不同的角度放入原稿。

### 相关信息

- ➔ [“复印菜单选项”](#)内容请参见第84页。

## 原稿背面的图像显示在复印的图像中

- 对于较薄的原稿，请将原稿放置在文稿台上，然后在上面放一张黑色的纸。
- 在操作面板上降低复印浓度设置。

### 相关信息

- ➔ [“复印菜单选项”](#)内容请参见第84页。

## 无法解决打印输出问题

如果您已尝试了所有解决方案，但仍无法解决问题，请尝试卸载并重新安装打印机驱动程序。




### 相关信息

- ➔ [“卸载应用程序”](#)内容请参见第119页。
- ➔ [“安装最新应用程序”](#)内容请参见第117页。

---

## 其他打印问题

### 打印速度太慢


- 关闭所有不必要的应用程序。
- 降低质量设置。高质量打印会放慢打印速度。
- 启用双向（或高速）设置。启用此设置时，打印头将在朝两个方向移动时进行打印，且会提高打印速度。
  - 操作面板  
在主界面屏幕中，选择**设置** > **打印机设置** > **双向**，然后启用该功能。
  - Windows  
在打印机驱动程序**更多选项**标签上选择**高速**。
  - Mac OS  
从  菜单中选择**系统偏好** > **打印机与扫描仪**（或**打印与扫描**、**打印与传真**），然后选择打印机。单击**选项与耗材** > **选项**（或**驱动程序**）。选择开作为**高速打印**设置。
- 禁用安静模式。该功能会减慢打印速度。
  - 操作面板  
在主界面屏幕中选择 ，然后禁用**安静模式**。
  - Windows  
在打印机驱动程序**主窗口**标签上选择关作为**安静模式**设置。
  - Mac OS  
从  菜单中选择**系统偏好** > **打印机与扫描仪**（或**打印与扫描**、**打印与传真**），然后选择打印机。单击**选项与耗材** > **选项**（或**驱动程序**）。选择关作为**安静模式**设置。

### 在连续打印过程中打印会显著放慢速度

打印放慢速度可防止打印机机械装置过热而造成损坏。但是可以继续打印。要返回到正常的打印速度，需要让打印机至少保持空闲状态 30 分钟。如果关闭电源，打印速度将不会返回到正常速度。

### 无法从运行 Mac OS X v10.6.8 操作系统的计算机取消打印

如果要从计算机停止打印，请执行以下设置。

运行 Web Config，然后在 AirPrint 设置中为**最高优先级协议**选择 **Port9100**。从  菜单中选择**系统偏好** > **打印机和扫描仪**（或**打印和扫描**、**打印和传真**），删除此打印机，然后再进行重新添加。

---

## 无法启动扫描

- 将 USB 数据线牢固地连接至本产品和计算机。如果您正在使用 USB 集线器，请尝试将本产品直接连接到计算机。



## 故障排除

- 如果通过网络进行高分辨率扫描，可能会出现通讯错误。请降低分辨率。
- 确保在 Epson Scan 2 上选择正确的打印机（扫描仪）。

## 检查使用 Windows 时能否识别打印机

在 Windows 中，确保**扫描仪和照相机**中显示了该打印机（扫描仪）。该打印机（扫描仪）应显示为“EPSON XXXXX（打印机名称）”。如果未显示该打印机（扫描仪），请卸载并重新安装 Epson Scan 2。请参见以下部分以访问**扫描仪和照相机**。

- Windows 10  
右击“开始”按钮或按住它，并选择**控制面板**，在搜索超级按钮中输入“扫描仪和照相机”，单击**查看扫描仪和照相机**，然后检查是否显示了该打印机。
- Windows 8.1/Windows 8/Windows Server 2012 R2/Windows Server 2012  
选择**桌面** > **设置** > **控制面板**，在搜索超级按钮中输入“扫描仪和照相机”，单击**显示扫描仪和照相机**，然后检查是否显示了本产品。
- Windows 7/Windows Server 2008 R2  
单击开始按钮并选择**控制面板**，在搜索超级按钮中输入“扫描仪和照相机”，单击**查看扫描仪和照相机**，然后检查是否显示了该打印机。
- Windows Vista/Windows Server 2008  
单击开始按钮，选择**控制面板** > **硬件和声音** > **扫描仪和照相机**，然后检查是否显示了本产品。
- Windows XP/Windows Server 2003 R2/Windows Server 2003  
单击开始按钮，选择**控制面板** > **打印机和其他硬件** > **扫描仪和照相机**，然后检查是否显示了本产品。

## 相关信息

- ➔ “[卸载应用程序](#)”内容请参见第119页。
- ➔ “[安装最新应用程序](#)”内容请参见第117页。

---

## 扫描图像问题

### 从文稿台进行扫描时出现色彩不均、污垢、斑点等

- 清洁文稿台。
- 去除原稿上的任何垃圾或污垢。
- 不要过度用力按压原稿或文稿盖。如果用力过度，可能会出现模糊、污迹和斑点。

## 相关信息

- ➔ “[清洁文稿台](#)”内容请参见第109页。

### 图像质量粗糙

- 在 Epson Scan 2 中，使用**高级设置**标签上的项目调整图像，然后进行扫描。
- 如果分辨率较低，请尝试提高分辨率，然后进行扫描。

## 相关信息

➔ “使用 Epson Scan 2 进行扫描”内容请参见第92页。

## 图像背景中出现原稿背面图像

原稿背面的图像可能会出现在扫描图像中。

在 Epson Scan 2 中，选择**高级设置**标签，然后调节**亮度**。

根据**主设置**标签 > **图像类型**中的设置或**高级设置**标签中的其他设置，此功能可能不可用。

在 Epson Scan 2 中，选择**高级设置**标签，然后选择**图像选项** > **文本增强**。

从文稿台进行扫描时，请将黑纸或桌垫放在原稿上。

## 相关信息

➔ “使用 Epson Scan 2 进行扫描”内容请参见第92页。

➔ “放置原稿”内容请参见第42页。

## 文本模糊

在 Epson Scan 2 中，选择**高级设置**标签，然后选择**图像选项** > **文本增强**。

在 Epson Scan 2 中，如果**主设置**标签上的**图像类型**设置为**黑白**，请调整**高级设置**标签上的**阈值**。提高**阈值**后，黑色将加深。

如果分辨率较低，请尝试提高分辨率，然后进行扫描。

## 相关信息

➔ “使用 Epson Scan 2 进行扫描”内容请参见第92页。

## 出现摩尔纹（网状阴影）

如果原稿为打印文档，扫描图像中可能会出现摩尔纹（网状阴影）。

在 Epson Scan 2 的**高级设置**标签中，设置**去网纹**。



更改分辨率，然后重新扫描。

## 相关信息

➔ “使用 Epson Scan 2 进行扫描”内容请参见第92页。

## 无法在文稿台上扫描正确区域

- 确保原稿正确对齐至对齐标记。
- 如果扫描图像的边缘缺失，请将原稿从文稿台的边缘稍稍向中心移。
- 使用操作面板扫描时，如果选择了自动扫描区域裁切功能，请清除掉文稿台和文稿盖上的污垢或灰尘。如果原稿四周存在污垢或灰尘，扫描范围会扩大，将这些污垢或灰尘区域也纳入在内。

### 相关信息

- ➔ “放置原稿”内容请参见第42页。
- ➔ “清洁文稿台”内容请参见第109页。

## 保存为可搜索 PDF 时无法正确识别文本

- 在 Epson Scan 2 的**图像格式选项**窗口中，检查**文本**标签中是否正确设置了**文本语言**。
- 检查原稿是否平直。
- 使用文本清晰的原稿。对于以下类型的原稿，文本识别质量可能会下降。
  - 已复印多次的原稿
  - 通过传真（以低分辨率）收到的原稿
  - 字间距或行间距太小的原稿
  - 文本带有通划线或下划线的原稿
  - 带有手写文本的原稿
  - 带有折痕或皱纹的原稿
- 在 Epson Scan 2 中，如果**主设置**标签上的**图像类型**设置为**黑白**，请调整**高级设置**标签上的**阈值**。提高**阈值**后，黑色区域将变大。
- 在 Epson Scan 2 中，选择**高级设置**标签，然后选择**图像选项** > **文本增强**。

### 相关信息

- ➔ “使用 Epson Scan 2 进行扫描”内容请参见第92页。

## 无法解决扫描图像中的问题

如果已经尝试了所有解决方案但仍然没有解决问题，请使用 Epson Scan 2 Utility 初始化 Epson Scan 2 设置。

### 注释：

Epson Scan 2 Utility 是 Epson Scan 2 随附的应用程序。

1. 启动 Epson Scan 2 Utility。
  - Windows 10/Windows Server 2016  
单击开始按钮，然后选择 **EPSON** > **Epson Scan 2 Utility**。
  - Windows 8.1/Windows 8/Windows Server 2012 R2/Windows Server 2012  
在搜索超级按钮中输入该应用程序名称，然后选择显示的图标。

## 故障排除

- Windows 7/Windows Vista/Windows XP/Windows Server 2008 R2/Windows Server 2008/Windows Server 2003 R2/Windows Server 2003

单击开始按钮，然后选择**所有程序**或**程序** > **EPSON** > **Epson Scan 2** > **Epson Scan 2 Utility**。

- Mac OS

选择**前往** > **应用程序** > **Epson Software** > **Epson Scan 2 Utility**。

2. 选择**其他**标签。

3. 单击**重置**。

**注释：**

如果初始化无法解决问题，请卸载并重新安装 Epson Scan 2。

## 相关信息

- ➔ “[卸载应用程序](#)”内容请参见第119页。
- ➔ “[安装最新应用程序](#)”内容请参见第117页。


---

## 其他扫描问题

### 扫描速度缓慢

- 降低分辨率，然后重新扫描。如果分辨率较高，则扫描可能需要一些时间。

- 根据 Epson Scan 2 中的图像调整功能，扫描速度可能会降低。

- 在 Epson Scan 2 中单击  按钮后显示的**配置**屏幕上，如果在**扫描**标签上设置**安静模式**，扫描速度可能会降低。

## 相关信息

- ➔ “[使用 Epson Scan 2 进行扫描](#)”内容请参见第92页。

### 扫描到 PDF/Multi-TIFF 时扫描停止

- 使用 Epson Scan 2 扫描时，最多可以连续扫描 999 页 PDF 和 200 页 Multi-TIFF。

- 如果要进行大量扫描，我们建议采用灰度模式进行扫描。

- 增加计算机硬盘上的可用空间。如果可用空间不足，则可能会停止扫描。

- 尝试采用较低分辨率进行扫描。如果总数据尺寸达到限制，则会停止扫描。

## 相关信息

- ➔ “[使用 Epson Scan 2 进行扫描](#)”内容请参见第92页。

---

## 其他问题

### 触碰本产品时发生轻微的电击

如果有许多外设连接到计算机，则在触碰本产品时可能会感觉到轻微的电击。在连接到本产品的计算机上安装地线。

### 运行声音大

如果运行声音过大，请启用**安静模式**。启用此功能可能会减缓打印速度。


#### 操作面板

在主界面屏幕中选择 ，然后启用**安静模式**。


#### Windows 打印机驱动程序

在**主窗口**标签中启用**安静模式**。

#### Mac OS 打印机驱动程序

从  菜单中选择**系统偏好** > **打印机与扫描仪**（或**打印与扫描**、**打印与传真**），然后选择打印机。单击**选项与耗材** > **选项**（或**驱动程序**）。选择开作为**安静模式**设置。

#### Epson Scan 2

单击  按钮打开**配置**窗口。接下来，在**扫描**标签上设置**安静模式**。

### 无法将数据保存到存储设备

确定存储设备未开启写保护。

检查存储设备的可用内存是否充足。如果可用内存不足，将无法保存数据。

#### 相关信息

➔ [“外部存储设备规格”内容请参见第154页。](#)

### 应用程序受到防火墙阻止（仅适用于 Windows）

在控制面板的安全设置中，将应用程序添加到 **Windows** 防火墙允许通过的程序中。

### “？”显示在照片选择屏幕上

产品不支持图像文件时，液晶显示屏上将显示“？”。

### 显示提示您补充墨水的信息

为所有墨仓或指定的墨仓充墨，在液晶显示屏上选择要补充的颜色，然后补充墨水。

## 故障排除

根据使用情况，该信息可能会在墨仓中仍有一定墨水时显示。

### 相关信息

➔ “给墨仓补充墨水”内容请参见第99页。

## 墨水洒出

- 如果墨仓周围沾上了墨水，请使用干净的无绒布或棉签擦拭。
- 如果墨水洒在桌面或地板上，请立即擦拭。墨水干结后很难清除。为防止污迹扩散，请用干布吸干墨水，然后用湿布擦拭。
- 如果墨水沾到手上，请用清水和肥皂清洗。

# 附录

## 技术规格

### 打印机规格

打印头喷嘴配置		黑色墨水喷嘴：180 彩色墨水喷嘴：每种颜色 59 个
打印纸的重量*	普通纸	64 - 90 克/平方米 (17 - 24 磅)
	信封	信封 #10、DL、C6：75 - 90 克/平方米 (20 - 24 磅)

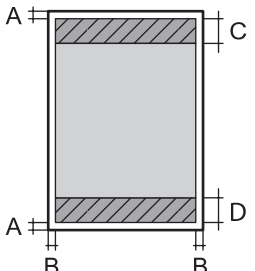
\* 即使打印纸厚度在此范围内，打印纸也可能无法在打印机中进纸，或者打印质量可能会因纸张属性或质量而下降。

### 可打印区域

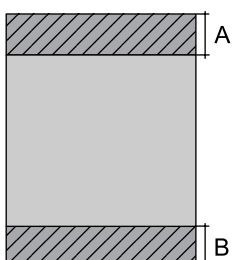
#### 单页纸可打印区域

由于本产品的机制，阴影区域的打印质量可能会下降。

#### 有边距打印

	A	3.0 毫米 (0.12 英寸)
	B	3.0 毫米 (0.12 英寸)
	C	41.0 毫米 (1.61 英寸)
	D	37.0 毫米 (1.46 英寸)

#### 无边距打印

	A	44.0 毫米 (1.73 英寸)
	B	40.0 毫米 (1.57 英寸)

附录

**信封的可打印区域**

由于本产品的机制，阴影区域的打印质量可能会下降。

	A	3.0 毫米 (0.12 英寸)
	B	5.0 毫米 (0.20 英寸)
	C	18.0 毫米 (0.70 英寸)
	D	41.0 毫米 (1.61 英寸)

**扫描仪规格**

扫描仪类型	平板
光电器件	CIS
有效像素	10200×14040 像素 (1200 dpi)
最大文档尺寸	216×297 毫米 (8.5×11.7 英寸) A4、信纸
扫描分辨率	1200 dpi (主扫描) 2400 dpi (副扫描)
输出分辨率	50 - 9600 dpi, 以 1 dpi 为增量
色深	彩色 <input type="checkbox"/> 48 位/像素输入 (16 位/像素/色输入) <input type="checkbox"/> 24 位/像素输出 (8 位/像素/色输出) 灰度模式 <input type="checkbox"/> 16 位/像素输入 <input type="checkbox"/> 8 位/像素输出 黑白 <input type="checkbox"/> 16 位/像素输入 <input type="checkbox"/> 1 位/像素输出
光源	LED

**接口规格**

对于计算机	Hi-Speed USB
-------	--------------



## 网络功能列表

## 网络功能和 IPv4/IPv6

功能		支持	备注	
网络打印	EpsonNet Print (Windows)	IPv4	✓	-
	Standard TCP/IP (Windows)	IPv4、IPv6	✓	-
	WSD 打印 (Windows)	IPv4、IPv6	✓	Windows Vista 或更高版本
	Bonjour 打印 (Mac OS)	IPv4、IPv6	✓	-
	IPP 打印 (Windows、Mac OS)	IPv4、IPv6	✓	-
	UPnP 打印	IPv4	-	信息设备
	PictBridge 打印 (Wi-Fi)	IPv4	-	数码相机
	Epson Connect (电子邮件打印)	IPv4	✓	-
	AirPrint (iOS、Mac OS)	IPv4、IPv6	✓	iOS 5 或更高版本、Mac OS X v10.7 或更高版本
	Google Cloud Print	IPv4、IPv6	✓	-
网络扫描	Epson Scan 2	IPv4、IPv6	✓	-
	Event Manager	IPv4	✓	-
	Epson Connect (扫描至云 (Cloud))	IPv4	-	-
	AirPrint (扫描)	IPv4、IPv6	✓	OS X Mavericks 或更高版本
	ADF (双面扫描)		-	-
传真	发送传真	IPv4	-	-
	接收传真	IPv4	-	-
	AirPrint (传真)	IPv4、IPv6	-	-

## Wi-Fi 规格

标准	IEEE802.11b/g/n*1*2
频率范围	2.4 GHz
最大传输射频功率	19.8 dBm (EIRP)
协调模式	Infrastructure、Wi-Fi Direct (Simple AP)*3
无线安全	WEP (64/128bit)、WPA2-PSK (AES)*4

\*1 符合 IEEE 802.11b/g/n 或 IEEE 802.11b/g (具体视购买的国家/地区而定)。

\*2 IEEE802.11n 仅适用于 HT20。

\*3 不支持 IEEE 802.11b。

\*4 符合 WPA2 标准并支持 WPA/WPA2 Personal。

## 安全协议

SSL/TLS	HTTPS Server/Client、IPPS
---------	--------------------------

## 支持的第三方服务

AirPrint	打印	iOS 5 或更高版本/Mac OS X v10.7.x 或更高版本
	扫描	OS X Mavericks 或更高版本
Google Cloud Print		

## 外部存储设备规格

### 支持的存储卡规格

兼容的存储卡	最大容量
miniSD*	2 GB
miniSDHC*	32 GB
microSD*	2 GB
microSDHC*	32 GB
microSDXC*	64 GB

## 附录

兼容的存储卡	最大容量
SD	2 GB
SDHC	32 GB
SDXC	64 GB

\* 将适配器对准存储卡插槽以进行连接。否则存储卡会被卡住。

## 支持的数据规格

文件格式	由 DCF* <sup>1</sup> 版本 1.0 或 2.0* <sup>2</sup> 兼容数码相机拍摄的 JPEG
图像尺寸	横向：80 - 10200 像素 纵向：80 - 10200 像素
文件大小	小于 2 GB
文件数目上限	JPEG：2000* <sup>3</sup>

\*1 相机文件系统的设计规则。

\*2 不支持内置内存的数码相机中存储的照片数据。

\*3 一次可显示多达 999 个文件。（如果文件数目超过 999 个，则文件会按组显示。）

**注释：**

当打印机无法识别图像文件时，会在液晶显示屏上显示“?”。在这种情况下，如果您选择多图像版面，则会打印空白部分。

## 尺寸规格

尺寸规格	存放 <input type="checkbox"/> 长度：375 毫米（14.8 英寸） <input type="checkbox"/> 宽度：347 毫米（13.7 英寸） <input type="checkbox"/> 高度：187 毫米（7.4 英寸）  打印 <input type="checkbox"/> 长度：375 毫米（14.8 英寸） <input type="checkbox"/> 宽度：558 毫米（22.0 英寸） <input type="checkbox"/> 高度：266 毫米（10.5 英寸）
重量*	约 5.5 千克（12.1 磅）

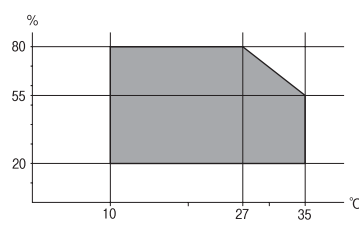
\* 不含墨水和电源线。

## 电气规格

型号	220 - 240 伏型号
额定频率范围	50 - 60 赫兹
额定电流	0.2 安培
耗电量（具有 USB 连接）	复印模式消耗功率：大约 12.0 瓦（ISO/IEC24712） 准备模式消耗功率：大约 4.3 瓦 睡眠模式消耗功率：大约 0.7 瓦 关机模式消耗功率：大约 0.3 瓦

**注释：**  
检查本产品上的标签以了解其电压信息。

## 环境规格

操作	<p>在下图中显示的范围使用本产品。</p>  <p>温度：10 ~ 35 °C (50 ~95 °F) 湿度：20 ~ 80% 相对湿度（无凝结）</p>
存放	<p>温度：-20 ~ 40 °C (-4 ~ 104 °F)* 湿度：5 ~ 85% 相对湿度（无凝结）</p>

\* 在 40°C (104°F) 温度下，可以存放一个月。

## 墨水瓶的环境规格

存放温度	-20 ~ 40 °C (-4 ~ 104 °F)*
冻结温度	-15 °C (5 °F) 在 25 °C (77 °F) 下放置大约 2 小时，墨水就会融化并可以使用。

\* 在 40 °C (104 °F) 温度下，可以存放一个月。

## 系统需求

- Windows 10 (32 位、64 位) /Windows 8.1 (32 位、64 位) /Windows 8 (32 位、64 位) /Windows 7 (32 位、64 位) /Windows Vista (32 位、64 位) /Windows XP SP3 或更高版本 (32 位) /Windows XP Professional x64 Edition SP2 或更高版本/Windows Server 2016/Windows Server 2012 R2/Windows Server 2012/Windows Server 2008 R2/Windows Server 2008/Windows Server 2003 R2/Windows Server 2003 SP2 或更高版本
- macOS Sierra/OS X El Capitan/OS X Yosemite/OS X Mavericks/OS X Mountain Lion/Mac OS X v10.7.x/Mac OS X v10.6.8

### 注释：

- Mac OS 可能不支持某些应用程序和功能。
- 不支持 Mac OS 上的 UNIX 文件系统 (UFS)。

---

## 法规信息

### 有关复制的限制

请注意以下限制，确保可靠而合法地使用本产品。

依照法律，严禁复制以下物品：

- 纸币、硬币、政府发行的有价证券、政府债券及市政债券
- 未使用的邮票、邮资明信片及其他具备有效邮资的正式邮品
- 政府发行的印花税票、根据合法的程序发行的有价证券

复制以下物品时要审慎：

- 个人有价证券（股票票证、可转让票据、支票等）、月票、优惠票等
- 护照、驾驶执照、许可证、道路通行证、食品票、票等

### 注释：

法律可能也禁止复制这些项目。

合理使用受版权保护的资料：

不正确地复印有版权的材料，将导致此产品被错误的使用。要复制出版材料之前，需要在有资质的律师指导下，或获得版权所有者的允许才可以复制出版的材料。

---

## 运输本产品

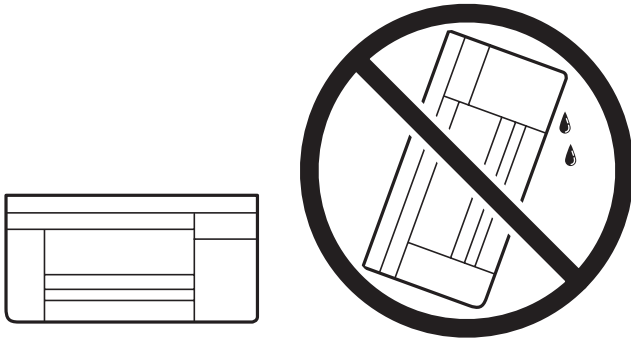
需要运输本产品以便移动或者维修时，请按照下面的步骤包装本产品。

### 注意：

当打开或关闭扫描部件时，小心不要夹到您的手或手指。否则您可能会受伤。


**! 重要:**

- 当存放或搬运本产品时，不要将其倾斜，也不要将其垂直或颠倒放置，否则墨水可能会泄漏。



- 存放或运输墨水瓶时，不要倾斜墨水瓶，不要让墨水瓶受到挤压或温度发生改变。否则，就算是墨水瓶上的盖盖紧了墨水也可能会泄漏。当扭紧墨水瓶的瓶盖时确保让墨水瓶直立，当您要运输墨水瓶时请采取措施以防止墨水泄漏，例如将墨水瓶放在包里。
- 不要将打开过的墨水瓶与本产品放置在同一包装箱中。



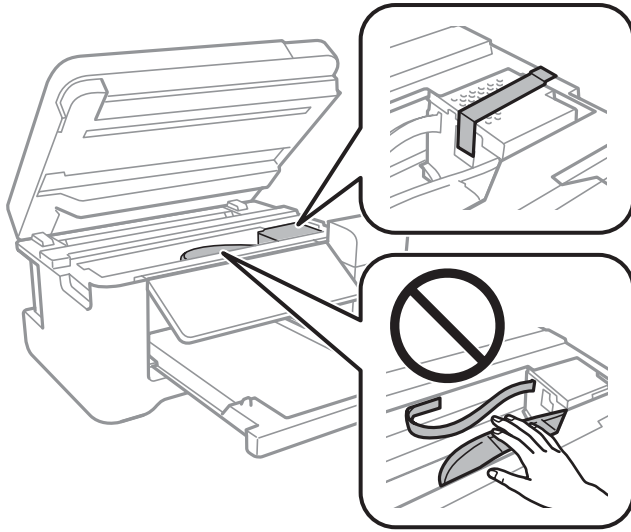
1. 按下  按钮关闭打印机。
2. 确保电源灯已关闭，然后拔下电源线。

**! 重要:**

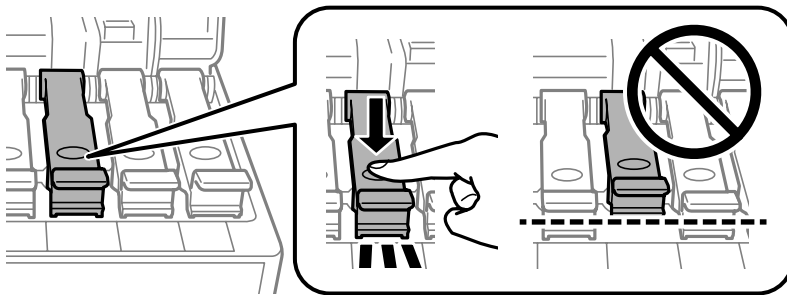
电源指示灯熄灭时拔下电源线。否则，打印头不会返回到初始位置，从而导致墨水变干，并且打印可能变得不可能。

3. 断开所有的线缆，如电源线和 USB 数据线。
4. 确保未插入任何存储卡。
5. 从本产品中取出所有的打印纸。
6. 确保本产品上没有原稿。

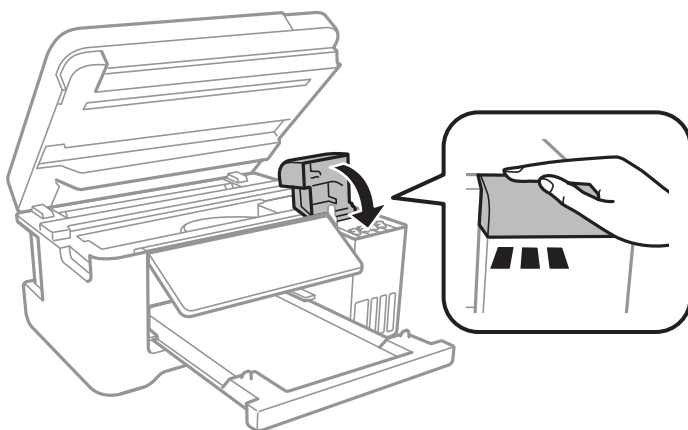
7. 在文稿盖合上的情况下打开扫描部件。用胶带将打印头固定到外壳上。



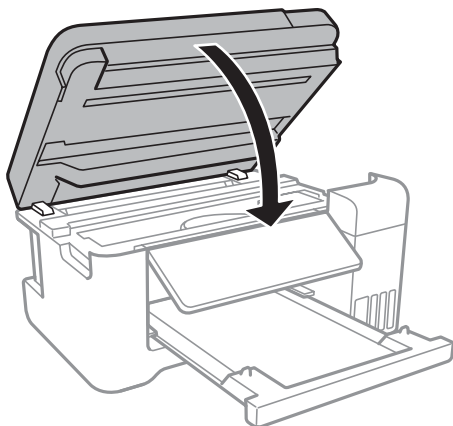
8. 确保盖紧墨仓塞。



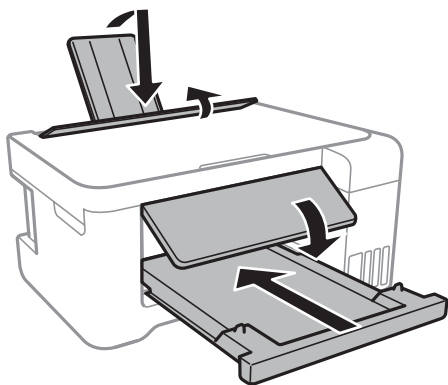
9. 关紧墨仓盖。



10. 关闭扫描部件。



11. 准备包装本产品，如下所示。



12. 使用保护材料将打印机装入包装箱中。

再次使用本产品时，请确保取下保护打印头的胶带。如果下次打印时打印质量下降，请清洗并校准打印头。

#### 相关信息

- ➔ “部件名称和功能”内容请参见第13页。
- ➔ “检查并清洗打印头”内容请参见第104页。
- ➔ “校准打印头”内容请参见第107页。

---

## 版权和商标

未经精工爱普生株式会社事先书面许可，本出版物（手册）的任何部分，不得被复制，或存储于检索系统中，或以任何形式、任何方式传播包括电子、手工、复印、录音录像以及其他方式。本出版物（手册）中包含的信息是专用于本爱普生产品的，爱普生公司对于将此信息应用于其他产品的任何行为不承担任何责任。

对于本产品的购买者或第三方由于意外、误用或滥用本产品，或未经授权修理、改装本产品，以及未能严格遵守精工爱普生株式会社的操作说明和维护说明（美国除外）所引起的本产品购买者或第三方的损害、损失、成本、费用等，精工爱普生株式会社及其关联公司均不承担任何责任。



## 附录

对于由于使用非爱普生原装正品耗材和/或选件或使用非精工爱普生株式会社认可的耗材和/或选件所导致的任何损害或问题，精工爱普生株式会社及其关联公司不承担任何责任。

对于由于使用非精工爱普生株式会社认可的接口线缆而产生电磁干扰所导致的任何损害，精工爱普生株式会社及其关联公司不承担任何责任。

© 2017 精工爱普生株式会社。

本手册内容及产品规格如有更改，恕不另行通知。

EPSON 和 EXCEED YOUR VISION 是精工爱普生株式会社在中国的注册商标。

PRINT Image Matching™ 和 the PRINT Image Matching 标识是精工爱普生株式会社的商标。  
Copyright © 2001 精工爱普生株式会社。版权所有。

QR Code 是 DENSO WAVE INCORPORATED 在日本和其他国家/地区的注册商标。

Intel® 是 Intel 公司的注册商标。

Microsoft®, Windows®, Windows Server® 和 Windows Vista® 是 Microsoft 公司的注册商标。

Apple, Macintosh, Mac OS, OS X, Bonjour, ColorSync, Safari, AirPrint, the AirPrint 标识, iPad, iPhone, iPod touch 和 iTunes 是 Apple Inc. 在美国和/或其他国家的商标。

Google Cloud Print, Chrome, Chrome OS, Google Play 和 Android 是 Google Inc. 的商标。

Adobe 和 Adobe Reader 系 Adobe Systems Incorporated 于美国和/或其他国家/地区的注册商标或商标。

一般通告：于此涉及的所有其他产品之商标或注册商标，其权属归其各自所有者所有，此处仅作说明辨识之用。爱普生对这些商标不保留任何权利。

本产品信息以爱普生网页( <http://www.epson.com.cn> )为准，如有更改，恕不另行通知。

对其中涉及的描述和图像，以包装箱内实际内容为准，在中国法律法规允许的范围内，爱普生（中国）有限公司保留解释权。

本产品相关资料及光盘以针对在大陆地区销售产品的中文内容为准。英文及其他语种内容针对全球销售产品，仅供用户对照。本资料仅供参考。除中国现行法律法规规定，爱普生（中国）有限公司不承担任何由于使用本资料而造成的直接或间接损失的责任。

爱普生产品使用说明或网页等可能描述了其他公司（非爱普生）的硬件/软件产品、功能及服务，爱普生对于其他公司生产的产品和提供的服务（包括但不限于其内容、性能、准确性、兼容性、可靠性、合法性、适当性和连续性）不做任何明示和/或默示担保。

EPSON 和 EXCEED YOUR VISION 是精工爱普生株式会社在中国的注册商标。

于此涉及的所有其他产品之商标或注册商标，其权属归其各自所有者所有，此处仅作说明辨识之用。

产品信息如有变化，恕不另行通知。

No part of this publication may be reproduced, stored in a retrieval system, or transmitted in any form or by any means, electronic, mechanical, photocopying, recording, or otherwise, without the prior written permission of Seiko Epson Corporation. No patent liability is assumed with respect to the use of the information contained herein. Neither is any liability assumed for damages resulting from the use of the information herein. The information contained herein is designed only for use with this Epson product. Epson is not responsible for any use of this information as applied to other products.

Neither Seiko Epson Corporation nor its affiliates shall be liable to the purchaser of this product or third parties for damages, losses, costs, or expenses incurred by the purchaser or third parties as a result of accident, misuse, or abuse of this product or unauthorized

附录

modifications, repairs, or alterations to this product, or (excluding the U.S.) failure to strictly comply with Seiko Epson Corporation's operating and maintenance instructions.

Seiko Epson Corporation and its affiliates shall not be liable for any damages or problems arising from the use of any options or any consumable products other than those designated as Original Epson Products or Epson Approved Products by Seiko Epson Corporation.

Seiko Epson Corporation shall not be held liable for any damage resulting from electromagnetic interference that occurs from the use of any interface cables other than those designated as Epson Approved Products by Seiko Epson Corporation.

© 2017 Seiko Epson Corporation

The contents of this manual and the specifications of this product are subject to change without notice.

EPSON® is a registered trademark, and EPSON EXCEED YOUR VISION or EXCEED YOUR VISION is a trademark of Seiko Epson Corporation.

PRINT Image Matching™ and the PRINT Image Matching logo are trademarks of Seiko Epson Corporation. Copyright © 2001 Seiko Epson Corporation. All rights reserved.

Epson Scan 2 software is based in part on the work of the Independent JPEG Group.

libtiff

Copyright © 1988–1997 Sam Leffler

Copyright © 1991–1997 Silicon Graphics, Inc.

Permission to use, copy, modify, distribute, and sell this software and its documentation for any purpose is hereby granted without fee, provided that (i) the above copyright notices and this permission notice appear in all copies of the software and related documentation, and (ii) the names of Sam Leffler and Silicon Graphics may not be used in any advertising or publicity relating to the software without the specific, prior written permission of Sam Leffler and Silicon Graphics.

THE SOFTWARE IS PROVIDED "AS-IS" AND WITHOUT WARRANTY OF ANY KIND, EXPRESS, IMPLIED OR OTHERWISE, INCLUDING WITHOUT LIMITATION, ANY WARRANTY OF MERCHANTABILITY OR FITNESS FOR A PARTICULAR PURPOSE.

IN NO EVENT SHALL SAM LEFFLER OR SILICON GRAPHICS BE LIABLE FOR ANY SPECIAL, INCIDENTAL, INDIRECT OR CONSEQUENTIAL DAMAGES OF ANY KIND, OR ANY DAMAGES WHATSOEVER RESULTING FROM LOSS OF USE, DATA OR PROFITS, WHETHER OR NOT ADVISED OF THE POSSIBILITY OF DAMAGE, AND ON ANY THEORY OF LIABILITY, ARISING OUT OF OR IN CONNECTION WITH THE USE OR PERFORMANCE OF THIS SOFTWARE.

SDXC Logo is a trademark of SD-3C, LLC.



QR Code is a registered trademark of DENSO WAVE INCORPORATED in Japan and other countries.

Intel® is a registered trademark of Intel Corporation.

Microsoft®, Windows®, Windows Server®, and Windows Vista® are registered trademarks of Microsoft Corporation.

## 附录

- Apple, Macintosh, macOS, OS X, Bonjour, ColorSync, Safari, AirPrint, the AirPrint Logo, iPad, iPhone, iPod touch, and iTunes are trademarks of Apple Inc., registered in the U.S. and other countries.
- Google Cloud Print, Chrome, Chrome OS, Google Play and Android are trademarks of Google Inc.
- Adobe and Adobe Reader are either registered trademarks or trademarks of Adobe Systems Incorporated in the United States and/or other countries.
- General Notice: Other product names used herein are for identification purposes only and may be trademarks of their respective owners. Epson disclaims any and all rights in those marks.

---

## 客户支持

### 寻求帮助

对于中国大陆地区的用户

如果您在使用本产品的过程中遇到问题，可通过以下的顺序来寻求帮助：

- 1、首先可查阅产品的相关使用说明，包括产品的说明书（手册）等，以解决问题；
- 2、访问爱普生网页（<http://www.epson.com.cn>），获得更多产品信息或下载驱动；
- 3、从爱普生网页中查询其他支持方式。

### 提供信息

- 产品出厂编号  
（出厂编号标签通常位于产品的背面。）
- 产品型号
- 产品软件版本  
（在产品软件中单击“关于”、“版本信息”或类似按钮。）
- 计算机的品牌和型号
- 计算机操作系统的名称和版本
- 通常与产品一起使用的软件应用程序的名称和版本

### 保修信息

- 1、在保修期（含三包有效期）内，以下情况将不享受“三包”服务。〈与爱普生公司另有约定除外〉：
  - （1）产品的故障、损坏是由于用户在非爱普生公司指定的的工作环境下（如电源、温度、湿度、海拔或大气压等）使用的；
  - （2）产品的故障、损坏是由于用户使用非爱普生原装或指定选件、附件发生故障（如电池泄露或爆炸等）导致的；
  - （3）因用户使用过程中产品被病毒感染等情况导致的产品故障、损坏；

## 附录

(4) 产品的故障、损坏是由于用户使用非爱普生原装正品耗材（色带、墨水、打印纸、碳粉、光盘等）而造成的；

(5) 因用户保管不当（如鼠害、虫害、液体渗入、异物进入等其他类似原因）而造成的故障和损坏，或造成产品零部件的丢失；

(6) 由于人为因素造成的故障、损坏；或未按照产品使用说明（产品本身、产品包装箱、产品手册/说明书和其他形式的资料）上所写的使用方法和注意事项操作而造成的故障、损坏；

(7) 由于电脑软件及硬件连接所造成的故障；

(8) 因用户在搬、运中造成的故障损坏；

(9) 未经爱普生公司的书面授权对爱普生产品进行的拆卸、维修、改装等而造成的故障、损坏；

(10) 由于不可抗力而造成的故障、损坏；

### 2、保修政策及声明

(1) 保修地理范围仅限于中国大陆地区，不包括香港、澳门以及台湾地区；

(2) 因用户不能出示有效保修凭证（保修卡或保修手册原件“含保修标签”、发票）；或产品保修卡或保修手册和发票中的购买日期、销售单位名称（盖章有效）等项目出现填写不完整、涂改、伪造，则产品保修期以爱普生记录的信息为准；

(3) 用户在申请退货或换货服务时，需要提供有效发票、爱普生产品三包凭证（保修卡或保修手册原件“含保修标签”）、产品原包装箱和产品购买时的随机附件；

(4) 消耗品（色带、墨盒、打印纸、碳粉等）不在保修范围内；

(5) 随机附件（产品手册、光盘等）的丢失、毁损等，爱普生公司不保证提供；

(6) 用户需妥善保管产品的保修卡或保修手册原件“含保修标签”，爱普生公司不补发任何保修凭证；

(7) 用户须自行对存储于爱普生产品内的数据的安全性负责，并采取必要的措施对其进行保护及备份。爱普生不对任何用户的文档、程序等数据丢失或可移动存储介质发生故障等情形承担直接的或间接的责任；

(8) 对于产品故障导致用户发生的间接损失以及未来收益等不承担任何责任。

### **注释：**

根据产品不同，您可以将网络设置存储在产品的内存中。产品的损坏或维修都可能引起设置的丢失。爱普生不对任何数据丢失或设置的备份和恢复承担责任，即使在保修期内亦如此。我们建议您自行备份数据或进行记录。